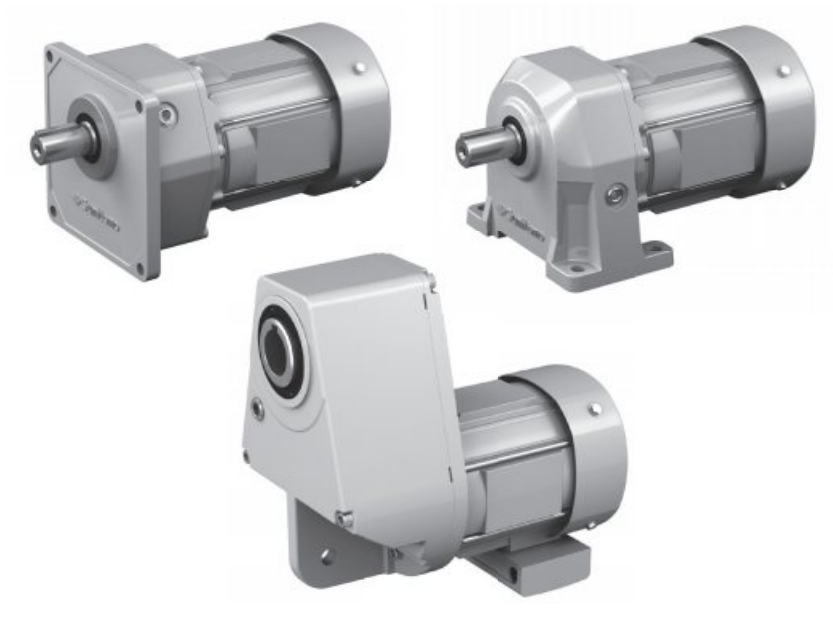


PREST® NEO

プレスト® NEO ギヤモータ



《ご注意》

- 本製品の取扱いは、作業に熟練した方が行ってください。
また、ご使用前に先立ち取扱説明書をよくお読みください。
- この取扱説明書は、実際にご使用になるお客様までお届けください。
- この取扱説明書は、必ず保管いただくようお願いいたします。

【はじめに】安全に関するご注意


- ・ご使用(据付、運転、保守・点検など)の前に、必ずこの取扱説明書とその他の付属書類をすべて熟読し、正しくご使用ください。機器の知識、安全の情報として注意事項のすべてについて習熟してからご使用ください。
- ・お読みになった後は、お使いになる方がいつでも見られるところに必ず保管してください。
- ・この取扱説明書では、安全注意事項のランクを「危険」「注意」として区分してあります。



取扱いを誤った場合に、危険な状況が起こりえて、死亡または重傷を受ける可能性が想定される場合。



取扱いを誤った場合に、危険な状況が起こりえて、中程度の傷害や軽傷を受ける可能性が想定される場合および物的損害だけの発生が想定される場合。

なお、に記載した事項でも、状況によっては重大な結果に結びつく可能性があります。いずれも重要な内容を掲載していますので必ず守ってください。

危険


- 運搬、設置、配管・配線、運転・操作、保守・点検の作業は、専門知識と技能を持った人が実施してください。感電、けが、火災、装置破損のおそれがあります。
- 本製品の分解整備を行う際は、必ず最寄りの認定サービス店にご相談ください。
- **防爆形モータの場合**、運搬、設置、配管・配線、運転・操作、保守・点検の作業は、各防爆構造、電気設備の施工、関連法規など、原理および機能の知識、ならびに技能を持った人が実施してください。爆発、引火、感電、けが、火災、装置破損のおそれがあります。
- 人員輸送用装置に使用される場合には、装置側に安全のための保護装置を設けてください。暴走、落下による人身事故や、装置破損のおそれがあります。
- 昇降装置に使用される場合には、装置側に落下防止のための保護装置を設けてください。昇降体落下による人身事故や、装置破損のおそれがあります。

【はじめに】取扱説明書の見方・目次

本取扱説明書は「ブレーキ無ギヤモータ」、「ブレーキ付ギヤモータ」共通の説明書です。

下表のマークを各ページの右肩部または左肩部に付けて分類していますので、該当する箇所をお読みください。

また **共通** のページ内でも特定の仕様のみに関する場合は、その文章の箇所にマークを付けています。

仕様	全仕様共通	ギヤモータ	
		ブレーキ無	ブレーキ付
マーク	共通		

目次

【はじめに】安全に関するご注意	1
【はじめに】取扱説明書の見方・目次	2
【1】荷受時の点検	3
【2】保管	7
【3】運搬	8
【4】据付	9
【5】使用機械との連結	11
【6】配線	16
【7】運転	35
【8】日常点検・保守	38
【9】トラブルと処置	55
【10】構造図	57
【11】保証	60

[1] 荷受時の点検 共通

⚠ 注意

- 天地をご確認の上開梱してください。けがをするおそれがあります。
- 現品がご注文通りのものかご確認ください。間違った製品を設置した場合、けが、装置破損のおそれがあります。
- 銘板を取り外さないでください。

本製品が到着しましたら、次の点をご確認ください。もし不具合箇所や疑問点がありましたら最寄りの弊社代理店、販売店または営業所へご照会ください。

- ①銘板記載の項目がご注文通りのものか。
- ②輸送中に破損した箇所はないか。
- ③ねじやナットがゆるんでないか。

1-1 銘板の見方

銘板には大別してタイプ1、タイプ2の2種類があります。代表例を次に示しますので、タイプに応じてご覧ください。

お問い合わせの場合は ①ギヤモータ形式 / 仕様記号 ②減速比 ③製造番号(機番)をご連絡ください。

■銘板タイプ1：ギヤ部とモータ部が一体の銘板

①ギヤモータ形式 (P4参照) / 仕様記号 (P5参照) 注1

②減速比

・モータ容量

・モータ特性

・ブレーキ付の場合のブレーキ電流値

③製造番号(機番)

PRESTO DRIVE		QRコード
MODEL RATIO	OUTPUT RATING	N·m
P Ø TYPE		
VOLTS Hz	FRAME	
M/AMP r/min	M/THERMAL RATING	
B/AMP r/min	B/TORQUE	N·m
SERIAL No.	JIS C4034-1	
Sumitomo Heavy Industries, Ltd.		

・モータ形式 (P6参照)

・ブレーキ付の場合のブレーキ形式 (P6参照)

・モータ枠番

・ブレーキ付の場合のブレーキトルク

図 1-1 ギヤモータの銘板 (タイプ1)

■銘板タイプ2：ギヤ部とモータ部が別々の銘板

①ギヤモータ形式 (P4参照) / 仕様記号 (P5参照) 注1

②減速比

・入力容量、回転数

・許容出力トルク

③製造番号(機番)

PRESTO DRIVE		QRコード
MODEL RATIO	INPUT	r/min
OUTPUT RATING	N·m	SERIAL No.
Sumitomo Heavy Industries, Ltd.		

・モータ容量

・モータ特性

3 PHASE INDUCTION MOTOR		QRコード
W	P Ø TYPE	
VOLTS Hz	FRAME	
M/AMP r/min	M/THERMAL RATING	
EFF.	B/THERMAL B/TORQUE	N·m
P.F.	JIS C4213	
B/AMP	S/N	
Sumitomo Heavy Industries, Ltd.		

・モータ形式 (P6参照)

・ブレーキ付の場合のブレーキ形式 (P6参照)

・モータ枠番

・ブレーキ付の場合のブレーキトルク

③製造番号(機番)

・ブレーキ付の場合のブレーキ電流値

[ギヤ部の銘板]

[モータ部の銘板]

図 1-2 ギヤモータの銘板 (タイプ2)

注) 仕様記号は記載されていない場合があります。

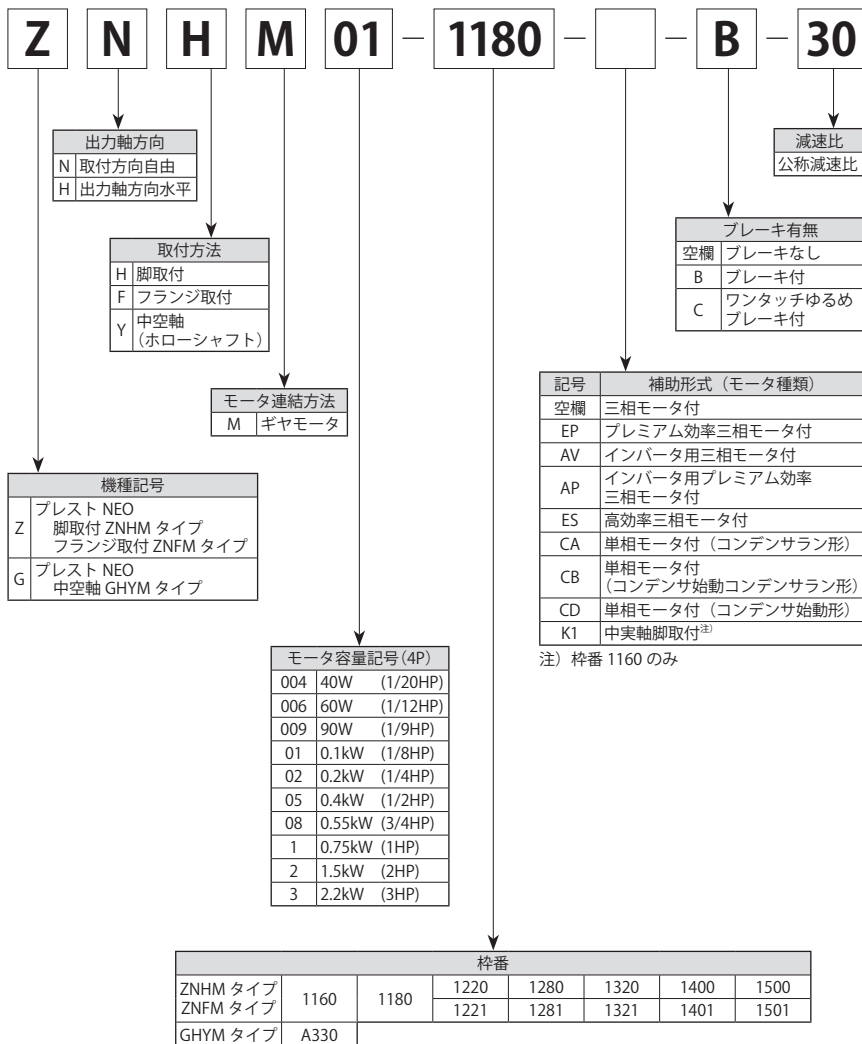
共通 【1】 荷受時の点検

1-2 潤滑方式について

プレスト NEO ギヤモータは全機種グリース潤滑を採用しており、工場出荷時にグリースを封入していますので、そのままご使用ください。

1-3 ギヤモータ形式

記号の意味は次のようになっています。ご注文通りの形式かご確認ください。



【1】 荷受時の点検 共通

1-4 ギヤモータの仕様記号

記号の意味は次のようになっています。ご注文通りの形式でご確認ください。
仕様記号はお客様がご注文時に指定した場合に、銘板に記載されます。

① J
② 2
③ N
④ Q
⑤ L
⑥ A

桁目

①

②

③

④

⑤

⑥

3桁目 使用環境

N	屋内形
A	屋外形
B	軽防塵形
E	屋内安全増防爆形
F	屋外安全増防爆形
W	防水形
9	その他

5桁目 端子箱取付位置 (出力側から見て)

L 左	R 右
T 上	B 下

1桁目 国別対応

	2桁目	電圧	
		電圧 (V)	周波数 (Hz)
J 日本	2	200/200/220	50/60/60
		200/220	60/60 ※
	4	400/400/440	50/60/60
		400/440	60/60 ※
	1	100/100	50/60
D	100/100/200/200	50/60/50/60	
U アメリカ	B	230/460	60
	5	230	60
	6	460	60
A カナダ	B	230/460	60
	2	200	50
E 欧州	C	220/380	50
			60 ※
	8	230/400	50 ※
C 中国	A	220	50
	C	220/380	50
			60 ※
3	380	50	
K 韓国	C	220/380	60
	4	440	60
F 東南アジア (シンガポールを除く)	8	230/400	50
			60 ※

4桁目 端子箱種類

Q	樹脂製・端子台式
P	樹脂製・ラグ式
T	鋼板製・端子台式
S	鋼板製・ラグ式
B	アルミ製・端子台式
A	アルミ製・ラグ式
C	キャプタイヤケーブル付
X	端子箱なし

6桁目 引出口方向

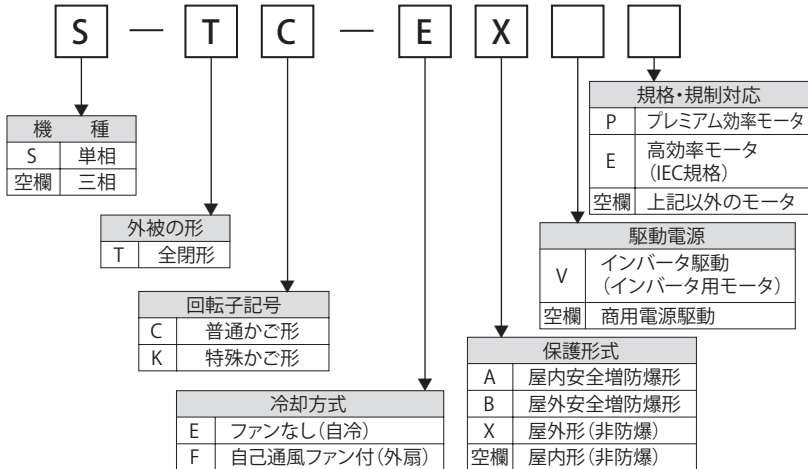
A 式	B 式
A	B
C 式	D 式
C	D
X	端子箱無し

※はインバータ用モータの場合です。
(基底周波数 60Hz 仕様が標準となります。)

共通 【1】 荷受時の点検

1-5 モータ形式

記号の意味は次のようになっています。ご注文通りの仕様でご確認ください。



1-6 ブレーキ形式

標準ブレーキ形式とモータ種類・容量の関係は次のようになっています。

表 1-1 ブレーキ形式

ブレーキ形式	モータ容量 (kW)					
	三相モータ	プレミアム効率 三相モータ	インバータ用 三相モータ	インバータ用 プレミアム効率 三相モータ	高効率 三相モータ	単相モータ
MB-003	40W	-	-	-	-	40W
MB-005	60W 90W	-	-	-	-	60W 90W
FB-01A1	0.1	-	-	-	-	-
FB-02A1	0.2	-	0.1	-	-	-
FB-05A1	0.4	-	0.2	-	0.2	-
FB-1D	0.55	-	0.4	-	0.4	-
FB-1E	-	0.75	-	0.75	-	-
FB-2E	-	1.5	-	1.5	-	-
FB-3E	-	2.2	-	2.2	-	-

注)仕様によっては、ブレーキ形式が表 1-1 と異なる場合があります。銘板をご確認ください。

本製品をすぐにご使用にならない場合は、下記の点に注意して保管してください。

2-1 保管場所

屋内の清潔で乾燥した場所に保管してください。

屋外や湿気、塵埃、激しい温度変化、腐食性ガスなどのある場所には保管しないでください。

2-2 保管期間

- ・ 保管期間は1年以内としてください。
- ・ 保管期間が1年以上となる場合は、特殊防錆仕様が必要となりますのでご照会ください。
- ・ 輸出品の場合は輸出防錆仕様が必要となりますのでご照会ください。
- ・ 標準防錆仕様
 - 外部防錆 工場出荷時、錆止め油を塗布して出荷しています。出荷後6ヶ月に1回は防錆状態を確認し、必要な場合は再防錆処置を行ってください。
 - 内部防錆 湿気、塵埃、激しい温度変化、腐蝕性ガスなどのない環境であり一般的な工場屋内または倉庫内での保管とします。

2-3 保管後の使用

- ・ オイルシールは、温度や紫外線など周囲の影響を受けて劣化しやすいので、長期の保管後は運転開始前に点検をし、劣化が認められたものは新品と交換してください。
- ・ 運転開始時、異常な音・振動・発熱などがいないか、ブレーキ付の場合ブレーキが正常に作動するかを確認ください。異常が認められた場合はただちに最寄りの認定サービス店までご連絡ください。

⚠ 危険

- 運搬のために吊り上げた際に、製品の下方に立ち入ることは、絶対にしないでください。落下による人身事故のおそれがあります。

⚠ 注意

- 運搬時は、落下、転倒すると危険ですので、十分ご注意ください。
吊り金具がある場合は必ず吊り金具を使用してください。ただし、機械に据え付けた後、吊り金具で機械全体を吊り上げることは避けてください。落下、転倒や吊り金具の破損によるけが、装置破損のおそれがあります。
- 吊り上げる前に銘板、梱包箱、外形図、カタログなどにより、本製品の質量を確認し、吊り具の定格荷重以上の場合は吊らないでください。落下、転倒や吊り具の破損によるけが、装置破損のおそれがあります。
- 適切な吊り金具を使用し、アイボルト・ナットはゆるみの無いことを確認の上、吊り上げてください。

⚠ 危険

- 爆発性雰囲気中では使用しないでください。防爆形モータを使用してください。爆発、引火、感電、けが、火災、装置破損のおそれがあります。
- **防爆形モータの場合**、危険な場所(ガスまたは蒸気の爆発性雰囲気が存在するおそれがある場所)に適合した仕様のモータを使用してください。爆発、引火、感電、けが、火災、装置破損のおそれがあります。

⚠ 注意

- 本製品の銘板または製作仕様書以外の仕様で使用しないでください。感電、けが、装置破損のおそれがあります。
- 本製品の周囲には可燃物を絶対に置かないでください。火災のおそれがあります。
- 本製品の周囲には通風を妨げるような障害物を置かないでください。冷却が阻害され、異常過熱によるやけど、火災のおそれがあります。
- 本製品には絶対に乗らない、ぶらさがらないようにしてください。けが、装置破損のおそれがあります。
- 本製品の軸端部のキー溝、モータの冷却フィンのエッジは、素手でさわらないでください。けがをするおそれがあります。
- 食品機械、クリーンルーム用など、特に油気を嫌う装置では、故障、寿命などでの万一のグリース漏れに備えて、油受けなどの損害防止装置を取り付けてください。グリース漏れで製品などが不良になるおそれがあります。

共通

【4】 据付

4-1 据付場所

周囲温度 - 10 ~ 40℃

周囲湿度 85%以下

高度 1,000m 以下

雰囲気 ・ 腐食性ガス・爆発性ガス・蒸気のないこと。

- ・ 塵埃を含まない換気の良い場所であること。

設置場所 ・ 屋内形：屋内（塵埃の少ない、水がかからない場所）

- ・ 屋外形：屋内および屋外（強い風雨は直接かからないが、一般的な雨水がかかる場所）

・ 防水形（保護等級 IP65/ 耐塵防噴流形）：

いかなる方向からの噴流によっても、有害な影響を受けない構造。

水中や強い噴流のかかる環境での使用（高圧洗浄）、薬品による洗浄はできません。

・ 防水形（保護等級 IP67/ 耐塵防浸形）：

指定の水深・時間にて水中に浸し、たとえ水が浸入しても有害な影響を受けない構造。

強い噴流のかかる環境での使用（高圧洗浄）、薬品による洗浄はできません。

・ 振動 1G 以下

- ・ 上記以外の条件で据え付けられる場合は、オプション仕様となりますのでご照会ください。
- ・ 防爆形などのご指定を受けて製作したものは、ご指定の据付環境で使用いただいて問題ありません。ただし、使用機械との接続部については、お客様にて据付環境に合った処置を実施してください。
- ・ 点検、保守などの各種作業が容易に行える場所に据え付けてください。
- ・ 十分剛性のある架台の上に据え付けてください。

4-2 据付角度

脚取付 ZNHM タイプ	据付角度に制限はありません。
フランジ取付 ZNFM タイプ	
中空軸 GHYM タイプ	出力軸方向が水平

ただし、据付角度のご指定を受けて製作したものは、ご指定の据付角度以外で使用しないでください。

モータのアイボルトは取り外さないでください。万一取り外した時は、ネジ穴からモータ内部に水などが浸入しないように、ネジ穴にボルトなどをつめて防水処理をしてください。

⚠ 注意

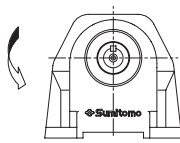
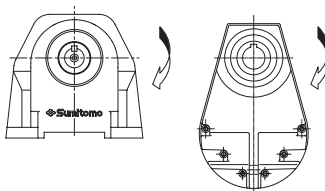
- 相手機械との連結前に回転方向をご確認ください。回転方向の違いによってけが、装置破損のおそれがあります。
- 本製品を単体で回転される場合、出力軸に仮付けしてあるキーを取り外してください。キーが飛んでけがをするおそれがあります。
- 回転部分に触れないようカバーなどを設けてください。けがをするおそれがあります。
- 本製品を負荷と結合する場合、芯出し、ベルト張り、プーリの平行度などにご注意ください。直結の場合は、直結精度にご注意ください。ベルト掛けの場合は、ベルト張力を正しく調整してください。また、運転前には、プーリ、カップリングの締付ボルトは、確実に締め付けてください。破片飛散によるけが、装置破損のおそれがあります。

5-1 回転方向の確認

P20～32の結線に従った場合の出力軸回転方向を表5-1に示します。

表 5-1 出力軸回転方向

P20～32の通りの結線を行うと、モータ軸は反負荷側から見て右回転となります。この時の出力軸回転方向は下図の矢印の方向となります。

枠番		減速比		
脚取付 ZNHM タイプ	1160	7.5, 10, 12.5, 15, 20, 25	5, 30, 40, 50, 60, 70	
	1180	3, 5, 10, 15, 20, 25, 30, 40, 50	-	
	1220	3, 5, 10, 15, 20, 25, 30	60, 80, 100, 120, 160, 200	
	1221	30	40, 50, 60, 80, 100	
	1280	3, 5, 10, 15, 20, 25, 30	100, 120, 160, 200	
	1281	30	40, 50, 60, 80, 100	
	フランジ取付 ZNFM タイプ	1320	3, 5, 10, 15, 20, 25, 30	100, 120, 160, 200
		1321	30	40, 50, 60, 80, 100
		1400	3, 5, 10, 15, 20, 25, 30	100, 120, 160, 200
1401		30	40, 50, 60, 80, 100	
1500		-	100, 120, 160, 200	
1501	30	40, 50, 60, 80, 100		
中空軸 GHYM タイプ	A330	-	15, 20, 25, 30, 40, 50	
出力軸 回転方向 (負荷側より見て)		 <p>モータ軸と同一方向回転</p>	 <p>モータ軸と反対方向回転</p>	

- 注) 1. 40～90W 単相電源モータを逆回転させる場合は、P22、P31、P32のSWを切り替えてください。
2. 0.1～0.4kW 単相電源モータを逆回転させる場合は、P23、P24のZ1とZ2を入れ替えてください。
3. 三相電源モータを逆回転させる場合は、P20、P25～28のRとTを入れ替えてください。

共通 【5】 使用機械との連結

5-2 連結器の取付

- ・連結器を取り付ける際、軸に衝撃力や過大なスラスト荷重をかけないでください。軸受の損傷やカラーの抜けが生じるおそれがあります。
- ・焼バメまたは軸端ねじを利用した取り付け（図5-1参照）を推奨します。

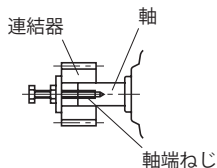


図 5-1

(1) カップリングを使用する場合

図 5-2 の芯出し精度(A、B、X)は表 5-2 の精度以下にしてください。

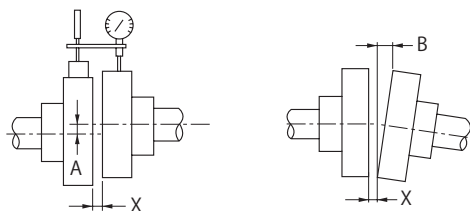


図 5-2

表 5-2 フレキシブルカップリングの
芯出し精度

A 寸法許容誤差	0.1mm または メーカー指定値
B 寸法許容誤差	0.1mm または メーカー指定値
X 寸法	メーカー指定値

(2) チェーン・スプロケット、ギヤを使用する場合

- ・チェーン式の場合はチェーンの張り角度が、軸と直角になるように取り付けてください。
- ・チェーンの張り量については、ご使用のチェーンカタログなどをご参照ください。
- ・スプロケットやギヤのピッチ円径は、軸径の3倍以上となるように選定してください。
- ・スプロケットやギヤの荷重作用点が、軸中央より本製品側へくるようにしてください。(図 5-3 参照)

(3) Vベルトを使用する場合

- ・Vベルトを張りすぎると軸や軸受を損傷します。張り量についてはご使用のVベルトカタログなどをご参照ください。
- ・両プリー間の平行度、偏心度 β は 20° 以内としてください。(図 5-4 参照)
- ・複数本のVベルト掛けには周長の同じマッチドセットをご使用ください。

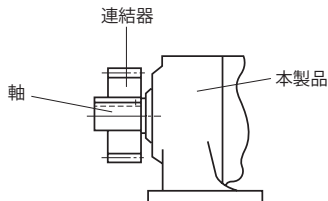


図 5-3

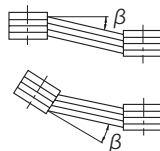


図 5-4

5-3 中空軸 GHYM タイプの取り付けに関する注意

(1) 被動軸の寸法

- ・被動軸の軸径が細く中空軸との間に隙間がある場合は、フレッチング摩耗が発生しやすくなり、その摩耗粉がオイルシールに噛み込むことが原因で、グリース漏れになるおそれがあります。また隙間による振動によって、減速機内部部品が損傷することがあります。
- ・被動軸の長さが短い場合は、中空軸に無理な力が作用し、振動およびグリース漏れの原因となるおそれがあります。
- ・被動軸キーの有効長さが短い場合は、キーおよびキー溝が損傷しやすくなります。

(2) 被動軸への取り付け

- ・金属製ハンマで中空軸端面をたたいたり、被動軸が中空軸にかじりながら組み付いた場合は、中空軸が変形しオイルシールの接触が不均一となり、グリース漏れが発生するおそれがあります。
- ・ケースおよびオイルシールをたたいた場合は、ケースの損傷や変形およびオイルシールの損傷によってグリース漏れが発生するおそれがあります。

(3) 被動軸への固定

- ・中空軸が固定されていない場合は、運転時の振動や機械側からの振動により中空軸がスラスト方向に振動し、オイルシールの密封性が不均一となり、グリース漏れが発生するおそれがあります。また振動によって、減速機内部部品が損傷することがあります。

(4) トルクアームの回り止め

- ・トルクアームの回り止めに固定すると、被動軸の動きにケース側が追従できなくなり、中空軸に無理な力が作用することが原因で、オイルシールからグリース漏れが発生するおそれがあります。また減速機内部部品が損傷することがあります。

中空軸 GHYM タイプのご使用の際は、必ず P14、P15 の取付要領をご確認ください。

共通 【5】 使用機械との連結

5-4 中空軸 GHYM タイプ トルクアーム取付

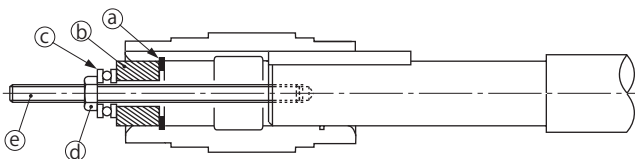
(1) 被動軸キー有効長さ

中空軸に被動軸を取り付ける際、キーの有効長さは45mm以上としてください。
詳細はご照会ください。

(2) トルクアーム取付

① 被動軸への取り付け

- 被動軸表面および中空軸内径に二硫化モリブデングリースを塗布し、本製品を被動軸に挿入してください。
- はめあいが固い場合は、中空軸の端面を木製ハンマで軽くたたいて挿入してください。この際、ケースやオイルシールは絶対にたたかないでください。また、特にはめあいが固い場合は、図5-5のような治具を製作してご使用いただければ、よりスムーズに挿入できます。



①……止め輪 ②……スペーサ ③……スラスト軸受 ④……ナット ⑤……両切りボルト

図5-5 取付治具

- 中空軸は、JIS H8 公差にて製作しています。衝撃がある場合や、ラジアル荷重が大きい場合は、中空軸と被動軸のはめあいを固くしてご使用ください。(被動軸の公差は JIS js6 または k6 を推奨します)

② 被動軸への固定

- 本製品を必ず段付被動軸に固定してください。

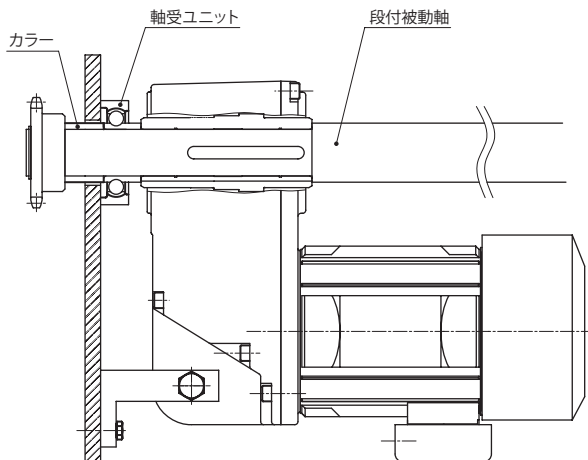
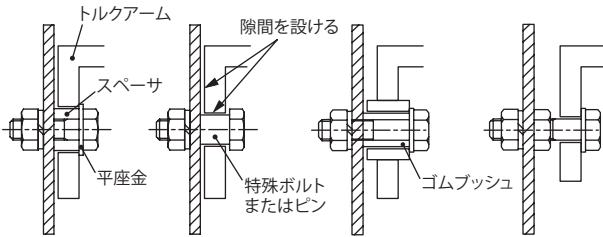
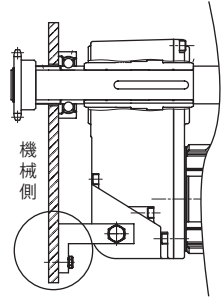


図5-6 本製品が機械側に動かない固定方法

[5] 使用機械との連結 共通

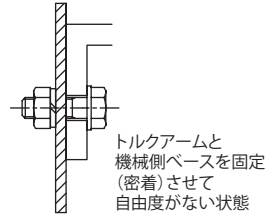
③トルクアームの回り止め

- ・トルクアームはケースの被動機械側に取り付けてください。ケースへの取り付けには、六角穴付ボルトをご使用ください。(サイズは表5-3参照)
- ・トルクアームの回り止め部には本製品と被動軸との間に余分な力がかからぬ様、自由度をもたせてください。回り止めボルトで決してトルクアームを固定しないでください。
- ・始動・停止頻度が多い場合および、正逆の繰返し運転の場合などはトルクアームと取付ボルト(またはスペーサー)の間にゴムブッシュを取り付けると衝撃が緩和されます。



隙間は機械の動きに合わせて、無理な力および接触がかからない寸法に調節してください

良い例



回り止めボルトや機械、本製品に無理な力が働き破損の原因となります

悪い例

図 5-7 回り止め部取付例

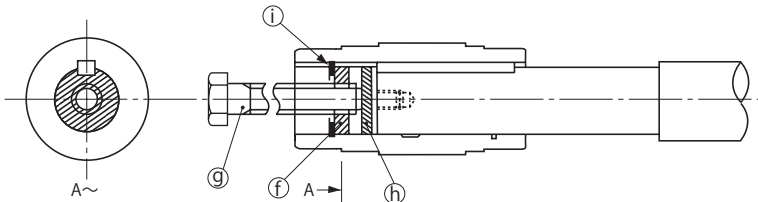
表 5-3 六角穴付ボルトサイズ

枠番	ボルトサイズ
A330	M10

(3) 被動軸からの取りはずし

ケースと中空軸との間に余分な力がかからないようご注意ください。図 5-8 の様な治具をご使用していただければ、よりスムーズに取りはずすことができます。

なお、取付、固定、および取りはずし用の治具および部品はお客様でご用意ください。



①……止め輪 ②……上ボルト ③……スペーサー ④……円板

図 5-8 取りはずし治具

本書では日本国内標準仕様モータの結線を示します。海外仕様モータについてはご照会ください。

⚠ 危険

- 通電状態で作業しないでください。必ず電源を切って作業してください。感電のおそれがあります。
- 電源ケーブルとの結線は、端子箱内の結線図または取扱説明書に従って実施してください。感電、火災のおそれがあります。
- 電源ケーブルやモーターリード線を無理に曲げたり、引っ張ったり、はさみ込んだり、押し込んだりしないでください。感電、火災のおそれがあります。
- アース用端子を確実に接地してください。感電のおそれがあります。
- **防爆形モータの場合**、外部導線の引き込みは、電気設備技術基準、内線規定、防爆指針のほか、取扱説明書に従って実施してください。爆発、引火、感電、けが、火災、装置破損のおそれがあります
- **防爆形モータおよび単相電源モータの場合**、インバータ駆動はできません。
- **防水形モータの場合**、キャブタイヤケーブルの末端および整流器、コンデンサには水がかからないようにしてください。

本書では日本国内標準仕様モータの結線を示します。海外仕様モータについてはご照会ください。

⚠ 注意

- 配線は、電気設備技術基準や内線規定に従って施工してください。焼損、感電、けが、火災のおそれがあります。
- 保護装置は、モータに付属していません。過負荷保護装置は、電気設備技術基準により取り付けが義務づけられています。過負荷保護装置以外の保護装置(漏電遮断器など)も設置することを推奨します。焼損、感電、けが、火災のおそれがあります。
- 絶縁抵抗測定の際は、端子に触れないでください。感電のおそれがあります。
- IGBTを使用したPWM方式のインバータは、高圧のサージ電圧をモータ端子に発生させ、モータ巻線の絶縁劣化を引き起こすことがあります。特に400V級でケーブルが長い時などには、1300Vを超えるサージ電圧が発生することがありますので、そのような場合はインバータとモータ間にLCRフィルタまたは出力側交流リアクトルなどを設置し、サージ電圧を抑制してください。
- **ブレーキ付の場合**、モータ停止時におけるブレーキコイルへの接続通電を行わないでください。コイルの燃損火災のおそれがあります。また配線を間違えると、整流器が損傷する場合があります。
- **防爆形モータの場合**、絶縁抵抗測定の際は、周囲にガスまたは蒸気の爆発性雰囲気がないことを確認してください。爆発、引火のおそれがあります。
- 周囲温度が60℃を超える時は、整流器を60℃以下の場所に別置きとってください。その際、整流器全体を必ずカバーで保護してください。ただし、標準仕様でご使用される場合は、ブレーキ付・ブレーキ無ともに周囲温度は-10～40℃です。(周囲温度が40℃を超える環境下の場合は、特殊仕様で製作する必要があります。)
- 配線が長い時は、電圧降下が大きくなります。電圧降下が2%以下となるようなケーブルの太さを選定してください。
- **屋外形および防爆形の場合**、配線作業完了後、端子箱取付ボルトのゆるみがないことを確認して端子箱カバーを確実に組み付けてください。
- **単相モータの場合**、始動用コンデンサと運転用コンデンサを間違えて使用しないでください。始動用コンデンサを運転用に使用するとコンデンサが損傷します。
- **単相モータの場合**、始動用コンデンサのビニル被覆を傷つけないようにしてください。感電のおそれがあります。
- **40～90W防水形モータの場合**、防水・防塵構造ボックス(図6-1参照)のフタは絶対にあけないでください。防水・防塵効果が失われ、感電、損傷、火災のおそれがあります。

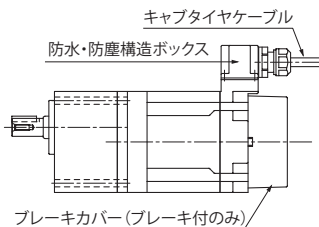


図 6-1

- **40～90W ブレーキ付防水形モータの場合**、ブレーキ用整流器は付属出荷となりますので制御盤内に設置し、結線を行なってください。

共通 【6】 配線

6-1 樹脂製端子箱カバーの脱着方法

三相モータ：0.1～0.4kW、高効率三相モータ：0.2kW、インバータ用三相モータ：0.1～0.2kW

(1) 取り外し方法

図 6-1 のように端子箱側面を持ち手前に引くとカバーを取り外すことができます。

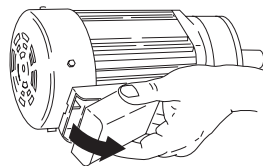


図 6-1

6-2 絶縁抵抗の測定

絶縁抵抗を測定するときは必ず制御盤との接続を切り離し、モータ単体で測定してください。

配線前に絶縁抵抗を測定してください。絶縁抵抗(R)はモータの出力、電圧、絶縁種別、巻線の温度、湿気、汚損度、使用期間、試験加電時間などによって変化しますが、通常表 6-1 の値以上が必要です。

表 6-1 絶縁抵抗の値

電動機の電圧	メガ電圧	絶縁抵抗 (R)
600V 以下低圧電動機	500V	1M Ω以上

参考：JEC -2100 に次式があります。

$$R \geq \frac{\text{定格電圧 (V)}}{\text{定格出力 (kW)} + 1,000} \quad (\text{M}\Omega)$$

$$R \geq \frac{\text{定格電圧 (V)} + (\text{毎分回転数}/3)}{\text{定格出力 (kW)} + 2,000} + 0.5 (\text{M}\Omega)$$

絶縁抵抗が低下しているときは、なんらかの原因による絶縁不良も考えられますので、電源を投入せず最寄りの認定サービス店にご相談ください。

6-3 保護協調

- ・ 短絡保護には配線用遮断器を使用してください。
- ・ 銘板に記載されている定格電流値を超えると保護できる過負荷保護装置を使用してください。
- ・ **安全増防爆モータ** は、銘板に記載されている拘束電流で許容拘束時間以内に保護できる過負荷保護装置を使用してください。

6-4 電源ケーブルとの接続方法

電源ケーブルとモータリード線の接続は図 6-2 の通り圧着端子を挿み接続してください。

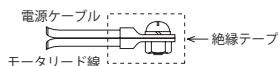


図 6-2

6-5 モータの結線

モータ結線図の掲載ページを示します。

表 6-2 ブレーキ無

モータ種類	容量 (kW)	口出線本数	掲載ページ		
			商用電源直入	インバータ駆動	
三相モータ	標準	40W～0.55	3本	P20	P21
	安全増防爆形	0.1～2.2	3本	P20	-
プレミアム効率三相モータ	標準	0.75～2.2	3本	P20	P21
	安全増防爆形	0.75～2.2	3本	P20	-
インバータ用三相モータ	0.1～0.4	3本	-	-	P21
インバータ用プレミアム効率三相モータ	0.75～2.2	3本	-	-	P21
高効率三相モータ	0.2～0.4	3本	P20	P20	P21
単相モータ	40W～90W	3本	P22	-	
	0.1～0.2	4本	P23		
	0.1～0.4	6本	P24		

表 6-3 ブレーキ付

モータ種類	容量 (kW)	ブレーキ形式	口出線本数	掲載ページ		
				一方方向回転	正逆回転	インバータ駆動
三相モータ	40W	MB-003	5本	P25	P27	P29
	60～90W	MB-005				
	0.1	FB-01A1				
	0.2	FB-02A1		P26	P28	P30
	0.4	FB-05A1				
	0.55	FB-1D				
プレミアム効率三相モータ	0.75	FB-1E	5本	P26	P28	P30
	1.5	FB-2E				
	2.2	FB-3E				
インバータ用三相モータ	0.1	FB-02A1	5本	-	-	P30
	0.2	FB-05A1				
	0.4	FB-1D				
インバータ用プレミアム効率三相モータ	0.75	FB-1E	5本	-	-	P30
	1.5	FB-2E				
	2.2	FB-3E				
高効率三相モータ	0.2	FB-05A1	5本	P26	P28	P30
	0.4	FB-1D				
単相モータ	40W	MB-003 (屋内形)	5本	P31	P31	-
		MB-003 (防水形)		P32	P32	
	60～90W	MB-005		P31	P31	

- 注) 1. 単相モータ0.1～0.2kWは、口出線本数4本（コンデンサ始動形/補助形式CD）と口出線本数6本（コンデンサ始動コンデンサラン形/補助形式CB）の2種類があります。補助形式は、P4と銘板をご確認ください。
2. 仕様によってはブレーキ形式が異なる場合があります。銘板をご確認ください。
3. 日本国内標準仕様モータの場合です。海外仕様モータについてはご照会ください。



【6】配線

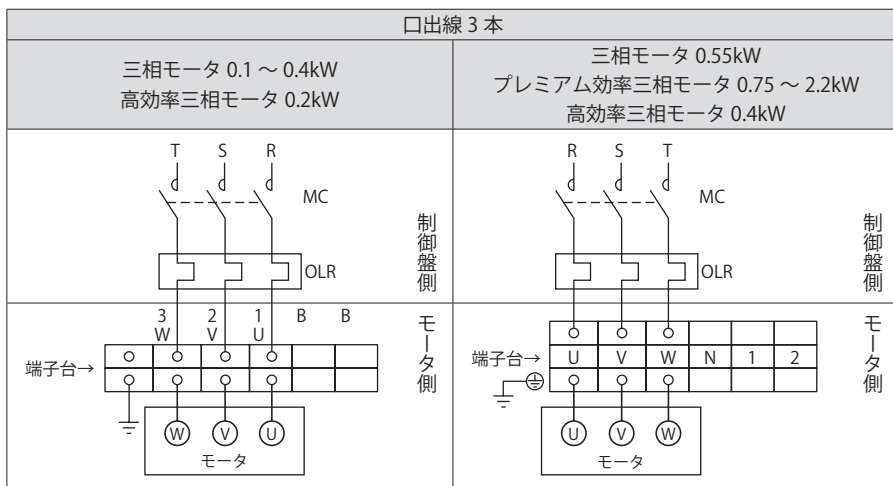
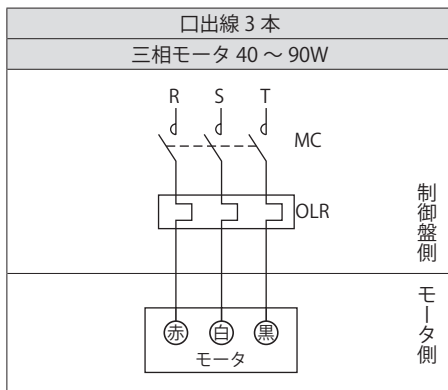
モータの結線と端子・口出線符号の標準仕様を示します。

■ブレーキ無 三相電源

三相モータ

プレミアム効率三相モータ

高効率三相モータ



MC : 電磁接触器

OLR : 過負荷保護装置またはサーマルリレー

— お客様にてご準備ください。

- ・本図は日本国内標準仕様モータの場合を示します。海外仕様モータについてはご照会ください。
- ・端子台は上図の通り2列になっています。モータ電源の配線は必ず上図上側（1・2・3・U・V・W・Bの記号が書いてある側、引出口側）に接続ください。
- ・40~90W防水形モータの防水・防塵構造ボックス（P17参照）のフタは、絶対にあけないでください。防水・防塵効果が失われ、感電・損傷・火災のおそれがあります。



■ブレーキ無 インバータ駆動

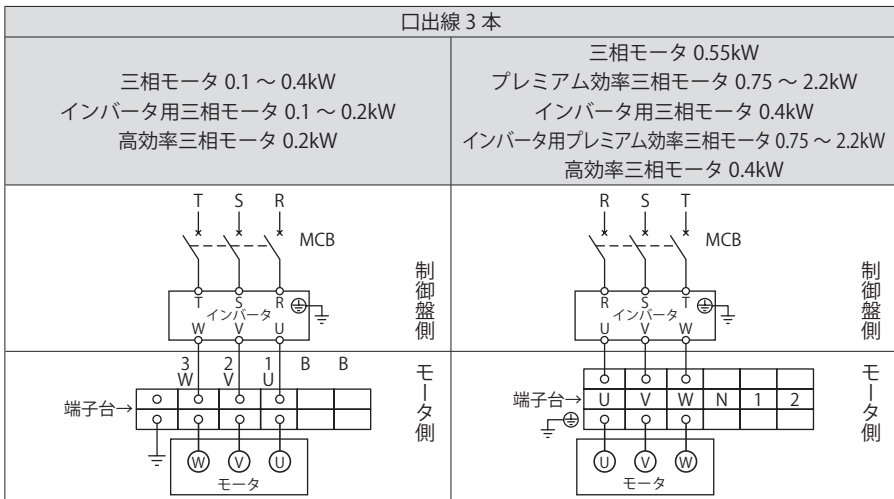
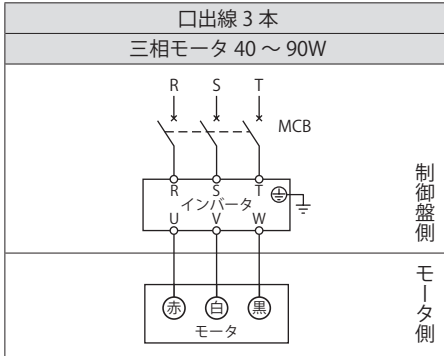
三相モータ

プレミアム効率三相モータ

インバータ用三相モータ

インバータ用プレミアム効率三相モータ

高効率三相モータ



MCB : 配線用遮断器 — お客様にてご準備ください。

- ・本図は日本国内標準仕様モータの場合を示します。海外仕様モータについてはご照会ください。
- ・400V級の三相モータ・高効率三相モータをインバータ駆動する場合は、モータの絶縁対策が必要です。
- ・端子台は上図の通り2列になっています。モータ電源の配線は必ず上図上側(1・2・3・U・V・W・Bの記号が書いてある側、引出口側)に接続ください。
- ・40~90W防水形モータの防水・防塵構造ボックス(P17参照)のフタは、絶対にあけないでください。防水・防塵効果が失われ、感電・損傷・火災のおそれがあります。



【6】配線

■ブレーキ無 単相電源

単相モータ

		コンデンサラン形 40～90W	
		100V 級	200V 級
一方方向回転運転時		制御盤側	制御盤側
		モータ側	モータ側
正逆運転時	正逆回転させる場合は、上図のSWを切り替えてください。		

MC : 電磁接触器

OLR : 過負荷保護装置またはサーマルリレー

SW : 正逆切替スイッチ

C : コンデンサ(付属)

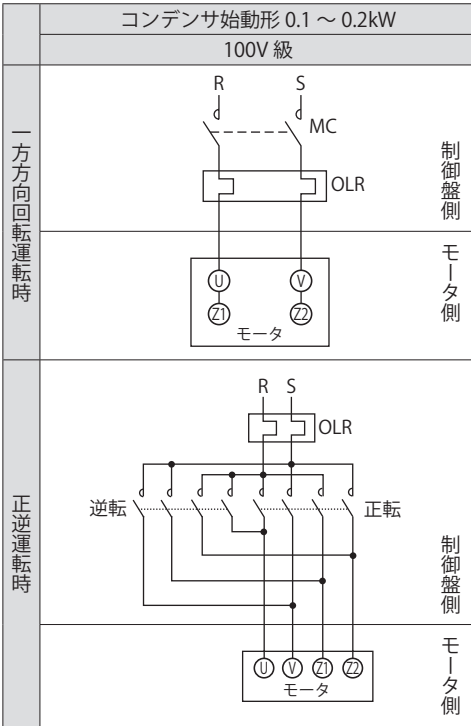
— お客様にてご準備ください。

- ・本図は日本国内標準仕様モータの場合を示します。海外仕様モータについてはご照会ください。
- ・製品に付属しているコンデンサ（P34表6-5参照）を結線してご使用ください。
- ・防水形モータの防水・防塵構造ボックス（P17参照）のフタは、絶対にあけないでください。防水・防塵効果が失われ、感電・損傷・火災のおそれがあります。
- ・防水形モータの場合、コンデンサは防水構造ではありません。



■ブレーキ無 単相電源

単相モータ



MC : 電磁接触器

OLR : 過負荷保護装置またはサーマルリレー

正・逆転用電磁接触器

— お客様にてご準備ください。

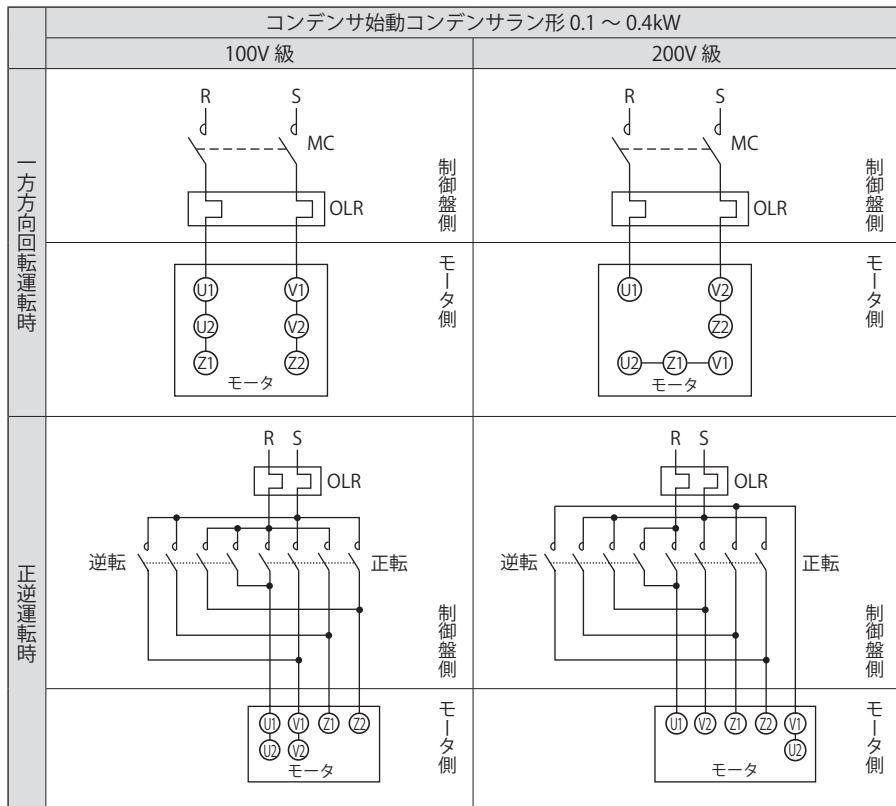
- ・本図は日本国内標準仕様モータの場合を示します。海外仕様モータについてはご照会ください。
- ・単相モータ0.1~0.2kWは、コンデンサ始動形（口出線本数4本/補助形式CD）とコンデンサ始動コンデンサラン形（口出線本数6本/補助形式CB）の2種類があります。
補助形式は、P4と銘板をご確認ください。
- ・一方方向回転運転で逆回転させる場合は、モータ停止後Z1とZ2を入れ替えてください。
- ・コンデンサはモータフレームに固定されています。



【6】配線

■ブレーキ無 単相電源

単相モータ



MC：電磁接触器

OLR：過負荷保護装置またはサーマルリレー

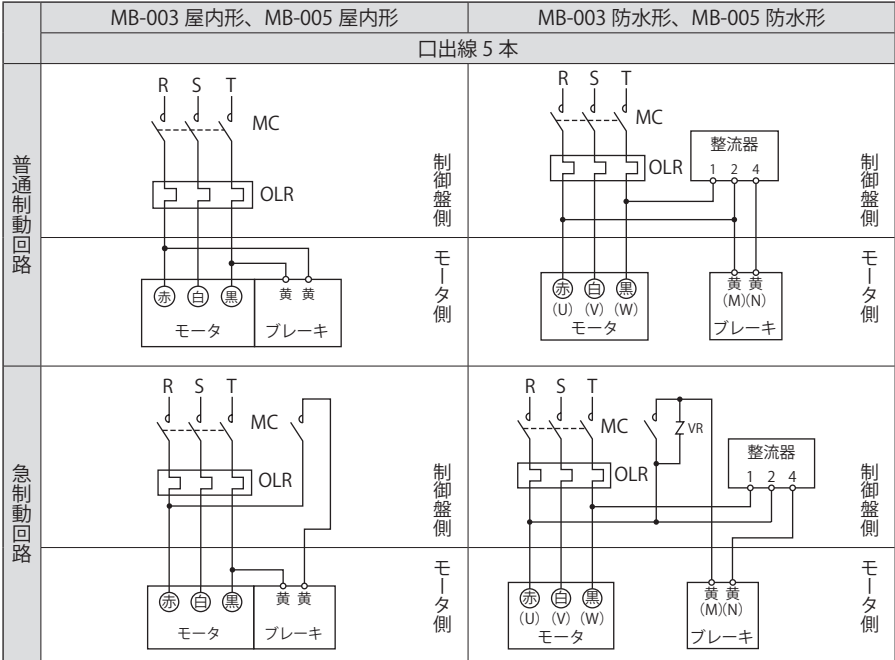
正・逆転用電磁接触器

— お客様にてご準備ください。

- ・本図は日本国内標準仕様モータの場合を示します。海外仕様モータについてはご照会ください。
- ・単相モータ0.1～0.2kWは、コンデンサ始動コンデンサラン形（口出線本数6本/補助形式CB）とコンデンサ始動形（口出線本数4本/補助形式CD）の2種類があります。
補助形式は、P4と銘板をご確認ください。
- ・一方方向回転運転で逆回転させる場合は、モータ停止後Z1とZ2を入れ替えてください。
- ・コンデンサは端子箱に内蔵されています。

■ブレーキ付 三相電源 一方方向回転運転

三相モータ



MC : 電磁接触器

OLR : 過負荷保護装置またはサーマルリレー

VR : バリスタ (接点・整流器などの保護用)

— お客様にてご準備ください。

- ・本図は日本国内標準仕様モータの場合を示します。海外仕様モータについてはご照会ください。
- ・ブレーキ形式は、P6表1-1をご参照ください。
- ・普通制動回路と急制動回路では、ブレーキの動作遅れ時間が異なります。
P37表7-2に動作遅れ時間を表示していますので、ご用途にあった回路に合わせてください。
- ・昇降装置や停止精度を良くしたい場合は、急制動回路としてください。
- ・進相コンデンサを取り付ける場合は、急制動回路としてください。
- ・急制動回路用の電磁接触器につきましては、P33表6-4をご参照ください。
- ・急制動回路の場合、ブレーキ回路の電磁接触器はモータの電磁接触器と連動させてください。

- ・MB-003屋内形、MB-005屋内形は、整流器をブレーキ部に内蔵しています。
- ・MB-003防水形、MB-005防水形は、整流器（防水構造ではありません）が別置きとなります。
- ・MB-003防水形、MB-005防水形の400V級は、口出線の符号が（ ）となります。
- ・防水形モータの防水・防塵構造ボックス（P17参照）のフタは、絶対にあけないでください。
防水・防塵効果が失われ、感電・損傷・火災のおそれがあります。

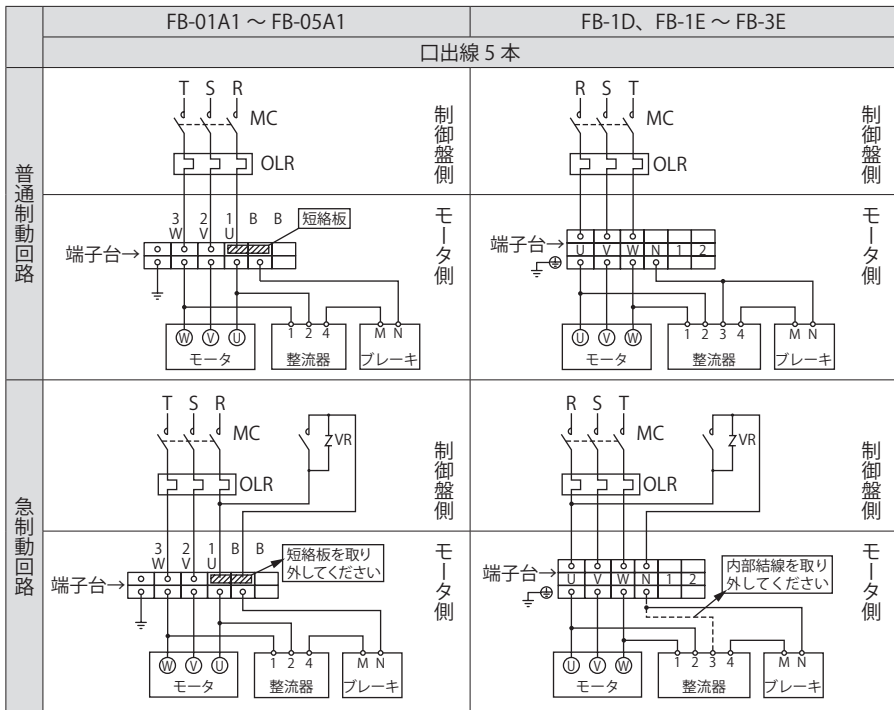
【6】配線

■ブレーキ付 三相電源 一方方向回転運転

三相モータ

プレミアム効率三相モータ

高効率三相モータ



MC : 電磁接触器

OLR : 過負荷保護装置またはサーマルリレー

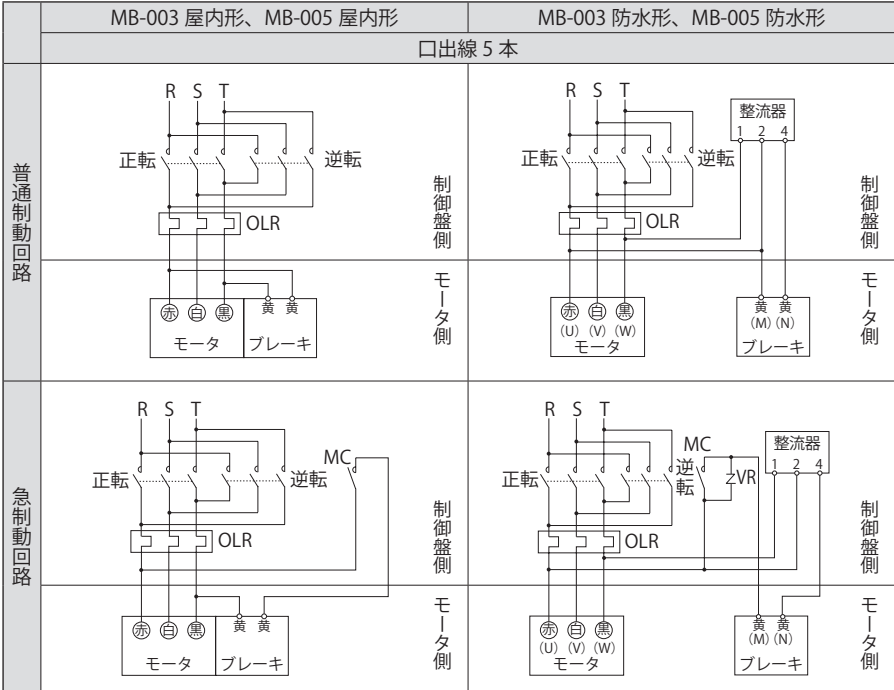
VR : バリスタ (接点・整流器などの保護用)

— お客様にてご準備ください。

- ・本図は日本国内標準仕様モータの場合を示します。海外仕様モータについてはご照会ください。
- ・ブレーキ形式は、P6表1-1をご参照ください。
- ・端子台は上図の通り2列になっています。モータ電源の配線は必ず上図上側（1・2・3・U・V・W・Bの記号が書いてある側、引出口側）に接続ください。
- ・普通制動回路と急制動回路では、ブレーキの動作遅れ時間が異なります。P37表7-2に動作遅れ時間を表示していますので、ご用途にあった回路に合わせてください。
- ・昇降装置や停止精度を良くしたい場合は、急制動回路としてください。
- ・進相コンデンサを取り付ける場合は、急制動回路としてください。
- ・急制動回路用の電磁接触器・バリスタにつきましては、P33表6-4をご参照ください。
- ・急制動回路の場合、ブレーキ回路の電磁接触器はモータの電磁接触器と連動させてください。
- ・FB-01A1～FB-05A1の急制動回路の場合、端子台1/U-B間の短絡板を取り外してください。
- ・FB-1DおよびFB-1E～FB-3Eの急制動回路の場合、端子台N-整流器3間の内部結線を取り外してください。

■ブレーキ付 三相電源 正逆運転

三相モータ



正・逆転用電磁接触器

MC : 電磁接触器

OLR : 過負荷保護装置またはサーマルリレー

VR : バリスタ (接点・整流器などの保護用)

— お客様にてご準備ください。

- ・本図は日本国内標準仕様モータの場合を示します。海外仕様モータについてはご照会ください。
- ・ブレーキ形式は、P6表1-1をご参照ください。
- ・普通制御回路と急制動回路では、ブレーキの動作遅れ時間が異なります。P37表7-2に動作遅れ時間を表示していますので、ご用途にあった回路に合わせてください。
- ・昇降装置や停止精度を良くしたい場合は、急制動回路としてください。
- ・進相コンデンサを取り付ける場合は、急制動回路としてください。
- ・急制動回路用の電磁接触器につきましては、P33表6-4をご参照ください。
- ・急制動回路で正逆運転をする場合、ブレーキ回路の電磁接触器はモータの正転・逆転の電磁接触器と連動させてください。

- ・MB-003屋内形、MB-005屋内形は、整流器をブレーキ部に内蔵しています。
- ・MB-003防水形、MB-005防水形は、整流器 (防水構造ではありません) が別置きとなります。
- ・MB-003防水形、MB-005防水形の400V級は、口出線の符号が () となります。
- ・防水形モータの場合、防水・防塵構造ボックス (P17参照) のフタは絶対にあげないでください。防水・防塵効果が失われ、感電・損傷・火災のおそれがあります。

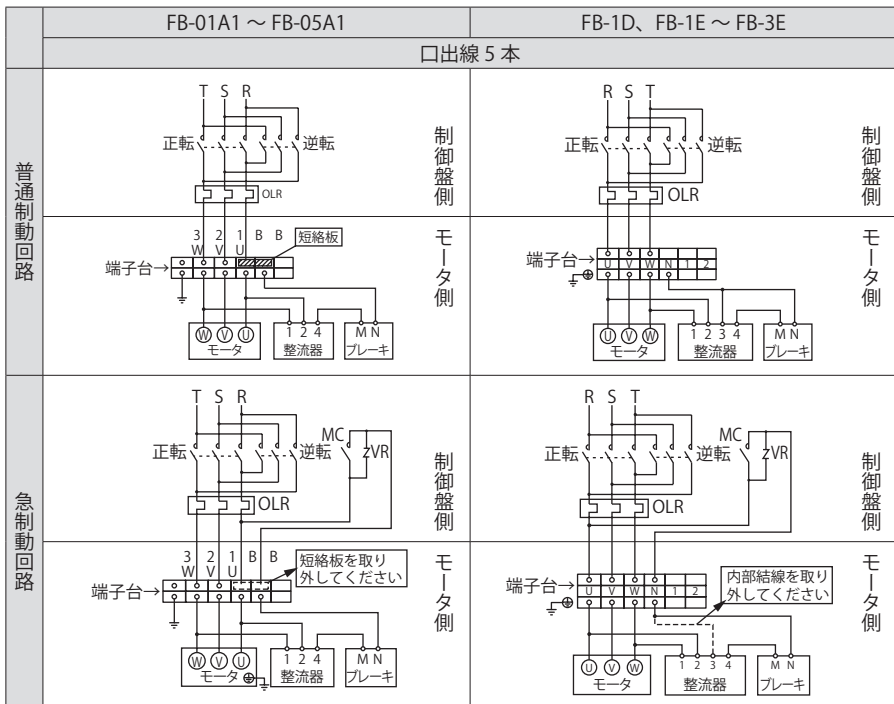
【6】配線

■ブレーキ付 三相電源 正逆運転

三相モータ

プレミアム効率三相モータ

高効率三相モータ



正・逆転用電磁接触器

MC : 電磁接触器

OLR : 過負荷保護装置またはサーマルリレー

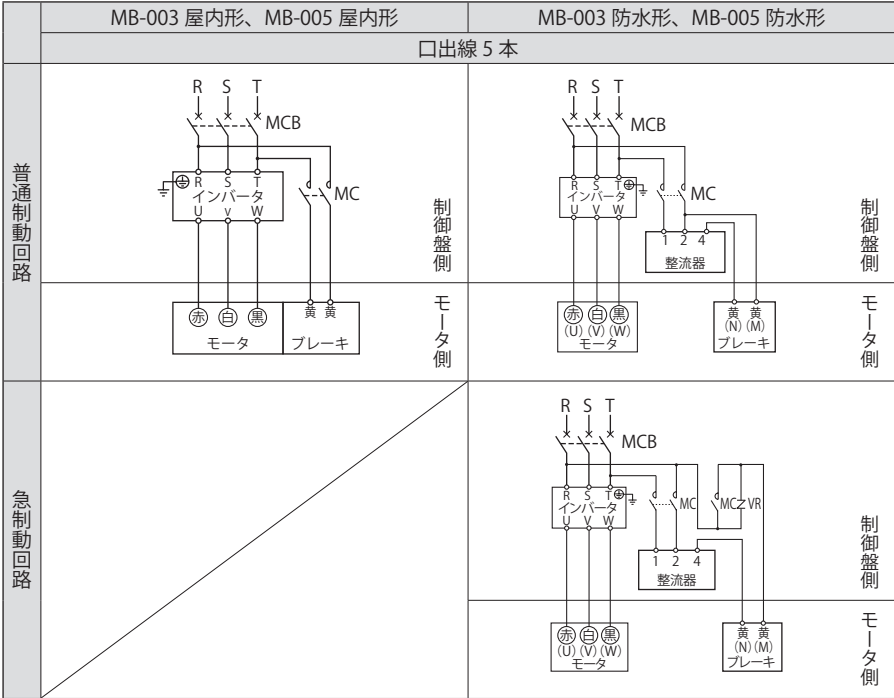
VR : バリスタ(接点・整流器などの保護用)

— お客様にてご準備ください。

- ・本図は日本国内標準仕様モータの場合を示します。海外仕様モータについてはご照会ください。
- ・ブレーキ形式は、P6表1-1をご参照ください。
- ・端子台は上図の通り2列になっています。モータ電源の配線は必ず上図上側(1・2・3・U・V・W・Bの記号が書いてある側、引出口側)に接続ください。
- ・普通制御回路と急制動回路では、ブレーキの動作遅れ時間が異なります。P37表7-2に動作遅れ時間を表示していますので、ご用途にあった回路に合わせてください。
- ・昇降装置や停止精度を良くしたい場合は、急制動回路としてください。
- ・進相コンデンサを取り付ける場合は、急制動回路としてください。
- ・急制動回路用の電磁接触器・バリスタにつきましては、P33表6-4をご参照ください。
- ・急制動回路で正逆運転をする場合、ブレーキ回路の電磁接触器はモータの正転・逆転の電磁接触器と連動させてください。
- ・FB-01A1~FB-05A1の急制動回路の場合、端子台1/U-B間の短絡板を取り外してください。
- ・FB-1DおよびFB-1E~FB-3Eの急制動回路の場合、端子台N-整流器3間の内部結線を取り外してください。

■ブレーキ付 インバータ駆動

三相モータ



MC : 電磁接触器

MCB : 配線用遮断器

VR : バリスタ(接点・整流器などの保護用)

— お客様にてご準備ください。

- ・本図は日本国内標準仕様モータの場合を示します。海外仕様モータについてはご照会ください。
- ・ブレーキ形式は、P6表1-1をご参照ください。
- ・普通制御回路と急制動回路では、ブレーキの動作遅れ時間が異なります。P37表7-2に動作遅れ時間を表示していますので、ご用途にあった回路に合わせてください。
- ・昇降装置や停止精度を良くしたい場合は、急制動回路としてください。
- ・進相コンデンサを取り付ける場合は、急制動回路としてください。
- ・急制動回路用の電磁接触器・バリスタにつきましては、P33表6-4をご参照ください。

- ・ブレーキ電源は、必ずインバータの一次側から取ってください。
- ・ブレーキ回路の電磁接触器の開閉は、インバータの制御とタイミングを合わせてください。

- ・MB-003屋内形、MB-005屋内形は、整流器をブレーキ部に内蔵しています。
- ・MB-003防水形、MB-005防水形は、整流器(防水構造ではありません)が別置きとなります。
- ・MB-003防水形、MB-005防水形の400V級は、口出線の符号が()となります。
- ・防水形モータの場合、防水・防塵構造ボックス(P17参照)のフタは絶対にあけないでください。防水・防塵効果が失われ、感電・損傷・火災のおそれがあります。

【6】配線

■ブレーキ付 インバータ駆動

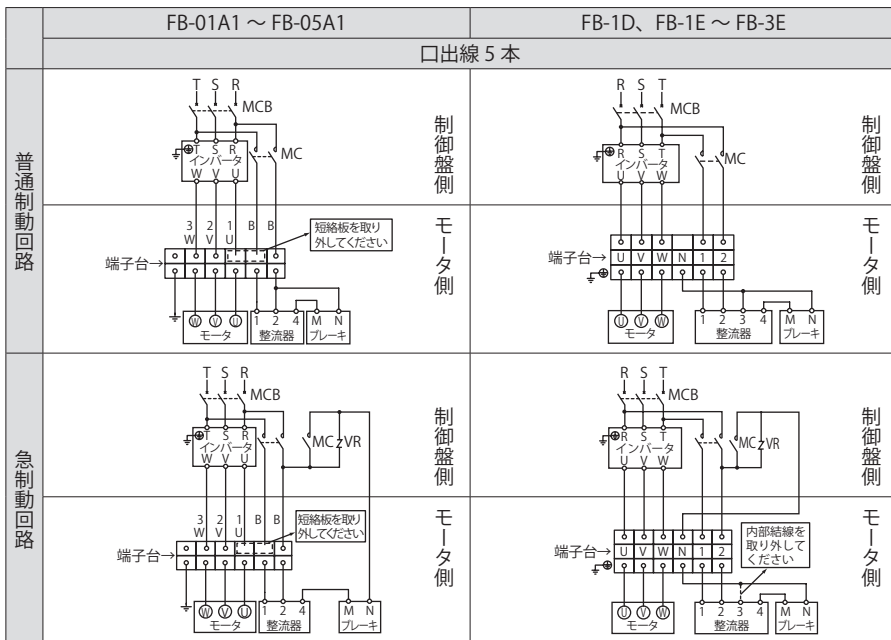
三相モータ

プレミアム効率三相モータ

インバータ用三相モータ

インバータ用プレミアム効率三相モータ

高効率三相モータ



MC : 電磁接触器

MCB : 配線用遮断器

VR : バリスタ (接点・整流器などの保護用)

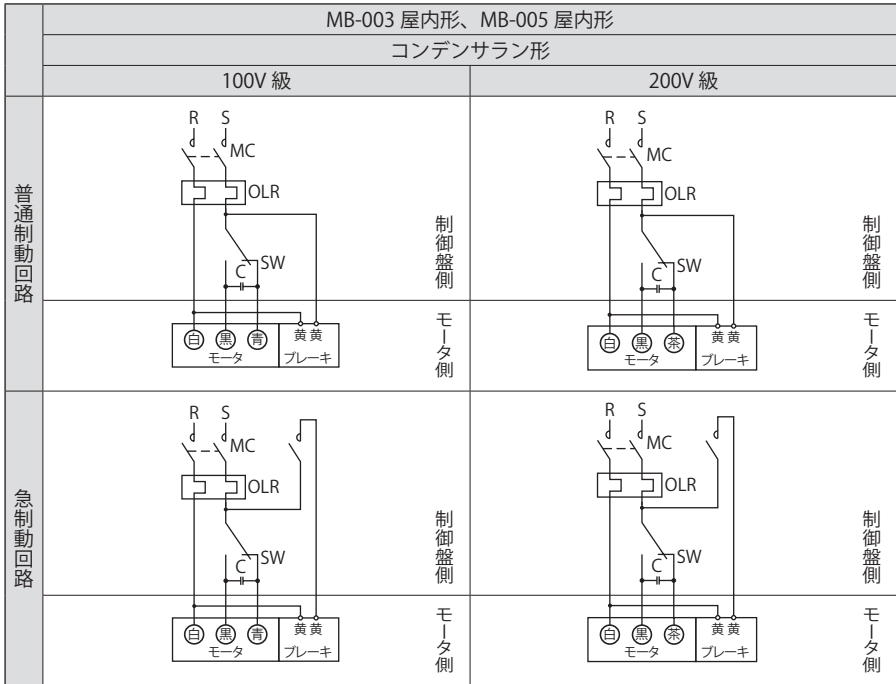
— お客様にてご準備ください。

- ・本図は日本国内標準仕様モータの場合を示します。海外仕様モータについてはご照会ください。
- ・ブレーキ形式は、P6表1-1をご参照ください。
- ・400V級の三相モータ・高効率三相モータをインバータ駆動する場合は、モータの絶縁対策が必要です。
- ・端子台は上図の通り2列になっています。モータ電源の配線は必ず上図上側（1・2・3・U・V・W・Bの記号が書いてある側、引出口側）に接続ください。
- ・普通制御回路と急制動回路では、ブレーキの動作遅れ時間が異なります。P37表7-2に動作遅れ時間を表示していますので、ご用途にあった回路に合わせてください。
- ・昇降装置や停止精度を良くしたい場合は、急制動回路としてください。
- ・進相コンデンサを取り付ける場合は、急制動回路としてください。
- ・急制動回路用の電磁接触器・バリスタにつきましては、P33表6-4をご参照ください。
- ・三相モータ・プレミアム効率三相モータ・高効率三相モータをインバータ駆動する場合、端子台1/U-B間の短絡板を取り外してください。
- （インバータ用三相モータ・インバータ用プレミアム効率三相モータには、短絡板はありません。）
- ・FB-1DおよびFB-1E～FB-3Eの急制動回路の場合、端子台N-整流器3間の内部結線を取り外してください。

- ・ブレーキ電源は、必ずインバータの一次側から取ってください。
- ・ブレーキ回路の電磁接触器の開閉は、インバータの制御とタイミングを合わせてください。

■ブレーキ付 単相電源

単相モータ



MC : 電磁接触器

OLR : 過負荷保護装置またはサーマルリレー

SW : 正逆切替スイッチ

C : コンデンサ(付属)

— お客様にてご準備ください。

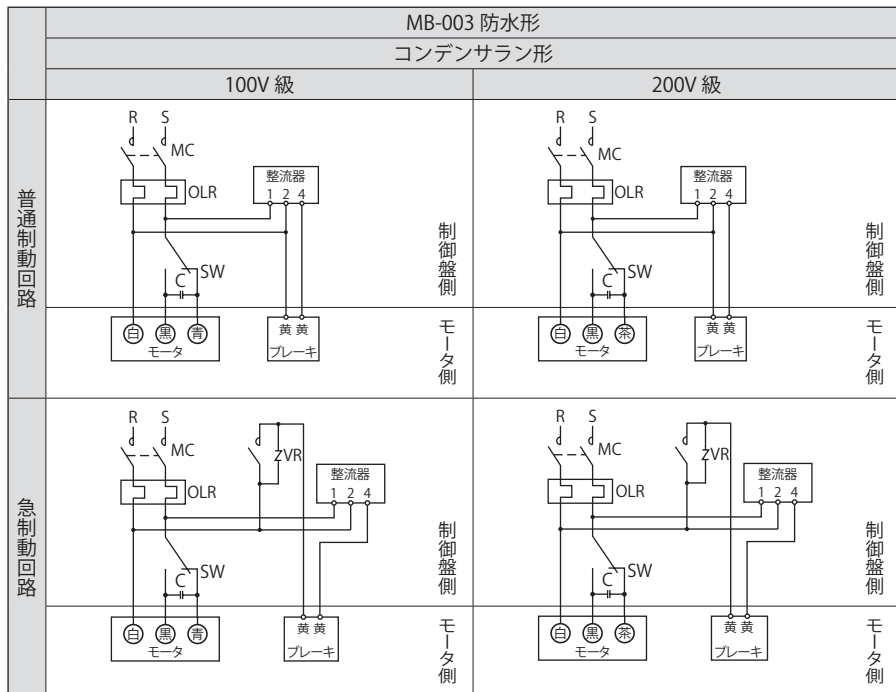
- ・本図は日本国内標準仕様モータの場合を示します。海外仕様モータについてはご照会ください。
- ・ブレーキ形式は、P6表1-1をご参照ください。
- ・製品に付属しているコンデンサ（P34表6-5参照）を結線してご使用ください。
- ・普通制御回路と急制動回路では、ブレーキの動作遅れ時間が異なります。
P37表7-2に動作遅れ時間を表示していますので、ご用途にあった回路に合わせてください。
- ・昇降装置や停止精度を良くしたい場合は、急制動回路としてください。
- ・進相コンデンサを取り付ける場合は、急制動回路としてください。
- ・急制動回路用の電磁接触器につきましては、P33表6-4をご参照ください。
- ・急制動回路の場合、ブレーキ回路の電磁接触器はモータの電磁接触器と連動させてください。

- ・逆回転させる場合は、SWを切り替えてください。（瞬時正逆転はできません。）
- ・整流器はブレーキ部に内蔵しています。

【6】配線

■ブレーキ付 単相電源

単相モータ



- MC : 電磁接触器
 OLR : 過負荷保護装置またはサーマルリレー
 SW : 正逆切替スイッチ
 VR : バリスタ(接点・整流器などの保護用)
 C : コンデンサ(付属)

— お客様にてご準備ください。

- ・本図は日本国内標準仕様モータの場合を示します。海外仕様モータについてはご照会ください。
- ・ブレーキ形式は、P6表1-1をご参照ください。
- ・製品に付属しているコンデンサ (P34表6-5参照) を結線してご使用ください。
- ・普通制御回路と急制動回路では、ブレーキの動作遅れ時間が異なります。
P37表7-2に動作遅れ時間を表示していますので、ご用途にあった回路に合わせてください。
- ・昇降装置や停止精度を良くしたい場合は、急制動回路としてください。
- ・進相コンデンサを取り付ける場合は、急制動回路としてください。
- ・急制動回路用の電磁接触器・バリスタにつきましては、P33表6-4をご参照ください。
- ・急制動回路の場合、ブレーキ回路の電磁接触器はモータの電磁接触器と連動させてください。

- ・逆回転させる場合は、SWを切り替えてください。(瞬時正逆転はできません。)
- ・整流器とコンデンサは別置きとなります(整流器とコンデンサは防水構造ではありません)。
- ・防水・防塵構造ボックス (P17参照) のフタは絶対にあげないでください。防水・防塵効果が失われ、感電・損傷・火災のおそれがあります。

6-6 急制動回路使用時の注意点

ブレーキを急制動回路でご使用になる場合は、下記の項目に注意してください。

- ・ブレーキ動作時に発生するサージ電圧から急制動回路用接点を保護するため、バリスタ（保護素子）を接続してください。
- ・急制動回路用接点の配線は、ブレーキ電源接点の2次側に接続してください。接点が保護されないことがあります。
- ・急制動回路用接点に交流電磁接触器を使用する場合には、表6-4を参照してください。

また、複数の接点数を必要とされる場合は、次の点にご注意ください。

- ・電磁接触器の接点は、直列に接点を接続してください。（図6-3参照）
- ・バリスタ（VR）は、最短距離で接続してください。（図6-3参照）

表 6-4 急制動回路使用時の推奨部品形式（交流電磁接触器を使用する場合）

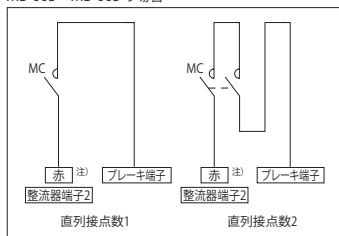
AC 電圧	ブレーキ 形式	推奨接触器形式		推奨接触器		推奨バリスタ（接触器接点保護用）			定格 電力																	
		富士電機機器制御(株) 製	三菱電機(株) 製	接点容量 (DC-13級)	バリスタ形式	最大許容 回路電圧	バリスタ 電圧																			
200V 220V	MB-003	SC-05	直列接点数 1 (0.7A)	S-N11 または S-N12	直列接点数 1 (1.2A)	DC110V	0.4A 以上	TND07V- 471KB00AAA0	AC300V	470V (423~517V)	0.25W															
	MB-005						0.5A 以上																			
	FB-01A1						0.7A 以上	TND10V- 471KB00AAA0				0.4W														
	FB-02A1						1.5A 以上	TND14V- 471KB00AAA0																		
	FB-05A1						直列接点数 2 (3.0A)	直列接点数 2 (3.0A)				DC220V	0.2A 以上	—	—	—	—									
	FB-1D													0.3A 以上	TND10V- 821KB00AAA0	AC510V		820V (738~902V)	0.4W							
	FB-1E													0.5A 以上	TND14V- 821KB00AAA0											
FB-2E	1.0A 以上	TND20V- 821KB00AAA0	0.6W																							
400V 440V	MB-003	SC-05	直列接点数 1 (0.25A)	S-N11 または S-N12	直列接点数 2 (0.5A)	DC220V	0.2A 以上	—	AC510V	820V (738~902V)	—															
	MB-005											直列接点数 2 (0.4A)	直列接点数 3 (2.0A)	0.3A 以上	TND10V- 821KB00AAA0	0.4W										
	FB-01A1																直列接点数 3 (2.0A)	直列接点数 3 (2.0A)	0.5A 以上	TND14V- 821KB00AAA0	0.6W					
	FB-02A1											直列接点数 2 (0.4A)	直列接点数 3 (2.0A)	1.0A 以上	TND20V- 821KB00AAA0	1.0W										
	FB-05A1																					直列接点数 3 (2.0A)	直列接点数 3 (2.0A)	0.5A 以上	TND14V- 821KB00AAA0	0.6W
	FB-1D																									
FB-1E	直列接点数 3 (2.0A)	直列接点数 3 (2.0A)	1.0A 以上	TND20V- 821KB00AAA0	1.0W																					
FB-2E						直列接点数 3 (2.0A)	直列接点数 3 (2.0A)	1.0A 以上	TND20V- 821KB00AAA0	1.0W																
FB-3E	直列接点数 3 (2.0A)	直列接点数 3 (2.0A)	1.0A 以上	TND20V- 821KB00AAA0	1.0W																					

共通 【6】 配線

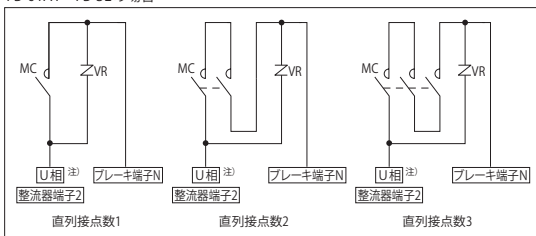
- ・推奨接触器形式は富士電機機器制御(株)製及び三菱電機(株)製の場合であり、同等の能力であれば他社のものでも問題ありません。
- ・推奨接触器接点容量は、電氣的開閉耐久性(寿命)が約 200 万回の場合を示しています。
- ・推奨接触器のうち、三菱電機(株)製 S-N11は補助接点×1個、S-N18は補助接点無しです。インバータ駆動等で補助接点が2個以上必要な場合はご注意下さい。(表 6-4 記載のその他接触器の補助接点は2個以上あります)
- ・推奨バリスタ形式は日本ケミコン(株)製の場合であり、同等の能力であれば他社のものでも問題ありません。
- ・単相 100V 用のバリスタは、200V 用と同一です。

図 6-3 急制動回路での接点接続例

MB-003～MB-005の場合



FB-01A1～FB-3Eの場合



注) 1. インバータ駆動の場合は、R相に接続(一次側入力)してください。

2. 屋内形 MB ブレーキの場合は、整流器端子 2 とバリスタ (VR) はありません。

6-7 単相電源モータのコンデンサ仕様

表 6-5 コンデンサラン形 40～90W (付属)

モータ		運転用コンデンサ	
電圧 (V)	容量 (W)	容量 (μ F)	耐圧 (V)
100	40	14	220
	60	18	
	90	25	
200	40	3.5	440
	60	4.5	
	90	6.5	

表 6-6 コンデンサ始動形 0.1～0.2kW (モータフレーム固定)

モータ		始動用コンデンサ	
電圧 (V)	容量 (kW)	容量 (μ F)	耐圧 (V)
100	0.1	100	125
	0.2	200	

表 6-7 コンデンサ始動コンデンサラン形 0.1～0.4kW (端子箱内蔵)

モータ		始動用コンデンサ		運転用コンデンサ	
電圧 (V)	容量 (kW)	容量 (μ F)	耐圧 (V)	容量 (μ F)	耐圧 (V)
100/200	0.1	60	125	10	230
	0.2	100		20	
	0.4	200		40	

⚠ 危険

- 運転中、回転体(出力軸など)へは絶対に接近または接触しないでください。巻き込まれ、けがをするおそれがあります。
- 停電した時は必ず電源スイッチを切ってください。復電時に感電、けが、装置破損のおそれがあります。
- 端子箱のカバーを取り外した状態で運転しないでください。作業後は、端子箱のカバーをもとの位置に取り付けてください。感電のおそれがあります。
- 手動ゆるめボルトでブレーキを解放したまま運転しないでください。落下、暴走事故、装置破損のおそれがあります。
- 単相電源モータは、モータの最大トルク以上の負荷がかかる可能性がある用途には使用しないでください。逆転暴走するおそれがあります。
- レバーシブルモータ以外の単相電源モータを逆転させる場合は、必ず一旦停止させた後に逆転をしてください。回転方向が変わらずに暴走するおそれがあります。

⚠ 注意

- 本製品の開口部に、指や物を入れないでください。感電、けが、火災、装置破損のおそれがあります。
- 運転中、本製品はかなり高温になります。手や体を触れないようにご注意ください。やけどをするおそれがあります。
- 異常が発生した場合はただちに運転を停止してください。感電、けが、火災のおそれがあります。
- 定格負荷以上での使用をしないでください。けが、装置破損のおそれがあります。
- 単相モータの始動用コンデンサの通電部分には、完全に放電するまで触れないでください。感電のおそれがあります。

7-1 運転前の確認について

据付、配線が終わりましたら、運転開始前に次の点を確認してください。

- ・配線が間違いなく確実に行われているか。
- ・相手機械との連結は正しく行われているか。
- ・据付ボルトは確実に締め付けてあるか。
- ・回転方向が計画通りのものか。

上記の確認が終わりましたら、無負荷でならし運転を行い、徐々に負荷をかけてください。この時、表 7-1 の項目について確認してください。

7-2 運転時の確認について

表 7-1 運転時確認事項

異常な騒音・振動が生じていないか	<ul style="list-style-type: none">・据付面が平らでないため、ハウジングが歪んでいないか。・据付台の剛性が不足しているため、共振していないか。・相手機械との軸心が一致しているか。・相手機械の振動が本製品に伝わっていないか。
表面温度が異常に高くないか	<ul style="list-style-type: none">・電圧の上昇、降下が大きくないか。・使用場所の周囲温度が高くないか。・電流値が銘板記載の定格電流値を超えていないか。

異常と認められた場合は、運転を止め、最寄りの認定サービス店までご連絡ください。

7-3 ブレーキトルクと動作遅れ時間について

標準仕様のブレーキ形式とブレーキトルク、および制動時の動作遅れ時間の関係は、次のようになっています。

表 7-2 ブレーキトルクと動作遅れ時間

ブレーキ形式	モータ容量 (kW)						ブレーキトルク (動摩擦トルク) (N·m)	制動時の動作遅れ時間 (s)		
	三相モータ	プレミアム効率 三相モータ	インバータ用 三相モータ	インバータ用 プレミアム効率 三相モータ	高効率 三相モータ	単相 モータ		普通制動回路 (同時切り回路)	インバータ用 普通制動回路 (別切り回路)	急制動 回路
MB-003	40W	—	—	—	—	40W	0.3	0.07 ~ 0.12	0.03 ~ 0.06	0.03 ~ 0.06
MB-005	60W 90W	—	—	—	—	60W 90W	0.5	0.15 ~ 0.2	0.08 ~ 0.12	0.015 ~ 0.02
FB-01A1	0.1	—	—	—	—	—	1.0	0.1 ~ 0.15	0.03 ~ 0.07	0.01 ~ 0.015
FB-02A1	0.2	—	0.1	—	—	—	2.0	0.2 ~ 0.3	0.1 ~ 0.15	0.01 ~ 0.02
FB-05A1	0.4	—	0.2	—	0.2	—	4.0	0.25 ~ 0.45	0.15 ~ 0.25	0.01 ~ 0.03
FB-1D	0.55	—	0.4	—	0.4	—	7.5	0.35 ~ 0.55	0.15 ~ 0.25	0.02 ~ 0.04
FB-1E	—	0.75	—	0.75	—	—	7.5	0.75 ~ 0.95	0.4 ~ 0.5	0.02 ~ 0.04
FB-2E	—	1.5	—	1.5	—	—	15			
FB-3E	—	2.2	—	2.2	—	—	22			

- 注) 1. 仕様によってはブレーキ形式が異なる場合があります。銘板をご確認ください。
2. ブレーキトルクは使用環境や使用条件、摩擦面の状態などによっても変化します。特に使用開始当初や長時間使用をしていなかった場合には、所定のブレーキトルクが出ないことがあります。このような場合には、できるだけ軽負荷でモータおよびブレーキ通電を入・切して、摩擦面のすり合わせを行ってください。
3. 制動時の動作遅れ時間はブレーキの結線回路により変化します。使用用途に応じて最適なものを選定してください。

⚠ 危険

- 通電状態で作業しないでください。必ず電源を切って作業してください。感電のおそれがあります。
- 運転中の保守・点検においては回転体(出力軸など)へは、絶対に接触しないでください。巻き込まれ、人身事故のおそれがあります。
- **防爆形モータの場合**、お客様による製品の分解、改造は、絶対に行わないでください。爆発、引火、感電、けが、火災、装置破損のおそれがあります。
- **防爆形モータの場合**、外部導線の引き込みは、電気設備技術基準、内線規定、防爆指針のほか、取扱説明書に従って実施してください。また通電中に端子箱のカバーを開けないでください。爆発、引火、感電、けが、火災、装置破損のおそれがあります。
- 手動ゆるめボルトでブレーキを解放したまま運転しないでください。落下、暴走事故、装置破損のおそれがあります。

⚠ 注意

- 本製品の開口部に、指や物を入れないでください。感電、けが、火災、装置破損のおそれがあります。
- 運転中、本製品はかなり高温になります。素手でさわらないようにしてください。やけどをするおそれがあります。
- 絶縁抵抗測定の際は、端子に触れないでください。感電のおそれがあります。
- 点検時に取り外した安全カバーなどを外したまま運転しないでください。巻き込まれ、けがをするおそれがあります。
- 異常が発生した場合の診断は、取扱説明書に基づいて実施してください。異常の原因を究明し、対策処理を施すまでは絶対に運転しないでください。
- 損傷した場合は本製品を使用しないでください。けが、火災、装置破損のおそれがあります。
- お客様による製品の改造は、当社の保証範囲外ですので、責任を負いません。
- 本製品、潤滑剤を廃棄する場合は、一般産業廃棄物として処理してください。
- **防爆形モータの場合**、絶縁抵抗測定の際は、周囲にガスまたは蒸気の爆発性雰囲気がないことを確認してください。爆発、引火のおそれがあります。
- ブレーキライニングの交換は熟練を必要としますので、必ず最寄りの認定サービス店にご相談ください。
- ブレーキトルクは使用環境或使用条件、摩擦面の状態などによっても変化します。特に使用開始当初や長時間使用をしていなかった場合には、所定のブレーキトルクが出ないことがあります。このような場合は、できるだけ軽負荷条件でブレーキ ON・OFF による摩擦面のすり合せを行ってください。

8-1 日常点検

表 8-1 に従って必ず日常点検を行ってください。点検をおこたるとトラブルの原因になります。

表 8-1 日常点検

点検項目	点検内容
電流値	銘板記載の定格電流値以下であるか。
騒音	異常音または音の急激な変化がないか。
振動	振動が異常に大きくないか。また、急激な変化がないか。
表面温度	表面温度が異常に高くはないか。また、急激に上昇していないか。 <small>(運転中の温度上昇は機種や形式により異なりますが、ギヤ部の表面温度と周囲) <small>(温度の差が40℃程度でも、変動が少なければ特に問題はありせん。)</small></small>
グリース漏れ	ギヤ部からのグリース漏れが生じていないか。オイルシール摺動面に錆が発生していないか。
据付ボルト	据付ボルトにゆるみが生じていないか。
チェーン、Vベルト	チェーンおよびVベルトにゆるみが生じていないか。

- ・モータ容量 90W 以下の機種は、冬期の低温時にギヤ部の潤滑グリースやモータ軸受グリースの粘度が上がることにより、モータの電流値が一時的に高い状態が続くことがあります。無負荷運転の場合でも 5 ～ 15 分程度定格電流値を超える場合がありますが、モータの焼損などの心配はありません。
 サーマルリレーなど過負荷保護装置の電流値設定や、インバータ容量の選定で考慮が必要な場合があります。詳細についてはお問い合わせください。
- ・日常点検でなんらかの異常が認められた場合は、「9. トラブルと処置」(P55、56)に従って処置を行ってください。それでも回復しない場合は、最寄りの認定サービス店までご連絡ください。

8-2 本体の保守

- ・ギヤ部には長寿命グリースを封入していますので、補給なしで長時間ご使用いただけますが、20,000 時間または 3 ～ 5 年を目安に分解整備をしていただくと、より長寿命となります。分解整備に関しては、最寄りの認定サービス店にご相談ください。
- ・オイルシールには寿命があり、長時間でのご使用で自然劣化や摩耗によってシール効果が低下することがあります。減速機の使用条件や周囲環境によってシール寿命は大きく異なります。通常運転(均一荷重、1日10時間運転、常温下)でのご使用に際しては、1～3年程度を目安に交換されることをお奨めします。なお、オイルシール・Vリング摺動面に摩耗、錆が発生している場合は新品と交換してください。摺動面は炭素鋼材質のため、オイルシール摺動面に錆が進行しないように、外部に露出している部分があれば、防錆油などで定期的に防錆処置をしてください。
- ・起動停止頻度が激しい用途の場合は、据付ボルト(またはナット)の緩みが発生する可能性があります。ボルト(またはナット)の緩みは、芯出し不良・グリース漏れ・偏負荷の原因になりますので、定期的に緩みがないのかご確認ください。



【8】 日常点検・保守

8-3 ブレーキの保守点検

⚠ 危険

- 通電状態で作業しないでください。必ず電源を切って作業してください。感電のおそれがあります。
- 昇降用にご使用の場合は、負荷を吊り上げた状態でブレーキの解放操作をしないでください。落下事故のおそれがあります。
- 手動ゆるめボルトでブレーキを解放したまま運転しないでください。落下、暴走事故、装置破損のおそれがあります。
- 本運転する前に電源を入・切してブレーキ動作確認してください。落下、暴走事故のおそれがあります。
- ブレーキに水、油脂類が付着しないようにしてください。ブレーキトルクの低下による落下、暴走事故のおそれがあります。

⚠ 注意

- ギャップの点検、調整後、ファンカバーを外したまま運転しないでください。巻き込まれ、けがをするおそれがあります。
- ブレーキライニングの交換は熟練を必要としますので、必ず最寄りの認定サービス店にご相談ください。

ブレーキの機械的寿命は一般的使用条件において(負荷の慣性モーメントがブレーキ付モータの慣性モーメント以下など) 200 万回と長寿命になっていますが、ブレーキのギャップ G の点検は定期的に行ってください。長時間使用するとブレーキライニングが摩耗し、ブレーキが解放できなくなります。また、200 万回以上使用すると機械部品の摩耗や破損による落下・暴走事故のおそれがあります。

8-4 ブレーキの構造およびギャップの点検・調整

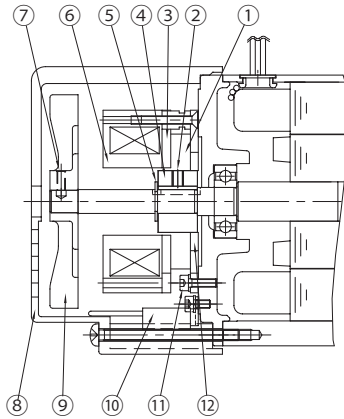
- ・ブレーキの動作はスプリング制動形(無励磁作動形)です。
- ・ブレーキを長時間使用するとブレーキライニングが摩耗し、ブレーキが解放できなくなりますのでギャップ(G)の点検を定期的に行ってください。
- ・点検時にギャップが限界値に近づいてきた場合は、ギャップの調整を行ってください。
- ・FB ブレーキには、固定鉄心と可動鉄心の間にブレーキ動作音低減用の緩衝材が挿入してあります。点検時にギャップゲージなどの工具・測定具などで緩衝材に傷を付けたり、脱落させないようにご注意ください。
緩衝材が傷ついたり脱落したりすると、ブレーキ動作音が大きくなったり、正常な動作ができなくなるおそれがあります。

表 8-2 ブレーキの構造およびギャップの点検・調整掲載ページ

ブレーキ形式	屋内形	屋外形 / 防水形
MB-003、MB-005	P41	P47
FB-01A1、FB-Q2A1、FB-05A1	P42	P48
FB-1D	P43	P49
FB-1E	P44	P50
FB-2E	P45	P51
FB-3E	P46	P52



■ MB-003、MB-005（屋内形）



品番	部 品 名
1	ブレーキライニング
2	ボスセットボルト
3	可動鉄心
4	ボス
5	軸用 E 形止め輪
6	固定鉄心
7	ファンセットボルト
8	カバー
9	ファン (単相 60, 90W のみ取付)
10	整流器
11	ブレーキ取付ボルト
12	固定板

図 8-1

●ギャップの点検

- (1) カバー⑧を外します。
- (2) 固定鉄心⑥と可動鉄心③の間にギャップゲージを挿入して、ギャップを測定してください。測定は円周 3ヶ所で行ってください。
- (3) ギャップ値が限界値に近づいていたらブレーキライニングの交換が必要です。
(ギャップの調整はできません。)

ギャップ値 G (mm)	
規定値 (初期値)	限界値
0.05 ~ 0.25	0.35



【8】 日常点検・保守

■ FB-01A1、FB-02A1、FB-05A1（屋内形）

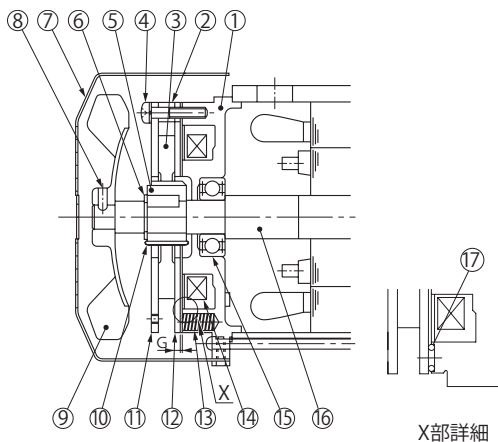


図 8-2

品番	部 品 名
1	固定鉄心
2	スペーサ
3	ブレーキライニング
4	組付ボルト
5	ボス
6	軸用C形止め輪
7	カバー
8	ファンセットボルト
9	ファン
10	板バネ
11	固定板
12	可動鉄心
13	スプリング
14	電磁石コイル
15	軸受
16	モータ軸
17	緩衝材

注) 三相モータ 0.1kW の FB-01A1
には⑧⑨は付きません。

●ギャップの点検

- カバー⑦を外します。
- 固定鉄心①と可動鉄心⑫の間にギャップゲージを挿入して、ギャップを測定してください。測定は円周3ヶ所で行ってください。
- ギャップ値が限界値に近づいていたら調整が必要です。

ギャップ値 G (mm)	
規定値 (初期値)	限界値
0.2 ~ 0.35	0.5

●ギャップの調整

- カバー⑦を外します。
- ファンセットボルト⑧をゆるめ、ファン⑨を外します。
- 組付ボルト④を少しゆるめて、固定板⑪を反時計方向いっぱいまで回した後、再び組付ボルト④を締め込んでください。締め終わった後、ギャップ G を測定し、ギャップ値が規定値と限界値の間にあることを確認してください。（この作業でギャップは約 0.3mm 小さくなります。）
- 電源を入・切してブレーキ動作を確認してください。
- ファン⑨とカバー⑦を取り付けてください。この時ファンセットボルト⑧は、スリーバンド TB2365 をコーティング済のもの（弊社品番：EW444WW-01）を使用し、トルク値 0.3 ~ 0.5N・m にて締め付けてください。

注) オプションのブレーキゆるめボルト付の場合は、ゆるめボルトを取り外してから分解してください。



■ FB-1D (屋内形)

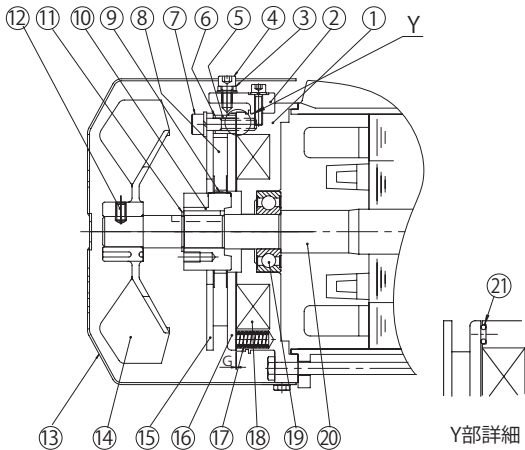


図 8-3

品番	部 品 名
1	固定鉄心
2	ゆるめ金具
3	手動解放防止用スペーサ
4	ブレーキゆるめボルト
5	スペーサ
6	ギャップ調整シム
7	組付ボルト
8	ブレーキライニング
9	板バネ
10	ボス
11	軸用C止め輪
12	ファンセットボルト
13	カバー
14	ファン
15	固定板
16	可動鉄心
17	スプリング
18	電磁石コイル
19	軸受
20	モータ軸
21	緩衝材

●ギャップの点検

- ブレーキゆるめボルト④と手動解放防止用スペーサ③を外します。
- カバー⑬を外します。
- 固定鉄心①と可動鉄心⑯の間にギャップゲージを挿入して、ギャップを測定してください。測定は円周3ヶ所で行ってください。
- ギャップ値が限界値に近づいたら調整が必要です。
(ギャップ調整シムの厚さ約 0.2 ~ 0.25mm 以下の調整はできません。)

ギャップ値G (mm)	
規定値 (初期値)	限界値
0.3 ~ 0.4	0.6

●ギャップの調整

- ブレーキゆるめボルト④と手動解放防止用スペーサ③を外します。
- カバー⑬を外します。
- ファンセットボルト⑫を抜き、ファン⑭を外します。
- 組付ボルト⑦をゆるめ、スペーサ⑤、ギャップ調整シム⑥、組付ボルト⑦、固定板⑮をセットで外します。この時組付ボルト⑦のみ外して、ギャップ調整シム⑥、緩衝材⑳を脱落させないように注意してください。
- ギャップ調整シム⑥の厚さは約 0.2 ~ 0.25mm です。摩耗状況に応じてシム枚数を減らし、スペーサ⑤、ギャップ調整シム⑥、組付ボルト⑦、固定板⑮の各部品をセットで再組立してください。
- ギャップGを確認し、規定値との差が大きい時は、再度シムを調整してください。
- 電源を入・切してブレーキ動作を確認してください。
- ファン⑭、ファンセットボルト⑫、カバー⑬を取り付けてください。この時ファンセットボルト⑫は、スリーボンド TB2365 をコーティング済のもの(弊社品番: EW445WW-01)を使用し、トルク値 0.85 ~ 1.05N・m にて締め付けてください。最後にブレーキゆるめボルト④および手動解放防止用スペーサ③を取り付けてください。

■ FB-1E (屋内形)

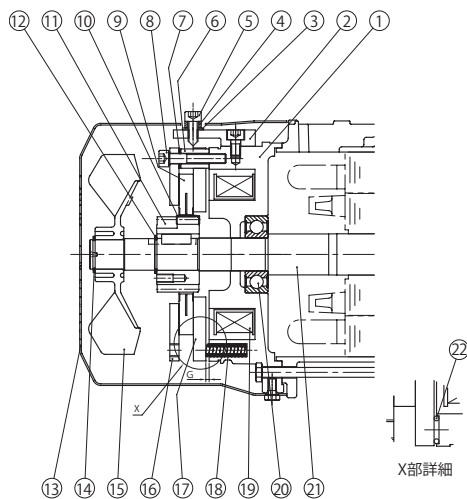


図 8-4

品番	部 品 名
1	固定鉄心
2	ゆるめ金具
3	シールワッシャー
4	手動解放防止スペーサ
5	ブレーキゆるめボルト
6	スペーサ
7	ギャップ調整シム
8	組付ボルト
9	ブレーキライニング
10	板バネ
11	ボス
12	軸用 C 形止め輪
13	カバー
14	軸用 C 形止め輪
15	ファン
16	固定板
17	可動鉄心
18	スプリング
19	電磁石コイル
20	ボールベアリング
21	モータ軸
22	緩衝材

●ギャップの点検

- ブレーキゆるめボルト⑤と手動解放防止スペーサ④を外します。
- カバー⑬を外します。
- 固定鉄心①と可動鉄心⑱の間にギャップゲージを挿入して、ギャップを測定してください。測定は円周 3ヶ所で行ってください。
- ギャップ値が限界値に近づいていたら調整が必要です。
(ギャップ調整シムの厚さ約 0.2 ~ 0.25mm 以下の調整はできません。)

ギャップ値 G (mm)	
規定値 (初期値)	限界値
0.25 ~ 0.35	0.6

●ギャップの調整

- ブレーキゆるめボルト⑤と手動解放防止スペーサ④を外します。
- カバー⑬を外します。
- 軸用 C 形止め輪⑭を外し、ファン⑮を外します。
- 組付ボルト⑧をゆるめ、スペーサ⑥、ギャップ調整シム⑦、組付ボルト⑧、固定板⑯をセットで外します。この時、組付ボルト⑧のみをはずして、ギャップ調整シム⑦、緩衝材⑳を脱落させないように注意してください。
- ギャップ調整シム⑦の厚さは約 0.2 ~ 0.25mm です。摩耗状況に応じてシム枚数を減らし、スペーサ⑥、ギャップ調整シム⑦、組付ボルト⑧、固定板⑯の各部品を再組立してください。
- ギャップ G を確認し、規定値との差が大きい時は、再度シムを調整してください。
- 電源を入・切してブレーキ動作を確認してください。
- ファン⑮、軸用 C 形止め輪⑭、カバー⑬を取り付けてください。
- 最後にブレーキゆるめボルト⑤および手動解放防止スペーサ④を取り付けてください。



■ FB-2E (屋内形)

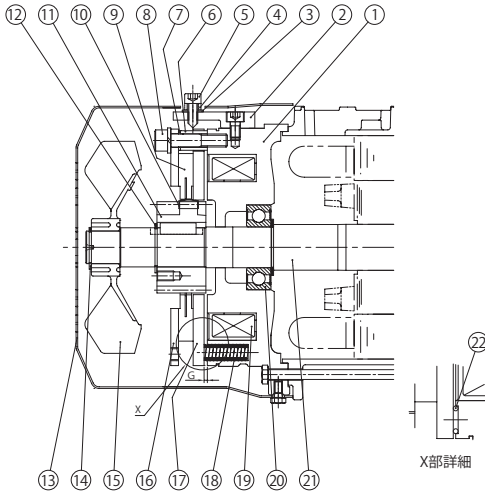


図 8-5

品番	部 品 名
1	固定鉄心
2	ゆるめ金具
3	シールワッシャー
4	手動解放防止スペーサ
5	ブレーキゆるめボルト
6	スペーサ
7	ギャップ調整シム
8	組付ボルト
9	ブレーキライニング
10	板バネ
11	ボス
12	軸用 C 形止め輪
13	カバー
14	軸用 C 形止め輪
15	ファン
16	固定板
17	可動鉄心
18	スプリング
19	電磁石コイル
20	ボールベアリング
21	モータ軸
22	緩衝材

●ギャップの点検

- (1) ブレーキゆるめボルト⑤と手動解放防止スペーサ④を外します。
- (2) カバー⑬を外します。
- (3) 固定鉄心①と可動鉄心⑱の間にギャップゲージを挿入して、ギャップを測定してください。測定は円周 3 ケ所で行ってください。
- (4) ギャップ値が限界値に近づいていたら調整が必要です。
(ギャップ調整シムの厚さ約 0.35 ~ 0.45mm 以下の調整はできません。)

ギャップ値 G (mm)	
規定値 (初期値)	限界値
0.25 ~ 0.35	0.75

●ギャップの調整

- (1) ブレーキゆるめボルト⑤と手動解放防止スペーサ④を外します。
- (2) カバー⑬を外します。
- (3) 軸用 C 形止め輪⑭を外し、ファン⑮を外します。
- (4) 組付ボルト⑧をゆるめ、スペーサ⑥、ギャップ調整シム⑦、組付ボルト⑧、固定板⑯をセットで外します。この時、組付ボルト⑧のみをはずして、ギャップ調整シム⑦、緩衝材⑳を脱落させないように注意してください。
- (5) ギャップ調整シム⑦の厚さは約 0.35 ~ 0.45mm ですので摩耗状況に応じてシム枚数を減らし、スペーサ⑥、ギャップ調整シム⑦、組付ボルト⑧、固定板⑯の各部品を再組立してください。
- (6) ギャップ G を確認し、規定値との差が大きい時は、再度シムを調整してください。
- (7) 電源を入・切してブレーキ動作を確認してください。
- (8) ファン⑮、軸用 C 形止め輪⑭、カバー⑬を取り付けてください。
- (9) 最後にブレーキゆるめボルト⑤および手動解放防止スペーサ④を取り付けてください。



【8】 日常点検・保守

■ FB-3E (屋内形)

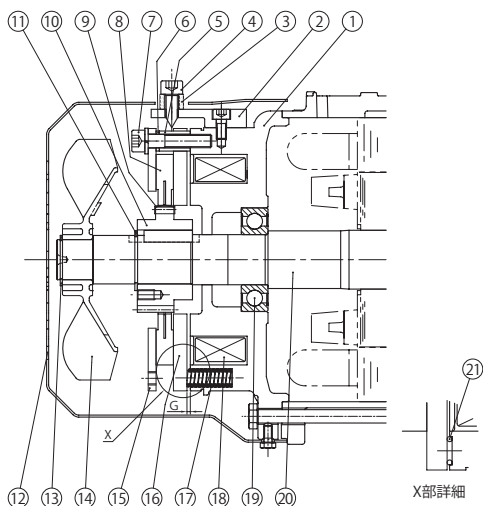


図 8-6

品番	部 品 名
1	固定鉄心
2	ゆるめ金具
3	手動解放防止スペーサ
4	ブレーキゆるめボルト
5	スペーサ
6	ギャップ調整シム
7	組付ボルト
8	ブレーキライニング
9	板バネ
10	ボス
11	軸用 C 形止め輪
12	カバー
13	軸用 C 形止め輪
14	ファン
15	固定板
16	可動鉄心
17	スプリング
18	電磁石コイル
19	ボールベアリング
20	モータ軸
21	緩衝材

●ギャップの点検

- ブレーキゆるめボルト④と手動解放防止スペーサ③を外します。
- カバー⑫を外します。
- 固定鉄心①と可動鉄心⑯の間にギャップゲージを挿入して、ギャップを測定してください。測定は円周 3ヶ所で行ってください。
- ギャップ値が限界値に近づいていたら調整が必要です。
(ギャップ調整シムの厚さ約 0.45 ~ 0.55mm 以下の調整はできません。)

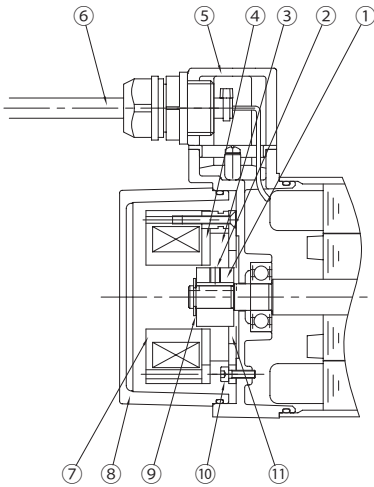
ギャップ値 G (mm)	
規定値 (初期値)	限界値
0.25 ~ 0.35	0.85

●ギャップの調整

- ブレーキゆるめボルト④と手動解放防止スペーサ③を外します。
- カバー⑫を外します。
- 軸用 C 形止め輪⑬を外し、ファン⑭を外します。
- 組付ボルト⑦をゆるめ、スペーサ⑤、ギャップ調整シム⑥、組付ボルト⑦、固定板⑮をセットで外します。この時、組付ボルト⑦のみをはずして、ギャップ調整シム⑥、緩衝材⑳を脱落させないように注意してください。
- ギャップ調整シム⑥の厚さは約 0.45 ~ 0.55mm ですので摩耗状況に応じてシム枚数を減らし、スペーサ⑤、ギャップ調整シム⑥、組付ボルト⑦、固定板⑮の各部品を再組立してください。
- ギャップ G を確認し、規定値との差が大きい時は、再度シムを調整してください。
- 電源を入・切してブレーキ動作を確認してください。
- ファン⑭、軸用 C 形止め輪⑬、カバー⑫を取り付けてください。
- 最後にブレーキゆるめボルト④および手動解放防止スペーサ③を取り付けてください。



■ MB-003、MB-005（防水形）



品番	部 品 名
1	ボス
2	ボスセットボルト
3	ブレーキライニング
4	可動鉄心
5	防水・防塵構造ボックス
6	キャプタイヤケーブル
7	固定鉄心
8	カバー
9	軸用E形止め輪
10	ブレーキ取付ボルト
11	固定板

図 8-7

●ギャップの点検

- (1) カバー⑧を外します。
- (2) 固定鉄心⑦と可動鉄心④の間にギャップゲージを挿入して、ギャップを測定してください。測定は円周3ヶ所で行ってください。
- (3) ギャップ値が限界値に近づいていたらブレーキライニングの交換が必要です。
(ギャップの調整はできません。)

ギャップ値 G (mm)	
規定値 (初期値)	限界値
0.05 ~ 0.25	0.35



【8】 日常点検・保守

■ FB-01A1、FB-02A1、FB-05A1（屋外形）

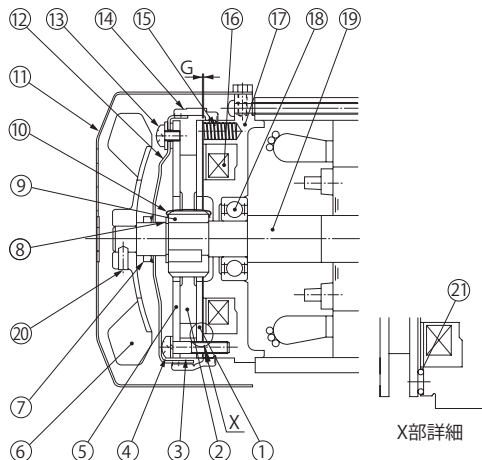


図 8-8

品番	部 品 名
1	可動鉄心
2	ブレーキライニング
3	スペーサ
4	組付ボルト
5	固定板
6	ファン
7	Vリング
8	軸用C形止め輪
9	ボス
10	板バネ
11	カバー
12	防水カバー
13	防水カバー取付ボルト
14	防水シール
15	スプリング
16	電磁石コイル
17	固定鉄心
18	軸受
19	モータ軸
20	ファンセットボルト
21	緩衝材

●ギャップの点検

- カバー①を外します。
- ファンセットボルト⑳をゆるめ、ファン⑥を外します。
- 防水シール⑭を外します。
- 固定鉄心⑰と可動鉄心①の間にギャップゲージを挿入して、ギャップを測定してください。測定は円周3ヶ所で行ってください。
- ギャップ値が限界値に近づいていたら調整が必要です。

注)三相モータ 0.1kW の FB-01A1 には⑥⑦⑳は付きません。

ギャップ値 G (mm)	
規定値 (初期値)	限界値
0.2 ~ 0.35	0.5

●ギャップの調整

- カバー①を外します。
- ファンセットボルト⑳をゆるめ、ファン⑥を外します。
- 防水シール⑭を外します。
- Vリング⑦を引き抜きます。
- 防水カバー取付ボルト⑬を外して防水カバー⑫を外します。
- 組付ボルト④を少しゆるめて、固定板⑤を反時計方向いっぱいまで回した後、再び組付ボルト④を締め込んでください。締め終わった後ギャップ G を測定し、ギャップ値が規定値と限界値の間であることを確認してください。(この作業でギャップは約 0.3mm 小さくなります。)
- 防水カバー⑫を取付ボルト⑬で取り付けます。この時に防水カバー⑫の穴とモータ軸⑱の間(A部)が全周でほぼ等分になるように防水カバー⑫を取り付けます。
- 防水シール⑭のシール面汚れなどを取り除き、綺麗にします。
- 防水シール⑭を構造図にあるように、固定鉄心⑰と防水カバー⑫間に装着します。この時防水シール⑭の矢印を負荷側に向けて挿入ください。(防水シール⑭のゆるめボルト用穴とゆるめボルトの位置を合わせてください。)そして防水シール⑭の突起部が固定鉄心⑰の溝部全周にわたり綺麗に入るように取り付けてください。水浸入のおそれがあります。
- 電源を入・切してブレーキ動作を確認してください。
- Vリング⑦を取り付けてください。この時Vリング⑦のリップおよびリップの当たり面を綺麗にふき取り、リップの当たり面に少量のグリースを塗布の上、取付寸法(B部= 4.5mm)を遵守ください。
- ファン⑦とカバー①を取り付けてください。この時ファンセットボルト⑳は、スリーブバンド TB2365 をコーティング済のもの(弊社品番: EW444WW-01)を使用し、トルク値 0.3 ~ 0.5N・m にて締め付けてください。



注) オプションのブレーキゆるめボルト付の場合は、ゆるめボルトを取り外してから分解してください。



■ FB-1D (屋外形)

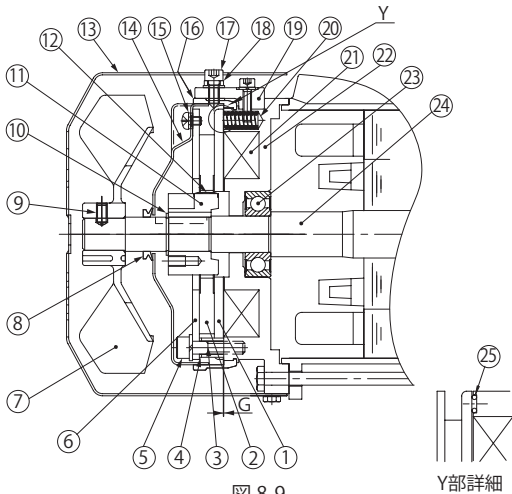


図 8-9

品番	部 品 名
1	可動鉄心
2	ブレーキライニング
3	スペーサ
4	ギャップ調整シム
5	組付ボルト
6	固定板
7	ファン
8	Vリング
9	ファンセットボルト
10	軸用C形止め輪
11	ボス
12	板バネ
13	カバー
14	防水カバー
15	防水カバー取付ボルト
16	防水シール
17	ブレーキゆるめボルト
18	手動解放防止用スペーサ
19	ゆるめ金具
20	スプリング
21	電磁石コイル
22	固定鉄心
23	軸受
24	モータ軸
25	緩衝材

ギャップ値 G (mm)	
規定値 (初期値)	限界値
0.3 ~ 0.4	0.6

●ギャップの点検

- ブレーキゆるめボルト⑰と手動解放防止用スペーサ⑱を外します。
- カバー⑬を外します。
- ファンセットボルト⑨をゆるめ、ファン⑦を外します。
- ゆるめ金具⑲を外します。(2ヶ所)
- 防水シール⑯を外します。
- 固定鉄心⑳と可動鉄心①の間にギャップゲージを挿入して、ギャップを測定してください。測定は円周3ヶ所で行ってください。
- ギャップ値が限界値に近づいていたら調整が必要です。(ギャップ調整シムの厚さ約0.2～0.25mm以下の調整はできません。)

●ギャップの調整

- ブレーキゆるめボルト⑰と手動解放防止用スペーサ⑱を外します。
- カバー⑬を外します。
- ファンセットボルト⑨をゆるめ、ファン⑦を外します。
- Vリング⑧を引き抜きます。
- ゆるめ金具⑲を外します。(2ヶ所)
- 防水シール⑯を外します。
- 防水カバー取付ボルト⑮を外して防水カバー⑭を外します。
- 組付ボルト⑤をゆるめ、スペーサ③、ギャップ調整シム④、組付ボルト⑤、固定板⑥をセットで外します。この時、組付ボルトのみを外してギャップ調整シム④、緩衝材⑳を脱着させないように注意してください。
- ギャップ調整シム④の厚さは約0.2～0.25mmですので摩擦状況に応じてシム枚数を減らし、スペーサ③、ファン⑦とカバー⑬を構造図にあるように、固定鉄心⑳、固定板⑥の各部品をセットで再直立してください。
- ギャップGを確認し、規定値と差が大きい場合は、再度シムを調整してください。
- 防水カバー⑭を取付ボルト⑮で取り付けます。この時に防水カバー⑭の穴とモータ軸⑳の間(A部)がほぼ等分になるように防水カバー⑭を取り付けます。
- 防水シール⑯のシール面汚れなどを取り除き、綺麗にします。
- 防水シール⑯を構造図にあるように、固定鉄心⑳と防水カバー⑭間に装着しゆるめ金具⑲を取り付けます。この時防水シール⑯の矢印を負荷側に向けて挿入ください。防水シール⑯のゆるめボルト用穴とゆるめボルト⑰の位置を合わせてください。そして、防水シール⑯の突起部が固定鉄心⑳の溝部全周にわたり綺麗に入るように取り付けてください。水浸入のおそれがあります。
- 電源を入・切してブレーキ動作を確認してください。
- Vリング⑧を取り付けてください。この時Vリング⑧のリップおよびリップの当たり面を綺麗にふき取り、リップの当たり面に少量のグリースを塗布の上、取付寸法(B部=4.5mm)を遵守ください。
- ファン⑦とカバー⑬を取り付けてください。この時ファンセットボルト⑨は、スリーボンドTB2365をコーティング済のもの(弊社品番:EW445WW-01)を使用し、トルク値0.85～1.05N・mにて締め付けてください。最後にブレーキゆるめボルト⑰および手動解放防止用スペーサ⑱を取り付けてください。





【8】 日常点検・保守

■ FB-1E (屋外形)

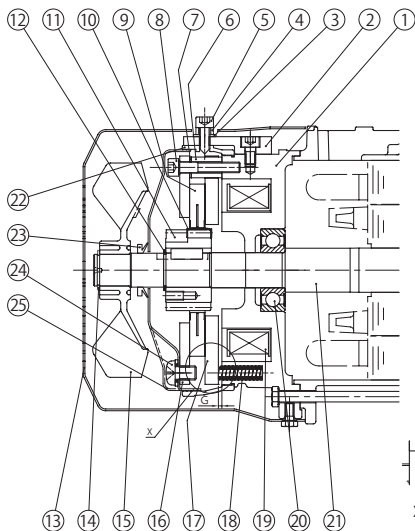


図 8-10

品番	部 品 名
1	固定鉄心
2	ゆるめ金具
3	シールワッシャー
4	手動解放防止スペーサ
5	ブレーキゆるめボルト
6	スペーサ
7	ギャップ調整シム
8	組付ボルト
9	ブレーキライニング
10	板バネ
11	ボス
12	軸用 C 形止め輪
13	カバー
14	軸用 C 形止め輪
15	ファン
16	固定板
17	可動鉄心
18	スプリング
19	電磁石コイル
20	ボールベアリング
21	モータ軸
22	防水シール
23	V リング
24	防水カバー取付ボルト
25	防水カバー
26	緩衝材

ギャップ値 G (mm)	
規定値 (初期値)	限界値
0.25 ~ 0.35	0.6

●ギャップの点検

- ブレーキゆるめボルト⑤と手動解放防止スペーサ④を外します。
- カバー⑬を外します。
- 軸用 C 形止め輪⑭を外し、ファン⑮を外します。
- ゆるめ金具② (2ヶ所) を外し、防水シール⑫を外します。
- 固定鉄心①と可動鉄心⑭の間にギャップゲージを挿入して、ギャップを測定してください。測定は円周 3ヶ所で行ってください。
- ギャップ値が限界値に近づいたら調整が必要です。
(ギャップ調整シムの厚さ約 0.2 ~ 0.25mm 以下の調整はできません。)

●ギャップの調整

- ブレーキゆるめボルト⑤と手動解放防止スペーサ④を外します。
- カバー⑬を外します。
- 軸用 C 形止め輪⑭を外し、ファン⑮を外します。
- V リング⑲を引き抜きます。
- ゆるめ金具② (2ヶ所) を外し、防水シール⑫を外します。
- 防水カバー取付ボルト②④を外して防水カバー②⑤を外します。
- 組付ボルト⑧をゆるめ、スペーサ⑥、ギャップ調整シム⑦、組付ボルト⑧、固定板⑯をセットを外します。
この時、組付ボルト⑧のみをはずして、ギャップ調整シム⑦、緩衝材⑲を脱着させないように注意してください。
- ギャップ調整シム⑦の厚さは約 0.2 ~ 0.25mm ですので摩擦状況に応じてシム枚数を減らし、スペーサ⑥、ギャップ調整シム⑦、組付ボルト⑧、固定板⑯の各部品を再組立してください。
- ギャップ G を確認し、規定値との差が大きい時は、再度シムを調整してください。
- 防水カバー②⑤を防水カバー取付ボルト②④で取り付けます。この時に、防水カバー②⑤側面の切欠き部とブレーキゆるめボルト⑤の位置を合わせて下さい。また、防水カバー②⑤の穴とモータ軸③の隙間 (A 部) がほぼ等分になるように防水カバー②⑤を取り付けます。
- 防水シール⑫のシール面汚れなどを取り除き、綺麗にします。
- 防水シール⑫を構造図にあるように、固定鉄心①と防水カバー②⑤の間に装着し、ゆるめ金具②を取り付けます。この時、防水シール⑫の矢印を負荷側に向けて挿入ください。防水シール⑫のブレーキゆるめボルト用穴とブレーキゆるめボルト⑤の位置を合わせてください。そして、防水シール⑫の突起部が固定鉄心①のミゾ部全周にわたり綺麗に入るように取り付けてください。(防水シール⑫が蛇行しないように注意して下さい。水浸入の恐れがあります。)
- 電源を入・切してブレーキ動作を確認してください。
- V リング⑲を取り付けて下さい。このとき、V リング⑲のリップおよびリップの当たり面を綺麗に拭き取り、リップの当たり面に少量のグリスを塗布の上、取付寸法 (B 部 = 6mm) を遵守下さい。
- ファン⑮、軸用 C 形止め輪⑭、カバー⑬を取り付けてください。
- 最後にブレーキゆるめボルト⑤および手動解放防止スペーサ④を取り付けてください。





■ FB-2E (屋外形)

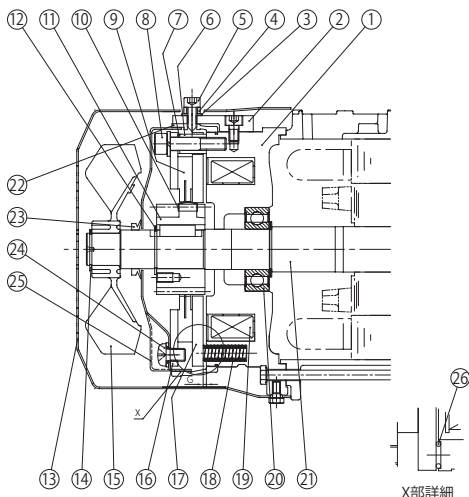


図 8-11

品番	部 品 名
1	固定鉄心
2	ゆるめ金具
3	シールワッシャー
4	手動解放防止スペーサ
5	ブレーキゆるめボルト
6	スペーサ
7	ギャップ調整シム
8	組付ボルト
9	ブレーキライニング
10	板バネ
11	ボス
12	軸用 C 形止め輪
13	カバー
14	軸用 C 形止め輪
15	ファン
16	固定板
17	可動鉄心
18	スプリング
19	電磁石コイル
20	ボールベアリング
21	モータ軸
22	防水シール
23	V リング
24	防水カバー取付ボルト
25	防水カバー
26	緩衝材

ギャップ値 G (mm)	
規定値 (初期値)	限界値
0.25 ~ 0.35	0.75

●ギャップの点検

- ブレーキゆるめボルト⑤と手動解放防止スペーサ④を外します。
- カバー⑬を外します。
- 軸用 C 形止め輪⑭を外し、ファン⑮を外します。
- ゆるめ金具② (2ヶ所) を外し、防水シール⑫を外します。
- 固定鉄心①と可動鉄心⑰の間にギャップゲージを挿入して、ギャップを測定してください。測定は円周 3ヶ所で行ってください。
- ギャップ値が限界値に近づいたら調整が必要です。
(ギャップ調整シムの厚さ約 0.35 ~ 0.45mm 以下の調整はできません。)

●ギャップの調整

- ブレーキゆるめボルト⑤と手動解放防止スペーサ④を外します。
- カバー⑬を外します。
- 軸用 C 形止め輪⑭を外し、ファン⑮を外します。
- V リング⑲を引き抜きます。
- ゆるめ金具② (2ヶ所) を外し、防水シール⑫を外します。
- 防水カバー取付ボルト②④を外して防水カバー②⑤を外します。
- 組付ボルト⑧をゆるめ、スペーサ⑥、ギャップ調整シム⑦、組付ボルト⑧、固定板⑱をセットで外します。この時、組付ボルト⑧のみをはずして、ギャップ調整シム⑦、緩衝材⑳を脱落させないように注意してください。
- ギャップ調整シム⑦の厚さは約 0.35 ~ 0.45mm です。摩耗状況に応じてシム枚数を減らし、スペーサ⑥、ギャップ調整シム⑦、組付ボルト⑧、固定鉄心⑰の各部品を再組立してください。
- ギャップ G を確認し、規定値との差が大きければ、再度シムを調整してください。
- 防水カバー②⑤を防水カバー取付ボルト②④で取り付けます。この時に、防水カバー②⑤側面の切欠き部とブレーキゆるめボルト⑤の位置を合わせてください。また、防水カバー②⑤の穴とモータ軸⑲の隙間 (A 部) がほぼ等分になるように防水カバー②⑤を取り付けます。
- 防水シール⑫のシール面汚れなどを取り除き、綺麗にします。
- 防水シール⑫を構造図にあるように、固定鉄心①と防水カバー②⑤の間に装着し、ゆるめ金具②を取り付けます。この時、防水シール⑫の矢印を負荷側に向けて挿入ください。防水シール⑫のブレーキゆるめボルト用穴とブレーキゆるめボルト⑤の位置を合わせてください。そして、防水シール⑫の突起部が固定鉄心①のミゾ部全周にわたって綺麗に入るように取り付けてください。(防水シール⑫が蛇行しないように注意して下さい。水浸入の恐れがあります。)
- 電源を入・切してブレーキ動作を確認してください。
- V リング⑲を取り付けて下さい。このとき、V リング⑲のリップおよびリップの当たり面を綺麗に拭き取り、リップの当たり面に少量のグリスを塗布の上、取付寸法 (B 部 = 6mm) を遵守下さい。
- ファン⑮、軸用 C 形止め輪⑭、カバー⑬を取り付けてください。
- 最後にブレーキゆるめボルト⑤および手動解放防止スペーサ④を取り付けてください。



■ FB-3E (屋外形)

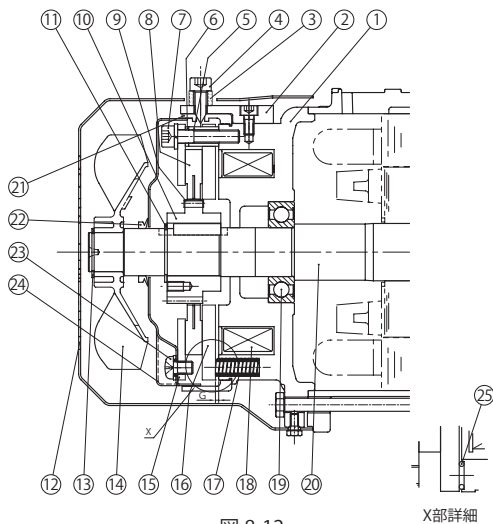


図 8-12

品番	部 品 名
1	固定鉄心
2	ゆるめ金具
3	手動解放防止スペーサ
4	ブレーキゆるめボルト
5	スペーサ
6	ギャップ調整シム
7	組付ボルト
8	ブレーキライニング
9	板バネ
10	ボス
11	軸用 C 形止め輪
12	カバー
13	軸用 C 形止め輪
14	ファン
15	固定板
16	可動鉄心
17	スプリング
18	電磁石コイル
19	ボールベアリング
20	モータ軸
21	防水シール
22	V リング
23	防水カバー取付ボルト
24	防水カバー
25	緩衝材

ギャップ値 G (mm)	
規定値 (初期値)	限界値
0.25 ~ 0.35	0.85

●ギャップの点検

- ブレーキゆるめボルト④と手動解放防止スペーサ⑤を外します。
- カバー⑫を外します。
- 軸用 C 形止め輪⑬を外し、ファン⑭を外します。
- ゆるめ金具②(2ヶ所)を外し、防水シール⑮を外します。
- 固定鉄心①と可動鉄心⑯の間にギャップゲージを挿入して、ギャップを測定してください。測定は円周 3ヶ所で行ってください。
- ギャップ値が限界値に近づいたら調整が必要です。
(ギャップ調整シムの厚さ約 0.45 ~ 0.55mm 以下の調整はできません。)



●ギャップの調整

- ブレーキゆるめボルト④と手動解放防止スペーサ⑤を外します。
- カバー⑫を外します。
- 軸用 C 形止め輪⑬を外し、ファン⑭を外します。
- V リング⑳を引き抜きます。
- ゆるめ金具②(2ヶ所)を外し、防水シール⑮を外します。
- 防水カバー取付ボルト㉓を外して防水カバー㉔を外します。
- 組付ボルト㉑をゆるめ、スペーサ⑤、ギャップ調整シム⑥、組付ボルト㉑、固定板⑮をセットを外します。この時、組付ボルト㉑のみをはずして、ギャップ調整シム⑥、緩衝材㉒を脱落させないように注意してください。
- ギャップ調整シム⑥の厚さは約 0.45 ~ 0.55mm ですので摩擦状況に応じてシム枚数を減らし、スペーサ⑤、ギャップ調整シム⑥、組付ボルト㉑、固定板⑮の各部品を再組立してください。
- ギャップ G を確認し、規定値との差が大きい時は、再度シムを調整してください。
- 防水カバー㉔を防水ボルト㉑で取り付けます。この時に、防水カバー㉔側面の切欠き部とブレーキゆるめボルト④の位置を合わせて下さい。また、防水カバー㉔の穴とモータ軸㉑の隙間(A 部)がほぼ等分になるように防水カバー㉔を取り付けます。
- 防水シール⑮のシール面汚れなどを取り除き、綺麗にします。
- 防水シール⑮を構造図にあるように、固定鉄心①と防水カバー㉔の間に装着し、ゆるめ金具②を取り付けます。この時、防水シール⑮のブレーキゆるめボルト用穴とブレーキゆるめボルト④の位置を合わせてください。そして、防水シール⑮の突起部が固定鉄心①のミソ部全周にわたり綺麗に入るように取り付けてください。(防水シール⑮が蛇行しないように注意して下さい。水浸入の恐れがあります。)
- 電源を入・切してブレーキ動作を確認してください。
- V リング㉑を取り付けて下さい。このとき、V リング㉑のリップおよびリップの当たり面を綺麗に拭き取り、リップの当たり面に少量のグリスを塗布の上、取付寸法(B 部 = 6mm)を遵守下さい。
- ファン⑭、軸用 C 形止め輪⑬、カバー⑫を取り付けてください。
- 最後にブレーキゆるめボルト④および手動解放防止スペーサ③を取り付けてください。



8-5 ブレーキライニングの交換

次の状態になった時は、最寄りの認定サービス店で新しいブレーキライニングと交換してください。

(1) FB-1D、FB-1E～FB-3E

ブレーキライニングの厚さが、表 8-3 の使用限界厚さになった時

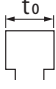
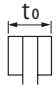
(2) MB-003、MB-005

ギャップが限界値になった時(P41、P47 参照)

(3) FB-01A1～FB-05A1

ギャップ調整後、再度ブレーキのギャップが限界値(P42、P48 参照)になった時

表 8-3 ブレーキライニング寸法

ブレーキ形式	ブレーキライニング寸法図	初期厚さ	使用限界厚さ
		t_0 (mm)	t_0 (mm)
MB-003、MB-005		7.0	—
FB-01A1、FB-02A1、FB-05A1			6.0
FB-1D		8.8	7.8
FB-1E			8.0
FB-2E			8.4
FB-3E			10.4
FB-5E		10	6.0

- ・使用開始当初は所定のブレーキトルクが出ないことがあります。このような場合には、できるだけ軽負荷でモータおよびブレーキ通電を入・切して、摩擦面のすり合わせを行ってください。
- ・交換時は、ボス、板バネをセットで交換してください。
- ・動作回数200万回以上、または出荷後10年以上経つものは、使用限界厚さになっていなくても点検を実施して頂き、継続使用が可能かご確認をお願いします。
- ・各機械部品の状態については、下記の点にご注意ください。
 - ライニング材に割れ・欠けはないか
 - ライニング材とディスクの間に、はがれやすきまはないか
 - ブレーキライニングのスプライン部に、割れ・欠けや段付摩耗はないか
 - スタッドボルトと可動鉄心の当たり面に、段付摩耗はないか
- ・屋外や湿度が高い環境でご使用していた場合や、長期間の保管または運転休止をしていたブレーキは、製造日から10年以上経過した場合には、使用限界厚さになっていなくても交換をお願いします。

8-6 Vリング、防水シールの交換（屋外形の場合）

Vリング、防水シールは、経年劣化などにより、防水性が低下しますので3年を目安に最寄りの認定サービス店にご連絡ください。なお、オイルシール・Vリング摺動面に摩耗、錆が発生している場合は新品と交換してください。摺動面は炭素鋼材質の為、雨水、凝結などにより錆が発生・進行し、オイルシール損傷に繋がる可能性がありますので、定期的な防錆処置をお願いします。

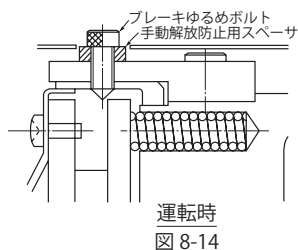
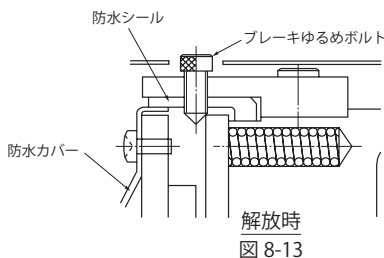
8-7 ブレーキの手動解放操作

電源を入れないで手動操作にてブレーキを解放したい場合は、ブレーキゆるめ装置を次の要領で操作してください。

■ FB-1D、FB-1E～FB-3E (FB-01A1～FB-05A1はオプション)

- (1) 対角 2ヶ所のブレーキゆるめボルトを一旦外し、手動解放防止用スペーサを取り除いた後、再度ボルトを六角スパナでねじ込んでいくとブレーキは解放されます。この時ブレーキゆるめボルトを回し過ぎないようにしてください。(ブレーキが解放されたか確認しながらブレーキゆるめボルトを回してください。) (図 8-13、8-14 参照)
- (2) ブレーキを解放した後、再び元の状態に復帰させる場合は、安全のため(1)で取り外した手動解放防止用スペーサを元どおりに取り付けてください。(図 8-14 参照)
- (3) ブレーキゆるめボルトのサイズは次の通りです。

ブレーキ形式	ボルトサイズ
FB-01A1～FB-05A1、FB-1D	M5
FB-1E、FB-2E	M6
FB-3E	M8



注) 屋内形の場合、防水シールと防水カバーは付きません。

■ ワンタッチゆるめレバー方式 (オプション)

ゆるめレバーを押し倒すだけで、ブレーキの解放操作を行うことができます。(図 8-14 参照)

- (1) ゆるめレバーをホルダーから引き上げ、負荷側または反負荷側に倒せばブレーキは解放されます。(仕様によっては、ゆるめレバーを負荷側に倒せない場合があります。) この時、ゆるめレバーを倒しすぎないようにしてください。倒しすぎるとブレーキが損傷するおそれがあります。(ブレーキが解放されたか確認しながら、ゆるめレバーを倒してください)
- (2) モータ運転時には、必ずゆるめレバーを元の位置に戻し、ホルダーにセットしてください。ブレーキが確実に作動していることを確認してから運転を開始してください。

注) レバーを倒している間はブレーキが解放されますが、レバーから手を離すとブレーキがかかります。

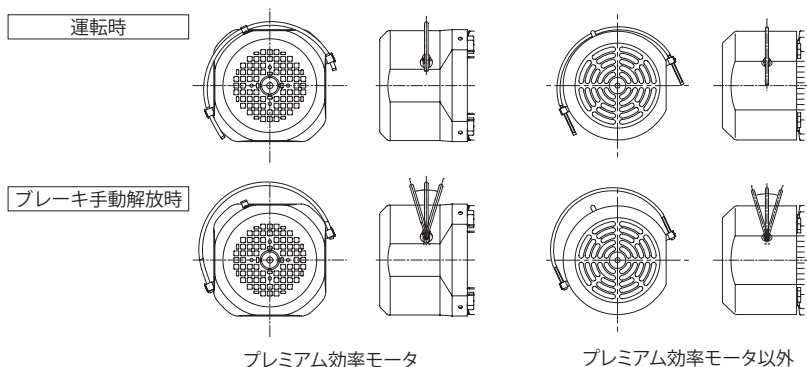


図 8-15

【9】トラブルと処置 共通

本製品になんらかの異常が生じた場合は、表 9-1、9-2 をご参照の上、早めに適切な処置を行ってください。処置を行っても回復しない場合は、最寄りの認定サービス店までご連絡ください。

表 9-1 トラブルと処置

トラブルの内容		原因	処置
無負荷でモータが回らない		停電	電力会社に連絡する
		電気回路の不良	回路部分を点検する
		ヒューズの溶断	ヒューズを取り替える
		保護装置の作動	作動原因を取り除き復帰させる
		負荷のロック	負荷、保護装置を点検、調査する
		開閉器の接触不良	接触部を調整する
		モータ固定子巻線の断線	認定サービス店に相談する
		軸受破損	認定サービス店に相談する
		カパナスイッチの不良 (0.1~0.4kW単相モータ)	認定サービス店に相談する
		コンデンサ破損(単相モータ)	認定サービス店に相談する
無負荷でモータは回るが低速軸が回らない		三相が単相として働いている	電源を電圧計で調べる モータや変圧器のコイル、接触器、ヒューズなどを調べて修理または取り替える
		ブレーキ摩擦面の錆び付き	ブレーキの清掃を認定サービス店に依頼する
		ブレーキギャップの調整不良	ブレーキギャップを再調整する (P42~52参照)
無負荷で出力軸は回るが 負荷をかけると 回転が上がらず過熱する 停止する	開閉器が過熱する	開閉器の容量不足	規定のものに取り替える
		過負荷	規定の負荷まで下げる
	ヒューズが切れる	ヒューズの容量不足	規定のものに取り替える
		過負荷	規定の負荷まで下げる
	回転が上がらず過熱する	カパナスイッチの不良 (0.1~0.4kW単相モータ)	認定サービス店に相談する
		電圧降下	電力会社と相談する
		過負荷	規定の負荷まで下げる
	停止する	コンデンサ容量低下(単相モータ)	認定サービス店に相談する
		モータ固定子巻線の短絡	認定サービス店に相談する
		キーが入っていない	キーを入れる
		軸受焼損	認定サービス店に相談する
	逆回転する	保護装置の調整不良	保護装置を調整する
		結線誤り	接続を替える
	ヒューズが切れる	口出線が短絡している	認定サービス店に相談する
		モータと始動器間の接続不良	接続を完全にする
過度の温度上昇	過負荷	規定の負荷まで下げる	
	電圧降下または電圧上昇	電力会社へ相談する	
	カパナスイッチの不良 (0.1~0.4kW単相モータ)	認定サービス店に相談する	
	運転用コンデンサ容量低下 (運転用コンデンサ付単相モータ)	認定サービス店に相談する	
	使用場所の周囲温度が高い	換気方法を改善する	
	軸受損傷	認定サービス店に相談する	
	減速部部品が過負荷などにより異常摩耗している	認定サービス店に相談する	

共通 【9】 トラブルと処置

表 9-2 トラブルと処置

トラブルの内容		原因	処置	
グリース漏れ	入・出力軸シール部からの油脂分のにじみ出しや少量のたれ	オイルシールに塗布したグリース油脂分の初期にじみ出し	一度オイルシール周りを拭き取り様子を見てください	
	入・出力軸部からのグリース漏れ	オイルシール、もしくは軸(またはカラー)の損傷	認定サービス店に相談する	
	ケースなどの合せ面からのグリース漏れ	締付ボルトのゆるみ	締付ボルトを正常に締める	
	モータ内部へのグリース漏れ	オイルシールの損傷	認定サービス店に相談する	
異常な音がする 振動が異常に大きい		軸受にゴミや異物が入っているか、軸受に損傷が発生している	認定サービス店に相談する	
		減速部部品が異物をかみ込んでいる	認定サービス店に相談する	
		減速部部品に損傷が発生している	認定サービス店に相談する	
		据付面が平らでないことによるケースの歪み	据付台を平らにするか、ライナーなどで調整する	
		据付台の剛性が不足していることによる共振	据付台に補強などで剛性を上げる	
		相手機械との軸心の不一致	軸心を一致させる	
モータに異常な音がする		相手機械の振動が伝わっている	本製品を単独運転して騒音源を調べる	
		異物の混入	認定サービス店に相談する	
		軸受の損傷	認定サービス店に相談する	
		ブレーキギャップ調整不良	ブレーキギャップを調整する(P42～52参照)	
		ブレーキライニングの摩耗	ブレーキライニングの交換を認定サービス店に依頼する	
		ブレーキ部電磁石コイルの焼損	認定サービス店に相談する	
		整流器のパンク	認定サービス店に相談する	
		ブレーキボス部の板パネのはずれまたは損傷	認定サービス店に相談する	
ブレーキのききが悪い	動作しない	ブレーキゆるめボルトの復帰忘れ	ゆるめボルトを復帰する	
		分解後の調整不良	認定サービス店に再調整を依頼する	
	スリップする (制動時間が長くなった)		急制動回路を採用していない	急制動回路に変更する(P25～32参照)
			ブレーキライニング部に異物混入、油の付着	認定サービス店に清掃を依頼する
			ブレーキライニングの摩耗	ブレーキギャップを調整する ブレーキライニングの交換を認定サービス店に依頼する
			ブレーキギャップの不揃い	ブレーキギャップを調整する
			過負荷	規定の負荷まで下げる
			ブレーキゆるめボルトの復帰不十分	ゆるめボルトを復帰する
インパル スがトリップする	過電流遮断	急加減速運転 負荷に急激な変動がある	加減速時間を長くする 負荷の変動を小さくする	
	地絡過電流	出力側で地絡	地絡しないよう処理する	
	直流過電流	出力側で短絡	短絡しないよう処理する 電線を点検する	
	回生過電圧遮断	急減速運転	減速時間を長くする 制動頻度を減らす	
	サーマル動作	過負荷	規定の負荷まで下げる	

10-1 構造図

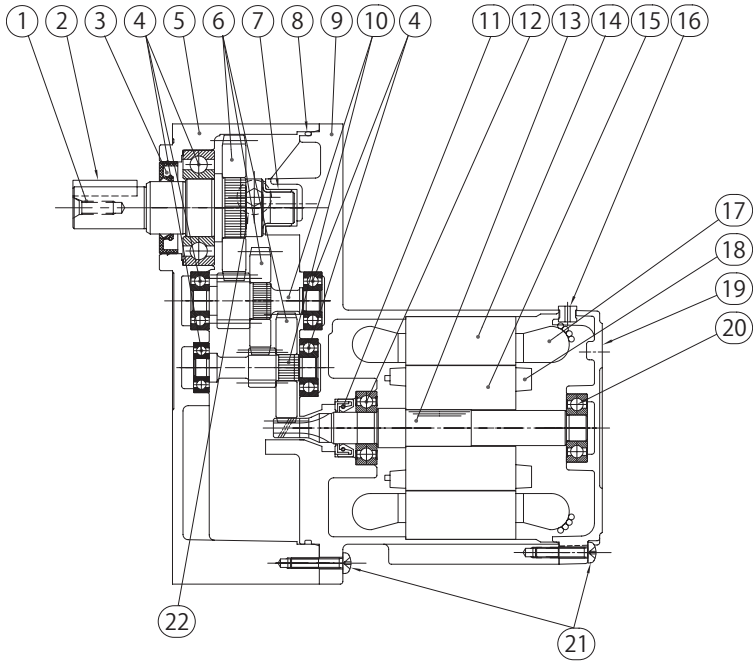


図 10-1 ZNFM タイプ 40 ～ 90W

表 10-1 ギヤモータ主要部品

品番	部品名	品番	部品名	品番	部品名	品番	部品名
1	出力軸	7	滑り軸受	13	モータ軸	19	反負荷側カバー
2	キー	8	Oリング	14	固定子鉄心	20	軸受
3	オイルシール	9	モータフレーム	15	回転子鉄心	21	ボルト
4	軸受	10	ピニオン	16	プッシング	22	プラグ
5	ケース	11	オイルシール	17	固定子巻線		
6	ギヤ	12	軸受	18	回転子導体		

注) 構造図は比例尺ではありません。



【10】 構造図

10-2 構造図

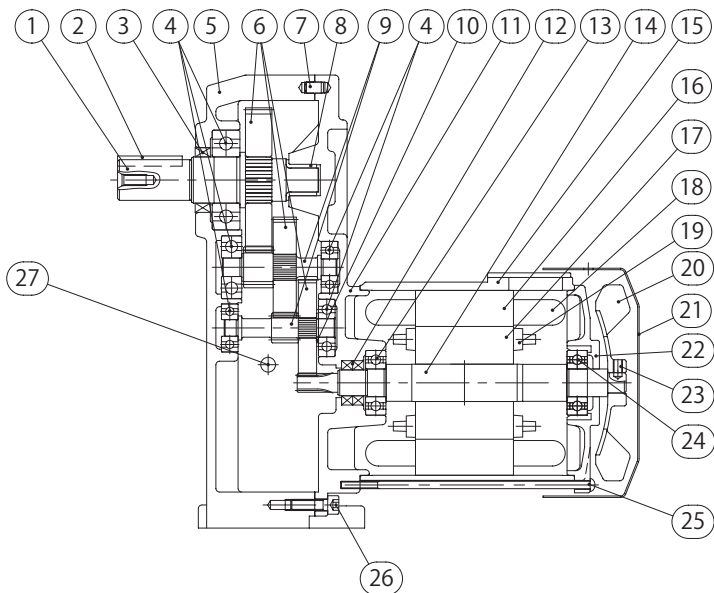


図 10-2 ZNHM タイプ 0.1～2.2kW

表 10-2 ギヤモータ主要部品

品番	部品名	品番	部品名	品番	部品名	品番	部品名
1	出力軸	8	滑り軸受	15	モータフレーム	22	反負荷側カバー
2	キー	9	ピニオン	16	固定子鉄心	23	止めねじ
3	オイルシール	10	ディスタンス	17	回転子鉄心	24	軸受
4	軸受	11	継カバー	18	固定子巻線	25	ボルト
5	ケース	12	オイルシール	19	回転子導体	26	ボルト
6	ギヤ	13	軸受	20	ファン	27	プラグ
7	平行ピン	14	モータ軸	21	ファンカバー		

注) 構造図は比例尺ではありません。

10-3 構造図

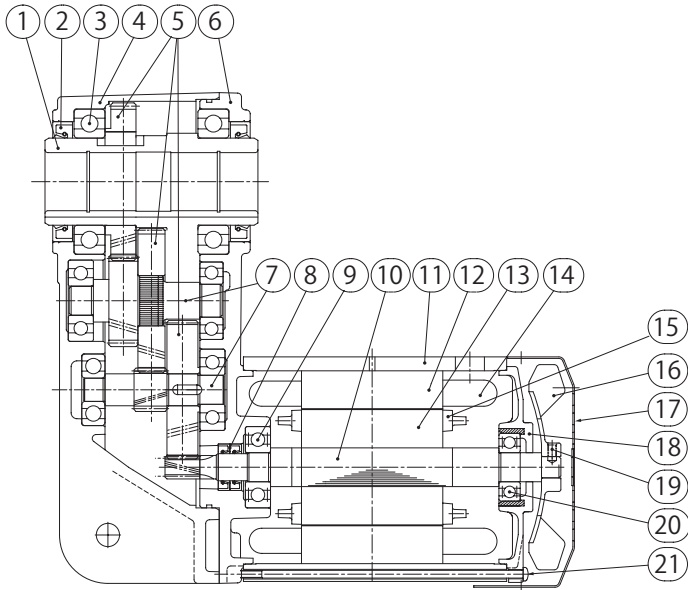


図 10-3 GHYM タイプ 0.2 ~ 0.75kW

表 10-3 ギヤモーター主要部品

品番	部品名	品番	部品名	品番	部品名	品番	部品名
1	出力軸	7	ピニオン	13	回転子鉄心	19	止めねじ
2	オイルシール	8	オイルシール	14	固定子巻線	20	軸受
3	軸受	9	軸受	15	固定子導体	21	ボルト
4	ケース	10	モータ軸	16	ファン		
5	ギヤ	11	モータフレーム	17	ファンカバー		
6	カバー	12	固定子鉄心	18	反負荷側カバー		

共通【11】保証

当社納入製品の保証範囲は、当社製作範囲に限定致します。

保証(期間および内容)

保証期間	新品に限り、工場出荷後 18 ヶ月または稼働後 12 ヶ月のうちいずれか短い方をもって保証期間と致します。
保証内容	保証期間内において、取扱説明書に準拠する適切な据付、連結ならびに保守管理が行われ、かつ、カタログに記載された仕様もしくは別途合意された条件下で正しい運転が行われたにも拘わらず、本製品が故障した場合は、下記保証適用除外の場合を除き無償で当社の判断において修理または代品を提供致します。 ただし、本製品がお客様の他の装置等と連結している場合において、当該装置等からの取り外し、当該装置等への取り付け、その他これらに付帯する工事費用、輸送等に要する費用ならびにお客様に生じた機会損失、操業損失その他の間接的な損害については当社の補償外とさせていただきます。
保証適用除外	下記項目については、保証適用除外とさせていただきます。 1. 本製品の据付、他の装置等との連結の不具合に起因する故障 2. 本製品の保管が当社の定める保管要領書に定める要領によって実施されていないなど、保守管理が不十分であり、正しい取扱いが行われていないことが原因による故障 3. 仕様を外れる運転その他当社の知り得ない運転条件、使用状態に起因する故障または当社推奨以外の潤滑油を使用したことによる故障 4. お客様の連結された装置等の不具合または特殊仕様に起因する故障 5. 本製品に改造や構造変更を施したことに起因する故障 6. お客様の支給受け部品もしくはご指定部品の不具合により生じた故障 7. 地震、火災、水害、塩害、ガス害、落雷、その他の不可抗力が原因による故障 8. 正常なご使用方法でも、軸受、オイルシール等の消耗部品が自然消耗、摩耗、劣化した場合の当該消耗部品に関する保証 9. 前各号の他当社の責めに帰すことのできない事由による故障

修理・メンテナンスの際には、最寄りの弊社認定サービス店までお問い合わせください。

認定サービス店一覧

北海道・東北

			TEL	FAX
札幌	住友重機械精機販売(株)	〒007-0847	札幌市東区北47条東16-1-38	011-781-9803 011-781-9807
釧路	三興電機(株)	〒084-0912	北海道釧路市星が浦大通1-4-7	0154-51-9203 0154-53-0582
室蘭	日鉄テックスエンジ(株)	〒050-0087	北海道室蘭市仲町12	0143-47-5515 0143-47-8755
青森	東洋産業(株)	〒039-1168	青森県八戸市八太郎6-5-40	0178-21-2373 0178-21-2407
秋田	高山建設工業(株)	〒011-0911	秋田市飯島字家の下11-5	0185-53-2161 0185-55-2002
酒田	(株)大谷商会	〒998-0864	山形県酒田市新橋1-3-11	0234-23-3121 0234-23-3122
山形	藤田電機工業(株)	〒990-0067	山形市花桶2-18-56	023-642-3881 023-642-3882
仙台	(株)若生電機製作所	〒984-0014	仙台市若林区六丁の目元町12-6	022-288-6265 022-288-7300

関東・甲信越

東京	住友重機械精機販売(株)	〒335-0031	埼玉県戸田市美女木5-9-13	048-449-4766 048-449-4786
新潟	小出電機(株)	〒950-0812	新潟市東区豊1-13-31	025-274-2141 025-274-8103
北関東	成光興産(株)	〒329-0201	栃木県小山市粟宮1061-1	0285-45-9130 0285-41-1031
鹿島	長宅電機工業(株)	〒314-0013	茨城県鹿嶋市新浜21	0299-82-4576 0299-82-0048
千葉	(株)川崎興産	〒290-0044	千葉県市原市玉前西1-1-43	0436-23-1501 0436-21-7826
東京西	成光興産(株)	〒190-1221	東京都西多摩郡瑞穂町箱根ヶ崎2098	042-568-7640 042-568-7641
神奈川	(株)川崎興産	〒215-0002	川崎市麻生区多摩美2-15-11	044-966-1531 044-966-1585

東海・北陸

名古屋南	住友重機械精機販売(株)	〒474-0023	愛知県大府市大東町2-97-1	0562-45-6402 0562-44-1998
北陸	住友重機械精機販売(株)	〒939-8071	富山市上袋327-1	076-491-5660 076-491-5604
静岡	中澤電機(株)	〒424-0055	静岡市清水区吉川1793	0543-46-6220 0543-46-5923
豊橋	(株)夏日電業所	〒442-0808	愛知県豊川市豊ヶ丘町118	0533-86-4823 0533-86-8178
名古屋西	(株)カトウ電機	〒451-0063	名古屋西区押切2-3-23	052-524-0400 052-524-1274
名古屋北	伊藤電機(株)	〒485-0059	愛知県小牧市小木東1-130	0568-39-5366 0568-39-5521

関西

大阪東	住友重機械精機販売(株)	〒567-0865	大阪府茨木市横江2-1-20	072-637-3901 072-637-5774
滋賀	井原工業(株)	〒525-0041	滋賀県草津市青地町740-1	077-561-8062 077-561-8063
大阪西	(株)大成電機工業所	〒660-0832	兵庫県尼崎市東初島町2-24	06-6487-0491 06-6487-0492
大阪南	井原工業(株)	〒551-0021	大阪市大正区南恵加島5-8-6	06-6553-9221 06-6553-7675
和歌山	長宅電業(株)	〒640-8392	和歌山市中之島1795	073-422-1324 073-428-3203
姫路東	西播電機(株)	〒670-0982	兵庫県姫路市岡田499-8	079-298-0061 079-298-0066
姫路西	日鉄テックスエンジ(株)	〒671-1123	兵庫県姫路市広畑区富士町1 日本製鉄(株)広畑製鉄所内	079-236-4440 079-238-3921

中国・四国

岡山	住友重機械精機販売(株)	〒701-0113	岡山県倉敷市葉坂854-10	086-464-3681 086-464-3682
米子	衛協立技研	〒683-0845	鳥取県米子市旗ヶ崎2216	0859-35-0489 0859-35-0512
広島	広和機工(株)	〒738-0021	広島県廿日市市木材港北3-28	0829-32-3201 0829-32-3204
宇部	広和機工(株)	〒759-0121	山口県宇部市大字棚井字門田501-5	0836-41-3622 0836-41-1188
新居浜	東洋精機工業(株)	〒792-0892	愛媛県新居浜市黒島1-5-16(黒島工業団地)	0897-45-2222 0897-45-2538
徳島	東洋精機工業(株)	〒779-1236	徳島県阿南市那賀川町工地区596-1	0884-21-2170 0884-21-2171

九州・沖縄

福岡	住友重機械精機販売(株)	〒812-0893	福岡市博多区那珂3-16-30	092-431-2678 092-431-2694
延岡	衛光陽電機	〒882-0035	宮崎県延岡市日の出町2-8-12	0982-32-5612 0982-21-7888
南九州	広和機工(株)	〒869-5163	熊本県八代市三江湖町2279-3	0965-37-8081 0965-37-8082
沖縄	(株)長嶺産業	〒901-1206	沖縄県南城市大里字仲間466-1	098-882-8500 098-882-9092

営業所(住友重機械精機販売株式会社)

		TEL	FAX
北海道	〒007-0847 札幌市東区北47条東16-1-38	011-781-9802	011-781-9807
仙台	〒980-0811 仙台市青葉区一番町3-3-16(オー・エックス芭蕉の辻ビル)	022-264-1242	022-224-7651
茨城	〒310-0803 水戸市城南2-1-20(井門水戸ビル)	029-306-7608	029-306-7618
北関東	〒330-0854 さいたま市大宮区桜木町4-242(鐘塚ビル)	048-650-4700	048-650-4615
千葉	〒260-0045 千葉市中央区弁天1-15-1(細川ビル)	043-206-7730	043-206-7731
東京	〒141-6025 東京都品川区大崎2-1-1(ThinkPark Tower)	03-6737-2520	03-6866-5171
横浜	〒220-0005 横浜市西区南幸2-19-4(南幸折目ビル)	045-290-6893	045-290-6885
長野	〒380-0936 長野市岡田町166(森ビル)	026-226-9050	026-226-9045
北陸	〒939-8071 富山市上袋327-1	076-491-5660	076-491-5604
金沢	〒920-0919 金沢市南町4-55(WAKITA 金沢ビル)	076-261-3551	076-261-3561
静岡	〒422-8063 静岡市駿河区馬淵3-2-25(T.K BLD)	054-654-3123	054-654-3124
中部	〒460-0003 名古屋市中区錦1-18-24(いちご伏見ビル)	052-218-2980	052-218-2981
四日市	〒510-0064 三重県四日市市新正4-17-20	059-353-7467	059-354-1320
滋賀	〒529-1601 滋賀県蒲生郡日野町大字松尾334	0748-53-8900	0748-53-3510
京都	〒604-8187 京都市中京区御池通東洞院西入ル菅屋町435(京都御池第一生命ビル)	075-231-2515	075-231-2615
大阪	〒530-0005 大阪市北区中之島2-3-33(大阪三井物産ビル)	06-7635-3663	06-7711-5119
神戸	〒650-0044 神戸市中央区東川崎町1-3-3(神戸ハーバーランドセンタービル)	078-366-6610	078-366-6625
岡山	〒701-0113 岡山県倉敷市栗坂854-10	086-463-5678	086-463-5608
広島	〒732-0827 広島市南区稲荷町4-1(広島稲荷町NKビル)	082-568-2521	082-262-5544
四国	〒792-0003 愛媛県新居浜市新田町3-4-23(SESビル)	0897-32-7137	0897-34-1303
北九州	〒802-0001 北九州市小倉北区浅野2-14-1(KMMビル)	093-531-7760	093-531-7778
福岡	〒812-0025 福岡市博多区店屋町8-30(博多フコウ生命ビル)	092-283-3277	092-283-3177

修理・メンテナンスのお問い合わせ**サービステクニカルセンター(住友重機械精機販売株式会社)**

	TEL	FAX
全国共通	〒474-0023 愛知県大府市大東町2-97-1	0562-45-6402 0562-44-1998

サービスセンター(住友重機械精機販売株式会社)

	TEL	FAX
北海道	〒007-0847 札幌市東区北47条東16-1-38	011-781-9803 011-781-9807
東京	〒335-0031 埼玉県戸田市美女木5-9-13	048-449-4766 048-449-4786
北陸	〒939-8071 富山市上袋327-1	076-491-5660 076-491-5604
大阪	〒567-0865 大阪府茨木市横江2-1-20	072-637-3901 072-637-5774
岡山	〒701-0113 岡山県倉敷市栗坂854-10	086-464-3681 086-464-3682
福岡	〒812-0893 福岡市博多区那珂3-16-30	092-431-2678 092-431-2694

技術的なお問い合わせ**お客様相談センター(住友重機械工業株式会社 PTC 事業部) <https://www.shi.co.jp/ptc/>**

フリーダイヤル	0120-42-3196	営業時間
携帯電話から	0570-03-3196	月曜日～金曜日 9:00～12:00 13:00～17:00
FAX	03-6866-5160	(土・日・祝日、弊社休業日を除く)

記載内容は、製品改良などの理由により予告なく変更することがあります。