

精密制御用サイクロ® 減速機

Aシリーズ

Dシリーズ

DAシリーズ

Cシリーズ

Tシリーズ

UAシリーズ



《ご注意》

- 本製品の取扱いは、作業に熟練した方が行ってください。
また、ご使用に先立ち取扱説明書をよくお読みください。
- この取扱説明書は、実際にご使用になるお客様までお届けください。
- この取扱説明書は、必ず保管いただくようお願いいたします。

【はじめに】安全に関するご注意


- ・ご使用(据付、運転、保守・点検など)の前に、必ずこの取扱説明書とその他の付属書類をすべて熟読し、正しくご使用ください。機器の知識、安全の情報そして注意事項のすべてについて習熟してからご使用ください。
- ・お読みになった後は、お使いになる方がいつでも見られるところに必ず保管してください。
- ・この取扱説明書では、安全注意事項のランクを「危険」「注意」として区分してあります。



取扱いを誤った場合に、危険な状況が起こりえて、死亡または重傷を受ける可能性が想定される場合。



取扱いを誤った場合に、危険な状況が起こりえて、中程度の傷害や軽傷を受ける可能性が想定される場合および物的損害だけの発生が想定される場合。

なお、に記載した事項でも、状況によっては重大な結果に結びつく可能性があります。いずれも重要な内容を掲載していますので必ず守ってください。

危険

- 運搬、設置、配管・配線、運転・操作、保守・点検の作業は、専門知識と技能を持った人が実施してください。感電、けが、火災、装置破損のおそれがあります。
- 人員輸送用装置に使用される場合には、装置側に安全のための保護装置を設けてください。暴走、落下による人身事故や、装置破損のおそれがあります。
- 昇降装置に使用される場合には、装置側に落下防止のための保護装置を設けてください。昇降体落下による人身事故や、装置破損のおそれがあります。

【目次】

目次

【はじめに】安全に関するご注意	1
【目次】	2
【1】荷受時の点検	3
【2】保管	5
【3】運搬	6
【4】据付	7
【5】潤滑	8
【6】使用機械との連結	15
【7】運転	32
【8】日常点検・保守	33
【9】構造図	35
【10】保証	41

【1】 荷受時の点検

⚠ 注意

- 天地をご確認の上開梱してください。けがをするおそれがあります。
- 現品をご注文通りのものかご確認ください。間違った製品を設置した場合、けが、装置破損のおそれがあります。
- 銘板を取り外さないでください。

本製品が到着しましたら、次の点をご確認ください。もし不具合箇所や疑問点がありましたら最寄りの弊社代理店、販売店または営業所へご照会ください。

- ①銘板記載の項目をご注文通りのものか。
- ②輸送中に破損した箇所はないか。
- ③ねじやナットがゆるんでないか。

1-1 銘板の見方



お問い合わせの場合は、①形式 ②製造番号(機番)をご連絡ください。

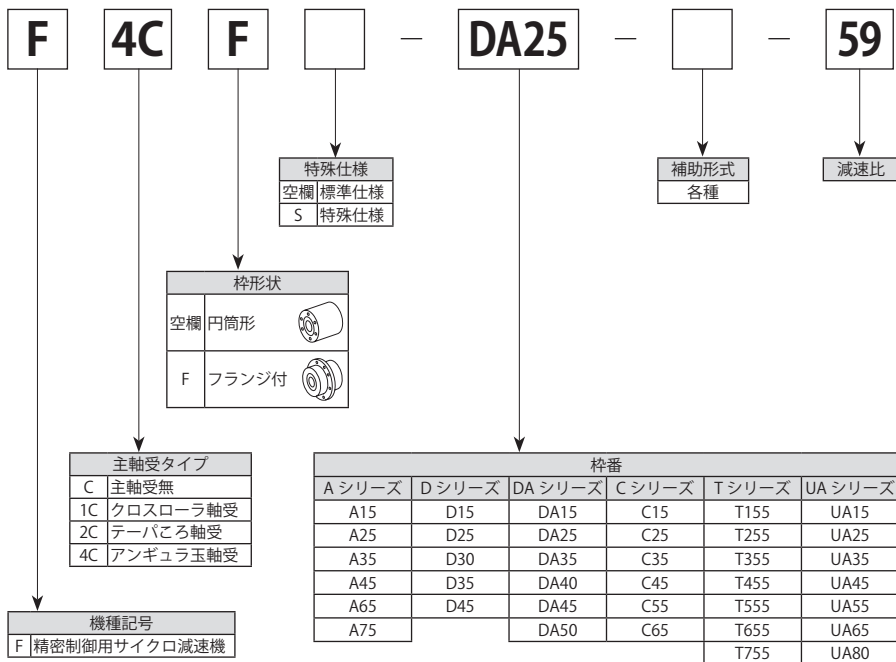
1-2 潤滑方式について

- ・精密制御用サイクロ減速機は、全機種グリース潤滑です。
- ・工場出荷時にグリースを封入している機種と、未封入の機種があります。グリース未封入の機種は、運転前に必ず推奨グリースを給脂してください。詳細は P8 ~ 14 をご参照ください。

【1】 荷受時の点検

1-3 形式

記号の意味は次のようになっています。ご注文通りの形式かご確認ください。



本製品をすぐにご使用にならない場合は、下記の点に注意して保管してください。

2-1 保管場所

屋内の清潔で乾燥した場所に保管してください。

屋外や湿気、塵埃、激しい温度変化、腐食性ガスなどのある場所には保管しないでください。

2-2 保管期間

- ・保管期間は1年以内としてください。
- ・標準防錆仕様
 - 外部防錆 標準仕様は無塗装です。梱包は気化性防錆紙を同梱していますが、出荷6ヶ月後に機械加工面に錆が発生していないか表面状態を確認してください。さらに長期の保管が必要な場合は、錆止め油の塗布などの防錆処置を行ってください。
 - 内部防錆 湿気、塵埃、激しい温度変化、腐蝕性ガスなどのない環境であり一般的な工場屋内または倉庫内での保管とします。
- ・輸出品や保管期間が1年以上の場合は、特殊防錆仕様が必要となりますのでご照会ください。
- ・保管期間が1年以上の場合は、2～3ヶ月に1回、数分間の無負荷運転を行ってください。

2-3 保管後の使用

- ・オイルシールは、温度や紫外線など周囲の影響を受けて劣化しやすいので、長期の保管後は運転開始前に点検をし、劣化が認められたものは新品と交換してください。
- ・保管期間が2年以上の場合は、運転開始前にオイルシールとグリースを交換してください。
- ・運転開始時、異常な音・振動・発熱などがいないかご確認ください。異常が認められた場合はただちに最寄りの弊社代理店、販売店または営業所までご連絡ください。

【3】 運搬

⚠ 危険

- 運搬のために吊り上げた際に、製品の下方に立ち入ることは、絶対にしないでください。落下による人身事故のおそれがあります。

⚠ 注意

- 運搬時は、落下、転倒すると危険ですので、十分ご注意ください。
- 本製品に加工されているネジ穴を使用して吊り上げる場合は、吊り上げる前に梱包箱、外形図、カタログなどにより、本製品の質量を確認し、吊り具の定格荷重以上の場合は吊らないでください。落下、転倒や吊り具の破損によるけが、装置破損のおそれがあります。
- 機械に据え付けた後、吊り金具で機械全体を吊り上げることは避けてください。落下、転倒や吊り金具の破損によるけが、装置破損のおそれがあります。
- 適切な吊り金具を使用し、アイボルト・ナットはゆるみの無いことを確認の上、吊り上げてください。

⚠ 注意

- 本製品の銘板または製作仕様書以外の仕様で使用しないでください。けが、装置破損のおそれがあります。
- 本製品の周囲には通風を妨げるような障害物を置かないでください。冷却が阻害され、異常過熱によるやけど、火災のおそれがあります。
- 本製品には絶対に乗らない、ぶらさがらないようにしてください。けが、装置破損のおそれがあります。
- 本製品のキー溝は、素手でさわらないでください。けがををするおそれがあります。
- 食品機械、クリーンルーム用など、特に油気を嫌う装置では、故障、寿命などでの万一のグリース漏れに備えて、油受けなどの損害防止装置を取り付けてください。グリース漏れで製品などが不良になるおそれがあります。

4-1 据付場所

周囲温度 -10～40℃（使用するモータの回転速度・トルクによっては起動できない場合がありますので、-10～0℃付近でご使用の際はご照会ください。）

周囲湿度 85%以下、ただし結露しないこと

高度 1,000m以下

雰囲気 腐食性ガス・爆発性ガス・蒸気のないこと。
塵埃を含まない換気の良い場所であること。

設置場所 屋内（塵埃の少ない、水および各種液体のかからない場所）

- ・上記以外の条件で据え付けられる場合は、オプション仕様となりますのでご照会ください。
- ・点検、保守などの各種作業が容易に行える場所に据え付けてください。
- ・十分剛性のある部材に据え付けてください。

4-2 据付角度

取付方向は自由です。

取付方向によって潤滑グリース量が変わる機種があります。詳細は P9～14 をご参照ください。

[5] 潤滑

⚠ 危険

- 潤滑グリースが未封入の機種は、運転前に必ず推奨グリースを給脂してください。グリースを給脂せずに運転すると、減速機内部部品に損傷が発生し、減速機がロックされることによって装置が故障することがあります。
- 潤滑グリースは、必ず当社推奨のものをご使用ください。推奨グリース以外を使用した場合、性能や寿命の大幅な低下だけでなく、減速機内部部品に損傷が発生し、減速機がロックされることによって装置が故障することがあります。

⚠ 注意

- グリース封入出荷機種にさらにグリースを補充すると、発熱やグリース漏れの原因となります。
- グリースを多く入れすぎると内圧上昇により、発熱、グリース漏れやオイルシール抜けの原因となります。
グリースが少ない場合は、潤滑不良となり部品損傷の原因となります。
- 本製品、潤滑剤を廃棄する場合は、一般産業廃棄物として処理してください。

5-1 潤滑グリース

- ・仕様によっては記載内容と異なることがありますので、納入仕様書にてご確認ください。
- ・グリースの交換およびオーバーホールは、運転時間 20000 時間または 3～5 年を目安に行ってください。オーバーホールに関しては、最寄りの弊社代理店、販売店または営業所へご相談ください。

■ A シリーズ

工場出荷時にグリースを封入していますので、そのままご使用できます。

表 5-1 推奨グリース

品名	メーカー	周囲温度
シトラックス FA No.2	協同油脂	-10 ～ 40℃

■ D シリーズ サーボモータ用アダプター付

工場出荷時にグリースを封入していますので、そのままご使用できます。

表 5-2 推奨グリース

品名	メーカー	周囲温度
マルテンブ FZ No.00	協同油脂	-10 ～ 40℃

■ C シリーズ

工場出荷時にグリースを封入していますので、そのままご使用できます。

表 5-3 推奨グリース

品名	メーカー	周囲温度
マルテンブ FZ No.00	協同油脂	-10 ～ 40℃

■ Dシリーズ(サーボモータ用アダプター付を除く)

- ・運転前に必ず推奨グリースを給脂してください。
- ・仕様によっては下表と異なることがありますので、納入仕様書にてご確認ください。
- ・実際の充填量は構造の違いなどにより個体差があります。下表の量を給脂しても必要な充填量に對し過不足が生じる場合がありますので、必ずグリースレベルを確認してください。

表 5-4 推奨グリース

品名	メーカー	周囲温度
マルテンブ FZ No.00	協同油脂	-10 ~ 40℃

表 5-5 グリース充填量 (g)

枠番	D15	D25	D30	D35	D45
垂直取付 (1) (出力側フランジ下向き)	55	100	220	190	320
垂直取付 (2) (出力側フランジ上向き)	40	45	85	150	260
水平	50	95	200	160	270

- ・水平取付時の出力側給排脂穴は、寸法 A の位置 (表 5-6 参照) に合わせてください。
- ・初回の給脂は下側の給排脂穴より行い、減速機内部に確実にグリースを充填してください。

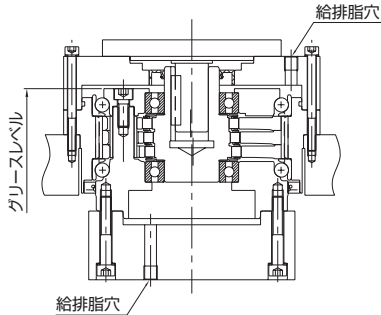


図 5-1 垂直取付 (1) (出力側フランジ下向き)

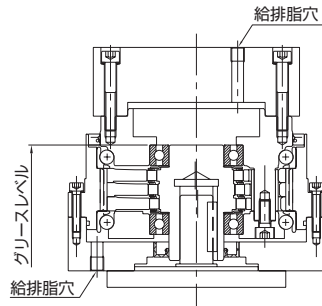


図 5-2 垂直取付 (2) (出力側フランジ上向き)

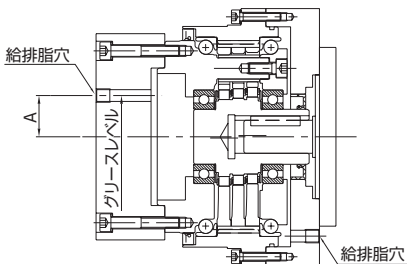


図 5-3 水平取付

表 5-6 水平取付時の出力側給排脂穴位置 (mm)

枠番	寸法 A
D15	20
D25	26
D30	29
D35	34
D45	39

【5】 潤滑

■ DA シリーズ

- ・ 運転前に必ず推奨グリースを給脂してください。
- ・ 仕様によっては下表と異なることがありますので、納入仕様書にてご確認ください。
- ・ 実際の充填量は構造の違いなどにより個体差があります。下表の量を給脂しても必要な充填量に對し過不足が生じる場合がありますので、必ずグリースレベルを確認してください。

表 5-7 推奨グリース

品名	メーカー	周囲温度
マルテンブ FZ No.00	協同油脂	-10 ~ 40°C

表 5-8 グリース充填量 (g)

枠番	DA15	DA25	DA35	DA40	DA45	DA50
垂直取付 (1) (出力側フランジ下向き)	52	113	196	204	222	305
垂直取付 (2) (出力側フランジ上向き)	52	113	196	204	222	305
水平	39	91	161	170	178	252

- ・ 水平取付時の出力側給排脂穴は、寸法 A の位置 (表 5-9 参照) に合わせてください。
- ・ 初回の給脂は下側の給排脂穴より行い、減速機内部に確実にグリースを充填してください。
- ・ 表 5-8 は減速機空間部のグリース充填量です。装置側空間部 (①、②) にも、グリース給脂が必要です。

(1) 垂直取付 (1) (出力側フランジ下向き)

- ・ 減速機空間部に、グリースを給脂してください。
- ・ 装置側空間部②に、容積分のグリースを給脂してください。
- ・ 装置側空間部①に、全体容積 (減速機空間部 + 装置側空間部① + 装置側空間部②) の 10 ~ 20% 分の空間を、内圧上昇防止のため確保してください。

(2) 垂直取付 (2) (出力側フランジ上向き)

- ・ 減速機空間部に、グリースを給脂してください。
- ・ 装置側空間部①に、容積分のグリースを給脂してください。
- ・ 装置側空間部②に、全体容積 (減速機空間部 + 装置側空間部① + 装置側空間部②) の 10 ~ 20% 分の空間を、内圧上昇防止のため確保してください。

(3) 水平取付

- ・ 減速機空間部に、グリースを給脂してください。
- ・ 装置側空間部①、②の 70 ~ 80% 程度の容積分、グリースを充填してしてください。

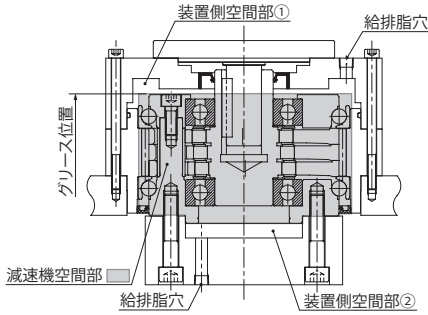


図 5-4 垂直取付 (1) (出力側フランジ下向き)

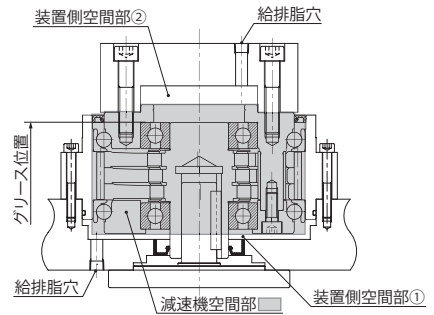


図 5-5 垂直取付 (2) (出力側フランジ上向き)

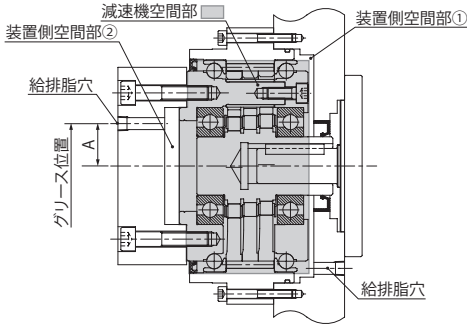


図 5-6 水平取付

表 5-9 水平取付時の出力側給排脂穴位置 (mm)

枠番	寸法 A
DA15	20
DA25	27
DA35	34
DA40	36
DA45	39
DA50	43

[5] 潤滑

■ Tシリーズ

- ・ 運転前に必ず推奨グリースを給脂してください。
- ・ 仕様によっては下表と異なることがありますので、納入仕様書にてご確認ください。
- ・ 実際の充填量は構造の違いなどにより個体差があります。下表の量を給脂しても必要な充填量に対し過不足が生じる場合がありますので、必ずグリースレベルを確認してください。

表 5-10 推奨グリース

品名	メーカー	周囲温度
マルテンブ FZ No.00	協同油脂	-10 ~ 40°C
シェルアルバニヤ EP グリース R0	シェルブルプリカンツジャパン	

表 5-11 グリース充填量 (g)

枠番	T155	T255	T355	T455	T555	T655	T755
垂直取付 (1) (2)	80	120	230	300	400	700	800
水平	60	100	180	240	320	560	640

- ・ 出力側の給排脂穴は、偏心遊星軸上の寸法 A の位置 (表 5-12 参照) に合わせてください。
- ・ 初回の給脂は下側の給排脂穴より行い、減速機内部に確実にグリースを充填してください。

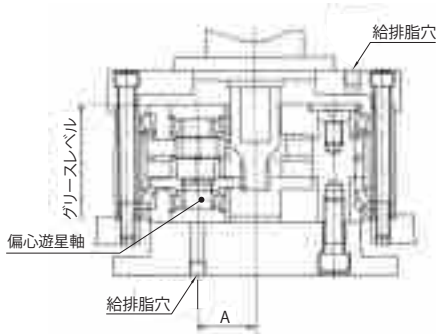


図 5-7 垂直取付 (1) (出力側フランジ下向き)

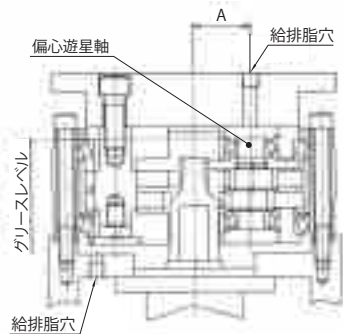


図 5-8 垂直取付 (2) (出力側フランジ上向き)

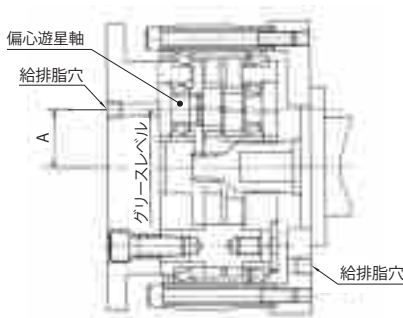


図 5-9 水平取付

表 5-12 出力側給排脂穴位置 (mm)

枠番	寸法 A
T155	25
T255	31
T355	39
T455	47
T555	55
T655	63
T755	72

■ UA シリーズ

- ・運転前に必ず推奨グリースを給脂してください。
- ・仕様によっては下表と異なることがありますので、納入仕様書にてご確認ください。
- ・実際の充填量は構造の違いなどにより個体差があります。下表の量を給脂しても必要な充填量に対し過不足が生じる場合がありますので、必ずグリースレベルを確認してください。

表 5-13 推奨グリース

品名	メーカー	周囲温度
マルテンブ FZ No.00	協同油脂	-10 ~ 40°C

表 5-14 減速機空間部グリース充填量 (g)

枠番	UA15	UA25	UA35	UA45	UA55	UA65	UA80
垂直取付 (1) (出力側フランジ下向き)	152	261	400	487	818	1180	2140
垂直取付 (2) (出力側フランジ上向き)	143	227	361	417	748	1090	1995
水平	122	209	313	383	679	940	1700

- ・出力側の給排脂穴は、偏心遊星軸上の寸法 A の位置 (表 5-15 参照) に合わせてください。
- ・初回の給脂は下側の給排脂穴より行い、減速機内部に確実にグリースを充填してください。
- ・表 5-14 は減速機空間部のグリース充填量です。装置側空間部 (①、④) にも、グリース給脂が必要です。

(1) 垂直取付 (1) (出力側フランジ下向き)

- ・減速機空間部に、グリースを給脂してください。
- ・装置側空間部②に、全体容積 (減速機空間部 + 装置側空間部②) の 10 ~ 20% 分の空間を、内圧上昇防止のため確保してください。

(2) 垂直取付 (2) (出力側フランジ上向き)

- ・減速機空間部に、グリースを給脂してください。
- ・装置側空間部④に、容積分のグリースを給脂してください。
- ・装置側空間部③に、全体容積 (減速機空間部 + 装置側空間部③ + 装置側空間部④) の 10 ~ 20% 分の空間を、内圧上昇防止のため確保してください。

(3) 水平取付

- ・減速機空間部に、グリースを給脂してください。
- ・装置側空間部①に、①容積の 70 ~ 80% 分のグリースを給脂してください。

[5] 潤滑

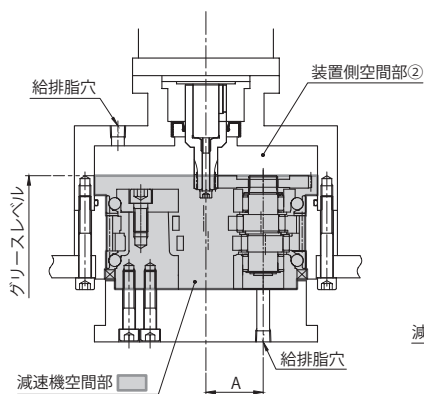


図 5-10 垂直取付 (1) (出力側フランジ下向き)

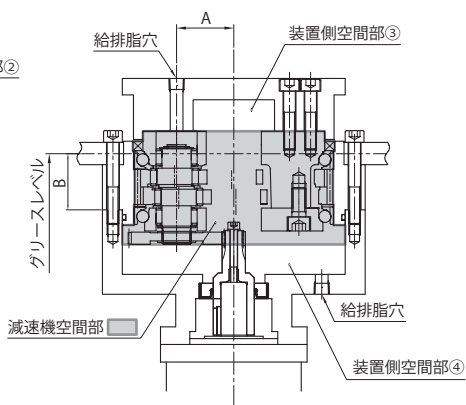


図 5-11 垂直取付 (2) (出力側フランジ上向き)

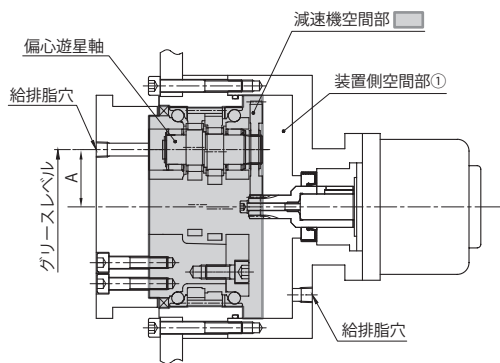


図 5-12 水平取付

表 5-15 出力側給排脂穴位置 (mm)

枠番	寸法 A
UA15	29
UA25	34
UA35	39
UA45	49
UA55	54
UA65	63
UA80	71

表 5-16 垂直取付時のグリースレベル (mm)

枠番	寸法 B
UA15	33
UA25	34
UA35	45
UA45	50
UA55	65
UA65	74
UA80	75

【6】 使用機械との連結

⚠ 注意

- 相手機械との連結前に回転方向をご確認ください。回転方向の違いによってけが、装置破損のおそれがあります。
- 回転部分に触れないようカバーなどを設けてください。けがをするおそれがあります。
- 本製品を負荷と結合する場合、芯出し、ベルト張り、プーリの平行度などにご注意ください。直結の場合は、直結精度にご注意ください。ベルト掛けの場合は、ベルト張力を正しく調整してください。また、運転前には、プーリ、カップリングの締付ボルトは、確実に締め付けてください。破片飛散によるけが、装置破損のおそれがあります。
- 出力側フランジ締結ボルト、減速部締結ボルトは、規定の本数、締付トルクで締め付けてください。規定外の本数、締付トルクで締め付けた場合、減速機の性能が正しく発揮されません。

6-1 連結器の取り付け

- ・ 連結器を取り付ける際、出力側フランジや軸に衝撃力や過大なスラスト荷重をかけないでください。軸受の損傷が生じるおそれがあります。
- ・ チェーン、スプロケット、ギヤ、プーリを装着する際は、ラジアル・スラスト荷重がカタログ記載の許容値を超えない範囲でご使用ください。軸や軸受に損傷を生じるおそれがあります。

【6】 使用機械との連結

6-2 回転方向と速度比

固定、入力、出力の箇所により回転方向、速度比は図 6-1 ～ 6-3 のようになります。

- ・ i は各々の場合の入力に対する出力の速度比を示します。
速度比 i の + は入力と出力が同方向、- は反対方向であることを示します。
- ・ n は減速機の減速比を示します。

■ A シリーズ、D シリーズ、DA シリーズ、C シリーズ

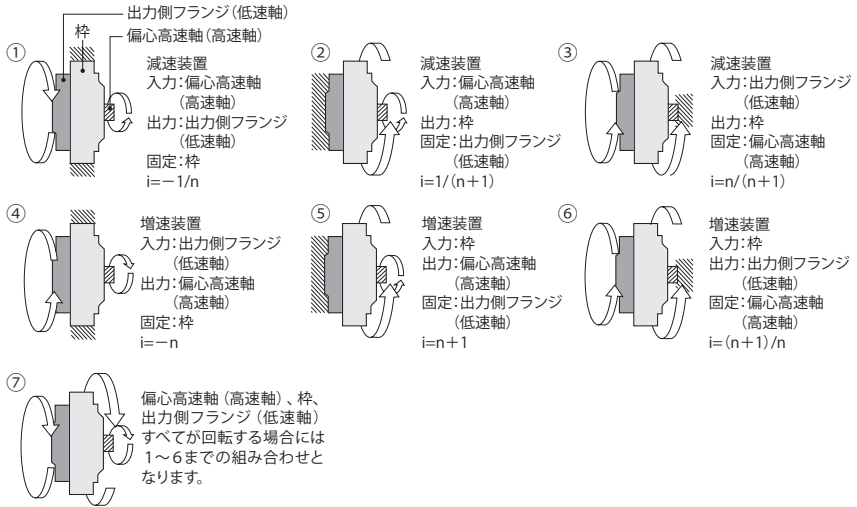


図 6-1 回転方向と速度比 (A シリーズ、D シリーズ、DA シリーズ、C シリーズ)

■ T シリーズ

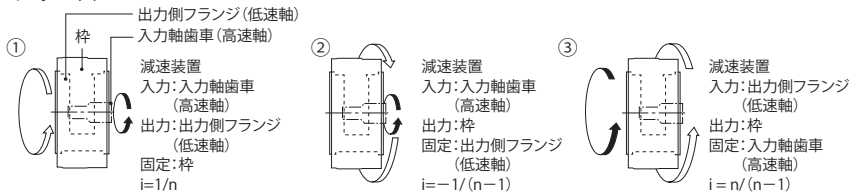


図 6-2 回転方向と速度比 (T シリーズ)

■ UA シリーズ

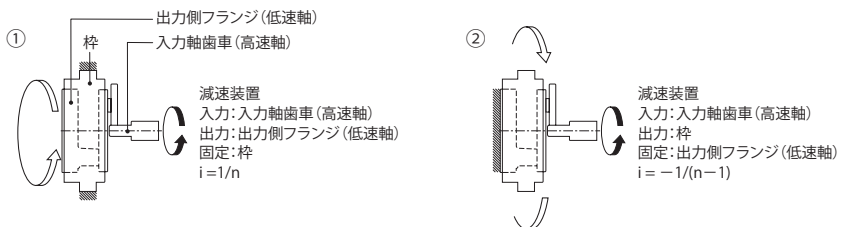


図 6-3 回転方向と速度比 (UA シリーズ)

【6】 使用機械との連結

6-3 キーレス軸モータ組付要領（Dシリーズ サーボモータ用アダプター付）

- ①モータ軸および偏心高速軸内部の油分、ほこりなどを取り除いてください。（出荷時、偏心高速軸内部には防錆油を塗布しています。）
- ②出力側フランジが下になるように減速機を適当な台の上に置いてください。
- ③偏心高速軸とクランプリングの切り欠きを合わせてください。
- ④アダプタプレートのキャップを外し、セット用穴からクランプリングの六角穴付きボルトに六角レンチを差し込んでください。その状態で、偏心高速軸にモータ軸を挿入してください。
- ⑤モータとサイクロ減速機の組付けに際しては、両者の軸心が一致するように十分注意してください。軸の傾斜や芯ずれがある状態で無理に叩いて組付けないようにしてください。
- ⑥モータとアダプタプレートをモータ取付ボルトで締め付けてください。その際、モータのインローがアダプタプレートのインローに確実に入っていることを確認した後に締め付けてください。インローが入っていない状態でボルトを締め付けると片締めとなり、内部の軸受などを傷つけることがありますのでご注意ください。
- ⑦クランプリングの六角穴付きボルトを表 6-1 記載のトルクまで締め付けてください。
- ⑧低速で運転後、表 6-1 記載の締付トルクで増し締めを行ってください。
- ⑨外したアダプタプレートのキャップを取り付けてください。

表 6-1 クランプリングの六角穴付きボルト締付トルク

ボルトサイズ	M5	M6	M8	M10
締付トルク(N・m)	5.5	9.6	23	46

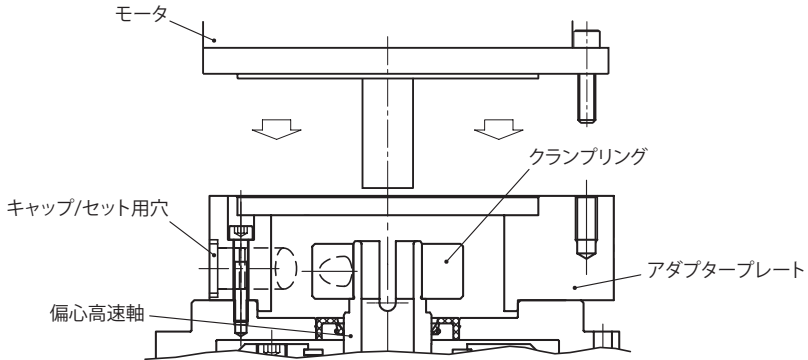


図 6-4 組付図

【6】 使用機械との連結

6-4 組込手順

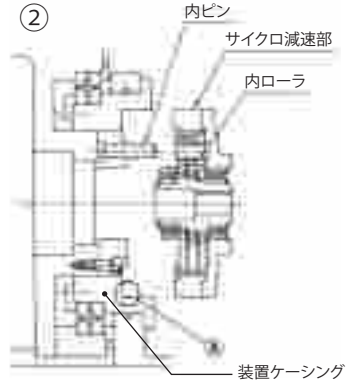
■ A シリーズ FC タイプ

①



- 出力側フランジを、装置の出力軸にボルトで取り付けます。(インロー⑧)

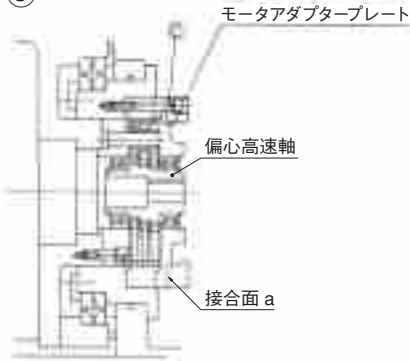
②



- 出力側フランジの内ピンと、減速部の内ローラの位相を合わせて、減速部を装置ケーシングに取り付けます。(インロー⑧)

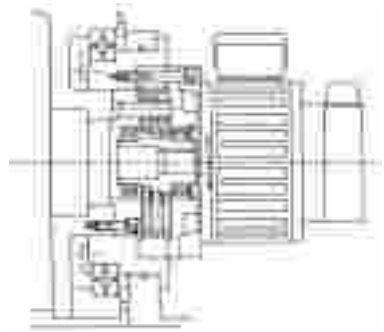
減速部を装置ケーシングに取り付ける場合、必ず内ローラを減速部に取り付けた状態で出力側フランジに組み込まないと、サシワ(P35 参照)を破損する場合があります。

③



- 減速部と装置ケーシングボルト穴位相を、出力側フランジを固定した状態で偏心高速軸を回転させて調節します。
- 減速部を装置ケーシングにボルトで固定します。
- モータアダプタープレートを取り付ける場合は、接合面 a に液状パッキンを塗布し、モータアダプタープレートと減速部を装置ケーシングにボルトで共締めします。(インロー⑨)

④



- モータ軸にフレッチング防止剤を塗布します。
- モータ軸と偏心高速軸のキー位相を合わせて、モータを減速部にボルトで固定します。

図 6-5 組込手順 A シリーズ FC タイプ

【6】 使用機械との連結

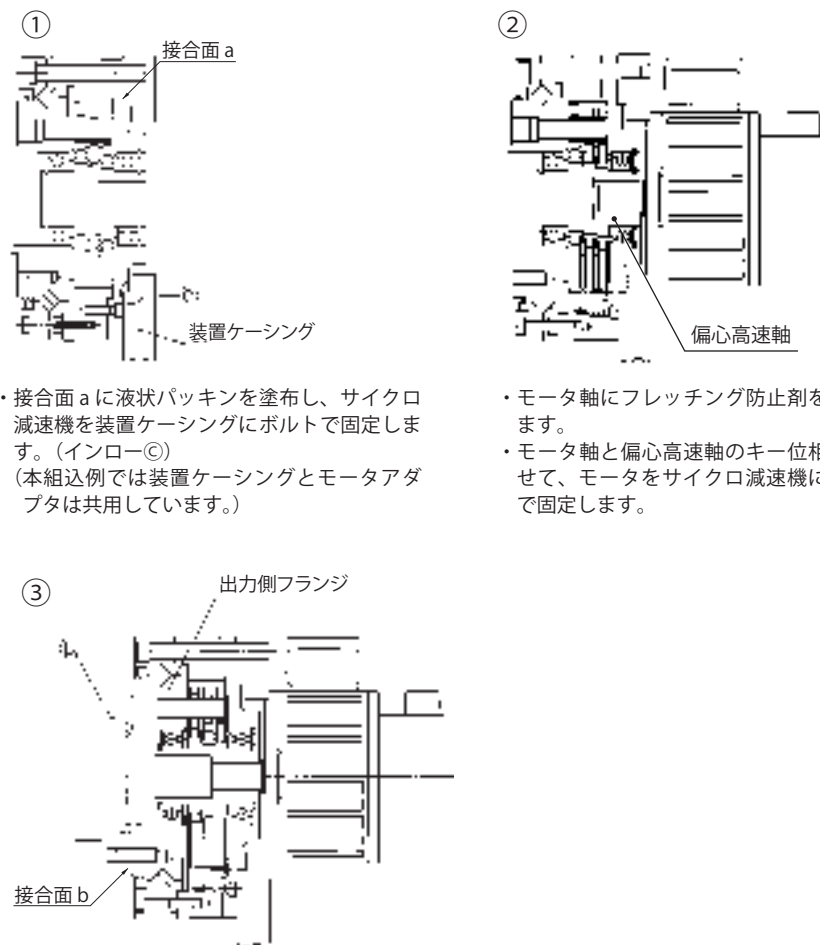
表 6-2 各部取付ボルト A シリーズ FC タイプ

枠番	出力側フランジ締結		減速部締結	
	ボルト 本数－サイズ	ボルト締付トルク N・m	ボルト 本数－サイズ	ボルト締付トルク N・m
A15	12－M5	9.32	8－M5	9.32
A25	12－M6	15.7	8－M6	15.7
A35	12－M8	38.3	8－M8	38.3
A45	12－M10	76.5	12－M8	38.3
A65	12－M12	133	12－M10	76.5
A75	12－M12	133	12－M10	76.5

- ・ボルト：六角穴付ボルト JIS B 1176 強度区分 12.9
- ・座面キズ対策：さらばね座金 (JIS B 1251 2 種)
- ・ゆるみ止め対策：さらばね座金とともに、必要に応じ接着剤 (ロックタイト 262 等)
- ・推奨液状パッキン：スリーボンド株式会社 液状ガスケットスリーボンド 1215

【6】 使用機械との連結

■ AシリーズF1Cタイプ(組込例1)



- ・接合面 a に液状パッキンを塗布し、サイクロ減速機を装置ケーシングにボルトで固定します。(インロー㉔)
(本組込例では装置ケーシングとモータアダプタは共用しています。)

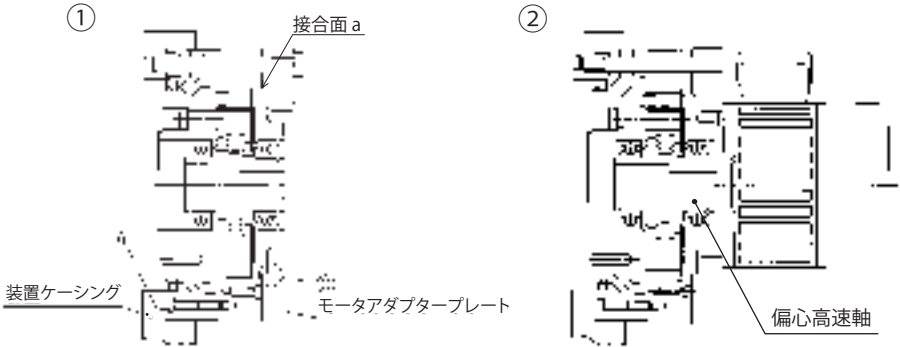
- ・モータ軸にフレッチング防止剤を塗布します。
- ・モータ軸と偏心高速軸のキー位相を合わせて、モータをサイクロ減速機にボルトで固定します。

- ・接合面 b に液状パッキンを塗布し、出力側フランジを装置の出力軸にボルトで取り付けます。(インロー㉔)

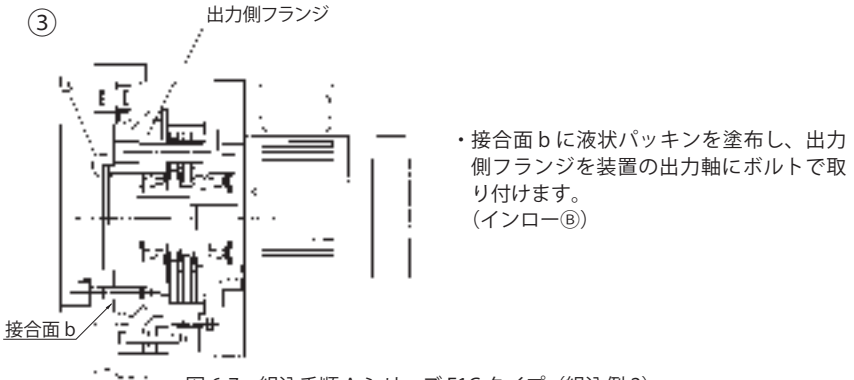
図 6-6 組込手順 A シリーズ F1C タイプ (組込例 1)

[6] 使用機械との連結

■ AシリーズF1Cタイプ(組込例2)



- ・サイクロ減速機を装置ケーシングにボルトで固定します。(インロー①)
- ・モータアダプタープレートを取り付ける場合は、接合面 a に液状パッキンを塗布し、モータアダプタープレートとサイクロ減速機を装置ケーシングにボルトで共締めします。(インロー②)
- ・モータ軸にフレッチング防止剤を塗布します。
- ・モータ軸と偏心高速軸のキー位相を合わせて、モータをサイクロ減速機にボルトで固定します。



- ・接合面 b に液状パッキンを塗布し、出力側フランジを装置の出力軸にボルトで取り付けます。(インロー③)

図 6-7 組込手順 A シリーズ F1C タイプ (組込例 2)

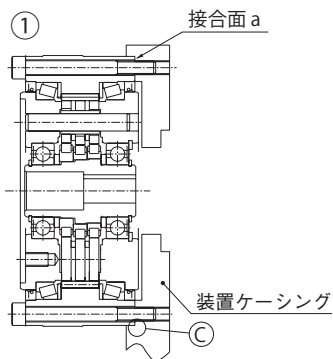
表 6-3 各部取付ボルト A シリーズ F1C タイプ (組込例 1、2 共通)

枠番	出力側フランジ締結		減速部締結	
	ボルト 本数-サイズ	ボルト締付トルク N・m	ボルト 本数-サイズ	ボルト締付トルク N・m
A15	12 - M6	15.7	12 - M6	15.7
A25	12 - M8	38.3	12 - M8	38.3
A35	12 - M10	76.5	12 - M10	76.5

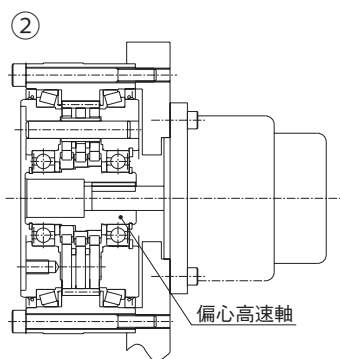
- ・ボルト：六角穴付ボルト JIS B 1176 強度区分 12.9
- ・座面キズ対策：さらばね座金 (JIS B 1251 2 種)
- ・ゆるみ止め対策：さらばね座金とともに、必要に応じ接着剤 (ロックタイト 262 等)
- ・推奨液状パッキン：スリーボンド株式会社 液状ガスケットスリーボンド 1215

【6】 使用機械との連結

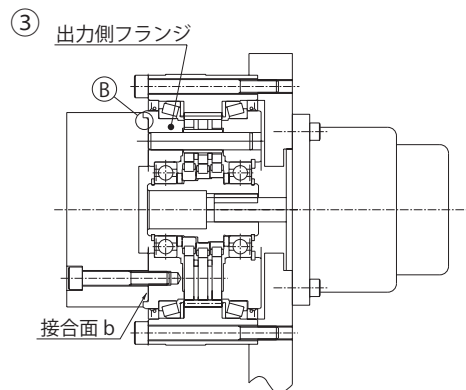
■ AシリーズF2Cタイプ(組込例1)



- 接合面 a に液状パッキンを塗布し、サイクロ減速機を装置ケーシングにボルトで固定します。(インロー㉔)
(本組込例では装置ケーシングとモータアダプタは共用しています。)



- モータ軸にフレッチング防止剤を塗布します。
- モータ軸と偏心高速軸のキー位相を合わせて、モータをサイクロ減速機にボルトで固定します。

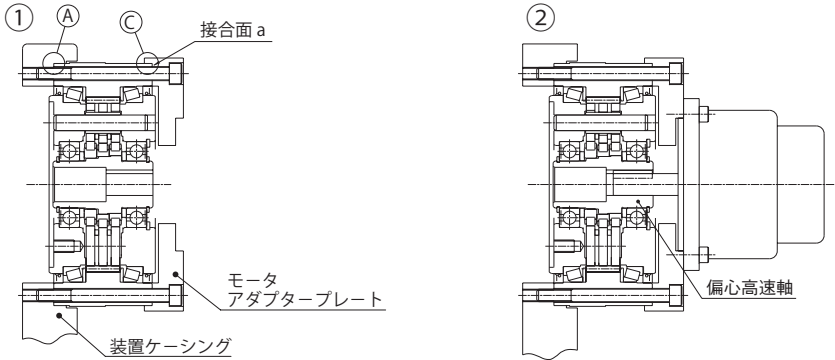


- 接合面 b に液状パッキンを塗布し、出力側フランジを装置の出力軸にボルトで取り付けます。(インロー㉕)

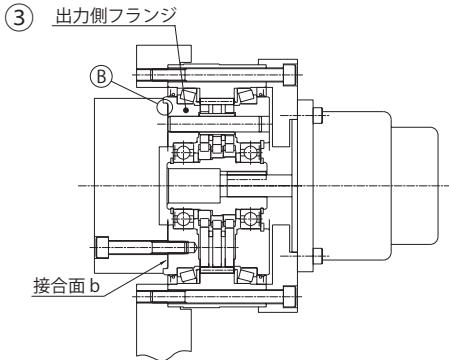
図 6-8 組込手順 A シリーズ F2C タイプ (組込例 1)

[6] 使用機械との連結

■ AシリーズF2Cタイプ(組込例2)



- ・サイクロ減速機を装置ケーシングにボルトで固定します。(インローA)
- ・モータアダプタープレートを取り付ける場合は、接合面 a に液状パッキンを塗布し、モータアダプタープレートとサイクロ減速機を装置ケーシングにボルトで共締めします。(インローC)
- ・モータ軸にフレッチング防止剤を塗布します。
- ・モータ軸と偏心高速軸のキー位相を合わせて、モータをサイクロ減速機にボルトで固定します。



- ・接合面 b に液状パッキンを塗布し、出力側フランジを装置の出力軸にボルトで取り付けます。(インローB)

図 6-9 組込手順 A シリーズ F2C タイプ (組込例 2)

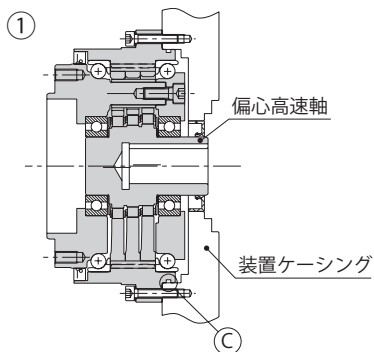
表 6-4 各部取付ボルト A シリーズ F2C タイプ (組込例 1、2 共通)

枠番	出力側フランジ締結		減速部締結	
	ボルト 本数-サイズ	ボルト締付トルク N・m	ボルト 本数-サイズ	ボルト締付トルク N・m
A15	12 - M6	15.7	16 - M6	12.8
A25	12 - M8	38.3	12 - M8	31.4
A35	12 - M10	76.5	16 - M8	31.4
A45	12 - M14	206	12 - M12	107

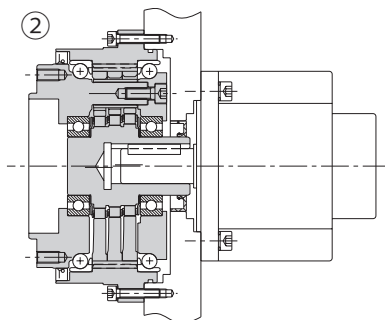
- ・ボルト：六角穴付ボルト JIS B 1176 強度区分 12.9
- ・座面キズ対策：さらばね座金 (JIS B 1251 2 種)
- ・ゆるみ止め対策：さらばね座金とともに、必要に応じ接着剤 (ロックタイト 262 等)
- ・推奨液状パッキン：スリーボンド株式会社 液状ガスケットスリーボンド 1215

【6】 使用機械との連結

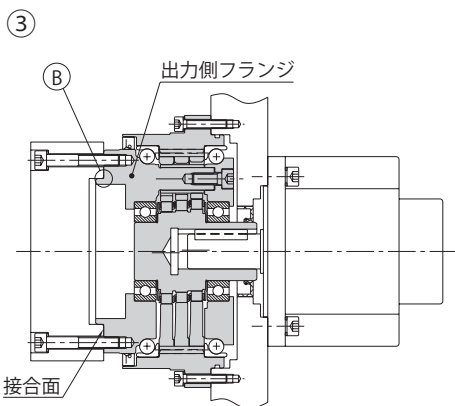
■ Dシリーズ、DAシリーズ(組込例1)



- ・サイクロ減速機を装置ケーシングにボルトで固定します。(インローⒸ)
(本組込例では装置ケーシングとモータアダプタは共用しています。
モータアダプタと偏心高速軸の間は、シール構造としてください。)



- ・モータ軸にフレッチング防止剤を塗布します。
- ・モータ軸と偏心高速軸のキー位相を合わせて、モータをサイクロ減速機にボルトで固定します。

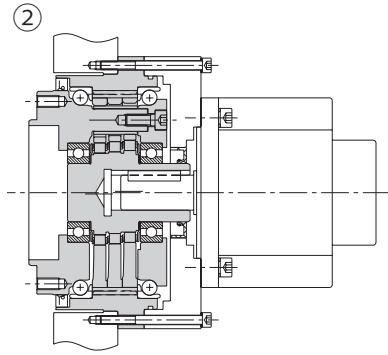
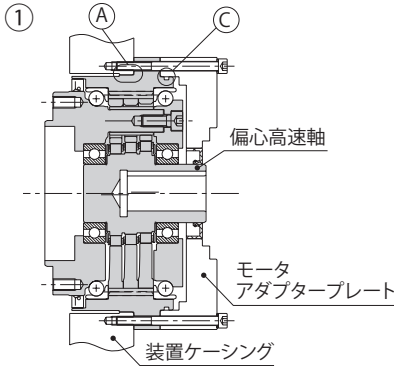


- ・接合面に液状パッキンを塗布し、出力側フランジを装置の出力軸にボルトで取り付けます。(インローⒹ)

図 6-10 組込手順 D シリーズ、DA シリーズ (組込例 1)

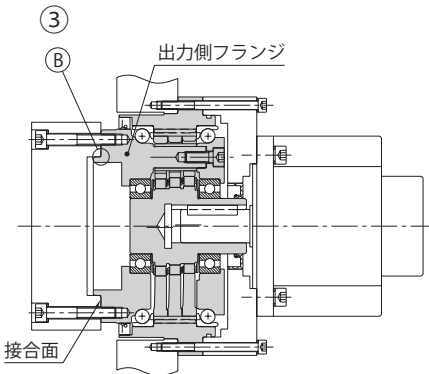
[6] 使用機械との連結

■ Dシリーズ、DAシリーズ(組込例2)



- サイクロ減速機を装置ケーシングにボルトで固定します。(インローA)
- モータアダプタープレートを取り付ける場合は、モータアダプタープレートとサイクロ減速機を装置ケーシングにボルトで共締めします。(インローC)
(モータアダプタと偏心高速軸の間は、シール構造としてください。)

- モータ軸にフレッチング防止剤を塗布します。
- モータ軸と偏心高速軸のキー位相を合わせて、モータをサイクロ減速機にボルトで固定します。



- 接合面に液状パッキンを塗布し、出力側フランジを装置の出力軸にボルトで取り付けます。(インローB)

表 6-5 各部取付ボルト Dシリーズ、DAシリーズ
(組込例 1、2 共通)

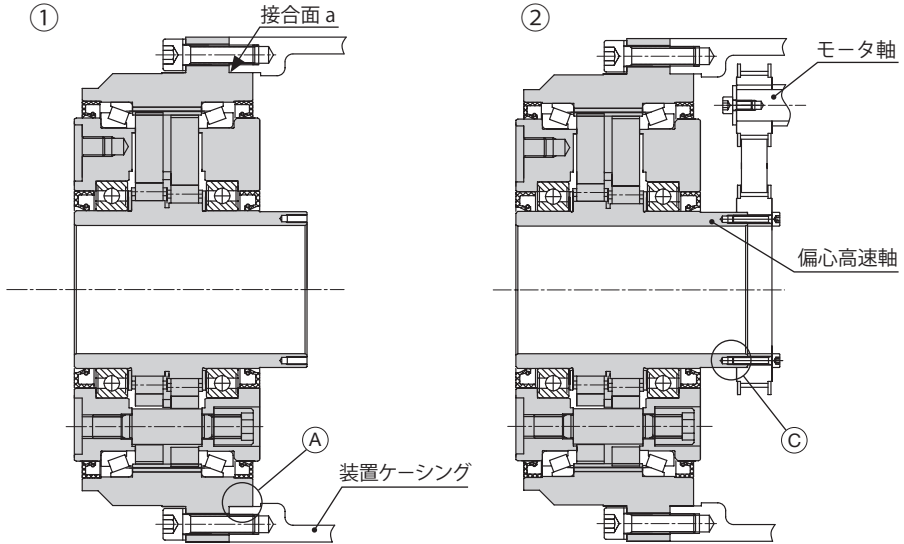
枠番	出力側フランジ締結		減速部締結	
	ボルト 本数・サイズ	ボルト締付トルク N・m	ボルト 本数・サイズ	ボルト締付トルク N・m
D15	12-M8	38.3	12-M6	15.7
D25	12-M8	38.3	16-M6	15.7
D30	16-M8	38.3	16-M6	15.7
D35	12-M10	76.5	16-M8	38.3
D45	16-M12	133	16-M10	76.5
DA15	12-M8	38.3	16-M5	9.1
DA25	18-M8	38.3	16-M6	15.7
DA35	16-M10	76.5	16-M8	38.3
DA40	16-M10	76.5	18-M8	38.3
DA45	18-M10	76.5	16-M10	76.5
DA50	18-M12	133	16-M10	76.5

図 6-11 組込手順 Dシリーズ、DAシリーズ
(組込例 2)

- ボルト：六角穴付ボルト JIS B 1176 強度区分 12.9
- 座面キズ対策：さらばね座金 (JIS B 1251 2 種)
- ゆるみ止め対策：さらばね座金とともに、必要に応じ接着剤 (ロックタイト 262 等)
- 推奨液状パッキン：スリーボンド株式会社
液状ガスケットスリーボンド 1215

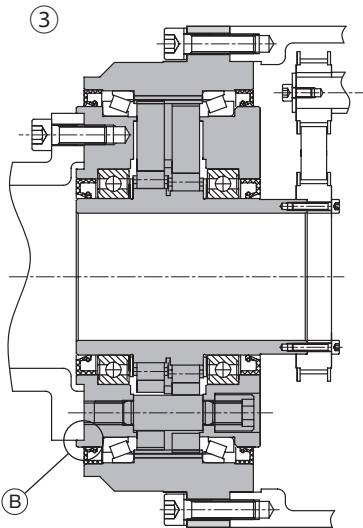
【6】 使用機械との連結

■ Cシリーズ



・必要に応じて接合面 a に液状パッキンを塗布し、サイクロ減速機を装置ケーシングにボルトで固定します。(インロー A)

・プーリーおよびその他の入力部材を、偏心高速軸にボルトで固定します。(インロー C)



・出力側フランジを装置の出力軸にボルトで取り付けます。(インロー B)

表 6-6 各部取付ボルト C シリーズ

枠番	出力側フランジ締結		減速部締結	
	ボルト 本数-サイズ	ボルト締付トルク N・m	ボルト 本数-サイズ	ボルト締付トルク N・m
C15	16-M6	13.6	12-M6	13.6
C25	12-M8	33.4	12-M8	33.4
C35	12-M10	65.7	8-M10	65.7
C45	12-M12	114	8-M12	114
C55	12-M14	181	12-M12	114
C65	12-M16	284	16-M12	114

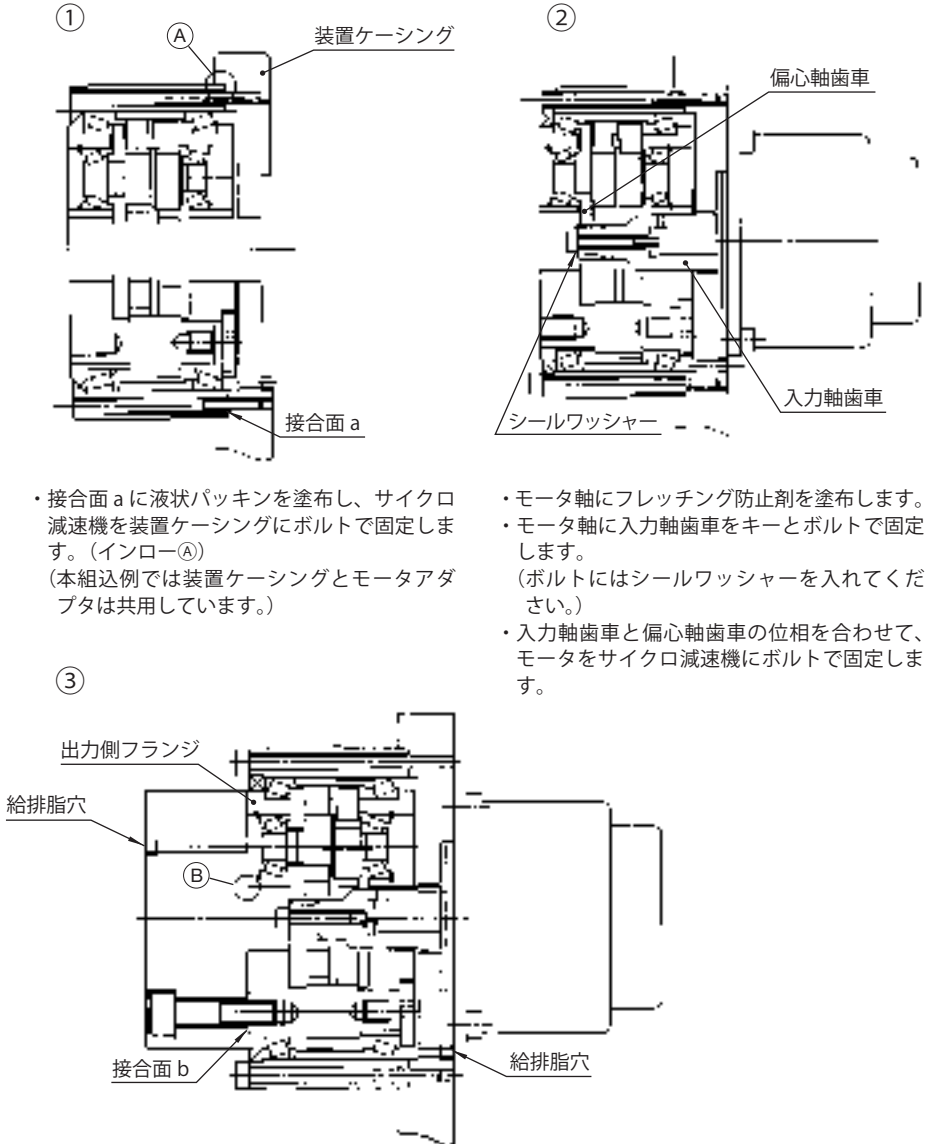
枠番	偏心高速軸部	
	ボルト 本数-サイズ	ボルト締付トルク N・m
C15	6-M3	1.67
C25	6-M3	1.67
C35	6-M4	3.92
C45	6-M4	3.92
C55	8-M5	8.04
C65	12-M5	8.04

- ・ボルト：六角穴付ボルト JIS B 1176 強度区分 10.9
- ・座面キズ対策：さらばね座金 (JIS B 1251 2 種)
- ・ゆるみ止め対策：さらばね座金とともに、必要に応じ接着剤 (ロックタイト 262 等)
- ・推奨液状パッキン：スリーボンド株式会社
液状ガスケットスリーボンド 1215

図 6-12 組込手順 C シリーズ

【6】 使用機械との連結

■ Tシリーズ (組込例 1)



- 接合面 a に液状パッキンを塗布し、サイクロ減速機を装置ケーシングにボルトで固定します。(インロー④)
(本組込例では装置ケーシングとモータアダプタは共用しています。)

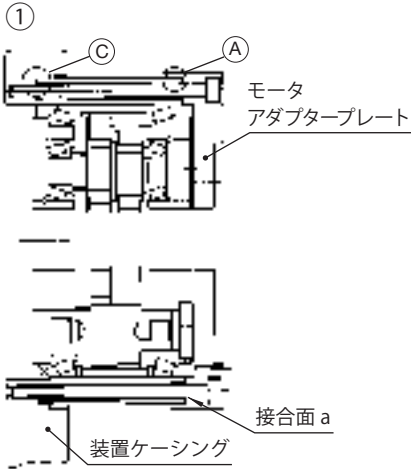
- モータ軸にフレッチング防止剤を塗布します。
- モータ軸に入力軸歯車をキーとボルトで固定します。
(ボルトにはシールワッシャーを入れてください。)
- 入力軸歯車と偏心軸歯車の位相を合わせて、モータをサイクロ減速機にボルトで固定します。

- 接合面 b に液状パッキンを塗布し、出力側フランジを装置の出力軸にボルトで取り付けます。(インロー⑤)
- 装置ケーシング給排脂穴よりグリースを充填(P12 参照)し、各給排脂穴を閉じます。

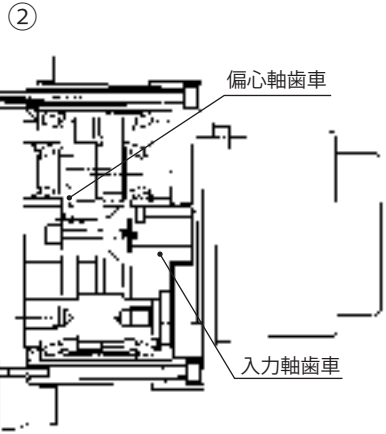
図 6-13 組込手順 Tシリーズ (組込例 1)

【6】 使用機械との連結

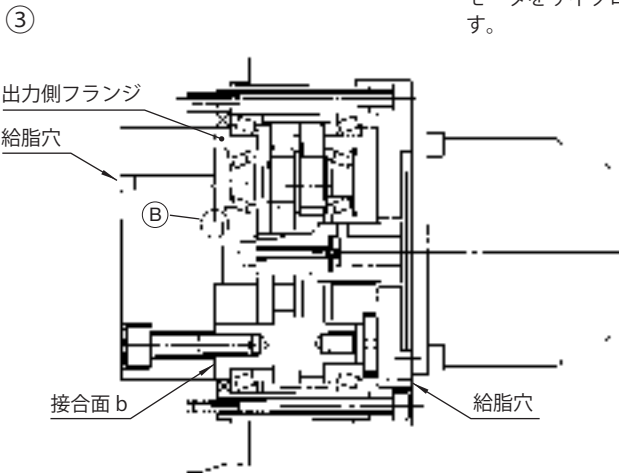
■ Tシリーズ (組込例 2)



- 接合面 a に液状パッキンを塗布し、モーターアダプタープレートとサイクロ減速機を、装置ケーシングにボルトで共締めして固定します。(インロー①C)



- モーター軸にフレッチング防止剤を塗布します。
- モーター軸に入力軸歯車をキーとボルトで固定します。(ボルトにはシールワッシャーを入れてください。)
- 入力軸歯車と偏心軸歯車の位相を合わせて、モーターをサイクロ減速機にボルトで固定します。



- 接合面 b に液状パッキンを塗布し、出力側フランジを装置の出力軸にボルトで取り付けます。(インロー②B)
- 装置ケーシング給排脂穴よりグリースを充填(P12 参照)し、各給排脂穴を閉じます。

図 6-14 組込手順 Tシリーズ (組込例 2)

[6] 使用機械との連結

表 6-7 各部取付ボルト T シリーズ (組込例 1、2 共通)

枠番	出力側フランジ締結				減速部締結		
	ねじ穴 (図 6-11)	ボルト 本数-サイズ	ボルト PCD mm	ボルト締付トルク N・m	ボルト 本数-サイズ	ボルト PCD mm	ボルト締付トルク N・m
T155	※ 1	6-M8	72	31.4	16-M6	114	12.8
	※ 3	注) 3-M8	66	31.4			
	※ 2	6-M6	45	12.8			
T255	※ 1	6-M12	84	107	12-M8	142	31.4
	※ 3	注) 3-M8	82	31.4			
	※ 2	6-M8	50	31.4			
T355	※ 1	6-M14	104	172	16-M8	171	31.4
	※ 3	注) 3-M12	102	107			
	※ 2	6-M12	63	107			
T455	※ 1	6-M16	135	265	12-M12	210	107
	※ 3	注) 3-M12	129	107			
	※ 2	6-M12	93	107			
T555	※ 1	6-M18	165	363	16-M12	240	107
	※ 3	注) 3-M14	150	172			
	※ 2	6-M14	115	172			
T655	※ 1	6-M22	180	706	16-M14	272	172
	※ 3	注) 3-M16	170	265			
	※ 2	6-M16	115	265			
T755	※ 1	6-M24	200	903	16-M16	305	265
	※ 3	注) 3-M18	190	363			
	※ 2	6-M18	130	363			

- ・ボルト：六角穴付ボルト JIS B 1176 強度区分 10.9
- ・座面キズ対策：さらばね座金 (JIS B 1251 2 種)
- ・ゆるみ止め対策：さらばね座金とともに、必要に応じ接着剤 (ロックタイト 262 等)
- ・推奨液状パッキン：スリーボンド株式会社 液状ガスケットスリーボンド 1215

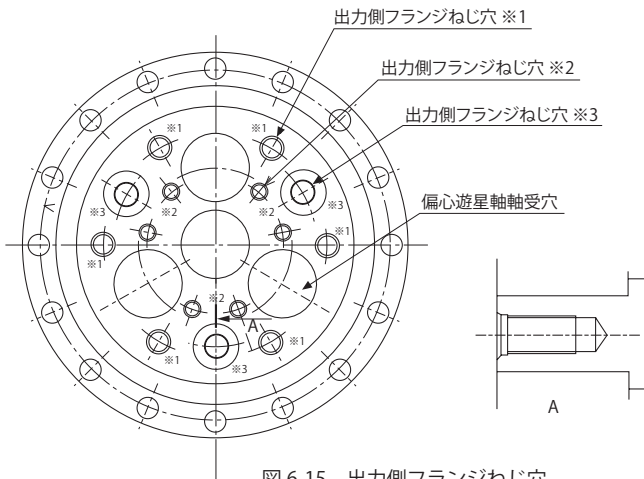


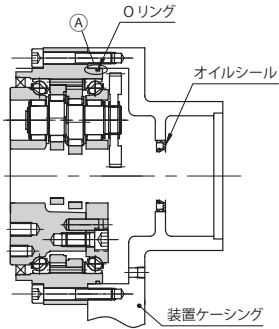
図 6-15 出力側フランジねじ穴

注) 出力側フランジは、※ 3 の取付ボルトを必ず表 6-7 の締付トルクで締結してください。締結しない場合、減速機が分解する可能性があります。

【6】 使用機械との連結

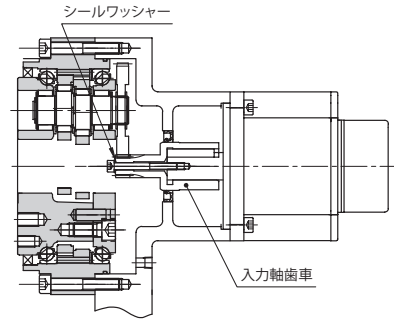
■ UA シリーズ (組込例 1)

①



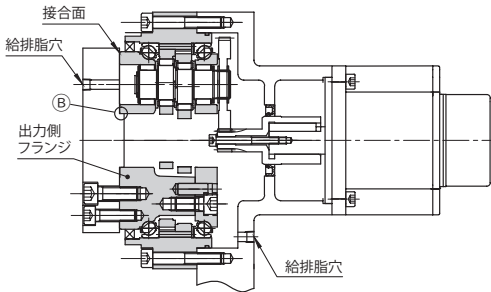
- ・ 枠に O リングを挿入し、サイクロ減速機を装置ケーシングにボルトで固定します。(インロー[Ⓐ]) (入力軸歯車と装置ケーシングの間は、シール構造としてください。本組込例では装置ケーシングとモータアダプタは共用しています。)

②



- ・ モータ軸にフレッチング防止剤を塗布します。
- ・ モータ軸に入力軸歯車をキーとボルトで固定します。
(ボルトにはシールワッシャーを入れてください。)
- ・ 入力軸歯車と偏心軸歯車の位相を合わせて、モータをサイクロ減速機にボルトで固定します。

③

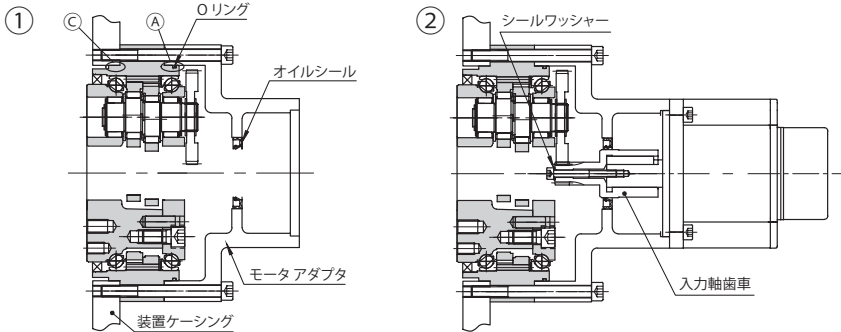


- ・ 接合面に液状パッキンを塗布し、出力側フランジを装置の出力軸にボルトで取り付けます。(インロー[Ⓑ])
- ・ 装置ケーシング給排脂穴よりグリースを充填(P13参照)し、各給排脂穴を閉じます。

図 6-16 組込手順 UA シリーズ (組込例 1)

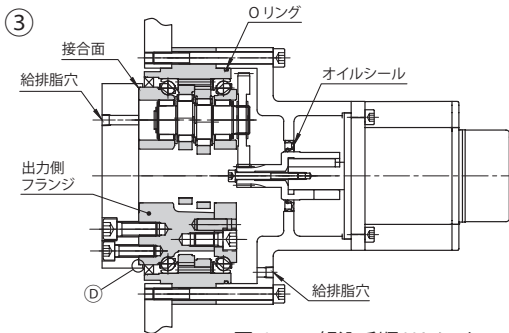
【6】 使用機械との連結

■ UA シリーズ (組込例 2)



- ・ 枠に O リングを挿入し、モータアダプタープレートとサイクロ減速機を装置ケーシングにボルトで共締めして固定します。(インロー(A)(C))
(入力軸歯車と装置ケーシングの間は、シール構造としてください。)

- ・ モータ軸にフレッチング防止剤を塗布します。
- ・ モータ軸に入力軸歯車をキーとボルトで固定します。(ボルトにはシールワッシャーを入れてください。)
- ・ 入力軸歯車と偏心軸歯車の位相を合わせて、モータをサイクロ減速機にボルトで固定します。



- ・ 接合面に液状パッキンを塗布し、出力側フランジを装置の出力軸にボルトで取り付けます。(インロー(D))
- ・ 装置ケーシング給排脂穴よりグリースを充填(P13 参照)し、各給排脂穴を閉じます。

図 6-17 組込手順 UA シリーズ (組込例 2)

表 6-8 各部取付ボルト UA シリーズ (組込例 1、2 共通)

枠番	出力側フランジ締結			減速部締結		
	ボルト 本数-サイズ	ボルト PCD mm	ボルト締付トルク N・m	ボルト 本数-サイズ	ボルト PCD mm	ボルト締付トルク N・m
UA15	15 - M6 9 - M6	72 48	15.7	16 - M5	123.5	9.1
UA25	9 - M10 6 - M10	86 50	76.5	12 - M8	151	38.3
UA35	15 - M10 6 - M10	107 72	76.5	18 - M8	175	38.3
UA45	18 - M10 9 - M12	131 93	76.5 133	18 - M10	206	76.5
UA55	15 - M12 9 - M12	140 97	133	20 - M10	226	76.5
UA65	21 - M12 12 - M12	177 136	133	18 - M12	275	133
UA80	15 - M16 9 - M16	193 139	331	24 - M12	305	133

- ・ ボルト：六角穴付ボルト JIS B 1176 強度区分 12.9
- ・ 座面キズ対策：さらばね座金 (JIS B 1251 2 種)
- ・ ゆるみ止め対策：さらばね座金とともに、必要に応じ接着剤 (ロックタイト 262 等)
- ・ 推奨液状パッキン：スリーボンド株式会社 液状ガスケットスリーボンド 1215

【7】 運転

⚠ 危険

- 運転中、回転体(出力側フランジなど)へは絶対に接近または接触しないでください。巻き込まれ、けがをするおそれがあります。

⚠ 注意

- 本製品の開口部に、指や物を入れしないでください。けが、装置破損のおそれがあります。
- 運転中、本製品はかなり高温になります。手や体を触れないようにご注意ください。やけどをするおそれがあります。
- 異常が発生した場合はただちに運転を停止してください。けがのおそれがあります。
- 定格負荷以上での使用をしないでください。けが、装置破損のおそれがあります。

7-1 運転前の確認について

据付が終わりましたら、運転開始前に次の点を確認してください。

- ・相手機械との連結は正しく行われているか。
- ・各部取付ボルトは確実に締め付けてあるか。
- ・回転方向が計画通りのものか。

上記の確認が終わりましたら、無負荷でならし運転を行い、徐々に負荷をかけてください。この時、表 7-1 の項目について確認してください。

7-2 運転時の確認について

表 7-1 運転時確認事項

異常な騒音・振動が生じていないか	<ul style="list-style-type: none">・据付面が平らでないため、ハウジングが歪んでいないか。・据付部材の剛性が不足しているため、共振していないか。・相手機械との軸心が一致しているか。・相手機械の振動が本製品に伝わっていないか。
表面温度が異常に高くないか	<ul style="list-style-type: none">・使用場所の周囲温度が高くないか。

異常と認められた場合は、運転を止め、最寄りの弊社代理店、販売店または営業所までご連絡ください。

【8】 日常点検・保守

⚠ 危険

- 運転中の保守・点検においては回転体(出力側フランジなど)へは、絶対に接触しないでください。巻き込まれ、人身事故のおそれがあります。

⚠ 注意

- 本製品の開口部に、指や物を入れしないでください。けが、装置破損のおそれがあります。
- 運転中、本製品はかなり高温になります。素手でさわらないようにしてください。やけどをするおそれがあります。
- 異常が発生した場合の診断は、取扱説明書に基づいて実施してください。異常の原因を究明し、対策処理を施すまでは絶対に運転しないでください。
- 損傷した場合は本製品を使用しないでください。けが、火災、装置破損のおそれがあります。
- お客様による製品の改造は、当社の保証範囲外ですので、責任を負いません。
- 本製品、潤滑剤を廃棄する場合は、一般産業廃棄物として処理してください。

【8】 日常点検・保守

8-1 日常点検

表 8-1 に従って必ず日常点検を行ってください。点検をおこたるとトラブルの原因になります。

表 8-1 日常点検

点検項目	点検内容
騒音	異常音または音の急激な変化がないか。
振動	振動が異常に大きくないか。また、急激な変化がないか。
表面温度	表面温度が異常に高くはないか。また、急激に上昇していないか。
グリース漏れ	合わせ面からグリース漏れが生じていないか。オイルシール摺動面に錆が発生していないか。
各部取付ボルト	各部取付ボルトにゆるみが生じていないか。
ロストモーション	ロストモーションが大きくなっていないか。

- ・日常点検でなんらかの異常が認められた場合は、最寄りの弊社代理店、販売店または営業所までご連絡ください。

8-2 本体の保守

- ・オイルシールには寿命があり、長時間での使用で自然劣化や摩耗によってシール効果が低下することがあります。減速機の使用条件や周囲環境によってシール寿命は大きく異なりますが、1～3年程度を目安に交換されることをお勧めします。
なお、オイルシール摺動面に摩耗、錆が発生している場合は新品と交換してください。
摺動面は炭素鋼材質のため、水分などにより錆が発生・進行し、オイルシール損傷に繋がる可能性がありますので、定期的な防錆処置をお願いします。
- ・オイルシールやグリースの交換などのオーバーホール、分解点検や修理は、特殊治工具および専門知識をもった弊社の熟練作業者が行う必要がありますので、絶対にお客様では行わないでください。
オーバーホール、分解点検や修理に関しては、最寄りの弊社代理店、販売店または営業所にご相談ください。

9-1 構造図 (A シリーズ)

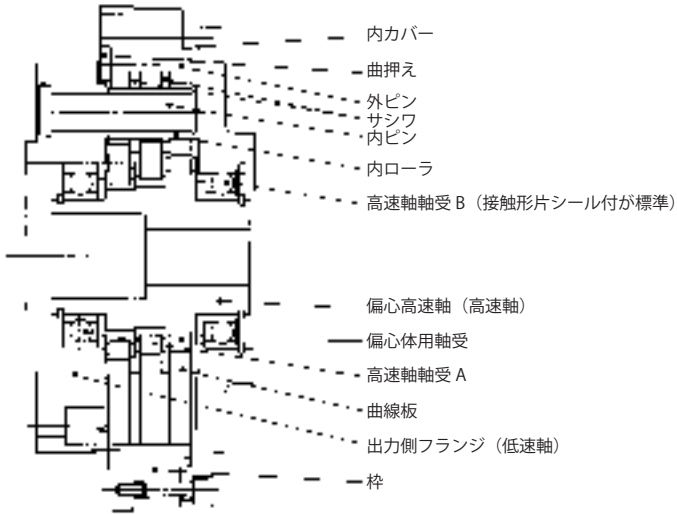


図 9-1 FC タイプ

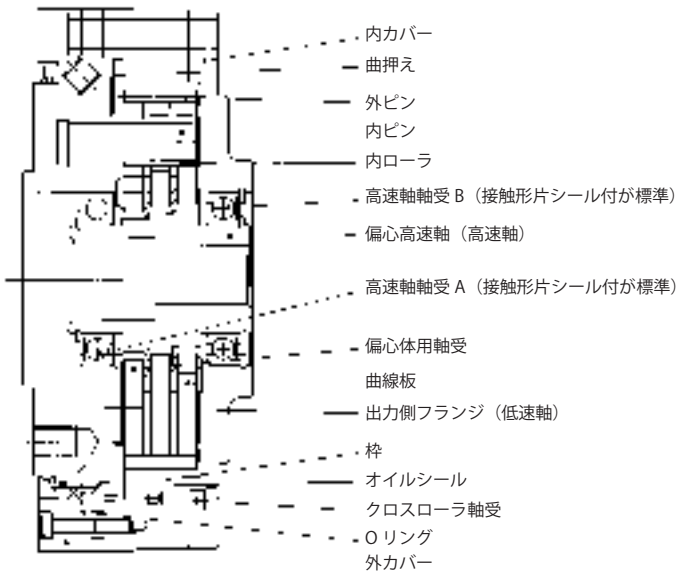


図 9-2 F1C タイプ

[9] 構造図

9-1 構造図 (Aシリーズ)

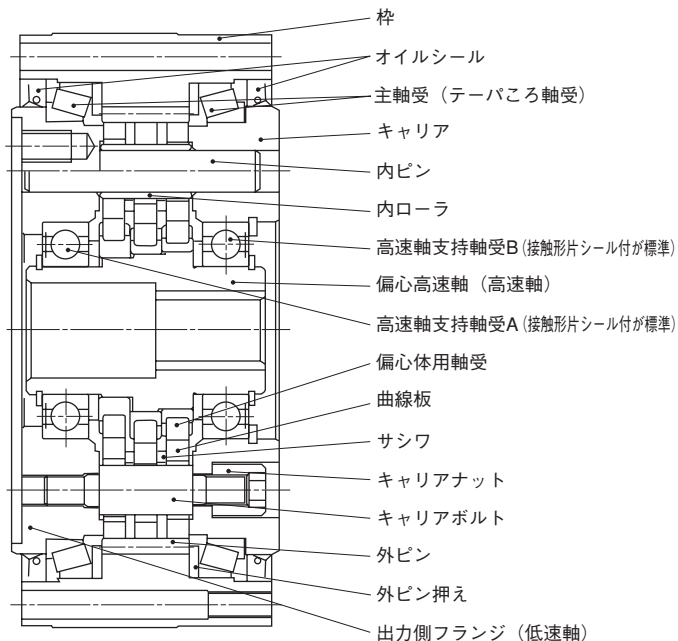


図 9-3 F2C タイプ

9-2 構造図 (Dシリーズ、DAシリーズ)

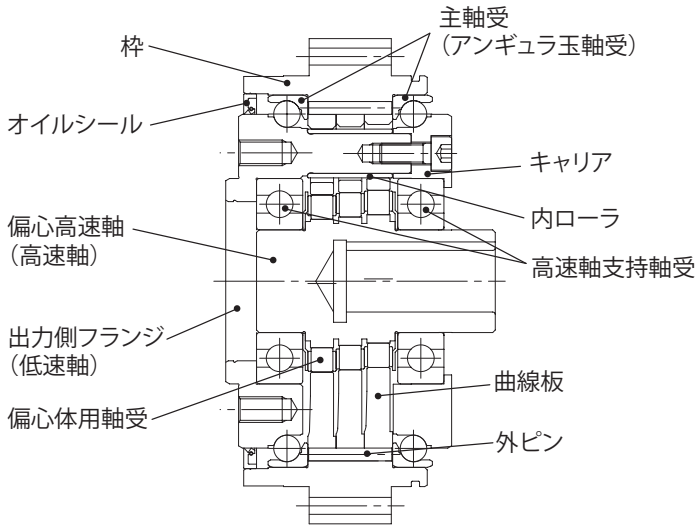


図 9-4 F4C タイプ

[9] 構造図

9-3 構造図 (Cシリーズ)

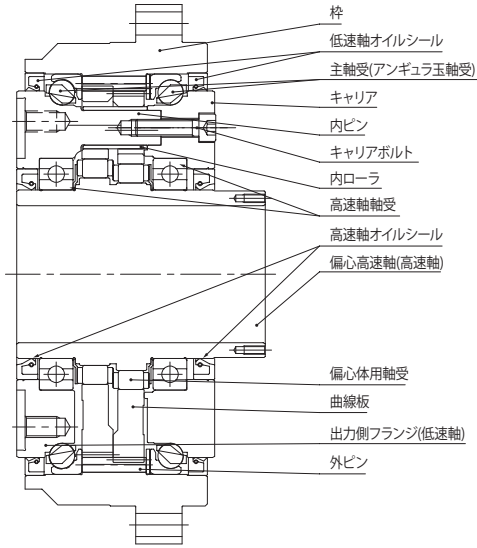


図 9-5 F4C タイプ

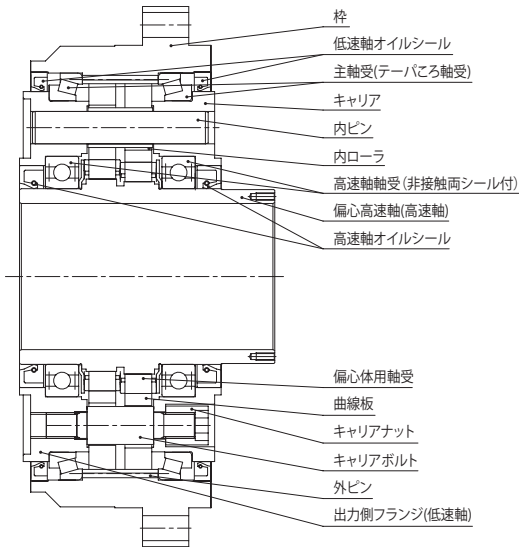


図 9-6 F2C タイプ

9-4 構造図 (Tシリーズ)

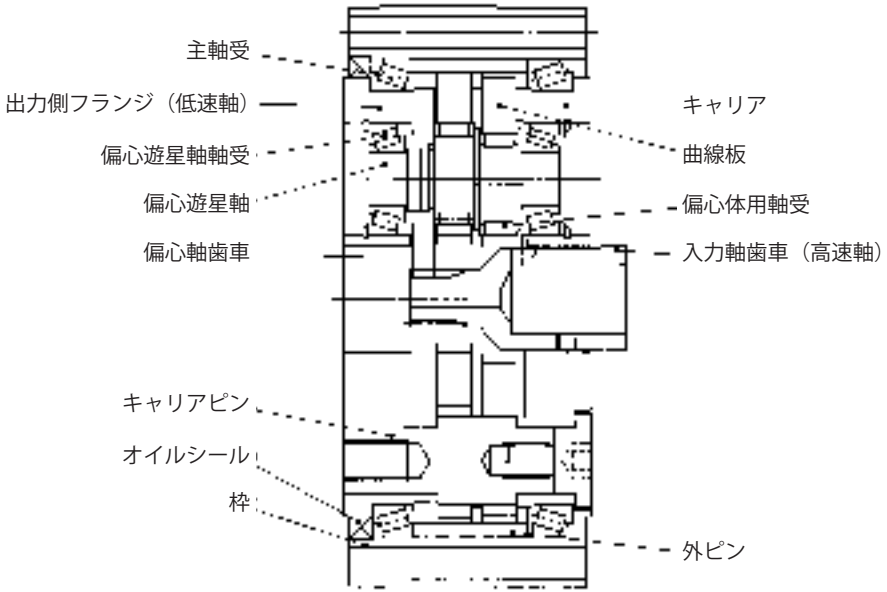


図 9-7 F2C タイプ

[9] 構造図

9-5 構造図 (UA シリーズ)

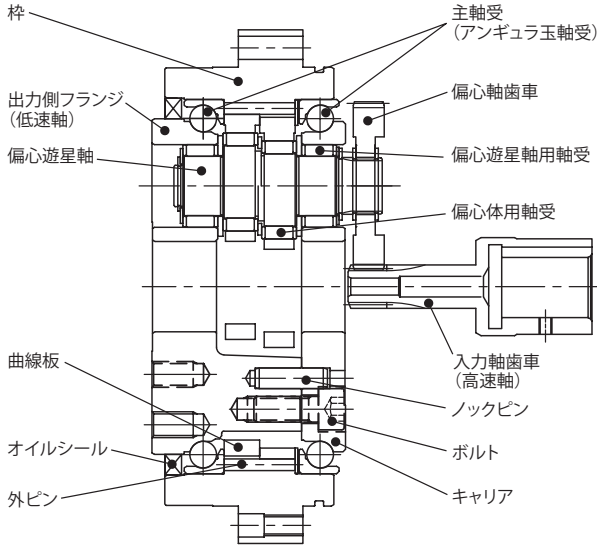


図 9-8 F4C タイプ

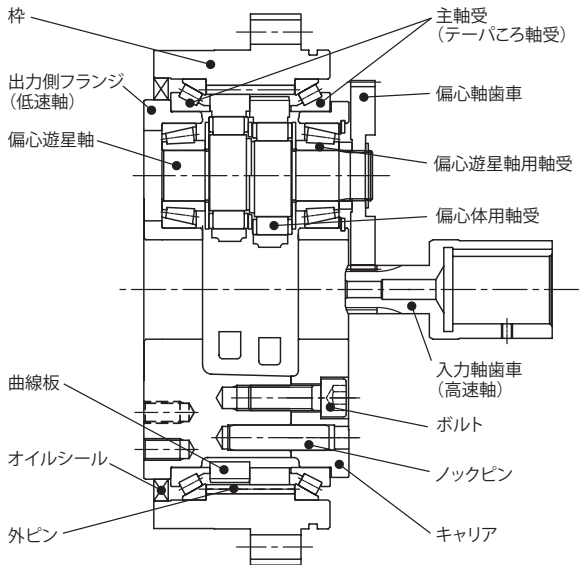


図 9-9 F2C タイプ

当社納入製品の保証範囲は、当社製作範囲に限定致します。
保証(期間および内容)

保証期間	新品に限り、工場出荷後 18 ヶ月または稼働後 12 ヶ月のうちいずれか短い方をもって保証期間と致します。
保証内容	保証期間内において、取扱説明書に準拠する適切な据付、連結ならびに保守管理が行われ、かつ、カタログに記載された仕様もしくは別途合意された条件下で正しい運転が行われたにも拘わらず、本製品が故障した場合は、下記保証適用除外の場合を除き無償で当社の判断において修理または代品を提供致します。 ただし、本製品がお客様の他の装置等と連結している場合において、当該装置等からの取り外し、当該装置等への取り付け、その他これらに付帯する工事費用、輸送等に要する費用ならびにお客様に生じた機会損失、操業損失その他の間接的な損害については当社の補償外とさせていただきます。
保証適用除外	下記項目については、保証適用除外とさせていただきます。 1. 本製品の据付、他の装置等との連結の不具合に起因する故障 2. 本製品の保管が当社の定める保管要領書に定める要領によって実施されていないなど、保守管理が不十分であり、正しい取扱いが行われていないことが原因による故障 3. 仕様を外れる運転その他当社の知り得ない運転条件、使用状態に起因する故障または当社推奨以外の潤滑油を使用したことによる故障 4. お客様の連結された装置等の不具合または特殊仕様に起因する故障 5. 本製品に改造や構造変更を施したことに起因する故障 6. お客様の支給受け部品もしくはご指定部品の不具合により生じた故障 7. 地震、火災、水害、塩害、ガス害、落雷、その他の不可抗力が原因による故障 8. 正常なご使用方法でも、軸受、オイルシール等の消耗部品が自然消耗、摩耗、劣化した場合の当該消耗部品に関する保証 9. 前各号の他当社の責めに帰すことのできない事由による故障

営業所(住友重機械精機販売株式会社)		TEL	FAX
北海道	〒007-0847 札幌市東区北 47 条東 16-1-38	011-781-9802	011-781-9807
仙台	〒980-0811 仙台市青葉区一番町 3-3-16(オー・エックス芭蕉の辻ビル)	022-264-1242	022-224-7651
茨城	〒310-0803 水戸市城南 2-1-20(井門水戸ビル)	029-306-7608	029-306-7618
北関東	〒330-0854 さいたま市大宮区桜木町 4-242(鐘塚ビル)	048-650-4700	048-650-4615
千葉	〒260-0045 千葉市中央区弁天 1-15-1(細川ビル)	043-206-7730	043-206-7731
東京	〒141-6025 東京都品川区大崎 2-1-1(ThinkPark Tower)	03-6737-2520	03-6866-5171
横浜	〒220-0005 横浜市西区南幸 2-19-4(南幸折目ビル)	045-290-6893	045-290-6885
長野	〒380-0936 長野市岡田町 166(森ビル)	026-226-9050	026-226-9045
北陸	〒939-8071 富山市上袋 327-1	076-491-5660	076-491-5604
金沢	〒920-0919 金沢市南町 4-55(WAKITA 金沢ビル)	076-261-3551	076-261-3561
静岡	〒422-8063 静岡市駿河区馬淵 3-2-25(T.K BLD)	054-654-3123	054-654-3124
中部	〒460-0003 名古屋市中区錦 1-18-24(いちご伏見ビル)	052-218-2980	052-218-2981
四日市	〒510-0064 三重県四日市市新正 4-17-20	059-353-7467	059-354-1320
滋賀	〒529-1601 滋賀県蒲生郡日野町大字松尾 334	0748-53-8900	0748-53-3510
京都	〒604-8187 京都市中京区御池通東洞院西入ル管屋町 435(京都御池第一生命ビル)	075-231-2515	075-231-2615
大阪	〒530-0005 大阪市北区中之島 2-3-33(大阪三井物産ビル)	06-7635-3663	06-7711-5119
神戸	〒650-0044 神戸市中央区東川崎町 1-3-3(神戸ハーバーランドセンタービル)	078-366-6610	078-366-6625
岡山	〒701-0113 岡山県倉敷市栗坂 854-10	086-463-5678	086-463-5608
広島	〒732-0827 広島市南区稲荷町 4-1(広島稲荷町 NK ビル)	082-568-2521	082-262-5544
四国	〒792-0003 愛媛県新居浜市新田町 3-4-23(SES ビル)	0897-32-7137	0897-34-1303
北九州	〒802-0001 北九州市小倉北区浅野 2-14-1(KMM ビル)	093-531-7760	093-531-7778
福岡	〒812-0025 福岡市博多区店屋町 8-30(博多フコク生命ビル)	092-283-3277	092-283-3177

修理・メンテナンスのお問い合わせ		TEL	FAX
サービステクニカルセンター(住友重機械精機販売株式会社)			
全国共通	〒474-0023 愛知県大府市大東町 2-97-1	0562-45-6402	0562-44-1998
サービスセンター(住友重機械精機販売株式会社)		TEL	FAX
北海道	〒007-0847 札幌市東区北 47 条東 16-1-38	011-781-9803	011-781-9807
東京	〒335-0031 埼玉県戸田市美女木 5-9-13	048-449-4766	048-449-4786
北陸	〒939-8071 富山市上袋 327-1	076-491-5660	076-491-5604
大阪	〒567-0865 大阪府茨木市横江 2-1-20	072-637-3901	072-637-5774
岡山	〒701-0113 岡山県倉敷市栗坂 854-10	086-464-3681	086-464-3682
福岡	〒812-0893 福岡市博多区那珂 3-16-30	092-431-2678	092-431-2694

技術的なお問い合わせ	
お客様相談センター(住友重機械工業株式会社 PTC 事業部) http://www.shi.co.jp/ptc/	
フリーダイヤル	0120-42-3196 営業時間
携帯電話から	0570-03-3196 月曜日～金曜日 9:00～12:00 13:00～17:00
FAX	03-6866-5160 (土・日・祝日、弊社休業日を除く)

記載内容は、製品改良などの理由により予告なく変更することがあります。