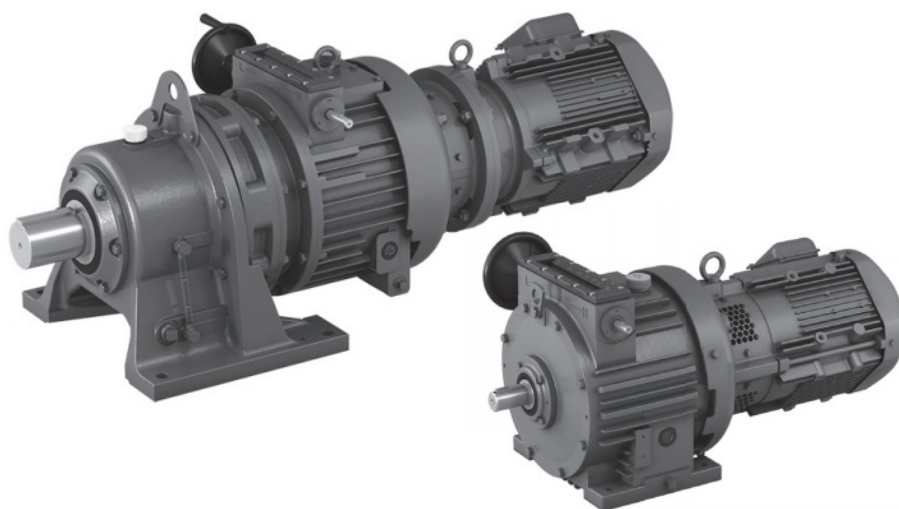


BEIER Variator[®] BEIER-CYCLO Variator[®]

バイエル[®]無段変速機

バイエル・サイクロ[®]可変減速機

A形、B形、D形 (NDシリーズ)



《ご注意》

- 本製品の取扱いは、作業に熟練した方が行ってください。
また、ご使用に先立ち取扱説明書をよくお読みください。
- この取扱説明書は、実際にご使用になるお客様までお届けください。
- この取扱説明書は、必ず保管いただくようお願いいたします。

【はじめに】安全に関するご注意

- ・ご使用(据付、運転、保守・点検など)の前に、必ずこの取扱説明書とその他の付属書類をすべて熟読し、正しくご使用ください。機器の知識、安全の情報そして注意事項のすべてについて習熟してからご使用ください。お読みになった後は、お使いになる方がいつでも見られるところに必ず保管してください。
- ・この取扱説明書では、安全注意事項のランクを「危険」「注意」として区分してあります。



取扱いを誤った場合に、危険な状況が起こりえて、死亡または重傷を受ける可能性が想定される場合。



取扱いを誤った場合に、危険な状況が起こりえて、中程度の傷害や軽傷を受ける可能性が想定される場合および物的損害だけの発生が想定される場合。

なお、に記載した事項でも、状況によっては重大な結果に結びつく可能性があります。いずれも重要な内容を掲載していますので必ず守ってください。

危険

- 運搬、設置、配管・配線、運転・操作、保守・点検の作業は、専門知識と技能を持った人が実施してください。感電、けが、火災、装置破損のおそれがあります。
- 本製品の分解整備を行う際は、必ず最寄りの認定サービス店にご相談ください。
- **防爆形モータの場合**、運搬、設置、配管・配線、運転・操作、保守・点検の作業は、各防爆構造、電気設備の施工、関連法規など、原理および機能の知識、ならびに技能を持った人が実施してください。爆発、引火、感電、けが、火災、装置破損のおそれがあります。
- 人員輸送用装置に使用される場合には、装置側に安全のための保護装置を設けてください。暴走、落下による人身事故や、装置破損のおそれがあります。
- 昇降装置に使用される場合には、装置側に落下防止のための保護装置を設けてください。昇降体落下による人身事故や、装置破損のおそれがあります。



【はじめに】 取扱説明書の見方・目次

本取扱説明書は、「モータ直結形」、「両軸形」共通の説明書です。

モータブレーキ部の取扱いについてはモータ取扱説明書(No.MM1001)を、スピードセッターの取扱いについてはスピードセッター取扱説明書(No.BM2301)を合わせてご覧ください。

下表のマークを各ページの右肩部または左肩部に付けて分類していますので、該当する箇所をお読みください。

また **共通** のページ内でも特定の仕様のみに関する場合は、その文章の箇所にマークを付けています。

仕様	全仕様共通	モータ直結形	両軸形
マーク	共通		

目次

【はじめに】安全に関するご注意	1
【はじめに】取扱説明書の見方・目次	2
【1】荷受時の点検	3
【2】保管	7
【3】運搬	8
【4】据付	9
【5】使用機械との連結	10
【6】配線・配管	12
【7】運転	18
【8】日常点検・保守	22
【9】トラブルと処置	36
【10】構造図	37
【11】保証	41

⚠ 注意

- 天地をご確認の上開梱してください。けがをするおそれがあります。
- 現品をご注文通りのものかご確認ください。間違った製品を設置した場合、けが、装置破損のおそれがあります。
- 銘板を取り外さないでください。

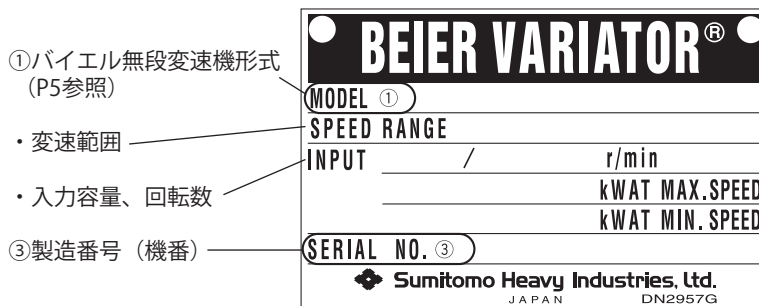
本製品が到着しましたら、次の点をご確認ください。もし不具合箇所や疑問点がありましたら最寄りの弊社代理店、販売店または営業所へご照会ください。

- ①銘板記載の項目をご注文通りのものか。
- ②輸送中に破損した箇所はないか。
- ③ねじやナットがゆるんでないか。

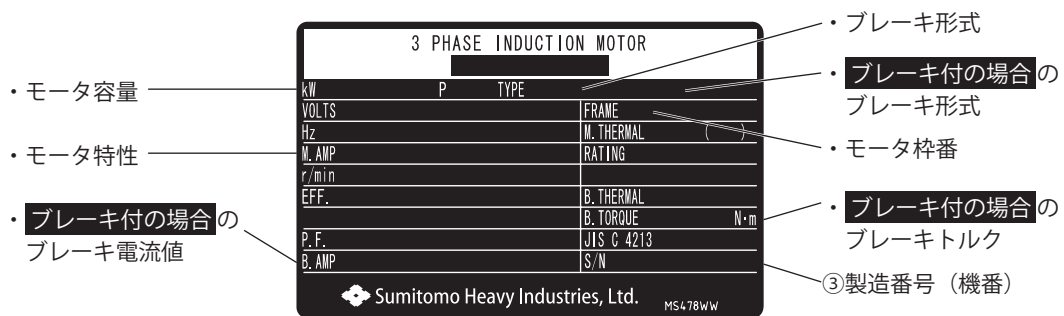
1-1 銘板の見方

お問い合わせの場合は ①バイエル無段変速機またはバイエル・サイクロ可変減速機形式 ②減速比(バイエル・サイクロ可変減速機の場合) ③製造番号(機番)をご連絡ください。

(1) バイエル無段変速機の場合



[バイエル部の銘板]

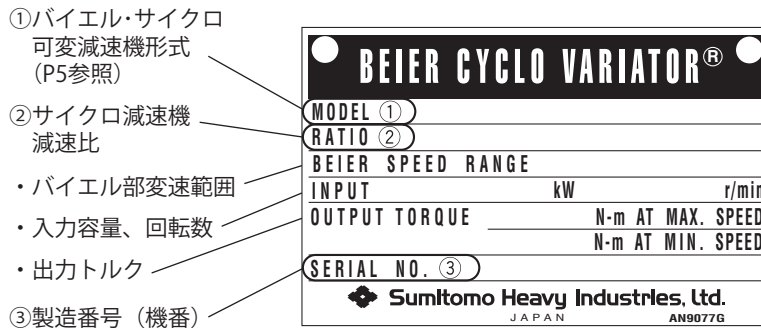


[モータ部の銘板]

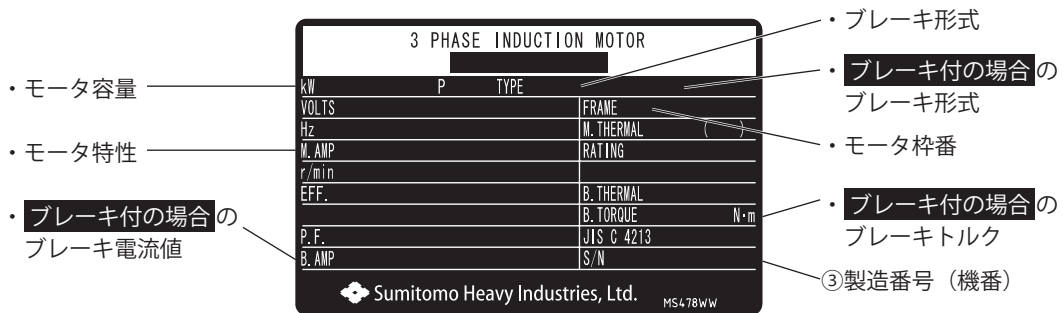
図 1-1 バイエル無段変速機の銘板

共通 【1】 荷受時の点検

(2) バイエル・サイクロ可変減速機の場合



[バイエル・サイクロ部の銘板]



[モータ部の銘板]

図 1-2 バイエル・サイクロ可変減速機の銘板

1-2 潤滑方式の確認

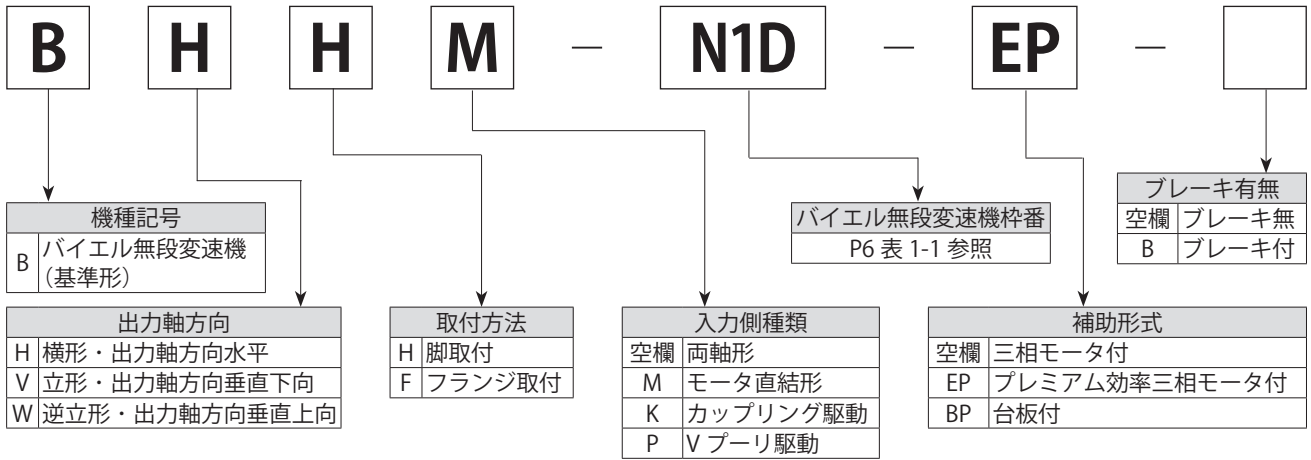
「8-2. 潤滑方式の確認」(P24)をご覧くださいの上、潤滑方式をご確認ください。

油潤滑機種 は油を抜いて出荷していますので、運転前に必ず推奨潤滑油または指定潤滑油を給油してください。(P26～31 参照)

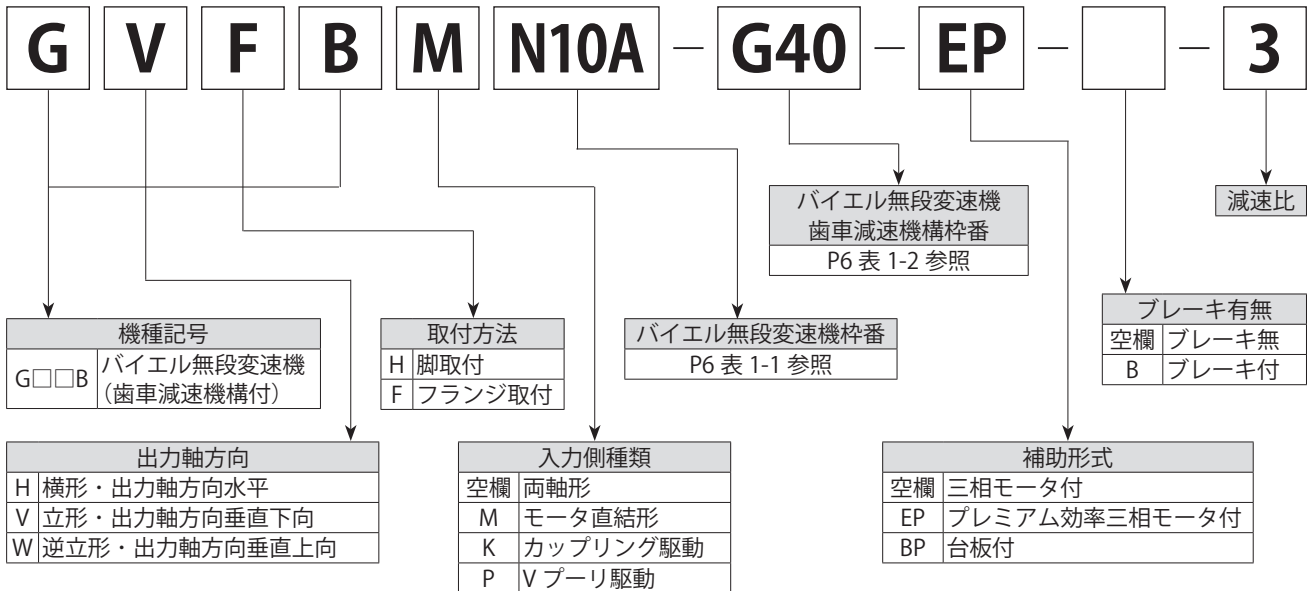
1-3 バイエル無段変速機、バイエル・サイクロ可変減速機形式

記号の意味は次のようになっています。ご注文通りの形式かご確認ください。

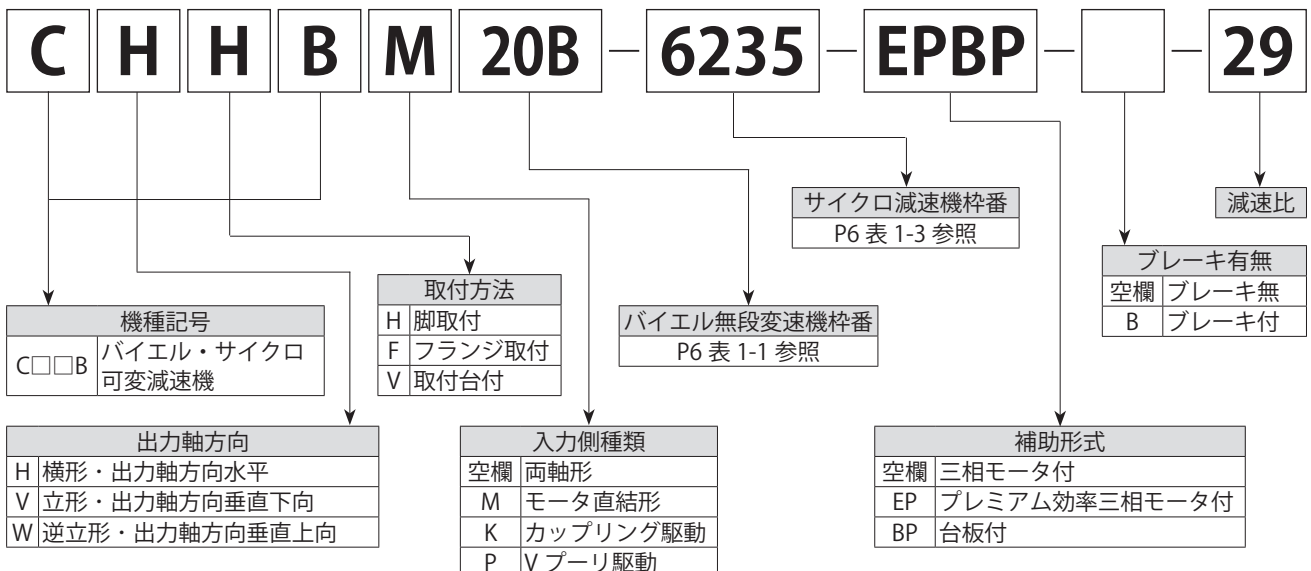
(1) バイエル無段変速機(基準形)



(2) バイエル無段変速機(歯車減速機構付)



(3) バイエル・サイクロ可変減速機



共通 【1】 荷受時の点検

表 1-1 バイエル無段変速機枠番

枠番		
A 形	B 形	D 形
N02A	N02B	N05D
N05A	N05B	N1D
N1A	N1B	N2D
N2A	N2B	N3D
N3A	N3B	N5D
N5A	N5B	N8D
N8A	N8B	N10D
N10A	10B	
15A	15B	
20A	20B	
30A	30B	
40A	50B	
50A	75B	
75A	100B	
100A	150B	
150A		
200A		

表 1-2 バイエル無段変速機
歯車減速機構枠番

枠番
G10
G20
G30
G40
G50
G60
G70
G80
G81

表 1-3 サイクロ減速機枠番

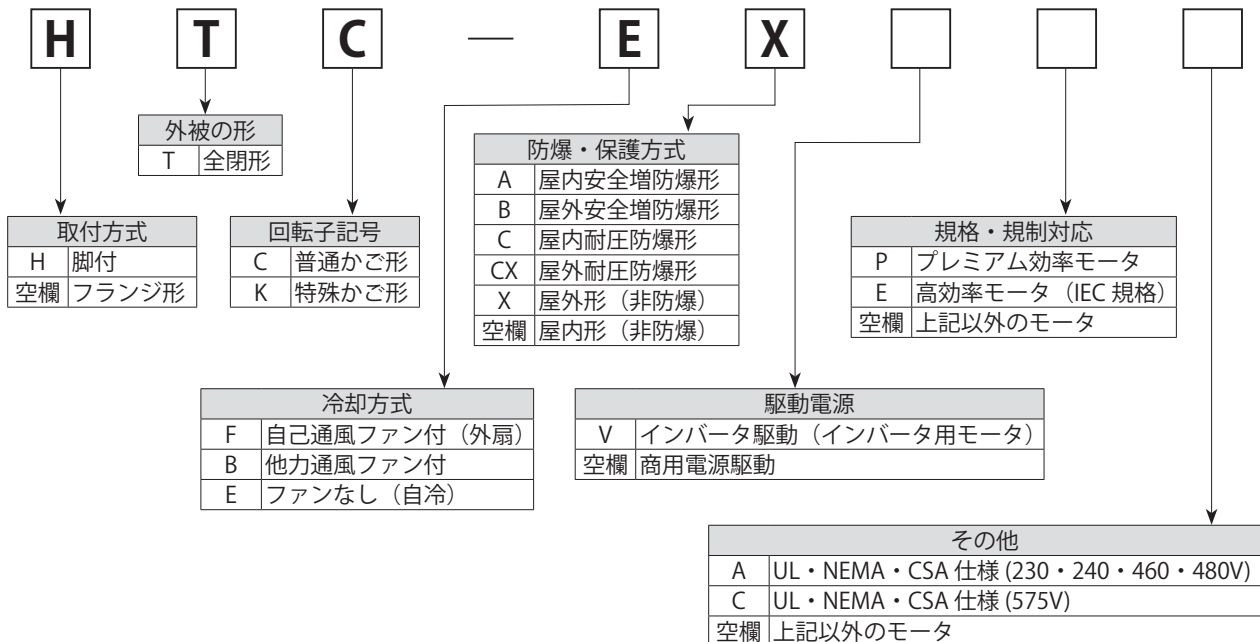
枠番	
1 段形	2 段形
6075	6125DB
6095	613 □ DB 613 □ DC
6105	616 □ DA 616 □ DB 616 □ DC
6125	617 □ DB 617 □ DC
6135	618 □ DA 618 □ DB
6145	619 □ DA 619 □ DB
6165	6205DA 6205DB
6175	6215DA 6215DB
6185	6225DA 6225DB
6195	6235DA 6235DB
6215	6245DA 6245DB
6225	6255DA 6255DB
6235	6265DA
6245	6275DA
6255	
6265	
6275	

1-4 モータ形式

記号の意味は次のようになっています。ご注文通りの形式かご確認ください。

他社製モータの場合は、そのモータの取扱説明書をご参照ください。

(モータ容量 37kW 以上は他社製モータとなります。またモータの仕様によっては他社製の場合があります。)



本製品をすぐにご使用にならない場合は、下記の点に注意して保管してください。

2-1 保管場所

屋内の清潔で乾燥した場所に保管してください。

屋外や湿気、塵埃、激しい温度変化、腐食性ガスなどのある場所には保管しないでください。

2-2 保管期間

・保管期間は下記の防錆期間以内としてください。

・標準防錆仕様

外部防錆 工場出荷時、錆止め油を塗布して出荷しています。出荷後6ヶ月に1回は機械加工面に錆が発生していないか防錆状態を確認し、必要な場合は錆止め油の塗布などの再防錆処置を行ってください。

内部防錆

	潤滑	グリース潤滑機種	オイル潤滑機種
防錆期間		1年	6ヶ月
保管条件		湿気、塵埃、激しい温度変化、腐蝕性ガスなどのない環境であり一般的な工場屋内または倉庫内での保管とします。	

・輸出品や保管期間がグリース潤滑機種：1年以上、オイル潤滑機種：6ヶ月以上の場合は、特殊防錆仕様が必要となりますのでご照会ください。

・保管期間が1年以上の場合は、2～3ヶ月に1回、数分間の無負荷運転を行ってください。

その際にモータの絶縁抵抗を測定(P13参照)、確認してください。

2-3 保管後の使用

・オイルシールは、温度や紫外線など周囲の影響を受けて劣化しやすいので、長期の保管後は運転開始前に点検をし、劣化が認められたものは新品と交換してください。

・保管期間が2年以上の場合は、運転開始前にオイルシールとグリースを交換してください。

・運転開始時、異常な音・振動・発熱などがないか、ご確認ください。異常が認められた場合はただちに最寄りの認定サービス店までご連絡ください。

⚠ 危険

- 運搬のために吊り上げた際に、製品の下方に立ち入ることは、絶対にしないでください。落下による人身事故のおそれがあります。

⚠ 注意

- 運搬時は、落下、転倒すると危険ですので、十分ご注意ください。
吊り金具がある場合は必ず吊り金具を使用してください。ただし、機械に据え付けた後、吊り金具で機械全体を吊り上げることは避けてください。落下、転倒や吊り金具の破損によるけが、装置破損のおそれがあります。
- 吊り上げる前に銘板、梱包箱、外形図、カタログなどにより、本製品の質量を確認し、吊り具の定格荷重以上の場合は吊らないでください。落下、転倒や吊り具の破損によるけが、装置破損のおそれがあります。
- 適切な吊り金具を使用し、アイボルト・ナットはゆるみの無いことを確認の上、吊り上げてください。
- 据付、移動、運搬は必ず潤滑油を抜いた状態で行ってください。
潤滑油を封入した状態で移動すると、空気抜き栓などから潤滑油が外部へ流出することがあります。

⚠ 危険

- 爆発性雰囲気中では使用しないでください。防爆形モータを使用してください。爆発、引火、感電、けが、火災、装置破損のおそれがあります。
- **防爆形モータの場合**、危険な場所(ガスまたは蒸気の爆発性雰囲気が存在するおそれがある場所)に適合した仕様のモータを使用してください。爆発、引火、感電、けが、火災、装置破損のおそれがあります。
- **耐圧防爆形モータをインバータ駆動する場合**、インバータ本体は非防爆構造ですので、必ず爆発性ガスのない場所に設置してください。爆発、引火、感電、けが、火災、装置破損のおそれがあります。

⚠ 注意

- 本製品の銘板または製作仕様書以外の仕様で使用しないでください。感電、けが、装置破損のおそれがあります。
- 本製品の周囲には可燃物を絶対に置かないでください。火災のおそれがあります。
- 本製品の周囲には通風を妨げるような障害物を置かないでください。冷却が阻害され、異常過熱によるやけど、火災のおそれがあります。
- 本製品には絶対に乗らない、ぶらさがらないようにしてください。けが、装置破損のおそれがあります。
- 本製品の軸端部やキー溝、モータの冷却フィンのエッジは、素手でさわらないでください。けがをするおそれがあります。
- 食品機械、クリーンルーム用など、特に油気を嫌う装置では、故障、寿命などでの万一の油漏れ、グリース漏れに備えて、油受けなどの損害防止装置を取り付けてください。油漏れで製品などが不良になるおそれがあります。
- 据付、移動、運搬は必ず潤滑油を抜いた状態で行ってください。潤滑油を封入した状態で移動すると、空気抜き栓などから潤滑油が外部へ流出することがあります。

4-1 据付場所

周囲温度 - 10 ~ 40℃

周囲湿度 85%以下

高度 1,000m 以下

雰囲気 腐食性ガス・爆発性ガス・蒸気のないこと。
塵埃を含まない換気の良い場所であること。

設置場所 屋内形：屋内(塵埃の少ない、水がかからない場所)

屋外形：屋内および屋外(強い風雨は直接かからないが、一般的な雨水がかかる場所)

振動 1G 以下

- ・上記以外の条件で据え付けられる場合は、オプション仕様となりますのでご照会ください。
- ・防爆形などのご指定を受けて製作したものは、ご指定の据付環境で使用いただいて問題ありません。ただし、使用機械との接続部については、お客様にて据付環境に合った処置を実施してください。
- ・点検、保守などの各種作業が容易に行える場所に据え付けてください。
- ・十分剛性のある架台の上に据え付けてください。

4-2 据付角度

出力軸が水平または垂直になるように、据え付けてください。

(形式により異なりますので、P5 をご参照ください。また、傾斜取付の場合はご照会ください。)

ただし、据付角度のご指定を受けて製作したものは、ご指定の据付角度以外で使用しないでください。

モータのアイボルトは取り外さないでください。万一取り外した時は、ネジ穴からモータ内部に水などが浸入しないように、ネジ穴にボルトなどをつめて防水処理をしてください。

4-3 負荷条件がきびしい場合

振動や始動頻度が激しい場合は、脚部にノックを施行し、強度区分 8.8 (JIS B 1051) 以上の据付ボルトを使用することを推奨します。

⚠ 注意

- 相手機械との連結前に回転方向をご確認ください。回転方向の違いによってけが、装置破損のおそれがあります。
- 本製品を単体で回転される場合、出力軸に仮付けしてあるキーを取り外してください。キーが飛んでけがをするおそれがあります。
- 回転部分に触れないようカバーなどを設けてください。けがをするおそれがあります。
- 本製品を負荷と結合する場合、芯出し、ベルト張り、プーリの平行度などにご注意ください。直結の場合は、直結精度にご注意ください。ベルト掛けの場合は、ベルト張力を正しく調整してください。また、運転前には、プーリ、カップリングの締付ボルトは、確実に締め付けてください。破片飛散によるけが、装置破損のおそれがあります。

5-1 回転方向の確認

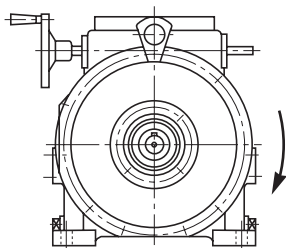
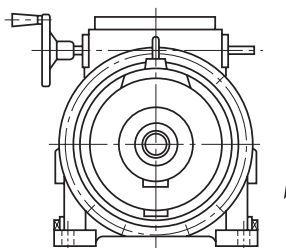
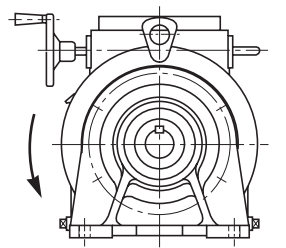
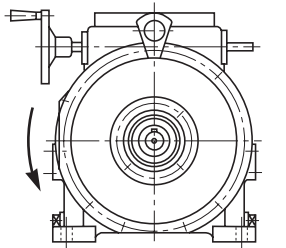
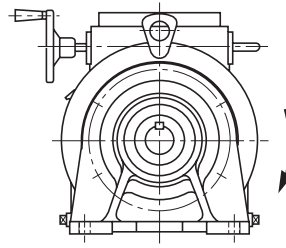
機種によって出力軸回転方向が異なりますのでご注意ください。

(1) モータ直結形の場合

P14の結線に従った場合の出力軸回転方向を表5-1に示します。

表 5-1 出力軸回転方向(モータ直結形)

P14の通りの結線を行うと、モータ軸は反負荷側から見て右回転となります。
この時の出力軸回転方向は、下図の矢印の方向となります。

機種	バイエル無段変速機 (基準形)		バイエル無段変速機 (歯車減速機構付)	バイエル・サイクロ可変減速機 (1段形)
	バイエル・サイクロ可変減速機 (2段形)			
出力軸 回転方向 (負荷側より 見て)	A・B 形			
	D 形		—	

注) 逆回転させる場合は R と T を入れ替えてください。

(2) 両軸形の場合

表 5-2 出力軸回転方向(両軸形)

機種	バイエル無段変速機 (基準形)		バイエル無段変速機 (歯車減速機構付)	バイエル・サイクロ可変減速機 (1段形)
	バイエル・サイクロ可変減速機 (2段形)			
出力軸 回転方向	A・B 形	入力軸回転方向に対して 逆回転	入力軸回転方向に対して 逆回転	入力軸回転方向に対して 同回転
	D 形	入力軸回転方向に対して 同回転	—	入力軸回転方向に対して 逆回転

5-2 連結器の取付

- 連結器を取り付ける際、軸に衝撃力や過大なスラスト荷重をかけないでください。軸受の損傷やカラーの抜けが生じるおそれがあります。
- 焼バメによる取り付けを推奨します。

(1) カップリングを使用する場合

図 5-1 の芯出し精度(A、B、X)は表 5-3 の精度以下にしてください。

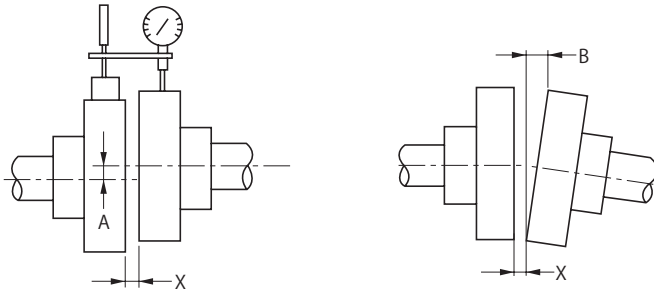


図 5-1

表 5-3 フレキシブルカップリングの芯出し精度

A 寸法許容誤差	0.1mm または メーカー指定値
B 寸法許容誤差	0.1mm または メーカー指定値
X 寸法	メーカー指定値

(2) チェーン・スプロケット、ギヤを使用する場合

- チェーン式の場合はチェーンの張り角度が、軸と直角になるように取り付けてください。
- チェーンの張り量については、ご使用のチェーンカタログなどをご参照ください。
- スプロケットやギヤのピッチ円径は、軸径の3倍以上となるように選定してください。
- スプロケットやギヤの荷重作用点が、軸中央より本製品側へくるようにしてください。(図 5-2 参照)

(3) Vベルトを使用する場合

- Vベルトを張りすぎると軸や軸受を損傷します。張り量についてはご使用のVベルトカタログなどをご参照ください。
- 両プーリ間の平行度、偏心度 β は 20° 以内としてください。(図 5-3 参照)
- 複数本のVベルト掛けには周長の同じマッチドセットをご使用ください。

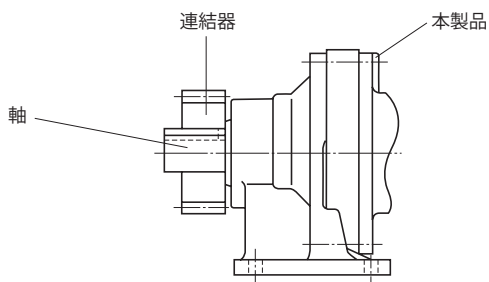


図 5-2

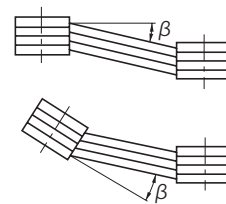


図 5-3



【6】配線・配管

他社製モータの場合は、そのモータの取扱説明書をご参照ください。

(モータ容量 37kW 以上は他社製モータとなります。またモータの仕様によっては他社製の場合があります。)

本書では日本国内標準仕様モータの結線を示します。海外仕様モータについてはご照会ください。

⚠ 危険

- 通電状態で作業しないでください。必ず電源を切って作業してください。感電のおそれがあります。
- 電源ケーブルとの結線は、端子箱内の結線図または取扱説明書に従って実施してください。感電、火災のおそれがあります。
- 電源ケーブルやモータリード線を無理に曲げたり、引っ張ったり、はさみ込んだり、押し込んだりしないでください。感電、火災のおそれがあります。
- アース用端子を確実に接地してください。感電のおそれがあります。
- **防爆形モータの場合**、外部導線の引き込みは、電気設備技術基準、内線規定、防爆指針のほか、取扱説明書に従って実施してください。爆発、引火、感電、けが、火災、装置破損のおそれがあります

⚠ 注意

- 配線は、電気設備技術基準や内線規定に従って施工してください。焼損、感電、けが、火災のおそれがあります。
- 保護装置は、モータに付属していません。過負荷保護装置は、電気設備技術基準により取り付けが義務づけられています。過負荷保護装置以外の保護装置(漏電遮断器など)も設置することを推奨します。焼損、感電、けが、火災のおそれがあります。
- 絶縁抵抗測定の際は、端子に触れないでください。感電のおそれがあります。
- **スターデルタ始動を行う場合**、一次側に電磁開閉器付のもの(3 コンタクタ方式)を選定してください。火災のおそれがあります。
- **防爆形モータの場合**、絶縁抵抗測定の際は、周囲にガスまたは蒸気の爆発性雰囲気がないことを確認してください。爆発、引火のおそれがあります。
- 周囲温度が 60℃を超える時は、整流器を 60℃以下の場所に別置きとしてください。その際、整流器全体を必ずカバーで保護してください。ただし、標準仕様でご使用される場合は、ブレーキ付・ブレーキ無ともに周囲温度は -10 ~ 40℃です。(周囲温度が 40℃を超える環境下の場合は、特殊仕様で製作する必要があります。)
- 配線が長い時は、電圧降下が大きくなります。電圧降下が 2%以下となるようなケーブルの太さを選定してください。
- **屋外形および防爆形の場合**、配線作業完了後、端子箱取付ボルトのゆるみがないことを確認して端子箱カバーを確実に組み付けてください。



6-1 樹脂製端子箱カバーの脱着方法

三相モータ 4P : 0.2 ~ 0.4kW

(1) 取り外し方法

図 6-1 のように端子箱側面を持ち手前に引くとカバーを取り外すことができます。

(2) 取り付け方法

端子箱カバーを端子箱ケースの上からカチッと音がするまで押し込んでください。

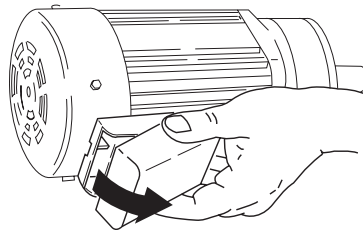


図 6-1

6-2 絶縁抵抗の測定

絶縁抵抗を測定するときは必ず制御盤との接続を切り離し、モータ単体で測定してください。

配線前に絶縁抵抗を測定してください。絶縁抵抗 (R) はモータの出力、電圧、絶縁種別、巻線の温度、湿気、汚損度、使用期間、試験加電時間などによって変化しますが、通常表 6-1 の値以上が必要です。

表 6-1 絶縁抵抗の値

電動機の電圧	メガ電圧	絶縁抵抗 (R)
600V 以下低圧電動機	500V	1M Ω以上

参考：JEC -2100 に次式があります。

$$R \geq \frac{\text{定格電圧 (V)}}{\text{定格出力 (kW)} + 1,000} \quad (\text{M}\Omega)$$

$$R \geq \frac{\text{定格電圧 (V)} + (\text{毎分回転数}/3)}{\text{定格出力 (kW)} + 2,000} + 0.5 (\text{M}\Omega)$$

絶縁抵抗が低下しているときは、なんらかの原因による絶縁不良も考えられますので、電源を投入せず最寄りの認定サービス店にご相談ください。

6-3 保護協調

- ・ 短絡保護には配線用遮断器を使用してください。
- ・ 銘板に記載されている定格電流値を超えると保護できる過負荷保護装置を使用してください。
- ・ **安全増防爆モータ** は、銘板に記載されている拘束電流で許容拘束時間以内に保護できる過負荷保護装置を使用してください。

6-4 電源ケーブルとの接続方法

電源ケーブルとモータリード線の接続は図 6-2 の通り圧着端子を挿み接続してください。

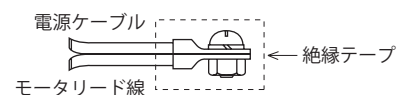


図 6-2

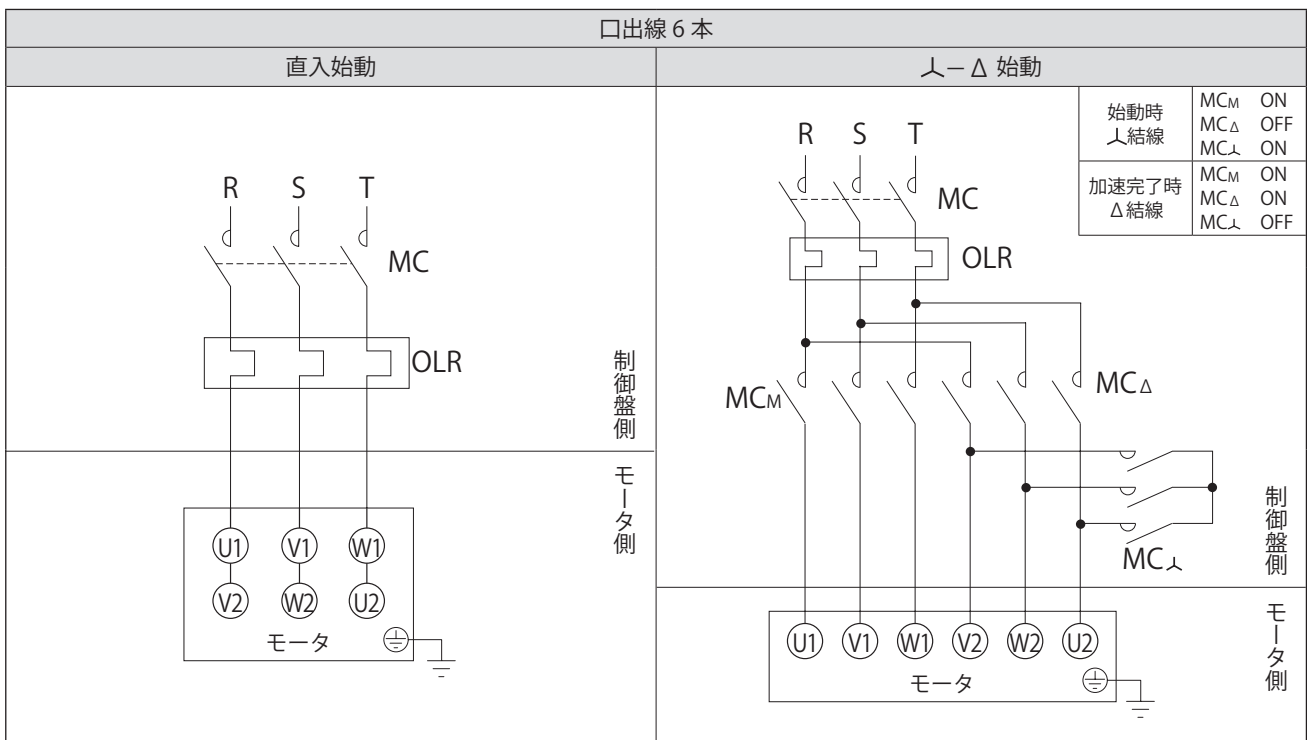
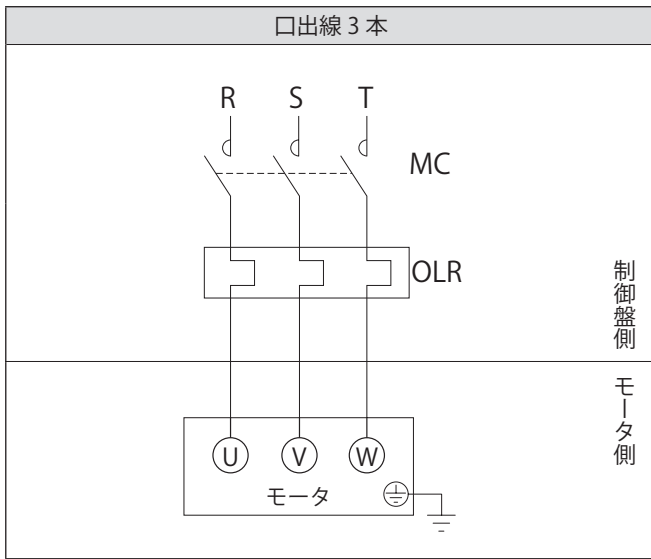


【6】配線・配管

6-5 モータの結線

モータの結線と端子・口出線符号の標準仕様を示します。

■ブレーキ無 三相電源



MC : 電磁接触器

OLR : 過負荷保護装置またはサーマルリレー

— お客様にてご準備ください。

・本図は日本国内標準仕様モータの場合を示します。海外仕様モータについてはご照会ください。
 ブレーキ付モータの結線については、モータ取扱説明書 (No.MM1001) をご参照ください。

6-6 電動トロコイドポンプモータの結線

⚠ 注意

- 電動トロコイドポンプによる潤滑方式の場合は、プライミングを必ず実施してからメインモータを始動してください。異常発熱・焼き付きなど装置破損のおそれがあります。

- (1) 潤滑方式が電動トロコイドポンプの機種は独立潤滑方式を採用していますので、ポンプ用の別電源が必要となります。(表 6-2、表 6-3、図 6-3 参照)
- (2) 電動トロコイドポンプの配線は図 6-4 をご参照ください。R-U、S-V、T-W となるように結線してください。ポンプモータは指定方向に回転します。(日本国内標準仕様の場合です。海外仕様や住友製以外のモータなど特殊仕様の場合は、ご照会ください。)
- (3) 電動トロコイドポンプ用モータと、メインモータの間には、次の 2 つの機能を満足するインターロックを装備してください。(図 6-4 参照)
 - ① 始動時…電動トロコイドポンプが作動しない場合、メインモータも作動しない。
 - ② 運転中…なんらかの原因で電動トロコイドポンプが停止した場合、メインモータも停止する。
- (4) 良好な潤滑状態を確保するために、電動トロコイドポンプはメインモータよりも前に始動(プライミング)してください。(プライミング時間の目安は P19 参照)

表 6-2 電動トロコイドポンプの仕様(バイエル部)

枠番		横 形		立 形	
A 形	B 形	ポンプ形式	ポンプ用モータ	ポンプ形式	ポンプ用モータ
N10A	N8B	—	—	TOP-13AK	0.2kW 4P
15A	10B	—	—	TOP-208HBM-SU	0.4kW 4P
20A	15B	—	—	TOP-212HBM-SU	0.4kW 4P
30A	20B	—	—	TOP-216HBM-SU	0.75kW 4P
40A	30B	—	—		
50A	50B	TOP-212HBM-SU	0.75kW 4P	TOP-N330H	2.2kW 6P
75A	75B				
100A					
150A	100B	TOP-N350HVB-7 リリーフバルブ付	2.2kW 6P	TOP-N350HVB-7 リリーフバルブ付	2.2kW 6P
200A	150B				

a	圧力計
b	モータ (トロコイドポンプ用)
c	電動トロコイドポンプ
d	オイルゲージ

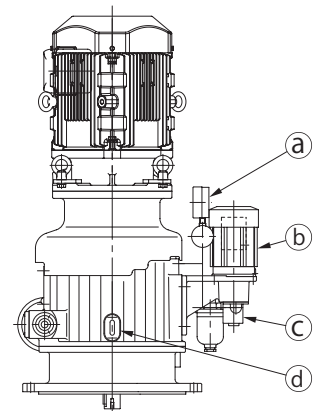
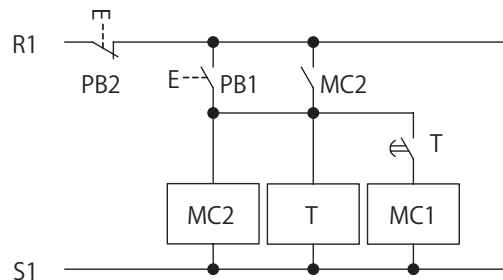
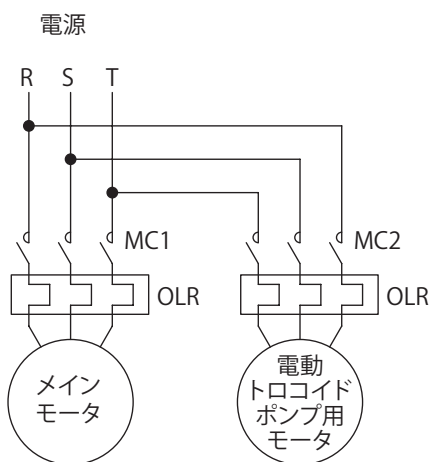


図 6-3 電動トロコイドポンプ付機種構造図

注) 色の部分の機種は、潤滑油冷却装置が付属します。P16 をご参照ください。

表 6-3 電動トロコイドポンプの仕様(サイクロ部)

枠番	立 形	
	ポンプ形式	ポンプ用モータ
6275	TOP-216HBVB-3 リリーフバルブ付	0.75kW 4P
6275DA	TOP-204HBVB-3 リリーフバルブ付	0.4kW 4P



- MC1 : 電磁接触器 (メインモータ)
- MC2 : 電磁接触器 (電動トロコイドポンプ用モータ)
- PB1 : 押しボタンスイッチ (始動)
- PB2 : 押しボタンスイッチ (停止)
- T : タイマー (30秒以上)

図 6-4 電動トロコイドポンプ回路図

6-7 潤滑油冷却装置

バイエル枠番 50A～200A、50B～150B には、潤滑油冷却装置が付属します。
電動トロコイドポンプと合わせて設置してください。

(1) 配管

- ① 潤滑油冷却装置は水平に取り付けてください。
- ② 配管距離はバイエル部に対して表 6-4 の長さ以内とし、配管の曲がり箇所をできる限り少なくしてください。

表 6-4 配管距離

方向	長さ
垂直方向上側	0.5m 以内
垂直方向下側	1.5m 以内
水平方向	3m 以内

- ③ バイエル部と潤滑油冷却装置の潤滑油出口・入口を製作仕様書でご確認の上、図 6-5 のように破線の部分をガス管で配管してください。
- ④ バイエル部の潤滑油出口は 1 1/2B～2B、入口は 1B のガス管を使用してください。
管材料と継ぎ手はお客様にてご用意ください。

- ・潤滑油冷却装置はできるだけバイエル部の近くに設置してください。離れすぎるとオイルポンプが吸込不良を起こし、異常音、温度上昇および潤滑不良などの原因となります。
- ・オイルポンプの吸込側配管の途中から空気が吸い込まれると、吸込不良のため給油量が減少し、オイルポンプから異常音が発生しますので、気密性を完全に保ってください。

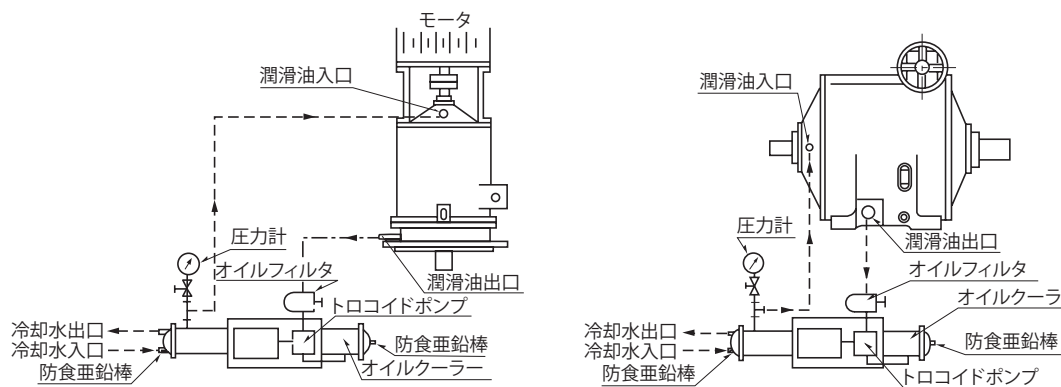


図 6-5 潤滑油冷却装置配管図

(2) 冷却水

- ・冷却装置の冷却水は一般上水道、または一般工業用水をご使用ください。
- ・給水量は表 6-5 が目安となりますが、周囲温度、運転状況などに応じてバイエル部ケースの表面温度がおおむね 60℃以下になるように、量を調整してください。

表 6-5 冷却水給水量

枠番	給水量 (L/min)	
	横形	立形
50A、75A、100A 50B、75 B	6～8	10～15
150A、200A 100B、150B	15～20	

6-8 電気式遠隔操作装置 (RC)

パイエル枠番 150A、200A、100B、150B は電気式遠隔操作装置(RC)付きとなります(その他の枠番はオプション)。
パイロットモータ (PM)を電源に接続してください。

(1)パイロットモータ (PM)の結線

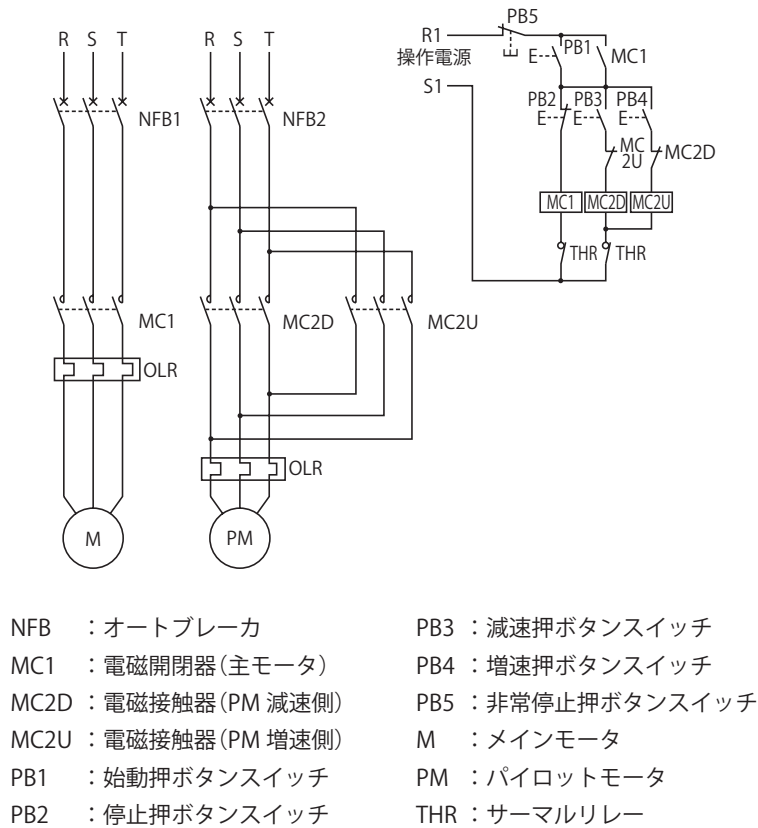


図 6-6 パイロットモータ (PM) 接続例

- パイロットモータ (PM)の電源はメインモータ用電源の 2 次側から取り、R-U、S-V、T-W となるように結線してください。
- 増速用押ボタンスイッチ (PB4)を押すと出力軸回転数が上がり、減速用押ボタンスイッチ (PB3)を押すと出力軸回転数が下がることを確認してください。
- 変速が最高速および最低速に達した後もパイロットモータが回転し続けると、無理な力がかかってしまいます。そのためパイロットモータ (PM)の回転を、クラッチで空転させることで力を逃がすようになっています。最高速および最低速に達した時にクラッチが空転するか、確認してください。

変速操作時は絶対にメインモータを停止しないでください。また停止時は絶対に変速操作をしないでください。
内部部品に無理な力がかかり、ディスクなどが破損することがあります。

⚠ 危険

- 運転中、回転体(出力軸など)へは絶対に接近または接触しないでください。巻き込まれ、けがをするおそれがあります。
- 停電した時は必ず電源スイッチを切ってください。復電時に感電、けが、装置破損のおそれがあります。
- 端子箱のカバーを取り外した状態で運転しないでください。作業後は、端子箱のカバーをもとの位置に取り付けてください。感電のおそれがあります。

⚠ 注意

- 本製品の開口部に、指や物を入れしないでください。感電、けが、火災、装置破損のおそれがあります。
- 運転中、本製品はかなり高温になります。手や体を触れないようにご注意ください。やけどをするおそれがあります。
- 運転中に給油栓をゆるめないでください。高温の潤滑油が飛散し、やけどをするおそれがあります。
- 異常が発生した場合はただちに運転を停止してください。感電、けが、火災のおそれがあります。
- 定格負荷以上での使用をしないでください。けが、装置破損のおそれがあります。

7-1 運転前の確認について

据付、配線が終わりましたら、運転開始前に次の点を確認してください。

- ・配線が間違いなく確実に行われているか。
- ・相手機械との連結は正しく行われているか。
- ・据付ボルトは確実に締め付けてあるか。
- ・回転方向が計画通りのものか。
- ・油潤滑機種の場合、油面レベルが停止時にオイルゲージの中心点または上側の赤線まであるか。

上記の確認が終わりましたら、無負荷でならし運転を行い、徐々に負荷をかけてください。この時、表 7-1 の項目について確認してください。

- ・油潤滑機種は油を抜いて出荷していますので、運転前に必ず推奨潤滑油、または指定潤滑油を給油してください(P26～31参照)。またバイエル・サイクロ可変減速機の場合、バイエル部とサイクロ部の潤滑は独立しているため、各々に給油が必要です。
- ・変速操作時は絶対にメインモータを停止しないでください。また停止時は絶対に変速操作をしないでください。内部部品に無理な力がかかり、ディスクなどが破損することがあります。
- ・低速側で始動することをおすすめします。全負荷の状態、または負荷慣性モーメントの大きいものを始動する時は、必ず低速側で始動することをおすすめします。
- ・特に負荷慣性モーメントが大きい場合は、クッションスタートが必要となる場合がありますのでご照会ください。

7-2 運転時の確認について

表 7-1 運転時確認事項

異常な騒音・振動が生じていないか	<ul style="list-style-type: none"> ・据付面が平らでないため、ハウジングが歪んでいないか。 ・据付台の剛性が不足しているため、共振していないか。 ・相手機械との軸心が一致しているか。 ・相手機械の振動が本製品に伝わっていないか。
表面温度が異常に高くないか	<ul style="list-style-type: none"> ・電圧の上昇、降下が大きくないか。 ・使用場所の周囲温度が高くないか。 ・電流値が銘板記載の定格電流値を超えていないか。
オイルシグナルが作動しているか (潤滑がプランジャーポンプ方式の場合)	オイルシグナル内の玉が上下動していない場合は、潤滑に問題がある可能性があります。

異常と認められた場合は、運転を止め、最寄りの認定サービス店までご連絡ください。

7-3 電動トロコイドポンプ

⚠ 注意

- 電動トロコイドポンプによる潤滑方式の場合は、プライミングを必ず実施してからメインモータを始動してください。異常発熱・焼き付きなど装置破損のおそれがあります。

- ・潤滑方式が電動トロコイドポンプの機種は、P15 をご参照ください。
- ・良好な潤滑状態を確保するために、電動トロコイドポンプはメインモータよりも前に始動(プライミング)してください。プライミング時間は表 7-2 を目安としてください。

表 7-2 プライミングの目安

枠番		プライミングの目安
バイエル部	N10A ~ 40A、N8B ~ 30B	少なくとも 30 秒以上前
	50A ~ 200A、50B ~ 150B (潤滑油冷却装置付属機種)	少なくとも 60 秒以上前
サイクロ部	6275、6275DA	少なくとも 30 秒以上前

- ・潤滑油冷却装置付属機種は、メインモータを始動する前に必ず潤滑油冷却装置のオイルポンプを始動して、給油状態を確認してください。
- ・配管距離、配管径や周囲環境などにより全体に潤滑油が行きわたるまでの時間が異なりますので、十分に潤滑油が行きわたってからメインモータを始動するようにしてください。
- ・冬期など周囲温度が低い時、まれに電動トロコイドポンプから振動や騒音が発生することがありますが、運転とともに油温が上昇すれば収まりますので問題はありません。
- ・圧力計は潤滑油の循環を確認するためのものです。夏期や冬期など周囲温度が高い時や低い時には、圧力計が目盛りの上下限付近を指すことがあります。
- ・圧力計の保護のため、電動トロコイドポンプの始動時は圧力計下側のバルブを閉めておき、始動後にバルブを開けるようにしてください。

7-4 変速操作 / 手動変速

変速操作は手で操作ハンドルを回して行います。

バイエル枠番 150A、200A、100B、150B は電気式遠隔操作装置付が標準仕様のため、P20 ~ 21 もご参照ください。

変速操作時は絶対にメインモータを停止しないでください。また停止時は絶対に変速操作をしないでください。内部部品に無理な力がかかり、ディスクなどが破損することがあります。

(1) 指針窓方式

- ・操作ハンドルは左右どちらにも取り付けることができます。
- ・出力軸側から見た場合、操作ハンドルを回して指針が左から右へ移動すると出力軸回転数が上がり、右から左へ移動すると出力軸回転数が下がります。
- ・出力回転数は指針が示した目盛り(速度比)から算出してください。

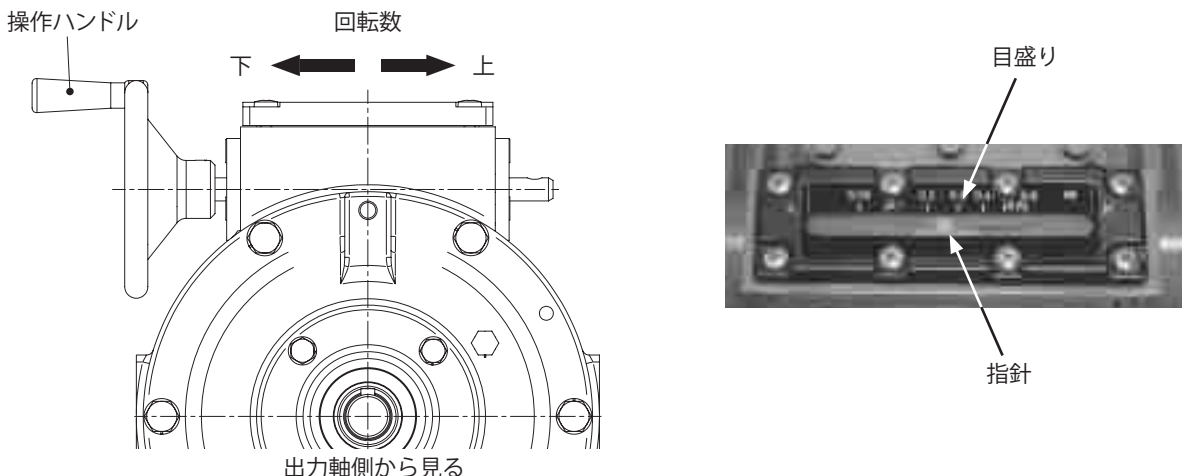


図 7-1 指針窓

(2) 変速指示装置付(立形バイエル枠番 50A～200A、50B～150B)

- ・目盛りはハンドルの反対側に取り付けられています。
- ・出力回転数は指針が示した目盛り(速度比)から算出してください。

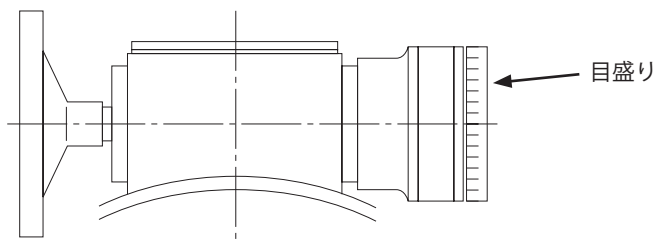


図 7-2 変速指示装置

7-5 変速操作 / 電気式遠隔操作装置 (RC)

バイエル枠番 150A、200A、100B、150B は電気式遠隔操作装置(RC)付となります(その他の枠番はオプション)。

- ・増速用押ボタンスイッチを押すと出力軸回転数が上がり、減速用押ボタンスイッチを押すと出力軸回転数が下がります。押ボタンスイッチを押している間はパイロットモータ(PM)が回転して変速が行われ、押ボタンスイッチを離すと一定速回転になります。
- ・増速から減速または減速から増速に変える場合は、必ずパイロットモータ(PM)が停止している時に行ってください。
- ・変速が最高速および最低速に達した後もパイロットモータが回転し続けると、無理な力がかかってしまいます。そのためパイロットモータ(PM)の回転を、クラッチで空転させることで力を逃がすようになっていますが、クラッチが空転した状態を30秒以上続けると、不具合が発生するおそれがあります。変速操作完了後はすぐに押ボタンスイッチを離して、パイロットモータ(PM)を停止させてください。
- ・変速制御の仕様により、最低速または最高速に達してクラッチが空転したままになる場合は、リミットスイッチ(オプション)によって、パイロットモータ(PM)を停止させる回路を組んでください。

変速操作時は絶対にメインモータを停止しないでください。また停止時は絶対に変速操作をしないでください。内部部品に無理な力がかかり、ディスクなどが破損することがあります。

表 7-3 最高速から最低速へ変速に要する時間(s)

A形	枠番	N02A	N05A	N1A	N2A	N3A	N5A	N8A	N10A	15A	20A	30A	40A	50A	75A	100A	150A	200A
	50Hz		33			30		40		34	68	60	72		77			67
60Hz		28			25		33		29	57	50	61		64			56	

B形	枠番	N02B	N05B	N1B	N2B	N3B	N5B	N8B	10B	15B	20B	30B	50B	75B	100B	150B
	50Hz		33		30		40		34	68	60	72		77		67
60Hz		28		25		33		29	57	50	61		64		56	

D形	枠番	N05D	N1D	N2D	N3D	N5D	N8D	N10D
	50Hz		33		42		38	
60Hz		28		35		32		35

7-6 パイロットモータ (PM) の仕様

パイロットモータ (PM) はバイエル枠番によって、ウォームギヤ方式とサイクロ減速機方式があります。

表 7-4 パイロットモータの方式

方式	枠番		
	A 形	B 形	D 形
ウォームギヤ	N02A ~ N10A	N02B ~ N8B	N05D ~ N10D
サイクロ減速機	15A ~ 200A	10B ~ 150B	-

(1) ウォームギヤ方式

- ・安全装置としてボールクラッチを内蔵しています。
- ・手動変速が必要な場合は、パイロットモータの電源を切ってから図 7-3 A 部の六角穴付ボルト (M6) を六角棒レンチ (呼び寸法 5mm) で回すことによって、変速することができます。

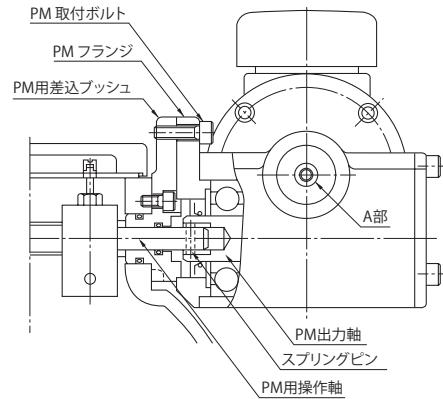


図 7-3 ウォームギヤ方式パイロットモータ構造図

(2) サイクロ減速機方式

- ・安全装置として滑りクラッチを内蔵しています。
- ・滑りクラッチは出荷時にトルク設定を行っているため調整は不要ですが、摩耗などによりトルク調整が必要になった場合は、次の手順で行ってください。
皿バネ⑤の自由長一杯まで調節ナット⑦をねじ込んで、ロックプラグ⑥をセットしてください。
次に調節ボルト⑩を調節ナット⑦に完全にねじ込んでください。
さらに微調整が必要な場合は、調節ナット⑦の位置を前後にずらすことによって、調整することができます。
- ・手動変速が必要な場合は、パイロットモータの電源を切ってから握り②をゆるめ、ハンドル①を手前に引き出すと、滑りクラッチ④から爪クラッチ⑧が外れることによって、ハンドルを手で回すことができます。

・滑りクラッチは乾燥状態で使用するようになっておりますので、水、油などがかからないよう注意してください。
・握り②をゆるめ過ぎると、握り②とハンドル①が本体から外れますので、落下、紛失に注意してください。

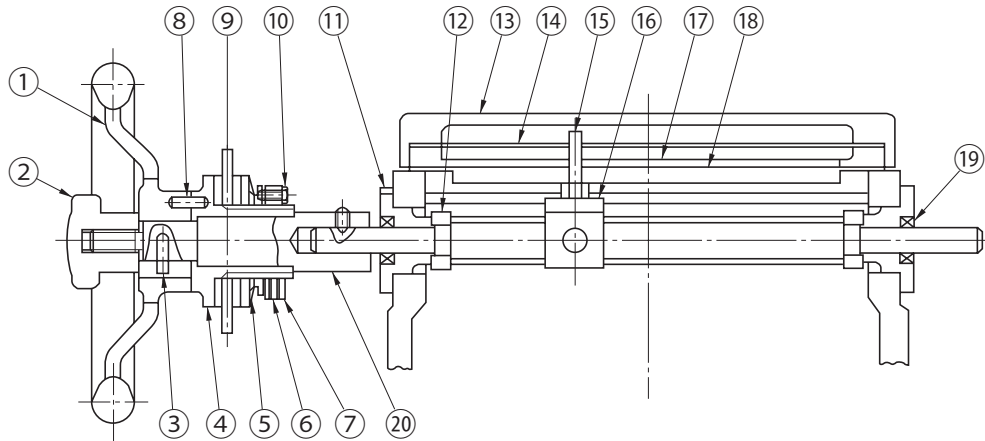


図 7-4 サイクロ減速機方式パイロットモータ構造図

表 7-5 サイクロ減速機方式パイロットモータ主要部品

品番	部品名	個数	品番	部品名	個数	品番	部品名	個数	品番	部品名	個数
1	ハンドル	1	6	ロックプラグ	2	11	差込ブッシュ	2	16	操作ナット	1
2	握り	1	7	調節ナット	1	12	ディスタンス	2	17	支持板	1
3	スプリングピン	1	8	爪クラッチ (スプリングピン)	2	13	指針窓	1	18	パッキン	2
4	滑りクラッチ	1	9	チェンホイール	1	14	パッキン	1	19	オイルシール	2
5	皿バネ	1~2	10	調節ボルト	3	15	指針	1	20	ソケット	1

⚠ 危険

- 通電状態で作業しないでください。必ず電源を切って作業してください。感電のおそれがあります。
- 運転中の保守・点検においては回転体(出力軸など)へは、絶対に接触しないでください。巻き込まれ、人身事故のおそれがあります。
- **防爆形モータの場合**、お客様による製品の分解、改造は、絶対に行わないでください。爆発、引火、感電、けが、火災、装置破損のおそれがあります。
- **防爆形モータの場合**、外部導線の引き込みは、電気設備技術基準、内線規定、防爆指針のほか、取扱説明書に従って実施してください。また通電中に端子箱のカバーを開けないでください。爆発、引火、感電、けが、火災、装置破損のおそれがあります。

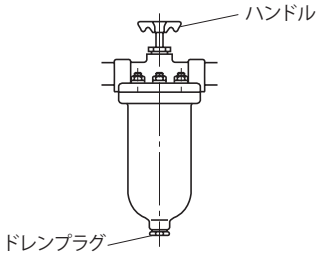
⚠ 注意

- 本製品の開口部に、指や物を入れないでください。感電、けが、火災、装置破損のおそれがあります。
- 運転中、本製品はかなり高温になります。素手でさわらないようにしてください。やけどをするおそれがあります。
- 絶縁抵抗測定の際は、端子に触れないでください。感電のおそれがあります。
- 点検時に取り外した安全カバーなどを外したままで運転しないでください。巻き込まれ、けがをするおそれがあります。
- 異常が発生した場合の診断は、取扱説明書に基づいて実施してください。異常の原因を究明し、対策処理を施すまでは絶対に運転しないでください。
- 潤滑剤の交換は取扱説明書に従って実施してください。油種は当社推奨、指定のものを必ず使用してください。
- 据付、移動、運搬は必ず潤滑油を抜いた状態で行ってください。潤滑油を封入した状態で移動すると、空気抜き栓などから潤滑油が外部へ流出することがあります。
- 運転中、および停止直後に潤滑剤の交換を行わないでください。やけどをするおそれがあります。
- 損傷した場合は本製品を使用しないでください。けが、火災、装置破損のおそれがあります。
- お客様による製品の改造は、当社の保証範囲外ですので、責任を負いません。
- 本製品、潤滑剤を廃棄する場合は、一般産業廃棄物として処理してください。
- **防爆形モータの場合**、絶縁抵抗測定の際は、周囲にガスまたは蒸気の爆発性雰囲気がないことを確認してください。爆発、引火のおそれがあります。

8-1 日常点検

表 8-1 に従って必ず日常点検を行ってください。点検をおこたるとトラブルの原因になります。

表 8-1 日常点検

点検項目		点検内容
電流値 		銘板記載の定格電流値以下であるか。
騒音		異常音または音の急激な変化がないか。
振動		振動が異常に大きくないか。また、急激な変化がないか。
表面温度	バイエル部	表面温度が異常に高くないか。また、急激に上昇していないか。 下記温度を上限として、変動が少なければ特に問題はありません。 潤滑油冷却装置無：表面温度と周囲温度の差が50℃程度 潤滑油冷却装置付：表面温度が60℃程度
	サイクロ部	枠番6125以下：表面温度と周囲温度の差が40℃程度 枠番6130以上：表面温度と周囲温度の差が60℃程度
オイルレベル (油潤滑機種)	停止時	停止時に油面がオイルゲージの中心点または上側の赤線から低下していないか。 停止時に油面が中心点または上側の赤線より下にある場合は、潤滑油を中心点または上側の赤線まで補給してください。ただし、運転中には補給しないでください。
	運転中	安定時のオイルレベルに比べ油面が大きく変化していないか。 下側の赤線は、運転中の油面チェックの目安にご使用いただく補助的なものです。
	トロコイドポンプ方式の場合	オイルシグナルまたはフローゲージの作動が正常か。 これらの作動不良は油量不足、ポンプの破損、配管のつまりなどによる減速機構部の潤滑不良を意味しますので、ただちに停止して点検を行ってください。
潤滑油の汚れ		潤滑油が汚れていないか。 潤滑油の汚れの点検は、停止時の採油によるほか、オイルゲージによっても行うことが可能です。 ただし、オイルゲージが汚れてきた場合は、早めにオイルゲージの交換を行ってください。
油、グリース漏れ		ギヤ部からの油、グリース漏れが生じていないか。オイルシール摺動面に錆が発生していないか。
電動トロコイドポンプ (バイエル部)		配管にはオイルフィルタ (図 8-1 参照) を取り付けています。 オイルフィルタが目詰まりすると、オイルポンプの吸入不良によるバイエル部への給油不足が発生し、オイルポンプの故障やバイエル部の焼き付きなどの原因となります。 時々上端のハンドルを 1 回転以上回して、目詰まりを清掃してください。 特に運転初期は目詰まりを起こしやすいため、1 日に 1 回清掃をしてください。 スラッジは停止時に、下端のドレンプラグから排出してください。
		
		図 8-1 オイルフィルタ
潤滑油冷却装置 (バイエル部)		冷却水が正常に流れているか。 潤滑油が循環しているか。
据付ボルト		据付ボルトにゆるみが生じていないか。
チェーン、Vベルト		チェーンおよびVベルトにゆるみが生じていないか。

- ・日常点検でなんらかの異常が認められた場合は、「9. トラブルと処置」(P36)に従って処置を行ってください。それでも回復しない場合は、最寄りの認定サービス店までご連絡ください。

8-2 潤滑方式の確認

該当する箇所をご覧の上、必ず保守を行ってください。保守をおこたるとトラブルの原因になります。

(1) 標準潤滑方式(表 8-6 の標準入力回転数で駆動する場合)

- お客様のご使用機種種の潤滑方式を表 8-2 ～ 8-5 によりご確認ください。
- 潤滑方式別・保守方法記載箇所を P24 表 8-7 に示します。

表 8-2 A 形バイエル部、B 形バイエル部

バイエル部	A 形	枠番	N02A	N05A	N1A	N2A	N3A	N5A	N8A	N10A	15A	20A	30A	40A	50A	75A	100A	150A	200A
		横形	油浴式														電動トロコイドポンプ方式		
	立形	-	油浴式					電動トロコイドポンプ方式											
バイエル部	B 形	枠番	N02B	N05B	N1B	N2B	N3B	N5B	N8B	10B	15B	20B	30B	50B	75B	100B	150B		
		横形	油浴式														電動トロコイドポンプ方式		
		立形	-	油浴式					電動トロコイドポンプ方式					電動トロコイドポンプ方式					

表 8-3 A 形バイエル・サイクロ可変減速機、B 形バイエル・サイクロ可変減速機のサイクロ部

サイクロ部	1 段形	枠番	6075	6095	6105	6125	6135	6145	6165	6175	6185	6195	6215	6225	6235	6245	6255	6265	6275		
		横形	長寿命グリース										油浴式								
	立形	-	長寿命グリース				油浴式			プランジャーポンプ方式(強制潤滑)											電動トロコイドポンプ方式
サイクロ部	2 段形	枠番	6125DB	613□DB	613□DC	616□DA	616□DC	617□DC	618□DB	619□DA	6205DA	6215DA	6225DA	6235DA	6245DA	6255DA	6265DA	6275DA			
		横形	長寿命グリース	グリース			油浴式														
		減速比	長寿命グリース	グリース	~165	~195	~273	~473	~559					電動トロコイドポンプ方式							
		立形 減速比			プランジャーポンプ方式(強制潤滑)										649~						
	減速比	グリース																			

表 8-4 D 形 (ND シリーズ) バイエル部

バイエル部	D 形	枠番	N05D	N1D	N2D	N3D	N5D	N8D	N10D	
		横形	油浴式							
		立形	-	油浴式						

表 8-5 D 形 (ND シリーズ) バイエル・サイクロ可変減速機のサイクロ部

サイクロ部	1 段形	枠番	6095	6105	6125	6135	6145	6165	6175	6185	6195										
		横形	長寿命グリース					油浴式													
	立形	長寿命グリース					油浴式			プランジャーポンプ方式(強制潤滑)											
サイクロ部	2 段形	枠番	6125DB	613□DC	616□DB	617□DB	618□DA	618□DB	619□DA	619□DB	6205DA	6215DA	6225DA	6235DA	6245DA	6245DB	6255DA	6265DA	6275DA		
		横形	長寿命グリース	グリース			油浴式														
		減速比	長寿命グリース	グリース	104	-	~165	~319	~377					~473	~559	電動トロコイドポンプ方式					
		立形 減速比			プランジャーポンプ方式(強制潤滑)										649~						
	減速比	グリース																			

- 注) 1. ■ の機種は潤滑油冷却装置が付属します。
 2. 枠番の□には "0"、"5" が入ります。
 3. 入力回転数が標準入力回転数と異なる場合は、ご照会ください。

表 8-6 標準入力回転数

A 形		B 形		D 形	
バイエル枠番	標準入力回転数 (r/min)	バイエル枠番	標準入力回転数 (r/min)	バイエル枠番	標準入力回転数 (r/min)
N02A ~ 15A	1450 / 1750	N02B ~ 10B	1450 / 1750	N05D ~ N10D	1450 / 1750
20A ~ 40A	980 / 1165	15B ~ 30B	980 / 1165		
50A ~ 200A	720 / 870	50B ~ 150B	720 / 870		

注) 入力回転数が標準入力回転数と異なる場合は、ご照会ください。

表 8-7 潤滑方式別・保守方法記載箇所

潤滑方式				保守方法記載箇所				
				購入時運転前の 給油・給脂	油・グリースの 交換・補給時期	推奨潤滑油 指定潤滑油 推奨グリース	給油量 給脂量	給排油手順 給排脂手順
バイエル部	油潤滑	油浴式	自己潤滑	必要	8-3 (1) P26	8-3 (2) P26	8-3 (3) P27	8-3 (4)、(5) P27、28
		電動トロコイド ポンプ方式	独立潤滑					
サイクロ部	油潤滑	油浴式	自己潤滑	必要	8-4 (1) P29	8-4 (2) P29	8-4 (3) P30	8-4 (4)、(5) P30、31
		プランジャー ポンプ方式	強制潤滑					
		電動トロコイド ポンプ方式	独立潤滑					
バイエル部	グリース潤滑	長寿命グリース	自己潤滑	不要	8-5 (1) P32	8-5 (2) P32	8-5 (3) P32	8-5 (4) P33
		長寿命グリース 以外						
バイエル部	グリース潤滑	—	自己潤滑	不要	8-7 (1) P34	8-7 (2) P34	8-7 (3) P34	8-7 (4) P34

8-3 バイエル部の給油・油交換

(1) 油交換時期

表 8-8 A・B形バイエル部の潤滑油点検・交換時期

給油	交換時期		使用条件
	購入時		
油交換	初回	500 時間後または半年後のいずれか早い時期	—
	2 回目以降	5,000 時間毎または 1 年毎のいずれか早い時期	0 ~ 35°C の屋内など
		2,500 時間毎または半年毎のいずれか早い時期	0 ~ 35°C に保たれない屋外や高温場所など

・周囲温度が高い場合や、急激に変化する場合、腐食性ガスを含むときは、油の劣化を早めますので潤滑油メーカーにご相談ください。

表 8-9 D形(ND シリーズ)バイエル部の潤滑油点検・交換時期

給油	交換時期		使用条件
	購入時		
油交換	20,000 時間または 3 ~ 5 年を目安に取り換えてください。		過酷な使用条件では交換時間を短くしてください。

(2) 推奨潤滑油・指定潤滑油

潤滑油は、必ず表 8-10、8-11 の当社推奨潤滑油、指定潤滑油をご使用ください。

表 8-10 A・B形バイエル部の推奨潤滑油

周囲温度°C	コスモ石油 ルブリカンツ	JXTG エネルギー	出光興産	シェル ルブリカンツ ジャパン	EMG ルブリカンツ
- 10 ~ 5	コスモオルパス 46, 68	スーパー ハイランド 46, 68	ダフニー スーパーハイドロ A 46, 68	シェルテラス S2 M 46, 68	モービル DTE オイル 25, 26 (ISO VG 46, 68)
0 ~ 35	コスモオルパス 100, 150	FBK オイル RO 100, 150	ダフニー メカニックオイル 100, 150	シェルテラス S2 M 100 シェルモーリナ S2 B 150	モービル DTE オイルヘビー (ISO VG 100) モービルバキューリン 528 (ISO VG 150)
30 ~ 50	コスモオルパス 220, 320	FBK オイル RO 220, 320	ダフニー メカニックオイル 220, 320	シェルモーリナ S2 B 220	モービルバキューリン 533, 537 (ISO VG 220, 320)

表 8-11 D形(ND シリーズ)バイエル部の指定潤滑油(トラクションオイル)

周囲温度°C	JXTG エネルギー	出光興産
- 10 ~ 40	TD オイル 150	ダフニーアルファドライブ P 150

注) 1. D形(ND シリーズ：枠番に N が付く)と旧 D形(枠番に N が付かない)は、潤滑油が異なります。

2. D形バイエル・サイクロ可変減速機の場合、バイエル部とサイクロ部の潤滑油は異なりますので、ご注意ください。

① 冬期または比較的低い周囲温度で使用する場合には、枠内の低い粘度の油をご使用ください。

油強制潤滑機種の場合、プランジャーポンプや電動トロコイドポンプがキャビテーションを起こすと必要な油量を送ることができず、本製品が焼損するおそれがあります。

② N02A、N02B は、枠内の低い粘度の油をご使用ください。

③ 許容潤滑油粘度を表 8-12 に示します。本基準の粘度範囲でご使用ください。

表 8-12 許容潤滑油粘度

最低許容粘度	運転中の油温で 20mm ² /S 以上		荷重伝達に必要な油膜強度を得るための粘度
最高許容粘度	油浴式潤滑機種	4,300mm ² /S 以下	バイエル無段変速機、バイエル・サイクロ可変減速機が始動可能な粘度
	油強制潤滑機種	2,200mm ² /S 以下	プランジャーポンプ、電動トロコイドポンプが始動可能な粘度

④ 始動を円滑に行うために、周囲温度よりも 5°C 以上低い流動点を持つ油をご使用ください。

⑤ 使用温度が広範囲に変化する場合には、高粘度指数で③、④項を満足する油をご使用ください。

⑥ 常時 0 ~ 40°C 以外の周囲温度で使用する場合は、機種によっては一部部品の変更や潤滑油の予熱または冷却が必要です。ご照会ください。

(3) 給油量

給油量の概略値を表 8-13 に示します。実際の給油量は構造の違いなどにより個体差があります。表 8-13 の量を給油しても必要な給油量に対し過不足が生じる場合がありますので、必ず油面レベルがオイルゲージの中心点または上側の赤線までであることを、確認してください。

表 8-13 バイエル部給油量の概略値 (L)

A 形 バイエル部	枠番		N02A	N05A	N1A	N2A	N3A	N5A	N8A	N10A	15A	20A	30A	40A	50A	75A	100A	150A	200A		
	横形	基準形		0.7			1.8			3.7		4.3	11	10	20			56		85	95
歯車減速機構付			1.1			2.3			5.2		7.5	13	20	38			98		-	-	
バイエル・サイクロ			0.7			1.8			3.7		4.3	11	10	20			56		-	-	
立形	基準形		-	1.5			4.1			7.6		6.5	12	13	23			56		85	95
	歯車減速機構付		-	2.6			7.4			15		10	20	24	38			108		-	-
	バイエル・サイクロ		-	1.5			4.1			7.6		6.5	12	13	23			56		-	-

B 形 バイエル部	枠番		N02B	N05B	N1B	N2B	N3B	N5B	N8B	10B	15B	20B	30B	50B	75B	100B	150B				
	横形	基準形		0.7			1.8			3.7		4.3	11	10	20			56		85	95
歯車減速機構付			1.1			2.3			5.2		7.5	13	20	38			98		-	-	
バイエル・サイクロ			0.7			1.8			3.7		4.3	11	10	20			56		-	-	
立形	基準形		-	1.5			4.1			7.6		6.5	12	13	23			56		85	95
	歯車減速機構付		-	2.6			7.4			15		10	20	24	38			108		-	-
	バイエル・サイクロ		-	1.5			4.1			7.6		6.5	12	13	23			56		-	-

D 形 バイエル部	枠番		N05D	N1D	N2D	N3D	N5D	N8D	N10D		
	横形		1.2			2.4			4.8		8.7
立形		-	2.6			5.5			13.5		19.5

注) 50A ~ 200A、50B ~ 150B は、潤滑油冷却装置と配管の油量は含みません。

潤滑油冷却装置のみの油量は、50A、75A、100A、50B、75B は約 3.2L、150A、100B は約 6.7L、200A、150B は約 13.5L です。

(4) 給油手順

■横形の給油手順

- ①給油栓を外してください。
- ②オイルゲージで油面レベルを確認しながら給油口から給油してください。
- ③油面レベルがオイルゲージの所定の位置にあることを確認してください。
- ④給油栓を取り付けてください。

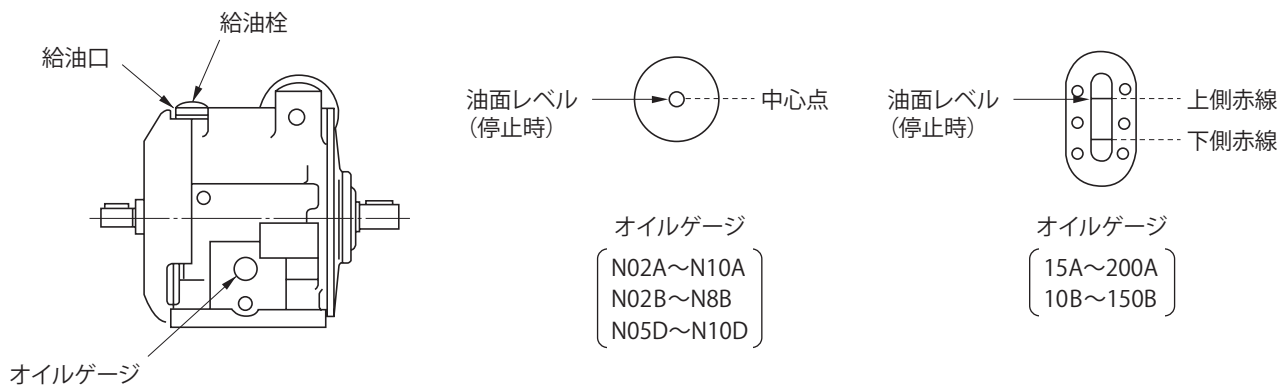


図 8-2 横形

■立形の給油手順

- ①給油栓を外してください。
- ②オイルゲージで油面レベルを確認しながら給油口から給油してください。
- ③油面レベルがオイルゲージの所定の位置にあることを確認してください。
- ④給油栓を取り付けてください。

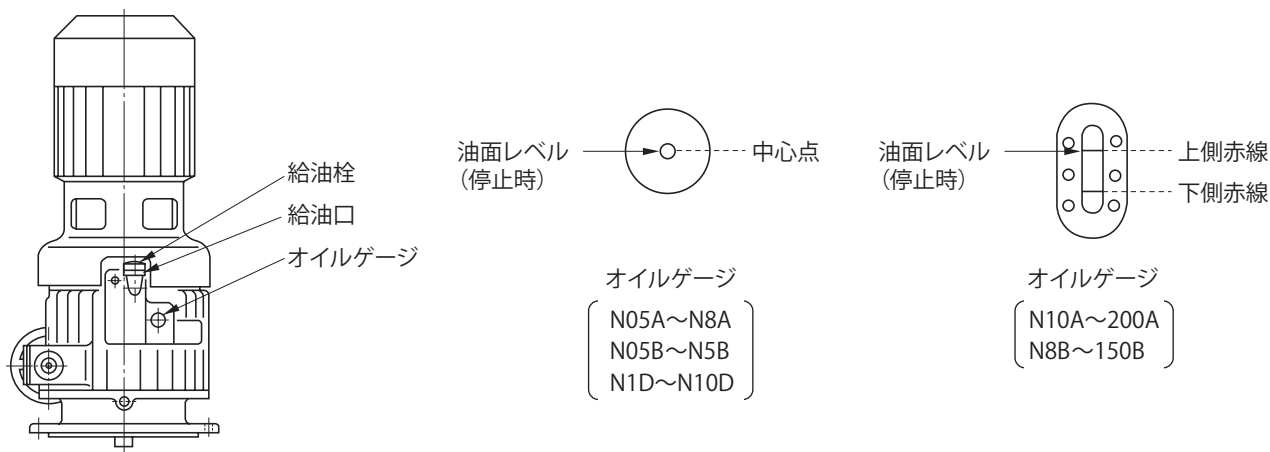


図 8-3 立形

- ・必ず停止中に給油してください。
- ・油の粘度が高い場合、油面が一様なレベルになるまでには若干時間がかかります。油を入れ過ぎないようにご注意ください。（中心点または上側の赤線以上に給油すると、攪拌熱のために温度が上昇するおそれがあります。）
- ・運転中の油面レベルは、オイルゲージ下側の赤線を目安にしてください。（運転開始直後に油面が赤線以下になることがありますが、運転するに従って油の粘度が下がると回復しますので、問題ありません。）
- ・日常のオイルレベル管理は、P23表8-1 をご参照ください。

(5) 排油手順

排油はドレン用プラグ(排油栓)を外して行ってください。

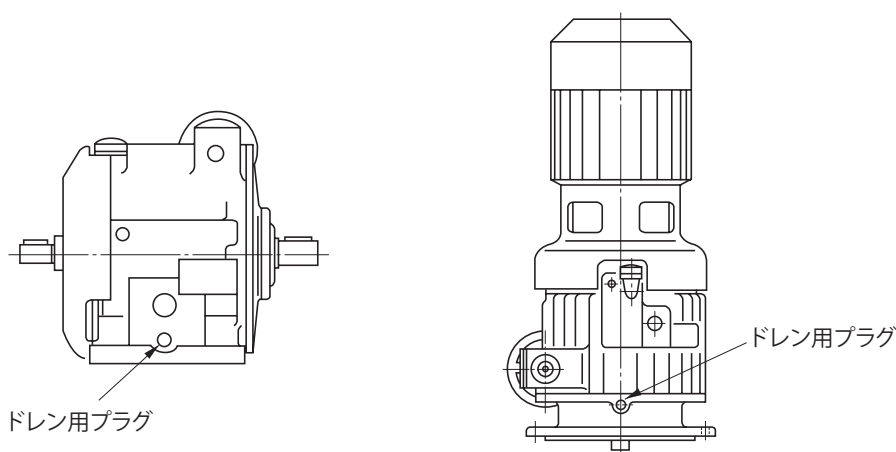


図 8-4 排油

(6) 長期間の休転

表 8-14 長期間の休転

休転期間	1 ヶ月程度	新油と交換し、数分間運転してから休転してください。
	1 ヶ月以上	一度フラッシングし、防錆油を入れて無負荷状態で数分間運転した後休転してください。
長期間休転後再運転する場合は、油が劣化していることがありますので、必ず新油と交換してください。		

8-4 サイクロ部油潤滑機種種の給油・油交換

(1) 油交換時期

表 8-15 サイクロ部の潤滑油点検・交換時期

給油	交換時期		使用条件
	購入時		—
油交換	初回	500 時間後または半年後のいずれか早い時期	—
	2 回目以降	5,000 時間毎または 1 年毎のいずれか早い時期	0 ~ 35℃の屋内など
		2,500 時間毎または半年毎のいずれか早い時期	0 ~ 35℃に保たれない屋外や高温場所など

- ・ 周囲温度が高い場合や、急激に変化する場合、腐食性ガスを含むときは、油の劣化を早めますので潤滑油メーカーにご相談ください。

(2) 推奨潤滑油

- ・ 潤滑油は、必ず表 8-16 の当社推奨潤滑油をご使用ください。
- ・ A・B 形バイエル・サイクロ可変減速機の場合、バイエル部とサイクロ部の推奨潤滑油は同一です。
- ・ D 形 (ND シリーズ) バイエル・サイクロ可変減速機の場合、バイエル部には P26 表 8-11 の指定潤滑油 (トラクションオイル) を、サイクロ部には表 8-16 の推奨潤滑油をご使用ください。
- ・ 性能や寿命に大きく影響しますので、D 形バイエル部とサイクロ部の潤滑油を混入・誤入しないようご注意ください。

表 8-16 サイクロ部の推奨潤滑油

周囲温度℃	コスモ石油 ルブリカンツ	JXTG エネルギー	出光興産	シェル ルブリカンツ ジャパン	EMG ルブリカンツ
- 10 ~ 5	コスモオルパス 46, 68	スーパー ハイランド 46, 68	ダフニー スーパーハイドロ A 46, 68	シェルテラス S2 M 46, 68	モービル DTE オイル 25, 26 (ISO VG 46, 68)
0 ~ 35	コスモオルパス 100, 150	FBK オイル RO 100, 150	ダフニー メカニックオイル 100, 150	シェルテラス S2 M 100 シェルモーリナ S2 B 150	モービル DTE オイルヘビー (ISO VG 100) モービルバキュオリン 528 (ISO VG 150)
30 ~ 50	コスモオルパス 220, 320	FBK オイル RO 220, 320	ダフニー メカニックオイル 220, 320	シェルモーリナ S2 B 220	モービルバキュオリン 533, 537 (ISO VG 220, 320)

① 冬期または比較的低い周囲温度で使用する場合には、枠内の低い粘度の油をご使用ください。

② 許容潤滑油粘度を表 8-17 に示します。本基準の粘度範囲でご使用ください。

表 8-17 許容潤滑油粘度

最低許容粘度	運転中の油温で 15mm ² /S 以上		荷重伝達に必要な油膜強度を得るための粘度
最高許容粘度	油浴式潤滑機種	4,300mm ² /S 以下	バイエル・サイクロ可変減速機が始動可能な粘度
	油強制潤滑機種	2,200mm ² /S 以下	プランジャーポンプ、電動トロコイドポンプが始動可能な粘度

③ 始動を円滑に行うために、周囲温度よりも 5℃以上低い流動点を持つ油をご使用ください。

④ 使用温度が広範囲に変化する場合には、高粘度指数で②、③項を満足する油をご使用ください。

⑤ 常時 0 ~ 40℃以外の周囲温度で使用する場合は、機種によっては一部部品の変更や潤滑油の予熱または冷却が必要です。ご照会ください。

(3) 給油量

給油量の概略値を表 8-18 に示します。必ず油面レベルがオイルゲージの上側の赤線位置までであることを確認してください。

表 8-18 サイクロ部給油量の概略値(L)

1 段形	枠番	6135	6145	6165	6175	6185	6195	6215	6225	6235	6245	6255	6265	6275
	横形	0.7	0.7	1.4	1.9	2.5	4.0	8.5	10	15	16	21	29	56
	立形	1.1	1.1	1.0	1.9	2.0	2.7	7.5	10	12	15	35	43	(60)
2 段形	枠番	616□DC	617□DC	618□DB	619□DA	619□DB	6205DA 6205DB	6215DA 6215DB	6225DA 6225DB	6235DA 6235DB	6245DA 6245DB	6255DA 6255DB	6265DA	6275DA
	横形	1.5	2.4	3.5	5.8	6.0	6.0	10	11	17	18	23	32	60
	立形	1.0	1.9	2.0	2.7	2.7	11	14	18	23	29	42	51	(60)

- 注) 1. 枠番の□には "0"、"5" が入ります。
 2. 2 段形立形は減速比によってはグリース潤滑になります。
 3. ()内は電動トロコイドポンプ付の場合です。

(4) 給油手順

■横形の給油手順

横形の場合、オイルゲージは低速軸側(出力軸側)より見て右側取り付けを標準としていますが、左右いずれの側にも取り付け可能ですので見やすい側に取り付けてください。

- ① 給油栓を外してください。
- ② オイルゲージで油面レベルを確認しながら給油口から給油してください。
- ③ 油面レベルがオイルゲージの上側の赤線位置までであることを確認してください。
- ④ 給油栓を取り付けてください。

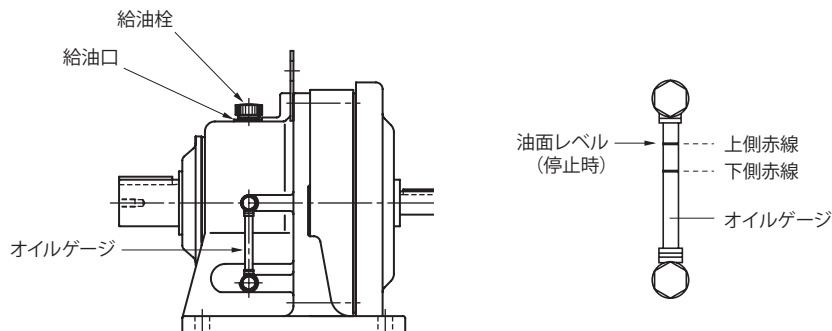


図 8-5 横形

■立形の給油手順

- ① 給油栓を外してください。 **枠番 6255, 6265 を除く機種** は空気を抜くために、空気抜き用プラグも外してください。
- ② オイルゲージで油面レベルを確認しながら給油口から給油してください。
- ③ 油面レベルがオイルゲージの上側の赤線位置までであることを確認してください。
- ④ **枠番 6255, 6265 を除く機種** は、空気抜き用プラグにシールテープを巻いて取り付けてください。
- ⑤ 給油栓を取り付けてください。

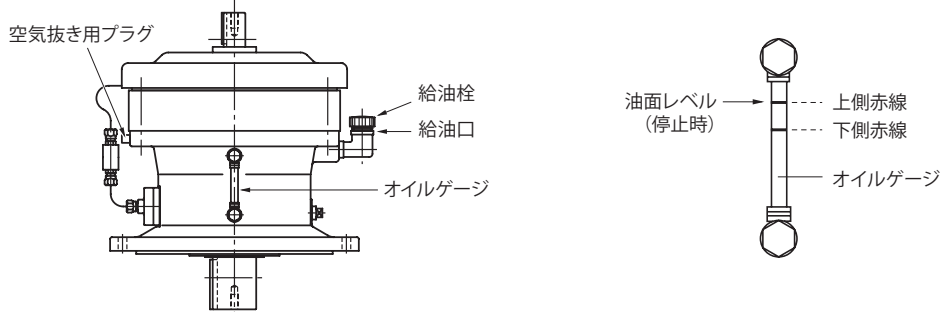


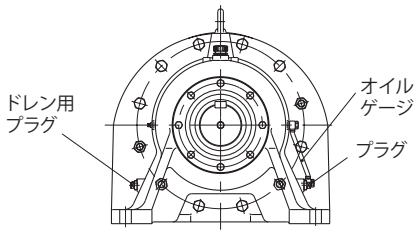
図 8-6 立形

- ・必ず停止中に給油してください。
- ・油の粘度が高い場合、油面が一樣なレベルになるまでには若干時間がかかります。油を入れ過ぎないようにご注意ください。（上側の赤線以上に給油すると、攪拌熱のために温度が上昇するおそれがあります。）
- ・運転中の油面レベルは、オイルゲージ下側の赤線を目安にしてください。（運転開始直後に油面が赤線以下になることがあります。運転するに従って油の粘度が下がると回復しますので、問題ありません。）
- ・日常のオイルレベル管理は、P23 表 8-1 をご参照ください。

(5) 排油手順

排油はドレン用プラグまたはオイルゲージの下側プラグを外して行ってください。

横形



立形

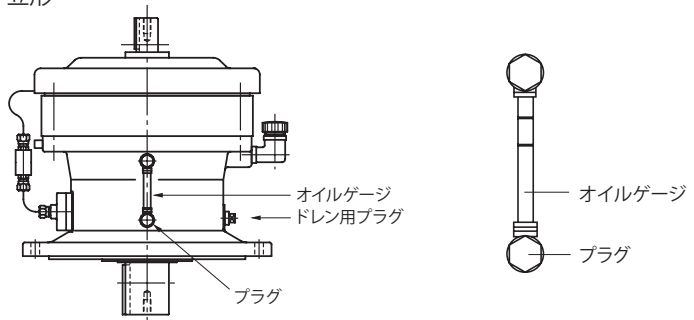


図 8-7 排油

(6) 長期間の休転

表 8-19 長期間の休転

休転期間	1 ヶ月程度	新油と交換し、数分間運転してから休転してください。
	1 ヶ月以上	一度フラッシングし、防錆油を入れて無負荷状態で数分間運転した後休転してください。

長期間休転後再運転する場合は、油が劣化していることがありますので、必ず新油と交換してください。

8-5 サイクロ部グリース潤滑機種種のグリース補給

(1) グリース補給時期

表 8-20 サイクロ部のグリース補給時期

機種	グリース補給・交換時期
長寿命グリース潤滑機種	この機種には長寿命グリースを封入していますから、補給なしで長時間ご使用いただけますが、20,000 時間または 3～5 年を目安に分解整備をしていただくと、より長寿命となります。
長寿命グリース潤滑以外の機種	表 8-21 により補給を行ってください。また、20,000 時間または 3～5 年を目安に分解整備をしていただくと、より長寿命となります。

表 8-21 サイクロ部のグリース補給時期(長寿命グリース潤滑機種を除く)

運転時間	補給時期	備考
～ 10 時間/日	1 回/ 3～6 ヶ月	過酷な使用条件や枠番の大きな機種は補給間隔を短くしてください。
10～24 時間/日	1 回/ 500～1,000 時間	

(2) 推奨グリース(出荷時充填グリース)

表 8-22 サイクロ部の推奨グリース(出荷時充填グリース)

機種	メーカー	品名	周囲温度℃
長寿命グリース潤滑機種	ニッペコ	BEN10-No.2	- 10～50
長寿命グリース潤滑以外の機種	コスモ石油 ルブリカンツ	コスモグリース ダイナマックス SH No.2	

- ・表 8-22 以外のグリースは使用しないでください。
- ・グリースのご用命は、住友重機械精機販売(株)サービスセンター(裏表紙を参照)にお申し付けください。
- ・常時 0～40℃以外の周囲温度で使用する場合は、仕様が一部異なりますのでご照会ください。

(3) グリース補給量

グリースの補給量を示します。表の値を目安に補給してください。

表 8-23 サイクロ部のグリース補給量(目安)

1 段形

6075	6095	6105	6125
長寿命グリース潤滑機種のため補給は不要です			

2 段形

6125DB						
長寿命グリース潤滑機種のため補給は不要です						
613 □ DB	613 □ DC	616 □ DA	616 □ DB	616 □ DC		
20～30	40～60	20～30	40～60	85～125		
617 □ DB	617 □ DC	618 □ DA	618 □ DB	619 □ DA	619 □ DB	
40～60	85～125	40～60	150～225	110～165	150～225	
6205DA	6205DB	6215DA	6215DB	6225DA	6225DB	
110～165	150～225	150～225	250～375	150～225	335～500	
6235DA	6235DB	6245DA	6245DB	6255DA	6255DB	6265DA
250～375	370～550	250～375	370～550	335～500	500～750	500～750

- ・枠番の□には"0"、"5"が入ります。
- ・交換時の各部充填量については、ご照会ください。

(4) 給排脂手順

グリース潤滑機種（長寿命グリース潤滑機種を除く）のグリース補給手順

- ①外カバー部の排脂用プラグを外してください。
- ②内カバー部のグリースニップルから、グリースガンで P32 表 8-23 の量を目安に補給してください。金属製キャップ付グリースニップルは金属製キャップを取り外して補給してください。補給後は金属製キャップを取り付けてください。
- ③排脂用プラグを取り付けてください。

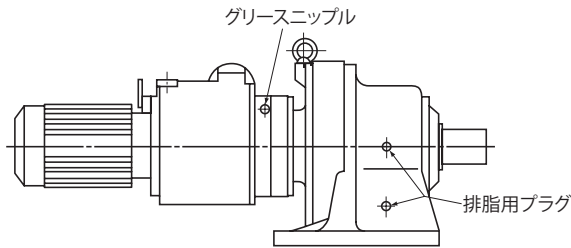


図 8-8 給排脂口の位置
(例：横形バイエル・サイクロ可変減速機 2 段形)

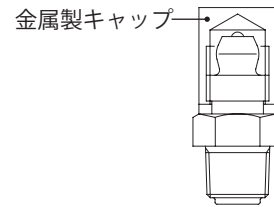


図 8-9 金属製キャップ付グリースニップル

- ・グリースのまわりを良くするために運転中に給脂してください。
- ・排脂用プラグは、排脂以外に給脂時の内圧抜き機能があります。必ず外して給脂してください。
- ・給脂はゆっくりと行ってください。
- ・P32 表 8-23 の補給量以上給脂すると、攪拌熱のために温度が上昇したり、グリースがバイエル部へ漏れるおそれがあります。
- ・運転開始後、グリースニップルからグリースがにじみ出てくる場合があります。その際は、金属製キャップ付グリースニップルへの交換をお願いします。
- ・金属製キャップ付グリースニップルの金属製キャップを高所から落下させると危険ですので、取扱いに十分注意してください。
- ・グリース潤滑機種のグリースを全て交換される場合は、最寄りの認定サービス店にご相談ください。

8-6 本体の保守

- ・使用条件により異なりますが、20,000 時間または 3～5 年を目安に分解整備をしていただくと、より長寿命になります。分解整備に関しては、最寄りの認定サービス店にご相談ください。
- ・オイルシールには寿命があり、長時間での使用で自然劣化や摩耗によってシール効果が低下することがあります。本製品の使用条件や周囲環境によってシール寿命は大きく異なります。通常運転（均一荷重、1 日 10 時間運転、常温下）での使用に際しては、1～3 年程度を目安に交換されることをお奨めします。なお、オイルシール・V リング摺動面に摩耗、錆が発生している場合は新品と交換してください。摺動面は炭素鋼材質のため、オイルシール摺動面に錆が進行しないように、外部に露出している部分があれば、防錆油などで定期的に防錆処置をしてください。オイルシールや V リングの交換に関しては、最寄りの認定サービス店にご相談ください。
- ・起動停止頻度が激しい用途の場合は、据付ボルト（またはナット）や締め付けボルト（またはナット）の緩みが発生する可能性があります。ボルト（またはナット）の緩みは、芯出し不良・油漏れ・偏負荷の原因になりますので、定期的に緩みがないのかご確認ください。

8-7 バイエル部軸受の保守

立形バイエル枠番 N10A～200A、N8B～150B は、開放形軸受・グリース潤滑方式を採用しているため、軸受の保守が必要となります。定期的にグリース補給を行ってください。

(1) グリース補給時期

表 8-24 バイエル部軸受のグリース補給時期

運転時間	補給時期	備考
～10時間/日	1回/3～6ヶ月	過酷な使用条件や枠番の大きな機種は補給間隔を短くしてください。
10～24時間/日	1回/500～1,000時間	

(2) 推奨グリース(出荷時充填グリース)

表 8-25 バイエル部軸受の推奨グリース(出荷時充填グリース)

メーカー	品名	周囲温度℃
コスモ石油 ルブリカント	コスモグリース ダイナマックス SH No.2	-10～50

(3) グリース補給量

グリースの補給量を示します。表の値を目安に補給してください。

表 8-26 バイエル部軸受のグリース補給量

補給量 (g)

立形 A 形バイエル部	枠番		N10A	15A	20A	30A	40A	50A	75A	100A	150A	200A
	基準形		5	20	35	25	35			100		
歯車減速機構付	入力軸側	-	30	40	55	-						
	出力軸側	-	45	55	70	-						
バイエル・サイクロ		5	20	35	25	35			100			
立形 B 形バイエル部	枠番		N8B	10B	15B	20B	30B	50B	75B	100B	150B	
	基準形		5	20	35	25	35		100			
	歯車減速機構付	入力軸側	-	30	40	55	-					
		出力軸側	-	45	55	70	-					
	バイエル・サイクロ		5	20	35	25	35		100			

- ・表 8-26 以外のグリースは使用しないでください。
- ・補給量は補給間隔ごとに軸受に注入するグリース量です。
- ・間欠運転の場合でも 3 年を限度にグリースを補給してください。
- ・運転休止期間が長い場合は、運転再開直後にグリースを補給してください。

(4) 給脂手順

グリースニップル(P37 図 10-2 参照)から新しいグリースを運転中に補給してください。

(停止中の補給は、グリースの交換が不十分になります。)

- ・補給量が多すぎると軸受過熱、グリース漏れなどのおそれがあります。ご注意ください。
- ・一回の補給量を多くして補給期間を伸ばすという考え方は避けてください。
- ・運転再開時の補給、および運転時の定期補給を怠ると、異常摩耗、軸受音不良、軸受焼損などを起こすおそれがありますので確実な保守をお願いします。

8-8 モータ部軸受の保守

- ・住友製標準モータは、密閉型軸受（給排脂構造なし）を使用しています。
- ・他社製モータの場合は、そのモータの取扱説明書をご参照ください。
（モータ容量 37kW 以上は他社製モータとなります。またモータの仕様によっては他社製の場合があります。）
- ・使用条件により異なりますが、20,000 時間または 3～5 年を目安に分解整備をしていただくと、より長寿命になります。
- ・分解整備に関しては、最寄りの認定サービス店にご相談ください。

8-9 油冷却器の点検と清掃

バイエル枠番 50A～200A、50B～150B 用潤滑油冷却装置の油冷却器は、定期的に点検と清掃を行ってください。

- ・潤滑油の汚れ具合や冷却水の水質によって異なりますが、3～6 ヶ月に一度は必ず点検を行ってください。
- ・水の汚れ具合は、U ターン側ボンネットを外して中の状態を確認してください。潤滑油の汚れ具合は、ドレンプラグから油を抜いて確認をしてください。
- ・点検の際には必ず防食垂鉛棒（3 ケ所）を確認し、半分以下に減っている時は取り替えてください。水質によっては 3～6 ヶ月で取り替えが必要になる場合もあります。
- ・冬期に冷却水が凍結するような環境で運転を停止する場合は、必ず冷却水を抜いてください。冷却水が凍結するような周囲温度で、バイエル部ケースの表面温度が 40～45℃位に保持できる場合は、冷却水の給水量を減らすか潤滑油冷却装置を停止してください。

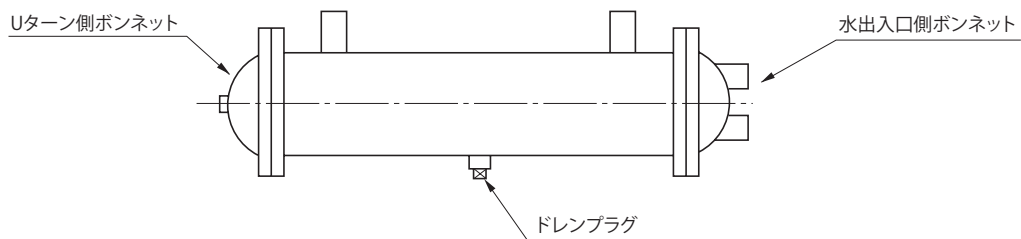


図 8-10 油冷却器

共通 【9】 トラブルと処置

本製品になんらかの異常が生じた場合は、表 9-1、9-2 をご参照の上、早めに適切な処置を行ってください。
 処置を行っても回復しない場合は、最寄りの認定サービス店までご連絡ください。

表 9-1 トラブルと処置

トラブルの内容		原因	処置
無負荷でモータが回らない		停電	電力会社に連絡する
		電気回路の不良	回路部分を点検する
		ヒューズの熔断	ヒューズを取り替える
		保護装置の作動	作動原因を取り除き復帰させる
		負荷のロック	負荷、保護装置を点検、調査する
		開閉器の接触不良	接触部を調整する
		モータ固定子巻線の断線	認定サービス店に相談する
		軸受破損	認定サービス店に相談する
		三相が単相として働いてる	電源を電圧計で調べる モータや変圧器のコイル、接触器、ヒューズなどを調べて修理または取り替える
無負荷でモータは回るが出力軸が回らない		バイエル部のディスクまたはギヤ部の過負荷などによる損傷	認定サービス店に相談する
無負荷で出力軸は回るが 負荷をかけると	開閉器が過熱する	開閉器の容量不足	規定のものに取り替える
		過負荷	規定の負荷まで下げる
	ヒューズが切れる	ヒューズの容量不足	規定のものに取り替える
		過負荷	規定の負荷まで下げる
	回転が上がらず過熱する	電圧降下	電力会社と相談する
		過負荷	規定の負荷まで下げる
		モータ固定子巻線の短絡	認定サービス店に相談する
	停止する	キーが入っていない	キーを入れる
		軸受焼損	認定サービス店に相談する
		保護装置の調整不良	保護装置を調整する
	逆回転する	結線誤り	接続を替える
	ヒューズが切れる	口出線が短絡している	認定サービス店に相談する
モータと始動器間の接続不良		接続を完全にする	
過度の温度上昇		過負荷	規定の負荷まで下げる
		電圧降下または電圧上昇	電力会社へ相談する
		使用場所の周囲温度が高い	換気方法を改善する
		軸受損傷	認定サービス店に相談する
		バイエル部のディスクまたはギヤ部部品が過負荷などにより異常摩耗している	認定サービス店に相談する
油漏れ	入・出力軸シール部からの油脂分のじみ出しや少量のたれ	オイルシールに塗布したグリース油脂分の初期にじみ出し	一度オイルシール周りを拭き取り様子を見てください
	入・出力軸部からの油、グリース漏れ	オイルシール、もしくは軸（またはカラー）の損傷	認定サービス店に相談する
	ケース・枠・外カバーなどの合せ面からの油、グリース漏れ	締付ボルトのゆるみ	締付ボルトを正常に締める
	モータ内部への油、グリース漏れ	オイルシール、油切りカラーの損傷	認定サービス店に相談する
		油の入れすぎ	油を抜く
異常な音がする 振動が異常に大きい		軸受にゴミや異物が入っているか、軸受に損傷が発生している	認定サービス店に相談する
		バイエル部のディスクまたはギヤ部部品が異物をかみ込んでいる	認定サービス店に相談する
		バイエル部のディスクまたはギヤ部部品に損傷が発生している	認定サービス店に相談する
		据付面が平らでないことによるハウジングの歪み	据付台を平らにするか、ライナーなどで調整する
		据付台の剛性が不足していることによる共振	据付台に補強などして剛性を上げる
		相手機械との軸心の不一致	軸心を一致させる
		相手機械の振動が伝わっている	本製品を単独運転して騒音源を調べる
モータに異常な音がする		異物の混入	認定サービス店に相談する
		軸受の損傷	認定サービス店に相談する

10-1 バイエル無段変速機の構造図

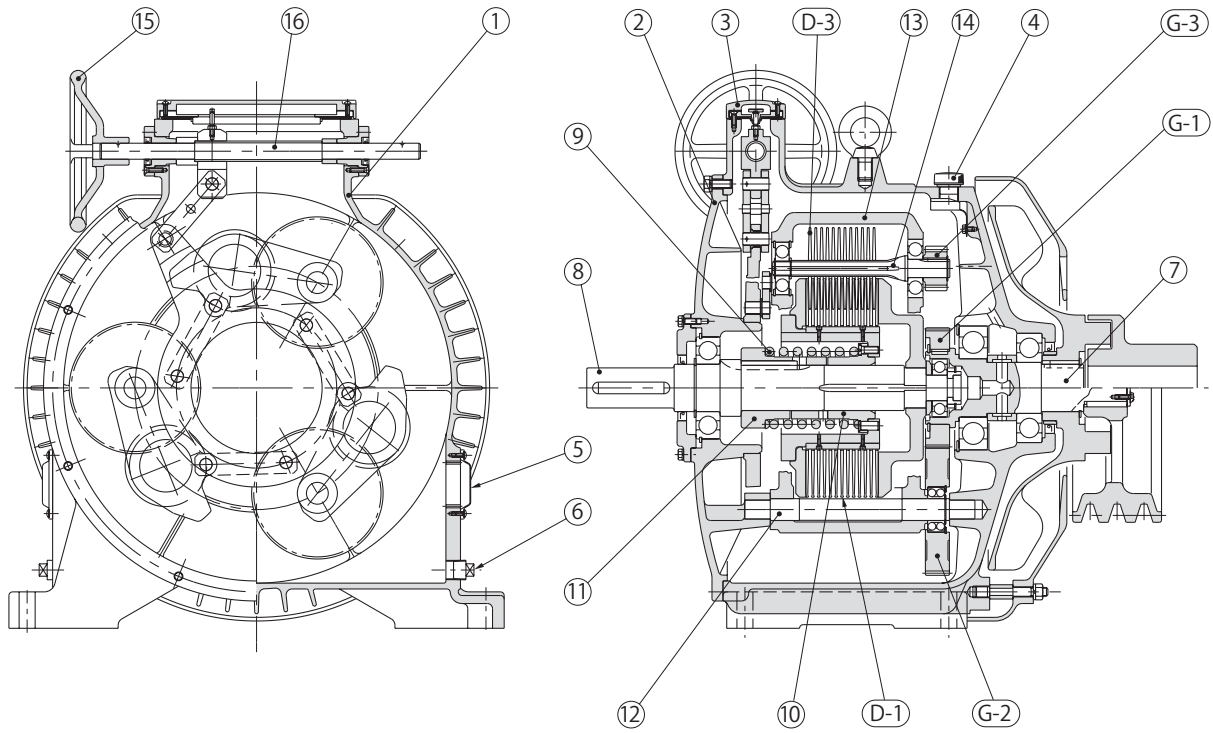


図 10-1 A・B形バイエル無段変速機（横形・基準形）

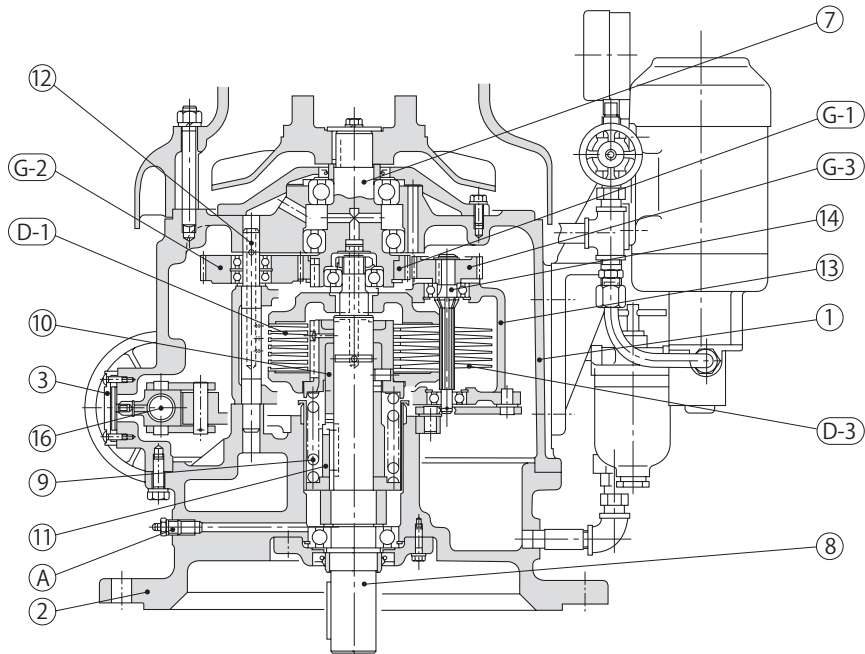


図 10-2 A・B形バイエル無段変速機（立形・基準形）

注) グリースニップル ㊸ が付く枠番は、P34 をご参照ください。

10-2 バイエル・サイクロ可変減速機の構造図

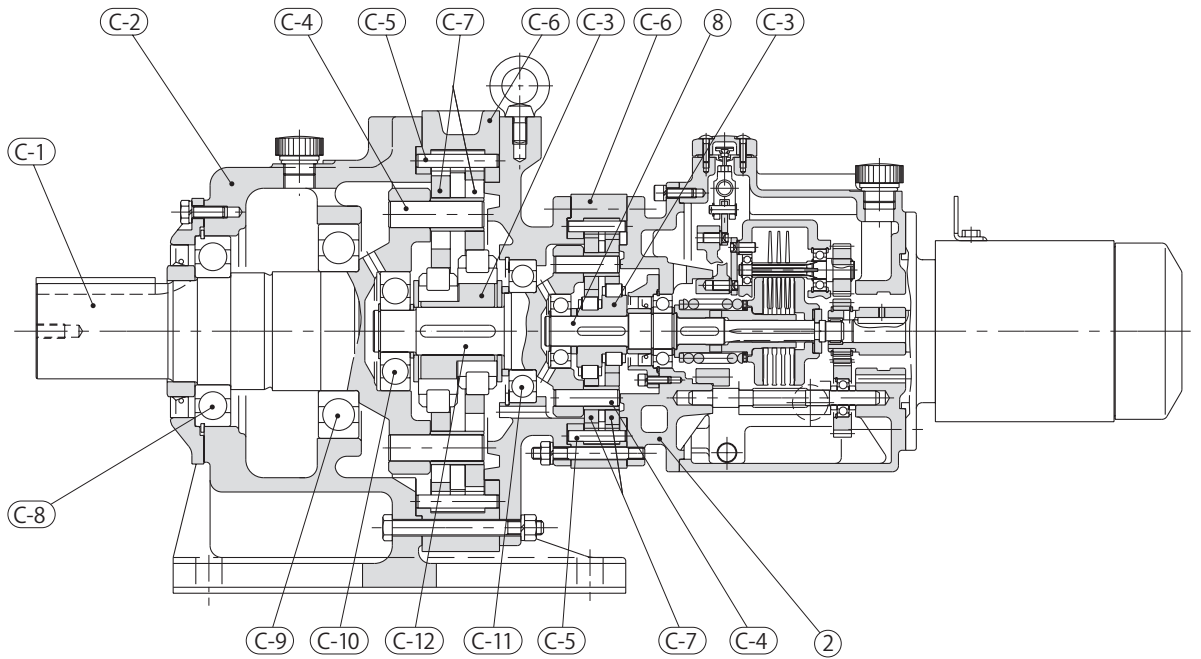


図 10-3 A・B形バイエル・サイクロ可変減速機（横形）

表 10-1 主要部品

品番	部品名	品番	部品名	品番	部品名	品番	部品名
1	ケース	10	フェースカム 1	A	グリースニップル	C-4	内ピン
2	カバー（図 10-3 では継カバー）	11	フェースカム 2	D-1	フランジディスク	C-5	外ピン
3	指針窓	12	揺動軸	D-3	コーンディスク	C-6	枠
4	給油栓	13	アーム	G-1	入力軸歯車	C-7	曲線板
5	オイルゲージ	14	スプライン軸	G-2	揺動中心歯車	C-8	低速軸軸受 A
6	排油栓	15	操作ハンドル	G-3	スプライン軸歯車	C-9	低速軸軸受 B
7	入力軸	16	操作軸	C-1	低速軸	C-10	中間軸軸受 A
8	出力軸（図 10-3 では高速軸）			C-2	外カバー	C-11	中間軸軸受 B
9	バネ			C-3	偏心体（偏心軸受）	C-12	中間軸

10-3 バイエル無段変速機の構造図

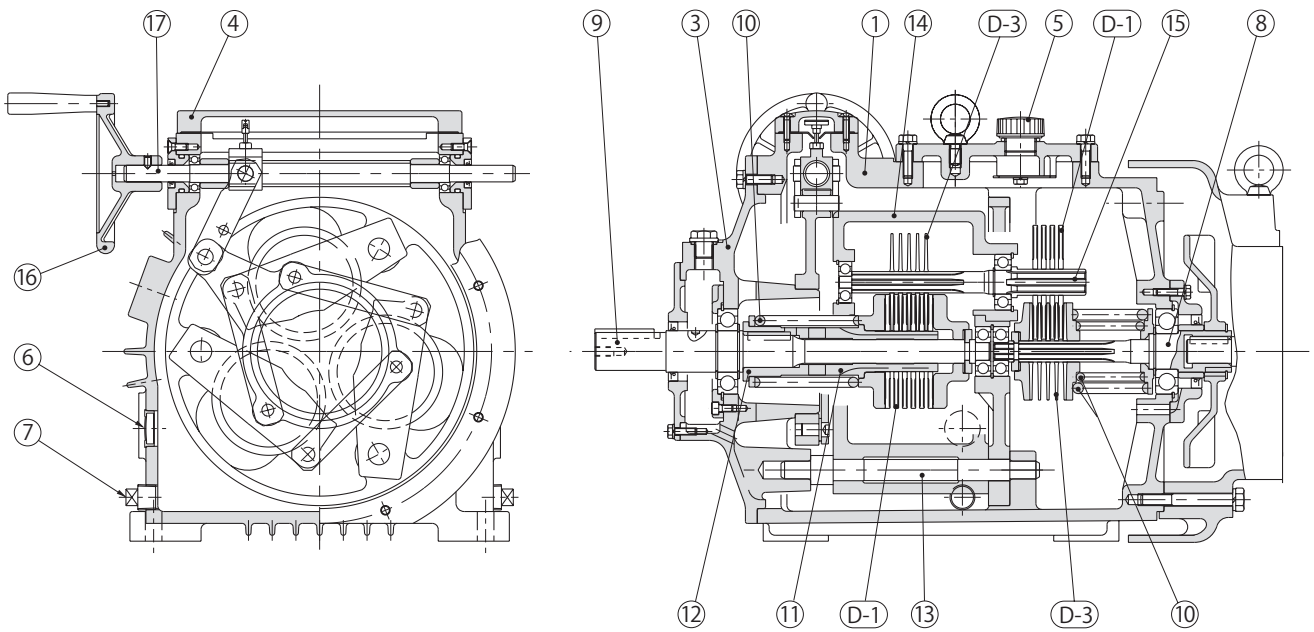


図 10-4 D形バイエル無段変速機（横形・基準形）

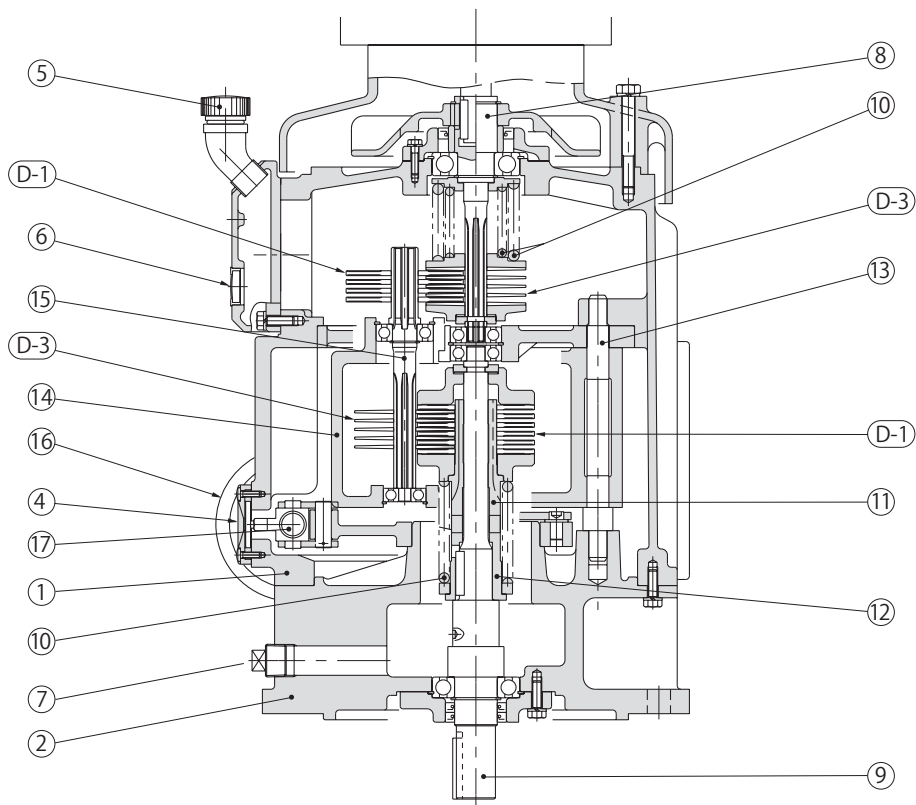


図 10-5 D形バイエル無段変速機（立形・基準形）

表 10-2 主要部品

品番	部品名	品番	部品名	品番	部品名	品番	部品名
1	ケース	6	オイルゲージ	11	フェースカム 1	16	操作ハンドル
2	台	7	排油栓	12	フェースカム 2	17	操作軸
3	カバー	8	入力軸	13	揺動軸	D-1	フランジディスク
4	指針窓	9	出力軸	14	アーム	D-3	コーンディスク
5	給油栓	10	バネ	15	スプライン軸		



【10】 構造図

10-4 モータ部の構造図 (バイエル無段変速機、バイエル・サイクロ可変減速機直結用)

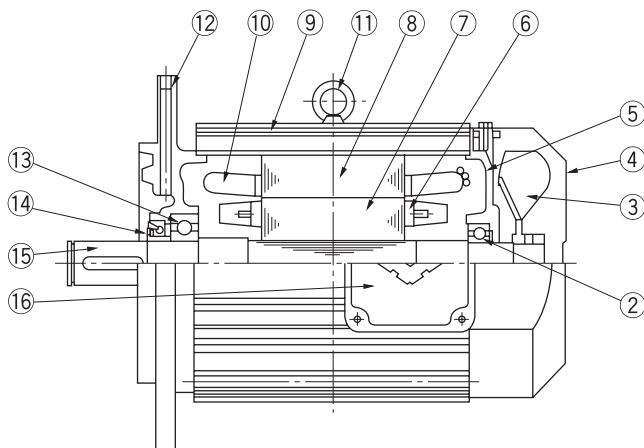


図 10-6 80 - 112M 枠の構造例

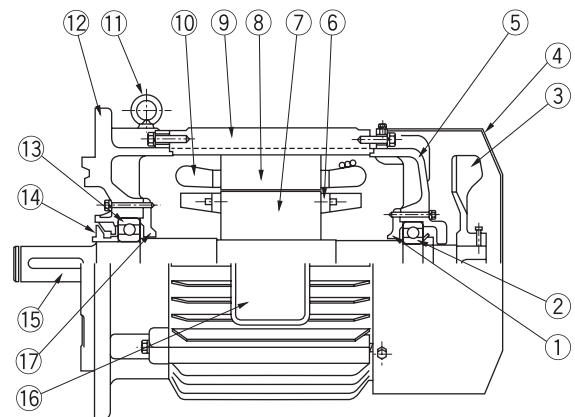


図 10-7 180 枠以上の構造例

表 10-3 モータ部主要部品

品番	部品名	品番	部品名	品番	部品名
1	軸受カバー	7	回転子鉄心	13	モータ軸負荷側軸受
2	モータ軸反負荷側軸受	8	固定子鉄心	14	油切りカラー(オイルシール)
3	ファン	9	フレーム	15	モータ軸
4	ファンカバー	10	固定子巻線	16	端子箱
5	反負荷側カバー	11	アイボルト	17	軸受カバー
6	回転子導体	12	継カバー		

当社納入製品の保証範囲は、当社製作範囲に限定致します。

保証(期間および内容)

保証期間	新品に限り、工場出荷後 18 ヶ月または稼働後 12 ヶ月のうちいずれか短い方をもって保証期間と致します。
保証内容	<p>保証期間内において、取扱説明書に準拠する適切な据付、連結ならびに保守管理が行われ、かつ、カタログに記載された仕様もしくは別途合意された条件下で正しい運転が行われたにも拘わらず、本製品が故障した場合は、下記保証適用除外の場合を除き無償で当社の判断において修理または代品を提供致します。</p> <p>ただし、本製品がお客様の他の装置等と連結している場合において、当該装置等からの取り外し、当該装置等への取り付け、その他これらに付帯する工事費用、輸送等に要する費用ならびにお客様に生じた機会損失、操業損失その他の間接的な損害については当社の補償外とさせていただきます。</p>
保証適用除外	<p>下記項目については、保証適用除外とさせていただきます。</p> <ol style="list-style-type: none"> 1. 本製品の据付、他の装置等との連結の不具合に起因する故障 2. 本製品の保管が当社の定める保管要領書に定める要領によって実施されていないなど、保守管理が不十分であり、正しい取扱いが行われていないことが原因による故障 3. 仕様を外れる運転その他当社の知り得ない運転条件、使用状態に起因する故障または当社推奨以外の潤滑油を使用したことによる故障 4. お客様の連結された装置等の不具合または特殊仕様に起因する故障 5. 本製品に改造や構造変更を施したことに起因する故障 6. お客様の支給受け部品もしくはご指定部品の不具合により生じた故障 7. 地震、火災、水害、塩害、ガス害、落雷、その他の不可抗力が原因による故障 8. 正常なご使用方法でも、軸受、オイルシール等の消耗部品が自然消耗、摩耗、劣化した場合の当該消耗部品に関する保証 9. 前各号の他当社の責めに帰すことのできない事由による故障

修理・メンテナンスの際には、最寄りの弊社認定サービス店までお問い合わせください。

認定サービス店一覧

			TEL	FAX	
北海道・東北					
札幌	住友重機械精機販売(株)	〒007-0847	札幌市東区北47条東16-1-38	011-781-9803	011-781-9807
釧路	三興電機(株)	〒084-0912	北海道釧路市星が浦大通1-4-7	0154-51-9203	0154-53-0582
室蘭	日鉄テックスエンジ(株)	〒050-0087	北海道室蘭市仲町12	0143-47-5515	0143-47-8755
青森	東洋産業(株)	〒039-1168	青森県八戸市八太郎6-5-40	0178-21-2373	0178-21-2407
秋田	高山建設工業(株)	〒011-0911	秋田市飯島字家の下11-5	0185-53-2161	0185-55-2002
酒田	(株)大谷商会	〒998-0864	山形県酒田市新橋1-3-11	0234-23-3121	0234-23-3122
仙台	(株)若生電機製作所	〒984-0014	仙台市若林区六丁の目元町12-6	022-288-6265	022-288-7300
関東・甲信越					
東京	住友重機械精機販売(株)	〒335-0031	埼玉県戸田市美女木5-9-13	048-449-4766	048-449-4786
新潟	小出電機(株)	〒950-0812	新潟市東区豊1-13-31	025-274-2141	025-274-8103
北関東	成光興産(株)	〒329-0201	栃木県小山市粟宮1061-1	0285-45-9130	0285-41-1031
鹿島	長宅電機工業(株)	〒314-0013	茨城県鹿嶋市新浜21	0299-82-4576	0299-82-0048
千葉	(株)川崎興産	〒290-0044	千葉県原市玉前西1-1-43	0436-23-1501	0436-21-7826
東京西	成光興産(株)	〒190-1221	東京都西多摩郡瑞穂町箱根ヶ崎2098	042-568-7640	042-568-7641
神奈川	(株)川崎興産	〒215-0002	川崎市麻生区多摩美2-15-11	044-966-1531	044-966-1585
東海・北陸					
名古屋南	住友重機械精機販売(株)	〒474-0023	愛知県大府市大東町2-97-1	0562-45-6402	0562-44-1998
北陸	住友重機械精機販売(株)	〒939-8071	富山市上袋327-1	076-491-5660	076-491-5604
静岡	中澤電機(株)	〒424-0055	静岡市清水区吉川793	0543-46-6220	0543-46-5923
豊橋	(株)夏目電業所	〒442-0808	愛知県豊川市豊ヶ丘町118	0533-86-4823	0533-86-8178
名古屋西	(株)カトウ電機	〒451-0063	名古屋市西区押切2-3-23	052-524-0400	052-524-1274
名古屋北	伊藤電機(株)	〒485-0059	愛知県小牧市小木東1-130	0568-39-5366	0568-39-5521
関西					
大阪東	住友重機械精機販売(株)	〒567-0865	大阪府茨木市横江2-1-20	072-637-3901	072-637-5774
滋賀	井原工業(株)	〒525-0041	滋賀県草津市青地町740-1	077-561-8062	077-561-8063
大阪西	(株)大成電機工業所	〒660-0832	兵庫県尼崎市東初島町2-24	06-6487-0491	06-6487-0492
大阪南	井原工業(株)	〒551-0021	大阪市大正区南恩加島5-8-6	06-6553-9221	06-6553-7675
和歌山	長宅電業(株)	〒640-8392	和歌山市中之島1795	073-422-1324	073-428-3203
姫路東	西播電機(株)	〒670-0982	兵庫県姫路市岡田499-8	079-298-0061	079-298-0066
姫路西	日鉄テックスエンジ(株)	〒671-1123	兵庫県姫路市広畑区富士町1 日本製鉄(株)広畑製鉄所内	079-236-4440	079-238-3921
中国・四国					
岡山	住友重機械精機販売(株)	〒701-0113	岡山県倉敷市栗坂854-10	086-464-3681	086-464-3682
米子	(有)協立技研	〒683-0845	鳥取県米子市旗ヶ崎2216	0859-35-0489	0859-35-0512
広島	広和機工(株)	〒738-0021	広島県廿日市市木材港北3-28	0829-32-3201	0829-32-3204
宇部	広和機工(株)	〒759-0121	山口県宇部市大字棚井字門田501-5	0836-41-3622	0836-41-1188
新居浜	東洋精機工業(株)	〒792-0892	愛媛県新居浜市黒島1-5-16(黒島工業団地)	0897-45-2222	0897-45-2538
徳島	東洋精機工業(株)	〒779-1236	徳島県阿南市那賀川町工地596-1	0884-21-2170	0884-21-2171
九州・沖縄					
福岡	住友重機械精機販売(株)	〒812-0893	福岡市博多区那珂3-16-30	092-431-2678	092-431-2694
延岡	(有)光陽電機	〒882-0035	宮崎県延岡市日の出町2-8-12	0982-32-5612	0982-21-7888
南九州	広和機工(株)	〒866-0891	熊本県八代市古閑浜町西割2683-1	0965-37-8081	0965-37-8082
沖縄	(株)長嶺産業	〒901-1206	沖縄県南城市大里字仲間466-1	098-882-8500	098-882-9092

営業所(住友重機械精機販売株式会社) https://sjs.sumitomodrive.com			TEL	FAX
北海道	〒007-0847	札幌市東区北 47 条東 16-1-38	011-781-9802	011-781-9807
仙台	〒980-0811	仙台市青葉区一番町 3-3-16(オー・エックス芭蕉の辻ビル)	022-264-1242	022-224-7651
茨城	〒310-0803	水戸市城南 2-1-20(井門水戸ビル)	029-306-7608	029-306-7618
北関東	〒330-0854	さいたま市大宮区桜木町 4-242(鐘塚ビル)	048-650-4700	048-650-4615
千葉	〒260-0045	千葉市中央区弁天 1-15-1(細川ビル)	043-206-7730	043-206-7731
東京	〒141-6025	東京都品川区大崎 2-1-1(ThinkPark Tower)	03-6737-2520	03-6866-5171
横浜	〒220-0005	横浜市西区南幸 2-19-4(南幸折目ビル)	045-290-6893	045-290-6885
長野	〒380-0936	長野市岡田町 166(森ビル)	026-226-9050	026-226-9045
富山	〒939-8071	富山市上袋 327-1	076-491-5660	076-491-5604
金沢	〒920-0919	金沢市南町 4-55(WAKITA 金沢ビル)	076-261-3551	076-261-3561
静岡	〒422-8063	静岡市駿河区馬淵 3-2-25(T.K BLD)	054-654-3123	054-654-3124
中部	〒460-0003	名古屋市中区錦 1-18-24(いちご伏見ビル)	052-218-2980	052-218-2981
四日市	〒510-0064	三重県四日市市新正 4-17-20	059-353-7467	059-354-1320
滋賀	〒529-1601	滋賀県蒲生郡日野町大字松尾 334	0748-53-8900	0748-53-3510
京都	〒604-8187	京都市中京区御池通東洞院西入ル笹屋町 435(京都御池第一生命ビル)	075-231-2515	075-231-2615
大阪	〒530-0005	大阪市北区中之島 2-3-33(大阪三井物産ビル)	06-7635-3663	06-7711-5119
神戸	〒650-0044	神戸市中央区東川崎町 1-3-3(神戸ハーバーランドセンタービル)	078-366-6610	078-366-6625
岡山	〒701-0113	岡山県倉敷市栗坂 854-10	086-463-5678	086-463-5608
広島	〒732-0827	広島市南区稲荷町 4-1(広島稲荷町 NK ビル)	082-568-2521	082-262-5544
四国	〒792-0003	愛媛県新居浜市新田町 3-4-23(SES ビル)	0897-32-7137	0897-34-1303
北九州	〒802-0001	北九州市小倉北区浅野 2-14-1(KMM ビル)	093-531-7760	093-531-7778
福岡	〒812-0025	福岡市博多区店屋町 8-30(博多フコク生命ビル)	092-283-3277	092-283-3177

修理・メンテナンスのお問い合わせ

サービステクニカルセンター(住友重機械精機販売株式会社)

全国共通		TEL	FAX
〒474-0023	愛知県大府市大東町 2-97-1	0562-45-6402	0562-44-1998

サービスセンター(住友重機械精機販売株式会社)

		TEL	FAX
北海道	〒007-0847 札幌市東区北 47 条東 16-1-38	011-781-9803	011-781-9807
東京	〒335-0031 埼玉県戸田市美女木 5-9-13	048-449-4766	048-449-4786
北陸	〒939-8071 富山市上袋 327-1	076-491-5660	076-491-5604
大阪	〒567-0865 大阪府茨木市横江 2-1-20	072-637-3901	072-637-5774
岡山	〒701-0113 岡山県倉敷市栗坂 854-10	086-464-3681	086-464-3682
福岡	〒812-0893 福岡市博多区那珂 3-16-30	092-431-2678	092-431-2694

技術的なお問い合わせ

お客様相談センター(住友重機械工業株式会社 PTC 事業部) <https://www.shi.co.jp/ptc/>

フリーダイヤル	0120-42-3196	営業時間
携帯電話から	0570-03-3196	月曜日～金曜日 9:00～12:00 13:00～17:00
FAX	03-6866-5160	(土・日・祝日、弊社休業日を除く)

記載内容は、製品改良などの理由により予告なく変更することがあります。