

住友中国网络

上海分公司
上海市长宁区虹桥路1386号
文广大厦11楼
邮编: 200336
电话: +86(21)3462 7877
传真: +86(21)3462 7922

杭州分公司
杭州市凤起路78号杭州国际
假日酒店商务楼518室
邮编: 310003
电话: +86(571)2890 9729
传真: +86(571)2890 9730

福州分公司
福州市五一中路88号平安大厦
7楼C2单元
邮编: 350001
电话: +86(591)8760 8527
传真: +86(591)8760 8617

厦门联络处
厦门市西林路18号502室
邮编: 361009
电话: +86(592)5196 266
传真: +86(592)5196 266

南昌联络处
江西省南昌市沿江中大道278号
皇冠国际城SOHO公寓2117室
邮编: 330002
电话: 18970079531
传真: +86(791)6511 379

成都分公司
成都市人民南路一段86号
城市之心大厦23楼L座
邮编: 610016
电话: +86(28)8620 3056
传真: +86(28)8620 3058

重庆办事处
重庆市渝中区邹容路68号
大都会商厦1608A
邮编: 400010
电话: +86(23)6380 1662
传真: +86(23)6380 1660

武汉分公司
武汉市汉口建设大道568号
新世界国贸大厦II座1008室
邮编: 430022
电话: +86(27)8571 0230
传真: +86(27)8572 8831

长沙分公司
长沙市雨花区万家丽路二段68号
华展双帆602B室
邮编: 4100016
电话: +86(731)8413 2878
传真: +86(731)8414 8938

包头联络处
内蒙古包头市青山区呼得
木林大街4#12栋30号
邮编: 014030
电话: 136 6473 1100
传真: +86(472)3108 645

南京分公司
江苏省南京市中山南路49号
商茂世纪广场16楼A4座
邮编: 210005
电话: +86(25)8689 0102
传真: +86(25)8689 0121

无锡分公司
无锡市滨湖区万达广场A区
写字楼2011室
邮编: 214000
电话: +86(510)8273 5106
传真: +86(510)8272 2686

合肥联络处
合肥市政务区东流路999号
新城国际A座1707室
邮编: 230022
电话: +86(551)2852 400
传真: +86(551)2852 401

苏州分公司
苏州新区狮山路88号金河国际
中心2111室
邮编: 215011
电话: +86(512)6805 0638
传真: +86(512)6805 0568

济南分公司
济南市市中区经四路
万达广场写字楼B座2005室
邮编: 250001
电话: +86(531)8811 9586
传真: +86(531)8811 9585

青岛分公司
青岛市山东路40号
青岛广发金融大厦1304-C
邮编: 266071
电话: +86(532)8666 0108
传真: +86(532)8666 0105

北京分公司
北京市朝阳区东三环北路丙2号
天元港中心B座1003室
邮编: 100027
电话: +86(10)8485 4688
传真: +86(10)8485 4698

石家庄联络处
河北省石家庄新华区普宏路1号
明珠花园12-3-502室
邮编: 050000
电话: +86(311)8533 1935
传真: +86(311)8533 1935

唐山有限公司
唐山市开平区现代装备制造工业区园区道35号
住友重机械(唐山)有限公司SCT营业部
邮编: 063021
电话: +86(315)3390 889
传真: +86(315)3390 858

宁波联络处
浙江省宁波市海曙区紫薇新村
4栋11号405室
邮编: 315016
电话: 135 8875 7220
传真: +86(574)8902 1801

沈阳分公司
沈阳市和平区和平北大街69号
总统大厦C座1903室
邮编: 110003
电话: +86(24)2281 2030
传真: +86(24)2281 2032

大连办事处
大连市黄河路677号天兴-罗斯福
国际中心写字楼1712室
邮编: 116021
电话: +86(411)8452 1309
传真: +86(411)8452 1306

哈尔滨联络处
哈尔滨市中山路93号
保利科技大厦607室
邮编: 150036
电话: +86(451)8269 5695
传真: +86(451)8269 5695

长春联络处
吉林省长春市西安大路616号
国际大厦A座1113室
邮编: 130021
电话: +86(431)8594 9910
传真: +86(431)8859 6795

天津分公司
天津市东丽经济开发区
三经路7号
邮编: 300300
电话: +86(22)2498 0378
传真: +86(22)2498 5406

郑州分公司
郑州市金水区经四路
润华商务花园A座426室
邮编: 450012
电话: +86(371)6385 7861
传真: +86(371)6385 7222

太原分公司
山西省太原市双塔西街38号
金广大厦517室
邮编: 030012
电话: +86(351)7925 156
传真: +86(351)7925 260

西安分公司
西安市高新四路1号
高科广场A座605室
邮编: 710075
电话: +86(29)8836 5200
传真: +86(29)8836 5202

呼和浩特联络处
内蒙古呼和浩特市新城区海东路
甲7号院2-4-402室
邮编: 010051
电话: +86(471)6596 468
传真: +86(471)6596 468

新疆分公司
新疆乌鲁木齐市光明路金碧华府
A座1808室
邮编: 830002
电话: +86(991)2658 211
传真: +86(991)2657 211

广州分公司
广州市林和西路161号
中泰国际A座右1208室
邮编: 511356
电话: +86(20)3828 8422
传真: +86(20)3828 8580

广西联络处
广西南宁市江南区圭贝路
锦绣江南15栋2单元1007号
邮编: 530000
电话: 137 8851 6905
传真: +86(771)4731 1796

昆明办事处
昆明市北京路155号附1号
红塔大厦1601室
邮编: 650011
电话: +86(871)3510 626
传真: +86(871)3510 602

香港分公司
香港九龍长沙湾永康街77号
环荟中心1301室
电话: 00852-2460 1874
传真: 00852-2460 1882

深圳联络处
深圳市罗湖区汇泰大厦B栋
3211室
邮编: 518001
电话: 138 2323 1040
传真: +86(755)2227 6648

天津制造中心
天津市东丽经济开发区
三经路7号
邮编: 300300
电话: +86(22)2499 3501
传真: +86(22)2499 3507

松江分公司 (上海松江组装中心)
上海市松江区工业区
江田东路208号
邮编: 201600
电话: +86(21)5774 8280
传真: +86(21)5774 9428

广州组装中心
广州市永和经济技术开发区
桑田三路32号兴字物流第1号厂房
邮编: 511356
电话: +86(20)8298 1073
传真: +86(20)3222 1017

唐山制造中心
唐山市开平区现代装备制造工业区
园区道35号住友重机械(唐山)
有限公司SCT营业部 邮编: 063021
电话: +86(315)3390 880
传真: +86(315)3390 936

烟台联络处
烟台市福山区
崇文街福利莱小区23-1
邮编: 265500
电话: 18660559973

温州联络处:
温州市瓯海区
高翔路57号
邮编: 325006
电话: 18857791797

贵阳联络处
贵阳市金阳新区
世纪城龙贵苑14栋2单元20-2号
邮编: 550023
电话: 0851-4725 710
传真: 0851-4725 710

住友全球其他网络

Asia/Oceania
Korea
Sumitomo(SH)Cyclo Drive Korea, Ltd. (SCK)
Tel: (82)2-730-0151
Taiwan
Tatung SM-Cyclo Co., Ltd. (TSC)
Tel: (886)2-2595-7275
Singapore
Sumitomo(SH)Cyclo Drive Asia Pacific Pte. Ltd. (SCA)
Tel: (65)6591-7800
Philippines
SCA Branch Office in Philippines
Tel: (63)2-6800-6500
Vietnam
SCA Representative Office in Hanoi
Tel: (84)4-3767-2716
Malaysia
SM-Cyclo (Malaysia) Sdn. Bhd. (SMMA)
Tel: (60)3-8061-2909
Thailand
SM-Cyclo (Thailand) Co., Ltd. (SMTH)
Tel: (66)2-670-0998

Australia
SM-Cyclo (Australia) Pty., Ltd. (SMAU)
Tel: (61)2-8811-6555
India
Sumi-Cyclo Drive India Private Limited
Tel: (91)20-6674-2900
Americas
U.S.A.
Sumitomo Machinery Corporation of America (SMA)
Tel: (1)757-485-8218
Argentina
SM-Cyclo de Argentina S.A. (SMAR)
Tel: (54)11-4765-5332
Brazil
SM-Cyclo Redutores do Brasil Ltda. (SMBR)
Tel: (55)11-5585-3600
Chile
SM-Cyclo de Chile, Ltda. (SMCH)
Tel: (56)2-892-7000
Mexico
SM-Cyclo de Mexico, S.A. de C.V. (SMME)
Tel: (52)81-8144-5130

Canada
SM-Cyclo of Canada, Ltd. (SMC)
Tel: (1)905-469-1050
Europe
Germany
Sumitomo(SH) Cyclo Drive Germany GmbH (SCG)
Tel: (49)8136-66-0
Austria
SCG Branch Austria Office
Tel: (43)732-330958
Benelux
SCG Branch Benelux Office
Tel: (32)16 60 83 11
France
SM-Cyclo France E.U.R.L. (SMFR)
Tel: (33)149-929494
Italy
SM-Cyclo Italy Srl (SMIT)
Tel: (39)02-9356-2121
Spain
SM-Cyclo Iberia, S.L. (SMIB)
Tel: (34)944-805389

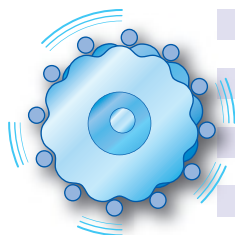
Sweden
SM-Cyclo Scandinavia AB (SMSC)
Tel: (46)40220030
UK
SM-Cyclo UK Ltd. (SMUK)
Tel: (44)1482-793340



CYCLO®
CYCLO® 減速機6000系列



目录



A CYCLO[®]减速机 概要

新产品目录要点	A1
目录	A2
特点	A4
应用产品一览表	A6
机型、规格一览表	A8
型号	A10
减速机生产范围	A12

B 齿轮电机 B1

1. 关于选型	B3
2. 选型表	B17
1) 三相电机	B19
3. 尺寸图	B135
1) 卧式、地脚安装	B137
2) 卧式、法兰安装	B189
3) 立式、带安装台	B237



C 减速机 C1

1. 关于选型	C3
2. 选型表	C13
1) 6000SK	C14
2) 1级、6~119	C22
3) 2级、104~7569	C76
3. 尺寸图	C97
1) 卧式、地脚安装	C99
2) 卧式、法兰安装	C121
3) 立式、带安装台	C141



D 应用产品 D1

输入轴空心型CYCLO减速机	D3
三级减速CYCLO减速机 减速比9251~658503	D7
带输入部连接台	D17

E 可选项 E1

1. 减速机部	
对应使用环境 室外型/防尘型/防腐蚀规格/低温、高温规格、其他	E2
配合可选项 中心高可选项/顶棚、墙壁安装型/顶装规格/侧装规格/ 低速轴特殊规格	E4
润滑可选项 油位计可选项/带滑脂嘴	E12
对应负载条件 径向重载型/高起动频率规格	E14
2. 电机部	
对应使用环境 防腐蚀型电机/防水用途电机/耐热等级、其他	E18
对应运转状况 带编码器电机	E20
端子箱可选项 端子箱位置变更/材质、种类变更	E21
制动器可选项 制动转矩特殊/紧急制动接线用可选项/带释放器	E22
3. 通用	
涂装、防锈可选项	E24

F 技术资料 F1

1. 减速机部	F3
2. 电机部	F31
3. 通用	F49

G 各种资料 G1

产品阵容	G2
海外基地介绍	G4
保证标准	G5
安全注意事项	G6



Features of the CYCLO® 6000

特点

CYCLO®减速机由于其独创性机构带来的卓越性能和可靠性，获得了客户很高的评价。

超过1000万台的业绩并非只是单纯的数字，每一台都是客户和住友重机械的相逢，每一台都有合作的故事。

今后，随着客户业务的高度化和全球化，为了保持相互信赖的伙伴关系，我们真诚地为您奉献“新的一台”。

经过半个多

■ 减速机的代名词CYCLO®6000。

自1939年开始生产以来，CYCLO减速机一直在客户的期望、信赖和支持下成长。

作为“减速机的代名词”，住友重机械的使命就是在当前以及今后，正确、安全地运转所有机械。

■ 周到的售后服务体制。

客户长期放心地使用减速机，也是Sumitomo Drive Technologies的使命。

为此，覆盖日本全国的服务网点(44处)迅速而细致地提供产品修理和维护。

■ 面向全球。

为了支持客户的全球业务，我们在世界50个国家设立了各种基地(生产、装配、中心等)以及226个营业所。同时，正在国内外开展可靠的销售和服务活动。

“全世界统一的品质和性能”，这就是Sumitomo Drive Technologies。



UL 标准



CSA 标准



CCC 标准



EC 指令

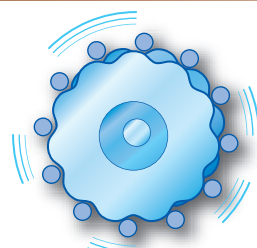


GOST-R 标准

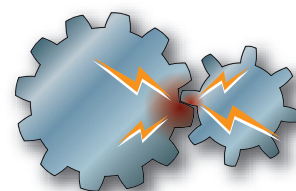
世纪历史考验的产品。

不会折断的齿形。

CYCLO®减速机的核心部件“曲线板”。具有与渐开线齿形不同的、独有的光滑曲线(行星次摆线平行曲线)的齿形。此外,内齿轮采用独有的圆弧齿形,实现了不会造成断齿的、圆滑的滚动接触。能够以较少的减速级数获得高减速比,即兼备高效率和高减速比。



CYCLO®减速机
圆滑的滚动接触



渐开线齿轮以低啮合率进行滑动接触

备有丰富的产品。

以电机直联型为例,功率0.1kW~132kW、减速比1/3~1/几百万的产品已实现标准化,从而可快速交货。与一般的齿轮电机不同,即使相同功率、相同减速比也可自由选择服务系数(相对于电机额定值的减速机裕度)而且,还备有适合各种用途的丰富的应用产品群,如内置力矩限制器型、电机带轮、伺服电机直联型、机械手等精密控制用F系列等,您可以从众多的产品中选择最适合的一台。



对应可选项。

备有丰富的可选项规格,可对应海外规格、特殊环境下的规格、负载条件严酷的场所等各种条件和用途。另外,可根据客户要求进行了最适宜、最优的定制设计。

Application

应用产品 一览表

(如需要以下应用产品的详细资料, 请与我司销售人员联系)

● 带力矩限制器CYCLO®减速机

CYCLO减速机内置转矩传感器。
可进行宽范围的转矩设定, 保护客户重要装置免受
过载破坏。



输出: 0.2~30kW
减速比: 1/11~1/658503
设定转矩范围: 780~68200N·m

● 搅拌、混合、反应槽用立式CYCLO®减速机

CYCLO减速机的输出部装有
高刚性的封闭结构台架, 可
很方便地安装搅拌轴。



输出: 0.1~37kW
减速比: 1/6~1/119

● BEIER®、CYCLO®可变减速机

组合BEIER无级变速机和CYCLO减速机、兼备两者特
点的可变速减速机。
适用于低速无级变速运转。



输出: 0.2~75kW
变速比: 1:4, 1:10
转矩特性: 恒定转矩及低输出

● 带CYCLO®减速机的HEDCON®蜗轮减速机

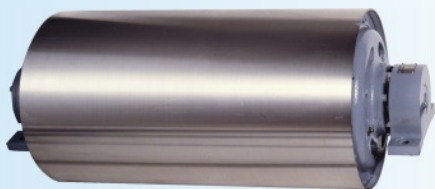
在高效率HEDCON蜗轮减速
机上直接连结了CYCLO减速
机。
可进行非常安静顺滑的运
转。



输出: 0.75~30kW
减速比: 1/176~1/1392

●CYCLO®电机带轮

带轮鼓中内置CYCLO减速机。紧凑坚固、使用方便。



输出：0.2~3.7kW
减速比：1/12~1/120
滚筒直径：260~520mm

●CYCLO®绞盘

绞盘直接连接CYCLO减速机。
维护方便、节省空间。



输出：2.2~11kW
减速比：1/87

●伺服电机用CYCLO®减速机

本减速机可将CYCLO减速机的特点推广到使用伺服电机的用途中。输入侧备有各厂家伺服电机专用法兰和空心轴，可方便地安装伺服电机。备有标准齿隙规格和低齿隙规格。



额定输出转矩：30~630N·m
减速比：1/11~1/29
齿隙：6分钟以下
(低齿隙、LB系列)

●组件型CYCLO®减速机

CYCLO减速机的低速轴为紧凑的法兰轴。可完全收纳于客户的装置中。



输出：0.1~5kW
减速比：1/6~1/119

●CYCLO®车轮

将CYCLO减速机组装在车轮中，是结构紧凑、高强度的行走驱动装置。备有带制动器及低齿隙规格等，可广泛对应客户的用途。



输出：0.2~3.7kW
减速比：1/12~1/120
车轮直径：160~330mm

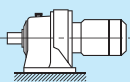
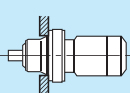
Table of Model

机型、规格一览表

● 标准规格

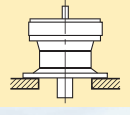
齿轮电机



		三相电机	三相变频电机
		选型表：B19	选型表：B19
地脚安装 CHHM (CNHM)		尺寸图：B137	尺寸图：B137
法兰安装 CHFM (CNFM)		尺寸图：B189	尺寸图：B189
带安装台 CVVM (CNVM)		尺寸图：B237	尺寸图：B237
三级减速 (减速比9251以上)		选型表：D7	

减速机(双轴型)

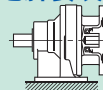


		选型表：C13
地脚安装 CHH (CNH)		尺寸图：C99
法兰安装 CHF (CNF)		尺寸图：C121
带安装台 CVV (CNV)		尺寸图：C141
带输入部连接台		尺寸图：D17

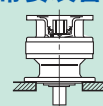
输入轴空心型

产品介绍：D3

地脚安装



带安装台



如需详细资料，请询问我司销售人员

可选项规格

● 使用环境

室外	减速机部	… E2~3
防尘(轻、重)	减速机部	… E2~3
防腐蚀	减速机部	… E2~3
	电机部	… E18
低、高温	减速机部	… E2~3
	电机部	… E19
高湿	减速机部	… E2~3
	电机部	… E19
高度	减速机部	… E2~3
	电机部	… E19
耐热等级	电机部	… E19
防水	电机部	… E19

● 配合

墙壁、顶棚	减速机部	… E7
顶装	减速机部	… E7
侧装	减速机部	… E7
低速轴长度特殊	减速机部	… E11
低速轴直径特殊	减速机部	… E11
带防松垫圈	减速机部	… E10

● 润滑

油位计	减速机部	… E12
带滑脂嘴	减速机部	… E12

● 负载条件

径向重载	减速机部	… E14~15
高起动频率规格	减速机部	… E16

● 运转状况

带编码器	电机部	… E20
------	-----	-------

● 端子箱

位置变更	电机部	… E21
端子箱材质	电机部	… E21

● 制动器

制动转矩特殊	电机部	… E22
紧急制动	电机部	… E22
带释放器	电机部	… E23

● 涂装

通用	… E24
----	-------

定制设计产品

还可根据客户要求
进行定制设计。

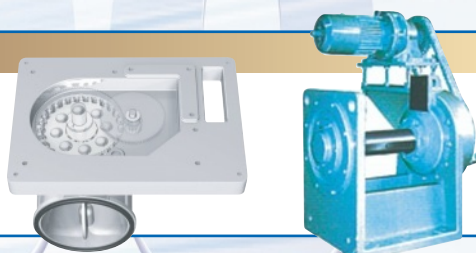


Table of Model

型号

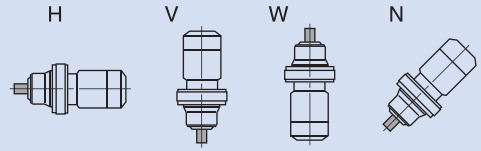


机型

CYCLO减速机及 CYCLO SK系列	C
CYCLO减速机 低减速比系列	P

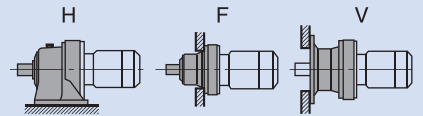
● 低速轴方向

卧式、低速轴方向水平	H
立式、低速轴方向垂直向下	V
倒立式、低速轴方向垂直向上	W
安装方向任意	N



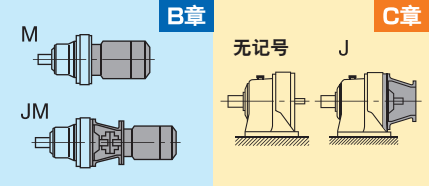
● 安装方法

地脚安装	H
法兰安装	F
带安装台	V



● 驱动器连接方法

电机直联型	M
带连接台+电机	JM
减速机(双轴型)	无记号
带连接台	J



C **N** **H** **M** **1** — **6105** — **B** — **51**

● 特殊规格

标准规格	无记号
特殊规格	S

● 机座号

请参见A12页

● 轴类别

公制(标准)	无记号
英制	Y
公制DIN	G

● 减速比

请参见A12、A13页

● 有无制动器(齿轮电机)

无制动器	无记号
带制动器	B

● 电机功率代号(齿轮电机)

极数	功率代号	01	02	03	05	08	1
	4极	kW (HP)	0.1(1/8)	0.2(1/4)	0.25(1/3)	0.4(1/2)	0.55(3/4)
4极	功率代号	1H	2	3	4	5	8
	kW (HP)	1.1(1.5)	1.5(2)	2.2(3)	3.0(4)	3.7(5)	5.5(7.5)
	功率代号	10	15	20	25	30	40
4极	kW (HP)	7.5(10)	11(15)	15(20)	18.5(25)	22(30)	30(40)
	功率代号	50	60	75	100		
	kW (HP)	37(50)	45(60)	55(75)	75(100)		
6极	功率代号	156	206	256	306	406	
	kW (HP)	11(15)	15(20)	18.5(25)	22(30)	30(40)	
	功率代号	506	606	756	1006	1256	1506
6极	kW (HP)	37(50)	45(60)	55(75)	75(100)	90(125)	110(150)
	功率代号	1756					
6极	kW (HP)	132(175)					

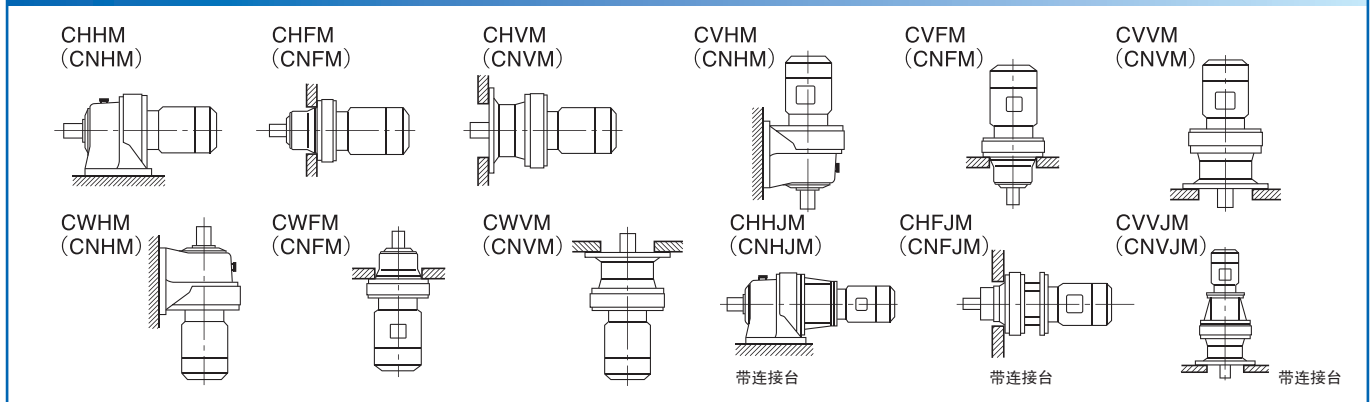
● 辅助形式

标准规格	无记号	低齿隙型	LB
简易 径向重载型	R1	带变频电机(AF)	EV/AV
径向重载型	R2	带伺服电机	SV
带座板	BP	带直流电机	DV
顶部地脚安装	H1	带高效率电机	ES
左壁地脚安装	H2	带力矩限制器	TL
右壁地脚安装	H3		

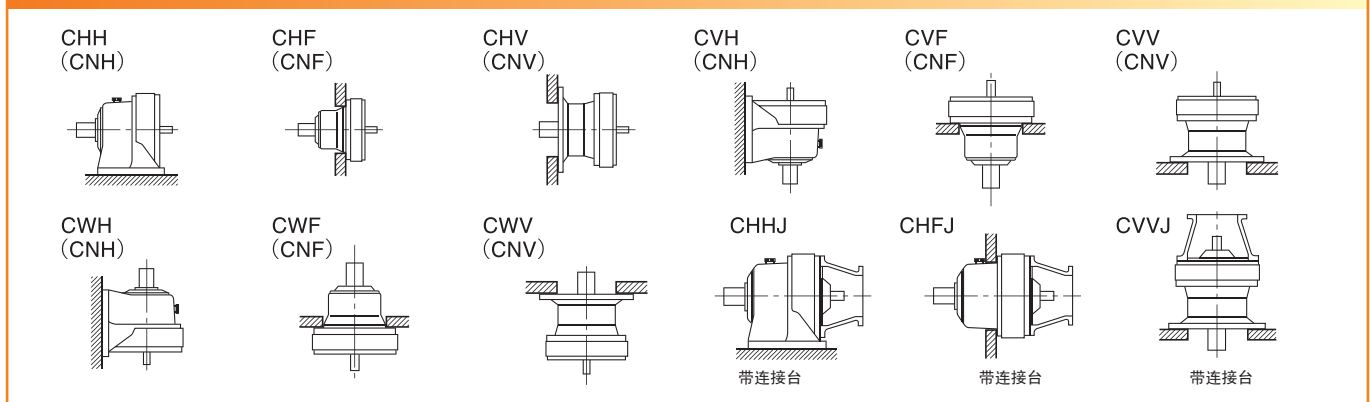
● 产品和型号代号例

CYCLO齿轮电机除标准机型外还备有大量应用产品，按型号代号分类如下。有关应用产品的详细内容，请参见各专用产品目录，或咨询本公司。

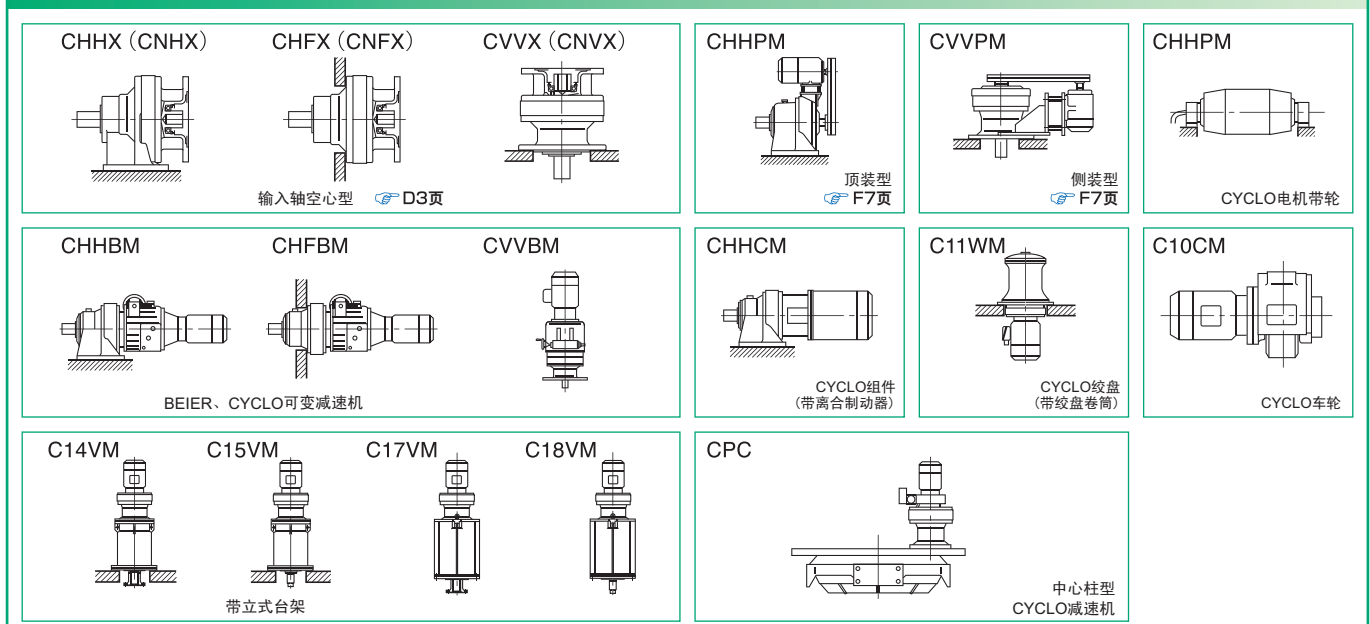
齿轮电机



减速机



应用产品



减速机生产范围

A
通用

■ CYCLO®机座号

B
齿轮电机

表 A1 CYCLO 机座号一览表

C
减速机D
应用产品E
技术资料F
可选项

6000SK 系列 机座号	6000 系列					
	1 级 型		2 级 型			
	机座号	机座号 (输出侧+输入侧)	机座号 (输出侧+输入侧)	机座号 (输出侧+输入侧)	机座号 (输出侧+输入侧)	机座号 (输出侧+输入侧)
6070SK	6060 6140	6060DA (6060+6060)	6140DC (6140+6105)	6190DA (6190+6125)		
6075SK	6065 6145	6065DA (6065+6065)	6145DA (6145+6075)	6190DB (6190+6135)		
6080SK	6070 614H	6070DA (6070+6065)	6145DB (6145+6095)	6195DA (6195+6125)		
6085SK	6075 6160	6075DA (6075+6065)	6145DC (6145+6105)	6195DB (6195+6135)		
6090SK	6080 6165	6090DA (6090+6075)	6160DA (6160+6095)	6205DA (6205+6125)		
6095SK	6085 616H	6095DA (6095+6075)	6160DB (6160+6105)	6205DB (6205+6135)		
6100SK	6090 6170	6100DA (6100+6075)	6160DC (6160+6125)	6215DA (6215+6135)		
6105SK	6095 6175	6105DA (6105+6075)	6165DA (6165+6095)	6215DB (6215+6165)		
6110SK	6100 6180	6120DA (6120+6075)	6165DB (6165+6105)	6225DA (6225+6135)		
6115SK	6105 6185	6120DB (6120+6095)	6165DC (6165+6125)	6225DB (6225+6175)		
	610H 6190	6125DA (6125+6075)	6170DA (6170+6095)	6235DA (6235+6165)		
	6110 6195	6125DB (6125+6095)	6170DB (6170+6105)	6235DB (6235+6185)		
	6115 6205	6130DA (6130+6075)	6170DC (6170+6125)	6245DA (6245+6165)		
	6120 6215	6130DB (6130+6095)	6175DA (6175+6095)	6245DB (6245+6185)		
	6125 6225	6130DC (6130+6105)	6175DB (6175+6105)	6255DA (6255+6175)		
	612H 6235	6135DA (6135+6075)	6175DC (6175+6125)	6255DB (6255+6195)		
	6130 6245	6135DB (6135+6095)	6180DA (6180+6105)	6265DA (6265+6195)		
	6135 6255	6135DC (6135+6105)	6180DB (6180+6135)	6275DA (6275+6195)		
		6265 6140DA (6140+6075)	6185DA (6185+6105)			
		6275 6140DB (6140+6095)	6185DB (6185+6135)			

■ 减速比

表 A2 6000SK 系列 (实际减速比表)

机座号	公称减速比						
	2.5	3	4	5	6	8	10
6070SK, 6075SK	2.514	2.911	3.985	5.109	5.915	8.097	9.848
6080SK, 6085SK	2.475	2.931	3.878	5.114	6.164	7.660	9.474
6090SK, 6095SK	2.492	2.878	4.100	5.017	5.623	8.169	9.996
6100SK, 6105SK	2.492	2.878	4.100	5.017	5.623	8.169	9.996
6110SK, 6115SK	2.483	3.063	3.859	4.707	5.980	7.738	10.07

※6000SK系列的减速比随机座号不同而变化, 敬请留意。

表 A3 低速减速比系列 (实际减速比表)

机座号	公称减速比	
	3	5
6130 6135	3.110	5.000
6140 6145	3.110	5.000
6160 6165	3.100	5.080
6170 6175	3.100	5.050

表 A4 6000 系列

1 级型								
6	8	11	13	15	17	21	25	29
35	43	51	59	71	87	119		

2级型 (产品目录记载部分上行: 减速比/下行: 输出侧减速比×输入侧减速比)										
104	121	143	165	195	231	273	319	377	473	559
(13×8)	(11×11)	(13×11)	(15×11)	(15×13)	(21×11)	(21×13)	(29×11)	(29×13)	(43×11)	(43×13)
649	731	841	1003	1247	1479	1849	2065	2537	3045	
(59×11)	(43×17)	(29×29)	(59×17)	(43×29)	(87×17)	(43×43)	(59×35)	(59×43)	(87×35)	
3481	4437	5133 ^{注1}	6177	7569						
(59×59)	(87×51)	(87×59)	(87×71)	(87×87)						

注 1) 机座号 6205 # ~ 6265 # 为 (59×87)。

减速机生产范围

表A5 其他、可生产的2级型减速比(可生产的机型可能有限制。请咨询本公司。)

减速比	88 (11×8)	90 (15×6)	102 (17×6)	120 (15×8)	126 (21×6)	136 (17×8)	150 (25×6)	168 (21×8)	169 (13×13)	174 (29×6)	
输出转速 50Hz r/min 60Hz	16.5 19.9	16.1 19.4	14.2 17.2	12.1 14.6	11.5 13.9	10.7 12.9	9.67 11.7	8.63 10.4	8.58 10.4	8.33 10.1	
减速比	187 (17×11)	200 (25×8)	210 (35×6)	221 (17×13)	225 (15×15)	232 (29×8)	255 (17×15)	258 (43×6)	275 (25×11)	280 (35×8)	
输出转速 50Hz r/min 60Hz	7.75 9.36	7.25 8.75	6.9 8.33	6.56 7.92	6.44 7.78	6.25 7.54	5.69 6.86	5.62 6.87	5.27 6.36	5.18 6.25	
减速比	289 (17×17)	306 (51×6)	315 (21×15)	325 (25×13)	344 (43×8)	354 (59×6)	357 (21×17)	375 (25×15)	385 (35×11)	408 (51×8)	
输出转速 50Hz r/min 60Hz	5.02 6.06	4.74 5.72	4.6 5.56	4.46 5.38	4.22 5.09	4.1 4.94	4.06 4.9	3.87 4.67	3.77 4.55	3.55 4.29	
减速比	425 (25×17)	426 (71×6)	435 (29×15)	441 (21×21)	455 (35×13)	472 (59×8)	493 (29×17)	522 (87×6)	525 (35×15)	561 (51×11)	
输出转速 50Hz r/min 60Hz	3.41 4.12	3.4 4.11	3.33 4.02	3.29 3.97	3.19 3.85	3.07 3.71	2.94 3.55	2.78 3.35	2.76 3.33	2.58 3.12	
减速比	568 (71×8)	595 (35×17)	609 (29×21)	625 (25×25)	645 (43×15)	663 (51×13)	696 (87×8)	725 (29×25)	735 (35×21)	765 (51×15)	
输出转速 50Hz r/min 60Hz	2.55 3.08	2.44 2.94	2.38 2.87	2.32 2.8	2.25 2.71	2.19 2.64	2.08 2.51	2 2.41	1.97 2.38	1.9 2.29	
减速比	767 (59×13)	781 (71×11)	867 (51×17)	875 (35×25)	885 (59×15)	903 (43×21)	923 (71×13)	957 (87×11)	1015 (35×29)	1065 (71×15)	
输出转速 50Hz r/min 60Hz	1.89 2.28	1.86 2.24	1.67 2.02	1.66 2	1.64 1.98	1.61 1.94	1.57 1.9	1.52 1.83	1.43 1.72	1.36 1.64	
减速比	1071 (51×21)	1075 (43×25)	1131 (87×13)	1207 (71×17)	1225 (35×35)	1239 (59×21)	1275 (51×25)	1305 (87×15)	1475 (59×25)	1491 (71×21)	
输出转速 50Hz r/min 60Hz	1.35 1.63	1.35 1.63	1.28 1.55	1.2 1.45	1.18 1.43	1.17 1.41	1.14 1.37	1.11 1.34	0.98 1.19	0.97 1.17	
减速比	1505 (43×35)	1711 (59×29)	1775 (71×25)	1785 (51×35)	1827 (87×21)	2059 (71×29)	2175 (87×25)	2193 (51×43)	2485 (71×35)	2523 (87×29)	
输出转速 50Hz r/min 60Hz	0.96 1.16	0.85 1.02	0.82 0.99	0.81 0.98	0.79 0.96	0.7 0.85	0.67 0.8	0.66 0.8	0.58 0.7	0.57 0.69	
减速比	2601 (51×51)	3009 (59×51)	3053 (71×43)	3621 (71×51)	3741 (87×43)	4189 (71×59)	5041 (71×71)	输出转速是输入转速为如下时的值。			
输出转速 50Hz r/min 60Hz	0.56 0.67	0.48 0.58	0.47 0.57	0.4 0.48	0.39 0.47	0.45 0.42	0.29 0.35	50Hz : 1450r/min 60Hz : 1750r/min			

- 还可以生产3级型(减速比9251~658503)。请参见D7~D16页。
- 关于旧机型(4000#CYCLO减速机、200#CYCLO减速机)的置换, 请参见本产品目录F51页。

A
通用

B
齿轮电机

C
减速机

D
应用产品

E
技术资料

F
可选项

减速机生产范围

A
通用

■减速机+电机组合

B 表 A6 6000SK 系列

齿轮电机	公称减速比	2.5	3	4	5	6	8	10
C 减速机	输出转速 50Hz	580	483	363	290	242	181	145
	r/min 60Hz	700	583	438	350	292	219	175
D 应用产品	0.4 kW×4P	●	●	●	●	●	●	●
	0.55 kW×4P	●	●	●	●	●	●	●
E 技术资料	0.75 kW×4P	●	●	●	●	●	●	●
	1.1 kW×4P	●	●	●	●	●	●	●
F 可选项	1.5 kW×4P	●	●	●	●	●	●	●
	2.2 kW×4P	●	●	●	●	●	●	●
	3.0 kW×4P	●	●	●	●	●	●	●
	3.7 kW×4P	●	●	●	●	●	●	●
	5.5 kW×4P	●	●	●	●	●	●	●

表 A7 6000 系列·1 级型

减速比	6	8	11	13	15	17	21	25	29	35	43	51	59	71	87	119
输出转速 50Hz	242	181	132	112	96.7	85.3	69	58	50	41.4	33.7	28.4	24.6	20.4	16.7	12.2
	r/min 60Hz	292	219	159	135	117	103	83.3	70	60.3	50	40.7	34.3	29.7	24.6	20.1
0.1 kW×4P	●	●	●	●	●	●	●	●	●	●	●	●	●	●	●	●
0.2 kW×4P	●	●	●	●	●	●	●	●	●	●	●	●	●	●	●	●
0.25 kW×4P	●	●	●	●	●	●	●	●	●	●	●	●	●	●	●	●
0.4 kW×4P	●	●	●	●	●	●	●	●	●	●	●	●	●	●	●	●
0.55 kW×4P	●	●	●	●	●	●	●	●	●	●	●	●	●	●	●	●
0.75 kW×4P	●	●	●	●	●	●	●	●	●	●	●	●	●	●	●	●
1.1 kW×4P	●	●	●	●	●	●	●	●	●	●	●	●	●	●	●	●
1.5 kW×4P	●	●	●	●	●	●	●	●	●	●	●	●	●	●	●	●
2.2 kW×4P	●	●	●	●	●	●	●	●	●	●	●	●	●	●	●	●
3.0 kW×4P	●	●	●	●	●	●	●	●	●	●	●	●	●	●	●	●
3.7 kW×4P	●	●	●	●	●	●	●	●	●	●	●	●	●	●	●	●
5.5 kW×4P	●	●	●	●	●	●	●	●	●	●	●	●	●	●	●	●
7.5 kW×4P	●	●	●	●	●	●	●	●	●	●	●	●	●	●	●	●
11 kW×4P	●	●	●	●	●	●	●	●	●	●	●	●	●	●	●	●
15 kW×4P	●	●	●	●	●	●	●	●	●	●	●	●	●	●	●	●
18.5 kW×4P	●	●	●	●	●	●	●	●	●	●	●	●	●	●	●	●
22 kW×4P	●	●	●	●	●	●	●	●	●	●	●	●	●	●	●	●
30 kW×4P	●	●	●	●	●	●	●	●	●	●	●	●	●	●	●	●
37 kW×4P			●	●	●	●	●	●	●	●	●	●	●	●	●	●
45 kW×4P			●	●	●	●	●	●	●	●	●	●	●	●	●	●
55 kW×4P			●	●	●	●	●	●	●	●	●	●	●	●	●	●
75 kW×4P			●	●	●	●	●	●	●	●	●	●	●	●	●	●

减速比	11	15	21	29	43	59	71	87
输出转速 50Hz	89.1	65.3	46.7	33.8	22.8	16.6	13.8	11.3
	r/min 60Hz	106	77.7	55.5	40.2	27.1	19.7	16.4
15 kW×6P						●		●
18.5 kW×6P					●	●		●
22 kW×6P					●	●		●
30 kW×6P			●	●	●	●		●
37 kW×6P		●	●	●	●	●		●
45 kW×6P		●	●	●	●	●		●
55 kW×6P	●	●	●	●	●	●		●
75 kW×6P	●	●	●	●	●	●		●
90 kW×6P	●	●	●	●	●	●		●
110 kW×6P	●	●	●	●	●	●		●
132 kW×6P	●	●	●	●	●	●		●

注)1. 输出转速是输入转速为以下值时的计算值。

- 4P 电机
50Hz : 1450 r/min
60Hz : 1750 r/min
- 6P 电机
50Hz : 980 r/min
60Hz : 1165 r/min

2. 表中的组合以服务系数 1.0 为基准。对于采用其他服务系数的组合, 请参见齿轮电机选型表。

3. 6000SK 系列的减速比为公称减速比, 转速也由此计算。实际减速比请参见A12页表A2“6000SK系列(实际减速比表)”。

4. 即使功率相同, 4P 和 6P 的额定电流值也不同, 敬请留意。

减速机生产范围

表 A8 6000 系列·2 级型

减速比	104	121	143	165	195	231	273	319	377	473	559	649	731	841	1003	1247	1479	1849	2065	
输出转速 50Hz	13.9	12.0	10.1	8.79	7.44	6.28	5.31	4.55	3.85	3.07	2.59	2.23	1.98	1.72	1.45	1.16	0.980	0.784	0.702	
r/min 60Hz	16.8	14.5	12.2	10.6	8.97	7.58	6.41	5.49	4.64	3.70	3.13	2.70	2.39	2.08	1.74	1.40	1.18	0.946	0.847	
0.1 kW×4P	●	●	●	●	●	●	●	●	●	●	●	●	●	●	●	●	●	●	●	●
0.2 kW×4P	●	●	●	●	●	●	●	●	●	●	●	●	●	●	●	●	●	●	●	●
0.25 kW×4P	●	●	●	●	●	●	●	●	●	●	●	●	●	●	●	●	●	●	●	●
0.4 kW×4P	●	●	●	●	●	●	●	●	●	●	●	●	●	●	●	●	●	●	●	●
0.55 kW×4P	●	●	●	●	●	●	●	●	●	●	●	●	●	●	●	●	●	●	●	●
0.75 kW×4P	●	●	●	●	●	●	●	●	●	●	●	●	●	●	●	●	●	●	●	●
1.1 kW×4P	●	●	●	●	●	●	●	●	●	●	●	●	●	●	●	●	●	●	●	●
1.5 kW×4P	●	●	●	●	●	●	●	●	●	●	●	●	●	●	●	●	●	●	●	●
2.2 kW×4P	●	●	●	●	●	●	●	●	●	●	●	●	●	●	●	●	●	●	●	●
3.0 kW×4P	●	●	●	●	●	●	●	●	●	●	●	●	●	●	●	●	●	●	●	●
3.7 kW×4P	●	●	●	●	●	●	●	●	●	●	●	●	●	●	●	●	●	●	●	●
5.5 kW×4P	●	●	●	●	●	●	●	●	●	●	●	●	●	●	●	●	●	●	●	●
7.5 kW×4P	●	●	●	●	●	●	●	●	●	●	●	●	●	●	●	●	●	●	●	●
11 kW×4P	●	●	●	●	●	●	●	●	●	●	●	●	●	●	●	●	●	●	●	●
15 kW×4P	●	●	●	●	●	●	●	●	●	●	●	●	●	●	●	●	●	●	●	●
18.5 kW×4P	●	●	●	●	●	●	●	●	●	●	●	●	●	●	●	●	●	●	●	●
22 kW×4P	●	●	●	●	●	●	●	●	●	●	●	●	●	●	●	●	●	●	●	●
30 kW×4P	●	●	●	●	●	●	●	●	●	●	●	●	●	●	●	●	●	●	●	●
37 kW×4P	●	●	●	●	●	●	●	●	●	●	●	●	●	●	●	●	●	●	●	●
45 kW×4P	●	●	●	●	●	●	●	●	●	●	●	●	●	●	●	●	●	●	●	●

减速比	2537	3045	3481	4437	5133	6177	7569
输出转速 50Hz	0.572	0.476	0.417	0.327	0.282	0.235	0.192
r/min 60Hz	0.690	0.575	0.503	0.394	0.341	0.283	0.231
0.1 kW×4P	●	●	●	●	●	●	●
0.2 kW×4P	●	●	●	●	●	●	●
0.25 kW×4P	●	●	●	●	●	●	●
0.4 kW×4P	●	●	●	●	●	●	●
0.75 kW×4P	●	●	●	●	●	●	●
1.5 kW×4P	●	●	●	●	●	●	●
2.2 kW×4P	●	●	●	●	●	●	●
3.7 kW×4P	●	●	●	●	●	●	●
5.5 kW×4P	●	●	●	●	●	●	●

注) 1. 输出转速是输入转速为以下值时的计算值。

• 4P 电机

50Hz : 1450 r/min

60Hz : 1750 r/min

• 6P 电机

50Hz : 980 r/min

60Hz : 1165 r/min

2. 表中的组合以服务系数 1.0 为基准。对于采用其他服务系数的组合，请参见齿轮电机选型表。

A
通用B
齿轮电机C
减速机D
应用产品E
技术资料F
可选项

M E M O

A
通用

B
齿轮电机

C
减速机

D
应用产品

E
技术资料

F
可选项

A large grid area for taking notes, with a vertical index on the left side. The grid consists of small squares, and the index on the left lists categories A through F: A (通用), B (齿轮电机), C (减速机), D (应用产品), E (技术资料), and F (可选项).

A
通用

B
齿轮电机

C
减速机

D
应用产品

E
技术资料

F
可选项

关于
选型

选型表

尺寸图

B

齿轮电机

	页
1. 关于选型	B3
2. 选型表	B17
3. 尺寸图	B135

M E M O

A
通用

B
齿轮电机

C
减速机

D
应用产品

E
技术资料

F
可选项

关于
选型

选型表

尺寸图

A
通用B
齿轮电机C
减速机D
应用产品E
技术资料F
可选项关于
选型

选型表

尺寸图

B 齿轮电机

1. 关于选型

	页
标准规格	B4
关于变频器驱动	B6
选型步骤	B8
选型表说明	B9
选型例	B10
负载系数	B11
型号	B14
型号例和产品例	B15

齿轮电机(电机直联型)标准规格

A
通用B
齿轮电机C
减速机D
应用产品E
技术资料F
可选项关于
选型

选型表

尺寸图

电机部

项 目	规 格 (注1)						
电机规格	标准规格		带内置制动器标准规格				
功率范围	0.1kW×4P ~ 55kW×4P 0.1kW×6P ~ 55kW×6P		0.1kW×4P~30kW×4P FB制动器(无石棉衬片) 37kW×4P ESB制动器 ※关于6P电机带制动器, 请咨询本公司。				
外部构造	全封闭外扇型(0.1kW×4P为全封闭自冷型)		全封闭外扇型(0.1kW×4P为全封闭自冷型)				
电 源	0.1~3.7kW: 220/380V 50Hz, 5.5kW以上: 380V 50Hz		0.1~3.7kW: 220/380V 50Hz, 5.5kW以上: 380V 50Hz				
耐热等级	电机极数	4P	电机极数	4P			
	B	0.1~0.4kW	B	0.1~0.4kW			
	F	0.55kW	F	0.55~37kW			
额定时间	连续		连续				
端子箱位置和 引出口方向	从负载侧观察为左侧, 引出口方向参见下表		从负载侧观察为左侧, 引出口方向参见下表				
引出线根数	电机极数	4P	电机极数	4P			
	6根	0.1~3.7kW (直接接入起动)	8根	0.1~3.7kW (直接接入起动)			
	6根	(注2) 5.5~55kW (人-Δ起动)	8根	(注2) 5.5~37kW (人-Δ起动)			
标 准	符合 GB 标准						
高 效 率 电 机	功率范围	0.75~30kW×4P		0.2kW×4P~22kW×4P·FB制动器 (无石棉衬片)			
	保护等级	IP55(室外)		IP44(室内)			
	外部构造	全封闭外扇型		全封闭外扇型			
	电 源	220/380V 50Hz, 380V 50Hz		220/380V 50Hz, 380V 50Hz			
	耐热等级	耐热等级	极数	4P	耐热等级	极数	4P
		F		0.75~30kW	F		0.75~22kW
	额定时间	连续		连续			
	端子箱位置和 引出口方向	从负载侧观察为左侧, 引出口方向参见下表		从负载侧观察为左侧, 引出口方向参见下表			
	引出线 (接线片式)	引出线	极数	4P	引出线	极数	4P
		6根		0.75~3.7kW(直接接入起动)	8根		0.75~3.7kW(直接接入起动)
6根			5.5~30kW(人-Δ起动)	8根		5.5~22kW(人-Δ起动)	
标 准	符合 GB 标准						
变 频 电 机	功率范围	0.1kW~37kW 4P		0.1kW×4P~22kW×4P·FB制动器 (无石棉衬片)			
	保护等级	IP55(室外)		IP44(室内)			
	外部构造	全封闭外扇型(30kW以上为外力通风型)		全封闭外扇型			
	耐热等级	电机极数	4P	电机极数	4P		
		B	0.1~0.2kW	B	0.1~0.2kW		
		F	0.4~37kW	F	0.4~22kW		
	额定时间	连续(5~50Hz恒定转矩特性)		连续(5~50Hz恒定转矩特性)			
	端子箱位置和 引出口方向	从负载侧观察为左侧, 引出口方向参见下表		从负载侧观察为左侧, 引出口方向参见下表			
	引出线根数	电机极数	4P	电机极数	4P		
		6根		8根	0.1~22kW		
8根 (温控器2根) 3根 (轴流风扇用)			—	—			
标 准	符合 GB 标准						

注) 1. 关于标准规格以外的其他规格电机, 请参见技术资料电机部(F31页)。
2. 标准电源电压以外需要采用人-Δ起动方式时, 请咨询本公司。

外部导线引出口方向^(注3)

主机安装方向	室内(标准)卧式
卧式(低速轴方向水平)	
立式(低速轴方向向下)	

注) 3. 未指定时采用上述方向。上述以外的其他端子箱引出口方向请参见E21页。

齿轮电机(电机直联型)标准规格

A
通用B
齿轮电机C
减速机D
应用产品E
技术资料F
可选项关于
选型

选型表

尺寸图

减速机部

系列	项目	规格
CYCLO 6000 系列	润滑方式	脂润滑或油润滑
	减速方式	具有次摆线类曲线齿形的内接式行星齿轮机构
	输出旋转方向	R-U 以(电源侧) S-V(电机侧) T-W 为接线标准,从负载侧(低速轴侧)观察时的旋转方向。
		1级型(减速比: 6~87, 119)
2级型(减速比: 104, 121~7569)	顺时针(CW、与电机轴旋转方向相同)	
6000SK 系列 (机座号的 末尾添加 SK的机型)	润滑方式	脂润滑或油润滑
	减速方式	采用渐开线齿轮的平行轴齿轮减速方式
	输出旋转方向	R-U 以(电源侧) S-V(电机侧) T-W 为接线标准,从负载侧(低速轴侧)观察时的旋转方向。
		1级型(公称减速比: 2.5~11)
CYCLO 低减速比 系列 (型号 PHHM PVVM)	润滑方式	脂润滑或油润滑
减速方式	单纯行星齿轮机构	
输出旋转方向	R-U 以(电源侧) S-V(电机侧) T-W 为接线标准,从负载侧(低速轴侧)观察时的旋转方向。	
	1级型(公称减速比: 3, 5)	顺时针(CW、与电机轴旋转方向相同) ※与CYCLO6000系列1级型不同, 敬请留意。

电机、减速机通用

项目		规格	
环境条件	设置场所	室内(尘埃少、淋不到水的场所) 振动1G以下。	
	环境温度	-10℃~40℃	
	环境湿度	85%以下	
	高度	海拔1000m以下	
	气体	无腐蚀性气体、爆炸性气体、蒸汽等。 无尘埃、通风良好的场所。	
安装方法 (注4)	适用机型	型号 安装方式	
	①CYCLO 6000系列且机座号为以下的机型: (注5) 606□, 607□, 608□, 609□, 610□, 611□, 612□, 606□DA, 607□DA, 609□DA, 610□DA, 612□DA, 612□DB	CNHM	安装方向任意, 地脚安装
		CNFM	安装方向任意, F法兰安装
		CNVM	安装方向任意, V法兰安装
	②以下机型 • CYCLO 6000系列且①以外的机型 • 6000SK系列(型号CHFM不可生产)	CHHN	低速轴方向水平, 地脚安装
		CHFM	低速轴方向水平, F法兰安装(6000SK系列不可生产)
		CVVM	低速轴方向垂直向下, V法兰安装
③CYCLO低减速比系列	PHHM	低速轴方向水平, 地脚安装	
	PVVM	低速轴方向垂直向下, V法兰安装	
与应用机械的连接方式		联轴器直接连接、齿轮、链轮以及带轮/皮带驱动	
表面涂装		涂装材料: 改性醇酸树脂类 涂装颜色: 近似于Munsell 6.5PB 3.6/8.2	

注) 4. 安装场所有角度(倾斜角1度以上)时请咨询本公司。(①的机型除外)

5. 6000SK系列无安装方向任意的设定。

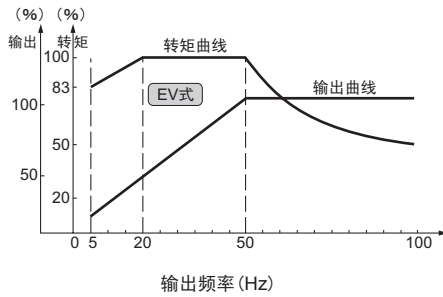
1. 变频器驱动及其注意事项

1. 恒定转矩运转

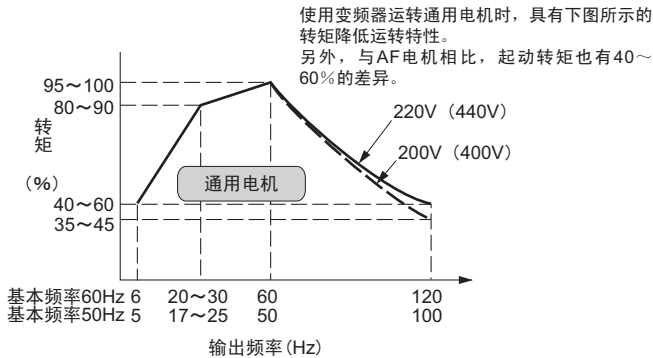
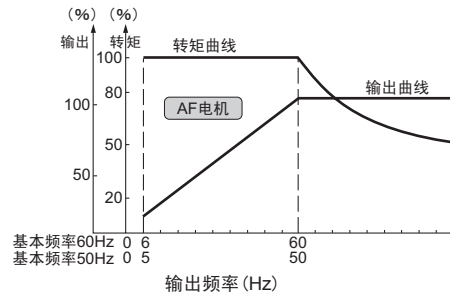
进行恒定转矩运转时，需要变频器专用AF电机，本公司备有AV式(对应50/60Hz基本频率)和EV式(对应50Hz基本频率)，分别具有以下输出转矩特性。

电机的输出转矩特性

○EV式AF电机与V/f控制方式变频器组合运转时的综合输出及转矩特性曲线(对应基本频率50Hz)



○AV式AF电机和V/f控制方式变频器进行运转时的综合输出、转矩特性曲线(对应基本频率50/60Hz)



注)在小于5Hz或6Hz的低频区运转时，请另行咨询。

2. 在超过基本频率(50/60Hz)的频率范围进行运转

超过基本频率的频率范围为恒定输出运转。因此，转矩随着高速旋转而减小。请根据机械负载特性选择电机功率。

另外，以超过50/60Hz的频率作为基本频率设定V/f，然后进行恒定转矩运转时，输出转矩也比标准的基本频率50/60Hz时低。

而且，进行这种调整后，有可能引起低频时转矩不足、起动转矩不足。

请勿在负载降低特性以外变更基本频率值。

3. 通用变频器的V/f模式运转

电机的多台运转以及使用不具备无传感器功能的变频器进行V/f运转时，需要调整提升值作为起动转矩、低速转矩的补偿。通常以工厂标准出厂值出厂，但根据负载及加减速时的状况，有可能会出现过电流。此时，请按照以下说明变更为适当的值。

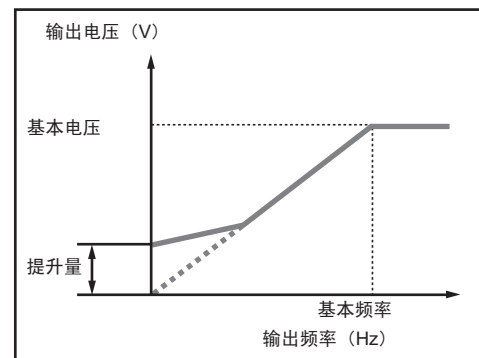
- 使用小功率电机且轻负载时，若提升的设定量过大，电机可能会进入过励磁状态，从而引起过电流。此时，通过减小提升量，即可变为正常值。
- 负载大、起动时或低速时因过电流而容易跳闸时，有时可通过增大提升量使电流值下降。但即使进行提升量调整也未改善效果时，则需要考虑电机功率。

4. 通过无传感器矢量变频器进行的运转

在最新型的高性能变频器中，也有搭载了无传感器矢量运转功能的产品。该功能基本上只有在电机和变频器1对1运转时有效。不适于多台运转及极数切换运转。

一般来说，采用自动调整方式的产品可自动调整电机特性，因此无需进行像V/f运转时那样的调整。这是由于将变频器读入的电机数据为基础进行矢量运算，因此可在瞬时根据负载状态执行控制，从而进行最适合的运转。

但若电机和变频器的配线距离过长(20m以上)，可能需要根据线间阻抗降进行补偿。长距离配线时请使用具有充分裕度的线径。长距离时请咨询本公司。



2. 通用电机的变频器运转

5. 将通用电机与变频器组合后进行可变速运转时，与使用商用电源进行运转相比，电机的温度上升会有若干提高。其主要原因如下。

- 输出波形的影响 变频器的输出波形并非商用电源那样的完全正弦波形，而含有谐波成分。因此电机损失将增大，温度会有若干提高。
- 低速运转时电机冷却效果降低 电机是由电机机身的风扇进行冷却的，因此若用变频器降低电机的转速，冷却风量将减小，造成冷却效果降低。

- 注) 1. 进行CYCLO组合的选型时，需要校核低速运转时及恒定输出运转时的润滑方式及转矩，故在订购时务必注明采用变频器运转。
 2. 若为400V级，则变频器运转时需要考虑绝缘等级，请咨询本公司。
 3. 长期低速运转带制动器电机时，因风扇冷却效果降低而引起制动器温度大幅上升，请咨询本公司。
 4. 通过V/F控制进行通用电机的恒定转矩运转时，请咨询本公司。
 (使用本公司变频器SF-320 α系列时，也请咨询本公司。)

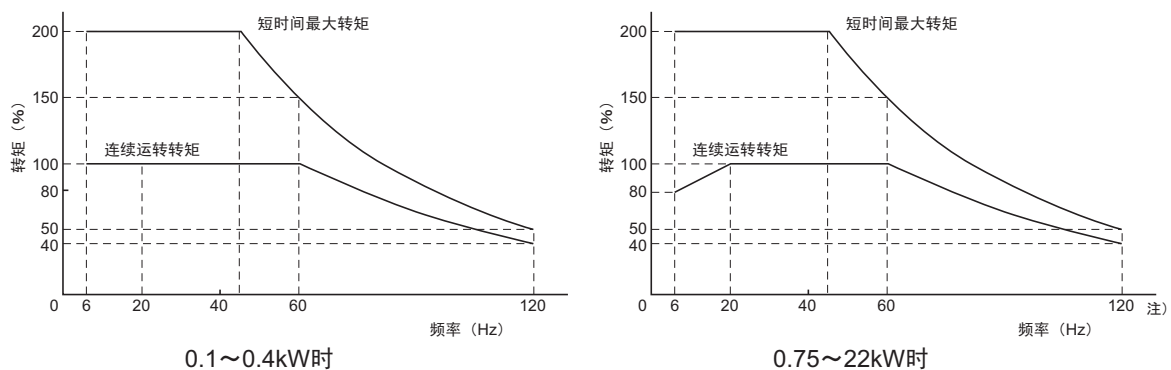
●通用电机的无传感器控制运转

使用本公司变频器HF-320 α · HF-430系列进行无传感器控制运转时，通过与本公司生产的通用电机(22kW以下)组合，可进行具有以下特点的运转。

采用恒定转矩运转规格时，不同应用相对于变频电机(AF电机)的机座号可能需要提高机座号或也可能采用与标准相同的电机机座的组合进行对应。

kW	电机机座	绝缘等级	变频范围	恒定转矩范围	恒定输出范围	适用变频器
0.1	F63S	F	60~120Hz	6~60Hz (1:10)	60~120Hz	HF-320 α 无传感器控制
0.2	F63M					
0.4	V71M					
0.75	V80M					
1.5	V90L					
2.2	V100L			20~60Hz (1:3)		
3.7	F112M					
5.5	F132S					
7.5	F132M					
11	F160M					
15	G160L	6~110Hz	6~110Hz	HF-420 无传感器控制		
22	F180MG					

HF-320 α · HF-430无传感器模式运转时的输出转矩特性



●组合输出转矩为电机60Hz时的满载额定值。

- 连续运转转矩 : 连续运转时，可将电机温度上升控制在允许值以内进行运转的转矩。
 - 短时间最大转矩 : 使用变频器运转时，电机可输出的最大转矩值。
可在该转矩值下进行短时间(1分钟)运转。
- 对于30kW以上且需要恒定转矩的用途，请使用变频电机(AF电机)。

A
通用B
齿轮电机C
减速机D
应用产品E
技术资料F
可选项关于
选型

选型表

尺寸图

A
通用B
齿轮电机C
减速机D
应用产品E
技术资料F
可选项关于
选型

选型表

尺寸图

请参考以下流程图，进行机型选择。对选型方法有不明之处，请咨询本公司。

步骤 1：确定使用条件

开始选型前，请先确定以下条件。

- 用途
- 是连续运转，还是起动、停止频繁的运转
- 电机功率 (kW) 及输出转速或减速比
- 径向负载及轴向负载
- 每天的运转时间
- 冲击负载的程度
- 安装方向 (低速轴方向)、安装形式
- 电机规格 (电源频率、电压、有无制动器等)
- 其他环境条件 (温度、湿度、室内/室外及其他环境等)

步骤 2：机型选择

是否反复进行启动、停止的运转？

YES

根据各机械负载性质
选择负载系数 (B11 页、表 B1)

根据启动、停止频率
选择负载系数 (B12 页、表 B3)

确认电机的容许热容量 (C×Z)
(B12 页、表 B4)

无制动器

带制动器

确认容许做功量 E_0

选择电机功率

选择输出转速、减速比

确认输出转矩 $T_L \leq T_{out}$ T_L : 负载转矩、 T_{out} : 输出转矩

确定减速机机座号
负载系数 \leq 减速机的服务系数 (SF)

步骤 3：确认

作用于轴上是否只有径向负载？

NO

YES

径向负载点：轴中央、
冲击负载：无

径向负载点：轴中央外侧
或
冲击负载：有

确认径向负载 (选型表)

(参见 E14 页) 确认径向负载及轴向负载

轴负载是否在
低速轴容许径向负载 Pro
值以内？

NO

YES

确认低速轴方向、安装方式、润滑方式

确认尺寸

确认环境条件

确认电机规格

步骤 4：确定型号、结束

确定型号、选型结束

步骤说明

• 请根据 B11~B13 选择适合用途的负载系数。

• 反复进行启动、停止运转时，请按 B12 页确认电机的容许热容量。带制动器时，请按 B13 页确认制动做功量未超出容许做功量 E_0 。

• 请在自 B19 页的选型表中，找到记载有所用电动机功率的页面。

• 从选型表中，选择与所用输出转速或减速比最接近的那一栏。

• 确认输出转矩是否满足客户的使用值。输出转矩不足时，请将电机功率提高一档。

• 从选型表中，选择具有比选定负载系数大的服务系数 (SF) 的组合。

• 确认作用在减速机低速轴的负载是否只有径向负载。如果还作用有轴向负载，请参见技术资料 F10 页进行计算。

• 根据径向负载作用在低速轴的位置、有无冲击负载，参照技术资料 F10 页的系数进行换算。

※1. 选型表的低速轴容许径向负载为负载作用于轴中央时的数值。

※2. 对链条、V 形皮带、有齿皮带等有起始张力的场合，计算时需将它们的影响计入径向负载。

• 确认算出的径向负载有无超过低速轴许用径向负载。

• 确认选择的组合能否对应所用的低速轴方向、安装方式、润滑方式。

• 确认尺寸。如果不符合客户的使用条件，请咨询本公司。

• 确认选定的组合是否符合使用环境等条件。进行确认时，请参见 B4 页的“标准规格”或“F. 技术资料”。

• 确认与选定机型直接连接的电机是否符合使用条件 (电源环境、耐热等级等)。

• 对于选定的机型，请在参见 B14 页“型号”后再确定型号。至此，机型选择结束。

选型表说明

对于B20页以后的选型表，其主要部分说明如下。

电机功率 (kW)		频率	Hz	50Hz	60Hz	输入转速 (r/min) (与电机频率、极数有关)	
0.75 kW		电机极数	P	4		1450	
		电机转速 n_1	r/min	1750			
		变频电机规格以“●”表示可标准配置的组合。其他记号的详情请参见B9的范例。					

50Hz						60Hz						型号	尺寸图(页)	可否生产				
输出转速 n_2	输出转矩 Tout		低速轴容许径向负载 Pro		SF	输出转速 n_2	输出转矩 Tout		低速轴容许径向负载 Pro		SF	功率代号 - 机座号 - 减速比注)8	CNHM CNFM CNVM CHHM CHFV CVVM			EV式变频电机	AV式变频电机	
	r/min	N-m	kgf-m	N			kgf	r/min	N-m	kgf-m			N	kgf	B162			B215
181	37.5	3.83	1510	154	0.98	219	31.1	3.17	1420	145	0.98	1 - 6075SK - 8	(K)	B162	-	B262	-	-
			1660	169	1.46				1590	162	1.46	1 - 6080SK - 8	(K)	B162	-	B263	●	●
	1660	169	1.83	1590	162		1.83	1 - 6085SK - 8	(K)	B162	-	B263	●	●				
	3210	327	2.01	3060	312		2.01	1 - 6090SK - 8	(K)	B163	-	B264	●	●				
	3210	327	2.36	3060	312		2.36	1 - 6095SK - 8	(K)	B163	-	B264	●	●				
	3210	327	2.82	3060	312		2.82	1 - 6100SK - 8	(K)	B163	-	B265	●	●				
	3210	327	3.32	3060	312		3.32	1 - 6105SK - 8	(K)	B163	-	B265	●	●				
	2050	209	1.04	1930	197		1.04	1 - 6085 - 8		B166	B215	B268	-	-				
	3160	322	1.53	2980	304		1.53	1 - 6090 - 8		B167	B216	B269	●	●				
	3160	322	2.03	2980	304		2.03	1 - 6095 - 8		B167	B216	B269	●	●				
145	46.9	4.78	1740	177	1.17	175	38.9	3.96	1680	171	1.17	1 - 6080SK - 10	(K)	B162	-	B263	●	●
			1740	177	1.47				1680	171	1.47	1 - 6085SK - 10	(K)	B162	-	B263	●	●
	3380	345	1.87	3240	330		1.87	1 - 6090SK - 10	(K)	B163	-	B264	●	●				
	3380	345	2.36	3240	330		2.36	1 - 6095SK - 10	(K)	B163	-	B264	●	●				
	3380	345	2.64	3240	330		2.64	1 - 6100SK - 10	(K)	B163	-	B265	●	●				
	3380	345	2.93	3240	330		2.93	1 - 6105SK - 10	(K)	B163	-	B265	●	●				
132	51.6	5.26	2250	230	1.04	159	42.8	4.36	2130	217	1.04	1 - 6085 - 11		B166	B215	B268	-	-
			3340	340	1.53				3340	340	1.53	1 - 6090 - 11		B167	B216	B269	●	●
			3340	340	2.03				3340	340	2.03	1 - 6095 - 11		B167	B216	B269	●	●
112	61.0	6.22	2410	246	1.04	135	50.5	5.15	2280	233	1.04	1 - 6085 - 13		B166	B215	B268	-	-
			3340	340	1.53				3340	340	1.53	1 - 6090 - 13		B167	B216	B269	●	●
			3340	340	2.03				3340	340	2.03	1 - 6095 - 13		B167	B216	B269	●	●

关于选型表“可否生产”栏

EV/AV式变频电机：EV式对应基本频率50Hz规格
AV式对应基本频率50Hz/60Hz规格。
EV式在20~50Hz范围内具有恒定转矩特性，而AV式在5~50Hz/6~60Hz范围内具有恒定转矩特性，选型时请加以注意。

范例

- 为标准产品，可以生产。
- 为标准产品，可以生产。但地脚安装时电机下端部在减速机地脚安装部以下，敬请留意。
- △ 可以生产。但需要确认规格，请咨询本公司。
- ☆ 与电机的连接为座板+电机结构(水平)或带连接台(垂直)。
- ▲ 可生产60Hz的AV式变频器，但不能生产50Hz的AV式变频器。
- 不能生产。

※对于型号左端带有(K)或(P)的机型，“减速比=公称减速比”，敬请留意。
(其他机型为“记载的减速比=实际减速比”。)

A 通用

B 齿轮电机

C 减速机

D 应用产品

E 技术资料

F 可选项

关于选型

选型表

尺寸图

A
通用B
齿轮电机C
减速机D
应用产品E
技术资料F
可选项关于
选型

选型表

尺寸图

按照 B8 页的选型步骤，举例说明机型选择。

○使用条件	
• 用途：链式输送机	• 电机规格
• 运转模式：连续运转	电源频率 : 50Hz
• 每天运转时间：24小时/天	电压 : 380V
• 负载功率：0.7kW	制动器 : 无
• 输出转速：33.7r/min	其他 : 室内型
• 与使用机械的连接：链轮	• 环境条件
初始张力=0	环境温度 20℃、室内
链轮节圆半径：R = 61mm	
负载位置：轴中央	
• 冲击负载的程度 : 无冲击	
• 安装方向(低速轴方向)、配合形式	
: 水平、地脚安装	



根据以上条件进行机型选择。

使用条件、选型及计算结果	本产品目录记载页
○ 选择负载系数 链式输送机用途的负载性质 → U(均匀负载) 负载系数 = 1.20(U, 24 小时/天运转)	B11 ~ B13 页 表 B2 各机械负载性质表负载系数 表 B1 负载系数
○ 选择电机功率 负载功率=0.7kW → 电机功率=0.75kW	A12 页 电机生产范围一览表
○ 选择输出转速 电源频率50Hz、输出转速33.7r/min → 1450/33.7=43比	B54 页 CYCLO 减速电机选型表
○ 确认输出转矩 $T_L = \frac{9550 \times 0.7 \text{ (kw)}}{1450} \times 43 = 199\text{N} \cdot \text{m} \leq 202\text{N} \cdot \text{m} \rightarrow \text{OK}$ T _L : 负载转矩	B54 页 CYCLO 减速电机选型表
○ 确定减速机机座号 负载系数=1.2 ≤ 1.44 减速机机座号、减速比: 1-6105-43	B54 页 CYCLO 减速电机选型表
○ 检查径向负载 $Pr = T_L / R \leq Pro / Cf$ $Pr = 199 \text{ (N} \cdot \text{m)} / 0.061 \text{ (m)} = 3262 \text{ (N)} \leq 5400 \text{ (N)} / 1 = 5400 \text{ (N)} \rightarrow \text{OK}$	F10 页 许用径向、轴向负载 B54 页 CYCLO 减速电机选型表
○ 确认低速轴方向、安装方式、润滑方式 低速轴方向: 水平、安装方法: 地脚安装 → 型号: CNHM(润滑方式为脂润滑)	B14 页 型号
○ 确认尺寸 根据尺寸表确认	B144 页 尺寸表
○ 确认环境条件 环境温度20℃ → OK	B4 页 标准规格
○ 确认电机规格 380V 50Hz室内型 → 采用标准规格OK	A12 页 电机生产范围一览表
◎ 确定型号 确定型号 : CNHM1-6105-43	B14 页 型号
至此，选型结束。	

CYCLO®减速机是按均匀负载、每天10小时的运转条件设计的。
如果每天运转超过10小时，或根据使用机械的负载条件，需要考虑以下负载系数。
负载系数的选择根据负载性质，分以下①和②两种方法。

① 根据各机械负载性质进行选择

【负载系数的分类】 U：均匀负载 M：轻冲击 H：激烈冲击

表B1 减速机的负载系数

运转时间	~ 3 小时 / 天			~ 10 小时 / 天			~ 24 小时 / 天		
	U	M	H	U	M	H	U	M	H
负载系数	0.80	1.00	1.35	1.00	1.20	1.50	1.20	1.35	1.60

表B2 各机械负载性质表

压缩机·泵 空气压缩机 往复式 多缸 M 单缸 H 泵 离心式 U 可动叶片式 M 往复式 单动3缸以上 M 双动2缸以上 M 回转式(齿轮型·其他) * 运输机械·卷扬机 电梯 厢式均匀负载 U 重负载 M 自动扶梯 U 链板式运输机 U 乘客·工作人员用 * 水闸门卷扬 * 自卸汽车 H 牵引机 M 吊车·绞车 主卷 中等负载 M 重负载 H 吊斗绞车 M 纵向行车·吊车横向行车 * 输送机(均匀负载) 裙板式·组合式· 带式·斗式· 链式·刮板式· 开式螺杆 } U 输送机(重负载·变负载) 裙板式·组合式· 带式·斗式· 链式·刮板式· 开式螺杆 } M 往复式振动机 H 堆垛机 U 船坞起重机 * 加料机 圆盘式 U 裙板式·带式·螺旋式 M 往复式 H 混料机 浮料机 纯液体 U 液体(密度有变化) M 液体和固体 M 混料机 密度固定 U 密度有变化 M 水泥搅拌机 M	选矿机 洗煤机 M 筛煤机 回转式(石料·砂) M 气动式 U 格栅式 U 粉碎机 破碎机 矿石·石料 H 磨机(回转式) 球磨机 } H 辊式磨碎机 } 窑 M 回转窑 H 混砂机 M 印刷机 * 洗涤机 M 机床 立式螺纹机床 H 冲床(齿轮驱动) H 刨床 H 卷板机 M 一般机床 * 橡胶塑料 挤出机 棒·管·粒 U 吹塑机 M 造粒机 M 其他 * 混料机 H 橡胶压延装料机 M 橡胶压碾机(两排以上) M 板精研机 M 管校直机 M 粉碎机 H 烘缸 * 挖泥机 缆盘筛 M 刀盘驱动 H 夹具驱动 H 筛板驱动 H 堆垛绞盘 M	食品 碾米机 U 甜菜切丝机 M DOW搅拌机和面机 M 绞肉机 M 烘缸 * 酿造·蒸馏 制罐机·装瓶机 U 酿造锅(连续) U 捣酱槽(连续) U 煮锅(连续) U 计量斗(频繁起动) M 造纸 通风机 * 搅拌机 M 辅助用剥皮机(液压机) M 机械式剥皮机 M 卷筒式剥皮机 H 碎浆机 M 漂白机 U 输送机 U 输送机(原木用) H 切割机 H 罐 M 淤筒(纸浆用) M 大柜 M 洗涤浓缩机 M 抄纸机 挤出机 M 吸入轧机 U 压榨机 U 烘缸 M 轧光机 M 精轧光机 H 卷绕机 U 炼钢 鞍式辊驱动 H 炉渣推压机 M 拔丝机(台车·主驱动) H 成形机 H 纵切机 M 平台输送机 * 夹送烘缸输送辊 * 拔丝机·轧辊 M 线材卷绕机 M 卷绕机(带钢用) M	制糖 开罐刀 M 压碎机 M 磨机 H 炼油 冷凝器 M 石蜡压滤机 M 回转炉 M 水泥 干燥炉冷却器 M 水泥窑 * 纤维·纺织机械 卷压梳理机 干燥机·染色机 轧光机·起绒机·压染机 M 浆纱机·皂洗机·络丝机 纺纱机·增幅机·洗布机 布匹加工处理设备 M (洗涤机·压染机·增幅机· 干燥机·轧光机等) 船舶 驳船牵引机 H 起锚机 * 舵机 M 绞盘·装货绞盘 * 船用绞盘 * 旋转机构 * 陶瓷业 制砖机·煤炭机 H 装填磨 M 一般陶瓷用机械 M 水处理设备 滤清器 U 萼子 U 化学筛 U 捕集器 U 脱水筛 H 泡沫打开机 M 混合机 M 浓缩机 M 真空过滤机 M 通风设备 * 凝露器 M 回转筛 U 木工机械 *
---	---	--	--

关于带*记号及表中未记载的机械，请咨询本公司。

注) 实际使用的机械可能与本表的名称、机械性质有所不同，选型时请作为参考值使用。

A
通用

B
齿轮电机

C
减速机

D
应用产品

E
技术资料

F
可选项

关于
选型

选型表

尺寸图

负载系数

A
通用B
齿轮电机C
减速机D
应用产品E
技术资料F
可选项关于
选型

选型表

尺寸图

② 根据起动・停止频率选择

进行起动、停止频繁的运转时，以起动、停止频率和减速机的负载系数(表B3)为基准进行选择，同时确认记载于表B4的电机容许热容量。带制动器电机时，请参照F38页计算制动器的制动做功量，并确认其不超过表B5所记载的容许做功量 E_0 。(紧急停止时也请一并确认。)

表B3 起动・停止频率和减速机的负载系数

起动・停止频率 (次/小时)	~ 3 小时 / 天			~ 10 小时 / 天			~ 24 小时 / 天		
	I	II	III	I	II	III	I	II	III
10 以下	0.80	1.00	1.20	1.00	1.10	1.35	1.20	1.25	1.50
~ 200 以下	0.85	1.10	1.30	1.10	1.30	1.50	1.25	1.50	1.65
~ 500 以下	0.90	1.20	1.40	1.15	1.45	1.60	1.30	1.60	1.75

$$\text{转动惯量}(GD^2)\text{比} = \frac{\text{电机轴换算负载的转动惯量(电机轴换算负载的}GD^2\text{)}}{\text{电机的转动惯量(电机的}GD^2\text{)}}$$

- 负载系数分类
- I：容许的转动惯量(GD^2)比 ≤ 0.3
 - II：容许的转动惯量(GD^2)比 ≤ 3
 - III：容许的转动惯量(GD^2)比 ≤ 10

- 注) 1. 起动・停止次数应包括制动器、离合器等制动次数。
2. 在作用有转矩、径向负载的状态下起动时，需要另行考虑，请咨询本公司。
3. 起动・停止频率超过500次/小时时，需要高频用制动器，请咨询本公司。

表B4 电机容许热容量(C×Z)

电机输出 kW	容许 C×Z				电机转动惯量 $kg \cdot m^2$		电机 GD^2 $kgf \cdot m^2$	
	(35% ED 以下)	(35% ED 以上 ~ 50% ED 以下)	(50% ED 以上 ~ 80% ED 以下)	(80% ED 以上 ~ 100% ED 以下)	标准	带制动器	标准	带制动器
0.1	3200	3000	2000	1200	0.00033	0.00035	0.0013	0.0014
0.2	2200	2800	2800	2500	0.00050	0.00055	0.002	0.0022
0.25	2200	2800	2800	2500	0.00050	0.00055	0.002	0.0022
0.4	1800	2200	1500	1500	0.00065	0.00068	0.0026	0.0027
0.55	1800	2200	1500	1500	0.00101	0.00111	0.00405	0.00445
0.75	1400	1400	800	500	0.00120	0.00130	0.0048	0.0052
1.1	1400	1400	800	500	0.00185	0.00208	0.0074	0.0083
1.5	1200	1200	500	400	0.00213	0.00235	0.0085	0.0094
2.2	1000	900	400	200	0.00333	0.00373	0.0133	0.0149
3.0	1000	900	400	200	0.00700	0.00810	0.0281	0.0325
3.7	800	800	800	700	0.00848	0.00958	0.0339	0.0383
5.5	300	300	200	150	0.01143	0.01253	0.0457	0.0501
7.5	400	350	300	300	0.02675	0.03025	0.1070	0.121
11	200	200	150	150	0.03750	0.04100	0.1500	0.164

对于按以下①~③求得的C×Z，在表B4的电机功率、%ED范围内，检查其是否在容许CZ以内。

① C值从下式求得。

$$[\text{SI单位}] \quad C = \frac{J_M + J_L}{J_M}$$

J_M : 电机的转动惯量 ($kg \cdot m^2$)

J_L : 电机轴换算及电机以外的总转动惯量 ($kg \cdot m^2$)

$$[\text{重力单位}] \quad C = \frac{GD_M^2 + GD_L^2}{GD_M^2}$$

GD_M^2 : 电机的 GD^2 ($kgf \cdot m^2$)

GD_L^2 : 电机轴换算及电机以外的总 GD^2 ($kgf \cdot m^2$)

(转下页)

②计算每小时的起动次数Z(次/小时)。

(a) 设1个周期的运转时间为 t_a (秒)、休止时间为 t_b (秒)，在该期间进行 n_r (次/周期) 的起动时

$$Z_r = \frac{3600n_r}{t_a + t_b} \text{ (次/小时)}$$

(b) 如果在1个周期 (t_a+t_b) 中寸动次数有 n_i (次/周期)，也将其换算为每小时的寸动次数Z_i，然后再换算为起动次数。

$$Z_i = \frac{3600n_i}{t_a + t_b} \text{ (次/小时)}$$

(c) 从(a)及(b)求出每小时的总起动次数Z(次/小时)。

$$Z = Z_r + \frac{1}{2} Z_i = \frac{3600}{t_a + t_b} \cdot (n_r + \frac{1}{2} n_i) \text{ (次/小时)}$$

③求C×Z。

根据①算出的C和②算出的Z，求出C×Z。

④负载时间率%ED。

$$\%ED = \frac{t_a}{t_a + t_b} \times 100$$

表B5 电机制动器的容许做功量E₀

单位: E₀ (J/min)

kW(4P)	0.1	0.2 / 0.25	0.4	0.55 / 0.75	1.1 / 1.5	2.2	3.0 / 3.7
制动器型号	FB-01A1	FB-02A1	FB-05A1	FB-1B	FB-2B	FB-3B	FB-5B
容许做功量 E ₀	1080	1080	1080	1620	2580	3360	6900
kW(4P)	5.5	7.5	11	15	18.5 / 22 / 30	37	
制动器型号	FB-8B	FB-10B	FB-15B	FB-20	FB-30	ESB250	
容许做功量 E ₀	6900	10800	10800	22440	22440	30672	

A
通用

B
齿轮电机

C
减速机

D
应用产品

E
技术资料

F
可选项

关于
选型

选型表

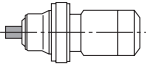
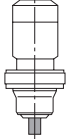

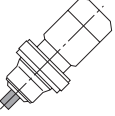
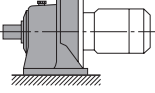
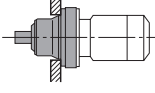
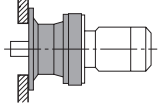
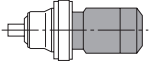
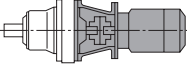
尺寸图

A
通用B
齿轮电机C
减速机D
应用产品E
技术资料F
可选项关于
选型

选型表

尺寸图

C	N	H	M		1	—	6105			—	B	—	51
①	②	③	④	⑤	⑥		⑦	⑧		⑨	⑩		⑪

① 机型代号	CYCLO 减速机 : C ※ 减速比 3 及 5 的部分机型为“P”。							
② 低速轴方向	卧式·低速轴方向水平	H	立式·低速轴方向垂直向下	V	倒立式·低速轴方向垂直向上(注1)	W	安装方向任意(注2)	N
								
③ 安装方法	地脚安装	H	F法兰安装(注3)	F	V法兰安装	V		
								
④ 电机连接方法	电机直联型	M	带联接台	JM				
								
⑤ 特殊规格	标准规格		无记号					
	特殊规格		S					
⑥ 电机功率代号	4 极	功率代号 kW(HP)	01 0.1 (1/8)	02 0.2 (1/4)	03 0.25 (1/3)	05 0.4 (1/2)	08 0.55 (3/4)	1 0.75 (1)
		功率代号 kW(HP)	1H 1.1 (1.5)	2 1.5 (2)	3 2.2 (3)	4 3.0 (4)	5 3.7 (5)	8 5.5 (7.5)
		功率代号 kW(HP)	10 7.5 (10)	15 11 (15)	20 15 (20)	25 18.5 (25)	30 22 (30)	40 30 (40)
		功率代号 kW(HP)	50 37 (50)	60 45 (60)	75 55 (75)	100 75 (100)		
	6 极	功率代号 kW(HP)	156 11 (15)	206 15 (20)	256 18.5 (25)	306 22 (30)	406 30 (40)	506 37 (50)
		功率代号 kW(HP)	606 45 (60)	756 55 (75)	1006 75 (100)	1256 90 (125)	1506 110 (150)	1756 132 (175)
⑦ 机座号	请参见自 B15 页的选型表。							
⑧ 轴类别	公制(标准)		无记号					
	英制		Y					
	公制DIN		G					
⑨ 辅助形式	标准规格	无记号	简易重载轴承型	R1	左壁地脚安装	H2		
	带变频电机	EV/AV	重载轴承型	R2	右壁地脚安装	H3		
	带伺服电机	SV	带座板	BP	低齿隙型	LB		
	带高效率电机	ES	顶部地脚安装	H1	带力矩限制器	TL		
⑩ 有无制动器	无制动器		无记号					
	带制动器		B					
⑪ 减速比	CYCLO6000系列		实际减速比					
	CYCLO6000SK系列、低减速比系列		公称减速比(实际减速比请参见选型表的脚注)					

注) 1. 倒立式为即时估算机型, 如有需要请咨询本公司。

2. “安装方向任意”的机型限于以下机型。(□内填写“0”、“5”、“H”。)

606□、607□、608□、609□、610□、611□、612□、606□DA、607□DA、609□DA、610□DA、612□DA、612□DB

除此以外的机座号的机型需要指定安装方向。另外, 6000SK系列不能任意设定安装方向。

3. 关于法兰安装型(CNFM, CHFM)的安装方法, 请咨询本公司。另外, 对于6000SK系列不能生产。

型号例(减速电机)

例 1)

CNHM2 - 6115 - 29

C	: 机型	- CYCLO 减速机
N	: 低速轴方向	- 方向任意
H	: 安装方法	- 地脚安装
M	: 电机连接方法	- 电机直联
2	: 电机功率	- 1.5kW
6115	: 机座号	- 6115
29	: 减速比	- 29

例 2)

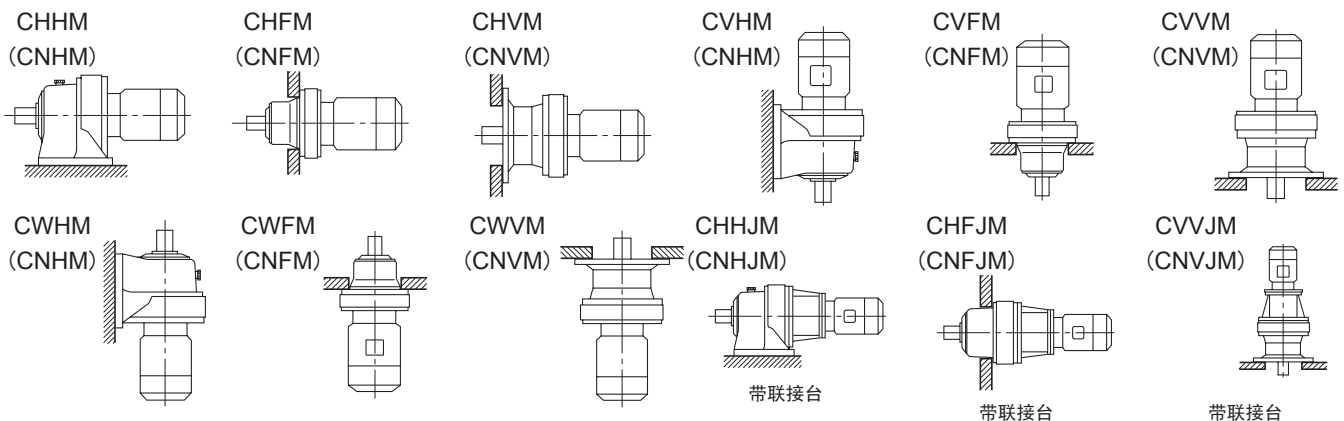
CVVM5 - 6195DA - B - 377

C	: 机型	- CYCLO 减速机
V	: 低速轴方向	- 垂直向下
V	: 安装方法	- 带安装台
M	: 电机连接方法	- 电机直联
5	: 电机功率	- 3.7kW
6195DA	: 机座号	- 6195DA
B	: 制动器	- 带制动器
377	: 减速比	- 377

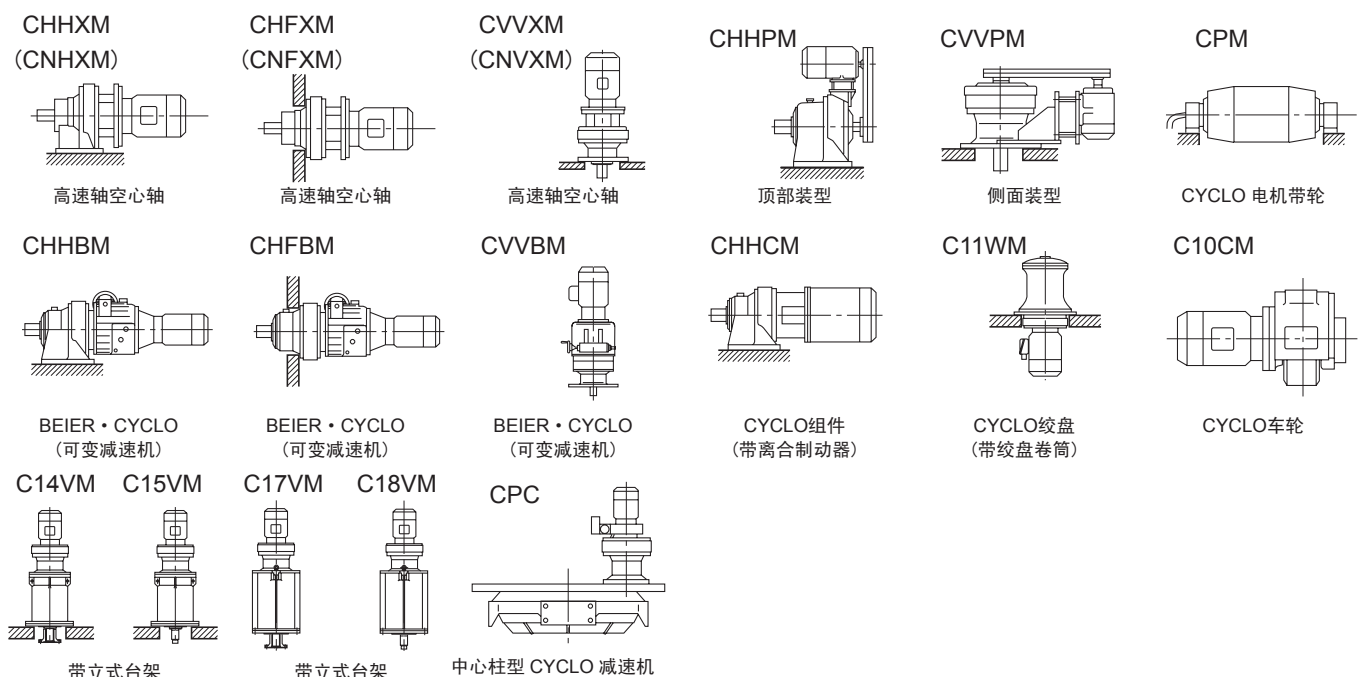
产品和型号代号例(齿轮电机)

CYCLO齿轮电机除标准机型外还备有大量应用产品，按型号代号分类如下。关于应用产品的详细内容，请参见各专用产品目录，或咨询本公司。

CYCLO 齿轮电机



CYCLO 齿轮电机应用产品

A
通用B
齿轮电机C
减速机D
应用产品E
技术资料F
可选项关于
选型

选型表

尺寸图

M E M O

A
通用

B
齿轮电机

C
减速机

D
应用产品

E
技术资料

F
可选项

关于
选型

选型表

尺寸图

A
通用B
齿轮电机C
减速机D
应用产品E
技术资料F
可选项关于
选型

选型表

尺寸图

三相
电机变频
电机

0.1kW

0.2kW

0.25kW

0.4kW

0.55kW

0.75kW

1.1kW

1.5kW

2.2kW

3.0kW

3.7kW

5.5kW

7.5kW

11kW

15kW

18.5kW

22kW

30kW

37kW

45kW

55kW

75kW

90kW

110kW

132kW

B 齿轮电机

2. 选型表

三相电机
页
B19

M E M O

A
通用

B
齿轮电机

C
减速机

D
应用产品

E
技术资料

F
可选项

关于
选型

选型表

尺寸图

三相
电机

变频
电机

A
通用B
齿轮电机C
减速机D
应用产品E
技术资料F
可选项关于
选型

选型表

尺寸图

三相
电机变频
电机

0.1kW

0.2kW

0.25kW

0.4kW

0.55kW

0.75kW

1.1kW

1.5kW

2.2kW

3.0kW

3.7kW

5.5kW

7.5kW

11kW

15kW

18.5kW

22kW

30kW

37kW

45kW

55kW

75kW

90kW

110kW

132kW

B 齿轮电机

2. 选型表 三相电机

	页
0.1kW	B20
0.2kW	B27
0.25kW	B34
0.4kW	B39
0.55kW	B46
0.75kW	B52
1.1kW	B60
1.5kW	B68
2.2kW	B75
3.0kW	B83
3.7kW	B89
5.5kW	B95
7.5kW	B101
11kW	B106
15kW	B111
18.5kW	B116
22kW	B120
30kW	B124
37kW	B127
45kW	B129
55kW	B131
75kW	B132
90kW	B133
110kW, 132kW	B134

选型表

A 通用	0.1 kW												电机规格以“●”表示可选配置的组合。其他记号的详情请参见B9的范例。				
	频率		Hz		50Hz		60Hz										
	电机极数		P		4												
B 齿轮电机																	
C 减速机	50Hz				60Hz				型号			尺寸图(页)			可否生产		
D 应用产品	输出转速 n ₂	输出转矩 Tout	低速轴容许 径向负载 Pro	SF	输出转速 n ₂	输出转矩 Tout	低速轴容许 径向负载 Pro	SF	功率 代号	机座号	减速比	CNHM	CNFM	CNVM	EV 变频电机 (Soft) AV 变频电机 (Direct)	高效电机	
E 技术资料	r/min	N-m	N		r/min	N-m	N										
F 可选项	242	3.75	804	2.00	292	3.11	756	2.00	01	- 6060	- 6	B141	B190	B243	●	●	—
			804	2.86			756	2.86	01	- 6065	- 6	B141	B190	B243	●	●	—
关于 选型	181	5.01	921	2.00	219	4.15	866	2.00	01	- 6060	- 8	B141	B190	B243	●	●	—
			921	2.86			866	2.86	01	- 6065	- 8	B141	B190	B243	●	●	—
选型表	132	6.88	1180	2.00	159	5.70	1180	2.00	01	- 6060	- 11	B141	B190	B243	●	●	—
			1180	2.86			1180	2.86	01	- 6065	- 11	B141	B190	B243	●	●	—
	112	8.1	1180	2.00	135	6.7	1180	2.00	01	- 6060	- 13	B141	B190	B243	●	●	—
			1180	2.86			1180	2.86	01	- 6065	- 13	B141	B190	B243	●	●	—
尺寸图	96.7	9.4	1180	2.00	117	7.8	1180	2.00	01	- 6060	- 15	B141	B190	B243	●	●	—
			1180	2.86			1180	2.86	01	- 6065	- 15	B141	B190	B243	●	●	—
三相 电机	85.3	10.6	1180	2.00	103	8.8	1180	2.00	01	- 6060	- 17	B141	B190	B243	●	●	—
			1180	2.82			1180	2.86	01	- 6065	- 17	B141	B190	B243	●	●	—
变频 电机	69.0	13.1	1180	1.83	83.3	10.9	1180	2.00	01	- 6060	- 21	B141	B190	B243	●	●	—
			1180	2.28			1180	2.34	01	- 6065	- 21	B141	B190	B243	●	●	—
0.1kW	58.0	15.6	1180	1.10	70.0	13.0	1180	1.10	01	- 6060	- 25	B141	B190	B243	●	●	—
			1180	1.66			1180	1.66	01	- 6065	- 25	B141	B190	B243	●	●	—
			1770	2.30			1770	2.30	01	- 6070	- 25	B141	B190	B243	●	●	—
			1770	2.94			1770	2.94	01	- 6075	- 25	B141	B190	B243	●	●	—
0.2kW	50.0	18.1	1180	1.10	60.3	15.0	1180	1.10	01	- 6060	- 29	B141	B190	B243	●	●	—
			1180	1.65			1180	1.66	01	- 6065	- 29	B141	B190	B243	●	●	—
0.25kW			1770	2.26			1770	2.26	01	- 6070	- 29	B141	B190	B243	●	●	—
			1770	2.86			1770	2.86	01	- 6075	- 29	B141	B190	B243	●	●	—
0.4kW	41.4	21.9	1180	1.10	50.0	18.1	1180	1.10	01	- 6060	- 35	B141	B190	B243	●	●	—
			1180	1.37			1180	1.43	01	- 6065	- 35	B141	B190	B243	●	●	—
0.55kW			1770	2.05			1770	2.11	01	- 6070	- 35	B141	B190	B243	●	●	—
0.75kW			1770	2.72			1770	2.79	01	- 6075	- 35	B141	B190	B243	●	●	—
			2560	2.90			2560	3.29	01	- 6080	- 35	B142	B191	B244	●	●	—
1.1kW	33.7	26.9	1180	1.12	40.7	22.3	1180	1.13	01	- 6065	- 43	B141	B190	B243	●	●	—
			1770	1.67			1770	1.70	01	- 6070	- 43	B141	B190	B243	●	●	—
			1770	2.23			1770	2.26	01	- 6075	- 43	B141	B190	B243	●	●	—
			2560	2.50			2560	2.50	01	- 6080	- 43	B142	B191	B244	●	●	—
3.0kW			2560	2.94			2560	2.94	01	- 6085	- 43	B142	B191	B244	●	●	—
3.7kW	28.4	31.9	1770	1.00	34.3	26.4	1770	1.00	01	- 6070	- 51	B141	B190	B243	●	●	—
			1770	1.43			1770	1.43	01	- 6075	- 51	B141	B190	B243	●	●	—
			2560	1.92			2560	1.92	01	- 6080	- 51	B142	B191	B244	●	●	—
5.5kW			2560	2.41			2560	2.41	01	- 6085	- 51	B142	B191	B244	●	●	—
7.5kW	24.6	36.9	1770	1.00	30	30.6	1770	1.00	01	- 6070	- 59	B141	B190	B243	●	●	—
			1770	1.36			1770	1.36	01	- 6075	- 59	B141	B190	B243	●	●	—
			2560	1.85			2560	1.85	01	- 6080	- 59	B142	B191	B244	●	●	—
15kW			2560	2.34			2560	2.34	01	- 6085	- 59	B142	B191	B244	●	●	—

- 注) 1. 关于选型表记载的机型的型号, 请参见B14页。
 2. 低速轴容许径向负载Pro为低速轴中央的值。负载点在低速轴中央以外时, 以及关于容许轴向负载, 请参见技术资料F10~F12页。
 3. 润滑方式根据机型不同而异。详细内容请参见技术资料F6~F7页的“润滑”。
 4. 上表电机转速n₁为代表值, 输出转速n₂是根据该电机转速决定的值。电机转速的详细情况请参见技术资料F33~F34页。
 5. 机座号为底纹字(例: **6075**)的机型安装方向任意。(型号为CNHM、CNFM、CNVM)
 6. CNHM、CNFM、CNVM为型号代号。详细内容请参见B14页“型号”。
 7. 粗体字的组合是对于各减速比, 在均匀负载·10小时/天运转的条件下的推荐机型(对于50Hz的电机额定值, SF=1.0左右)。
 8. 变频运行时, 最高容许输入转速, 请参见F30页。

0.1 kW

频率	Hz	50Hz	60Hz
电机极数	P	4	
电机转速 n_1	r/min	1450	1750

电机规格以“●”表示可选配置的组合。
其他记号的详情请参见B9的范例。

50Hz				60Hz				型号		尺寸图(页)			可否生产										
输出转速 n_2	输出转矩 Tout	低速轴容许 径向负载 Pro	SF 注)8	输出转速 n_2	输出转矩 Tout	低速轴容许 径向负载 Pro	SF 注)8	功率 代号	机座号	减速比	CNHM	CNFM	CNVM	EV 变频电机 (50Hz)	AV 变频电机 (60Hz)	高效电机							
r/min	N-m	N		r/min	N-m	N																	
20.4	44.4	2560	1.20	24.6	36.8	2560	1.20	01	- 6080	- 71	B142	B191	B244	●	●	—							
		2560	1.65			2560	1.87				01	- 6085	- 71	B142	B191	B244	●	●	—				
		3340	2.52			3340	2.52				01	- 6090	- 71	B143	B192	B245	●	●	—				
		3340	2.78			3340	3.01				01	- 6095	- 71	B143	B192	B245	●	●	—				
16.7	54.4	2560	1.21	20	45.10	2560	1.21	01	- 6085	- 87	B142	B191	B244	●	●	—							
		3340	2.11			3340	2.11				01	- 6090	- 87	B143	B192	B245	●	●	—				
		3340	2.63			3340	3.01				01	- 6095	- 87	B143	B192	B245	●	●	—				
13.9	24.0	1180	*	16.8	24.0	1180	*	01	- 6060DA	- 104	B158	B207	B262	●	●	—							
		1180	*			30.0	1180				*	01	- 6065DA	- 104	B158	B207	B262	●	●	—			
	45.0	1770	*		51.1	1770	1770				*	01	- 6070DA	- 104	B158	B207	B262	●	●	—			
	61.6	1770	0.97				1770				1.17				01	- 6075DA	- 104	B158	B207	B262	●	●	—
	3340	2.43	3340				2.94				01				- 6090DA	- 104	B159	B208	B263	●	●	—	
	3340	2.93	3340				3.54				01				- 6095DA	- 104	B159	B208	B263	●	●	—	
12.2	74.5	3340	1.25	14.7	61.7	3340	1.25	01	- 6090	- 119	B143	B192	B245	●	●	—							
		3340	1.45			3340	1.51				01	- 6095	- 119	B143	B192	B245	●	●	—				
12.0	24.0	1180	*	14.5	24.0	1180	*	01	- 6060DA	- 121	B158	B207	B262	●	●	—							
		1140	*			30.0	1140				*	01	- 6065DA	- 121	B158	B207	B262	●	●	—			
	1770	*	45.0		1770	*	01				- 6070DA	- 121	B158	B207	B262	●	●	—					
	1770	*	50.8		1770	*	01				- 6075DA	- 121	B158	B207	B262	●	●	—					
	3340	2.09	59.4		3340	2.52	01				- 6090DA	- 121	B159	B208	B263	●	●	—					
3340	2.24	3340	2.70	01	- 6095DA	- 121	B159	B208	B263	●	●	—											
10.1	24.0	1180	*	12.2	24.0	1180	*	01	- 6060DA	- 143	B158	B207	B262	●	●	—							
		1180	*			30.0	1180				*	01	- 6065DA	- 143	B158	B207	B262	●	●	—			
	1770	*	45.0		1770	*	01				- 6070DA	- 143	B158	B207	B262	●	●	—					
	1770	*	60.0		1770	*	01				- 6075DA	- 143	B158	B207	B262	●	●	—					
	3340	1.77	70.2		3340	2.14	01				- 6090DA	- 143	B159	B208	B263	●	●	—					
3340	2.16	3340	2.61	01	- 6095DA	- 143	B159	B208	B263	●	●	—											
5400	2.95	5400	3.56	01	- 6100DA	- 143	B159	B208	B263	●	●	—											
8.79	24.0	1180	*	10.6	24.0	1180	*	01	- 6060DA	- 165	B158	B207	B262	●	●	—							
		1180	*			30.0	1180				*	01	- 6065DA	- 165	B158	B207	B262	●	●	—			
	1770	*	45.0		1770	*	01				- 6070DA	- 165	B158	B207	B262	●	●	—					
	1770	*	60.0		1770	*	01				- 6075DA	- 165	B158	B207	B262	●	●	—					
	3340	1.53	81.0		3340	1.85	01				- 6090DA	- 165	B159	B208	B263	●	●	—					
3340	2.04	3340	2.47	01	- 6095DA	- 165	B159	B208	B263	●	●	—											
5400	2.56	5400	3.08	01	- 6100DA	- 165	B159	B208	B263	●	●	—											
7.75	24.0	1180	*	9.4	24.0	1180	*	01	- 6060DA	- 187	B158	B207	B262	●	●	—							
		1180	*			30.0	1180				*	01	- 6065DA	- 187	B158	B207	B262	●	●	—			
	1770	*	45.0		1770	*	01				- 6070DA	- 187	B158	B207	B262	●	●	—					
	1770	*	60.0		1770	*	01				- 6075DA	- 187	B158	B207	B262	●	●	—					
	3340	1.35	91.8		3340	1.63	01				- 6090DA	- 187	B159	B208	B263	●	●	—					
3340	1.80	3340	2.18	01	- 6095DA	- 187	B159	B208	B263	●	●	—											
5400	2.25	5400	2.72	01	- 6100DA	- 187	B159	B208	B263	●	●	—											
5400	2.70	5400	3.27	01	- 6105DA	- 187	B159	B208	B263	●	●	—											

- 注) 1. 关于选型表记载的机型的型号, 请参见B14页。
2. 低速轴容许径向负载Pro为低速轴中央的值。负载点在低速轴中央以外时, 以及关于容许轴向负载, 请参见技术资料F10~F12页。
3. 润滑方式根据机型不同而异。详细内容请参见技术资料F6~F7页的“润滑”。
4. 上表电机转速 n_1 为代值, 输出转速 n_2 是根据该电机转速决定的值。电机转速的详细情况请参见技术资料F33~F34页。
5. 机座号为底纹字(例: **6075**)的机型安装方向任意。(型号为CNHM、CNFM、CNVM)
6. CNHM、CNFM、CNVM为型号代号。详细内容请参见B14页“型号”。
7. 粗体字的组合是对于各减速比, 在均匀负载·10小时/天运转的条件下的推荐机型(对于50Hz的电机额定值, SF=1.0左右)。
8. “SF”一栏为“*”的机型, 运转时的负载转矩请勿超过表中“输出转矩”。不能以电机额定值100%进行运转。
9. 变频运行时, 最高容许输入转速, 请参见F30页。

A
通用B
齿轮电机C
减速机D
应用产品E
技术资料F
可选项关于
选型

选型表

尺寸图

三相
电机变频
电机

0.1kW

0.2kW

0.25kW

0.4kW

0.55kW

0.75kW

1.1kW

1.5kW

2.2kW

3.0kW

3.7kW

5.5kW

7.5kW

11kW

15kW

18.5kW

22kW

30kW

37kW

45kW

55kW

75kW

90kW

110kW

132kW

选型表

A 通用	0.1 kW				频率 Hz				50Hz			60Hz			电机规格以“●”表示可选配置的组合。其他记号的详情请参见B9的范例。					
	电机极数 P				4															
	电机转速n ₁ r/min				1450				1750											
B 齿轮电机	50Hz				60Hz				型号			尺寸图(页)			可否生产					
	输出转速 n ₂	输出转矩 Tout	低速轴容许径向负载 Pro	SF 注)8	输出转速 n ₂	输出转矩 Tout	低速轴容许径向负载 Pro	SF 注)8	功率代号	机座号	减速比	CNHM	CNFM	CNVM	EV式变频电机 (50Hz)	AV式变频电机 (50/60Hz)	高效电机			
C 减速机	r/min	N-m	N		r/min	N-m	N													
D 应用产品	7.44	24.0	1180	*	8.97	24.0	1180	*	01	- 6060DA	- 195	B158	B207	B262	●	●	-			
E 技术资料	30.0	1180	*	01	- 6065DA	- 195	B158	B207	B262	●	●	-								
	45.0	1770	*	01	- 6070DA	- 195	B158	B207	B262	●	●	-								
F 可选项	60.0	1770	*	01	- 6075DA	- 195	B158	B207	B262	●	●	-								
	116	3340	1.30	01	- 6090DA	- 195	B159	B208	B263	●	●	-								
关于选型	3340	1.73	01	- 6095DA	- 195	B159	B208	B263	●	●	-									
	5400	2.16	01	- 6100DA	- 195	B159	B208	B263	●	●	-									
选型表	5400	2.60	01	- 6105DA	- 195	B159	B208	B263	●	●	-									
	6.28	24.0	1180	*	7.58	24.0	1180	*	01	- 6060DA	- 231	B158	B207	B262	●	●	-			
尺寸图	30.0	1180	*	01	- 6065DA	- 231	B158	B207	B262	●	●	-								
	45.0	1770	*	01	- 6070DA	- 231	B158	B207	B262	●	●	-								
三相电机	60.0	1770	*	01	- 6075DA	- 231	B158	B207	B262	●	●	-								
	137	3340	1.10	01	- 6090DA	- 231	B159	B208	B263	●	●	-								
变频电机	3340	1.46	01	- 6095DA	- 231	B159	B208	B263	●	●	-									
	5400	1.83	01	- 6100DA	- 231	B159	B208	B263	●	●	-									
0.1kW	5400	2.19	01	- 6105DA	- 231	B159	B208	B263	●	●	-									
	5.31	24.0	1180	*	6.41	24.0	1180	*	01	- 6060DA	- 273	B158	B207	B262	●	●	-			
0.2kW	30.0	1180	*	01	- 6065DA	- 273	B158	B207	B262	●	●	-								
	45.0	1770	*	01	- 6070DA	- 273	B158	B207	B262	●	●	-								
0.25kW	60.0	1770	*	01	- 6075DA	- 273	B158	B207	B262	●	●	-								
	162	3340	1.24	01	- 6095DA	- 273	B159	B208	B263	●	●	-								
0.4kW	5400	1.54	01	- 6100DA	- 273	B159	B208	B263	●	●	-									
	5400	1.85	01	- 6105DA	- 273	B159	B208	B263	●	●	-									
0.55kW	5.02	24	1180	*	6.06	24	1180	*	01	- 6060DA	- 289	B158	B207	B262	●	●	-			
	30	1180	*	01	- 6065DA	- 289	B158	B207	B262	●	●	-								
0.75kW	45	1770	*	01	- 6070DA	- 289	B158	B207	B262	●	●	-								
	60	1770	*	01	- 6075DA	- 289	B158	B207	B262	●	●	-								
1.1kW	171	3340	0.88	01	- 6090DA	- 289	B159	B208	B263	●	●	-								
	3340	1.17	01	- 6095DA	- 289	B159	B208	B263	●	●	-									
1.5kW	5400	1.46	01	- 6100DA	- 289	B159	B208	B263	●	●	-									
	5400	1.75	01	- 6105DA	- 289	B159	B208	B263	●	●	-									
3.0kW	4.55	24.0	1180	*	5.49	24.0	1180	*	01	- 6060DA	- 319	B158	B207	B262	●	●	-			
	30.0	1180	*	01	- 6065DA	- 319	B158	B207	B262	●	●	-								
3.7kW	45.0	1770	*	01	- 6070DA	- 319	B158	B207	B262	●	●	-								
	60.0	1770	*	01	- 6075DA	- 319	B158	B207	B262	●	●	-								
5.5kW	150	3266	*	01	- 6090DA	- 319	B159	B208	B263	●	●	-								
	189	3220	1.06	01	- 6095DA	- 319	B159	B208	B263	●	●	-								
7.5kW	5400	1.32	01	- 6100DA	- 319	B159	B208	B263	●	●	-									
	5400	1.59	01	- 6105DA	- 319	B159	B208	B263	●	●	-									
11kW	9810	2.75	01	- 6120DA	- 319	B160	B209	B264	●	●	-									
	15kW <td></td> <td></td> <td></td> <td></td> <td></td> <td></td> <td></td> <td></td> <td></td> <td></td> <td></td> <td></td> <td></td> <td></td> <td></td>																			

- 注) 1. 关于选型表记载的机型的型号, 请参见B14页。
 2. 低速轴容许径向负载Pro为低速轴中央的值。负载点在低速轴中央以外时, 以及关于容许轴向负载, 请参见技术资料F10~F12页。
 3. 润滑方式根据机型不同而异。详细内容请参见技术资料F6~F7页的“润滑”。
 4. 上表电机转速n₁为代表值, 输出转速n₂是根据该电机转速决定的值。电机转速的详细情况请参见技术资料F33~F34页。
 5. 机座号为底纹字(例: **6075**)的机型安装方向任意。(型号为CNHM、CNFM、CNVM)
 6. CNHM、CNFM、CNVM为型号代号。详细内容请参见B14页“型号”。
 7. 粗体字的组合是对于各减速比, 在均匀负载·10小时/天运转的条件下的推荐机型(对于50Hz的电机额定值, SF=1.0左右)。
 8. “SF”一栏为“*”的机型, 运转时的负载转矩请勿超过表中“输出转矩”。不能以电机额定值100%进行运转。
 9. 变频运行时, 最高容许输入转速, 请参见F30页。

0.1 kW	频率	Hz	50Hz	60Hz
	电机极数	P	4	
	电机转速n ₁	r/min	1450	1750

电机规格以“●”表示可选配置的组合。
其他记号的详情请参见B9的范例。

50Hz				60Hz				型号			尺寸图(页)			可否生产		
输出转速 n ₂	输出转矩 Tout	低速轴容许 径向负载 Pro	SF 注)8	输出转速 n ₂	输出转矩 Tout	低速轴容许 径向负载 Pro	SF 注)8	功率 代号	机座号	减速比	CNHM	CNFM	CNVM	EV 变频电机 (60/60Hz)	AV 变频电机 (60/60Hz)	高效电机
r/min	N-m	N		r/min	N-m	N										
3.85	24.0	1180	*	4.64	24.0	1180	*	01	6060DA	- 377	B158	B207	B262	●	●	-
	30.0	1180	*		30.0	1180	*	01	6065DA	- 377	B158	B207	B262	●	●	-
	45.0	1770	*		45.0	1770	*	01	6070DA	- 377	B158	B207	B262	●	●	-
	60.0	1770	*		60.0	1770	*	01	6075DA	- 377	B158	B207	B262	●	●	-
	150	3266	*		150	3266	*	01	6090DA	- 377	B159	B208	B263	●	●	-
	223	3150	0.89		161	3230	1.08	01	6095DA	- 377	B159	B208	B263	●	●	-
		5400	1.12			5400	1.35	01	6100DA	- 377	B159	B208	B263	●	●	-
		5400	1.34			5400	1.62	01	6105DA	- 377	B159	B208	B263	●	●	-
		9810	2.33			9810	2.81	01	6120DA	- 377	B160	B209	B264	●	●	-
		9810	2.82			9810	3.40	01	6125DA	- 377	B160	B209	B264	●	●	-
3.07	24.0	1180	*	3.70	24.0	1180	*	01	6060DA	- 473	B158	B207	B262	●	●	-
	30.0	1180	*		30.0	1180	*	01	6065DA	- 473	B158	B207	B262	●	●	-
	45.0	1770	*		45.0	1770	*	01	6070DA	- 473	B158	B207	B262	●	●	-
	60.0	1660	*		60.0	1660	*	01	6075DA	- 473	B158	B207	B262	●	●	-
	150	3310	*		150	3310	*	01	6090DA	- 473	B159	B208	B263	●	●	-
	200	3220	*		200	3220	*	01	6095DA	- 473	B159	B208	B263	●	●	-
	280	5400	1.07		232	5400	1.29	01	6105DA	- 473	B159	B208	B263	●	●	-
		9810	1.87			9810	2.26	01	6120DA	- 473	B160	B209	B264	●	●	-
		9810	2.25			9810	2.71	01	6125DA	- 473	B160	B209	B264	●	●	-
	2.94	24	1180		*	3.55	24	1180	*	01	6060DA	- 493	B158	B207	B262	●
30		1180	*	30	1180		*	01	6065DA	- 493	B158	B207	B262	●	●	-
45		1770	*	45	1770		*	01	6070DA	- 493	B158	B207	B262	●	●	-
60		1770	*	60	1770		*	01	6075DA	- 493	B158	B207	B262	●	●	-
150		3290	*	150	3290		*	01	6090DA	- 493	B159	B208	B263	●	●	-
200		3200	*	200	3200		*	01	6095DA	- 493	B159	B208	B263	●	●	-
292		5400	0.86	218	5400		1.03	01	6100DA	- 493	B159	B208	B263	●	●	-
		5400	1.03		5400		1.24	01	6105DA	- 493	B159	B208	B263	●	●	-
		9810	1.78		9810		2.15	01	6120DA	- 493	B160	B209	B264	●	●	-
		9810	2.16		9810		2.60	01	6125DA	- 493	B160	B209	B264	●	●	-
		14700	2.67		14700		3.22	01	6130DA	- 493	B138	B187	B242	●	●	-
30.0		1180	*	30.0	1180		*	01	6065DA	- 559	B158	B207	B262	●	●	-
45.0		1770	*	45.0	1770		*	01	6070DA	- 559	B158	B207	B262	●	●	-
60.0		1660	*	60.0	1660		*	01	6075DA	- 559	B158	B207	B262	●	●	-
150		3310	*	150	3310		*	01	6090DA	- 559	B159	B208	B263	●	●	-
200		3220	*	200	3220		*	01	6095DA	- 559	B159	B208	B263	●	●	-
250	5400	*	250	5400	*	01	6100DA	- 559	B159	B208	B263	●	●	-		
331	4380	0.91	275	5400	1.09	01	6105DA	- 559	B159	B208	B263	●	●	-		
	9810	1.58		9810	1.91	01	6120DA	- 559	B160	B209	B264	●	●	-		
	9810	1.90		9810	2.29	01	6125DA	- 559	B160	B209	B264	●	●	-		

- 注) 1. 关于选型表记载的机型的型号, 请参见B14页。
 2. 低速轴容许径向负载Pro为低速轴中央的值。负载点在低速轴中央以外时, 以及关于容许轴向负载, 请参见技术资料F10~F12页。
 3. 润滑方式根据机型不同而异。详细内容请参见技术资料F6~F7页的“润滑”。
 4. 上表电机转速n₁为表值, 输出转速n₂是根据该电机转速决定的值。电机转速的详细情况请参见技术资料F33~F34页。
 5. 机座号为底纹字(例: **6075**)的机型安装方向任意。(型号为CNHM、CNFM、CNVM)
 6. CNHM、CNFM、CNVM为型号代号。详细内容请参见B14页“型号”。
 7. 粗体字的组合是对于各减速比, 在均匀负载·10小时/天运转的条件下的推荐机型(对于50Hz的电机额定值, SF=1.0左右)。
 8. “SF”一栏为“*”的机型, 运转时的负载转矩请勿超过表中“输出转矩”。不能以电机额定值100%进行运转。
 9. 变频运行时, 最高容许输入转速, 请参见F30页。

- A 通用
- B 齿轮电机
- C 减速机
- D 应用产品
- E 技术资料
- F 可选项
- 关于选型
- 选型表
- 尺寸图
- 三相电机
- 变频电机
- 0.1kW
- 0.2kW
- 0.25kW
- 0.4kW
- 0.55kW
- 0.75kW
- 1.1kW
- 1.5kW
- 2.2kW
- 3.0kW
- 3.7kW
- 5.5kW
- 7.5kW
- 11kW
- 15kW
- 18.5kW
- 22kW
- 30kW
- 37kW
- 45kW
- 55kW
- 75kW
- 90kW
- 110kW
- 132kW

选型表

A 通用	0.1 kW				频率 Hz			50Hz			60Hz			电机规格以“●”表示可选配置的组合。 其他记号的详情请参见B9的范例。								
	0.1 kW				电机极数 P			4			电机转速n ₁ r/min						1450			1750		
	0.1 kW				电机极数 P			4			电机转速n ₁ r/min						1450			1750		
B 齿轮电机	50Hz				60Hz				型号			尺寸图(页)			可否生产							
C 减速机	输出转速 n ₂	输出转矩 Tout	低速轴容许径向负载 Pro	SF 注)8	输出转速 n ₂	输出转矩 Tout	低速轴容许径向负载 Pro	SF 注)8	功率代号	机座号	减速比	CNHM	CNFM	CNVM	EV式变频电机 (50Hz)	AV式变频电机 (50/60Hz)	高效电机					
D 应用产品	r/min	N-m	N		r/min	N-m	N															
E 技术资料	2.23	45.0	1770	*	2.70	45.0	1770	*	01	- 6070DA	- 649	B158	B207	B262	●	●	-					
F 可选项		57.4	1580	*		57.4	1580	*	01	- 6075DA	- 649	B158	B207	B262	●	●	-					
关于选型		146	3300	*		146	3300	*	01	- 6090DA	- 649	B159	B208	B263	●	●	-					
选型表		250	5400	*		250	5400	*	01	- 6100DA	- 649	B159	B208	B263	●	●	-					
尺寸图		296	5090	*		296	5090	*	01	- 6105DA	- 649	B159	B208	B263	●	●	-					
三相电机		385	9810	1.36		319	9810	1.65	01	- 6120DA	- 649	B160	B209	B264	●	●	-					
变频电机			9810	1.64			9810	1.98	01	- 6125DA	- 649	B160	B209	B264	●	●	-					
0.1kW	1.98	24.0	1180	*	2.39	24.0	1180	*	01	- 6060DA	- 731	B158	B207	B262	●	●	-					
0.2kW		30.0	1180	*		30.0	1180	*	01	- 6065DA	- 731	B158	B207	B262	●	●	-					
0.25kW		45.0	1770	*		45.0	1770	*	01	- 6070DA	- 731	B158	B207	B262	●	●	-					
0.4kW		60.0	1660	*		60.0	1660	*	01	- 6075DA	- 731	B158	B207	B262	●	●	-					
0.55kW		150	3310	*		150	3310	*	01	- 6090DA	- 731	B159	B208	B263	●	●	-					
0.75kW		200	3220	*		200	3220	*	01	- 6095DA	- 731	B159	B208	B263	●	●	-					
1.1kW		250	5400	*		250	5400	*	01	- 6100DA	- 731	B159	B208	B263	●	●	-					
1.5kW		300	5400	*		300	5400	*	01	- 6105DA	- 731	B159	B208	B263	●	●	-					
2.2kW		433	9810	1.21		359	9810	1.46	01	- 6120DA	- 731	B160	B209	B264	●	●	-					
3.0kW			9810	1.45			9810	1.75	01	- 6125DA	- 731	B160	B209	B264	●	●	-					
3.7kW	1.72	24.0	1180	*	2.08	24.0	1180	*	01	- 6060DA	- 841	B158	B207	B262	●	●	-					
5.5kW		30.0	1180	*		30.0	1180	*	01	- 6065DA	- 841	B158	B207	B262	●	●	-					
7.5kW		45.0	1770	*		45.0	1770	*	01	- 6070DA	- 841	B158	B207	B262	●	●	-					
11kW		60.0	1770	*		60.0	1770	*	01	- 6075DA	- 841	B158	B207	B262	●	●	-					
15kW		150	3290	*		150	3290	*	01	- 6090DA	- 841	B159	B208	B263	●	●	-					
18.5kW		200	3200	*		200	3200	*	01	- 6095DA	- 841	B159	B208	B263	●	●	-					
22kW		250	5400	*		250	5400	*	01	- 6100DA	- 841	B159	B208	B263	●	●	-					
30kW		300	5400	*		300	5400	*	01	- 6105DA	- 841	B159	B208	B263	●	●	-					
37kW		499	9810	1.04		413	9810	1.26	01	- 6120DA	- 841	B160	B209	B264	●	●	-					
45kW			9810	1.26			9810	1.53	01	- 6125DA	- 841	B160	B209	B264	●	●	-					
55kW	1.45	45.0	1770	*	1.74	45.0	1770	*	01	- 6070DA	- 1003	B158	B207	B262	●	●	-					
75kW		57.4	1580	*		57.4	1580	*	01	- 6075DA	- 1003	B158	B207	B262	●	●	-					
90kW		146	3300	*		146	3300	*	01	- 6090DA	- 1003	B159	B208	B263	●	●	-					
110kW		250	5400	*		250	5400	*	01	- 6100DA	- 1003	B159	B208	B263	●	●	-					
132kW		296	5090	*		296	5090	*	01	- 6105DA	- 1003	B159	B208	B263	●	●	-					
		595	9810	1.06		493	9810	1.28	01	- 6125DA	- 1003	B160	B209	B264	●	●	-					
	1.16	24.0	1180	*	1.40	24.0	1180	*	01	- 6060DA	- 1247	B158	B207	B262	●	●	-					
		30.0	1180	*		30.0	1180	*	01	- 6065DA	- 1247	B158	B207	B262	●	●	-					
		45.0	1770	*		45.0	1770	*	01	- 6070DA	- 1247	B158	B207	B262	●	●	-					
		60.0	1660	*		60.0	1660	*	01	- 6075DA	- 1247	B158	B207	B262	●	●	-					
		150	3310	*		150	3310	*	01	- 6090DA	- 1247	B159	B208	B263	●	●	-					
		200	3220	*		200	3220	*	01	- 6095DA	- 1247	B159	B208	B263	●	●	-					
		250	5400	*		250	5400	*	01	- 6100DA	- 1247	B159	B208	B263	●	●	-					
		300	5400	*		300	5400	*	01	- 6105DA	- 1247	B159	B208	B263	●	●	-					
		525	9810	*		525	9810	*	01	- 6120DA	- 1247	B160	B209	B264	●	●	-					
		739	9810	0.85		612	9810	1.03	01	- 6125DA	- 1247	B160	B209	B264	●	●	-					

注) 1. 关于选型表记载的机型的型号, 请参见B14页。

2. 低速轴容许径向负载Pro为低速轴中央的值。负载点在低速轴中央以外时, 以及关于容许轴向负载, 请参见技术资料F10~F12页。

3. 润滑方式根据机型不同而异。详细内容请参见技术资料F6~F7页的“润滑”。

4. 上表电机转速n₁为代表值, 输出转速n₂是根据该电机转速决定的值。电机转速的详细情况请参见技术资料F33~F34页。

5. 机座号为底纹字(例: **6075**)的机型安装方向任意。(型号为CNHM、CNFM、CNVM)

6. CNHM、CNFM、CNVM为型号代号。详细内容请参见B14页“型号”。

7. 粗体字的组合是对于各减速比, 在均匀负载·10小时/天运转的条件下的推荐机型(对于50Hz的电机额定值, SF=1.0左右)。

8. “SF”一栏为“*”的机型, 运转时的负载转矩请勿超过表中“输出转矩”。不能以电机额定值100%进行运转。

9. 变频运行时, 最高容许输入转速, 请参见F30页。

0.1 kW	频率	Hz	50Hz	60Hz
	电机极数	P	4	
	电机转速n ₁	r/min	1450	1750

电机规格以“●”表示可选配置的组合。
其他记号的详情请参见B9的范例。

50Hz				60Hz				型号			尺寸图(页)			可否生产		
输出转速 n ₂	输出转矩 Tout	低速轴容许 径向负载 Pro	SF 注)8	输出转速 n ₂	输出转矩 Tout	低速轴容许 径向负载 Pro	SF 注)8	功率 代号	机座号	- 减速比	CNHM	CNFM	CNVM	EV 式变频电机 (CNHCE)	AV 式变频电机 (CNVCE)	高效电机
0.980	150	3310	*	1.18	150	3310	*	01	- 6090DA	- 1479	B159	B208	B263	●	●	-
	193	3240	*		193	3240	*	01	- 6095DA	- 1479	B159	B208	B263	●	●	-
	250	5400	*		250	5400	*	01	- 6100DA	- 1479	B159	B208	B263	●	●	-
	300	4780	*		300	4780	*	01	- 6105DA	- 1479	B159	B208	B263	●	●	-
	525	9780	*		525	9780	*	01	- 6120DA	- 1479	B160	B209	B264	●	●	-
	630	9560	*		630	9560	*	01	- 6125DA	- 1479	B160	B209	B264	●	●	-
	0.784	24.0	1180		*	0.946	24.0	1180	*	01	- 6060DA	- 1849	B158	B207	B262	●
30.0	1180	*	30.0	1180	*		01	- 6065DA	- 1849	B158	B207	B262	●	●	-	
45.0	1770	*	45.0	1770	*		01	- 6070DA	- 1849	B158	B207	B262	●	●	-	
60.0	1660	*	60.0	1660	*		01	- 6075DA	- 1849	B158	B207	B262	●	●	-	
150	3310	*	150	3310	*		01	- 6090DA	- 1849	B159	B208	B263	●	●	-	
200	3220	*	200	3220	*		01	- 6095DA	- 1849	B159	B208	B263	●	●	-	
250	5400	*	250	5400	*		01	- 6100DA	- 1849	B159	B208	B263	●	●	-	
300	5400	*	300	5400	*	01	- 6105DA	- 1849	B159	B208	B263	●	●	-		
525	9810	*	525	9810	*	01	- 6120DA	- 1849	B160	B209	B264	●	●	-		
630	9810	*	630	9810	*	01	- 6125DA	- 1849	B160	B209	B264	●	●	-		
0.702	45.0	1770	*	0.847	45.0	1770	*	01	- 6070DA	- 2065	B158	B207	B262	●	●	-
	57.4	1580	*		57.4	1580	*	01	- 6075DA	- 2065	B158	B207	B262	●	●	-
	146	3300	*		146	3300	*	01	- 6090DA	- 2065	B159	B208	B263	●	●	-
	250	5400	*		250	5400	*	01	- 6100DA	- 2065	B159	B208	B263	●	●	-
	296	5090	*		296	5090	*	01	- 6105DA	- 2065	B159	B208	B263	●	●	-
	525	9810	*		525	9810	*	01	- 6120DA	- 2065	B160	B209	B264	●	●	-
	630	9810	*		630	9810	*	01	- 6125DA	- 2065	B160	B209	B264	●	●	-
0.572	45.0	1770	*	0.690	45.0	1770	*	01	- 6070DA	- 2537	B158	B207	B262	●	●	-
	57.4	1580	*		57.4	1580	*	01	- 6075DA	- 2537	B158	B207	B262	●	●	-
	146	3300	*		146	3300	*	01	- 6090DA	- 2537	B159	B208	B263	●	●	-
	250	5400	*		250	5400	*	01	- 6100DA	- 2537	B159	B208	B263	●	●	-
	296	5090	*		296	5090	*	01	- 6105DA	- 2537	B159	B208	B263	●	●	-
	525	9810	*		525	9810	*	01	- 6120DA	- 2537	B160	B209	B264	●	●	-
	630	9810	*		630	9810	*	01	- 6125DA	- 2537	B160	B209	B264	●	●	-
0.476	150	3310	*	0.575	150	3310	*	01	- 6090DA	- 3045	B159	B208	B263	●	●	-
	192	3240	*		192	3240	*	01	- 6095DA	- 3045	B159	B208	B263	●	●	-
	250	5400	*		250	5400	*	01	- 6100DA	- 3045	B159	B208	B263	●	●	-
	300	4780	*		300	4780	*	01	- 6105DA	- 3045	B159	B208	B263	●	●	-
	525	9780	*		525	9780	*	01	- 6120DA	- 3045	B160	B209	B264	●	●	-
	630	9560	*		630	9560	*	01	- 6125DA	- 3045	B160	B209	B264	●	●	-
	0.417	146	3300		*	0.503	146	3300	*	01	- 6090DA	- 3481	B159	B208	B263	●
250		5400	*	250	5400		*	01	- 6100DA	- 3481	B159	B208	B263	●	●	-
296		5090	*	296	5090		*	01	- 6105DA	- 3481	B159	B208	B263	●	●	-
525		9810	*	525	9810		*	01	- 6120DA	- 3481	B160	B209	B264	●	●	-
630		9810	*	630	9810		*	01	- 6125DA	- 3481	B160	B209	B264	●	●	-

- 注) 1. 关于选型表记载的机型的型号, 请参见B14页。
 2. 低速轴容许径向负载Pro为低速轴中央的值。负载点在低速轴中央以外时, 以及关于容许轴向负载, 请参见技术资料F10~F12页。
 3. 润滑方式根据机型不同而异。详细内容请参见技术资料F6~F7页的“润滑”。
 4. 上表电机转速n₁为代价值, 输出转速n₂是根据该电机转速决定的值。电机转速的详细情况请参见技术资料F33~F34页。
 5. 机座号为底纹字(例: **6075**)的机型安装方向任意。(型号为CNHM、CNFM、CNVM)
 6. CNHM、CNFM、CNVM为型号代号。详细内容请参见B14页“型号”。
 7. 粗体字的组合是对于各减速比, 在均匀负载·10小时/天运转的条件下的推荐机型(对于50Hz的电机额定值, SF=1.0左右)。
 8. “SF”一栏为“*”的机型, 运转时的负载转矩请勿超过表中“输出转矩”。不能以电机额定值100%进行运转。
 9. 变频运行时, 最高容许输入转速, 请参见F30页。

A	通用
B	齿轮电机
C	减速机
D	应用产品
E	技术资料
F	可选项
	关于选型
	选型表
	尺寸图
	三相电机
	变频电机
	0.1kW
	0.2kW
	0.25kW
	0.4kW
	0.55kW
	0.75kW
	1.1kW
	1.5kW
	2.2kW
	3.0kW
	3.7kW
	5.5kW
	7.5kW
	11kW
	15kW
	18.5kW
	22kW
	30kW
	37kW
	45kW
	55kW
	75kW
	90kW
	110kW
	132kW

选型表

A 通用	0.1 kW				电机规格以“●”表示可选配置的组合。其他记号的详情请参见B9的范例。												
	频率		Hz	50Hz	60Hz												
	电机极数		P	4													
B 齿轮电机	电机转速 n_1		r/min	1450	1750												
C 减速机	50Hz				60Hz				型号			尺寸图(页)			可否生产		
D 应用产品	输出转速 n_2	输出转矩 Tout	低速轴容许 径向负载 Pro	SF 注)8	输出转速 n_2	输出转矩 Tout	低速轴容许 径向负载 Pro	SF 注)8	功率 代号	- 机座号	- 减速比	CNHM	CNFM	CNVM	EV 变频电机 (50Hz)	AV 变频电机 (50/60Hz)	高效电机
E 技术资料	r/min	N-m	N	r/min	N-m	N											
F 可选项	0.327	150	3310	*	0.394	150	3310	*	01	- 6090DA	- 4437	B159	B208	B263	●	●	—
关于 选型		192	3240	*		192	3240	*	01	- 6095DA	- 4437	B159	B208	B263	●	●	—
		250	5400	*		250	5400	*	01	- 6100DA	- 4437	B159	B208	B263	●	●	—
		300	4780	*		300	4780	*	01	- 6105DA	- 4437	B159	B208	B263	●	●	—
		525	9780	*		525	9780	*	01	- 6120DA	- 4437	B160	B209	B264	●	●	—
		630	9560	*		630	9560	*	01	- 6125DA	- 4437	B160	B209	B264	●	●	—
选型表	0.282	150	3310	*	0.341	150	3310	*	01	- 6090DA	- 5133	B159	B208	B263	●	●	—
尺寸图		192	3240	*		192	3240	*	01	- 6095DA	- 5133	B159	B208	B263	●	●	—
		250	5400	*		250	5400	*	01	- 6100DA	- 5133	B159	B208	B263	●	●	—
		300	4780	*		300	4780	*	01	- 6105DA	- 5133	B159	B208	B263	●	●	—
		525	9780	*		525	9780	*	01	- 6120DA	- 5133	B160	B209	B264	●	●	—
		630	9560	*		630	9560	*	01	- 6125DA	- 5133	B160	B209	B264	●	●	—
三相 电机	0.211	525	9780	*	0.283	525	9780	*	01	- 6120DB	- 6177	B161	B210	B265	●	●	—
变频 电机		630	9560	*		630	9560	*	01	- 6125DB	- 6177	B161	B210	B265	●	●	—
	0.192	525	9780	*	0.231	525	9780	*	01	- 6120DB	- 7569	B161	B210	B265	●	●	—
		630	9560	*		630	9560	*	01	- 6125DB	- 7569	B161	B210	B265	●	●	—

注) 1. 关于选型表记载的机型的型号, 请参见B14页。

2. 低速轴容许径向负载Pro为低速轴中央的值。负载点在低速轴中央以外时, 以及关于容许轴向负载, 请参见技术资料F10~F12页。

3. 润滑方式根据机型不同而异。详细内容请参见技术资料F6~F7页的“润滑”。

4. 上表电机转速 n_1 为代表值, 输出转速 n_2 是根据该电机转速决定的值。电机转速的详细情况请参见技术资料F33~F34页。

5. 机座号为底纹字(例: **6075**)的机型安装方向任意。(型号为CNHM、CNFM、CNVM)

6. CNHM、CNFM、CNVM为型号代号。详细内容请参见B14页“型号”。

7. 粗体字的组合是对于各减速比, 在均匀负载·10小时/天运转的条件下的推荐机型(对于50Hz的电机额定值, SF=1.0左右)。

8. “SF”一栏为“*”的机型, 运转时的负载转矩请勿超过表中“输出转矩”。不能以电机额定值100%进行运转。

9. 变频运行时, 最高容许输入转速, 请参见F30页。

0.2 kW

频率	Hz	50Hz	60Hz
电机极数	P	4	
电机转速n ₁	r/min	1450	1750

电机规格以“●”表示可选配置的组合。
其他记号的详情请参见B9的范例。

50Hz				60Hz				型号			尺寸图(页)			可否生产		
输出转速 n ₂	输出转矩 Tout	低速轴容许 径向负载 Pro	SF	输出转速 n ₂	输出转矩 Tout	低速轴容许 径向负载 Pro	SF	功率 代号	机座号	减速比	CNHM	CNFM	CNVM	EV 变频电机 (50Hz)	AV 变频电机 (60Hz)	高效电机
r/min	N-m	N		r/min	N-m	N										
242	7.51	798	1.00	292	6.22	751	1.00	02	6060	6	B141	B190	B243	●	●	-
		798	1.43			751	1.43	02	6065	6	B141	B190	B243	●	●	-
		1390	1.74			1310	1.74	02	6070	6	B141	B190	B243	●	●	-
		1390	2.04			1310	2.04	02	6075	6	B141	B190	B243	●	●	-
		1930	2.96			1820	2.96	02	6080	6	B142	B191	B244	●	●	-
181	10.0	912	1.00	219	8.29	859	1.00	02	6060	8	B141	B190	B243	●	●	-
		912	1.43			859	1.43	02	6065	8	B141	B190	B243	●	●	-
		1540	1.74			1450	1.74	02	6070	8	B141	B190	B243	●	●	-
		1540	2.04			1450	2.04	02	6075	8	B141	B190	B243	●	●	-
		2100	2.96			1970	2.96	02	6080	8	B142	B191	B244	●	●	-
132	13.8	1180	1.00	159	11.4	1170	1.00	02	6060	11	B141	B190	B243	●	●	-
		1180	1.43			1170	1.43	02	6065	11	B141	B190	B243	●	●	-
		1730	1.74			1630	1.74	02	6070	11	B141	B190	B243	●	●	-
		1730	2.04			1630	2.04	02	6075	11	B141	B190	B243	●	●	-
		2320	2.96			2180	2.96	02	6080	11	B142	B191	B244	●	●	-
112	16.3	1180	1.00	135	13.5	1180	1.00	02	6060	13	B141	B190	B243	●	●	-
		1180	1.43			1180	1.43	02	6065	13	B141	B190	B243	●	●	-
		1770	1.74			1720	1.74	02	6070	13	B141	B190	B243	●	●	-
		1770	2.04			1720	2.04	02	6075	13	B141	B190	B243	●	●	-
		2500	2.96			2350	2.96	02	6080	13	B142	B191	B244	●	●	-
96.7	18.8	1180	1.00	117	15.6	1180	1.00	02	6060	15	B141	B190	B243	●	●	-
		1180	1.43			1180	1.43	02	6065	15	B141	B190	B243	●	●	-
		1770	1.74			1730	1.74	02	6070	15	B141	B190	B243	●	●	-
		1770	2.04			1730	2.04	02	6075	15	B141	B190	B243	●	●	-
		2560	2.96			2420	2.96	02	6080	15	B142	B191	B244	●	●	-
85.3	21.3	1180	1.00	103	17.6	1180	1.00	02	6060	17	B141	B190	B243	●	●	-
		1180	1.41			1180	1.43	02	6065	17	B141	B190	B243	●	●	-
		1770	1.74			1770	1.74	02	6070	17	B141	B190	B243	●	●	-
		1770	2.04			1770	2.04	02	6075	17	B141	B190	B243	●	●	-
		2560	2.96			2540	2.96	02	6080	17	B142	B191	B244	●	●	-
69.0	26.3	1180	1.14	83.3	21.8	1180	1.17	02	6065	21	B141	B190	B243	●	●	-
		1770	1.60			1770	1.60	02	6070	21	B141	B190	B243	●	●	-
		1770	2.04			1770	2.04	02	6075	21	B141	B190	B243	●	●	-
		2560	2.39			2480	2.39	02	6080	21	B142	B191	B244	●	●	-
		2560	2.75			2480	2.75	02	6085	21	B142	B191	B244	●	●	-
58.0	31.3	1180	0.83	70.0	25.9	1180	0.83	02	6065	25	B141	B190	B243	-	-	-
		1770	1.15			1770	1.15	02	6070	25	B141	B190	B243	●	●	-
		1770	1.47			1770	1.47	02	6075	25	B141	B190	B243	●	●	-
		2560	1.70			2550	1.70	02	6080	25	B142	B191	B244	●	●	-
		2560	2.38			2550	2.38	02	6085	25	B142	B191	B244	●	●	-

- 注) 1. 关于选型表记载的机型的型号, 请参见B14页。
2. 低速轴容许径向负载Pro为低速轴中央的值。负载点在低速轴中央以外时, 以及关于容许轴向负载, 请参见技术资料F10~F12页。
3. 润滑方式根据机型不同而异。详细内容请参见技术资料F6~F7页的“润滑”。
4. 上表电机转速n₁为代表值, 输出转速n₂是根据该电机转速决定的值。电机转速的详细情况请参见技术资料F33~F34页。
5. 机座号为底纹字(例: **6075**)的机型安装方向任意。(型号为CNHM、CNFM、CNVM)
6. CNHM、CNFM、CNVM为型号代号。详细内容请参见B14页“型号”。
7. 粗体字的组合是对于各减速比, 在均匀负载·10小时/天运转的条件下的推荐机型(对于50Hz的电机额定值, SF=1.0左右)。
8. 变频运行时, 最高容许输入转速, 请参见F30页。

A
通用B
齿轮电机C
减速机D
应用产品E
技术资料F
可选项关于
选型

选型表

尺寸图

三相
电机变频
电机

0.1kW

0.2kW

0.25kW

0.4kW

0.55kW

0.75kW

1.1kW

1.5kW

2.2kW

3.0kW

3.7kW

5.5kW

7.5kW

11kW

15kW

18.5kW

22kW

30kW

37kW

45kW

55kW

75kW

90kW

110kW

132kW

选型表

A 通用	0.2 kW				频率 Hz				50Hz		60Hz		电机规格以“●”表示可选配置的组合。其他记号的详情请参见B9的范例。					
	0.2 kW				电机极数 P				4		电机转速n ₁ r/min							1450
B 齿轮电机	50Hz				60Hz				型号				尺寸图(页)			可否生产		
C 减速机	输出转速 n ₂	输出转矩 Tout	低速轴容许径向负载 Pro	SF _{注)8}	输出转速 n ₂	输出转矩 Tout	低速轴容许径向负载 Pro	SF _{注)8}	功率代号	机座号	减速比	CNHM	CNFM	CNVM	EV式变频电机 (50/60Hz)	AV式变频电机 (50/60Hz)	高效电机	
D 应用产品	r/min	N-m	N		r/min	N-m	N											
E 技术资料	r/min	N-m	N		r/min	N-m	N											
F 可选项	50.0	36.3	1180	0.83	60.3	30.1	1180	0.83	02	- 6065	- 29	B141	B190	B243	—	—	—	
			1770	1.13			1770	1.13	02	- 6070	- 29	B141	B190	B243	●	●	—	
			1770	1.43			1770	1.43	02	- 6075	- 29	B141	B190	B243	●	●	—	
关于选型			2560	1.70			2560	1.70	02	- 6080	- 29	B142	B191	B244	●	●	—	
			2560	2.34			2560	2.34	02	- 6085	- 29	B142	B191	B244	●	●	—	
选型表	41.4	43.8	1770	1.03	50.0	36.3	1770	1.06	02	- 6070	- 35	B141	B190	B243	●	●	—	
			1770	1.36			1770	1.40	02	- 6075	- 35	B141	B190	B243	●	●	—	
			2560	1.45			2560	1.65	02	- 6080	- 35	B142	B191	B244	●	●	—	
尺寸图			2560	1.64			2560	1.86	02	- 6085	- 35	B142	B191	B244	●	●	—	
			3340	3.06			3340	3.06	02	- 6090	- 35	B143	B192	B245	●	●	—	
三相电机	33.7	53.8	1770	1.12	40.7	44.6	1770	1.13	02	- 6075	- 43	B141	B190	B243	●	●	—	
			2560	1.25			2560	1.25	02	- 6080	- 43	B142	B191	B244	●	●	—	
			2560	1.47			2560	1.47	02	- 6085	- 43	B142	B191	B244	●	●	—	
			3340	2.18			3340	2.18	02	- 6090	- 43	B143	B192	B245	●	●	—	
变频电机	28.4	63.8	2560	1.21	34.3	52.9	2560	1.21	02	- 6085	- 51	B142	B191	B244	●	●	—	
			3340	1.66			3340	1.66	02	- 6090	- 51	B143	B192	B245	●	●	—	
0.1kW			3340	2.04			3340	2.11	02	- 6095	- 51	B143	B192	B245	●	●	—	
			5400	2.80			5400	2.80	02	- 6100	- 51	B144	B193	B246	●	●	—	
0.2kW	24.6	73.8	2560	1.17	29.7	61.2	2560	1.17	02	- 6085	- 59	B142	B191	B244	●	●	—	
			3340	1.55			3340	1.55	02	- 6090	- 59	B143	B192	B245	●	●	—	
0.25kW			3340	1.68			3340	1.87	02	- 6095	- 59	B143	B192	B245	●	●	—	
			5400	2.58			5400	2.58	02	- 6100	- 59	B144	B193	B246	●	●	—	
0.4kW	20.4	88.8	2380	0.83	24.6	73.6	2510	0.94	02	- 6085	- 71	B142	B191	B244	—	—	—	
			3340	1.26			3340	1.26	02	- 6090	- 71	B143	B192	B245	●	●	—	
0.55kW			3340	1.39			3340	1.51	02	- 6095	- 71	B143	B192	B245	●	●	—	
0.75kW			5400	2.18			5400	2.18	02	- 6100	- 71	B144	B193	B246	●	●	—	
			5400	2.53			5400	2.81	02	- 6105	- 71	B144	B193	B246	●	●	—	
1.1kW	16.7	109	3340	1.06	20.1	90.2	3340	1.06	02	- 6090	- 87	B143	B192	B245	●	●	—	
			3340	1.32			3340	1.51	02	- 6095	- 87	B143	B192	B245	●	●	—	
			5400	2.17			5400	2.17	02	- 6100	- 87	B144	B193	B246	●	●	—	
			5400	2.52			5400	2.83	02	- 6105	- 87	B144	B193	B246	●	●	—	
3.0kW	13.9	60.0	1770	*	16.8	60.0	1770	*	02	- 6075DA	- 104	B158	B207	B262	●	●	—	
		123	3340	1.22		102	3340	1.47	02	- 6090DA	- 104	B159	B208	B263	●	●	—	
			3340	1.47			3340	1.77	02	- 6095DA	- 104	B159	B208	B263	●	●	—	
			5400	2.03			5400	2.03	02	- 6100DA	- 104	B159	B208	B263	●	●	—	
			5400	2.03			5400	2.03	02	- 6105DA	- 104	B159	B208	B263	●	●	—	
7.5kW	12.2	149.0	5400	1.05	14.7	123	5400	1.05	02	- 6100	- 119	B144	B193	B246	●	●	—	
			5400	1.43			5400	1.43	02	- 6105	- 119	B144	B193	B246	●	●	—	
11kW	12.0	143	3340	1.05	14.5	119	3340	1.26	02	- 6090DA	- 121	B159	B208	B263	●	●	—	
			3340	1.12			3340	1.35	02	- 6095DA	- 121	B159	B208	B263	●	●	—	
			5400	1.74			5400	2.03	02	- 6100DA	- 121	B159	B208	B263	●	●	—	
15kW			5400	2.03			5400	2.03	02	- 6105DA	- 121	B159	B208	B263	●	●	—	
18.5kW			9810	2.03			9810	2.03	02	- 6120DA	- 121	B160	B209	B264	●	●	—	

- 注) 1. 关于选型表记载的机型的型号, 请参见B14页。
2. 低速轴容许径向负载Pro为低速轴中央的值。负载点在低速轴中央以外时, 以及关于容许轴向负载, 请参见技术资料F10~F12页。
3. 润滑方式根据机型不同而异。详细内容请参见技术资料F6~F7页的“润滑”。
4. 上表电机转速n₁为代表值, 输出转速n₂是根据该电机转速决定的值。电机转速的详细情况请参见技术资料F33~F34页。
5. 机座号为底纹字(例: **6075**)的机型安装方向任意。(型号为CNHM、CNFM、CNVM)
6. CNHM、CNFM、CNVM为型号代号。详细内容请参见B14页“型号”。
7. 粗体字的组合是对于各减速比, 在均匀负载·10小时/天运转的条件下的推荐机型(对于50Hz的电机额定值, SF=1.0左右)。
8. “SF”一栏为“*”的机型, 运转时的负载转矩请勿超过表中“输出转矩”。不能以电机额定值100%进行运转。
9. 变频运行时, 最高容许输入转速, 请参见F30页。

0.2 kW

频率	Hz	50Hz	60Hz
电机极数	P	4	
电机转速 n_1	r/min	1450	1750

电机规格以“●”表示可选配置的组合。
其他记号的详情请参见B9的范例。

50Hz				60Hz				型号			尺寸图(页)			可否生产		
输出转速 n_2	输出转矩 Tout	低速轴容许 径向负载 Pro	SF 注)8	输出转速 n_2	输出转矩 Tout	低速轴容许 径向负载 Pro	SF 注)8	功率 代号	机座号	减速比	CNHM CHHM	CNFM CHFM	CNVM CVVM	EV 变频电机 (60Hz)	AV 变频电机 (60Hz)	高效电机
r/min	N-m	N		r/min	N-m	N										
10.1	170	3340	1.08	12.2	140	3340	1.30	02	6095DA	- 143	B159	B208	B263	●	●	-
		5400	1.47			02	6100DA	- 143	B159	B208	B263	●	●	-		
		5400	1.77			02	6105DA	- 143	B159	B208	B263	●	●	-		
		9810	2.03			02	6120DA	- 143	B160	B209	B264	●	●	-		
8.79	150	3340	*	10.6	150	3340	*	02	6090DA	- 165	B159	B208	B263	●	●	-
		196	3340			1.02	02	6095DA	- 165	B159	B208	B263	●	●	-	
		5400	1.28			02	6100DA	- 165	B159	B208	B263	●	●	-		
		5400	1.53			02	6105DA	- 165	B159	B208	B263	●	●	-		
		9810	2.03			02	6120DA	- 165	B160	B209	B264	●	●	-		
7.75	150	3340	*	9.4	150	3340	*	02	6090DA	- 187	B159	B208	B263	●	●	-
		222	3340			0.90	02	6095DA	- 187	B159	B208	B263	●	●	-	
		5400	1.13			02	6100DA	- 187	B159	B208	B263	●	●	-		
		5400	1.35			02	6105DA	- 187	B159	B208	B263	●	●	-		
		9810	2.03			02	6120DA	- 187	B160	B209	B264	●	●	-		
7.44	150	3340	*	8.97	150	3340	*	02	6090DA	- 195	B159	B208	B263	●	●	-
		231	3340			0.87	02	6095DA	- 195	B159	B208	B263	●	●	-	
		5400	1.08			02	6100DA	- 195	B159	B208	B263	●	●	-		
		5400	1.30			02	6105DA	- 195	B159	B208	B263	●	●	-		
		9810	2.03			02	6120DA	- 195	B160	B209	B264	●	●	-		
6.28	150	3340	*	7.58	150	3340	*	02	6090DA	- 231	B159	B208	B263	●	●	-
		200	3340			*	02	6095DA	- 231	B159	B208	B263	●	●	-	
		274	5400			1.10	02	6105DA	- 231	B159	B208	B263	●	●	-	
		9810	1.91			02	6120DA	- 231	B160	B209	B264	●	●	-		
		9810	1.91			02	6120DB	- 231	B161	B210	B265	●	●	-		
5.31	150	3340	*	6.41	150	3340	*	02	6090DA	- 273	B159	B208	B263	●	●	-
		200	3340			*	02	6095DA	- 273	B159	B208	B263	●	●	-	
		250	5400			*	02	6100DA	- 273	B159	B208	B263	●	●	-	
		324	5400			0.93	02	6105DA	- 273	B159	B208	B263	●	●	-	
		9810	1.61			02	6120DA	- 273	B160	B209	B264	●	●	-		
5.31	200	3340	*	6.41	200	3340	*	02	6090DA	- 273	B159	B208	B263	●	●	-
		250	5400			*	02	6095DA	- 273	B159	B208	B263	●	●	-	
		324	5400			0.93	02	6100DA	- 273	B159	B208	B263	●	●	-	
		9810	1.61			02	6105DA	- 273	B159	B208	B263	●	●	-		
		9810	1.95			02	6120DA	- 273	B160	B209	B264	●	●	-		
5.31	250	3340	*	6.41	250	3340	*	02	6090DA	- 273	B159	B208	B263	●	●	-
		324	5400			0.93	02	6095DA	- 273	B159	B208	B263	●	●	-	
		9810	1.61			02	6100DA	- 273	B159	B208	B263	●	●	-		
		9810	1.95			02	6105DA	- 273	B159	B208	B263	●	●	-		
		9810	1.95			02	6120DA	- 273	B160	B209	B264	●	●	-		
5.31	324	5400	0.93	6.41	268	5400	1.12	02	6090DA	- 273	B159	B208	B263	●	●	-
		9810	1.61			02	6095DA	- 273	B159	B208	B263	●	●	-		
		9810	1.95			02	6100DA	- 273	B159	B208	B263	●	●	-		
		9810	1.95			02	6105DA	- 273	B159	B208	B263	●	●	-		
		9810	1.95			02	6120DA	- 273	B160	B209	B264	●	●	-		
5.31	14700	2.03		6.41	14700	2.03		02	6125DA	- 273	B160	B209	B264	●	●	-
		2.41				02	6125DB	- 273	B161	B210	B265	●	●	-		
		2.90				02	6130DA	- 273	B162	B211	B266	●	●	-		
						02	6130DB	- 273	B162	B211	B267	●	●	-		
						02	6135DB	- 273	B162	B211	B267	●	●	-		

注) 1. 关于选型表记载的机型的型号, 请参见B14页。

2. 低速轴容许径向负载Pro为低速轴中央的值。负载点在低速轴中央以外时, 以及关于容许轴向负载, 请参见技术资料F10~F12页。

3. 润滑方式根据机型不同而异。详细内容请参见技术资料F6~F7页的“润滑”。

4. 上表电机转速 n_1 为代值, 输出转速 n_2 是根据该电机转速决定的值。电机转速的详细情况请参见技术资料F33~F34页。

5. 机座号为底纹字(例: **6075**)的机型安装方向任意。(型号为CNHM、CNFM、CNVM)

6. CNHM、CHHM、CNFM、CHFM、CNVM、CVVM为型号代号。详细内容请参见B14页“型号”。

7. 粗体字的组合是对于各减速比, 在均匀负载·10小时/天运转的条件下的推荐机型(对于50Hz的电机额定值, SF=1.0左右)。

8. “SF”一栏为“*”的机型, 运转时的负载转矩请勿超过表中“输出转矩”。不能以电机额定值100%进行运转。

9. 变频运行时, 最高容许输入转速, 请参见F30页。

A
通用B
齿轮电机C
减速机D
应用产品E
技术资料F
可选项关于
选型

选型表

尺寸图

三相
电机变频
电机

0.1kW

0.2kW

0.25kW

0.4kW

0.55kW

0.75kW

1.1kW

1.5kW

2.2kW

3.0kW

3.7kW

5.5kW

7.5kW

11kW

15kW

18.5kW

22kW

30kW

37kW

45kW

55kW

75kW

90kW

110kW

132kW

选型表

A 通用	0.2 kW				频率 Hz				电机规格以“●”表示可选配置的组合。其他记号的详情请参见B9的范例。									
					50Hz		60Hz											
					电机极数 P		4											
B 齿轮电机					电机转速 n_1 r/min													
					1450		1750											
C 减速机	50Hz				60Hz				型号			尺寸图(页)			可否生产			
	输出转速 n_2	输出转矩 T_{out}	低速轴容许径向负载 Pro	SF _{注)8}	输出转速 n_2	输出转矩 T_{out}	低速轴容许径向负载 Pro	SF _{注)8}	功率代号	机座号	减速比	CNHM CHHM	CNFM CHFm	CNVM CVVM	EV 变频电机 (50Hz)	AV 变频电机 (60Hz)	高效电机	
	r/min	N-m	N		r/min	N-m	N											
F 可选项	5.02	150	3340	*	6.06	150	3340	*	02	- 6090DA	- 289	B159	B208	B263	●	●	-	
		200	3340	*		200	3340	*	02	- 6095DA	- 289	B159	B208	B263	●	●	-	
		250	5400	*		250	5400	*	02	- 6100DA	- 289	B159	B208	B263	●	●	-	
关于 选型		343	5260	0.87		284	5400	1.06	02	- 6105DA	- 289	B159	B208	B263	●	●	-	
			9810	1.52			9810	1.83	02	- 6120DA	- 289	B160	B209	B264	●	●	-	
			9810	1.84			9810	2.04	02	- 6125DA	- 289	B160	B209	B264	●	●	-	
选型表			9810	1.84			9810	2.22	02	- 6125DB	- 289	B161	B210	B265	●	●	-	
			14700	2.27			14700	2.75	02	- 6130DB	- 289	B162	B211	B267	●	●	-	
			14700	2.74			14700	3.31	02	- 6135DB	- 289	B162	B211	B267	●	●	-	
尺寸图	4.55	200	3200	*	5.49	200	3200	*	02	- 6095DA	- 319	B159	B208	B263	●	●	-	
		250	5400	*		250	5400	*	02	- 6100DA	- 319	B159	B208	B263	●	●	-	
		300	5400	*		300	5400	*	02	- 6105DA	- 319	B159	B208	B263	●	●	-	
三相 电机		378	9810	1.38		313	9810	1.66	02	- 6120DA	- 319	B160	B209	B264	●	●	-	
			9810	1.67			9810	2.01	02	- 6125DA	- 319	B160	B209	B264	●	●	-	
			14700	2.03			14700	2.03	02	- 6130DA	- 319	B162	B211	B266	●	●	-	
变频 电机			14700	2.06			14700	2.49	02	- 6130DB	- 319	B162	B211	B267	●	●	-	
	0.1kW		14700	2.03			14700	2.03	02	- 6135DA	- 319	B162	B211	B266	●	●	-	
			14700	2.49			14700	3.00	02	- 6135DB	- 319	B162	B211	B267	●	●	-	
0.2kW	3.85	200	3200	*	4.64	200	3200	*	02	- 6095DA	- 377	B159	B208	B263	●	●	-	
		250	5400	*		250	5400	*	02	- 6100DA	- 377	B159	B208	B263	●	●	-	
		300	5400	*		300	5400	*	02	- 6105DA	- 377	B159	B208	B263	●	●	-	
0.25kW		447	9810	1.16		370	9810	1.40	02	- 6120DA	- 377	B160	B209	B264	●	●	-	
			9810	1.41			9810	1.70	02	- 6125DA	- 377	B160	B209	B264	●	●	-	
			14700	1.75			14700	2.03	02	- 6130DA	- 377	B162	B211	B266	●	●	-	
0.4kW			14700	2.03			14700	2.03	02	- 6135DA	- 377	B162	B211	B266	●	●	-	
	0.55kW		14700	2.10			14700	2.54	02	- 6135DB	- 377	B162	B211	B267	●	●	-	
	0.75kW		16000	2.03			16000	2.03	02	- 6140DA	- 377	B163	B212	B269	●	●	-	
1.1kW			16000	2.74			16000	3.31	02	- 6140DB	- 377	B164	B213	B270	●	●	-	
	1.5kW	3.07	250	5400	*	3.70	250	5400	*	02	- 6100DA	- 473	B159	B208	B263	●	●	-
			300	5400	*		300	5400	*	02	- 6105DA	- 473	B159	B208	B263	●	●	-
2.2kW		561	9810	1.12		465	9810	1.36	02	- 6125DA	- 473	B160	B209	B264	●	●	-	
			14700	1.39			14700	1.68	02	- 6130DA	- 473	B162	B211	B266	●	●	-	
			14700	1.68			14700	2.02	02	- 6135DA	- 473	B162	B211	B266	●	●	-	
3.0kW			16000	2.03			16000	2.03	02	- 6140DA	- 473	B163	B212	B269	●	●	-	
	3.7kW		16000	2.18			16000	2.64	02	- 6140DB	- 473	B164	B213	B270	●	●	-	
	5.5kW		16000	2.44			16000	2.95	02	- 6145DB	- 473	B164	B213	B270	●	●	-	
7.5kW																		
11kW																		
15kW																		
18.5kW																		
22kW																		
30kW																		
37kW																		
45kW																		
55kW																		
75kW																		
90kW																		
110kW																		
132kW																		

- 注) 1. 关于选型表记载的机型的型号, 请参见B14页。
2. 低速轴容许径向负载 Pro 为低速轴中央的值。负载点在低速轴中央以外时, 以及关于容许轴向负载, 请参见技术资料F10~F12页。
3. 润滑方式根据机型不同而异。详细内容请参见技术资料F6~F7页的“润滑”。
4. 上表电机转速 n_1 为代表值, 输出转速 n_2 是根据该电机转速决定的值。电机转速的详细情况请参见技术资料F33~F34页。
5. 机座号为底纹字(例: **6075**)的机型安装方向任意。(型号为CNHM、CNFM、CNVM)
6. CNHM、CHHM、CNFM、CHFm、CNVM、CVVM为型号代号。详细内容请参见B14页“型号”。
7. 粗体字的组合是对于各减速比, 在均匀负载·10小时/天运转的条件下的推荐机型(对于50Hz的电机额定值, SF=1.0左右)。
8. “SF”一栏为“*”的机型, 运转时的负载转矩请勿超过表中“输出转矩”。不能以电机额定值100%进行运转。
9. 变频运行时, 最高容许输入转速, 请参见F30页。

0.2 kW

频率	Hz	50Hz	60Hz
电机极数	P	4	
电机转速 n_1	r/min	1450	1750

电机规格以“●”表示可选配置的组合。
其他记号的详情请参见B9的范例。

50Hz				60Hz				型号			尺寸图(页)			可否生产		
输出转速 n_2	输出转矩 Tout	低速轴容许 径向负载 Pro	SF 注)8	输出转速 n_2	输出转矩 Tout	低速轴容许 径向负载 Pro	SF 注)8	功率 代号	机座号	减速比	CNHM CHHM	CNFM CHFM	CNVM CVVM	EV 变频电机 (50/60Hz)	AV 变频电机 (50/60Hz)	高效电机
r/min	N-m	N		r/min	N-m	N										
2.94	200	3200	*	3.55	200	3200	*	02	6095DA	- 493	B159	B208	B263	●	●	-
	250	5400	*		250	5400	*	02	6100DA	- 493	B159	B208	B263	●	●	-
	300	5400	*		300	5400	*	02	6105DA	- 493	B159	B208	B263	●	●	-
	584	9810	0.89		484	9810	1.07	02	6120DA	- 493	B160	B209	B264	●	●	-
		9810	1.08			9810	1.30	02	6125DA	- 493	B160	B209	B264	●	●	-
		14700	1.34			14700	1.61	02	6130DA	- 493	B162	B211	B266	●	●	-
		14700	1.61			14700	1.94	02	6135DA	- 493	B162	B211	B266	●	●	-
		16000	2.04			16000	2.04	02	6140DA	- 493	B163	B212	B269	●	●	-
		16000	2.11			16000	2.54	02	6140DB	- 493	B164	B213	B270	●	●	-
		16000	2.35			16000	2.83	02	6145DB	- 493	B164	B213	B270	●	●	-
2.59	300	5400	*	3.13	300	5400	*	02	6105DA	- 559	B159	B208	B263	●	●	-
	525	9810	*		525	9810	*	02	6120DA	- 559	B160	B209	B264	●	●	-
	663	9810	0.95		549	9810	1.15	02	6125DA	- 559	B160	B209	B264	●	●	-
		14700	1.18			14700	1.42	02	6130DA	- 559	B162	B211	B266	●	●	-
		14700	1.42			14700	1.71	02	6135DA	- 559	B162	B211	B266	●	●	-
		16000	1.85			16000	2.03	02	6140DA	- 559	B163	B212	B269	●	●	-
		16000	1.85			16000	2.23	02	6140DB	- 559	B164	B213	B270	●	●	-
		16000	2.03			16000	2.03	02	6145DA	- 559	B163	B212	B269	●	●	-
		16000	2.07			16000	2.50	02	6145DB	- 559	B164	B213	B270	●	●	-
	2.23	525	9810		*	2.70	525	9810	*	02	6120DA	- 649	B160	B209	B264	●
630		9810	*	630	9810		*	02	6125DA	- 649	B160	B209	B264	●	●	-
769		9810	0.82	638	9810		0.98	02	6125DA	- 649	B160	B209	B264	●	●	-
		14700	1.19		14700		1.43	02	6130DA	- 649	B162	B211	B266	●	●	-
		14700	1.36		14700		1.65	02	6135DA	- 649	B162	B211	B266	●	●	-
		16000	1.59		16000		1.92	02	6140DA	- 649	B163	B212	B269	●	●	-
1.98	525	9810	*	2.39	525	9810	*	02	6120DA	- 731	B160	B209	B264	●	●	-
	630	9810	*		630	9810	*	02	6125DA	- 731	B160	B209	B264	●	●	-
	867	14700	1.08		718	14700	1.31	02	6135DA	- 731	B162	B211	B266	●	●	-
		16000	1.41			16000	1.71	02	6140DA	- 731	B163	B212	B269	●	●	-
		16000	1.58			16000	1.91	02	6145DA	- 731	B163	B212	B269	●	●	-
						16000	2.03	02	6145DA	- 649	B163	B212	B269	●	●	-
1.72	520	9810	*	2.08	520	9810	*	02	6120DA	- 841	B160	B209	B264	●	●	-
	630	9810	*		630	9810	*	02	6125DA	- 841	B160	B209	B264	●	●	-
	780	14700	*		780	14700	*	02	6130DA	- 841	B162	B211	B266	●	●	-
	997	14700	0.94		826	14700	1.14	02	6135DA	- 841	B162	B211	B266	●	●	-
		16000	1.23			16000	1.43	02	6140DA	- 841	B163	B212	B269	●	●	-
		16000	1.37			16000	1.43	02	6145DA	- 841	B163	B212	B269	●	●	-
1.45	525	9810	*	1.74	525	9810	*	02	6120DA	- 1003	B160	B209	B264	●	●	-
	630	9810	*		630	9810	*	02	6125DA	- 1003	B160	B209	B264	●	●	-
	912	14700	*		912	14700	*	02	6130DA	- 1003	B162	B211	B266	●	●	-
	1190	14700	0.88		985	14700	1.07	02	6135DA	- 1003	B162	B211	B266	●	●	-
		16000	1.03			16000	1.24	02	6140DA	- 1003	B163	B212	B269	●	●	-
		16000	1.15			16000	1.39	02	6145DA	- 1003	B163	B212	B269	●	●	-

- 注) 1. 关于选型表记载的机型的型号, 请参见B14页。
2. 低速轴容许径向负载Pro为低速轴中央的值。负载点在低速轴中央以外时, 以及关于容许轴向负载, 请参见技术资料F10~F12页。
3. 润滑方式根据机型不同而异。详细内容请参见技术资料F6~F7页的“润滑”。
4. 上表电机转速 n_1 为代值, 输出转速 n_2 是根据该电机转速决定的值。电机转速的详细情况请参见技术资料F33~F34页。
5. 机座号为底纹字(例: **6075**)的机型安装方向任意。(型号为CNHM、CNFM、CNVM)
6. CNHM、CHHM、CNFM、CHFM、CNVM、CVVM为型号代号。详细内容请参见B14页“型号”。
7. 粗体字的组合是对于各减速比, 在均匀负载·10小时/天运转的条件下的推荐机型(对于50Hz的电机额定值, SF=1.0左右)。
8. “SF”一栏为“*”的机型, 运转时的负载转矩请勿超过表中“输出转矩”。不能以电机额定值100%进行运转。
9. 变频运行时, 最高容许输入转速, 请参见F30页。

A
通用B
齿轮电机C
减速机D
应用产品E
技术资料F
可选项关于
选型

选型表

尺寸图

三相
电机变频
电机

0.1kW

0.2kW

0.25kW

0.4kW

0.55kW

0.75kW

1.1kW

1.5kW

2.2kW

3.0kW

3.7kW

5.5kW

7.5kW

11kW

15kW

18.5kW

22kW

30kW

37kW

45kW

55kW

75kW

90kW

110kW

132kW

选型表

A 通用	0.2 kW				电机规格以“●”表示可选配置的组合。 其他记号的详情请参见B9的范例。												
	频率		Hz	50Hz	60Hz												
	电机极数		P	4													
B 齿轮电机	电机转速 n_1		r/min	1450	1750												
C 减速机	50Hz				60Hz				型号			尺寸图(页)			可否生产		
D 应用产品	输出转速 n_2	输出转矩 Tout	低速轴容许 径向负载 Pro	SF 注)8	输出转速 n_2	输出转矩 Tout	低速轴容许 径向负载 Pro	SF 注)8	功率 代号	机座号	减速比	CNHM CHHM	CNFM CHFM	CNVM CVVM	EV 式变频电机 (50Hz)	AV 式变频电机 (50/60Hz)	高效电机
E 技术资料	r/min	N-m	N		r/min	N-m	N										
F 可选项	1.16	630	9810	*	1.40	630	9810	*	02	- 6125DA	- 1247	B160	B209	B264	●	●	-
关于 选型		780	14700	*		780	14700	*	02	- 6130DA	- 1247	B162	B211	B266	●	●	-
		940	14700	*		940	14700	*	02	- 6135DA	- 1247	B162	B211	B266	●	●	-
		1230	16000	*		1230	16000	*	02	- 6140DA	- 1247	B163	B212	B269	●	●	-
		1480	15200	0.93		1220	16000	1.12	02	- 6145DA	- 1247	B163	B212	B269	●	●	-
选型表	0.980	848	14700	*	1.18	848	14700	*	02	- 6130DA	- 1479	B162	B211	B266	●	●	-
		979	14700	*		979	14700	*	02	- 6135DA	- 1479	B162	B211	B266	●	●	-
		1230	16000	*		1230	16000	*	02	- 6140DA	- 1479	B163	B212	B269	●	●	-
		1250	16000	*		1250	16000	*	02	- 6145DA	- 1479	B163	B212	B269	●	●	-
尺寸图	0.784	780	14700	*	0.946	780	14700	*	02	- 6130DA	- 1849	B162	B211	B266	●	●	-
		940	14700	*		940	14700	*	02	- 6135DA	- 1849	B162	B211	B266	●	●	-
三相 电机		1230	16000	*		1230	16000	*	02	- 6140DA	- 1849	B163	B212	B269	●	●	-
		1370	15700	*		1370	15700	*	02	- 6145DA	- 1849	B163	B212	B269	●	●	-
		1740	22100	*		1740	22100	*	02	- 6160DA	- 1849	B166	B215	B272	●	●	-
变频 电机	0.702	912	14700	*	0.847	912	14700	*	02	- 6130DA	- 2065	B162	B211	B266	●	●	-
		1050	14700	*		1050	14700	*	02	- 6135DA	- 2065	B162	B211	B266	●	●	-
0.1kW		1230	16000	*		1230	16000	*	02	- 6140DA	- 2065	B163	B212	B269	●	●	-
		1370	16000	*		1370	16000	*	02	- 6145DA	- 2065	B163	B212	B269	●	●	-
0.2kW		1760	22100	*		1760	22100	*	02	- 6160DA	- 2065	B166	B215	B272	●	●	-
		2450	22100	0.86		2030	22100	1.04	02	- 6165DA	- 2065	B166	B215	B272	●	●	-
0.25kW	0.572	912	14700	*	0.690	912	14700	*	02	- 6130DA	- 2537	B162	B211	B266	●	●	-
		1050	14700	*		1050	14700	*	02	- 6135DA	- 2537	B162	B211	B266	●	●	-
0.4kW		1230	16000	*		1230	16000	*	02	- 6140DA	- 2537	B163	B212	B269	●	●	-
		1370	16000	*		1370	16000	*	02	- 6145DA	- 2537	B163	B212	B269	●	●	-
0.55kW		1760	22100	*		1760	22100	*	02	- 6160DA	- 2537	B166	B215	B272	●	●	-
0.75kW		2100	22100	*		2100	22100	*	02	- 6165DA	- 2537	B166	B215	B272	●	●	-
1.1kW	0.476	848	14700	*	0.575	848	14700	*	02	- 6130DA	- 3045	B162	B211	B266	●	●	-
		979	14700	*		979	14700	*	02	- 6135DA	- 3045	B162	B211	B266	●	●	-
1.5kW		1230	16000	*		1230	16000	*	02	- 6140DA	- 3045	B163	B212	B269	●	●	-
		1250	16000	*		1250	16000	*	02	- 6145DA	- 3045	B163	B212	B269	●	●	-
		1760	22100	*		1760	22100	*	02	- 6160DA	- 3045	B166	B215	B272	●	●	-
3.0kW		2050	21800	*		2050	21800	*	02	- 6165DA	- 3045	B166	B215	B272	●	●	-
		2530	29500	*		2530	29500	*	02	- 6170DA	- 3045	B169	B218	B275	●	●	-
3.7kW		3610	29500	0.87		2990	29500	1.05	02	- 6175DA	- 3045	B169	B218	B275	●	●	-
5.5kW	0.417	912	14700	*	0.503	912	14700	*	02	- 6130DA	- 3481	B162	B211	B266	●	●	-
		1050	14700	*		1050	14700	*	02	- 6135DA	- 3481	B162	B211	B266	●	●	-
7.5kW		1230	16000	*		1230	16000	*	02	- 6140DA	- 3481	B163	B212	B269	●	●	-
		1370	16000	*		1370	16000	*	02	- 6145DA	- 3481	B163	B212	B269	●	●	-
11kW		1760	22100	*		1760	22100	*	02	- 6160DA	- 3481	B166	B215	B272	●	●	-
15kW		2100	22100	*		2100	22100	*	02	- 6165DA	- 3481	B166	B215	B272	●	●	-
		2530	29500	*		2530	29500	*	02	- 6170DA	- 3481	B169	B218	B275	●	●	-
18.5kW		3150	29500	*		3150	29500	*	02	- 6175DA	- 3481	B169	B218	B275	●	●	-

注) 1. 关于选型表记载的机型的型号, 请参见B14页。

2. 低速轴容许径向负载Pro为低速轴中央的值。负载点在低速轴中央以外时, 以及关于容许轴向负载, 请参见技术资料F10~F12页。

3. 润滑方式根据机型不同而异。详细内容请参见技术资料F6~F7页的“润滑”。

4. 上表电机转速 n_1 为代值, 输出转速 n_2 是根据该电机转速决定的值。电机转速的详细情况请参见技术资料F33~F34页。

5. 机座号为底纹字(例: **6075**)的机型安装方向任意。(型号为CNHM、CNFM、CNVM)

6. CNHM、CHHM、CNFM、CHFM、CNVM、CVVM为型号代号。详细内容请参见B14页“型号”。

7. 粗体字的组合是对于各减速比, 在均匀负载·10小时/天运转的条件下的推荐机型(对于50Hz的电机额定值, SF=1.0左右)。

8. “SF”一栏为“*”的机型, 运转时的负载转矩请勿超过表中“输出转矩”。不能以电机额定值100%进行运转。

9. 变频运行时, 最高容许输入转速, 请参见F30页。

0.2 kW

频率	Hz	50Hz	60Hz
电机极数	P	4	
电机转速n ₁	r/min	1450	1750

电机规格以“●”表示可选配置的组合。
其他记号的详情请参见B9的范例。

50Hz				60Hz				型号			尺寸图(页)			可否生产		
输出转速 n ₂	输出转矩 Tout	低速轴容许 径向负载 Pro	SF 注)7	输出转速 n ₂	输出转矩 Tout	低速轴容许 径向负载 Pro	SF 注)7	功率 代号	机座号	减速比	CHHM	CHFM	CVVM	EV 式变频 电机 (60Hz)	AV 式变频 电机 (60/50Hz)	高效 电机
r/min	N-m	N		r/min	N-m	N										
979	14700	*		979	14700	*		02	- 6135DA	- 4437	B162	B211	B266	●	●	-
1230	16000	*		1230	16000	*		02	- 6140DA	- 4437	B163	B212	B269	●	●	-
1250	16000	*		1250	16000	*		02	- 6145DA	- 4437	B163	B212	B269	●	●	-
1760	22100	*		1760	22100	*		02	- 6160DA	- 4437	B166	B215	B272	●	●	-
2050	21800	*		2050	21800	*		02	- 6165DA	- 4437	B166	B215	B272	●	●	-
2530	29500	*		2530	29500	*		02	- 6170DA	- 4437	B169	B218	B275	●	●	-
3150	29500	*		3150	29500	*		02	- 6175DA	- 4437	B169	B218	B275	●	●	-
0.282	848	14700	*	0.341	848	14700	*	02	- 6130DA	- 5133	B162	B211	B266	●	●	-
	979	14700	*		979	14700	*	02	- 6135DA	- 5133	B162	B211	B266	●	●	-
	1230	16000	*		1230	16000	*	02	- 6140DA	- 5133	B163	B212	B269	●	●	-
	1250	16000	*		1250	16000	*	02	- 6145DA	- 5133	B163	B212	B269	●	●	-
	1760	22100	*		1760	22100	*	02	- 6160DA	- 5133	B166	B215	B272	●	●	-
	2050	21800	*		2050	21800	*	02	- 6165DA	- 5133	B166	B215	B272	●	●	-
	2530	29500	*		2530	29500	*	02	- 6170DA	- 5133	B169	B218	B275	●	●	-
	3150	29500	*		3150	29500	*	02	- 6175DA	- 5133	B169	B218	B275	●	●	-
0.235	848	14700	*	0.283	848	14700	*	02	- 6130DB	- 6177	B162	B211	B267	●	●	-
	979	14700	*		979	14700	*	02	- 6135DB	- 6177	B162	B211	B267	●	●	-
	1230	16000	*		1230	16000	*	02	- 6140DB	- 6177	B164	B213	B150	●	●	-
	1250	16000	*		1250	16000	*	02	- 6145DB	- 6177	B164	B213	B150	●	●	-
	1760	22100	*		1760	22100	*	02	- 6160DA	- 6177	B166	B215	B272	●	●	-
	2050	21800	*		2050	21800	*	02	- 6165DA	- 6177	B166	B215	B272	●	●	-
	2530	29500	*		2530	29500	*	02	- 6170DA	- 6177	B169	B218	B275	●	●	-
	3150	29500	*		3150	29500	*	02	- 6175DA	- 6177	B169	B218	B275	●	●	-
0.192	848	14700	*	0.231	848	14700	*	02	- 6130DB	- 7569	B162	B211	B267	●	●	-
	979	14700	*		979	14700	*	02	- 6135DB	- 7569	B162	B211	B267	●	●	-
	1230	16000	*		1230	16000	*	02	- 6140DB	- 7569	B164	B213	B150	●	●	-
	1250	16000	*		1250	16000	*	02	- 6145DB	- 7569	B164	B213	B150	●	●	-
	1760	22100	*		1760	22100	*	02	- 6160DA	- 7569	B166	B215	B272	●	●	-
	2050	21800	*		2050	21800	*	02	- 6165DA	- 7569	B166	B215	B272	●	●	-
	2530	29500	*		2530	29500	*	02	- 6170DA	- 7569	B169	B218	B275	●	●	-
	3150	29500	*		3150	29500	*	02	- 6175DA	- 7569	B169	B218	B275	●	●	-

- 注) 1. 关于选型表记载的机型的型号, 请参见B14页。
 2. 低速轴容许径向负载Pro为低速轴中央的值。负载点在低速轴中央以外时, 以及关于容许轴向负载, 请参见技术资料F10~F12页。
 3. 润滑方式根据机型不同而异。详细内容请参见技术资料F6~F7页的“润滑”。
 4. 上表电机转速n₁为代表值, 输出转速n₂是根据该电机转速决定的值。电机转速的详细情况请参见技术资料F33~F34页。
 5. CHHM、CHFM、CVVM为型号代号。详细内容请参见B14页“型号”。
 6. 粗体字的组合是对于各减速比, 在均匀负载·10小时/天运转的条件下的推荐机型(对于50Hz的电机额定值, SF=1.0左右)。
 7. “SF”一栏为“*”的机型, 运转时的负载转矩请勿超过表中“输出转矩”。不能以电机额定值100%进行运转。
 8. 变频运行时, 最高容许输入转速, 请参见F30页。

A
通用B
齿轮电机C
减速机D
应用产品E
技术资料F
可选项关于
选型

选型表

尺寸图

三相
电机变频
电机

0.1kW

0.2kW

0.25kW

0.4kW

0.55kW

0.75kW

1.1kW

1.5kW

2.2kW

3.0kW

3.7kW

5.5kW

7.5kW

11kW

15kW

18.5kW

22kW

30kW

37kW

45kW

55kW

75kW

90kW

110kW

132kW

选型表

A 通用	0.25 kW				频率 Hz				50Hz			60Hz																																
	电机极数 P				4				电机转速n ₁ r/min			1450			1750																													
	电机转速n ₂ r/min				N-m				N			r/min			N-m			N																										
B 齿轮电机	输出转速 n ₂				输出转矩 Tout				低速轴容许径向负载 Pro			SF			输出转速 n ₂ r/min			输出转矩 Tout N-m			低速轴容许径向负载 Pro N			SF			功率代号			机座号			减速比			尺寸图(页)			可否生产					
C 减速机	242				9.39				795			1.14			292			7.78			749			1.14			03			- 6065			- 6			B141			B190			B243		
D 应用产品	1390				1.39				1390			1.63			1310			1.39			03			- 6070			- 6			B141			B190			B243								
E 技术资料	1930				2.37				1810			2.37			03			- 6080			- 6			B142			B191			B244			EV式变频电机 (50Hz)			AV式变频电机 (60Hz)			高效电机					
F 可选项	181				12.5				908			1.14			219			10.4			855			1.14			03			- 6065			- 8			B141			B190			B243		
关于选型	1530				1.39				1450			1.39			03			- 6070			- 8			B141			B190			B243			—			—			—					
选型表	1530				1.63				1450			1.63			03			- 6075			- 8			B141			B190			B243			—			—			—					
尺寸图	2090				2.37				1970			2.37			03			- 6080			- 8			B142			B191			B244			—			—			—					
三相电机	132				17.2				1180			1.14			159			14.3			1160			1.14			03			- 6065			- 11			B141			B190			B243		
变频电机	1720				1.39				1620			1.39			03			- 6070			- 11			B141			B190			B243			—			—			—					
0.1kW	1720				1.63				1620			1.63			03			- 6075			- 11			B141			B190			B243			—			—			—					
0.2kW	2310				2.37				2180			2.37			03			- 6080			- 11			B142			B191			B244			—			—			—					
0.25kW	112				20.3				1180			1.14			135			16.8			1180			1.14			03			- 6065			- 13			B141			B190			B243		
0.4kW	1770				1.39				1710			1.39			03			- 6070			- 13			B141			B190			B243			—			—			—					
0.55kW	1770				1.63				1710			1.63			03			- 6075			- 13			B141			B190			B243			—			—			—					
0.75kW	2490				2.37				2340			2.37			03			- 6080			- 13			B142			B191			B244			—			—			—					
1.1kW	96.7				23.5				1180			1.14			117			19.4			1180			1.14			03			- 6065			- 15			B141			B190			B243		
1.5kW	1770				1.39				1720			1.39			03			- 6070			- 15			B141			B190			B243			—			—			—					
2.2kW	1770				1.63				1720			1.63			03			- 6075			- 15			B141			B190			B243			—			—			—					
3.0kW	2560				2.37				2420			2.37			03			- 6080			- 15			B142			B191			B244			—			—			—					
3.7kW	85.3				26.6				1180			1.13			103			22.0			1180			1.14			03			- 6065			- 17			B141			B190			B243		
5.5kW	1770				1.39				1770			1.39			03			- 6070			- 17			B141			B190			B243			—			—			—					
7.5kW	1770				1.63				1770			1.63			03			- 6075			- 17			B141			B190			B243			—			—			—					
11kW	2560				2.37				2540			2.37			03			- 6080			- 17			B142			B191			B244			—			—			—					
15kW	69.0				32.8				1180			0.91			83.3			27.2			1180			0.94			03			- 6065			- 21			B141			B190			B243		
18.5kW	1770				1.28				1770			1.28			03			- 6070			- 21			B141			B190			B243			—			—			—					
22kW	1770				1.63				1770			1.63			03			- 6075			- 21			B141			B190			B243			—			—			—					
30kW	2560				1.91				2470			1.91			03			- 6080			- 21			B142			B191			B244			—			—			—					
37kW	2560				2.20				2470			2.20			03			- 6085			- 21			B142			B191			B244			—			—			—					
45kW	58.0				39.1				1770			1.18			70.0			32.4			1770			1.18			03			- 6075			- 25			B141			B190			B243		
55kW	2560				1.36				2540			1.36			03			- 6080			- 25			B142			B191			B244			—			—			—					
75kW	2560				1.90				2540			1.90			03			- 6085			- 25			B142			B191			B244			—			—			—					
90kW	3340				2.68				3340			2.68			03			- 6090			- 25			B143			B192			B245			—			—			—					
110kW	50.0				45.4				1770			1.14			60.3			37.6			1770			1.14			03			- 6075			- 29			B141			B190			B243		
132kW	2560				1.36				2560			1.36			03			- 6080			- 29			B142			B191			B244			—			—			—					
	2560				1.87				2560			1.87			03			- 6085			- 29			B142			B191			B244			—			—			—					
	3340				2.50				3340			2.50			03			- 6090			- 29			B143			B192			B245			—			—			—					
	41.4				54.7				1770			1.09			50.0			45.4			1770			1.12			03			- 6075			- 35			B141			B190			B243		
	2560				1.16				2560			1.32			03			- 6080			- 35			B142			B191			B244			—			—			—					
	2560				1.31				2560			1.48			03			- 6085			- 35			B142			B191			B244			—			—			—					
	3340				2.45				3340			2.45			03			- 6090			- 35			B143			B192			B245			—			—			—					

电机规格以“●”表示可选配置的组合。其他记号的详情请参见B9的范例。

- 注) 1. 关于选型表记载的机型的型号, 请参见B14页。
 2. 低速轴容许径向负载Pro为低速轴中央的值。负载点在低速轴中央以外时, 以及关于容许轴向负载, 请参见技术资料F10~F12页。
 3. 润滑方式根据机型不同而异。详细内容请参见技术资料F6~F7页的“润滑”。
 4. 上表电机转速n₁为代表值, 输出转速n₂是根据该电机转速决定的值。电机转速的详细情况请参见技术资料F33~F34页。
 5. 机座号为底纹字(例: **6075**)的机型安装方向任意。(型号为CNHM、CNFM、CNVM)
 6. CNHM、CNFM、CNVM为型号代号。详细内容请参见B14页“型号”。
 7. 粗体字的组合是对于各减速比, 在均匀负载·10小时/天运转的条件下的推荐机型(对于50Hz的电机额定值, SF=1.0左右)。
 8. 变频运行时, 最高容许输入转速, 请参见F30页。

0.25 kW	频率	Hz	50Hz	60Hz
	电机极数	P	4	
	电机转速n ₁	r/min	1450	1750

电机规格以“●”表示可选配置的组合。
其他记号的详情请参见B9的范例。

50Hz				60Hz				型号			尺寸图(页)			可否生产			
输出转速 n ₂	输出转矩 Tout	低速轴容许 径向负载 Pro	SF 注)8	输出转速 n ₂	输出转矩 Tout	低速轴容许 径向负载 Pro	SF 注)8	功率 代号	机座号	减速比	CNHM	CNFM	CNVM	EV 变频电机 (60Hz)	AV 变频电机 (60Hz)	高效电机	
r/min	N-m	N		r/min	N-m	N											
33.7	67.3	1500	0.89	40.7	55.7	1740	0.90	03	6075	- 43	B141	B190	B243	-	-	-	
		2560	1.00			2560	1.00	03	6080	- 43	B142	B191	B244	-	-	-	
		2560	1.18			2560	1.18	03	6085	- 43	B142	B191	B244	-	-	-	
		3340	1.74			3340	1.74	03	6090	- 43	B143	B192	B245	-	-	-	
		3340	2.41			3340	2.41	03	6095	- 43	B143	B192	B245	-	-	-	
28.4	79.8	2490	0.96	34.3	66.1	2560	0.96	03	6085	- 51	B142	B191	B244	-	-	-	
		3340	1.33			3340	1.33	03	6090	- 51	B143	B192	B245	-	-	-	
		3340	1.63			3340	1.69	03	6095	- 51	B143	B192	B245	-	-	-	
		5400	2.24			5400	2.24	03	6100	- 51	B144	B193	B246	-	-	-	
24.6	92.3	2390	0.94	29.7	76.5	2540	0.94	03	6085	- 59	B142	B191	B244	-	-	-	
		3340	1.24			3340	1.24	03	6090	- 59	B143	B192	B245	-	-	-	
		3340	1.34			3340	1.49	03	6095	- 59	B143	B192	B245	-	-	-	
		5400	2.06			5400	2.06	03	6100	- 59	B144	B193	B246	-	-	-	
		5400	2.72			5400	2.83	03	6105	- 59	B144	B193	B246	-	-	-	
20.4	111	3340	1.01	24.6	92	3340	1.01	03	6090	- 71	B143	B192	B245	-	-	-	
		3340	1.11			3340	1.20	03	6095	- 71	B143	B192	B245	-	-	-	
		5400	1.74			5400	1.74	03	6100	- 71	B144	B193	B246	-	-	-	
		5400	2.02			5400	2.24	03	6105	- 71	B144	B193	B246	-	-	-	
16.7	136	3340	1.05	20.1	113	3340	1.20	03	6095	- 87	B143	B192	B245	-	-	-	
		5400	1.73			5400	1.73	03	6100	- 87	B144	B193	B246	-	-	-	
		5400	2.01			5400	2.26	03	6105	- 87	B144	B193	B246	-	-	-	
13.9	154	3340	1.17	16.8	128	3340	1.42	03	6095DA	- 104	B159	B208	B263	-	-	-	
		5400	1.62			5400	1.63	03	6100DA	- 104	B159	B208	B263	-	-	-	
		5400	1.63			5400	1.63	03	6105DA	- 104	B159	B208	B263	-	-	-	
12.2	186	5400	1.14	14.7	154	5400	1.14	03	6105	- 119	B144	B193	B246	-	-	-	
		3340	0.89			3340	1.08	03	6095DA	- 121	B159	B208	B263	-	-	-	
12.0	179	5400	1.39	14.5	149	5400	1.63	03	6100DA	- 121	B159	B208	B263	-	-	-	
		5400	1.63			5400	1.63	03	6105DA	- 121	B159	B208	B263	-	-	-	
		9810	2.93			9810	3.53	03	6120DB	- 121	B161	B210	B265	-	-	-	
		3340	*			3340	*	03	6090DA	- 143	B159	B208	B263	-	-	-	
10.1	150	3340	0.87	12.2	150	3340	1.04	03	6095DA	- 143	B159	B208	B263	-	-	-	
		212	0.87			176	3340	1.04	03	6095DA	- 143	B159	B208	B263	-	-	-
		5400	1.18			5400	1.42	03	6100DA	- 143	B159	B208	B263	-	-	-	
		5400	1.42			5400	1.63	03	6105DA	- 143	B159	B208	B263	-	-	-	
		9810	1.63			9810	1.63	03	6120DA	- 143	B160	B209	B264	-	-	-	
		9810	2.48			9810	2.99	03	6120DB	- 143	B161	B210	B265	-	-	-	
		9810	2.97			9810	3.59	03	6125DB	- 143	B161	B210	B265	-	-	-	
8.79	200	3340	*	10.6	200	3340	*	03	6095DA	- 165	B159	B208	B263	-	-	-	
		245	0.82			203	3340	0.98	03	6095DA	- 165	B159	B208	B263	-	-	-
		5400	1.02			5400	1.23	03	6100DA	- 165	B159	B208	B263	-	-	-	
		5400	1.23			5400	1.48	03	6105DA	- 165	B159	B208	B263	-	-	-	
		9810	1.63			9810	1.63	03	6120DA	- 165	B160	B209	B264	-	-	-	
		9810	2.15			9810	2.59	03	6120DB	- 165	B161	B210	B265	-	-	-	
		9810	2.58			9810	3.11	03	6125DB	- 165	B161	B210	B265	-	-	-	

- 注) 1. 关于选型表记载的机型的型号, 请参见B14页。
 2. 低速轴容许径向负载Pro为低速轴中央的值。负载点在低速轴中央以外时, 以及关于容许轴向负载, 请参见技术资料F10~F12页。
 3. 润滑方式根据机型不同而异。详细内容请参见技术资料F6~F7页的“润滑”。
 4. 上表电机转速n₁为代价值, 输出转速n₂是根据该电机转速决定的值。电机转速的详细情况请参见技术资料F33~F34页。
 5. 机座号为底纹字(例: **6075**)的机型安装方向任意。(型号为CNHM、CNFM、CNVM)
 6. CNHM、CNFM、CNVM为型号代号。详细内容请参见B14页“型号”。
 7. 粗体字的组合是对于各减速比, 在均匀负载·10小时/天运转的条件下的推荐机型(对于50Hz的电机额定值, SF=1.0左右)。
 8. “SF”一栏为“*”的机型, 运转时的负载转矩请勿超过表中“输出转矩”。不能以电机额定值100%进行运转。
 9. 变频运行时, 最高容许输入转速, 请参见F30页。

- A 通用
- B 齿轮电机
- C 减速机
- D 应用产品
- E 技术资料
- F 可选项
- 关于选型
- 选型表
- 尺寸图
- 三相电机
- 变频电机
- 0.1kW
- 0.2kW
- 0.25kW
- 0.4kW
- 0.55kW
- 0.75kW
- 1.1kW
- 1.5kW
- 2.2kW
- 3.0kW
- 3.7kW
- 5.5kW
- 7.5kW
- 11kW
- 15kW
- 18.5kW
- 22kW
- 30kW
- 37kW
- 45kW
- 55kW
- 75kW
- 90kW
- 110kW
- 132kW

选型表

A 通用	0.25 kW				频率 Hz				50Hz		60Hz		电机规格以“●”表示可选配置的组合。其他记号的详情请参见B9的范例。								
	0.25 kW				电机极数 P				4		电机转速n ₁ r/min							1450		1750	
	0.25 kW				电机极数 P				4		电机转速n ₁ r/min							1450		1750	
B 齿轮电机	50Hz				60Hz				型号			尺寸图(页)			可否生产						
	输出转速 n ₂	输出转矩 Tout	低速轴容许径向负载 Pro	SF 注)8	输出转速 n ₂	输出转矩 Tout	低速轴容许径向负载 Pro	SF 注)8	功率代号	机座号	减速比	CNHM CHHM	CNFM CHFM	CNVM CVVM	EV式变频电机 (50Hz)	AV式变频电机 (50/60Hz)	高效电机				
C 减速机	r/min	N-m	N		r/min	N-m	N														
D 应用产品	7.75	200	3340	*	9.4	200	3340	*	03	- 6095DA	- 187	B159	B208	B263	-	-	-				
E 技术资料		277	5400	0.90		230	5400	1.09	03	- 6100DA	- 187	B159	B208	B263	-	-	-				
	F 可选项		5400	1.08			5400	1.30	03	- 6105DA	- 187	B159	B208	B263	-	-	-				
关于选型			9810	1.63			9810	1.63	03	- 6120DA	- 187	B160	B209	B264	-	-	-				
	选型表		9810	1.88			9810	2.26	03	- 6120DB	- 187	B161	B210	B265	-	-	-				
尺寸图			9810	2.27			9810	2.74	03	- 6125DB	- 187	B161	B210	B265	-	-	-				
	三相电机		14700	2.82			14700	3.39	03	- 6130DB	- 187	B162	B211	B267	-	-	-				
变频电机		7.44	200	3340	*	8.97	200	3340	*	03	- 6095DA	- 195	B159	B208	B263	-	-	-			
	0.1kW		289	5400	1.04		239	5400	1.25	03	- 6105DA	- 195	B159	B208	B263	-	-	-			
0.2kW			9810	1.63			9810	1.63	03	- 6120DA	- 195	B160	B209	B264	-	-	-				
	0.25kW		9810	1.82			9810	2.19	03	- 6120DB	- 195	B161	B210	B265	-	-	-				
0.4kW			9810	2.18			9810	2.63	03	- 6125DB	- 195	B161	B210	B265	-	-	-				
	0.55kW		14700	2.70			14700	3.26	03	- 6130DB	- 195	B162	B211	B267	-	-	-				
0.75kW		6.28	250	5400	*	7.58	250	5400	*	03	- 6100DA	- 231	B159	B208	B263	-	-	-			
	1.1kW		342	4940	0.88		284	5400	1.06	03	- 6105DA	- 231	B159	B208	B263	-	-	-			
1.5kW			9810	1.52			9810	1.63	03	- 6120DA	- 231	B160	B209	B264	-	-	-				
	2.2kW		9810	1.63			9810	1.84	03	- 6120DB	- 231	B161	B210	B265	-	-	-				
3.0kW			9810	1.84			9810	2.22	03	- 6125DB	- 231	B161	B210	B265	-	-	-				
	3.7kW		14700	2.28			14700	2.75	03	- 6130DB	- 231	B162	B211	B267	-	-	-				
5.5kW			14700	2.75			14700	3.31	03	- 6135DB	- 231	B162	B211	B267	-	-	-				
	7.5kW	5.31	300	5400	*	6.41	300	5400	*	03	- 6105DA	- 273	B159	B208	B263	-	-	-			
11kW			405	9810	1.29		335	9810	1.56	03	- 6120DA	- 273	B160	B209	B264	-	-	-			
	15kW		9810	1.56			9810	1.63	03	- 6125DA	- 273	B160	B209	B264	-	-	-				
18.5kW			9810	1.56			9810	1.88	03	- 6125DB	- 273	B161	B210	B265	-	-	-				
	22kW		14700	1.63			14700	1.63	03	- 6130DA	- 273	B162	B211	B266	-	-	-				
30kW			14700	1.93			14700	2.33	03	- 6130DB	- 273	B162	B211	B267	-	-	-				
	37kW		14700	2.32			14700	2.80	03	- 6135DB	- 273	B162	B211	B267	-	-	-				
45kW		5.02	300	5400	*	6.06	300	5400	*	03	- 6105DA	- 289	B159	B208	B263	-	-	-			
	55kW		428	9810	1.21		355	9810	1.46	03	- 6120DA	- 289	B160	B209	B264	-	-	-			
75kW			9810	1.47			9810	1.77	03	- 6125DB	- 289	B161	B210	B265	-	-	-				
	90kW		14700	1.82			14700	2.20	03	- 6130DB	- 289	B162	B211	B267	-	-	-				
110kW			14700	2.20			14700	2.65	03	- 6135DB	- 289	B162	B211	B267	-	-	-				
	132kW		16000	2.87			16000	3.46	03	- 6140DB	- 289	B164	B213	B270	-	-	-				
15kW		4.55	473	9810	1.10	5.49	392	9810	1.33	03	- 6120DA	- 319	B160	B209	B264	-	-	-			
	18.5kW		9810	1.33			9810	1.61	03	- 6125DA	- 319	B160	B209	B264	-	-	-				
22kW			14700	1.63			14700	1.63	03	- 6130DA	- 319	B162	B211	B266	-	-	-				
	30kW		14700	1.65			14700	1.99	03	- 6130DB	- 319	B162	B211	B267	-	-	-				
37kW			14700	1.63			14700	1.63	03	- 6135DA	- 319	B162	B211	B267	-	-	-				
	45kW		14700	1.99			14700	2.40	03	- 6135DB	- 319	B162	B211	B267	-	-	-				
55kW			16000	2.59			16000	3.13	03	- 6140DB	- 319	B164	B213	B270	-	-	-				
	75kW		16000	2.90			16000	3.50	03	- 6145DB	- 319	B164	B213	B270	-	-	-				

- 注) 1. 关于选型表记载的机型的型号, 请参见B14页。
 2. 低速轴容许径向负载Pro为低速轴中央的值。负载点在低速轴中央以外时, 以及关于容许轴向负载, 请参见技术资料F10~F12页。
 3. 润滑方式根据机型不同而异。详细内容请参见技术资料F6~F7页的“润滑”。
 4. 上表电机转速n₁为代值, 输出转速n₂是根据该电机转速决定的值。电机转速的详细情况请参见技术资料F33~F34页。
 5. 机座号为底纹字(例: **6075**)的机型安装方向任意。(型号为CNHM、CNFM、CNVM)
 6. CNHM、CHHM、CNFM、CHF M、CNVM、CVVM为型号代号。详细内容请参见B14页“型号”。
 7. 粗体字的组合是对于各减速比, 在均匀负载·10小时/天运转的条件下的推荐机型(对于50Hz的电机额定值, SF=1.0左右)。
 8. “SF”一栏为“*”的机型, 运转时的负载转矩请勿超过表中“输出转矩”。不能以电机额定值100%进行运转。
 9. 变频运行时, 最高容许输入转速, 请参见F30页。

0.25 kW	频率	Hz	50Hz	60Hz
	电机极数	P	4	
	电机转速n ₁	r/min	1450	1750

电机规格以“●”表示可选配置的组合。
其他记号的详情请参见B9的范例。

50Hz				60Hz				型号			尺寸图(页)			可否生产		
输出转速 n ₂	输出转矩 Tout	低速轴容许 径向负载 Pro	SF 注)8	输出转速 n ₂	输出转矩 Tout	低速轴容许 径向负载 Pro	SF 注)8	功率 代号	机座号	减速比	CNHM CHHM	CNFM CHFM	CNVM CVVM	EV 变频电机 (60/50Hz)	AV 变频电机 (60/50Hz)	高效电机
r/min	N-m	N		r/min	N-m	N										
3.85	559	9810	1.13	4.64	463	9810	1.36	03	6125DA	- 377	B160	B209	B264	-	-	-
		14700	1.40			14700	1.63	03	6130DA	- 377	B162	B211	B266	-	-	-
		14700	1.63			14700	1.63	03	6135DA	- 377	B162	B211	B266	-	-	-
		14700	1.68			14700	2.03	03	6135DB	- 377	B162	B211	B267	-	-	-
		16000	1.63			16000	1.63	03	6140DA	- 377	B163	B212	B269	-	-	-
		16000	2.19			16000	2.65	03	6140DB	- 377	B164	B213	B270	-	-	-
		16000	2.45			16000	2.96	03	6145DB	- 377	B164	B213	B270	-	-	-
3.07	525 701	9810	*	3.70	525 581	9810	*	03	6120DA	- 473	B160	B209	B264	-	-	-
		9810	0.90			9810	1.08	03	6125DA	- 473	B160	B209	B264	-	-	-
		14700	1.11			14700	1.34	03	6130DA	- 473	B162	B211	B266	-	-	-
		14700	1.34			14700	1.62	03	6135DA	- 473	B162	B211	B266	-	-	-
		16000	1.63			16000	1.63	03	6140DA	- 473	B163	B212	B269	-	-	-
		16000	1.75			16000	2.11	03	6140DB	- 473	B164	B213	B270	-	-	-
		16000	1.95			16000	2.36	03	6145DB	- 473	B164	B213	B270	-	-	-
2.94	300 520 731	5400	*	3.55	300 520 605	5400	*	03	6105DA	- 493	B159	B208	B263	-	-	-
		9810	*			9810	*	03	6120DA	- 493	B160	B209	B264	-	-	-
		9810	0.86			9810	1.04	03	6125DA	- 493	B160	B209	B264	-	-	-
		14700	1.07			14700	1.29	03	6130DA	- 493	B162	B211	B266	-	-	-
		14700	1.29			14700	1.55	03	6135DA	- 493	B162	B211	B266	-	-	-
		16000	1.63			16000	1.63	03	6140DA	- 493	B163	B212	B269	-	-	-
		16000	1.68			16000	2.03	03	6140DB	- 493	B164	B213	B270	-	-	-
		16000	1.87			16000	2.26	03	6145DB	- 493	B164	B213	B270	-	-	-
		22100	2.41			22100	2.91	03	6160DA	- 493	B166	B215	B272	-	-	-
		22100	2.87			22100	3.47	03	6165DA	- 493	B166	B215	B272	-	-	-
2.59	630 828	9810	*	3.13	630 686	9810	*	03	6125DA	- 559	B160	B209	B264	-	-	-
		14700	1.13			14700	1.37	03	6135DA	- 559	B162	B211	B266	-	-	-
		16000	1.48			16000	1.63	03	6140DA	- 559	B163	B212	B269	-	-	-
		16000	1.48			16000	1.78	03	6140DB	- 559	B164	B213	B270	-	-	-
		16000	1.63			16000	1.63	03	6145DA	- 559	B163	B212	B269	-	-	-
16000	1.65	16000	2.00	03	6145DB	- 559	B164	B213	B270	-	-	-				
2.23	962	14700	1.09	2.70	797	14700	1.32	03	6135DA	- 649	B162	B211	B266	-	-	-
		16000	1.27			16000	1.54	03	6140DA	- 649	B163	B212	B269	-	-	-
		16000	1.42			16000	1.63	03	6145DA	- 649	B163	B212	B269	-	-	-
1.98	780 1080	14700	*	2.39	780 898	14700	*	03	6130DA	- 731	B162	B211	B266	-	-	-
		14700	0.87			14700	1.05	03	6135DA	- 731	B162	B211	B266	-	-	-
		16000	1.13			16000	1.36	03	6140DA	- 731	B163	B212	B269	-	-	-
		16000	1.26			16000	1.53	03	6145DA	- 731	B163	B212	B269	-	-	-
1.72	940 1250	14700	*	2.08	940 1030	14700	*	03	6135DA	- 841	B162	B211	B266	-	-	-
		16000	1.10			16000	1.15	03	6145DA	- 841	B163	B212	B269	-	-	-
		16000	1.10			16000	1.33	03	6145DB	- 841	B164	B213	B270	-	-	-
1.45	1050 1230	14700	*	1.74	1050 1230	14700	*	03	6135DA	- 1003	B162	B211	B266	-	-	-
		16000	*			16000	*	03	6140DA	- 1003	B163	B212	B269	-	-	-
		1490	0.92			1230	1.11	03	6145DA	- 1003	B163	B212	B269	-	-	-

- 注) 1. 关于选型表记载的机型的型号, 请参见B14页。
 2. 低速轴容许径向负载Pro为低速轴中央的值。负载点在低速轴中央以外时, 以及关于容许轴向负载, 请参见技术资料F10~F12页。
 3. 润滑方式根据机型不同而异。详细内容请参见技术资料F6~F7页的“润滑”。
 4. 上表电机转速n₁为代表值, 输出转速n₂是根据该电机转速决定的值。电机转速的详细情况请参见技术资料F33~F34页。
 5. 机座号为底纹字(例: **6075**)的机型安装方向任意。(型号为CNHM、CNFM、CNVM)
 6. CNHM、CHHM、CNFM、CHFM、CNVM、CVVM为型号代号。详细内容请参见B14页“型号”。
 7. 粗体字的组合是对于各减速比, 在均匀负载·10小时/天运转的条件下的推荐机型(对于50Hz的电机额定值, SF=1.0左右)。
 8. “SF”一栏为“*”的机型, 运转时的负载转矩请勿超过表中“输出转矩”。不能以电机额定值100%进行运转。
 9. 变频运行时, 最高容许输入转速, 请参见F30页。

- A 通用
- B 齿轮电机
- C 减速机
- D 应用产品
- E 技术资料
- F 可选项
- 关于选型
- 选型表
- 尺寸图
- 三相电机
- 变频电机
- 0.1kW
- 0.2kW
- 0.25kW
- 0.4kW
- 0.55kW
- 0.75kW
- 1.1kW
- 1.5kW
- 2.2kW
- 3.0kW
- 3.7kW
- 5.5kW
- 7.5kW
- 11kW
- 15kW
- 18.5kW
- 22kW
- 30kW
- 37kW
- 45kW
- 55kW
- 75kW
- 90kW
- 110kW
- 132kW

选型表

A 通用	0.25 kW				频率 Hz	50Hz	60Hz	电机规格以“●”表示可选配置的组合。其他记号的详情请参见B9的范例。											
B 齿轮电机					电机极数 P	4													
					电机转速 n_1 r/min	1450	1750												
C 减速机	50Hz				60Hz				型号		尺寸图(页)			可否生产					
D 应用产品	输出转速 n_2	输出转矩 Tout	低速轴容许 径向负载 Pro	SF 注)7	输出转速 n_2	输出转矩 Tout	低速轴容许 径向负载 Pro	SF 注)7	功率 代号	-	机座号	-	减速比	CHHM	CHFM	CVVM	EV 式变频电机 (50Hz)	AV 式变频电机 (50/60Hz)	高效电机
E 技术资料	r/min	N·m	N		r/min	N·m	N												
F 可选项	1.16	1370	15700	*	1.40	1370	15700	*	03	-	6145DA	-	1247	B163	B212	B269	-	-	
	0.702	2100	22100	*	0.847	2100	22100	*	03	-	6165DA	-	2065	B166	B215	B272	-	-	
	0.572	2530	29500	*	0.690	2530	29500	*	03	-	6170DA	-	2537	B169	B218	B275	-	-	
关于 选型	0.476	3150	29500	*	0.575	3150	29500	*	03	-	6175DA	-	3045	B169	B218	B275	-	-	

选型表

尺寸图

三相
电机变频
电机

0.1kW

0.2kW

0.25kW

0.4kW

0.55kW

0.75kW

1.1kW

1.5kW

2.2kW

3.0kW

3.7kW

5.5kW

7.5kW

11kW

15kW

18.5kW

22kW

30kW

37kW

45kW

55kW

75kW

90kW

110kW

132kW

- 注) 1. 关于选型表记载的机型的型号, 请参见B14页。
 2. 低速轴容许径向负载Pro为低速轴中央的值。负载点在低速轴中央以外时, 以及关于容许轴向负载, 请参见技术资料F10~F12页。
 3. 润滑方式根据机型不同而异。详细内容请参见技术资料F6~F7页的“润滑”。
 4. 上表电机转速 n_1 为代表值, 输出转速 n_2 是根据该电机转速决定的值。电机转速的详细情况请参见技术资料F33~F34页。
 5. CHHM、CHFM、CVVM为型号代号。详细内容请参见B14页“型号”。
 6. 粗体字的组合是对于各减速比, 在均匀负载·10小时/天运转的条件下的推荐机型(对于50Hz的电机额定值, SF=1.0左右)。
 7. “SF”一栏为“*”的机型, 运转时的负载转矩请勿超过表中“输出转矩”。不能以电机额定值100%进行运转。
 8. 变频运行时, 最高容许输入转数, 请参见F30页。

0.4 kW	频率	Hz	50Hz	60Hz
	电机极数	P	4	
	电机转速n ₁	r/min	1450	1750

电机规格以“●”表示可选配置的组合。
其他记号的详情请参见B9的范例。

50Hz				60Hz				型号			尺寸图(页)			可否生产											
输出转速 n ₂	输出转矩 Tout	低速轴容许 径向负载 Pro	SF	输出转速 n ₂	输出转矩 Tout	低速轴容许 径向负载 Pro	SF	功率 代号	机座号	减速比	CNHM CHHM	CNFM CHFM	CNVM CVVM	EV 变频电机 (60Hz)	AV 变频电机 (50/60Hz)	高效电机									
r/min	N-m	N		r/min	N-m	N																			
580	6.26	1180	2.78	700	5.18	1120	2.78	05	- 6070SK	- 2.5 (K)	B138	-	B238	●	●	-									
		1180	3.47			1120	3.47										05	- 6075SK	- 2.5 (K)	B138	-	B238	●	●	-
		1310	4.12			1250	4.12										05	- 6080SK	- 2.5 (K)	B138	-	B239	●	●	-
483	7.51	1240	2.65	583	6.22	1180	2.65	05	- 6070SK	- 3 (K)	B138	-	B238	●	●	-									
		1240	3.31			1180	3.31										05	- 6075SK	- 3 (K)	B138	-	B238	●	●	-
		1380	4.12			1300	4.12										05	- 6080SK	- 3 (K)	B138	-	B239	●	●	-
363	10.0	1340	2.34	438	8.29	1290	2.34	05	- 6070SK	- 4 (K)	B138	-	B238	●	●	-									
		1340	2.92			1290	2.92										05	- 6075SK	- 4 (K)	B138	-	B238	●	●	-
		1500	4.12			1420	4.12										05	- 6080SK	- 4 (K)	B138	-	B239	●	●	-
290	12.5	1370	2.22	350	10.4	1290	2.22	05	- 6070SK	- 5 (K)	B138	-	B238	●	●	-									
		1370	2.78			1290	2.78										05	- 6075SK	- 5 (K)	B138	-	B238	●	●	-
		1640	3.88			1550	3.88										05	- 6080SK	- 5 (K)	B138	-	B239	●	●	-
242	15.0	1370	1.96	292	12.4	1290	1.96	05	- 6070SK	- 6 (K)	B138	-	B238	●	●	-									
		1370	2.45			1290	2.45										05	- 6075SK	- 6 (K)	B138	-	B238	●	●	-
		1720	3.24			1630	3.24										05	- 6080SK	- 6 (K)	B138	-	B239	●	●	-
		1720	4.05			1630	4.05										05	- 6085SK	- 6 (K)	B138	-	B239	●	●	-
		1370	1.02			1290	1.02										05	- 6075	- 6	B141	B190	B243	●	●	-
		1920	1.48			1810	1.48										05	- 6080	- 6	B142	B191	B244	●	●	-
		1920	1.95			1810	1.95										05	- 6085	- 6	B142	B191	B244	●	●	-
		2860	2.88			2690	2.88										05	- 6090	- 6	B143	B192	B245	●	●	-
181	20.0	1510	1.47	219	16.6	1420	1.47	05	- 6070SK	- 8 (K)	B138	-	B238	●	●	-									
		1510	1.84			1420	1.84										05	- 6075SK	- 8 (K)	B138	-	B238	●	●	-
		1820	2.74			1730	2.74										05	- 6080SK	- 8 (K)	B138	-	B239	●	●	-
		1820	3.43			1730	3.43										05	- 6085SK	- 8 (K)	B138	-	B239	●	●	-
		3280	3.76			3110	3.76										05	- 6090SK	- 8 (K)	B139	-	B240	●	●	-
		3280	4.43			3110	4.43										05	- 6095SK	- 8 (K)	B139	-	B240	●	●	-
		1510	1.02			1430	1.02										05	- 6075	- 8	B141	B190	B243	●	●	-
		2080	1.48			1960	1.48										05	- 6080	- 8	B142	B191	B244	●	●	-
2080	1.95	1960	1.95	05	- 6085	- 8	B142	B191	B244	●	●	-													
3166	2.88	3000	2.88	05	- 6090	- 8	B143	B192	B245	●	●	-													
145	25.0	1680	1.13	175	20.7	1590	1.13	05	- 6070SK	- 10 (K)	B138	-	B238	●	●	-									
		1680	1.42			1590	1.42										05	- 6075SK	- 10 (K)	B138	-	B238	●	●	-
		1930	2.20			1840	2.20										05	- 6080SK	- 10 (K)	B138	-	B239	●	●	-
		1930	2.75			1840	2.75										05	- 6085SK	- 10 (K)	B138	-	B239	●	●	-
		3590	3.50			3390	3.50										05	- 6090SK	- 10 (K)	B139	-	B240	●	●	-
		3590	4.43			3390	4.43										05	- 6095SK	- 10 (K)	B139	-	B240	●	●	-
132	27.5	1680	1.02	159	22.8	1590	1.02	05	- 6075	- 11	B141	B190	B243	●	●	-									
		2300	1.48			2160	1.48										05	- 6080	- 11	B142	B191	B244	●	●	-
		2300	1.95			2160	1.95										05	- 6085	- 11	B142	B191	B244	●	●	-
		3340	2.88			3340	2.88										05	- 6090	- 11	B143	B192	B245	●	●	-

- 注) 1. 关于选型表记载的机型的型号, 请参见B14页。
 2. 低速轴容许径向负载Pro为低速轴中央的值。负载点在低速轴中央以外时, 以及关于容许轴向负载, 请参见技术资料F10~F12页。
 3. 润滑方式根据机型不同而异。详细内容请参见技术资料F6~F7页的“润滑”。
 4. 上表电机转速n₁为代表值, 输出转速n₂是根据该电机转速决定的值。电机转速的详细情况请参见技术资料F33~F34页。
 5. 机座号为底纹字(例: **6075**)的机型安装方向任意。(型号为CNHM、CNFM、CNVM)
 6. CNHM、CHHM、CNFM、CHFM、CNVM、CVVM为型号代号。详细内容请参见B14页“型号”。
 7. 粗体字的组合是对于各减速比, 在均匀负载·10小时/天运转的条件下的推荐机型(对于50Hz的电机额定值, SF=1.0左右)。
 8. 变频运行时, 最高容许输入转速, 请参见F30页。
 9. 型号栏右端标有“(K)”记号的机型, 记载的减速比为公称减速比。实际减速比请参见下表。除此之外的机型为[记载的减速比]=[实际减速比]。

实际减速比表

机座号	公称减速比						
	2.5	3	4	5	6	8	10
6070SK 6075SK	2.514	2.911	3.985	5.109	5.915	8.097	9.848
6080SK 6085SK	2.475	2.931	3.878	5.114	6.164	7.660	9.474
6090SK 6095SK	2.492	2.878	4.100	5.017	5.623	8.169	9.996

A
通用

B
齿轮电机

C
减速机

D
应用产品

E
技术资料

F
可选项

关于
选型

选型表

尺寸图

三相
电机

变频
电机

0.1kW

0.2kW

0.25kW

0.4kW

0.55kW

0.75kW

1.1kW

1.5kW

2.2kW

3.0kW

3.7kW

5.5kW

7.5kW

11kW

15kW

18.5kW

22kW

30kW

37kW

45kW

55kW

75kW

90kW

110kW

132kW

选型表

A 通用	0.4 kW				频率 Hz				50Hz		60Hz		电机规格以“●”表示可选配置的组合。其他记号的详情请参见B9的范例。							
	0.4 kW				电机极数 P				4		电机转速n ₁ r/min		1450		1750					
B 齿轮电机																				
C 减速机	50Hz				60Hz				型号		尺寸图(页)			可否生产						
D 应用产品	输出转速 n ₂	输出转矩 Tout	低速轴容许径向负载 Pro	SF	输出转速 n ₂	输出转矩 Tout	低速轴容许径向负载 Pro	SF	功率代号	机座号	减速比	CNHM	CNFM	CNVM	EV式变频电机 (50/60Hz)	AV式变频电机 (50/60Hz)	高效电机			
E 技术资料	r/min	N-m	N		r/min	N-m	N													
F 可选项	112	32.5	1770	1.02	135	27.0	1680	1.02	05	- 6075	- 13	B141	B190	B243	●	●	—			
关于选型			2470	1.48			2320	1.48	05	- 6080	- 13	B142	B191	B244	●	●	—			
选型表			2470	1.95			2320	1.95	05	- 6085	- 13	B142	B191	B244	●	●	—			
尺寸图			3340	2.88			3340	2.88	05	- 6090	- 13	B143	B192	B245	●	●	—			
三相电机	96.7	37.5	1770	1.02	117	31.1	1680	1.02	05	- 6075	- 15	B141	B190	B243	●	●	—			
变频电机			2550	1.48			2400	1.48	05	- 6080	- 15	B142	B191	B244	●	●	—			
0.1kW			2550	1.95			2400	1.95	05	- 6085	- 15	B142	B191	B244	●	●	—			
0.2kW			3340	2.88			3340	2.88	05	- 6090	- 15	B143	B192	B245	●	●	—			
0.25kW	85.3	42.5	1770	1.02	103	35.3	1770	1.02	05	- 6075	- 17	B141	B190	B243	●	●	—			
0.4kW			2560	1.48			2510	1.48	05	- 6080	- 17	B142	B191	B244	●	●	—			
0.55kW			2560	1.95			2510	1.95	05	- 6085	- 17	B142	B191	B244	●	●	—			
0.75kW			3340	2.88			3340	2.88	05	- 6090	- 17	B143	B192	B245	●	●	—			
1.1kW	69.0	52.6	1770	1.02	83.3	43.5	1770	1.02	05	- 6075	- 21	B141	B190	B243	●	●	—			
1.5kW			2560	1.20			2450	1.20	05	- 6080	- 21	B142	B191	B244	●	●	—			
2.2kW			2560	1.38			2450	1.38	05	- 6085	- 21	B142	B191	B244	●	●	—			
3.0kW			3340	1.90			3340	1.90	05	- 6090	- 21	B143	B192	B245	●	●	—			
3.7kW	58.0	62.6	2560	1.19	70.0	51.8	2520	1.19	05	- 6085	- 25	B142	B191	B244	●	●	—			
5.5kW			3340	1.68			3340	1.68	05	- 6090	- 25	B143	B192	B245	●	●	—			
7.5kW			3340	2.17			3340	2.17	05	- 6095	- 25	B143	B192	B245	●	●	—			
11kW	50.0	72.6	2560	1.17	60.3	60.1	2560	1.17	05	- 6085	- 29	B142	B191	B244	●	●	—			
15kW			3340	1.56			3340	1.56	05	- 6090	- 29	B143	B192	B245	●	●	—			
18.5kW			3340	1.96			3340	1.96	05	- 6095	- 29	B143	B192	B245	●	●	—			
22kW	41.4	87.6	2560	0.82	50.0	72.6	2560	0.93	05	- 6085	- 35	B142	B191	B244	—	—	—			
30kW			3340	1.53			3340	1.53	05	- 6090	- 35	B143	B192	B245	●	●	—			
37kW			3340	1.90			3340	1.90	05	- 6095	- 35	B143	B192	B245	●	●	—			
45kW			5400	2.44			5400	2.44	05	- 6100	- 35	B144	B193	B246	●	●	—			
55kW			5400	3.00			5400	3.00	05	- 6105	- 35	B144	B193	B246	●	●	—			
75kW	33.7	108	3340	1.09	40.7	89.2	3340	1.09	05	- 6090	- 43	B143	B192	B245	●	●	—			
90kW			3340	1.51			3340	1.51	05	- 6095	- 43	B143	B192	B245	●	●	—			
110kW			5400	1.95			5400	1.95	05	- 6100	- 43	B144	B193	B246	●	●	—			
132kW			5400	2.70			5400	2.70	05	- 6105	- 43	B144	B193	B246	●	●	—			
	28.4	128	3320	1.02	34.3	106	3340	1.06	05	- 6095	- 51	B143	B192	B245	●	●	—			
			5400	1.40			5400	1.40	05	- 6100	- 51	B144	B193	B246	●	●	—			
			5400	1.94			5400	1.94	05	- 6105	- 51	B144	B193	B246	●	●	—			
			7610	2.36			7610	2.36	05	- 6110	- 51	B145	B194	B247	●	●	—			
			7610	2.78			7610	2.78	05	- 6115	- 51	B145	B194	B247	●	●	—			
	24.6	148	3300	0.84	29.7	122	3340	0.93	05	- 6095	- 59	B143	B192	B245	—	—	—			
			5400	1.29			5400	1.29	05	- 6100	- 59	B144	B193	B246	●	●	—			
			5400	1.70			5400	1.77	05	- 6105	- 59	B144	B193	B246	●	●	—			
			7610	2.15			7610	2.15	05	- 6110	- 59	B145	B194	B247	●	●	—			
			7610	2.53			7610	2.53	05	- 6115	- 59	B145	B194	B247	●	●	—			

注) 1. 关于选型表记载的机型的型号, 请参见B14页。

2. 低速轴容许径向负载Pro为低速轴中央的值。负载点在低速轴中央以外时, 以及关于容许轴向负载, 请参见技术资料F10~F12页。

3. 润滑方式根据机型不同而异。详细内容请参见技术资料F6~F7页的“润滑”。

4. 上表电机转速n₁为代表值, 输出转速n₂是根据该电机转速决定的值。电机转速的详细情况请参见技术资料F33~F34页。

5. 机座号为底纹字(例: **6075**)的机型安装方向任意。(型号为CNHM、CNFM、CNVM)

6. CNHM、CNFM、CNVM为型号代号。详细内容请参见B14页“型号”。

7. 粗体字的组合是对于各减速比, 在均匀负载·10小时/天运转的条件下的推荐机型(对于50Hz的电机额定值, SF=1.0左右)。

8. 变频运行时, 最高容许输入转速, 请参见F30页。

0.4 kW

频率	Hz	50Hz	60Hz
电机极数	P	4	
电机转速 n_1	r/min	1450	1750

电机规格以“●”表示可选配置的组合。
其他记号的详情请参见B9的范例。

50Hz				60Hz				型号			尺寸图(页)			可否生产						
输出转速 n_2	输出转矩 Tout	低速轴容许 径向负载 Pro	SF 注)8	输出转速 n_2	输出转矩 Tout	低速轴容许 径向负载 Pro	SF 注)8	功率 代号	机座号	减速比	CNHM CHHM	CNFM CHFM	CNVM CVVM	EV 变频电机 (50Hz)	AV 变频电机 (60Hz)	高效电机				
r/min	N-m	N		r/min	N-m	N														
20.4	178	5400	1.09	24.6	147	5400	1.09	05	6100	- 71	B144	B193	B246	●	●	—				
		5400	1.27			5400	1.40	05	6105	- 71	B144	B193	B246	●	●	—				
		7610	1.67			7610	1.67	05	6110	- 71	B145	B194	B247	●	●	—				
		7610	1.90			7610	1.90	05	6115	- 71	B145	B194	B247	●	●	—				
		9810	2.39			9810	2.39	05	6120	- 71	B146	B195	B248	●	●	—				
		9810	2.85			9810	3.00	05	6125	- 71	B146	B195	B248	●	●	—				
16.7	218	5400	1.08	20.1	180	5400	1.08	05	6100	- 87	B144	B193	B246	●	●	—				
		5400	1.26			5400	1.41	05	6105	- 87	B144	B193	B246	●	●	—				
		7610	1.65			7610	1.65	05	6110	- 87	B145	B194	B247	●	●	—				
		7610	1.90			7610	1.90	05	6115	- 87	B145	B194	B247	●	●	—				
		9810	2.36			9810	2.36	05	6120	- 87	B146	B195	B248	●	●	—				
		9810	2.58			9810	2.83	05	6125	- 87	B146	B195	B248	●	●	—				
13.9	150	3340	*	16.8	150	3340	*	05	6090DA	- 104	B159	B208	B263	●	●	—				
		181	3340			*	181	3340	*	05	6095DA	- 104	B159	B208	B263	●	●	—		
		247	5400			1.01	204	5400	1.02	05	6100DA	- 104	B159	B208	B263	●	●	—		
		9810	2.13			9810	2.57	05	6120DB	- 104	B161	B210	B265	●	●	—				
		9810	2.55			9810	3.08	05	6125DB	- 104	B161	B210	B265	●	●	—				
		12.0	150			3340	*	14.5	150	3340	*	05	6090DA	- 121	B159	B208	B263	●	●	—
160	3340			*	160	3340	*			05	6095DA	- 121	B159	B208	B263	●	●	—		
287	5400			1.02	238	5400	1.02			05	6105DA	- 121	B159	B208	B263	●	●	—		
9810	1.83			9810	2.21	05	6120DB			- 121	B161	B210	B265	●	●	—				
9810	2.17			9810	2.62	05	6125DB			- 121	B161	B210	B265	●	●	—				
14700	2.72			14700	3.28	05	6130DB			- 121	B162	B211	B267	●	●	—				
10.1	183	3340	*	12.2	183	3340	*	05	6095DA	- 143	B159	B208	B263	●	●	—				
		250	5400			*	250	5400	*	05	6100DA	- 143	B159	B208	B263	●	●	—		
		339	5400			0.88	281	5400	1.02	05	6105DA	- 143	B159	B208	B263	●	●	—		
		9810	1.02			9810	1.02	05	6120DA	- 143	B160	B209	B264	●	●	—				
		9810	1.55			9810	1.87	05	6120DB	- 143	B161	B210	B265	●	●	—				
		9810	1.86			9810	2.24	05	6125DB	- 143	B161	B210	B265	●	●	—				
		14700	2.30			14700	2.78	05	6130DB	- 143	B162	B211	B267	●	●	—				
		14700	2.77			14700	3.35	05	6135DB	- 143	B162	B211	B267	●	●	—				
		8.79	250			5400	*	10.6	250	5400	*	05	6100DA	- 165	B159	B208	B263	●	●	—
						300	5400			*	300	5400	*	05	6105DA	- 165	B159	B208	B263	●
391	9810			1.02	324	9810	1.02			05	6120DA	- 165	B160	B209	B264	●	●	—		
9810	1.34			9810	1.62	05	6120DB			- 165	B161	B210	B265	●	●	—				
9810	1.61			9810	1.94	05	6125DB			- 165	B161	B210	B265	●	●	—				
14700	1.99			14700	2.41	05	6130DB			- 165	B162	B211	B267	●	●	—				
14700	2.40	14700	2.90	05	6135DB	- 165	B162	B211	B267	●	●	—								

- 注) 1. 关于选型表记载的机型的型号, 请参见B14页。
2. 低速轴容许径向负载Pro为低速轴中央的值。负载点在低速轴中央以外时, 以及关于容许轴向负载, 请参见技术资料F10~F12页。
3. 润滑方式根据机型不同而异。详细内容请参见技术资料F6~F7页的“润滑”。
4. 上表电机转速 n_1 为代值, 输出转速 n_2 是根据该电机转速决定的值。电机转速的详细情况请参见技术资料F33~F34页。
5. 机座号为底纹字(例: **6075**)的机型安装方向任意。(型号为CNHM、CNFM、CNVM)
6. CNHM、CHHM、CNFM、CHFM、CNVM、CVVM为型号代号。详细内容请参见B14页“型号”。
7. 粗体字的组合是对于各减速比, 在均匀负载·10小时/天运转的条件下的推荐机型(对于50Hz的电机额定值, SF=1.0左右)。
8. “SF”一栏为“*”的机型, 运转时的负载转矩请勿超过表中“输出转矩”。不能以电机额定值100%进行运转。
9. 变频运行时, 最高容许输入转速, 请参见F30页。

A
通用B
齿轮电机C
减速机D
应用产品E
技术资料F
可选项关于
选型

选型表

尺寸图

三相
电机变频
电机

0.1kW

0.2kW

0.25kW

0.4kW

0.55kW

0.75kW

1.1kW

1.5kW

2.2kW

3.0kW

3.7kW

5.5kW

7.5kW

11kW

15kW

18.5kW

22kW

30kW

37kW

45kW

55kW

75kW

90kW

110kW

132kW

选型表

A 通用	0.4 kW				频率 Hz				50Hz		60Hz		电机规格以“●”表示可选配置的组合。其他记号的详情请参见B9的范例。				
					电机极数 P				4								
					电机转速 n_1 r/min				1450		1750						
B 齿轮电机	50Hz				60Hz				型号				尺寸图(页)			可否生产	
	输出转速 n_2	输出转矩 T_{out}	低速轴容许径向负载 Pro	SF _{注)8}	输出转速 n_2	输出转矩 T_{out}	低速轴容许径向负载 Pro	SF _{注)8}	功率代号	机座号	减速比	CNHM CHHM	CNFM CHFM	CNVM CVVM	EV 变频电机 (50/60Hz)	AV 变频电机 (50/60Hz)	高效电机
C 减速机	r/min	N-m	N		r/min	N-m	N										
D 应用产品	7.75	250	5400	*	9.4	250	5400	*	05	- 6100DA	- 187	B159	B208	B263	●	●	-
E 技术资料		300	5400	*		300	5400	*	05	- 6105DA	- 187	B159	B208	B263	●	●	-
		443	9810	1.02		367	9810	1.02	05	- 6120DA	- 187	B160	B209	B264	●	●	-
F 可选项			9810	1.17			9810	1.42	05	- 6120DB	- 187	B161	B210	B265	●	●	-
			9810	1.42			9810	1.72	05	- 6125DB	- 187	B161	B210	B265	●	●	-
关于 选型			14700	1.76			14700	2.13	05	- 6130DB	- 187	B162	B211	B267	●	●	-
			14700	2.12			14700	2.56	05	- 6135DB	- 187	B162	B211	B267	●	●	-
选型表			16000	2.78			16000	3.35	05	- 6140DB	- 187	B164	B213	B270	●	●	-
尺寸图	7.44	250	5400	*	8.97	250	5400	*	05	- 6100DA	- 195	B159	B208	B263	●	●	-
		300	5400	*		300	5400	*	05	- 6105DA	- 195	B159	B208	B263	●	●	-
三相 电机			9810	1.02		383	9810	1.02	05	- 6120DA	- 195	B160	B209	B264	●	●	-
			9810	1.14			9810	1.37	05	- 6120DB	- 195	B161	B210	B265	●	●	-
变频 电机			9810	1.36			9810	1.64	05	- 6125DB	- 195	B161	B210	B265	●	●	-
			14700	1.69			14700	2.04	05	- 6130DB	- 195	B162	B211	B267	●	●	-
0.1kW			14700	2.03			14700	2.45	05	- 6135DB	- 195	B162	B211	B267	●	●	-
			16000	2.65			16000	3.20	05	- 6140DB	- 195	B164	B213	B270	●	●	-
0.2kW			16000	2.94			16000	3.54	05	- 6145DB	- 195	B164	B213	B270	●	●	-
	6.28	300	5400	*	7.58	300	5400	*	05	- 6105DA	- 231	B159	B208	B263	●	●	-
0.25kW		548	9810	1.02		454	9810	1.02	05	- 6125DA	- 231	B160	B209	B264	●	●	-
			9810	1.15			9810	1.39	05	- 6125DB	- 231	B161	B210	B265	●	●	-
0.4kW			14700	1.42			14700	1.72	05	- 6130DB	- 231	B162	B211	B267	●	●	-
			14700	1.72			14700	2.07	05	- 6135DB	- 231	B162	B211	B267	●	●	-
0.55kW			16000	2.24			16000	2.70	05	- 6140DB	- 231	B164	B213	B270	●	●	-
			16000	2.44			16000	2.95	05	- 6145DB	- 231	B164	B213	B270	●	●	-
0.75kW	5.31	522	9810	*	6.41	522	9810	*	05	- 6120DA	- 273	B160	B209	B264	●	●	-
		647	9810	0.97		536	9810	1.02	05	- 6125DA	- 273	B160	B209	B264	●	●	-
1.1kW			9810	0.97			9810	1.17	05	- 6125DB	- 273	B161	B210	B265	●	●	-
			14700	1.02			14700	1.02	05	- 6130DA	- 273	B162	B211	B266	●	●	-
1.5kW			14700	1.21			14700	1.45	05	- 6130DB	- 273	B162	B211	B267	●	●	-
			14700	1.45			14700	1.75	05	- 6135DB	- 273	B162	B211	B267	●	●	-
2.2kW			16000	1.89			16000	2.28	05	- 6140DB	- 273	B164	B213	B270	●	●	-
			16000	2.07			16000	2.49	05	- 6145DB	- 273	B164	B213	B270	●	●	-
3.0kW			22100	2.71			22100	3.27	05	- 6160DA	- 273	B166	B215	B272	●	●	-
3.7kW	5.02	520	9810	*	6.06	520	9810	*	05	- 6120DA	- 289	B160	B209	B264	●	●	-
		685	9810	0.92		568	9810	1.02	05	- 6125DA	- 289	B160	B209	B264	●	●	-
5.5kW			9810	0.92			9810	1.11	05	- 6125DB	- 289	B161	B210	B265	●	●	-
			14700	1.14			14700	1.37	05	- 6130DB	- 289	B162	B211	B267	●	●	-
7.5kW			14700	1.37			14700	1.65	05	- 6135DB	- 289	B162	B211	B267	●	●	-
			16000	1.80			16000	2.17	05	- 6140DB	- 289	B164	B213	B270	●	●	-
11kW			16000	2.00			16000	2.41	05	- 6145DB	- 289	B164	B213	B270	●	●	-
			22100	2.57			22100	3.11	05	- 6160DA	- 289	B166	B215	B272	●	●	-
15kW																	
18.5kW																	
22kW																	
30kW																	
37kW																	
45kW																	
55kW																	
75kW																	
90kW																	
110kW																	
132kW																	

- 注) 1. 关于选型表记载的机型的型号, 请参见B14页。
 2. 低速轴容许径向负载Pro为低速轴中央的值。负载点在低速轴中央以外时, 以及关于容许轴向负载, 请参见技术资料F10~F12页。
 3. 润滑方式根据机型不同而异。详细内容请参见技术资料F6~F7页的“润滑”。
 4. 上表电机转速 n_1 为代值, 输出转速 n_2 是根据该电机转速决定的值。电机转速的详细情况请参见技术资料F33~F34页。
 5. 机座号为底纹字(例: **6075**)的机型安装方向任意。(型号为CNHM、CNFM、CNVM)
 6. CNHM、CHHM、CNFM、CHFM、CNVM、CVVM为型号代号。详细内容请参见B14页“型号”。
 7. 粗体字的组合是对于各减速比, 在均匀负载·10小时/天运转的条件下的推荐机型(对于50Hz的电机额定值, SF=1.0左右)。
 8. “SF”一栏为“*”的机型, 运转时的负载转矩请勿超过表中“输出转矩”。不能以电机额定值100%进行运转。
 9. 变频运行时, 最高容许输入转速, 请参见F30页。

0.4 kW

频率	Hz	50Hz	60Hz
电机极数	P	4	
电机转速 n_1	r/min	1450	1750

电机规格以“●”表示可选配置的组合。
其他记号的详情请参见B9的范例。

50Hz				60Hz				型号			尺寸图(页)			可否生产			
输出转速 n_2	输出转矩 Tout	低速轴容许 径向负载 Pro	SF 注)8	输出转速 n_2	输出转矩 Tout	低速轴容许 径向负载 Pro	SF 注)8	功率 代号	机座号	减速比	CNHM CHHM	CNFM CHFM	CNVM CVVM	EV 变频电机 (60Hz)	AV 变频电机 (60Hz)	高效电机	
r/min	N-m	N		r/min	N-m	N											
4.55	520	9810	*	5.49	520	9810	*	05	- 6120DA	- 319	B160	B209	B264	●	●	-	
	756	9810	0.83		627	9810	1.01	05	- 6125DA	- 319	B160	B209	B264	●	●	-	
		14700	1.02				14700	1.02	05	- 6130DA	- 319	B162	B211	B266	●	●	-
		14700	1.03				14700	1.24	05	- 6130DB	- 319	B162	B211	B267	●	●	-
		14700	1.24				14700	1.50	05	- 6135DB	- 319	B162	B211	B267	●	●	-
		16000	1.62				16000	1.95	05	- 6140DB	- 319	B164	B213	B270	●	●	-
		16000	1.81				16000	2.19	05	- 6145DB	- 319	B164	B213	B270	●	●	-
		22100	2.32				22100	2.80	05	- 6160DA	- 319	B166	B215	B272	●	●	-
		22100	2.78				22100	3.35	05	- 6165DA	- 319	B166	B215	B272	●	●	-
	3.85	520	9810		*	4.64	520	9810	*	05	- 6120DA	- 377	B160	B209	B264	●	●
630		9810	*	630	9810		*	05	- 6125DA	- 377	B160	B209	B264	●	●	-	
894		14700	1.02	741	14700		1.02	05	- 6135DA	- 377	B162	B211	B266	●	●	-	
		14700	1.05				14700	1.27	05	- 6135DB	- 377	B162	B211	B267	●	●	-
		16000	1.37				16000	1.65	05	- 6140DB	- 377	B164	B213	B270	●	●	-
		16000	1.53				16000	1.85	05	- 6145DB	- 377	B164	B213	B270	●	●	-
		22100	1.96				22100	2.37	05	- 6160DA	- 377	B166	B215	B272	●	●	-
		22100	2.35				22100	2.84	05	- 6165DA	- 377	B166	B215	B272	●	●	-
		29500	2.83				29500	3.42	05	- 6170DA	- 377	B169	B218	B275	●	●	-
3.07		630	9810	*	3.70		630	9810	*	05	- 6125DA	- 473	B160	B209	B264	●	●
	780	14700	*	780		14700	*	05	- 6130DA	- 473	B162	B211	B266	●	●	-	
	1120	14700	0.84	929		14700	1.01	05	- 6135DA	- 473	B162	B211	B266	●	●	-	
		16000	1.02				16000	1.02	05	- 6140DA	- 473	B163	B212	B269	●	●	-
		16000	1.09				16000	1.32	05	- 6140DB	- 473	B164	B213	B270	●	●	-
		16000	1.22				16000	1.47	05	- 6145DB	- 473	B164	B213	B270	●	●	-
		22100	1.55				22100	1.87	05	- 6160DA	- 473	B166	B215	B272	●	●	-
		22100	1.87				22100	2.26	05	- 6165DA	- 473	B166	B215	B272	●	●	-
		29500	2.26				29500	2.72	05	- 6170DA	- 473	B169	B218	B275	●	●	-
		29500	2.81				29500	3.39	05	- 6175DA	- 473	B169	B218	B275	●	●	-
2.94	630	9810	*	3.55	630	9810	*	05	- 6125DA	- 493	B160	B209	B264	●	●	-	
	780	14700	*		780	14700	*	05	- 6130DA	- 493	B162	B211	B266	●	●	-	
	940	14700	*		940	14700	*	05	- 6135DA	- 493	B162	B211	B266	●	●	-	
	1170	16000	1.02		969	16000	1.02	05	- 6140DA	- 493	B163	B212	B269	●	●	-	
		16000	1.05				16000	1.27	05	- 6140DB	- 493	B164	B213	B270	●	●	-
		16000	1.17				16000	1.41	05	- 6145DB	- 493	B164	B213	B270	●	●	-
		22100	1.50				22100	1.82	05	- 6160DA	- 493	B166	B215	B272	●	●	-
		22100	1.79				22100	2.17	05	- 6165DA	- 493	B166	B215	B272	●	●	-
		29500	2.16				29500	2.61	05	- 6170DA	- 493	B169	B218	B275	●	●	-
		29500	2.69				29500	3.25	05	- 6175DA	- 493	B169	B218	B275	●	●	-

- 注) 1. 关于选型表记载的机型的型号, 请参见B14页。
2. 低速轴容许径向负载Pro为低速轴中央的值。负载点在低速轴中央以外时, 以及关于容许轴向负载, 请参见技术资料F10~F12页。
3. 润滑方式根据机型不同而异。详细内容请参见技术资料F6~F7页的“润滑”。
4. 上表电机转速 n_1 为代价值, 输出转速 n_2 是根据该电机转速决定的值。电机转速的详细情况请参见技术资料F33~F34页。
5. 机座号为底纹字(例: **6075**)的机型安装方向任意。(型号为CNHM、CNFM、CNVM)
6. CNHM、CHHM、CNFM、CHFM、CNVM、CVVM为型号代号。详细内容请参见B14页“型号”。
7. 粗体字的组合是对于各减速比, 在均匀负载·10小时/天运转的条件下的推荐机型(对于50Hz的电机额定值, SF=1.0左右)。
8. “SF”一栏为“*”的机型, 运转时的负载转矩请勿超过表中“输出转矩”。不能以电机额定值100%进行运转。
9. 变频运行时, 最高容许输入转速, 请参见F30页。

A
通用B
齿轮电机C
减速机D
应用产品E
技术资料F
可选项关于
选型

选型表

尺寸图

三相
电机变频
电机

0.1kW

0.2kW

0.25kW

0.4kW

0.55kW

0.75kW

1.1kW

1.5kW

2.2kW

3.0kW

3.7kW

5.5kW

7.5kW

11kW

15kW

18.5kW

22kW

30kW

37kW

45kW

55kW

75kW

90kW

110kW

132kW

选型表

A 通用	0.4 kW				频率 Hz				50Hz		60Hz		电机规格以“●”表示可选配置的组合。其他记号的详情请参见B9的范例。								
					电机极数 P				4		电机转速n ₁ r/min		1450		1750						
B 齿轮电机													型号			尺寸图(页)			可否生产		
C 减速机	50Hz				60Hz																
D 应用产品	输出转速 n ₂	输出转矩 Tout	低速轴容许径向负载 Pro	SF 注)7	输出转速 n ₂	输出转矩 Tout	低速轴容许径向负载 Pro	SF 注)7	功率代号	机座号	减速比	CHHM	CHFM	CVVM	EV式变频电机 (50Hz)	AV式变频电机 (50/60Hz)	高效电机				
E 技术资料	r/min	N-m	N		r/min	N-m	N														
F 可选项	2.59	780	14700	*	3.13	780	14700	*	05	- 6130DA	- 559	B162	B211	B266	●	●	-				
关于选型		940	14700	*		940	14700	*	05	- 6135DA	- 559	B162	B211	B266	●	●	-				
选型表		1330	15900	1.02		1100	16000	1.02	05	- 6145DA	- 559	B163	B212	B269	●	●	-				
尺寸图			15900	1.03			16000	1.25	05	- 6145DB	- 559	B164	B213	B270	●	●	-				
三相电机			22100	1.31			22100	1.58	05	- 6160DA	- 559	B166	B215	B272	●	●	-				
变频电机			22100	1.58			22100	1.91	05	- 6165DA	- 559	B166	B215	B272	●	●	-				
0.1kW			29500	1.91			29500	2.30	05	- 6170DA	- 559	B169	B218	B275	●	●	-				
0.2kW			29500	2.38			29500	2.87	05	- 6175DA	- 559	B169	B218	B275	●	●	-				
0.25kW	2.23	912	14700	*	2.70	912	14700	*	05	- 6130DA	- 649	B162	B211	B266	●	●	-				
0.4kW		1050	14700	*		1050	14700	*	05	- 6135DA	- 649	B162	B211	B266	●	●	-				
0.55kW		1230	16000	*		1230	16000	*	05	- 6140DA	- 649	B163	B212	B269	●	●	-				
0.75kW		1370	16000	*		1230	16000	*	05	- 6145DA	- 649	B163	B212	B269	●	●	-				
1.1kW		1540	22100	1.14		1280	22100	1.38	05	- 6160DA	- 649	B166	B215	B272	●	●	-				
1.5kW			22100	1.36			22100	1.65	05	- 6165DA	- 649	B166	B215	B272	●	●	-				
2.2kW			29500	1.64			29500	1.98	05	- 6170DA	- 649	B169	B218	B275	●	●	-				
3.0kW			29500	2.05			29500	2.47	05	- 6175DA	- 649	B169	B218	B275	●	●	-				
3.7kW	1.98	940	14700	*	2.39	940	14700	*	05	- 6135DA	- 731	B162	B211	B266	●	●	-				
5.5kW		1230	16000	*		1230	16000	*	05	- 6140DA	- 731	B163	B212	B269	●	●	-				
7.5kW		1370	15700	*		1370	15700	*	05	- 6145DA	- 731	B163	B212	B269	●	●	-				
11kW		1730	22100	1.00		1440	22100	1.21	05	- 6160DA	- 731	B166	B215	B272	●	●	-				
15kW			22100	1.21			22100	1.46	05	- 6165DA	- 731	B166	B215	B272	●	●	-				
18.5kW			29500	1.46			29500	1.76	05	- 6170DA	- 731	B169	B218	B275	●	●	-				
22kW			29500	1.82			29500	2.19	05	- 6175DA	- 731	B169	B218	B275	●	●	-				
30kW	1.72	1230	16000	*	2.08	1180	16000	*	05	- 6140DA	- 841	B163	B212	B269	●	●	-				
37kW		1370	15800	*		1180	16000	*	05	- 6145DA	- 841	B163	B212	B269	●	●	-				
45kW		1990	22100	1.05		1650	22100	1.27	05	- 6165DA	- 841	B166	B215	B272	●	●	-				
55kW			29500	1.27			29500	1.53	05	- 6170DA	- 841	B169	B218	B275	●	●	-				
75kW			29500	1.58			29500	1.91	05	- 6175DA	- 841	B169	B218	B275	●	●	-				
90kW	1.45	1370	16000	*	1.74	1370	16000	*	05	- 6145DA	- 1003	B163	B212	B269	●	●	-				
110kW		1760	22100	*		1760	22100	*	05	- 6160DA	- 1003	B166	B215	B272	●	●	-				
132kW		2380	22100	0.88		1970	22100	1.07	05	- 6165DA	- 1003	B166	B215	B272	●	●	-				
			29500	1.06			29500	1.28	05	- 6170DA	- 1003	B169	B218	B275	●	●	-				
			29500	1.32			29500	1.60	05	- 6175DA	- 1003	B169	B218	B275	●	●	-				
	1.16	1740	22100	*	1.40	1740	22100	*	05	- 6160DA	- 1247	B166	B215	B272	●	●	-				
		2100	22100	*		2100	22100	*	05	- 6165DA	- 1247	B166	B215	B272	●	●	-				
		2960	29500	1.07		2450	29500	1.29	05	- 6175DA	- 1247	B169	B218	B275	●	●	-				
	0.980	1760	22100	*	1.18	1760	22100	*	05	- 6160DA	- 1479	B166	B215	B272	●	●	-				
		2050	21800	*		2050	21800	*	05	- 6165DA	- 1479	B166	B215	B272	●	●	-				
		2530	29500	*		2530	29500	*	05	- 6170DA	- 1479	B169	B218	B275	●	●	-				
		3510	29500	0.90		2910	29500	1.08	05	- 6175DA	- 1479	B169	B218	B275	●	●	-				

注) 1. 关于选型表记载的机型的型号, 请参见B14页。

2. 低速轴容许径向负载Pro为低速轴中央的值。负载点在低速轴中央以外时, 以及关于容许轴向负载, 请参见技术资料F10~F12页。

3. 润滑方式根据机型不同而异。详细内容请参见技术资料F6~F7页的“润滑”。

4. 上表电机转速n₁为代表值, 输出转速n₂是根据该电机转速决定的值。电机转速的详细情况请参见技术资料F33~F34页。

5. CHHM、CHFM、CVVM为型号代号。详细内容请参见B14页“型号”。

6. 粗体字的组合是对于各减速比, 在均匀负载·10小时/天运转的条件下的推荐机型(对于50Hz的电机额定值, SF=1.0左右)。

7. “SF”一栏为“*”的机型, 运转时的负载转矩请勿超过表中“输出转矩”。不能以电机额定值100%进行运转。

8. 变频运行时, 最高容许输入转速, 请参见F30页。

0.4 kW	频率	Hz	50Hz	60Hz
	电机极数	P	4	
	电机转速n ₁	r/min	1450	1750

电机规格以“●”表示可选配置的组合。
其他记号的详情请参见B9的范例。

50Hz				60Hz				型号			尺寸图(页)			可否生产					
输出转速 n ₂	输出转矩 Tout	低速轴容许 径向负载 Pro	SF 注)7	输出转速 n ₂	输出转矩 Tout	低速轴容许 径向负载 Pro	SF 注)7	功率 代号	机座号	减速比	CHHM	CHFM	CVVM	EV 式变频 电机 (60Hz)	AV 式变频 电机 (6000r/min)	高效 电机			
r/min	N-m	N		r/min	N-m	N													
0.784	2100	22100	*	0.946	2100	22100	*	05	- 6165DA	- 1849	B166	B215	B272	●	●	—			
	2530	29500	*		2530	29500	*				05	- 6170DA	- 1849	B169	B218	B275	●	●	—
	3150	29500	*		3150	29500	*				05	- 6175DA	- 1849	B169	B218	B275	●	●	—
	4380	41700	0.93		3630	41700	1.12				05	- 6180DA	- 1849	B171	B220	B278	●	●	—
0.702	2530	29500	*	0.847	2530	29500	*	05	- 6170DA	- 2065	B169	B218	B275	●	●	—			
	3150	29500	*		3150	29500	*				05	- 6175DA	- 2065	B169	B218	B275	●	●	—
	4050	41700	*		4050	41700	*				05	- 6180DA	- 2065	B171	B220	B278	●	●	—
0.572	3150	29500	*	0.690	3150	29500	*	05	- 6175DA	- 2537	B169	B218	B275	●	●	—			
	4050	41700	*		4050	41700	*				05	- 6180DA	- 2537	B171	B220	B278	●	●	—
	5000	41600	*		5000	41600	*				05	- 6185DA	- 2537	B171	B220	B278	●	●	—
	6020	41200	0.83		4980	41600	1.00				05	- 6185DA	- 2537	B171	B220	B278	●	●	—
0.476	4060	41700	*	0.575	4060	41700	*	05	- 6180DA	- 3045	B171	B220	B278	●	●	—			
	5000	41700	*		5000	41700	*				05	- 6185DA	- 3045	B171	B220	B278	●	●	—
0.417	4050	41700	*	0.503	4050	41700	*	05	- 6180DA	- 3481	B171	B220	B278	●	●	—			
	5000	41600	*		5000	41600	*				05	- 6185DA	- 3481	B171	B220	B278	●	●	—
0.327	4060	41700	*	0.394	4060	41700	*	05	- 6180DA	- 4437	B171	B220	B278	●	●	—			
	5000	41700	*		5000	41700	*				05	- 6185DA	- 4437	B171	B220	B278	●	●	—
0.282	4060	41700	*	0.341	4060	41700	*	05	- 6180DA	- 5133	B171	B220	B278	●	●	—			
	5000	41700	*		5000	41700	*				05	- 6185DA	- 5133	B171	B220	B278	●	●	—
0.235	4060	41700	*	0.283	4060	41700	*	05	- 6180DA	- 6177	B171	B220	B278	●	●	—			
	5000	41700	*		5000	41700	*				05	- 6185DA	- 6177	B171	B220	B278	●	●	—
0.192	4060	41700	*	0.231	4060	41700	*	05	- 6180DA	- 7569	B171	B220	B278	●	●	—			
	5000	41700	*		5000	41700	*				05	- 6185DA	- 7569	B171	B220	B278	●	●	—

- 注) 1. 关于选型表记载的机型的型号, 请参见B14页。
 2. 低速轴容许径向负载Pro为低速轴中央的值。负载点在低速轴中央以外时, 以及关于容许轴向负载, 请参见技术资料F10~F12页。
 3. 润滑方式根据机型不同而异。详细内容请参见技术资料F6~F7页的“润滑”。
 4. 上表电机转速n₁为表值, 输出转速n₂是根据该电机转速决定的值。电机转速的详细情况请参见技术资料F33~F34页。
 5. CHHM、CHFM、CVVM为型号代号。详细内容请参见B14页“型号”。
 6. 粗体字的组合是对于各减速比, 在均匀负载·10小时/天运转的条件下的推荐机型(对于50Hz的电机额定值, SF=1.0左右)。
 7. “SF”一栏为“*”的机型, 运转时的负载转矩请勿超过表中“输出转矩”。不能以电机额定值100%进行运转。
 8. 变频运行时, 最高容许输入转速, 请参见F30页。

A
通用

B
齿轮电机

C
减速机

D
应用产品

E
技术资料

F
可选项

关于
选型

选型表

尺寸图

三相
电机

变频
电机

0.1kW

0.2kW

0.25kW

0.4kW

0.55kW

0.75kW

1.1kW

1.5kW

2.2kW

3.0kW

3.7kW

5.5kW

7.5kW

11kW

15kW

18.5kW

22kW

30kW

37kW

45kW

55kW

75kW

90kW

110kW

132kW

选型表

A 通用	0.55 kW				频率 Hz				50Hz		60Hz		电机规格以“●”表示可选配置的组合。其他记号的详情请参见B9的范例。						
	0.55 kW				电机极数 P				4		1450		1750						
	电机转速n ₁ r/min				r/min				1450		1750								
B 齿轮电机	50Hz				60Hz				型号				尺寸图(页)			可否生产			
	输出转速 n ₂	输出转矩 Tout	低速轴容许径向负载 Pro	SF	输出转速 n ₂	输出转矩 Tout	低速轴容许径向负载 Pro	SF	功率代号	机座号	减速比注)8	CNHM CHHM	CNFM CHFM	CNVM CVVM	EV式变频电机 (50Hz)	AV式变频电机 (50/60Hz)	高效电机		
C 减速机	r/min	N-m	N		r/min	N-m	N												
D 应用产品	580	8.60	1170	2.02	700	7.13	1100	2.02	08 - 6070SK	- 2.5 (K)	B138	-	B238	-	-	-			
E 技术资料			1170	2.53			1100	2.53	08 - 6075SK	- 2.5 (K)	B138	-	B238	-	-	-			
			1290	3.00			1220	3.00	08 - 6080SK	- 2.5 (K)	B138	-	B239	-	-	-			
F 可选项			1290	3.75			1220	3.75	08 - 6085SK	- 2.5 (K)	B138	-	B239	-	-	-			
关于选型			2280	4.36			2150	4.36	08 - 6090SK	- 2.5 (K)	B139	-	B240	-	-	-			
选型表	483	10.3	1220	1.93	583	8.55	1150	1.93	08 - 6070SK	- 3 (K)	B138	-	B238	-	-	-			
			1220	2.41			1150	2.41	08 - 6075SK	- 3 (K)	B138	-	B238	-	-	-			
尺寸图			1350	3.00			1290	3.00	08 - 6080SK	- 3 (K)	B138	-	B239	-	-	-			
			1350	3.75			1290	3.75	08 - 6085SK	- 3 (K)	B138	-	B239	-	-	-			
三相电机			2380	4.25			2250	4.25	08 - 6090SK	- 3 (K)	B139	-	B240	-	-	-			
变频电机	363	13.8	1320	1.70	438	11.4	1260	1.70	08 - 6070SK	- 4 (K)	B138	-	B238	-	-	-			
			1320	2.12			1260	2.12	08 - 6075SK	- 4 (K)	B138	-	B238	-	-	-			
0.1kW			1470	3.00			1390	3.00	08 - 6080SK	- 4 (K)	B138	-	B239	-	-	-			
			1470	3.75			1390	3.75	08 - 6085SK	- 4 (K)	B138	-	B239	-	-	-			
0.2kW			2670	4.25			2560	4.25	08 - 6090SK	- 4 (K)	B139	-	B240	-	-	-			
0.25kW	290	17.2	1370	1.61	350	14.3	1290	1.61	08 - 6070SK	- 5 (K)	B138	-	B238	-	-	-			
			1370	2.02			1290	2.02	08 - 6075SK	- 5 (K)	B138	-	B238	-	-	-			
0.4kW			1590	2.82			1510	2.82	08 - 6080SK	- 5 (K)	B138	-	B239	-	-	-			
			1590	3.31			1510	3.31	08 - 6085SK	- 5 (K)	B138	-	B239	-	-	-			
0.55kW			2880	4.06			2730	4.06	08 - 6090SK	- 5 (K)	B139	-	B240	-	-	-			
0.75kW	242	20.6	1370	1.42	292	17.1	1290	1.42	08 - 6070SK	- 6 (K)	B138	-	B238	-	-	-			
			1370	1.78			1290	1.78	08 - 6075SK	- 6 (K)	B138	-	B238	-	-	-			
1.1kW			1660	2.36			1580	2.36	08 - 6080SK	- 6 (K)	B138	-	B239	-	-	-			
			1660	2.95			1580	2.95	08 - 6085SK	- 6 (K)	B138	-	B239	-	-	-			
1.5kW			2950	3.47			2810	3.47	08 - 6090SK	- 6 (K)	B139	-	B240	-	-	-			
			2950	4.13			2810	4.13	08 - 6095SK	- 6 (K)	B139	-	B240	-	-	-			
2.2kW			1910	1.08			1800	1.08	08 - 6080	- 6	B142	B191	B244	-	-	-			
			1910	1.41			1800	1.41	08 - 6085	- 6	B142	B191	B244	-	-	-			
3.0kW			2850	2.09			2690	2.09	08 - 6090	- 6	B143	B192	B245	-	-	-			
			2850	2.76			2690	2.76	08 - 6095	- 6	B143	B192	B245	-	-	-			
3.7kW	181	27.5	1510	1.07	219	22.8	1420	1.07	08 - 6070SK	- 8 (K)	B138	-	B238	-	-	-			
			1510	1.34			1420	1.34	08 - 6075SK	- 8 (K)	B138	-	B238	-	-	-			
5.5kW			1750	1.99			1670	1.99	08 - 6080SK	- 8 (K)	B138	-	B239	-	-	-			
			1750	2.49			1670	2.49	08 - 6085SK	- 8 (K)	B138	-	B239	-	-	-			
7.5kW			3300	2.74			3140	2.74	08 - 6090SK	- 8 (K)	B139	-	B240	-	-	-			
			3300	3.22			3140	3.22	08 - 6095SK	- 8 (K)	B139	-	B240	-	-	-			
11kW			3300	3.85			3140	3.85	08 - 6100SK	- 8 (K)	B139	-	B241	-	-	-			
			2070	1.08			1950	1.08	08 - 6080	- 8	B142	B191	B244	-	-	-			
15kW			2070	1.41			1950	1.41	08 - 6085	- 8	B142	B191	B244	-	-	-			
			3180	2.09			2990	2.09	08 - 6090	- 8	B143	B192	B245	-	-	-			
18.5kW			3180	2.76			2990	2.76	08 - 6095	- 8	B143	B192	B245	-	-	-			

- 注) 1. 关于选型表记载的机型的型号, 请参见B14页。
 2. 低速轴容许径向负载Pro为低速轴中央的值。负载点在低速轴中央以外时, 以及关于容许轴向负载, 请参见技术资料F10~F12页。
 3. 润滑方式根据机型不同而异。详细内容请参见技术资料F6~F7页的“润滑”。
 4. 上表电机转速n₁为代价值, 输出转速n₂是根据该电机转速决定的值。电机转速的详细情况请参见技术资料F33~F34页。
 5. 机座号为底纹字(例: **6075**)的机型安装方向任意。(型号为CNHM、CNFM、CNVM)
 6. CNHM、CHHM、CNFM、CHFm、CNVM、CVVM为型号代号。详细内容请参见B14页“型号”。
 7. 粗体字的组合是对于各减速比, 在均匀负载·10小时/天运转的条件下的推荐机型(对于50Hz的电机额定值, SF=1.0左右)。
 8. 变频运行时, 最高容许输入转速, 请参见F30页。
 9. 型号栏右端标有“(K)”记号的机型, 记载的减速比为公称减速比。实际减速比请参见下表。除此之外的机型为[记载的减速比]=[实际减速比]。

实际减速比表

机座号	公称减速比							
	2.5	3	4	5	6	8	10	
6070SK 6075SK	2.514	2.911	3.985	5.109	5.915	8.097	9.848	
6080SK 6085SK	2.475	2.931	3.878	5.114	6.164	7.660	9.474	
6090SK 6095SK	2.492	2.878	4.100	5.017	5.623	8.169	9.996	

机座号	公称减速比							
	2.5	3	4	5	6	8	10	
6100SK 6105SK	2.492	2.878	4.100	5.017	5.623	8.169	9.996	

0.55 kW	频率	Hz	50Hz	60Hz
	电机极数	P	4	
	电机转速n ₁	r/min	1450	1750

电机规格以“●”表示可选配置的组合。
其他记号的详情请参见B9的范例。

50Hz				60Hz				型号			尺寸图(页)			可否生产		
输出转速 n ₂	输出转矩 Tout	低速轴容许 径向负载 Pro	SF	输出转速 n ₂	输出转矩 Tout	低速轴容许 径向负载 Pro	SF	功率 代号	机座号	减速比 注)8	CNHM CHHM	CNFM CHFM	CNVM CVVM	EV 变频电机 (CHM)	AV 变频电机 (CHM)	高效电机
r/min	N-m	N		r/min	N-m	N										
145	34.4	1680	1.03	175	28.5	1590	1.03	08	6075SK	10 (K)	B138	-	B238	-	-	-
		1840	1.60			1770	1.60	08	6080SK	10 (K)	B138	-	B239	-	-	-
		1840	2.00			1770	2.00	08	6085SK	10 (K)	B138	-	B239	-	-	-
		3490	2.55			3330	2.55	08	6090SK	10 (K)	B139	-	B240	-	-	-
		3490	3.22			3330	3.22	08	6095SK	10 (K)	B139	-	B240	-	-	-
		3490	3.60			3330	3.60	08	6100SK	10 (K)	B139	-	B241	-	-	-
		3490	4.00			3330	4.00	08	6105SK	10 (K)	B139	-	B241	-	-	-
132	37.9	2280	1.08	159	31.4	2150	1.08	08	6080	11	B142	B191	B244	-	-	-
		2280	1.41			2150	1.41	08	6085	11	B142	B191	B244	-	-	-
		3340	2.09			3340	2.09	08	6090	11	B143	B192	B245	-	-	-
		3340	2.76			3340	2.76	08	6095	11	B143	B192	B245	-	-	-
112	44.7	2450	1.08	135	37.1	2310	1.08	08	6080	13	B142	B191	B244	-	-	-
		2450	1.41			2310	1.41	08	6085	13	B142	B191	B244	-	-	-
		3340	2.09			3340	2.09	08	6090	13	B143	B192	B245	-	-	-
		3340	2.76			3340	2.76	08	6095	13	B143	B192	B245	-	-	-
96.7	51.6	2520	1.08	117	42.8	2380	1.08	08	6080	15	B142	B191	B244	-	-	-
		2520	1.41			2380	1.41	08	6085	15	B142	B191	B244	-	-	-
		3340	2.09			3340	2.09	08	6090	15	B143	B192	B245	-	-	-
		3340	2.76			3340	2.76	08	6095	15	B143	B192	B245	-	-	-
85.3	58.5	2560	1.08	103	48.5	2490	1.08	08	6080	17	B142	B191	B244	-	-	-
		2560	1.41			2490	1.41	08	6085	17	B142	B191	B244	-	-	-
		3340	2.09			3340	2.09	08	6090	17	B143	B192	B245	-	-	-
		3340	2.76			3340	2.76	08	6095	17	B143	B192	B245	-	-	-
69.0	72.3	2560	1.00	83.3	59.9	2430	1.00	08	6085	21	B142	B191	B244	-	-	-
		3340	1.38			3340	1.38	08	6090	21	B143	B192	B245	-	-	-
		3340	2.75			3340	2.76	08	6095	21	B143	B192	B245	-	-	-
58.0	86.0	2510	0.86	70.0	71.3	2490	0.86	08	6085	25	B142	B191	B244	-	-	-
		3340	1.22			3340	1.22	08	6090	25	B143	B192	B245	-	-	-
		3340	1.57			3340	1.57	08	6095	25	B143	B192	B245	-	-	-
		5400	2.31			5400	2.31	08	6100	25	B144	B193	B246	-	-	-
50.0	99.8	2300	0.85	60.3	82.7	2480	0.85	08	6085	29	B142	B191	B244	-	-	-
		3340	1.14			3340	1.14	08	6090	29	B143	B192	B245	-	-	-
		3340	1.43			3340	1.43	08	6095	29	B143	B192	B245	-	-	-
		5400	2.20			5400	2.20	08	6100	29	B144	B193	B246	-	-	-
		5400	2.89			5400	2.89	08	6105	29	B144	B193	B246	-	-	-
41.4	120	3340	1.11	50.0	99.8	3340	1.11	08	6090	35	B143	B192	B245	-	-	-
		3340	1.38			3340	1.38	08	6095	35	B143	B192	B245	-	-	-
		5400	1.77			5400	1.77	08	6100	35	B144	B193	B246	-	-	-
		5400	2.18			5400	2.18	08	6105	35	B144	B193	B246	-	-	-
		7510	2.73			7530	2.73	08	6110	35	B145	B194	B247	-	-	-

- 注) 1. 关于选型表记载的机型的型号, 请参见B14页。
 2. 低速轴容许径向负载Pro为低速轴中央的值。负载点在低速轴中央以外时, 以及关于容许轴向负载, 请参见技术资料F10~F12页。
 3. 润滑方式根据机型不同而异。详细内容请参见技术资料F6~F7页的“润滑”。
 4. 上表电机转速n₁为代价值, 输出转速n₂是根据该电机转速决定的值。电机转速的详细情况请参见技术资料F33~F34页。
 5. 机座号为底纹字(例: 6075)的机型安装方向任意。(型号为CNHM、CNFM、CNVM)
 6. CNHM、CHHM、CNFM、CHFM、CNVM、CVVM为型号代号。详细内容请参见B14页“型号”。
 7. 粗体字的组合是对于各减速比, 在均匀负载·10小时/天运转的条件下的推荐机型(对于50Hz的电机额定值, SF=1.0左右)。
 8. 变频运行时, 最高容许输入转速, 请参见F30页。
 9. 型号栏右端标有“(K)”记号的机型, 记载的减速比为公称减速比。实际减速比请参见下表。除此之外的机型为[记载的减速比]=[实际减速比]。

实际减速比表

机座号	公称减速比							
	2.5	3	4	5	6	8	10	
6070SK 6075SK	2.514	2.911	3.985	5.109	5.915	8.097	9.848	
6080SK 6085SK	2.475	2.931	3.878	5.114	6.164	7.660	9.474	
6090SK 6095SK	2.492	2.878	4.100	5.017	5.623	8.169	9.996	

机座号	公称减速比							
	2.5	3	4	5	6	8	10	
6100SK 6105SK	2.492	2.878	4.100	5.017	5.623	8.169	9.996	

A 通用

B 齿轮电机

C 减速机

D 应用产品

E 技术资料

F 可选项

关于选型

选型表

尺寸图

三相电机

变频电机

0.1kW

0.2kW

0.25kW

0.4kW

0.55kW

0.75kW

1.1kW

1.5kW

2.2kW

3.0kW

3.7kW

5.5kW

7.5kW

11kW

15kW

18.5kW

22kW

30kW

37kW

45kW

55kW

75kW

90kW

110kW

132kW

选型表

A 通用	0.55 kW				频率 Hz				50Hz		60Hz		电机规格以“●”表示可选配置的组合。其他记号的详情请参见B9的范例。								
	0.55 kW				电机极数 P				4		电机转速n ₁ r/min		1450		1750						
	0.55 kW				电机极数 P				4		电机转速n ₁ r/min		1450		1750						
B 齿轮电机	50Hz				60Hz				型号				尺寸图(页)			可否生产					
C 减速机	输出转速 n ₂	输出转矩 Tout	低速轴容许径向负载 Pro	SF	输出转速 n ₂	输出转矩 Tout	低速轴容许径向负载 Pro	SF	功率代号	机座号	减速比	CNHM CHHM	CNFM CHFM	CNVM CVVM	EV 变频电机 (50Hz)	AV 变频电机 (60Hz)	高效电机				
D 应用产品	r/min	N-m	N		r/min	N-m	N														
E 技术资料	33.7	148	3320 5400 5400	1.10 1.42 1.96	40.7	123	3340 5400 5400	1.10 1.42 1.96	08	- 6095	- 43	B143	B192	B245	-	-	-				
F 可选项			7610	2.36			7610	2.36	08	- 6110	- 43	B145	B194	B247	-	-	-				
关于选型			7610	2.76			7610	2.76	08	- 6115	- 43	B145	B194	B247	-	-	-				
选型表	28.4	176	5400 5400 7610 7610	1.02 1.41 1.72 2.02	34.3	145	5400 5400 7610 7610	1.02 1.41 1.72 2.02	08	- 6100	- 51	B144	B193	B246	-	-	-				
尺寸图			9810	2.96			9810	3.13	08	- 6120	- 51	B146	B195	B248	-	-	-				
三相电机	24.6	203	5400 7610 7610	1.24 1.56 1.84	29.7	168	5400 7610 7610	1.29 1.56 1.84	08	- 6105	- 59	B144	B193	B246	-	-	-				
变频电机			9810	2.36			9810	2.36	08	- 6120	- 59	B146	B195	B248	-	-	-				
0.1kW			9810	2.95			9810	2.95	08	- 6125	- 59	B146	B195	B248	-	-	-				
0.2kW	20.4	244	5380 7610 7610	0.92 1.22 1.38	24.6	202	5400 7610 7610	1.02 1.22 1.38	08	- 6105	- 71	B144	B193	B246	-	-	-				
0.25kW			9810	1.74			9810	1.74	08	- 6120	- 71	B146	B195	B248	-	-	-				
0.4kW			9810	2.07			9810	2.18	08	- 6125	- 71	B146	B195	B248	-	-	-				
0.55kW	16.7	299	4800 7610 7610	0.91 1.20 1.38	20.1	248	5400 7610 7610	1.03 1.20 1.38	08	- 6105	- 87	B144	B193	B246	-	-	-				
0.75kW			9810	1.72			9810	1.72	08	- 6120	- 87	B146	B195	B248	-	-	-				
1.1kW			9810	1.87			9810	2.05	08	- 6125	- 87	B146	B195	B248	-	-	-				
1.5kW			14700	2.58			14200	2.58	08	- 6130	- 87	B147	B196	B249	-	-	-				
2.2kW			14700	3.00			14200	3.47	08	- 6135	- 87	B147	B196	B249	-	-	-				
3.0kW	13.9	339	9810 9810 14700	1.55 1.86 2.30	16.8	281	9810 9810 14700	1.87 2.24 2.77	08	- 6120DB	- 104	B161	B210	B265	-	-	-				
3.7kW			14700	2.77			14700	2.77	08	- 6135DB	- 104	B162	B211	B267	-	-	-				
5.5kW			14700	2.77			14700	3.35	08	- 6135DC	- 104	B163	B212	B268	-	-	-				
7.5kW			16000	2.91			16000	2.77	08	- 6140DB	- 104	B164	B213	B246	-	-	-				
11kW	12.0	394	9810 9810 14700	1.33 1.58 1.98	14.5	327	9810 9810 14700	1.61 1.90 2.39	08	- 6120DB	- 121	B161	B210	B265	-	-	-				
15kW			14700	2.38			14700	2.77	08	- 6135DB	- 121	B162	B211	B267	-	-	-				
18.5kW			16000	2.77			16000	2.77	08	- 6140DB	- 121	B164	B213	B246	-	-	-				

- 注) 1. 关于选型表记载的机型的型号, 请参见B14页。
 2. 低速轴容许径向负载Pro为低速轴中央的值。负载点在低速轴中央以外时, 以及关于容许轴向负载, 请参见技术资料F10~F12页。
 3. 润滑方式根据机型不同而异。详细内容请参见技术资料F6~F7页的“润滑”。
 4. 上表电机转速n₁为代表值, 输出转速n₂是根据该电机转速决定的值。电机转速的详细情况请参见技术资料F33~F34页。
 5. 机座号为底纹字(例: **6075**)的机型安装方向任意。(型号为CNHM、CNFM、CNVM)
 6. CNHM、CHHM、CNFM、CHFM、CNVM、CVVM为型号代号。详细内容请参见B14页“型号”。
 7. 粗体字的组合是对于各减速比, 在均匀负载·10小时/天运转的条件下的推荐机型(对于50Hz的电机额定值, SF=1.0左右)。
 8. 变频运行时, 最高容许输入转速, 请参见F30页。

A
通用B
齿轮电机C
减速机D
应用产品E
技术资料F
可选项关于
选型

选型表

尺寸图

三相
电机变频
电机

0.1kW

0.2kW

0.25kW

0.4kW

0.55kW

0.75kW

1.1kW

1.5kW

2.2kW

3.0kW

3.7kW

5.5kW

7.5kW

11kW

15kW

18.5kW

22kW

30kW

37kW

45kW

55kW

75kW

90kW

110kW

132kW

0.55 kW	频率	Hz	50Hz	60Hz
	电机极数	P	4	
	电机转速n ₁	r/min	1450	1750

电机规格以“●”表示可选配置的组合。
其他记号的详情请参见B9的范例。

50Hz				60Hz				型号			尺寸图(页)			可否生产		
输出转速 n ₂	输出转矩 Tout	低速轴容许 径向负载 Pro	SF 注8	输出转速 n ₂	输出转矩 Tout	低速轴容许 径向负载 Pro	SF 注8	功率 代号	机座号	减速比	CNHM CHHM	CNFM CHFM	CNVM CVVM	EV 变频电机 (60Hz)	AV 变频电机 (6000Hz)	高效电机
r/min	N-m	N		r/min	N-m	N										
10.1	466	9810	1.13	12.2	386	9810	1.36	08	6120DB	143	B161	B210	B265	-	-	-
		9810	1.35			9810	1.63	08	6125DB	143	B161	B210	B265	-	-	-
		14700	1.67			14700	2.02	08	6130DB	143	B162	B211	B267	-	-	-
		14700	2.02			14700	2.43	08	6135DB	143	B162	B211	B267	-	-	-
		16000	2.63			16000	2.77	08	6140DB	143	B164	B213	B270	-	-	-
		16000	2.63			16000	3.17	08	6140DC	143	B165	B214	B271	-	-	-
		16000	2.77			16000	2.77	08	6145DB	143	B164	B213	B270	-	-	-
		16000	2.94			16000	3.55	08	6145DC	143	B165	B214	B271	-	-	-
8.79	538	9810	1.17	10.6	446	9810	1.41	08	6125DB	165	B161	B210	B265	-	-	-
		14700	1.45			14700	1.75	08	6130DB	165	B162	B211	B267	-	-	-
		14700	1.75			14700	2.11	08	6135DB	165	B162	B211	B267	-	-	-
		16000	2.28			16000	2.75	08	6140DB	165	B164	B213	B270	-	-	-
		16000	2.52			16000	2.77	08	6145DB	165	B164	B213	B270	-	-	-
		16000	2.52			16000	3.05	08	6145DC	165	B165	B214	B271	-	-	-
7.75	451	9810	*	9.4	374	9810	*	08	6120DA	187	B160	B209	B264	-	-	-
		610	0.85			9810	1.03	08	6120DB	187	B161	B210	B265	-	-	-
	9810	1.03	505		9810	1.25	08	6125DB	187	B161	B210	B265	-	-	-	
		14700			1.28	14700	1.54	08	6130DB	187	B162	B211	B267	-	-	-
		14700			1.54	14700	1.86	08	6135DB	187	B162	B211	B267	-	-	-
		16000			2.02	16000	2.44	08	6140DB	187	B164	B213	B270	-	-	-
		16000			2.25	16000	2.71	08	6145DB	187	B164	B213	B270	-	-	-
		22100			2.75	22100	2.75	08	6160DA	187	B166	B215	B272	-	-	-
		22100			2.89	22100	3.49	08	6160DB	187	B167	B216	B273	-	-	-
		7.44			525	9810	*	8.97	525	9810	*	08	6120DB	195	B161	B210
636	0.98		9810	1.20		08	6125DB			195	B161	B210	B265	-	-	-
9810	1.23		527	9810	1.48	08	6130DB		195	B162	B211	B267	-	-	-	
	14700			1.48	14700	1.78	08		6135DB	195	B162	B211	B267	-	-	-
	16000			1.93	16000	2.33	08		6140DB	195	B164	B213	B270	-	-	-
	16000			2.14	16000	2.58	08		6145DB	195	B164	B213	B270	-	-	-
	22100			2.76	22100	2.77	08		6160DA	195	B166	B215	B272	-	-	-
	22100			2.76	22100	3.33	08		6160DB	195	B167	B216	B273	-	-	-
	22100			2.77	22100	2.77	08		6165DA	195	B166	B215	B272	-	-	-
	6.28			522	9810	*	7.58		522	9810	*	08	6120DB	231	B161	B210
753		0.84	9810		1.01	08		6125DB		231	B161	B210	B265	-	-	-
9810		1.04	624	9810	1.25	08		6130DB	231	B162	B211	B267	-	-	-	
		14700		1.25	14700	1.51		08	6135DB	231	B162	B211	B267	-	-	-
		16000		1.63	16000	1.96		08	6140DB	231	B164	B213	B270	-	-	-
		16000		1.78	16000	2.14		08	6145DB	231	B164	B213	B270	-	-	-
22100	2.33	22100	2.77	08	6160DA	231	B166	B215	B272	-	-	-				
22100	2.77	22100	2.77	08	6165DA	231	B166	B215	B272	-	-	-				
22100	2.79	22100	3.37	08	6165DB	231	B167	B216	B273	-	-	-				

注) 1. 关于选型表记载的机型的型号, 请参见B14页。

2. 低速轴容许径向负载Pro为低速轴中央的值。负载点在低速轴中央以外时, 以及关于容许轴向负载, 请参见技术资料F10~F12页。

3. 润滑方式根据机型不同而异。详细内容请参见技术资料F6~F7页的“润滑”。

4. 上表电机转速n₁为代表值, 输出转速n₂是根据该电机转速决定的值。电机转速的详细情况请参见技术资料F33~F34页。

5. 机座号为底纹字(例: 6075)的机型安装方向任意。(型号为CNHM、CNFM、CNVM)

6. CNHM、CHHM、CNFM、CHFM、CNVM、CVVM为型号代号。详细内容请参见B14页“型号”。

7. 粗体字的组合是对于各减速比, 在均匀负载·10小时/天运转的条件下的推荐机型(对于50Hz的电机额定值, SF=1.0左右)。

8. “SF”一栏为“*”的机型, 运转时的负载转矩请勿超过表中“输出转矩”。不能以电机额定值100%进行运转。

9. 变频运行时, 最高容许输入转速, 请参见F30页。

选型表

A 通用	0.55 kW				频率 Hz				50Hz		60Hz		电机规格以“●”表示可选配置的组合。其他记号的详情请参见B9的范例。						
	电机极数 P				电机转速 n_1 r/min				4		1450		1750						
B 齿轮电机	50Hz				60Hz				型号				尺寸图(页)			可否生产			
	输出转速 n_2	输出转矩 T_{out}	低速轴容许径向负载 Pro	SF _{注)8}	输出转速 n_2	输出转矩 T_{out}	低速轴容许径向负载 Pro	SF _{注)8}	功率代号	机座号	减速比	CNHM CHHM	CNFM CHFM	CNVM CVVM	EV式变频电机 (50Hz)	AV式变频电机 (50/60Hz)	高效电机		
C 减速机	r/min	N-m	N		r/min	N-m	N												
D 应用产品	5.31	890	14700	1.06	6.41	737	14700	1.27	08	- 6135DB	- 273	B162	B211	B267	-	-	-		
E 技术资料			16000	1.38			16000	1.66	08	- 6140DB	- 273	B164	B213	B270	-	-	-		
F 可选项			16000	1.50			16000	1.81	08	- 6145DB	- 273	B164	B213	B270	-	-	-		
关于选型			22100	1.97			22100	2.38	08	- 6160DA	- 273	B166	B215	B272	-	-	-		
选型表			22100	2.36			22100	2.77	08	- 6165DA	- 273	B166	B215	B272	-	-	-		
尺寸图			29500	2.77			29500	2.77	08	- 6170DA	- 273	B169	B218	B275	-	-	-		
三相电机			29500	2.84			29500	3.43	08	- 6170DB	- 273	B170	B219	B276	-	-	-		
变频电机	5.02	697	14700	*	6.06	578	14700	*	08	- 6130DA	- 289	B162	B211	B266	-	-	-		
0.1kW		942	14700	0.83		781	14700	1.00	08	- 6130DB	- 289	B162	B211	B267	-	-	-		
0.2kW			14700	1.00			14700	1.20	08	- 6135DB	- 289	B162	B211	B267	-	-	-		
0.25kW			16000	1.31			16000	1.57	08	- 6140DB	- 289	B164	B213	B270	-	-	-		
0.4kW			16000	1.45			16000	1.75	08	- 6145DB	- 289	B164	B213	B270	-	-	-		
0.55kW			22100	1.87			22100	2.25	08	- 6160DA	- 289	B166	B215	B272	-	-	-		
0.75kW			22100	2.23			22100	2.69	08	- 6165DA	- 289	B166	B215	B272	-	-	-		
1.1kW			29500	2.69			29500	2.75	08	- 6170DA	- 289	B169	B218	B275	-	-	-		
1.5kW			29500	2.69			29500	3.24	08	- 6170DB	- 289	B170	B219	B276	-	-	-		
2.2kW	4.55	630	9810	*	5.49	630	9810	*	08	- 6125DB	- 319	B161	B210	B265	-	-	-		
3.0kW		780	14700	*		780	14700	*	08	- 6130DB	- 319	B162	B211	B267	-	-	-		
3.7kW		1040	14700	0.90		862	14700	1.09	08	- 6135DB	- 319	B162	B211	B267	-	-	-		
5.5kW			16000	1.18			16000	1.42	08	- 6140DB	- 319	B164	B213	B270	-	-	-		
7.5kW			16000	1.32			16000	1.59	08	- 6145DB	- 319	B164	B213	B270	-	-	-		
11kW			22100	1.69			22100	2.04	08	- 6160DA	- 319	B166	B215	B272	-	-	-		
15kW			22100	2.02			22100	2.44	08	- 6165DA	- 319	B166	B215	B272	-	-	-		
18.5kW			29500	2.43			29500	2.77	08	- 6170DA	- 319	B169	B218	B275	-	-	-		
22kW			29500	2.77			29500	2.94	08	- 6170DB	- 319	B170	B219	B276	-	-	-		
30kW			29500	2.77			29500	2.77	08	- 6175DA	- 319	B169	B218	B275	-	-	-		
37kW	3.85	780	14700	*	4.64	780	14700	*	08	- 6130DB	- 377	B162	B211	B267	-	-	-		
45kW		940	14700	*		940	14700	*	08	- 6135DB	- 377	B162	B211	B267	-	-	-		
55kW		1230	16000	1.00		1020	16000	1.20	08	- 6140DB	- 377	B164	B213	B270	-	-	-		
75kW			16000	1.11			16000	1.35	08	- 6145DB	- 377	B164	B213	B270	-	-	-		
90kW			22100	1.43			22100	1.72	08	- 6160DA	- 377	B166	B215	B272	-	-	-		
110kW			22100	1.71			22100	2.06	08	- 6165DA	- 377	B166	B215	B272	-	-	-		
132kW			29500	2.06			29500	2.48	08	- 6170DA	- 377	B169	B218	B275	-	-	-		
			29500	2.56			29500	2.77	08	- 6175DA	- 377	B169	B218	B275	-	-	-		
			29500	2.56			29500	3.09	08	- 6175DB	- 377	B170	B219	B276	-	-	-		
	3.07	940	14700	*	3.70	940	14700	*	08	- 6135DB	- 473	B162	B211	B267	-	-	-		
		1230	16000	*		1230	16000	*	08	- 6140DB	- 473	B164	B213	B270	-	-	-		
		1540	14800	0.89		1280	16000	1.07	08	- 6145DB	- 473	B164	B213	B270	-	-	-		
			22100	1.13			22100	1.36	08	- 6160DA	- 473	B166	B215	B272	-	-	-		
			22100	1.36			22100	1.64	08	- 6165DA	- 473	B166	B215	B272	-	-	-		
			29500	1.64			29500	1.98	08	- 6170DA	- 473	B169	B218	B275	-	-	-		
			29500	2.04			29500	2.47	08	- 6175DA	- 473	B169	B218	B275	-	-	-		

注) 1. 关于选型表记载的机型的型号, 请参见B14页。

2. 低速轴容许径向负载Pro为低速轴中央的值。负载点在低速轴中央以外时, 以及关于容许轴向负载, 请参见技术资料F10~F12页。

3. 润滑方式根据机型不同而异。详细内容请参见技术资料F6~F7页的“润滑”。

4. 上表电机转速 n_1 为代表值, 输出转速 n_2 是根据该电机转速决定的值。电机转速的详细情况请参见技术资料F33~F34页。

5. 机座号为底纹字(例: **6075**)的机型安装方向任意。(型号为CNHM、CNFM、CNVM)

6. CNHM、CHHM、CNFM、CHFM、CNVM、CVVM为型号代号。详细内容请参见B14页“型号”。

7. 粗体字的组合是对于各减速比, 在均匀负载·10小时/天运转的条件下的推荐机型(对于50Hz的电机额定值, SF=1.0左右)。

8. “SF”一栏为“*”的机型, 运转时的负载转矩请勿超过表中“输出转矩”。不能以电机额定值100%进行运转。

9. 变频运行时, 最高容许输入转速, 请参见F30页。

0.55 kW	频率	Hz	50Hz	60Hz
	电机极数	P	4	
	电机转速n ₁	r/min	1450	1750

电机规格以“●”表示可选配置的组合。
其他记号的详情请参见B9的范例。

50Hz				60Hz				型号			尺寸图(页)			可否生产		
输出转速 n ₂	输出转矩 Tout	低速轴容许 径向负载 Pro	SF 注)7	输出转速 n ₂	输出转矩 Tout	低速轴容许 径向负载 Pro	SF 注)7	功率 代号	机座号	减速比	CHHM	CHFM	CVVM	EV 式变频电机 (60Hz)	AV 式变频电机 (50/60Hz)	高效电机
r/min	N-m	N		r/min	N-m	N										
2.94	940	14700	*	3.55	940	14700	*	08	- 6135DA	- 493	B162	B211	B266	-	-	-
	1190	16000	*		985	16000	*	08	- 6140DA	- 493	B163	B212	B269	-	-	-
	1230	16000	*		1230	16000	*	08	- 6140DB	- 493	B164	B213	B270	-	-	-
	1610	14500	0.85		1330	15900	1.03	08	- 6145DB	- 493	B164	B213	B270	-	-	-
		22100	1.09			22100	1.32	08	- 6160DA	- 493	B166	B215	B272	-	-	-
		22100	1.30			22100	1.58	08	- 6165DA	- 493	B166	B215	B272	-	-	-
		29500	1.57			29500	1.90	08	- 6170DA	- 493	B169	B218	B275	-	-	-
	29500	1.96		29500	2.37	08	- 6175DA	- 493	B169	B218	B275	-	-	-		
2.59	1230	16000	*	3.13	1230	16000	*	08	- 6140DB	- 559	B164	B213	B270	-	-	-
	1370	15700	*		1370	15700	*	08	- 6145DB	- 559	B164	B213	B270	-	-	-
	1820	22100	1.15		1510	22100	1.39	08	- 6165DA	- 559	B166	B215	B272	-	-	-
		29500	1.39			29500	1.68	08	- 6170DA	- 559	B169	B218	B275	-	-	-
		29500	1.73			29500	2.09	08	- 6175DA	- 559	B169	B218	B275	-	-	-
2.23	1370	16000	*	2.70	1370	16000	*	08	- 6145DB	- 649	B164	B213	B270	-	-	-
	1760	22100	*		1760	22100	*	08	- 6160DA	- 649	B166	B215	B272	-	-	-
	2120	22100	0.98		1750	22100	1.20	08	- 6165DA	- 649	B166	B215	B272	-	-	-
		29500	1.20			29500	1.44	08	- 6170DA	- 649	B169	B218	B275	-	-	-
	29500	1.49		29500	1.80	08	- 6175DA	- 649	B169	B218	B275	-	-	-		
1.98	1740	22100	*	2.39	1740	22100	*	08	- 6160DA	- 731	B166	B215	B272	-	-	-
	2380	22100	0.88		1970	22100	1.06	08	- 6165DA	- 731	B166	B215	B272	-	-	-
		29500	1.06			29500	1.28	08	- 6170DA	- 731	B169	B218	B275	-	-	-
		29500	1.32			29500	1.60	08	- 6175DA	- 731	B169	B218	B275	-	-	-
1.72	1760	22100	*	2.08	1760	22100	*	08	- 6160DA	- 841	B166	B215	B272	-	-	-
	2100	22100	*		2100	22100	*	08	- 6165DA	- 841	B166	B215	B272	-	-	-
	2740	29500	1.15		2270	29500	1.39	08	- 6175DA	- 841	B169	B218	B275	-	-	-
1.45	2100	22100	*	1.74	2100	22100	*	08	- 6165DA	- 1003	B166	B215	B272	-	-	-
	2530	29500	*		2530	29500	*	08	- 6170DA	- 1003	B169	B218	B275	-	-	-
	3270	29500	0.96		2710	29500	1.16	08	- 6175DA	- 1003	B169	B218	B275	-	-	-
1.16	2530	29500	*	1.40	2530	29500	*	08	- 6170DA	- 1247	B169	B218	B275	-	-	-
	3150	29500	*		3150	29500	*	08	- 6175DA	- 1247	B169	B218	B275	-	-	-
0.980	3150	29500	*	1.18	3150	29500	*	08	- 6175DA	- 1479	B169	B218	B275	-	-	-
0.784	4060	41700	*	0.946	4060	41700	*	08	- 6180DA	- 1849	B171	B220	B278	-	-	-

- 注) 1. 关于选型表记载的机型的型号, 请参见B14页。
 2. 低速轴容许径向负载Pro为低速轴中央的值。负载点在低速轴中央以外时, 以及关于容许轴向负载, 请参见技术资料F10~F12页。
 3. 润滑方式根据机型不同而异。详细内容请参见技术资料F6~F7页的“润滑”。
 4. 上表电机转速n₁为表值, 输出转速n₂是根据该电机转速决定的值。电机转速的详细情况请参见技术资料F33~F34页。
 5. CHHM、CHFM、CVVM为型号代号。详细内容请参见B14页“型号”。
 6. 粗体字的组合是对于各减速比, 在均匀负载·10小时/天运转的条件下的推荐机型(对于50Hz的电机额定值, SF=1.0左右)。
 7. “SF”一栏为“*”的机型, 运转时的负载转矩请勿超过表中“输出转矩”。不能以电机额定值100%进行运转。
 8. 变频运行时, 最高容许输入转速, 请参见F30页。

A
通用

B
齿轮电机

C
减速机

D
应用产品

E
技术资料

F
可选项

关于
选型

选型表

尺寸图

三相
电机

变频
电机

0.1kW

0.2kW

0.25kW

0.4kW

0.55kW

0.75kW

1.1kW

1.5kW

2.2kW

3.0kW

3.7kW

5.5kW

7.5kW

11kW

15kW

18.5kW

22kW

30kW

37kW

45kW

55kW

75kW

90kW

110kW

132kW

选型表

A
通用
B
齿轮电机

0.75 kW	频率	Hz	50Hz	60Hz
	电机极数	P	4	
	电机转速 n_1	r/min	1450	1750

电机规格以“●”表示可选配置的组合。其他记号的详情请参见B9的范例。

C
减速机
D
应用产品
E
技术资料
F
可选项
关于选型
选型表
尺寸图
三相电机
变频电机
0.1kW
0.2kW
0.25kW
0.4kW
0.55kW
0.75kW
1.1kW
1.5kW
2.2kW
3.0kW
3.7kW
5.5kW
7.5kW
11kW
15kW
18.5kW
22kW
30kW
37kW
45kW
55kW
75kW
90kW
110kW
132kW

应用产品	50Hz				60Hz				型号			尺寸图(页)			可否生产								
	输出转速 n_2	输出转矩 T_{out}	低速轴容许径向负载Pro		输出转速 n_2	输出转矩 T_{out}	低速轴容许径向负载Pro		功率代号	机座号	减速比 ^{注)8}	CNHM CHHM	CNFM CHFM	CNVM CVVM	EV 变频电机 (50Hz)	AV 变频电机 (50/60Hz)	高效电机						
			N	SF			N	SF										CHHM	CHFM	CVVM			
关于选型	580	11.7	1130	1.48	700	9.72	1080	1.48	1	- 6070SK	- 2.5 (K)	B138	-	B238	-	-	-						
关于选型			1130	1.85			1080	1.85				1	- 6075SK	- 2.5 (K)	B138	-	B238	-	-	-	-		
关于选型			1260	2.20			1190	2.20				1	- 6080SK	- 2.5 (K)	B138	-	B239	●	●	●			
关于选型			1260	2.75			1190	2.75				1	- 6085SK	- 2.5 (K)	B138	-	B239	●	●	●			
关于选型			2250	3.20			2130	3.20				1	- 6090SK	- 2.5 (K)	B139	-	B240	●	●	●			
关于选型			2250	3.61			2130	3.61				1	- 6095SK	- 2.5 (K)	B139	-	B240	●	●	●			
选型表	483	14.1	1180	1.41	583	11.7	1120	1.41	1	- 6070SK	- 3 (K)	B138	-	B238	-	-	-						
选型表			1180	1.77			1120	1.77				1	- 6075SK	- 3 (K)	B138	-	B238	-	-	-			
选型表			1310	2.20			1250	2.20				1	- 6080SK	- 3 (K)	B138	-	B239	●	●	●			
选型表			1310	2.75			1250	2.75				1	- 6085SK	- 3 (K)	B138	-	B239	●	●	●			
选型表			2340	3.12			2220	3.12				1	- 6090SK	- 3 (K)	B139	-	B240	●	●	●			
选型表			2340	3.51			2220	3.51				1	- 6095SK	- 3 (K)	B139	-	B240	●	●	●			
变频电机	363	18.8	1270	1.25	438	15.6	1220	1.25	1	- 6070SK	- 4 (K)	B138	-	B238	-	-	-						
变频电机			1270	1.56			1220	1.56				1	- 6075SK	- 4 (K)	B138	-	B238	-	-	-			
变频电机			1420	2.20			1350	2.20				1	- 6080SK	- 4 (K)	B138	-	B239	●	●	●			
变频电机			1420	2.75			1350	2.75				1	- 6085SK	- 4 (K)	B138	-	B239	●	●	●			
变频电机			2660	3.12			2520	3.12				1	- 6090SK	- 4 (K)	B139	-	B240	●	●	●			
变频电机			2660	3.51			2520	3.51				1	- 6095SK	- 4 (K)	B139	-	B240	●	●	●			
0.2kW	290	23.5	1370	1.18	350	19.4	1290	1.18	1	- 6070SK	- 5 (K)	B138	-	B238	-	-	-						
0.2kW			1370	1.48			1290	1.48				1	- 6075SK	- 5 (K)	B138	-	B238	-	-	-			
0.2kW			1530	2.07			1460	2.07				1	- 6080SK	- 5 (K)	B138	-	B239	●	●	●			
0.25kW	290	23.5	1530	2.47	350	19.4	1460	2.43	1	- 6085SK	- 5 (K)	B138	-	B239	●	●	●						
0.25kW			2820	2.98			2680	2.98				1	- 6090SK	- 5 (K)	B139	-	B240	●	●	●			
0.25kW			2820	3.51			2680	3.51				1	- 6095SK	- 5 (K)	B139	-	B240	●	●	●			
0.4kW	242	28.2	1370	1.04	292	23.3	1290	1.04	1	- 6070SK	- 6 (K)	B138	-	B238	-	-	-						
0.4kW			1370	1.30			1290	1.30				1	- 6075SK	- 6 (K)	B138	-	B238	-	-	-			
0.4kW			1580	1.73			1520	1.73				1	- 6080SK	- 6 (K)	B138	-	B239	●	●	●			
0.4kW			1580	2.16			1520	2.16				1	- 6085SK	- 6 (K)	B138	-	B239	●	●	●			
0.4kW			2880	2.55			2750	2.55				1	- 6090SK	- 6 (K)	B139	-	B240	●	●	●			
0.4kW			2880	3.03			2750	3.03				1	- 6095SK	- 6 (K)	B139	-	B240	●	●	●			
0.55kW	242	28.2	2880	3.56	292	23.3	2750	3.56	1	- 6100SK	- 6 (K)	B139	-	B241	●	●	●						
0.55kW			1900	1.04			1790	1.04				1	- 6085	- 6	B142	B191	B244	-	-	-			
0.55kW			2840	1.53			2670	1.53				1	- 6090	- 6	B143	B192	B245	●	●	●			
0.55kW			2840	2.03			2670	2.03				1	- 6095	- 6	B143	B192	B245	●	●	●			
0.55kW																							
0.55kW																							

- 注) 1. 关于选型表记载的机型的型号, 请参见B14页。
 2. 低速轴容许径向负载Pro为低速轴中央的值。负载点在低速轴中央以外时, 以及关于容许轴向负载, 请参见技术资料F10~F12页。
 3. 润滑方式根据机型不同而异。详细内容请参见技术资料F6~F7页的“润滑”。
 4. 上表电机转速 n_1 为代表值, 输出转速 n_2 是根据该电机转速决定的值。电机转速的详细情况请参见技术资料F33~F34页。
 5. 机座号为底纹字(例: **6075**)的机型安装方向任意。(型号为CNHM、CNFM、CNVM)
 6. CNHM、CHHM、CNFM、CHFM、CNVM、CVVM为型号代号。详细内容请参见B14页“型号”。
 7. 粗体字的组合是对于各减速比, 在均匀负载·10小时/天运转的条件下的推荐机型(对于50Hz的电机额定值, SF=1.0左右)。
 8. 变频运行时, 最高容许输入转数, 请参见F30页。
 9. 型号栏右端标有“(K)”记号的机型, 记载的减速比为公称减速比。实际减速比请参见下表。除此之外的机型为[记载的减速比]=[实际减速比]。

实际减速比表

机座号	公称减速比							
	2.5	3	4	5	6	8	10	
6070SK 6075SK	2.514	2.911	3.985	5.109	5.915	8.097	9.848	
6080SK 6085SK	2.475	2.931	3.878	5.114	6.164	7.660	9.474	
6090SK 6095SK	2.492	2.878	4.100	5.017	5.623	8.169	9.996	

机座号	公称减速比							
	2.5	3	4	5	6	8	10	
6100SK 6105SK	2.492	2.878	4.100	5.017	5.623	8.169	9.996	

0.75 kW	频率	Hz	50Hz	60Hz
	电机极数	P	4	
	电机转速n ₁	r/min	1450	1750

电机规格以“●”表示可选配置的组合。
其他记号的详情请参见B9的范例。

50Hz				60Hz				型号			尺寸图(页)			可否生产		
输出转速 n ₂	输出转矩 Tout	低速轴容许 径向负载 Pro	SF	输出转速 n ₂	输出转矩 Tout	低速轴容许 径向负载 Pro	SF	功率 代号	机座号	减速比 注)8	CNHM CHHM	CNFM CHFM	CNVM CVVM	EV 变频电机 (50/60Hz)	AV 变频电机 (50/60Hz)	高效电机
r/min	N-m	N		r/min	N-m	N										
181	37.5	1510	0.98	219	31.1	1420	0.98	1	6075SK	8 (K)	B138	-	B238	-	-	-
		1660	1.46			1590	1.46	1	6080SK	8 (K)	B138	-	B239	●	●	●
		1660	1.83			1590	1.83	1	6085SK	8 (K)	B138	-	B239	●	●	●
		3210	2.01			3060	2.01	1	6090SK	8 (K)	B139	-	B240	●	●	●
		3210	2.36			3060	2.36	1	6095SK	8 (K)	B139	-	B240	●	●	●
		3210	2.82			3060	2.82	1	6100SK	8 (K)	B139	-	B241	●	●	●
		3210	3.32			3060	3.32	1	6105SK	8 (K)	B139	-	B241	●	●	●
		2050	1.04			1930	1.04	1	6085	8	B142	B191	B244	-	-	-
		3160	1.53			2980	1.53	1	6090	8	B143	B192	B245	●	●	●
		3160	2.03			2980	2.03	1	6095	8	B143	B192	B245	●	●	●
145	46.9	1740	1.17	175	38.9	1680	1.17	1	6080SK	10 (K)	B138	-	B239	●	●	●
		1740	1.47			1680	1.47	1	6085SK	10 (K)	B138	-	B239	●	●	●
		3380	1.87			3240	1.87	1	6090SK	10 (K)	B139	-	B240	●	●	●
		3380	2.36			3240	2.36	1	6095SK	10 (K)	B139	-	B240	●	●	●
		3380	2.64			3240	2.64	1	6100SK	10 (K)	B139	-	B241	●	●	●
		3380	2.93			3240	2.93	1	6105SK	10 (K)	B139	-	B241	●	●	●
132	51.6	2250	1.04	159	42.8	2130	1.04	1	6085	11	B142	B191	B244	-	-	-
		3340	1.53			3340	1.53	1	6090	11	B143	B192	B245	●	●	●
		3340	2.03			3340	2.03	1	6095	11	B143	B192	B245	●	●	●
112	61.0	2410	1.04	135	50.5	2280	1.04	1	6085	13	B142	B191	B244	-	-	-
		3340	1.53			3340	1.53	1	6090	13	B143	B192	B245	●	●	●
		3340	2.03			3340	2.03	1	6095	13	B143	B192	B245	●	●	●
96.7	70.4	2490	1.04	117	58.3	2350	1.04	1	6085	15	B142	B191	B244	-	-	-
		3340	1.53			3340	1.53	1	6090	15	B143	B192	B245	●	●	●
		3340	2.03			3340	2.03	1	6095	15	B143	B192	B245	●	●	●
85.3	79.8	2560	1.04	103	66.1	2460	1.04	1	6085	17	B142	B191	B244	-	-	-
		3340	1.53			3340	1.53	1	6090	17	B143	B192	B245	●	●	●
		3340	2.03			3340	2.03	1	6095	17	B143	B192	B245	●	●	●
		5400	2.65			5400	2.65	1	6100	17	B144	B193	B246	●	●	●
		5400	2.65			5400	2.65	1	6100	17	B144	B193	B246	●	●	●
69.0	98.5	3340	1.01	83.3	81.7	3340	1.01	1	6090	21	B143	B192	B245	●	●	●
		3340	2.01			3340	2.03	1	6095	21	B143	B192	B245	●	●	●
		5400	2.53			5400	2.57	1	6100	21	B144	B193	B246	●	●	●
58.0	117	3340	1.15	70.0	97.2	3340	1.15	1	6095	25	B143	B192	B245	●	●	●
		5400	1.69			5400	1.69	1	6100	25	B144	B193	B246	●	●	●
		5400	2.23			5400	2.23	1	6105	25	B144	B193	B246	●	●	●
		7240	2.55			6810	2.55	1	6110	25	B145	B194	B247	●	●	●
		7240	2.96			6810	2.96	1	6115	25	B145	B194	B247	●	●	●
50.0	136	3320	1.05	60.3	113	3340	1.05	1	6095	29	B143	B192	B245	●	●	●
		5400	1.61			5400	1.61	1	6100	29	B144	B193	B246	●	●	●
		5400	2.12			5400	2.12	1	6105	29	B144	B193	B246	●	●	●
		7410	2.53			7000	2.53	1	6110	29	B145	B194	B247	●	●	●
		7410	2.96			7000	2.96	1	6115	29	B145	B194	B247	●	●	●

- 注) 1. 关于选型表记载的机型的型号, 请参见B14页。
 2. 低速轴容许径向负载Pro为低速轴中央的值。负载点在低速轴中央以外时, 以及关于容许轴向负载, 请参见技术资料F10~F12页。
 3. 润滑方式根据机型不同而异。详细内容请参见技术资料F6~F7页的“润滑”。
 4. 上表电机转速n₁为代值, 输出转速n₂是根据该电机转速决定的值。电机转速的详细情况请参见技术资料F33~F34页。
 5. 机座号为底纹字(例: **6075**)的机型安装方向任意。(型号为CNHM、CNFM、CNVM)
 6. CNHM、CHHM、CNFM、CHFM、CNVM、CVVM为型号代号。详细内容请参见B14页“型号”。
 7. 粗体字的组合是对于各减速比, 在均匀负载·10小时/天运转的条件下的推荐机型(对于50Hz的电机额定值, SF=1.0左右)。
 8. 变频运行时, 最高容许输入转数, 请参见F30页。
 9. 型号栏右端标有“(K)”记号的机型, 记载的减速比为公称减速比。实际减速比请参见下表。除此之外的机型为[记载的减速比]=实际减速比。

实际减速比表

机座号		公称减速比							
		2.5	3	4	5	6	8	10	
6070SK	6075SK	2.514	2.911	3.985	5.109	5.915	8.097	9.848	
6080SK	6085SK	2.475	2.931	3.878	5.114	6.164	7.660	9.474	
6090SK	6095SK	2.492	2.878	4.100	5.017	5.623	8.169	9.996	

机座号		公称减速比							
		2.5	3	4	5	6	8	10	
6100SK	6105SK	2.492	2.878	4.100	5.017	5.623	8.169	9.996	

A
通用

B
齿轮电机

C
减速机

D
应用产品

E
技术资料

F
可选项

关于
选型

选型表

尺寸图

三相
电机

变频
电机

0.1kW

0.2kW

0.25kW

0.4kW

0.55kW

0.75kW

1.1kW

1.5kW

2.2kW

3.0kW

3.7kW

5.5kW

7.5kW

11kW

15kW

18.5kW

22kW

30kW

37kW

45kW

55kW

75kW

90kW

110kW

132kW

选型表

A 通用	0.75 kW				频率 Hz				50Hz		60Hz		电机规格以“●”表示可选配置的组合。其他记号的详情请参见B9的范例。								
	0.75 kW				电机极数 P				4		电机转速n ₁ r/min		1450		1750						
	0.75 kW				电机极数 P				4		电机转速n ₁ r/min		1450		1750						
C 减速机	50Hz				60Hz				型号			尺寸图(页)			可否生产						
D 应用产品	输出转速 n ₂	输出转矩 Tout	低速轴容许径向负载 Pro	SF	输出转速 n ₂	输出转矩 Tout	低速轴容许径向负载 Pro	SF	功率代号	机座号	减速比	CNHM CHHM	CNFM CHFM	CNVM CVVM	EV式变频电机 (50/60Hz)	AV式变频电机 (50/60/90/100/150Hz)	高效电机				
E 技术资料	r/min	N-m	N		r/min	N-m	N														
F 可选项	41.4	164	3270	1.01	50.0	136	3330	1.01	1	- 6095	- 35	B143	B192	B245	●	●	●				
			5400	1.30			5400	1.30	1	- 6100	- 35	B144	B193	B246	●	●	●				
			5400	1.60			5400	1.60	1	- 6105	- 35	B144	B193	B246	●	●	●				
关于选型			7470	2.00			7490	2.00	1	- 6110	- 35	B145	B194	B247	●	●	●				
			7470	2.41			7490	2.41	1	- 6115	- 35	B145	B194	B247	●	●	●				
选型表	33.7	202	3210	0.80	40.7	167	3280	0.80	1	- 6095	- 43	B143	B192	B245	—	—	—				
			5400	1.04			5400	1.04	1	- 6100	- 43	B144	B193	B246	●	●	●				
			5400	1.44			5400	1.44	1	- 6105	- 43	B144	B193	B246	●	●	●				
尺寸图			7610	1.73			7610	1.73	1	- 6110	- 43	B145	B194	B247	●	●	●				
			7610	2.03			7610	2.03	1	- 6115	- 43	B145	B194	B247	●	●	●				
			9810	2.55			9640	2.55	1	- 6120	- 43	B146	B195	B248	●	●	●				
三相电机	28.4	239	5400	1.03	34.3	198	5390	1.03	1	- 6105	- 51	B144	B193	B246	●	●	●				
			7610	1.26			7610	1.26	1	- 6110	- 51	B145	B194	B247	●	●	●				
			7610	1.48			7610	1.48	1	- 6115	- 51	B145	B194	B247	●	●	●				
变频电机			9810	2.17			9810	2.29	1	- 6120	- 51	B146	B195	B248	●	●	●				
			9810	2.63			9810	3.04	1	- 6125	- 51	B146	B195	B248	●	●	●				
0.1kW	24.6	277	5400	0.91	29.7	229	5370	0.94	1	- 6105	- 59	B144	B193	B246	—	—	—				
			7610	1.15			7610	1.15	1	- 6110	- 59	B145	B194	B247	●	●	●				
0.2kW			7610	1.35			7610	1.35	1	- 6115	- 59	B145	B194	B247	●	●	●				
			9810	1.73			9810	1.73	1	- 6120	- 59	B146	B195	B248	●	●	●				
0.25kW			9810	2.16			9810	2.16	1	- 6125	- 59	B146	B195	B248	●	●	●				
			13200	2.81			12400	2.92	1	- 6130	- 59	B147	B196	B249	●	●	●				
0.4kW			7610	1.01	24.6	276	7610	1.01	1	- 6115	- 71	B145	B194	B247	●	●	●				
0.55kW			9810	1.28			9810	1.28	1	- 6120	- 71	B146	B195	B248	●	●	●				
			9810	1.52			9810	1.60	1	- 6125	- 71	B146	B195	B248	●	●	●				
0.75kW			14000	2.35			13100	2.44	1	- 6130	- 71	B147	B196	B249	●	●	●				
			14000	2.71			13100	2.89	1	- 6135	- 71	B147	B196	B249	●	●	●				
1.1kW			7550	1.01	20.1	338	7610	1.01	1	- 6115	- 87	B145	B194	B247	●	●	●				
1.5kW			9810	1.26			9810	1.26	1	- 6120	- 87	B146	B195	B248	●	●	●				
			9810	1.37			9810	1.51	1	- 6125	- 87	B146	B195	B248	●	●	●				
2.2kW			14700	1.89			14200	1.89	1	- 6130	- 87	B147	B196	B249	●	●	●				
3.0kW			14700	2.20			14200	2.55	1	- 6135	- 87	B147	B196	B249	●	●	●				
			16000	2.64			16000	2.64	1	- 6140	- 87	B148	B197	B250	●	●	●				
3.7kW			16000	2.88			16000	3.31	1	- 6145	- 87	B148	B197	B250	●	●	●				
5.5kW	13.9	462	9810	1.14	16.8	383	9810	1.37	1	- 6120DB	- 104	B161	B210	B265	●	●	●				
			9810	1.36			9810	1.64	1	- 6125DB	- 104	B161	B210	B265	●	●	●				
7.5kW			14700	1.69			14700	2.03	1	- 6130DB	- 104	B162	B211	B267	●	●	●				
			14700	2.03			14700	2.03	1	- 6135DB	- 104	B162	B211	B267	●	●	●				
11kW			14700	2.03			14700	2.45	1	- 6135DC	- 104	B163	B212	B268	●	●	●				
15kW			16000	2.03			16000	2.03	1	- 6140DB	- 104	B164	B213	B246	●	●	●				
			16000	2.65			16000	3.20	1	- 6140DC	- 104	B165	B214	B271	●	●	●				
18.5kW			16000	2.96			16000	3.58	1	- 6145DC	- 104	B165	B214	B271	●	●	●				

- 注) 1. 关于选型表记载的机型的型号, 请参见B14页。
 2. 低速轴容许径向负载Pro为低速轴中央的值。负载点在低速轴中央以外时, 以及关于容许轴向负载, 请参见技术资料F10~F12页。
 3. 润滑方式根据机型不同而异。详细内容请参见技术资料F6~F7页的“润滑”。
 4. 上表电机转速n₁为代表值, 输出转速n₂是根据该电机转速决定的值。电机转速的详细情况请参见技术资料F33~F34页。
 5. 机座号为底纹字(例: **6075**)的机型安装方向任意。(型号为CNHM、CNFM、CNVM)
 6. CNHM、CHHM、CNFM、CHFМ、CNVM、CVVM为型号代号。详细内容请参见B14页“型号”。
 7. 粗体字的组合是对于各减速比, 在均匀负载·10小时/天运转的条件下的推荐机型(对于50Hz的电机额定值, SF=1.0左右)。
 8. 变频运行时, 最高容许输入转速, 请参见F30页。

A
通用B
齿轮电机C
减速机D
应用产品E
技术资料F
可选项关于
选型

选型表

尺寸图

三相
电机变频
电机

0.1kW

0.2kW

0.25kW

0.4kW

0.55kW

0.75kW

1.1kW

1.5kW

2.2kW

3.0kW

3.7kW

5.5kW

7.5kW

11kW

15kW

18.5kW

22kW

30kW

37kW

45kW

55kW

75kW

90kW

110kW

132kW

0.75 kW	频率	Hz	50Hz	60Hz
	电机极数	P	4	
	电机转速 n_1	r/min	1450	1750

电机规格以“●”表示可选配置的组合。
其他记号的详情请参见B9的范例。

50Hz				60Hz				型号			尺寸图(页)			可否生产				
输出转速 n_2	输出转矩 Tout	低速轴容许 径向负载 Pro	SF 注)8	输出转速 n_2	输出转矩 Tout	低速轴容许 径向负载 Pro	SF 注)8	功率 代号	机座号	减速比	CNHM CHHM	CNFM CHFM	CNVM CVVM	EV 变频电机 (6000r/min)	AV 变频电机 (6000r/min)	高效电机		
r/min	N-m	N		r/min	N-m	N												
12.0	538	9810	1.16	14.5	446	9810	1.40	1	6125DB	- 121	B161	B210	B265	●	●	●		
		14700	1.45			14700	1.75	1	6130DB	- 121	B162	B211	B267	●	●	●		
		14700	1.75			14700	2.03	1	6135DB	- 121	B162	B211	B267	●	●	●		
		16000	2.03			16000	2.03	1	6140DB	- 121	B164	B213	B270	●	●	●		
		16000	2.28			16000	2.75	1	6140DC	- 121	B165	B214	B271	●	●	●		
		16000	2.40			16000	2.90	1	6145DC	- 121	B165	B214	B271	●	●	●		
10.1	525	9810	*	12.2	525	9810	*	1	6120DB	- 143	B161	B210	B265	●	●	●		
		636	9810			0.98	527	9810	1.20	1	6125DB	- 143	B161	B210	B265	●	●	●
		14700	1.23			14700	1.48	1	6130DB	- 143	B162	B211	B267	●	●	●		
		14700	1.48			14700	1.78	1	6135DB	- 143	B162	B211	B267	●	●	●		
		16000	1.93			16000	2.03	1	6140DB	- 143	B164	B213	B270	●	●	●		
		16000	1.93			16000	2.33	1	6140DC	- 143	B165	B214	B271	●	●	●		
		16000	2.03			16000	2.03	1	6145DB	- 143	B164	B213	B270	●	●	●		
		16000	2.15			16000	2.60	1	6145DC	- 143	B165	B214	B271	●	●	●		
		22100	2.76			22100	3.33	1	6160DB	- 143	B167	B216	B273	●	●	●		
	8.79	525	9810		*	10.6	525	9810	*	1	6120DB	- 165	B161	B210	B265	●	●	●
734			9810	0.86	608			9810	1.04	1	6125DB	- 165	B161	B210	B265	●	●	●
		14700	1.06		14700		1.28	1	6130DB	- 165	B162	B211	B267	●	●	●		
		14700	1.28		14700		1.55	1	6135DB	- 165	B162	B211	B267	●	●	●		
		16000	1.67		16000		2.02	1	6140DB	- 165	B164	B213	B270	●	●	●		
		16000	1.85		16000		2.03	1	6145DB	- 165	B164	B213	B270	●	●	●		
		16000	1.85		16000		2.23	1	6145DC	- 165	B165	B214	B271	●	●	●		
		22100	2.03		22100		2.03	1	6160DA	- 165	B166	B215	B272	●	●	●		
		22100	2.39		22100		2.89	1	6160DB	- 165	B167	B216	B273	●	●	●		
		22100	2.86		22100		3.46	1	6165DB	- 165	B167	B216	B273	●	●	●		
7.75	630	9810	*	9.4	630	9810	*	1	6125DB	- 187	B161	B210	B265	●	●	●		
		831	14700			0.94	689	14700	1.13	1	6130DB	- 187	B162	B211	B267	●	●	●
		14700	1.13			14700	1.36	1	6135DB	- 187	B162	B211	B267	●	●	●		
		16000	1.48			16000	1.79	1	6140DB	- 187	B164	B213	B270	●	●	●		
		16000	1.65			16000	1.99	1	6145DB	- 187	B164	B213	B270	●	●	●		
		22100	2.02			22100	2.02	1	6160DA	- 187	B166	B215	B272	●	●	●		
		22100	2.12			22100	2.55	1	6160DB	- 187	B167	B216	B273	●	●	●		
		22100	2.53			22100	3.05	1	6165DB	- 187	B167	B216	B273	●	●	●		
	7.44	630	9810		*	8.97	630	9810	*	1	6125DB	- 195	B161	B210	B265	●	●	●
			867		14700			1.08	718	14700	1.31	1	6135DB	- 195	B162	B211	B267	●
		16000	1.41		16000		1.71	1	6140DB	- 195	B164	B213	B270	●	●	●		
		16000	1.57		16000		1.89	1	6145DB	- 195	B164	B213	B270	●	●	●		
		22100	2.02		22100		2.03	1	6160DA	- 195	B166	B215	B272	●	●	●		
		22100	2.02		22100		2.44	1	6160DB	- 195	B167	B216	B273	●	●	●		
		22100	2.03		22100		2.03	1	6165DA	- 195	B166	B215	B272	●	●	●		
		22100	2.42		22100		2.92	1	6165DB	- 195	B167	B216	B273	●	●	●		
	29500	2.92		29500	3.52	1	6170DB	- 195	B170	B219	B276	●	●	●				

注) 1. 关于选型表记载的机型的型号, 请参见B14页。

2. 低速轴容许径向负载Pro为低速轴中央的值。负载点在低速轴中央以外时, 以及关于容许轴向负载, 请参见技术资料F10~F12页。

3. 润滑方式根据机型不同而异。详细内容请参见技术资料F6~F7页的“润滑”。

4. 上表电机转速 n_1 为代价值, 输出转速 n_2 是根据该电机转速决定的值。电机转速的详细情况请参见技术资料F33~F34页。5. 机座号为底纹字(例: **6075**)的机型安装方向任意。(型号为CNHM、CNFM、CNVM)

6. CNHM、CHHM、CNFM、CHFM、CNVM、CVVM为型号代号。详细内容请参见B14页“型号”。

7. 粗体字的组合是对于各减速比, 在均匀负载·10小时/天运转的条件下的推荐机型(对于50Hz的电机额定值, SF=1.0左右)。

8. “SF”一栏为“*”的机型, 运转时的负载转矩请勿超过表中“输出转矩”。不能以电机额定值100%进行运转。

9. 变频运行时, 最高容许输入转速, 请参见F30页。

选型表

A 通用	0.75 kW				频率 Hz				50Hz		60Hz		电机规格以“●”表示可选配置的组合。其他记号的详情请参见B9的范例。								
	0.75 kW				电机极数 P				4		电机转速n ₁ r/min		1450		1750						
	50Hz				60Hz				型号				尺寸图(页)			可否生产					
D 应用产品	输出转速 n ₂	输出转矩 Tout	低速轴容许径向负载 Pro	SF 注)8	输出转速 n ₂	输出转矩 Tout	低速轴容许径向负载 Pro	SF 注)8	功率代号	机座号	减速比	CNHM CHHM	CNFM CHFM	CNVM CVVM	EV 式变频电机 (50Hz)	AV 式变频电机 (50/60Hz)	高效电机				
E 技术资料	r/min	N-m	N	*	r/min	N-m	N	*													
F 可选项	6.28	630	9810	*	7.58	630	9810	*	1	- 6125DB	- 231	B161	B210	B265	●	●	●				
		780	14700	*		780	14700	*	1	- 6130DB	- 231	B162	B211	B267	●	●	●				
		1030	14700	0.92		851	14700	1.10	1	- 6135DB	- 231	B162	B211	B267	●	●	●				
关于 选型			16000	1.19			16000	1.44	1	- 6140DB	- 231	B164	B213	B270	●	●	●				
			16000	1.30			16000	1.57	1	- 6145DB	- 231	B164	B213	B270	●	●	●				
选型表			22100	1.71			22100	2.03	1	- 6160DA	- 231	B166	B215	B272	●	●	●				
			22100	2.03			22100	2.03	1	- 6165DA	- 231	B166	B215	B272	●	●	●				
			22100	2.04			22100	2.47	1	- 6165DB	- 231	B167	B216	B273	●	●	●				
			29500	2.03			29500	2.03	1	- 6170DA	- 231	B169	B218	B275	●	●	●				
尺寸图			29500	2.46			29500	2.97	1	- 6170DB	- 231	B170	B219	B276	●	●	●				
三相 电机	5.31	780	14700	*	6.41	780	14700	*	1	- 6130DB	- 273	B162	B211	B267	●	●	●				
		940	14700	*		940	14700	*	1	- 6135DB	- 273	B162	B211	B267	●	●	●				
		1210	16000	1.01		1010	16000	1.22	1	- 6140DB	- 273	B164	B213	B270	●	●	●				
			16000	1.10			16000	1.33	1	- 6145DB	- 273	B164	B213	B270	●	●	●				
变频 电机			22100	1.45			22100	1.75	1	- 6160DA	- 273	B166	B215	B272	●	●	●				
			22100	1.73			22100	2.03	1	- 6165DA	- 273	B166	B215	B272	●	●	●				
0.1kW			29500	2.03			29500	2.03	1	- 6170DA	- 273	B169	B218	B275	●	●	●				
			29500	2.08			29500	2.52	1	- 6170DB	- 273	B170	B219	B276	●	●	●				
0.2kW			29500	2.03			29500	2.03	1	- 6175DA	- 273	B169	B218	B275	●	●	●				
			29500	2.60			29500	3.13	1	- 6175DB	- 273	B170	B219	B276	●	●	●				
0.25kW	5.02	940	14700	*	6.06	940	14700	*	1	- 6135DB	- 289	B162	B211	B267	●	●	●				
		1280	16000	0.96		1060	16000	1.16	1	- 6140DB	- 289	B164	B213	B270	●	●	●				
			16000	1.07			16000	1.29	1	- 6145DB	- 289	B164	B213	B270	●	●	●				
			22100	1.38			22100	1.66	1	- 6160DA	- 289	B166	B215	B272	●	●	●				
			22100	1.64			22100	1.98	1	- 6165DA	- 289	B166	B215	B272	●	●	●				
0.75kW			29500	1.98			29500	2.03	1	- 6170DA	- 289	B169	B218	B275	●	●	●				
			29500	1.98			29500	2.39	1	- 6170DB	- 289	B170	B219	B276	●	●	●				
			29500	2.46			29500	2.97	1	- 6175DB	- 289	B170	B219	B276	●	●	●				
1.1kW			29500	1.98			29500	2.39	1	- 6170DB	- 289	B170	B219	B276	●	●	●				
1.5kW	4.55	940	14700	*	5.49	940	14700	*	1	- 6135DB	- 319	B162	B211	B267	●	●	●				
		1420	15500	0.97		1180	16000	1.17	1	- 6145DB	- 319	B164	B213	B270	●	●	●				
			22100	1.24			22100	1.49	1	- 6160DA	- 319	B166	B215	B272	●	●	●				
			22100	1.48			22100	1.79	1	- 6165DA	- 319	B166	B215	B272	●	●	●				
			29500	1.78			29500	2.03	1	- 6170DA	- 319	B169	B218	B275	●	●	●				
			29500	1.78			29500	2.15	1	- 6170DB	- 319	B170	B219	B276	●	●	●				
			29500	2.03			29500	2.03	1	- 6175DA	- 319	B169	B218	B275	●	●	●				
			29500	2.22			29500	2.68	1	- 6175DB	- 319	B170	B219	B276	●	●	●				
7.5kW			41700	2.86			41700	3.45	1	- 6180DA	- 319	B171	B220	B278	●	●	●				
11kW																					
15kW																					
18.5kW																					
22kW																					
30kW																					
37kW																					
45kW																					
55kW																					
75kW																					
90kW																					
110kW																					
132kW																					

- 注) 1. 关于选型表记载的机型的型号, 请参见B14页。
 2. 低速轴容许径向负载Pro为低速轴中央的值。负载点在低速轴中央以外时, 以及关于容许轴向负载, 请参见技术资料F10~F12页。
 3. 润滑方式根据机型不同而异。详细内容请参见技术资料F6~F7页的“润滑”。
 4. 上表电机转速n₁为代表值, 输出转速n₂是根据该电机转速决定的值。电机转速的详细情况请参见技术资料F33~F34页。
 5. 机座号为底纹字(例: **6075**)的机型安装方向任意。(型号为CNHM、CNFM、CNVM)
 6. CNHM、CHHM、CNFM、CHFM、CNVM、CVVM为型号代号。详细内容请参见B14页“型号”。
 7. 粗体字的组合是对于各减速比, 在均匀负载·10小时/天运转的条件下的推荐机型(对于50Hz的电机额定值, SF=1.0左右)。
 8. “SF”一栏为“*”的机型, 运转时的负载转矩请勿超过表中“输出转矩”。不能以电机额定值100%进行运转。
 9. 变频运行时, 最高容许输入转速, 请参见F30页。

0.75 kW	频率	Hz	50Hz	60Hz
	电机极数	P	4	
	电机转速n ₁	r/min	1450	1750

电机规格以“●”表示可选配置的组合。
其他记号的详情请参见B9的范例。

50Hz				60Hz				型号			尺寸图(页)			可否生产			
输出转速 n ₂	输出转矩 Tout	低速轴容许 径向负载 Pro	SF 注)7	输出转速 n ₂	输出转矩 Tout	低速轴容许 径向负载 Pro	SF 注)7	功率 代号	机座号	减速比	CHHM	CHFM	CVVM	EV 变频电机 (100%)	AV 变频电机 (50/60%)	高效电机	
r/min	N·m	N		r/min	N·m	N											
3.85	1230	16000	*	4.64	1230	16000	*	1	- 6140DB	- 377	B164	B213	B270	●	●	●	
	1370	15800	*		1370	15800	*	1	- 6145DB	- 377	B164	B213	B270	●	●	●	
	1440	14100	0.82		1390	15700	15700	0.98	1	- 6145DB	- 377	B164	B213	B270	—	—	—
	22100	1.05	1						- 6160DA	- 377	B166	B215	B272	●	●	●	
	22100	1.25	1						- 6165DA	- 377	B166	B215	B272	●	●	●	
	29500	1.51	1						- 6170DA	- 377	B169	B218	B275	●	●	●	
	29500	1.88	1						- 6175DA	- 377	B169	B218	B275	●	●	●	
	29500	1.88	1						- 6175DB	- 377	B170	B219	B276	●	●	●	
	41700	2.42	1						- 6180DA	- 377	B171	B220	B278	●	●	●	
	41700	2.98	1						- 6185DA	- 377	B171	B220	B278	●	●	●	
3.07	1370	15700	*	3.70	1370	15700	*	1	- 6145DB	- 473	B164	B213	B270	●	●	●	
	1740	22100	*		1740	22100	*	1	- 6160DA	- 473	B166	B215	B272	●	●	●	
	2100	22100	1.00		1740	22100	1.21	1	- 6165DA	- 473	B166	B215	B272	●	●	●	
	29500	1.20	1		- 6170DA	- 473	B169	B218	B275	●	●	●					
	29500	1.50	1		- 6175DA	- 473	B169	B218	B275	●	●	●					
	41700	1.93	1		- 6180DA	- 473	B171	B220	B278	●	●	●					
	41700	2.38	1		- 6185DA	- 473	B171	B220	B278	●	●	●					
	2.94	1370	15800		*	3.55	1370	15800	*	1	- 6145DB	- 493	B164	B213	B270	●	●
1760		22100	*	1760	22100		*	1	- 6160DA	- 493	B166	B215	B272	●	●	●	
2190		22100	0.96	1820	22100		22100	1.15	1	- 6165DA	- 493	B166	B215	B272	●	●	●
29500		1.16	1						- 6170DA	- 493	B169	B218	B275	●	●	●	
29500		1.44	1						- 6175DA	- 493	B169	B218	B275	●	●	●	
41700		1.85	1						- 6180DA	- 493	B171	B220	B278	●	●	●	
41700		2.28	1						- 6185DA	- 493	B171	B220	B278	●	●	●	
59000	2.91	1	- 6190DA	- 493	B173	B222	B280	●	●	●							
2.59	1740	22100	*	3.13	1740	22100	*	1	- 6160DA	- 559	B166	B215	B272	●	●	●	
	2490	22100	0.85		2060	22100	22100	1.02	1	- 6165DA	- 559	B166	B215	B272	●	●	●
	29500	1.02	1						- 6170DA	- 559	B169	B218	B275	●	●	●	
	29500	1.27	1						- 6175DA	- 559	B169	B218	B275	●	●	●	
	41700	1.63	1						- 6180DA	- 559	B171	B220	B278	●	●	●	
	41700	2.01	1						- 6185DA	- 559	B171	B220	B278	●	●	●	
59000	2.57	1	- 6190DA	- 559	B173	B222	B280	●	●	●							
2.23	2100	22100	*	2.70	2100	22100	*	1	- 6165DA	- 649	B166	B215	B272	●	●	●	
	2890	29500	1.09		2390	29500	1.32	1	- 6175DA	- 649	B169	B218	B275	●	●	●	
	41700	1.40	1					- 6180DA	- 649	B171	B220	B278	●	●	●		
	41700	1.73	1					- 6185DA	- 649	B171	B220	B278	●	●	●		
	59000	2.21	1					- 6190DA	- 649	B173	B222	B280	●	●	●		
	59000	2.76	1					- 6195DA	- 649	B173	B222	B280	●	●	●		

- 注) 1. 关于选型表记载的机型的型号, 请参见B14页。
 2. 低速轴容许径向负载Pro为低速轴中央的值。负载点在低速轴中央以外时, 以及关于容许轴向负载, 请参见技术资料F10~F12页。
 3. 润滑方式根据机型不同而异。详细内容请参见技术资料F6~F7页的“润滑”。
 4. 上表电机转速n₁为代表值, 输出转速n₂是根据该电机转速决定的值。电机转速的详细情况请参见技术资料F33~F34页。
 5. CHHM、CHFM、CVVM为型号代号。详细内容请参见B14页“型号”。
 6. 粗体字的组合是对于各减速比, 在均匀负载·10小时/天运转的条件下的推荐机型(对于50Hz的电机额定值, SF=1.0左右)。
 7. “SF”一栏为“*”的机型, 运转时的负载转矩请勿超过表中“输出转矩”。不能以电机额定值100%进行运转。
 8. 变频运行时, 最高容许输入转速, 请参见F30页。

- A 通用
- B 齿轮电机
- C 减速机
- D 应用产品
- E 技术资料
- F 可选项
- 关于选型
- 选型表
- 尺寸图
- 三相电机
- 变频电机
- 0.1kW
- 0.2kW
- 0.25kW
- 0.4kW
- 0.55kW
- 0.75kW
- 1.1kW
- 1.5kW
- 2.2kW
- 3.0kW
- 3.7kW
- 5.5kW
- 7.5kW
- 11kW
- 15kW
- 18.5kW
- 22kW
- 30kW
- 37kW
- 45kW
- 55kW
- 75kW
- 90kW
- 110kW
- 132kW

选型表

A 通用	0.75 kW				频率	Hz	50Hz	60Hz	电机规格以“●”表示可选配置的组合。其他记号的详情请参见B9的范例。								
					电机极数	P	4										
					电机转速 n_1	r/min	1450	1750									
C 减速机	50Hz				60Hz				型号			尺寸图(页)			可否生产		
D 应用产品	输出转速 n_2	输出转矩 Tout	低速轴容许 径向负载 Pro	SF 注)7	输出转速 n_2	输出转矩 Tout	低速轴容许 径向负载 Pro	SF 注)7	功率 代号	机座号	减速比	CHHM	CHFM	CVVM	EV 式变频电机 (50Hz)	AV 式变频电机 (60/50Hz)	高效电机
E 技术资料	r/min	N-m	N		r/min	N-m	N										
F 可选项	1.98	2100	22100	*	2.39	2100	22100	*	1	- 6165DA	- 731	B166	B215	B272	●	●	●
		2530	29500	*		2530	29500	*	1	- 6170DA	- 731	B169	B218	B275	●	●	●
		3250	29500	0.97		2690	29500	1.17	1	- 6175DA	- 731	B169	B218	B275	●	●	●
关于 选型			41700	1.25			41700	1.51	1	- 6180DA	- 731	B171	B220	B278	●	●	●
			41700	1.54			41700	1.86	1	- 6185DA	- 731	B171	B220	B278	●	●	●
选型表			59000	1.96			59000	2.37	1	- 6190DA	- 731	B173	B227	B280	●	●	●
			59000	2.45			59000	2.96	1	- 6195DA	- 731	B173	B227	B280	●	●	●
	1.72	2530	29500	*	2.08	2530	29500	*	1	- 6170DA	- 841	B169	B218	B275	●	●	●
		3740	29500	0.84		3100	29500	1.02	1	- 6175DA	- 841	B169	B218	B275	●	●	●
尺寸图			41700	1.08			41700	1.31	1	- 6180DA	- 841	B171	B220	B278	●	●	●
			41700	1.34			41700	1.61	1	- 6185DA	- 841	B171	B220	B278	●	●	●
三相 电机			59000	1.71			59000	2.06	1	- 6190DA	- 841	B173	B227	B280	●	●	●
			59000	2.13			59000	2.57	1	- 6195DA	- 841	B173	B227	B280	●	●	●
变频 电机	1.45	3150	29500	*	1.74	3150	29500	*	1	- 6175DA	- 1003	B169	B218	B275	●	●	●
		4460	41700	1.12		3690	41700	1.35	1	- 6185DA	- 1003	B171	B220	B278	●	●	●
			59000	1.43			59000	1.73	1	- 6190DA	- 1003	B173	B227	B280	●	●	●
0.1kW			59000	1.79			59000	2.15	1	- 6195DA	- 1003	B173	B227	B280	●	●	●
	1.16	4060	41700	*	1.40	4060	41700	*	1	- 6180DA	- 1247	B171	B220	B278	●	●	●
		5540	41700	0.90		4590	41700	1.09	1	- 6185DA	- 1247	B171	B220	B278	●	●	●
0.2kW			59000	1.15			59000	1.39	1	- 6190DA	- 1247	B173	B227	B280	●	●	●
			59000	1.44			59000	1.73	1	- 6195DA	- 1247	B173	B227	B280	●	●	●
0.4kW	0.980	4060	41700	*	1.18	4060	41700	*	1	- 6180DA	- 1479	B171	B220	B278	●	●	●
		5000	41700	*		5000	41700	*	1	- 6185DA	- 1479	B171	B220	B278	●	●	●
0.55kW		6580	58800	1.21		5450	59000	1.46	1	- 6195DA	- 1479	B173	B227	B280	●	●	●
	0.784	5000	41700	*	0.946	5000	41700	*	1	- 6185DA	- 1849	B171	B220	B278	●	●	●
0.75kW		6380	59000	*		6380	59000	*	1	- 6190DA	- 1849	B173	B227	B280	●	●	●
		8220	58900	0.97		6810	59000	1.17	1	- 6195DA	- 1849	B173	B227	B280	●	●	●
1.1kW	0.702	5000	41600	*	0.847	5000	41600	*	1	- 6185DA	- 2065	B171	B220	B278	●	●	●
		6380	58600	*		6380	58600	*	1	- 6190DA	- 2065	B173	B227	B280	●	●	●
1.5kW		9180	57800	0.87		7610	58200	1.05	1	- 6195DA	- 2065	B173	B227	B280	●	●	●
2.2kW	0.572	6380	58600	*	0.690	6380	58600	*	1	- 6190DA	- 2537	B173	B227	B280	●	●	●
		7960	58100	*		7960	58100	*	1	- 6195DA	- 2537	B173	B227	B280	●	●	●
3.0kW		9300	84100	*		9300	84100	*	1	- 6205DA	- 2537	B175	B224	B282	●	●	●
3.7kW		11300	84100	0.82		9350	84100	1.00	1	- 6205DA	- 2537	B175	B224	B282	●	●	●
5.5kW	0.476	6380	58900	*	0.575	6380	58900	*	1	- 6190DA	- 3045	B173	B227	B280	●	●	●
		7960	58400	*		7960	58400	*	1	- 6195DA	- 3045	B173	B227	B280	●	●	●
7.5kW		8760	84100	*		8760	84100	*	1	- 6205DA	- 3045	B175	B224	B282	●	●	●
	0.417	6380	58600	*	0.503	6380	58600	*	1	- 6190DA	- 3481	B173	B227	B280	●	●	●
11kW		7960	58100	*		7960	58100	*	1	- 6195DA	- 3481	B173	B227	B280	●	●	●
15kW		9300	84100	*		9300	84100	*	1	- 6205DA	- 3481	B175	B224	B282	●	●	●
18.5kW	0.327	6380	58900	*	0.394	6380	58900	*	1	- 6190DA	- 4437	B173	B227	B280	●	●	●
		7960	58400	*		7960	58400	*	1	- 6195DA	- 4437	B173	B227	B280	●	●	●
22kW		8760	84100	*		8760	84100	*	1	- 6205DA	- 4437	B175	B224	B282	●	●	●

注) 1. 关于选型表记载的机型的型号, 请参见B14页。

2. 低速轴容许径向负载Pro为低速轴中央的值。负载点在低速轴中央以外时, 以及关于容许轴向负载, 请参见技术资料F10~F12页。

3. 润滑方式根据机型不同而异。详细内容请参见技术资料F6~F7页的“润滑”。

4. 上表电机转速 n_1 为表值, 输出转速 n_2 是根据该电机转速决定的值。电机转速的详细情况请参见技术资料F33~F34页。

5. CHHM、CHFM、CVVM为型号代号。详细内容请参见B14页“型号”。

6. 粗体字的组合是对于各减速比, 在均匀负载·10小时/天运转的条件下的推荐机型(对于50Hz的电机额定值, SF=1.0左右)。

7. “SF”一栏为“*”的机型, 运转时的负载转矩请勿超过表中“输出转矩”。不能以电机额定值100%进行运转。

8. 变频运行时, 最高容许输入转速, 请参见F30页。

0.75 kW	频率	Hz	50Hz	60Hz
	电机极数	P	4	
	电机转速n ₁	r/min	1450	1750

电机规格以“●”表示可选配置的组合。
其他记号的详情请参见B9的范例。

50Hz				60Hz				型号			尺寸图(页)			可否生产					
输出转速 n ₂	输出转矩 Tout	低速轴容许 径向负载 Pro	SF 注)6	输出转速 n ₂	输出转矩 Tout	低速轴容许 径向负载 Pro	SF 注)6	功率 代号	机座号	减速比	CHHM	CHFM	CVVM	EV 式变频电机 (CHFC)	AV 式变频电机 (CHFC)	高效电机			
r/min	N-m	N		r/min	N-m	N													
0.282	6380	58900	*	0.341	6380	58900	*	1	- 6190DA	- 5133	B173	B222	B280	●	●	●			
	7960	58400	*		7960	58400	*				1	- 6195DA	- 5133	B173	B222	B280	●	●	●
	9300	84100	*		9300	84100	*				1	- 6205DA	- 5133	B175	B224	B282	●	●	●
0.235	6380	58900	*	0.283	6380	58900	*	1	- 6190DA	- 6177	B173	B222	B280	●	●	●			
	7960	58400	*		7960	58400	*				1	- 6195DA	- 6177	B173	B222	B280	●	●	●
	8760	84100	*		8760	84100	*				1	- 6205DA	- 6177	B175	B224	B282	●	●	●
0.192	6380	58900	*	0.231	6380	58900	*	1	- 6190DA	- 7569	B173	B222	B280	●	●	●			
	7960	58400	*		7960	58400	*				1	- 6195DA	- 7569	B173	B222	B280	●	●	●
	8760	84100	*		8760	84100	*				1	- 6205DA	- 7569	B175	B224	B282	●	●	●

A
通用

B
齿轮电机

C
减速机

D
应用产品

E
技术资料

F
可选项

关于
选型

选型表

尺寸图

三相
电机

变频
电机

0.1kW

0.2kW

0.25kW

0.4kW

0.55kW

0.75kW

1.1kW

1.5kW

2.2kW

3.0kW

3.7kW

5.5kW

7.5kW

11kW

15kW

18.5kW

22kW

30kW

37kW

45kW

55kW

75kW

90kW

110kW

132kW

- 注) 1. 关于选型表记载的机型的型号, 请参见B14页。
 2. 低速轴容许径向负载Pro为低速轴中央的值。负载点在低速轴中央以外时, 以及关于容许轴向负载, 请参见技术资料F10~F12页。
 3. 润滑方式根据机型不同而异。详细内容请参见技术资料F6~F7页的“润滑”。
 4. 上表电机转速n₁为代表值, 输出转速n₂是根据该电机转速决定的值。电机转速的详细情况请参见技术资料F33~F34页。
 5. CHHM、CHFM、CVVM为型号代号。详细内容请参见B14页“型号”。
 6. “SF”一栏为“*”的机型, 运转时的负载转矩请勿超过表中“输出转矩”。不能以电机额定值100%进行运转。
 7. 变频运行时, 最高容许输入转速, 请参见F30页。

选型表

A 通用	1.1 kW				频率 Hz				50Hz		60Hz		电机规格以“●”表示可选配置的组合。其他记号的详情请参见B9的范例。							
					电机极数 P				4		电机转速n ₁ r/min		1450		1750					
B 齿轮电机	50Hz				60Hz				型号				尺寸图(页)			可否生产				
C 减速机	输出转速 n ₂	输出转矩 Tout	低速轴容许径向负载 Pro	SF	输出转速 n ₂	输出转矩 Tout	低速轴容许径向负载 Pro	SF	功率代号	机座号	减速比 ^{注)8}	CNHM CHHM	CNFM CHFM	CNVM CVVM	EV式变频电机 (50/60Hz)	AV式变频电机 (50/60Hz)	高效电机			
D 应用产品	r/min	N-m	N		r/min	N-m	N													
E 技术资料	580	17.2	1200	1.50	700	14.3	1140	1.50	1H	- 6080SK	- 2.5 (K)	B138	-	B239	-	-	-			
F 可选项			1200	1.87			1140	1.87	1H	- 6085SK	- 2.5 (K)	B138	-	B239	-	-	-			
关于选型			2230	2.18			2120	2.18	1H	- 6090SK	- 2.5 (K)	B139	-	B240	-	-	-			
选型表			2230	2.46			2120	2.46	1H	- 6095SK	- 2.5 (K)	B139	-	B240	-	-	-			
尺寸图			2230	2.90			2120	2.90	1H	- 6100SK	- 2.5 (K)	B139	-	B241	-	-	-			
三相电机			2230	3.41			2120	3.41	1H	- 6105SK	- 2.5 (K)	B139	-	B241	-	-	-			
变频电机	483	20.6	1250	1.50	583	17.1	1200	1.50	1H	- 6080SK	- 3 (K)	B138	-	B239	-	-	-			
0.1kW			1250	1.87			1200	1.87	1H	- 6085SK	- 3 (K)	B138	-	B239	-	-	-			
0.2kW			2310	2.13			2210	2.13	1H	- 6090SK	- 3 (K)	B139	-	B240	-	-	-			
0.25kW			2310	2.39			2210	2.39	1H	- 6095SK	- 3 (K)	B139	-	B240	-	-	-			
0.4kW			2310	3.00			2210	3.00	1H	- 6100SK	- 3 (K)	B139	-	B241	-	-	-			
0.55kW	363	27.5	1330	1.50	438	22.8	1290	1.50	1H	- 6080SK	- 4 (K)	B138	-	B239	-	-	-			
0.75kW			1330	1.87			1290	1.87	1H	- 6085SK	- 4 (K)	B138	-	B239	-	-	-			
1.1kW			2560	2.13			2450	2.13	1H	- 6090SK	- 4 (K)	B139	-	B240	-	-	-			
1.5kW			2560	2.39			2450	2.39	1H	- 6095SK	- 4 (K)	B139	-	B240	-	-	-			
2.2kW			2560	2.93			2450	2.93	1H	- 6100SK	- 4 (K)	B139	-	B241	-	-	-			
3.0kW			2560	3.45			2450	3.45	1H	- 6105SK	- 4 (K)	B139	-	B241	-	-	-			
3.7kW	290	34.4	1420	1.41	350	28.5	1370	1.41	1H	- 6080SK	- 5 (K)	B138	-	B239	-	-	-			
5.5kW			1420	1.65			1370	1.65	1H	- 6085SK	- 5 (K)	B138	-	B239	-	-	-			
7.5kW			2740	2.03			2600	2.03	1H	- 6090SK	- 5 (K)	B139	-	B240	-	-	-			
11kW			2740	2.39			2600	2.39	1H	- 6095SK	- 5 (K)	B139	-	B240	-	-	-			
15kW			2740	2.86			2600	2.86	1H	- 6100SK	- 5 (K)	B139	-	B241	-	-	-			
18.5kW			2740	3.36			2600	3.36	1H	- 6105SK	- 5 (K)	B139	-	B241	-	-	-			
22kW	242	41.3	1450	1.18	292	34.2	1410	1.18	1H	- 6080SK	- 6 (K)	B138	-	B239	-	-	-			
30kW			1450	1.47			1410	1.47	1H	- 6085SK	- 6 (K)	B138	-	B239	-	-	-			
37kW			2800	1.74			2670	1.74	1H	- 6090SK	- 6 (K)	B139	-	B240	-	-	-			
45kW			2800	2.06			2670	2.06	1H	- 6095SK	- 6 (K)	B139	-	B240	-	-	-			
55kW			2800	2.43			2670	2.43	1H	- 6100SK	- 6 (K)	B139	-	B241	-	-	-			
75kW			2800	2.85			2670	2.85	1H	- 6105SK	- 6 (K)	B139	-	B241	-	-	-			
90kW			2820	1.05			2650	1.05	1H	- 6090	- 6	B143	B192	B245	-	-	-			
110kW			2820	1.38			2650	1.38	1H	- 6095	- 6	B143	B192	B245	-	-	-			
132kW			4140	2.14			3900	2.14	1H	- 6100	- 6	B144	B193	B246	-	-	-			
			4140	2.89			3900	2.89	1H	- 6105	- 6	B144	B193	B246	-	-	-			

- 注) 1. 关于选型表记载的机型型号, 请参见B14页。
 2. 低速轴容许径向负载Pro为低速轴中央的值。负载点在低速轴中央以外时, 以及关于容许轴向负载, 请参见技术资料F10~F12页。
 3. 润滑方式根据机型不同而异。详细内容请参见技术资料F6~F7页的“润滑”。
 4. 上表电机转速n₁为代表值, 输出转速n₂是根据该电机转速决定的值。电机转速的详细情况请参见技术资料F33~F34页。
 5. 机座号为底纹字(例: **6075**)的机型安装方向任意。(型号为CNHM、CNFM、CNVM)
 6. CNHM、CHHM、CNFM、CHFm、CNVM、CVVM为型号代号。详细内容请参见B14页“型号”。
 7. 粗体字的组合是对于各减速比, 在均匀负载·10小时/天运转的条件下的推荐机型(对于50Hz的电机额定值, SF=1.0左右)。
 8. 变频运行时, 最高容许输入转速, 请参见F30页。
 9. 型号栏右端标有“(K)”记号的机型, 记载的减速比为公称减速比。实际减速比请参见下表。除此之外的机型为[记载的减速比]=[实际减速比]。

实际减速比表

机座号	公称减速比							
	2.5	3	4	5	6	8	10	
6080SK 6085SK	2.475	2.931	3.878	5.114	6.164	7.660	9.474	
6090SK 6095SK	2.492	2.878	4.100	5.017	5.623	8.169	9.996	

机座号	公称减速比							
	2.5	3	4	5	6	8	10	
6100SK 6105SK	2.492	2.878	4.100	5.017	5.623	8.169	9.996	

1.1 kW

频率	Hz	50Hz	60Hz
电机极数	P	4	
电机转速 n_1	r/min	1450	1750

电机规格以“●”表示可选配置的组合。
其他记号的详情请参见B9的范例。

50Hz				60Hz				型号			尺寸图(页)			可否生产		
输出转速 n_2	输出转矩 Tout	低速轴容许 径向负载 Pro	SF	输出转速 n_2	输出转矩 Tout	低速轴容许 径向负载 Pro	SF	功率 代号	机座号	减速比 注)8	CNHM CHHM	CNFM CHFM	CNVM CVVM	EV 变频电机 (60Hz)	AV 变频电机 (60/60Hz)	高效电机
r/min	N-m	N		r/min	N-m	N										
181	55.1	1490	1.00	219	45.6	1450	1.00	1H	- 6080SK	- 8 (K)	B138	-	B239	-	-	●
		1490	1.25			1450	1.25	1H	- 6085SK	- 8 (K)	B138	-	B239	-	-	●
		3060	1.37			2930	1.37	1H	- 6090SK	- 8 (K)	B139	-	B240	-	-	●
		3060	1.61			2930	1.61	1H	- 6095SK	- 8 (K)	B139	-	B240	-	-	●
		3060	1.92			2930	1.92	1H	- 6100SK	- 8 (K)	B139	-	B241	-	-	●
		3060	2.26			2930	2.26	1H	- 6105SK	- 8 (K)	B139	-	B241	-	-	●
		4080	3.37			3870	3.37	1H	- 6110SK	- 8 (K)	B140	-	B242	-	-	●
		3130	1.05			2950	1.05	1H	- 6090	- 8	B143	B192	B245	-	-	●
		3130	1.38			2950	1.38	1H	- 6095	- 8	B143	B192	B245	-	-	●
		4620	2.14			4350	2.14	1H	- 6100	- 8	B144	B193	B246	-	-	●
4620	2.89	4350	2.89	1H	- 6105	- 8	B144	B193	B246	-	-	●				
145	68.8	1540	1.00	175	57.0	1510	1.00	1H	- 6085SK	- 10 (K)	B138	-	B239	-	-	●
		3220	1.27			3070	1.27	1H	- 6090SK	- 10 (K)	B139	-	B240	-	-	●
		3220	1.61			3070	1.61	1H	- 6095SK	- 10 (K)	B139	-	B240	-	-	●
		3220	1.80			3070	1.80	1H	- 6100SK	- 10 (K)	B139	-	B241	-	-	●
		3220	2.00			3070	2.00	1H	- 6105SK	- 10 (K)	B139	-	B241	-	-	●
		4400	2.78			4180	2.78	1H	- 6110SK	- 10 (K)	B140	-	B242	-	-	●
		4400	3.47			4180	3.47	1H	- 6115SK	- 10 (K)	B140	-	B242	-	-	●
132	75.7	3340	1.05	159	62.7	3340	1.05	1H	- 6090	- 11	B143	B192	B245	-	-	●
		3340	1.38			3340	1.38	1H	- 6095	- 11	B143	B192	B245	-	-	●
		5250	2.14			4950	2.14	1H	- 6100	- 11	B144	B193	B246	-	-	●
		5250	2.89			4950	2.89	1H	- 6105	- 11	B144	B193	B246	-	-	●
		3340	1.38			3340	1.38	1H	- 6090	- 13	B143	B192	B245	-	-	●
112	89.5	3340	1.05	135	74.1	3340	1.05	1H	- 6095	- 13	B143	B192	B245	-	-	●
		5400	2.14			5140	2.14	1H	- 6100	- 13	B144	B193	B246	-	-	●
		5400	2.89			5140	2.89	1H	- 6105	- 13	B144	B193	B246	-	-	●
		3340	1.38			3340	1.38	1H	- 6090	- 15	B143	B192	B245	-	-	●
96.7	103	3340	1.05	117	85.5	3340	1.05	1H	- 6095	- 15	B143	B192	B245	-	-	●
		5400	2.14			5400	2.14	1H	- 6100	- 15	B144	B193	B246	-	-	●
		5400	2.89			5400	2.89	1H	- 6105	- 15	B144	B193	B246	-	-	●
		3340	1.38			3340	1.38	1H	- 6090	- 17	B143	B192	B245	-	-	●
85.3	117	3340	1.05	103	96.9	3340	1.05	1H	- 6095	- 17	B143	B192	B245	-	-	●
		5400	1.81			5400	1.81	1H	- 6100	- 17	B144	B193	B246	-	-	●
		5400	2.24			5400	2.24	1H	- 6105	- 17	B144	B193	B246	-	-	●
		6660	2.89			6270	2.89	1H	- 6110	- 17	B145	B194	B247	-	-	●
		3340	1.37			3340	1.38	1H	- 6095	- 21	B143	B192	B245	-	-	●
69.0	145	5400	1.73	83.3	120	5400	1.75	1H	- 6100	- 21	B144	B193	B246	-	-	●
		5400	2.07			5400	2.13	1H	- 6105	- 21	B144	B193	B246	-	-	●
		7080	2.47			6670	2.47	1H	- 6110	- 21	B145	B194	B247	-	-	●
		7080	2.83			6670	2.83	1H	- 6115	- 21	B145	B194	B247	-	-	●

注) 1. 关于选型表记载的机型型号, 请参见B14页。

2. 低速轴容许径向负载Pro为低速轴中央的值。负载点在低速轴中央以外时, 以及关于容许轴向负载, 请参见技术资料F10~F12页。

3. 润滑方式根据机型不同而异。详细内容请参见技术资料F6~F7页的“润滑”。

4. 上表电机转速 n_1 为代值, 输出转速 n_2 是根据该电机转速决定的值。电机转速的详细情况请参见技术资料F33~F34页。5. 机座号为底纹字(例: **6075**)的机型安装方向任意。(型号为CNHM、CNFM、CNVM)

6. CNHM、CHHM、CNFM、CHFM、CNVM、CVVM为型号代号。详细内容请参见B14页“型号”。

7. 粗体字的组合是对于各减速比, 在均匀负载·10小时/天运转的条件下的推荐机型(对于50Hz的电机额定值, SF=1.0左右)。

8. 变频运行时, 最高容许输入转数, 请参见F30页。

9. 型号栏右端标有“(K)”记号的机型, 记载的减速比为公称减速比。实际减速比请参见下表。除此之外的机型为[记载的减速比]=实际减速比。

实际减速比表

机座号	公称减速比							
	2.5	3	4	5	6	8	10	
6080SK 6085SK	2.475	2.931	3.878	5.114	6.164	7.660	9.474	
6090SK 6095SK	2.492	2.878	4.100	5.017	5.623	8.169	9.996	

机座号	公称减速比							
	2.5	3	4	5	6	8	10	
6100SK 6105SK	2.492	2.878	4.100	5.017	5.623	8.169	9.996	
6110SK 6115SK	2.483	3.063	3.859	4.707	5.980	7.738	10.07	

A
通用B
齿轮电机C
减速机D
应用产品E
技术资料F
可选项关于
选型

选型表

尺寸图

三相
电机变频
电机

0.1kW

0.2kW

0.25kW

0.4kW

0.55kW

0.75kW

1.1kW

1.5kW

2.2kW

3.0kW

3.7kW

5.5kW

7.5kW

11kW

15kW

18.5kW

22kW

30kW

37kW

45kW

55kW

75kW

90kW

110kW

132kW

选型表

A 通用	1.1 kW				频率 Hz				50Hz		60Hz		电机规格以“●”表示可选配置的组合。其他记号的详情请参见B9的范例。					
	1.1 kW				电机极数 P				4		电机转速n ₁ r/min							1450
B 齿轮电机	50Hz				60Hz				型号				尺寸图(页)			可否生产		
C 减速机	输出转速 n ₂	输出转矩 Tout	低速轴容许径向负载 Pro	SF	输出转速 n ₂	输出转矩 Tout	低速轴容许径向负载 Pro	SF	功率代号	机座号	减速比	CNHM CHHM	CNFM CHFM	CNVM CVVM	EV式变频电机 (50/60Hz)	AV式变频电机 (50/60Hz)	高效电机	
D 应用产品	r/min	N-m	N		r/min	N-m	N											
E 技术资料	58.0	172	5400	1.15	70.0	143	5400	1.15	1H	- 6100	- 25	B144	B193	B246	—	—	—	
F 可选项			5400	1.52			5400	1.52	1H	- 6105	- 25	B144	B193	B246	—	—	●	
关于选型			7180	1.74			6770	1.74	1H	- 6110	- 25	B145	B194	B247	—	—	●	
选型表			7180	2.02			6770	2.02	1H	- 6115	- 25	B145	B194	B247	—	—	●	
尺寸图			8700	2.81			8166	2.81	1H	- 6120	- 25	B146	B195	B248	—	—	●	
三相电机	50.0	200	5400	1.10	60.3	165	5400	1.10	1H	- 6100	- 29	B144	B193	B246	—	—	●	
变频电机			5400	1.45			5400	1.45	1H	- 6105	- 29	B144	B193	B246	—	—	●	
0.1kW			7350	1.73			6960	1.73	1H	- 6110	- 29	B145	B194	B247	—	—	●	
0.2kW			7350	2.02			6960	2.02	1H	- 6115	- 29	B145	B194	B247	—	—	●	
0.25kW			9050	2.61			8510	2.72	1H	- 6120	- 29	B146	B195	B248	—	—	●	
0.4kW	41.4	241	5400	1.09	50.0	200	5400	1.09	1H	- 6105	- 35	B144	B193	B246	—	—	●	
0.55kW			7400	1.36			7430	1.36	1H	- 6110	- 35	B145	B194	B247	—	—	●	
0.75kW			7400	1.65			7430	1.65	1H	- 6115	- 35	B145	B194	B247	—	—	●	
1.1kW			9560	2.15			9000	2.26	1H	- 6120	- 35	B146	B195	B248	—	—	●	
1.5kW			9560	2.62			9000	2.89	1H	- 6125	- 35	B146	B195	B248	—	—	●	
2.2kW	33.7	296	5400	0.98	40.7	245	5380	0.98	1H	- 6105	- 43	B144	B193	B246	—	—	—	
3.0kW			7610	1.18			7610	1.18	1H	- 6110	- 43	B145	B194	B247	—	—	●	
3.7kW			7610	1.38			7610	1.38	1H	- 6115	- 43	B145	B194	B247	—	—	●	
5.5kW			9810	1.74			9580	1.74	1H	- 6120	- 43	B146	B195	B248	—	—	●	
7.5kW			9810	2.13			9580	2.16	1H	- 6125	- 43	B146	B195	B248	—	—	●	
11kW			12000	2.64			11300	2.72	1H	- 6130	- 43	B147	B196	B249	—	—	●	
15kW	28.4	351	7600	1.01	34.3	291	7610	1.01	1H	- 6115	- 51	B145	B194	B247	—	—	●	
18.5kW			9810	1.48			9810	1.56	1H	- 6120	- 51	B146	B195	B248	—	—	●	
22kW			9810	1.79			9810	1.79	1H	- 6125	- 51	B146	B195	B248	—	—	●	
30kW			12500	2.22			11800	2.31	1H	- 6130	- 51	B147	B196	B249	—	—	●	
37kW			12500	2.32			11800	2.66	1H	- 6135	- 51	B147	B196	B249	—	—	●	
45kW	24.6	406	7570	0.92	29.7	336	7610	0.92	1H	- 6115	- 59	B145	B194	B247	—	—	—	
55kW			9810	1.18			9810	1.18	1H	- 6120	- 59	B146	B195	B248	—	—	●	
75kW			9810	1.47			9810	1.47	1H	- 6125	- 59	B146	B195	B248	—	—	●	
90kW			13100	1.92			12300	1.99	1H	- 6130	- 59	B147	B196	B249	—	—	●	
110kW			13100	2.22			12300	2.29	1H	- 6135	- 59	B147	B196	B249	—	—	●	
132kW			16000	2.69			16000	2.69	1H	- 6140	- 59	B148	B197	B250	—	—	●	
			16000	2.89			16000	3.32	1H	- 6145	- 59	B148	B197	B250	—	—	●	
	20.4	489	9810	1.04	24.6	405	9810	1.09	1H	- 6125	- 71	B146	B195	B248	—	—	●	
			13900	1.60			13100	1.66	1H	- 6130	- 71	B147	B196	B249	—	—	●	
			13900	1.85			13100	1.97	1H	- 6135	- 71	B147	B196	B249	—	—	●	
			16000	2.21			16000	2.21	1H	- 6140	- 71	B148	B197	B250	—	—	●	
			16000	2.38			16000	2.75	1H	- 6145	- 71	B148	B197	B250	—	—	●	

- 注) 1. 关于选型表记载的机型型号, 请参见B14页。
2. 低速轴容许径向负载Pro为低速轴中央的值。负载点在低速轴中央以外时, 以及关于容许轴向负载, 请参见技术资料F10~F12页。
3. 润滑方式根据机型不同而异。详细内容请参见技术资料F6~F7页的“润滑”。
4. 上表电机转速n₁为代表值, 输出转速n₂是根据该电机转速决定的值。电机转速的详细情况请参见技术资料F33~F34页。
5. 机座号为底纹字(例: **6075**)的机型安装方向任意。(型号为CNHM、CNFM、CNVM)
6. CNHM、CHHM、CNFM、CHFm、CNVM、CVVM为型号代号。详细内容请参见B14页“型号”。
7. 粗体字的组合是对于各减速比, 在均匀负载·10小时/天运转的条件下的推荐机型(对于50Hz的电机额定值, SF=1.0左右)。
8. 变频运行时, 最高容许输入转速, 请参见F30页。

1.1 kW	频率	Hz	50Hz	60Hz
	电机极数	P	4	
	电机转速n ₁	r/min	1450	1750

电机规格以“●”表示可选配置的组合。
其他记号的详情请参见B9的范例。

50Hz				60Hz				型号			尺寸图(页)			可否生产		
输出转速 n ₂	输出转矩 Tout	低速轴容许 径向负载 Pro	SF 注)8	输出转速 n ₂	输出转矩 Tout	低速轴容许 径向负载 Pro	SF 注)8	功率 代号	机座号	减速比	CNHM CHHM	CNFM CHFM	CNVM CVVM	EV 变频电机 (6000r/min)	AV 变频电机 (6000r/min)	高效电机
r/min	N-m	N		r/min	N-m	N										
16.7	599	9620	0.94	20.1	496	9810	1.03	1H	6125	- 87	B146	B195	B248	●	●	—
		14700	1.29			14100	1.29	1H	6130	- 87	B147	B196	B249	—	—	●
		14700	1.50			14100	1.74	1H	6135	- 87	B147	B196	B249	—	—	●
		16000	1.80			16000	1.80	1H	6140	- 87	B148	B197	B250	—	—	●
		16000	1.96			16000	2.25	1H	6145	- 87	B148	B197	B250	—	—	●
		22100	2.93			22100	3.15	1H	6160	- 87	B149	B198	B251	—	—	●
13.9	525	9810	*	16.8	525	9810	*	1H	6120DB	- 104	B161	B210	B265	—	—	●
		9810	0.93			9810	1.12	1H	6125DB	- 104	B161	B210	B265	—	—	—
	678	14700	1.15		562	14700	1.39	1H	6130DB	- 104	B162	B211	B267	—	—	●
	14700	1.39	14700		1.39	1H	6135DB	- 104	B162	B211	B267	—	—	●		
	16000	1.39	16000		1.39	1H	6140DB	- 104	B164	B213	B270	—	—	●		
	16000	1.81	16000		2.18	1H	6140DC	- 104	B165	B214	B271	—	—	●		
	16000	2.02	16000		2.44	1H	6145DC	- 104	B165	B214	B271	—	—	●		
	22100	2.59	22100		2.89	1H	6160DB	- 104	B167	B216	B273	—	—	●		
	22100	2.59	22100		3.12	1H	6160DC	- 104	B168	B217	B274	—	—	●		
	12.0	525	9810		*	14.5	525	9810	*	1H	6120DB	- 121	B161	B210	B265	—
9810			*	9810	*			1H	6125DB	- 121	B161	B210	B265	—	—	●
622		14700	1.19	654	14700		1.39	1H	6135DB	- 121	B162	B211	B267	—	—	●
789		1.39	16000		1.39		1H	6140DB	- 121	B164	B213	B270	—	—	●	
16000		1.55	16000	1.87	1H		6140DC	- 121	B165	B214	B271	—	—	●		
16000		1.64	16000	1.98	1H		6145DC	- 121	B165	B214	B271	—	—	●		
22100		2.22	22100	2.68	1H		6160DB	- 121	B167	B216	B273	—	—	●		
22100		2.66	22100	2.89	1H		6165DB	- 121	B167	B216	B273	—	—	●		
22100		2.66	22100	3.21	1H		6165DC	- 121	B168	B217	B274	—	—	●		
10.1		630	9810	*	12.2		630	9810	*	1H	6125DB	- 143	B161	B210	B265	—
	14700		1.01	773		14700		1.22	1H	6135DB	- 143	B162	B211	B267	—	—
	16000	1.31	16000			1.39	1H	6140DB	- 143	B164	B213	B270	—	—	●	
	16000	1.31	16000	1.59		1H	6140DC	- 143	B165	B214	B271	—	—	●		
	16000	1.39	16000	1.39		1H	6145DB	- 143	B164	B213	B270	—	—	●		
	16000	1.47	16000	1.77		1H	6145DC	- 143	B165	B214	B271	—	—	●		
	22100	1.88	22100	2.27		1H	6160DB	- 143	B167	B216	B273	—	—	●		
	22100	2.25	22100	2.72		1H	6165DB	- 143	B167	B216	B273	—	—	●		
	29500	2.71	29500	2.89		1H	6170DB	- 143	B170	B219	B276	—	—	●		
	29500	2.71	29500	3.27		1H	6170DC	- 143	B170	B219	B277	—	—	●		

- 注) 1. 关于选型表记载的机型的型号, 请参见B14页。
 2. 低速轴容许径向负载Pro为低速轴中央的值。负载点在低速轴中央以外时, 以及关于容许轴向负载, 请参见技术资料F10~F12页。
 3. 润滑方式根据机型不同而异。详细内容请参见技术资料F6~F7页的“润滑”。
 4. 上表电机转速n₁为表值, 输出转速n₂是根据该电机转速决定的值。电机转速的详细情况请参见技术资料F33~F34页。
 5. 机座号为底纹字(例: **6075**)的机型安装方向任意。(型号为CNHM、CNFM、CNVM)
 6. CNHM、CHHM、CNFM、CHFM、CNVM、CVVM为型号代号。详细内容请参见B14页“型号”。
 7. 粗体字的组合是对于各减速比, 在均匀负载·10小时/天运转的条件下的推荐机型(对于50Hz的电机额定值, SF=1.0左右)。
 8. “SF”一栏为“*”的机型, 运转时的负载转矩请勿超过表中“输出转矩”。不能以电机额定值100%进行运转。
 9. 变频运行时, 最高容许输入转速, 请参见F30页。

A	通用
B	齿轮电机
C	减速机
D	应用产品
E	技术资料
F	可选项
	关于选型
	选型表
	尺寸图
	三相电机
	变频电机
	0.1kW
	0.2kW
	0.25kW
	0.4kW
	0.55kW
	0.75kW
	1.1kW
	1.5kW
	2.2kW
	3.0kW
	3.7kW
	5.5kW
	7.5kW
	11kW
	15kW
	18.5kW
	22kW
	30kW
	37kW
	45kW
	55kW
	75kW
	90kW
	110kW
	132kW

选型表

A 通用	1.1 kW				频率 Hz				50Hz		60Hz		电机规格以“●”表示可选配置的组合。其他记号的详情请参见B9的范例。								
	1.1 kW				电机极数 P				4		电机转速n ₁ r/min		1450		1750						
	50Hz				60Hz				型号		尺寸图(页)			可否生产							
B 齿轮电机	输出转速 n ₂	输出转矩 Tout	低速轴容许径向负载 Pro	SF 注)8	输出转速 n ₂	输出转矩 Tout	低速轴容许径向负载 Pro	SF 注)8	功率代号	机座号	减速比	CNHM CHHM	CNFM CHFM	CNVM CVVM	EV 变频电机 (50Hz)	AV 变频电机 (50/60Hz)	高效电机				
C 减速机	r/min	N-m	N		r/min	N-m	N														
D 应用产品	8.79	630	9810	*	10.6	630	9810	*	1H	- 6125DB	- 165	B161	B210	B265	-	-	●				
E 技术资料		780	14700	*		780	14700	*	1H	- 6130DB	- 165	B162	B211	B267	-	-	●				
F 可选项		1080	14700	0.87		891	14700	1.05	1H	- 6135DB	- 165	B162	B211	B267	-	-	-				
关于选型			16000	1.14			16000	1.37	1H	- 6140DB	- 165	B164	B213	B270	-	-	●				
选型表			16000	1.26			16000	1.39	1H	- 6145DB	- 165	B164	B213	B270	-	-	●				
尺寸图			16000	1.26			16000	1.52	1H	- 6145DC	- 165	B165	B214	B271	-	-	●				
三相电机			22100	1.39			22100	1.39	1H	- 6160DA	- 165	B166	B215	B272	-	-	●				
变频电机			22100	1.63			22100	1.97	1H	- 6160DB	- 165	B167	B216	B273	-	-	●				
0.1kW			22100	1.95			22100	2.36	1H	- 6165DB	- 165	B167	B216	B273	-	-	●				
0.2kW			29500	2.35			29500	2.84	1H	- 6170DB	- 165	B170	B219	B276	-	-	●				
0.25kW			29500	2.89			29500	2.89	1H	- 6175DB	- 165	B170	B219	B276	-	-	●				
0.4kW			29500	2.93			29500	3.53	1H	- 6175DC	- 165	B170	B219	B277	-	-	●				
0.55kW	7.75	780	14700	*	9.4	780	14700	*	1H	- 6130DB	- 187	B162	B211	B267	-	-	●				
0.75kW		940	14700	*		940	14700	*	1H	- 6135DB	- 187	B162	B211	B267	-	-	●				
1.1kW		1220	16000	1.01		1010	16000	1.22	1H	- 6140DB	- 187	B164	B213	B270	-	-	●				
1.5kW			16000	1.12			16000	1.36	1H	- 6145DB	- 187	B164	B213	B270	-	-	●				
2.2kW			22100	1.38			22100	1.38	1H	- 6160DA	- 187	B166	B215	B272	-	-	●				
3.0kW			22100	1.44			22100	1.74	1H	- 6160DB	- 187	B167	B216	B273	-	-	●				
3.7kW			22100	1.72			22100	2.08	1H	- 6165DB	- 187	B167	B216	B273	-	-	●				
5.5kW			29500	2.07			29500	2.50	1H	- 6170DB	- 187	B170	B219	B276	-	-	●				
7.5kW			29500	2.58			29500	2.89	1H	- 6175DB	- 187	B170	B219	B276	-	-	●				
11kW			29500	2.58			29500	3.12	1H	- 6175DC	- 187	B170	B219	B277	-	-	●				
15kW	7.44	780	14700	*	8.97	780	14700	*	1H	- 6130DB	- 195	B162	B211	B267	-	-	●				
18.5kW		940	14700	*		940	14700	*	1H	- 6135DB	- 195	B162	B211	B267	-	-	●				
22kW		1270	16000	1.07		1050	16000	1.29	1H	- 6145DB	- 195	B164	B213	B270	-	-	●				
30kW			22100	1.38			22100	1.39	1H	- 6160DA	- 195	B166	B215	B272	-	-	●				
37kW			22100	1.38			22100	1.67	1H	- 6160DB	- 195	B167	B216	B273	-	-	●				
45kW			22100	1.39			22100	1.39	1H	- 6165DA	- 195	B166	B215	B272	-	-	●				
55kW			22100	1.65			22100	1.99	1H	- 6165DB	- 195	B167	B216	B273	-	-	●				
75kW			29500	1.99			29500	2.40	1H	- 6170DB	- 195	B170	B219	B276	-	-	●				
90kW			29500	2.48			29500	2.89	1H	- 6175DB	- 195	B170	B219	B276	-	-	●				
110kW	6.28	940	14700	*	7.58	940	14700	*	1H	- 6135DB	- 231	B162	B211	B267	-	-	●				
132kW		1230	16000	*		1230	16000	*	1H	- 6140DB	- 231	B164	B213	B270	-	-	●				
		1510	15500	0.89		1250	16000	1.07	1H	- 6145DB	- 231	B164	B213	B270	-	-	-				
			22100	1.17			22100	1.39	1H	- 6160DA	- 231	B166	B215	B272	-	-	●				
			22100	1.39			22100	1.39	1H	- 6165DA	- 231	B166	B215	B272	-	-	●				
			22100	1.39			22100	1.68	1H	- 6165DB	- 231	B167	B216	B273	-	-	●				
			29500	1.39			29500	1.39	1H	- 6170DA	- 231	B169	B218	B203	-	-	●				
			29500	1.68			29500	2.03	1H	- 6170DB	- 231	B170	B219	B276	-	-	●				
			29500	2.09			29500	2.52	1H	- 6175DB	- 231	B170	B219	B276	-	-	●				
			41700	2.69			41700	2.89	1H	- 6180DA	- 231	B171	B220	B278	-	-	●				
			41700	2.69			41700	3.25	1H	- 6180DB	- 231	B172	B221	B279	-	-	●				

注) 1. 关于选型表记载的机型的型号, 请参见B14页。

2. 低速轴容许径向负载Pro为低速轴中央的值。负载点在低速轴中央以外时, 以及关于容许轴向负载, 请参见技术资料F10~F12页。

3. 润滑方式根据机型不同而异。详细内容请参见技术资料F6~F7页的“润滑”。

4. 上表电机转速n₁为代表值, 输出转速n₂是根据该电机转速决定的值。电机转速的详细情况请参见技术资料F33~F34页。

5. 机座号为底纹字(例: **6075**)的机型安装方向任意。(型号为CNHM、CNFM、CNVM)

6. CNHM、CHHM、CNFM、CHFМ、CNVM、CVVM为型号代号。详细内容请参见B14页“型号”。

7. 粗体字的组合是对于各减速比, 在均匀负载·10小时/天运转的条件下的推荐机型(对于50Hz的电机额定值, SF=1.0左右)。

8. “SF”一栏为“*”的机型, 运转时的负载转矩请勿超过表中“输出转矩”。不能以电机额定值100%进行运转。

9. 变频运行时, 最高容许输入转速, 请参见F30页。

1.1 kW

频率	Hz	50Hz	60Hz
电机极数	P	4	
电机转速n ₁	r/min	1450	1750

电机规格以“●”表示可选配置的组合。
其他记号的详情请参见B9的范例。

50Hz				60Hz				型号			尺寸图(页)			可否生产		
输出转速 n ₂	输出转矩 Tout	低速轴容许 径向负载 Pro	SF 注)7	输出转速 n ₂	输出转矩 Tout	低速轴容许 径向负载 Pro	SF 注)7	功率 代号	机座号	减速比	CHHM	CHFM	CVVM	EV 变频电机 (60Hz)	AV 变频电机 (60/60Hz)	高效电机
r/min	N-m	N		r/min	N-m	N										
5.31	1230	16000	*	6.41	1230	16000	*	1H	- 6140DB	- 273	B164	B213	B270	-	-	●
	1340	16000	*		1340	16000	*	1H	- 6145DB	- 273	B164	B213	B270	-	-	●
	1780	22100	1.18		1470	22100	1.39	1H	- 6165DA	- 273	B166	B215	B272	-	-	●
	29500	1.39	1H					- 6170DA	- 273	B169	B218	B275	-	-	●	
	29500	1.42	1H					- 6170DB	- 273	B170	B219	B276	-	-	●	
	29500	1.39	1H					- 6175DA	- 273	B169	B218	B275	-	-	●	
	29500	1.77	1H					- 6175DB	- 273	B170	B219	B276	-	-	●	
	41700	2.28	1H					- 6180DA	- 273	B171	B220	B278	-	-	●	
	41700	2.81	1H					- 6185DA	- 273	B171	B220	B278	-	-	●	
	41700	2.81	1H					- 6185DB	- 273	B172	B221	B279	-	-	●	
5.02	1230	16000	*	6.06	1230	16000	*	1H	- 6140DB	- 289	B164	B213	B270	-	-	●
	1370	16000	*		1370	16000	*	1H	- 6145DB	- 289	B164	B213	B270	-	-	●
	1880	22100	0.94		1560	22100	1.13	1H	- 6160DA	- 289	B166	B215	B272	-	-	●
	22100	1.12	1H					- 6165DA	- 289	B166	B215	B272	-	-	●	
	29500	1.35	1H					- 6170DA	- 289	B169	B218	B275	-	-	●	
	29500	1.35	1H					- 6170DB	- 289	B170	B219	B276	-	-	●	
	29500	1.68	1H					- 6175DB	- 289	B170	B219	B276	-	-	●	
	41700	2.16	1H					- 6180DA	- 289	B171	B220	B278	-	-	●	
	41700	2.16	1H					- 6180DB	- 289	B172	B221	B279	-	-	●	
	41700	2.66	1H					- 6185DB	- 289	B172	B221	B279	-	-	●	
4.55	1230	16000	*	5.49	1230	16000	*	1H	- 6140DB	- 319	B164	B213	B270	-	-	●
	1370	15800	*		1370	15800	*	1H	- 6145DB	- 319	B164	B213	B270	-	-	●
	2080	22100	1.01		1720	22100	1.22	1H	- 6165DA	- 319	B166	B215	B272	-	-	●
	29500	1.22	1H					- 6170DA	- 319	B169	B218	B275	-	-	●	
	29500	1.22	1H					- 6170DB	- 319	B170	B219	B276	-	-	●	
	29500	1.39	1H					- 6175DA	- 319	B169	B218	B275	-	-	●	
	29500	1.51	1H					- 6175DB	- 319	B170	B219	B276	-	-	●	
	41700	1.95	1H					- 6180DA	- 319	B171	B220	B278	-	-	●	
41700	2.40	1H	- 6185DA	- 319	B171	B220	B278	-	-	●						
3.85	1760	22100	*	4.64	1760	22100	*	1H	- 6160DA	- 377	B166	B215	B272	-	-	●
	2460	22100	0.85		2040	22100	1.03	1H	- 6165DA	- 377	B166	B215	B272	-	-	●
	29500	1.03	1H					- 6170DA	- 377	B169	B218	B275	-	-	●	
	29500	1.28	1H					- 6175DA	- 377	B169	B218	B275	-	-	●	
	29500	1.28	1H					- 6175DB	- 377	B170	B219	B276	-	-	●	
	41700	1.65	1H					- 6180DA	- 377	B171	B220	B278	-	-	●	
	41700	2.03	1H					- 6185DA	- 377	B171	B220	B278	-	-	●	
	59000	2.60	1H		- 6190DA	- 377	B173	B222	B280	-	-	●				

- 注) 1. 关于选型表记载的机型的型号, 请参见B14页。
2. 低速轴容许径向负载Pro为低速轴中央的值。负载点在低速轴中央以外时, 以及关于容许轴向负载, 请参见技术资料F10~F12页。
3. 润滑方式根据机型不同而异。详细内容请参见技术资料F6~F7页的“润滑”。
4. 上表电机转速n₁为代表值, 输出转速n₂是根据该电机转速决定的值。电机转速的详细情况请参见技术资料F33~F34页。
5. CHHM、CHFM、CVVM为型号代号。详细内容请参见B14页“型号”。
6. 粗体字的组合是对于各减速比, 在均匀负载·10小时/天运转的条件下的推荐机型(对于50Hz的电机额定值, SF=1.0左右)。
7. “SF”一栏为“*”的机型, 运转时的负载转矩请勿超过表中“输出转矩”。不能以电机额定值100%进行运转。
8. 变频运行时, 最高容许输入转速, 请参见F30页。

A
通用B
齿轮电机C
减速机D
应用产品E
技术资料F
可选项关于
选型

选型表

尺寸图

三相
电机变频
电机

0.1kW

0.2kW

0.25kW

0.4kW

0.55kW

0.75kW

1.1kW

1.5kW

2.2kW

3.0kW

3.7kW

5.5kW

7.5kW

11kW

15kW

18.5kW

22kW

30kW

37kW

45kW

55kW

75kW

90kW

110kW

132kW

选型表

A 通用	1.1 kW				频率 Hz				50Hz		60Hz		电机规格以“●”表示可选配置的组合。其他记号的详情请参见B9的范例。					
					电机极数 P				4									
					电机转速n ₁ r/min				1450		1750							
C 减速机	50Hz				60Hz				型号				尺寸图(页)			可否生产		
D 应用产品	输出转速 n ₂	输出转矩 Tout	低速轴容许径向负载 Pro	SF 注)7	输出转速 n ₂	输出转矩 Tout	低速轴容许径向负载 Pro	SF 注)7	功率代号	机座号	减速比	CHHM	CHFM	CVVM	EV式变频电机 (50/60Hz)	AV式变频电机 (50/60Hz)	高效电机	
E 技术资料	r/min	N-m	N		r/min	N-m	N											
F 可选项	3.07	2100	22100	*	3.70	2100	22100	*	1H	- 6165DA	- 473	B166	B215	B272	-	-	●	
关于选型		2530	29500	*		2530	29500	*	1H	- 6170DA	- 473	B169	B218	B275	-	-	●	
选型表		3080	29500	1.02		2560	29500	1.23	1H	- 6175DA	- 473	B169	B218	B275	-	-	●	
尺寸图			41700	1.32			41700	1.59	1H	- 6180DA	- 473	B171	B220	B278	-	-	●	
三相电机			41700	1.62			41700	1.96	1H	- 6185DA	- 473	B171	B220	B278	-	-	●	
变频电机			59000	2.07			59000	2.50	1H	- 6190DA	- 473	B173	B222	B280	-	-	●	
0.1kW			59000	2.58			59000	3.11	1H	- 6195DA	- 473	B173	B222	B280	-	-	●	
0.2kW	2.94	2100	22100	*	3.55	2100	22100	*	1H	- 6165DA	- 493	B166	B215	B272	-	-	●	
0.25kW		2530	29500	*		2530	29500	*	1H	- 6170DA	- 493	B169	B218	B275	-	-	●	
0.4kW		3210	29500	0.98		2660	29500	1.18	1H	- 6175DA	- 493	B169	B218	B275	-	-	-	
0.55kW			41700	1.26			41700	1.52	1H	- 6180DA	- 493	B171	B220	B278	-	-	●	
0.75kW			41700	1.56			41700	1.88	1H	- 6185DA	- 493	B171	B220	B278	-	-	●	
1.1kW			59000	1.99			59000	2.40	1H	- 6190DA	- 493	B173	B222	B280	-	-	●	
1.5kW			59000	2.48			59000	2.99	1H	- 6195DA	- 493	B173	B222	B280	-	-	●	
2.2kW	2.59	2100	22100	*	3.13	2100	22100	*	1H	- 6165DA	- 559	B166	B215	B272	-	-	●	
3.0kW		2530	29500	*		2530	29500	*	1H	- 6170DA	- 559	B169	B218	B275	-	-	●	
3.7kW		3640	29500	0.86		3020	29500	1.04	1H	- 6175DA	- 559	B169	B218	B275	-	-	-	
5.5kW			41700	1.11			41700	1.34	1H	- 6180DA	- 559	B171	B220	B278	-	-	●	
7.5kW			41700	1.37			41700	1.66	1H	- 6185DA	- 559	B171	B220	B278	-	-	●	
11kW			59000	1.75			59000	2.11	1H	- 6190DA	- 559	B173	B222	B280	-	-	●	
15kW			59000	2.18			59000	2.64	1H	- 6195DA	- 559	B173	B222	B280	-	-	●	
18.5kW	2.23	2530	29500	*	2.70	2530	29500	*	1H	- 6170DA	- 649	B169	B218	B275	-	-	●	
22kW		3150	29500	*		3150	29500	*	1H	- 6175DA	- 649	B169	B218	B275	-	-	●	
30kW		4230	41700	1.18		3510	41700	1.43	1H	- 6185DA	- 649	B171	B220	B278	-	-	●	
37kW			59000	1.51			59000	1.82	1H	- 6190DA	- 649	B173	B222	B280	-	-	●	
45kW			59000	1.88			59000	2.27	1H	- 6195DA	- 649	B173	B222	B280	-	-	●	
55kW	1.98	3150	29500	*	2.39	3150	29500	*	1H	- 6175DA	- 731	B169	B218	B275	-	-	●	
75kW		4770	41700	1.05		3950	41700	1.27	1H	- 6185DA	- 731	B171	B220	B278	-	-	●	
90kW			59000	1.34			59000	1.62	1H	- 6190DA	- 731	B173	B222	B280	-	-	●	
110kW			59000	1.67			59000	2.02	1H	- 6195DA	- 731	B173	B222	B280	-	-	●	
132kW	1.72	3150	29500	*	2.08	3150	29500	*	1H	- 6175DA	- 841	B169	B218	B275	-	-	●	
		4050	41700	*		4050	41700	*	1H	- 6180DA	- 841	B171	B220	B278	-	-	●	
		5480	41700	0.91		4540	41700	1.10	1H	- 6185DA	- 841	B171	B220	B278	-	-	-	
			59000	1.16			59000	1.40	1H	- 6190DA	- 841	B173	B222	B280	-	-	●	
			59000	1.45			59000	1.75	1H	- 6195DA	- 841	B173	B222	B280	-	-	●	
	1.45	4050	41700	*	1.74	4050	41700	*	1H	- 6180DA	- 1003	B171	B220	B278	-	-	●	
		5000	41600	*		5000	41600	*	1H	- 6185DA	- 1003	B171	B220	B278	-	-	●	
		6540	58500	1.22		5420	58800	1.47	1H	- 6195DA	- 1003	B173	B222	B280	-	-	●	
	1.16	5000	41700	*	1.40	5000	41700	*	1H	- 6185DA	- 1247	B171	B220	B278	-	-	●	
		6380	59000	*		6380	59000	*	1H	- 6190DA	- 1247	B173	B222	B280	-	-	●	
		8130	58900	0.98		6740	59000	1.18	1H	- 6195DA	- 1247	B173	B222	B280	-	-	-	

注) 1. 关于选型表记载的机型的型号, 请参见B14页。

2. 低速轴容许径向负载Pro为低速轴中央的值。负载点在低速轴中央以外时, 以及关于容许轴向负载, 请参见技术资料F10~F12页。

3. 润滑方式根据机型不同而异。详细内容请参见技术资料F6~F7页的“润滑”。

4. 上表电机转速n₁为代表值, 输出转速n₂是根据该电机转速决定的值。电机转速的详细情况请参见技术资料F33~F34页。

5. CHHM、CHFM、CVVM为型号代号。详细内容请参见B14页“型号”。

6. 粗体字的组合是对于各减速比, 在均匀负载·10小时/天运转的条件下的推荐机型(对于50Hz的电机额定值, SF=1.0左右)。

7. “SF”一栏为“*”的机型, 运转时的负载转矩请勿超过表中“输出转矩”。不能以电机额定值100%进行运转。

8. 变频运行时, 最高容许输入转速, 请参见F30页。

1.1 kW	频率	Hz	50Hz	60Hz
	电机极数	P	4	
	电机转速n ₁	r/min	1450	1750

电机规格以“●”表示可选配置的组合。
其他记号的详情请参见B9的范例。

50Hz				60Hz				型号			尺寸图(页)			可否生产		
输出转速 n ₂	输出转矩 Tout	低速轴容许 径向负载 Pro	SF 注)6	输出转速 n ₂	输出转矩 Tout	低速轴容许 径向负载 Pro	SF 注)6	功率 代号	机座号	减速比	CHHM	CHFМ	CVVM	EV 式变频电机 (60Hz)	AV 式变频电机 (60/50Hz)	高效电机
r/min	N-m	N		r/min	N-m	N										
0.980	6380	58900	*	1.18	6380	58900	*	1H	- 6190DA	- 1479	B173	B222	B280	-	-	●
	7960	58400	*		7960	58400	*	1H	- 6195DA	- 1479	B173	B222	B280	-	-	●
	9640	57800	0.83		7990	58400	1.00	1H	- 6195DA	- 1479	B173	B222	B280	-	-	-
0.784	7960	59000	*	0.946	7960	59000	*	1H	- 6195DA	- 1849	B173	B222	B280	-	-	●
0.702	7960	58100	*	0.847	7960	58100	*	1H	- 6195DA	- 2065	B173	B222	B280	-	-	●

A
通用

B
齿轮电机

C
减速机

D
应用产品

E
技术资料

F
可选项

关于
选型

选型表

尺寸图

三相
电机

变频
电机

0.1kW

0.2kW

0.25kW

0.4kW

0.55kW

0.75kW

1.1kW

1.5kW

2.2kW

3.0kW

3.7kW

5.5kW

7.5kW

11kW

15kW

18.5kW

22kW

30kW

37kW

45kW

55kW

75kW

90kW

110kW

132kW

- 注) 1. 关于选型表记载的机型的型号, 请参见B14页。
 2. 低速轴容许径向负载Pro为低速轴中央的值。负载点在低速轴中央以外时, 以及关于容许轴向负载, 请参见技术资料F10~F12页。
 3. 润滑方式根据机型不同而异。详细内容请参见技术资料F6~F7页的“润滑”。
 4. 上表电机转速n₁为表值, 输出转速n₂是根据该电机转速决定的值。电机转速的详细情况请参见技术资料F33~F34页。
 5. CHHM、CHFМ、CVVM为型号代号。详细内容请参见B14页“型号”。
 6. “SF”一栏为“*”的机型, 运转时的负载转矩请勿超过表中“输出转矩”。不能以电机额定值100%进行运转。
 7. 变频运行时, 最高容许输入转速, 请参见F30页。

选型表

A 通用	1.5 kW				频率 Hz				50Hz		60Hz		电机规格以“●”表示可选配置的组合。其他记号的详情请参见B9的范例。					
					电机极数 P						4							
					电机转速n ₁ r/min				1450		1750							
C 减速机	50Hz				60Hz				型号				尺寸图(页)			可否生产		
D 应用产品	输出转速 n ₂	输出转矩 Tout	低速轴容许径向负载 Pro	SF	输出转速 n ₂	输出转矩 Tout	低速轴容许径向负载 Pro	SF	功率代号	机座号	减速比 ^{注)8}	CNHM CHHM	CNFM CHFM	CNVM CVVM	EV式变频电机 (50Hz)	AV式变频电机 (50/60Hz)	高效电机	
E 技术资料	r/min	N-m	N		r/min	N-m	N											
F 可选项	580	23.5	1130	1.10	700	19.4	1090	1.10	2	- 6080SK	- 2.5 (K)	B138	-	B239	●	▲	●	
关于选型			1130	1.37			1090	1.37	2	- 6085SK	- 2.5 (K)	B138	-	B239	●	▲	●	
选型表			2140	1.60			2050	1.60	2	- 6090SK	- 2.5 (K)	B139	-	B240	●	●	●	
尺寸图			2140	1.81			2050	1.81	2	- 6095SK	- 2.5 (K)	B139	-	B240	●	●	●	
三相电机			2140	2.12			2050	2.12	2	- 6100SK	- 2.5 (K)	B139	-	B241	●	●	●	
变频电机			2140	2.50			2050	2.50	2	- 6105SK	- 2.5 (K)	B139	-	B241	●	●	●	
0.1kW			2860	3.43			2710	3.43	2	- 6110SK	- 2.5 (K)	B140	-	B242	●	●	●	
0.2kW	483	28.2	1170	1.10	583	23.3	1130	1.10	2	- 6080SK	- 3 (K)	B138	-	B239	●	▲	●	
0.25kW			1170	1.37			1130	1.37	2	- 6085SK	- 3 (K)	B138	-	B239	●	▲	●	
0.4kW			2230	1.56			2120	1.56	2	- 6090SK	- 3 (K)	B139	-	B240	●	●	●	
0.55kW			2230	1.75			2120	1.75	2	- 6095SK	- 3 (K)	B139	-	B240	●	●	●	
0.75kW			2230	2.20			2120	2.20	2	- 6100SK	- 3 (K)	B139	-	B241	●	●	●	
1.1kW			2230	2.59			2120	2.59	2	- 6105SK	- 3 (K)	B139	-	B241	●	●	●	
1.5kW			3060	3.52			2890	3.52	2	- 6110SK	- 3 (K)	B140	-	B242	●	●	●	
2.2kW	363	37.5	1250	1.10	438	31.1	1210	1.10	2	- 6080SK	- 4 (K)	B138	-	B239	●	▲	●	
3.0kW			1250	1.37			1210	1.37	2	- 6085SK	- 4 (K)	B138	-	B239	●	▲	●	
3.7kW			2470	1.56			2370	1.56	2	- 6090SK	- 4 (K)	B139	-	B240	●	●	●	
5.5kW			2470	1.75			2370	1.75	2	- 6095SK	- 4 (K)	B139	-	B240	●	●	●	
7.5kW			2470	2.15			2370	2.15	2	- 6100SK	- 4 (K)	B139	-	B241	●	●	●	
11kW			2470	2.53			2370	2.53	2	- 6105SK	- 4 (K)	B139	-	B241	●	●	●	
15kW			3280	3.57			3100	3.57	2	- 6110SK	- 4 (K)	B140	-	B242	●	●	●	
18.5kW	290	46.9	1290	1.21	350	38.9	1270	1.21	2	- 6085SK	- 5 (K)	B138	-	B239	●	▲	●	
22kW			1290	1.49			1270	1.49	2	- 6090SK	- 5 (K)	B139	-	B240	●	●	●	
30kW			2590	1.75			2490	1.75	2	- 6095SK	- 5 (K)	B139	-	B240	●	●	●	
37kW			2590	2.10			2490	2.10	2	- 6100SK	- 5 (K)	B139	-	B241	●	●	●	
45kW			2590	2.47			2490	2.47	2	- 6105SK	- 5 (K)	B139	-	B241	●	●	●	
55kW			3460	3.07			3266	3.07	2	- 6110SK	- 5 (K)	B140	-	B242	●	●	●	
75kW	242	56.3	1290	1.08	292	46.7	1290	1.08	2	- 6085SK	- 6 (K)	B138	-	B239	●	▲	●	
90kW			2660	1.27			2530	1.27	2	- 6090SK	- 6 (K)	B139	-	B240	●	●	●	
110kW			2660	1.51			2530	1.51	2	- 6095SK	- 6 (K)	B139	-	B240	●	●	●	
132kW			2660	1.78			2530	1.78	2	- 6100SK	- 6 (K)	B139	-	B241	●	●	●	
			2660	2.09			2530	2.09	2	- 6105SK	- 6 (K)	B139	-	B241	●	●	●	
			3700	2.82			3510	2.82	2	- 6110SK	- 6 (K)	B140	-	B242	●	●	●	
			2790	1.01			2630	1.01	2	- 6095	- 6	B143	B192	B221	●	▲	●	
			4130	1.57			3880	1.57	2	- 6100	- 6	B144	B193	B246	●	●	●	
			4130	2.12			3880	2.12	2	- 6105	- 6	B144	B193	B246	●	●	●	
			4670	2.37			4390	2.37	2	- 6110	- 6	B145	B194	B247	●	●	●	
			4670	2.61			4390	2.61	2	- 6115	- 6	B145	B194	B247	●	●	●	

- 注) 1. 关于选型表记载的机型型号, 请参见B14页。
 2. 低速轴容许径向负载Pro为低速轴中央的值。负载点在低速轴中央以外时, 以及关于容许轴向负载, 请参见技术资料F10~F12页。
 3. 润滑方式根据机型不同而异。详细内容请参见技术资料F6~F7页的“润滑”。
 4. 上表电机转速n₁为代表值, 输出转速n₂是根据该电机转速决定的值。电机转速的详细情况请参见技术资料F33~F34页。
 5. 机座号为底纹字(例: **6075**)的机型安装方向任意。(型号为CNHM、CNFM、CNVM)
 6. CNHM、CHHM、CNFM、CHFm、CNVM、CVVM为型号代号。详细内容请参见B14页“型号”。
 7. 粗体字的组合是对于各减速比, 在均匀负载·10小时/天运转的条件下的推荐机型(对于50Hz的电机额定值, SF=1.0左右)。
 8. 变频运行时, 最高容许输入转数, 请参见F30页。
 9. 型号栏右端标有“(K)”记号的机型, 记载的减速比为公称减速比。实际减速比请参见下表。除此之外的机型为[记载的减速比]=[实际减速比]。

实际减速比表

机座号	公称减速比							
	2.5	3	4	5	6	8	10	
6080SK 6085SK	2.475	2.931	3.878	5.114	6.164	7.660	9.474	
6090SK 6095SK	2.492	2.878	4.100	5.017	5.623	8.169	9.996	

机座号	公称减速比							
	2.5	3	4	5	6	8	10	
6100SK 6105SK	2.492	2.878	4.100	5.017	5.623	8.169	9.996	
6110SK 6115SK	2.483	3.063	3.859	4.707	5.980	7.738	10.07	

1.5 kW	频率	Hz	50Hz	60Hz
	电机极数	P	4	
	电机转速n ₁	r/min	1450	1750

电机规格以“●”表示可选配置的组合。其他记号的详情请参见B9的范例。

50Hz				60Hz				型号			尺寸图(页)			可否生产				
输出转速 n ₂	输出转矩 Tout	低速轴容许 径向负载 Pro	SF	输出转速 n ₂	输出转矩 Tout	低速轴容许 径向负载 Pro	SF	功率 代号	机座号	减速比 注)8	CNHM CHHM	CNFM CHFM	CNVM CVVM	EV 变频电机 (60Hz)	AV 变频电机 (6000r/min)	高效电机		
r/min	N-m	N		r/min	N-m	N												
181	75.1	1290	0.91	219	62.2	1290	0.91	2	- 6085SK	- 8 (K)	B138	-	B239	-	-	-		
		2870	1.00			2870	1.00	2	- 6090SK	- 8 (K)	B139	-	B240	●	●	●	●	●
		2870	1.18			2870	1.18	2	- 6095SK	- 8 (K)	B139	-	B240	●	●	●	●	●
		2870	1.41			2870	1.41	2	- 6100SK	- 8 (K)	B139	-	B241	●	●	●	●	●
		2870	1.66			2870	1.66	2	- 6105SK	- 8 (K)	B139	-	B241	●	●	●	●	●
		3950	2.47			3770	2.47	2	- 6110SK	- 8 (K)	B140	-	B242	●	●	●	●	●
		3950	3.09			3770	3.09	2	- 6115SK	- 8 (K)	B140	-	B242	●	●	●	●	●
		3090	1.01			2920	1.01	2	- 6095	- 8	B143	B192	B245	●	▲	●	●	●
		4600	1.57			4330	1.57	2	- 6100	- 8	B144	B193	B246	●	●	●	●	●
		4600	2.12			4330	2.12	2	- 6105	- 8	B144	B193	B246	●	●	●	●	●
5210	2.37	4900	2.37	2	- 6110	- 8	B145	B194	B247	●	●	●	●	●				
5210	2.61	4900	2.61	2	- 6115	- 8	B145	B194	B247	●	●	●	●	●				
145	93.9	2990	1.18	175	77.8	2900	1.18	2	- 6095SK	- 10 (K)	B139	-	B240	●	●	●		
		2990	1.32			2900	1.32	2	- 6100SK	- 10 (K)	B139	-	B241	●	●	●		
		2990	1.47			2900	1.47	2	- 6105SK	- 10 (K)	B139	-	B241	●	●	●		
		4250	2.04			4050	2.04	2	- 6110SK	- 10 (K)	B140	-	B242	●	●	●		
		4250	2.55			4050	2.55	2	- 6115SK	- 10 (K)	B140	-	B242	●	●	●		
132	103	3340	1.01	159	85.5	3300	1.01	2	- 6095	- 11	B143	B192	B245	●	▲	●		
		5220	1.57			4920	1.57	2	- 6100	- 11	B144	B193	B246	●	●	●		
		5220	2.12			4920	2.12	2	- 6105	- 11	B144	B193	B246	●	●	●		
		5950	2.37			5600	2.37	2	- 6110	- 11	B145	B194	B247	●	●	●		
		5950	2.61			5600	2.61	2	- 6115	- 11	B145	B194	B247	●	●	●		
112	122	3340	1.01	135	101	3300	1.01	2	- 6095	- 13	B143	B192	B245	●	▲	●		
		5400	1.57			5110	1.57	2	- 6100	- 13	B144	B193	B246	●	●	●		
		5400	2.12			5110	2.12	2	- 6105	- 13	B144	B193	B246	●	●	●		
		6150	2.37			5790	2.37	2	- 6110	- 13	B145	B194	B247	●	●	●		
		6150	2.60			5790	2.60	2	- 6115	- 13	B145	B194	B247	●	●	●		
96.7	141	3340	1.01	117	117	3280	1.01	2	- 6095	- 15	B143	B192	B245	●	▲	●		
		5400	1.57			5400	1.57	2	- 6100	- 15	B144	B193	B246	●	●	●		
		5400	2.12			5400	2.12	2	- 6105	- 15	B144	B193	B246	●	●	●		
		6560	2.37			6180	2.37	2	- 6110	- 15	B145	B194	B247	●	●	●		
		6560	2.60			6180	2.60	2	- 6115	- 15	B145	B194	B247	●	●	●		
85.3	160	3340	1.01	103	132	3290	1.01	2	- 6095	- 17	B143	B192	B245	●	▲	●		
		5400	1.33			5400	1.33	2	- 6100	- 17	B144	B193	B246	●	●	●		
		5400	1.64			5400	1.64	2	- 6105	- 17	B144	B193	B246	●	●	●		
		6620	2.12			6240	2.12	2	- 6110	- 17	B145	B194	B247	●	●	●		
		6620	2.60			6240	2.60	2	- 6115	- 17	B145	B194	B247	●	●	●		
69.0	197	3340	1.01	83.3	163	3260	1.01	2	- 6095	- 21	B143	B192	B245	●	▲	●		
		5400	1.27			5400	1.29	2	- 6100	- 21	B144	B193	B246	●	●	●		
		5400	1.52			5400	1.56	2	- 6105	- 21	B144	B193	B246	●	●	●		
		7020	1.81			6620	1.81	2	- 6110	- 21	B145	B194	B247	●	●	●		
		7020	2.07			6620	2.07	2	- 6115	- 21	B145	B194	B247	●	●	●		
		8260	2.64			7780	2.64	2	- 6120	- 21	B146	B195	B248	●	●	●		

- 注) 1. 关于选型表记载的机型型号, 请参见B14页。
 2. 低速轴容许径向负载Pro为低速轴中央的值。负载点在低速轴中央以外时, 以及关于容许轴向负载, 请参见技术资料F10~F12页。
 3. 润滑方式根据机型不同而异。详细内容请参见技术资料F6~F7页的“润滑”。
 4. 上表电机转速n₁为代值, 输出转速n₂是根据该电机转速决定的值。电机转速的详细情况请参见技术资料F33~F34页。
 5. 机座号为底纹字(例: **6075**)的机型安装方向任意。(型号为CNHM、CNFM、CNVM)
 6. CNHM、CHHM、CNFM、CHFM、CNVM、CVVM为型号代号。详细内容请参见B14页“型号”。
 7. 粗体字的组合是对于各减速比, 在均匀负载·10小时/天运转的条件下的推荐机型(对于50Hz的电机额定值, SF=1.0左右)。
 8. 变频运行时, 最高容许输入转速, 请参见F30页。
 9. 型号栏右端标有“(K)”记号的机型, 记载的减速比为公称减速比。实际减速比请参见下表。除此之外的机型为[记载的减速比]=[实际减速比]。

实际减速比表

机座号		公称减速比							
		2.5	3	4	5	6	8	10	
6080SK	6085SK	2.475	2.931	3.878	5.114	6.164	7.660	9.474	
6090SK	6095SK	2.492	2.878	4.100	5.017	5.623	8.169	9.996	

机座号		公称减速比							
		2.5	3	4	5	6	8	10	
6100SK	6105SK	2.492	2.878	4.100	5.017	5.623	8.169	9.996	
6110SK	6115SK	2.483	3.063	3.859	4.707	5.980	7.738	10.07	

A 通用

B 齿轮电机

C 减速机

D 应用产品

E 技术资料

F 可选项

关于选型

选型表

尺寸图

三相电机

变频电机

0.1kW

0.2kW

0.25kW

0.4kW

0.55kW

0.75kW

1.1kW

1.5kW

2.2kW

3.0kW

3.7kW

5.5kW

7.5kW

11kW

15kW

18.5kW

22kW

30kW

37kW

45kW

55kW

75kW

90kW

110kW

132kW

选型表

A 通用	1.5 kW								电机规格以“●”表示可选配置的组合。其他记号的详情请参见B9的范例。								
	频率		Hz		50Hz		60Hz										
	电机极数		P		4												
B 齿轮电机	电机转速 n_1		r/min		1450		1750										
C 减速机	50Hz				60Hz				型号			尺寸图(页)			可否生产		
D 应用产品	输出转速 n_2	输出转矩 T_{out}	低速轴容许 径向负载 Pro	SF	输出转速 n_2	输出转矩 T_{out}	低速轴容许 径向负载 Pro	SF	功率 代号	机座号	减速比	CNHM CHHM	CNFM CHFM	CNVM CVVM	EV 变频电机 (50Hz)	AV 变频电机 (60Hz)	高效电机
E 技术资料	r/min	N-m	N		r/min	N-m	N										
可选项	58.0	235	5400	1.11	70.0	194	5400	1.11	2	- 6105	- 25	B144	B193	B246	●	●	●
			7120	1.27			6720	1.27	2	- 6110	- 25	B145	B194	B247	●	●	●
			7120	1.48			6720	1.48	2	- 6115	- 25	B145	B194	B247	●	●	●
关于选型			8650	2.06			8150	2.06	2	- 6120	- 25	B146	B195	B248	●	●	●
			8650	2.64			8150	2.64	2	- 6125	- 25	B146	B195	B248	●	●	●
选型表	50.0	272	5400	1.06	60.3	226	5400	1.06	2	- 6105	- 29	B144	B193	B246	●	●	●
			7290	1.27			6900	1.27	2	- 6110	- 29	B145	B194	B247	●	●	●
			7290	1.48			6900	1.48	2	- 6115	- 29	B145	B194	B247	●	●	●
尺寸图			8990	1.91			8470	1.99	2	- 6120	- 29	B146	B195	B248	●	●	●
			8990	2.31			8470	2.51	2	- 6125	- 29	B146	B195	B248	●	●	●
			10500	2.87			9920	2.99	2	- 6130	- 29	B147	B196	B249	●	●	●
三相电机	41.4	328	4820	0.80	50.0	272	5330	0.80	2	- 6105	- 35	B144	B193	B246	—	—	—
			7310	1.00			7360	1.00	2	- 6110	- 35	B145	B194	B247	●	●	●
			7310	1.21			7360	1.21	2	- 6115	- 35	B145	B194	B247	●	●	●
变频电机			9490	1.58			8940	1.66	2	- 6120	- 35	B146	B195	B248	●	●	●
			9490	1.92			8940	2.12	2	- 6125	- 35	B146	B195	B248	●	●	●
0.1kW			11100	2.37			10400	2.47	2	- 6130	- 35	B147	B196	B249	●	●	●
			11100	2.74			10400	2.83	2	- 6135	- 35	B147	B196	B249	●	●	●
0.2kW	33.7	404	7540	1.01	40.7	334	7610	1.01	2	- 6115	- 43	B145	B194	B247	●	●	●
			9810	1.27			9510	1.27	2	- 6120	- 43	B146	B195	B248	●	●	●
0.25kW			9810	1.56			9510	1.59	2	- 6125	- 43	B146	B195	B248	●	●	●
			11900	1.93			11200	1.99	2	- 6130	- 43	B147	B196	B249	●	●	●
0.4kW			11900	2.23			11200	2.51	2	- 6135	- 43	B147	B196	B249	●	●	●
0.55kW			16000	2.63			15900	2.63	2	- 6140	- 43	B148	B197	B250	●	●	●
0.75kW	28.4	479	9810	1.09	34.3	397	9810	1.15	2	- 6120	- 51	B146	B195	B248	●	●	●
			9810	1.31			9810	1.52	2	- 6125	- 51	B146	B195	B248	●	●	●
			12400	1.63			11700	1.69	2	- 6130	- 51	B147	B196	B249	●	●	●
1.1kW			12400	1.70			11700	1.95	2	- 6135	- 51	B147	B196	B249	●	●	●
1.5kW			16000	2.29			16000	2.29	2	- 6140	- 51	B148	B197	B250	●	●	●
			16000	2.47			16000	2.81	2	- 6145	- 51	B148	B197	B250	●	●	●
2.2kW	24.6	554	9810	1.08	29.7	459	9810	1.08	2	- 6125	- 59	B146	B195	B248	●	●	●
			13000	1.41			12200	1.46	2	- 6130	- 59	B147	B196	B249	●	●	●
3.0kW			13000	1.63			12200	1.68	2	- 6135	- 59	B147	B196	B249	●	●	●
			16000	1.97			16000	1.97	2	- 6140	- 59	B148	B197	B250	●	●	●
3.7kW			16000	2.12			16000	2.43	2	- 6145	- 59	B148	B197	B250	●	●	●
5.5kW			22100	2.95			22100	2.95	2	- 6160	- 59	B149	B198	B251	△	●	●
7.5kW	20.4	666	13700	1.17	24.6	552	12900	1.22	2	- 6130	- 71	B147	B196	B249	●	●	●
			13700	1.35			12900	1.45	2	- 6135	- 71	B147	B196	B249	●	●	●
11kW			16000	1.62			16000	1.62	2	- 6140	- 71	B148	B197	B250	●	●	●
			16000	1.75			16000	2.02	2	- 6145	- 71	B148	B197	B250	●	●	●
15kW			22100	2.31			22100	2.31	2	- 6160	- 71	B149	B198	B251	●	●	●
18.5kW																	
22kW																	
30kW																	
37kW																	
45kW																	
55kW																	
75kW																	
90kW																	
110kW																	
132kW																	

- 注) 1. 关于选型表记载的机型型号, 请参见B14页。
2. 低速轴容许径向负载Pro为低速轴中央的值。负载点在低速轴中央以外时, 以及关于容许轴向负载, 请参见技术资料F10~F12页。
3. 润滑方式根据机型不同而异。详细内容请参见技术资料F6~F7页的“润滑”。
4. 上表电机转速 n_1 为代表值, 输出转速 n_2 是根据该电机转速决定的值。电机转速的详细情况请参见技术资料F33~F34页。
5. 机座号为底纹字(例: **6075**)的机型安装方向任意。(型号为CNHM、CNFM、CNVM)
6. CNHM、CHHM、CNFM、CHFM、CNVM、CVVM为型号代号。详细内容请参见B14页“型号”。
7. 粗体字的组合是对于各减速比, 在均匀负载·10小时/天运转的条件下的推荐机型(对于50Hz的电机额定值, SF=1.0左右)。
8. 变频运行时, 最高容许输入转速, 请参见F30页。

1.5 kW	频率	Hz	50Hz	60Hz
	电机极数	P	4	
	电机转速n ₁	r/min	1450	1750

电机规格以“●”表示可选配置的组合。
其他记号的详情请参见B9的范例。

50Hz				60Hz				型号			尺寸图(页)			可否生产							
输出转速 n ₂	输出转矩 Tout	低速轴容许 径向负载 Pro	SF 注)8	输出转速 n ₂	输出转矩 Tout	低速轴容许 径向负载 Pro	SF 注)8	功率 代号	机座号	减速比	CNHM CHHM	CNFM CHFM	CNVM CVVM	EV 式变频电机 (60Hz)	AV 式变频电机 (6000r)	高效电机					
r/min	N-m	N		r/min	N-m	N															
16.7	817	14700	1.10	20.1	677	13900	1.27	2	- 6135	- 87	B147	B196	B249	●	●	●					
		16000	1.32			16000	1.32				2	- 6140	- 87	B148	B197	B250	●	●	●		
		16000	1.44			16000	1.65				2	- 6145	- 87	B148	B197	B250	●	●	●		
		22100	2.15			22100	2.31				2	- 6160	- 87	B149	B198	B251	●	●	●		
		22100	2.51			22100	2.60				2	- 6165	- 87	B149	B198	B251	●	●	●		
13.9	630	9810	*	16.8	630	9810	*	2	- 6125DB	- 104	B161	B210	B265	●	▲	●					
		925	14700			1.02	766				14700	1.02	2	- 6135DB	- 104	B162	B211	B267	●	▲	●
		14700	1.02			14700	1.23				2	- 6135DC	- 104	B163	B212	B268	●	●	●		
		16000	1.32			16000	1.60				2	- 6140DC	- 104	B165	B214	B271	●	●	●		
		16000	1.48			16000	1.79				2	- 6145DC	- 104	B165	B214	B271	●	●	●		
		22100	1.90			22100	2.12				2	- 6160DB	- 104	B167	B216	B273	●	●	●		
		22100	1.90			22100	2.29				2	- 6160DC	- 104	B168	B217	B274	●	●	●		
		22100	2.12			22100	2.12				2	- 6165DB	- 104	B167	B216	B273	●	●	●		
		22100	2.27			22100	2.74				2	- 6165DC	- 104	B168	B217	B274	●	●	●		
		29500	2.73			29500	3.30				2	- 6170DC	- 104	B170	B219	B277	●	●	●		
12.0	780	14700	*	14.5	780	14700	*	2	- 6130DB	- 121	B162	B211	B267	●	▲	●					
		1080	14700			0.87	891				14700	1.02	2	- 6135DB	- 121	B162	B211	B267	—	▲	●
		16000	1.02			16000	1.02				2	- 6140DB	- 121	B140	B213	B270	●	▲	●		
		16000	1.14			16000	1.37				2	- 6140DC	- 121	B165	B214	B271	●	●	●		
		16000	1.20			16000	1.45				2	- 6145DC	- 121	B165	B214	B271	●	●	●		
		22100	1.63			22100	1.97				2	- 6160DB	- 121	B167	B216	B273	●	●	●		
		22100	1.95			22100	2.12				2	- 6165DB	- 121	B167	B216	B273	●	●	●		
		22100	1.95			22100	2.36				2	- 6165DC	- 121	B168	B217	B274	●	●	●		
		29500	2.12			29500	2.12				2	- 6170DB	- 121	B170	B219	B276	●	●	●		
		29500	2.35			29500	2.84				2	- 6170DC	- 121	B170	B219	B277	●	●	●		
	29500	2.93		29500	3.53	2	- 6175DC	- 121	B170	B219	B277	●	●	●							
10.1	780	14700	*	12.2	780	14700	*	2	- 6130DB	- 143	B162	B211	B267	●	▲	●					
		940	14700			*	940				14700	*	2	- 6135DB	- 143	B162	B211	B267	●	▲	●
		1270	16000		1.02		1050				16000	1.02	2	- 6145DB	- 143	B140	B213	B270	●	▲	●
		16000	1.08			16000	1.30				2	- 6145DC	- 143	B165	B214	B271	●	●	●		
		22100	1.38			22100	1.67				2	- 6160DB	- 143	B167	B216	B273	●	●	●		
		22100	1.65			22100	1.99				2	- 6165DB	- 143	B167	B216	B273	●	●	●		
		29500	1.99			29500	2.12				2	- 6170DB	- 143	B170	B219	B276	●	●	●		
		29500	1.99			29500	2.40				2	- 6170DC	- 143	B170	B219	B277	●	●	●		
		29500	2.12			29500	2.12				2	- 6175DB	- 143	B170	B219	B276	●	●	●		
		29500	2.48			29500	2.99				2	- 6175DC	- 143	B170	B219	B277	●	●	●		

- 注) 1. 关于选型表记载的机型的型号, 请参见B14页。
 2. 低速轴容许径向负载Pro为低速轴中央的值。负载点在低速轴中央以外时, 以及关于容许轴向负载, 请参见技术资料F10~F12页。
 3. 润滑方式根据机型不同而异。详细内容请参见技术资料F6~F7页的“润滑”。
 4. 上表电机转速n₁为代表值, 输出转速n₂是根据该电机转速决定的值。电机转速的详细情况请参见技术资料F33~F34页。
 5. 机座号为底纹字(例: **6075**)的机型安装方向任意。(型号为CNHM、CNFM、CNVM)
 6. CNHM、CHHM、CNFM、CHFM、CNVM、CVVM为型号代号。详细内容请参见B14页“型号”。
 7. 粗体字的组合是对于各减速比, 在均匀负载·10小时/天运转的条件下的推荐机型(对于50Hz的电机额定值, SF=1.0左右)。
 8. “SF”一栏为“*”的机型, 运转时的负载转矩请勿超过表中“输出转矩”。不能以电机额定值100%进行运转。
 9. 变频运行时, 最高容许输入转速, 请参见F30页。

- A 通用
- B 齿轮电机
- C 减速机
- D 应用产品
- E 技术资料
- F 可选项
- 关于选型
- 选型表
- 尺寸图
- 三相电机
- 变频电机
- 0.1kW
- 0.2kW
- 0.25kW
- 0.4kW
- 0.55kW
- 0.75kW
- 1.1kW
- 1.5kW
- 2.2kW
- 3.0kW
- 3.7kW
- 5.5kW
- 7.5kW
- 11kW
- 15kW
- 18.5kW
- 22kW
- 30kW
- 37kW
- 45kW
- 55kW
- 75kW
- 90kW
- 110kW
- 132kW

选型表

A 通用	1.5 kW								电机规格以“●”表示可选配置的组合。其他记号的详情请参见B9的范例。								
	频率		Hz		50Hz		60Hz										
	电机极数		P		4												
B 齿轮电机	电机转速 n_1		r/min		1450		1750										
C 减速机	50Hz				60Hz				型号			尺寸图(页)			可否生产		
D 应用产品	输出转速 n_2	输出转矩 T_{out}	低速轴容许 径向负载 Pro	SF 注)7	输出转速 n_2	输出转矩 T_{out}	低速轴容许 径向负载 Pro	SF 注)7	功率 代号	机座号	减速比	CHHM	CHFM	CVVM	EV 变频电机 (50Hz)	AV 变频电机 (60Hz)	高效电机
E 技术资料	r/min	N-m	N		r/min	N-m	N										
F 可选项	8.79	940	14700	*	10.6	940	14700	*	2	- 6135DB	- 165	B162	B211	B267	●	▲	●
关于 选型		1470	15500	0.93		1220	16000	1.02	2	- 6145DB	- 165	B164	B213	B270	—	▲	●
选型表			15500	0.93			16000	1.12	2	- 6145DC	- 165	B165	B214	B271	—	●	●
尺寸图			22100	1.02			22100	1.02	2	- 6160DA	- 165	B166	B215	B272	●	●	●
三相 电机			22100	1.20			22100	1.44	2	- 6160DB	- 165	B167	B216	B273	●	●	●
变频 电机			22100	1.43			22100	1.73	2	- 6165DB	- 165	B167	B216	B273	●	●	●
0.1kW			29500	1.72			29500	2.08	2	- 6170DB	- 165	B170	B219	B276	●	●	●
0.2kW			29500	2.12			29500	2.12	2	- 6175DB	- 165	B170	B219	B276	●	●	●
0.25kW			41700	2.12			41700	2.12	2	- 6180DA	- 165	B171	B220	B278	●	●	●
0.4kW			41700	2.45			41700	2.94	2	- 6180DB	- 165	B172	B221	B279	●	●	●
0.55kW	7.44	940	14700	*	9.4	940	14700	*	2	- 6135DB	- 187	B162	B211	B267	●	▲	●
0.75kW		1230	16000	*		1230	16000	*	2	- 6140DB	- 187	B164	B213	B270	●	▲	●
1.1kW		1360	16000	*		1380	16000	0.99	2	- 6145DB	- 187	B164	B213	B270	—	—	—
1.5kW		1730	22100	1.01		1660	14500	0.83	2	- 6145DB	- 187	B166	B215	B272	●	●	●
2.2kW			22100	1.06			22100	1.01	2	- 6160DA	- 187	B166	B215	B272	●	●	●
3.0kW			22100	1.27			22100	1.28	2	- 6160DB	- 187	B167	B216	B273	●	●	●
3.7kW			29500	1.52			22100	1.52	2	- 6165DB	- 187	B167	B216	B273	●	●	●
5.5kW			29500	1.90			29500	1.83	2	- 6170DB	- 187	B170	B219	B276	●	●	●
7.5kW			41700	2.12			29500	2.12	2	- 6175DB	- 187	B170	B219	B276	●	●	●
11kW			41700	2.45			41700	2.12	2	- 6180DA	- 187	B171	B220	B278	●	●	●
15kW			41700	2.45			41700	2.94	2	- 6180DB	- 187	B172	B221	B279	△	●	●
18.5kW			41700	2.45			41700	2.94	2	- 6185DB	- 195	B172	B221	B279	△	●	●
22kW			41700	2.45			41700	2.94	2	- 6185DB	- 195	B172	B221	B279	△	●	●
30kW	6.28	1340	16000	*	7.58	1340	16000	*	2	- 6145DB	- 231	B164	B213	B270	●	▲	●
37kW		2050	22100	1.02		1700	22100	1.02	2	- 6165DA	- 231	B166	B215	B272	●	●	●
45kW			22100	1.02			22100	1.23	2	- 6165DB	- 231	B167	B216	B273	●	●	●
55kW			29500	1.02			29500	1.02	2	- 6170DA	- 231	B169	B218	B203	●	●	●
75kW			29500	1.23			29500	1.49	2	- 6170DB	- 231	B170	B219	B276	●	●	●
90kW			29500	1.53			29500	1.85	2	- 6175DB	- 231	B170	B219	B276	●	●	●
110kW			41700	1.97			41700	2.12	2	- 6180DA	- 231	B171	B220	B278	●	●	●
132kW			41700	1.97			41700	2.38	2	- 6180DB	- 231	B172	B221	B279	△	●	●
			41700	2.12			41700	2.12	2	- 6185DA	- 231	B171	B220	B278	●	●	●
			41700	2.43			41700	2.94	2	- 6185DB	- 231	B172	B221	B279	△	●	●

注) 1. 关于选型表记载的机型的型号, 请参见B14页。

2. 低速轴容许径向负载Pro为低速轴中央的值。负载点在低速轴中央以外时, 以及关于容许轴向负载, 请参见技术资料F10~F12页。

3. 润滑方式根据机型不同而异。详细内容请参见技术资料F6~F7页的“润滑”。

4. 上表电机转速 n_1 为代表值, 输出转速 n_2 是根据该电机转速决定的值。电机转速的详细情况请参见技术资料F33~F34页。

5. CHHM、CHFM、CVVM为型号代号。详细内容请参见B14页“型号”。

6. 粗体字的组合是对于各减速比, 在均匀负载·10小时/天运转的条件下的推荐机型(对于50Hz的电机额定值, SF=1.0左右)。

7. “SF”一栏为“*”的机型, 运转时的负载转矩请勿超过表中“输出转矩”。不能以电机额定值100%进行运转。

8. 变频运行时, 最高容许输入转速, 请参见F30页。

1.5 kW	频率	Hz	50Hz	60Hz
	电机极数	P	4	
	电机转速n ₁	r/min	1450	1750

电机规格以“●”表示可选配置的组合。
其他记号的详情请参见B9的范例。

50Hz				60Hz				型号			尺寸图(页)			可否生产						
输出转速 n ₂	输出转矩 Tout	低速轴容许 径向负载 Pro	SF 注)7	输出转速 n ₂	输出转矩 Tout	低速轴容许 径向负载 Pro	SF 注)7	功率 代号	机座号	减速比	CHHM	CHFM	CVVM	EV 式变频 电机 (60Hz)	AV 式变频 电机 (6000Hz)	高效 电机				
r/min	N-m	N		r/min	N-m	N														
5.31	1760	22100	*	6.41	1760	22100	*	2	- 6160DA	- 273	B166	B215	B272	●	●	●				
		2430	22100			0.87	2010				22100	1.02	2	- 6165DA	- 273	B166	B215	B272	—	●
			29500		1.02				29500	1.02	2	- 6170DA	- 273	B169	B218	B275	●	●	●	
			29500		1.04				29500	1.26	2	- 6170DB	- 273	B170	B219	B276	●	●	●	
			29500		1.30				29500	1.57	2	- 6175DB	- 273	B170	B219	B276	●	●	●	
			41700		1.67				41700	2.01	2	- 6180DA	- 273	B171	B220	B278	●	●	●	
			41700		2.06				41700	2.12	2	- 6185DA	- 273	B171	B220	B278	●	●	●	
			41700		2.06				41700	2.49	2	- 6185DB	- 273	B172	B221	B279	●	●	●	
			59000		2.63				59000	3.17	2	- 6190DA	- 273	B173	B222	B280	●	●	●	
	5.02	1760	22100		*	6.06	1760		22100	*	2	- 6160DA	- 289	B166	B215	B272	●	●	●	
2100			22100	*	2100			22100	*	2				- 6165DA	- 289	B166	B215	B272	●	●
		2570	29500	0.98				2130	29500	1.01		2	- 6170DA	- 289	B169	B218	B275	—	●	●
			29500	0.98				29500	1.19	2		- 6170DB	- 289	B170	B219	B276	—	●	●	
			29500	1.23				29500	1.48	2		- 6175DB	- 289	B170	B219	B276	●	●	●	
			41700	1.58				41700	1.64	2		- 6180DA	- 289	B171	B220	B278	●	●	●	
			41700	1.58				41700	1.91	2		- 6180DB	- 289	B172	B221	B279	●	●	●	
			41700	1.95				41700	2.35	2		- 6185DB	- 289	B172	B221	B279	●	●	●	
			59000	2.48				59000	3.00	2		- 6190DA	- 289	B173	B222	B280	●	●	●	
4.55		1760	22100	*	5.49		1760	22100	*	2		- 6160DA	- 319	B166	B215	B272	●	●	●	
	2100		22100	*		2100		22100	*		2			- 6165DA	- 319	B166	B215	B272	●	●
		2840	29500	1.02				2350	29500		1.02	2	- 6175DA	- 319	B169	B218	B275	●	●	●
			29500	1.11				29500	1.34		2	- 6175DB	- 319	B170	B219	B276	●	●	●	
			41700	1.43				41700	1.72		2	- 6180DA	- 319	B171	B220	B278	●	●	●	
			41700	1.76				41700	2.12		2	- 6185DA	- 319	B171	B220	B278	●	●	●	
			59000	2.25				59000	2.71		2	- 6190DA	- 319	B173	B222	B280	●	●	●	
			59000	2.81				59000	3.39		2	- 6195DA	- 319	B173	B222	B280	●	●	●	
	3.85	2100	22100	*		4.64	2100	22100	*		2	- 6165DA	- 377	B166	B215	B272	●	●	●	
			2530	29500				*	2530					29500	*	2	- 6170DA	- 377	B169	B218
		3350	29500	0.94				2780	29500	1.02		2	- 6175DA	- 377	B169	B218	B275	—	●	●
			29500	0.94				29500	1.13	2		- 6175DB	- 377	B170	B219	B276	—	●	●	
			41700	1.21				41700	1.46	2		- 6180DA	- 377	B171	B220	B278	●	●	●	
			41700	1.49				41700	1.80	2		- 6185DA	- 377	B171	B220	B278	●	●	●	
			59000	1.90				59000	2.30	2		- 6190DA	- 377	B173	B222	B280	●	●	●	
			59000	2.37				59000	2.87	2		- 6195DA	- 377	B173	B222	B280	●	●	●	
3.07		3150	29500	*	3.70		3150	29500	*	2		- 6175DA	- 473	B169	B218	B275	●	●	●	
			4210	41700				1.19	3480					41700	1.43	2	- 6185DA	- 473	B171	B220
		59000	1.52			59000	1.83	2	- 6190DA		- 473	B173	B222	B280	●	●	●			
		59000	1.89			59000	2.28	2	- 6195DA		- 473	B173	B222	B280	●	●	●			
2.94	3150	29500	*	3.55	3150	29500	*	2	- 6175DA	- 493	B169	B218	B275	●	●	●				
		4380	41700			0.92	3630				41700	1.12	2	- 6180DA	- 493	B171	B220	B278	—	●
			41700		1.14				41700	1.38	2	- 6185DA	- 493	B171	B220	B278	●	●	●	
			59000		1.46				59000	1.76	2	- 6190DA	- 493	B173	B222	B280	●	●	●	
			59000		1.82				59000	2.19	2	- 6195DA	- 493	B173	B222	B280	●	●	●	

- 注) 1. 关于选型表记载的机型的型号, 请参见B14页。
 2. 低速轴容许径向负载Pro为低速轴中央的值。负载点在低速轴中央以外时, 以及关于容许轴向负载, 请参见技术资料F10~F12页。
 3. 润滑方式根据机型不同而异。详细内容请参见技术资料F6~F7页的“润滑”。
 4. 上表电机转速n₁为代表值, 输出转速n₂是根据该电机转速决定的值。电机转速的详细情况请参见技术资料F33~F34页。
 5. CHHM、CHFM、CVVM为型号代号。详细内容请参见B14页“型号”。
 6. 粗体字的组合是对于各减速比, 在均匀负载·10小时/天运转的条件下的推荐机型(对于50Hz的电机额定值, SF=1.0左右)。
 7. “SF”一栏为“*”的机型, 运转时的负载转矩请勿超过表中“输出转矩”。不能以电机额定值100%进行运转。
 8. 变频运行时, 最高容许输入转速, 请参见F30页。

A
通用

B
齿轮电机

C
减速机

D
应用产品

E
技术资料

F
可选项

关于
选型

选型表

尺寸图

三相
电机

变频
电机

0.1kW

0.2kW

0.25kW

0.4kW

0.55kW

0.75kW

1.1kW

1.5kW

2.2kW

3.0kW

3.7kW

5.5kW

7.5kW

11kW

15kW

18.5kW

22kW

30kW

37kW

45kW

55kW

75kW

90kW

110kW

132kW

选型表

A 通用	1.5 kW								电机规格以“●”表示可选配置的组合。其他记号的详情请参见B9的范例。								
	频率		Hz		50Hz		60Hz										
	电机极数		P		4												
B 齿轮电机	1.5 kW																
C 减速机	50Hz				60Hz				型号			尺寸图(页)			可否生产		
D 应用产品	输出转速 n ₂	输出转矩 T _{out}	低速轴容许 径向负载 Pro	SF 注)7	输出转速 n ₂	输出转矩 T _{out}	低速轴容许 径向负载 Pro	SF 注)7	功率 代号	机座号	减速比	CHHM	CHFM	CVVM	EV 变频电机 (50Hz)	AV 变频电机 (60Hz)	高效电机
E 技术资料	r/min	N-m	N		r/min	N-m	N										
F 可选项	2.94	3150 4380	29500 41700	* 0.92	3.55	3150 3630	29500 41700	* 1.12	2	- 6175DA	- 493	B169	B218	B275	●	●	●
关于 选型			41700	1.14			41700	1.38	2	- 6185DA	- 493	B171	B220	B278	●	●	●
			59000	1.46			59000	1.76	2	- 6190DA	- 493	B173	B222	B280	●	●	●
			59000	1.82			59000	2.19	2	- 6195DA	- 493	B173	B222	B280	●	●	●
选型表	2.59	3150 4060 4970	29500 41700	* *	3.13	3150 4060 4120	29500 41700	* *	2	- 6175DA	- 559	B169	B218	B275	●	●	●
			41700	1.01			41700	1.21	2	- 6185DA	- 559	B171	B220	B278	●	●	●
			59000	1.28			59000	1.55	2	- 6190DA	- 559	B173	B222	B280	●	●	●
尺寸图			59000	1.60			59000	1.93	2	- 6195DA	- 559	B173	B222	B280	●	●	●
三相 电机	2.23	4050 5770	41700 41300	* 0.87	2.70	4050 4780	41700	* 1.05	2	- 6180DA	- 649	B171	B220	B278	●	●	●
			58700	1.11			59000	1.33	2	- 6190DA	- 649	B173	B222	B280	●	●	●
			58700	1.38			59000	1.66	2	- 6195DA	- 649	B173	B222	B280	●	●	●
变频 电机	1.98	4060 5000 6500	41700 41700	* *	2.39	4060 5000	41700	* *	2	- 6180DA	- 731	B171	B220	B278	●	●	●
			59000	1.22		5390	59000	1.48	2	- 6195DA	- 731	B173	B222	B280	●	●	●
0.1kW	1.72	5000	41700	*	2.08	5000	41700	*	2	- 6185DA	- 841	B171	B220	B278	●	●	●
		7480	59000	1.06		6200	59000	1.28	2	- 6195DA	- 841	B173	B222	B280	●	●	●
0.2kW	1.45	6380 8920	58600 57900	* 0.89	1.74	6380 7390	58600 58300	* 1.08	2	- 6190DA	- 1003	B173	B222	B280	●	●	●
0.25kW									2	- 6195DA	- 1003	B173	B222	B280	—	●	●
0.4kW	1.16	7960 8760	59000 84100	* *	1.40	7960 8360	59000 84100	* *	2	- 6195DA	- 1247	B173	B222	B280	●	●	●
	0.980	13200	104000	0.86	1.18	10900	104000	1.03	2	- 6205DA	- 1479	B175	B224	B282	●	●	●
0.55kW									2	- 6215DA	- 1479	B177	B226	B284	—	●	●
0.75kW	0.784	9300 12700	84100 104000	* *	0.946	9300 12700	84100 104000	* *	2	- 6205DA	- 1849	B175	B224	B282	●	●	●
									2	- 6215DA	- 1849	B177	B226	B284	●	●	●
1.1kW		16400	145000	0.97		13600	145000	1.17	2	- 6225DA	- 1849	B179	B228	B286	—	●	●
1.5kW	0.702	9300 12700 18400	84100 104000	* *	0.847	9300 12700 15200	84100 104000	* *	2	- 6205DA	- 2065	B175	B224	B282	●	●	●
									2	- 6215DA	- 2065	B177	B226	B284	●	●	●
2.2kW									2	- 6225DA	- 2065	B179	B228	B286	—	●	●
3.0kW	0.572	12700 15900	104000 145000	* *	0.690	12700 15900	104000 145000	* *	2	- 6215DA	- 2537	B177	B226	B284	●	●	●
									2	- 6225DA	- 2537	B179	B228	B286	●	●	●
3.7kW	0.476	11300 15100	104000 145000	* *	0.575	11300 15100	104000 145000	* *	2	- 6215DA	- 3045	B177	B226	B284	●	●	●
									2	- 6225DA	- 3045	B179	B228	B286	●	●	●
5.5kW	0.417	12700 15900	104000 145000	* *	0.503	12700 15900	104000 145000	* *	2	- 6215DA	- 3481	B177	B226	B284	●	●	●
									2	- 6225DA	- 3481	B179	B228	B286	●	●	●
7.5kW	0.327	11300 15100	104000 145000	* *	0.394	11300 15100	104000 145000	* *	2	- 6215DA	- 4437	B177	B226	B284	●	●	●
									2	- 6225DA	- 4437	B179	B228	B286	●	●	●
11kW	0.282	12700 15900	104000 145000	* *	0.341	12700 15900	104000 145000	* *	2	- 6215DA	- 5133	B177	B226	B284	●	●	●
15kW									2	- 6225DA	- 5133	B179	B228	B286	●	●	●
18.5kW	0.235	11300 15100	104000 145000	* *	0.283	11300 15100	104000 145000	* *	2	- 6215DA	- 6177	B177	B226	B284	●	●	●
									2	- 6225DA	- 6177	B179	B228	B286	●	●	●
22kW	0.192	11300 15100	104000 145000	* *	0.231	11300 15100	104000 145000	* *	2	- 6215DA	- 7569	B177	B226	B284	●	●	●
									2	- 6225DA	- 7569	B179	B228	B286	●	●	●
30kW																	
37kW																	
45kW																	
55kW																	
75kW																	
90kW																	
110kW																	
132kW																	

- 注) 1. 关于选型表记载的机型的型号, 请参见B14页。
2. 低速轴容许径向负载Pro为低速轴中央的值。负载点在低速轴中央以外时, 以及关于容许轴向负载, 请参见技术资料F10~F12页。
3. 润滑方式根据机型不同而异。详细内容请参见技术资料F6~F7页的“润滑”。
4. 上表电机转速n₁为代表值, 输出转速n₂是根据该电机转速决定的值。电机转速的详细情况请参见技术资料F33~F34页。
5. CHHM、CHFM、CVVM为型号代号。详细内容请参见B14页“型号”。
6. 粗体字的组合是对于各减速比, 在均匀负载·10小时/天运转的条件下的推荐机型(对于50Hz的电机额定值, SF=1.0左右)。
7. “SF”一栏为“*”的机型, 运转时的负载转矩请勿超过表中“输出转矩”。不能以电机额定值100%进行运转。
8. 变频运行时, 最高容许输入转速, 请参见F30页。

2.2 kW	频率	Hz	50Hz	60Hz
	电机极数	P	4	
	电机转速n ₁	r/min	1450	1750

电机规格以“●”表示可选配置的组合。
其他记号的详情请参见B9的范例。

50Hz				60Hz				型号			尺寸图(页)			可否生产		
输出转速 n ₂	输出转矩 Tout	低速轴容许 径向负载 Pro	SF	输出转速 n ₂	输出转矩 Tout	低速轴容许 径向负载 Pro	SF	功率 代号	机座号	减速比 注)8	CNHM CHHM	CNFM CHFM	CNVM CVVM	EV 变频电机 (60Hz)	AV 变频电机 (6000Hz)	高效电机
r/min	N-m	N		r/min	N-m	N										
580	34.4	2050	1.09	700	28.5	1970	1.09	3	- 6090SK	- 2.5 (K)	B139	-	B240	●	●	●
		2050	1.23			1970	1.23	3	- 6095SK	- 2.5 (K)	B139	-	B240	●	●	●
		2050	1.45			1970	1.45	3	- 6100SK	- 2.5 (K)	B139	-	B241	●	●	●
		2050	1.70			1970	1.70	3	- 6105SK	- 2.5 (K)	B139	-	B241	●	●	●
		2790	2.34			2650	2.34	3	- 6110SK	- 2.5 (K)	B140	-	B242	●	●	●
		2790	2.93			2650	2.93	3	- 6115SK	- 2.5 (K)	B140	-	B242	●	●	●
		483	41.3			2120	1.06	583	34.2	2040	1.06	3	- 6090SK	- 3 (K)	B139	-
2120	1.20	2040	1.20	3	- 6095SK	- 3 (K)	B139			-	B240	●	●	●		
2120	1.50	2040	1.50	3	- 6100SK	- 3 (K)	B139			-	B241	●	●	●		
2120	1.76	2040	1.76	3	- 6105SK	- 3 (K)	B139			-	B241	●	●	●		
2960	2.40	2820	2.40	3	- 6110SK	- 3 (K)	B140			-	B242	●	●	●		
2960	3.00	2820	3.00	3	- 6115SK	- 3 (K)	B140			-	B242	●	●	●		
363	55.1	2300	1.06	438	45.6	2240	1.06			3	- 6090SK	- 4 (K)	B139	-	B240	●
		2300	1.20			2240	1.20	3	- 6095SK	- 4 (K)	B139	-	B240	●	●	●
		2300	1.46			2240	1.46	3	- 6100SK	- 4 (K)	B139	-	B241	●	●	●
		2300	1.72			2240	1.72	3	- 6105SK	- 4 (K)	B139	-	B241	●	●	●
		3170	2.43			3010	2.43	3	- 6110SK	- 4 (K)	B140	-	B242	●	●	●
		3170	3.04			3010	3.04	3	- 6115SK	- 4 (K)	B140	-	B242	●	●	●
		290	68.8			2420	1.02	350	57.0	2330	1.02	3	- 6090SK	- 5 (K)	B139	-
2420	1.20			2330	1.20	3	- 6095SK			- 5 (K)	B139	-	B240	●	●	●
2420	1.43			2330	1.43	3	- 6100SK			- 5 (K)	B139	-	B241	●	●	●
2420	1.68			2330	1.68	3	- 6105SK			- 5 (K)	B139	-	B241	●	●	●
3330	2.09			3180	2.09	3	- 6110SK			- 5 (K)	B140	-	B242	●	●	●
3330	2.62			3180	2.62	3	- 6115SK			- 5 (K)	B140	-	B242	●	●	●
242	82.6			2410	1.03	292	68.4			2370	1.03	3	- 6095SK	- 6 (K)	B139	-
		2410	1.21	2370	1.21			3	- 6100SK	- 6 (K)	B139	-	B241	●	●	●
		2410	1.43	2370	1.43			3	- 6105SK	- 6 (K)	B139	-	B241	●	●	●
		3520	1.92	3370	1.92			3	- 6110SK	- 6 (K)	B140	-	B242	●	●	●
		3520	2.40	3370	2.40			3	- 6115SK	- 6 (K)	B140	-	B242	●	●	●
		4090	1.07	3860	1.07			3	- 6100	- 6	B144	B193	B246	●	●	●
		4090	1.45	3860	1.45			3	- 6105	- 6	B144	B193	B246	●	●	●
		4640	1.61	4370	1.61			3	- 6110	- 6	B145	B194	B247	●	●	●
		4640	1.78	4370	1.78			3	- 6115	- 6	B145	B194	B247	●	●	●
		5260	2.30	4950	2.30			3	- 6120	- 6	B146	B195	B248	●	●	●
181	110	2540	0.80	219	91.2	2500	0.80	3	- 6095SK	- 8 (K)	B139	-	B240	-	-	-
		2540	1.13			2500	1.13	3	- 6105SK	- 8 (K)	B139	-	B241	●	●	●
		3730	1.68			3580	1.68	3	- 6110SK	- 8 (K)	B140	-	B242	●	●	●
		3730	2.10			3580	2.10	3	- 6115SK	- 8 (K)	B140	-	B242	●	●	●
		4560	1.07			4300	1.07	3	- 6100	- 8	B144	B193	B246	●	●	●
		4560	1.45			4300	1.45	3	- 6105	- 8	B144	B193	B246	●	●	●
		5170	1.61			4870	1.61	3	- 6110	- 8	B145	B194	B247	●	●	●
		5170	1.78			4870	1.78	3	- 6115	- 8	B145	B194	B247	●	●	●
		5870	2.30			5520	2.30	3	- 6120	- 8	B146	B195	B248	●	●	●

- 注) 1. 关于选型表记载的机型型号, 请参见B14页。
 2. 低速轴容许径向负载Pro为低速轴中央的值。负载点在低速轴中央以外时, 以及关于容许轴向负载, 请参见技术资料F10~F12页。
 3. 润滑方式根据机型不同而异。详细内容请参见技术资料F6~F7页的“润滑”。
 4. 上表电机转速n₁为代值, 输出转速n₂是根据该电机转速决定的值。电机转速的详细情况请参见技术资料F33~F34页。
 5. 机座号为底纹字(例: **6075**)的机型安装方向任意。(型号为CNHM、CNFM、CNVM)
 6. CNHM、CHHM、CNFM、CHFM、CNVM、CVVM为型号代号。详细内容请参见B14页“型号”。
 7. 粗体字的组合是对于各减速比, 在均匀负载·10小时/天运转的条件下的推荐机型(对于50Hz的电机额定值, SF=1.0左右)。
 8. 变频运行时, 最高容许输入转数, 请参见F30页。
 9. 型号栏右端标有“(K)”记号的机型, 记载的减速比为公称减速比。实际减速比请参见下表。除此之外的机型为[记载的减速比]=实际减速比。

实际减速比表

机座号	公称减速比							
	2.5	3	4	5	6	8	10	
6090SK 6095SK	2.492	2.878	4.100	5.017	5.623	8.169	9.996	

机座号	公称减速比							
	2.5	3	4	5	6	8	10	
6100SK 6105SK	2.492	2.878	4.100	5.017	5.623	8.169	9.996	
6110SK 6115SK	2.483	3.063	3.859	4.707	5.980	7.738	10.07	

A
通用

B
齿轮电机

C
减速机

D
应用产品

E
技术资料

F
可选项

关于
选型

选型表

尺寸图

三相
电机

变频
电机

0.1kW

0.2kW

0.25kW

0.4kW

0.55kW

0.75kW

1.1kW

1.5kW

2.2kW

3.0kW

3.7kW

5.5kW

7.5kW

11kW

15kW

18.5kW

22kW

30kW

37kW

45kW

55kW

75kW

90kW

110kW

132kW

选型表

A 通用	2.2 kW				频率 Hz				50Hz		60Hz		电机规格以“●”表示可选配置的组合。其他记号的详情请参见B9的范例。							
					电机极数 P				4		电机转速n ₁ r/min		1450		1750					
B 齿轮电机																				
C 减速机	50Hz				60Hz				型号		尺寸图(页)			可否生产						
D 应用产品	输出转速 n ₂	输出转矩 Tout	低速轴容许径向负载 Pro	SF	输出转速 n ₂	输出转矩 Tout	低速轴容许径向负载 Pro	SF	功率代号	机座号	减速比 ^{注8}	CNHM CHHM	CNFM CHFM	CNVM CVVM	EV式变频电机 (50Hz)	AV式变频电机 (50/60Hz)	高效电机			
E 技术资料	r/min	N-m	N		r/min	N-m	N													
145	138	2610	0.80	175	114	2580	0.80	3	- 6095SK	- 10 (K)	B139	-	B240	-	-	-	-			
		2610	1.00			2580	1.00	3	- 6105SK	- 10 (K)	B139	-	B241	●	●	●				
		3960	1.39			3820	1.39	3	- 6110SK	- 10 (K)	B140	-	B242	●	●	●				
		3960	1.74			3820	1.74	3	- 6115SK	- 10 (K)	B140	-	B242	●	●	●				
132	151	5170	1.07	159	125	4870	1.07	3	- 6100	- 11	B144	B193	B246	●	●	●				
		5170	1.45			4870	1.45	3	- 6105	- 11	B144	B193	B246	●	●	●				
		5900	1.61			5560	1.61	3	- 6110	- 11	B145	B194	B247	●	●	●				
		5900	1.78			5560	1.78	3	- 6115	- 11	B145	B194	B247	●	●	●				
		6670	2.30			6280	2.30	3	- 6120	- 11	B146	B195	B248	●	●	●				
		6670	2.69			6280	2.69	3	- 6125	- 11	B146	B195	B248	●	●	●				
112	179	5360	1.07	135	148	5060	1.07	3	- 6100	- 13	B144	B193	B246	●	●	●				
		5360	1.45			5060	1.45	3	- 6105	- 13	B144	B193	B246	●	●	●				
		6090	1.61			5740	1.61	3	- 6110	- 13	B145	B194	B247	●	●	●				
		6090	1.77			5740	1.77	3	- 6115	- 13	B145	B194	B247	●	●	●				
		6890	2.30			6490	2.30	3	- 6120	- 13	B146	B195	B248	●	●	●				
		6890	2.69			6490	2.69	3	- 6125	- 13	B146	B195	B248	●	●	●				
96.7	206	5400	1.07	117	171	5340	1.07	3	- 6100	- 15	B144	B193	B246	●	●	●				
		5400	1.45			5340	1.45	3	- 6105	- 15	B144	B193	B246	●	●	●				
		6490	1.61			6120	1.61	3	- 6110	- 15	B145	B194	B247	●	●	●				
		6490	1.77			6120	1.77	3	- 6115	- 15	B145	B194	B247	●	●	●				
		7390	2.30			6960	2.30	3	- 6120	- 15	B146	B195	B248	●	●	●				
		7390	2.69			6960	2.69	3	- 6125	- 15	B146	B195	B248	●	●	●				
85.3	234	5400	1.12	103	194	5400	1.12	3	- 6105	- 17	B144	B193	B246	●	●	●				
		6550	1.45			6180	1.45	3	- 6110	- 17	B145	B194	B247	●	●	●				
		6550	1.77			6180	1.77	3	- 6115	- 17	B145	B194	B247	●	●	●				
		7460	2.22			7030	2.30	3	- 6120	- 17	B146	B195	B248	●	●	●				
		7460	2.57			7030	2.57	3	- 6125	- 17	B146	B195	B248	●	●	●				
69.0	289	5400	1.04	83.3	240	5400	1.06	3	- 6105	- 21	B144	B193	B246	●	●	●				
		6920	1.24			6540	1.24	3	- 6110	- 21	B145	B194	B247	●	●	●				
		6920	1.41			6540	1.41	3	- 6115	- 21	B145	B194	B247	●	●	●				
		8180	1.80			7710	1.80	3	- 6120	- 21	B146	B195	B248	●	●	●				
		8180	2.18			7710	2.22	3	- 6125	- 21	B146	B195	B248	●	●	●				
		9580	2.70			9020	2.79	3	- 6130	- 21	B147	B196	B249	●	●	●				
58.0	344	7010	1.01	70.0	285	6620	1.01	3	- 6115	- 25	B145	B194	B247	●	●	●				
		8560	1.40			8070	1.40	3	- 6120	- 25	B146	B195	B248	●	●	●				
		8560	1.80			8070	1.80	3	- 6125	- 25	B146	B195	B248	●	●	●				
		9950	2.27			9370	2.35	3	- 6130	- 25	B147	B196	B249	●	●	●				
		9950	2.61			9370	2.70	3	- 6135	- 25	B147	B196	B249	●	●	●				

注) 1. 关于选型表记载的机型型号, 请参见B14页。

2. 低速轴容许径向负载Pro为低速轴中央的值。负载点在低速轴中央以外时, 以及关于容许轴向负载, 请参见技术资料F10~F12页。

3. 润滑方式根据机型不同而异。详细内容请参见技术资料F6~F7页的“润滑”。

4. 上表电机转速n₁为代表值, 输出转速n₂是根据该电机转速决定的值。电机转速的详细情况请参见技术资料F33~F34页。

5. 机座号为底纹字(例: **6075**)的机型安装方向任意。(型号为CNHM、CNFM、CNVM)

6. CNHM、CHHM、CNFM、CHFm、CNVM、CVVM为型号代号。详细内容请参见B14页“型号”。

7. 粗体字的组合是对于各减速比, 在均匀负载·10小时/天运转的条件下的推荐机型(对于50Hz的电机额定值, SF=1.0左右)。

8. 变频运行时, 最高容许输入转速, 请参见F30页。

9. 型号栏右端标有“(K)”记号的机型, 记载的减速比为公称减速比。实际减速比请参见下表。除此之外的机型为[记载的减速比]=[实际减速比]。

实际减速比表

机座号	公称减速比							
	2.5	3	4	5	6	8	10	
6090SK 6095SK	2.492	2.878	4.100	5.017	5.623	8.169	9.996	
机座号	公称减速比							
6100SK 6105SK	2.492	2.878	4.100	5.017	5.623	8.169	9.996	
6110SK 6115SK	2.483	3.063	3.859	4.707	5.980	7.738	10.07	

2.2 kW

频率	Hz	50Hz	60Hz
电机极数	P	4	
电机转速n ₁	r/min	1450	1750

电机规格以“●”表示可选配置的组合。
其他记号的详情请参见B9的范例。

50Hz				60Hz				型号			尺寸图(页)			可否生产		
输出转速 n ₂	输出转矩 Tout	低速轴容许 径向负载 Pro	SF	输出转速 n ₂	输出转矩 Tout	低速轴容许 径向负载 Pro	SF	功率 代号	机座号	减速比	CNHM CHHM	CNFM CHFM	CNVM CVVM	EV 变频电机 (60Hz)	AV 变频电机 (6000r)	高效电机
r/min	N·m	N		r/min	N·m	N										
50.0	399	7160	1.01	60.3	331	6800	1.01	3	6115	29	B145	B194	B247	●	●	●
		8880	1.30			8380	1.36	3	6120	29	B146	B195	B248	●	●	●
		8880	1.58			8380	1.71	3	6125	29	B146	B195	B248	●	●	●
		10500	1.95			9850	2.04	3	6130	29	B147	B196	B249	●	●	●
		10500	2.22			9850	2.56	3	6135	29	B147	B196	B249	●	●	●
41.4	482	4960	0.82	50.0	399	7230	0.82	3	6115	35	B145	B194	B247	—	—	—
		9350	1.08			8830	1.13	3	6120	35	B146	B195	B248	●	●	●
		9350	1.31			8830	1.45	3	6125	35	B146	B195	B248	●	●	●
		11000	1.62			10300	1.69	3	6130	35	B147	B196	B249	●	●	●
		11000	1.87			10300	1.93	3	6135	35	B147	B196	B249	●	●	●
33.7	592	9810	1.06	40.7	490	9380	1.08	3	6125	43	B146	B195	B248	●	●	●
		11800	1.32			11100	1.36	3	6130	43	B147	B196	B249	●	●	●
		11800	1.52			11100	1.71	3	6135	43	B147	B196	B249	●	●	●
		16000	1.79			15900	1.79	3	6140	43	B148	B197	B250	●	●	●
		16000	2.12			15900	2.45	3	6145	43	B148	B197	B250	●	●	●
28.4	702	9810	0.90	34.3	582	9760	1.04	3	6125	51	B146	B195	B248	●	●	●
		12200	1.11			11500	1.15	3	6130	51	B147	B196	B249	●	●	●
		12200	1.16			11500	1.33	3	6135	51	B147	B196	B249	●	●	●
		16000	1.56			16000	1.56	3	6140	51	B148	B197	B250	●	●	●
		16000	1.68			16000	1.92	3	6145	51	B148	B197	B250	●	●	●
24.6	812	12800	1.11	29.7	673	12100	1.15	3	6135	59	B147	B196	B249	●	●	●
		16000	1.35			16000	1.35	3	6140	59	B148	B197	B250	●	●	●
		16000	1.45			16000	1.66	3	6145	59	B148	B197	B250	●	●	●
		22100	2.01			22100	2.01	3	6160	59	B149	B198	B251	●	●	●
		22100	2.59			22100	2.61	3	6165	59	B149	B198	B251	●	●	●
20.4	977	13500	0.92	24.6	810	12800	0.98	3	6135	71	B147	B196	B249	—	—	—
		16000	1.10			16000	1.10	3	6140	71	B148	B197	B250	●	●	●
		16000	1.19			16000	1.38	3	6145	71	B148	B197	B250	●	●	●
		22100	1.58			22100	1.58	3	6160	71	B149	B198	B251	●	●	●
		22100	2.15			22100	2.57	3	6165	71	B149	B198	B251	●	●	●
16.7	1200	16000	0.98	20.1	992	16000	1.13	3	6145	87	B148	B197	B250	●	●	●
		22100	1.46			22100	1.58	3	6160	87	B149	B198	B251	●	●	●
		22100	1.71			22100	1.77	3	6165	87	B149	B198	B251	●	●	●

注) 1. 关于选型表记载的机型型号, 请参见B14页。

2. 低速轴容许径向负载Pro为低速轴中央的值。负载点在低速轴中央以外时, 以及关于容许轴向负载, 请参见技术资料F10~F12页。

3. 润滑方式根据机型不同而异。详细内容请参见技术资料F6~F7页的“润滑”。

4. 上表电机转速n₁为代表值, 输出转速n₂是根据该电机转速决定的值。电机转速的详细情况请参见技术资料F33~F34页。

5. 机座号为底纹字(例: **6075**)的机型安装方向任意。(型号为CNHM、CNFM、CNVM)

6. CNHM、CHHM、CNFM、CHFM、CNVM、CVVM为型号代号。详细内容请参见B14页“型号”。

7. 粗体字的组合是对于各减速比, 在均匀负载·10小时/天运转的条件下的推荐机型(对于50Hz的电机额定值, SF=1.0左右)。

8. 变频运行时, 最高容许输入转速, 请参见F30页。

A
通用B
齿轮电机C
减速机D
应用产品E
技术资料F
可选项关于
选型

选型表

尺寸图

三相
电机变频
电机

0.1kW

0.2kW

0.25kW

0.4kW

0.55kW

0.75kW

1.1kW

1.5kW

2.2kW

3.0kW

3.7kW

5.5kW

7.5kW

11kW

15kW

18.5kW

22kW

30kW

37kW

45kW

55kW

75kW

90kW

110kW

132kW

选型表

A 通用	2.2 kW				频率 Hz				50Hz		60Hz		电机规格以“●”表示可选配置的组合。其他记号的详情请参见B9的范例。					
					电机极数 P						4							
					电机转速n ₁ r/min				1450		1750							
C 减速机	50Hz				60Hz				型号				尺寸图(页)			可否生产		
D 应用产品	输出转速 n ₂	输出转矩 Tout	低速轴容许径向负载 Pro	SF 注)7	输出转速 n ₂	输出转矩 Tout	低速轴容许径向负载 Pro	SF 注)7	功率代号	机座号	减速比	CHHM	CHFM	CVVM	EV式变频电机 (50/60Hz)	AV式变频电机 (50/60Hz)	高效电机	
E 技术资料	r/min	N-m	N		r/min	N-m	N											
F 可选项	13.9	780	14700	*	16.8	780	14700	*	3	- 6130DC	- 104	B163	B212	B268	●	●	●	
		940	14700	*		940	14700	*	3	- 6135DC	- 104	B163	B212	B268	●	●	●	
		1360	16000	1.01		1120	16000	1.22	3	- 6145DC	- 104	B165	B214	B271	●	●	●	
			22100	1.29			22100	1.45	3	- 6160DB	- 104	B167	B216	B273	●	●	●	
			22100	1.29			22100	1.56	3	- 6160DC	- 104	B168	B217	B274	●	●	●	
			22100	1.45			22100	1.45	3	- 6165DB	- 104	B167	B216	B273	●	●	●	
			22100	1.55			22100	1.87	3	- 6165DC	- 104	B168	B217	B274	●	●	●	
			29500	1.86			29400	2.25	3	- 6170DC	- 104	B170	B219	B277	●	●	●	
			29500	2.32			29400	2.80	3	- 6175DC	- 104	B170	B219	B277	●	●	●	
			41300	2.99			38800	3.61	3	- 6180DB	- 104	B172	B221	B279	●	●	●	
	12.0	940	14700	*	14.5	940	14700	*	3	- 6135DC	- 121	B163	B212	B268	●	●	●	
		1230	16000	*		1230	16000	*	3	- 6140DC	- 121	B165	B214	B271	●	●	●	
		1290	16000	*		1290	16000	*	3	- 6145DC	- 121	B165	B214	B271	●	●	●	
		1580	15300	0.82		1310	16000	0.98	3	- 6145DC	- 121	B165	B214	B271	—	—	—	
			22100	1.11			22100	1.34	3	- 6160DB	- 121	B167	B216	B273	●	●	●	
			22100	1.11			22100	1.34	3	- 6160DC	- 121	B168	B217	B274	●	●	●	
			22100	1.33			22100	1.45	3	- 6165DB	- 121	B167	B216	B273	●	●	●	
			22100	1.33			22100	1.61	3	- 6165DC	- 121	B168	B217	B274	●	●	●	
			29500	1.45			29500	1.45	3	- 6170DB	- 121	B170	B219	B276	●	●	●	
			29500	1.60			29500	1.94	3	- 6170DC	- 121	B170	B219	B277	●	●	●	
			29500	2.00			29500	2.41	3	- 6175DC	- 121	B170	B219	B277	●	●	●	
			41700	2.57			41300	3.11	3	- 6180DB	- 121	B172	B221	B279	●	●	●	
	10.1	1230	16000	*	12.2	1230	16000	*	3	- 6140DC	- 143	B165	B214	B271	●	●	●	
		1370	15900	*		1370	15900	*	3	- 6145DC	- 143	B165	B214	B271	●	●	●	
		1860	22100	1.13		1550	22100	1.36	3	- 6165DB	- 143	B167	B216	B273	●	●	●	
			29500	1.35			29500	1.45	3	- 6170DB	- 143	B170	B219	B276	●	●	●	
			29500	1.35			29500	1.64	3	- 6170DC	- 143	B170	B219	B277	●	●	●	
			29500	1.45			29500	1.45	3	- 6175DB	- 143	B170	B219	B276	●	●	●	
			29500	1.69			29500	2.04	3	- 6175DC	- 143	B170	B219	B277	●	●	●	
			41700	2.18			41700	2.63	3	- 6180DB	- 143	B172	B221	B279	●	●	●	
			41700	2.63			41700	3.17	3	- 6185DA	- 143	B172	B221	B279	●	●	●	
			59000	2.69			59000	2.69	3	- 6190DA	- 143	B173	B222	B280	●	●	●	

- 注) 1. 关于选型表记载的机型的型号, 请参见B14页。
 2. 低速轴容许径向负载Pro为低速轴中央的值。负载点在低速轴中央以外时, 以及关于容许轴向负载, 请参见技术资料F10~F12页。
 3. 润滑方式根据机型不同而异。详细内容请参见技术资料F6~F7页的“润滑”。
 4. 上表电机转速n₁为代表值, 输出转速n₂是根据该电机转速决定的值。电机转速的详细情况请参见技术资料F33~F34页。
 5. CHHM、CHFM、CVVM为型号代号。详细内容请参见B14页“型号”。
 6. 粗体字的组合是对于各减速比, 在均匀负载·10小时/天运转的条件下的推荐机型(对于50Hz的电机额定值, SF=1.0左右)。
 7. “SF”一栏为“*”的机型, 运转时的负载转矩请勿超过表中“输出转矩”。不能以电机额定值100%进行运转。
 8. 变频运行时, 最高容许输入转速, 请参见F30页。

2.2 kW	频率	Hz	50Hz	60Hz
	电机极数	P	4	
	电机转速n ₁	r/min	1450	1750

电机规格以“●”表示可选配置的组合。
其他记号的详情请参见B9的范例。

50Hz				60Hz				型号			尺寸图(页)			可否生产		
输出转速 n ₂	输出转矩 Tout	低速轴容许 径向负载 Pro	SF 注)7	输出转速 n ₂	输出转矩 Tout	低速轴容许 径向负载 Pro	SF 注)7	功率 代号	机座号	减速比	CHHM	CHFM	CVVM	EV 式变频电机 (60Hz)	AV 式变频电机 (6000r/min)	高效电机
r/min	N-m	N		r/min	N-m	N										
8.79	1230	16000	*	10.6	1230	16000	*	3	- 6140DC	- 165	B165	B214	B271	●	●	●
	1360	16000	*		1360	16000	*	3	- 6145DC	- 165	B165	B214	B271	●	●	●
	1760	22100	*		1760	22100	*	3	- 6160DB	- 165	B167	B216	B273	●	●	●
	2150	22100	0.98		1780	22100	1.18	3	- 6165DB	- 165	B167	B216	B273	●	●	●
		29500	1.18			29500	1.42	3	- 6170DB	- 165	B170	B219	B276	●	●	●
		29500	1.45			29500	1.45	3	- 6175DB	- 165	B170	B219	B276	●	●	●
		29500	1.46			29500	1.77	3	- 6175DC	- 165	B170	B219	B277	●	●	●
		41700	1.45			41700	1.45	3	- 6180DA	- 165	B171	B220	B278	●	●	●
		41700	1.89			41700	2.28	3	- 6180DB	- 165	B172	B221	B279	●	●	●
		41700	2.29			41700	2.76	3	- 6185DB	- 165	B172	B221	B279	●	●	●
	59000	2.69		59000	2.69	3	- 6190DA	- 165	B173	B222	B280	●	●	●		
	59000	2.97		59000	3.58	3	- 6190DB	- 165	B174	B223	B281	●	●	●		
7.75	1760	22100	*	9.4	1760	22100	*	3	- 6160DB	- 187	B167	B216	B273	●	●	●
	2440	22100	0.86		2020	22100	1.04	3	- 6165DB	- 187	B167	B216	B273	●	●	●
		29500	1.04			29500	1.25	3	- 6170DB	- 187	B170	B219	B276	●	●	●
		29500	1.29			29500	1.45	3	- 6175DB	- 187	B170	B219	B276	●	●	●
		41700	1.45			41700	1.45	3	- 6180DA	- 187	B171	B220	B278	●	●	●
		41700	1.66			41700	2.01	3	- 6180DB	- 187	B172	B221	B279	●	●	●
		41700	2.05			41700	2.48	3	- 6185DB	- 187	B172	B221	B279	●	●	●
		59000	2.61			59000	2.69	3	- 6190DA	- 187	B173	B222	B280	●	●	●
		59000	2.61			59000	3.16	3	- 6190DB	- 187	B174	B223	B281	●	●	●
	7.44	1760	22100		*	8.97	1760	22100	*	3	- 6160DB	- 195	B167	B216	B273	●
2100		22100	*	2100	22100		*	3	- 6165DB	- 195	B167	B216	B273	●	●	●
2540		22100	0.83	2110	22100		1.00	3	- 6165DB	- 195	B167	B216	B273	●	●	●
		29500	0.98		29500		1.20	3	- 6170DB	- 195	B170	B219	B276	●	●	●
		29500	1.24		29500		1.45	3	- 6175DB	- 195	B170	B219	B276	●	●	●
		41700	1.45		41700		1.45	3	- 6180DA	- 195	B171	B220	B278	●	●	●
		41700	1.60		41700		1.93	3	- 6180DB	- 195	B172	B221	B279	●	●	●
		41700	1.94		41700		2.34	3	- 6185DB	- 195	B172	B221	B279	●	●	●
		59000	2.51		59000		2.69	3	- 6190DA	- 195	B173	B222	B280	●	●	●
		59000	2.51		59000		3.03	3	- 6190DB	- 195	B174	B223	B281	●	●	●
	59000	2.56		59000	2.69	3	- 6195DA	- 195	B173	B222	B280	●	●	●		
	84100	2.69		84100	2.69	3	- 6205DA	- 195	B175	B224	B258	●	●	●		
6.28	1760	22100	*	7.58	1760	22100	*	3	- 6160DB	- 231	B167	B216	B273	●	●	●
	2100	22100	*		2100	22100	*	3	- 6165DB	- 231	B167	B216	B273	●	●	●
	3010	29500	1.05		2500	29500	1.26	3	- 6175DB	- 231	B170	B219	B276	●	●	●
		41700	1.34			41700	1.45	3	- 6180DA	- 231	B171	B220	B278	●	●	●
		41700	1.34			41700	1.62	3	- 6180DB	- 231	B172	B221	B279	●	●	●
		41700	1.45			41700	1.45	3	- 6185DA	- 231	B171	B220	B278	●	●	●
		41700	1.66			41700	2.00	3	- 6185DB	- 231	B172	B221	B279	●	●	●
		59000	2.12			59000	2.56	3	- 6190DA	- 231	B173	B222	B280	●	●	●
		59000	2.64			59000	2.69	3	- 6195DA	- 231	B173	B222	B280	●	●	●
		59000	2.64			59000	3.19	3	- 6195DB	- 231	B174	B223	B281	●	●	●

- 注) 1. 关于选型表记载的机型的型号, 请参见B14页。
 2. 低速轴容许径向负载Pro为低速轴中央的值。负载点在低速轴中央以外时, 以及关于容许轴向负载, 请参见技术资料F10~F12页。
 3. 润滑方式根据机型不同而异。详细内容请参见技术资料F6~F7页的“润滑”。
 4. 上表电机转速n₁为代表值, 输出转速n₂是根据该电机转速决定的值。电机转速的详细情况请参见技术资料F33~F34页。
 5. CHHM、CHFM、CVVM为型号代号。详细内容请参见B14页“型号”。
 6. 粗体字的组合是对于各减速比, 在均匀负载·10小时/天运转的条件下的推荐机型(对于50Hz的电机额定值, SF=1.0左右)。
 7. “SF”一栏为“*”的机型, 运转时的负载转矩请勿超过表中“输出转矩”。不能以电机额定值100%进行运转。
 8. 变频运行时, 最高容许输入转速, 请参见F30页。

- A 通用
- B 齿轮电机
- C 减速机
- D 应用产品
- E 技术资料
- F 可选项
- 关于选型
- 选型表
- 尺寸图
- 三相电机
- 变频电机
- 0.1kW
- 0.2kW
- 0.25kW
- 0.4kW
- 0.55kW
- 0.75kW
- 1.1kW
- 1.5kW
- 2.2kW
- 3.0kW
- 3.7kW
- 5.5kW
- 7.5kW
- 11kW
- 15kW
- 18.5kW
- 22kW
- 30kW
- 37kW
- 45kW
- 55kW
- 75kW
- 90kW
- 110kW
- 132kW

选型表

A 通用	2.2 kW				频率 Hz				50Hz		60Hz		电机规格以“●”表示可选配置的组合。其他记号的详情请参见B9的范例。						
	电机极数 P				电机转速n ₁ r/min				4		1450		1750						
B 齿轮电机	50Hz				60Hz				型号		尺寸图(页)			可否生产					
C 减速机	输出转速 n ₂	输出转矩 Tout	低速轴容许径向负载 Pro	SF 注)7	输出转速 n ₂	输出转矩 Tout	低速轴容许径向负载 Pro	SF 注)7	功率代号	机座号	减速比	CHHM	CHFM	CVVM	EV式变频电机 (50Hz)	AV式变频电机 (50/60Hz)	高效电机		
D 应用产品	r/min	N-m	N		r/min	N-m	N												
E 技术资料	5.31	2100	22100	*	6.41	2100	22100	*	3	- 6165DB	- 273	B167	B216	B273	●	●	●		
F 可选项		2530	29500	*		2530	29500	*	3	- 6170DB	- 273	B170	B219	B276	●	●	●		
关于选型		3560	29500	0.88		2950	29500	1.07	3	- 6175DB	- 273	B170	B219	B276	●	●	●		
选型表			41700	1.14			41700	1.37	3	- 6180DA	- 273	B171	B220	B278	●	●	●		
尺寸图			41700	1.40			41700	1.45	3	- 6185DA	- 273	B171	B220	B278	●	●	●		
三相电机			41700	1.40			41700	1.70	3	- 6185DB	- 273	B172	B221	B279	●	●	●		
变频电机			59000	1.79			59000	2.16	3	- 6190DA	- 273	B173	B222	B280	●	●	●		
0.1kW			59000	2.24			59000	2.69	3	- 6195DA	- 273	B173	B222	B280	●	●	●		
0.2kW			84100	2.35			84100	2.66	3	- 6205DA	- 273	B175	B224	B282	●	●	●		
0.25kW			84100	2.61			84100	3.14	3	- 6205DB	- 273	B176	B225	B283	●	●	●		
0.4kW	5.02	2530	29500	*	6.06	2530	29500	*	3	- 6170DB	- 289	B170	B219	B276	●	●	●		
0.55kW		2600	29500	*		2150	29500	*	3	- 6175DA	- 289	B169	B218	B275	●	●	●		
0.75kW		3770	29500	0.84		3120	29500	1.01	3	- 6175DB	- 289	B170	B219	B276	●	●	●		
1.1kW			41700	1.08			41700	1.12	3	- 6180DA	- 289	B171	B220	B278	●	●	●		
1.5kW			41700	1.08			41700	1.30	3	- 6180DB	- 289	B172	B221	B279	●	●	●		
2.2kW			41700	1.33			41700	1.60	3	- 6185DB	- 289	B172	B221	B279	●	●	●		
3.0kW			59000	1.69			59000	2.04	3	- 6190DA	- 289	B173	B222	B280	●	●	●		
3.7kW			59000	2.11			59000	2.55	3	- 6195DA	- 289	B173	B222	B280	●	●	●		
5.5kW	4.55	2530	29500	*	5.49	2530	29500	*	3	- 6170DB	- 319	B170	B219	B276	●	●	●		
7.5kW		3150	29500	*		3150	29500	*	3	- 6175DB	- 319	B170	B219	B276	●	●	●		
11kW		4160	41700	1.20		3450	41700	1.45	3	- 6185DA	- 319	B171	B220	B278	●	●	●		
15kW			59000	1.53			59000	1.85	3	- 6190DA	- 319	B173	B222	B280	●	●	●		
18.5kW			59000	1.91			59000	2.31	3	- 6195DA	- 319	B173	B222	B280	●	●	●		
22kW			84100	1.94			84100	2.20	3	- 6205DA	- 319	B175	B224	B282	●	●	●		
30kW			84100	2.22			84100	2.68	3	- 6205DB	- 319	B176	B225	B283	●	●	●		
37kW	3.85	3150	29500	*	4.64	3150	29500	*	3	- 6175DB	- 377	B170	B219	B276	●	●	●		
45kW		4050	41700	*		4050	41700	*	3	- 6180DA	- 377	B171	B220	B278	●	●	●		
55kW		4920	41700	1.02		4070	41700	1.23	3	- 6185DA	- 377	B171	B220	B278	●	●	●		
75kW			59000	1.30			59000	1.57	3	- 6190DA	- 377	B173	B222	B280	●	●	●		
90kW			59000	1.62			59000	1.95	3	- 6195DA	- 377	B173	B222	B280	●	●	●		
110kW			84100	1.74			84100	1.97	3	- 6205DA	- 377	B175	B224	B282	●	●	●		
132kW			84100	1.88			84100	2.27	3	- 6205DB	- 377	B176	B225	B283	●	●	●		
			104000	2.57			104000	3.11	3	- 6215DA	- 377	B177	B226	B284	●	●	●		
	3.07	4060	41700	*	3.70	4060	41700	*	3	- 6180DA	- 473	B171	B220	B278	●	●	●		
		5000	41700	*		5000	41700	*	3	- 6185DA	- 473	B171	B220	B278	●	●	●		
		6170	41700	0.81		5110	41700	0.98	3	- 6185DA	- 473	B171	B220	B278	●	●	●		
			59000	1.03			59000	1.25	3	- 6190DA	- 473	B173	B222	B280	●	●	●		
			59000	1.29			59000	1.56	3	- 6195DA	- 473	B173	B222	B280	●	●	●		
			84100	1.34			84100	1.52	3	- 6205DA	- 473	B175	B224	B282	●	●	●		
			84100	1.51			84100	1.82	3	- 6205DB	- 473	B176	B225	B283	●	●	●		
			104000	2.05			104000	2.48	3	- 6215DA	- 473	B177	B226	B284	●	●	●		
			145000	2.59			145000	3.13	3	- 6225DA	- 473	B179	B228	B286	●	●	●		

- 注) 1. 关于选型表记载的机型的型号, 请参见B14页。
 2. 低速轴容许径向负载Pro为低速轴中央的值。负载点在低速轴中央以外时, 以及关于容许轴向负载, 请参见技术资料F10~F12页。
 3. 润滑方式根据机型不同而异。详细内容请参见技术资料F6~F7页的“润滑”。
 4. 上表电机转速n₁为表值, 输出转速n₂是根据该电机转速决定的值。电机转速的详细情况请参见技术资料F33~F34页。
 5. CHHM、CHFM、CVVM为型号代号。详细内容请参见B14页“型号”。
 6. 粗体字的组合是对于各减速比, 在均匀负载·10小时/天运转的条件下的推荐机型(对于50Hz的电机额定值, SF=1.0左右)。
 7. “SF”一栏为“*”的机型, 运转时的负载转矩请勿超过表中“输出转矩”。不能以电机额定值100%进行运转。
 8. 变频运行时, 最高容许输入转速, 请参见F30页。

2.2 kW

频率	Hz	50Hz	60Hz
电机极数	P	4	
电机转速n ₁	r/min	1450	1750

电机规格以“●”表示可选配置的组合。
其他记号的详情请参见B9的范例。

50Hz				60Hz				型号			尺寸图(页)			可否生产			
输出转速 n ₂	输出转矩 Tout	低速轴容许 径向负载 Pro	SF 注)7	输出转速 n ₂	输出转矩 Tout	低速轴容许 径向负载 Pro	SF 注)7	功率 代号	机座号	减速比	CHHM	CHFM	CVVM	EV 式变频电机 (60Hz)	AV 式变频电机 (6000r/min)	高效电机	
r/min	N-m	N		r/min	N-m	N											
2.94	4050	41700	*	3.55	4050	41700	*	3	- 6180DA	- 493	B171	B220	B278	●	●	●	
	5000	41700	*		3	- 6185DA	- 493	B171	B220	B278	●	●	●	●	●	●	●
	6430	59000	0.99		3	- 6190DA	- 493	B173	B222	B280	●	●	●	●	●	●	●
		59000	1.24		3	- 6195DA	- 493	B173	B222	B280	●	●	●	●	●	●	●
		84100	1.44		3	- 6205DA	- 493	B175	B224	B282	●	●	●	●	●	●	●
		104000	1.98		3	- 6215DA	- 493	B177	B226	B284	●	●	●	●	●	●	●
		145000	2.33		3	- 6225DA	- 493	B179	B228	B286	●	●	●	●	●	●	●
	179000	2.94	3	- 6235DA	- 493	B181	B230	B288	●	●	●	●	△	●	●		
2.59	5000	41700	*	3.13	5000	41700	*	3	- 6185DA	- 559	B171	B220	B278	●	●	●	
	7290	59000	1.09		3	- 6195DA	- 559	B173	B222	B280	●	●	●	●	●	●	
		84100	1.20		3	- 6205DA	- 559	B175	B224	B282	●	●	●	●	●	●	
		84100	1.28		3	- 6205DB	- 559	B152	B225	B283	●	●	●	●	●	●	
		104000	1.74		3	- 6215DA	- 559	B177	B226	B284	●	●	●	●	●	●	
		145000	2.19		3	- 6225DA	- 559	B179	B228	B286	●	●	●	●	●	●	
		179000	2.81		3	- 6235DA	- 559	B181	B230	B288	●	●	●	●	△	●	
2.23	5000	41600	*	2.70	5000	41600	*	3	- 6185DA	- 649	B171	B220	B278	●	●	●	
	6380	58600	*		3	- 6190DA	- 649	B173	B222	B280	●	●	●	●	●	●	
	8460	58000	0.94		3	- 6195DA	- 649	B173	B222	B280	●	●	●	●	●	●	
		84100	0.98		3	- 6205DA	- 649	B175	B224	B282	●	●	●	●	●	●	
		84100	1.10		3	- 6205DB	- 649	B152	B225	B283	●	●	●	●	●	●	
		104000	1.49		3	- 6215DA	- 649	B177	B226	B284	●	●	●	●	●	●	
		145000	1.88		3	- 6225DA	- 649	B179	B228	B286	●	●	●	●	●	●	
	179000	2.42	3	- 6235DA	- 649	B181	B230	B288	●	●	●	●	△	●			
1.98	6380	59000	*	2.39	6380	59000	*	3	- 6190DA	- 731	B173	B222	B280	●	●	●	
	9530	58500	0.84		3	- 6195DA	- 731	B173	B222	B280	●	●	●	●	●	●	
		84100	0.98		3	- 6205DA	- 731	B175	B224	B282	●	●	●	●	●	●	
		84100	0.98		3	- 6205DB	- 731	B152	B225	B283	●	●	●	●	●	●	
		104000	1.33		3	- 6215DA	- 731	B177	B226	B284	●	●	●	●	●	●	
		145000	1.68		3	- 6225DA	- 731	B179	B228	B286	●	●	●	●	●	●	
		179000	2.15		3	- 6235DA	- 731	B181	B230	B288	●	●	●	●	△	●	
	208000	2.71	3	- 6245DA	- 731	B183	B232	B290	●	●	●	●	△	●			
1.72	6380	59000	*	2.08	6380	59000	*	3	- 6190DA	- 841	B173	B222	B280	●	●	●	
	7960	59000	*		3	- 6195DA	- 841	B173	B222	B280	●	●	●	●	●	●	
	11000	84100	0.84		3	- 6205DA	- 841	B175	B224	B282	●	●	●	●	●	●	
		104000	1.15		3	- 6215DA	- 841	B177	B226	B284	●	●	●	●	●	●	
		145000	1.37		3	- 6225DA	- 841	B179	B228	B286	●	●	●	●	●	●	
		179000	1.72		3	- 6235DA	- 841	B181	B230	B288	●	●	●	●	●	●	
		208000	2.35		3	- 6245DA	- 841	B183	B232	B290	●	●	●	●	●	●	

- 注) 1. 关于选型表记载的机型的型号, 请参见B14页。
 2. 低速轴容许径向负载Pro为低速轴中央的值。负载点在低速轴中央以外时, 以及关于容许轴向负载, 请参见技术资料F10~F12页。
 3. 润滑方式根据机型不同而异。详细内容请参见技术资料F6~F7页的“润滑”。
 4. 上表电机转速n₁为额定值, 输出转速n₂是根据该电机转速决定的值。电机转速的详细情况请参见技术资料F33~F34页。
 5. CHHM、CHFM、CVVM为型号代号。详细内容请参见B14页“型号”。
 6. 粗体字的组合是对于各减速比, 在均匀负载·10小时/天运转的条件下的推荐机型(对于50Hz的电机额定值, SF=1.0左右)。
 7. “SF”一栏为“*”的机型, 运转时的负载转矩请勿超过表中“输出转矩”。不能以电机额定值100%进行运转。
 8. 变频运行时, 最高容许输入转速, 请参见F30页。

- A 通用
- B 齿轮电机
- C 减速机
- D 应用产品
- E 技术资料
- F 可选项
- 关于选型
- 选型表
- 尺寸图
- 三相电机
- 变频电机
- 0.1kW
- 0.2kW
- 0.25kW
- 0.4kW
- 0.55kW
- 0.75kW
- 1.1kW
- 1.5kW
- 2.2kW
- 3.0kW
- 3.7kW
- 5.5kW
- 7.5kW
- 11kW
- 15kW
- 18.5kW
- 22kW
- 30kW
- 37kW
- 45kW
- 55kW
- 75kW
- 90kW
- 110kW
- 132kW

选型表

A 通用	2.2 kW				频率	Hz	50Hz	60Hz	电机规格以“●”表示可选配置的组合。 其他记号的详情请参见B9的范例。								
					电机极数	P	4										
					电机转速 n_1	r/min	1450	1750									
C 减速机	50Hz				60Hz				型号			尺寸图(页)			可否生产		
D 应用产品	输出转速 n_2	输出转矩 Tout	低速轴容许 径向负载 Pro	SF 注)7	输出转速 n_2	输出转矩 Tout	低速轴容许 径向负载 Pro	SF 注)7	功率 代号	机座号	减速比	CHHM	CHFM	CVVM	EV 式变频电机 (50Hz)	AV 式变频电机 (50/60Hz)	高效电机
E 技术资料	r/min	N-m	N	r/min	N-m	N	r/min										
F 可选项	1.45	7960	58100	*	1.74	7960	58100	*	3	- 6195DA	- 1003	B173	B222	B280	●	●	●
关于 选型		9300	84100	*		9060	84100	*	3	- 6205DA	- 1003	B175	B224	B282	●	●	●
选型表		13100	104000	0.97		10800	104000	1.17	3	- 6215DA	- 1003	B177	B226	B284	●	●	●
尺寸图			145000	1.21			145000	1.46	3	- 6225DA	- 1003	B179	B228	B286	●	●	●
三相 电机			179000	1.57			179000	1.89	3	- 6235DA	- 1003	B181	B230	B288	●	●	●
变频 电机			208000	1.97			208000	2.38	3	- 6245DA	- 1003	B183	B232	B290	●	●	●
0.1kW	1.16	9300	84100	*	1.40	9300	84100	*	3	- 6205DA	- 1247	B175	B224	B282	●	●	●
0.2kW		12700	104000	*		12700	104000	*	3	- 6215DA	- 1247	B177	B226	B284	●	●	●
0.25kW		16300	145000	0.98		13500	145000	1.19	3	- 6225DA	- 1247	B179	B228	B286	●	●	●
0.4kW			179000	1.26			179000	1.52	3	- 6235DA	- 1247	B181	B230	B288	●	●	●
0.55kW			208000	1.59			208000	1.91	3	- 6245DA	- 1247	B183	B232	B290	●	●	●
0.75kW	0.980	11300	104000	*	1.18	11300	104000	*	3	- 6215DA	- 1479	B177	B226	B284	●	●	●
1.1kW		15100	145000	*		15100	145000	*	3	- 6225DA	- 1479	B179	B228	B286	●	●	●
1.5kW		19300	179000	0.89		16000	179000	1.07	3	- 6235DA	- 1479	B181	B230	B288	●	●	●
2.2kW			208000	1.17			208000	1.42	3	- 6245DA	- 1479	B183	B232	B290	●	●	●
3.0kW	0.784	16000	145000	*	0.946	16000	145000	*	3	- 6225DA	- 1849	B179	B228	B286	●	●	●
3.7kW		24100	179000	0.85		20000	179000	1.03	3	- 6235DA	- 1849	B181	B230	B288	●	●	●
5.5kW			208000	1.07			208000	1.29	3	- 6245DA	- 1849	B183	B232	B290	●	●	●
7.5kW	0.702	15900	145000	*	0.847	15900	145000	*	3	- 6225DA	- 2065	B179	B228	B286	●	●	●
11kW		20500	179000	*		20500	179000	*	3	- 6235DA	- 2065	B181	B230	B288	●	●	●
15kW		26900	208000	0.96		22300	208000	1.16	3	- 6245DA	- 2065	B183	B232	B290	●	●	●
18.5kW	0.572	20500	179000	*	0.690	20500	179000	*	3	- 6235DA	- 2537	B181	B230	B288	●	●	●
22kW		25800	208000	*		25800	208000	*	3	- 6245DA	- 2537	B183	B232	B290	●	●	●
30kW	0.476	17200	179000	*	0.575	17200	179000	*	3	- 6235DA	- 3045	B181	B230	B288	●	●	●
37kW		22600	208000	*		22600	208000	*	3	- 6245DA	- 3045	B183	B232	B290	●	●	●
45kW	0.417	20500	179000	*	0.503	20500	179000	*	3	- 6235DA	- 3481	B181	B230	B288	●	●	●
55kW		25800	208000	*		25800	208000	*	3	- 6245DA	- 3481	B183	B232	B290	●	●	●
75kW	0.327	17200	179000	*	0.394	17200	179000	*	3	- 6235DA	- 4437	B181	B230	B288	●	●	●
90kW		22600	208000	*		22600	208000	*	3	- 6245DA	- 4437	B183	B232	B290	●	●	●
110kW	0.282	20500	179000	*	0.341	20500	179000	*	3	- 6235DA	- 5133	B181	B230	B288	●	●	●
132kW		25800	208000	*		25800	208000	*	3	- 6245DA	- 5133	B183	B232	B290	●	●	●
	0.235	17200	179000	*	0.283	17200	179000	*	3	- 6235DA	- 6177	B181	B230	B288	●	●	●
		22600	208000	*		22600	208000	*	3	- 6245DA	- 6177	B183	B232	B290	●	●	●
	0.192	17200	179000	*	0.231	17200	179000	*	3	- 6235DA	- 7569	B181	B230	B288	●	●	●
		22600	208000	*		22600	208000	*	3	- 6245DA	- 7569	B183	B232	B290	●	●	●

注) 1. 关于选型表记载的机型的型号, 请参见B14页。

2. 低速轴容许径向负载Pro为低速轴中央的值。负载点在低速轴中央以外时, 以及关于容许轴向负载, 请参见技术资料F10~F12页。

3. 润滑方式根据机型不同而异。详细内容请参见技术资料F6~F7页的“润滑”。

4. 上表电机转速 n_1 为代表值, 输出转速 n_2 是根据该电机转速决定的值。电机转速的详细情况请参见技术资料F33~F34页。

5. CHHM、CHFM、CVVM为型号代号。详细内容请参见B14页“型号”。

6. 粗体字的组合是对于各减速比, 在均匀负载·10小时/天运转的条件下的推荐机型(对于50Hz的电机额定值, SF=1.0左右)。

7. “SF”一栏为“*”的机型, 运转时的负载转矩请勿超过表中“输出转矩”。不能以电机额定值100%进行运转。

8. 变频运行时, 最高容许输入转速, 请参见F30页。

3.0 kW	频率	Hz	50Hz	60Hz
	电机极数	P	4	
	电机转速n ₁	r/min	1450	1750

电机规格以“●”表示可选配置的组合。
其他记号的详情请参见B9的范例。

50Hz				60Hz				型号			尺寸图(页)			可否生产		
输出转速 n ₂	输出转矩 Tout	低速轴容许 径向负载 Pro	SF	输出转速 n ₂	输出转矩 Tout	低速轴容许 径向负载 Pro	SF	功率 代号	机座号	减速比	CNHM CHHM	CNFM CHFM	CNVM CVVM	EV 变频电机 (60Hz)	AV 变频电机 (6000Hz)	高效电机
r/min	N-m	N		r/min	N-m	N										
580	46.9	1930	1.06	700	38.9	1870	1.06	4	- 6100SK	- 2.5 (K)	B139	-	B241	-	-	●
		1930	1.25			1870	1.25	4	- 6105SK	- 2.5 (K)	B139	-	B241	-	-	●
		2700	1.72			2570	1.72	4	- 6110SK	- 2.5 (K)	B140	-	B242	-	-	●
		2700	2.15			2570	2.15	4	- 6115SK	- 2.5 (K)	B140	-	B242	-	-	●
483	56.3	1980	1.10	583	46.7	1920	1.10	4	- 6100SK	- 3 (K)	B139	-	B241	-	-	●
		1980	1.29			1920	1.29	4	- 6105SK	- 3 (K)	B139	-	B241	-	-	●
		2850	1.76			2730	1.76	4	- 6110SK	- 3 (K)	B140	-	B242	-	-	●
		2850	2.20			2730	2.20	4	- 6115SK	- 3 (K)	B140	-	B242	-	-	●
363	75.1	2130	1.07	583	62.2	2080	1.07	4	- 6100SK	- 4 (K)	B139	-	B241	-	-	●
		2130	1.26			2080	1.26	4	- 6105SK	- 4 (K)	B139	-	B241	-	-	●
		3040	1.78			2900	1.78	4	- 6110SK	- 4 (K)	B140	-	B242	-	-	●
		3040	2.23			2900	2.23	4	- 6115SK	- 4 (K)	B140	-	B242	-	-	●
290	93.9	2210	1.23	350	77.8	2160	1.23	4	- 6105SK	- 5 (K)	B139	-	B241	-	-	●
		3180	1.54			3040	1.26	4	- 6110SK	- 5 (K)	B140	-	B242	-	-	●
		3180	1.92			3040	1.78	4	- 6115SK	- 5 (K)	B140	-	B242	-	-	●
		242	113			2190	1.05	292	93.3	2160	1.05	4	- 6105SK	- 6 (K)	B139	-
3330	1.41	3210	1.41	4	- 6110SK	- 6 (K)	B140			-	B242	-	-	●		
3330	1.76	3210	1.76	4	- 6115SK	- 6 (K)	B140			-	B242	-	-	●		
4610	1.18	4340	1.18	4	- 6110	- 6	B145			B194	B247	-	-	●		
181	150	4610	1.31	4340	1.31	4	- 6115	- 6	B145	B194	B247	-	-	●		
		5230	1.69	4930	1.69	4	- 6120	- 6	B146	B195	B248	-	-	●		
		5230	2.32	4930	1.94	4	- 6125	- 6	B146	B195	B248	-	-	●		
		2170	0.83	219	124	2190	0.83	4	- 6105SK	- 8 (K)	B139	-	B241	-	-	●
3470	1.23	3370	1.23			4	- 6110SK	- 8 (K)	B140	-	B242	-	-	●		
3470	1.54	3370	1.54			4	- 6115SK	- 8 (K)	B140	-	B242	-	-	●		
5130	1.18	4830	1.18			4	- 6110	- 8	B145	B194	B247	-	-	●		
145	188	5130	1.31	4830	1.31	4	- 6115	- 8	B145	B194	B247	-	-	●		
		5830	1.69	5490	1.69	4	- 6120	- 8	B146	B195	B248	-	-	●		
		5830	2.32	5490	2.32	4	- 6125	- 8	B146	B195	B248	-	-	●		
		175	156	3550	1.02	4	- 6110SK	- 10 (K)	B140	-	B242	-	-	●		
132	206	3650	1.02	159	171	3550	1.02	4	- 6115SK	- 10 (K)	B140	-	B242	-	-	●
		5840	1.18			5510	1.18	4	- 6110	- 11	B145	B194	B247	-	-	●
		5840	1.31			5510	1.31	4	- 6115	- 11	B145	B194	B247	-	-	●
		6620	1.69			6240	1.69	4	- 6120	- 11	B146	B195	B248	-	-	●
112	244	6620	1.97	6240	1.97	4	- 6125	- 11	B146	B195	B248	-	-	●		
		6020	1.18	135	202	5690	1.18	4	- 6110	- 13	B145	B194	B247	-	-	●
		6020	1.30			5690	1.30	4	- 6115	- 13	B145	B194	B247	-	-	●
		6830	1.69			6440	1.69	4	- 6120	- 13	B146	B195	B248	-	-	●
6830	1.97	6440	1.97			4	- 6125	- 13	B146	B195	B248	-	-	●		

- 注) 1. 关于选型表记载的机型型号, 请参见B14页。
 2. 低速轴容许径向负载Pro为低速轴中央的值。负载点在低速轴中央以外时, 以及关于容许轴向负载, 请参见技术资料F10~F12页。
 3. 润滑方式根据机型不同而异。详细内容请参见技术资料F6~F7页的“润滑”。
 4. 上表电机转速n₁为代表值, 输出转速n₂是根据该电机转速决定的值。电机转速的详细情况请参见技术资料F33~F34页。
 5. 机座号为底纹字(例: **6075**)的机型安装方向任意。(型号为CNHM、CNFM、CNVM)
 6. CNHM、CHHM、CNFM、CHFM、CNVM、CVVM为型号代号。详细内容请参见B14页“型号”。
 7. 粗体字的组合是对于各减速比, 在均匀负载·10小时/天运转的条件下的推荐机型(对于50Hz的电机额定值, SF=1.0左右)。
 8. 变频运行时, 最高容许输入转速, 请参见F30页。
 9. 型号栏右端标有“(K)”记号的机型, 记载的减速比为公称减速比。实际减速比请参见下表。除此之外的机型为[记载的减速比]=[实际减速比]。

实际减速比表

机座号	公称减速比						
	2.5	3	4	5	6	8	10
6100SK 6105SK	2.492	2.878	4.100	5.017	5.623	8.169	9.996
6110SK 6115SK	2.483	3.063	3.859	4.707	5.980	7.738	10.07

A
通用

B
齿轮电机

C
减速机

D
应用产品

E
技术资料

F
可选项

关于
选型

选型表

尺寸图

三相
电机

变频
电机

0.1kW

0.2kW

0.25kW

0.4kW

0.55kW

0.75kW

1.1kW

1.5kW

2.2kW

3.0kW

3.7kW

5.5kW

7.5kW

11kW

15kW

18.5kW

22kW

30kW

37kW

45kW

55kW

75kW

90kW

110kW

132kW

选型表

A 通用	3.0 kW								电机规格以“●”表示可选配置的组合。其他记号的详情请参见B9的范例。								
	频率		Hz		50Hz		60Hz										
	电机极数		P		4		4										
B 齿轮电机	电机转速 n_1		r/min		1450		1750										
C 减速机	50Hz				60Hz				型号			尺寸图(页)			可否生产		
D 应用产品	输出转速 n_2	输出转矩 Tout	低速轴容许 径向负载 Pro	SF	输出转速 n_2	输出转矩 Tout	低速轴容许 径向负载 Pro	SF	功率 代号	机座号	减速比	CNHM CHHM	CNFM CHFM	CNVM CVVM	EV 变频电机 (50Hz)	AV 变频电机 (60Hz)	高效电机
E 技术资料	r/min	N-m	N		r/min	N-m	N										
F 可选项	96.7	282	6410	1.18	117	233	6050	1.18	4	- 6110	- 15	B145	B194	B247	-	-	●
关于 选型			6410	1.30			6050	1.30	4	- 6115	- 15	B145	B194	B247	-	-	●
选型表			7320	1.69			6910	1.69	4	- 6120	- 15	B146	B195	B248	-	-	●
尺寸图			7320	1.97			6910	1.97	4	- 6125	- 15	B146	B195	B248	-	-	●
三相 电机			8290	2.59			7810	2.59	4	- 6130	- 15	B147	B196	B249	-	-	●
变频 电机			8290	2.99			7810	2.99	4	- 6135	- 15	B147	B196	B249	-	-	●
0.1kW	85.3	319	6460	1.06	103	264	6110	1.06	4	- 6110	- 17	B145	B194	B247	-	-	●
0.2kW			6460	1.30			6110	1.30	4	- 6115	- 17	B145	B194	B247	-	-	●
0.25kW			7390	1.63			6970	1.69	4	- 6120	- 17	B146	B195	B248	-	-	●
0.4kW			7390	1.89			6970	1.89	4	- 6125	- 17	B146	B195	B248	-	-	●
0.55kW			8900	2.42			8380	2.42	4	- 6130	- 17	B147	B196	B249	-	-	●
0.75kW			8900	2.76			8380	2.76	4	- 6135	- 17	B147	B196	B249	-	-	●
1.1kW	69.0	394	6800	1.04	83.3	327	6440	1.04	4	- 6115	- 21	B145	B194	B247	-	-	●
1.5kW			8090	1.32			7640	1.32	4	- 6120	- 21	B146	B195	B248	-	-	●
2.2kW			8090	1.60			7640	1.63	4	- 6125	- 21	B146	B195	B248	-	-	●
3.0kW			9500	1.98			8960	2.05	4	- 6130	- 21	B147	B196	B249	-	-	●
3.7kW			9500	2.24			8960	2.51	4	- 6135	- 21	B147	B196	B249	-	-	●
5.5kW			14000	2.89			13200	2.89	4	- 6140	- 21	B148	B197	B250	-	-	●
7.5kW	58.0	469	8450	1.03	70.0	389	7980	1.03	4	- 6120	- 25	B146	B195	B248	-	-	●
11kW			8450	1.32			7980	1.32	4	- 6125	- 25	B146	B195	B248	-	-	●
15kW			9860	1.66			9300	1.72	4	- 6130	- 25	B147	B196	B249	-	-	●
18.5kW			9860	1.92			9300	1.98	4	- 6135	- 25	B147	B196	B249	-	-	●
22kW			14700	2.30			13900	2.30	4	- 6140	- 25	B148	B197	B250	-	-	●
30kW			14700	2.64			13900	2.64	4	- 6145	- 25	B148	B197	B250	-	-	●
37kW	50.0	544	8750	1.16	60.3	451	8280	1.26	4	- 6125	- 29	B146	B195	B248	-	-	●
45kW			10400	1.43			9770	1.49	4	- 6130	- 29	B147	B196	B249	-	-	●
55kW			10400	1.63			9770	1.88	4	- 6135	- 29	B147	B196	B249	-	-	●
75kW			15000	1.98			14200	1.98	4	- 6140	- 29	B148	B197	B250	-	-	●
90kW			15000	2.51			14200	2.51	4	- 6145	- 29	B148	B197	B250	-	-	●
110kW			9190	0.96			8700	1.06	4	- 6125	- 35	B146	B195	B248	-	-	●
132kW	10900	1.19	10300	1.24	4	- 6130	- 35	B147	B196	B249	-	-	●				
	10900	1.37	10300	1.42	4	- 6135	- 35	B147	B196	B249	-	-	●				
	16000	1.74	15200	1.74	4	- 6140	- 35	B148	B197	B250	-	-	●				
	16000	2.09	15200	2.51	4	- 6145	- 35	B148	B197	B250	-	-	●				
	19100	2.67	18000	3.22	4	- 6160	- 35	B149	B198	B251	-	-	●				
	33.7	807	11600	1.12	40.7	669	11000	1.26	4	- 6135	- 43	B147	B196	B249	-	-	●
			16000	1.31			15800	1.31	4	- 6140	- 43	B148	B197	B250	-	-	●
			16000	1.56			15800	1.80	4	- 6145	- 43	B148	B197	B250	-	-	●
			20400	2.15			19200	2.48	4	- 6160	- 43	B149	B198	B251	-	-	●
			20400	2.60			19200	2.64	4	- 6165	- 43	B149	B198	B251	-	-	●

- 注) 1. 关于选型表记载的机型型号, 请参见B14页。
2. 低速轴容许径向负载Pro为低速轴中央的值。负载点在低速轴中央以外时, 以及关于容许轴向负载, 请参见技术资料F10~F12页。
3. 润滑方式根据机型不同而异。详细内容请参见技术资料F6~F7页的“润滑”。
4. 上表电机转速 n_1 为代表值, 输出转速 n_2 是根据该电机转速决定的值。电机转速的详细情况请参见技术资料F33~F34页。
5. 机座号为底纹字(例: **6075**)的机型安装方向任意。(型号为CNHM、CNFM、CNVM)
6. CNHM、CHHM、CNFM、CHFM、CNVM、CVVM为型号代号。详细内容请参见B14页“型号”。
7. 粗体字的组合是对于各减速比, 在均匀负载·10小时/天运转的条件下的推荐机型(对于50Hz的电机额定值, SF=1.0左右)。
8. 变频运行时, 最高容许输入转速, 请参见F30页。

3.0 kW	频率	Hz	50Hz	60Hz
	电机极数	P	4	
	电机转速n ₁	r/min	1450	1750

电机规格以“●”表示可选配置的组合。
其他记号的详情请参见B9的范例。

50Hz				60Hz				型号			尺寸图(页)			可否生产		
输出转速 n ₂	输出转矩 Tout	低速轴容许 径向负载 Pro	SF 注)7	输出转速 n ₂	输出转矩 Tout	低速轴容许 径向负载 Pro	SF 注)7	功率 代号	机座号	减速比	CHHM	CHFM	CVVM	EV 式变频电机 (60Hz)	AV 式变频电机 (60Hz)	高效电机
r/min	N-m	N		r/min	N-m	N										
28.4	957	12000	0.85	34.3	793	11400	0.98	4	- 6135	- 51	B147	B196	B249	-	-	-
		16000	1.14			16000	1.14	4	- 6140	- 51	B148	B197	B250	-	-	●
		16000	1.23			16000	1.41	4	- 6145	- 51	B148	B197	B250	-	-	●
		21200	1.83			20000	1.92	4	- 6160	- 51	B173	B198	B251	-	-	●
		21200	2.19			20000	2.51	4	- 6165	- 51	B173	B198	B251	-	-	●
		24100	2.55			22700	2.80	4	- 6170	- 51	B174	B223	B252	-	-	●
24.6	1110	12600	0.81	29.7	918	11900	0.84	4	- 6135	- 59	B147	B196	B249	-	-	-
		16000	0.98			16000	0.98	4	- 6140	- 59	B148	B197	B250	-	-	-
		16000	1.06			16000	1.22	4	- 6145	- 59	B148	B197	B250	-	-	●
		22100	1.47			22100	1.47	4	- 6160	- 59	B173	B198	B251	-	-	●
		22100	1.90			22100	1.92	4	- 6165	- 59	B173	B198	B251	-	-	●
		25200	2.21			23800	2.38	4	- 6170	- 59	B174	B223	B252	-	-	●
20.4	1330	16000	0.87	24.6	1100	16000	1.01	4	- 6145	- 71	B148	B197	B250	-	-	-
		22100	1.16			22100	1.16	4	- 6160	- 71	B173	B198	B251	-	-	●
		22100	1.58			22100	1.88	4	- 6165	- 71	B173	B198	B251	-	-	●
		26700	1.83			25100	1.97	4	- 6170	- 71	B174	B223	B252	-	-	●
		26700	2.33			25100	2.38	4	- 6175	- 71	B174	B223	B252	-	-	●
		35900	2.93			33700	2.93	4	- 6180	- 71	B151	B200	B253	-	-	●
16.7	1630	22100	1.07	20.1	1350	21900	1.16	4	- 6160	- 87	B173	B198	B251	-	-	●
		22100	1.26			21900	1.30	4	- 6165	- 87	B173	B198	B251	-	-	●
		28600	1.52			26900	1.60	4	- 6170	- 87	B174	B223	B252	-	-	●
		28600	1.87			26900	1.87	4	- 6175	- 87	B174	B223	B252	-	-	●
		38600	2.38			36300	2.38	4	- 6180	- 87	B151	B200	B253	-	-	●
		38600	2.86			36300	2.86	4	- 6185	- 87	B151	B200	B253	-	-	●
13.9	1850	22100	1.14	16.8	1530	22100	1.37	4	- 6165DC	- 104	B168	B217	B274	-	-	●
		29500	1.37			29200	1.65	4	- 6170DC	- 104	B170	B219	B253	-	-	●
		29500	1.70			29200	2.06	4	- 6175DC	- 104	B170	B219	B253	-	-	●
		41100	2.20			38700	2.65	4	- 6180DB	- 104	B172	B221	B279	-	-	●
		41100	2.65			38700	3.20	4	- 6185DB	- 104	B172	B221	B279	-	-	●
		57400	2.32			53900	2.32	4	- 6190DA	- 104	B173	B198	B280	-	-	●
12.0	1760	22100	*	14.5	1760	22100	*	4	- 6160DC	- 121	B168	B217	B274	-	-	●
		2150	0.98			22100	1.18	4	- 6165DC	- 121	B168	B217	B274	-	-	-
		29500	1.18			29500	1.42	4	- 6170DC	- 121	B170	B219	B253	-	-	●
		29500	1.46			29500	1.77	4	- 6175DC	- 121	B170	B219	B253	-	-	●
		41700	1.89			41200	2.28	4	- 6180DB	- 121	B172	B221	B279	-	-	●
		41700	2.23			41200	2.70	4	- 6185DB	- 121	B172	B221	B279	-	-	●
59000	2.97	57500	3.58	4	- 6190DB	- 121	B174	B223	B281	-	-	●				

- 注) 1. 关于选型表记载的机型的型号, 请参见B14页。
 2. 低速轴容许径向负载Pro为低速轴中央的值。负载点在低速轴中央以外时, 以及关于容许轴向负载, 请参见技术资料F10~F12页。
 3. 润滑方式根据机型不同而异。详细内容请参见技术资料F6~F7页的“润滑”。
 4. 上表电机转速n₁为表值, 输出转速n₂是根据该电机转速决定的值。电机转速的详细情况请参见技术资料F33~F34页。
 5. CHHM、CHFM、CVVM为型号代号。详细内容请参见B14页“型号”。
 6. 粗体字的组合是对于各减速比, 在均匀负载·10小时/天运转的条件下的推荐机型(对于50Hz的电机额定值, SF=1.0左右)。
 7. “SF”一栏为“*”的机型, 运转时的负载转矩请勿超过表中“输出转矩”。不能以电机额定值100%进行运转。
 8. 变频运行时, 最高容许输入转速, 请参见F30页。

- A 通用
- B 齿轮电机
- C 减速机
- D 应用产品
- E 技术资料
- F 可选项
- 关于选型
- 选型表
- 尺寸图
- 三相电机
- 变频电机
- 0.1kW
- 0.2kW
- 0.25kW
- 0.4kW
- 0.55kW
- 0.75kW
- 1.1kW
- 1.5kW
- 2.2kW
- 3.0kW
- 3.7kW
- 5.5kW
- 7.5kW
- 11kW
- 15kW
- 18.5kW
- 22kW
- 30kW
- 37kW
- 45kW
- 55kW
- 75kW
- 90kW
- 110kW
- 132kW

选型表

A 通用	3.0 kW				频率 Hz			50Hz		60Hz		电机规格以“●”表示可选配置的组合。其他记号的详情请参见B9的范例。							
					电机极数 P		4		电机转速n ₁ r/min		1450		1750						
C 减速机	50Hz				60Hz				型号			尺寸图(页)			可否生产				
D 应用产品	输出转速 n ₂	输出转矩 Tout	低速轴容许径向负载 Pro	SF 注)7	输出转速 n ₂	输出转矩 Tout	低速轴容许径向负载 Pro	SF 注)7	功率代号	机座号	减速比	CHHM	CHFM	CVVM	EV式变频电机 (50Hz)	AV式变频电机 (50/60Hz)	高效电机		
E 技术资料	r/min	N-m	N		r/min	N-m	N												
F 可选项	10.1	1760	22100	*	12.2	1760	22100	*	4	- 6160DC	- 143	B168	B217	B274	-	-	●		
关于选型		2100	22100	*		2100	22100	*	4	- 6165DC	- 143	B168	B217	B274	-	-	●		
选型表		2540	22100	0.83		2110	22100	1.00	4	- 6165DC	- 143	B168	B217	B274	-	-	-		
尺寸图			29500	0.98			29500	1.20	4	- 6170DC	- 143	B170	B219	B253	-	-	-		
三相电机			29500	1.24			29500	1.50	4	- 6175DC	- 143	B170	B219	B253	-	-	●		
变频电机			41700	1.60			41700	1.93	4	- 6180DB	- 143	B172	B221	B279	-	-	●		
0.1kW			41700	1.93			41700	2.33	4	- 6185DB	- 143	B172	B221	B279	-	-	●		
0.2kW			59000	1.97			59000	1.97	4	- 6190DA	- 143	B173	B222	B280	-	-	●		
0.25kW			59000	2.51			59000	3.03	4	- 6190DB	- 143	B174	B223	B281	-	-	●		
0.4kW			59000	3.00			59000	3.62	4	- 6195DB	- 143	B174	B223	B281	-	-	●		
0.55kW	8.79	2100	22100	*	10.6	2100	22100	*	4	- 6165DC	- 165	B168	B217	B274	-	-	●		
0.75kW		2930	29500	1.07		2430	29500	1.30	4	- 6175DC	- 165	B170	B219	B253	-	-	●		
1.1kW			41700	1.38			41700	1.67	4	- 6180DB	- 165	B172	B221	B279	-	-	●		
1.5kW			41700	1.68			41700	2.02	4	- 6185DB	- 165	B172	B221	B279	-	-	●		
2.2kW			59000	1.97			59000	1.97	4	- 6190DA	- 165	B173	B222	B280	-	-	●		
3.0kW			59000	2.17			59000	2.62	4	- 6190DB	- 165	B174	B223	B281	-	-	●		
3.7kW			59000	2.70			59000	3.25	4	- 6195DB	- 165	B174	B223	B281	-	-	●		
5.5kW	7.75	2100	22100	*	9.4	2100	22100	*	4	- 6165DC	- 187	B168	B217	B274	-	-	●		
7.5kW		2530	29500	*		2530	29500	*	4	- 6170DC	- 187	B170	B219	B253	-	-	●		
11kW		3330	29500	0.95		2760	29500	1.14	4	- 6175DC	- 187	B170	B219	B253	-	-	-		
15kW			41700	1.22			41700	1.47	4	- 6180DB	- 187	B172	B221	B279	-	-	●		
18.5kW			41700	1.50			41700	1.81	4	- 6185DB	- 187	B172	B221	B279	-	-	●		
22kW			59000	1.92			59000	1.97	4	- 6190DA	- 187	B173	B222	B280	-	-	●		
30kW			59000	1.92			59000	2.31	4	- 6190DB	- 187	B174	B223	B281	-	-	●		
37kW			59000	2.39			59000	2.88	4	- 6195DB	- 187	B174	B223	B281	-	-	●		
45kW	7.44	2530	29500	*	8.97	2530	29500	*	4	- 6170DC	- 195	B170	B219	B253	-	-	●		
55kW		3470	29500	0.91		2870	29500	1.10	4	- 6175DC	- 195	B170	B219	B253	-	-	-		
75kW			41700	1.17			41700	1.41	4	- 6180DB	- 195	B172	B221	B279	-	-	●		
90kW			41700	1.42			41700	1.71	4	- 6185DB	- 195	B172	B221	B279	-	-	●		
110kW			59000	1.84			59000	1.97	4	- 6190DA	- 195	B173	B222	B280	-	-	●		
132kW			59000	1.84			59000	2.22	4	- 6190DB	- 195	B174	B223	B281	-	-	●		
			59000	1.88			59000	1.97	4	- 6195DA	- 195	B173	B222	B280	-	-	●		
			59000	2.28			59000	2.75	4	- 6195DB	- 195	B174	B223	B281	-	-	●		
			84100	2.67			84100	3.23	4	- 6205DB	- 195	B176	B225	B283	-	-	●		
	6.28	2530	29500	*	7.58	2530	29500	*	4	- 6170DC	- 231	B170	B219	B253	-	-	●		
		3150	29500	*		3150	29500	*	4	- 6175DC	- 231	B170	B219	B253	-	-	●		
		4110	41700	1.22		3400	41700	1.47	4	- 6185DB	- 231	B172	B221	B279	-	-	●		
			59000	1.55			59000	1.87	4	- 6190DA	- 231	B173	B222	B280	-	-	●		
			59000	1.94			59000	1.97	4	- 6195DA	- 231	B173	B222	B280	-	-	●		
			59000	1.94			59000	2.34	4	- 6195DB	- 231	B174	B223	B281	-	-	●		
			84100	2.26			84100	2.72	4	- 6205DB	- 231	B176	B225	B283	-	-	●		

注) 1. 关于选型表记载的机型的型号, 请参见B14页。

2. 低速轴容许径向负载Pro为低速轴中央的值。负载点在低速轴中央以外时, 以及关于容许轴向负载, 请参见技术资料F10~F12页。

3. 润滑方式根据机型不同而异。详细内容请参见技术资料F6~F7页的“润滑”。

4. 上表电机转速n₁为代表值, 输出转速n₂是根据该电机转速决定的值。电机转速的详细情况请参见技术资料F33~F34页。

5. CHHM、CHFM、CVVM为型号代号。详细内容请参见B14页“型号”。

6. 粗体字的组合是对于各减速比, 在均匀负载·10小时/天运转的条件下的推荐机型(对于50Hz的电机额定值, SF=1.0左右)。

7. “SF”一栏为“*”的机型, 运转时的负载转矩请勿超过表中“输出转矩”。不能以电机额定值100%进行运转。

8. 变频运行时, 最高容许输入转速, 请参见F30页。

3.0 kW	频率	Hz	50Hz	60Hz
	电机极数	P	4	
	电机转速n ₁	r/min	1450	1750

电机规格以“●”表示可选配置的组合。
其他记号的详情请参见B9的范例。

50Hz				60Hz				型号			尺寸图(页)			可否生产		
输出转速 n ₂	输出转矩 Tout	低速轴容许 径向负载 Pro	SF 注)7	输出转速 n ₂	输出转矩 Tout	低速轴容许 径向负载 Pro	SF 注)7	功率 代号	机座号	减速比	CHHM	CHFM	CVVM	EV 式变频 电机 (60Hz)	AV 式变频 电机 (60/50Hz)	高效 电机
r/min	N-m	N		r/min	N-m	N										
5.31	3150	29500	*	6.41	3150	29500	*	4	- 6175DC	- 273	B170	B219	B253	-	-	●
	4850	41700	1.03		4020	41700	1.24	4	- 6185DB	- 273	B172	B221	B279	-	-	●
			1.31				1.59	4	- 6190DA	- 273	B173	B222	B280	-	-	●
			1.64				1.97	4	- 6195DA	- 273	B173	B222	B280	-	-	●
			1.72				1.95	4	- 6205DA	- 273	B175	B224	B282	-	-	●
			1.91				2.31	4	- 6205DB	- 273	B176	B225	B283	-	-	●
		2.57			3.11	4	- 6215DA	- 273	B177	B226	B284	-	-	●		
5.02	4060	41700	*	6.06	4060	41700	*	4	- 6180DB	- 289	B172	B221	B279	-	-	●
	4210	41700	*		3490	41700	*	4	- 6185DA	- 289	B171	B220	B278	-	-	●
	5140	41700	0.97		4260	41700	1.17	4	- 6185DB	- 289	B172	B221	B279	-	-	●
		59000	1.24			59000	1.50	4	- 6190DA	- 289	B173	B222	B280	-	-	●
		1.55			1.87	4	- 6195DA	- 289	B173	B222	B280	-	-	●		
4.55	4050	41700	*	5.49	4050	41700	*	4	- 6180DB	- 319	B172	B221	B279	-	-	●
	5670	41700	0.88		4700	41700	1.06	4	- 6185DB	- 319	B172	B221	B279	-	-	●
		59000	1.12			59000	1.36	4	- 6190DA	- 319	B173	B222	B280	-	-	●
		1.40				1.69	4	- 6195DA	- 319	B173	B222	B280	-	-	●	
		1.42				1.61	4	- 6205DA	- 319	B175	B224	B282	-	-	●	
		1.63				1.96	4	- 6205DB	- 319	B176	B225	B283	-	-	●	
		2.23				2.69	4	- 6215DA	- 319	B177	B226	B284	-	-	●	
		2.65				3.20	4	- 6225DA	- 319	B179	B228	B286	-	-	●	
3.85	5000	41700	*	4.64	5000	41700	*	4	- 6185DB	- 377	B172	B221	B279	-	-	●
	6700	59000	1.19		5550	59000	1.43	4	- 6195DA	- 377	B173	B222	B280	-	-	●
		1.28				1.45	4	- 6205DA	- 377	B175	B224	B282	-	-	●	
		1.38				1.66	4	- 6205DB	- 377	B176	B225	B283	-	-	●	
		1.89				2.28	4	- 6215DA	- 377	B177	B226	B284	-	-	●	
		2.24				2.71	4	- 6225DA	- 377	B179	B228	B286	-	-	●	
		2.82				3.40	4	- 6235DA	- 377	B157	B230	B288	-	-	●	
3.07	6380	59000	*	3.70	6380	59000	*	4	- 6190DA	- 473	B173	B222	B280	-	-	●
	8410	58800	0.95		6970	59000	1.14	4	- 6195DA	- 473	B173	B222	B280	-	-	●
		0.98				1.12	4	- 6205DA	- 473	B175	B224	B282	-	-	●	
		84100	1.11			84100	1.33	4	- 6205DB	- 473	B176	B225	B283	-	-	●
		1.50				1.82	4	- 6215DA	- 473	B177	B226	B284	-	-	●	
		1.90				2.30	4	- 6225DA	- 473	B179	B228	B286	-	-	●	
	2.44			2.94	4	- 6235DA	- 473	B157	B230	B288	-	-	●			
2.94	6380	59000	*	3.55	6380	59000	*	4	- 6190DA	- 493	B173	B222	B280	-	-	●
	8770	58800	0.91		7260	59000	1.10	4	- 6195DA	- 493	B173	B222	B280	-	-	●
		84100	1.05			84100	1.22	4	- 6205DA	- 493	B175	B224	B282	-	-	●
		1.45				1.75	4	- 6215DA	- 493	B177	B226	B284	-	-	●	
		1.71				2.07	4	- 6225DA	- 493	B179	B228	B286	-	-	●	
		2.16				2.60	4	- 6235DA	- 493	B157	B230	B288	-	-	●	
		2.94				3.55	4	- 6245DA	- 493	B183	B232	B290	-	-	●	

- 注) 1. 关于选型表记载的机型的型号, 请参见B14页。
 2. 低速轴容许径向负载Pro为低速轴中央的值。负载点在低速轴中央以外时, 以及关于容许轴向负载, 请参见技术资料F10~F12页。
 3. 润滑方式根据机型不同而异。详细内容请参见技术资料F6~F7页的“润滑”。
 4. 上表电机转速n₁为额定值, 输出转速n₂是根据该电机转速决定的值。电机转速的详细情况请参见技术资料F33~F34页。
 5. CHHM、CHFM、CVVM为型号代号。详细内容请参见B14页“型号”。
 6. 粗体字的组合是对于各减速比, 在均匀负载·10小时/天运转的条件下的推荐机型(对于50Hz的电机额定值, SF=1.0左右)。
 7. “SF”一栏为“*”的机型, 运转时的负载转矩请勿超过表中“输出转矩”。不能以电机额定值100%进行运转。
 8. 变频运行时, 最高容许输入转速, 请参见F30页。

- A 通用
- B 齿轮电机
- C 减速机
- D 应用产品
- E 技术资料
- F 可选项
- 关于选型
- 选型表
- 尺寸图
- 三相电机
- 变频电机
- 0.1kW
- 0.2kW
- 0.25kW
- 0.4kW
- 0.55kW
- 0.75kW
- 1.1kW
- 1.5kW
- 2.2kW
- 3.0kW
- 3.7kW
- 5.5kW
- 7.5kW
- 11kW
- 15kW
- 18.5kW
- 22kW
- 30kW
- 37kW
- 45kW
- 55kW
- 75kW
- 90kW
- 110kW
- 132kW

选型表

A 通用	3.0 kW				电机规格以“●”表示可选配置的组合。 其他记号的详情请参见B9的范例。												
	频率 Hz		50Hz	60Hz													
	电机极数 P		4														
B 齿轮电机	电机转速 n_1 r/min		1450	1750													
C 减速机	50Hz				60Hz				型号			尺寸图(页)			可否生产		
D 应用产品	输出转速 n_2	输出转矩 T_{out}	低速轴容许径向负载 Pro	SF _{注)7}	输出转速 n_2	输出转矩 T_{out}	低速轴容许径向负载 Pro	SF _{注)7}	功率代号	机座号	减速比	CHHM	CHFM	CVVM	EV式变频电机 _(50Hz)	AV式变频电机 _(50/60Hz)	高效电机
E 技术资料	r/min	N-m	N		r/min	N-m	N										
F 可选项	2.59	6380	59000	*	3.13	6380	59000	*	4	- 6190DA	- 559	B173	B222	B280	-	-	●
关于选型		7960	59000	*		7960	59000	*	4	- 6195DA	- 559	B173	B222	B280	-	-	●
选型表		8760	84100	*		8230	84100	*	4	- 6205DA	- 559	B175	B224	B282	-	-	●
尺寸图		9940	58400	0.80		8240	58900	0.97	4	- 6195DA	- 559	B173	B222	B280	-	-	-
三相电机			84100	0.88			84100	1.00	4	- 6205DA	- 559	B175	B224	B282	-	-	-
变频电机			84100	0.94			84100	1.13	4	- 6205DB	- 559	B176	B225	B283	-	-	-
0.1kW			104000	1.27			104000	1.54	4	- 6215DA	- 559	B177	B226	B284	-	-	●
0.2kW			145000	1.61			145000	1.94	4	- 6225DA	- 559	B179	B228	B286	-	-	●
0.25kW			179000	2.06			179000	2.49	4	- 6235DA	- 559	B181	B230	B288	-	-	●
0.4kW			208000	2.60			208000	3.13	4	- 6245DA	- 559	B183	B232	B290	-	-	●
0.55kW	2.23	7960	58100	*	2.70	7960	58100	*	4	- 6195DA	- 649	B173	B222	B280	-	-	●
0.75kW		8300	84100	*		7790	84100	*	4	- 6205DA	- 649	B175	B224	B282	-	-	●
1.1kW		11500	84100	0.81		9560	84100	0.97	4	- 6205DB	- 649	B176	B225	B283	-	-	-
1.5kW			104000	1.10			104000	1.32	4	- 6215DA	- 649	B177	B226	B284	-	-	●
2.2kW			145000	1.38			145000	1.66	4	- 6225DA	- 649	B179	B228	B286	-	-	●
3.0kW			179000	1.78			179000	2.14	4	- 6235DA	- 649	B181	B230	B288	-	-	●
3.7kW			208000	2.24			208000	2.70	4	- 6245DA	- 649	B183	B232	B290	-	-	●
5.5kW	1.98	7960	59000	*	2.39	7960	59000	*	4	- 6195DA	- 731	B173	B222	B280	-	-	●
7.5kW		9300	84100	*		9060	84100	*	4	- 6205DA	- 731	B175	B224	B282	-	-	●
11kW		13000	104000	0.97		10800	104000	1.17	4	- 6215DA	- 731	B177	B226	B284	-	-	-
15kW			145000	1.23			145000	1.49	4	- 6225DA	- 731	B179	B228	B286	-	-	●
18.5kW			179000	1.58			179000	1.90	4	- 6235DA	- 731	B181	B230	B288	-	-	●
22kW			208000	1.98			208000	2.40	4	- 6245DA	- 731	B183	B232	B290	-	-	●
30kW	1.72	9230	84100	*	2.08	9230	84100	*	4	- 6205DA	- 841	B175	B224	B282	-	-	●
37kW		15000	104000	0.85		12400	104000	1.02	4	- 6215DA	- 841	B177	B226	B284	-	-	-
45kW			145000	1.01			145000	1.21	4	- 6225DA	- 841	B179	B228	B286	-	-	●
55kW			179000	1.26			179000	1.53	4	- 6235DA	- 841	B181	B230	B288	-	-	●
75kW			208000	1.73			208000	2.08	4	- 6245DA	- 841	B183	B232	B290	-	-	●
90kW	1.45	12700	104000	*	1.74	12700	104000	*	4	- 6215DA	- 1003	B177	B226	B284	-	-	●
110kW		17800	145000	0.89		14800	145000	1.07	4	- 6225DA	- 1003	B179	B228	B286	-	-	-
132kW			179000	1.15			179000	1.39	4	- 6235DA	- 1003	B181	B230	B288	-	-	●
			208000	1.45			208000	1.75	4	- 6245DA	- 1003	B183	B232	B290	-	-	●
	1.16	16000	145000	*	1.40	16000	145000	*	4	- 6225DA	- 1247	B179	B228	B286	-	-	●
		22200	179000	0.92		18400	179000	1.12	4	- 6235DA	- 1247	B181	B230	B288	-	-	-
			208000	1.16			208000	1.40	4	- 6245DA	- 1247	B183	B232	B290	-	-	●
	0.980	17200	179000	*	1.18	17200	179000	*	4	- 6235DA	- 1479	B181	B230	B288	-	-	●
		26300	208000	0.86		21800	208000	1.04	4	- 6245DA	- 1479	B183	B232	B290	-	-	-
	0.784	20500	179000	*	0.946	20500	179000	*	4	- 6235DA	- 1849	B181	B230	B288	-	-	●
		25800	208000	*		25800	208000	*	4	- 6245DA	- 1849	B183	B232	B290	-	-	●
	0.702	25800	208000	*	0.847	25800	208000	*	4	- 6245DA	- 2065	B183	B232	B290	-	-	●

注) 1. 关于选型表记载的机型的型号, 请参见B14页。

2. 低速轴容许径向负载Pro为低速轴中央的值。负载点在低速轴中央以外时, 以及关于容许轴向负载, 请参见技术资料F10~F12页。

3. 润滑方式根据机型不同而异。详细内容请参见技术资料F6~F7页的“润滑”。

4. 上表电机转速 n_1 为表值, 输出转速 n_2 是根据该电机转速决定的值。电机转速的详细情况请参见技术资料F33~F34页。

5. CHHM、CHFM、CVVM为型号代号。详细内容请参见B14页“型号”。

6. 粗体字的组合是对于各减速比, 在均匀负载·10小时/天运转的条件下的推荐机型(对于50Hz的电机额定值, SF=1.0左右)。

7. “SF”一栏为“*”的机型, 运转时的负载转矩请勿超过表中“输出转矩”。不能以电机额定值100%进行运转。

8. 变频运行时, 最高容许输入转速, 请参见F30页。

3.7 kW	频率	Hz	50Hz	60Hz
	电机极数	P	4	
	电机转速n ₁	r/min	1450	1750

电机规格以“●”表示可选配置的组合。
其他记号的详情请参见B9的范例。

50Hz				60Hz				型号			尺寸图(页)			可否生产		
输出转速 n ₂	输出转矩 Tout	低速轴容许 径向负载 Pro	SF	输出转速 n ₂	输出转矩 Tout	低速轴容许 径向负载 Pro	SF	功率 代号	机座号	减速比 注)8	CNHM CHHM	CNFM CHFM	CNVM CVVM	EV 式变频 电机 (60Hz)	AV 式变频 电机 (60Hz)	高效 电机
r/min	N-m	N		r/min	N-m	N										
580	57.9	1820	1.01	700	48.0	1790	1.01	5	- 6105SK	- 2.5 (K)	B139	-	B241	●	●	●
		2620	1.39			2500	1.39	5	- 6110SK	- 2.5 (K)	B140	-	B242	●	●	●
		2620	1.74			2500	1.74	5	- 6115SK	- 2.5 (K)	B140	-	B242	●	●	●
483	69.5	1850	1.05	583	57.5	1810	1.05	5	- 6105SK	- 3 (K)	B139	-	B241	●	●	●
		2770	1.43			2650	1.43	5	- 6110SK	- 3 (K)	B140	-	B242	●	●	●
		2770	1.78			2650	1.78	5	- 6115SK	- 3 (K)	B140	-	B242	●	●	●
363	92.6	1960	1.02	438	76.7	1940	1.02	5	- 6105SK	- 4 (K)	B139	-	B241	●	●	●
		2920	1.45			2820	1.45	5	- 6110SK	- 4 (K)	B140	-	B242	●	●	●
		2920	1.81			2820	1.81	5	- 6115SK	- 4 (K)	B140	-	B242	●	●	●
290	116	2010	1.00	350	95.9	2000	1.00	5	- 6105SK	- 5 (K)	B139	-	B241	●	●	●
		3040	1.25			2930	1.25	5	- 6110SK	- 5 (K)	B140	-	B242	●	●	●
		3040	1.56			2930	1.56	5	- 6115SK	- 5 (K)	B140	-	B242	●	●	●
242	139	1960	0.85	292	115	1970	0.85	5	- 6105SK	- 6 (K)	B139	-	B241	—	—	—
		3160	1.14			3060	1.14	5	- 6110SK	- 6 (K)	B140	-	B242	●	●	●
		3160	1.43			3060	1.43	5	- 6115SK	- 6 (K)	B140	-	B242	●	●	●
		4580	1.06			4320	1.06	5	- 6115	- 6	B145	B194	B247	●	●	●
		5210	1.37			4910	1.37	5	- 6120	- 6	B146	B195	B248	●	●	●
		5210	1.88			4910	1.57	5	- 6125	- 6	B146	B195	B248	●	●	●
181	185	3260	1.00	219	153	3190	1.00	5	- 6110SK	- 8 (K)	B140	-	B242	●	●	●
		3260	1.25			3190	1.25	5	- 6115SK	- 8 (K)	B140	-	B242	●	●	●
		5090	1.06			4800	1.06	5	- 6115	- 8	B145	B194	B247	●	●	●
		5800	1.37			5470	1.37	5	- 6120	- 8	B146	B195	B248	●	●	●
		5800	1.88			5470	1.88	5	- 6125	- 8	B146	B195	B248	●	●	●
		6820	2.54			6420	2.54	5	- 6130	- 8	B147	B196	B249	●	●	●
145	232	3360	1.03	175	192	3330	1.03	5	- 6115SK	- 10 (K)	B140	-	B242	●	●	●
132	255	5780	1.06	159	211	5460	1.06	5	- 6115	- 11	B145	B194	B247	●	●	●
		6580	1.37			6200	1.37	5	- 6120	- 11	B146	B195	B248	●	●	●
		6580	1.60			6200	1.60	5	- 6125	- 11	B146	B195	B248	●	●	●
		7770	2.54			7320	2.54	5	- 6130	- 11	B147	B196	B249	●	●	●
112	301	5960	1.05	135	249	5640	1.05	5	- 6115	- 13	B145	B194	B247	●	●	●
		6780	1.37			6400	1.37	5	- 6120	- 13	B146	B195	B248	●	●	●
		6780	1.60			6400	1.60	5	- 6125	- 13	B146	B195	B248	●	●	●
		8080	2.54			7620	2.54	5	- 6130	- 13	B147	B196	B249	●	●	●
		8080	2.76			7620	3.05	5	- 6135	- 13	B147	B196	B249	●	●	●
96.7	347	6330	1.05	117	288	5990	1.05	5	- 6115	- 15	B145	B194	B247	●	●	●
		7260	1.37			6860	1.37	5	- 6120	- 15	B146	B195	B248	●	●	●
		7260	1.60			6860	1.60	5	- 6125	- 15	B146	B195	B248	●	●	●
		8250	2.10			7770	2.10	5	- 6130	- 15	B147	B196	B249	●	●	●
		8250	2.42			7770	2.42	5	- 6135	- 15	B147	B196	B249	●	●	●

- 注) 1. 关于选型表记载的机型型号, 请参见B14页。
 2. 低速轴容许径向负载Pro为低速轴中央的值。负载点在低速轴中央以外时, 以及关于容许轴向负载, 请参见技术资料F10~F12页。
 3. 润滑方式根据机型不同而异。详细内容请参见技术资料F6~F7页的“润滑”。
 4. 上表电机转速n₁为代表值, 输出转速n₂是根据该电机转速决定的值。电机转速的详细情况请参见技术资料F33~F34页。
 5. 机座号为底纹字(例: 6075)的机型安装方向任意。(型号为CNHM、CNFM、CNVM)
 6. CNHM、CHHM、CNFM、CHFM、CNVM、CVVM为型号代号。详细内容请参见B14页“型号”。
 7. 粗体字的组合是对于各减速比, 在均匀负载·10小时/天运转的条件下的推荐机型(对于50Hz的电机额定值, SF=1.0左右)。
 8. 变频运行时, 最高容许输入转速, 请参见F30页。
 9. 型号栏右端标有“(K)”记号的机型, 记载的减速比为公称减速比。实际减速比请参见下表。除此之外的机型为[记载的减速比]=[实际减速比]。

实际减速比表

机座号		公称减速比						
		2.5	3	4	5	6	8	10
6100SK	6105SK	2.492	2.878	4.100	5.017	5.623	8.169	9.996
6110SK	6115SK	2.483	3.063	3.859	4.707	5.980	7.738	10.07

A
通用

B
齿轮电机

C
减速机

D
应用产品

E
技术资料

F
可选项

关于
选型

选型表

尺寸图

三相
电机

变频
电机

0.1kW

0.2kW

0.25kW

0.4kW

0.55kW

0.75kW

1.1kW

1.5kW

2.2kW

3.0kW

3.7kW

5.5kW

7.5kW

11kW

15kW

18.5kW

22kW

30kW

37kW

45kW

55kW

75kW

90kW

110kW

132kW

选型表

A 通用	3.7 kW								电机规格以“●”表示可选配置的组合。 其他记号的详情请参见B9的范例。											
	频率		Hz		50Hz		60Hz													
B 齿轮电机	3.7 kW																			
	电机极数		P		4															
		电机转速 n_1		r/min		1450		1750												
C 减速机	50Hz				60Hz				型号			尺寸图(页)			可否生产					
D 应用产品	输出转速 n_2	输出转矩 Tout	低速轴容许 径向负载 Pro	SF	输出转速 n_2	输出转矩 Tout	低速轴容许 径向负载 Pro	SF	功率 代号	机座号	减速比	CNHM CHHM	CNFM CHFM	CNVM CVVM	EV 变频电机 (50Hz)	AV 变频电机 (50/60Hz)	高效电机			
E 技术资料	r/min	N-m	N		r/min	N-m	N													
F 可选项	85.3	394	6380	1.05	103	326	6040	1.05	5	- 6115	- 17	B145	B194	B247	●	●	●			
			7320	1.32			6920	1.37				5	- 6120	- 17	B146	B195	B248	●	●	●
			7320	1.53			6920	1.53				5	- 6125	- 17	B146	B195	B248	●	●	●
关于 选型			8850	1.96			8340	1.96				5	- 6130	- 17	B147	B196	B249	●	●	●
			8850	2.24			8340	2.24				5	- 6135	- 17	B147	B196	B249	●	●	●
			13100	2.73			12300	2.73				5	- 6140	- 17	B148	B197	B250	●	●	●
选型表	69.0	486	5010	0.84	83.3	403	6350	0.84	5	- 6115	- 21	B145	B194	B247	—	—	—			
			8010	1.07			7570	1.07				5	- 6120	- 21	B146	B195	B248	●	●	●
			8010	1.29			7570	1.32				5	- 6125	- 21	B146	B195	B248	●	●	●
尺寸图			9440	1.61			8900	1.66				5	- 6130	- 21	B147	B196	B249	●	●	●
			9440	1.82			8900	2.04				5	- 6135	- 21	B147	B196	B249	●	●	●
三相 电机			14000	2.34			13200	2.34				5	- 6140	- 21	B148	B197	B250	●	●	●
	14000	2.56	13200	2.97	5	- 6145	- 21	B148	B197	B250	●	●	●							
变频 电机	58.0	579	8350	1.07	70.0	480	7900	1.07	5	- 6125	- 25	B146	B195	B248	●	●	●			
			9790	1.35			9240	1.39				5	- 6130	- 25	B147	B196	B249	●	●	●
			9790	1.55			9240	1.61				5	- 6135	- 25	B147	B196	B249	●	●	●
0.1kW			14600	1.86			13800	1.86				5	- 6140	- 25	B148	B197	B250	●	●	●
			14600	2.14			13800	2.14				5	- 6145	- 25	B148	B197	B250	●	●	●
0.2kW			17200	2.66			16200	2.66				5	- 6160	- 25	B149	B198	B251	●	●	●
0.25kW	50.0	671	8640	0.94	60.3	556	8180	1.02	5	- 6125	- 29	B146	B195	B248	●	●	●			
			10300	1.16			9700	1.21				5	- 6130	- 29	B147	B196	B249	●	●	●
			10300	1.32			9700	1.52				5	- 6135	- 29	B147	B196	B249	●	●	●
0.4kW			14900	1.61			14200	1.61				5	- 6140	- 29	B148	B197	B250	●	●	●
			14900	2.04			14200	2.04				5	- 6145	- 29	B148	B197	B250	●	●	●
0.55kW			18000	2.58			16900	2.84				5	- 6160	- 29	B149	B198	B251	●	●	●
0.75kW	41.4	810	10800	1.11	50.0	671	10200	1.15	5	- 6135	- 35	B147	B196	B249	●	●	●			
			16000	1.41			15100	1.41				5	- 6140	- 35	B148	B197	B250	●	●	●
			16000	1.69			15100	2.04				5	- 6145	- 35	B148	B197	B250	●	●	●
1.1kW			19100	2.16			17900	2.61				5	- 6160	- 35	B149	B198	B251	●	●	●
			19100	2.59			17900	3.08				5	- 6165	- 35	B149	B198	B251	●	●	●
2.2kW			33.7	995			11500	0.91				40.7	825	10900	1.02	5	- 6135	- 43	B147	B196
	16000	1.06	15800	1.06	5	- 6140	- 43	B148	B197	B250	●			●	●					
	16000	1.26	15800	1.46	5	- 6145	- 43	B148	B197	B250	●			●	●					
3.0kW	20300	1.74	19200	2.01	5	- 6160	- 43	B149	B198	B251	●			●	●					
	20300	2.11	19200	2.14	5	- 6165	- 43	B149	B198	B251	●			●	●					
3.7kW	23000	2.45	21700	2.64	5	- 6170	- 43	B150	B199	B252	●			●	●					
5.5kW	28.4	1180	16000	1.00	34.3	978	16000	1.14	5	- 6145	- 51	B148	B197	B250	●	●	●			
			21100	1.49			19900	1.55				5	- 6160	- 51	B149	B198	B251	●	●	●
			21100	1.78			19900	2.04				5	- 6165	- 51	B149	B198	B251	●	●	●
7.5kW			24000	2.07			22600	2.27				5	- 6170	- 51	B150	B199	B252	●	●	●
			24000	2.67			22600	3.05				5	- 6175	- 51	B150	B199	B252	●	●	●
18.5kW			22kW	30kW			37kW	45kW				55kW	75kW	90kW	110kW	132kW				

- 注) 1. 关于选型表记载的机型型号, 请参见B14页。
2. 低速轴容许径向负载Pro为低速轴中央的值。负载点在低速轴中央以外时, 以及关于容许轴向负载, 请参见技术资料F10~F12页。
3. 润滑方式根据机型不同而异。详细内容请参见技术资料F6~F7页的“润滑”。
4. 上表电机转速 n_1 为代表值, 输出转速 n_2 是根据该电机转速决定的值。电机转速的详细情况请参见技术资料F33~F34页。
5. 机座号为底纹字(例: **6075**)的机型安装方向任意。(型号为CNHM、CNFM、CNVM)
6. CNHM、CHHM、CNFM、CHFM、CNVM、CVVM为型号代号。详细内容请参见B14页“型号”。
7. 粗体字的组合是对于各减速比, 在均匀负载·10小时/天运转的条件下的推荐机型(对于50Hz的电机额定值, SF=1.0左右)。
8. 变频运行时, 最高容许输入转速, 请参见F30页。

3.7 kW

频率	Hz	50Hz	60Hz
电机极数	P	4	
电机转速n ₁	r/min	1450	1750

电机规格以“●”表示可选配置的组合。
其他记号的详情请参见B9的范例。

50Hz				60Hz				型号			尺寸图(页)			可否生产		
输出转速 n ₂	输出转矩 Tout	低速轴容许 径向负载 Pro	SF 注)7	输出转速 n ₂	输出转矩 Tout	低速轴容许 径向负载 Pro	SF 注)7	功率 代号	机座号	减速比	CHHM	CHFM	CVVM	EV 式变频电机 (60Hz)	AV 式变频电机 (60Hz)	高效电机
r/min	N-m	N		r/min	N-m	N										
24.6	1370	16000	0.86	29.7	1130	16000	0.98	5	- 6145	- 59	B148	B197	B250	-	-	-
		22100	1.19			22100	1.19	5	- 6160	- 59	B173	B198	B251	●	●	●
		22100	1.54			22100	1.55	5	- 6165	- 59	B173	B198	B251	●	●	●
		25100	1.79			23700	1.93	5	- 6170	- 59	B150	B223	B252	●	●	●
		25100	2.24			23700	2.24	5	- 6175	- 59	B150	B223	B252	●	●	●
20.4	1640	22100	1.28	24.6	1360	21900	1.53	5	- 6165	- 71	B173	B198	B251	●	●	●
		26500	1.49			25000	1.60	5	- 6170	- 71	B150	B223	B252	●	●	●
		26500	1.89			25000	1.93	5	- 6175	- 71	B150	B223	B252	●	●	●
		35700	2.38			33600	2.38	5	- 6180	- 71	B151	B200	B253	△	●	●
16.7	2010	21800	1.02	20.1	1670	21800	1.05	5	- 6165	- 87	B173	B198	B251	●	●	●
		28400	1.24			26800	1.30	5	- 6170	- 87	B150	B223	B252	●	●	●
		28400	1.52			26800	1.52	5	- 6175	- 87	B150	B223	B252	●	●	●
		38400	1.93			36200	1.93	5	- 6180	- 87	B151	B200	B253	△	●	●
		38400	2.32			36200	2.32	5	- 6185	- 87	B151	B200	B253	△	●	●
13.9	1760	22100	*	16.8	1760	22100	*	5	- 6160DC	- 104	B168	B217	B274	●	●	●
		2280	0.92			1890	1.11	5	- 6165DC	- 104	B168	B217	B274	●	●	●
		29500	1.11			29000	1.34	5	- 6170DC	- 104	B170	B219	B277	●	●	●
		29500	1.38			29000	1.67	5	- 6175DC	- 104	B170	B219	B277	●	●	●
		40900	1.78			38500	2.15	5	- 6180DB	- 104	B172	B221	B279	●	●	●
		40900	2.15			38500	2.59	5	- 6185DB	- 104	B172	B221	B279	●	●	●
		57200	2.80			53800	3.05	5	- 6190DB	- 104	B174	B223	B281	●	●	●
12.0	2100	22100	*	14.5	2100	22100	*	5	- 6165DC	- 121	B168	B217	B274	●	●	●
		2650	1.19			2200	1.43	5	- 6175DC	- 121	B170	B219	B277	●	●	●
		41700	1.53			41000	1.85	5	- 6180DB	- 121	B172	B221	B279	●	●	●
		41700	1.81			41000	2.19	5	- 6185DB	- 121	B172	B221	B279	●	●	●
		59000	2.40			57300	2.90	5	- 6190DB	- 121	B174	B223	B281	●	●	●
10.1	2530	29500	*	12.2	2530	29500	*	5	- 6170DC	- 143	B170	B219	B277	●	●	●
		3140	1.00			2600	1.21	5	- 6175DC	- 143	B170	B219	B277	●	●	●
		41700	1.29			41700	1.56	5	- 6180DB	- 143	B172	B221	B279	●	●	●
		41700	1.56			41700	1.89	5	- 6185DB	- 143	B172	B221	B279	●	●	●
		59000	1.60			59000	1.60	5	- 6190DA	- 143	B173	B222	B280	●	●	●
59000	2.03	59000	2.46	59000	2.46	59000	2.46	5	- 6190DB	- 143	B174	B223	B281	●	●	●
		59000	2.43			59000	2.94	5	- 6195DB	- 143	B174	B223	B281	●	●	●

注) 1. 关于选型表记载的机型的型号, 请参见B14页。

2. 低速轴容许径向负载Pro为低速轴中央的值。负载点在低速轴中央以外时, 以及关于容许轴向负载, 请参见技术资料F10~F12页。

3. 润滑方式根据机型不同而异。详细内容请参见技术资料F6~F7页的“润滑”。

4. 上表电机转速n₁为表值, 输出转速n₂是根据该电机转速决定的值。电机转速的详细情况请参见技术资料F33~F34页。

5. CHHM、CHFM、CVVM为型号代号。详细内容请参见B14页“型号”。

6. 粗体字的组合是对于各减速比, 在均匀负载·10小时/天运转的条件下的推荐机型(对于50Hz的电机额定值, SF=1.0左右)。

7. “SF”一栏为“*”的机型, 运转时的负载转矩请勿超过表中“输出转矩”。不能以电机额定值100%进行运转。

8. 变频运行时, 最高容许输入转速, 请参见F30页。

A
通用B
齿轮电机C
减速机D
应用产品E
技术资料F
可选项关于
选型

选型表

尺寸图

三相
电机变频
电机

0.1kW

0.2kW

0.25kW

0.4kW

0.55kW

0.75kW

1.1kW

1.5kW

2.2kW

3.0kW

3.7kW

5.5kW

7.5kW

11kW

15kW

18.5kW

22kW

30kW

37kW

45kW

55kW

75kW

90kW

110kW

132kW

选型表

A 通用	3.7 kW				电机规格以“●”表示可选配置的组合。 其他记号的详情请参见B9的范例。															
	频率 Hz		50Hz	60Hz																
	电机极数 P		4																	
B 齿轮电机	电机转速 n_1 r/min		1450	1750																
C 减速机	50Hz				60Hz				型号			尺寸图(页)			可否生产					
D 应用产品	输出转速 n_2	输出转矩 T_{out}	低速轴容许径向负载 Pro	SF _{注)7}	输出转速 n_2	输出转矩 T_{out}	低速轴容许径向负载 Pro	SF _{注)7}	功率代号	机座号	减速比	CHHM	CHFM	CVVM	EV式变频电机 _(50/60Hz)	AV式变频电机 _(50/60Hz)	高效电机			
E 技术资料	r/min	N-m	N		r/min	N-m	N													
F 可选项	8.79	2530	29500	*	10.6	2530	29500	*	5	- 6170DC	- 165	B170	B219	B277	●	●	●			
		3620	29500	0.87		3000	29500	1.05				5	- 6175DC	- 165	B170	B219	B277	●	●	●
	关于选型			41700	1.12			41700	1.35	5	- 6185DB	- 165	B172	B221	B279	●	●	●		
				41700	1.36			41700	1.64				5	- 6185DB	- 165	B172	B221	B279	●	●
	选型表			59000	1.60			59000	1.60	5	- 6190DA	- 165	B173	B222	B280	●	●	●		
				59000	1.76			59000	2.13				5	- 6190DB	- 165	B174	B223	B281	●	●
				59000	2.19			59000	2.64	5	- 6195DB	- 165	B174	B223	B281	●	●	●		
				84100	2.56			84100	3.09				5	- 6205DB	- 165	B176	B225	B283	●	●
		尺寸图	7.75	2530	29500	*	9.4	2530	29500	*	5	- 6170DC	- 187	B170	B219	B277	●	●	●	
				3150	29500	*		3150	29500	*				5	- 6175DC	- 187	B170	B219	B277	●
三相电机			4100	41700	0.99			3400	41700	1.19	5	- 6180DB	- 187	B172	B221	B279	●	●	●	
			41700	1.22			41700	1.47	5	- 6185DB				- 187	B172	B221	B279	●	●	●
变频电机			59000	1.56			59000	1.60			5	- 6190DA	- 187		B173	B222	B280	●	●	●
			59000	1.56			59000	1.88	5	- 6190DB				- 187	B174	B223	B281	●	●	●
			59000	1.94			59000	2.34	5	- 6195DB	- 187	B174	B223	B281	●	●	●			
			84100	2.10			84100	2.24				5	- 6205DB	- 187	B176	B225	B283	●	●	●
0.1kW			104000	2.78			104000	3.35	5	- 6215DB	- 187	B178	B227	B285	●	●	●			
0.2kW	7.44		3150	29500	*	8.97	3150	29500				*	5	- 6175DC	- 195	B170	B219	B277	●	●
		4280	41700	1.15	3540		41700	1.39	5	- 6185DB	- 195	B172				B221	B279	●	●	●
	0.25kW			59000	1.49			59000	1.60	5	- 6190DA	- 195	B173	B222	B280	●	●	●		
				59000	1.49			59000	1.80				5	- 6190DB	- 195	B174	B223	B281	●	●
	0.4kW			59000	1.52			59000	1.60	5	- 6195DA	- 195	B173	B222	B280	●	●	●		
				59000	1.85			59000	2.23				5	- 6195DB	- 195	B174	B223	B281	●	●
	0.55kW			84100	2.17			84100	2.62	5	- 6205DB	- 195	B176	B225	B283	●	●	●		
				104000	2.76			104000	3.05				5	- 6215DA	- 195	B177	B226	B284	●	●
	0.75kW			104000	2.85			104000	3.43	5	- 6215DB	- 195	B178	B227	B285	△	●	●		
				131000	2.76			124000	3.05				5	- 6225DA	- 195	B179	B228	B286	●	●
1.1kW	6.28	4050	41700	*	7.58	4050	41700	*	5	- 6180DB	- 231	B172	B221	B279	●	●	●			
		5070	41700	0.98		4200	41700	1.19				5	- 6185DB	- 231	B172	B221	B279	●	●	●
1.5kW			59000	1.26			59000	1.52	5	- 6190DA	- 231	B173	B222	B280	●	●	●			
			59000	1.57			59000	1.60				5	- 6195DA	- 231	B173	B222	B280	●	●	●
3.0kW			59000	1.57			59000	1.90	5	- 6195DB	- 231	B174	B223	B281	●	●	●			
			84100	1.83			84100	2.21				5	- 6205DB	- 231	B176	B225	B283	●	●	●
3.7kW			104000	2.47			104000	2.98	5	- 6215DA	- 231	B177	B226	B284	●	●	●			
			140000	2.92			132000	3.05				5	- 6225DA	- 231	B179	B228	B286	●	●	●
5.5kW			140000	2.92			132000	3.53	5	- 6225DB	- 231	B180	B229	B287	△	●	●			

- 注) 1. 关于选型表记载的机型的型号, 请参见B14页。
2. 低速轴容许径向负载 Pro 为低速轴中央的值。负载点在低速轴中央以外时, 以及关于容许轴向负载, 请参见技术资料F10~F12页。
3. 润滑方式根据机型不同而异。详细内容请参见技术资料F6~F7页的“润滑”。
4. 上表电机转速 n_1 为代表值, 输出转速 n_2 是根据该电机转速决定的值。电机转速的详细情况请参见技术资料F33~F34页。
5. CHHM、CHFM、CVVM为型号代号。详细内容请参见B14页“型号”。
6. 粗体字的组合是对于各减速比, 在均匀负载·10小时/天运转的条件下的推荐机型(对于50Hz的电机额定值, SF=1.0左右)。
7. “SF”一栏为“*”的机型, 运转时的负载转矩请勿超过表中“输出转矩”。不能以电机额定值100%进行运转。
8. 变频运行时, 最高容许输入转速, 请参见F30页。

3.7 kW

频率	Hz	50Hz	60Hz
电机极数	P	4	
电机转速 n_1	r/min	1450	1750

电机规格以“●”表示可选配置的组合。
其他记号的详情请参见B9的范例。

50Hz				60Hz				型号			尺寸图(页)			可否生产		
输出转速 n_2	输出转矩 Tout	低速轴容许 径向负载 Pro	SF 注)7	输出转速 n_2	输出转矩 Tout	低速轴容许 径向负载 Pro	SF 注)7	功率 代号	机座号	减速比	CHHM	CHFM	CVVM	EV 变频电机 (60Hz)	AV 变频电机 (60/50Hz)	高效电机
r/min	N-m	N		r/min	N-m	N										
5.31	4050	41700	*	6.41	4050	41700	*	5	- 6180DB	- 273	B172	B221	B279	●	●	●
	5990	41700	0.84		4960	41700	1.01	5	- 6185DB	- 273	B172	B221	B279	●	●	●
		59000	1.07			59000	1.29	5	- 6190DA	- 273	B173	B222	B280	●	●	●
		59000	1.33			59000	1.60	5	- 6195DA	- 273	B173	B222	B280	●	●	●
		84100	1.40			84100	1.58	5	- 6205DA	- 273	B175	B224	B282	●	●	●
		84100	1.55			84100	1.87	5	- 6205DB	- 273	B176	B225	B283	●	●	●
		104000	2.09			104000	2.52	5	- 6215DA	- 273	B177	B226	B284	●	●	●
		145000	2.47			139000	2.98	5	- 6225DA	- 273	B179	B228	B286	●	●	●
5.02	4060	41700	*	6.06	4060	41700	*	5	- 6180DB	- 289	B172	B221	B279	●	●	●
	5000	41700	*		5000	41700	*	5	- 6185DB	- 289	B172	B221	B279	●	●	●
	6340	59000	1.01		5250	59000	1.22	5	- 6190DA	- 289	B173	B222	B280	●	●	●
		59000	1.26		59000	1.52	5	- 6195DA	- 289	B173	B222	B280	●	●	●	
4.55	5000	41700	*	5.49	5000	41700	*	5	- 6185DB	- 319	B172	B221	B279	●	●	●
	7000	59000	1.14		5800	59000	1.37	5	- 6195DA	- 319	B173	B222	B280	●	●	●
		84100	1.15			84100	1.31	5	- 6205DA	- 319	B175	B224	B282	●	●	●
		84100	1.32			84100	1.59	5	- 6205DB	- 319	B176	B225	B283	●	●	●
		104000	1.81			104000	2.18	5	- 6215DA	- 319	B177	B226	B284	●	●	●
		145000	2.15			144000	2.59	5	- 6225DA	- 319	B179	B228	B286	●	●	●
	179000	2.70		179000	3.26	5	- 6235DA	- 319	B181	B230	B288	△	●	●		
3.85	6380	59000	*	4.64	6380	59000	*	5	- 6190DA	- 377	B173	B222	B280	●	●	●
	8270	58900	0.96		6850	59000	1.16	5	- 6195DA	- 377	B173	B222	B280	●	●	●
		84100	1.03			84100	1.17	5	- 6205DA	- 377	B175	B224	B282	●	●	●
		84100	1.12			84100	1.35	5	- 6205DB	- 377	B176	B225	B283	●	●	●
		104000	1.53			104000	1.85	5	- 6215DA	- 377	B177	B226	B284	●	●	●
		145000	1.82			145000	2.20	5	- 6225DA	- 377	B179	B228	B286	●	●	●
	179000	2.29		179000	2.76	5	- 6235DA	- 377	B181	B230	B288	△	●	●		
3.07	7960	59000	*	3.70	7960	59000	*	5	- 6195DA	- 473	B173	B222	B280	●	●	●
	8280	84100	*		7780	84100	*	5	- 6205DA	- 473	B175	B224	B282	●	●	●
	10400	84100	0.80		8600	84100	0.90	5	- 6205DA	- 473	B175	B224	B282	●	●	●
		84100	0.90			84100	1.08	5	- 6205DB	- 473	B176	B225	B283	●	●	●
		104000	1.22			104000	1.47	5	- 6215DA	- 473	B177	B226	B284	●	●	●
		145000	1.54			145000	1.86	5	- 6225DA	- 473	B179	B228	B286	●	●	●
		179000	1.98			179000	2.38	5	- 6235DA	- 473	B181	B230	B288	△	●	●
	208000	2.49		208000	3.00	5	- 6245DA	- 473	B183	B232	B290	△	●	●		
2.94	7960	59000	*	3.55	7960	59000	*	5	- 6195DA	- 493	B173	B222	B280	●	●	●
	9230	84100	*		8870	84100	*	5	- 6205DA	- 493	B175	B224	B282	●	●	●
	10800	84100	0.85		8960	84100	1.03	5	- 6205DB	- 493	B176	B225	B283	●	●	●
		104000	1.18			104000	1.42	5	- 6215DA	- 493	B177	B226	B284	●	●	●
		145000	1.39			145000	1.67	5	- 6225DA	- 493	B179	B228	B286	●	●	●
	179000	1.75		179000	2.11	5	- 6235DA	- 493	B181	B230	B288	●	●	●		
	208000	2.39		208000	2.88	5	- 6245DA	- 493	B183	B232	B290	●	●	●		

- 注) 1. 关于选型表记载的机型的型号, 请参见B14页。
2. 低速轴容许径向负载Pro为低速轴中央的值。负载点在低速轴中央以外时, 以及关于容许轴向负载, 请参见技术资料F10~F12页。
3. 润滑方式根据机型不同而异。详细内容请参见技术资料F6~F7页的“润滑”。
4. 上表电机转速 n_1 为代表值, 输出转速 n_2 是根据该电机转速决定的值。电机转速的详细情况请参见技术资料F33~F34页。
5. CHHM、CHFM、CVVM为型号代号。详细内容请参见B14页“型号”。
6. 粗体字的组合是对于各减速比, 在均匀负载·10小时/天运转的条件下的推荐机型(对于50Hz的电机额定值, SF=1.0左右)。
7. “SF”一栏为“*”的机型, 运转时的负载转矩请勿超过表中“输出转矩”。不能以电机额定值100%进行运转。
8. 变频运行时, 最高容许输入转速, 请参见F30页。

A
通用B
齿轮电机C
减速机D
应用产品E
技术资料F
可选项关于
选型

选型表

尺寸图

三相
电机变频
电机

0.1kW

0.2kW

0.25kW

0.4kW

0.55kW

0.75kW

1.1kW

1.5kW

2.2kW

3.0kW

3.7kW

5.5kW

7.5kW

11kW

15kW

18.5kW

22kW

30kW

37kW

45kW

55kW

75kW

90kW

110kW

132kW

选型表

A 通用	3.7 kW											电机规格以“●”表示可选配置的组合。其他记号的详情请参见B9的范例。					
	频率		Hz		50Hz		60Hz										
	电机极数		P		4												
B 齿轮电机					电机转速 n_1				r/min		1450		1750				
C 减速机	50Hz				60Hz				型号			尺寸图(页)			可否生产		
D 应用产品	输出转速 n_2	输出转矩 T_{out}	低速轴容许径向负载 Pro	SF 注)7	输出转速 n_2	输出转矩 T_{out}	低速轴容许径向负载 Pro	SF 注)7	功率代号	机座号	减速比	CHHM	CHFM	CVVM	EV 变频电机 (50Hz)	AV 变频电机 (60Hz)	高效电机
E 技术资料	r/min	N-m	N		r/min	N-m	N										
2.59	12300	104000	1.03	3.13	10200	104000	1.25	5	- 6215DA	- 559	B177	B226	B284	●	●	●	
		145000	1.31			145000	1.58	5	- 6225DA	- 559	B179	B228	B286	●	●	●	
		179000	1.67			179000	2.02	5	- 6235DA	- 559	B181	B230	B288	△	●	●	
		208000	2.10			208000	2.54	5	- 6245DA	- 559	B183	B232	B290	△	●	●	
		258000	2.81			258000	3.40	5	- 6255DA	- 559	B185	B234	B292	△	●	●	
2.23	14200	104000	0.89	2.70	11800	104000	1.07	5	- 6215DA	- 649	B177	B226	B284	●	●	●	
		145000	1.12			145000	1.35	5	- 6225DA	- 649	B179	B228	B286	●	●	●	
		179000	1.44			179000	1.74	5	- 6235DA	- 649	B181	B230	B288	△	●	●	
		208000	1.81			208000	2.19	5	- 6245DA	- 649	B183	B232	B290	△	●	●	
		258000	2.42			258000	2.93	5	- 6255DA	- 649	B185	B234	B292	△	●	●	
1.98	12700	104000	*	2.39	12700	104000	*	5	- 6215DA	- 731	B177	B226	B284	●	●	●	
	16000	145000	1.00		13300	145000	1.20	5	- 6225DA	- 731	B179	B228	B286	●	●	●	
		179000	1.28			179000	1.54	5	- 6235DA	- 731	B181	B230	B288	●	●	●	
		208000	1.61			208000	1.94	5	- 6245DA	- 731	B183	B232	B290	●	●	●	
		258000	2.15			258000	2.60	5	- 6255DA	- 731	B185	B234	B292	△	●	●	
1.72	12700	104000	*	2.08	12700	104000	*	5	- 6215DA	- 841	B177	B226	B284	●	●	●	
	15000	145000	*		15000	145000	*	5	- 6225DA	- 841	B179	B228	B286	●	●	●	
	18400	145000	0.82		15300	145000	0.98	5	- 6225DA	- 841	B179	B228	B286	-	●	●	
		179000	1.02			179000	1.24	5	- 6235DA	- 841	B181	B230	B288	●	●	●	
		208000	1.40			208000	1.69	5	- 6245DA	- 841	B183	B232	B290	●	●	●	
		258000	1.76			258000	2.13	5	- 6255DA	- 841	B185	B234	B292	△	●	●	
1.45	15900	145000	*	1.74	15900	145000	*	5	- 6225DA	- 1003	B179	B228	B286	●	●	●	
	22000	179000	0.93		18200	179000	1.12	5	- 6235DA	- 1003	B181	B230	B288	●	●	●	
		208000	1.17			208000	1.42	5	- 6245DA	- 1003	B183	B232	B290	●	●	●	
		258000	1.57			258000	1.89	5	- 6255DA	- 1003	B185	B234	B292	△	●	●	
1.16	20500	179000	*	1.40	20500	179000	*	5	- 6235DA	- 1247	B181	B230	B288	●	●	●	
	27300	208000	0.94		22700	208000	1.14	5	- 6245DA	- 1247	B183	B232	B290	●	●	●	
		258000	1.26			258000	1.52	5	- 6255DA	- 1247	B185	B234	B292	△	●	●	
0.980	22600	208000	*	1.18	22600	208000	*	5	- 6245DA	- 1479	B183	B232	B290	●	●	●	
	32400	258000	0.96		26900	258000	1.15	5	- 6255DA	- 1479	B185	B234	B292	△	●	●	
0.784	40600	258000	0.85	0.946	33600	258000	1.03	5	- 6255DA	- 1849	B185	B234	B292	●	●	●	
0.702	34500	258000	*	0.847	34500	258000	*	5	- 6255DA	- 2065	B185	B234	B292	△	●	●	
0.572	34500	258000	*	0.690	34500	258000	*	5	- 6255DA	- 2537	B185	B234	B292	●	●	●	
0.476	31000	258000	*	0.575	31000	258000	*	5	- 6255DA	- 3045	B185	B234	B292	△	●	●	
0.417	34500	258000	*	0.503	34500	258000	*	5	- 6255DA	- 3481	B185	B234	B292	●	●	●	
0.327	31000	258000	*	0.394	31000	258000	*	5	- 6255DA	- 4437	B185	B234	B292	●	●	●	
0.282	34500	258000	*	0.341	34500	258000	*	5	- 6255DA	- 5133	B185	B234	B292	●	●	●	
0.235	31000	258000	*	0.283	31000	258000	*	5	- 6255DA	- 6177	B185	B234	B292	●	●	●	
0.192	31000	258000	*	0.231	31000	258000	*	5	- 6255DA	- 7569	B185	B234	B292	●	●	●	

注) 1. 关于选型表记载的机型的型号, 请参见B14页。

2. 低速轴容许径向负载Pro为低速轴中央的值。负载点在低速轴中央以外时, 以及关于容许轴向负载, 请参见技术资料F10~F12页。

3. 润滑方式根据机型不同而异。详细内容请参见技术资料F6~F7页的“润滑”。

4. 上表电机转速 n_1 为代表值, 输出转速 n_2 是根据该电机转速决定的值。电机转速的详细情况请参见技术资料F33~F34页。

5. CHHM、CHFM、CVVM为型号代号。详细内容请参见B14页“型号”。

6. 粗体字的组合是对于各减速比, 在均匀负载·10小时/天运转的条件下的推荐机型(对于50Hz的电机额定值, SF=1.0左右)。

7. “SF”一栏为“*”的机型, 运转时的负载转矩请勿超过表中“输出转矩”。不能以电机额定值100%进行运转。

8. 变频运行时, 最高容许输入转速, 请参见F30页。

5.5 kW	频率	Hz	50Hz	60Hz
	电机极数	P	4	
	电机转速n ₁	r/min	1450	1750

电机规格以“●”表示可选配置的组合。
其他记号的详情请参见B9的范例。

50Hz				60Hz				型号			尺寸图(页)			可否生产		
输出转速 n ₂	输出转矩 Tout	低速轴容许 径向负载 Pro	SF	输出转速 n ₂	输出转矩 Tout	低速轴容许 径向负载 Pro	SF	功率 代号	机座号	减速比 注)8	CNHM CHHM	CNFM CHFM	CNVM CVVM	EV 变频电机 (60Hz)	AV 变频电机 (600Hz)	高效电机
r/min	N-m	N		r/min	N-m	N										
580	86	2410	1.17	700	71.3	2330	1.17	8	- 6115SK	- 2.5 (K)	B140	-	B242	-	-	-
483	103	2530	1.20	583	85.5	2450	1.20	8	- 6115SK	- 3 (K)	B140	-	B242	-	-	-
363	138	2640	1.22	438	114	2580	1.22	8	- 6115SK	- 4 (K)	B140	-	B242	-	-	-
290	172	2690	1.05	350	143	2640	1.05	8	- 6115SK	- 5 (K)	B140	-	B242	-	-	-
242	206	2710	0.96	292	171	2700	0.96	8	- 6115SK	- 6 (K)	B140	-	B242	-	-	-
		5140	1.27			4850	1.06	8	- 6125	- 6	B146	B195	B248	-	-	-
		6060	1.71			5710	1.71	8	- 6130	- 6	B147	B196	B249	●	●	●
		6060	2.05			5710	2.05	8	- 6135	- 6	B147	B196	B249	●	●	●
		9370	2.36			8860	2.36	8	- 6140	- 6	B148	B197	B250	●	●	●
9370	2.75	8860	2.75	8	- 6145	- 6	B148	B197	B250	●	●	●				
181	275	2680	0.84	219	228	2710	0.84	8	- 6115SK	- 8 (K)	B140	-	B242	-	-	-
		5710	1.26			5400	1.26	8	- 6125	- 8	B146	B195	B248	-	-	-
		6740	1.71			6360	1.71	8	- 6130	- 8	B147	B196	B249	●	●	●
		6740	2.05			6360	2.05	8	- 6135	- 8	B147	B196	B249	●	●	●
		10400	2.36			9820	2.36	8	- 6140	- 8	B148	B197	B250	●	●	●
10400	2.75	9820	2.75	8	- 6145	- 8	B148	B197	B250	●	●	●				
132	379	6450	1.08	159	314	6100	1.08	8	- 6125	- 11	B146	B195	B248	-	-	-
		7680	1.71			7240	1.71	8	- 6130	- 11	B147	B196	B249	●	●	●
		7680	2.05			7240	2.05	8	- 6135	- 11	B147	B196	B249	●	●	●
		11600	2.36			11000	2.36	8	- 6140	- 11	B148	B197	B250	●	●	●
		11600	2.75			11000	2.75	8	- 6145	- 11	B148	B197	B250	●	●	●
112	447	6630	1.08	135	371	6280	1.08	8	- 6125	- 13	B146	B195	B248	-	-	-
		7980	1.71			7530	1.71	8	- 6130	- 13	B147	B196	B249	●	●	●
		7980	1.85			7530	2.05	8	- 6135	- 13	B147	B196	B249	●	●	●
		11900	2.36			11300	2.36	8	- 6140	- 13	B148	B197	B250	●	●	●
		11900	2.75			11300	2.75	8	- 6145	- 13	B148	B197	B250	●	●	●
96.7	516	7100	1.08	117	428	6730	1.08	8	- 6125	- 15	B146	B195	B248	-	-	-
		8130	1.41			7680	1.41	8	- 6130	- 15	B147	B196	B249	●	●	●
		8130	1.63			7680	1.63	8	- 6135	- 15	B147	B196	B249	●	●	●
		12400	2.18			11800	2.18	8	- 6140	- 15	B148	B197	B250	●	●	●
		12400	2.64			11800	2.75	8	- 6145	- 15	B148	B197	B250	●	●	●
85.3	585	7150	1.03	103	485	6780	1.03	8	- 6125	- 17	B146	B195	B248	-	-	-
		8710	1.32			8230	1.32	8	- 6130	- 17	B147	B196	B249	●	●	●
		8710	1.51			8230	1.51	8	- 6135	- 17	B147	B196	B249	●	●	●
		13000	1.84			12300	1.84	8	- 6140	- 17	B148	B197	B250	●	●	●
		13000	2.18			12300	2.18	8	- 6145	- 17	B148	B197	B250	●	●	●
15300	2.38	14400	2.38	8	- 6160	- 17	B149	B198	B251	●	●	●				

- 注) 1. 关于选型表记载的机型型号, 请参见B14页。
 2. 低速轴容许径向负载Pro为低速轴中央的值。负载点在低速轴中央以外时, 以及关于容许轴向负载, 请参见技术资料F10~F12页。
 3. 润滑方式根据机型不同而异。详细内容请参见技术资料F6~F7页的“润滑”。
 4. 上表电机转速n₁为代价值, 输出转速n₂是根据该电机转速决定的值。电机转速的详细情况请参见技术资料F33~F34页。
 5. 机座号为底纹字(例: 6075)的机型安装方向任意。(型号为CNHM、CNFM、CNVM)
 6. CNHM、CHHM、CNFM、CHFM、CNVM、CVVM为型号代号。详细内容请参见B14页“型号”。
 7. 粗体字的组合是对于各减速比, 在均匀负载·10小时/天运转的条件下的推荐机型(对于50Hz的电机额定值, SF=1.0左右)。
 8. 变频运行时, 最高容许输入转数, 请参见F30页。
 9. 型号栏右端标有“(K)”记号的机型, 记载的减速比为公称减速比。实际减速比请参见下表。除此之外的机型为[记载的减速比]=[实际减速比]。

实际减速比表

机座号		公称减速比						
		2.5	3	4	5	6	8	10
6110SK	6115SK	2.483	3.063	3.859	4.707	5.980	7.738	10.07

- A 通用
- B 齿轮电机
- C 减速机
- D 应用产品
- E 技术资料
- F 可选项
- 关于选型
- 选型表
- 尺寸图
- 三相电机
- 变频电机
- 0.1kW
- 0.2kW
- 0.25kW
- 0.4kW
- 0.55kW
- 0.75kW
- 1.1kW
- 1.5kW
- 2.2kW
- 3.0kW
- 3.7kW
- 5.5kW
- 7.5kW
- 11kW
- 15kW
- 18.5kW
- 22kW
- 30kW
- 37kW
- 45kW
- 55kW
- 75kW
- 90kW
- 110kW
- 132kW

选型表

A 通用	5.5 kW								电机规格以“●”表示可选配置的组合。其他记号的详情请参见B9的范围。								
	频率		Hz		50Hz		60Hz										
	电机极数		P		4												
B 齿轮电机					电机转速 n_1				r/min		1450		1750				
C 减速机	50Hz				60Hz				型号			尺寸图(页)			可否生产		
D 应用产品	输出转速 n_2	输出转矩 Tout	低速轴容许 径向负载 Pro	SF	输出转速 n_2	输出转矩 Tout	低速轴容许 径向负载 Pro	SF	功率 代号	机座号	减速比	CNHM CHHM	CNFM CHFM	CNVM CVVM	EV 变频电机 (50Hz)	AV 变频电机 (60Hz)	高效电机
E 技术资料	r/min	N-m	N		r/min	N-m	N										
F 可选项	69.0	723	7780	0.87	83.3	599	7390	0.89	8	- 6125	- 21	B146	B195	B248	-	-	-
关于 选型			9260	1.08			8760	1.12	8	- 6130	- 21	B147	B196	B249	●	●	●
选型表			9260	1.22			8760	1.37	8	- 6135	- 21	B147	B196	B249	●	●	●
尺寸图			13900	1.57			13100	1.57	8	- 6140	- 21	B148	B197	B250	●	●	●
三相 电机			13900	1.73			13100	2.00	8	- 6145	- 21	B148	B197	B250	●	●	●
变频 电机			16400	2.35			15400	2.35	8	- 6160	- 21	B149	B198	B251	●	●	●
0.1kW			16400	2.91			15400	2.93	8	- 6165	- 21	B149	B198	B251	●	●	●
0.2kW	58.0	860	9580	1.05	70.0	713	9070	1.08	8	- 6135	- 25	B147	B196	B249	●	●	●
0.25kW			14500	1.25			13800	1.25	8	- 6140	- 25	B148	B197	B250	●	●	●
0.4kW			14500	1.44			13800	1.44	8	- 6145	- 25	B148	B197	B250	●	●	●
0.55kW			17100	1.79			16100	1.79	8	- 6160	- 25	B149	B198	B251	●	●	●
0.75kW			17100	2.44			16100	2.75	8	- 6165	- 25	B149	B198	B251	●	●	●
1.1kW			19200	2.84			18100	2.87	8	- 6170	- 25	B150	B199	B252	●	●	●
1.5kW	50.0	998	10000	0.89	60.3	827	9500	1.03	8	- 6135	- 29	B147	B196	B249	●	●	●
2.2kW			14800	1.08			14100	1.08	8	- 6140	- 29	B148	B197	B250	●	●	●
3.0kW			14800	1.37			14100	1.37	8	- 6145	- 29	B148	B197	B250	●	●	●
3.7kW			17800	1.74			16800	1.91	8	- 6160	- 29	B149	B198	B251	●	●	●
5.5kW			17800	2.07			16800	2.07	8	- 6165	- 29	B149	B198	B251	●	●	●
7.5kW			20200	2.45			19100	2.60	8	- 6170	- 29	B150	B199	B252	●	●	●
11kW	41.4	1200	15900	1.14	50.0	998	15000	1.37	8	- 6145	- 35	B148	B197	B250	●	●	●
15kW			18800	1.46			17800	1.76	8	- 6160	- 35	B149	B198	B251	●	●	●
18.5kW			18800	1.74			17800	2.07	8	- 6165	- 35	B149	B198	B251	●	●	●
22kW			21400	2.04			20200	2.18	8	- 6170	- 35	B150	B199	B252	●	●	●
30kW			21400	2.62			20200	2.75	8	- 6175	- 35	B150	B199	B252	●	●	●
37kW	33.7	1480	15100	0.85	40.7	1230	15600	0.98	8	- 6145	- 43	B148	B197	B250	-	-	-
45kW			20000	1.17			18900	1.35	8	- 6160	- 43	B149	B198	B251	●	●	●
55kW			20000	1.42			18900	1.44	8	- 6165	- 43	B149	B198	B251	●	●	●
75kW			22800	1.65			21500	1.77	8	- 6170	- 43	B150	B199	B252	●	●	●
90kW			22800	2.05			21500	2.05	8	- 6175	- 43	B150	B199	B252	●	●	●
110kW			30900	2.75			29100	2.75	8	- 6180	- 43	B151	B200	B253	△	●	●
132kW	28.4	1760	20800	1.00	34.3	1450	19600	1.05	8	- 6160	- 51	B149	B198	B251	●	●	●
			20800	1.20			19600	1.37	8	- 6165	- 51	B149	B198	B251	●	●	●
			23700	1.39			22400	1.53	8	- 6170	- 51	B150	B199	B252	●	●	●
			23700	1.79			22400	2.05	8	- 6175	- 51	B150	B199	B252	●	●	●
			31900	2.18			30100	2.18	8	- 6180	- 51	B151	B200	B253	●	●	●
			31900	2.75			30100	2.75	8	- 6185	- 51	B151	B200	B253	●	●	●
	24.6	2510	22100	1.03	29.7	1680	21700	1.05	8	- 6165	- 59	B149	B198	B251	●	●	●
			24800	1.20			23400	1.30	8	- 6170	- 59	B150	B199	B252	●	●	●
			24800	1.51			23400	1.51	8	- 6175	- 59	B150	B199	B252	●	●	●
			33400	1.77			31400	1.77	8	- 6180	- 59	B151	B200	B253	●	●	●
			33400	2.18			31400	2.18	8	- 6185	- 59	B151	B200	B253	●	●	●
			47000	2.78			44200	2.78	8	- 6190	- 59	B152	B201	B254	△	●	●

- 注) 1. 关于选型表记载的机型型号, 请参见B14页。
2. 低速轴容许径向负载Pro为低速轴中央的值。负载点在低速轴中央以外时, 以及关于容许轴向负载, 请参见技术资料F10~F12页。
3. 润滑方式根据机型不同而异。详细内容请参见技术资料F6~F7页的“润滑”。
4. 上表电机转速 n_1 为代表值, 输出转速 n_2 是根据该电机转速决定的值。电机转速的详细情况请参见技术资料F33~F34页。
5. 机座号为底纹字(例: **6075**)的机型安装方向任意。(型号为CNHM、CNFM、CNVM)
6. CNHM、CHHM、CNFM、CHFM、CNVM、CVVM为型号代号。详细内容请参见B14页“型号”。
7. 粗体字的组合是对于各减速比, 在均匀负载·10小时/天运转的条件下的推荐机型(对于50Hz的电机额定值, SF=1.0左右)。
8. 变频运行时, 最高容许输入转速, 请参见F30页。

5.5 kW	频率	Hz	50Hz	60Hz
	电机极数	P	4	
	电机转速n ₁	r/min	1450	1750

电机规格以“●”表示可选配置的组合。
其他记号的详情请参见B9的范例。

50Hz				60Hz				型号			尺寸图(页)			可否生产		
输出转速 n ₂	输出转矩 Tout	低速轴容许 径向负载 Pro	SF 注)7	输出转速 n ₂	输出转矩 Tout	低速轴容许 径向负载 Pro	SF 注)7	功率 代号	机座号	减速比	CHHM	CHFM	CVVM	EV 式变频 电机 (60Hz)	AV 式变频 电机 (60Hz)	高效 电机
r/min	N·m	N		r/min	N·m	N										
20.4	2440	22100	0.86	24.6	2020	21600	1.03	8	- 6165	- 71	B149	B198	B251	●	●	●
		26200	1.00			24700	1.08	8	- 6170	- 71	B150	B199	B252	●	●	●
		26200	1.27			24700	1.30	8	- 6175	- 71	B150	B199	B252	●	●	●
		35500	1.60			33400	1.60	8	- 6180	- 71	B151	B200	B253	●	●	●
		35500	1.78			33400	1.78	8	- 6185	- 71	B151	B200	B253	●	●	●
		49800	2.45			46900	2.45	8	- 6190	- 71	B152	B201	B254	△	●	●
16.7	2990	27900	1.02	20.1	2480	26400	1.02	8	- 6175	- 87	B150	B199	B252	●	●	●
		38100	1.30			35900	1.30	8	- 6180	- 87	B151	B200	B253	●	●	●
		38100	1.56			35900	1.56	8	- 6185	- 87	B151	B200	B253	●	●	●
		53600	2.13			50500	2.15	8	- 6190	- 87	B152	B201	B254	△	●	●
		53600	2.47			50500	2.47	8	- 6195	- 87	B152	B201	B254	△	●	●
		13.9	2100			22100	*	16.8	2100	22100	*	8	- 6165DC	- 104	B168	B217
2530	29500	*	2530	28600	*	8	- 6170DC		- 104	B170	B219	B277	—	—	—	
3390	29500	0.93	2810	28500	1.12	8	- 6175DC		- 104	B170	B219	B277	—	—	—	
40500	1.20	38200	1.45	8	- 6180DB	- 104	B172		B221	B279	●	●	●			
40500	1.45	38200	1.74	8	- 6185DB	- 104	B172		B221	B279	●	●	●			
56800	1.88	53500	2.05	8	- 6190DB	- 104	B174		B223	B281	●	●	●			
12.0	2530	29500	*	14.5	2530	29500	*	8	- 6170DC	- 121	B170	B219	B277	—	—	—
	3150	29500	*		3150	29500	*	8	- 6175DC	- 121	B170	B219	B277	—	—	—
	3940	29500	0.80		3270	29500	0.96	8	- 6175DC	- 121	B170	B219	B277	—	—	—
	41700	1.03	40600		1.24	8	- 6180DB	- 121	B172	B221	B279	●	●	●		
	41700	1.22	40600		1.47	8	- 6185DB	- 121	B172	B221	B279	●	●	●		
	59000	1.62	57000		1.95	8	- 6190DB	- 121	B174	B223	B281	●	●	●		
10.1	3150	29500	*	12.2	3150	29500	*	8	- 6175DC	- 143	B170	B219	B277	—	—	—
	4660	41700	1.05		3860	41700	1.27	8	- 6185DB	- 143	B172	B221	B279	●	●	●
	59000	1.08	59000		1.08	8	- 6190DA	- 143	B149	B222	B280	—	—	—		
	59000	1.37	59000		1.65	8	- 6190DB	- 143	B174	B223	B281	●	●	●		
	59000	1.64	59000		1.97	8	- 6195DB	- 143	B174	B223	B281	●	●	●		
	8.79	3150	29500		*	10.6	3150	29500	*	8	- 6175DC	- 165	B170	B219	B277	—
4060	41700	*	4060	41700	*		8	- 6180DB	- 165	B172	B221	B279	●	●	●	
5380	41700	0.92	4460	41700	1.10		8	- 6185DB	- 165	B172	B221	B279	●	●	●	
59000	1.08	59000	1.08	8	- 6190DA		- 165	B149	B222	B280	—	—	—			
59000	1.19	59000	1.43	8	- 6190DB		- 165	B174	B223	B281	●	●	●			
59000	1.47	59000	1.77	8	- 6195DB		- 165	B174	B223	B281	●	●	●			
8.79	84100	2.05	84100	2.05	8	- 6205DB	- 165	B176	B225	B283	●	●	●			
	104000	2.05	104000	2.05	8	- 6215DA	- 165	B177	B202	B260	●	●	●			
	104000	2.26	104000	2.73	8	- 6215DB	- 165	B178	B227	B285	●	●	●			
	124000	2.69	118000	3.25	8	- 6225DB	- 165	B180	B229	B287	●	●	●			

- 注) 1. 关于选型表记载的机型的型号, 请参见B14页。
 2. 低速轴容许径向负载Pro为低速轴中央的值。负载点在低速轴中央以外时, 以及关于容许轴向负载, 请参见技术资料F10~F12页。
 3. 润滑方式根据机型不同而异。详细内容请参见技术资料F6~F7页的“润滑”。
 4. 上表电机转速n₁为代表值, 输出转速n₂是根据该电机转速决定的值。电机转速的详细情况请参见技术资料F33~F34页。
 5. CHHM、CHFM、CVVM为型号代号。详细内容请参见B14页“型号”。
 6. 粗体字的组合是对于各减速比, 在均匀负载·10小时/天运转的条件下的推荐机型(对于50Hz的电机额定值, SF=1.0左右)。
 7. “SF”一栏为“*”的机型, 运转时的负载转矩请勿超过表中“输出转矩”。不能以电机额定值100%进行运转。
 8. 变频运行时, 最高容许输入转速, 请参见F30页。

A
通用B
齿轮电机C
减速机D
应用产品E
技术资料F
可选项关于
选型

选型表

尺寸图

三相
电机变频
电机

0.1kW

0.2kW

0.25kW

0.4kW

0.55kW

0.75kW

1.1kW

1.5kW

2.2kW

3.0kW

3.7kW

5.5kW

7.5kW

11kW

15kW

18.5kW

22kW

30kW

37kW

45kW

55kW

75kW

90kW

110kW

132kW

选型表

A 通用	5.5 kW				频率 Hz				50Hz		60Hz		电机规格以“●”表示可选配置的组合。其他记号的详情请参见B9的范例。								
	5.5 kW				电机极数 P				4		电机转速n ₁ r/min		1450		1750						
	5.5 kW				电机极数 P				4		电机转速n ₁ r/min		1450		1750						
B 齿轮电机	5.5 kW				频率 Hz				50Hz		60Hz		电机规格以“●”表示可选配置的组合。其他记号的详情请参见B9的范例。								
C 减速机	50Hz				60Hz				型号		尺寸图(页)			可否生产							
D 应用产品	输出转速 n ₂	输出转矩 Tout	低速轴容许径向负载 Pro	SF 注)7	输出转速 n ₂	输出转矩 Tout	低速轴容许径向负载 Pro	SF 注)7	功率代号	机座号	减速比	CHHM	CHFM	CVVM	EV式变频电机 (50Hz)	AV式变频电机 (50/60Hz)	高效电机				
E 技术资料	r/min	N-m	N		r/min	N-m	N														
F 可选项	7.75	4060	41700	*	9.4	4060	41700	*	8	- 6180DB	- 187	B172	B221	B279	●	●	●				
关于选型		5000	41700	*		5000	41700	*	8	- 6185DB	- 187	B172	B221	B279	●	●	●				
选型表		6100	59000	1.05		5050	59000	1.08	8	- 6190DA	- 187	B173	B222	B280	-	-	-				
尺寸图			59000	1.05			59000	1.26	8	- 6190DB	- 187	B174	B223	B281	●	●	●				
三相电机			59000	1.30			59000	1.58	8	- 6195DB	- 187	B174	B223	B281	●	●	●				
变频电机			84100	1.41			84100	1.51	8	- 6205DB	- 187	B176	B225	B283	●	●	●				
0.1kW			104000	1.87			104000	2.26	8	- 6215DB	- 187	B178	B227	B285	●	●	●				
0.2kW			131000	2.21			124000	2.67	8	- 6225DB	- 187	B180	B229	B287	△	●	●				
0.25kW	7.44	4060	41700	*	8.97	4060	41700	*	8	- 6180DB	- 195	B172	B221	B279	●	●	●				
0.4kW		4920	41700	*		4920	41700	*	8	- 6185DB	- 195	B172	B221	B279	●	●	●				
0.55kW		6360	58900	1.00		5246	59000	1.08	8	- 6190DA	- 195	B173	B222	B280	-	-	-				
0.75kW			58900	1.00			59000	1.21	8	- 6190DB	- 195	B174	B223	B281	●	●	●				
1.1kW			58900	1.02			59000	1.08	8	- 6195DA	- 195	B173	B222	B280	-	-	-				
1.5kW			58900	1.24			59000	1.50	8	- 6195DB	- 195	B174	B223	B281	●	●	●				
2.2kW			84100	1.46			84100	1.76	8	- 6205DB	- 195	B176	B225	B283	●	●	●				
3.0kW			104000	1.86			104000	2.08	8	- 6215DA	- 195	B177	B226	B284	●	●	●				
3.7kW			104000	1.91			104000	2.31	8	- 6215DB	- 195	B178	B227	B285	●	●	●				
5.5kW			131000	1.86			124000	2.08	8	- 6225DA	- 195	B179	B228	B286	●	●	●				
7.5kW			131000	2.28			124000	2.75	8	- 6225DB	- 195	B180	B229	B287	△	●	●				
11kW	6.28	5000	41700	*	7.58	5000	41700	*	8	- 6185DB	- 231	B172	B221	B279	●	●	●				
15kW		7530	59000	1.06		6240	59000	1.08	8	- 6195DA	- 231	B173	B222	B280	-	-	-				
18.5kW			59000	1.06			59000	1.28	8	- 6195DB	- 231	B174	B223	B281	●	●	●				
22kW			84100	1.23			84100	1.49	8	- 6205DB	- 231	B176	B225	B283	●	●	●				
30kW			104000	1.66			104000	2.00	8	- 6215DA	- 231	B177	B226	B284	●	●	●				
37kW			139000	1.97			132000	2.08	8	- 6225DA	- 231	B179	B228	B286	●	●	●				
45kW			139000	1.97			132000	2.37	8	- 6225DB	- 231	B180	B229	B287	△	●	●				
55kW			173000	2.51			164000	3.03	8	- 6235DA	- 231	B181	B230	B288	●	●	●				
75kW	5.31	5000	41700	*	6.41	5000	41700	*	8	- 6185DB	- 273	B172	B221	B279	●	●	●				
90kW		6380	59000	*		6380	59000	*	8	- 6190DA	- 273	B173	B222	B280	-	-	-				
110kW		8900	59000	0.89		7370	59000	1.08	8	- 6195DA	- 273	B173	B222	B280	-	-	-				
132kW			84100	0.94			84100	1.07	8	- 6205DA	- 273	B151	B200	B282	-	-	-				
			84100	1.04			84100	1.26	8	- 6205DB	- 273	B176	B225	B283	●	●	●				
			104000	1.40			104000	1.70	8	- 6215DA	- 273	B177	B226	B284	●	●	●				
			145000	1.66			138000	2.01	8	- 6225DA	- 273	B179	B228	B286	●	●	●				
			179000	2.12			172000	2.56	8	- 6235DA	- 273	B181	B230	B288	●	●	●				
			203000	2.90			192000	3.50	8	- 6245DA	- 273	B183	B232	B290	●	●	●				
	7.5kW	5000	41700	*	6.06	5000	41700	*	8	- 6185DB	- 289	B172	B221	B279	●	●	●				
		6380	59000	*		6380	59000	*	8	- 6190DA	- 289	B173	B222	B280	-	-	-				
		9420	58600	0.85		7810	59000	1.02	8	- 6195DA	- 289	B173	B222	B280	-	-	-				

注) 1. 关于选型表记载的机型的型号, 请参见B14页。

2. 低速轴容许径向负载Pro为低速轴中央的值。负载点在低速轴中央以外时, 以及关于容许轴向负载, 请参见技术资料F10~F12页。

3. 润滑方式根据机型不同而异。详细内容请参见技术资料F6~F7页的“润滑”。

4. 上表电机转速n₁为代表值, 输出转速n₂是根据该电机转速决定的值。电机转速的详细情况请参见技术资料F33~F34页。

5. CHHM、CHFM、CVVM为型号代号。详细内容请参见B14页“型号”。

6. 粗体字的组合是对于各减速比, 在均匀负载·10小时/天运转的条件下的推荐机型(对于50Hz的电机额定值, SF=1.0左右)。

7. “SF”一栏为“*”的机型, 运转时的负载转矩请勿超过表中“输出转矩”。不能以电机额定值100%进行运转。

8. 变频运行时, 最高容许输入转数, 请参见F30页。

5.5 kW	频率	Hz	50Hz	60Hz
	电机极数	P	4	
	电机转速n ₁	r/min	1450	1750

电机规格以“●”表示可选配置的组合。
其他记号的详情请参见B9的范例。

50Hz				60Hz				型号			尺寸图(页)			可否生产		
输出转速 n ₂	输出转矩 Tout	低速轴容许 径向负载 Pro	SF 注)7	输出转速 n ₂	输出转矩 Tout	低速轴容许 径向负载 Pro	SF 注)7	功率 代号	机座号	减速比	CHHM	CHFM	CVVM	EV 式变频 电机 (60Hz)	AV 式变频 电机 (60/50Hz)	高效 电机
r/min	N-m	N		r/min	N-m	N										
4.55	6380	59000	*	5.49	6380	59000	*	8	- 6190DA	- 319	B173	B222	B280	●	●	●
	7960	59000	*		7960	59000	*	8	- 6195DA	- 319	B173	B222	B280	●	●	●
	8080	84100	*		7590	84100	*	8	- 6205DA	- 319	B175	B224	B282	●	●	●
	10400	84100	0.89		8620	84100	1.07	8	- 6205DB	- 319	B176	B225	B283	●	●	●
		104000	1.22		104000	1.47	8	- 6215DA	- 319	B177	B226	B284	●	●	●	
		145000	1.45		143000	1.75	8	- 6225DA	- 319	B179	B228	B286	●	●	●	
		179000	1.82		179000	2.19	8	- 6235DA	- 319	B181	B230	B288	●	●	●	
208000	2.48	200000	2.99	8	- 6245DA	- 319	B183	B232	B290	●	●	●				
3.85	7960	59000	*	4.64	7960	59000	*	8	- 6195DA	- 377	B173	B222	B280	—	—	—
	8550	84100	*		8030	84100	*	8	- 6205DA	- 377	B175	B224	B282	—	—	—
	12300	104000	1.03		10200	104000	1.24	8	- 6215DA	- 377	B177	B226	B284	●	●	●
		145000	1.22		145000	1.48	8	- 6225DA	- 377	B179	B228	B286	●	●	●	
		179000	1.54		179000	1.86	8	- 6235DA	- 377	B181	B230	B288	●	●	●	
		208000	2.10		208000	2.53	8	- 6245DA	- 377	B183	B232	B290	●	●	●	
258000	2.64	258000	3.19	8	- 6255DA	- 377	B185	B234	B292	△	●	●				
3.07	12700	104000	*	3.70	12700	104000	*	8	- 6215DA	- 473	B177	B226	B284	●	●	●
	15400	104000	0.82		12800	104000	0.98	8	- 6215DA	- 473	B177	B226	B284	—	—	—
	145000	1.04	145000		1.25	8	- 6225DA	- 473	B179	B228	B286	●	●	●		
	179000	1.33	179000		1.60	8	- 6235DA	- 473	B181	B230	B288	●	●	●		
	208000	1.67	208000		2.02	8	- 6245DA	- 473	B183	B232	B290	●	●	●		
	258000	2.24	258000		2.70	8	- 6255DA	- 473	B185	B234	B292	△	●	●		
276000	2.98	276000	3.60	8	- 6265DA	- 473	B187	B236	B294	△	●	●				
2.94	12700	104000	*	3.55	12700	104000	*	8	- 6215DA	- 493	B177	B226	B284	●	●	●
	16100	145000	0.93		13300	145000	1.13	8	- 6225DA	- 493	B179	B228	B286	●	●	●
	179000	1.17	179000		1.42	8	- 6235DA	- 493	B181	B230	B288	●	●	●		
	208000	1.60	208000		1.94	8	- 6245DA	- 493	B183	B232	B290	●	●	●		
	258000	2.02	258000		2.44	8	- 6255DA	- 493	B185	B234	B292	△	●	●		
276000	2.86	276000	3.46	8	- 6265DA	- 493	B187	B236	B294	△	●	●				
2.59	12700	104000	*	3.13	12700	104000	*	8	- 6215DA	- 559	B177	B226	B284	●	●	●
	18200	145000	0.88		15100	145000	1.06	8	- 6225DA	- 559	B179	B228	B286	●	●	●
	179000	1.12	179000		1.36	8	- 6235DA	- 559	B181	B230	B288	●	●	●		
	208000	1.42	208000		1.71	8	- 6245DA	- 559	B183	B232	B290	●	●	●		
	258000	1.89	258000		2.28	8	- 6255DA	- 559	B185	B234	B292	△	●	●		
276000	2.52	276000	3.05	8	- 6265DA	- 559	B187	B236	B294	△	●	●				
2.23	12700	104000	*	2.70	12700	104000	*	8	- 6215DA	- 649	B177	B226	B284	●	●	●
	15900	145000	*		15900	145000	*	8	- 6225DA	- 649	B179	B228	B286	●	●	●
	21200	179000	0.97		17500	179000	1.17	8	- 6235DA	- 649	B181	B230	B288	●	●	●
	208000	1.22	208000		1.47	8	- 6245DA	- 649	B183	B232	B290	●	●	●		
	258000	1.63	258000		1.97	8	- 6255DA	- 649	B185	B234	B292	△	●	●		
276000	2.17	276000	2.62	8	- 6265DA	- 649	B187	B236	B294	△	●	●				

- 注) 1. 关于选型表记载的机型的型号, 请参见B14页。
 2. 低速轴容许径向负载Pro为低速轴中央的值。负载点在低速轴中央以外时, 以及关于容许轴向负载, 请参见技术资料F10~F12页。
 3. 润滑方式根据机型不同而异。详细内容请参见技术资料F6~F7页的“润滑”。
 4. 上表电机转速n₁为代表值, 输出转速n₂是根据该电机转速决定的值。电机转速的详细情况请参见技术资料F33~F34页。
 5. CHHM、CHFM、CVVM为型号代号。详细内容请参见B14页“型号”。
 6. 粗体字的组合是对于各减速比, 在均匀负载·10小时/天运转的条件下的推荐机型(对于50Hz的电机额定值, SF=1.0左右)。
 7. “SF”一栏为“*”的机型, 运转时的负载转矩请勿超过表中“输出转矩”。不能以电机额定值100%进行运转。
 8. 变频运行时, 最高容许输入转速, 请参见F30页。

A	通用
B	齿轮电机
C	减速机
D	应用产品
E	技术资料
F	可选项
	关于选型
	选型表
	尺寸图
	三相电机
	变频电机
	0.1kW
	0.2kW
	0.25kW
	0.4kW
	0.55kW
	0.75kW
	1.1kW
	1.5kW
	2.2kW
	3.0kW
	3.7kW
	5.5kW
	7.5kW
	11kW
	15kW
	18.5kW
	22kW
	30kW
	37kW
	45kW
	55kW
	75kW
	90kW
	110kW
	132kW

选型表

A 通用	5.5 kW				电机规格以“●”表示可选配置的组合。 其他记号的详情请参见B9的范例。												
	频率		Hz	50Hz	60Hz	电机极数		P	4								
	电机转速 n_1		r/min	1450	1750	电机转速 n_1		r/min	1450	1750							
C 减速机	50Hz				60Hz				型号	尺寸图(页)			可否生产				
D 应用产品	输出转速 n_2	输出转矩 Tout	低速轴容许 径向负载 Pro	SF 注)7	输出转速 n_2	输出转矩 Tout	低速轴容许 径向负载 Pro	SF 注)7	功率 代号	机座号	减速比	CHHM	CHFM	CVVM	EV 式变频电机 (50Hz)	AV 式变频电机 (60Hz)	高效电机
E 技术资料	r/min	N-m	N		r/min	N-m	N										
F 可选项	1.98	16000	145000	*	2.39	16000	145000	*	8	- 6225DA	- 731	B179	B228	B286	●	●	●
关于 选型		23800	179000	0.86		19700	179000	1.04	8	- 6235DA	- 731	B181	B230	B288	●	●	●
选型表			208000	1.08			208000	1.31	8	- 6245DA	- 731	B183	B232	B290	●	●	●
尺寸图			258000	1.45			258000	1.75	8	- 6255DA	- 731	B185	B234	B292	△	●	●
三相 电机			276000	1.93			276000	2.33	8	- 6265DA	- 731	B187	B236	B294	△	●	●
变频 电机	1.72	18900	179000	*	2.08	18900	179000	*	8	- 6235DA	- 841	B181	B230	B288	●	●	●
0.1kW		27400	208000	0.94		22700	208000	1.14	8	- 6245DA	- 841	B183	B232	B290	●	●	●
0.2kW			258000	1.18			258000	1.43	8	- 6255DA	- 841	B185	B234	B292	●	●	●
0.25kW			276000	1.68			276000	2.02	8	- 6265DA	- 841	B187	B236	B294	△	●	●
0.4kW	1.45	20500	179000	*	1.74	20500	179000	*	8	- 6235DA	- 1003	B181	B230	B288	●	●	●
0.55kW		25800	208000	*		25800	208000	*	8	- 6245DA	- 1003	B183	B232	B290	●	●	●
0.75kW		32700	258000	1.06		27100	258000	1.27	8	- 6255DA	- 1003	B185	B234	B292	△	●	●
1.1kW			276000	1.41			276000	1.70	8	- 6265DA	- 1003	B187	B236	B294	△	●	●
1.5kW	1.16	25800	208000	*	1.40	25800	208000	*	8	- 6245DA	- 1247	B183	B232	B290	●	●	●
2.2kW		40700	258000	0.85		33700	258000	1.02	8	- 6255DA	- 1247	B185	B234	B292	●	●	●
3.0kW			276000	1.13			276000	1.37	8	- 6265DA	- 1247	B187	B236	B294	△	●	●
3.7kW	0.980	31000	258000	*	1.18	31000	258000	*	8	- 6255DA	- 1479	B185	B234	B292	△	●	●
5.5kW		48200	276000	0.91		40000	276000	1.10	8	- 6265DA	- 1479	B187	B236	B294	△	●	●
7.5kW	0.784	34500	258000	*	0.946	34500	258000	*	8	- 6255DA	- 1849	B185	B234	B292	●	●	●
11kW		46000	276000	*		46000	276000	*	8	- 6265DA	- 1849	B187	B236	B294	△	●	●
15kW	0.702	46000	276000	*	0.847	46000	276000	*	8	- 6265DA	- 2065	B187	B236	B294	△	●	●
18.5kW				*				*	8	- 6265DA	- 2537	B187	B236	B294	△	●	●
22kW	0.572	46000	276000	*	0.690	46000	276000	*	8	- 6265DA	- 3045	B187	B236	B294	△	●	●
30kW		44000	276000	*		44000	276000	*	8	- 6265DA	- 3045	B187	B236	B294	△	●	●
37kW	0.476	44000	276000	*	0.575	44000	276000	*	8	- 6265DA	- 3481	B187	B236	B294	△	●	●
45kW	0.417	46000	276000	*	0.503	46000	276000	*	8	- 6265DA	- 3481	B187	B236	B294	△	●	●
55kW	0.327	44000	276000	*	0.394	44000	276000	*	8	- 6265DA	- 4437	B187	B236	B294	△	●	●
75kW	0.282	46000	276000	*	0.341	46000	276000	*	8	- 6265DA	- 5133	B187	B236	B294	△	●	●
90kW	0.235	44000	276000	*	0.283	44000	276000	*	8	- 6265DA	- 6177	B187	B236	B294	△	●	●
110kW	0.192	44000	276000	*	0.231	44000	276000	*	8	- 6265DA	- 7569	B187	B236	B294	△	●	●
132kW				*				*									

- 注) 1. 关于选型表记载的机型的型号, 请参见B14页。
2. 低速轴容许径向负载Pro为低速轴中央的值。负载点在低速轴中央以外时, 以及关于容许轴向负载, 请参见技术资料F10~F12页。
3. 润滑方式根据机型不同而异。详细内容请参见技术资料F6~F7页的“润滑”。
4. 上表电机转速 n_1 为代表值, 输出转速 n_2 是根据该电机转速决定的值。电机转速的详细情况请参见技术资料F33~F34页。
5. CHHM、CHFM、CVVM为型号代号。详细内容请参见B14页“型号”。
6. 粗体字的组合是对于各减速比, 在均匀负载·10小时/天运转的条件下的推荐机型(对于50Hz的电机额定值, SF=1.0左右)。
7. “SF”一栏为“*”的机型, 运转时的负载转矩请勿超过表中“输出转矩”。不能以电机额定值100%进行运转。
8. 变频运行时, 最高容许输入转速, 请参见F30页。

7.5 kW	频率	Hz	50Hz	60Hz
	电机极数	P	4	
	电机转速n ₁	r/min	1450	1750

电机规格以“●”表示可选配置的组合。
其他记号的详情请参见B9的范例。

50Hz				60Hz				型号			尺寸图(页)			可否生产		
输出转速 n ₂	输出转矩 Tout	低速轴容许 径向负载 Pro	SF 注)8	输出转速 n ₂	输出转矩 Tout	低速轴容许 径向负载 Pro	SF 注)8	功率 代号	机座号	减速比 注)6 注)9	CHHM (PHHM)	CHFМ	CVVM (PVVM)	EV 变频电机 (60Hz)	AV 变频电机 (60Hz)	高效电机
r/min	N·m	N		r/min	N·m	N										
483	132	4660 1.19/ - 4660 1.35/1.00 7490 1.75/1.47		583	111	4380 1.19/ - 4380 1.35/1.00 7110 1.75/1.47		10 - 6130	- 3 (P)		B147	-	B249	●	●	●
								10 - 6135	- 3 (P)		B147	-	B249	●	●	●
								10 - 6145	- 3 (P)		B148	-	B250	●	●	●
290	221	5530 1.19/ - 5530 1.35/1.00 8730 1.75/1.47		350	184	5190 1.19/ - 5190 1.35/1.00 8260 1.75/1.47		10 - 6130	- 5 (P)		B147	-	B249	●	●	●
								10 - 6135	- 5 (P)		B147	-	B249	●	●	●
								10 - 6145	- 5 (P)		B148	-	B250	●	●	●
242	282	5980 1.25 5980 1.51 9330 1.73 9330 2.01 10400 2.71		292	223	5650 1.25 5650 1.51 8830 1.73 8830 2.01 9830 2.71		10 - 6130	- 6		B147	B196	B249	●	●	●
								10 - 6135	- 6		B147	B196	B249	●	●	●
								10 - 6140	- 6		B148	B197	B250	●	●	●
								10 - 6145	- 6		B148	B197	B250	●	●	●
								10 - 6160	- 6		B149	B198	B251	●	●	●
181	375	6650 1.25 6650 1.51 10300 1.73 10300 2.01 11700 2.63		219	311	6290 1.25 6290 1.51 9790 1.73 9790 2.01 11000 2.63		10 - 6130	- 8		B147	B196	B249	●	●	●
								10 - 6135	- 8		B147	B196	B249	●	●	●
								10 - 6140	- 8		B148	B197	B250	●	●	●
								10 - 6145	- 8		B148	B197	B250	●	●	●
								10 - 6160	- 8		B149	B198	B251	●	●	●
132	516	7570 1.25 7570 1.51 11600 1.73 11600 2.01 13200 2.63		159	428	7150 1.25 7150 1.51 11000 1.73 11000 2.01 12500 2.63		10 - 6130	- 11		B147	B196	B249	●	●	●
								10 - 6135	- 11		B147	B196	B249	●	●	●
								10 - 6140	- 11		B148	B197	B250	●	●	●
								10 - 6145	- 11		B148	B197	B250	●	●	●
								10 - 6160	- 11		B149	B198	B251	●	●	●
112	610	7860 1.25 7860 1.36 11800 1.73 11800 2.01 13800 2.63		135	505	7430 1.25 7430 1.51 11200 1.73 11200 2.01 13000 2.63		10 - 6130	- 13		B147	B196	B249	●	●	●
								10 - 6135	- 13		B147	B196	B249	●	●	●
								10 - 6140	- 13		B148	B197	B250	●	●	●
								10 - 6145	- 13		B148	B197	B250	●	●	●
								10 - 6160	- 13		B149	B198	B251	●	●	●
96.7	704	8000 1.04 8000 1.20 12400 1.60 12400 1.93 14700 2.49 14700 2.99		117	583	7570 1.04 7570 1.20 11700 1.60 11700 2.01 13800 2.49 13800 3.01		10 - 6130	- 15		B147	B196	B249	●	●	●
								10 - 6135	- 15		B147	B196	B249	●	●	●
								10 - 6140	- 15		B148	B197	B250	●	●	●
								10 - 6145	- 15		B148	B197	B250	●	●	●
								10 - 6160	- 15		B149	B198	B251	●	●	●
								10 - 6165	- 15		B149	B198	B251	●	●	●
85.3	798	8550 1.11 12900 1.35 12900 1.60 15100 1.75 15100 2.51 17100 2.63		103	661	8100 1.11 12200 1.35 12200 1.60 14300 1.75 14300 2.51 16100 2.63		10 - 6135	- 17		B147	B196	B249	●	●	●
								10 - 6140	- 17		B148	B197	B250	●	●	●
								10 - 6145	- 17		B148	B197	B250	●	●	●
								10 - 6160	- 17		B149	B198	B251	●	●	●
								10 - 6165	- 17		B149	B198	B251	●	●	●
								10 - 6170	- 17		B150	B199	B252	●	●	●

- 注) 1. 关于选型表记载的机型的型号, 请参见B14页。
 2. 低速轴容许径向负载Pro为低速轴中央的值。负载点在低速轴中央以外时, 以及关于容许轴向负载, 请参见技术资料F10~F12页。
 3. 润滑方式根据机型不同而异。详细内容请参见技术资料F6~F7页的“润滑”。
 4. 上表电机转速n₁为表值, 输出转速n₂是根据该电机转速决定的值。电机转速的详细情况请参见技术资料F33~F34页。
 5. CHHM、CHFМ、CVVM、PHHM、PVVM为型号代号。详细内容请参见B14页“型号”。
 6. 型号栏右端标有“(P)”记号的机型, 其型号为“PHHM”“PVVM”。详细内容请参见B14页“型号”。
 7. 粗体字的组合是对于各减速比, 在均匀负载·10小时/天运转的条件下的推荐机型(对于50Hz的电机额定值, SF=1.0左右)。
 8. “SF”一栏为“*”的机型, 运转时的负载转矩请勿超过表中“输出转矩”。不能以电机额定值100%进行运转。
 9. 变频运行时, 最高容许输入转数, 请参见F30页。
 10. 型号栏右端标有“(P)”记号的机型, 记载的减速比为公称减速比。实际减速比请参见下表。除此之外的机型为[记载的减速比]=[实际减速比]。

实际减速比表

机座号	公称减速比	
	3	5
6130 6135	3.110	5.000
6140 6145	3.110	5.000

A
通用

B
齿轮电机

C
减速机

D
应用产品

E
技术资料

F
可选项

关于
选型

选型表

尺寸图

三相
电机

变频
电机

0.1kW

0.2kW

0.25kW

0.4kW

0.55kW

0.75kW

1.1kW

1.5kW

2.2kW

3.0kW

3.7kW

5.5kW

7.5kW

11kW

15kW

18.5kW

22kW

30kW

37kW

45kW

55kW

75kW

90kW

110kW

132kW

选型表

A 通用	7.5 kW											电机规格以“●”表示可选配置的组合。其他记号的详情请参见B9的范例。					
	频率		Hz	50Hz	60Hz												
	电机极数		P	4													
B 齿轮电机	电机转速 n_1		r/min	1450	1750												
C 减速机	50Hz				60Hz				型号			尺寸图(页)			可否生产		
D 应用产品	输出转速 n_2	输出转矩 T_{out}	低速轴容许径向负载Pro	SF	输出转速 n_2	输出转矩 T_{out}	低速轴容许径向负载Pro	SF	功率代号	机座号	减速比	CHHM	CHFM	CVVM	EV式变频电机(50Hz)	AV式变频电机(50/60Hz)	高效电机
E 技术资料	r/min	N-m	N		r/min	N-m	N										
F 可选项	69.0	985	9050	0.90	83.3	817	8590	1.00	10	- 6135	- 21	B147	B196	B249	●	●	●
关于选型			13800	1.15			13100	1.15	10	- 6140	- 21	B148	B197	B250	●	●	●
选型表			13800	1.27			13100	1.47	10	- 6145	- 21	B148	B197	B250	●	●	●
尺寸图			16200	1.72			15300	1.72	10	- 6160	- 21	B149	B198	B251	●	●	●
三相电机			16200	2.13			15300	2.15	10	- 6165	- 21	B149	B198	B251	●	●	●
变频电机			18400	2.48			17400	2.60	10	- 6170	- 21	B150	B199	B252	●	●	●
0.1kW	58.0	1170	14400	1.05	70.0	972	13700	1.05	10	- 6145	- 25	B148	B197	B250	●	●	●
0.2kW			16900	1.31			15900	1.31	10	- 6160	- 25	B149	B198	B251	●	●	●
0.25kW			16900	1.79			15900	2.01	10	- 6165	- 25	B149	B198	B251	●	●	●
0.4kW			19100	2.08			18000	2.11	10	- 6170	- 25	B150	B199	B252	●	●	●
0.55kW			19100	2.60			18000	2.60	10	- 6175	- 25	B150	B199	B252	●	●	●
0.75kW	50.0	1360	14700	1.00	60.3	1130	14000	1.00	10	- 6145	- 29	B148	B197	B250	●	●	●
1.1kW			17600	1.27			16600	1.40	10	- 6160	- 29	B149	B198	B251	●	●	●
1.5kW			17600	1.52			16600	1.52	10	- 6165	- 29	B149	B198	B251	●	●	●
2.2kW			20100	1.80			18900	1.91	10	- 6170	- 29	B150	B199	B252	●	●	●
3.0kW			20100	2.32			18900	2.51	10	- 6175	- 29	B150	B199	B252	●	●	●
3.7kW			26800	2.60			25300	2.60	10	- 6180	- 29	B151	B200	B253	●	●	●
5.5kW	41.4	1640	14500	0.83	50.0	1360	14900	1.00	10	- 6145	- 35	B148	B197	B250	●	●	●
7.5kW			18600	1.07			17500	1.29	10	- 6160	- 35	B149	B198	B251	●	●	●
11kW			18600	1.28			17500	1.52	10	- 6165	- 35	B149	B198	B251	●	●	●
15kW			21200	1.49			20000	1.60	10	- 6170	- 35	B150	B199	B252	●	●	●
18.5kW			21200	1.92			20000	2.01	10	- 6175	- 35	B150	B199	B252	●	●	●
22kW			28600	2.47			26900	2.51	10	- 6180	- 35	B151	B200	B253	●	●	●
30kW	33.7	2020	19700	1.04	40.7	1670	18600	1.05	10	- 6165	- 43	B149	B198	B251	●	●	●
37kW			22500	1.21			21300	1.30	10	- 6170	- 43	B150	B199	B252	●	●	●
45kW			22500	1.51			21300	1.51	10	- 6175	- 43	B150	B199	B252	●	●	●
55kW			30700	2.01			28900	2.01	10	- 6180	- 43	B151	B200	B253	●	●	●
75kW			30700	2.48			28900	2.51	10	- 6185	- 43	B151	B200	B253	●	●	●
90kW			42800	2.79			40300	2.79	10	- 6190	- 43	B152	B201	B254	△	●	●
110kW	28.4	2390	20400	0.88	34.3	1980	19300	1.00	10	- 6165	- 51	B149	B198	B251	●	●	●
132kW			23400	1.02			22100	1.12	10	- 6170	- 51	B150	B199	B252	●	●	●
			23400	1.32			22100	1.51	10	- 6175	- 51	B150	B199	B252	●	●	●
			31700	1.60			29900	1.60	10	- 6180	- 51	B151	B200	B253	●	●	●
			31700	2.01			29900	2.01	10	- 6185	- 51	B151	B200	B253	●	●	●
			44800	2.43			42100	2.43	10	- 6190	- 51	B152	B201	B254	△	●	●
			44800	2.79			42100	2.79	10	- 6195	- 51	B152	B201	B254	△	●	●
	24.6	2770	24400	1.11	29.7	2290	23100	1.11	10	- 6175	- 59	B150	B199	B252	●	●	●
			33100	1.30			31200	1.30	10	- 6180	- 59	B151	B200	B253	●	●	●
			33100	1.60			31200	1.60	10	- 6185	- 59	B151	B200	B253	●	●	●
			46800	2.04			44000	2.04	10	- 6190	- 59	B152	B201	B254	△	●	●
			46800	2.51			44000	2.51	10	- 6195	- 59	B152	B201	B254	△	●	●

- 注) 1. 关于选型表记载的机型的型号, 请参见B14页。
2. 低速轴容许径向负载Pro为低速轴中央的值。负载点在低速轴中央以外时, 以及关于容许轴向负载, 请参见技术资料F10~F12页。
3. 润滑方式根据机型不同而异。详细内容请参见技术资料F6~F7页的“润滑”。
4. 上表电机转速 n_1 为代表值, 输出转速 n_2 是根据该电机转速决定的值。电机转速的详细情况请参见技术资料F33~F34页。
5. CHHM、CHFM、CVVM为型号代号。详细内容请参见B14页“型号”。
6. 粗体字的组合是对于各减速比, 在均匀负载·10小时/天运转的条件下的推荐机型(对于50Hz的电机额定值, SF=1.0左右)。
7. 变频运行时, 最高容许输入转速, 请参见F30页。

7.5 kW

频率	Hz	50Hz	60Hz
电机极数	P	4	
电机转速 n_1	r/min	1450	1750

电机规格以“●”表示可选配置的组合。
其他记号的详情请参见B9的范例。

50Hz				60Hz				型号			尺寸图(页)			可否生产				
输出 转速 n_2	输出转 矩 Tout	低速轴容许 径向负载 Pro	SF 注)7	输出 转速 n_2	输出转 矩 Tout	低速轴容许 径向负载 Pro	SF 注)7	功率 代号	机座号	减速比	CNHM CHHM	CNFM CHFM	CNVM CVVM	EV 变频电机 (60Hz)	AV 变频电机 (6000Hz)	高效电机		
r/min	N-m	N		r/min	N-m	N												
20.4	3330	25700	0.93	24.6	2760	24300	0.95	10	- 6175	- 71	B174	B223	B252	●	●	●		
		35100	1.17			33100	1.17	10	- 6180	- 71	B151	B200	B253	●	●	●		
		35100	1.31			33100	1.31	10	- 6185	- 71	B151	B200	B253	●	●	●		
		49600	1.80			46700	1.80	10	- 6190	- 71	B176	B225	B254	△	●	●		
		49600	2.08			46700	2.08	10	- 6195	- 71	B176	B225	B254	△	●	●		
16.7	4080	37700	1.15	20.1	3380	35600	1.15	10	- 6185	- 87	B151	B200	B253	●	●	●		
		53300	1.56			50200	1.57	10	- 6190	- 87	B176	B225	B254	△	●	●		
		53300	1.81			50200	1.81	10	- 6195	- 87	B176	B225	B254	△	●	●		
13.9	4620	40000	1.06	16.8	3830	37800	1.28	10	- 6185DB	- 104	B172	B221	B279	●	●	●		
		56400	1.38			53200	1.51	10	- 6190DB	- 104	B174	B223	B281	●	●	●		
		56400	1.51			53200	1.51	10	- 6195DB	- 104	B174	B223	B281	●	●	●		
12.0	4060	41700	*	14.5	4060	40300	*	10	- 6180DB	- 121	B172	B221	B279	●	●	●		
		5380	0.89			4460	1.08	10	- 6185DB	- 121	B172	B221	B279	●	●	●		
		59000	1.19			56600	1.43	10	- 6190DB	- 121	B174	B223	B281	●	●	●		
		59000	1.41			56600	1.51	10	- 6195DB	- 121	B174	B223	B281	●	●	●		
		84100	1.51			84100	1.51	10	- 6205DB	- 121	B176	B225	B283	●	●	●		
104000	2.12	102000	2.55	10	- 6215DB	- 121	B178	B227	B285	●	●	●						
115000	2.50	109000	3.02	10	- 6225DB	- 121	B180	B229	B287	△	●	●						
10.1	4060	41700	*	12.2	4060	41700	*	10	- 6180DB	- 143	B172	B221	B279	●	●	●		
		4900	*			4900	*	10	- 6185DB	- 143	B172	B221	B279	●	●	●		
		6360	58700			1.00	6360	58800	1.21	10	- 6190DB	- 143	B174	B223	B281	●	●	●
58700	1.20	58800	1.45	10	- 6195DB	- 143	B174	B223	B281	●	●	●						
8.79	4920	41700	*	10.6	4920	41700	*	10	- 6185DB	- 165	B172	B221	B279	●	●	●		
		7340	58500			1.08	7340	59000	1.30	10	- 6195DB	- 165	B174	B223	B281	●	●	●
		84100	1.26			84100	1.51	10	- 6205DB	- 165	B176	B225	B283	●	●	●		
		104000	1.51			104000	1.51	10	- 6215DA	- 165	B177	B226	B284	●	●	●		
		104000	1.66			104000	2.00	10	- 6215DB	- 165	B178	B227	B285	●	●	●		
124000	1.97	117000	2.38	10	- 6225DB	- 165	B180	B229	B287	△	●	●						
154000	2.67	146000	3.21	10	- 6235DA	- 165	B181	B230	B288	●	●	●						
7.75	6380	59000	*	9.4	6380	59000	*	10	- 6190DB	- 187	B174	B223	B281	●	●	●		
		8310	0.96			8310	1.16	10	- 6195DB	- 187	B174	B223	B281	●	●	●		
		84100	1.04			84100	1.10	10	- 6205DB	- 187	B176	B225	B283	●	●	●		
		104000	1.37			104000	1.65	10	- 6215DB	- 187	B178	B227	B285	●	●	●		
		130000	1.62			123000	1.96	10	- 6225DB	- 187	B180	B229	B287	△	●	●		
163000	2.25	154000	2.51	10	- 6235DA	- 187	B181	B230	B288	●	●	●						
7.44	6380	58900	*	8.97	6380	58900	*	10	- 6190DB	- 195	B174	B223	B281	●	●	●		
		8670	0.91			8670	1.10	10	- 6195DB	- 195	B174	B223	B281	●	●	●		
		84100	1.07			84100	1.29	10	- 6205DB	- 195	B176	B225	B283	●	●	●		
		104000	1.36			104000	1.51	10	- 6215DA	- 195	B177	B226	B284	●	●	●		
		104000	1.40			104000	1.69	10	- 6215DB	- 195	B178	B227	B285	●	●	●		
		130000	1.36			123000	1.51	10	- 6225DA	- 195	B179	B228	B286	●	●	●		
		130000	1.67			123000	2.02	10	- 6225DB	- 195	B180	B229	B287	△	●	●		
		162000	2.26			153000	2.73	10	- 6235DA	- 195	B181	B230	B288	●	●	●		

- 注) 1. 关于选型表记载的机型的型号, 请参见B14页。
2. 低速轴容许径向负载Pro为低速轴中央的值。负载点在低速轴中央以外时, 以及关于容许轴向负载, 请参见技术资料F10~F12页。
3. 润滑方式根据机型不同而异。详细内容请参见技术资料F6~F7页的“润滑”。
4. 上表电机转速 n_1 为代值, 输出转速 n_2 是根据该电机转速决定的值。电机转速的详细情况请参见技术资料F33~F34页。
5. CNHM、CHHM、CNFM、CHFM、CNVM、CVVM为型号代号。详细内容请参见B14页“型号”。
6. 粗体字的组合是对于各减速比, 在均匀负载·10小时/天运转的条件下的推荐机型(对于50Hz的电机额定值, SF=1.0左右)。
7. “SF”一栏为“*”的机型, 运转时的负载转矩请勿超过表中“输出转矩”。不能以电机额定值100%进行运转。
8. 变频运行时, 最高容许输入转速, 请参见F30页。

A
通用B
齿轮电机C
减速机D
应用产品E
技术资料F
可选项关于
选型

选型表

尺寸图

三相
电机变频
电机

0.1kW

0.2kW

0.25kW

0.4kW

0.55kW

0.75kW

1.1kW

1.5kW

2.2kW

3.0kW

3.7kW

5.5kW

7.5kW

11kW

15kW

18.5kW

22kW

30kW

37kW

45kW

55kW

75kW

90kW

110kW

132kW

选型表

A 通用	7.5 kW				频率 Hz				50Hz		60Hz		电机规格以“●”表示可选配置的组合。其他记号的详情请参见B9的范例。					
					电机极数 P						4							
					电机转速n ₁ r/min				1450		1750							
C 减速机	50Hz				60Hz				型号				尺寸图(页)			可否生产		
D 应用产品	输出转速 n ₂	输出转矩 Tout	低速轴容许径向负载 Pro	SF 注)7	输出转速 n ₂	输出转矩 Tout	低速轴容许径向负载 Pro	SF 注)7	功率代号	机座号	减速比	CNHM CHHM	CNFM CHFM	CNVM CVVM	EV式变频电机 (50Hz)	AV式变频电机 (50/60Hz)	高效电机	
E 技术资料	r/min	N-m	N		r/min	N-m	N											
F 可选项	6.28	6380	59000	*	7.58	6380	59000	*	10	- 6190DB	- 231	B174	B223	B281	●	●	●	
		7960	59000	*		7960	59000	*	10	- 6195DB	- 231	B174	B223	B281	●	●	●	
		10300	84100	0.90		8510	84100	1.09	10	- 6205DB	- 231	B176	B225	B283	●	●	●	
关于选型			104000	1.22			104000	1.47	10	- 6215DA	- 231	B177	B226	B284	●	●	●	
			138000	1.44			131000	1.51	10	- 6225DA	- 231	B179	B228	B286	●	●	●	
选型表			138000	1.44			131000	1.74	10	- 6225DB	- 231	B180	B229	B287	△	●	●	
			173000	1.84			164000	2.22	10	- 6235DA	- 231	B181	B230	B288	●	●	●	
			192000	2.51			182000	3.03	10	- 6245DA	- 231	B183	B232	B290	●	●	●	
尺寸图	5.31	7960	59000	*	6.41	7960	59000	*	10	- 6195DB	- 273	B174	B223	B281	●	●	●	
		9270	84100	*		9270	84100	*	10	- 6205DB	- 273	B176	B225	B283	●	●	●	
三相电机		12100	104000	1.03		10100	104000	1.24	10	- 6215DA	- 273	B177	B226	B284	●	●	●	
			145000	1.22			138000	1.47	10	- 6225DA	- 273	B179	B228	B286	●	●	●	
			179000	1.56			172000	1.88	10	- 6235DA	- 273	B181	B230	B288	●	●	●	
变频电机			202000	2.13			191000	2.57	10	- 6245DA	- 273	B183	B232	B290	●	●	●	
			246000	2.55			233000	3.08	10	- 6255DA	- 273	B185	B234	B292	△	●	●	
0.1kW	4.55	14200	104000	0.89	5.49	11800	104000	1.08	10	- 6215DA	- 319	B177	B226	B284	●	●	●	
			145000	1.06			143000	1.28	10	- 625DA	- 319	B179	B228	B286	●	●	●	
			179000	1.33			179000	1.61	10	- 6235DA	- 319	B181	B230	B288	●	●	●	
0.2kW			208000	1.82			199000	2.20	10	- 6245DA	- 319	B183	B232	B290	●	●	●	
			258000	2.29			245000	2.76	10	- 6255DA	- 319	B185	B234	B292	△	●	●	
0.25kW	3.85	12700	104000	*	4.64	12700	104000	*	10	- 6215DA	- 377	B177	B226	B284	●	●	●	
		16800	145000	0.90		13900	145000	1.08	10	- 6225DA	- 377	B179	B228	B286	●	●	●	
			179000	1.13			179000	1.36	10	- 6235DA	- 377	B181	B230	B288	●	●	●	
			208000	1.54			208000	1.86	10	- 6245DA	- 377	B183	B232	B290	●	●	●	
			258000	1.94			257000	2.34	10	- 6255DA	- 377	B185	B234	B292	△	●	●	
0.75kW			276000	2.74			276000	3.31	10	- 6265DA	- 377	B187	B236	B294	△	●	●	
1.1kW	3.07	16000	145000	*	3.70	16000	145000	*	10	- 6225DA	- 473	B179	B228	B286	●	●	●	
		21000	179000	0.97		17400	179000	1.18	10	- 6235DA	- 473	B181	B230	B288	●	●	●	
			208000	1.23			208000	1.48	10	- 6245DA	- 473	B183	B232	B290	●	●	●	
			258000	1.64			258000	1.98	10	- 6255DA	- 473	B185	B234	B292	△	●	●	
			276000	2.19			276000	2.64	10	- 6265DA	- 473	B187	B236	B294	△	●	●	
3.0kW	2.94	15000	145000	*	3.55	15000	145000	*	10	- 6225DA	- 493	B179	B228	B286	●	●	●	
		21900	179000	0.86		18200	179000	1.04	10	- 6235DA	- 493	B181	B230	B288	●	●	●	
			208000	1.18			208000	1.42	10	- 6245DA	- 493	B183	B232	B290	●	●	●	
			258000	1.48			258000	1.79	10	- 6255DA	- 493	B185	B234	B292	●	●	●	
			276000	2.10			276000	2.53	10	- 6265DA	- 493	B187	B236	B294	△	●	●	
7.5kW	2.59	16000	145000	*	3.13	16000	145000	*	10	- 6225DA	- 559	B179	B228	B286	●	●	●	
		20500	179000	*		20500	179000	*	10	- 6235DA	- 559	B181	B230	B288	●	●	●	
		24900	179000	0.82		20600	179000	1.00	10	- 6235DA	- 559	B181	B230	B288	●	●	●	
			208000	1.04			208000	1.25	10	- 6245DA	- 559	B183	B232	B290	●	●	●	
			258000	1.39			258000	1.68	10	- 6255DA	- 559	B185	B234	B292	△	●	●	
18.5kW			276000	1.85			276000	2.23	10	- 6265DA	- 559	B187	B236	B294	△	●	●	
22kW			248000	2.74			248000	3.31	10	- 6275DA	- 559	B188	-	B295	△	●	●	

注) 1. 关于选型表记载的机型的型号, 请参见B14页。

2. 低速轴容许径向负载Pro为低速轴中央的值。负载点在低速轴中央以外时, 以及关于容许轴向负载, 请参见技术资料F10~F12页。

3. 润滑方式根据机型不同而异。详细内容请参见技术资料F6~F7页的“润滑”。

4. 上表电机转速n₁为表值, 输出转速n₂是根据该电机转速决定的值。电机转速的详细情况请参见技术资料F33~F34页。

5. CNHM、CHHM、CNFM、CHFm、CNVM、CVVM为型号代号。详细内容请参见B14页“型号”。

6. 粗体字的组合是对于各减速比, 在均匀负载·10小时/天运转的条件下的推荐机型(对于50Hz的电机额定值, SF=1.0左右)。

7. “SF”一栏为“*”的机型, 运转时的负载转矩请勿超过表中“输出转矩”。不能以电机额定值100%进行运转。

8. 变频运行时, 最高容许输入转速, 请参见F30页。

7.5 kW	频率	Hz	50Hz	60Hz
	电机极数	P	4	
	电机转速n ₁	r/min	1450	1750

电机规格以“●”表示可选配置的组合。
其他记号的详情请参见B9的范例。

50Hz				60Hz				型号			尺寸图(页)			可否生产		
输出转速 n ₂	输出转矩 Tout	低速轴容许 径向负载 Pro	SF 注)7	输出转速 n ₂	输出转矩 Tout	低速轴容许 径向负载 Pro	SF 注)7	功率 代号	机座号	减速比	CNHM CHHM	CNFM CHFM	CNVM CVVM	EV 式变频电机 (60Hz)	AV 式变频电机 (6000r/min)	高效电机
r/min	N-m	N		r/min	N-m	N										
2.23	20500	179000	*	2.70	20500	179000	*	10	- 6235DA	- 649	B181	B230	B288	●	●	●
	28900	208000	0.89		23900	208000	1.08	10	- 6245DA	- 649	B183	B232	B290	●	●	●
		258000	1.20			258000	1.44	10	- 6255DA	- 649	B185	B234	B292	△	●	●
		276000	1.59			276000	1.92	10	- 6265DA	- 649	B187	B236	B294	△	●	●
		248000	2.36			248000	2.85	10	- 6275DA	- 649	B188	-	B295	△	●	●
1.98	20500	179000	*	2.39	20500	179000	*	10	- 6235DA	- 731	B181	B230	B288	●	●	●
	25800	208000	*		25800	208000	*	10	- 6245DA	- 731	B183	B232	B290	●	●	●
	32500	258000	1.06		26900	258000	1.28	10	- 6255DA	- 731	B185	B234	B292	●	●	●
		276000	1.42			276000	1.71	10	- 6265DA	- 731	B187	B236	B294	△	●	●
		248000	2.10			248000	2.53	10	- 6275DA	- 731	B188	-	B295	△	●	●
1.72	25800	208000	*	2.08	25800	208000	*	10	- 6245DA	- 841	B183	B232	B290	●	●	●
	37400	258000	0.87		31000	258000	1.05	10	- 6255DA	- 841	B185	B234	B292	●	●	●
		276000	1.23			276000	1.48	10	- 6265DA	- 841	B187	B236	B294	△	●	●
		248000	1.82			248000	2.20	10	- 6275DA	- 841	B188	-	B295	△	●	●
1.45	34500	258000	*	1.74	34500	258000	*	10	- 6255DA	- 1003	B185	B234	B292	●	●	●
	44600	276000	1.03		36900	276000	1.25	10	- 6265DA	- 1003	B187	B236	B294	△	●	●
		248000	1.53			248000	1.85	10	- 6275DA	- 1003	B188	-	B295	△	●	●
1.16	34500	258000	*	1.40	34500	258000	*	10	- 6255DA	- 1247	B185	B234	B292	●	●	●
	46000	276000	*		46000	276000	*	10	- 6265DA	- 1247	B187	B236	B294	△	●	●
	55400	276000	0.83		45900	276000	1.00	10	- 6265DA	- 1247	B187	B236	B294	△	●	●
		248000	1.23			248000	1.48	10	- 6275DA	- 1247	B188	-	B295	△	●	●
0.980	44000	276000	*	1.18	44000	276000	*	10	- 6265DA	- 1479	B187	B236	B294	△	●	●
	65800	247000	1.04		54500	248000	1.25	10	- 6275DA	- 1479	B188	-	B295	△	●	●
0.784	82200	248000	0.83	0.946	68100	248000	1.00	10	- 6275DA	- 1849	B188	-	B295	△	●	●
0.702	68200	248000	*	0.847	68200	248000	*	10	- 6275DA	- 2065	B188	-	B295	△	●	●
0.572	68200	248000	*	0.690	68200	248000	*	10	- 6275DA	- 2537	B188	-	B295	△	●	●
0.476	68200	245000	*	0.575	68200	245000	*	10	- 6275DA	- 3045	B188	-	B295	△	●	●
0.417	68200	248000	*	0.503	68200	248000	*	10	- 6275DA	- 3481	B188	-	B295	△	●	●
0.327	68200	245000	*	0.394	68200	245000	*	10	- 6275DA	- 4437	B188	-	B295	△	●	●
0.282	68200	245000	*	0.341	68200	245000	*	10	- 6275DA	- 5133	B188	-	B295	△	●	●
0.235	68200	245000	*	0.283	68200	245000	*	10	- 6275DA	- 6177	B188	-	B295	△	●	●
0.192	68200	245000	*	0.231	68200	245000	*	10	- 6275DA	- 7569	B188	-	B295	△	●	●

- 注) 1. 关于选型表记载的机型的型号, 请参见B14页。
 2. 低速轴容许径向负载Pro为低速轴中央的值。负载点在低速轴中央以外时, 以及关于容许轴向负载, 请参见技术资料F10~F12页。
 3. 润滑方式根据机型不同而异。详细内容请参见技术资料F6~F7页的“润滑”。
 4. 上表电机转速n₁为代表值, 输出转速n₂是根据该电机转速决定的值。电机转速的详细情况请参见技术资料F33~F34页。
 5. CNHM、CHHM、CNFM、CHFM、CNVM、CVVM为型号代号。详细内容请参见B14页“型号”。
 6. 粗体字的组合是对于各减速比, 在均匀负载·10小时/天运转的条件下的推荐机型(对于50Hz的电机额定值, SF=1.0左右)。
 7. “SF”一栏为“*”的机型, 运转时的负载转矩请勿超过表中“输出转矩”。不能以电机额定值100%进行运转。
 8. 变频运行时, 最高容许输入转速, 请参见F30页。

- A 通用
- B 齿轮电机
- C 减速机
- D 应用产品
- E 技术资料
- F 可选项
- 关于选型
- 选型表
- 尺寸图
- 三相电机
- 变频电机
- 0.1kW
- 0.2kW
- 0.25kW
- 0.4kW
- 0.55kW
- 0.75kW
- 1.1kW
- 1.5kW
- 2.2kW
- 3.0kW
- 3.7kW
- 5.5kW
- 7.5kW
- 11kW
- 15kW
- 18.5kW
- 22kW
- 30kW
- 37kW
- 45kW
- 55kW
- 75kW
- 90kW
- 110kW
- 132kW

选型表

A 通用	11 kW				频率 Hz				50Hz		60Hz		电机规格以“●”表示可选配置的组合。其他记号的详情请参见B9的范例。								
	11 kW				电机极数 P				4		电机转速n ₁ r/min							1450		1750	
	11 kW				电机极数 P				4		电机转速n ₁ r/min							1450		1750	
B 齿轮电机	50Hz				60Hz				型号			尺寸图(页)			可否生产						
	输出转速 n ₂	输出转矩 Tout	低速轴容许径向负载 Pro	SF 注)8	输出转速 n ₂	输出转矩 Tout	低速轴容许径向负载 Pro	SF 注)8	功率代号	机座号	减速比 注)6 注)9	CHHM (PHHM)	CHFM	CVVM (PVVM)	EV 变频电机 (50/60Hz)	AV 变频电机 (50/60Hz)	高效电机				
C 减速机	r/min	N-m	N	r/min	N-m	N	r/min	N-m	N												
D 应用产品	483	194	7490	1.2/1.0	583	162	7100 1.20/1.00	7140 1.45/1.21	7140 1.64/1.36	15 - 6145	- 3 (P)	B148	-	B250	○	○	○				
E 技术资料			7600	1.45/1.21			7140 1.45/1.21	7140 1.64/1.36		15 - 6160	- 3 (P)	B149	-	B251	○	○	○				
F 可选项			7600	1.64/1.36			7140 1.64/1.36			15 - 6165	- 3 (P)	B149	-	B251	○	○	○				
关于选型	290	324	8730	1.2/1.0	350	270	8260 1.20/1.00	8470 1.45/1.21	8470 1.64/1.36	15 - 6145	- 5 (P)	B148	-	B250	○	○	○				
选型表			9010	1.45/1.21			8470 1.45/1.21			15 - 6160	- 5 (P)	B149	-	B251	○	○	○				
尺寸图			9010	1.64/1.36			8470 1.64/1.36			15 - 6165	- 5 (P)	B149	-	B251	○	○	○				
三相电机	242	413	5840	1.03	292	342	5540 1.03	8780 1.18	8780 1.37	15 - 6135	- 6	B147	B196	B249	○	○	○				
变频电机			9270	1.18			8780 1.18			15 - 6140	- 6	B148	B197	B250	○	○	○				
0.1kW			9270	1.37			8780 1.37			15 - 6145	- 6	B148	B197	B250	○	○	○				
0.2kW			10400	1.85			9760 1.85			15 - 6160	- 6	B149	B198	B251	○	○	○				
0.25kW			10400	2.19			9760 2.19			15 - 6165	- 6	B149	B198	B251	○	○	○				
0.4kW			11700	2.51			11000 2.51			15 - 6170	- 6	B150	B199	B252	△	●	●				
0.55kW			11700	2.74			11000 2.74			15 - 6175	- 6	B150	B199	B252	△	●	●				
0.75kW	181	551	6480	1.03	219	456	6150 1.03	9730 1.18	9730 1.37	15 - 6135	- 8	B147	B196	B249	○	○	○				
1.1kW			10300	1.18			9730 1.18			15 - 6140	- 8	B148	B197	B250	○	○	○				
1.5kW			10300	1.37			9730 1.37			15 - 6145	- 8	B148	B197	B250	○	○	○				
2.2kW			11600	1.79			10900 1.79			15 - 6160	- 8	B149	B198	B251	○	○	○				
3.0kW			11600	2.19			10900 2.19			15 - 6165	- 8	B149	B198	B251	○	○	○				
3.7kW			12900	2.51			12200 2.51			15 - 6170	- 8	B150	B199	B252	△	●	●				
5.5kW			12900	2.74			12200 2.74			15 - 6175	- 8	B150	B199	B252	△	●	●				
7.5kW	132	757	7360	1.03	159	627	6980 1.03	10900 1.18	10900 1.37	15 - 6135	- 11	B147	B196	B249	○	○	○				
11kW			11500	1.18			10900 1.18			15 - 6140	- 11	B148	B197	B250	○	○	○				
15kW			11500	1.37			10900 1.37			15 - 6145	- 11	B148	B197	B250	○	○	○				
18.5kW			13100	1.79			12300 1.79			15 - 6160	- 11	B149	B198	B251	○	○	○				
22kW			13100	2.19			12300 2.19			15 - 6165	- 11	B149	B198	B251	○	○	○				
30kW			14900	2.51			14000 2.51			15 - 6170	- 11	B150	B199	B252	△	●	●				
37kW			14900	2.74			14000 2.74			15 - 6175	- 11	B150	B199	B252	△	●	●				
45kW	112	895	7630	0.93	135	741	7250 1.03	11100 1.37	11100 1.37	15 - 6135	- 13	B147	B196	B249	○	○	○				
55kW			11700	1.18			11100 1.18			15 - 6140	- 13	B148	B197	B250	○	○	○				
75kW			11700	1.37			11100 1.37			15 - 6145	- 13	B148	B197	B250	○	○	○				
90kW			13700	1.79			12900 1.79			15 - 6160	- 13	B149	B198	B251	○	○	○				
110kW			13700	2.05			12900 2.05			15 - 6165	- 13	B149	B198	B251	○	○	○				
132kW			15500	2.48			14600 2.48			15 - 6170	- 13	B150	B199	B252	△	●	●				
			15500	2.74			14600 2.74			15 - 6175	- 13	B150	B199	B252	△	●	●				
	96.7	1030	7740	0.82	117	855	7360 0.82	13600 1.70	13600 2.05	15 - 6135	- 15	B147	B196	B249	-	-	-				
			12300	1.09			11600 1.09			15 - 6140	- 15	B148	B197	B250	○	○	○				
			12300	1.32			11600 1.37			15 - 6145	- 15	B148	B197	B250	○	○	○				
			14500	1.70			13600 1.70			15 - 6160	- 15	B149	B198	B251	○	○	○				
			14500	2.04			13600 2.05			15 - 6165	- 15	B149	B198	B251	○	○	○				
			16300	2.32			15400 2.32			15 - 6170	- 15	B150	B199	B252	●	●	●				
			16300	2.74			15400 2.74			15 - 6175	- 15	B150	B199	B252	●	●	●				
			21700	2.95			20400 2.95			15 - 6180	- 15	B151	B200	B253	△	●	●				

- 注) 1. 关于选型表记载的机型的型号, 请参见B14页。
 2. 低速轴容许径向负载Pro为低速轴中央的值。负载点在低速轴中央以外时, 以及关于容许轴向负载, 请参见技术资料F10~F12页。
 3. 润滑方式根据机型不同而异。详细内容请参见技术资料F6~F7页的“润滑”。
 4. 上表电机转速n₁为代表值, 输出转速n₂是根据该电机转速决定的值。电机转速的详细情况请参见技术资料F33~F34页。
 5. CHHM、CHFM、CVVM、PHHM、PVVM为型号代号。详细内容请参见B14页“型号”。
 6. 型号栏右端标有“(P)”记号的机型, 其型号为“PHHM”“PVVM”。详细内容请参见B14页“型号”。
 7. 粗体字的组合是对于各减速比, 在均匀负载·10小时/天运转的条件下的推荐机型(对于50Hz的电机额定值, SF=1.0左右)。
 8. “SF”一栏为“*”的机型, 运转时的负载转矩请勿超过表中“输出转矩”。不能以电机额定值100%进行运转。
 9. 变频运行时, 最高容许输入转速, 请参见F30页。
 10. 型号栏右端标有“(P)”记号的机型, 记载的减速比为公称减速比。实际减速比请参见下表。除此之外的机型为[记载的减速比]=[实际减速比]。

实际减速比表

机座号	公称减速比		机座号	公称减速比	
	3	5		3	5
6140 6145	3.110	5.000	6160 6165	3.100	5.080

11 kW	频率	Hz	50Hz	60Hz
	电机极数	P	4	
	电机转速n ₁	r/min	1450	1750

电机规格以“●”表示可选配置的组合。
其他记号的详情请参见B9的范例。

50Hz				60Hz				型号			尺寸图(页)			可否生产		
输出转速 n ₂	输出转矩 Tout	低速轴容许 径向负载 Pro	SF	输出转速 n ₂	输出转矩 Tout	低速轴容许 径向负载 Pro	SF	功率 代号	机座号	减速比	CHHM	CHFM	CVVM	EV 式变频 电机	AV 式变频 电机 (6000Hz)	高效 电机
r/min	N-m	N		r/min	N-m	N										
85.3	1170	12800	1.09	103	969	12100	1.09	15	- 6145	- 17	B148	B197	B250	○	○	○
		14900	1.19			14100	1.19	15	- 6160	- 17	B149	B198	B251	○	○	○
		14900	1.71			14100	1.71	15	- 6165	- 17	B149	B198	B251	○	○	○
		16900	1.79			16000	1.79	15	- 6170	- 17	B150	B199	B252	●	●	●
		16900	2.19			16000	2.19	15	- 6175	- 17	B150	B199	B252	●	●	●
		22900	2.78			21600	2.78	15	- 6180	- 17	B151	B200	B253	△	●	●
69.0	1450	13600	0.86	83.3	1200	12900	1.00	15	- 6145	- 21	B148	B197	B250	○	○	○
		15900	1.17			15000	1.17	15	- 6160	- 21	B149	B198	B251	○	○	○
		15900	1.45			15000	1.46	15	- 6165	- 21	B149	B198	B251	○	○	○
		18200	1.69			17200	1.77	15	- 6170	- 21	B150	B199	B252	●	●	●
		18200	2.15			17200	2.19	15	- 6175	- 21	B150	B199	B252	●	●	●
		24500	2.73			23100	2.73	15	- 6180	- 21	B151	B200	B253	△	●	●
58.0	1720	16600	1.22	70.0	1430	15700	1.37	15	- 6165	- 25	B149	B198	B251	○	○	○
		18800	1.42			17800	1.44	15	- 6170	- 25	B150	B199	B252	●	●	●
		18800	1.77			17800	1.77	15	- 6175	- 25	B150	B199	B252	●	●	●
		25500	2.19			24000	2.19	15	- 6180	- 25	B151	B200	B253	●	●	●
		25500	2.74			24000	2.74	15	- 6185	- 25	B151	B200	B253	●	●	●
		50.0	2000			17200	1.04	60.3	1650	16300	1.04	15	- 6165	- 29	B149	B198
19800	1.23			18700	1.30	15	- 6170			- 29	B150	B199	B252	●	●	●
19800	1.58			18700	1.71	15	- 6175			- 29	B150	B199	B252	●	●	●
26600	1.77			25100	1.77	15	- 6180			- 29	B151	B200	B253	●	●	●
26600	2.19			25100	2.19	15	- 6185			- 29	B151	B200	B253	●	●	●
37500	2.79			35300	2.79	15	- 6190			- 29	B152	B201	B254	△	●	●
41.4	2410	18100	0.87	50.0	2000	17100	1.04	15	- 6165	- 35	B149	B198	B251	○	○	○
		20900	1.02			19700	1.09	15	- 6170	- 35	B150	B199	B252	●	●	●
		20900	1.31			19700	1.37	15	- 6175	- 35	B150	B199	B252	●	●	●
		28400	1.68			26700	1.71	15	- 6180	- 35	B151	B200	B253	●	●	●
		28400	2.05			26700	2.05	15	- 6185	- 35	B151	B200	B253	●	●	●
		39600	2.21			37300	2.21	15	- 6190	- 35	B152	B201	B254	△	●	●
33.7	2960	22100	1.03	40.7	2450	20900	1.03	15	- 6175	- 43	B150	B199	B252	●	●	●
		30300	1.37			28600	1.37	15	- 6180	- 43	B151	B200	B253	●	●	●
		30300	1.69			28600	1.71	15	- 6185	- 43	B151	B200	B253	●	●	●
		42600	1.90			40100	1.90	15	- 6190	- 43	B152	B201	B254	△	●	●
		42600	2.46			40100	2.74	15	- 6195	- 43	B152	B201	B254	△	●	●
		77700	2.89			73500	2.89	15	- 6205	- 43	B153	B202	B255	△	●	●
28.4	3510	22900	0.90	34.3	2910	21700	1.03	15	- 6175	- 51	B150	B199	B252	●	●	●
		31300	1.09			29600	1.09	15	- 6180	- 51	B151	B200	B253	●	●	●
		31300	1.37			29600	1.37	15	- 6185	- 51	B151	B200	B253	●	●	●
		44400	1.65			41660	1.65	15	- 6190	- 51	B152	B201	B254	●	●	●
		44400	1.90			41660	1.90	15	- 6195	- 51	B152	B201	B254	●	●	●

- 注) 1. 关于选型表记载的机型的型号, 请参见B14页。
 2. 低速轴容许径向负载Pro为低速轴中央的值。负载点在低速轴中央以外时, 以及关于容许轴向负载, 请参见技术资料F10~F12页。
 3. 润滑方式根据机型不同而异。详细内容请参见技术资料F6~F7页的“润滑”。
 4. 上表电机转速n₁为代表值, 输出转速n₂是根据该电机转速决定的值。电机转速的详细情况请参见技术资料F33~F34页。
 5. CHHM、CHFM、CVVM为型号代号。详细内容请参见B14页“型号”。
 6. 粗体字的组合是对于各减速比, 在均匀负载·10小时/天运转的条件下的推荐机型(对于50Hz的电机额定值, SF=1.0左右)。
 7. 变频运行时, 最高容许输入转速, 请参见F30页。

- A 通用
- B 齿轮电机
- C 减速机
- D 应用产品
- E 技术资料
- F 可选项
- 关于选型
- 选型表
- 尺寸图
- 三相电机
- 变频电机
- 0.1kW
- 0.2kW
- 0.25kW
- 0.4kW
- 0.55kW
- 0.75kW
- 1.1kW
- 1.5kW
- 2.2kW
- 3.0kW
- 3.7kW
- 5.5kW
- 7.5kW
- 11kW**
- 15kW
- 18.5kW
- 22kW
- 30kW
- 37kW
- 45kW
- 55kW
- 75kW
- 90kW
- 110kW
- 132kW

选型表

A 通用	11 kW				频率 Hz			50Hz			60Hz			电机规格以“●”表示可选配置的组合。 其他记号的详情请参见B9的范例。								
	11 kW				电机极数 P			4			电机转速n ₁ r/min						1450			1750		
	11 kW				电机极数 P			4			电机转速n ₁ r/min						1450			1750		
B 齿轮电机	50Hz				60Hz				型号			尺寸图(页)			可否生产							
	输出转速 n ₂	输出转矩 Tout	低速轴容许径向负载 Pro	SF _{注)7}	输出转速 n ₂	输出转矩 Tout	低速轴容许径向负载 Pro	SF _{注)7}	功率代号	机座号	减速比	CHHM	CHFM	CVVM	EV式变频电机 (50Hz)	AV式变频电机 (50/60Hz)	高效电机					
C 减速机	r/min	N-m	N	r/min	N-m	N	r/min	N-m	N													
D 应用产品	24.6	4060	32700	1.09	29.7	3360	30900	1.09	15	- 6185	- 59	B151	B200	B253	●	●	●					
E 技术资料			46400	1.39			43700	1.39	15	- 6190	- 59	B152	B225	B254	●	●	●					
F 可选项			46400	1.71			43700	1.71	15	- 6195	- 59	B152	B225	B254	●	●	●					
关于选型			84100	2.05			79900	2.05	15	- 6205	- 59	B153	B226	B255	△	●	●					
选型表	20.4	4890	34500	0.89	24.6	4050	32700	0.89	15	- 6185	- 71	B151	B200	B253	-	-	-					
尺寸图			49100	1.23			46300	1.23	15	- 6190	- 71	B152	B225	B254	●	●	●					
三相电机			49100	1.42			46300	1.42	15	- 6195	- 71	B152	B225	B254	●	●	●					
变频电机	16.7	5990	52700	1.06	20.1	4960	49700	1.07	15	- 6190	- 87	B152	B225	B254	●	●	●					
0.1kW			52700	1.24			49700	1.24	15	- 6195	- 87	B152	B225	B254	●	●	●					
0.2kW			84100	1.45			84100	1.45	15	- 6205	- 87	B153	B226	B255	△	●	●					
0.25kW			96600	1.79			91500	1.95	15	- 6215	- 87	B154	B227	B256	△	●	●					
0.4kW	13.9	4060	40200	*	16.8	4060	37700	*	15	- 6180DB	- 104	B172	B221	B279	●	●	●					
0.55kW		4900	39900	*		4900	37300	*	15	- 6185DB	- 104	B172	B221	B279	●	●	●					
0.75kW		6780	55600	1.03		5620	52500	1.03	15	- 6195DB	- 104	B174	B223	B281	●	●	●					
1.1kW	12.0	4810	41700	*	14.5	4810	40000	*	15	- 6185DB	- 121	B172	B221	B279	●	●	●					
1.5kW		6380	59000	*		6380	55900	*	15	- 6190DB	- 121	B174	B223	B281	●	●	●					
2.2kW		7890	59000	0.96		6540	55900	1.03	15	- 6195DB	- 121	B174	B223	B281	●	●	●					
3.0kW			84100	1.03			84100	1.03	15	- 6205DB	- 121	B176	B225	B283	●	●	●					
3.7kW			104000	1.44			102000	1.74	15	- 6215DB	- 121	B178	B227	B285	●	●	●					
5.5kW			114000	1.71			108000	2.06	15	- 6225DB	- 121	B180	B229	B287	△	●	●					
7.5kW			143000	2.19			135000	2.19	15	- 6235DA	- 121	B181	B230	B288	●	●	●					
11kW			143000	2.37			135000	2.86	15	- 6235DB	- 121	B182	B231	B289	△	●	●					
15kW			159000	2.60			151000	3.14	15	- 6245DB	- 121	B184	B233	B291	△	●	●					
18.5kW			195000	2.89			184000	2.89	15	- 6255DA	- 121	B185	B234	B292	△	●	●					
22kW	10.1	6380	58700	*	12.2	6380	58400	*	15	- 6190DB	- 143	B174	B223	B281	●	●	●					
30kW		7630	58200	*		7630	57900	*	15	- 6195DB	- 143	B174	B223	B281	●	●	●					
37kW		9320	57600	0.82		7730	57900	0.98	15	- 6195DB	- 143	B174	B223	B281	-	-	-					
45kW	8.79	6380	58900	*	10.6	6380	58900	*	15	- 6190DB	- 165	B174	B223	B281	●	●	●					
55kW		7910	58300	*		7910	58300	*	15	- 6195DB	- 165	B174	B223	B281	●	●	●					
75kW		10800	84100	0.86		8910	84100	1.04	15	- 6205DB	- 165	B176	B225	B283	●	●	●					
90kW			104000	1.03			104000	1.03	15	- 6215DA	- 165	B177	B226	B284	●	●	●					
110kW			104000	1.13			104000	1.37	15	- 6215DB	- 165	B178	B227	B285	●	●	●					
132kW			123000	1.35			117000	1.62	15	- 6225DB	- 165	B180	B229	B287	△	●	●					
			153000	1.82			145000	2.19	15	- 6235DA	- 165	B181	B230	B288	●	●	●					
			171000	2.19			162000	2.19	15	- 6245DA	- 165	B183	B232	B290	●	●	●					
			171000	2.44			162000	2.94	15	- 6245DB	- 165	B184	B233	B291	△	●	●					
			209000	2.46			198000	2.46	15	- 6255DA	- 165	B185	B234	B292	△	●	●					
			209000	2.90			198000	3.50	15	- 6255DB	- 165	B186	B235	B293	△	●	●					

注) 1. 关于选型表记载的机型的型号, 请参见B14页。

2. 低速轴容许径向负载Pro为低速轴中央的值。负载点在低速轴中央以外时, 以及关于容许轴向负载, 请参见技术资料F10~F12页。

3. 润滑方式根据机型不同而异。详细内容请参见技术资料F6~F7页的“润滑”。

4. 上表电机转速n₁为表值, 输出转速n₂是根据该电机转速决定的值。电机转速的详细情况请参见技术资料F33~F34页。

5. CHHM、CHFM、CVVM为型号代号。详细内容请参见B14页“型号”。

6. 粗体字的组合是对于各减速比, 在均匀负载·10小时/天运转的条件下的推荐机型(对于50Hz的电机额定值, SF=1.0左右)。

7. “SF”一栏为“*”的机型, 运转时的负载转矩请勿超过表中“输出转矩”。不能以电机额定值100%进行运转。

8. 变频运行时, 最高容许输入转速, 请参见F30页。

11 kW

频率	Hz	50Hz	60Hz
电机极数	P	4	
电机转速n ₁	r/min	1450	1750

电机规格以“●”表示可选配置的组合。
其他记号的详情请参见B9的范例。

50Hz				60Hz				型号			尺寸图(页)			可否生产		
输出转速 n ₂	输出转矩 Tout	低速轴容许 径向负载 Pro	SF 注7)	输出转速 n ₂	输出转矩 Tout	低速轴容许 径向负载 Pro	SF 注7)	功率 代号	机座号	减速比	CHHM	CHFM	CVVM	EV 变频电机	AV 变频电机 (6000Hz)	高效电机
r/min	N-m	N		r/min	N-m	N										
7.75	7960	59000	*	9.4	7960	59000	*	15	- 6195DB	- 187	B174	B223	B281	●	●	●
	8620	84100	*		7610	84100	*	15	- 6205DB	- 187	B176	B225	B283	●	●	●
	9190	104000	*		7610	104000	*	15	- 6215DA	- 187	B177	B226	B284	●	●	●
	12200	104000	0.93		10100	104000	1.13	15	- 6215DB	- 187	B178	B227	B285	●	●	●
	129000	1.11	15					- 6225DB	- 187	B180	B229	B287	●	●	●	
	162000	1.53	15					- 6235DA	- 187	B181	B230	B288	●	●	●	
	181000	1.68	15					- 6245DB	- 187	B184	B233	B291	△	●	●	
	221000	2.19	15					- 6255DA	- 187	B185	B234	B292	△	●	●	
	221000	2.25	15					- 6255DB	- 187	B186	B235	B293	△	●	●	
270000	2.57	15	- 6265DA	- 187	B187	B236	B294	△	●	●						
7.44	7910	58300	*	8.97	7910	58300	*	15	- 6195DB	- 195	B174	B223	B281	●	●	●
	9270	84100	*		9270	84100	*	15	- 6205DB	- 195	B176	B225	B283	●	●	●
	12700	104000	0.93		10500	104000	1.03	15	- 6215DA	- 195	B177	B226	B284	●	●	●
	104000	0.96	15					- 6215DB	- 195	B178	B227	B285	●	●	●	
	129000	1.14	15					- 6225DB	- 195	B180	B229	B287	△	●	●	
	161000	1.54	15					- 6235DA	- 195	B181	B230	B288	●	●	●	
	180000	2.06	15					- 6245DA	- 195	B183	B232	B290	●	●	●	
	180000	2.06	15					- 6245DB	- 195	B184	B233	B291	△	●	●	
	220000	2.45	15		- 6255DA	- 195	B185	B234	B292	△	●	●				
220000	2.45	15	- 6255DB	- 195	B186	B235	B293	△	●	●						
6.28	9270	84100	*	7.58	9270	84100	*	15	- 6205DB	- 231	B176	B225	B283	●	●	●
	12500	104000	*		12500	104000	*	15	- 6215DA	- 231	B177	B226	B284	●	●	●
	15100	104000	0.83		12500	104000	1.00	15	- 6215DA	- 231	B177	B226	B284	●	●	●
	137000	0.98	15					- 6225DA	- 231	B179	B228	B286	●	●	●	
	137000	0.98	15					- 6225DB	- 231	B180	B229	B287	●	●	●	
	172000	1.25	15					- 6235DA	- 231	B181	B230	B288	●	●	●	
	191000	1.71	15					- 6245DA	- 231	B183	B232	B290	●	●	●	
	233000	2.06	15					- 6255DA	- 231	B185	B234	B292	△	●	●	
5.31	12500	104000	*	6.41	12500	104000	*	15	- 6215DA	- 273	B177	B226	B284	●	●	●
	14800	145000	*		14800	137000	*	15	- 6225DA	- 273	B179	B228	B286	●	●	●
	17800	144000	0.83		14700	137000	1.00	15	- 6225DA	- 273	B179	B228	B286	●	●	●
	179000	1.06	15					- 6235DA	- 273	B181	B230	B288	●	●	●	
	201000	1.45	15					- 6245DA	- 273	B183	B232	B290	●	●	●	
	245000	1.74	15					- 6255DA	- 273	B185	B234	B292	△	●	●	
276000	2.58	15	- 6265DA	- 273	B187	B236	B294	△	●	●						
4.55	12700	104000	*	5.49	12700	104000	*	15	- 6215DA	- 319	B177	B226	B284	●	●	●
	15000	145000	*		15000	142000	*	15	- 6225DA	- 319	B179	B228	B286	●	●	●
	20800	179000	0.91		17200	177000	1.10	15	- 6235DA	- 319	B181	B230	B288	●	●	●
	208000	1.24	15					- 6245DA	- 319	B183	B232	B290	●	●	●	
	258000	1.56	15					- 6255DA	- 319	B185	B234	B292	△	●	●	
	276000	2.21	15					- 6265DA	- 319	B187	B236	B294	△	●	●	

- 注) 1. 关于选型表记载的机型的型号, 请参见B14页。
2. 低速轴容许径向负载Pro为低速轴中央的值。负载点在低速轴中央以外时, 以及关于容许轴向负载, 请参见技术资料F10~F12页。
3. 润滑方式根据机型不同而异。详细内容请参见技术资料F6~F7页的“润滑”。
4. 上表电机转速n₁为代表值, 输出转速n₂是根据该电机转速决定的值。电机转速的详细情况请参见技术资料F33~F34页。
5. CHHM、CHFM、CVVM为型号代号。详细内容请参见B14页“型号”。
6. 粗体字的组合是对于各减速比, 在均匀负载·10小时/天运转的条件下的推荐机型(对于50Hz的电机额定值, SF=1.0左右)。
7. “SF”一栏为“*”的机型, 运转时的负载转矩请勿超过表中“输出转矩”。不能以电机额定值100%进行运转。
8. 变频运行时, 最高容许输入转速, 请参见F30页。

A
通用B
齿轮电机C
减速机D
应用产品E
技术资料F
可选项关于
选型

选型表

尺寸图

三相
电机变频
电机

0.1kW

0.2kW

0.25kW

0.4kW

0.55kW

0.75kW

1.1kW

1.5kW

2.2kW

3.0kW

3.7kW

5.5kW

7.5kW

11kW

15kW

18.5kW

22kW

30kW

37kW

45kW

55kW

75kW

90kW

110kW

132kW

选型表

A 通用	11 kW				频率 Hz			50Hz			60Hz			电机规格以“●”表示可选配置的组合。 其他记号的详情请参见B9的范例。								
	11 kW				电机极数 P			4			电机转速n ₁ r/min						1450			1750		
	11 kW				电机极数 P			4			电机转速n ₁ r/min						1450			1750		
B 齿轮电机	50Hz				60Hz				型号			尺寸图(页)			可否生产							
	输出转速 n ₂	输出转矩 Tout	低速轴容许径向负载 Pro	SF _{注)7}	输出转速 n ₂	输出转矩 Tout	低速轴容许径向负载 Pro	SF _{注)7}	功率代号	机座号	减速比	CHHM	CHFM	CVVM	EV式变频电机 (50/60Hz)	AV式变频电机 (50/60Hz)	高效电机					
C 减速机	r/min	N-m	N	*	r/min	N-m	N	*														
D 应用产品	3.85	15000	145000	*	4.64	15000	145000	*	15	- 6225DA	- 377	B179	B228	B286	●	●	●					
E 技术资料	18900	179000	*	18900	179000	*	15	- 6235DA	- 377	B181	B230	B288	●	●	●	●	●					
F 可选项	24600	208000	1.05	20400	208000	1.27	15	- 6245DA	- 377	B183	B232	B290	●	●	●	●	●					
关于选型	258000	1.32	256000	1.59	256000	1.59	15	- 6255DA	- 377	B185	B234	B292	△	●	●	●	●					
选型表	276000	1.87	276000	2.26	276000	2.26	15	- 6265DA	- 377	B187	B236	B294	△	●	●	●	●					
尺寸图	248000	2.77	248000	3.35	248000	3.35	15	- 6275DA	- 377	B188	-	B295	△	●	●	●	●					
三相电机	3.07	20500	179000	*	3.70	20500	179000	*	15	- 6235DA	- 473	B181	B230	B288	●	●	●					
变频电机	30800	208000	0.84	25600	208000	1.01	15	- 6245DA	- 473	B183	B232	B290	●	●	●	●	●					
0.1kW		258000	1.12		258000	1.35	15	- 6255DA	- 473	B185	B234	B292	△	●	●	●	●					
0.2kW		276000	1.49		276000	1.80	15	- 6265DA	- 473	B187	B236	B294	△	●	●	●	●					
0.25kW		248000	2.21		248000	2.67	15	- 6275DA	- 473	B188	-	B295	△	●	●	●	●					
0.4kW	2.94	18900	179000	*	3.55	18900	179000	*	15	- 6235DA	- 493	B181	B230	B288	●	●	●					
0.55kW	25800	208000	*	25800	208000	*	15	- 6245DA	- 493	B183	B232	B290	●	●	●	●	●					
0.75kW	32100	258000	1.01	26600	258000	1.22	15	- 6255DA	- 493	B185	B234	B292	●	●	●	●	●					
1.1kW	276000	1.43	276000	1.73	276000	1.73	15	- 6265DA	- 493	B187	B236	B294	△	●	●	●	●					
1.5kW	248000	2.12	248000	2.56	248000	2.56	15	- 6275DA	- 493	B188	-	B295	△	●	●	●	●					
2.2kW	2.59	25800	208000	*	3.13	25800	208000	*	15	- 6245DA	- 559	B183	B232	B290	●	●	●					
3.0kW	36400	258000	0.95	30200	258000	1.14	15	- 6255DA	- 559	B185	B234	B292	△	●	●	●	●					
3.7kW		276000	1.26		276000	1.52	15	- 6265DA	- 559	B187	B236	B294	△	●	●	●	●					
5.5kW		248000	1.87		248000	2.26	15	- 6275DA	- 559	B188	-	B295	△	●	●	●	●					
7.5kW	2.23	25800	208000	*	2.70	25800	208000	*	15	- 6245DA	- 649	B183	B232	B290	●	●	●					
11kW	34500	258000	*	34500	258000	*	15	- 6255DA	- 649	B185	B234	B292	△	●	●	●	●					
15kW	42300	258000	0.82	35100	258000	0.98	15	- 6255DA	- 649	B185	B234	B292	-	-	-	-	-					
18.5kW		276000	1.09		276000	1.31	15	- 6265DA	- 649	B187	B236	B294	△	●	●	●	●					
22kW		248000	1.61		248000	1.95	15	- 6275DA	- 649	B188	-	B295	△	●	●	●	●					
30kW	1.98	34500	258000	*	2.39	34500	258000	*	15	- 6255DA	- 731	B185	B234	B292	●	●	●					
37kW	47700	276000	0.97	39500	276000	1.16	15	- 6265DA	- 731	B187	B236	B294	△	●	●	●	●					
45kW	248000	1.43	248000	1.73	248000	1.73	15	- 6275DA	- 731	B188	-	B295	△	●	●	●	●					
55kW	1.72	32500	258000	*	2.08	32500	258000	*	15	- 6255DA	- 841	B185	B234	B292	●	●	●					
75kW		54800	276000	0.84	45400	276000	1.01	15	- 6265DA	- 841	B187	B236	B294	△	●	●	●					
90kW		248000	1.24		248000	1.50	15	- 6275DA	- 841	B188	-	B295	△	●	●	●	●					
110kW	1.45	46000	276000	*	1.74	46000	276000	*	15	- 6265DA	- 1003	B187	B236	B294	△	●	●					
132kW	65400	248000	1.04	54200	248000	1.26	15	- 6275DA	- 1003	B188	-	B295	△	●	●	●	●					
	1.16	81300	248000	0.84	1.40	67400	248000	1.01	15	- 6275DA	- 1247	B188	-	B295	△	●	●					
	0.980	68200	245000	*	1.18	68200	245000	*	15	- 6275DA	- 1479	B188	-	B295	△	●	●					

注) 1. 关于选型表记载的机型的型号, 请参见B14页。

2. 低速轴容许径向负载Pro为低速轴中央的值。负载点在低速轴中央以外时, 以及关于容许轴向负载, 请参见技术资料F10~F12页。

3. 润滑方式根据机型不同而异。详细内容请参见技术资料F6~F7页的“润滑”。

4. 上表电机转速n₁为代表值, 输出转速n₂是根据该电机转速决定的值。电机转速的详细情况请参见技术资料F33~F34页。

5. CHHM、CHFM、CVVM为型号代号。详细内容请参见B14页“型号”。

6. 粗体字的组合是对于各减速比, 在均匀负载·10小时/天运转的条件下的推荐机型(对于50Hz的电机额定值, SF=1.0左右)。

7. “SF”一栏为“*”的机型, 运转时的负载转矩请勿超过表中“输出转矩”。不能以电机额定值100%进行运转。

8. 变频运行时, 最高容许输入转速, 请参见F30页。

15 kW

频率	Hz	50Hz	60Hz
电机极数	P	4	
电机转速n ₁	r/min	1450	1750

电机规格以“●”表示可选配置的组合。
其他记号的详情请参见B9的范例。

50Hz				60Hz				型号			尺寸图(页)			可否生产		
输出转速 n ₂	输出转矩 Tout	低速轴容许 径向负载 Pro	SF 注)8	输出转速 n ₂	输出转矩 Tout	低速轴容许 径向负载 Pro	SF 注)8	功率 代号	机座号	减速比 注)6 注)9	CHHM (PHHM)	CHFV	CVVM (PVVM)	EV 变频电机 (60Hz)	AV 变频电机 (60Hz)	高效电机
r/min	N·m	N		r/min	N·m	N										
483	266	7600 1.07/ - 7600 1.20/1.00 8920 1.67/1.67		583	221	7140 1.07/ - 7140 1.20/1.00 8400 1.67/1.67		20	- 6160	- 3 (P)	B149	-	B251	○	○	○
								20	- 6165	- 3 (P)	B149	-	B251	○	○	○
								20	- 6170	- 3 (P)	B150	-	B252	●	●	●
290	442	9010 1.07/ - 9010 1.20/1.00 10580 1.67/1.07		350	368	8470 1.07/ - 8470 1.20/1.00 9960 1.67/1.07		20	- 6160	- 5 (P)	B149	-	B251	○	○	○
								20	- 6165	- 5 (P)	B149	-	B251	○	○	○
								20	- 6170	- 5 (P)	B150	-	B252	●	●	●
242	563	9200 1.01 10200 1.35 10200 1.61 11600 1.84 11600 2.01		292	467	8730 1.01 9670 1.35 9670 1.61 10900 1.84 10900 2.01		20	- 6145	- 6	B148	B197	B250	-	○	○
								20	- 6160	- 6	B149	B198	B251	○	○	○
								20	- 6165	- 6	B149	B198	B251	○	○	○
								20	- 6170	- 6	B150	B199	B252	●	●	●
								20	- 6175	- 6	B150	B199	B252	●	●	●
181	751	10200 1.01 11400 1.31 11400 1.61 12800 1.84 12800 2.01		219	622	9660 1.01 10800 1.31 10800 1.61 12100 1.84 12100 2.01		20	- 6145	- 8	B148	B197	B250	-	○	○
								20	- 6160	- 8	B149	B198	B251	○	○	○
								20	- 6165	- 8	B149	B198	B251	○	○	○
								20	- 6170	- 8	B150	B199	B252	●	●	●
								20	- 6175	- 8	B150	B199	B252	●	●	●
132	1030	11400 1.01 12900 1.31 12900 1.61 14700 1.84 14700 2.01 19600 2.35 19600 2.60 27500 2.73		159	855	10800 1.01 12200 1.31 12200 1.61 13900 1.84 13900 2.01 18500 2.35 18500 2.60 25800 2.73		20	- 6145	- 11	B148	B197	B250	-	○	○
								20	- 6160	- 11	B149	B198	B251	○	○	○
								20	- 6165	- 11	B149	B198	B251	○	○	○
								20	- 6170	- 11	B150	B199	B252	●	●	●
								20	- 6175	- 11	B150	B199	B252	●	●	●
								20	- 6180	- 11	B151	B200	B253	△	●	●
								20	- 6185	- 11	B151	B200	B253	△	●	●
								20	- 6190	- 11	B152	B201	B254	△	●	●
112	1220	11600 1.01 13500 1.31 13500 1.51 15300 1.82 15300 2.01 20400 2.35 20400 2.60 28600 2.73		135	1010	11000 1.01 12700 1.31 12700 1.51 14500 1.82 14500 2.01 19200 2.35 19200 2.60 26900 2.73		20	- 6145	- 13	B148	B197	B250	-	○	○
								20	- 6160	- 13	B149	B198	B251	○	○	○
								20	- 6165	- 13	B149	B198	B251	○	○	○
								20	- 6170	- 13	B150	B199	B252	●	●	●
								20	- 6175	- 13	B150	B199	B252	●	●	●
								20	- 6180	- 13	B151	B200	B253	△	●	●
								20	- 6185	- 13	B151	B200	B253	△	●	●
								20	- 6190	- 13	B152	B201	B254	△	●	●
96.7	1410	12100 0.97 14200 1.25 14200 1.49 16100 1.70 16100 2.01 21600 2.16 21600 2.60 30000 2.73		117	1170	11500 1.01 13500 1.25 13500 1.51 15200 1.70 15200 2.01 20300 2.16 20300 2.60 28200 2.73		20	- 6145	- 15	B148	B197	B250	-	○	○
								20	- 6160	- 15	B149	B198	B251	○	○	○
								20	- 6165	- 15	B149	B198	B251	○	○	○
								20	- 6170	- 15	B150	B199	B252	●	●	●
								20	- 6175	- 15	B150	B199	B252	●	●	●
								20	- 6180	- 15	B151	B200	B253	△	●	●
								20	- 6185	- 15	B151	B200	B253	△	●	●
								20	- 6190	- 15	B152	B201	B254	△	●	●

- 注) 1. 关于选型表记载的机型的型号, 请参见B14页。
2. 低速轴容许径向负载Pro为低速轴中央的值。负载点在低速轴中央以外时, 以及关于容许轴向负载, 请参见技术资料F10~F12页。
3. 润滑方式根据机型不同而异。详细内容请参见技术资料F6~F7页的“润滑”。
4. 上表电机转速n₁为代表值, 输出转速n₂是根据该电机转速决定的值。电机转速的详细情况请参见技术资料F33~F34页。
5. CHHM、CHFV、CVVM、PHHM、PVVM为型号代号。详细内容请参见B14页“型号”。
6. 型号栏右端标有“(P)”记号的机型, 其型号为“PHHM”“PVVM”。详细内容请参见B14页“型号”。
7. 粗体字的组合是对于各减速比, 在均匀负载·10小时/天运转的条件下的推荐机型(对于50Hz的电机额定值, SF=1.0左右)。
8. “SF”一栏为“*”的机型, 运转时的负载转矩请勿超过表中“输出转矩”。不能以电机额定值100%进行运转。
9. 变频运行时, 最高容许输入转数, 请参见F30页。
10. 型号栏右端标有“(P)”记号的机型, 记载的减速比为公称减速比。实际减速比请参见下表。除此之外的机型为[记载的减速比]=[实际减速比]。

实际减速比表

机座号	公称减速比	
	3	5
6160 6165	3.100	5.080
6170 6175	3.100	5.050

A
通用B
齿轮电机C
减速机D
应用产品E
技术资料F
可选项关于
选型

选型表

尺寸图

三相
电机变频
电机

0.1kW

0.2kW

0.25kW

0.4kW

0.55kW

0.75kW

1.1kW

1.5kW

2.2kW

3.0kW

3.7kW

5.5kW

7.5kW

11kW

15kW

18.5kW

22kW

30kW

37kW

45kW

55kW

75kW

90kW

110kW

132kW

选型表

A 通用	15 kW											电机规格以“●”表示可选配置的组合。其他记号的详情请参见B9的范例。								
	频率		Hz	50Hz	60Hz															
	电机极数		P	4																
B 齿轮电机	电机转速 n_1		r/min	1450	1750															
C 减速机	50Hz				60Hz				型号			尺寸图(页)			可否生产					
D 应用产品	输出转速 n_2	输出转矩 Tout	低速轴容许 径向负载 Pro	SF	输出转速 n_2	输出转矩 Tout	低速轴容许 径向负载 Pro	SF	功率 代号	机座号	减速比	CHHM	CHFM	CVVM	EV 变频电机 (50Hz)	AV 变频电机 (60Hz)	高效电机			
E 技术资料	r/min	N-m	N		r/min	N-m	N													
可选项	85.3	1600	12600	0.80	103	1320	12000	0.80	20	- 6145	- 17	B148	B197	B250	—	—	—			
关于选型			14600	0.87			13900	0.87				20	- 6160	- 17	B149	B198	B251	—	—	—
选型表			14600	1.25			13900	1.25				20	- 6165	- 17	B149	B198	B251	○	○	○
尺寸图			16700	1.31			15800	1.31				20	- 6170	- 17	B150	B199	B252	●	●	●
三相电机			16700	1.61			15800	1.61				20	- 6175	- 17	B150	B199	B252	●	●	●
变频电机			22700	2.04			21400	2.04				20	- 6180	- 17	B151	B200	B253	●	●	●
0.1kW	69.0	1970	15600	1.07	83.3	1630	14800	1.07	20	- 6165	- 21	B149	B198	B251	○	○	○			
0.2kW			17900	1.24			17000	1.30				20	- 6170	- 21	B150	B199	B252	●	●	●
0.25kW			17900	1.57			17000	1.61				20	- 6175	- 21	B150	B199	B252	●	●	●
0.4kW			24300	2.00			22900	2.00				20	- 6180	- 21	B151	B200	B253	●	●	●
0.55kW			24300	2.54			22900	2.60				20	- 6185	- 21	B151	B200	B253	●	●	●
0.75kW			34000	2.73			32000	2.73				20	- 6190	- 21	B152	B201	B254	△	●	●
1.1kW	58.0	2350	16200	0.89	70.0	1940	15400	1.01	20	- 6165	- 25	B149	B198	B251	○	○	○			
1.5kW			18500	1.04			17500	1.05				20	- 6170	- 25	B150	B199	B252	●	●	●
2.2kW			18500	1.30			17500	1.30				20	- 6175	- 25	B150	B199	B252	●	●	●
3.0kW			25300	1.61			23800	1.61				20	- 6180	- 25	B151	B200	B253	●	●	●
3.7kW			25300	2.01			23800	2.01				20	- 6185	- 25	B151	B200	B253	●	●	●
5.5kW			35600	2.35			33500	2.35				20	- 6190	- 25	B152	B201	B254	△	●	●
7.5kW	35600	2.70	33500	2.70	20	- 6195	- 25	B152	B201	B254	△	●	●							
11kW	50.0	2720	19400	1.16	60.3	2260	18400	1.25	20	- 6175	- 29	B150	B199	B252	●	●	●			
18.5kW			26400	1.30			24900	1.30				20	- 6180	- 29	B151	B200	B253	●	●	●
22kW			26400	1.61			24900	1.61				20	- 6185	- 29	B151	B200	B253	●	●	●
30kW			37400	2.05			35200	2.05				20	- 6190	- 29	B152	B201	B254	●	●	●
37kW			37400	2.52			35200	2.52				20	- 6195	- 29	B152	B201	B254	●	●	●
45kW			41.4	3280			20400	0.96				50.0	2720	19400	1.01	20	- 6175	- 35	B150	B199
55kW	28100	1.23	26500		1.25	20	- 6180	- 35	B151	B200	B253			●	●				●	
75kW	28100	1.51	26500		1.51	20	- 6185	- 35	B151	B200	B253			●	●				●	
90kW	39400	1.62	37100		1.62	20	- 6190	- 35	B152	B201	B254			●	●				●	
110kW	39400	2.01	37100		2.01	20	- 6195	- 35	B152	B201	B254			●	●				●	
132kW	33.7	4040	29900		1.01	40.7	3340	28300	1.01	20	- 6180			- 43	B151				B200	B253
	29900		1.24	28300	1.25			20	- 6185			- 43	B151		B200	B253	●	●	●	
	42300		1.39	39900	1.39			20	- 6190			- 43	B152		B201	B254	●	●	●	
	42300		1.81	39900	2.01			20	- 6195			- 43	B152		B201	B254	●	●	●	
	77500		2.12	73300	2.12			20	- 6205			- 43	B153		B202	B255	△	●	●	
	28.4		4790	30900	1.01			34.3	3970			29200	1.01		20	- 6185	- 51	B151	B200	B253
	44100	1.21		41500	1.21	20	- 6190			- 51	B152	B201	B254	●				●	●	
	44100	1.39		41500	1.39	20	- 6195			- 51	B152	B201	B254	●				●	●	

- 注) 1. 关于选型表记载的机型的型号, 请参见B14页。
 2. 低速轴容许径向负载Pro为低速轴中央的值。负载点在低速轴中央以外时, 以及关于容许轴向负载, 请参见技术资料F10~F12页。
 3. 润滑方式根据机型不同而异。详细内容请参见技术资料F6~F7页的“润滑”。
 4. 上表电机转速 n_1 为代表值, 输出转速 n_2 是根据该电机转速决定的值。电机转速的详细情况请参见技术资料F33~F34页。
 5. CHHM、CHFM、CVVM为型号代号。详细内容请参见B14页“型号”。
 6. 粗体字的组合是对于各减速比, 在均匀负载·10小时/天运转的条件下的推荐机型(对于50Hz的电机额定值, SF=1.0左右)。
 7. 变频运行时, 最高容许输入转数, 请参见F30页。

15 kW

频率	Hz	50Hz		60Hz	
电机极数	P	4	6	4	6
电机转速n ₁	r/min	1450	980	1750	1165

电机规格以“●”表示可选配置的组合。
其他记号的详情请参见B9的范例。

50Hz				60Hz				型号			尺寸图(页)			可否生产				
输出转速 n ₂	输出转矩 Tout	低速轴容许 径向负载 Pro	SF 注7	输出转速 n ₂	输出转矩 Tout	低速轴容许 径向负载 Pro	SF 注7	功率 代号	机座号	减速比	CHHM	CHFM	CVVM	EV 式变频 电机 (60Hz)	AV 式变频 电机 (6000r)	高效 电机		
r/min	N-m	N		r/min	N-m	N												
24.6	5540	32100	0.80	29.7	4590	30400	0.80	20	- 6185	- 59	B151	B200	B253	-	-	-		
		46000	1.02			43400	1.02	20	- 6190	- 59	B152	B225	B254	●	●	●		
		46000	1.25			43400	1.25	20	- 6195	- 59	B152	B225	B254	●	●	●		
		84100	1.51			79700	1.51	20	- 6205	- 59	B153	B226	B225	△	●	●		
		85900	2.26			81300	2.51	20	- 6215	- 59	B154	B227	B256	△	●	●		
20.4	6660	48600	1.04	24.6	5520	45900	1.04	20	- 6195	- 71	B152	B225	B254	●	●	●		
16.7	8170	52100	0.91	20.1	6770	49200	0.91	20	- 6195	- 87	B152	B225	B254	-	-	-		
		84100	1.06			84100	1.06	20	- 6205	- 87	B153	B226	B225	△	●	●		
		96100	1.31			91000	1.43	20	- 6215	- 87	B154	B227	B256	△	●	●		
		102000	1.78			96400	1.78	20	- 6225	- 87	☆	-	-	-	△	-	-	
16.6	8190	84100	1.13	19.7	6890	84100	1.30	206	- 6205	- 59	B153	B226	B225	△	-	-		
		96200	1.55			91500	1.83	206	- 6215	- 59	B154	B227	B256	△	-	-		
		102000	1.94			97000	2.22	206	- 6225	- 59	B155	B204	B257	△	-	-		
		6380	55800			*	16.8	5770	52400	*	20	- 6190DB	- 104	B174	B223	B281	-	●
13.9	6970	55400	*	16.8	5770	52400	*	20	- 6195DB	- 104	B174	B223	B281	-	●	●		
		7580	59000			*	14.5	6720	55700	*	20	- 6195DB	- 121	B174	B223	B281	-	-
12.0	8110	84100	*	14.5	6720	84100	*	20	- 6205DB	- 121	B176	B225	B283	-	-	-		
		10800	104000			1.06	8910	101000	1.28	20	- 6215DB	- 121	B178	B227	B285	●	●	●
		113000	1.25			108000	1.51	20	- 6225DB	- 121	B180	B229	B287	●	●	●		
		142000	1.60			135000	1.60	20	- 6235DA	- 121	B181	B230	B288	●	●	●		
		142000	1.74			135000	2.10	20	- 6235DB	- 121	B182	B231	B289	△	●	●		
		159000	1.91			150000	2.30	20	- 6245DB	- 121	B184	B233	B291	△	●	●		
		194000	2.00			184000	2.00	20	- 6255DA	- 121	B185	B234	B292	●	●	●		
		194000	2.56			184000	3.08	20	- 6255DB	- 121	B186	B235	B293	△	●	●		
		213000	2.91			225000	3.21	20	- 6265DA	- 121	B187	B236	B294	△	●	●		
		11.3	12100			114000	1.25	13.4	10200	108000	1.48	206	- 6225	- 87	B155	B204	B281	△
142000	1.42			135000	1.60	206	- 6235			- 87	B156	B229	B258	△	-	-		
159000	1.87			151000	2.14	206	- 6245			- 87	B156	B229	B283	△	-	-		
196000	2.57			186000	2.86	206	- 6255			- 87	B157	B230	B284	△	-	-		
9270	84100			*	10.6	9160	84100			*	20	- 6205DB	- 165	B176	B225	B283	-	-
11100	104000	*	9160	104000			*	20	- 6215DA	- 165	B177	B226	B284	-	-	-		
14700	104000	0.83	12200	104000			1.00	20	- 6215DB	- 165	B178	B227	B285	●	●	●		
122000	0.98	116000	1.19	20			- 6225DB	- 165	B180	B229	B287	●	●	●				
152000	1.34	144000	1.60	20			- 6235DA	- 165	B181	B230	B288	●	●	●				
170000	1.60	161000	1.60	20			- 6245DA	- 165	B183	B232	B290	●	●	●				
170000	1.79	161000	2.16	20			- 6245DB	- 165	B184	B233	B291	△	●	●				
209000	2.00	197000	2.00	20			- 6255DA	- 165	B185	B234	B292	●	●	●				
209000	2.12	197000	2.56	20			- 6255DB	- 165	B186	B235	B293	△	●	●				
254000	2.98	241000	3.20	20			- 6265DA	- 165	B187	B236	B294	△	●	●				

注) 1. 关于选型表记载的机型型号, 请参见B14页。

2. 低速轴容许径向负载Pro为低速轴中央的值。负载点在低速轴中央以外时, 以及关于容许轴向负载, 请参见技术资料F10~F12页。

3. 润滑方式根据机型不同而异。详细内容请参见技术资料F6~F7页的“润滑”。

4. 上表电机转速n₁为代表值, 输出转速n₂是根据该电机转速决定的值。电机转速的详细情况请参见技术资料F33~F34页。

5. CHHM、CHFM、CVVM为型号代号。详细内容请参见B14页“型号”。

6. 粗体字的组合是对于各减速比, 在均匀负载·10小时/天运转的条件下的推荐机型(对于50Hz的电机额定值, SF=1.0左右)。

7. “SF”一栏为“*”的机型, 运转时的负载转矩请勿超过表中“输出转矩”。不能以电机额定值100%进行运转。

8. “功率代号”的末尾为“6”的机型, 电机极数为6P。除此以外的机型, 电机极数为4P。

9. 型号栏右端标有“☆”记号的机型, 与电机的连接采用座板+电机结构(水平)或带连接台(垂直)。尺寸等详细情况请咨询本公司。

10. 变频运行时, 最高容许输入转速, 请参见F30页。

A
通用B
齿轮电机C
减速机D
应用产品E
技术资料F
可选项关于
选型

选型表

尺寸图

三相
电机变频
电机

0.1kW

0.2kW

0.25kW

0.4kW

0.55kW

0.75kW

1.1kW

1.5kW

2.2kW

3.0kW

3.7kW

5.5kW

7.5kW

11kW

15kW

18.5kW

22kW

30kW

37kW

45kW

55kW

75kW

90kW

110kW

132kW

选型表

A 通用	15 kW				频率 Hz				50Hz			60Hz			电机规格以“●”表示可选配置的组合。 其他记号的详情请参见B9的范例。								
	15 kW				电机极数 P				4			电机转速n ₁ r/min						1450			1750		
	15 kW				电机极数 P				4			电机转速n ₁ r/min						1450			1750		
B 齿轮电机	50Hz				60Hz				型号			尺寸图(页)			可否生产								
	输出转速 n ₂	输出转矩 Tout	低速轴容许径向负载 Pro	SF 注)7	输出转速 n ₂	输出转矩 Tout	低速轴容许径向负载 Pro	SF 注)7	功率代号	机座号	减速比	CHHM	CHFM	CVVM	EV式变频电机 (50/60Hz)	AV式变频电机 (50/60Hz)	高效电机						
C 减速机	r/min	N-m	N		r/min	N-m	N																
D 应用产品	7.75	11400	104000	*	9.4	11400	104000	*	20	- 6215DB	- 187	B178	B227	B285	●	●	●						
E 技术资料		13500	129000	*		13500	122000	*	20	- 6225DB	- 187	B180	B229	B287	●	●	●						
F 可选项		16600	161000	1.13		13800	153000	1.25	20	- 6235DA	- 187	B181	B230	B288	●	●	●						
关于选型			180000	1.23			170000	1.49	20	- 6245DB	- 187	B184	B233	B291	△	●	●						
选型表			221000	1.60			209000	1.60	20	- 6255DA	- 187	B185	B234	B292	●	●	●						
尺寸图			221000	1.66			209000	1.99	20	- 6255DB	- 187	B186	B235	B293	△	●	●						
三相电机			270000	1.89			255000	2.27	20	- 6265DA	- 187	B187	B236	B294	△	●	●						
变频电机	7.44	11800	104000	*	8.97	10800	104000	*	20	- 6215DA	- 195	B177	B226	B284	-	-	-						
0.1kW		11800	129000	*		10800	122000	*	20	- 6225DA	- 195	B179	B228	B286	-	-	-						
0.2kW		17300	128000	0.84		14400	122000	1.01	20	- 6225DB	- 195	B180	B229	B287	●	●	●						
0.25kW			160000	1.13			151000	1.37	20	- 6235DA	- 195	B181	B230	B288	●	●	●						
0.4kW			179000	1.50			169000	1.50	20	- 6245DA	- 195	B183	B232	B290	●	●	●						
0.55kW			179000	1.51			169000	1.83	20	- 6245DB	- 195	B184	B233	B291	△	●	●						
0.75kW			219000	1.80			207000	2.00	20	- 6255DA	- 195	B185	B234	B292	●	●	●						
1.1kW			219000	1.80			207000	2.17	20	- 6255DB	- 195	B186	B235	B293	△	●	●						
1.5kW			267000	2.52			253000	3.04	20	- 6265DA	- 195	B187	B236	B294	△	●	●						
2.2kW	6.28	14800	137000	*	7.58	12800	130000	*	20	- 6225DA	- 231	B179	B228	B286	-	-	-						
3.0kW		20500	171000	0.92		17000	162000	1.11	20	- 6235DA	- 231	B181	B230	B288	●	●	●						
3.7kW			190000	1.26			180000	1.52	20	- 6245DA	- 231	B183	B232	B290	●	●	●						
5.5kW			232000	1.51			220000	1.82	20	- 6255DA	- 231	B185	B234	B292	●	●	●						
7.5kW			276000	2.24			269000	2.70	20	- 6265DA	- 231	B187	B236	B294	△	●	●						
11kW	5.31	18900	179000	*	6.41	18900	170000	*	20	- 6235DA	- 273	B181	B230	B288	●	●	●						
15kW		24300	200000	1.06		20100	189000	1.28	20	- 6245DA	- 273	B183	B232	B290	●	●	●						
18.5kW			244000	1.28			231000	1.54	20	- 6255DA	- 273	B185	B234	B292	●	●	●						
22kW			276000	1.90			276000	2.29	20	- 6265DA	- 273	B187	B236	B294	△	●	●						
30kW	4.55	18900	179000	*	5.49	18900	177000	*	20	- 6235DA	- 319	B181	B230	B288	●	●	●						
37kW		28400	208000	0.91		23500	197000	1.10	20	- 6245DA	- 319	B183	B232	B290	●	●	●						
45kW			256000	1.14			243000	1.38	20	- 6255DA	- 319	B185	B234	B292	●	●	●						
55kW			276000	1.62			276000	1.96	20	- 6265DA	- 319	B187	B236	B294	△	●	●						
75kW			248000	2.40			248000	2.90	20	- 6275DA	- 319	B188	-	B295	△	●	●						
90kW	3.85	25800	208000	*	4.64	25800	207000	*	20	- 6245DA	- 377	B183	B232	B290	●	●	●						
110kW		33500	258000	0.97		27800	255000	1.17	20	- 6255DA	- 377	B185	B234	B292	●	●	●						
132kW			276000	1.37			276000	1.66	20	- 6265DA	- 377	B187	B236	B294	△	●	●						
			248000	2.03			248000	2.46	20	- 6275DA	- 377	B188	-	B295	△	●	●						
	3.07	25800	208000	*	3.70	25800	208000	*	20	- 6245DA	- 473	B183	B232	B290	●	●	●						
		34500	258000	*		34500	258000	*	20	- 6255DA	- 473	B185	B234	B292	●	●	●						
		42100	258000	0.82		34800	258000	0.98	20	- 6255DA	- 473	B185	B234	B292	●	●	●						
			258000	0.82			258000	0.98	20	- 6255DB	- 473	B186	B235	B293	●	●	●						
			276000	1.09			276000	1.32	20	- 6265DA	- 473	B187	B236	B294	△	●	●						
			248000	1.62			248000	1.96	20	- 6275DA	- 473	B188	-	B295	△	●	●						

注) 1. 关于选型表记载的机型的型号, 请参见B14页。

2. 低速轴容许径向负载Pro为低速轴中央的值。负载点在低速轴中央以外时, 以及关于容许轴向负载, 请参见技术资料F10~F12页。

3. 润滑方式根据机型不同而异。详细内容请参见技术资料F6~F7页的“润滑”。

4. 上表电机转速n₁为代表值, 输出转速n₂是根据该电机转速决定的值。电机转速的详细情况请参见技术资料F33~F34页。

5. CHHM、CHFM、CVVM为型号代号。详细内容请参见B14页“型号”。

6. 粗体字的组合是对于各减速比, 在均匀负载·10小时/天运转的条件下的推荐机型(对于50Hz的电机额定值, SF=1.0左右)。

7. “SF”一栏为“*”的机型, 运转时的负载转矩请勿超过表中“输出转矩”。不能以电机额定值100%进行运转。

8. 变频运行时, 最高容许输入转速, 请参见F30页。

15 kW

频率	Hz	50Hz	60Hz
电机极数	P	4	
电机转速n ₁	r/min	1450	1750

电机规格以“●”表示可选配置的组合。
其他记号的详情请参见B9的范例。

50Hz				60Hz				型号			尺寸图(页)			可否生产		
输出转速 n ₂	输出转矩 Tout	低速轴容许 径向负载 Pro	SF 注)7	输出转速 n ₂	输出转矩 Tout	低速轴容许 径向负载 Pro	SF 注)7	功率 代号	机座号	减速比	CHHM	CHFM	CVVM	EV 式变频 电机 (60Hz)	AV 式变频 电机 (6000r)	高效 电机
r/min	N-m	N		r/min	N-m	N										
2.94	25800	208000	*	3.55	25800	208000	*	20	- 6245DA	- 493	B183	B232	B290	●	●	●
	32500	258000	*		20	- 6255DA	- 493	B185	B234	B292	●	●	●			
	43800	276000	1.05		20	- 6265DA	- 493	B187	B236	B294	△	●	●			
		248000	1.56			248000	1.88	20	- 6275DA	- 493	B188	-	B295	△	●	●
2.59	34500	258000	*	3.13	34500	258000	*	20	- 6255DA	- 559	B185	B234	B292	●	●	●
	49700	276000	0.93		20	- 6265DA	- 559	B187	B236	B294	△	●	●			
		248000	1.37		20	- 6275DA	- 559	B188	-	B295	△	●	●			
2.23	46000	276000	*	2.70	46000	276000	*	20	- 6265DA	- 649	B187	B236	B294	△	●	●
	57700	276000	0.80		20	- 6265DA	- 649	B187	B236	B294	-	-	-			
		248000	1.18		20	- 6275DA	- 649	B188	-	B295	△	●	●			
1.98	46000	276000	*	2.39	46000	276000	*	20	- 6265DA	- 731	B187	B236	B294	△	●	●
	65000	248000	1.05		20	- 6275DA	- 731	B188	-	B295	△	●	●			
1.72	46000	276000	*	2.08	46000	276000	*	20	- 6265DA	- 841	B187	B236	B294	△	●	●
	74800	248000	0.91		20	- 6275DA	- 841	B188	-	B295	△	●	●			
1.45	68200	248000	*	1.74	68200	248000	*	20	- 6275DA	- 1003	B188	-	B295	△	●	●
1.16	68200	248000	*	1.40	68200	248000	*	20	- 6275DA	- 1247	B188	-	B295	●	●	●

A
通用B
齿轮电机C
减速机D
应用产品E
技术资料F
可选项关于
选型

选型表

尺寸图

三相
电机变频
电机

0.1kW

0.2kW

0.25kW

0.4kW

0.55kW

0.75kW

1.1kW

1.5kW

2.2kW

3.0kW

3.7kW

5.5kW

7.5kW

11kW

15kW

18.5kW

22kW

30kW

37kW

45kW

55kW

75kW

90kW

110kW

132kW

注) 1. 关于选型表记载的机型的型号, 请参见B14页。

2. 低速轴容许径向负载Pro为低速轴中央的值。负载点在低速轴中央以外时, 以及关于容许轴向负载, 请参见技术资料F10~F12页。

3. 润滑方式根据机型不同而异。详细内容请参见技术资料F6~F7页的“润滑”。

4. 上表电机转速n₁为代表值, 输出转速n₂是根据该电机转速决定的值。电机转速的详细情况请参见技术资料F33~F34页。

5. CHHM、CHFM、CVVM为型号代号。详细内容请参见B14页“型号”。

6. 粗体字的组合是对于各减速比, 在均匀负载·10小时/天运转的条件下的推荐机型(对于50Hz的电机额定值, SF=1.0左右)。

7. “SF”一栏为“*”的机型, 运转时的负载转矩请勿超过表中“输出转矩”。不能以电机额定值100%进行运转。

8. 变频运行时, 最高容许输入转速, 请参见F30页。

选型表

A 通用	18.5 kW				频率 Hz				50Hz		60Hz		电机规格以“●”表示可选配置的组合。其他记号的详情请参见B9的范例。								
	18.5 kW				电机极数 P				4		电机转速n ₁ r/min		1450		1750						
	18.5 kW				电机极数 P				4		电机转速n ₁ r/min		1450		1750						
B 齿轮电机	50Hz				60Hz				型号				尺寸图(页)			可否生产					
C 减速机	输出转速 n ₂	输出转矩 Tout	低速轴容许径向负载 Pro	SF 注)8	输出转速 n ₂	输出转矩 Tout	低速轴容许径向负载 Pro	SF 注)8	功率代号	机座号	减速比 注)6 注)9	CHHM (PHHM)	CHFM	CVVM (PVVM)	EV式变频电机 (50Hz)	AV式变频电机 (50/60Hz)	高效电机				
D 应用产品	r/min	N-m	N		r/min	N-m	N														
E 技术资料	483	327	8920	1.35/ -	583	272	8400	1.35/ -	25	- 6170	- 3 (P)	B150	-	B252	●	●	●				
F 可选项	290	545	10580	1.35/ -	350	454	9960	1.35/ -	25	- 6170	- 5 (P)	B150	-	B252	●	●	●				
关于选型	242	695	10200	1.10	292	575	9590	1.10	25	- 6160	- 6	B149	B198	B251	○	○	○				
选型表			10200	1.30			9590	1.30	25	- 6165	- 6	B149	B198	B251	○	○	○				
尺寸图			11500	1.49			10900	1.49	25	- 6170	- 6	B150	B199	B252	●	●	●				
三相电机			11500	1.63			10900	1.63	25	- 6175	- 6	B150	B199	B252	●	●	●				
变频电机	181	926	11300	1.06	219	767	10700	1.06	25	- 6160	- 8	B149	B198	B251	○	○	○				
0.1kW			11300	1.30			10700	1.30	25	- 6165	- 8	B149	B198	B251	○	○	○				
0.2kW			12700	1.49			12000	1.49	25	- 6170	- 8	B150	B199	B252	●	●	●				
0.25kW			12700	1.63			12000	1.63	25	- 6175	- 8	B150	B199	B252	●	●	●				
0.4kW	132	1270	12700	1.06	159	1060	12100	1.06	25	- 6160	- 11	B149	B198	B251	○	○	○				
0.55kW			12700	1.30			12100	1.30	25	- 6165	- 11	B149	B198	B251	○	○	○				
0.75kW			14600	1.49			13800	1.49	25	- 6170	- 11	B150	B199	B252	●	●	●				
1.1kW			14600	1.63			13800	1.63	25	- 6175	- 11	B150	B199	B252	●	●	●				
1.5kW			19500	1.90			18400	1.90	25	- 6180	- 11	B151	B200	B253	●	●	●				
2.2kW			19500	2.11			18400	2.11	25	- 6185	- 11	B151	B200	B253	●	●	●				
3.0kW			27400	2.22			25800	2.22	25	- 6190	- 11	B152	B201	B254	△	●	●				
3.7kW			27400	2.60			25800	2.60	25	- 6195	- 11	B152	B201	B254	△	●	●				
5.5kW	112	1500	13300	1.06	135	1250	12600	1.06	25	- 6160	- 13	B149	B198	B251	○	○	○				
7.5kW			13300	1.22			12600	1.22	25	- 6165	- 13	B149	B198	B251	○	○	○				
11kW			15200	1.48			14300	1.48	25	- 6170	- 13	B150	B199	B252	●	●	●				
15kW			15200	1.63			14300	1.63	25	- 6175	- 13	B150	B199	B252	●	●	●				
18.5kW			20300	1.90			19100	1.90	25	- 6180	- 13	B151	B200	B253	●	●	●				
22kW			20300	2.11			19100	2.11	25	- 6185	- 13	B151	B200	B253	●	●	●				
30kW			28500	2.22			26800	2.22	25	- 6190	- 13	B152	B201	B254	△	●	●				
37kW			28500	2.60			26800	2.60	25	- 6195	- 13	B152	B201	B254	△	●	●				
45kW	96.7	1740	14000	1.01	117	1440	13300	1.01	25	- 6160	- 15	B149	B198	B251	○	○	○				
55kW			14000	1.21			13300	1.22	25	- 6165	- 15	B149	B198	B251	○	○	○				
75kW			15800	1.38			15000	1.38	25	- 6170	- 15	B150	B199	B252	●	●	●				
90kW			15800	1.63			15000	1.63	25	- 6175	- 15	B150	B199	B252	●	●	●				
110kW			21400	1.75			20200	1.75	25	- 6180	- 15	B151	B200	B253	●	●	●				
132kW			21400	2.11			20200	2.11	25	- 6185	- 15	B151	B200	B253	●	●	●				
			29900	2.22			28100	2.22	25	- 6190	- 15	B152	B201	B254	△	●	●				
			29900	2.60			28100	2.60	25	- 6195	- 15	B152	B201	B254	△	●	●				
	85.3	1970	14400	1.02	103	1630	13600	1.02	25	- 6165	- 17	B149	B198	B251	○	○	○				
			16500	1.06			15600	1.06	25	- 6170	- 17	B150	B199	B252	●	●	●				
			16500	1.30			15600	1.30	25	- 6175	- 17	B150	B199	B252	●	●	●				
			22600	1.65			21300	1.65	25	- 6180	- 17	B151	B200	B253	●	●	●				
			22600	2.06			21300	2.11	25	- 6185	- 17	B151	B200	B253	●	●	●				
			31500	2.22			29700	2.22	25	- 6190	- 17	B152	B201	B254	△	●	●				
			31500	2.60			29700	2.60	25	- 6195	- 17	B152	B201	B254	△	●	●				

- 注) 1. 关于选型表记载的机型的型号, 请参见B14页。
 2. 低速轴容许径向负载Pro为低速轴中央的值。负载点在低速轴中央以外时, 以及关于容许轴向负载, 请参见技术资料F10~F12页。
 3. 润滑方式根据机型不同而异。详细内容请参见技术资料F6~F7页的“润滑”。
 4. 上表电机转速n₁为代表值, 输出转速n₂是根据该电机转速决定的值。电机转速的详细情况请参见技术资料F33~F34页。
 5. CHHM、CHFM、CVVM、PHHM、PVVM为型号代号。详细内容请参见B14页“型号”。
 6. 型号栏右端标有“(P)”记号的机型, 其型号为“PHHM”“PVVM”。详细内容请参见B14页“型号”。
 7. 粗体字的组合是对于各减速比, 在均匀负载·10小时/天运转的条件下的推荐机型(对于50Hz的电机额定值, SF=1.0左右)。
 8. “SF”一栏内记载有2个数值的机型(例: 1.20/1.00)表示(卧式的SF/立式的SF)。如果为“-”, 则表示不适用于该方向。
 9. 变频运行时, 最高容许输入转速, 请参见F30页。
 10. 型号栏右端标有“(P)”记号的机型, 记载的减速比为公称减速比。实际减速比请参见下表。除此之外的机型为[记载的减速比]=[实际减速比]。

实际减速比表

机座号	公称减速比	
	3	5
6170 6175	3.100	5.050

A
通用B
齿轮电机C
减速机D
应用产品E
技术资料F
可选项关于
选型

选型表

尺寸图

三相
电机变频
电机

0.1kW

0.2kW

0.25kW

0.4kW

0.55kW

0.75kW

1.1kW

1.5kW

2.2kW

3.0kW

3.7kW

5.5kW

7.5kW

11kW

15kW

18.5kW

22kW

30kW

37kW

45kW

55kW

75kW

90kW

110kW

132kW

18.5 kW	频率	Hz	50Hz		60Hz	
	电机极数	P	4	6	4	6
	电机转速n ₁	r/min	1450	980	1750	1165

电机规格以“●”表示可选配置的组合。
其他记号的详情请参见B9的范例。

50Hz				60Hz				型号			尺寸图(页)			可否生产		
输出转速 n ₂	输出转矩 Tout	低速轴容许 径向负载 Pro	SF	输出转速 n ₂	输出转矩 Tout	低速轴容许 径向负载 Pro	SF	功率 代号	机座号	减速比	CHHM	CHFM	CVVM	EV 式变频 电机 (60Hz)	AV 式变频 电机 (60Hz)	高效 电机
r/min	N-m	N		r/min	N-m	N										
69.0	2430	15300	0.86	83.3	2010	14500	0.87	25	- 6165	- 21	B149	B198	B251	—	—	—
		17700	1.01			16800	1.05	25	- 6170	- 21	B150	B199	B252	●	●	●
		17700	1.28			16800	1.30	25	- 6175	- 21	B150	B199	B252	●	●	●
		24200	1.62			22800	1.62	25	- 6180	- 21	B151	B200	B253	●	●	●
		24200	2.06			22800	2.11	25	- 6185	- 21	B151	B200	B253	●	●	●
		33900	2.22			31900	2.22	25	- 6190	- 21	B152	B201	B254	●	●	●
58.0	2890	18200	1.05	70.0	2400	17300	1.05	25	- 6175	- 25	B150	B199	B252	●	●	●
		25100	1.30			23700	1.30	25	- 6180	- 25	B151	B200	B253	●	●	●
		25100	1.63			23700	1.63	25	- 6185	- 25	B151	B200	B253	●	●	●
		35400	1.90			33300	1.90	25	- 6190	- 25	B152	B201	B254	●	●	●
		35400	2.19			33300	2.19	25	- 6195	- 25	B152	B201	B254	●	●	●
		33900	2.60			31900	2.60	25	- 6195	- 21	B152	B201	B254	●	●	●
50.0	3360	19000	0.94	60.3	2780	18100	1.02	25	- 6175	- 29	B150	B199	B252	●	●	●
		26100	1.05			24700	1.05	25	- 6180	- 29	B151	B200	B253	●	●	●
		26100	1.30			24700	1.30	25	- 6185	- 29	B151	B200	B253	●	●	●
		37200	1.66			35000	1.66	25	- 6190	- 29	B152	B201	B254	●	●	●
		37200	2.04			35000	2.04	25	- 6195	- 29	B152	B201	B254	●	●	●
		68700	2.47			65000	2.47	25	- 6205	- 29	B153	B202	B255	△	●	●
41.4	4050	27800	1.00	50.0	3360	26300	1.02	25	- 6180	- 35	B151	B200	B253	●	●	●
		27800	1.22			26300	1.22	25	- 6185	- 35	B151	B200	B253	●	●	●
		39200	1.31			36900	1.31	25	- 6190	- 35	B152	B201	B254	●	●	●
		39200	1.63			36900	1.63	25	- 6195	- 35	B152	B201	B254	●	●	●
33.7	4980	29500	1.01	40.7	4120	28000	1.02	25	- 6185	- 43	B151	B200	B253	●	●	●
		42000	1.13			39600	1.13	25	- 6190	- 43	B152	B201	B254	●	●	●
		42000	1.46			39600	1.63	25	- 6195	- 43	B152	B201	B254	●	●	●
		77300	1.72			73200	1.72	25	- 6205	- 43	B153	B202	B255	△	●	●
28.4	5900	30400	0.82	34.3	4890	28900	0.82	25	- 6185	- 51	B151	B200	B253	—	—	—
		43700	0.98			41300	0.98	25	- 6190	- 51	B152	B201	B254	—	—	—
		43700	1.13			41300	1.13	25	- 6195	- 51	B152	B201	B254	●	●	●
		43700	1.13			41300	1.13	25	- 6195	- 51	B152	B201	B254	●	●	●
24.6	6830	45700	1.02	29.7	5660	43100	1.02	25	- 6195	- 59	B152	B201	B254	●	●	●
		83900	1.22			79400	1.22	25	- 6205	- 59	B153	B202	B255	△	●	●
		85600	1.83			81100	2.04	25	- 6215	- 59	B154	B203	B256	△	●	●
		90800	2.12			86000	2.44	25	- 6225	- 59	B155	B204	B257	△	●	●
22.8	7360	47400	1.08	27.1	6190	45000	1.24	256	- 6195	- 43	B152	B201	B254	●	—	—
		88400	1.72			84100	2.04	256	- 6215	- 43	B154	B203	B256	△	—	—
		93700	2.17			89100	2.58	256	- 6225	- 43	B155	B204	B257	△	—	—
20.4	8220	48100	0.84	24.6	6810	45500	0.84	25	- 6195	- 71	B152	B201	B254	—	—	—
		95600	1.06			90600	1.16	25	- 6215	- 87	B154	B203	B256	△	●	●
16.7	10100	101000	1.44	20.1	8340	96100	1.44	25	- 6225	- 87	B155	B204	B257	△	●	●
		101000	1.44			96100	1.44	25	- 6225	- 87	B155	B204	B257	△	●	●
16.6	10100	95700	1.25	19.7	8500	91100	1.49	256	- 6215	- 59	B154	B203	B256	△	—	—
		102000	1.57			96700	1.80	256	- 6225	- 59	B155	B204	B257	△	—	—
		124600	1.87			120000	2.04	256	- 6235	- 59	B156	B205	B258	△	—	—

注) 1. 关于选型表记载的机型型号, 请参见B14页。

2. 低速轴容许径向负载Pro为低速轴中央的值。负载点在低速轴中央以外时, 以及关于容许轴向负载, 请参见技术资料F10~F12页。

3. 润滑方式根据机型不同而异。详细内容请参见技术资料F6~F7页的“润滑”。

4. 上表电机转速n₁为额定值, 输出转速n₂是根据该电机转速决定的值。电机转速的详细情况请参见技术资料F33~F34页。

5. CHHM、CHFM、CVVM为型号代号。详细内容请参见B14页“型号”。

6. 粗体字的组合是对于各减速比, 在均匀负载·10小时/天运转的条件下的推荐机型(对于50Hz的电机额定值, SF=1.0左右)。

7. “功率代号”的末尾为“6”的机型, 电机极数为6P。除此以外的机型, 电机极数为4P。

8. 变频运行时, 最高容许输入转速, 请参见F30页。

选型表

A 通用	18.5 kW				频率 Hz				50Hz		60Hz		电机规格以“●”表示可选配置的组合。其他记号的详情请参见B9的范例。						
	18.5 kW				电机极数 P		4		6		4							6	
	18.5 kW				电机转速n ₁ r/min		1450		980		1750							1165	
B 齿轮电机	50Hz				60Hz				型号		尺寸图(页)			可否生产					
	输出转速 n ₂	输出转矩 Tout	低速轴容许径向负载 Pro	SF 注)7	输出转速 n ₂	输出转矩 Tout	低速轴容许径向负载 Pro	SF 注)7	功率代号	机座号	减速比	CHHM	CHFM	CVVM	EV式变频电机 (50Hz)	AV式变频电机 (50/60Hz)	高效电机		
C 减速机	r/min	N-m	N		r/min	N-m	N												
D 应用产品	12.0	13300	104000	0.86	14.5	11000	101000	1.03	25	- 6215DB	- 121	B154	B227	B285	●	●	●		
E 技术资料			113000	1.01			107000	1.22	25	- 6225DB	- 121	B156	B229	B287	●	●	●		
			142000	1.30			134000	1.30	25	- 6235DA	- 121	B157	B230	B288	●	●	●		
F 可选项			142000	1.41			134000	1.70	25	- 6235DB	- 121	B182	B231	B289	●	●	●		
			158000	1.55			150000	1.87	25	- 6245DB	- 121	B184	B233	B291	●	●	●		
关于选型			194000	1.62			184000	1.62	25	- 6255DA	- 121	B185	B234	B292	●	●	●		
			194000	2.07			184000	2.50	25	- 6255DB	- 121	B186	B235	B293	●	●	●		
选型表			237000	2.36			224000	2.60	25	- 6265DA	- 121	B187	B236	B294	△	●	●		
尺寸图	11.3	14900	113000	1.01	13.4	12500	108000	1.20	256	- 6225	- 87	B155	B204	B257	△	-	-		
			142000	1.15			135000	1.30	256	- 6235	- 87	B156	B229	B258	△	-	-		
三相电机			159000	1.52			151000	1.74	256	- 6245	- 87	B156	B229	B259	△	-	-		
			195000	2.08			186000	2.32	256	- 6255	- 87	B157	B230	B260	△	-	-		
变频电机	8.79	14500	122000	*	10.6	14500	115000	*	25	- 6225DB	- 165	B180	B229	B287	●	●	●		
		18100	121000	0.80		15000	115000	0.97	25	- 6225DB	- 165	B180	B229	B287	-	-	-		
0.1kW			151000	1.08			144000	1.30	25	- 6235DA	- 165	B181	B230	B288	●	●	●		
			170000	1.30			161000	1.30	25	- 6245DA	- 165	B183	B232	B290	●	●	●		
0.2kW			170000	1.45			161000	1.75	25	- 6245DB	- 165	B184	B233	B291	●	●	●		
			208000	1.62			197000	1.62	25	- 6255DA	- 165	B185	B234	B292	●	●	●		
0.25kW			208000	1.72			197000	2.08	25	- 6255DB	- 165	B186	B235	B293	△	●	●		
			254000	2.42			240000	2.60	25	- 6265DA	- 165	B187	B236	B294	△	●	●		
0.4kW	7.75	13500	129000	*	9.4	13500	122000	*	25	- 6225DB	- 187	B180	B229	B287	●	●	●		
		20500	160000	0.91		17000	152000	1.02	25	- 6235DA	- 187	B181	B230	B288	●	●	●		
0.55kW			179000	1.00			170000	1.21	25	- 6245DB	- 187	B184	B233	B291	●	●	●		
			220000	1.30			208000	1.30	25	- 6255DA	- 187	B185	B234	B292	●	●	●		
0.75kW			220000	1.34			208000	1.62	25	- 6255DB	- 187	B186	B235	B293	△	●	●		
			269000	1.53			255000	1.84	25	- 6265DA	- 187	B187	B236	B294	△	●	●		
1.1kW	7.44	21400	159000	0.92	8.97	17700	151000	1.11	25	- 6235DA	- 195	B181	B230	B288	●	●	●		
			178000	1.22			169000	1.22	25	- 6245DA	- 195	B183	B232	B290	●	●	●		
1.5kW			178000	1.23			169000	1.48	25	- 6245DB	- 195	B184	B233	B291	●	●	●		
			218000	1.46			207000	1.62	25	- 6255DA	- 195	B185	B234	B292	●	●	●		
2.2kW			218000	1.46			207000	1.76	25	- 6255DB	- 195	B186	B235	B293	△	●	●		
			267000	2.05			252000	2.47	25	- 6265DA	- 195	B187	B236	B294	△	●	●		
3.0kW	6.28	18900	171000	*	7.58	18900	162000	*	25	- 6235DA	- 231	B181	B230	B288	●	●	●		
		25300	189000	1.02		21000	180000	1.23	25	- 6245DA	- 231	B183	B232	B290	●	●	●		
3.7kW			232000	1.22			216600	1.48	25	- 6255DA	- 231	B185	B234	B292	●	●	●		
			276000	1.82			269000	2.19	25	- 6265DA	- 231	B187	B236	B294	△	●	●		
5.5kW	5.31	29900	198000	0.86	6.41	24800	188000	1.04	25	- 6245DA	- 273	B183	B232	B290	●	●	●		
			243000	1.04			230000	1.25	25	- 6255DA	- 273	B185	B234	B292	●	●	●		
7.5kW			276000	1.54			276000	1.85	25	- 6265DA	- 273	B187	B236	B294	△	●	●		
11kW	4.55	25800	208000	*	5.49	25800	196000	*	25	- 6245DA	- 319	B183	B232	B290	●	●	●		
		35000	255000	0.93		29000	242000	1.12	25	- 6255DA	- 319	B185	B234	B292	●	●	●		
15kW			276000	1.31			276000	1.59	25	- 6265DA	- 319	B187	B236	B294	△	●	●		
			248000	1.95			248000	2.35	25	- 6275DA	- 319	B188	-	B295	△	●	●		
18.5kW																			
22kW																			
30kW																			
37kW																			
45kW																			
55kW																			
75kW																			
90kW																			
110kW																			
132kW																			

- 注) 1. 关于选型表记载的机型的型号, 请参见B14页。
2. 低速轴容许径向负载Pro为低速轴中央的值。负载点在低速轴中央以外时, 以及关于容许轴向负载, 请参见技术资料F10~F12页。
3. 润滑方式根据机型不同而异。详细内容请参见技术资料F6~F7页的“润滑”。
4. 上表电机转速n₁为表值, 输出转速n₂是根据该电机转速决定的值。电机转速的详细情况请参见技术资料F33~F34页。
5. CHHM、CHFM、CVVM为型号代号。详细内容请参见B14页“型号”。
6. 粗体字的组合是对于各减速比, 在均匀负载·10小时/天运转的条件下的推荐机型(对于50Hz的电机额定值, SF=1.0左右)。
7. “SF”一栏为“*”的机型, 运转时的负载转矩请勿超过表中“输出转矩”。不能以电机额定值100%进行运转。
8. “功率代号”的末尾为“6”的机型, 电机极数为6P。除此以外的机型, 电机极数为4P。
9. 变频运行时, 最高容许输入转速, 请参见F30页。

A
通用B
齿轮电机C
减速机D
应用产品E
技术资料F
可选项关于
选型

选型表

尺寸图

三相
电机变频
电机

0.1kW

0.2kW

0.25kW

0.4kW

0.55kW

0.75kW

1.1kW

1.5kW

2.2kW

3.0kW

3.7kW

5.5kW

7.5kW

11kW

15kW

18.5kW

22kW

30kW

37kW

45kW

55kW

75kW

90kW

110kW

132kW

18.5 kW	频率	Hz	50Hz	60Hz
	电机极数	P	4	
	电机转速n ₁	r/min	1450	1750

电机规格以“●”表示可选配置的组合。
其他记号的详情请参见B9的范例。

50Hz				60Hz				型号			尺寸图(页)			可否生产				
输出 转速 n ₂	输出转 矩 Tout	低速轴容许 径向负载 Pro	SF 注)7	输出 转速 n ₂	输出转 矩 Tout	低速轴容许 径向负载 Pro	SF 注)7	功率 代号	机座号	减速比	CHHM	CHFM	CVVM	EV 式变频 电机 (60Hz)	AV 式变频 电机 (60/50Hz)	高效 电机		
r/min	N·m	N		r/min	N·m	N												
3.85	32500	258000	*	4.64	32500	254000	*	25	-	6255DA	-	377	B185	B234	B292	●	●	●
	41300	276000	1.11		34300	276000	1.34	25	-	6265DA	-	377	B187	B236	B294	△	●	●
		248000	1.65			248000	1.99	25	-	6275DA	-	377	B188	-	B295	△	●	●
3.07	51900	276000	0.89	3.70	43000	276000	1.07	25	-	6265DA	-	473	B187	B236	B294	△	●	●
		248000	1.31			248000	1.59	25	-	6275DA	-	473	B188	-	B295	△	●	●
2.94	32500	258000	*	3.55	32500	258000	*	25	-	6255DA	-	493	B185	B234	B292	△	●	●
	54100	276000	0.85		44800	276000	1.03	25	-	6265DA	-	493	B187	B236	B294	△	●	●
		248000	1.26			248000	1.52	25	-	6275DA	-	493	B188	-	B295	△	●	●
2.59	61300	248000	1.11	3.13	50800	248000	1.34	25	-	6275DA	-	559	B188	-	B295	△	●	●
2.23	71200	248000	0.96	2.70	59000	248000	1.16	25	-	6275DA	-	649	B188	-	B295	△	●	●
1.98	80200	248000	0.85	2.39	66400	248000	1.03	25	-	6275DA	-	731	B188	-	B295	△	●	●
1.72	68200	248000	*	2.08	68200	248000	*	25	-	6275DA	-	841	B188	-	B295	●	●	●

注) 1. 关于选型表记载的机型的型号, 请参见B14页。

2. 低速轴容许径向负载Pro为低速轴中央的值。负载点在低速轴中央以外时, 以及关于容许轴向负载, 请参见技术资料F10~F12页。

3. 润滑方式根据机型不同而异。详细内容请参见技术资料F6~F7页的“润滑”。

4. 上表电机转速n₁为表值, 输出转速n₂是根据该电机转速决定的值。电机转速的详细情况请参见技术资料F33~F34页。

5. CHHM、CHFM、CVVM为型号代号。详细内容请参见B14页“型号”。

6. 粗体字的组合是对于各减速比, 在均匀负载·10小时/天运转的条件下的推荐机型(对于50Hz的电机额定值, SF=1.0左右)。

7. “SF”一栏为“*”的机型, 运转时的负载转矩请勿超过表中“输出转矩”。不能以电机额定值100%进行运转。

8. “功率代号”的末尾为“6”的机型, 电机极数为6P。除此以外的机型, 电机极数为4P。

9. 变频运行时, 最高容许输入转速, 请参见F30页。

选型表

A 通用	22 kW				频率 Hz				50Hz		60Hz		电机规格以“●”表示可选配置的组合。其他记号的详情请参见B9的范例。								
	22 kW				电机极数 P				4		电机转速n ₁ r/min		1450		1750						
	22 kW				电机极数 P				4		电机转速n ₁ r/min		1450		1750						
B 齿轮电机	50Hz				60Hz				型号				尺寸图(页)			可否生产					
C 减速机	输出转速 n ₂	输出转矩 Tout	低速轴容许径向负载 Pro	SF 注)8	输出转速 n ₂	输出转矩 Tout	低速轴容许径向负载 Pro	SF 注)8	功率代号	机座号	减速比 注)6 注)9	CHHM (PHHM)	CHFM	CVVM (PVVM)	EV式变频电机 (50Hz)	AV式变频电机 (60Hz)	高效电机				
D 应用产品	r/min	N-m	N		r/min	N-m	N														
E 技术资料	483	389	8920	1.14/ -	583	324	8400	1.14/ -	30	- 6170	- 3 (P)	B150	-	B252	●	●	●				
F 可选项	389	389	8920	1.25/ -	324	324	8400	1.25/ -	30	- 6175	- 3 (P)	B150	-	B252	●	●	●				
关于选型	290	648	10580	1.14/ -	350	540	9960	1.14/ -	30	- 6170	- 5 (P)	B150	-	B252	●	●	●				
选型表	648	648	10580	1.25/ -	540	540	9960	1.25/ -	30	- 6175	- 5 (P)	B150	-	B252	●	●	●				
尺寸图	242	826	10100	1.10	292	684	9510	1.10	30	- 6165	- 6	B149	B198	B251	●	●	●				
三相电机			11500	1.25			10800	1.25	30	- 6170	- 6	B150	B199	B252	●	●	●				
变频电机			11500	1.37			10800	1.37	30	- 6175	- 6	B150	B199	B252	●	●	●				
0.1kW	181	1100	11200	1.10	219	912	10600	1.10	30	- 6165	- 8	B149	B198	B251	●	●	●				
0.2kW			12600	1.25			11900	1.25	30	- 6170	- 8	B150	B199	B252	●	●	●				
0.25kW			12600	1.37			11900	1.37	30	- 6175	- 8	B150	B199	B252	●	●	●				
0.4kW	132	1510	12600	1.10	159	1250	11900	1.10	30	- 6165	- 11	B149	B198	B251	●	●	●				
0.55kW			14500	1.25			13700	1.25	30	- 6170	- 11	B150	B199	B252	●	●	●				
0.75kW			14500	1.37			13700	1.37	30	- 6175	- 11	B150	B199	B252	●	●	●				
1.1kW			19500	1.60			18300	1.60	30	- 6180	- 11	B151	B200	B253	●	●	●				
1.5kW			19500	1.77			18300	1.77	30	- 6185	- 11	B151	B200	B253	●	●	●				
2.2kW			27300	1.86			25700	1.86	30	- 6190	- 11	B152	B201	B254	△	●	●				
3.0kW			27300	2.19			25700	2.19	30	- 6195	- 11	B152	B201	B254	△	●	●				
3.7kW			52300	2.71			49500	2.71	30	- 6205	- 11	B153	B202	B231	△	●	●				
5.5kW	112	1790	13100	1.03	135	1480	12400	1.03	30	- 6165	- 13	B149	B198	B251	●	●	●				
7.5kW			15000	1.24			14200	1.24	30	- 6170	- 13	B150	B199	B252	●	●	●				
11kW			15000	1.37			14200	1.37	30	- 6175	- 13	B150	B199	B252	●	●	●				
15kW			20200	1.60			19100	1.60	30	- 6180	- 13	B151	B200	B253	●	●	●				
18.5kW			20200	1.77			19100	1.77	30	- 6185	- 13	B151	B200	B253	●	●	●				
22kW			28400	1.86			26700	1.86	30	- 6190	- 13	B152	B201	B254	△	●	●				
30kW			28400	2.19			26700	2.19	30	- 6195	- 13	B152	B201	B254	△	●	●				
37kW	96.7	2060	13800	1.02	117	1710	13100	1.03	30	- 6165	- 15	B149	B198	B251	●	●	●				
45kW			15600	1.16			14800	1.16	30	- 6170	- 15	B150	B199	B252	●	●	●				
55kW			15600	1.37			14800	1.37	30	- 6175	- 15	B150	B199	B252	●	●	●				
75kW			21300	1.47			20100	1.47	30	- 6180	- 15	B151	B200	B253	●	●	●				
90kW			21300	1.77			20100	1.77	30	- 6185	- 15	B151	B200	B253	●	●	●				
110kW			29800	1.86			28100	1.86	30	- 6190	- 15	B152	B201	B254	△	●	●				
132kW			29800	2.19			28100	2.19	30	- 6195	- 15	B152	B201	B254	△	●	●				
	85.3	2340	14100	0.86	103	1940	13400	0.86	30	- 6165	- 17	B149	B198	B251	-	-	-				
			16200	0.90			15400	0.90	30	- 6170	- 17	B150	B199	B252	-	-	-				
			16200	1.10			15400	1.10	30	- 6175	- 17	B150	B199	B252	●	●	●				
			22400	1.39			21200	1.39	30	- 6180	- 17	B151	B200	B253	●	●	●				
			22400	1.74			21200	1.77	30	- 6185	- 17	B151	B200	B253	●	●	●				
			31400	1.86			29600	1.86	30	- 6190	- 17	B152	B201	B254	△	●	●				
			31400	2.19			29600	2.19	30	- 6195	- 17	B152	B201	B254	△	●	●				

- 注) 1. 关于选型表记载的机型的型号, 请参见B14页。
2. 低速轴容许径向负载Pro为低速轴中央的值。负载点在低速轴中央以外时, 以及关于容许轴向负载, 请参见技术资料F10~F12页。
3. 润滑方式根据机型不同而异。详细内容请参见技术资料F6~F7页的“润滑”。
4. 上表电机转速n₁为代表值, 输出转速n₂是根据该电机转速决定的值。电机转速的详细情况请参见技术资料F33~F34页。
5. CHHM、CHFM、CVVM、PHHM、PVVM为型号代号。详细内容请参见B14页“型号”。
6. 型号栏右端标有“(P)”记号的机型, 其型号为“PHHM”“PVVM”。详细内容请参见B14页“型号”。
7. 粗体字的组合是对于各减速比, 在均匀负载·10小时/天运转的条件下的推荐机型(对于50Hz的电机额定值, SF=1.0左右)。
8. “SF”一栏内记载有2个数值的机型(例: 1.20/1.00)表示(卧式的SF/立式的SF)。如果为“-”, 则表示不适用于该方向。
9. 变频运行时, 最高容许输入转速, 请参见F30页。
10. 型号栏右端标有“(P)”记号的机型, 记载的减速比为公称减速比。实际减速比请参见下表。除此之外的机型为[记载的减速比]=[实际减速比]。

实际减速比表

机座号	公称减速比	
	3	5
6170 6175	3.100	5.050

22 kW

频率	Hz	50Hz		60Hz	
电机极数	P	4	6	4	6
电机转速n ₁	r/min	1450	980	1750	1165

电机规格以“●”表示可选配置的组合。
其他记号的详情请参见B9的范例。

50Hz				60Hz				型号			尺寸图(页)			可否生产		
输出转速 n ₂	输出转矩 Tout	低速轴容许 径向负载 Pro	SF	输出转速 n ₂	输出转矩 Tout	低速轴容许 径向负载 Pro	SF	功率 代号	机座号	减速比	CHHM	CHFM	CVVM	EV 式变频电机 (60Hz)	AV 式变频电机 (6000r/min)	高效电机
r/min	N-m	N		r/min	N-m	N										
69.0	2890	17500	1.07	83.3	2400	16600	1.10	30	- 6175	- 21	B150	B199	B252	●	●	●
		24000	1.36			22700	1.36	30	- 6180	- 21	B151	B200	B253	●	●	●
		24000	1.73			22700	1.77	30	- 6185	- 21	B151	B200	B253	●	●	●
		33700	1.86			31800	1.86	30	- 6190	- 21	B152	B201	B254	●	●	●
		33700	2.19			31800	2.19	30	- 6195	- 21	B152	B201	B254	●	●	●
		62660	2.69			59500	2.69	30	- 6205	- 21	B153	B202	B255	△	●	●
58.0	3440	17900	0.89	70.0	2850	17000	0.89	30	- 6175	- 25	B150	B199	B252	-	-	-
		24900	1.10			23500	1.10	30	- 6180	- 25	B151	B200	B253	●	●	●
		24900	1.37			23500	1.37	30	- 6185	- 25	B151	B200	B253	●	●	●
		35300	1.60			33200	1.60	30	- 6190	- 25	B152	B201	B254	●	●	●
50.0	3990	25900	1.10	60.3	3310	24500	1.10	30	- 6185	- 29	B151	B200	B253	●	●	●
		37000	1.40			34900	1.40	30	- 6190	- 29	B152	B201	B254	●	●	●
		37000	1.72			34900	1.72	30	- 6195	- 29	B152	B201	B254	●	●	●
		68500	2.08			64900	2.08	30	- 6205	- 29	B153	B202	B255	△	●	●
41.4	4820	27500	1.03	50.0	3990	26000	1.03	30	- 6185	- 35	B151	B200	B253	●	●	●
		39000	1.10			36700	1.10	30	- 6190	- 35	B152	B201	B254	●	●	●
		39000	1.37			36700	1.37	30	- 6195	- 35	B152	B201	B254	●	●	●
		77100	1.45			73000	1.45	30	- 6205	- 43	B153	B202	B255	△	●	●
33.7	5920	29100	0.85	40.7	4900	27600	0.85	30	- 6185	- 43	B151	B200	B253	-	-	-
		41800	0.95			39400	0.95	30	- 6190	- 43	B152	B201	B254	-	-	-
		41800	1.23			39400	1.37	30	- 6195	- 43	B152	B201	B254	●	●	●
		77100	1.45			73000	1.45	30	- 6205	- 43	B153	B202	B255	△	●	●
		78700	2.05			74600	2.05	30	- 6215	- 43	B154	B203	B256	△	●	●
		83400	2.57			79000	2.57	30	- 6225	- 43	B155	B204	B257	△	●	●
28.4	7020	43400	0.95	34.3	5820	41000	0.95	30	- 6195	- 51	B152	B201	B254	-	-	-
		45300	0.85			42800	0.85	30	- 6195	- 59	B152	B201	B254	-	-	-
		83600	1.03			79200	1.03	30	- 6205	- 59	B153	B202	B255	△	●	●
		85300	1.54			80800	1.71	30	- 6215	- 59	B154	B203	B256	△	●	●
22.8	8760	84100	1.06	27.1	7370	82100	1.26	306	- 6205	- 43	B153	B202	B255	△	-	-
		88000	1.45			83800	1.72	306	- 6215	- 43	B154	B203	B256	△	-	-
		93400	1.83			88900	2.17	306	- 6225	- 43	B155	B204	B257	△	-	-
		16.7	12000			101000	1.21	20.1	9920	95700	1.21	30	- 6225	- 87	B155	B204
16.6	12000	95200	1.05	19.7	10100	90700	1.25	306	- 6215	- 59	B154	B203	B256	△	-	-
		101000	1.32			96300	1.51	306	- 6225	- 59	B155	B204	B257	△	-	-
		126000	1.57			120000	1.71	306	- 6235	- 59	B156	B205	B258	△	-	-
		141000	2.15			134000	2.55	306	- 6245	- 59	B156	B205	B259	△	-	-

- 注) 1. 关于选型表记载的机型型号, 请参见B14页。
 2. 低速轴容许径向负载Pro为低速轴中央的值。负载点在低速轴中央以外时, 以及关于容许轴向负载, 请参见技术资料F10~F12页。
 3. 润滑方式根据机型不同而异。详细内容请参见技术资料F6~F7页的“润滑”。
 4. 上表电机转速n₁为表值, 输出转速n₂是根据该电机转速决定的值。电机转速的详细情况请参见技术资料F33~F34页。
 5. CHHM、CHFM、CVVM为型号代号。详细内容请参见B14页“型号”。
 6. 粗体字的组合是对于各减速比, 在均匀负载·10小时/天运转的条件下的推荐机型(对于50Hz的电机额定值, SF=1.0左右)。
 7. “功率代号”的末尾为“6”的机型, 电机极数为6P。除此以外的机型, 电机极数为4P。
 8. 变频运行时, 最高容许输入转速, 请参见F30页。

A
通用B
齿轮电机C
减速机D
应用产品E
技术资料F
可选项关于
选型

选型表

尺寸图

三相
电机变频
电机

0.1kW

0.2kW

0.25kW

0.4kW

0.55kW

0.75kW

1.1kW

1.5kW

2.2kW

3.0kW

3.7kW

5.5kW

7.5kW

11kW

15kW

18.5kW

22kW

30kW

37kW

45kW

55kW

75kW

90kW

110kW

132kW

选型表

A	通用
B	齿轮电机
C	减速机
D	应用产品
E	技术资料
F	可选项
	关于选型
	选型表
	尺寸图
	三相电机
	变频电机
	0.1kW
	0.2kW
	0.25kW
	0.4kW
	0.55kW
	0.75kW
	1.1kW
	1.5kW
	2.2kW
	3.0kW
	3.7kW
	5.5kW
	7.5kW
	11kW
	15kW
	18.5kW
	22kW
	30kW
	37kW
	45kW
	55kW
	75kW
	90kW
	110kW
	132kW

22 kW	频率	Hz	50Hz		60Hz	
	电机极数	P	4	6	4	6
	电机转速 n_1	r/min	1450	980	1750	1165

电机规格以“●”表示可选配置的组合。其他记号的详情请参见B9的范例。

应用产品	50Hz				60Hz				型号	尺寸图(页)			可否生产							
	输出转速 n_2	输出转矩 T_{out}	低速轴容许径向负载Pro	SF注)7	输出转速 n_2	输出转矩 T_{out}	低速轴容许径向负载Pro	SF注)7		功率代号	机座号	减速比	CHHM	CHFM	CVVM	EV式变频电机 (50Hz)	AV式变频电机 (50/60Hz)	高效电机		
	r/min	N-m	N		r/min	N-m	N													
关于选型	12.0	11400	104000	*	14.5	11400	101000	*	30 - 6215DB - 121	B178	B227	B285	●	●	●	●	●	●		
		15800	112000	0.85		13100	106000	1.03	30 - 6225DB - 121	B180	B229	B287	●	●	●	●	●	●		
			141000	1.09			134000	1.09	30 - 6235DA - 121	B181	B230	B288	●	●	●	●	●	●		
			141000	1.19			134000	1.43	30 - 6235DB - 121	B182	B231	B289	●	●	●	●	●	●		
			157000	1.30			149000	1.57	30 - 6245DB - 121	B184	B233	B291	●	●	●	●	●	●		
			193000	1.37			183000	1.37	30 - 6255DA - 121	B185	B234	B292	●	●	●	●	●	●		
			193000	1.74			183000	2.10	30 - 6255DB - 121	B186	B235	B293	△	●	●	●	●	●		
			213000	1.99			224000	2.19	30 - 6265DA - 121	B187	B236	B294	△	△	●	●	●	●		
			11.3	17700		158000	1.28	13.4	14900	150000	1.46	306 - 6245 - 87	B180	B229	B259	△	-	-	-	-
				195000		1.75			185000	1.95	306 - 6255 - 87	B181	B230	B260	△	-	-	-	-	
		237000	2.43		226000	2.43	306 - 6265 - 87		B181	B230	B285	△	-	-	-	-				
变频电机	8.79	21500	151000	0.91	10.6	17800	143000	1.10	30 - 6235DA - 165	B181	B230	B288	●	●	●	●	●	●		
			169000	1.09			160000	1.09	30 - 6245DA - 165	B183	B232	B290	●	●	●	●	●			
			169000	1.22			160000	1.47	30 - 6245DB - 165	B184	B233	B291	●	●	●	●	●			
			207000	1.37			196000	1.37	30 - 6255DA - 165	B185	B234	B292	●	●	●	●	●			
			207000	1.45			196000	1.75	30 - 6255DB - 165	B186	B235	B293	△	●	●	●	●			
			253000	2.03			240000	2.19	30 - 6265DA - 165	B187	B236	B294	△	△	●	●	●			
		0.1kW	7.75	18700		161000	*	9.4	18700	152000	*	30 - 6235DB - 187	B182	B231	B289	●	●	●	●	●
				20500		179000	*		17300	169000	*	30 - 6245DA - 187	B183	B232	B290	●	●	●	●	
				24400		178000	0.84		20200	169000	1.01	30 - 6245DB - 187	B184	B233	B291	●	●	●	●	
						219000	1.09			208000	1.09	30 - 6255DA - 187	B185	B234	B292	●	●	●	●	
0.25kW		219000	1.13		208000	1.36	30 - 6255DB - 187	B186	B235	B293	△	●	●	●	●					
		268000	1.28		254000	1.55	30 - 6265DA - 187	B187	B236	B294	△	△	●	●	●					
0.55kW	7.44	19600	159000	*	8.97	19600	150000	*	30 - 6235DA - 195	B181	B230	B288	●	●	●	●	●			
		25400	177000	1.02		21100	168000	1.02	30 - 6245DA - 195	B183	B232	B290	●	●	●	●				
0.75kW		177000	1.03		168000	1.25	30 - 6245DB - 195	B184	B233	B291	●	●	●	●	●					
		218000	1.23		206000	1.37	30 - 6255DA - 195	B185	B234	B292	●	●	●	●	●					
1.1kW		218000	1.23		206000	1.48	30 - 6255DB - 195	B186	B235	B293	△	●	●	●	●					
		266000	1.72		252000	2.08	30 - 6265DA - 195	B187	B236	B294	△	△	●	●	●					
2.2kW	6.28	30100	188000	0.86	7.58	25000	179000	1.03	30 - 6245DA - 231	B183	B232	B290	●	●	●	●	●			
			231000	1.03			219000	1.24	30 - 6255DA - 231	B185	B234	B292	●	●	●	●				
3.0kW		276000	1.53		268000	1.84	30 - 6265DA - 231	B187	B236	B294	△	●	●	●	●					
		5.31	25800	199000	*	6.41	25800	188000	*	30 - 6245DA - 273	B183	B232	B290	●	●	●	●			
3.7kW		35600	242000	0.87			29500	229000	1.05	30 - 6255DA - 273	B185	B234	B292	●	●	●	●			
			276000	1.29		276000	1.56	30 - 6265DA - 273	B187	B236	B294	△	●	●	●					
5.5kW	4.55	32500	255000	*	5.49	32500	241000	*	30 - 6255DA - 319	B185	B234	B292	●	●	●	●				
		41600	276000	1.11		34500	276000	1.33	30 - 6265DA - 319	B187	B236	B294	△	●	●	●				
7.5kW		248000	1.64		248000	1.98	30 - 6275DA - 319	B188	-	B295	△	△	●	●	●					
		3.85	49200	276000	0.94	4.64	40700	276000	1.13	30 - 6265DA - 377	B187	B236	B294	△	●	●	●			
15kW		248000	1.39		248000		1.67	30 - 6275DA - 377	B188	-	B295	△	△	●	●	●				
		3.07	46000	276000	*	3.70	46000	276000	*	30 - 6265DA - 473	B187	B236	B294	△	●	●	●			
18.5kW		61700	248000	1.11			51100	248000	1.33	30 - 6275DA - 473	B188	-	B295	△	△	●	●			

- 注) 1. 关于选型表记载的机型的型号, 请参见B14页。
 2. 低速轴容许径向负载Pro为低速轴中央的值。负载点在低速轴中央以外时, 以及关于容许轴向负载, 请参见技术资料F10~F12页。
 3. 润滑方式根据机型不同而异。详细内容请参见技术资料F6~F7页的“润滑”。
 4. 上表电机转速 n_1 为代表值, 输出转速 n_2 是根据该电机转速决定的值。电机转速的详细情况请参见技术资料F33~F34页。
 5. CHHM、CHFM、CVVM为型号代号。详细内容请参见B14页“型号”。
 6. 粗体字的组合是对于各减速比, 在均匀负载·10小时/天运转的条件下的推荐机型(对于50Hz的电机额定值, SF=1.0左右)。
 7. “SF”一栏为“*”的机型, 运转时的负载转矩请勿超过表中“输出转矩”。不能以电机额定值100%进行运转。
 8. “功率代号”的末尾为“6”的机型, 电机极数为6P。除此以外的机型, 电机极数为4P。
 9. 变频运行时, 最高容许输入转速, 请参见F30页。

22 kW	频率	Hz	50Hz	60Hz
	电机极数	P	4	
	电机转速n ₁	r/min	1450	1750

电机规格以“●”表示可选配置的组合。
其他记号的详情请参见B9的范例。

50Hz				60Hz				型号			尺寸图(页)			可否生产		
输出转速 n ₂	输出转矩 Tout	低速轴容许 径向负载 Pro	SF 注)7	输出转速 n ₂	输出转矩 Tout	低速轴容许 径向负载 Pro	SF 注)7	功率 代号	机座号	减速比	CHHM	CHFM	CVVM	EV 式变频电机 (60Hz)	AV 式变频电机 (60/50Hz)	高效电机
r/min	N-m	N		r/min	N-m	N								△	●	●
2.94	46000	276000	*	3.55	46000	276000	*	30	- 6265DA	- 493	B187	B236	B294	△	●	●
	64300	248000	1.06		53300	248000	1.28	30	- 6275DA	- 493	B188	-	B295	△	●	●
2.59	72900	248000	0.94	3.13	60400	248000	1.13	30	- 6275DA	- 559	B188	-	B295	△	●	●
2.23	68200	248000	*	2.70	68200	248000	*	30	- 6275DA	- 649	B188	-	B295	△	●	●
	84600	248000	0.81		70100	248000	0.97									
1.98	68200	248000	*	2.39	68200	248000	*	30	- 6275DA	- 731	B188	-	B295	△	●	●

A 通用

B 齿轮电机

C 减速机

D 应用产品

E 技术资料

F 可选项

关于
选型

选型表

尺寸图

三相
电机

变频
电机

0.1kW

0.2kW

0.25kW

0.4kW

0.55kW

0.75kW

1.1kW

1.5kW

2.2kW

3.0kW

3.7kW

5.5kW

7.5kW

11kW

15kW

18.5kW

22kW

30kW

37kW

45kW

55kW

75kW

90kW

110kW

132kW

- 注) 1. 关于选型表记载的机型的型号, 请参见B14页。
 2. 低速轴容许径向负载Pro为低速轴中央的值。负载点在低速轴中央以外时, 以及关于容许轴向负载, 请参见技术资料F10~F12页。
 3. 润滑方式根据机型不同而异。详细内容请参见技术资料F6~F7页的“润滑”。
 4. 上表电机转速n₁为表值, 输出转速n₂是根据该电机转速决定的值。电机转速的详细情况请参见技术资料F33~F34页。
 5. CHHM、CHFM、CVVM为型号代号。详细内容请参见B14页“型号”。
 6. 粗体字的组合是对于各减速比, 在均匀负载·10小时/天运转的条件下的推荐机型(对于50Hz的电机额定值, SF=1.0左右)。
 7. “SF”一栏为“*”的机型, 运转时的负载转矩请勿超过表中“输出转矩”。不能以电机额定值100%进行运转。
 8. 变频运行时, 最高容许输入转速, 请参见F30页。

选型表

A 通用	30 kW				频率 Hz		50Hz		60Hz		电机规格以“●”表示可选配置的组合。其他记号的详情请参见B9的范例。								
					电机极数 P		4		6		4		6						
					电机转速 n_1 r/min		1450		980		1750		1165						
C 减速机	50Hz				60Hz				型号			尺寸图(页)			可否生产				
D 应用产品	输出转速 n_2	输出转矩 T_{out}	低速轴容许径向负载 Pro	SF	输出转速 n_2	输出转矩 T_{out}	低速轴容许径向负载 Pro	SF	功率代号	机座号	减速比	CHHM	CHFM	CVVM	EV式变频电机(S0Hz)	AV式变频电机(S00Hz)	高效电机		
E 技术资料	r/min	N-m	N		r/min	N-m	N												
F 可选项	242	1130	11300	1.00	292	933	10700	1.00	40	- 6175	- 6	B150	B199	B252	●	●	●		
	181	1500	12400	1.00	219	1240	11700	1.00	40	- 6175	- 8	B150	B199	B252	●	●	●		
关于选型	132	2060	14100	1.00	159	1710	13400	1.00	40	- 6175	- 11	B150	B199	B252	●	●	●		
			19200	1.17			18200	1.17	40	- 6180	- 11	B151	B200	B253	●	●	●		
			19200	1.30			18200	1.30	40	- 6185	- 11	B151	B200	B253	●	●	●		
选型表			27100	1.37			25500	1.37	40	- 6190	- 11	B152	B201	B254	△	●	●		
			27100	1.60			25500	1.60	40	- 6195	- 11	B152	B201	B254	△	●	●		
			52200	1.99			49400	1.99	40	- 6205	- 11	B153	B202	B255	△	●	●		
			52660	2.51			50000	2.51	40	- 6215	- 11	B154	B203	B256	△	●	●		
尺寸图	112	2440	14600	1.00	135	2020	13900	1.00	40	- 6175	- 13	B150	B199	B252	●	●	●		
			19900	1.17			18800	1.17	40	- 6180	- 13	B151	B200	B253	●	●	●		
三相电机			19900	1.30			18800	1.30	40	- 6185	- 13	B151	B200	B253	●	●	●		
			28200	1.37			26500	1.37	40	- 6190	- 13	B152	B201	B254	△	●	●		
			28200	1.60			26500	1.60	40	- 6195	- 13	B152	B201	B254	△	●	●		
变频电机	96.7	2820	15100	1.00	117	2330	14400	1.00	40	- 6175	- 15	B150	B199	B252	●	●	●		
			20900	1.08			19800	1.08	40	- 6180	- 15	B151	B200	B253	●	●	●		
0.1kW			20900	1.30			19800	1.30	40	- 6185	- 15	B151	B200	B253	●	●	●		
			29500	1.37			27800	1.37	40	- 6190	- 15	B152	B201	B254	△	●	●		
0.2kW			29500	1.60			27800	1.60	40	- 6195	- 15	B152	B201	B254	△	●	●		
0.25kW			56000	1.99			53000	1.99	40	- 6205	- 15	B153	B202	B255	△	●	●		
			56800	2.51			53800	2.51	40	- 6215	- 15	B154	B203	B256	△	●	●		
0.4kW	85.3	3190	22000	1.02	103	2640	20800	1.02	40	- 6180	- 17	B151	B200	B253	●	●	●		
			22000	1.27			20800	1.30	40	- 6185	- 17	B151	B200	B253	●	●	●		
0.55kW			31100	1.37			29300	1.37	40	- 6190	- 17	B152	B201	B254	△	●	●		
			31100	1.60			29300	1.60	40	- 6195	- 17	B152	B201	B254	△	●	●		
0.75kW	69.0	3940	23600	1.00	83.3	3270	22400	1.00	40	- 6180	- 21	B151	B200	B253	●	●	●		
			23600	1.27			22400	1.30	40	- 6185	- 21	B151	B200	B253	●	●	●		
1.1kW			33500	1.37			31500	1.37	40	- 6190	- 21	B152	B201	B254	●	●	●		
			33500	1.60			31500	1.60	40	- 6195	- 21	B152	B201	B254	●	●	●		
1.5kW			62700	1.97			59300	1.97	40	- 6205	- 21	B153	B202	B255	△	●	●		
2.2kW			64100	2.51			60700	2.51	40	- 6215	- 21	B154	B203	B256	△	●	●		
3.0kW	58.0	4690	24400	1.00	70.0	3890	23100	1.00	40	- 6185	- 25	B151	B200	B253	●	●	●		
			34900	1.17			32900	1.17	40	- 6190	- 25	B152	B201	B254	●	●	●		
3.7kW			34900	1.35			32900	1.35	40	- 6195	- 25	B152	B201	B254	●	●	●		
5.5kW	50.0	5440	25300	0.80	60.3	4510	24000	0.80	40	- 6185	- 29	B151	B200	B253	-	-	-		
			36600	1.02			34500	1.02	40	- 6190	- 29	B152	B201	B254	●	●	●		
7.5kW			36600	1.26			34500	1.26	40	- 6195	- 29	B152	B201	B254	●	●	●		
			68200	1.52			64600	1.52	40	- 6205	- 29	B153	B202	B255	△	●	●		
11kW			69600	1.95			65900	1.95	40	- 6215	- 29	B154	B203	B256	△	●	●		
15kW			73700	2.51			69800	2.51	40	- 6225	- 29	B155	B204	B257	△	●	●		
18.5kW	46.7	5830	37700	1.09	55.5	4910	35800	1.30	406	- 6190	- 21	B152	B201	B254	●	-	-		
			37700	1.36			35800	1.60	406	- 6195	- 21	B152	B201	B254	●	-	-		
22kW			71700	2.14			68200	2.51	406	- 6215	- 21	B154	B203	B256	△	-	-		

- 注) 1. 关于选型表记载的机型型号, 请参见B14页。
 2. 低速轴容许径向负载Pro为低速轴中央的值。负载点在低速轴中央以外时, 以及关于容许轴向负载, 请参见技术资料F10~F12页。
 3. 润滑方式根据机型不同而异。详细内容请参见技术资料F6~F7页的“润滑”。
 4. 上表电机转速 n_1 为表值, 输出转速 n_2 是根据该电机转速决定的值。电机转速的详细情况请参见技术资料F33~F34页。
 5. CHHM、CHFM、CVVM为型号代号。详细内容请参见B14页“型号”。
 6. 粗体字的组合是对于各减速比, 在均匀负载·10小时/天运转的条件下的推荐机型(对于50Hz的电机额定值, SF=1.0左右)。
 7. “功率代号”的末尾为“6”的机型, 电机极数为6P。除此以外的机型, 电机极数为4P。
 8. 变频运行时, 最高容许输入转速, 请参见F30页。

30 kW	频率	Hz	50Hz		60Hz	
	电机极数	P	4	6	4	6
	电机转速n ₁	r/min	1450	980	1750	1165

电机规格以“●”表示可选配置的组合。
其他记号的详情请参见B9的范例。

50Hz				60Hz				型号			尺寸图(页)			可否生产			
输出转速 n ₂	输出转矩 Tout	低速轴容许 径向负载 Pro	SF 注)7	输出转速 n ₂	输出转矩 Tout	低速轴容许 径向负载 Pro	SF 注)7	功率 代号	机座号	减速比	CHHM	CHFM	CVVM	EV 式变频电机 (60Hz)	AV 式变频电机 (6000r/min)	高效电机	
r/min	N-m	N		r/min	N-m	N											
41.4	6570	38400	1.00	50.0	5440	36300	1.00	40	- 6195	- 35	B152	B201	B254	●	●	●	
33.8	8050	76300	1.15	40.2	6780	72600	1.32	406	- 6205	- 29	B153	B202	B255	●	-	-	
		77800	1.57			74100	1.87	406	- 6215	- 29	B154	B203	B256	△	-	-	
		82500	1.87			78500	2.22	406	- 6225	- 29	B155	B204	B257	△	-	-	
33.7	8070	41100	0.90	40.7	6690	38900	1.00	40	- 6195	- 43	B152	B201	B254	●	●	●	
		76600	1.06			72600	1.06	40	- 6205	- 43	B153	B202	B255	△	●	●	
		78200	1.51			74100	1.51	40	- 6215	- 43	B154	B203	B256	△	●	●	
		83000	1.88			78600	1.88	40	- 6225	- 43	B155	B204	B257	△	●	●	
24.6	11100	84600	1.13	29.7	9180	80300	1.26	40	- 6215	- 59	B154	B203	B256	△	●	●	
		89800	1.31			85200	1.51	40	- 6225	- 59	B155	B204	B257	△	●	●	
22.8	11900	87200	1.06	27.1	10000	83100	1.26	406	- 6215	- 43	B154	B203	B256	△	-	-	
		92600	1.34			88300	1.59	406	- 6225	- 43	B155	B204	B257	△	-	-	
		129000	2.16			123000	2.51	406	- 6245	- 43	B180	B229	B259	△	-	-	
		16400	125000			1.15	19.7	13800	119000	1.26	406	- 6235	- 59	B180	B229	B258	△
12.0	13500	113000	*	14.5	13500	106000	*	40	- 6225DB	- 121	B180	B229	B287	●	●	●	
		21500	0.87			17800	1.05	40	- 6235DB	- 121	B182	B231	B289	●	●	●	
		156000	0.95			148000	1.15	40	- 6245DB	- 121	B184	B233	B291	●	●	●	
		192000	1.01			182000	1.01	40	- 6255DA	- 121	B185	B234	B292	●	●	●	
		192000	1.28			182000	1.54	40	- 6255DB	- 121	B186	B235	B293	△	●	●	
11.3	24200	193000	1.28	13.4	20300	184000	1.43	406	- 6255	- 87	B157	B206	B260	△	-	-	
		236000	1.78			225000	1.78	406	- 6265	- 87	B157	B206	B261	△	-	-	
		19600	151000			*	10.6	19600	143000	*	40	- 6235DB	- 165	B182	B231	B289	●
8.79	29300	167000	0.89	10.6	24300	159000	1.08	40	- 6245DB	- 165	B184	B233	B291	●	●	●	
		206000	1.01			195000	1.01	40	- 6255DA	- 165	B185	B234	B292	●	●	●	
		206000	1.06			195000	1.28	40	- 6255DB	- 165	B186	B235	B293	△	●	●	
		252000	1.49			239000	1.61	40	- 6265DA	- 165	B187	B236	B294	△	●	●	
7.75	20500	179000	*	9.4	20500	179000	*	40	- 6245DB	- 187	B184	B233	B291	●	●	●	
		26700	*			22100	207000	*	40	- 6255DA	- 187	B185	B234	B292	●	●	●
		33300	0.83			27600	206000	1.00	40	- 6255DB	- 187	B186	B235	B293	△	●	●
7.44	26200	177000	*	8.97	26200	167000	*	40	- 6245DB	- 195	B184	B233	B291	●	●	●	
		34700	0.90			28700	205000	1.01	40	- 6255DA	- 195	B185	B234	B292	●	●	●
		216000	0.90			205000	1.08	40	- 6255DB	- 195	B186	B235	B293	△	●	●	
		265000	1.26			251000	1.52	40	- 6265DA	- 195	B187	B236	B294	△	●	●	
6.28	25800	189000	*	7.58	25800	179000	*	40	- 6245DB	- 231	B184	B233	B291	●	●	●	
		31000	*			31000	218000	*	40	- 6255DA	- 231	B185	B234	B292	●	●	●
		41100	276000			1.12	34000	267000	1.35	40	- 6265DA	- 231	B187	B236	B294	△	●
5.31	31000	243000	*	6.41	31000	229000	*	40	- 6255DA	- 273	B185	B234	B292	●	●	●	
		48500	0.95			40200	276000	1.14	40	- 6265DA	- 273	B187	B236	B294	△	●	●

- 注) 1. 关于选型表记载的机型的型号, 请参见B14页。
 2. 低速轴容许径向负载Pro为低速轴中央的值。负载点在低速轴中央以外时, 以及关于容许轴向负载, 请参见技术资料F10~F12页。
 3. 润滑方式根据机型不同而异。详细内容请参见技术资料F6~F7页的“润滑”。
 4. 上表电机转速n₁为代表值, 输出转速n₂是根据该电机转速决定的值。电机转速的详细情况请参见技术资料F33~F34页。
 5. CHHM、CHFM、CVVM为型号代号。详细内容请参见B14页“型号”。
 6. 粗体字的组合是对于各减速比, 在均匀负载·10小时/天运转的条件下的推荐机型(对于50Hz的电机额定值, SF=1.0左右)。
 7. “SF”一栏为“*”的机型, 运转时的负载转矩请勿超过表中“输出转矩”。不能以电机额定值100%进行运转。
 8. “功率代号”的末尾为“6”的机型, 电机极数为6P。除此以外的机型, 电机极数为4P。
 9. 变频运行时, 最高容许输入转速, 请参见F30页。

A
通用

B
齿轮电机

C
减速机

D
应用产品

E
技术资料

F
可选项

关于
选型

选型表

尺寸图

三相
电机

变频
电机

0.1kW

0.2kW

0.25kW

0.4kW

0.55kW

0.75kW

1.1kW

1.5kW

2.2kW

3.0kW

3.7kW

5.5kW

7.5kW

11kW

15kW

18.5kW

22kW

30kW

37kW

45kW

55kW

75kW

90kW

110kW

132kW

选型表

A 通用	30 kW				频率 Hz		50Hz		60Hz		电机规格以“●”表示可选配置的组合。其他记号的详情请参见B9的范例。								
	30 kW				电机极数 P		4		6		4		6						
	30 kW				电机转速n ₁ r/min		1450		980		1750		1165						
C 减速机	50Hz				60Hz				型号			尺寸图(页)			可否生产				
D 应用产品	输出转速 n ₂	输出转矩 Tout	低速轴容许径向负载 Pro	SF 注)7	输出转速 n ₂	输出转矩 Tout	低速轴容许径向负载 Pro	SF 注)7	功率代号	机座号	减速比	CHHM	CHFM	CVVM	EV式变频电机 (50Hz)	AV式变频电机 (50/60Hz)	高效电机		
E 技术资料	r/min	N-m	N		r/min	N-m	N												
F 可选项	4.55	46000	276000	*	5.49	46000	276000	*	40	- 6265DA	- 319	B187	B236	B294	●	●	●		
关于选型		56700	276000	0.81		47000	276000	0.98	40	- 6265DA	- 319	B187	B236	B294	-	-	-		
			248000	1.20			248000	1.45	40	- 6275DA	- 319	B188	-	B295	●	●	●		
选型表	3.85	46000	276000	*	4.64	46000	276000	*	40	- 6265DA	- 377	B187	B236	B294	△	●	●		
		67000	248000	1.02		55500	248000	1.23	40	- 6275DA	- 377	B188	-	B295	△	●	●		
尺寸图	3.07	68200	248000	*	3.70	68200	248000	*	40	- 6275DA	- 473	B188	-	B295	△	●	●		
		84100	248000	0.81		69700	248000	0.98	40	- 6275DA	- 473	B188	-	B295	-	-	-		
三相电机	2.94	68200	248000	*	3.55	68200	248000	*	40	- 6275DA	- 493	B188	-	B295	△	●	●		
	2.59	68200	248000	*	3.13	68200	248000	*	40	- 6275DA	- 559	B188	-	B295	△	●	●		

- 注) 1. 关于选型表记载的机型的型号, 请参见B14页。
 2. 低速轴容许径向负载Pro为低速轴中央的值。负载点在低速轴中央以外时, 以及关于容许轴向负载, 请参见技术资料F10~F12页。
 3. 润滑方式根据机型不同而异。详细内容请参见技术资料F6~F7页的“润滑”。
 4. 上表电机转速n₁为代表值, 输出转速n₂是根据该电机转速决定的值。电机转速的详细情况请参见技术资料F33~F34页。
 5. CHHM、CHFM、CVVM为型号代号。详细内容请参见B14页“型号”。
 6. 粗体字的组合是对于各减速比, 在均匀负载·10小时/天运转的条件下的推荐机型(对于50Hz的电机额定值, SF=1.0左右)。
 7. “SF”一栏为“*”的机型, 运转时的负载转矩请勿超过表中“输出转矩”。不能以电机额定值100%进行运转。
 8. “功率代号”的末尾为“6”的机型, 电机极数为6P。除此以外的机型, 电机极数为4P。
 9. 变频运行时, 最高容许输入转速, 请参见F30页。

37 kW

频率	Hz	50Hz		60Hz	
电机极数	P	4	6	4	6
电机转速n ₁	r/min	1450	980	1750	1165

电机规格以“●”表示可选配置的组合。
其他记号的详情请参见B9的范例。

50Hz				60Hz				型号			尺寸图(页)			可否生产		
输出转速 n ₂	输出转矩 Tout	低速轴容许 径向负载 Pro	SF	输出转速 n ₂	输出转矩 Tout	低速轴容许 径向负载 Pro	SF	功率 代号	机座号	减速比	CHHM	CHFM	CVVM	EV 式变频 电机 (60Hz)	AV 式变频 电机 (60/90Hz)	高效 电机
r/min	N-m	N		r/min	N-m	N										
132	2550	19000	1.05	159	2110	18000	1.05	50	- 6185	- 11	B151	B200	B253	●	●	●
		27000	1.11			25400	1.11	50	- 6190	- 11	B152	B201	B254	△	●	●
		24600	1.30			25400	1.30	50	- 6195	- 11	B152	B201	B254	△	●	●
		52000	1.61			49300	1.61	50	- 6205	- 11	B153	B202	B255	△	●	●
		52700	2.04			49900	2.04	50	- 6215	- 11	B154	B203	B256	△	●	●
		56000	2.69			53000	2.69	50	- 6225	- 11	B155	B204	B257	△	●	●
112	3010	19700	1.05	135	2490	18600	1.05	50	- 6185	- 13	B151	B200	B253	●	●	●
		28000	1.11			26400	1.11	50	- 6190	- 13	B152	B201	B254	△	●	●
		28000	1.30			26400	1.30	50	- 6195	- 13	B152	B201	B254	△	●	●
96.7	3470	20600	1.05	117	2880	19500	1.05	50	- 6185	- 15	B151	B200	B253	●	●	●
		29300	1.11			27700	1.11	50	- 6190	- 15	B152	B201	B254	△	●	●
		29300	1.30			27700	1.30	50	- 6195	- 15	B152	B201	B254	△	●	●
		55900	1.61			52900	1.61	50	- 6205	- 15	B153	B202	B255	△	●	●
		56600	2.04			53600	2.04	50	- 6215	- 15	B154	B203	B256	△	●	●
		60400	2.69			57200	2.69	50	- 6225	- 15	B155	B204	B257	△	●	●
85.3	3940	21600	1.03	103	3260	20500	1.05	50	- 6185	- 17	B151	B200	B253	●	●	●
		30900	1.11			29100	1.11	50	- 6190	- 17	B152	B201	B254	△	●	●
		30900	1.30			29100	1.30	50	- 6195	- 17	B152	B201	B254	△	●	●
69.0	4860	23300	1.03	83.3	4030	22100	1.05	50	- 6185	- 21	B151	B200	B253	●	●	●
		33200	1.11			31300	1.11	50	- 6190	- 21	B152	B201	B254	●	●	●
		33200	1.30			31300	1.30	50	- 6195	- 21	B152	B201	B254	●	●	●
		62500	1.60			59200	1.60	50	- 6205	- 21	B153	B202	B255	△	●	●
		63800	2.04			60500	2.04	50	- 6215	- 21	B154	B203	B256	△	●	●
		67500	2.55			63900	2.55	50	- 6225	- 21	B155	B204	B257	△	●	●
65.3	5140	32900	1.11	77.7	4320	31300	1.11	506	- 6190	- 15	B152	B201	B254	●	-	-
		32900	1.30			31300	1.30	506	- 6195	- 15	B152	B201	B254	●	-	-
		62600	1.61			59500	1.61	506	- 6205	- 15	B153	B202	B255	△	-	-
		63400	2.04			60300	2.04	506	- 6215	- 15	B154	B203	B256	△	-	-
58.0	5790	23900	0.81	70.0	4800	22700	0.81	50	- 6185	- 25	B151	B200	B253	-	-	-
		34600	0.95			32700	0.95	50	- 6190	- 25	B152	B201	B254	-	-	-
		34600	1.09			32700	1.09	50	- 6195	- 25	B152	B201	B254	●	●	●
50.0	6710	36200	1.02	60.3	5560	34200	1.02	50	- 6195	- 29	B152	B201	B254	●	●	●
		67900	1.24			64400	1.24	50	- 6205	- 29	B153	B202	B255	△	●	●
		69300	1.58			65700	1.58	50	- 6215	- 29	B154	B203	B256	△	●	●
		73400	2.04			69600	2.04	50	- 6225	- 29	B155	B204	B257	△	●	●
46.7	7190	37300	1.11	55.5	6050	35500	1.30	506	- 6195	- 21	B152	B201	B254	●	-	-
		71400	1.74			68000	2.04	506	- 6215	- 21	B154	B203	B256	△	-	-
		75500	2.06			71800	2.45	506	- 6225	- 21	B155	B204	B257	△	-	-
41.4	8100	38000	0.81	50.0	6710	35900	0.81	50	- 6195	- 35	B152	B201	B254	-	-	-
		77300	1.27			73700	1.51	506	- 6215	- 29	B154	B203	B256	△	-	-
		82000	1.51			78100	1.80	506	- 6225	- 29	B155	B204	B257	△	-	-
33.8	9930	77300	1.27	40.2	8360	73700	1.51	506	- 6215	- 29	B154	B203	B256	△	-	-
		82000	1.51			78100	1.80	506	- 6225	- 29	B155	B204	B257	△	-	-
		103000	1.90			97900	2.04	506	- 6235	- 29	B156	B205	B258	△	-	-

注) 1. 关于选型表记载的机型型号, 请参见B14页。

2. 低速轴容许径向负载Pro为低速轴中央的值。负载点在低速轴中央以外时, 以及关于容许轴向负载, 请参见技术资料F10~F12页。

3. 润滑方式根据机型不同而异。详细内容请参见技术资料F6~F7页的“润滑”。

4. 上表电机转速n₁为代表值, 输出转速n₂是根据该电机转速决定的值。电机转速的详细情况请参见技术资料F33~F34页。

5. CHHM、CHFM、CVVM为型号代号。详细内容请参见B14页“型号”。

6. 粗体字的组合是对于各减速比, 在均匀负载·10小时/天运转的条件下的推荐机型(对于50Hz的电机额定值, SF=1.0左右)。

7. “功率代号”的末尾为“6”的机型, 电机极数为6P。除此以外的机型, 电机极数为4P。

8. 变频运行时, 最高容许输入转速, 请参见F30页。

A
通用B
齿轮电机C
减速机D
应用产品E
技术资料F
可选项关于
选型

选型表

尺寸图

三相
电机变频
电机

0.1kW

0.2kW

0.25kW

0.4kW

0.55kW

0.75kW

1.1kW

1.5kW

2.2kW

3.0kW

3.7kW

5.5kW

7.5kW

11kW

15kW

18.5kW

22kW

30kW

37kW

45kW

55kW

75kW

90kW

110kW

132kW

选型表

A 通用	37 kW				频率 Hz		50Hz		60Hz		电机规格以“●”表示可选配置的组合。其他记号的详情请参见B9的范例。								
	37 kW				电机极数 P		4		6							4		6	
	37 kW				电机转速n ₁ r/min		1450		980							1750		1165	
B 齿轮电机	50Hz				60Hz				型号			尺寸图(页)			可否生产				
	输出转速 n ₂	输出转矩 Tout	低速轴容许径向负载 Pro	SF 注)7	输出转速 n ₂	输出转矩 Tout	低速轴容许径向负载 Pro	SF 注)7	功率代号	机座号	减速比	CHHM	CHFM	CVVM	EV式变频电机 (50Hz)	AV式变频电机 (50/60Hz)	高效电机		
C 减速机	r/min	N-m	N		r/min	N-m	N												
D 应用产品	33.7	9950	77700 82500	1.22 1.53	40.7	8250	73800 78300	1.22 1.53	50	- 6215	- 43	B154	B203	B256	△	●	●		
E 技术资料	24.6	13700	89200 92000 114000 129000	1.06 1.09 1.29 1.75	29.7	11300	84700 87700 109000 122000	1.22 1.29 1.47 2.04	50	- 6225	- 59	B155	B204	B257	△	●	●		
F 可选项	22.8	14700	92000 114000 129000	1.09 1.29 1.75	27.1	12400	87700 109000 122000	1.29 1.47 2.04	506	- 6225	- 43	B155	B204	B257	△	-	-		
关于选型	16.6	20200	140000 172000 211000	1.28 1.54 2.28	19.7	17000	133000 164000 201000	1.52 1.75 2.55	506	- 6245	- 59	B156	B205	B259	△	-	-		
尺寸图	12.0	18700 20500 26500	141000 156000 191000 235000	* * 1.04 1.18	14.5	18700 20500 22000	133000 148000 181000 222000	* * 1.25 1.30	50	- 6255DB	- 121	B186	B235	B293	△	●	●		
三相电机	11.3	29800	192000 236000	1.04 1.44	13.4	25100	183000 224000	1.16 1.44	506	- 6255	- 87	B157	B206	B260	△	-	-		
变频电机	8.79	26200 36200	168000 205000 251000	* 0.86 1.21	10.6	26200 30000	158000 194000 238000	* 1.04 1.30	50	- 6245DB	- 165	B184	B233	B291	●	●	●		
0.1kW	7.44	31200 42800	216000 263000	* 1.02	8.97	31200 35400	204000 250000	* 1.23	50	- 6255DB	- 195	B186	B235	B293	△	●	●		
0.2kW	6.28	50700	276000	0.91	7.58	42000	266000	1.10	50	- 6265DA	- 231	B187	B236	B294	△	●	●		
0.25kW	5.31	46000	276000	*	6.41	46000	276000	*	50	- 6265DA	- 273	B187	B236	B294	△	●	●		
0.4kW	4.55	70000	248000	0.97	5.49	58000	248000	1.18	50	- 6275DA	- 319	B188	-	B295	△	●	●		
0.55kW	3.85	68200	248000	*	4.64	68200	248000	*	50	- 6275DA	- 377	B188	-	B295	△	●	●		
0.75kW		82700	248000	0.82		68500	248000	1.00	50	- 6275DA	- 377	B188	-	B295	△	●	●		
1.1kW																			
1.5kW																			
2.2kW																			
3.0kW																			
3.7kW																			
5.5kW																			
7.5kW																			
11kW																			
15kW																			
18.5kW																			
22kW																			
30kW																			
37kW																			
45kW																			
55kW																			
75kW																			
90kW																			
110kW																			
132kW																			

- 注) 1. 关于选型表记载的机型的型号, 请参见B14页。
 2. 低速轴容许径向负载Pro为低速轴中央的值。负载点在低速轴中央以外时, 以及关于容许轴向负载, 请参见技术资料F10~F12页。
 3. 润滑方式根据机型不同而异。详细内容请参见技术资料F6~F7页的“润滑”。
 4. 上表电机转速n₁为代表值, 输出转速n₂是根据该电机转速决定的值。电机转速的详细情况请参见技术资料F33~F34页。
 5. CHHM、CHFM、CVVM为型号代号。详细内容请参见B14页“型号”。
 6. 粗体字的组合是对于各减速比, 在均匀负载·10小时/天运转的条件下的推荐机型(对于50Hz的电机额定值, SF=1.0左右)。
 7. “SF”一栏为“*”的机型, 运转时的负载转矩请勿超过表中“输出转矩”。不能以电机额定值100%进行运转。
 8. “功率代号”的末尾为“6”的机型, 电机极数为6P。除此以外的机型, 电机极数为4P。
 9. 变频运行时, 最高容许输入转速, 请参见F30页。

45 kW	频率	Hz	50Hz		60Hz	
	电机极数	P	4	6	4	6
	电机转速n ₁	r/min	1450	980	1750	1165

电机规格以“●”表示可选配置的组合。
其他记号的详情请参见B9的范例。

50Hz				60Hz				型号			尺寸图(页)			可否生产					
输出转速 n ₂	输出转矩 Tout	低速轴容许 径向负载 Pro	SF	输出转速 n ₂	输出转矩 Tout	低速轴容许 径向负载 Pro	SF	功率 代号	机座号	减速比	CHHM	CHFM	CVVM	EV 变频电机 (60Hz)	AV 变频电机 (60/50Hz)	高效电机			
r/min	N-m	N		r/min	N-m	N													
132	3100	26800	1.07	159	2570	25300	1.07	60	- 6195	- 11	B152	B201	B254	△	-	-			
		51660	1.33			49200	1.33				60	- 6205	- 11	B153	B202	B255	△	-	-
		52600	1.67			49800	1.67				60	- 6215	- 11	B154	B203	B256	△	-	-
		55800	2.21			52800	2.21				60	- 6225	- 11	B155	B204	B257	△	-	-
112	3660	27700	1.07	135	3030	26200	1.07	60	- 6195	- 13	B152	B201	B254	△	-	-			
		55700	1.33			52800	1.33				60	- 6205	- 15	B153	B202	B255	△	-	-
		56500	1.67			53500	1.67				60	- 6215	- 15	B154	B203	B256	△	-	-
		60200	2.21			57000	2.21				60	- 6225	- 15	B155	B204	B257	△	-	-
96.7	4220	29000	1.07	117	3500	27400	1.07	60	- 6195	- 15	B152	B201	B254	△	-	-			
		55700	1.33			52800	1.33				60	- 6205	- 15	B153	B202	B255	△	-	-
		56500	1.67			53500	1.67				60	- 6215	- 15	B154	B203	B256	△	-	-
		60200	2.21			57000	2.21				60	- 6225	- 15	B155	B204	B257	△	-	-
85.3	4790	21200	0.85	103	3970	20200	0.87	60	- 6185	- 17	B151	B200	B253	-	-	-			
		30600	0.91			28900	0.91				60	- 6190	- 17	B152	B201	B254	-	-	-
		30600	1.07			28900	1.07				60	- 6195	- 17	B152	B201	B254	●	-	-
		32900	0.91			31100	0.91				60	- 6190	- 21	B152	B201	B254	-	-	-
69.0	5910	22800	0.85	83.3	4900	21700	0.87	60	- 6185	- 21	B151	B200	B253	-	-	-			
		32900	0.91			31100	0.91				60	- 6190	- 21	B152	B201	B254	-	-	-
		32900	1.07			31100	1.07				60	- 6195	- 21	B152	B201	B254	●	-	-
		62200	1.32			59000	1.32				60	- 6205	- 21	B153	B202	B255	△	-	-
65.3	6250	62300	1.33	77.7	5260	59300	1.33	606	- 6205	- 15	B153	B202	B255	☆	-	-			
		63100	1.67			60100	1.67				606	- 6215	- 15	B154	B203	B256	☆	-	-
		67400	2.21			64200	2.21				606	- 6225	- 15	B155	B204	B257	☆	-	-
		34200	0.90			32400	0.90				60	- 6195	- 25	B152	B201	B254	-	-	-
58.0	7040	35700	0.84	70.0	5830	33900	0.84	60	- 6195	- 29	B152	B201	B254	-	-	-			
		67600	1.02			64100	1.02				60	- 6205	- 29	B153	B202	B255	△	-	-
		68900	1.30			65400	1.30				60	- 6215	- 29	B154	B203	B256	△	-	-
		73100	1.67			69300	1.67				60	- 6225	- 29	B155	B204	B257	△	-	-
50.0	8170	35700	0.84	60.3	6770	33900	0.84	60	- 6195	- 29	B152	B201	B254	-	-	-			
		67600	1.02			64100	1.02				60	- 6205	- 29	B153	B202	B255	△	-	-
		68900	1.30			65400	1.30				60	- 6215	- 29	B154	B203	B256	△	-	-
		73100	1.67			69300	1.67				60	- 6225	- 29	B155	B204	B257	△	-	-
46.7	8750	69500	1.06	55.5	7360	66200	1.22	606	- 6205	- 21	B153	B202	B255	☆	-	-			
		71000	1.43			67700	1.67				606	- 6215	- 21	B154	B203	B256	☆	-	-
		75100	1.69			71500	2.01				606	- 6225	- 21	B155	B204	B257	☆	-	-
		94100	2.16			89500	2.17				606	- 6235	- 21	B156	B205	B258	☆	-	-
33.8	12100	76800	1.05	40.2	10200	73200	1.24	606	- 6215	- 29	B154	B203	B256	☆	-	-			
		81500	1.24			77700	1.48				606	- 6225	- 29	B155	B204	B257	☆	-	-
		102000	1.56			97500	1.67				606	- 6235	- 29	B156	B205	B258	☆	-	-
		114000	2.09			109000	2.09				606	- 6245	- 29	B156	B205	B259	☆	-	-
33.7	12100	77200	1.00	40.7	10000	73300	1.00	60	- 6215	- 43	B154	B203	B256	△	-	-			
		82000	1.26			77800	1.26				60	- 6225	- 43	B155	B204	B257	△	-	-
		128000	1.44			122000	1.67				606	- 6245	- 43	B156	B205	B259	☆	-	-
		157000	1.73			150000	1.98				606	- 6255	- 43	B157	B206	B260	☆	-	-
22.8	17900	114000	1.06	27.1	15100	108000	1.21	606	- 6235	- 43	B156	B205	B258	☆	-	-			
		128000	1.44			122000	1.67				606	- 6245	- 43	B156	B205	B259	☆	-	-
		157000	1.73			150000	1.98				606	- 6255	- 43	B157	B206	B260	☆	-	-
		193000	2.51			184000	2.51				606	- 6265	- 43	B157	B206	B261	☆	-	-
16.6	24600	139000	1.05	19.7	20700	132000	1.25	606	- 6245	- 59	B156	B205	B259	☆	-	-			
		210000	1.87			200000	2.09				606	- 6265	- 59	B157	B206	B261	☆	-	-

- 注) 1. 关于选型表记载的机型型号, 请参见B14页。
 2. 低速轴容许径向负载Pro为低速轴中央的值。负载点在低速轴中央以外时, 以及关于容许轴向负载, 请参见技术资料F10~F12页。
 3. 润滑方式根据机型不同而异。详细内容请参见技术资料F6~F7页的“润滑”。
 4. 上表电机转速n₁为额定值, 输出转速n₂是根据该电机转速决定的值。电机转速的详细情况请参见技术资料F33~F34页。
 5. CHHM、CHFM、CVVM为型号代号。详细内容请参见B14页“型号”。
 6. 粗体字的组合是对于各减速比, 在均匀负载·10小时/天运转的条件下的推荐机型(对于50Hz的电机额定值, SF=1.0左右)。
 7. “功率代号”的末尾为“6”的机型, 电机极数为6P。除此以外的机型, 电机极数为4P。
 8. 变频运行时, 最高容许输入转速, 请参见F30页。

A
通用

B
齿轮电机

C
减速机

D
应用产品

E
技术资料

F
可选项

关于
选型

选型表

尺寸图

三相
电机

变频
电机

0.1kW

0.2kW

0.25kW

0.4kW

0.55kW

0.75kW

1.1kW

1.5kW

2.2kW

3.0kW

3.7kW

5.5kW

7.5kW

11kW

15kW

18.5kW

22kW

30kW

37kW

45kW

55kW

75kW

90kW

110kW

132kW

选型表

A 通用	45 kW				频率 Hz		50Hz		60Hz		电机规格以“●”表示可选配置的组合。其他记号的详情请参见B9的范例。								
	45 kW				电机极数 P		4		6		4		6						
					电机转速n ₁		r/min		1450		980		1750						
C 减速机	50Hz				60Hz				型号		尺寸图(页)			可否生产					
D 应用产品	输出转速 n ₂	输出转矩 Tout	低速轴容许径向负载 Pro	SF 注)7	输出转速 n ₂	输出转矩 Tout	低速轴容许径向负载 Pro	SF 注)7	功率代号	机座号	减速比	CHHM	CHFM	CVVM	EV 变频电机 (50Hz)	AV 变频电机 (60Hz)	高效电机		
E 技术资料	r/min	N·m	N		r/min	N·m	N												
F 可选项	12.0	32300	190000 234000	0.85 0.97	14.5	26700	180000 222000	1.03 1.07	60	- 6255DB	- 121	B186	B235	B293	△	-	-		
关于选型	11.3	36200	235000	1.19	13.4	30500	223000	1.19	606	- 6265	- 87	B157	B206	B261	☆	-	-		
选型表	8.79	44000	250000	0.98	10.6	36500	237000	1.07	60	- 6265DA	- 165	B187	B236	B294	△	-	-		
	7.44	52000	262000	0.84	8.97	43100	248000	1.01	60	- 6265DA	- 195	B187	B236	B294	△	-	-		
	6.28	46000	276000	*	7.58	46000	265000	*	60	- 6265DA	- 231	B187	B236	B294	△	-	-		
	4.55	68200	248000	*	5.49	68200	248000	*	60	- 6275DA	- 319	B188	-	B295	△	-	-		
		85100	248000	0.80		70500	248000	0.97	60	- 6275DA	- 319	B188	-	B295	-	-	-		
尺寸图																			
三相电机																			
变频电机																			
0.1kW																			
0.2kW																			
0.25kW																			
0.4kW																			
0.55kW																			
0.75kW																			
1.1kW																			
1.5kW																			
2.2kW																			
3.0kW																			
3.7kW																			
5.5kW																			
7.5kW																			
11kW																			
15kW																			
18.5kW																			
22kW																			
30kW																			
37kW																			
45kW																			
55kW																			
75kW																			
90kW																			
110kW																			
132kW																			

- 注) 1. 关于选型表记载的机型的型号, 请参见B14页。
 2. 低速轴容许径向负载Pro为低速轴中央的值。负载点在低速轴中央以外时, 以及关于容许轴向负载, 请参见技术资料F10~F12页。
 3. 润滑方式根据机型不同而异。详细内容请参见技术资料F6~F7页的“润滑”。
 4. 上表电机转速n₁为代表值, 输出转速n₂是根据该电机转速决定的值。电机转速的详细情况请参见技术资料F33~F34页。
 5. CHHM、CHFM、CVVM为型号代号。详细内容请参见B14页“型号”。
 6. 粗体字的组合是对于各减速比, 在均匀负载·10小时/天运转的条件下的推荐机型(对于50Hz的电机额定值, SF=1.0左右)。
 7. “SF”一栏为“*”的机型, 运转时的负载转矩请勿超过表中“输出转矩”。不能以电机额定值100%进行运转。
 8. “功率代号”的末尾为“6”的机型, 电机极数为6P。除此以外的机型, 电机极数为4P。
 9. 变频运行时, 最高容许输入转速, 请参见F30页。

A
通用B
齿轮电机C
减速机D
应用产品E
技术资料F
可选项关于
选型

选型表

尺寸图

三相
电机变频
电机

0.1kW

0.2kW

0.25kW

0.4kW

0.55kW

0.75kW

1.1kW

1.5kW

2.2kW

3.0kW

3.7kW

5.5kW

7.5kW

11kW

15kW

18.5kW

22kW

30kW

37kW

45kW

55kW

75kW

90kW

110kW

132kW

55 kW	频率	Hz	50Hz		60Hz	
	电机极数	P	4	6	4	6
	电机转速n ₁	r/min	1450	980	1750	1165

电机规格以“●”表示可选配置的组合。
其他记号的详情请参见B9的范例。

50Hz				60Hz				型号			尺寸图(页)			可否生产				
输出 转速 n ₂	输出转 矩 Tout	低速轴容许 径向负载 Pro	SF	输出 转速 n ₂	输出转 矩 Tout	低速轴容许 径向负载 Pro	SF	功率 代号	机座号	减速比	CHHM	CHFМ	CVVM	EV 式变频 电机 (60Hz)	AV 式变频 电机 (60/60Hz)	高效 电机		
r/min	N-m	N		r/min	N-m	N												
132	3790	51700	1.09	159	3140	49000	1.09	75	-	6205	-	11	B153	B202	B255	☆	-	-
		52400	1.37			49700	1.37	75	-	6215	-	11	B154	B203	B256	☆	-	-
		55600	1.81			52700	1.81	75	-	6225	-	11	B155	B204	B257	☆	-	-
96.7	5160	55500	1.09	117	4280	52600	1.09	75	-	6205	-	15	B153	B202	B255	☆	-	-
		56200	1.37			53300	1.37	75	-	6215	-	15	B154	B203	B256	☆	-	-
		60000	1.81			56900	1.81	75	-	6225	-	15	B155	B204	B257	☆	-	-
89.1	5600	57800	1.09	106	4710	55100	1.09	756	-	6205	-	11	☆	-	-	☆	-	-
		58600	1.37			55800	1.37	756	-	6215	-	11	☆	-	-	☆	-	-
		62200	1.81			59300	1.81	756	-	6225	-	11	☆	-	-	☆	-	-
69.0	7230	61900	1.08	83.3	5990	58700	1.08	75	-	6205	-	21	B153	B202	B255	☆	-	-
		63300	1.37			60000	1.37	75	-	6215	-	21	B154	B203	B256	☆	-	-
		66900	1.71			63400	1.71	75	-	6225	-	21	B155	B204	B257	☆	-	-
65.3	7640	62000	1.09	77.7	6420	59000	1.09	756	-	6205	-	15	☆	-	-	☆	-	-
		62800	1.37			59800	1.37	756	-	6215	-	15	☆	-	-	☆	-	-
		67100	1.81			63900	1.81	756	-	6225	-	15	☆	-	-	☆	-	-
50.0	9980	68500	1.06	60.3	8270	65000	1.06	75	-	6215	-	29	B154	B203	B256	☆	-	-
		72700	1.37			69000	1.37	75	-	6225	-	29	B155	B204	B257	☆	-	-
46.7	10700	70500	1.17	55.5	8990	67200	1.37	756	-	6215	-	21	☆	-	-	☆	-	-
		74700	1.38			71200	1.65	756	-	6225	-	21	☆	-	-	☆	-	-
		93700	1.77			89200	1.77	756	-	6235	-	21	B156	B205	B258	☆	-	-
33.8	14800	80900	1.02	40.2	12400	77200	1.21	756	-	6225	-	29	☆	-	-	☆	-	-
		114000	1.71			108000	1.71	756	-	6245	-	29	B156	B205	B259	☆	-	-
		141000	2.15			134000	2.15	756	-	6255	-	29	B157	B206	B260	☆	-	-
33.7	14800	81400	1.03	40.7	12300	77300	1.03	75	-	6225	-	43	B155	B204	B257	☆	-	-
22.8	21900	127000	1.18	27.1	18400	121000	1.37	756	-	6245	-	43	B156	B205	B259	☆	-	-
		157000	1.42			149000	1.62	756	-	6255	-	43	B157	B206	B260	☆	-	-
		192000	2.05			183000	2.05	756	-	6265	-	43	B157	B206	B261	☆	-	-
16.6	30000	170000	1.03	19.7	25300	162000	1.18	756	-	6255	-	59	B157	B206	B260	☆	-	-
		209000	1.53			199000	1.71	756	-	6265	-	59	B157	B206	B261	☆	-	-
		248000	2.27			248000	2.40	756	-	6275	-	59	☆	-	-	-	-	-

注) 1. 关于选型表记载的机型型号, 请参见B14页。

2. 低速轴容许径向负载Pro为低速轴中央的值。负载点在低速轴中央以外时, 以及关于容许轴向负载, 请参见技术资料F10~F12页。

3. 润滑方式根据机型不同而异。详细内容请参见技术资料F6~F7页的“润滑”。

4. 上表电机转速n₁为代表值, 输出转速n₂是根据该电机转速决定的值。电机转速的详细情况请参见技术资料F33~F34页。

5. CHHM、CHFМ、CVVM为型号代号。详细内容请参见B14页“型号”。

6. 粗体字的组合是对于各减速比, 在均匀负载·10小时/天运转的条件下的推荐机型(对于50Hz的电机额定值, SF=1.0左右)。

7. “功率代号”的末尾为“6”的机型, 电机极数为6P。除此以外的机型, 电机极数为4P。

8. 型号栏右端标有“☆”记号的机型, 与电机的连接采用座板+电机结构(水平)或带连接台(垂直)。尺寸等详细情况请咨询本公司。

9. 变频运行时, 最高容许输入转速, 请参见F30页。

选型表

A 通用	75 kW				频率 Hz		50Hz		60Hz		电机规格以“●”表示可选配置的组合。其他记号的详情请参见B9的范例。								
	75 kW				电机极数 P		4		6							4		6	
	75 kW				电机转速n ₁ r/min		1450		980							1750		1165	
C 减速机	50Hz				60Hz				型号				尺寸图(页)			可否生产			
D 应用产品	输出转速 n ₂	输出转矩 Tout	低速轴容许径向负载 Pro	SF	输出转速 n ₂	输出转矩 Tout	低速轴容许径向负载 Pro	SF	功率代号	机座号	减速比	CHHM	CHFM	CVVM	EV式变频电机 (50Hz)	AV式变频电机 (50/60Hz)	高效电机		
E 技术资料	r/min	N-m	N		r/min	N-m	N												
F 可选项	132	5160	55300	1.33	159	4280	52400	1.33	100	- 6225	- 11	☆	-	-	-	☆	-	-	
	96.7	7040	59600	1.33	117	5830	56500	1.33	100	- 6225	- 15	☆	-	-	-	☆	-	-	
关于选型	89.1	7640	77600	1.51	106	6420	73900	1.51	1006	- 6235	- 11	☆	-	-	-	-	-	-	
			86500	1.76			82300	1.76	1006	- 6245	- 11	☆	-	-	-	-	-	-	
选型表	69.0	9850	66300	1.26	83.3	8170	62900	1.26	100	- 6225	- 21	☆	-	-	-	☆	-	-	
	65.3	10400	82900	1.51	77.7	8760	78900	1.51	1006	- 6235	- 15	☆	-	-	-	-	-	-	
			92800	1.76			88300	1.76	1006	- 6245	- 15	☆	-	-	-	-	-	-	
尺寸图	50.0	13600	71800	1.00	60.3	11300	68200	1.00	100	- 6225	- 29	☆	-	-	-	-	-	-	
	46.7	14600	92800	1.30	55.5	12300	88500	1.30	1006	- 6235	- 21	☆	-	-	-	-	-	-	
三相电机			104000	1.60			98700	1.60	1006	- 6245	- 21	☆	-	-	-	-	-	-	
			127000	2.01			121000	2.01	1006	- 6255	- 21	☆	-	-	-	-	-	-	
变频电机	33.8	20100	113000	1.26	40.2	16900	108000	1.26	1006	- 6245	- 29	☆	-	-	-	-	-	-	
			139000	1.57			133000	1.57	1006	- 6255	- 29	☆	-	-	-	-	-	-	
			172000	2.12			163000	2.12	1006	- 6265	- 29	☆	-	-	-	-	-	-	
0.1kW	22.8	29900	155000	1.04	27.1	25100	148000	1.19	1006	- 6255	- 43	☆	-	-	-	-	-	-	
			191000	1.51			182000	1.51	1006	- 6265	- 43	☆	-	-	-	-	-	-	
			248000	2.01			248000	2.01	1006	- 6275	- 43	☆	-	-	-	-	-	-	
0.2kW	16.6	41000	208000	1.12	19.7	34500	198000	1.26	1006	- 6265	- 59	☆	-	-	-	-	-	-	
			248000	1.67			248000	1.76	1006	- 6275	- 59	☆	-	-	-	-	-	-	
0.25kW																			
0.4kW																			
0.55kW																			
0.75kW																			
1.1kW																			
1.5kW																			
2.2kW																			
3.0kW																			
3.7kW																			
5.5kW																			
7.5kW																			
11kW																			
15kW																			
18.5kW																			
22kW																			
30kW																			
37kW																			
45kW																			
55kW																			
75kW																			
90kW																			
110kW																			
132kW																			

- 注) 1. 关于选型表记载的机型型号, 请参见B14页。
 2. 低速轴容许径向负载Pro为低速轴中央的值。负载点在低速轴中央以外时, 以及关于容许轴向负载, 请参见技术资料F10~F12页。
 3. 润滑方式根据机型不同而异。详细内容请参见技术资料F6~F7页的“润滑”。
 4. 上表电机转速n₁为代表值, 输出转速n₂是根据该电机转速决定的值。电机转速的详细情况请参见技术资料F33~F34页。
 5. CHHM、CHFM、CVVM为型号代号。详细内容请参见B14页“型号”。
 6. 粗体字的组合是对于各减速比, 在均匀负载·10小时/天运转的条件下的推荐机型(对于50Hz的电机额定值, SF=1.0左右)。
 7. “功率代号”的末尾为“6”的机型, 电机极数为6P。除此以外的机型, 电机极数为4P。
 8. 型号栏右端标有“☆”记号的机型, 与电机的连接采用座板+电机结构(水平)或带连接台(垂直)。尺寸等详细情况请咨询本公司。
 9. 变频运行时, 最高容许输入转速, 请参见F30页。

90 kW	频率	Hz	50Hz	60Hz
	电机极数	P	6	
	电机转速n ₁	r/min	980	1165

电机规格以“●”表示可选配置的组合。
其他记号的详情请参见B9的范例。

50Hz				60Hz				型号			尺寸图(页)			可否生产					
输出转速 n ₂	输出转矩 Tout	低速轴容许 径向负载 Pro	SF	输出转速 n ₂	输出转矩 Tout	低速轴容许 径向负载 Pro	SF	功率 代号	机座号	减速比	CHHM	CHFM	CVVM	EV 式变频电机 (60Hz)	AV 式变频电机 (60/60Hz)	高效电机			
r/min	N-m	N		r/min	N-m	N													
89.1	9170	77300	1.26	106	7710	73600	1.26	1256	- 6235	- 11	☆	-	-	-	-	-			
		86100	1.47			82000	1.47				1256	- 6245	- 11	☆	-	-	-	-	-
		106000	1.68			101000	1.68				1256	- 6255	- 11	☆	-	-	-	-	-
		130000	1.94			123000	1.94				1256	- 6265	- 11	☆	-	-	-	-	-
65.3	12500	82400	1.26	77.7	10500	78500	1.26	1256	- 6235	- 15	☆	-	-	-	-	-			
		92300	1.47			87900	1.47				1256	- 6245	- 15	☆	-	-	-	-	
		113000	1.68			108000	1.68				1256	- 6255	- 15	☆	-	-	-	-	
		139000	1.94			132000	1.94				1256	- 6265	- 15	☆	-	-	-	-	
46.7	17500	92200	1.08	55.5	14700	88000	1.08	1256	- 6235	- 21	☆	-	-	-	-	-			
		103000	1.33			98200	1.33				1256	- 6245	- 21	☆	-	-	-	-	
		126000	1.68			120000	1.68				1256	- 6255	- 21	☆	-	-	-	-	
		155000	1.91			147000	1.91				1256	- 6265	- 21	☆	-	-	-	-	
33.8	24200	112000	1.05	40.2	20300	107000	1.05	1256	- 6245	- 29	☆	-	-	-	-	-			
		139000	1.31			132000	1.31				1256	- 6255	- 29	☆	-	-	-	-	
		171000	1.77			163000	1.77				1256	- 6265	- 29	☆	-	-	-	-	
22.8	35800	190000	1.26	27.1	30100	181000	1.26	1256	- 6265	- 43	☆	-	-	-	-	-			
		248000	1.68			248000	1.68				1256	- 6275	- 43	☆	-	-	-	-	
16.6	49200	248000	1.39	19.7	41400	248000	1.47	1256	- 6275	- 59	☆	-	-	-	-	-			

- 注) 1. 关于选型表记载的机型型号, 请参见B14页。
 2. 低速轴容许径向负载Pro为低速轴中央的值。负载点在低速轴中央以外时, 以及关于容许轴向负载, 请参见技术资料F10~F12页。
 3. 润滑方式根据机型不同而异。详细内容请参见技术资料F6~F7页的“润滑”。
 4. 上表电机转速n₁为代表值, 输出转速n₂是根据该电机转速决定的值。电机转速的详细情况请参见技术资料F33~F34页。
 5. CHHM、CHFM、CVVM为型号代号。详细内容请参见B14页“型号”。
 6. 粗体字的组合是对于各减速比, 在均匀负载·10小时/天运转的条件下的推荐机型(对于50Hz的电机额定值, SF=1.0左右)。
 7. “功率代号”的末尾为“6”的机型, 电机极数为6P。除此以外的机型, 电机极数为4P。
 8. 型号栏右端标有“☆”记号的机型, 与电机的连接采用座板+电机结构(水平)或带连接台(垂直)。尺寸等详细情况请咨询本公司。
 9. 变频运行时, 最高容许输入转速, 请参见F30页。

- A 通用
- B 齿轮电机
- C 减速机
- D 应用产品
- E 技术资料
- F 可选项
- 关于选型
- 选型表
- 尺寸图
- 三相电机
- 变频电机
- 0.1kW
- 0.2kW
- 0.25kW
- 0.4kW
- 0.55kW
- 0.75kW
- 1.1kW
- 1.5kW
- 2.2kW
- 3.0kW
- 3.7kW
- 5.5kW
- 7.5kW
- 11kW
- 15kW
- 18.5kW
- 22kW
- 30kW
- 37kW
- 45kW
- 55kW
- 75kW
- 90kW**
- 110kW
- 132kW

选型表

A 通用	110 kW				频率 Hz				50Hz		60Hz		电机规格以“●”表示可选配置的组合。其他记号的详情请参见B9的范例。								
	110 kW				电机极数 P				6		电机转速n ₁ r/min		980		1165						
	110 kW				电机极数 P				6		电机转速n ₁ r/min		980		1165						
B 齿轮电机	50Hz				60Hz				型号				尺寸图(页)			可否生产					
C 减速机	输出转速 n ₂	输出转矩 Tout	低速轴容许径向负载 Pro	SF	输出转速 n ₂	输出转矩 Tout	低速轴容许径向负载 Pro	SF	功率代号	机座号	减速比	CHHM	CHFM	CVVM	EV式变频电机 (50/60Hz)	AV式变频电机 (50/60Hz)	高效电机				
D 应用产品	r/min	N-m	N		r/min	N-m	N														
E 技术资料	89.1	11200	85700	1.20	106	9420	81600	1.20	1506	- 6245	- 11	☆	-	-	-	-	-				
F 可选项			105000	1.37			100000	1.37	1506	- 6255	- 11	☆	-	-	-	-	-				
关于选型	65.3	15300	91700	1.20	77.7	12800	87500	1.20	1506	- 6245	- 15	☆	-	-	-	-	-				
选型表			113000	1.37			108000	1.37	1506	- 6255	- 15	☆	-	-	-	-	-				
尺寸图	46.7	21400	102000	1.09	55.5	18000	97500	1.09	1506	- 6245	- 21	☆	-	-	-	-	-				
			126000	1.37			120000	1.37	1506	- 6255	- 21	☆	-	-	-	-	-				
	33.8	29500	138000	1.07	40.2	24800	131000	1.07	1506	- 6255	- 29	☆	-	-	-	-	-				
			170000	1.45			162000	1.45	1506	- 6265	- 29	☆	-	-	-	-	-				
	22.8	43800	189000	1.03	27.1	36800	180000	1.03	1506	- 6265	- 43	☆	-	-	-	-	-				

三相电机	132 kW				频率 Hz				50Hz		60Hz		电机规格以“●”表示可选配置的组合。其他记号的详情请参见B9的范例。								
	132 kW				电机极数 P				6		电机转速n ₁ r/min		980		1165						
	132 kW				电机极数 P				6		电机转速n ₁ r/min		980		1165						
变频电机	50Hz				60Hz				型号				尺寸图(页)			可否生产					
0.1kW	输出转速 n ₂	输出转矩 Tout	低速轴容许径向负载 Pro	SF	输出转速 n ₂	输出转矩 Tout	低速轴容许径向负载 Pro	SF	功率代号	机座号	减速比	CHHM	CHFM	CVVM	EV式变频电机 (50/60Hz)	AV式变频电机 (50/60Hz)	高效电机				
0.2kW	r/min	N-m	N		r/min	N-m	N														
0.25kW	89.1	13400	105000	1.14	106	11300	99900	1.14	1756	- 6255	- 11	☆	-	-	-	-	-				
0.4kW			126600	1.33			123000	1.33	1756	- 6265	- 11	☆	-	-	-	-	-				
0.55kW	65.3	18300	112000	1.14	77.7	15400	107000	1.14	1756	- 6255	- 15	☆	-	-	-	-	-				
0.75kW			138000	1.33			131000	1.33	1756	- 6265	- 15	☆	-	-	-	-	-				
1.1kW	46.7	25700	125000	1.14	55.5	21600	116600	1.14	1756	- 6255	- 21	☆	-	-	-	-	-				
1.5kW			154000	1.30			146000	1.30	1756	- 6265	- 21	☆	-	-	-	-	-				
2.2kW	33.8	35400	169000	1.20	40.2	29800	161000	1.20	1756	- 6265	- 29	☆	-	-	-	-	-				
3.0kW																					
3.7kW																					
5.5kW																					
7.5kW																					
11kW																					
15kW																					
18.5kW																					
22kW																					
30kW																					
37kW																					
45kW																					
55kW																					
75kW																					
90kW																					
110kW																					
132kW																					

- 注) 1. 关于选型表记载的机型型号, 请参见B14页。
 2. 低速轴容许径向负载Pro为低速轴中央的值。负载点在低速轴中央以外时, 以及关于容许轴向负载, 请参见技术资料F10~F12页。
 3. 润滑方式根据机型不同而异。详细内容请参见技术资料F6~F7页的“润滑”。
 4. 上表电机转速n₁为表值, 输出转速n₂是根据该电机转速决定的值。电机转速的详细情况请参见技术资料F33~F34页。
 5. CHHM、CHFM、CVVM为型号代号。详细内容请参见B14页“型号”。
 6. 粗体字的组合是对于各减速比, 在均匀负载·10小时/天运转的条件下的推荐机型(对于50Hz的电机额定值, SF=1.0左右)。
 7. “功率代号”的末尾为“6”的机型, 电机极数为6P。除此以外的机型, 电机极数为4P。
 8. 型号栏右端标有“☆”记号的机型, 与电机的连接采用座板+电机结构(水平)或带连接台(垂直)。尺寸等详细情况请咨询本公司。
 9. 变频运行时, 最高容许输入转速, 请参见F30页。

A
通用B
齿轮电机C
减速机D
应用产品E
技术资料F
可选项关于
选型

选型表

尺寸图

三相
电机变频
电机CHHM
SKCNHM
1级型CHHM
1级型CNHM
2级型CHHM
2级型CNFM
1级型CHFM
1级型CNFM
2级型CHFM
2级型CVVM
SKCNVM
1级型CVVM
1级型CNVM
2级型CVVM
2级型

B 齿轮电机

3. 尺寸图

	页
卧式·地脚安装	B137
卧式·法兰安装	B189
立式·带安装台	B237

M E M O

A
通用

B
齿轮电机

C
减速机

D
应用产品

E
技术资料

F
可选项

关于
选型

选型表

尺寸图

三相
电机

变频
电机

A
通用B
齿轮电机C
减速机D
应用产品E
技术资料F
可选项关于
选型

选型表

尺寸图

三相
电机变频
电机CHHM
SKCNHM
1级型CHHM
1级型CNHM
2级型CHHM
2级型CNFM
1级型CHFM
1级型CNFM
2级型CHFM
2级型CVVM
SKCNVM
1级型CVVM
1级型CNVM
2级型CVVM
2级型

B 齿轮电机

3. 尺寸图 卧式·地脚安装

		页
CHHM	SK (6070SK ~ 6115SK)	B138
CNHM	1级型 (6070 ~ 6125)	B141
CHHM	1级型 (6130 ~ 6265)	B147
CNHM	2级型 (6060DA ~ 6125DB)	B158
CHHM	2级型 (6130DA ~ 6275DA)	B162

尺寸图

- A 通用
- B 三相电机
三相变频电机
齿轮电机
- C 减速机
- D 应用产品
- E 技术资料
- F 可选项
关于选型

三相电机

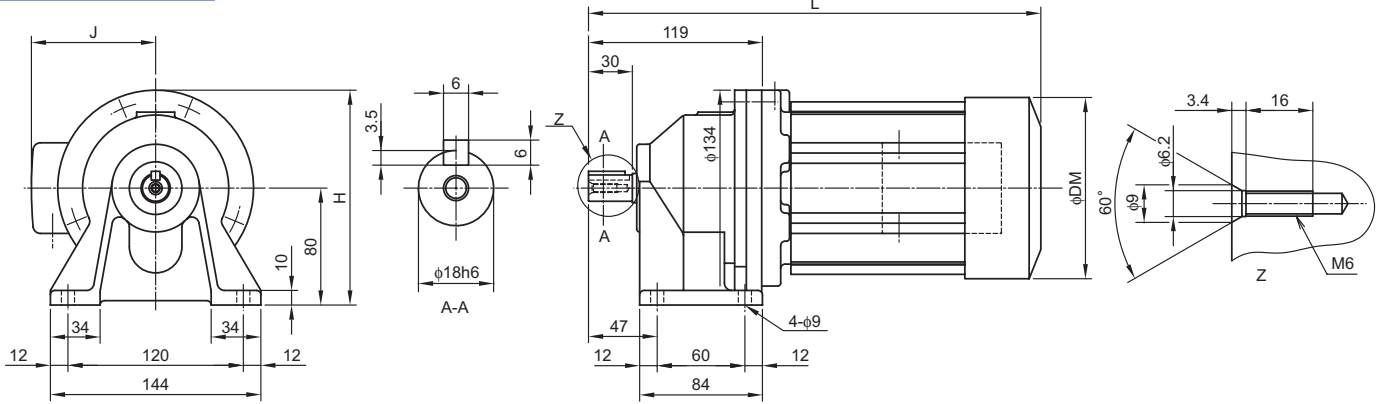
CHHM Δ -607 \square SK(-B)- 减速比

高效三相电机

CHHM Δ -607 \square SK-ES(-B)- 减速比

三相变频电机

CHHM Δ -607 \square SK-EV/AV(-B)- 减速比



选型表

尺寸图

三相电机

变频电机

种类	功率 kW	极	型号	DM	室内型电机								室外型电机							
					标准				带制动器				标准				带制动器			
					J	L	H	质量 (kg)	J	L	H	质量 (kg)	J	L	H	质量 (kg)	J	L	H	质量 (kg)
三相	0.4	4	CHHM05 -607 \square SK	124	113	310	147	9	113	342	147	11	113	310	147	9	113	342	147	11
	0.55	4	CHHM08 -607 \square SK	160	143	351	193	12	143	394	193	14	143	351	193	12	143	394	193	14
	0.75	4	CHHM1 -607 \square SK	160	143	351	193	12	143	394	193	14	143	351	193	12	143	394	193	14
三相变频	0.4	4	CHHM05 -607 \square SK-EV/AV	160	143	351	193	12	143	394	193	14	143	351	193	12	143	394	193	14

三相电机

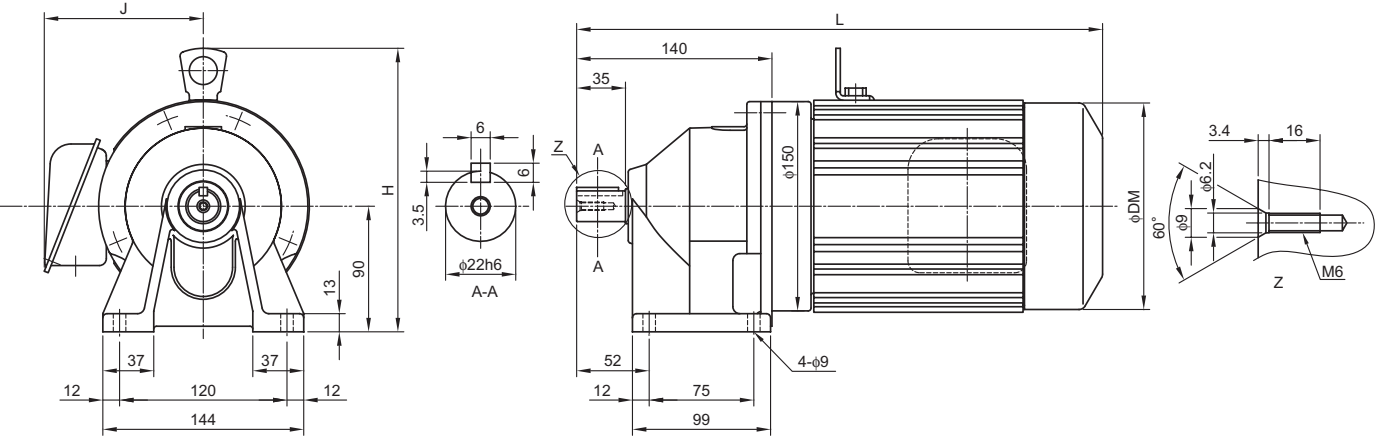
CHHM Δ -608 \square SK(-B)- 减速比

高效三相电机

CHHM Δ -608 \square SK-ES(-B)- 减速比

三相变频电机

CHHM Δ -608 \square SK-EV/AV(-B)- 减速比



CNHM 1级型

CHHM 1级型

CNHM 2级型

CHHM 2级型

CNFM 1级型

CHFM 1级型

CNFM 2级型

CHFM 2级型

CVVM SK

CNVM 1级型

CVVM 1级型

CNVM 2级型

CVVM 2级型

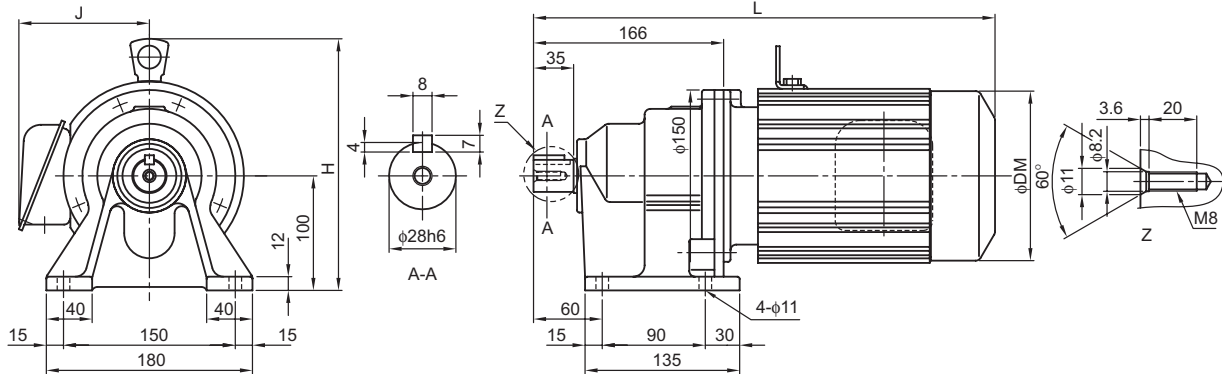
种类	功率 kW	极	型号	DM	室内型电机								室外型电机							
					标准				带制动器				标准				带制动器			
					J	L	H	质量 (kg)	J	L	H	质量 (kg)	J	L	H	质量 (kg)	J	L	H	质量 (kg)
三相	0.4	4	CHHM05 -608 \square SK	124	113	336	165	11	113	368	165	12	113	336	165	11	113	368	165	12
	0.55	4	CHHM08 -608 \square SK	160	143	377	203	13	143	420	203	15	143	337	203	13	143	420	203	15
	0.75	4	CHHM1 -608 \square SK	160	143	377	203	13	143	420	203	15	143	337	203	13	143	420	203	15
三相变频	1.1	4	CHHM1H -608 \square SK	169	148	410	210	18	148	472	210	22	148	410	210	18	148	472	210	22
	1.5	4	CHHM2 -608 \square SK	169	148	410	210	18	148	472	210	22	148	410	210	18	148	472	210	22
三相变频	0.75	4	CHHM1 -608 \square SK-EV/AV	169	148	410	210	18	148	472	210	22	148	410	210	18	148	472	210	22
高效三相	0.75	4	CHHM1 -6085SK-ES	169	148	410	210	18	148	472	210	22	148	410	210	18	148	472	210	22
三相	1.5	4	CHHM2 -6085SK-ES	182	155	430	216	23	155	492	216	29	155	430	216	23	155	492	216	23

1. Δ 中填写电机功率代号。详细内容请参见B14页“型号”。
2. 型号的 \square 中填写“0”或“5”。详细情况请参见选型表。
3. 低速轴轴端尺寸的尺寸公差为JIS B 0401-1976“h6”。
4. 低速轴轴端键尺寸的尺寸公差按照JIS B1301-1996平行键标准。
5. 输出轴轴端螺纹孔的详细尺寸请参见技术资料F25、F26页。
6. 型号的()在带制动器时添加。请参见B14页“型号”。
7. 还有中心高稍高的可选项，详细内容请参见E4~E6页。
8. 本尺寸图的尺寸如有变更恕不预告。
9. ※AV式基本频率为50Hz时，带1.5kW变频电机的尺寸将增大。因此，EV式(50Hz)和AV式(60Hz)请参见1.5kW上行的尺寸表，而AV式(50Hz)则请参见下行的尺寸表。

尺寸图

三相电机 CHHM Δ -609 \square SK(-B)- 减速比
三相变频电机 CHHM Δ -609 \square SK-EV/AV(-B)- 减速比

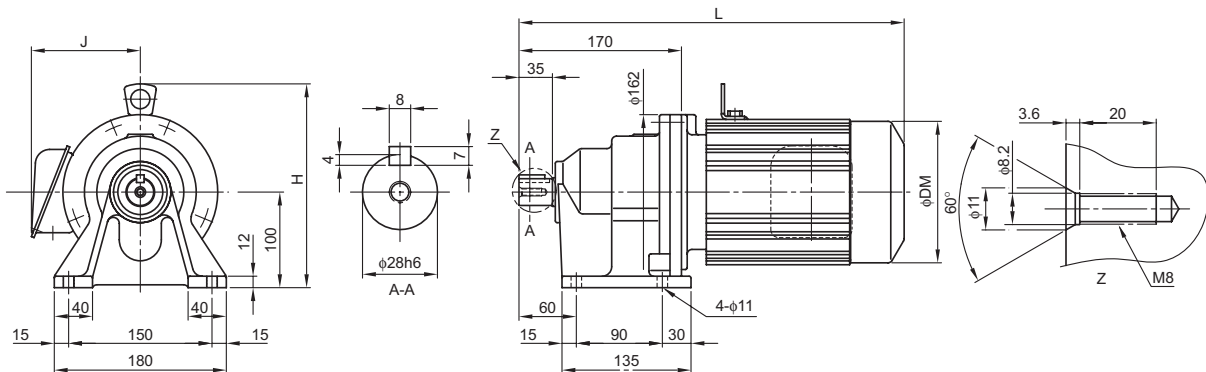
高效三相电机 CHHM Δ -609 \square SK-ES(-B)- 减速比



电机种类	功率 kW	极	型号	DM	室内型电机								室外型电机							
					标准				带制动器				标准				带制动器			
					J	L	H	质量 (kg)	J	L	H	质量 (kg)	J	L	H	质量 (kg)	J	L	H	质量 (kg)
三相	0.4	4	CHHM05 -609 \square SK	124	113	362	207	13	113	394	207	14	113	362	207	13	113	394	207	14
	0.55	4	CHHM08 -609 \square SK	160	143	403	213	15	143	446	213	17	143	403	213	15	143	446	213	17
	0.75	4	CHHM1 -609 \square SK	160	143	403	213	15	143	446	213	17	143	403	213	15	143	446	213	17
	1.1	4	CHHM1H -609 \square SK	169	148	436	220	20	148	498	220	24	148	436	220	20	148	498	220	24
	1.5	4	CHHM2 -609 \square SK	169	148	436	220	20	148	498	220	24	148	436	220	20	148	498	220	24
三相变频	2.2	4	CHHM3 -609 \square SK	182	155	456	226	24	155	519	226	30	155	456	226	24	155	519	226	30
	※1.5	4	CHHM2 -609 \square SK-EV/AV	182	155	456	226	24	155	519	226	30	155	156	226	24	155	519	226	30
	※1.5	4	CHHM2 -609 \square SK-AV	182	166	515	246	37	166	587	246	54	166	515	246	37	166	587	246	54
高效三相	0.4	4	CHHM05 -6095SK-ES	160	143	403	213	15	143	446	213	17	143	403	213	15	143	446	213	17
	0.75	4	CHHM1 -6095SK-ES	169	148	436	220	20	148	498	220	24	148	436	220	20	148	498	220	24
三相变频	1.5	4	CHHM2 -6095SK-ES	182	155	456	226	24	155	519	226	30	155	456	226	24	155	519	226	30
	2.2	4	CHHM3 -6095SK-ES	222	166	515	246	35	166	587	246	45	166	515	246	37	166	587	246	54

三相电机 CHHM Δ -610 \square SK(-B)- 减速比
三相变频电机 CHHM Δ -610 \square SK-EV/AV(-B)- 减速比

高效三相电机 CHHM Δ -610 \square SK-ES(-B)- 减速比



电机种类	功率 kW	极	型号	DM	室内型电机								室外型电机							
					标准				带制动器				标准				带制动器			
					J	L	H	质量 (kg)	J	L	H	质量 (kg)	J	L	H	质量 (kg)	J	L	H	质量 (kg)
三相	0.4	4	CHHM05 -610 \square SK	124	113	362	181	14	113	393	181	15	113	362	181	14	113	394	181	15
	0.55	4	CHHM08 -610 \square SK	160	143	403	213	16	143	452	213	18	143	403	213	16	143	452	213	18
	0.75	4	CHHM1 -610 \square SK	160	143	403	213	16	143	452	213	18	143	403	213	16	143	452	213	18
	1.1	4	CHHM1H -610 \square SK	169	148	436	220	21	148	493	220	25	148	436	220	21	148	493	220	25
	1.5	4	CHHM2 -610 \square SK	169	148	436	220	21	148	493	220	25	148	436	220	21	148	493	220	25
	2.2	4	CHHM3 -610 \square SK	182	155	456	226	25	155	519	226	31	155	456	226	25	155	519	226	31
	3	4	CHHM4 -610 \square SK	222	166	491	246	39	166	563	246	49	166	491	246	39	166	563	246	49
三相变频	3.7	4	CHHM5 -610 \square SK	222	166	491	246	39	166	563	246	49	166	491	246	39	166	563	246	49
	2.2	4	CHHM3 -610 \square SK-EV/AV	222	166	491	246	39	166	563	246	49	166	491	246	39	166	563	246	49
高效三相	0.75	4	CHHM1 -6105SK-ES	169	148	436	220	21	148	493	220	25	148	436	220	21	148	493	220	25
	1.5	4	CHHM2 -6105SK-ES	182	155	456	226	25	155	519	226	31	155	456	226	25	155	519	226	31
	2.2	4	CHHM3 -6105SK-ES	222	166	491	246	37	166	563	246	48	166	491	246	39	166	563	246	49

1. Δ 中填写电机功率代号。详细内容请参见B14页“型号”。
2. 型号的 \square 中填写“0”或“5”。详细情况请参见选型表。
3. 低速轴轴端尺寸的尺寸公差为JIS B 0401-1976 “h6”。
4. 低速轴轴端键尺寸的尺寸公差按照JIS B1301-1996平行平行键标准。
5. 输出轴轴端螺纹孔的详细尺寸请参见技术资料F25、F26页。
6. 型号的()在带制动器时添加。请参见B14页“型号”。

7. 还备有中心高稍高的可选项, 详细内容请参见E4~E6页。
8. 本尺寸图的尺寸如有变更恕不预告。
9. ※AV式基本频率为50Hz时, 带1.5kW变频电机的尺寸将增大。因此, EV式(50Hz)和AV式(60Hz)请参见1.5kW上行的尺寸表, 而AV式(50Hz)则请参见下行的尺寸表。

尺寸图

A
通用

三相电机

CHHM Δ -611 \square SK(-B)- 减速比

高效三相电机

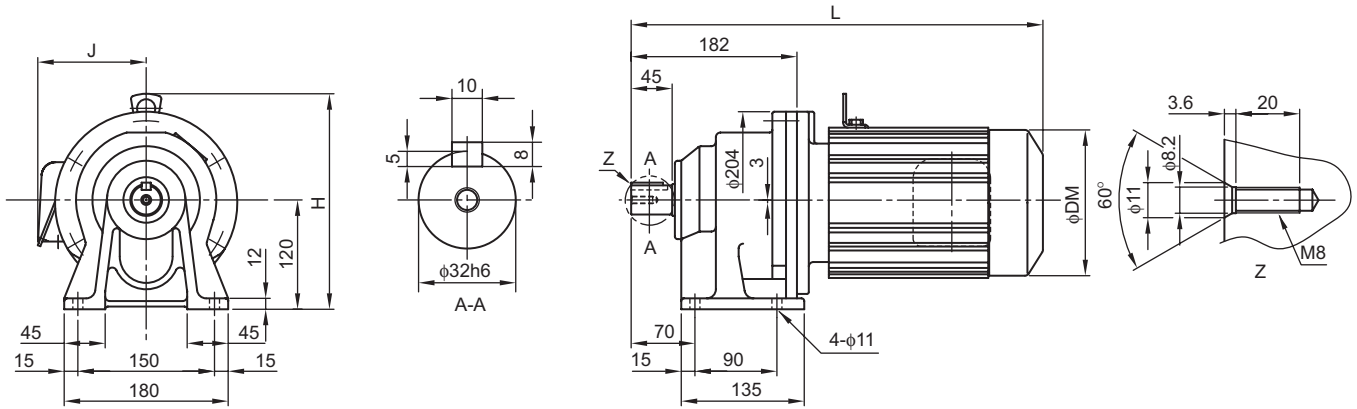
CHHM Δ -611 \square SK-ES(-B)- 减速比B
齿轮电机

三相变频电机

CHHM Δ -611 \square SK-EV/AV(-B)- 减速比C
减速机D
应用产品E
技术资料F
可选项关于
选型

选型表

尺寸图



电机	种类		极	型号	DM	室内型电机						室外型电机										
	功率 kW	极				标准			带制动器			标准			带制动器							
						J	L	H	质量 (kg)	J	L	H	质量 (kg)	J	L	H	质量 (kg)	J	L	H	质量 (kg)	
三相电机	0.55	4	CHHM08	-611 \square SK	160	143	419	230	28	143	462	230	30	143	419	230	28	143	462	230	30	
	0.75	4	CHHM1	-611 \square SK	160	143	419	230	28	143	462	230	30	143	419	230	28	143	462	230	30	
	1.1	4	CHHM1H	-611 \square SK	169	148	452	237	33	148	514	237	37	148	452	237	33	148	514	237	37	
	1.5	4	CHHM2	-611 \square SK	169	148	452	237	33	148	514	237	37	148	452	237	33	148	514	237	37	
	2.2	4	CHHM3	-611 \square SK	182	155	472	243	37	155	535	243	43	155	472	243	37	155	535	243	43	
	3	4	CHHM4	-611 \square SK	222	166	495	263	51	166	567	263	61	166	495	263	51	166	567	263	61	
CHHM SK	3.7	4	CHHM5	-611 \square SK	222	166	495	263	51	166	567	263	61	166	495	263	51	166	567	263	61	
	5.5	4	CHHM8	-611 \square SK	222	166	539	263	59	166	611	263	69	166	539	263	59	166	611	263	69	
三相变频	3.7	4	CHHM5	-611 \square SK-EV/AV	222	166	539	263	59	166	611	263	69	166	539	263	59	166	611	263	69	
CNHM 1级型	高效三相	1.5	4	CHHM2	-6115SK-ES	182	155	472	243	37	155	535	243	43	155	472	243	37	155	535	243	43
		2.2	4	CHHM3	-6115SK-ES	222	166	495	263	49	166	567	263	60	166	495	263	51	166	567	263	61
		3.7	4	CHHM5	-6115SK-ES	222	166	539	263	57	166	611	263	68	166	539	263	59	166	611	263	69

CNHM
2级型CHHM
2级型CNFM
1级型CHFM
1级型CNFM
2级型CHFM
2级型CVVM
SKCNVM
1级型CVVM
1级型CNVM
2级型CVVM
2级型

- 注) 1. Δ 中填写电机功率代号。详细内容请参见B14页“型号”。
 2. 型号的 \square 中填写“0”或“5”。详细情况请参见选型表。
 3. 低速轴轴端尺寸的尺寸公差为JIS B 0401-1976“h6”。
 4. 低速轴轴端键尺寸的尺寸公差按照JIS B1301-1996平行平行键标准。
 5. 输出轴轴端螺纹孔的详细尺寸请参见技术资料F25、F26页。

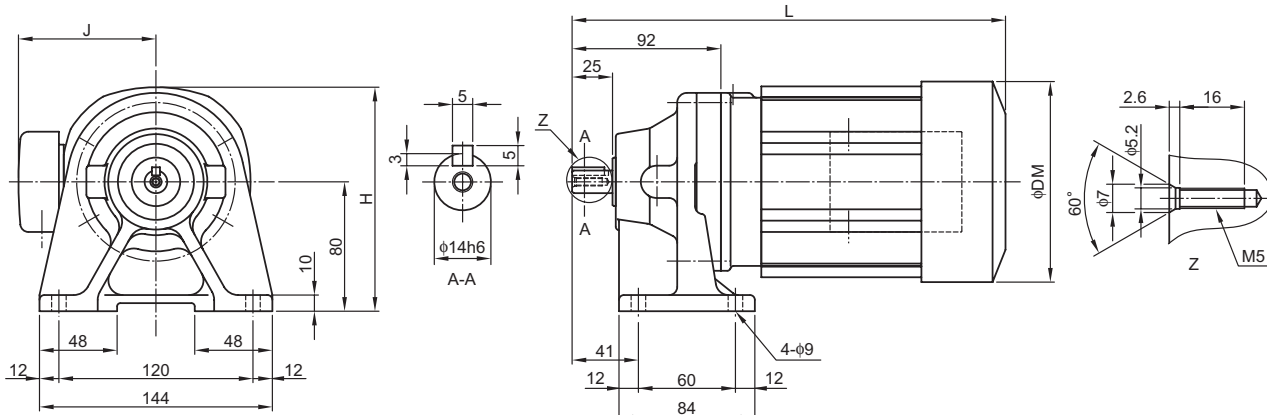
6. 型号的()在带制动器时添加。请参见B14页“型号”。
 7. 本尺寸图的尺寸如有变更恕不预告。
 8. ※AV式基本频率为50Hz时，带1.5kW变频电机的尺寸将增大。因此，EV式(50Hz)和AV式(60Hz)请参见1.5kW上行的尺寸表，而AV式(50Hz)则请参见下行的尺寸表。

尺寸图

三相电机 CNHM △ -606 □ (-B)- 减速比

三相变频电机 CNHM △ -606 □ -EV/AV(-B)- 减速比

高效三相电机 CNHM △ -606 □ -ES(-B)- 减速比



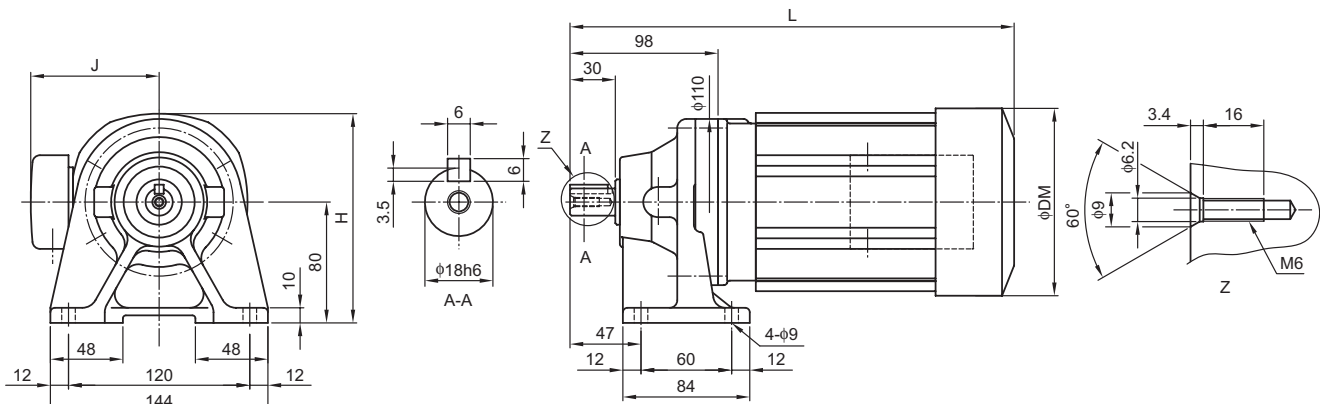
电机			型号	DM	室内型电机								室外型电机																
种类	功率 kW	极			标准				带制动器				标准				带制动器												
					J	L	H	质量 (kg)	J	L	H	质量 (kg)	J	L	H	质量 (kg)	J	L	H	质量 (kg)									
三相	0.1	4	CNHM01	-606 □	119(124)	113	226	140	6.5	113	261	138	7.5	113	243	140	6.5	113	261	138	7.5	113	268	138	7.5	113	300	138	8.5
	0.2	4	CNHM02	-606 □	124	113	268	138	7.5	113	300	138	8.5	113	268	138	7.5	113	300	138	8.5	113	268	138	7.5	113	300	138	8.5
	0.25	4	CNHM03	-606 □	124	113	268	138	7.5	113	300	138	8.5	113	268	138	7.5	113	300	138	8.5	113	268	138	7.5	113	300	138	8.5
三相变频	0.1	4	CNHM01	-606 □ -EV/AV	124	113	268	138	7.5	113	300	138	8.5	113	279	138	7.5	113	300	138	8.5	113	279	138	7.5	113	300	138	8.5
	0.2	4	CNHM02	-606 □ -EV/AV	124	113	288	138	8	113	320	138	9.5	113	288	138	8	113	320	138	9.5	113	288	138	8	113	320	138	9.5

() 内的 DM 尺寸为带制动器时的尺寸

三相电机 CNHM △ -607 □ (-B)- 减速比

三相变频电机 CNHM △ -607 □ -EV/AV(-B)- 减速比

高效三相电机 CNHM △ -607 □ -ES(-B)- 减速比



电机			型号	DM	室内型电机								室外型电机																
种类	功率 kW	极			标准				带制动器				标准				带制动器												
					J	L	H	质量 (kg)	J	L	H	质量 (kg)	J	L	H	质量 (kg)	J	L	H	质量 (kg)									
三相	0.1	4	CNHM01	-607 □	119(124)	113	232	140	6.5	113	267	138	7.5	113	249	140	6.5	113	267	138	7.5	113	274	138	7.5	113	306	138	8.5
	0.2	4	CNHM02	-607 □	124	113	274	138	7.5	113	306	138	8.5	113	274	138	7.5	113	306	138	8.5	113	274	138	7.5	113	306	138	8.5
	0.25	4	CNHM03	-607 □	124	113	274	138	7.5	113	306	138	8.5	113	274	138	7.5	113	306	138	8.5	113	274	138	7.5	113	306	138	8.5
	0.4	4	CNHM05	-607 □	124	113	294	138	8.5	113	326	138	9.5	113	294	138	8.5	113	326	138	9.5	113	294	138	8.5	113	326	138	9.5
三相变频	0.1	4	CNHM01	-607 □ -EV/AV	124	113	274	138	7.5	113	306	138	8.5	113	274	138	7.5	113	306	138	8.5	113	274	138	7.5	113	306	138	8.5
	0.2	4	CNHM02	-607 □ -EV/AV	124	113	294	138	8.5	113	326	138	9.5	113	294	138	8.5	113	326	138	9.5	113	294	138	8.5	113	326	138	9.5

() 内的 DM 尺寸为带制动器时的尺寸

- 注) 1. △中填写电机功率代号。详细内容请参见B14页“型号”。
 2. 型号的□中填写“0”或“5”。详细情况请参见选型表。
 3. 低速轴轴端尺寸的尺寸公差为JIS B 0401-1976“h6”。
 4. 低速轴轴端键尺寸的尺寸公差按照JIS B1301-1996平行平行键标准。
 5. 输出轴轴端螺纹孔的详细尺寸请参见技术资料F25、F26页。
 6. 型号的()在带制动器时添加。请参见B14页“型号”。

7. 0.1kW的三相电机为全封闭自冷型, 故不带风扇罩。
 8. 本尺寸图的尺寸如有变更恕不预告。
 9. ※AV式基本频率为50Hz时, 带1.5kW变频电机的尺寸将增大。因此, EV式(50Hz)和AV式(60Hz)请参见1.5kW上行的尺寸表, 而AV式(50Hz)则请参见下行的尺寸表。

A
通用B
齿轮电机C
减速机D
应用产品E
技术资料F
可选项关于
选型

选型表

尺寸图

三相
电机变频
电机CHHM
SKCNHM
1级型CHHM
1级型CNHM
2级型CHHM
2级型CNFM
1级型CHFM
1级型CNFM
2级型CHFM
2级型CVVM
SKCNVM
1级型CVVM
1级型CNVM
2级型CVVM
2级型

尺寸图

A
通用

三相电机 CNHM △ -608 □ (-B)- 减速比

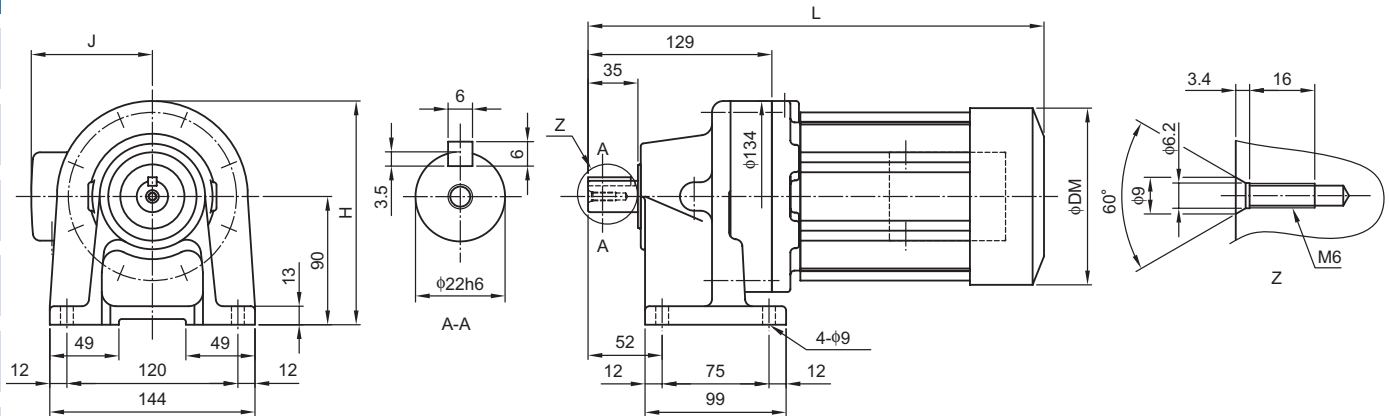
高效三相电机 CNHM △ -608 □ -ES(-B)- 减速比

B
齿轮电机

三相变频电机 CNHM △ -608 □ -EV/AV(-B)- 减速比

C
减速机D
应用产品E
技术资料F
可选项关于
选型

选型表



尺寸图

电机	电机		型号	DM	室内型电机								室外型电机								
	种类	功率 kW			极	标准				带制动器				标准				带制动器			
						J	L	H	质量 (kg)	J	L	H	质量 (kg)	J	L	H	质量 (kg)	J	L	H	质量 (kg)
三相电机	0.1	4	CNHM01 -608 □	119(124)	113	258	157	9.5	113	293	157	11	113	275	157	9.5	113	293	157	11	
	0.2	4	CNHM02 -608 □	124	113	300	157	11	113	332	157	12	113	300	157	11	113	332	157	12	
	0.25	4	CNHM03 -608 □	124	113	300	157	11	113	332	157	12	113	300	157	11	113	332	157	12	
变频电机	0.4	4	CNHM05 -608 □	124	113	320	157	13	113	352	157	14	113	320	157	13	113	352	157	14	
	0.55	4	CNHM08 -608 □	160	143	361	202	16	143	404	202	17	143	361	202	16	143	404	202	17	
	0.75	4	CNHM1 -608 □	160	143	361	202	16	143	404	202	17	143	361	202	16	143	404	202	17	
CHHM SK	0.1	4	CNHM01 -608 □ -EV/AV	124	113	300	157	11	113	332	157	11	113	300	157	11	113	332	157	11	
	0.2	4	CNHM02 -608 □ -EV/AV	124	113	320	157	13	113	352	157	13	113	320	157	13	113	352	157	13	
	0.4	4	CNHM05 -608 □ -EV/AV	160	143	361	202	14	143	404	202	17	143	361	202	14	143	404	202	17	

() 内的 DM 尺寸为带制动器时的尺寸

CHHM
1级型CNHM
2级型CHHM
2级型CNFM
1级型CHFM
1级型CNFM
2级型CHFM
2级型CVVM
SKCNVM
1级型CVVM
1级型CNVM
2级型CVVM
2级型

1. △中填写电机功率代号。详细内容请参见B14页“型号”。
2. 型号的□中填写“0”或“5”。详细情况请参见选型表。
3. 低速轴轴端尺寸的尺寸公差为JIS B 0401-1976“h6”。
4. 低速轴轴端键尺寸的尺寸公差按照JIS B1301-1996平行平行键标准。
5. 输出轴轴端螺纹孔的详细尺寸请参见技术资料F25、F26页。
6. 型号的()在带制动器时添加。请参见B14页“型号”。

7. 0.1kW的三相电机为全封闭自冷型，故不带风扇罩。
8. 本尺寸图的尺寸如有变更恕不预告。
9. ※AV式基本频率为50Hz时，带1.5kW变频电机的尺寸将增大。因此，EV式(50Hz)和AV式(60Hz)请参见1.5kW上行的尺寸表，而AV式(50Hz)则请参见下行的尺寸表。

三相电机

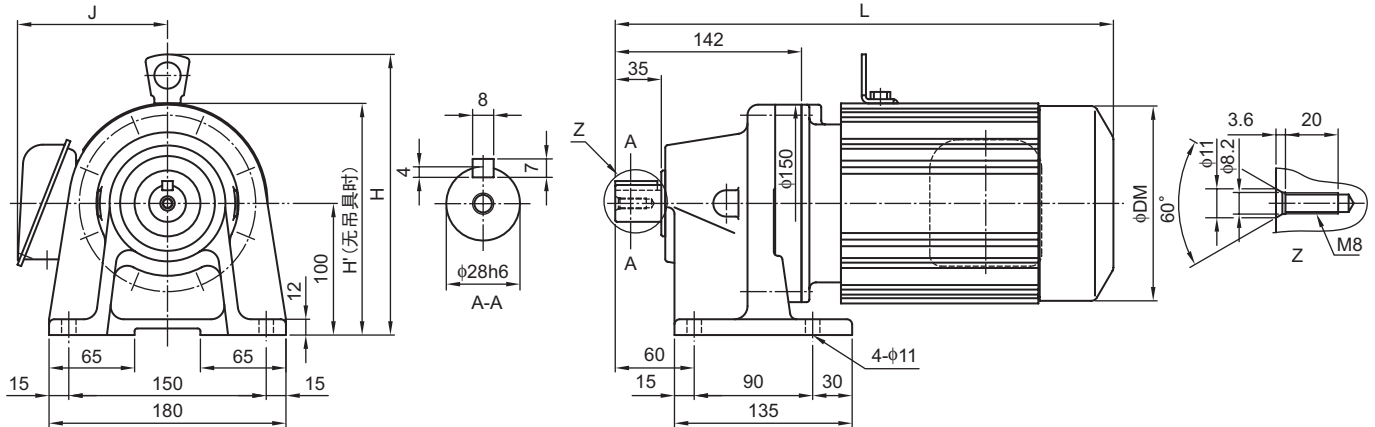
CNHM △ -609 □ (-B)- 减速比

三相变频电机

CNHM △ -609 □ -EV/AV(-B)- 减速比

高效三相电机

CNHM △ -609 □ -ES(-B)- 减速比



电机种类	功率 kW	极	型号	DM	室内型电机								室外型电机							
					标准				带制动器				标准				带制动器			
					J	L	H (H')	质量 (kg)	J	L	H (H')	质量 (kg)	J	L	H	质量 (kg)	J	L	H (H')	质量 (kg)
三相	0.1	4	CNHM01 -609 □	119(124)	113	276	175	12	113	311	175	14	113	293	175	12	113	311	175	14
	0.2	4	CNHM02 -609 □	124	113	318	175	13	113	350	175	15	113	318	175	13	113	350	175	15
	0.25	4	CNHM03 -609 □	124	113	318	175	13	113	350	175	15	113	318	175	13	113	350	175	15
	0.4	4	CNHM05 -609 □	124	113	338	175	14	113	370	175	16	113	338	175	14	113	370	175	16
	0.55	4	CNHM08 -609 □	160	143	379	212	17	143	422	212	20	143	379	212	17	143	422	212	20
	0.75	4	CNHM1 -609 □	160	143	379	212	17	143	422	212	20	143	379	212	17	143	422	212	20
	1.1	4	CNHM1H -609 □	169	148	412	217	20	148	474	217	25	148	412	217	20	148	474	217	25
1.5	4	CNHM2 -609 □	169	148	412	217	20	148	474	217	25	148	412	217	20	148	474	217	25	
三相变频	0.2	4	CNHM02 -609 □ EV/AV	124	113	338	175	14	113	370	175	16	113	338	175	14	113	370	175	16
	0.4	4	CNHM05 -609 □ -EV/AV	160	143	379	212	17	143	422	212	20	143	379	212	17	143	422	212	20
	0.75	4	CNHM1 -609 □ -EV/AV	169	148	412	217	20	148	474	217	25	148	412	217	20	143	474	217	25
高效三相	0.75	4	CNHM1 -609 □ -ES	169	148	412	217	20	148	474	217	25	148	412	217	20	148	474	217	25
	1.5	4	CNHM2 -609 □ -ES	182	155	431	223	25	155	495	223	31	155	431	223	25	155	495	223	31

() 内的 DM 尺寸为带制动器时的尺寸

- 注) 1. △中填写电机功率代号。详细内容请参见B14页“型号”。
 2. 型号的□中填写“0”或“5”。详细情况请参见选型表。
 3. 低速轴轴端尺寸的尺寸公差为JIS B 0401-1976“h6”。
 4. 低速轴轴端键尺寸的尺寸公差按照JIS B1301-1996平行平行键标准。
 5. 输出轴轴端螺纹孔的详细尺寸请参见技术资料F25、F26页。
 6. 型号的()在带制动器时添加。请参见B14页“型号”。

7. 0.1kW的三相电机为全封闭自冷型，故不带风扇罩。
 8. 本尺寸图的尺寸如有变更恕不预告。
 9. ※AV式基本频率为50Hz时，带1.5kW变频电机的尺寸将增大。因此，EV式(50Hz)和AV式(60Hz)请参见1.5kW上行的尺寸表，而AV式(50Hz)则请参见下行的尺寸表。

A
通用B
齿轮电机C
减速机D
应用产品E
技术资料F
可选项关于
选型

选型表

尺寸图

三相
电机变频
电机CHHM
SKCNHM
1级型CHHM
1级型CNHM
2级型CHHM
2级型CNFM
1级型CHFM
1级型CNFM
2级型CHFM
2级型CVVM
SKCNVM
1级型CVVM
1级型CNVM
2级型CVVM
2级型

尺寸图

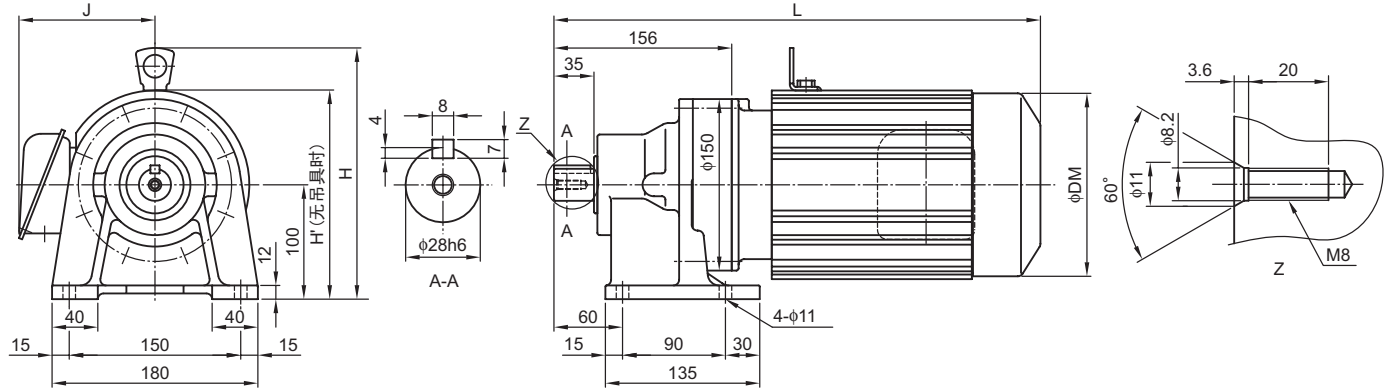
A
通用

三相电机 CNHM △ -610 □ (-B)- 减速比

高效三相电机 CNHM △ -610 □ -ES(-B)- 减速比

B
齿轮电机

三相变频电机 CNHM △ -610 □ -EV/AV(-B)- 减速比

C
减速机D
应用产品E
技术资料F
可选项关于
选型

选型表

尺寸图	电机		型号	DM	室内型电机								室外型电机								
	种类	功率 kW			极	标准				带制动器				标准				带制动器			
						J	L	H (H')	质量 (kg)	J	L	H (H')	质量 (kg)	J	L	H (H')	质量 (kg)	J	L	H (H')	质量 (kg)
三相电机	三相	0.2	4	CNHM02 -610 □	124	113	332	207	18	113	364	207	20	113	332	207	18	113	364	207	20
		0.25	4	CNHM03 -610 □	124	113	332	207	18	113	364	207	20	113	332	207	18	113	364	207	20
		0.4	4	CNHM05 -610 □	124	113	352	207	19	113	384	207	21	113	352	207	19	113	384	207	21
		0.55	4	CNHM08 -610 □	160	143	393	212	22	143	436	212	25	148	393	212	22	148	436	212	25
		0.75	4	CNHM1 -610 □	160	143	393	212	22	143	436	212	25	148	393	212	22	148	436	212	25
		1.1	4	CNHM1H -610 □	169	148	426	217	26	148	488	217	31	155	426	217	26	155	488	217	31
CHHM SK	三相	1.5	4	CNHM2 -610 □	169	148	426	217	26	148	488	217	31	155	426	217	26	155	488	217	31
		2.2	4	CNHM3 -610 □	182	155	446	223	30	155	509	223	36	155	446	223	30	155	509	223	36
CNHM 1级型	三相变频	0.2	4	CNHM02 -610 □ -EV/AV	124	113	352	207	19	113	384	207	21	113	352	207	19	103	384	207	21
		0.4	4	CNHM05 -610 □ -EV/AV	160	143	393	212	22	143	436	212	25	148	393	212	22	148	436	212	25
		0.75	4	CNHM1 -610 □ -EV/AV	169	148	426	217	26	148	488	217	31	155	426	217	26	155	488	217	31
		※1.5	4	CNHM2 -610 □ -EV/AV	182	155	446	223	30	155	509	223	36	155	446	223	30	155	509	223	36
CHHM 1级型	三相变频	※1.5	4	CNHM2 -610 □ -AV	222	166	504	246	41	166	577	246	54	166	504	246	41	166	577	246	54
		0.75	4	CNHM1 -610 □ -ES	169	148	426	217	26	148	488	217	31	148	426	217	26	148	488	217	31
CNHM 2级型	高效三相	1.5	4	CNHM2 -610 □ -ES	182	155	446	223	30	155	509	223	36	155	446	223	30	155	509	223	36
		2.2	4	CNHM3 -610 □ -ES	222	166	504	246	41	166	577	246	53	166	504	246	41	166	577	246	54

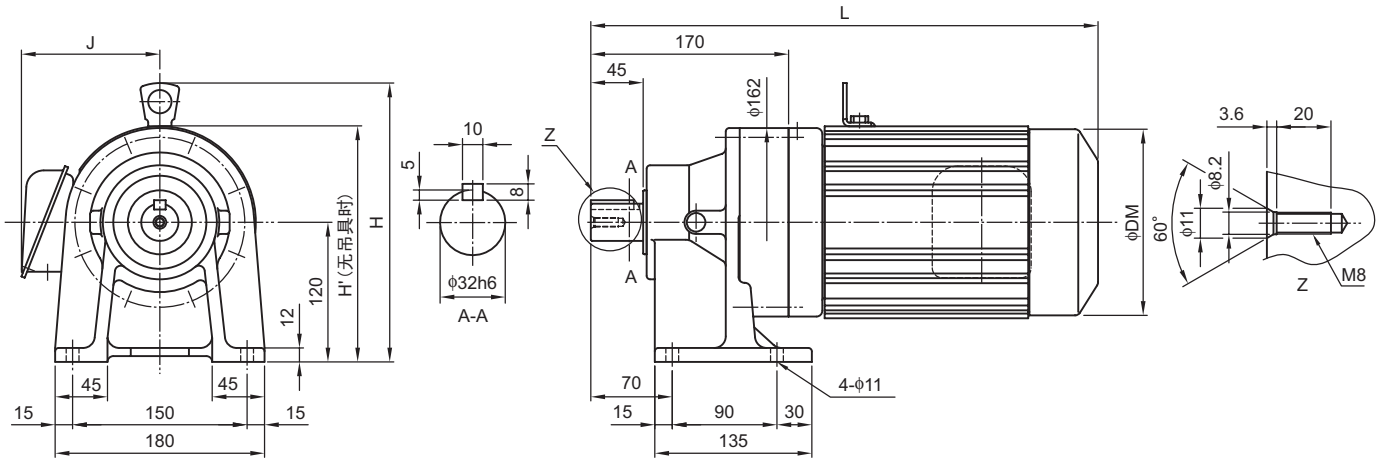
CHHM
2级型CNFM
1级型CHFM
1级型CNFM
2级型CHFM
2级型CVVM
SKCNVM
1级型CVVM
1级型CNVM
2级型CVVM
2级型

1. △中填写电机功率代号。详细内容请参见B14页“型号”。
2. 型号的□中填写“0”或“5”。详细情况请参见选型表。
3. 低速轴轴端尺寸的尺寸公差为JIS B 0401-1976“h6”。
4. 低速轴轴端键尺寸的尺寸公差按照JIS B1301-1996平行平行键标准。
5. 输出轴轴端螺纹孔的详细尺寸请参见技术资料F25、F26页。
6. 型号的()在带制动器时添加。请参见B14页“型号”。

7. 还备有中心高稍高的可选项，详细内容请参见E4~E6页。
8. 本尺寸图的尺寸如有变更恕不预告。
9. ※AV式基本频率为50Hz时，带1.5kW变频电机的尺寸将增大。因此，EV式(50Hz)和AV式(60Hz)请参见1.5kW上行的尺寸表，而AV式(50Hz)则请参见下行的尺寸表。

三相电机 CNHM Δ -611 □ (-B)- 减速比
三相变频电机 CNHM Δ -611 □ -EV/AV(-B)- 减速比

高效三相电机 CNHM Δ -611 □ -ES(-B)- 减速比



电机			室内型电机																室外型电机			
种类	功率 kW	极	型号	DM	标准				带制动器				标准				带制动器					
					J	L	H (H')	质量 (kg)	J	L	H (H')	质量 (kg)	J	L	H (H')	质量 (kg)	J	L	H (H')	质量 (kg)		
三相	0.4	4	CNHM05 -611 □	124	113	363	235	20	113	394	235	21	113	363	235	20	113	394	235	21		
	0.55	4	CNHM08 -611 □	160	143	403	232	22	143	452	232	25	148	403	232	22	148	452	232	25		
	0.75	4	CNHM1 -611 □	160	143	403	232	22	143	452	232	25	148	403	232	22	148	452	232	25		
	1.1	4	CNHM1H -611 □	169	148	436	237	25	148	493	237	30	155	436	237	25	155	493	237	30		
	1.5	4	CNHM2 -611 □	169	148	436	237	25	148	493	237	30	155	436	237	25	155	493	237	30		
	2.2	4	CNHM3 -611 □	182	155	456	243	29	155	519	243	35	155	456	243	29	155	519	243	35		
	3	4	CNHM4 -611 □	222	166	491	266	41	166	563	266	50	166	491	266	41	166	563	266	50		
三相变频	0.75	4	CNHM1 -611 □ -EV/AV	169	148	436	240	25	148	493	240	30	155	436	240	25	155	493	240	30		
	※1.5	4	CNHM2 -611 □ -EV/AV	182	155	456	246	29	155	519	246	35	155	456	246	29	155	519	246	35		
	※1.5	4	CNHM2 -611 □ -AV	222	166	491	266	41	166	563	266	50	166	491	266	41	166	563	266	50		
	2.2	4	CNHM3 -611 □ -EV/AV	222	166	491	266	41	166	563	266	50	166	491	266	41	166	563	266	50		
	高效三相	0.75	4	CNHM1 -611 □ -ES	169	148	436	237	25	148	493	237	30	148	436	237	25	148	493	237	30	
1.5		4	CNHM2 -611 □ -ES	182	155	456	243	29	155	519	243	35	155	456	243	29	155	519	243	35		
2.2		4	CNHM3 -611 □ -ES	222	166	491	266	39	166	563	266	49	166	491	266	41	166	563	266	50		

- 注) 1. Δ 中填写电机功率代号。详细内容请参见B14页“型号”。
2. 型号的□中填写“0”或“5”。详细情况请参见选型表。
3. 低速轴轴端尺寸的尺寸公差为JIS B 0401-1976“h6”。
4. 低速轴轴端键尺寸的尺寸公差按照JIS B1301-1996平行平行键标准。
5. 输出轴轴端螺纹孔的详细尺寸请参见技术资料F25、F26页。
6. 型号的()在带制动器时添加。请参见B14页“型号”。

7. 还备有中心高稍高的可选项, 详细内容请参见E4~E6页。
8. 本尺寸图的尺寸如有变更恕不预告。
9. ※AV式基本频率为50Hz时, 带1.5kW变频电机的尺寸将增大。因此, EV式(50Hz)和AV式(60Hz)请参见1.5kW上行的尺寸表, 而AV式(50Hz)则请参见下行的尺寸表。

A
通用B
齿轮电机C
减速机D
应用产品E
技术资料F
可选项关于
选型

选型表

尺寸图

三相
电机变频
电机CHHM
SKCNHM
1级型CHHM
1级型CNHM
2级型CHHM
2级型CNFM
1级型CHFM
1级型CNFM
2级型CHFM
2级型CVVM
SKCNVM
1级型CVVM
1级型CNVM
2级型CVVM
2级型

尺寸图

A
通用

三相电机 CNHM △ -612 □ (-B)- 减速比

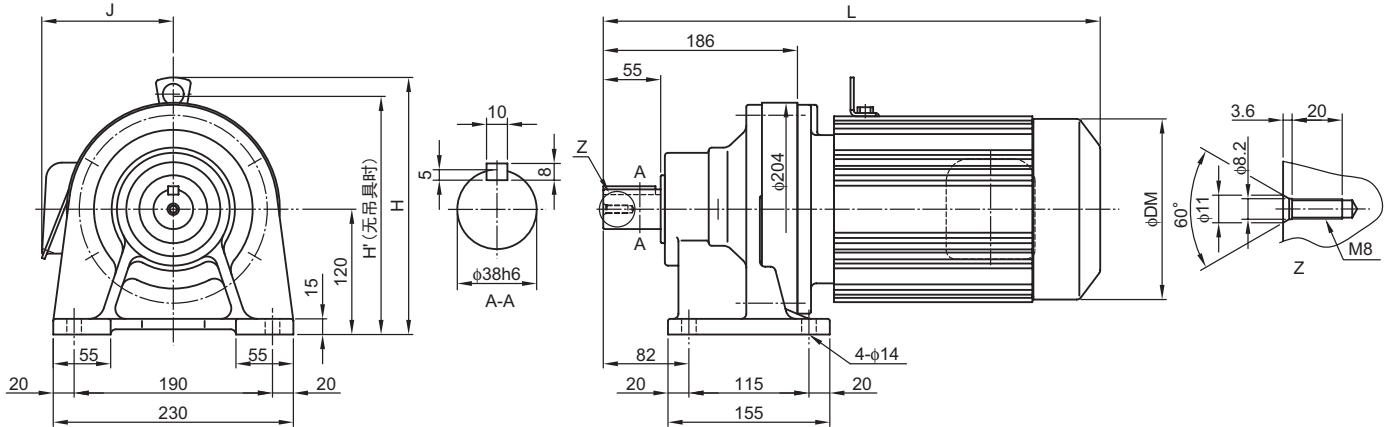
高效三相电机 CNHM △ -612 □ -ES(-B)- 减速比

B
齿轮电机

三相变频电机 CNHM △ -612 □ -EV/AV(-B)- 减速比

C
减速机D
应用产品E
技术资料F
可选项关于
选型

选型表



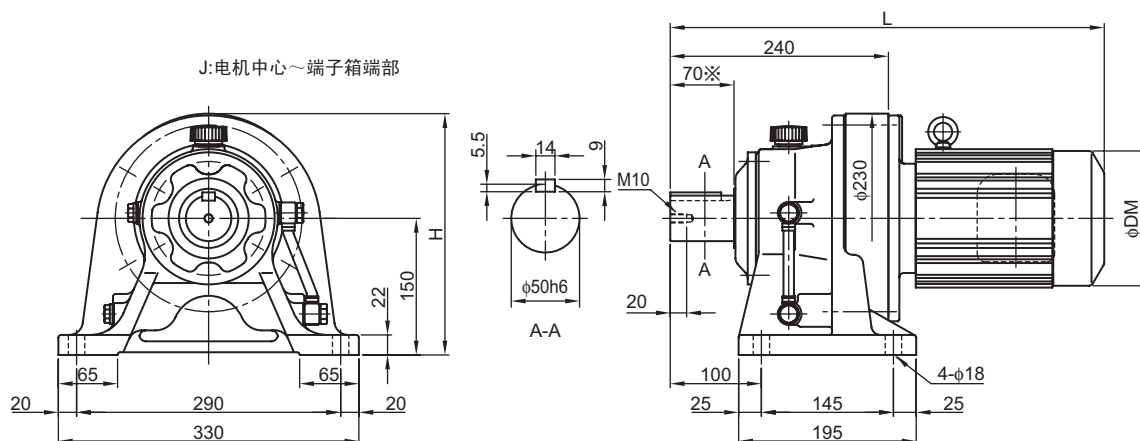
尺寸图	电机		型号	DM	室内型电机								室外型电机								
	种类	功率 kW			极	标准				带制动器				标准				带制动器			
						J	L	H (H')	质量 (kg)	J	L	H (H')	质量 (kg)	J	L	H (H')	质量 (kg)	J	L	H (H')	质量 (kg)
三相电机	0.4	4	CNHM05 -612 □	124	113	387	257	30	113	419	257	32	113	387	257	30	113	419	257	32	
	0.55	4	CNHM08 -612 □	160	143	423	232	31	143	466	232	33	143	423	232	31	143	466	232	33	
	0.75	4	CNHM1 -612 □	160	143	423	232	31	143	466	232	34	143	423	232	31	143	466	232	34	
变频电机	1.1	4	CNHM1H -612 □	169	148	456	237	35	148	518	237	40	148	456	237	35	148	518	237	40	
	1.5	4	CNHM2 -612 □	169	148	456	237	35	148	518	237	40	148	456	237	35	148	518	237	40	
	2.2	4	CNHM3 -612 □	182	155	476	243	39	155	539	243	46	155	476	243	39	155	539	243	46	
CHHM SK	3	4	CNHM4 -612 □	222	166	499	266	51	166	571	266	60	166	499	266	51	166	571	266	60	
	3.7	4	CNHM5 -612 □	222	166	499	266	51	166	571	266	60	166	499	266	51	166	571	266	60	
	5.5	4	CNHM8 -612 □	222	166	543	266	58	166	615	266	67	166	543	266	58	166	615	266	67	
CNHM 1级型	※1.5	4	CNHM2 -612 □ -EV/AV	182	155	476	246	39	155	539	246	46	155	476	246	39	155	539	246	46	
	※1.5	4	CNHM2 -612 □ -AV	222	166	499	266	51	166	571	266	60	166	499	266	51	166	571	266	60	
CHHM 1级型	2.2	4	CNHM3 -612 □ -EV/AV	222	155	499	266	51	155	571	266	60	155	499	266	51	155	571	266	60	
	3.7	4	CNHM5 -612 □ -EV/AV	222	166	543	266	58	166	615	266	67	166	543	266	58	166	615	266	67	
CNHM 2级型	0.75	4	CNHM1 -612 □ -ES	169	148	456	237	35	148	518	237	40	148	456	237	35	148	518	237	40	
	1.5	4	CNHM2 -612 □ -ES	182	155	476	243	39	155	539	243	46	155	476	243	39	155	539	243	46	
	2.2	4	CNHM3 -612 □ -ES	222	166	499	266	49	166	571	266	59	166	499	266	51	166	571	266	60	
	3.7	4	CNHM5 -612 □ -ES	222	166	543	266	56	166	615	266	66	166	543	266	58	166	615	266	67	

- 注) 1. △中填写电机功率代号。详细内容请参见B14页“型号”。
 2. 型号的□中填写“0”或“5”。详细情况请参见选型表。
 3. 低速轴轴端尺寸的尺寸公差为JIS B 0401-1976“h6”。
 4. 低速轴轴端键尺寸的尺寸公差按照JIS B1301-1996平行平行键标准。
 5. 输出轴轴端螺纹孔的详细尺寸请参见技术资料F25、F26页。
 6. 型号的()在带制动器时添加。请参见B14页“型号”。

7. 还有中心高稍高的可选项，详细内容请参见E4~E6页。
 8. 本尺寸图的尺寸如有变更恕不预告。
 9. ※AV式基本频率为50Hz时，带1.5kW变频电机的尺寸将增大。因此，EV式(50Hz)和AV式(60Hz)请参见1.5kW上行的尺寸表，而AV式(50Hz)则请参见下行的尺寸表。

三相电机 CHHM Δ -613 \square (-B)- 减速比
三相变频电机 CHHM Δ -613 \square -EV/AV(-B)- 减速比

高效三相电机 CHHM Δ -613 \square -ES(-B)- 减速比



电机种类	功率 kW	极	型号	DM	室内型电机												室外型电机							
					标准				带制动器				标准				带制动器							
					J	L	H	质量 (kg)	J	L	H	质量 (kg)	J	L	H	质量 (kg)	J	L	H	质量 (kg)				
三相	0.55	4	CHHM08 -613 \square	160	143	477	265	50	143	520	265	53	143	477	265	50	143	520	265	53				
	0.75	4	CHHM1 -613 \square	160	143	477	265	50	143	520	265	53	143	477	265	50	143	520	265	53				
	1.1	4	CHHM1H -613 \square	169	148	510	267	54	148	572	267	59	148	510	267	54	148	572	267	59				
	1.5	4	CHHM2 -613 \square	169	148	510	267	54	148	572	267	59	148	510	267	54	148	572	267	59				
	2.2	4	CHHM3 -613 \square	182	155	530	273	57	155	593	273	64	155	530	273	57	155	593	273	64				
	3	4	CHHM4 -613 \square	222	166	553	296	69	166	625	296	78	166	553	296	69	166	625	296	78				
	3.7	4	CHHM5 -613 \square	222	166	553	296	69	166	625	296	78	166	553	296	69	166	625	296	78				
	5.5	4	CHHM8 -613 \square	222	166	597	296	76	166	669	296	85	166	597	296	76	166	669	296	85				
	7.5	4	CHHM10 -613 \square	251	211	620	323	90	211	715	323	109	211	620	323	90	211	715	323	109				
	11	4	CHHM15 -613 \square	251	211	680	323	104	211	775	323	121	211	680	323	104	211	775	323	121				
三相变频	※1.5	4	CHHM2 -613 \square -EV/AV	182	155	530	273	57	155	593	273	64	155	530	273	57	155	593	273	64				
	※1.5	4	CHHM2 -613 \square -AV	222	166	553	296	69	166	625	296	78	166	553	296	69	166	625	296	78				
	2.2	4	CHHM3 -613 \square -EV/AV	222	166	553	296	69	166	625	296	78	166	553	296	69	166	625	296	78				
	3.7	4	CHHM5 -613 \square -EV/AV	222	166	597	296	76	166	669	296	85	166	597	296	76	166	669	296	85				
	5.5	4	CHHM8 -613 \square -EV/AV	251	211	620	323	90	211	715	323	109	211	620	323	90	211	715	323	109				
	7.5	4	CHHM10 -613 \square -EV/AV	251	211	680	323	104	211	775	323	121	211	680	323	104	211	775	323	121				
高效三相	11	4	(!) CHHM15 -613 \square -EV/AV	324	262	770	321	160	262	875	321	198	262	770	321	160	262	902	321	198				
	0.75	4	CHHM1 -613 \square -ES	169	148	510	267	54	148	572	267	59	148	510	267	54	148	572	267	59				
	1.5	4	CHHM2 -613 \square -ES	182	155	530	273	57	155	593	273	64	155	530	273	57	155	593	273	64				
	2.2	4	CHHM3 -613 \square -ES	222	166	553	296	67	166	625	296	77	166	553	296	69	166	625	296	78				
	3.7	4	CHHM5 -613 \square -ES	222	166	597	296	74	166	669	296	84	166	597	296	76	166	669	296	85				
	5.5	4	CHHM8 -613 \square -ES	251	211	620	323	89	211	715	323	107	211	620	323	90	211	715	323	109				
	7.5	4	CHHM10 -613 \square -ES	251	211	680	323	103	211	775	323	120	211	680	323	104	211	775	323	121				
11	4	(!) CHHM15 -613 \square -ES	324	262	770	321	156	262	875	321	191	262	770	321	160	262	902	321	198					

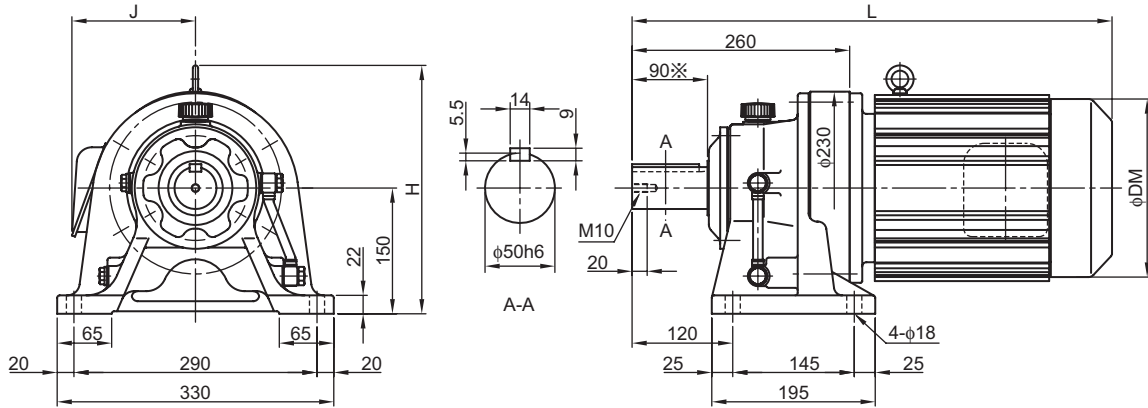
注) 1. Δ 中填写电机功率代号。详细内容请参见B14页“型号”。
2. 型号的 \square 中填写“0”或“5”。详细情况请参见选型表。
3. 低速轴轴端尺寸的尺寸公差为JIS B 0401-1976“h6”。
4. 低速轴轴端键尺寸的尺寸公差按照JIS B1301-1996平行平行键标准。
5. 输出轴轴端螺纹孔的详细尺寸请参见技术资料F25、F26页。
6. 低速轴方向垂直向下(立式)使用时, ※的尺寸值不同。详细内容请参见技术资料F25、F26页。

7. 型号的()在带制动器时添加。请参见B14页“型号”。
8. 表中的型号中带“(i)”的机型, 其电机下部在减速机地脚安装部以下。
9. 本尺寸图的尺寸如有变更恕不预告。
10. ※AV式基本频率为50Hz时, 带1.5kW变频电机的尺寸将增大。因此, EV式(50Hz)和AV式(60Hz)请参见1.5kW上行的尺寸表, 而AV式(50Hz)则请参见下行的尺寸表。

尺寸图

A
通用三相电机 CHHM Δ -614 □ (-B)- 减速比高效三相电机 CHHM Δ -614 □ -ES(-B)- 减速比B
齿轮电机三相变频电机 CHHM Δ -614 □ -EV/AV(-B)- 减速比C
减速机D
应用产品E
技术资料F
可选项关于
选型

选型表



尺寸图

种类	电机		型号	DM	室内型电机								室外型电机									
	功率 kW	极			标准				带制动器				标准				带制动器					
					J	L	H	质量 (kg)	J	L	H	质量 (kg)	J	L	H	质量 (kg)	J	L	H	质量 (kg)		
三相电机	0.75	4	CHHM1 -614 □	160	143	497	265	51	143	540	265	54	143	497	265	51	143	540	265	54		
	1.1	4	CHHM1H -614 □	169	148	530	267	55	148	592	267	60	148	530	267	55	148	592	267	60		
	1.5	4	CHHM2 -614 □	169	148	530	267	55	148	592	267	60	148	530	267	55	148	592	267	60		
	变频电机	2.2	4	CHHM3 -614 □	182	155	550	273	58	155	613	273	65	155	550	273	58	155	613	273	65	
		3	4	CHHM4 -614 □	222	166	573	296	68	166	645	296	78	166	573	296	70	166	645	296	79	
		3.7	4	CHHM5 -614 □	222	166	573	296	68	166	645	296	78	166	573	296	70	166	645	296	79	
		CHHM SK	5.5	4	CHHM8 -614 □	222	166	617	296	75	166	689	296	85	166	617	296	77	166	689	296	86
			7.5	4	CHHM10 -614 □	251	211	640	323	90	211	735	323	108	211	640	323	91	211	735	323	110
			11	4	CHHM15 -614 □	251	211	700	323	103	211	795	323	121	211	700	323	104	211	795	323	122
CNHM 1级型	15	4	(!) CHHM20 -614 □	324	262	790	321	155	262	895	321	192	262	790	321	161	262	922	321	200		
	三相变频	2.2	4	CHHM3 -614 □ -EV/AV	222	166	573	296	68	166	645	296	78	166	573	296	70	166	645	296	79	
		3.7	4	CHHM5 -614 □ -EV/AV	222	166	617	296	75	166	689	296	85	166	617	296	77	166	689	296	86	
5.5		4	CHHM8 -614 □ -EV/AV	251	211	640	323	90	211	735	323	108	211	640	323	91	211	735	323	110		
7.5		4	CHHM10 -614 □ -EV/AV	251	211	700	323	103	211	795	323	121	211	700	323	104	211	795	323	122		
CNHM 2级型	11	4	(!) CHHM15 -614 □ -EV/AV	324	262	790	321	155	262	895	321	192	262	790	321	161	262	922	321	200		
	高效三相	0.75	4	CHHM1 -614 □ -ES	169	148	530	267	55	148	592	267	60	148	530	267	55	148	592	267	60	
1.5		4	CHHM2 -614 □ -ES	182	155	550	273	58	155	613	273	65	155	550	273	58	155	613	273	65		
2.2		4	CHHM3 -614 □ -ES	222	166	573	296	68	166	645	296	78	166	573	296	70	166	645	296	79		
3.7		4	CHHM5 -614 □ -ES	222	166	617	296	75	166	689	296	85	166	617	296	77	166	689	296	86		
5.5		4	CHHM8 -614 □ -ES	251	211	640	323	90	211	735	323	108	211	640	323	91	211	735	323	110		
7.5		4	CHHM10 -614 □ -ES	251	211	700	323	103	211	795	323	121	211	700	323	104	211	795	323	122		
11		4	(!) CHHM15 -614 □ -ES	324	262	790	321	155	262	895	321	192	262	790	321	161	262	922	321	200		
15	4	(!) CHHM20 -614 □ -ES	324	262	790	321	167	262	895	321	204	262	790	321	173	262	922	321	212			

CNHM 2级型

CHHM 2级型

CNFM 1级型

CHFM 1级型

CNFM 2级型

CHFM 2级型

CVVM SK

CNVM 1级型

CVVM 1级型

CNVM 2级型

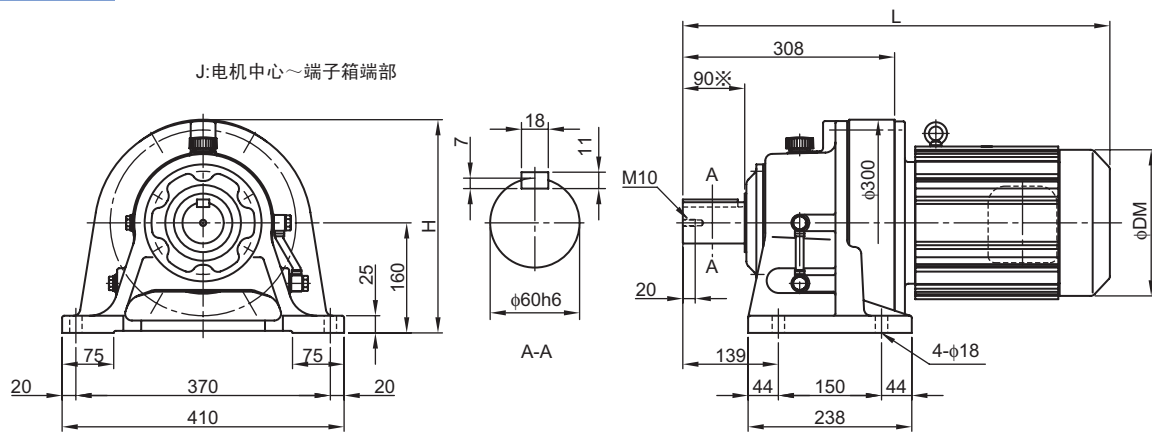
- 注) 1. Δ 中填写电机功率代号。详细内容请参见B14页“型号”。
 2. 型号的□中填写“0”或“5”。详细情况请参见选型表。
 3. 低速轴轴端尺寸的尺寸公差为JIS B 0401-1976“h6”。
 4. 低速轴轴端键尺寸的尺寸公差按照JIS B1301-1996平行平行键标准。
 5. 输出轴轴端螺纹孔的详细尺寸请参见技术资料F25、F26页。
 6. 低速轴方向垂直向下(立式)使用时, ※的尺寸值不同。详细内容请参见技术资料F25、F26页。

7. 型号的()在带制动器时添加。请参见B14页“型号”。
 8. 表中的型号中带“(i)”的机型, 其电机下端部在减速机地脚安装部以下。
 9. 还备有中心高稍高的可选项, 详细内容请参见E4页。
 10. 本尺寸图的尺寸如有变更恕不预告。
 11. ※AV式基本频率为50Hz时, 带1.5kW变频电机的尺寸将增大。因此, EV式(50Hz)和AV式(60Hz)请参见1.5kW上行的尺寸表, 而AV式(50Hz)则请参见下行的尺寸表。

尺寸图

三相电机 CHHM △ -616 □ (-B)- 减速比
 三相变频电机 CHHM △ -616 □ -EV/AV(-B)- 减速比

高效三相电机 CHHM △ -616 □ -ES(-B)- 减速比



电机种类	功率 kW	极	型号	DM	室内型电机												室外型电机											
					标准				带制动器				标准				带制动器											
					J	L	H	质量 (kg)	J	L	H	质量 (kg)	J	L	H	质量 (kg)	J	L	H	质量 (kg)								
三相	1.1	4	CHHM1H -616 □	169	148	583	310	93	148	645	310	98	148	583	310	93	148	645	310	98								
	1.5	4	CHHM2 -616 □	169	148	583	310	93	148	645	310	98	148	583	310	93	148	645	310	98								
	2.2	4	CHHM3 -616 □	182	155	598	310	96	155	661	310	102	155	598	310	96	155	661	310	102								
	3	4	CHHM4 -616 □	222	166	621	310	105	166	693	310	115	166	621	310	107	166	693	310	116								
	3.7	4	CHHM5 -616 □	222	166	621	310	105	166	693	310	115	166	621	310	107	166	693	310	116								
	5.5	4	CHHM8 -616 □	222	166	665	310	112	166	737	310	122	166	665	310	114	166	737	310	123								
	7.5	4	CHHM10 -616 □	251	211	693	333	128	211	788	333	145	211	693	333	129	211	788	333	147								
	11	4	CHHM15 -616 □	251	211	753	333	142	211	848	333	159	211	753	333	143	211	848	333	160								
	15	4	(!) CHHM20 -616 □	324	262	838	368	195	262	943	368	229	262	838	368	202	262	970	368	236								
	18.5	4	(!) CHHM25 -616 □	394	340	933	368	267	340	1098	368	318	340	933	368	277	340	1128	368	334								
22	4	(!) CHHM30 -616 □	394	340	933	368	267	340	1098	368	318	340	933	368	277	340	1128	368	334									
三相变频	3.7	4	CHHM5 -616 □ -EV/AV	222	166	665	310	112	166	737	310	122	166	665	310	114	166	737	310	123								
	5.5	4	CHHM8 -616 □ -EV/AV	251	211	693	333	128	211	788	333	145	211	693	333	129	211	788	333	147								
	7.5	4	CHHM10 -616 □ -EV/AV	251	211	753	333	142	211	848	333	159	211	753	333	143	211	848	333	160								
	11	4	(!) CHHM15 -616 □ -EV/AV	324	262	838	368	195	262	943	368	229	262	838	368	202	262	970	368	236								
	15	4	(!) CHHM20 -616 □ -EV/AV	394	340	933	368	267	340	1098	368	318	340	933	368	277	340	1128	368	334								
高效三相	1.5	4	CHHM2 -616 □ -ES	182	155	598	310	96	155	661	310	102	155	598	310	96	155	661	310	102								
	2.2	4	CHHM3 -616 □ -ES	222	166	621	310	105	166	693	310	115	166	621	310	106	166	693	310	116								
	3.7	4	CHHM5 -616 □ -ES	222	166	665	310	112	166	737	310	122	166	665	310	114	166	737	310	123								
	5.5	4	CHHM8 -616 □ -ES	251	211	693	333	128	211	788	333	145	211	693	333	129	211	788	333	147								
	7.5	4	CHHM10 -616 □ -ES	251	211	753	333	142	211	848	333	159	211	753	333	143	211	848	333	160								
	11	4	(!) CHHM15 -616 □ -ES	324	262	838	368	195	262	943	368	229	262	838	368	202	262	970	368	236								
	15	4	(!) CHHM20 -616 □ -ES	324	262	838	368	207	262	943	368	241	262	838	368	214	262	970	368	248								
	18.5	4	(!) CHHM25 -616 □ -ES	394	340	933	368	275	340	1098	368	315	340	933	368	277	340	1128	368	337								
22	4	(!) CHHM30 -616 □ -ES	394	340	933	368	275	340	1098	368	315	340	933	368	277	340	1128	368	337									

注) 1. △中填写电机功率代号。详细内容请参见B14页“型号”。
 2. 型号的□中填写“0”或“5”。详细情况请参见选型表。
 3. 低速轴轴端尺寸的尺寸公差为JIS B 0401-1976“h6”。
 4. 低速轴轴端键尺寸的尺寸公差按照JIS B1301-1996平行平行键标准。
 5. 输出轴轴端螺纹孔的详细尺寸请参见技术资料F25、F26页。
 6. 低速轴方向垂直向下(立式)使用时, ※的尺寸值不同。详细内容请参见技术资料F25、F26页。

7. 型号的()在带制动器时添加。请参见B14页“型号”。
 8. 表中的型号中带“(i)”的机型, 其电机下端部在减速机地脚安装部以下。
 9. 还备有中心高稍高的可选项, 详细内容请参见E4页。
 10. 本尺寸图的尺寸如有变更恕不预告。
 11. ※AV式基本频率为50Hz时, 带1.5kW变频电机的尺寸将增大。因此, EV式(50Hz)和AV式(60Hz)请参见1.5kW上行的尺寸表, 而AV式(50Hz)则请参见下行的尺寸表。

A 通用
 B 齿轮电机
 C 减速机
 D 应用产品
 E 技术资料
 F 可选项
 关于选型
 选型表

尺寸图

三相电机

变频电机

CHHM SK

CNHM 1级型

CHHM 1级型

CNHM 2级型

CHHM 2级型

CNFM 1级型

CHFM 1级型

CNFM 2级型

CHFM 2级型

CVVM SK

CNVM 1级型

CVVM 1级型

CNVM 2级型

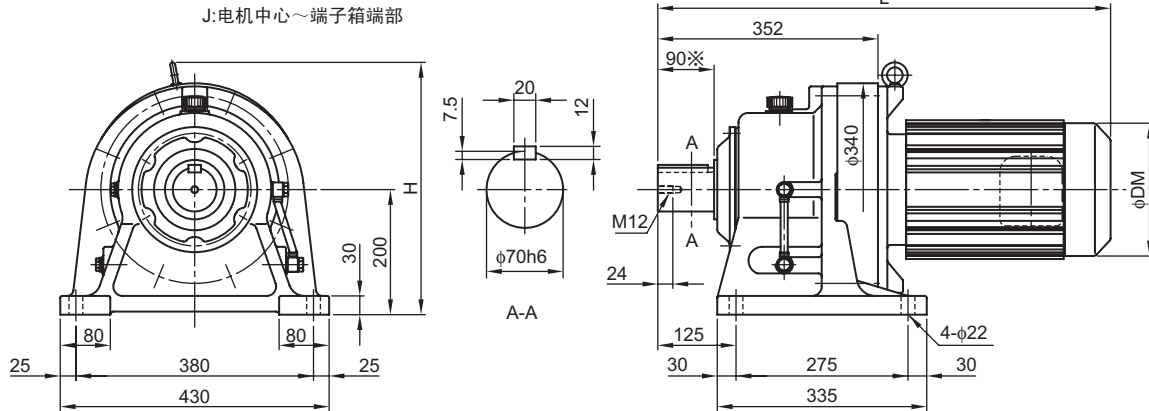
CVVM 2级型

尺寸图

A
通用三电机 CHHM Δ -617 □ (-B)- 减速比高效三电机 CHHM Δ -617 □ -ES(-B)- 减速比B
齿轮电机三相变频电机 CHHM Δ -617 □ -EV/AV(-B)- 减速比C
减速机D
应用产品E
技术资料F
可选项关于
选型

选型表

尺寸图



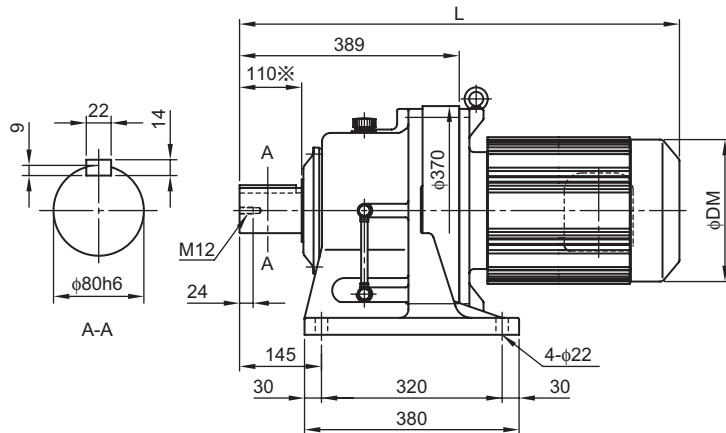
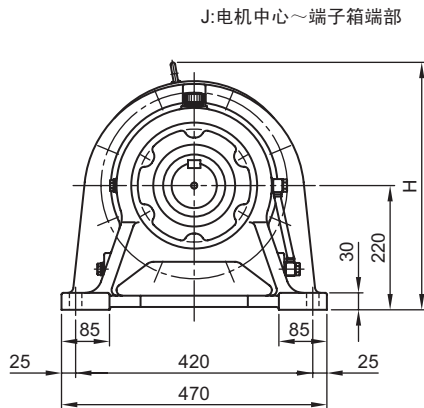
电机	功率		极	型号	DM	室内型电机								室外型电机								
	kW	种类				标准				带制动器				标准				带制动器				
						J	L	H	质量 (kg)	J	L	H	质量 (kg)	J	L	H	质量 (kg)	J	L	H	质量 (kg)	
三相电机	3	4	CHHM4	-617 □	222	166	680	403	148	166	752	403	157	166	680	403	148	166	752	403	157	
	3.7	4	CHHM5	-617 □	222	166	680	403	148	166	752	403	157	166	680	403	148	166	752	403	157	
	5.5	4	CHHM8	-617 □	222	166	724	403	155	166	796	403	164	166	724	403	155	166	796	403	164	
	变频电机	7.5	4	CHHM10	-617 □	251	211	742	403	169	211	837	403	188	211	742	403	169	211	837	403	188
		11	4	CHHM15	-617 □	251	211	802	403	183	211	897	403	201	211	802	403	183	211	897	403	201
		15	4	CHHM20	-617 □	324	262	882	413	240	262	987	413	277	262	882	413	240	262	1014	413	277
		CHHM SK	18.5	4	CHHM25	-617 □	394	340	977	427	314	340	1142	427	374	340	977	427	314	340	1172	427
22	4		CHHM30	-617 □	394	340	977	427	314	340	1142	427	374	340	977	427	314	340	1172	427	374	
30	4		CHHM40	-617 □	394	340	977	427	333	340	1142	427	385	340	977	427	333	340	1172	427	385	
三相变频电机	5.5	4	CHHM8	-617 □ -EV/AV	251	211	742	403	169	211	837	403	188	211	742	403	169	211	837	403	188	
	7.5	4	CHHM10	-617 □ -EV/AV	251	211	802	403	183	211	897	403	201	211	802	403	183	211	897	403	201	
	11	4	CHHM15	-617 □ -EV/AV	324	262	882	413	240	262	987	413	277	262	882	413	240	262	1014	413	277	
	15	4	CHHM20	-617 □ -EV/AV	394	340	977	427	314	340	1142	427	374	340	977	427	314	340	1172	427	374	
	18.5	4	CHHM25	-617 □ -EV/AV	394	340	977	427	333	340	1142	427	385	340	977	427	333	340	1172	427	385	
高效三相电机	5.5	4	CHHM8	-617 □ -ES	251	211	742	403	168	211	837	403	186	211	742	403	169	211	837	403	188	
	7.5	4	CHHM10	-617 □ -ES	251	211	802	403	182	211	897	403	200	211	802	403	183	211	897	403	201	
	11	4	CHHM15	-617 □ -ES	324	262	882	413	236	262	987	413	269	262	882	413	240	262	1014	413	277	
	15	4	CHHM20	-617 □ -ES	324	262	882	413	248	262	987	413	281	262	882	413	252	262	1014	413	289	
	18.5	4	CHHM25	-617 □ -ES	394	340	977	427	323	340	1142	427	367	340	977	427	333	340	1172	427	385	
	22	4	CHHM30	-617 □ -ES	394	340	977	427	323	340	1142	427	367	340	977	427	333	340	1172	427	385	
	30	4	CHHM40	-617 □ -ES	394	340	1092	427	369	340	1307	427	466	340	1092	427	379	340	1337	427	514	

- 注) 1. Δ 中填写电机功率代号。详细内容请参见B14页“型号”。
 2. 型号的□中填写“0”或“5”。详细情况请参见选型表。
 3. 低速轴轴端尺寸的尺寸公差为JIS B 0401-1976“h6”。
 4. 低速轴轴端键尺寸的尺寸公差按照JIS B1301-1996平行键标准。
 5. 输出轴轴端螺纹孔的详细尺寸请参见技术资料F25、F26页。
 6. 低速轴方向垂直向下(立式)使用时, ※的尺寸值不同。详细内容请参见技术资料F25、F26页。

7. 型号的()在带制动器时添加。请参见B14页“型号”。
 8. 本尺寸图的尺寸如有变更恕不预告。
 9. ※AV式基本频率为50Hz时, 带1.5kW变频电机的尺寸将增大。因此, EV式(50Hz)和AV式(60Hz)请参见1.5kW上行的尺寸表, 而AV式(50Hz)则请参见下行的尺寸表。

三相电机 CHHM Δ -618 □ (-B)- 减速比
三相变频电机 CHHM Δ -618 □ -EV/AV(-B)- 减速比

高效三相电机 CHHM Δ -618 □ -ES(-B)- 减速比



电机种类	功率 kW	极	型号	DM	室内型电机												室外型电机							
					标准				带制动器				标准				带制动器							
					J	L	H	质量 (kg)	J	L	H	质量 (kg)	J	L	H	质量 (kg)	J	L	H	质量 (kg)				
三相	3	4	CHHM4 -618 □	222	166	717	438	183	166	789	438	193	166	717	438	185	166	789	438	194				
	3.7	4	CHHM5 -618 □	222	166	717	438	183	166	789	438	183	166	717	438	185	166	789	438	184				
	5.5	4	CHHM8 -618 □	222	166	761	438	191	166	833	438	201	166	761	438	193	166	833	438	202				
	7.5	4	CHHM10 -618 □	251	211	779	438	206	211	874	438	224	211	779	438	207	211	874	438	226				
	11	4	CHHM15 -618 □	251	211	839	438	220	211	934	438	238	211	839	438	221	211	934	438	240				
	15	4	CHHM20 -618 □	324	262	919	437	280	262	1024	437	308	262	919	437	284	262	1051	437	316				
	18.5	4	CHHM25 -618 □	394	340	1014	448	342	340	1179	448	393	340	1014	448	352	340	1209	448	412				
	22	4	CHHM30 -618 □	394	340	1014	448	342	340	1179	448	393	340	1014	448	352	340	1209	448	412				
	30	4	CHHM40 -618 □	394	340	1014	448	359	340	1179	448	402	340	1014	448	369	340	1209	448	423				
	37	4	CHHM50 -618 □	394	340	1129	448	407	340	1344	448	504	340	1129	448	415	340	1374	448	533				
45	4	CHHM60 -618 □	394	340	1129	448	423	340	1344	448	520	340	1129	448	431	340	1374	448	549					
三相变频	7.5	4	CHHM10 -618 □ -EV/AV	251	211	839	438	220	211	934	438	238	211	839	438	221	211	934	438	240				
	11	4	CHHM15 -618 □ -EV/AV	324	262	919	437	280	262	1024	437	308	262	919	437	284	262	1051	437	316				
	15	4	CHHM20 -618 □ -EV/AV	394	340	1014	448	342	340	1179	448	393	340	1014	448	352	340	1209	448	412				
	18.5	4	CHHM25 -618 □ -EV/AV	394	340	1014	448	359	340	1179	448	402	340	1014	448	369	340	1209	448	423				
	22	4	CHHM30 -618 □ -EV/AV	394	340	1014	448	359	340	1179	448	402	340	1014	448	369	340	1209	448	423				
高效三相	3.7	4	CHHM5 -618 □ -ES	222	166	761	438	191	166	833	438	201	166	761	438	193	166	833	438	202				
	5.5	4	CHHM8 -618 □ -ES	251	211	779	438	206	211	874	438	224	211	779	438	208	211	874	438	226				
	7.5	4	CHHM10 -618 □ -ES	251	211	839	438	220	211	934	438	238	211	839	438	221	211	934	438	240				
	11	4	CHHM15 -618 □ -ES	324	262	919	437	280	262	1024	437	308	262	919	437	284	262	1051	437	316				
	15	4	CHHM20 -618 □ -ES	324	262	919	437	292	262	1024	437	320	262	919	437	296	262	1051	437	328				
	18.5	4	CHHM25 -618 □ -ES	394	340	1014	448	359	340	1179	448	402	340	1014	448	369	340	1209	448	423				
	22	4	CHHM30 -618 □ -ES	394	340	1014	448	359	340	1179	448	402	340	1014	448	369	340	1209	448	423				
30	4	CHHM40 -618 □ -ES	394	340	1129	448	407	340	1344	448	504	340	1129	448	417	340	1374	448	552					

注) 1. Δ 中填写电机功率代号。详细内容请参见B14页“型号”。
2. 型号的□中填写“0”或“5”。详细情况请参见选型表。
3. 低速轴轴端尺寸的尺寸公差为JIS B 0401-1976“h6”。
4. 低速轴轴端键尺寸的尺寸公差按照JIS B1301-1996平行平行键标准。
5. 输出轴轴端螺纹孔的详细尺寸请参见技术资料F25、F26页。
6. 低速轴方向垂直向下(立式)使用时, ※的尺寸值不同。详细内容请参见技术资料F25、F26页。

7. 型号的()在带制动器时添加。请参见B14页“型号”。
8. 本尺寸图的尺寸如有变更恕不预告。
9. ※AV式基本频率为50Hz时, 带1.5kW变频电机的尺寸将增大。因此, EV式(50Hz)和AV式(60Hz)请参见1.5kW上行的尺寸表, 而AV式(50Hz)则请参见下行的尺寸表。

A
通用B
齿轮电机C
减速机D
应用产品E
技术资料F
可选项关于
选型

选型表

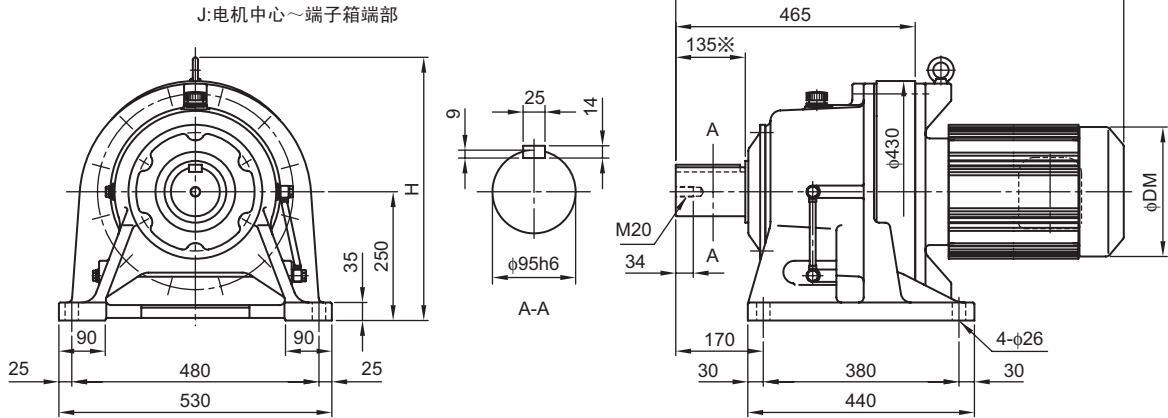
尺寸图

三相
电机变频
电机CHHM
SKCNHM
1级型CHHM
1级型CNHM
2级型CHHM
2级型CNFM
1级型CHFM
1级型CNFM
2级型CHFM
2级型CVVM
SKCNVM
1级型CVVM
1级型CNVM
2级型CVVM
2级型

尺寸图

A
通用三相电机 CHHM Δ -619 □ (-B)- 减速比高效三相电机 CHHM Δ -619 □ -ES(-B)- 减速比B
齿轮电机三相变频电机 CHHM Δ -619 □ -EV/AV(-B)- 减速比C
减速机D
应用产品E
技术资料F
可选项关于
选型

选型表



尺寸图

电机 种类	功率 kW	极	型号	DM	室内型电机								室外型电机								
					标准				带制动器				标准				带制动器				
					J	L	H	质量 (kg)	J	L	H	质量 (kg)	J	L	H	质量 (kg)	J	L	H	质量 (kg)	
三相 电机	5.5	4	CHHM8 -619 □	222	166	857	511	265	166	929	511	276	166	857	511	265	166	929	511	276	
	7.5	4	CHHM10 -619 □	251	211	870	511	279	211	965	511	298	211	870	511	279	211	965	511	298	
	11	4	CHHM15 -619 □	251	211	930	511	293	211	1025	511	312	211	930	511	293	211	1025	511	312	
	变频 电机	15	4	CHHM20 -619 □	324	262	995	467	349	262	1100	467	386	262	995	467	349	262	1127	467	386
		18.5	4	CHHM25 -619 □	394	340	1090	511	427	340	1255	511	483	340	1090	511	427	340	1285	511	483
		18.5	6	CHHM256 -619 □	394	340	1090	511	442	340	1255	511	495	340	1090	511	442	340	1285	511	495
		22	4	CHHM30 -619 □	394	340	1090	511	440	340	1255	511	483	340	1090	511	440	340	1285	511	483
		30	4	CHHM40 -619 □	394	340	1090	511	440	340	1255	511	498	340	1090	511	440	340	1285	511	498
		30	6	CHHM406 -619 □	394	340	1205	511	480	340	1420	511	591	340	1205	511	480	340	1450	511	591
	CHHM SK	37	4	CHHM50 -619 □	394	340	1205	511	480	340	1420	511	592	340	1205	511	480	340	1450	511	592
37		6	CHHM506 -619 □	394	340	1205	511	509	340	1420	511	620	340	1205	511	509	340	1450	511	620	
45		4	CHHM60 -619 □	394	340	1205	511	496	340	1420	511	608	340	1205	511	496	340	1450	511	608	
CNHM 1级型		11	4	CHHM15 -619 □ -EV/AV	324	262	995	467	349	262	1100	467	386	262	995	467	349	262	1127	467	386
		15	4	CHHM20 -619 □ -EV/AV	394	340	1090	511	440	340	1255	511	483	340	1090	511	440	340	1285	511	483
		18.5	4	CHHM25 -619 □ -EV/AV	394	340	1090	511	440	340	1255	511	498	340	1090	511	440	340	1285	511	498
	22	4	CHHM30 -619 □ -EV/AV	394	340	1090	511	440	340	1255	511	498	340	1090	511	440	340	1285	511	498	
CHHM 2级型	5.5	4	CHHM8 -619 □ -ES	251	211	870	511	278	211	965	511	296	211	870	511	279	211	965	511	298	
	7.5	4	CHHM10 -619 □ -ES	251	211	930	511	292	211	1025	511	310	211	930	511	293	211	1025	511	312	
	11	4	CHHM15 -619 □ -ES	324	262	995	467	345	262	1100	467	379	262	995	467	349	262	1127	467	386	
	15	4	CHHM20 -619 □ -ES	324	262	995	467	357	262	1100	467	391	262	995	467	361	262	1127	467	398	
	18.5	4	CHHM25 -619 □ -ES	394	340	1090	511	432	340	1255	511	475	340	1090	511	442	340	1285	511	498	
	22	4	CHHM30 -619 □ -ES	394	340	1090	511	432	340	1255	511	475	340	1090	511	442	340	1285	511	498	
CNFM 1级型	30	4	CHHM40 -619 □ -ES	394	340	1129	448	407	340	1344	448	504	340	1129	448	417	340	1374	448	552	
	30	4	CHHM40 -619 □ -ES	394	340	1129	448	407	340	1344	448	504	340	1129	448	417	340	1374	448	552	

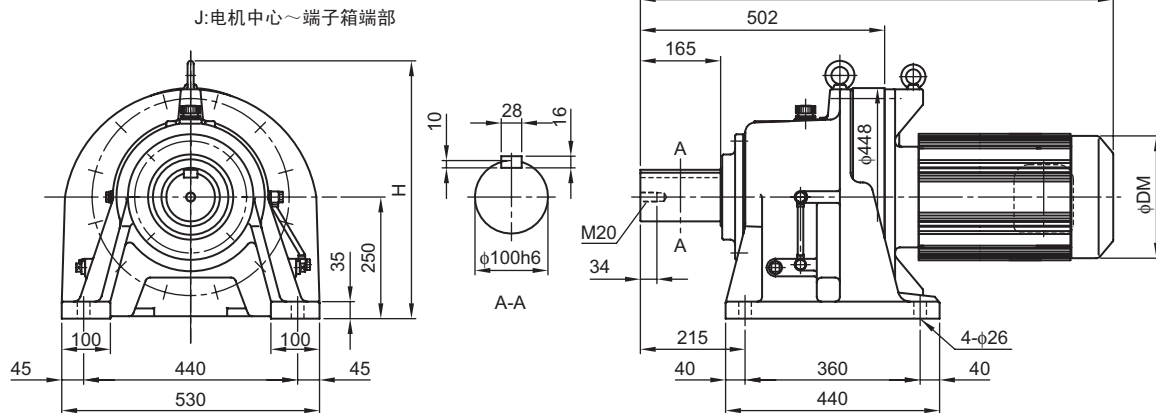
CNHM
2级型CHFM
2级型CVVM
SKCNVM
1级型CVVM
1级型CNVM
2级型CVVM
2级型

- 注) 1. Δ 中填写电机功率代号。详细内容请参见B14页“型号”。
 2. 型号的□中填写“0”或“5”。详细情况请参见选型表。
 3. 低速轴轴端尺寸的尺寸公差为JIS B 0401-1976“h6”。
 4. 低速轴轴端键尺寸的尺寸公差按照JIS B1301-1996平行平行键标准。
 5. 输出轴轴端螺纹孔的详细尺寸请参见技术资料F25、F26页。
 6. 低速轴方向垂直向下(立式)使用时, ※的尺寸值不同。详细内容请参见技术资料F25、F26页。

7. 型号的()在带制动器时添加。请参见B14页“型号”。
 8. 本尺寸图的尺寸如有变更恕不预告。
 9. ※AV式基本频率为50Hz时, 带1.5kW变频电机的尺寸将增大。因此, EV式(50Hz)和AV式(60Hz)请参见1.5kW上行的尺寸表, 而AV式(50Hz)则请参见下行的尺寸表。

三相电机 CHHM Δ -6205(-B)- 减速比
三相变频电机 CHHM Δ -6205-EV/AV(-B)- 减速比

高效三相电机 CHHM Δ -6205-ES(-B)- 减速比



电机			室内型电机																室外型电机							
种类	功率 kW	极	型号	DM	标准				带制动器				标准				带制动器									
					J	L	H	质量 (kg)	J	L	H	质量 (kg)	J	L	H	质量 (kg)	J	L	H	质量 (kg)						
三相	11	4	CHHM15 -6205	251	211	972	530	314	211	1067	530	333	211	972	530	314	211	1067	530	333						
	15	4	CHHM20 -6205	324	262	1042	530	374	262	1147	530	409	262	1042	530	374	262	1174	530	409						
	15	6	CHHM206 -6205	394	262	1127	530	448	262	1292	530	493	262	1127	530	448	262	1322	530	493						
	18.5	4	CHHM25 -6205	394	340	1127	530	448	340	1292	530	502	340	1127	530	448	340	1322	530	502						
	22	4	CHHM30 -6205	394	340	1127	530	461	340	1292	530	502	340	1127	530	461	340	1322	530	502						
	22	6	CHHM306 -6205	394	340	1127	530	461	340	1292	530	514	340	1127	530	461	340	1322	530	514						
	30	4	CHHM40 -6205	394	340	1127	530	461	340	1292	530	519	340	1127	530	461	340	1322	530	519						
	30	6	CHHM406 -6205	394	340	1242	530	499	340	1457	530	608	340	1242	530	499	340	1487	530	608						
	37	4	CHHM50 -6205	394	340	1242	530	499	340	1457	530	608	340	1242	530	499	340	1487	530	608						
	37	6	CHHM506 -6205	394	340	1242	530	528	340	1457	530	637	340	1242	530	528	340	1487	530	637						
	45	4	CHHM60 -6205	394	340	1242	530	515	340	1457	530	624	340	1242	530	515	340	1487	530	624						
45	6	CHHM606 -6205	484	340	1297	530	592	-	-	-	-	340	1297	530	592	-	-	-	-							
55	4	CHHM75 -6205	484	390	1297	530	604	-	-	-	-	390	1297	530	604	-	-	-	-							
三相变频	15	4	CHHM20 -6205-EV/AV	394	340	1127	530	448	340	1292	530	502	340	1127	530	448	340	1322	530	502						
	18.5	4	CHHM25 -6205-EV/AV	394	340	1127	530	459	340	1292	530	513	340	1127	530	459	340	1322	530	513						
	22	4	CHHM30 -6205-EV/AV	394	340	1127	530	459	340	1292	530	513	340	1127	530	459	340	1322	530	513						
高效三相	11	4	CHHM15 -6205-ES	324	262	1042	530	367	262	1147	530	402	262	1042	530	374	262	1174	530	409						
	15	4	CHHM20 -6205-ES	324	262	1042	530	379	262	1147	530	414	262	1042	530	386	262	1174	530	421						
	18.5	4	CHHM25 -6205-ES	394	340	1127	530	451	340	1292	530	496	340	1127	530	461	340	1322	530	519						
	22	4	CHHM30 -6205-ES	394	340	1127	530	451	340	1292	530	496	340	1127	530	461	340	1322	530	519						
30	4	CHHM40 -6205-ES	394	340	1242	530	489	340	1457	530	583	340	1242	530	499	340	1487	530	608							

- 注) 1. Δ 中填写电机功率代号。详细内容请参见B14页“型号”。
2. 型号的□中填写“0”或“5”。详细情况请参见选型表。
3. 低速轴轴端尺寸的尺寸公差为JIS B 0401-1976“h6”。
4. 低速轴轴端键尺寸的尺寸公差按照 JIS B1301-1996 平行平行键标准。
5. 型号的()在带制动器时添加。请参见 B14 页“型号”。

6. 本尺寸图的尺寸如有变更恕不预告。
7. ※AV式基本频率为50Hz时,带1.5kW变频电机的尺寸将增大。因此, EV式(50Hz)和AV式(60Hz)请参见1.5kW上行的尺寸表,而AV式(50Hz)则请参见下行的尺寸表。

A
通用B
齿轮电机C
减速机D
应用产品E
技术资料F
可选项关于
选型

选型表

尺寸图

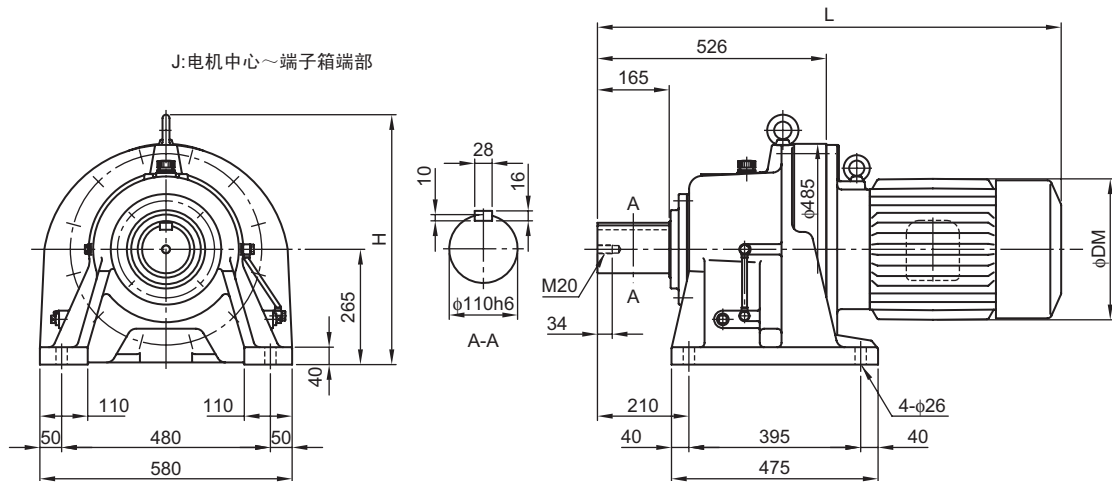
三相
电机变频
电机CHHM
SKCNHM
1级型CHHM
1级型CNHM
2级型CHHM
2级型CNFM
1级型CHFM
1级型CNFM
2级型CHFM
2级型CVVM
SKCNVM
1级型CVVM
1级型CNVM
2级型CVVM
2级型

尺寸图

A
通用B
齿轮电机C
减速机D
应用产品E
技术资料F
可选项关于
选型

选型表

尺寸图

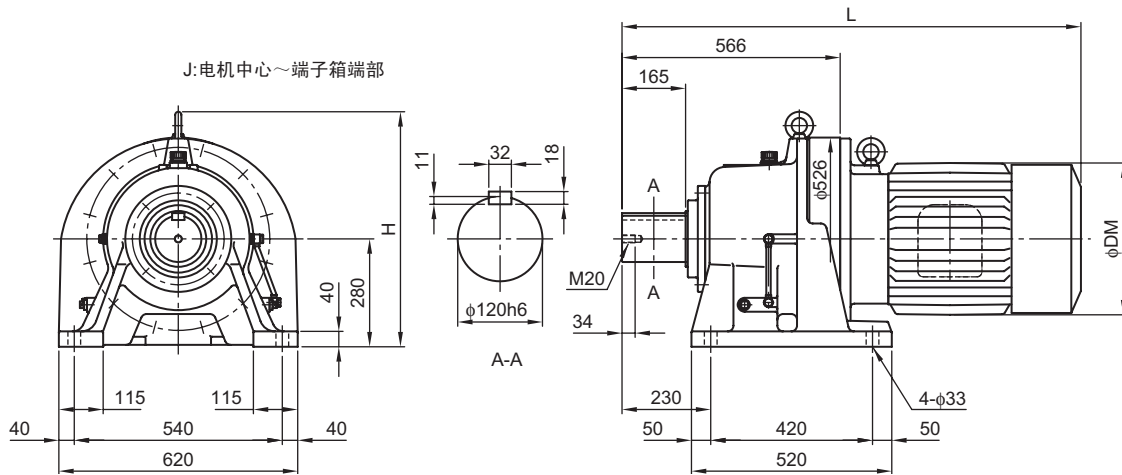
三相
电机变频
电机CHHM
SKCNHM
1级型CHHM
1级型CNHM
2级型CHHM
2级型CNFM
1级型CHFM
1级型CNFM
2级型CHFM
2级型CVVM
SKCNVM
1级型CVVM
1级型CNVM
2级型CVVM
2级型三相电机 CHHM Δ -6215(-B)- 减速比三相变频电机 CHHM Δ -6215-EV/AV(-B)- 减速比高效三相电机 CHHM Δ -6215-ES(-B)- 减速比

电机 种类	功率 kW	极	型号	DM	室内型电机								室外型电机								
					标准				带制动器				标准				带制动器				
					J	L	H	质量 (kg)	J	L	H	质量 (kg)	J	L	H	质量 (kg)	J	L	H	质量 (kg)	
三相 电机	11	4	CHHM15 -6215	251	211	996	575	396	211	1091	575	414	211	996	575	396	211	1091	575	414	
	15	4	CHHM20 -6215	324	262	1066	575	454	262	1171	575	492	262	1066	575	454	262	1198	575	492	
	15	6	CHHM206 -6215	394	262	1151	575	525	262	1316	575	579	262	1151	575	525	262	1346	575	579	
	18.5	4	CHHM25 -6215	394	340	1151	575	525	340	1316	575	579	340	1151	575	525	340	1346	575	579	
	18.5	6	CHHM256 -6215	394	340	1151	575	538	340	1316	575	591	340	1151	575	538	340	1346	575	591	
	22	4	CHHM30 -6215	394	340	1151	575	525	340	1316	575	579	340	1151	575	525	340	1346	575	579	
	22	6	CHHM306 -6215	394	340	1151	575	538	340	1316	575	591	340	1151	575	538	340	1346	575	591	
	30	4	CHHM40 -6215	394	340	1151	575	538	340	1316	575	591	340	1151	575	538	340	1346	575	591	
	30	6	CHHM406 -6215	394	340	1266	575	576	340	1481	575	658	340	1266	575	576	340	1511	575	658	
	37	4	CHHM50 -6215	394	340	1266	575	576	340	1481	575	649	340	1266	575	576	340	1511	575	649	
三相 变频 电机	37	6	CHHM506 -6215	394	340	1266	575	605	340	1481	575	687	340	1266	575	605	340	1511	575	687	
	45	4	CHHM60 -6215	394	340	1266	575	593	340	1481	575	665	340	1266	575	593	340	1511	575	665	
	45	6	CHHM606 -6215	484	340	1321	575	698	-	-	-	-	340	1321	575	698	-	-	-	-	
	55	4	CHHM75 -6215	484	390	1321	575	698	-	-	-	-	390	1321	575	698	-	-	-	-	
	18.5	4	CHHM25 -6215-EV/AV	394	340	1151	575	538	340	1316	575	591	340	1151	575	538	340	1346	575	591	
	高效 三相 电机	11	4	CHHM15 -6215-ES	324	262	1066	575	450	262	1171	575	485	262	1066	575	454	262	1198	575	492
		15	4	CHHM20 -6215-ES	324	262	1066	575	462	262	1171	575	497	262	1066	575	466	262	1198	575	504
		18.5	4	CHHM25 -6215-ES	394	340	1151	575	528	340	1316	575	573	340	1151	575	538	340	1346	575	591
		22	4	CHHM30 -6215-ES	394	340	1151	575	528	340	1316	575	573	340	1151	575	538	340	1346	575	591
		30	4	CHHM40 -6215-ES	394	340	1266	575	566	340	1481	575	624	340	1266	575	576	340	1511	575	649

- 注) 1. Δ 中填写电机功率代号。详细内容请参见B14页“型号”。
 2. 安全增强防爆型电机只有三相标准(无制动器)型。不能生产带制动器、变频电机、高效率电机。
 3. 低速轴轴端键尺寸的尺寸公差为JIS B 0401-1976“h6”。
 4. 低速轴轴端键尺寸的尺寸公差按照JIS B1301-1996平行键标准。
 5. 输出轴轴端螺孔的详细尺寸请参见技术资料F25、F26页。
 6. 型号的()在带制动器时添加。请参见B14页“型号”。
 7. 本尺寸图的尺寸如有变更恕不预告。
 8. ※AV式基本频率为50Hz时,带1.5kW变频电机的尺寸将增大。因此, EV式(50Hz)和AV式(60Hz)请参见1.5kW上行的尺寸表,而AV式(50Hz)则请参见下行的尺寸表。

三相电机 CHHM △ -6225(-B)- 减速比
三相变频电机 CHHM △ -6225-EV/AV(-B)- 减速比

高效三相电机 CHHM △ -6225-ES(-B)- 减速比



电机			型号	DM	室内型电机								室外型电机							
种类	功率 kW	极			标准				带制动器				标准				带制动器			
					J	L	H	质量 (kg)	J	L	H	质量 (kg)	J	L	H	质量 (kg)	J	L	H	质量 (kg)
三相	15	6	CHHM206 -6225	394	262	1191	610	610	262	1356	610	655	262	1191	610	610	262	1386	610	655
	18.5	4	CHHM25 -6225	394	340	1191	610	610	340	1356	610	664	340	1191	610	610	340	1386	610	664
	18.5	6	CHHM256 -6225	394	340	1191	610	623	340	1356	610	670	340	1191	610	623	340	1386	610	670
	22	4	CHHM30 -6225	394	340	1191	610	610	340	1356	610	664	340	1191	610	610	340	1386	610	664
	22	6	CHHM306 -6225	394	340	1191	610	623	340	1356	610	680	340	1191	610	623	340	1386	610	680
	30	4	CHHM40 -6225	394	340	1191	610	623	340	1356	610	680	340	1191	610	623	340	1386	610	680
	30	6	CHHM406 -6225	394	340	1306	610	661	340	1521	610	771	340	1306	610	661	340	1551	610	771
	37	4	CHHM50 -6225	394	340	1306	610	661	340	1521	610	771	340	1306	610	661	340	1551	610	771
	37	6	CHHM506 -6225	394	340	1306	610	690	340	1521	610	800	340	1306	610	690	340	1551	610	800
	45	4	CHHM60 -6225	394	340	1306	610	677	340	1521	610	787	340	1306	610	677	340	1551	610	787
45	6	CHHM606 -6225	484	340	1361	610	772	-	-	-	-	340	1361	610	772	-	-	-	-	
55	4	CHHM75 -6225	484	390	1361	610	772	-	-	-	-	390	1361	610	772	-	-	-	-	
三相变频	22	4	CHHM30 -6225-EV/AV	394	340	1191	610	623	340	1356	610	680	340	1191	610	623	340	1386	610	680
高效三相	18.5	4	CHHM25 -6225-ES	394	340	1191	610	613	340	1356	610	658	340	1191	610	623	340	1386	610	680
	22	4	CHHM30 -6225-ES	394	340	1191	610	613	340	1356	610	658	340	1191	610	623	340	1386	610	680
	30	4	CHHM40 -6225-ES	394	340	1306	610	651	340	1521	610	746	340	1306	610	661	340	1551	610	771

- 注) 1. △中填写电机功率代号。详细内容请参见B14页“型号”。
2. 低速轴轴端尺寸的尺寸公差为JIS B 0401-1976“h6”。
3. 低速轴轴端键尺寸的尺寸公差按照JIS B1301-1996平行平行键标准。
4. 输出轴轴端螺纹孔的详细尺寸请参见技术资料F25、F26页。
5. 型号的()在带制动器时添加。请参见B14页“型号”。

6. 本尺寸图的尺寸如有变更恕不预告。
7. ※AV式基本频率为50Hz时,带1.5kW变频电机的尺寸将增大。因此, EV式(50Hz)和AV式(60Hz)请参见1.5kW上行的尺寸表,而AV式(50Hz)则请参见下行的尺寸表。

A
通用B
齿轮电机C
减速机D
应用产品E
技术资料F
可选项关于
选型

选型表

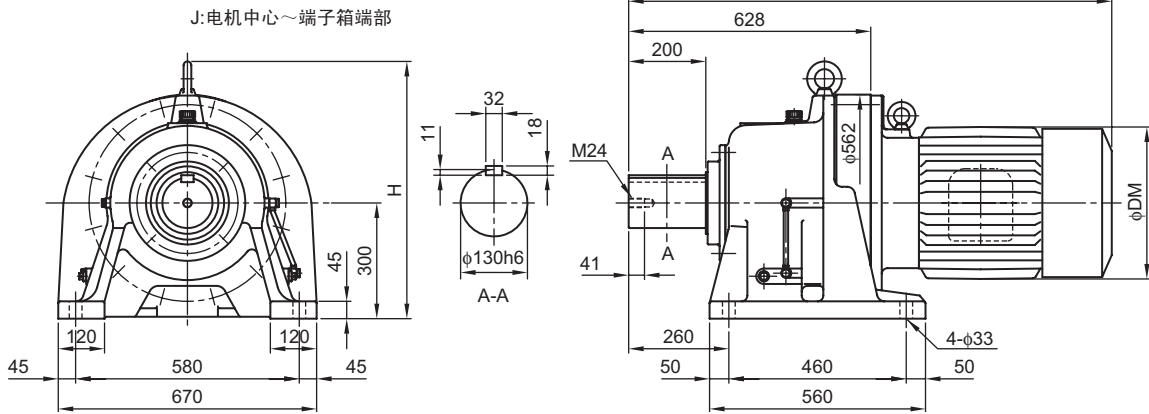
尺寸图

三相
电机变频
电机CHHM
SKCNHM
1级型CHHM
1级型CNHM
2级型CHHM
2级型CNFM
1级型CHFM
1级型CNFM
2级型CHFM
2级型CVVM
SKCNVM
1级型CVVM
1级型CNVM
2级型CVVM
2级型

尺寸图

- A 通用
- B 齿轮电机
- C 减速机
- D 应用产品
- E 技术资料
- F 可选项
- 关于选型

三相电机 CHHM Δ -6235(-B)- 减速比

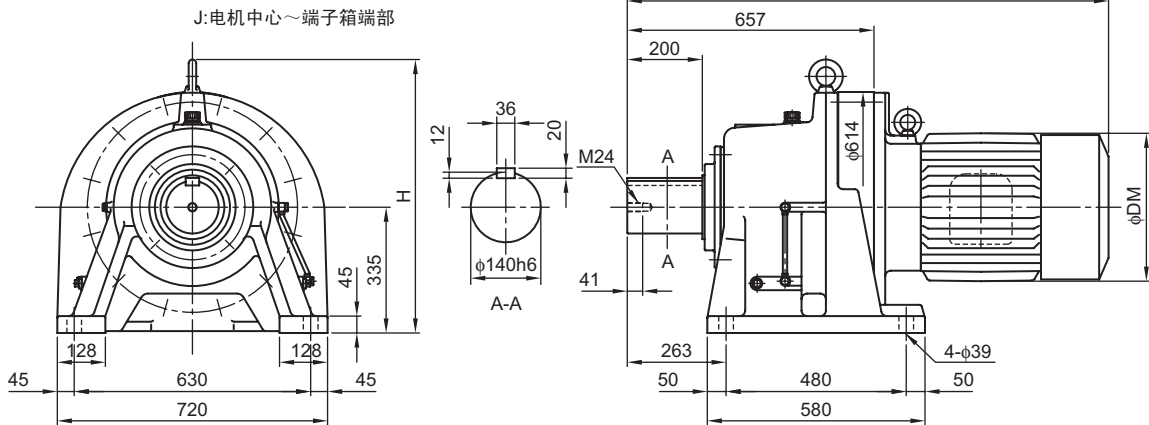


选型表

尺寸图	电机		型号	DM	室内型电机								室外型电机								
	种类	功率 kW			极	标准				带制动器				标准				带制动器			
						J	L	H	质量 (kg)	J	L	H	质量 (kg)	J	L	H	质量 (kg)	J	L	H	质量 (kg)
三相电机	三相	15	6	CHHM206 -6235	394	262	1253	667	708	262	1418	667	739	262	1253	667	708	262	1448	667	739
		18.5	6	CHHM256 -6235	394	340	1253	667	708	340	1418	667	766	340	1253	667	708	340	1448	667	766
		22	6	CHHM306 -6235	394	340	1253	667	708	340	1418	667	766	340	1253	667	708	340	1448	667	766
变频电机	三相	30	6	CHHM406 -6235	394	340	1368	667	783	340	1583	667	857	340	1368	667	783	340	1613	667	857
		37	6	CHHM506 -6235	394	340	1368	667	812	340	1583	667	886	340	1368	667	812	340	1613	667	886
		45	6	CHHM606 -6235	484	340	1423	667	855	-	-	-	-	340	1423	667	855	-	-	-	-
CHHM SK	55	6	CHHM756 -6235	485	390	1503	667	909	-	-	-	-	390	1503	667	909	-	-	-	-	

CNHM 1级型

三相电机 CHHM Δ -6245(-B)- 减速比



CHHM 1级型

CNHM 2级型

CHHM 2级型

CNFM 1级型

CHFM 1级型

CNFM 2级型

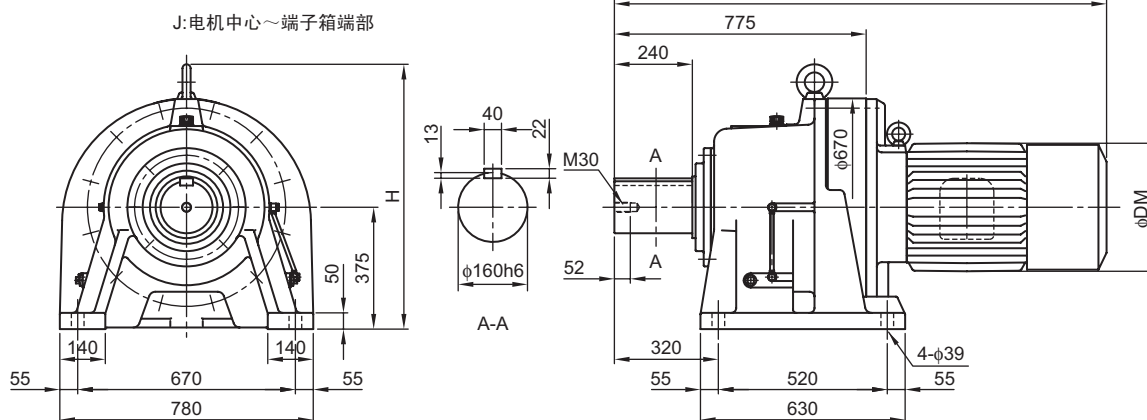
尺寸图	电机		型号	DM	室内型电机								室外型电机								
	种类	功率 kW			极	标准				带制动器				标准				带制动器			
						J	L	H	质量 (kg)	J	L	H	质量 (kg)	J	L	H	质量 (kg)	J	L	H	质量 (kg)
CHFM 2级型	三相	15	6	CHHM206 -6245	394	262	1282	729	829	262	1447	729	875	262	1282	729	829	262	1477	729	875
		18.5	6	CHHM256 -6245	394	340	1282	729	829	340	1447	729	877	340	1282	729	829	340	1477	729	877
		22	6	CHHM306 -6245	394	340	1282	729	829	340	1447	729	877	340	1282	729	829	340	1477	729	877
CVVM SK	三相	30	6	CHHM406 -6245	394	340	1397	729	875	340	1612	729	978	340	1397	729	875	340	1642	729	978
		37	6	CHHM506 -6245	394	340	1397	729	904	340	1612	729	1010	340	1397	729	904	340	1642	729	1010
		45	6	CHHM606 -6245	484	340	1452	729	978	-	-	-	-	340	1452	729	978	-	-	-	-
CVVM 1级型	55	6	CHHM756 -6245	485	390	1532	729	1030	-	-	-	-	390	1532	729	1030	-	-	-	-	

CNVM 2级型

CVVM 2级型

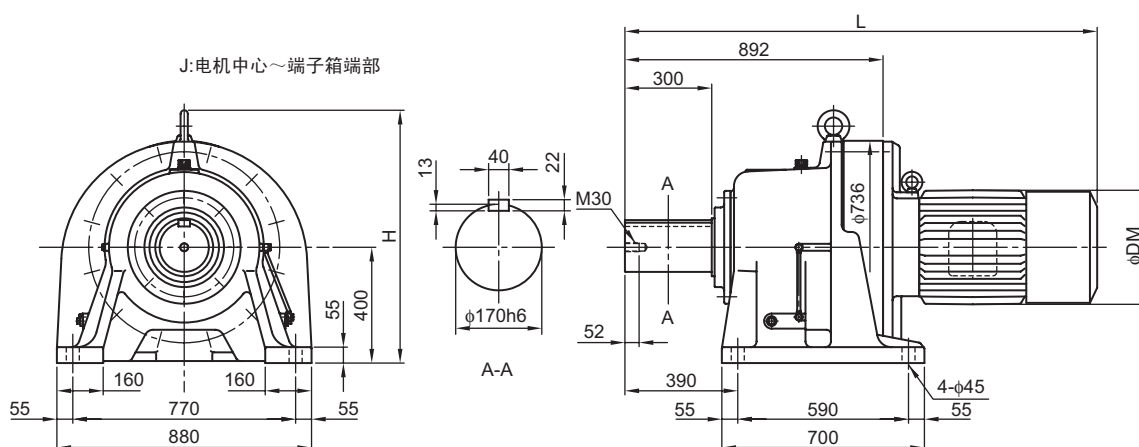
- 注) 1. Δ 中填写电机功率代号。详细内容请参见B14页“型号”。
2. 低速轴轴端尺寸的尺寸公差为JIS B 0401-1976“h6”。
3. 低速轴轴端键尺寸的尺寸公差按照JIS B1301-1996平行键标准。
4. 输出轴轴端螺纹孔的详细尺寸请参见技术资料F25、F26页。
5. 型号的()在带制动器时添加。请参见B14页“型号”。
6. 本尺寸图的尺寸如有变更恕不预告。
7. ※AV式基本频率为50Hz时，带1.5kW变频电机的尺寸将增大。因此，EV式(50Hz)和AV式(60Hz)请参见1.5kW上行的尺寸表，而AV式(50Hz)则请参见下行的尺寸表。

三相电机

CHHM Δ -6255(-B)- 减速比

电机		极	型号	DM	室内型电机						室外型电机									
种类	功率 kW				标准			带制动器			标准			带制动器						
					J	L	H	质量 (kg)	J	L	H	质量 (kg)	J	L	H	质量 (kg)	J	L	H	质量 (kg)
三相	18.5	6	CHHM256 -6255	394	340	1400	815	1160	340	1565	815	1150	340	1400	815	1160	340	1595	815	1150
	22	6	CHHM306 -6255	394	340	1400	815	1160	340	1565	815	1150	340	1400	815	1160	340	1595	815	1150
	30	6	CHHM406 -6255	394	340	1515	815	1205	340	1730	815	1310	340	1515	815	1205	340	1760	815	1310
	37	6	CHHM506 -6255	394	340	1515	815	1235	340	1730	815	1340	340	1515	815	1235	340	1760	815	1340
	45	6	CHHM606 -6255	484	340	1570	815	1300	-	-	-	-	340	1570	815	1300	-	-	-	-
	55	6	CHHM756 -6255	485	390	1650	815	1350	-	-	-	-	390	1650	815	1350	-	-	-	-

三相电机

CHHM Δ -6265(-B)- 减速比

电机		极	型号	DM	室内型电机						室外型电机									
种类	功率 kW				标准			带制动器			标准			带制动器						
					J	L	H	质量 (kg)	J	L	H	质量 (kg)	J	L	H	质量 (kg)	J	L	H	质量 (kg)
三相	30	6	CHHM406 -6265	394	340	1632	874	1450	340	1847	874	1555	340	1632	874	1450	340	1877	874	1555
	37	6	CHHM506 -6265	394	340	1632	874	1480	340	1847	874	1585	340	1632	874	1480	340	1877	874	1585
	45	6	CHHM606 -6265	484	340	1687	874	1560	-	-	-	-	340	1687	874	1560	-	-	-	-
	55	6	CHHM756 -6265	485	390	1767	874	1610	-	-	-	-	390	1767	874	1610	-	-	-	-

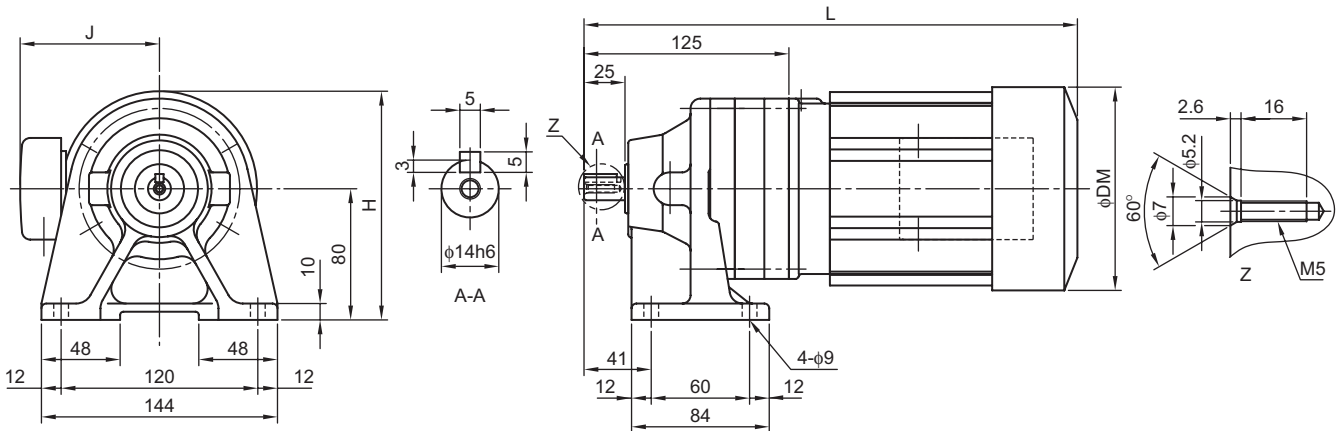
- 注) 1. Δ 中填写电机功率代号。详细内容请参见B14页“型号”。
 2. 低速轴轴端尺寸的尺寸公差为JIS B 0401-1976“h6”。
 3. 低速轴轴端键尺寸的尺寸公差按照JIS B1301-1996平行平行键标准。
 4. 输出轴轴端螺纹孔的详细尺寸请参见技术资料F25、F26页。
 5. 型号的()在带制动器时添加。请参见B14页“型号”。

6. 本尺寸图的尺寸如有变更恕不预告。
 7. ※AV式基本频率为50Hz时,带1.5kW变频电机的尺寸将增大。因此, EV式(50Hz)和AV式(60Hz)请参见1.5kW上行的尺寸表, 而AV式(50Hz)则请参见下行的尺寸表。

尺寸图

A 通用
B 三相变频电机
C 减速机
D 应用产品
E 技术资料
F 可选项
关于选型

三相电机 CNHM △ -606 □ DA(-B)- 减速比
三相变频电机 CNHM △ -606 □ DA-EV/AV(-B)- 减速比



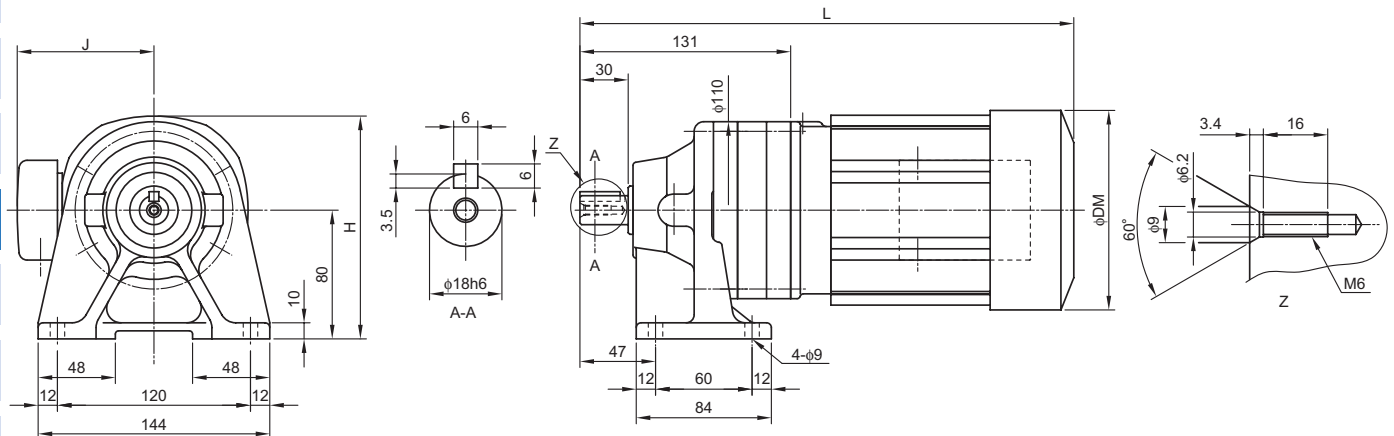
选型表

尺寸图	电机			型号	DM	室内型电机						室外型电机									
	种类	功率 kW	极			标准			带制动器			标准			带制动器						
						J	L	H	质量 (kg)	J	L	H	质量 (kg)	J	L	H	质量 (kg)				
三相电机	三相	0.1	4	CNHM01 -606 □ DA	119(124)	113	259	140	7	113	294	138	8.5	113	259	140	7.5	113	294	138	8.5
变频电机	三相变频	0.1	4	CNHM01 -606 □ DA-EV/AV	124	113	301	138	8	113	333	138	9.5	113	301	138	8.5	113	333	138	10

() 内的DM尺寸为带制动器时的尺寸

三相电机 CNHM △ -607 □ DA(-B)- 减速比 高效三相电机 CNHM △ -607 □ DA-ES(-B)- 减速比
三相变频电机 CNHM △ -607 □ DA-EV/AV(-B)- 减速比

CNHM 1级型
CHHM 1级型
CNHM 2级型
CHHM 2级型
CNFM 1级型
CHFM 1级型



CNFM 2级型
CVVM SK
CNVM 1级型
CVVM 1级型
CNVM 2级型
CVVM 2级型

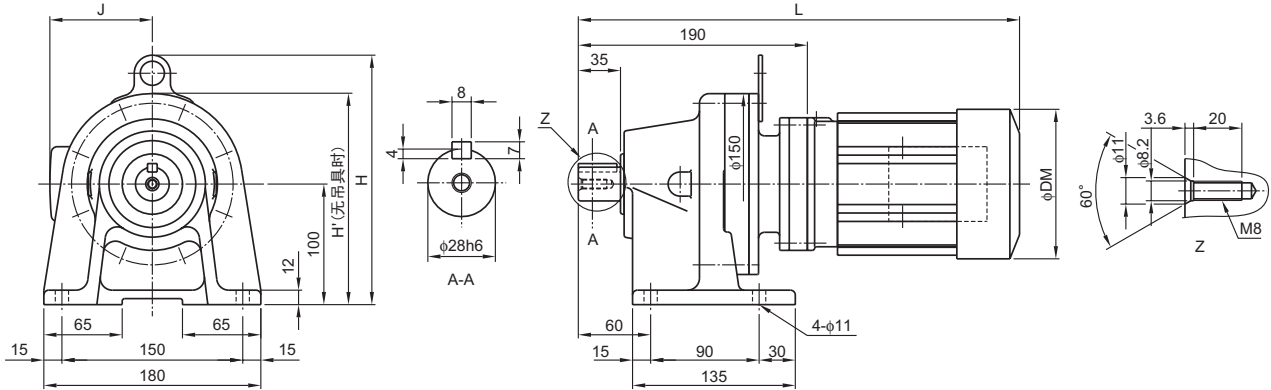
尺寸图	电机			型号	DM	室内型电机						室外型电机									
	种类	功率 kW	极			标准			带制动器			标准			带制动器						
						J	L	H	质量 (kg)	J	L	H	质量 (kg)	J	L	H	质量 (kg)				
CHFM 2级型	三相	0.1	4	CNHM01 -607 □ DA	119(124)	113	265	140	8	113	300	138	9	113	265	140	8.5	113	300	138	9.5
		0.2	4	CNHM02 -607 □ DA	124	113	307	140	9	113	339	138	10	113	307	140	9.5	113	339	140	11
	三相变频	0.1	4	CNHM01 -607 □ DA-EV/AV	124	113	307	138	9	113	339	138	10	113	307	138	9.5	113	339	138	11
		0.2	4	CNHM02 -607 □ DA-EV/AV	124	113	327	138	10	113	359	138	11	113	327	138	10	113	359	138	12

() 内的DM尺寸为带制动器时的尺寸

- △中填写电机功率代号。详细内容请参见B14页“型号”。
- 型号的□中填写“0”或“5”。详细情况请参见选型表。
- 低速轴轴端尺寸的尺寸公差为JIS B 0401-1976 “h6”。
- 低速轴轴端键尺寸的尺寸公差按照JIS B1301-1996平行键标准。
- 输出轴轴端螺纹孔的详细尺寸请参见技术资料F25、F26页。
- 型号的()在带制动器时添加。请参见B14页“型号”。
- 0.1kW的三相电机为全封闭自冷型，故不带风扇罩。
- 本尺寸图的尺寸如有变更恕不预告。
- ※AV式基本频率为50Hz时，带1.5kW变频电机的尺寸将增大。因此，EV式(50Hz)和AV式(60Hz)请参见1.5kW上行的尺寸表，而AV式(50Hz)则请参见下行的尺寸表。

三相电机 CNHM △ -609 □ DA(-B)- 减速比
三相变频电机 CNHM △ -609 □ DA-EV/AV(-B)- 减速比

高效三相电机 CNHM △ -609 □ DA-ES(-B)- 减速比

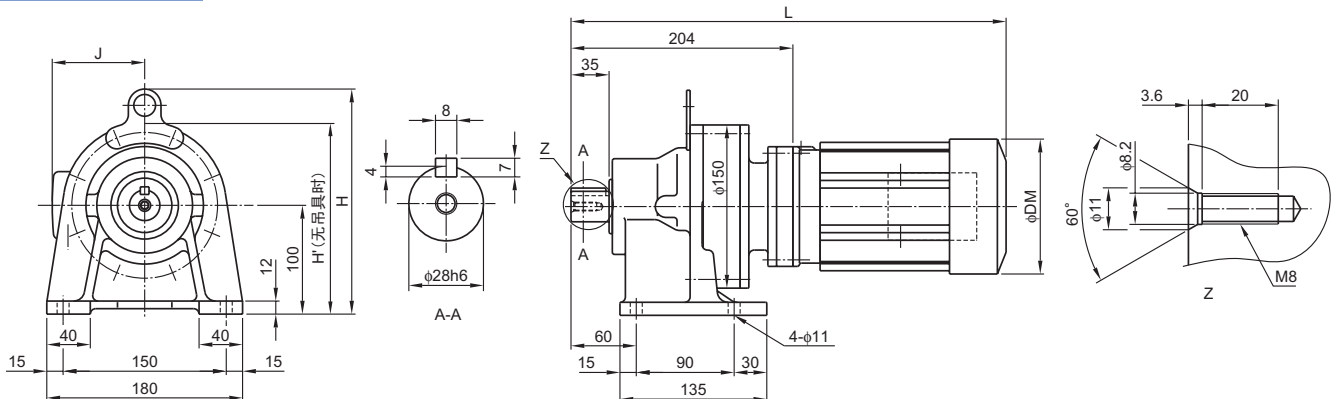


电机种类	功率 kW	极	型号	DM	室内型电机								室外型电机							
					标准				带制动器				标准				带制动器			
					J	L	H (H')	质量 (kg)	J	L	H (H')	质量 (kg)	J	L	H (H')	质量 (kg)	J	L	H (H')	质量 (kg)
三相	0.1	4	CNHM01 -609 □ DA	119(124)	113	324	207	16	113	359	207	17	113	324	207	17	113	359	207	18
	0.2	4	CNHM02 -609 □ DA	124	113	366	207	17	113	398	207	18	113	366	207	18	113	398	207	19
	0.25	4	CNHM03 -609 □ DA	124	113	366	207	17	113	398	207	18	113	366	207	18	113	398	207	19
	0.4	4	CNHM05 -609 □ DA	124	113	386	207	18	113	418	207	19	113	386	207	19	113	418	207	20
三相变频	0.1	4	CNHM01 -609 □ DA-EV/AV	124	113	366	207	17	113	398	207	18	113	366	207	18	113	398	207	19
	0.2	4	CNHM02 -609 □ DA-EV/AV	124	113	386	207	18	113	418	207	19	113	386	207	19	113	418	207	20

() 内的DM尺寸为带制动器时的尺寸

三相电机 CNHM △ -610 □ DA(-B)- 减速比
三相变频电机 CCNHM △ -610 □ DA-EV/AV(-B)- 减速比

高效三相电机 CNHM △ -610 □ DA-ES(-B)- 减速比



电机种类	功率 kW	极	型号	DM	室内型电机								室外型电机							
					标准				带制动器				标准				带制动器			
					J	L	H (H')	质量 (kg)	J	L	H (H')	质量 (kg)	J	L	H (H')	质量 (kg)	J	L	H (H')	质量 (kg)
三相	0.1	4	CNHM01 -610 □ DA	119(124)	113	338	207	18	113	373	207	19	113	338	207	19	113	373	207	20
	0.2	4	CNHM02 -610 □ DA	124	113	380	207	19	113	412	207	20	113	380	207	20	113	412	207	21
	0.25	4	CNHM03 -610 □ DA	124	113	380	207	19	113	412	207	20	113	380	207	20	113	412	207	21
	0.4	4	CNHM05 -610 □ DA	124	113	400	207	20	113	432	207	21	113	400	207	21	113	432	207	22
三相变频	0.1	4	CNHM01 -610 □ DA-EV/AV	124	113	380	207	19	113	412	207	20	113	380	207	20	113	412	207	21
	0.2	4	CNHM02 -610 □ DA-EV/AV	124	113	400	207	20	113	432	207	21	113	400	207	21	113	432	207	22

() 内的DM尺寸为带制动器时的尺寸

- △中填写电机功率代号。详细内容请参见B14页“型号”。
- 型号的□中填写“0”或“5”。详细情况请参见选型表。
- 低速轴轴端尺寸的尺寸公差为JIS B 0401-1976“h6”。
- 低速轴轴端键尺寸的尺寸公差按照JIS B1301-1996平行平行键标准。
- 输出轴轴端螺纹孔的详细尺寸请参见技术资料F25、F26页。
- 型号的()在带制动器时添加。请参见B14页“型号”。

- 机座号 610 □ DA 还备有中心高稍高的可选项。详细内容请参见E4页。
- 0.1kW的三相电机为全封闭自冷型，故不带风扇罩。
- 本尺寸图的尺寸如有变更恕不预告。
- ※AV式基本频率为50Hz时，带1.5kW变频电机的尺寸将增大。因此，EV式(50Hz)和AV式(60Hz)请参见1.5kW上行的尺寸表，而AV式(50Hz)则请参见下行的尺寸表。

A 通用

B 齿轮电机

C 减速机

D 应用产品

E 技术资料

F 可选项

关于选型

选型表

尺寸图

三相电机

变频电机

CHHM SK

CNHM 1级型

CHHM 1级型

CNHM 2级型

CHHM 2级型

CNFM 1级型

CHFM 1级型

CNFM 2级型

CHFM 2级型

CVVM SK

CNVM 1级型

CVVM 1级型

CNVM 2级型

CVVM 2级型

尺寸图

A
通用

三相电机 CNHM △ -612 □ DA(-B)- 减速比

高效三相电机 CNHM △ -612 □ DA-ES(-B)- 减速比

B
齿轮电机

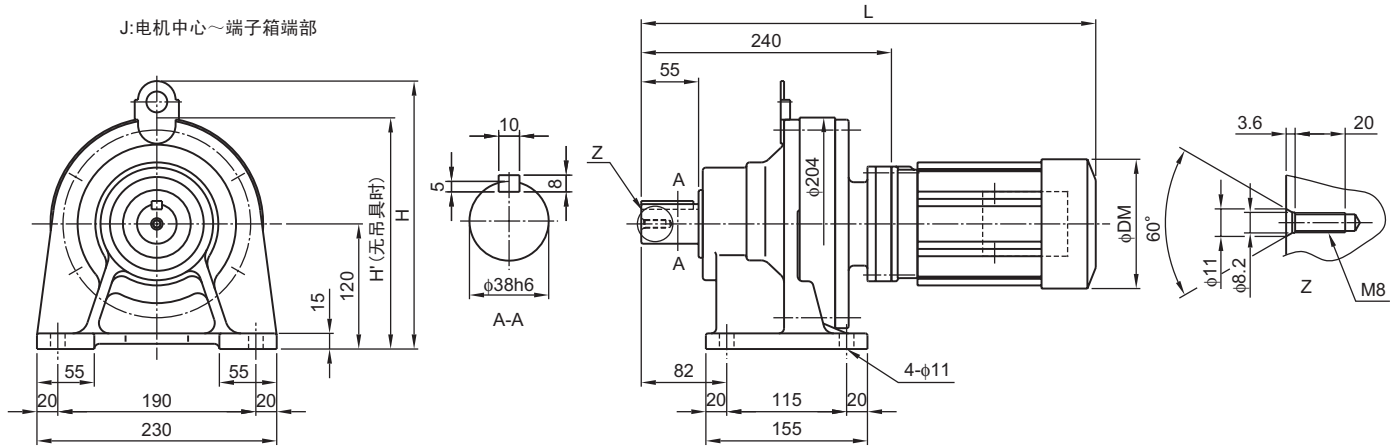
三相变频电机 CNHM △ -612 □ DA-EV/AV(-B)- 减速比

C
减速机

J:电机中心~端子箱端部

D
应用产品E
技术资料F
可选项关于
选型

选型表



尺寸图

电机 种类	功率 kW	极	型号	DM	室内型电机								室外型电机							
					标准				带制动器				标准				带制动器			
					J	L	H (H')	质量 (kg)	J	L	H (H')	质量 (kg)	J	L	H (H')	质量 (kg)	J	L	H (H')	质量 (kg)
三相 电机	0.1	4	CNHM01 -612 □ DA	119(124)	113	374	257	30	113	409	257	31	113	374	257	30	113	409	257	31
	0.2	4	CNHM02 -612 □ DA	124	113	416	257	31	113	448	257	32	113	416	257	31	113	448	257	32
变频 电机	0.25	4	CNHM03 -612 □ DA	124	113	416	257	31	113	448	257	32	113	416	257	31	113	448	257	32
	0.4	4	CNHM05 -612 □ DA	124	113	436	257	32	113	468	257	33	113	436	257	32	113	468	257	33
CHHM SK	0.1	4	CNHM01 -612 □ DA-EV/AV	124	113	416	257	31	113	448	257	32	113	416	257	31	113	448	257	32
	0.2	4	CNHM02 -612 □ DA-EV/AV	124	113	436	257	32	113	468	257	33	113	436	257	32	113	468	257	33

() 内的DM尺寸为带制动器时的尺寸

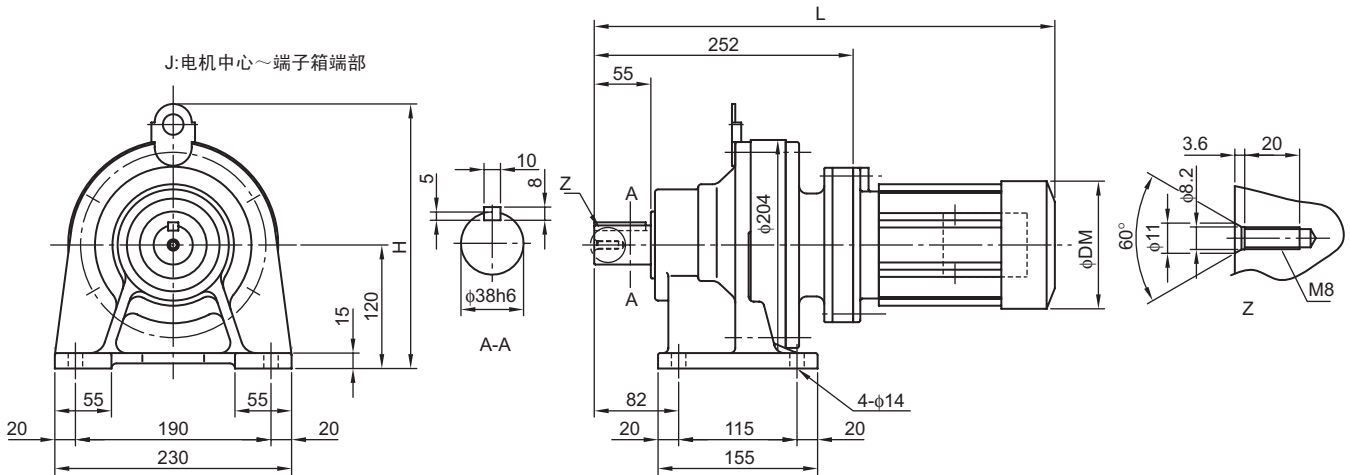
CNHM
1级型CHHM
1级型CNHM
2级型CHHM
2级型CNFM
1级型CHFM
1级型CNFM
2级型CHFM
2级型CVVM
SKCNVM
1级型CVVM
1级型CNVM
2级型CVVM
2级型

1. △中填写电机功率代号。详细内容请参见B14页“型号”。
2. 型号的□中填写“0”或“5”。详细情况请参见选型表。
3. 低速轴轴端尺寸的尺寸公差为JIS B 0401-1976“h6”。
4. 低速轴轴端键尺寸的尺寸公差按照JIS B1301-1996平行平行键标准。
5. 输出轴轴端螺纹孔的详细尺寸请参见技术资料F25、F26页。
6. 型号的()在带制动器时添加。请参见B14页“型号”。

7. 还备有中心高稍高的可选项，详细内容请参见E4~E6页。
8. 0.1kW的三相电机为全封闭自冷型，故不带风扇罩。
9. 本尺寸图的尺寸如有变更恕不预告。
10. ※AV式基本频率为50Hz时，带1.5kW变频电机的尺寸将增大。因此，EV式(50Hz)和AV式(60Hz)请参见1.5kW上行的尺寸表，而AV式(50Hz)则请参见下行的尺寸表。

三相电机 CNHM △ -612 □ DB(-B)- 减速比
三相变频电机 CNHM △ -612 □ DB-EV/AV(-B)- 减速比

高效三相电机 CNHM △ -612 □ DB-ES(-B)- 减速比



电机			室内型电机										室外型电机							
种类	功率 kW	极	型号	DM	标准				带制动器				标准				带制动器			
					J	L	H	质量 (kg)	J	L	H	质量 (kg)	J	L	H	质量 (kg)	J	L	H	质量 (kg)
三相	0.1	4	CNHM01 -612 □ DB	119(124)	113	386	257	32	113	421	257	34	113	386	257	33	113	421	257	34
	0.2	4	CNHM02 -612 □ DB	124	113	428	257	33	113	460	257	35	113	428	257	34	113	460	257	36
	0.25	4	CNHM03 -612 □ DB	124	113	428	257	33	113	460	257	35	113	428	257	34	113	460	257	36
	0.4	4	CNHM05 -612 □ DB	124	113	448	257	34	113	480	257	36	113	448	257	35	113	480	257	37
	0.55	4	CNHM08 -612 □ DB	160	143	489	257	38	143	532	257	41	143	489	257	38	143	532	257	41
	0.75	4	CNHM1 -612 □ DB	160	143	489	257	38	143	532	257	41	143	489	257	38	143	532	257	41
三相变频	1.1	4	CNHM1H -612 □ DB	169	148	522	257	41	148	584	257	46	148	522	257	41	148	584	257	46
	1.5	4	CNHM2 -612 □ DB	169	148	522	257	41	148	584	257	46	148	522	257	41	148	584	257	46
	0.1	4	CNHM01 -612 □ DB-EV/AV	124	113	428	257	33	113	460	257	35	113	428	257	34	113	460	257	36
三相变频	0.4	4	CNHM05 -612 □ DB-EV/AV	160	143	489	257	38	143	532	257	41	143	489	257	38	143	532	257	41
	0.75	4	CNHM1 -612 □ DB-EV/AV	169	148	522	257	41	148	584	257	46	148	522	257	41	148	584	257	46
高效三相	0.75	4	CNHM1 -612 □ DB-ES	169	148	522	257	41	148	584	257	46	148	522	257	41	148	584	257	46

() 内的DM尺寸为带制动器时的尺寸

- 注) 1. △中填写电机功率代号。详细内容请参见B14页“型号”。
2. 型号的□中填写“0”或“5”。详细情况请参见选型表。
3. 低速轴轴端尺寸的尺寸公差为JIS B 0401-1976“h6”。
4. 低速轴轴端键尺寸的尺寸公差按照JIS B1301-1996平行平行键标准。
5. 输出轴轴端螺纹孔的详细尺寸请参见技术资料F25、F26页。
6. 型号的()在带制动器时添加。请参见B14页“型号”。

7. 还备有中心高稍高的可选项, 详细内容请参见E4~E6页。
8. 0.1kW的三相电机为全封闭自冷型, 故不带风扇罩。
9. 本尺寸图的尺寸如有变更恕不预告。
10. ※AV式基本频率为50Hz时, 带1.5kW变频电机的尺寸将增大。因此, EV式(50Hz)和AV式(60Hz)请参见1.5kW上行的尺寸表, 而AV式(50Hz)则请参见下行的尺寸表。

A
通用B
齿轮电机C
减速机D
应用产品E
技术资料F
可选项关于
选型

选型表

尺寸图

三相
电机变频
电机CHHM
SKCNHM
1级型CHHM
1级型CNHM
2级型CHHM
2级型CNFM
1级型CHFM
1级型CNFM
2级型CHFM
2级型CVVM
SKCNVM
1级型CVVM
1级型CNVM
2级型CVVM
2级型

尺寸图

A
通用

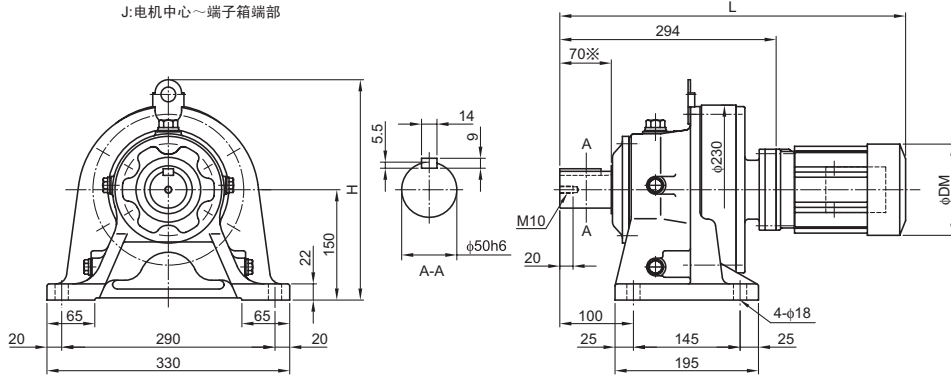
三相电机 CHHM △ -613 □ DA(-B)- 减速比

高效三相电机 CHHM △ -613 □ DA-ES(-B)- 减速比

B
齿轮电机

三相变频电机 CHHM △ -613 □ DA-EV/AV(-B)- 减速比

J:电机中心~端子箱端部

C
减速机D
应用产品E
技术资料F
可选项关于
选型

选型表

种类	电机		型号	DM	室内型电机								室外型电机							
	功率 kW	极			标准				带制动器				标准				带制动器			
					J	L	H	质量 (kg)	J	L	H	质量 (kg)	J	L	H	质量 (kg)	J	L	H	质量 (kg)
三相电机	0.1	4	CHHM01 -613 □ DA	119(124)	113	428	300	45	113	463	300	47	113	445	300	45	113	463	300	47
	0.2	4	CHHM02 -613 □ DA	124	113	470	300	47	113	502	300	49	113	470	300	47	113	502	300	49
	0.25	4	CHHM03 -613 □ DA	124	113	490	300	48	113	522	300	50	113	490	300	48	113	522	300	50
	0.4	4	CHHM05 -613 □ DA	124	113	490	300	48	113	522	300	50	113	490	300	48	113	522	300	50
变频电机	0.2	4	CHHM02 -613 □ DA-EV/AV	124	113	490	300	48	113	522	300	50	113	490	300	48	113	522	300	50

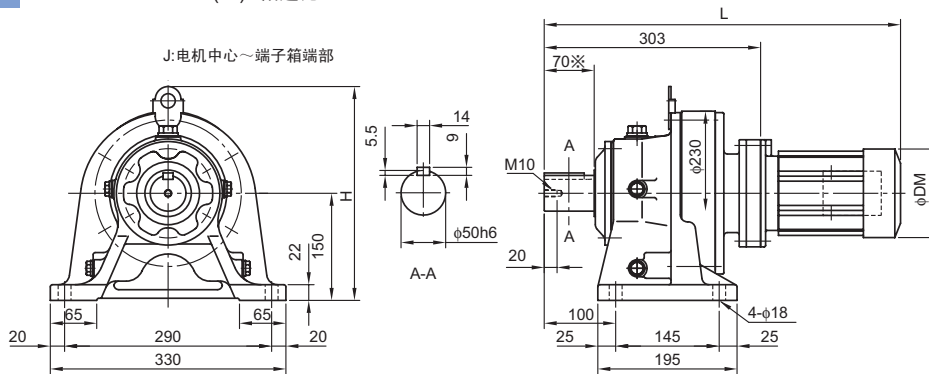
() 内的DM尺寸为带制动器时的尺寸

CHHM
SK

三相电机 CHHM △ -613 □ DB(-B)- 减速比

高效三相电机 CHHM △ -613 □ DB-ES(-B)- 减速比

三相变频电机 CHHM △ -613 □ DB(-B)- 减速比

CNHM
1级型CHHM
1级型CNHM
2级型CHHM
2级型CNFM
1级型CHFM
1级型

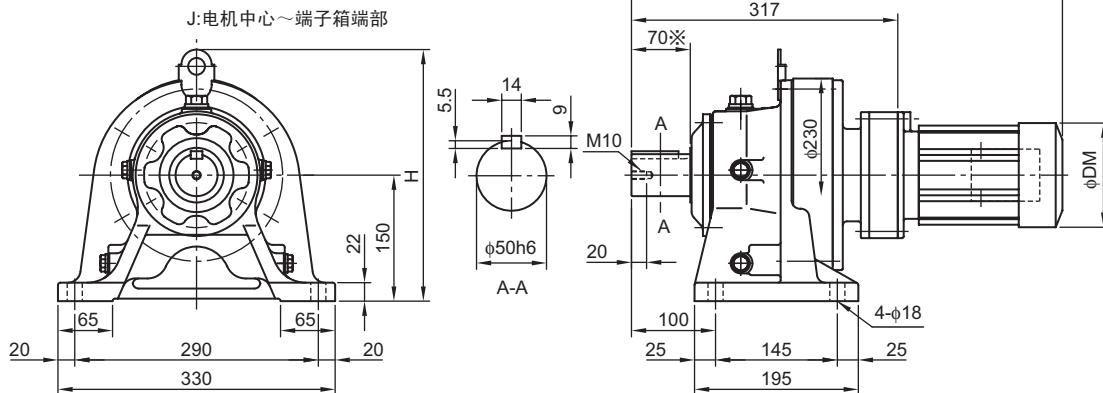
种类	电机		型号	DM	室内型电机								室外型电机							
	功率 kW	极			标准				带制动器				标准				带制动器			
					J	L	H	质量 (kg)	J	L	H	质量 (kg)	J	L	H	质量 (kg)	J	L	H	质量 (kg)
三相电机	0.2	4	CHHM02 -613 □ DB	124	113	479	300	49	113	511	300	51	113	479	300	49	113	511	300	51
	0.25	4	CHHM03 -613 □ DB	124	113	479	300	49	113	511	300	51	113	479	300	49	113	511	300	51
	0.4	4	CHHM05 -613 □ DB	124	113	499	300	50	113	531	300	52	113	499	300	50	113	531	300	52
	0.55	4	CHHM08 -613 □ DB	160	143	540	300	53	143	583	300	56	143	540	300	53	143	583	300	56
	0.75	4	CHHM1 -613 □ DB	160	143	540	300	53	143	583	300	56	143	540	300	53	143	583	300	56
	1.1	4	CHHM1H -613 □ DB	169	148	573	300	56	148	635	300	61	148	573	300	56	148	635	300	61
	1.5	4	CHHM2 -613 □ DB	169	148	573	300	56	148	635	300	61	148	573	300	56	148	635	300	61
三相变频电机	0.2	4	CHHM02 -613 □ DB-EV/AV	124	113	499	300	50	113	531	300	52	113	499	300	50	113	531	300	52
	0.4	4	CHHM05 -613 □ DB-EV/AV	160	143	540	300	53	143	583	300	56	143	540	300	53	143	583	300	56
	0.75	4	CHHM1 -613 □ DB-EV/AV	169	148	573	300	56	148	635	300	61	148	573	300	56	148	635	300	61
高效三相电机	0.75	4	CHHM1 -613 □ DB-ES	169	148	573	300	56	148	635	300	61	148	573	300	56	148	635	300	61
	1.5	4	CHHM2 -613 □ DB-ES	182	155	593	300	65	155	656	300	71	155	593	300	65	155	656	300	71

- 注) 1. △中填写电机功率代号。详细内容请参见B14页“型号”。
 2. 型号的□中填写“0”或“5”。详细情况请参见选型表。
 3. 低速轴轴端尺寸的尺寸公差为JIS B 0401-1976“h6”。
 4. 低速轴轴端键尺寸的尺寸公差按照JIS B1301-1996平行平行键标准。
 5. 输出轴轴端螺纹孔的详细尺寸请参见技术资料F25、F26页。
 6. 低速轴方向垂直向下(立式)使用时, ※的尺寸值不同。详细内容请参见技术资料F25、F26页。

7. 型号的()在带制动器时添加。请参见B14页“型号”。
 8. 0.1kW的三相电机为全封闭自冷型, 故不带风扇罩。
 9. 本尺寸图的尺寸如有变更恕不预告。
 10. ※AV式基本频率为50Hz时, 带1.5kW变频电机的尺寸将增大。因此, EV式(50Hz)和AV式(60Hz)请参见1.5kW上行的尺寸表, 而AV式(50Hz)则请参见下行的尺寸表。

三相电机 CHHM Δ -613 □ DC(-B)- 减速比
三相变频电机 CHHM Δ -613 □ DC-EV/AV(-B)- 减速比

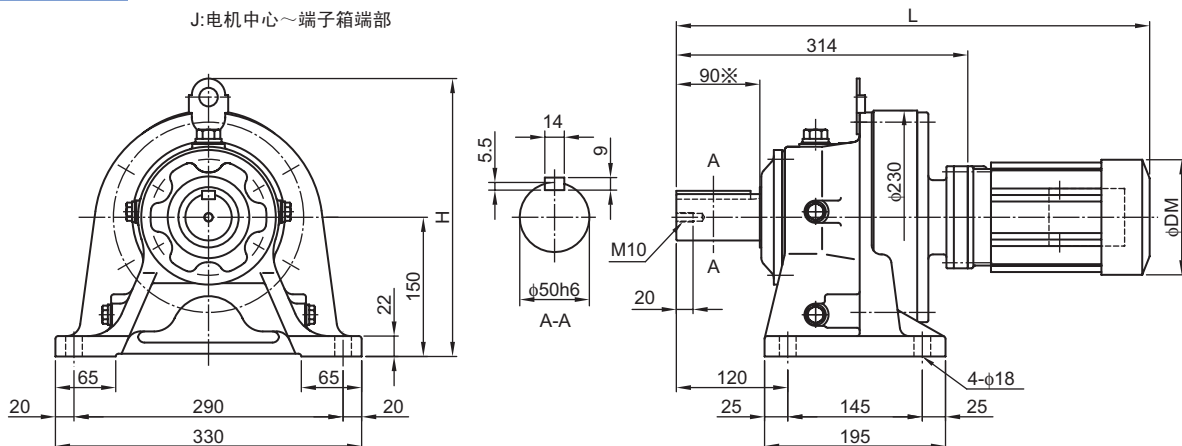
高效三相电机 CHHM Δ -613 □ DC-ES(-B)- 减速比



电机			型号	DM	室内型电机								室外型电机							
种类	功率 kW	极			标准				带制动器				标准				带制动器			
					J	L	H	质量 (kg)	J	L	H	质量 (kg)	J	L	H	质量 (kg)	J	L	H	质量 (kg)
三相	0.55	4	CHHM08 -613 □ DC	160	143	554	300	55	143	597	300	58	143	554	300	55	143	597	300	58
	0.75	4	CHHM1 -613 □ DC	160	143	554	300	55	143	597	300	58	143	554	300	55	143	597	300	58
	1.5	4	CHHM2 -613 □ DC	169	148	587	300	58	148	649	300	63	148	587	300	58	148	649	300	63
	2.2	4	CHHM3 -613 □ DC	182	155	607	300	63	155	670	300	69	155	607	300	63	155	670	300	69
三相变频	※1.5	4	CHHM2 -613 □ DC-EV/AV	182	155	607	300	63	155	670	300	69	155	607	300	63	155	670	300	69
	※1.5	4	CHHM2 -613 □ DC-AV	222	166	665	300	74	166	738	300	80	166	665	300	74	166	738	300	80
	0.75	4	CHHM1 -613 □ DC-ES	169	148	587	300	58	148	649	300	63	148	587	300	58	148	649	300	63
高效三相	1.5	4	CHHM2 -613 □ DC-ES	182	155	607	300	63	155	670	300	69	155	607	300	63	155	670	300	69

三相电机 CHHM Δ -614 □ DA(-B)- 减速比
三相变频电机 CHHM Δ -614 □ DA-EV/AV(-B)- 减速比

高效三相电机 CHHM Δ -614 □ DA-ES(-B)- 减速比



电机			型号	DM	室内型电机								室外型电机							
种类	功率 kW	极			标准				带制动器				标准				带制动器			
					J	L	H	质量 (kg)	J	L	H	质量 (kg)	J	L	H	质量 (kg)	J	L	H	质量 (kg)
三相	0.2	4	CHHM02 -614 □ DA	124	113	490	300	47	113	522	300	49	113	490	300	47	113	522	300	49
	0.25	4	CHHM03 -614 □ DA	124	113	490	300	47	113	522	300	49	113	490	300	47	113	522	300	49
	0.4	4	CHHM05 -614 □ DA	124	113	510	300	48	113	542	300	50	113	510	300	48	113	542	300	50
	0.55	4	CHHM08 -614 □ DA	160	143	556	300	55	143	599	300	57	143	556	300	55	143	599	300	57
三相变频	0.2	4	CHHM02 -614 □ DA-EV/AV	124	113	510	300	48	113	542	300	50	113	510	300	48	113	542	300	50

- 注) 1. Δ 中填写电机功率代号。详细内容请参见B14页“型号”。
2. 型号的□中填写“0”或“5”。详细情况请参见选型表。
3. 低速轴轴端尺寸的尺寸公差为JIS B 0401-1976“h6”。
4. 低速轴轴端键尺寸的尺寸公差按照JIS B1301-1996平行键标准。
5. 输出轴轴端螺纹孔的详细尺寸请参见技术资料F25、F26页。
6. 低速轴方向垂直向下(立式)使用时, ※的尺寸值不同。详细内容请参见技术资料F25、F26页。

7. 型号的()在带制动器时添加。请参见B14页“型号”。
8. 机座号610□DA 还备有中心高稍高的可选项。详细内容请参见E4页。
9. 本尺寸图的尺寸如有变更恕不预告。
10. ※AV式基本频率为50Hz时, 带1.5kW变频电机的尺寸将增大。因此, EV式(50Hz)和AV式(60Hz)请参见1.5kW上行的尺寸表, 而AV式(50Hz)则请参见下行的尺寸表。

A
通用B
齿轮电机C
减速机D
应用产品E
技术资料F
可选项关于
选型

选型表

尺寸图

三相
电机变频
电机CHHM
SKCNHM
1级型CHHM
1级型CNHM
2级型CHHM
2级型CNFM
1级型CHFM
1级型CNFM
2级型CHFM
2级型CVVM
SKCNVM
1级型CVVM
1级型CNVM
2级型CVVM
2级型

尺寸图

A
通用

三相电机 CHHM △ -614 □ DB(-B)- 减速比

高效三相电机 CHHM △ -614 □ DB-ES(-B)- 减速比

B
齿轮电机

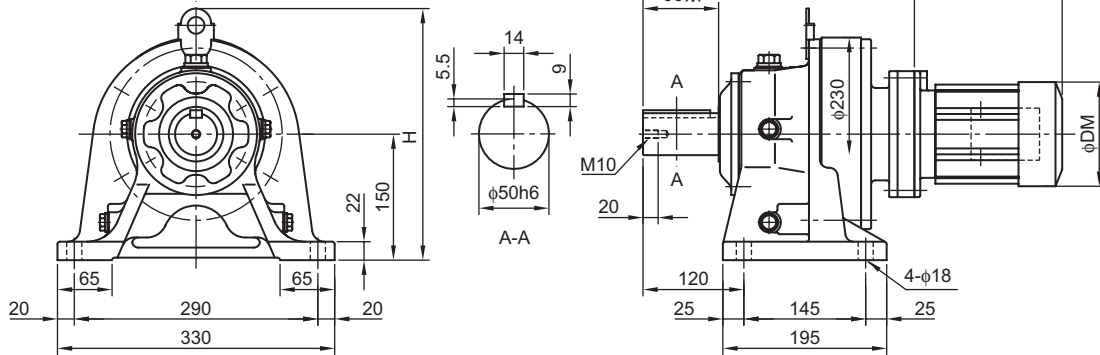
三相变频电机 CHHM △ -614 □ DB-EV/AV(-B)- 减速比

C
减速机

J:电机中心~端子箱端部

D
应用产品E
技术资料F
可选项关于
选型

选型表



尺寸图

电机	电机		型号	DM	室内型电机												室外型电机					
	种类	功率 kW			极	标准				带制动器				标准				带制动器				
						J	L	H	质量 (kg)	J	L	H	质量 (kg)	J	L	H	质量 (kg)	J	L	H	质量 (kg)	
三相电机	0.2	4	CHHM02 -614 □ DB	124	113	499	300	49	113	531	300	51	113	499	300	49	113	531	300	51		
	0.25	4	CHHM03 -614 □ DB	124	113	499	300	49	113	531	300	51	113	499	300	49	113	531	300	51		
	0.4	4	CHHM05 -614 □ DB	124	113	519	300	50	113	551	300	52	113	519	300	50	113	551	300	52		
变频电机	0.55	4	CHHM08 -614 □ DB	160	143	560	300	53	143	603	300	56	143	560	300	53	143	603	300	56		
	0.75	4	CHHM1 -614 □ DB	160	143	560	300	53	143	603	300	56	143	560	300	53	143	603	300	56		
	1.1	4	CHHM1H -614 □ DB	169	148	593	300	56	148	655	300	61	148	593	300	56	148	655	300	61		
CHHM SK	1.5	4	CHHM2 -614 □ DB	169	148	593	300	56	148	655	300	61	148	593	300	56	148	655	300	61		
三相变频	0.2	4	CHHM02 -614 □ DB-EV/AV	124	113	519	300	50	113	551	300	52	113	519	300	50	113	551	300	52		
	0.4	4	CHHM05 -614 □ DB-EV/AV	160	143	560	300	53	143	603	300	56	143	560	300	53	143	603	300	56		
CNHM 1级型	0.75	4	CHHM1 -614 □ DB-EV/AV	169	148	593	300	56	148	655	300	61	148	593	300	56	148	655	300	61		
高效三相	0.75	4	CHHM1 -614 □ DB-ES	169	148	593	300	56	148	655	300	61	148	593	300	56	148	655	300	61		
CHHM 1级型	1.5	4	CHHM2 -614 □ DB-ES	182	155	613	300	65	155	676	300	71	155	613	300	65	155	676	300	71		

CNHM
2级型CHHM
2级型CNFM
1级型CHFM
1级型CNFM
2级型CHFM
2级型CVVM
SKCNVM
1级型CVVM
1级型CNVM
2级型CVVM
2级型

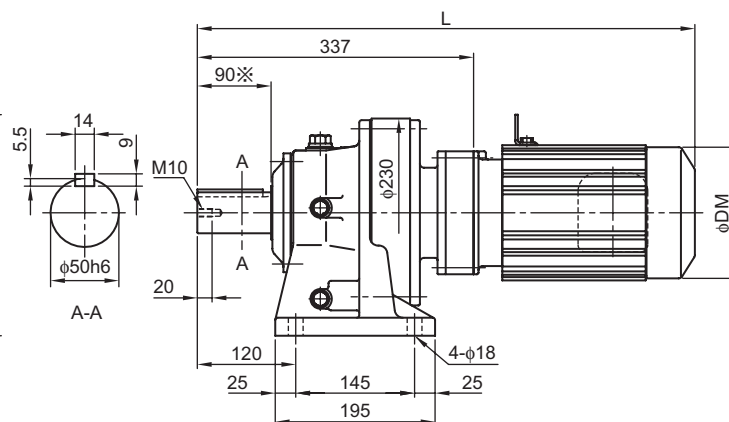
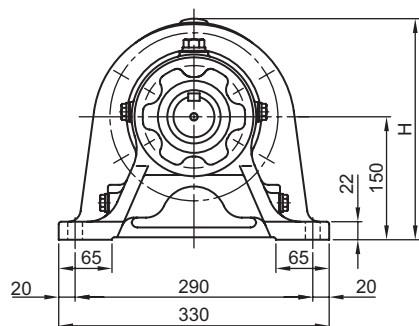
- 注) 1. △中填写电机功率代号。详细内容请参见B14页“型号”。
 2. 型号的□中填写“0”或“5”。详细情况请参见选型表。
 3. 低速轴轴端尺寸的尺寸公差为JIS B 0401-1976“h6”。
 4. 低速轴轴端键尺寸的尺寸公差按照JIS B1301-1996平行平行键标准。
 5. 输出轴轴端螺纹孔的详细尺寸请参见技术资料F25、F26页。
 6. 低速轴方向垂直向下(立式)使用时, ※的尺寸值不同。详细内容请参见技术资料F25、F26页。

7. 型号的()在带制动器时添加。请参见B14页“型号”。
 8. 还备有中心高稍高的可选项, 详细内容请参见E4~E6页。
 9. 本尺寸图的尺寸如有变更恕不预告。
 10. ※AV式基本频率为50Hz时, 带1.5kW变频电机的尺寸将增大。因此, EV式(50Hz)和AV式(60Hz)请参见1.5kW上行的尺寸表, 而AV式(50Hz)则请参见下行的尺寸表。

三相电机 CHHM △ -614 □ DC(-B)- 减速比
三相变频电机 CHHM △ -614 □ DC-EV/AV(-B)- 减速比

高效三相电机 CHHM △ -614 □ DC-ES(-B)- 减速比

J:电机中心~端子箱端部



电机种类	功率 kW	极	型号	DM	室内型电机								室外型电机							
					标准				带制动器				标准				带制动器			
					J	L	H	质量 (kg)	J	L	H	质量 (kg)	J	L	H	质量 (kg)	J	L	H	质量 (kg)
三相	0.55	4	CHHM08 -614 □ DC	160	143	574	300	55	143	617	300	58	143	574	300	55	143	617	300	58
	0.75	4	CHHM1 -614 □ DC	160	143	574	300	55	143	617	300	58	143	574	300	55	143	617	300	58
	1.1	4	CHHM1H -614 □ DC	169	148	607	300	59	148	669	300	64	148	607	300	59	148	669	300	64
	1.5	4	CHHM2 -614 □ DC	169	148	607	300	59	148	669	300	64	148	607	300	59	148	669	300	64
三相变频	※1.5	4	CHHM2 -614 □ DC-EV/AV	182	155	627	300	63	155	690	300	69	155	627	300	63	155	690	300	69
	※1.5	4	CHHM2 -614 □ DC-AV	222	166	686	300	79	166	758	300	91	166	686	300	79	166	758	300	91
高效三相	0.75	4	CHHM1 -614 □ DC-ES	169	148	607	300	59	148	669	300	64	148	607	300	59	148	669	300	64
	1.5	4	CHHM2 -614 □ DC-ES	182	155	627	300	63	155	690	300	69	155	627	300	63	155	690	300	69
	2.2	4	CHHM3 -614 □ DC-ES	222	166	686	300	78	166	758	300	90	166	686	300	79	166	758	300	91

- 注) 1. △中填写电机功率代号。详细内容请参见B14页“型号”。
2. 型号的□中填写“0”或“5”。详细情况请参见选型表。
3. 低速轴轴端尺寸的尺寸公差为JIS B 0401-1976“h6”。
4. 低速轴轴端键尺寸的尺寸公差按照JIS B1301-1996平行键标准。
5. 输出轴轴端螺纹孔的详细尺寸请参见技术资料F25、F26页。
6. 低速轴方向垂直向下(立式)使用时, ※的尺寸值不同。详细内容请参见技术资料F25、F26页。

7. 型号的()在带制动器时添加。请参见B14页“型号”。
8. 还备有中心高稍高的可选项, 详细内容请参见E4~E6页。
9. 本尺寸图的尺寸如有变更恕不预告。
10. ※AV式基本频率为50Hz时, 带1.5kW变频电机的尺寸将增大。因此, EV式(50Hz)和AV式(60Hz)请参见1.5kW上行的尺寸表, 而AV式(50Hz)则请参见下行的尺寸表。

A
通用B
齿轮电机C
减速机D
应用产品E
技术资料F
可选项关于
选型

选型表

尺寸图

三相
电机变频
电机CHHM
SKCNHM
1级型CHHM
1级型CNHM
2级型CHHM
2级型CNFM
1级型CHFM
1级型CNFM
2级型CHFM
2级型CVVM
SKCNVM
1级型CVVM
1级型CNVM
2级型CVVM
2级型

尺寸图

A
通用

三相电机 CHHM △ -616 □ DA(-B)- 减速比

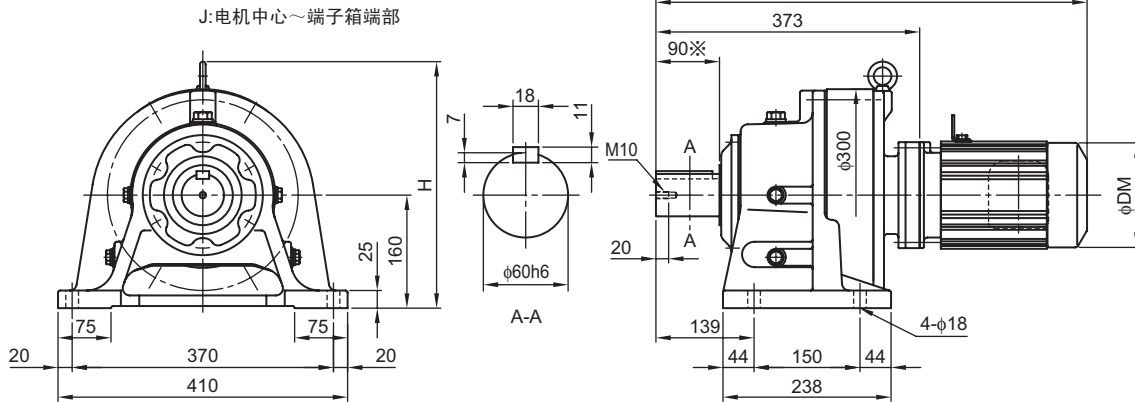
高效三相电机 CHHM △ -616 □ DA-ES(-B)- 减速比

B
齿轮电机

三相变频电机 CHHM △ -616 □ DA-EV/AV(-B)- 减速比

C
减速机D
应用产品E
技术资料F
可选项关于
选型

选型表



尺寸图

电机	功率		极	型号	DM	室内型电机															
	kW	kVA				标准				带制动器				标准				带制动器			
						J	L	H	质量 (kg)	J	L	H	质量 (kg)	J	L	H	质量 (kg)	J	L	H	质量 (kg)
三相电机	0.2	4	CHHM02 -616 □ DA	124	113	549	349	90	113	581	349	92	113	549	349	90	113	581	349	92	
	0.25	4	CHHM03 -616 □ DA	124	113	549	349	90	113	581	349	92	113	549	349	90	113	581	349	92	
	0.4	4	CHHM05 -616 □ DA	124	113	569	349	91	113	601	349	93	113	569	349	91	113	601	349	93	
	0.55	4	CHHM08 -616 □ DA	160	143	610	349	94	143	653	349	97	143	610	349	94	143	653	349	97	
	0.75	4	CHHM1 -616 □ DA	160	143	610	349	94	143	653	349	97	143	610	349	94	143	653	349	97	
变频电机	1.1	4	CHHM1H -616 □ DA	169	148	643	349	98	148	705	349	103	148	643	349	98	148	705	349	103	
	1.5	4	CHHM2 -616 □ DA	169	148	643	349	98	148	705	349	103	148	643	349	98	148	705	349	103	
CHHM SK	0.2	4	CHHM02 -616 □ DA-EV/AV	124	113	569	349	91	113	601	349	93	113	569	349	91	113	601	349	93	
	0.4	4	CHHM05 -616 □ DA-EV/AV	160	143	610	349	94	143	653	349	97	143	610	349	94	143	653	349	97	
	0.75	4	CHHM1 -616 □ DA-EV/AV	169	148	643	349	98	148	705	349	103	148	643	349	98	148	705	349	103	
CNHM 1级型	0.75	4	CHHM1 -616 □ DA-EV/AV	169	148	643	349	98	148	705	349	103	148	643	349	98	148	705	349	103	
	1.5	4	CHHM2 -616 □ DA-ES	182	155	663	349	103	155	726	349	108	155	663	349	103	155	726	349	109	

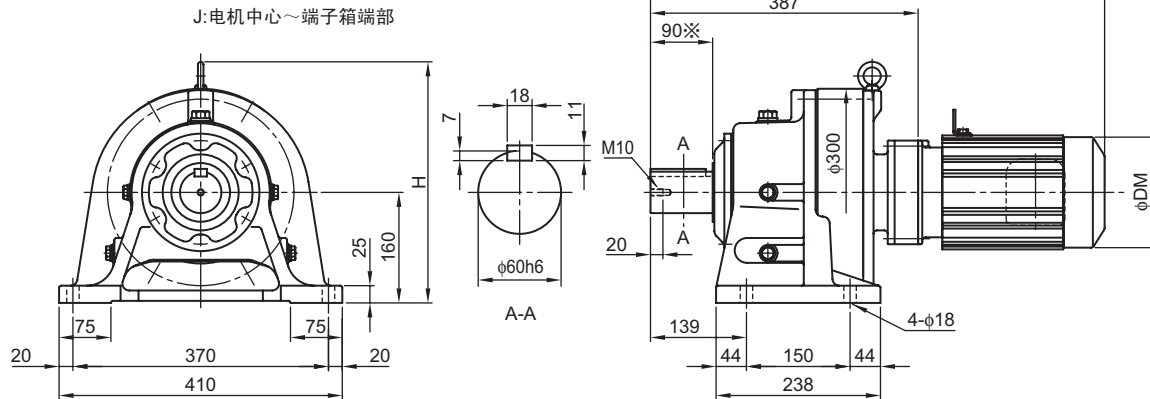
CNHM
2级型CHHM
2级型CNFM
1级型CFM
1级型CNFM
2级型CFM
2级型CVVM
SKCNVM
1级型CVVM
1级型CNVM
2级型CVVM
2级型

- 注) 1. △中填写电机功率代号。详细内容请参见B14页“型号”。
 2. 型号的□中填写“0”或“5”。详细情况请参见选型表。
 3. 低速轴轴端尺寸的尺寸公差为JIS B 0401-1976“h6”。
 4. 低速轴轴端键尺寸的尺寸公差按照JIS B1301-1996平行平行键标准。
 5. 输出轴轴端螺纹孔的详细尺寸请参见技术资料F25、F26页。
 6. 低速轴方向垂直向下(立式)使用时, ※的尺寸值不同。详细内容请参见技术资料F25、F26页。

7. 型号的()在带制动器时添加。请参见B14页“型号”。
 8. 还备有中心高稍高的可选项, 详细内容请参见E4~E6页。
 9. 本尺寸图的尺寸如有变更恕不预告。
 10. ※AV式基本频率为50Hz时, 带1.5kW变频电机的尺寸将增大。因此, EV式(50Hz)和AV式(60Hz)请参见1.5kW上行的尺寸表, 而AV式(50Hz)则请参见下行的尺寸表。

三相电机 CHHM △ -616 □ DB(-B)- 减速比
三相变频电机 CHHM △ -616 □ DB(-B)- 减速比

高效三相电机 CHHM △ -616 □ DB-ES(-B)- 减速比



电机种类	功率 kW	极	型号	DM	室内型电机								室外型电机							
					标准				带制动器				标准				带制动器			
					J	L	H	质量 (kg)	J	L	H	质量 (kg)	J	L	H	质量 (kg)	J	L	H	质量 (kg)
三相	0.55	4	CHHM08 -616 □ DB	160	143	624	349	96	143	667	349	99	143	624	349	96	143	667	349	99
	0.75	4	CHHM1 -616 □ DB	160	143	624	349	96	143	667	349	99	143	624	349	96	143	667	349	99
	1.1	4	CHHM1H -616 □ DB	169	148	657	349	100	148	719	349	105	148	657	349	100	148	719	349	105
	1.5	4	CHHM2 -616 □ DB	169	148	657	349	100	148	719	349	105	148	657	349	100	148	719	349	105
三相变频	2.2	4	CHHM3 -616 □ DB	182	155	677	349	104	155	740	349	110	155	677	349	104	155	740	349	110
	※1.5	4	CHHM2 -616 □ DB-EV/AV	182	155	677	349	104	155	740	349	110	155	677	349	104	155	740	349	110
高效三相	※1.5	4	CHHM2 -616 □ DB-AV	222	166	736	349	116	166	808	349	127	166	736	349	116	166	808	349	127
	0.75	4	CHHM1 -616 □ DB-ES	169	148	657	349	100	148	719	349	105	148	657	349	100	148	719	349	105
	1.5	4	CHHM2 -616 □ DB-ES	182	155	677	349	104	155	740	349	110	155	677	349	104	155	740	349	110
	2.2	4	CHHM3 -616 □ DB-ES	222	166	736	349	115	166	808	349	127	166	736	349	116	166	808	349	127

- 注) 1. △中填写电机功率代号。详细内容请参见B14页“型号”。
2. 型号的□中填写“0”或“5”。详细情况请参见选型表。
3. 低速轴轴端尺寸的尺寸公差为JIS B 0401-1976“h6”。
4. 低速轴轴端键尺寸的尺寸公差按照JIS B1301-1996平行平行键标准。
5. 输出轴轴端螺纹孔的详细尺寸请参见技术资料F25、F26页。
6. 低速轴方向垂直向下(立式)使用时, ※的尺寸值不同。详细内容请参见技术资料F25、F26页。

7. 型号的()在带制动器时添加。请参见B14页“型号”。
8. 还备有中心高稍高的可选项, 详细内容请参见E4~E6页。
9. 本尺寸图的尺寸如有变更恕不预告。
10. ※AV式基本频率为50Hz时, 带1.5kW变频电机的尺寸将增大。因此, EV式(50Hz)和AV式(60Hz)请参见1.5kW上行的尺寸表, 而AV式(50Hz)则请参见下行的尺寸表。

A
通用B
齿轮电机C
减速机D
应用产品E
技术资料F
可选项关于
选型

选型表

尺寸图

三相
电机变频
电机CHHM
SKCNHM
1级型CHHM
1级型CNHM
2级型CHHM
2级型CNFM
1级型CHFM
1级型CNFM
2级型CHFM
2级型CVVM
SKCNVM
1级型CVVM
1级型CNVM
2级型CVVM
2级型

尺寸图

A
通用

三相电机 CHHM △ -616 □ DC(-B)- 减速比

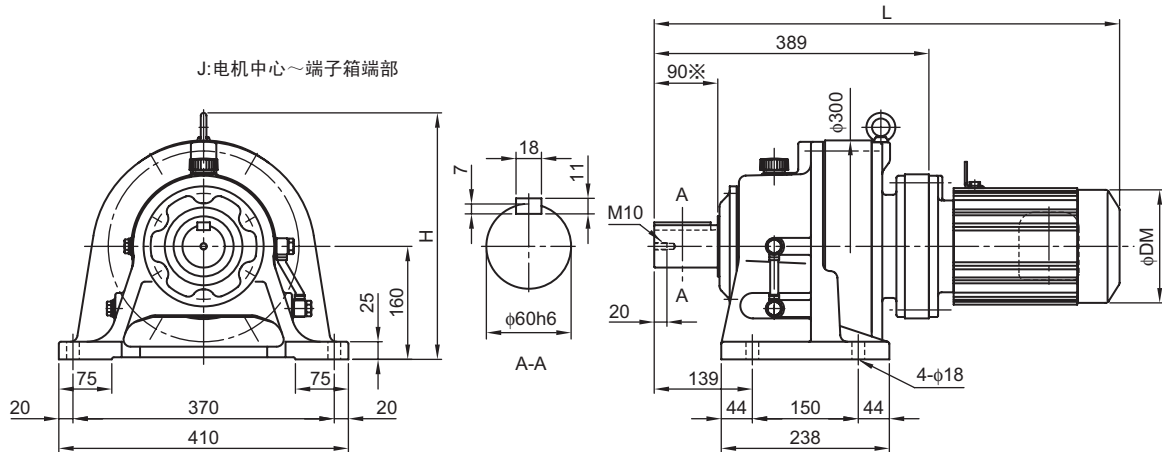
高效三相电机 CHHM △ -616 □ DC-ES(-B)- 减速比

B
齿轮电机

三相变频电机 CHHM △ -616 □ DC-EV/AV(-B)- 减速比

C
减速机D
应用产品E
技术资料F
可选项关于
选型

选型表



尺寸图	电机			室内型电机																室外型电机			
	种类	功率 kW	极	型号	DM	标准				带制动器				标准				带制动器					
						J	L	H	质量 (kg)	J	L	H	质量 (kg)	J	L	H	质量 (kg)	J	L	H	质量 (kg)		
三相 电机	三相	1.1	4	CHHM1H -616 □ DC	169	148	659	349	106	148	721	349	111	148	659	349	106	148	721	349	111		
		1.5	4	CHHM2 -616 □ DC	169	148	659	349	106	148	721	349	111	148	659	349	106	148	721	349	111		
		2.2	4	CHHM3 -616 □ DC	182	155	679	349	110	155	742	349	117	155	679	349	110	155	742	349	117		
		3	4	CHHM4 -616 □ DC	222	166	702	349	120	166	774	349	130	166	702	349	120	166	774	349	130		
		3.7	4	CHHM5 -616 □ DC	222	166	702	349	122	166	774	349	131	166	702	349	122	166	774	349	131		
变频 电机	三相 变频	5.5	4	CHHM8 -616 □ DC	222	166	746	349	129	166	818	349	138	166	746	349	129	166	818	349	138		
		2.2	4	CHHM3 -616 □ DC-EV/AV	222	166	702	349	121	166	774	349	131	166	702	349	121	166	774	349	131		
CHHM SK	三相 变频	3.7	4	CHHM5 -616 □ DC-EV/AV	222	166	746	349	128	166	818	349	138	166	746	349	128	166	818	349	138		
		1.5	4	CHHM2 -616 □ DC-ES	182	155	679	349	110	155	742	349	117	155	679	349	110	155	742	349	117		
CNHM 1级型	高效 三相	2.2	4	CHHM3 -616 □ DC-ES	222	166	702	349	120	166	774	349	130	166	702	349	121	166	774	349	131		
		3.7	4	CHHM5 -616 □ DC-ES	222	166	746	349	127	166	818	349	137	166	746	349	128	166	818	349	138		

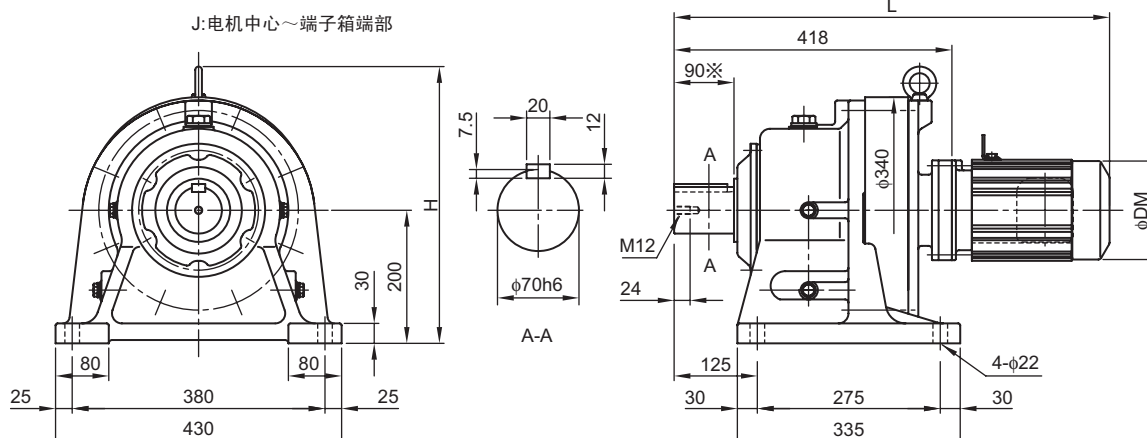
CHHM
1级型CNHM
2级型CHHM
2级型CNFM
1级型CHFM
1级型CNFM
2级型CHFM
2级型CVVM
SKCNVM
1级型CVVM
1级型CNVM
2级型CVVM
2级型

- 注) 1. △中填写电机功率代号。详细内容请参见B14页“型号”。
 2. 型号的□中填写“0”或“5”。详细情况请参见选型表。
 3. 低速轴轴端尺寸的尺寸公差为JIS B 0401-1976“h6”。
 4. 低速轴轴端键尺寸的尺寸公差按照JIS B1301-1996平行平行键标准。
 5. 输出轴轴端螺纹孔的详细尺寸请参见技术资料F25、F26页。
 6. 低速轴方向垂直向下(立式)使用时, ※的尺寸值不同。详细内容请参见技术资料F25、F26页。

7. 型号的()在带制动器时添加。请参见B14页“型号”。
 8. 还备有中心高稍高的可选项, 详细内容请参见E4~E6页。
 9. 本尺寸图的尺寸如有变更恕不预告。
 10. ※AV式基本频率为50Hz时, 带1.5kW变频电机的尺寸将增大。因此, EV式(50Hz)和AV式(60Hz)请参见1.5kW上行的尺寸表, 而AV式(50Hz)则请参见下行的尺寸表。

三相电机 CHHM Δ -617 □ DA(-B)- 减速比
三相变频电机 CHHM Δ -617 □ DA-EV/AV(-B)- 减速比

高效三相电机 CHHM Δ -617 □ DA-ES(-B)- 减速比



电机种类	功率 kW	极	型号	DM	室内型电机								室外型电机							
					标准				带制动器				标准				带制动器			
					J	L	H	质量 (kg)	J	L	H	质量 (kg)	J	L	H	质量 (kg)	J	L	H	质量 (kg)
三相	0.2	4	CHHM02 -617 □ DA	124	113	594	416	120	113	626	416	127	113	594	416	120	113	626	416	127
	0.25	4	CHHM03 -617 □ DA	124	113	594	416	120	113	626	416	127	113	594	416	120	113	626	416	127
	0.4	4	CHHM05 -617 □ DA	124	113	614	416	126	113	646	416	128	113	614	416	126	113	646	416	128
	0.55	4	CHHM08 -617 □ DA	160	143	655	416	129	143	698	416	132	143	655	416	129	143	698	416	132
	0.75	4	CHHM1 -617 □ DA	160	143	655	416	129	143	698	416	132	143	655	416	129	143	698	416	132
	1.1	4	CHHM1H -617 □ DA	169	148	688	416	132	148	750	416	137	148	688	416	132	148	750	416	137
三相变频	1.5	4	CHHM2 -617 □ DA	169	148	688	416	132	148	750	416	137	148	688	416	132	148	750	416	137
	2.2	4	CHHM3 -617 □ DA	182	155	708	416	137	155	771	416	143	155	708	416	137	155	771	416	143
	0.2	4	CHHM02 -617 □ DA-EV/AV	124	113	614	416	126	113	646	416	128	113	614	416	126	113	646	416	128
高效三相	0.4	4	CHHM05 -617 □ DA-EV/AV	160	143	655	416	129	143	698	416	132	143	655	416	129	143	698	416	132
	0.75	4	CHHM1 -617 □ DA-EV/AV	169	148	688	416	132	148	750	416	137	148	688	416	132	148	750	416	137
	1.5	4	CHHM2 -617 □ DA-ES	169	148	688	416	132	148	750	416	137	148	688	416	132	148	750	416	137
			CHHM2 -617 □ DA-ES	182	155	708	416	137	155	771	416	143	155	708	416	137	155	771	416	143

- 注) 1. Δ 中填写电机功率代号。详细内容请参见B14页“型号”。
2. 型号的□中填写“0”或“5”。详细情况请参见选型表。
3. 低速轴轴端尺寸的尺寸公差为JIS B 0401-1976“h6”。
4. 低速轴轴端键尺寸的尺寸公差按照JIS B1301-1996平行平行键标准。
5. 输出轴轴端螺纹孔的详细尺寸请参见技术资料F25、F26页。
6. 低速轴方向垂直向下(立式)使用时, ※的尺寸值不同。详细内容请参见技术资料F25、F26页。

7. 型号的()在带制动器时添加。请参见B14页“型号”。
8. 本尺寸图的尺寸如有变更恕不预告。
9. ※AV式基本频率为50Hz时, 带1.5kW变频电机的尺寸将增大。因此, EV式(50Hz)和AV式(60Hz)请参见1.5kW上行的尺寸表, 而AV式(50Hz)则请参见下行的尺寸表。

A
通用B
齿轮电机C
减速机D
应用产品E
技术资料F
可选项关于
选型

选型表

尺寸图

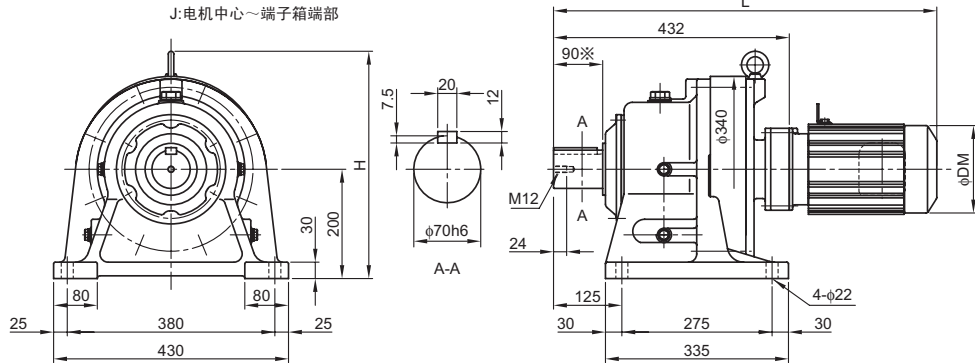
三相
电机变频
电机CHHM
SKCNHM
1级型CHHM
1级型CNHM
2级型CHHM
2级型CNFM
1级型CHFM
1级型CNFM
2级型CHFM
2级型CVVM
SKCNVM
1级型CVVM
1级型CNVM
2级型CVVM
2级型

尺寸图

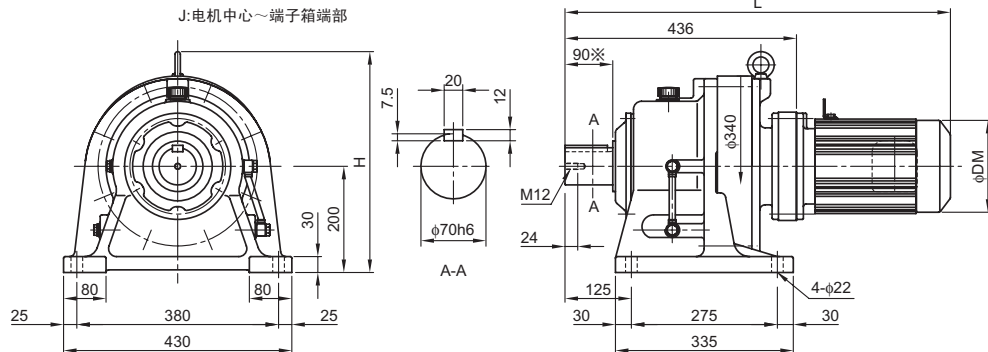
A
通用三相电机 CHHM Δ -617 □ DB(-B)- 减速比高效三相电机 CHHM Δ -617 □ DB-ES(-B)- 减速比B
齿轮电机三相变频电机 CHHM Δ -617 □ DB-EV/AV(-B)- 减速比C
减速机D
应用产品E
技术资料F
可选项关于
选型

选型表

尺寸图

三相
电机变频
电机CHHM
SKCNHM
1级型CHHM
1级型CNHM
2级型CHHM
2级型CNFM
1级型CFHM
1级型CNFM
2级型CFHM
2级型CVVM
SKCNVM
1级型CVVM
1级型CNVM
2级型CVVM
2级型

电机	三相电机		型号	DM	室内型电机								室外型电机								
	种类	功率 kW			极	标准				带制动器				标准				带制动器			
						J	L	H	质量 (kg)	J	L	H	质量 (kg)	J	L	H	质量 (kg)	J	L	H	质量 (kg)
三相	0.55	4	CHHM08 -617 □ DB	160	143	669	416	126	143	712	416	133	143	669	416	126	143	712	416	133	
	0.75	4	CHHM1 -617 □ DB	160	143	669	416	126	143	712	416	133	143	669	416	126	143	712	416	133	
	1.1	4	CHHM1H -617 □ DB	169	148	702	416	135	148	764	416	140	148	702	416	135	148	764	416	140	
	1.5	4	CHHM2 -617 □ DB	169	148	702	416	135	148	764	416	140	148	702	416	135	148	764	416	140	
	2.2	4	CHHM3 -617 □ DB	182	155	722	416	139	155	785	416	145	155	722	416	139	155	785	416	145	
三相变频	※1.5	4	CHHM2 -617 □ DB-EV/AV	182	155	722	416	139	155	785	416	145	155	722	416	139	155	785	416	145	
	※1.5	4	CHHM2 -617 □ DB-AV	222	166	781	416	150	166	853	416	162	166	781	416	150	166	853	416	162	
高效三相	0.75	4	CHHM1 -617 □ DB-ES	169	148	702	416	135	148	764	416	140	148	702	416	135	148	764	416	140	
	1.5	4	CHHM2 -617 □ DB-ES	182	155	722	416	139	155	785	416	145	155	722	416	139	155	785	416	145	
	2.2	4	CHHM3 -617 □ DB-ES	222	166	781	416	150	166	853	416	162	166	781	416	150	166	853	416	162	

CNHM
1级型三相电机 CHHM Δ -617 □ DC(-B)- 减速比高效三相电机 CHHM Δ -617 □ DC-ES(-B)- 减速比三相变频电机 CHHM Δ -617 □ DC-EV/AV(-B)- 减速比CHHM
1级型CNHM
2级型CHHM
2级型CNFM
1级型CFHM
1级型CNFM
2级型CFHM
2级型CVVM
SKCNVM
1级型CVVM
1级型CNVM
2级型CVVM
2级型

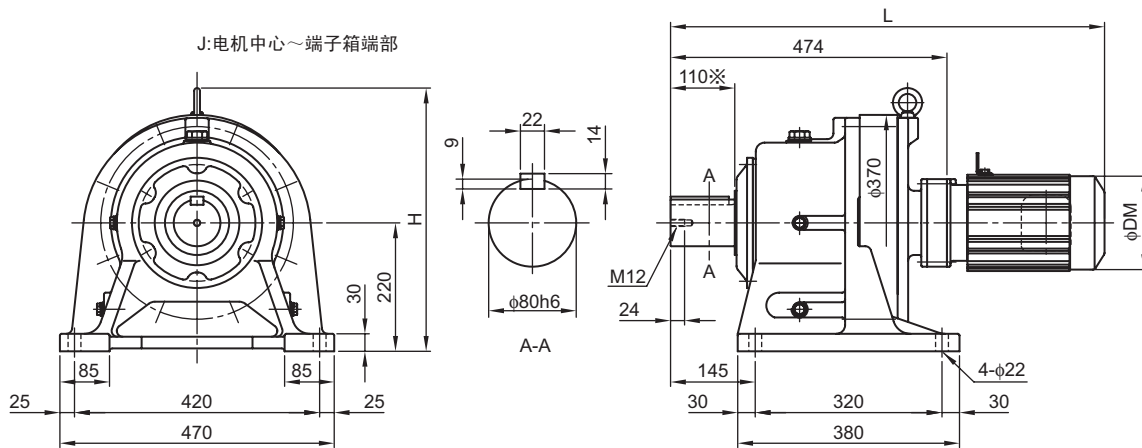
电机	三相电机		型号	DM	室内型电机								室外型电机								
	种类	功率 kW			极	标准				带制动器				标准				带制动器			
						J	L	H	质量 (kg)	J	L	H	质量 (kg)	J	L	H	质量 (kg)	J	L	H	质量 (kg)
三相	1.1	4	CHHM1H -617 □ DC	169	148	706	416	140	148	768	416	145	148	706	416	140	148	768	416	145	
	1.5	4	CHHM2 -617 □ DC	169	148	706	416	140	148	768	416	145	148	706	416	140	148	768	416	145	
	2.2	4	CHHM3 -617 □ DC	182	155	726	416	144	155	789	416	151	155	726	416	144	155	789	416	151	
	3	4	CHHM4 -617 □ DC	222	166	749	416	155	166	821	416	165	166	749	416	155	166	821	416	165	
	3.7	4	CHHM5 -617 □ DC	222	166	749	416	156	166	821	416	165	166	749	416	156	166	821	416	165	
三相变频	2.2	4	CHHM3 -617 □ DC-EV/AV	222	166	749	416	155	166	821	416	165	166	749	416	155	166	821	416	165	
	3.7	4	CHHM5 -617 □ DC-EV/AV	222	166	793	416	162	166	865	416	172	166	793	416	162	166	865	416	172	
高效三相	1.5	4	CHHM2 -617 □ DC-ES	182	155	726	416	144	155	789	416	151	155	726	416	144	155	789	416	151	
	2.2	4	CHHM3 -617 □ DC-ES	222	166	749	416	154	166	821	416	164	166	749	416	155	166	821	416	165	
	3.7	4	CHHM5 -617 □ DC-ES	222	166	793	416	161	166	865	416	171	166	793	416	162	166	865	416	172	

- 注) 1. Δ 中填写电机功率代号。详细内容请参见B14页“型号”。
2. 型号的□中填写“0”或“5”。详细情况请参见选型表。
3. 低速轴轴端尺寸的尺寸公差为JIS B 0401-1976“h6”。
4. 低速轴轴端键尺寸的尺寸公差按照JIS B1301-1996平行平行键标准。
5. 输出轴轴端螺纹孔的详细尺寸请参见技术资料F25、F26页。
6. 低速轴方向垂直向下(立式)使用时, ※的尺寸值不同。详细内容请参见技术资料F25、F26页。
7. 型号的()在带制动器时添加。请参见B14页“型号”。
8. 本尺寸图的尺寸如有变更恕不预告。
9. ※AV式基本频率为50Hz时, 带1.5kW变频电机的尺寸将增大。因此, EV式(50Hz)和AV式(60Hz)请参见1.5kW上行的尺寸表, 而AV式(50Hz)则请参见下行的尺寸表。

尺寸图

三相电机 CHHM Δ -618 □ DA(-B)- 减速比
三相变频电机 CHHM Δ -618 □ DA-EV/AV(-B)- 减速比

高效三相电机 CHHM Δ -618 □ DA-ES(-B)- 减速比



电机种类	功率 kW	极	型号	DM	室内型电机								室外型电机							
					标准				带制动器				标准				带制动器			
					J	L	H	质量 (kg)	J	L	H	质量 (kg)	J	L	H	质量 (kg)	J	L	H	质量 (kg)
三相	0.4	4	CHHM05 -618 □ DA	124	113	670	451	171	113	702	451	173	113	670	451	171	113	702	451	173
	0.55	4	CHHM08 -618 □ DA	160	143	711	451	174	143	754	451	177	143	711	451	174	143	754	451	177
	0.75	4	CHHM1 -618 □ DA	160	143	711	451	174	143	754	451	177	143	711	451	174	143	754	451	177
	1.1	4	CHHM1H -618 □ DA	169	148	744	451	178	148	806	451	183	148	744	451	178	148	806	451	183
	1.5	4	CHHM2 -618 □ DA	169	148	744	451	178	148	806	451	183	148	744	451	178	148	806	451	183
	2.2	4	CHHM3 -618 □ DA	182	155	764	451	182	155	827	451	188	155	764	451	182	155	827	451	188
三相变频	3	4	CHHM3 -618 □ DA	222	166	823	451	197	166	895	451	208	166	823	451	197	166	895	451	208
	0.4	4	CHHM05 -618 □ DA-EV/AV	160	113	711	451	174	113	754	451	177	113	711	451	174	113	754	451	177
	0.75	4	CHHM1 -618 □ DA-EV/AV	169	143	744	451	178	143	806	451	183	143	744	451	178	143	806	451	183
	※1.5	4	CHHM2 -618 □ DA-EV/AV	182	155	764	451	182	155	827	451	188	155	764	451	182	155	827	451	188
高效三相	※1.5	4	CHHM2 -618 □ DA-AV	222	166	823	451	197	166	895	451	208	166	823	451	197	166	895	451	208
	0.75	4	CHHM1 -618 □ DA-ES	169	148	744	451	178	148	806	451	183	148	744	451	178	148	806	451	183
	1.5	4	CHHM2 -618 □ DA-ES	182	155	764	451	182	155	827	451	188	155	764	451	182	155	827	451	188
	2.2	4	CHHM3 -618 □ DA-ES	222	166	823	451	196	166	895	451	207	166	823	451	197	166	895	451	208

- 注) 1. Δ 中填写电机功率代号。详细内容请参见B14页“型号”。
2. 型号的□中填写“0”或“5”。详细情况请参见选型表。
3. 低速轴轴端尺寸的尺寸公差为JIS B 0401-1976“h6”。
4. 低速轴轴端键尺寸的尺寸公差按照JIS B1301-1996平行平行键标准。
5. 输出轴轴端螺纹孔的详细尺寸请参见技术资料F25、F26页。
6. 低速轴方向垂直向下(立式)使用时, ※的尺寸值不同。详细内容请参见技术资料F25、F26页。

7. 型号的()在带制动器时添加。请参见B14页“型号”。
8. 本尺寸图的尺寸如有变更恕不预告。
9. ※AV式基本频率为50Hz时, 带1.5kW变频电机的尺寸将增大。因此, EV式(50Hz)和AV式(60Hz)请参见1.5kW上行的尺寸表, 而AV式(50Hz)则请参见下行的尺寸表。

A
通用B
齿轮电机C
减速机D
应用产品E
技术资料F
可选项关于
选型

选型表

尺寸图

三相
电机变频
电机CHHM
SKCNHM
1级型CHHM
1级型CNHM
2级型CHHM
2级型CNFM
1级型CHFM
1级型CNFM
2级型CHFM
2级型CVVM
SKCNVM
1级型CVVM
1级型CNVM
2级型CVVM
2级型

尺寸图

A 通用

B 三相电机
三相变频电机
齿轮电机

C 减速机

D 应用产品

E 技术资料

F 可选项

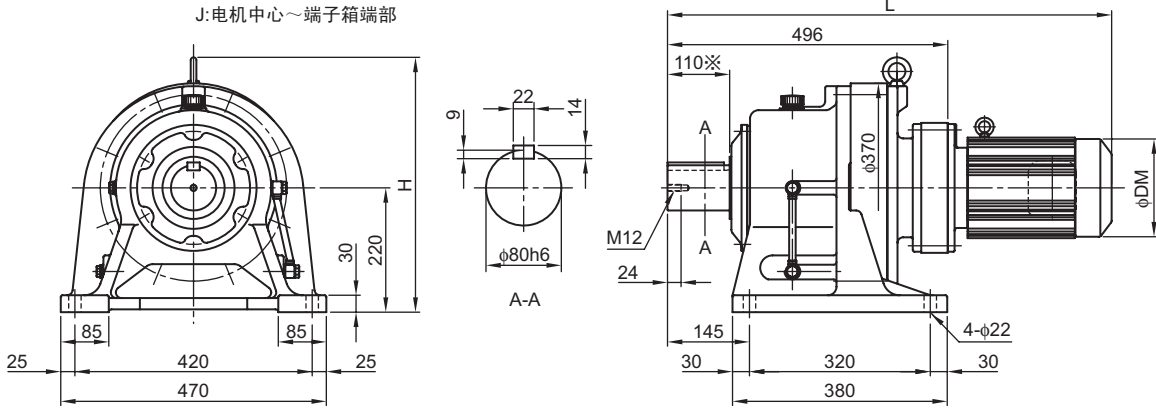
关于选型

选型表

尺寸图

三相电机 CHHM △ -618 □ DB(-B)- 减速比
三相变频电机 CHHM △ -618 □ DB-EV/AV(-B)- 减速比

高效三相电机 CHHM △ -618 □ DB-ES(-B)- 减速比

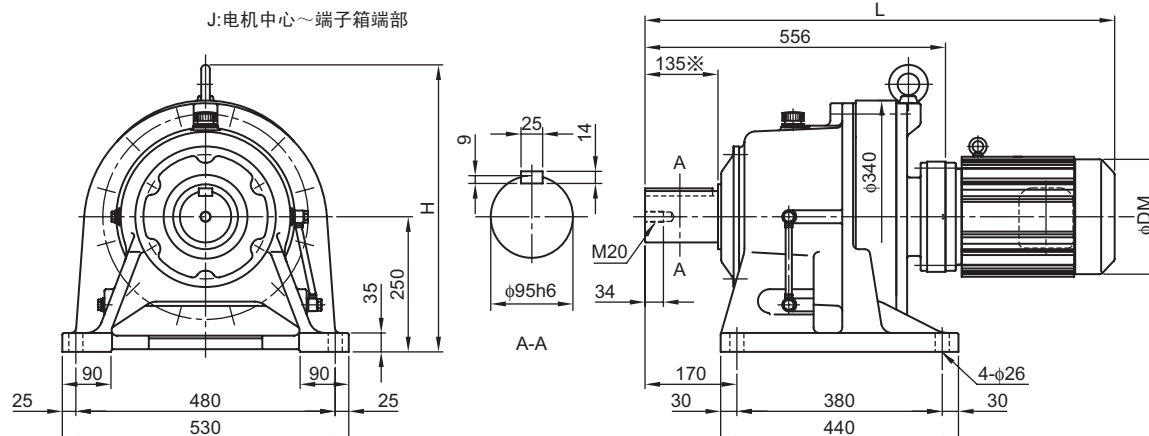


电机	种类	功率 kW	极	型号	DM	室内型电机												室外型电机					
						标准				带制动器				标准				带制动器					
						J	L	H	质量 (kg)	J	L	H	质量 (kg)	J	L	H	质量 (kg)	J	L	H	质量 (kg)		
三相电机	三相	1.1	4	CHHM1H -618 □ DB	169	148	766	451	193	148	828	451	198	148	766	451	193	148	828	451	198		
		1.5	4	CHHM2 -618 □ DB	169	148	766	451	193	148	828	451	198	148	766	451	193	148	828	451	198		
		2.2	4	CHHM3 -618 □ DB	182	155	786	451	196	155	849	451	203	155	786	451	196	155	849	451	203		
	变频电机	三相	3	4	CHHM4 -618 □ DB	222	166	809	451	207	166	881	451	217	166	809	451	207	166	881	451	217	
			3.7	4	CHHM5 -618 □ DB	222	166	809	451	208	166	881	451	217	166	809	451	208	166	881	451	217	
			5.5	4	CHHM8 -618 □ DB	222	166	853	451	215	166	925	451	224	166	853	451	215	166	925	451	224	
CHHM SK	三相	7.5	4	CHHM10 -618 □ DB	251	211	876	451	229	211	971	451	248	211	876	451	229	211	971	451	248		
		11	4	CHHM15 -618 □ DB	251	211	936	451	243	211	1031	451	261	211	936	451	243	211	1031	451	261		
CNHM 1级型	三相变频	2.2	4	CHHM3 -618 □ DB-EV/AV	222	166	809	451	207	166	881	451	217	166	809	451	207	166	881	451	217		
		3.7	4	CHHM5 -618 □ DB-EV/AV	222	166	853	451	214	166	925	451	224	166	853	451	214	166	925	451	224		
		5.5	4	CHHM8 -618 □ DB-EV/AV	251	211	876	451	230	211	971	451	248	211	876	451	230	211	971	451	248		
CHHM 1级型	三相变频	7.5	4	CHHM10 -618 □ DB-EV/AV	251	211	936	451	243	211	1031	451	261	211	936	451	243	211	1031	451	261		
		11	4	CHHM15 -618 □ DB-EV/AV	324	262	1026	451	298	262	1131	451	339	262	1026	451	298	262	1158	451	339		
CNHM 2级型	高效三相	1.5	4	CHHM2 -618 □ DB-ES	182	155	786	451	196	155	849	451	203	155	786	451	196	155	849	451	203		
		2.2	4	CHHM3 -618 □ DB-ES	222	166	809	451	206	166	881	451	216	166	809	451	207	166	881	451	217		
		3.7	4	CHHM5 -618 □ DB-ES	222	166	853	451	213	166	925	451	223	166	853	451	214	166	925	451	224		
		5.5	4	CHHM8 -618 □ DB-ES	251	211	876	451	228	211	971	451	246	211	876	451	230	211	971	451	248		
CHHM 2级型	三相	7.5	4	CHHM10 -618 □ DB-ES	251	211	936	451	242	211	1031	451	260	211	936	451	243	211	1031	451	261		

- 注) 1. △中填写电机功率代号。详细内容请参见B14页“型号”。
 2. 型号的□中填写“0”或“5”。详细情况请参见选型表。
 3. 低速轴轴端尺寸的尺寸公差为JIS B 0401-1976“h6”。
 4. 低速轴轴端键尺寸的尺寸公差按照JIS B1301-1996平行平行键标准。
 5. 输出轴轴端螺纹孔的详细尺寸请参见技术资料F25、F26页。
 6. 低速轴方向垂直向下(立式)使用时, ※的尺寸值不同。详细内容请参见技术资料F25、F26页。
 7. 型号的()在带制动器时添加。请参见B14页“型号”。
 8. 本尺寸图的尺寸如有变更恕不预告。
 9. ※AV式基本频率为50Hz时, 带1.5kW变频电机的尺寸将增大。因此, EV式(50Hz)和AV式(60Hz)请参见1.5kW上行的尺寸表, 而AV式(50Hz)则请参见下行的尺寸表。

三相电机 CHHM Δ -619 □ DA(-B)- 减速比
三相变频电机 CHHM Δ -619 □ DA-EV/AV(-B)- 减速比

高效三相电机 CHHM Δ -619 □ DA-ES(-B)- 减速比



电机种类	功率 kW	极数	型号	DM	室内型电机								室外型电机							
					标准				带制动器				标准				带制动器			
					J	L	H	质量(kg)	J	L	H	质量(kg)	J	L	H	质量(kg)	J	L	H	质量(kg)
三相	0.75	4	CHHM1 -619 □ DA	160	143	793	531	249	143	836	531	252	143	793	531	249	143	836	531	252
	1.1	4	CHHM1H -619 □ DA	169	148	826	531	253	148	888	531	258	148	826	531	253	148	888	531	258
	1.5	4	CHHM2 -619 □ DA	169	148	826	531	253	148	888	531	258	148	826	531	253	148	888	531	258
	2.2	4	CHHM3 -619 □ DA	182	155	846	531	257	155	909	531	264	155	846	531	257	155	909	531	264
	3	4	CHHM4 -619 □ DA	222	166	869	531	268	166	941	531	278	166	869	531	268	166	941	531	278
	3.7	4	CHHM5 -619 □ DA	222	166	869	531	269	166	941	531	278	166	869	531	269	166	941	531	278
三相变频	5.5	4	CHHM8 -619 □ DA	222	166	913	531	276	166	985	531	285	166	913	531	276	166	985	531	285
	0.75	4	CHHM1 -619 □ DA-EV/AV	169	148	826	531	253	148	888	531	258	148	826	531	253	148	888	531	258
	※1.5	4	CHHM2 -619 □ DA-EV/AV	182	155	846	531	257	155	909	531	264	155	846	531	257	155	909	531	264
	※1.5	4	CHHM2 -619 □ DA-AV	222	166	869	531	268	166	941	531	278	166	869	531	268	166	941	531	278
	2.2	4	CHHM3 -619 □ DA-EV/AV	222	166	869	531	268	166	941	531	278	166	869	531	268	166	941	531	278
高效三相	3.7	4	CHHM5 -619 □ DA-EV/AV	222	166	913	531	275	166	985	531	285	166	913	531	275	166	985	531	285
	0.75	4	CHHM1 -619 □ DA-ES	169	148	826	531	253	148	888	531	258	148	826	531	253	148	888	531	258
	1.5	4	CHHM2 -619 □ DA-ES	182	155	846	531	257	155	909	531	264	155	846	531	257	155	909	531	264
	2.2	4	CHHM3 -619 □ DA-ES	222	166	869	531	267	166	941	531	277	166	869	531	268	166	941	531	278
3.7	4	CHHM5 -619 □ DA-ES	222	166	913	531	274	166	985	531	284	166	913	531	275	166	985	531	285	

注) 1. Δ 中填写电机功率代号。详细内容请参见B14页“型号”。
2. 型号的□中填写“0”或“5”。详细情况请参见选型表。
3. 低速轴轴端尺寸的尺寸公差为JIS B 0401-1976“h6”。
4. 低速轴轴端键尺寸的尺寸公差按照JIS B1301-1996平行平行键标准。
5. 输出轴轴端螺纹孔的详细尺寸请参见技术资料F25、F26页。
6. 低速轴方向垂直向下(立式)使用时, ※的尺寸值不同。详细内容请参见技术资料F25、F26页。

7. 型号的()在带制动器时添加。请参见B14页“型号”。
8. 本尺寸图的尺寸如有变更恕不预告。
9. ※AV式基本频率为50Hz时, 带1.5kW变频电机的尺寸将增大。因此, EV式(50Hz)和AV式(60Hz)请参见1.5kW上行的尺寸表, 而AV式(50Hz)则请参见下行的尺寸表。

尺寸图

A
通用

三相电机 CHHM △ -619 □ DB(-B)- 减速比

高效三相电机 CHHM △ -619 □ DB-ES(-B)- 减速比

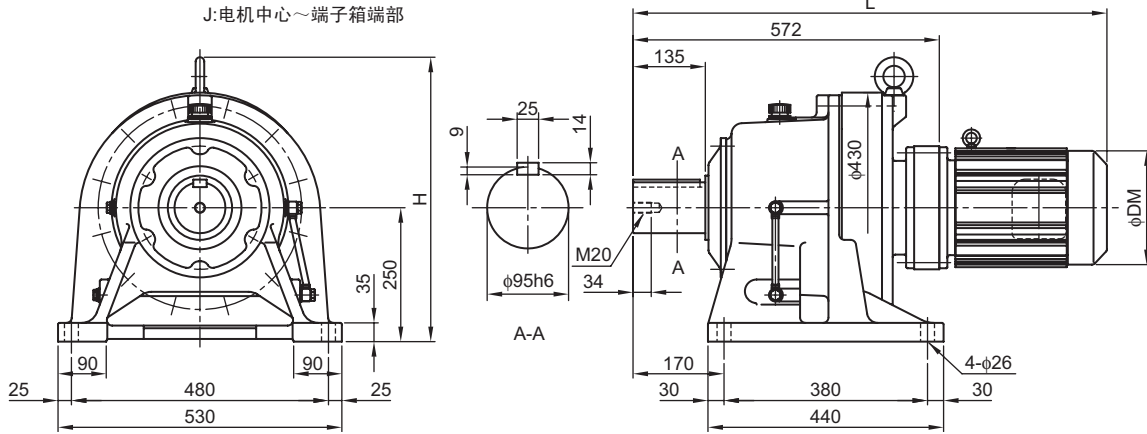
B
齿轮电机

三相变频电机 CHHM △ -619 □ DB(-B)- 减速比

C
减速机D
应用产品E
技术资料F
可选项关于
选型

选型表

尺寸图



电机	电机		型号	DM	室内型电机												室外型电机					
	种类	功率 kW			极	标准				带制动器				标准				带制动器				
						J	L	H	质量 (kg)	J	L	H	质量 (kg)	J	L	H	质量 (kg)	J	L	H	质量 (kg)	
三相电机	1.5	4	CHHM2 -619 □ DB	169	148	842	531	260	148	904	531	265	148	842	531	260	148	904	531	265		
	2.2	4	CHHM3 -619 □ DB	182	155	862	531	264	155	925	531	271	155	862	531	264	155	925	531	271		
	3	4	CHHM4 -619 □ DB	222	166	885	531	275	166	957	531	285	166	885	531	275	166	957	531	285		
变频电机	3.7	4	CHHM5 -619 □ DB	222	166	885	531	276	166	957	531	285	166	885	531	276	166	957	531	285		
	5.5	4	CHHM8 -619 □ DB	222	166	929	531	283	166	1001	531	292	166	929	531	283	166	1001	531	292		
	7.5	4	CHHM10 -619 □ DB	251	211	952	531	297	211	1047	531	316	211	952	531	297	211	1047	531	316		
CHHM SK	11	4	CHHM15 -619 □ DB	251	211	1012	531	311	211	1107	531	329	211	1012	531	311	211	1107	531	329		
	15	4	CHHM20 -619 □ DB	324	262	1102	531	368	262	1207	531	402	262	1102	531	368	262	1234	531	402		
CNHM 1级型	5.5	4	CHHM8 -619 □ DB-EV/AV	251	211	952	531	298	211	1047	531	316	211	952	531	298	211	1047	531	316		
	7.5	4	CHHM10 -619 □ DB-EV/AV	251	211	1012	531	311	211	1107	531	329	211	1012	531	311	211	1107	531	329		
	11	4	CHHM15 -619 □ DB-EV/AV	324	262	1102	531	368	262	1207	531	402	262	1102	531	368	262	1234	531	402		
CHHM 1级型	1.5	4	CHHM2 -619 □ DB-ES	182	155	862	531	264	155	925	531	271	155	862	531	264	155	925	531	271		
	2.2	4	CHHM3 -619 □ DB-ES	222	166	885	531	274	166	957	531	284	166	885	531	275	166	957	531	285		
	3.7	4	CHHM5 -619 □ DB-ES	222	166	929	531	281	166	1001	531	291	166	929	531	282	166	1001	531	292		
CNHM 2级型	5.5	4	CHHM8 -619 □ DB-ES	251	211	952	531	296	211	1047	531	314	211	952	531	298	211	1047	531	316		
	7.5	4	CHHM10 -619 □ DB-ES	251	211	1012	531	310	211	1107	531	328	211	1012	531	311	211	1107	531	329		

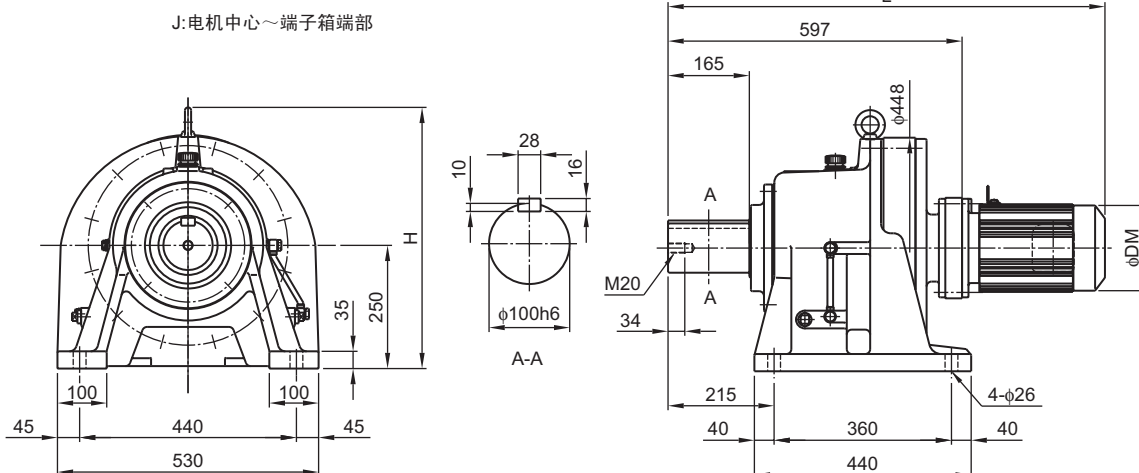
CHHM
2级型CNFM
1级型CHFM
1级型CNFM
2级型CHFM
2级型CVVM
SKCNVM
1级型CVVM
1级型CNVM
2级型CVVM
2级型

- 注) 1. △中填写电机功率代号。详细内容请参见B14页“型号”。
 2. 型号的□中填写“0”或“5”。详细情况请参见选型表。
 3. 低速轴轴端尺寸的尺寸公差为JIS B 0401-1976“h6”。
 4. 低速轴轴端键尺寸的尺寸公差按照JIS B1301-1996平行平行键标准。
 5. 输出轴轴端螺纹孔的详细尺寸请参见技术资料F25、F26页。
 6. 低速轴方向垂直向下(立式)使用时, ※的尺寸值不同。详细内容请参见技术资料F25、F26页。

7. 型号的()在带制动器时添加。请参见B14页“型号”。
 8. 本尺寸图的尺寸如有变更恕不预告。
 9. ※AV式基本频率为50Hz时, 带1.5kW变频电机的尺寸将增大。因此, EV式(50Hz)和AV式(60Hz)请参见1.5kW上行的尺寸表, 而AV式(50Hz)则请参见下行的尺寸表。

三相电机 CHHM Δ -6205DA(-B)- 减速比
三相变频电机 CHHM Δ -6205DA-EV/AV(-B)- 减速比

高效三相电机 CHHM Δ -6205DA-ES(-B)- 减速比



电机			型号	DM	室内型电机								室外型电机								
种类	功率 kW	极			标准				带制动器				标准				带制动器				
					J	L	H	质量 (kg)	J	L	H	质量 (kg)	J	L	H	质量 (kg)	J	L	H	质量 (kg)	
三相	0.75	4	CHHM1	-6205DA	160	143	834	530	268	143	877	530	271	143	834	530	268	143	877	530	271
	1.5	4	CHHM2	-6205DA	169	148	867	530	272	148	929	530	277	148	867	530	272	148	929	530	277
	2.2	4	CHHM3	-6205DA	182	155	887	530	276	155	949	530	283	155	887	530	276	155	949	530	283
	3	4	CHHM4	-6205DA	222	166	910	530	287	166	982	530	297	166	910	530	287	166	982	530	297
	3.7	4	CHHM5	-6205DA	222	166	910	530	288	166	982	530	297	166	910	530	288	166	982	530	297
	5.5	4	CHHM8	-6205DA	222	166	954	530	295	166	1026	530	304	166	954	530	295	166	1026	530	304
三相变频	※1.5	4	CHHM2	-6205DA-EV/AV	182	155	887	530	276	155	949	530	283	155	887	530	276	155	949	530	283
	※1.5	4	CHHM2	-6205DA-AV	222	166	910	530	287	166	982	530	297	166	910	530	287	166	982	530	297
	2.2	4	CHHM3	-6205DA-EV/AV	222	166	910	530	287	166	982	530	297	166	910	530	287	166	982	530	297
	3.7	4	CHHM5	-6205DA-EV/AV	222	166	954	530	294	166	1026	530	304	166	954	530	294	166	1026	530	304
高效三相	0.75	4	CHHM1	-6205DA-ES	169	148	867	530	272	148	929	530	277	148	867	530	272	148	929	530	277
	1.5	4	CHHM2	-6205DA-ES	182	155	887	530	276	155	949	530	283	155	887	530	276	155	949	530	283
	2.2	4	CHHM3	-6205DA-ES	222	166	910	530	286	166	982	530	296	166	910	530	287	166	982	530	297
	3.7	4	CHHM5	-6205DA-ES	222	166	954	530	293	166	1026	530	303	166	954	530	294	166	1026	530	304

- 注) 1. Δ 中填写电机功率代号。详细内容请参见B14页“型号”。
2. 低速轴轴端尺寸的尺寸公差为JIS B 0401-1976“h6”。
3. 低速轴轴端键尺寸的尺寸公差按照JIS B1301-1996平行平行键标准。
4. 输出轴轴端螺纹孔的详细尺寸请参见技术资料F25、F26页。
5. 型号的()在带制动器时添加。请参见B14页“型号”。

6. 本尺寸图的尺寸如有变更恕不预告。
7. ※AV式基本频率为50Hz时,带1.5kW变频电机的尺寸将增大。因此, EV式(50Hz)和AV式(60Hz)请参见1.5kW上行的尺寸表,而AV式(50Hz)则请参见下行的尺寸表。

A
通用B
齿轮电机C
减速机D
应用产品E
技术资料F
可选项关于
选型

选型表

尺寸图

三相
电机变频
电机CHHM
SKCNHM
1级型CHHM
1级型CNHM
2级型CHHM
2级型CNFM
1级型CHFM
1级型CNFM
2级型CHFM
2级型CVVM
SKCNVM
1级型CVVM
1级型CNVM
2级型CVVM
2级型

尺寸图

A
通用

三电机 CHHM △ -6205DB(-B)- 减速比

高效三电机 CHHM △ -6205DB-ES(-B)- 减速比

B
齿轮电机

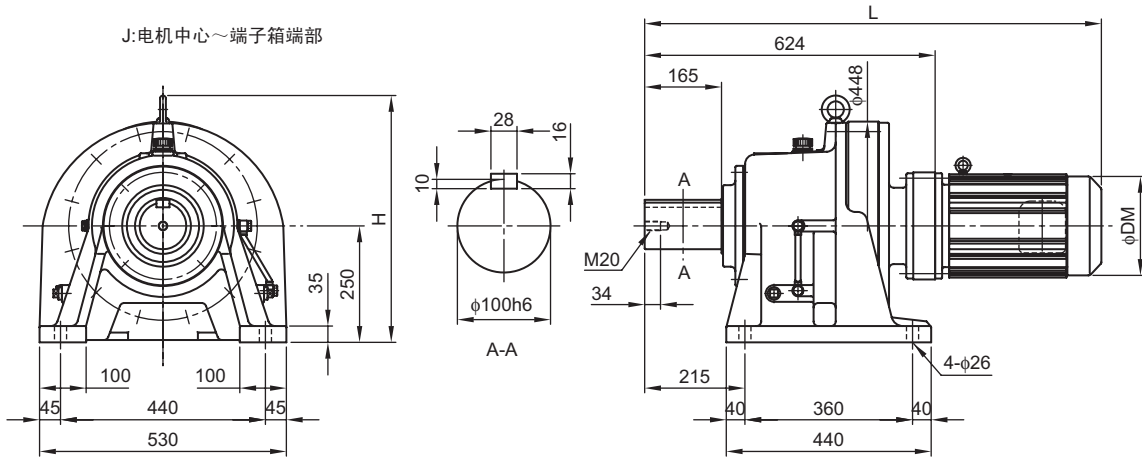
三相变频电机 CHHM △ -6205DB-EV/AV(-B)- 减速比

C
减速机

J:电机中心~端子箱端部

D
应用产品E
技术资料F
可选项关于
选型

选型表



尺寸图

电机	功率		极	型号	DM	室内型电机								室外型电机							
	种类	kW				标准			带制动器			标准			带制动器						
						J	L	H	质量 (kg)	J	L	H	质量 (kg)	J	L	H	质量 (kg)	J	L	H	质量 (kg)
三相电机	2.2	4	CHHM3	-6205DB	182	155	914	530	288	155	977	530	295	155	914	530	288	155	977	530	295
变频电机	3	4	CHHM4	-6205DB	222	166	937	530	299	166	1009	530	309	166	937	530	299	166	1009	530	309
	3.7	4	CHHM5	-6205DB	222	166	937	530	300	166	1009	530	309	166	937	530	300	166	1009	530	309
CHHM SK	5.5	4	CHHM8	-6205DB	222	166	981	530	307	166	1053	530	316	166	981	530	307	166	1053	530	316
	7.5	4	CHHM10	-6205DB	251	211	1004	530	321	211	1099	530	340	211	1004	530	321	211	1099	530	340
	11	4	CHHM15	-6205DB	251	211	1064	530	334	211	1159	530	352	211	1064	530	334	211	1159	530	352
	15	4	CHHM20	-6205DB	324	262	1154	530	390	262	1259	530	429	262	1154	530	390	262	1286	530	429
CNHM 1级型	2.2	4	CHHM3	-6205DB-EV/AV	222	166	937	530	299	166	1009	530	309	166	937	530	299	166	1009	530	309
	3.7	4	CHHM5	-6205DB-EV/AV	222	166	981	530	306	166	1053	530	316	166	981	530	306	166	1053	530	316
	5.5	4	CHHM8	-6205DB-EV/AV	251	211	1004	530	321	211	1099	530	340	211	1004	530	321	211	1099	530	340
CHHM 1级型	7.5	4	CHHM10	-6205DB-EV/AV	251	211	1064	530	334	211	1159	530	352	211	1064	530	334	211	1159	530	352
	11	4	CHHM15	-6205DB-EV/AV	324	262	1154	530	390	262	1259	530	429	262	1154	530	390	262	1286	530	429
CNHM 2级型	2.2	4	CHHM3	-6205DB-ES	222	166	937	530	298	166	1009	530	308	166	937	530	299	166	1009	530	309
	3.7	4	CHHM5	-6205DB-ES	222	166	981	530	305	166	1053	530	315	166	981	530	306	166	1053	530	316
CHHM 2级型	5.5	4	CHHM8	-6205DB-ES	251	211	1004	530	320	211	1099	530	338	211	1004	530	321	211	1099	530	340
	7.5	4	CHHM10	-6205DB-ES	251	211	1064	530	333	211	1159	530	351	211	1064	530	334	211	1159	530	352

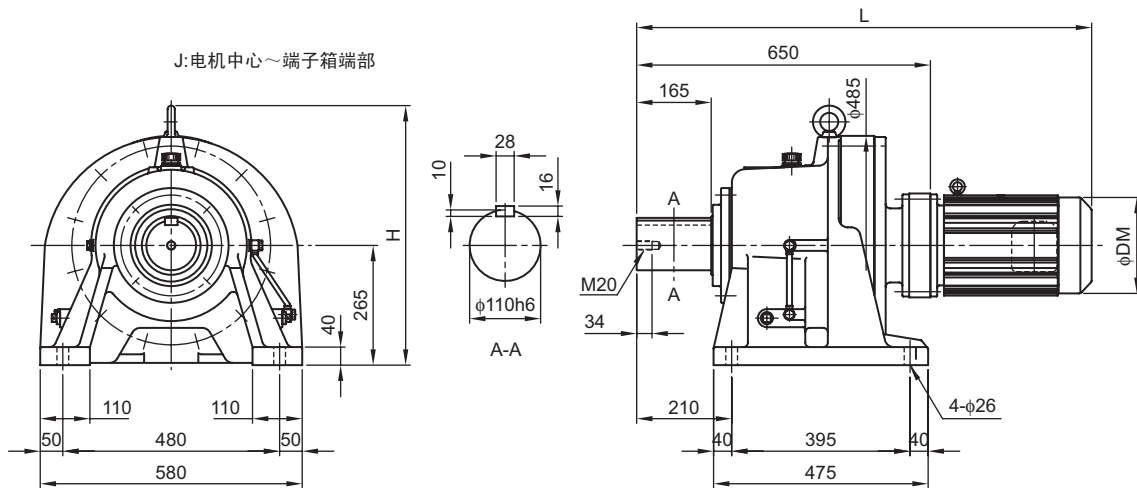
CNFM
1级型CHFM
1级型CNFM
2级型CHFM
2级型CVVM
SKCNVM
1级型CVVM
1级型CNVM
2级型CVVM
2级型

- 注) 1. △中填写电机功率代号。详细内容请参见B14页“型号”。
 2. 低速轴轴端尺寸的尺寸公差为JIS B 0401-1976“h6”。
 3. 低速轴轴端键尺寸的尺寸公差按照JIS B1301-1996平行键标准。
 4. 输出轴轴端螺孔的详细尺寸请参见技术资料F25、F26页。
 5. 型号的()在带制动器时添加。请参见B14页“型号”。

6. 本尺寸图的尺寸如有变更恕不预告。
 7. ※AV式基本频率为50Hz时，带1.5kW变频电机的尺寸将增大。因此，EV式(50Hz)和AV式(60Hz)请参见1.5kW上行的尺寸表，而AV式(50Hz)则请参见下行的尺寸表。

三相电机 CHHM Δ -6215DA(-B)- 减速比
三相变频电机 CHHM Δ -6215DA-EV/AV(-B)- 减速比

高效三相电机 CHHM Δ -6215DA-ES(-B)- 减速比



电机			型号	DM	室内型电机								室外型电机							
种类	功率 kW	极			标准				带制动器				标准				带制动器			
					J	L	H	质量 (kg)	J	L	H	质量 (kg)	J	L	H	质量 (kg)	J	L	H	质量 (kg)
三相	1.5	4	CHHM2 -6215DA	169	148	920	575	366	148	982	575	371	148	920	575	366	148	982	575	371
	2.2	4	CHHM3 -6215DA	182	155	940	575	369	155	1003	575	376	155	940	575	369	155	1003	575	376
	3	4	CHHM4 -6215DA	222	166	963	575	381	166	1035	575	390	166	963	575	381	166	1035	575	390
	3.7	4	CHHM5 -6215DA	222	166	963	575	381	166	1035	575	390	166	963	575	381	166	1035	575	390
	5.5	4	CHHM8 -6215DA	222	166	1007	575	388	166	1079	575	397	166	1007	575	388	166	1079	575	397
	7.5	4	CHHM10 -6215DA	251	211	1030	575	402	211	1125	575	421	211	1030	575	402	211	1125	575	421
	11	4	CHHM15 -6215DA	251	211	1090	575	415	211	1185	575	433	211	1090	575	415	211	1185	575	433
三相变频	※1.5	4	CHHM2 -6215DA-EV/AV	182	155	940	575	369	155	1003	575	376	155	940	575	369	155	1003	575	376
	※1.5	4	CHHM2 -6215DA-AV	222	166	963	575	381	166	1035	575	390	166	963	575	381	166	1035	575	390
	2.2	4	CHHM3 -6215DA-EV/AV	222	166	963	575	381	166	1035	575	390	166	963	575	381	166	1035	575	390
	3.7	4	CHHM5 -6215DA-EV/AV	222	166	1007	575	388	166	1079	575	397	166	1007	575	388	166	1079	575	397
	5.5	4	CHHM8 -6215DA-EV/AV	251	211	1030	575	402	211	1125	575	421	211	1030	575	402	211	1125	575	421
	7.5	4	CHHM10 -6215DA-EV/AV	251	211	1090	575	415	211	1185	575	433	211	1090	575	415	211	1185	575	433
	11	4	CHHM15 -6215DA-EV/AV	324	262	1180	575	471	262	1285	575	510	262	1180	575	471	262	1312	575	510
高效三相	1.5	4	CHHM2 -6215DA-ES	182	155	940	575	369	155	1003	575	376	155	940	575	369	155	1003	575	376
	2.2	4	CHHM3 -6215DA-ES	222	166	963	575	379	166	1035	575	389	166	963	575	381	166	1035	575	390
	3.7	4	CHHM5 -6215DA-ES	222	166	1007	575	386	166	1079	575	396	166	1007	575	388	166	1079	575	397
	5.5	4	CHHM8 -6215DA-ES	251	211	1030	575	401	211	1125	575	419	211	1030	575	402	211	1125	575	421
	7.5	4	CHHM10 -6215DA-ES	251	211	1090	575	414	211	1185	575	432	211	1090	575	415	211	1185	575	433

- 注) 1. Δ 中填写电机功率代号。详细内容请参见B14页“型号”。
2. 低速轴轴端尺寸的公差为JIS B 0401-1976“h6”。
3. 低速轴轴端键尺寸的公差按照JIS B1301-1996平行键标准。
4. 输出轴轴端螺纹孔的详细尺寸请参见技术资料F25、F26页。
5. 型号的()在带制动器时添加。请参见B14页“型号”。

6. 本尺寸图的尺寸如有变更恕不预告。
7. ※AV式基本频率为50Hz时,带1.5kW变频电机的尺寸将增大。因此, EV式(50Hz)和AV式(60Hz)请参见1.5kW上行的尺寸表,而AV式(50Hz)则请参见下行的尺寸表。

A
通用B
齿轮电机C
减速机D
应用产品E
技术资料F
可选项关于
选型

选型表

尺寸图

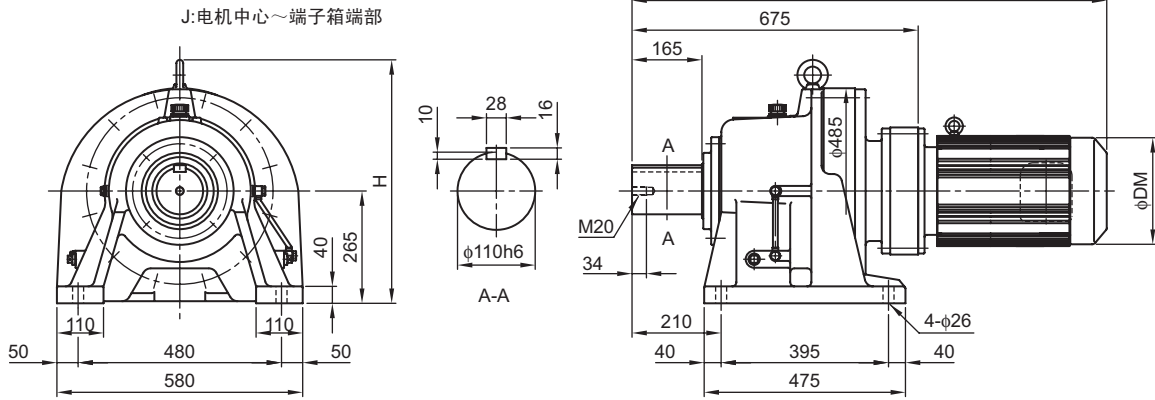
三相
电机变频
电机CHHM
SKCNHM
1级型CHHM
1级型CNHM
2级型CHHM
2级型CNFM
1级型CHFM
1级型CNFM
2级型CHFM
2级型CVVM
SKCNVM
1级型CVVM
1级型CNVM
2级型CVVM
2级型

尺寸图

A
通用三相电机 CHHM Δ -6215DB(-B)- 减速比高效三相电机 CHHM Δ -6215DB-ES(-B)- 减速比B
齿轮电机三相变频电机 CHHM Δ -6215DB-EV/AV(-B)- 减速比C
减速机D
应用产品E
技术资料F
可选项关于
选型

选型表

尺寸图



电机	功率		极	型号	DM	室内型电机								室外型电机							
	种类	kW				标准				带制动器				标准				带制动器			
						J	L	H	质量 (kg)	J	L	H	质量 (kg)	J	L	H	质量 (kg)	J	L	H	质量 (kg)
三相电机	三相	3.7	4	CHHM5 -6215DB	222	166	988	575	400	166	1060	575	409	166	988	575	400	166	408	575	409
		5.5	4	CHHM8 -6215DB	222	166	1032	575	407	166	1104	575	416	166	1032	575	407	166	415	575	416
		7.5	4	CHHM10 -6215DB	251	211	1060	575	422	211	1155	575	440	211	1060	575	422	211	1155	575	440
		11	4	CHHM15 -6215DB	251	211	1120	575	436	211	1215	575	453	211	1120	575	436	211	1215	575	453
		15	4	CHHM20 -6215DB	324	262	1205	575	492	262	1310	575	530	262	1205	575	492	262	1337	575	530
变频电机	三相变频	11	4	CHHM15 -6215DB-EV/AV	324	262	1205	575	492	262	1310	575	530	262	1205	575	492	262	1337	575	530
		15	4	CHHM20 -6215DB-EV/AV	394	340	1300	575	570	340	1465	575	628	340	1300	575	570	340	1495	575	628
CHHM 1级型	三相	3.7	4	CHHM5 -6215DB-ES	222	166	1032	575	405	166	1104	575	415	166	1032	575	407	166	415	575	416
		5.5	4	CHHM8 -6215DB-ES	251	211	1060	575	421	211	1155	575	438	211	1060	575	422	211	1155	575	440
		7.5	4	CHHM10 -6215DB-ES	251	211	1120	575	435	211	1215	575	452	211	1120	575	436	211	1215	575	453
CHHM 2级型	三相	11	4	CHHM15 -6215DB-ES	324	262	1205	575	488	262	1310	575	522	262	1205	575	492	262	1337	575	530
		15	4	CHHM20 -6215DB-ES	324	262	1205	575	500	262	1310	575	534	262	1205	575	504	262	1337	575	542
		18.5	4	CHHM25 -6215DB-ES	394	340	1300	575	569	340	1465	575	610	340	1300	575	581	340	1495	575	627

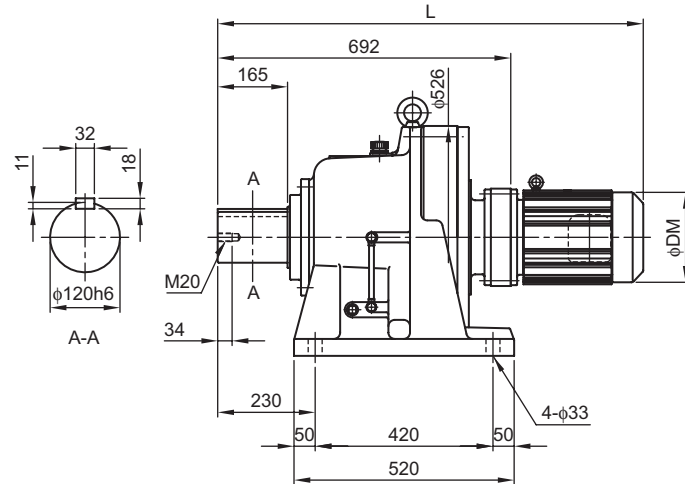
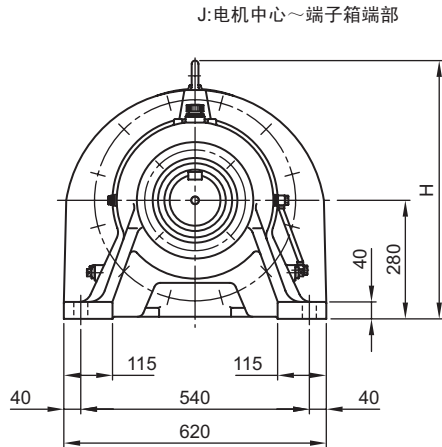
CNFM
1级型CHFM
1级型CNFM
2级型CHFM
2级型CVVM
SKCNVM
1级型CVVM
1级型CNVM
2级型CVVM
2级型

- 注) 1. Δ 中填写电机功率代号。详细内容请参见B14页“型号”。
 2. 低速轴轴端尺寸的尺寸公差为JIS B 0401-1976“h6”。
 3. 低速轴轴端键尺寸的尺寸公差按照JIS B1301-1996平行键标准。
 4. 输出轴轴端螺孔的详细尺寸请参见技术资料F25、F26页。
 5. 型号的()在带制动器时添加。请参见B14页“型号”。

6. 本尺寸图的尺寸如有变更恕不预告。
 7. ※AV式基本频率为50Hz时，带1.5kW变频电机的尺寸将增大。因此，EV式(50Hz)和AV式(60Hz)请参见1.5kW上行的尺寸表，而AV式(50Hz)则请参见下行的尺寸表。

三相电机 CHHM Δ -6225DA(-B)- 减速比
三相变频电机 CHHM Δ -6225DA-EV/AV(-B)- 减速比

高效三相电机 CHHM Δ -6225DA-ES(-B)- 减速比



电机			型号	DM	室内型电机								室外型电机								
种类	功率 kW	极			标准				带制动器				标准				带制动器				
					J	L	H	质量 (kg)	J	L	H	质量 (kg)	J	L	H	质量 (kg)	J	L	H	质量 (kg)	
三相	1.5	4	CHHM2	-6225DA	169	148	962	610	440	148	1024	610	445	148	962	610	440	148	1024	610	445
	2.2	4	CHHM3	-6225DA	182	155	982	610	443	155	1045	610	450	155	982	610	443	155	1045	610	450
	3	4	CHHM4	-6225DA	222	166	1005	610	455	166	1077	610	464	166	1005	610	455	166	1077	610	464
	3.7	4	CHHM5	-6225DA	222	166	1005	610	455	166	1077	610	464	166	1005	610	455	166	1077	610	464
	5.5	4	CHHM8	-6225DA	222	166	1049	610	462	166	1121	610	471	166	1049	610	462	166	1121	610	471
	7.5	4	CHHM10	-6225DA	251	211	1072	610	476	211	1167	610	495	211	1072	610	476	211	1167	610	495
	11	4	CHHM15	-6225DA	251	211	1132	610	490	211	1227	610	508	211	1132	610	490	211	1227	610	508
三相变频	※1.5	4	CHHM2	-6225DA-EV/AV	182	155	982	610	443	155	1045	610	450	155	982	610	443	155	1045	610	450
	※1.5	4	CHHM3	-6225DA-AV	222	166	1005	610	455	166	1077	610	464	166	1005	610	455	166	1077	610	464
	2.2	4	CHHM3	-6225DA-EV/AV	222	166	1005	610	455	166	1077	610	464	166	1005	610	455	166	1077	610	464
	3.7	4	CHHM5	-6225DA-EV/AV	222	166	1049	610	462	166	1121	610	471	166	1049	610	462	166	1121	610	471
	5.5	4	CHHM8	-6225DA-EV/AV	251	211	1072	610	476	211	1167	610	495	211	1072	610	476	211	1167	610	495
	7.5	4	CHHM10	-6225DA-EV/AV	251	211	1132	610	490	211	1227	610	508	211	1132	610	490	211	1227	610	508
	11	4	CHHM15	-6225DA-EV/AV	324	262	1222	610	545	262	1327	610	589	262	1222	610	545	262	1354	610	589
高效三相	1.5	4	CHHM2	-6225DA-ES	182	155	982	610	443	155	1045	610	450	155	982	610	443	155	1045	610	450
	2.2	4	CHHM3	-6225DA-ES	222	166	1005	610	453	166	1077	610	463	166	1005	610	455	166	1077	610	464
	3.7	4	CHHM5	-6225DA-ES	222	166	1049	610	460	166	1121	610	470	166	1049	610	462	166	1121	610	471
	5.5	4	CHHM8	-6225DA-ES	251	211	1072	610	475	211	1167	610	493	211	1072	610	476	211	1167	610	495
	7.5	4	CHHM10	-6225DA-ES	251	211	1132	610	489	211	1227	610	507	211	1132	610	490	211	1227	610	508
	11	4	CHHM15	-6225DA-ES	324	262	1222	610	541	262	1327	610	575	262	1222	610	545	262	1354	610	589

- 注) 1. Δ 中填写电机功率代号。详细内容请参见B14页“型号”。
2. 低速轴轴端尺寸的尺寸公差为JIS B 0401-1976“h6”。
3. 低速轴轴端键尺寸的尺寸公差按照JIS B1301-1996平行平行键标准。
4. 输出轴轴端螺纹孔的详细尺寸请参见技术资料F25、F26页。
5. 型号的()在带制动器时添加。请参见B14页“型号”。

6. 本尺寸图的尺寸如有变更恕不预告。
7. ※AV式基本频率为50Hz时,带1.5kW变频电机的尺寸将增大。因此, EV式(50Hz)和AV式(60Hz)请参见1.5kW上行的尺寸表,而AV式(50Hz)则请参见下行的尺寸表。

A
通用B
齿轮电机C
减速机D
应用产品E
技术资料F
可选项关于
选型

选型表

尺寸图

三相
电机变频
电机CHHM
SKCNHM
1级型CHHM
1级型CNHM
2级型CHHM
2级型CNFM
1级型CHFM
1级型CNFM
2级型CHFM
2级型CVVM
SKCNVM
1级型CVVM
1级型CNVM
2级型CVVM
2级型

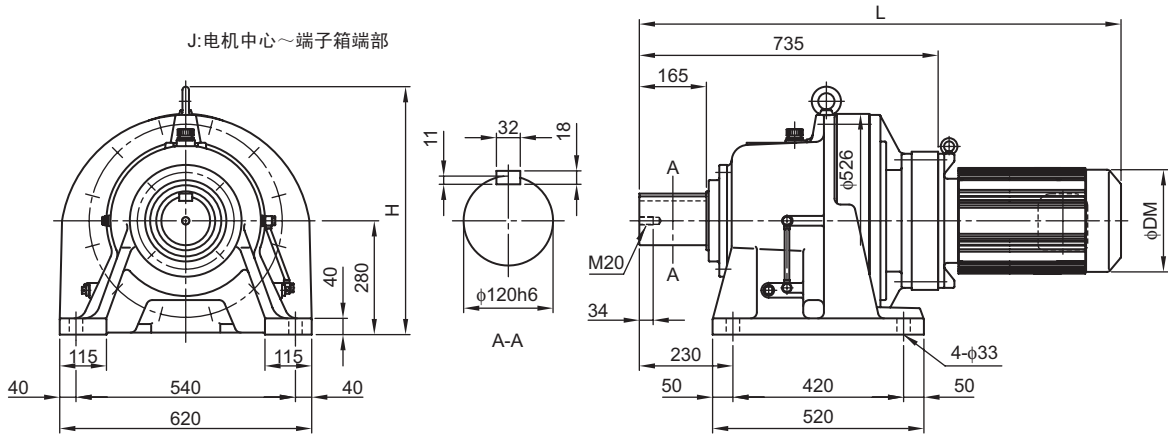
尺寸图

A
通用三相电机 CHHM Δ -6225DB(-B)- 减速比高效三相电机 CHHM Δ -6225DB-ES(-B)- 减速比B
齿轮电机三相变频电机 CHHM Δ -6225DB-EV/AV(-B)- 减速比C
减速机

J:电机中心~端子箱端部

D
应用产品E
技术资料F
可选项关于
选型

选型表



尺寸图	电机		型号	DM	室内型电机						室外型电机									
	种类	功率 kW			极	标准			带制动器			标准			带制动器					
						J	L	H	质量 (kg)	J	L	H	质量 (kg)	J	L	H	质量 (kg)			
三相电机	3.7	4	CHHM5 -6225DB	222	166	1063	610	500	166	1135	610	510	166	1063	610	500	166	1135	610	510
	5.5	4	CHHM8 -6225DB	222	166	1107	610	507	166	1179	610	517	166	1107	610	507	166	1179	610	517
	7.5	4	CHHM10 -6225DB	251	211	1125	610	521	211	1220	610	540	211	1125	610	521	211	1220	610	540
变频电机	11	4	CHHM15 -6225DB	251	211	1185	610	535	211	1280	610	553	211	1185	610	535	211	1280	610	553
	15	4	CHHM20 -6225DB	324	262	1265	610	592	262	1370	610	629	262	1265	610	592	262	1397	610	629
	18.5	4	CHHM25 -6225DB	394	340	1360	610	666	340	1525	610	726	340	1360	610	666	340	1555	610	726
CHHM SK	22	4	CHHM30 -6225DB	394	340	1360	610	666	340	1525	610	726	340	1360	610	666	340	1555	610	726
	30	4	CHHM40 -6225DB	394	340	1360	610	683	340	1525	610	737	340	1360	610	683	340	1555	610	737
CNHM 1级型	11	4	CHHM15 -6225DB-EV/AV	324	262	1265	610	592	262	1370	610	629	262	1265	610	592	262	1397	610	629
	15	4	CHHM20 -6225DB-EV/AV	394	340	1360	610	666	340	1525	610	726	340	1360	610	666	340	1525	610	726
	18.5	4	CHHM25 -6225DB-EV/AV	394	340	1360	610	666	340	1525	610	726	340	1360	610	666	340	1555	610	726
CHHM 1级型	22	4	CHHM30 -6225DB-EV/AV	394	340	1360	610	683	340	1525	610	737	340	1360	610	683	340	1555	610	737
	3.7	4	CHHM5 -6225DB-ES	222	166	1107	610	505	166	1179	610	516	166	1107	610	507	166	1179	610	517
	5.5	4	CHHM8 -6225DB-ES	251	211	1125	610	520	211	1220	610	538	211	1125	610	521	211	1220	610	540
CNHM 2级型	7.5	4	CHHM10 -6225DB-ES	251	211	1185	610	534	211	1280	610	552	211	1185	610	535	211	1280	610	553
	11	4	CHHM15 -6225DB-ES	324	262	1265	610	588	262	1370	610	622	262	1265	610	592	262	1397	610	629
	15	4	CHHM20 -6225DB-ES	324	262	1265	610	600	262	1370	610	634	262	1265	610	604	262	1397	610	641
CHHM 2级型	18.5	4	CHHM25 -6225DB-ES	394	340	1360	610	673	340	1525	610	724	340	1360	610	683	340	1555	610	737
	22	4	CHHM30 -6225DB-ES	394	340	1360	610	673	340	1525	610	724	340	1360	610	683	340	1555	610	737

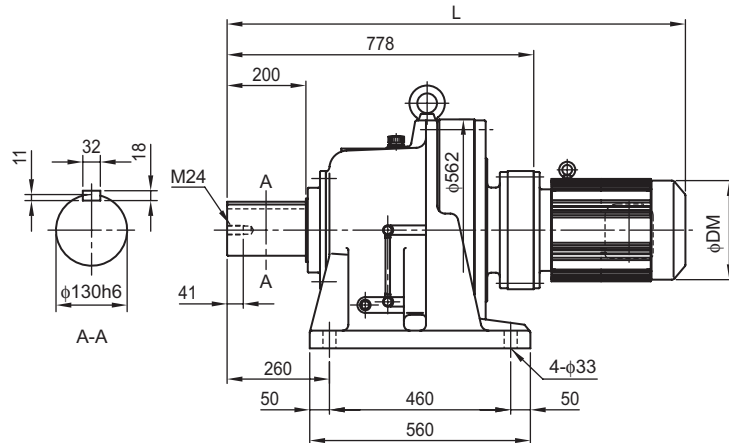
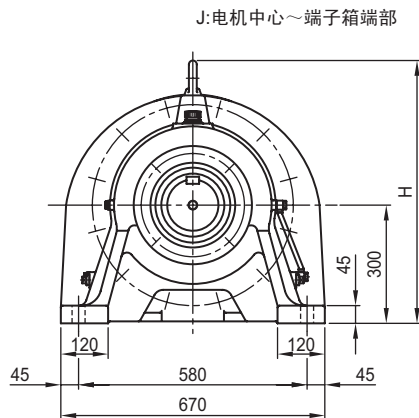
CNFM
1级型CHFM
1级型CNFM
2级型CHFM
2级型CVVM
SKCNVM
1级型CVVM
1级型CNVM
2级型CVVM
2级型

- 注) 1. Δ 中填写电机功率代号。详细内容请参见B14页“型号”。
 2. 低速轴轴端键尺寸的尺寸公差为JIS B 0401-1976“h6”。
 3. 低速轴轴端键尺寸的尺寸公差按照JIS B1301-1996平行键标准。
 4. 输出轴轴端螺孔的详细尺寸请参见技术资料F25、F26页。
 5. 型号的()在带制动器时添加。请参见B14页“型号”。

6. 本尺寸图的尺寸如有变更恕不预告。
 7. ※AV式基本频率为50Hz时，带1.5kW变频电机的尺寸将增大。
 因此，EV式(50Hz)和AV式(60Hz)请参见1.5kW上行的尺寸表，而AV式(50Hz)则请参见下行的尺寸表。

三相电机 CHHM Δ -6235DA(-B)- 减速比
三相变频电机 CHHM Δ -6235DA-EV/AV(-B)- 减速比

高效三相电机 CHHM Δ -6235DA-ES(-B)- 减速比



电机种类	功率 kW	极	型号	DM	室内型电机												室外型电机							
					标准				带制动器				标准				带制动器							
					J	L	H	质量 (kg)	J	L	H	质量 (kg)	J	L	H	质量 (kg)	J	L	H	质量 (kg)				
三相	2.2	4	CHHM3 -6235DA	182	155	1068	667	560	155	1131	667	566	155	1068	667	560	155	1131	667	566				
	3	4	CHHM4 -6235DA	222	166	1091	667	569	166	1163	667	579	166	1091	667	571	166	1163	667	580				
	3.7	4	CHHM5 -6235DA	222	166	1091	667	569	166	1163	667	579	166	1091	667	571	166	1163	667	580				
	5.5	4	CHHM8 -6235DA	222	166	1135	667	576	166	1207	667	586	166	1135	667	578	166	1207	667	587				
	7.5	4	CHHM10 -6235DA	251	211	1163	667	592	211	1258	667	609	211	1163	667	593	211	1258	667	611				
	11	4	CHHM15 -6235DA	251	211	1223	667	606	211	1318	667	623	211	1223	667	607	211	1318	667	624				
	15	4	CHHM20 -6235DA	324	262	1308	667	659	262	1413	667	693	262	1308	667	663	262	1440	667	700				
	18.5	4	CHHM25 -6235DA	394	340	1403	667	732	340	1568	667	783	340	1403	667	740	340	1598	667	798				
22	4	CHHM30 -6235DA	394	340	1403	667	732	340	1568	667	783	340	1403	667	740	340	1598	667	798					
三相变频	2.2	4	CHHM3 -6235DA-AV	222	166	1091	667	569	166	1163	667	579	166	1091	667	571	166	1163	667	580				
	3.7	4	CHHM5 -6235DA-AV	222	166	1135	667	576	166	1207	667	586	166	1135	667	578	166	1207	667	587				
	5.5	4	CHHM8 -6235DA-AV	251	211	1163	667	592	211	1258	667	609	211	1163	667	593	211	1258	667	611				
	7.5	4	CHHM10 -6235DA-AV	251	211	1223	667	606	211	1318	667	623	211	1223	667	607	211	1318	667	624				
	11	4	CHHM15 -6235DA-AV	324	262	1308	667	659	262	1413	667	693	262	1308	667	663	262	1440	667	700				
15	4	CHHM20 -6235DA-AV	394	340	1403	667	732	340	1568	667	783	340	1403	667	740	340	1598	667	798					
高效三相	2.2	4	CHHM3 -6235DA-ES	222	166	1091	667	569	166	1163	667	579	166	1091	667	571	166	1163	667	580				
	3.7	4	CHHM5 -6235DA-ES	222	166	1135	667	576	166	1207	667	586	166	1135	667	578	166	1207	667	587				
	5.5	4	CHHM8 -6235DA-ES	251	211	1163	667	592	211	1258	667	609	211	1163	667	593	211	1258	667	611				
	7.5	4	CHHM10 -6235DA-ES	251	211	1223	667	606	211	1318	667	623	211	1223	667	607	211	1318	667	624				
	11	4	CHHM15 -6235DA-ES	324	262	1308	667	659	262	1413	667	693	262	1308	667	663	262	1440	667	700				
	15	4	CHHM20 -6235DA-ES	324	262	1308	667	671	262	1413	667	705	262	1308	667	675	262	1440	667	712				
	18.5	4	CHHM25 -6235DA-ES	394	340	1403	667	751	340	1568	667	795	340	1403	667	752	340	1598	667	812				
22	4	CHHM30 -6235DA-ES	394	340	1403	667	751	340	1568	667	795	340	1403	667	752	340	1598	667	812					

- 注) 1. Δ 中填写电机功率代号。详细内容请参见B14页“型号”。
2. 低速轴轴端尺寸的尺寸公差为JIS B 0401-1976“h6”。
3. 低速轴轴端键尺寸的尺寸公差按照JIS B1301-1996平行平行键标准。
4. 输出轴轴端螺纹孔的详细尺寸请参见技术资料F25、F26页。
5. 型号的()在带制动器时添加。请参见B14页“型号”。

6. 本尺寸图的尺寸如有变更恕不预告。
7. ※AV式基本频率为50Hz时,带1.5kW变频电机的尺寸将增大。因此, EV式(50Hz)和AV式(60Hz)请参见1.5kW上行的尺寸表,而AV式(50Hz)则请参见下行的尺寸表。

A
通用B
齿轮电机C
减速机D
应用产品E
技术资料F
可选项关于
选型

选型表

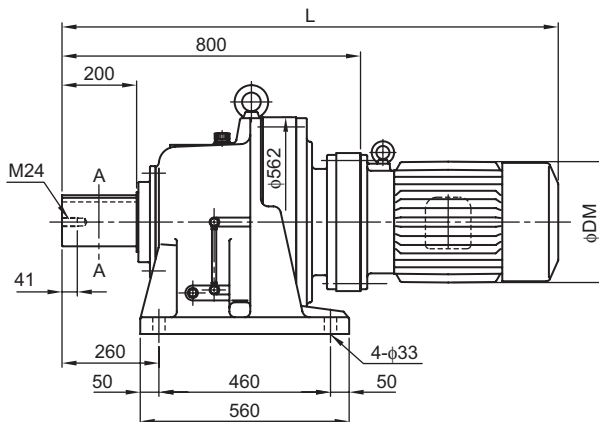
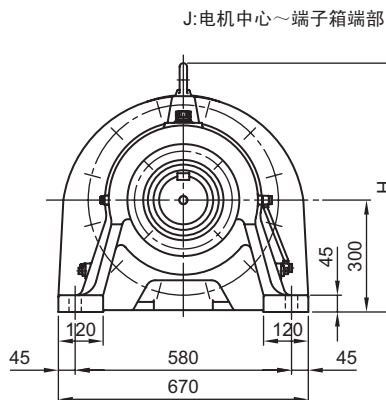
尺寸图

三相
电机变频
电机CHHM
SKCNHM
1级型CHHM
1级型CNHM
2级型CHHM
2级型CNFM
1级型CHFM
1级型CNFM
2级型CHFM
2级型CVVM
SKCNVM
1级型CVVM
1级型CNVM
2级型CVVM
2级型

尺寸图

A
通用三相电机 CHHM Δ -6235DB(-B)- 减速比高效三相电机 CHHM Δ -6235DB-ES(-B)- 减速比B
齿轮电机三相变频电机 CHHM Δ -6235DB-EV/AV(-B)- 减速比C
减速机D
应用产品E
技术资料F
可选项关于
选型

选型表



尺寸图

电机	电机		型号	DM	室内型电机								室外型电机								
	种类	功率 kW			极	标准				带制动器				标准				带制动器			
						J	L	H	质量 (kg)	J	L	H	质量 (kg)	J	L	H	质量 (kg)	J	L	H	质量 (kg)
三相电机	三相	11	4	CHHM15 -6235DB	251	211	1250	667	639	211	1345	667	657	211	1250	667	639	211	1345	667	657
		15	4	CHHM20 -6235DB	324	262	1330	667	704	262	1435	667	734	262	1330	667	704	262	1462	667	734
		18.5	4	CHHM25 -6235DB	394	340	1425	667	770	340	1590	667	830	340	1425	667	770	340	1620	667	830
		22	4	CHHM30 -6235DB	394	340	1425	667	770	340	1590	667	830	340	1425	667	770	340	1620	667	830
		30	4	CHHM40 -6235DB	394	340	1425	667	787	340	1590	667	846	340	1425	667	787	340	1620	667	846
变频电机	三相变频	22	4	CHHM30 -6235DB-EV/AV	394	340	1425	667	787	340	1590	667	846	340	1425	667	787	340	1620	667	846
		37	4	CHHM50 -6235DB	394	340	1540	667	835	340	1755	667	860	340	1540	667	835	340	1785	667	860
CHHM SK	高效三相	11	4	CHHM15 -6235DB-ES	324	262	1330	667	700	262	1435	667	726	262	1330	667	704	262	1462	667	734
CNHM 1级型		15	4	CHHM20 -6235DB-ES	324	262	1330	679	700	262	1435	667	738	262	1330	667	716	262	1462	667	746
		18.5	4	CHHM25 -6235DB-ES	394	340	1425	667	777	340	1590	667	824	340	1425	667	787	340	1620	667	846
CHHM 1级型		22	4	CHHM30 -6235DB-ES	394	340	1425	667	777	340	1590	667	824	340	1425	667	787	340	1620	667	846
		30	4	CHHM40 -6235DB-ES	394	340	1540	667	815	340	1755	667	912	340	1540	667	835	340	1758	667	860

CNHM
2级型CHHM
2级型CNFM
1级型CHFM
1级型CNFM
2级型CHFM
2级型CVVM
SKCNVM
1级型CVVM
1级型CNVM
2级型CVVM
2级型

- 注) 1. Δ 中填写电机功率代号。详细内容请参见B14页“型号”。
 2. 低速轴轴端尺寸的尺寸公差为JIS B 0401-1976“h6”。
 3. 低速轴轴端键尺寸的尺寸公差按照JIS B1301-1996平行键标准。
 4. 输出轴轴端螺孔的详细尺寸请参见技术资料F25、F26页。
 5. 型号的()在带制动器时添加。请参见B14页“型号”。

6. 本尺寸图的尺寸如有变更恕不预告。
 7. ※AV式基本频率为50Hz时，带1.5kW变频电机的尺寸将增大。因此，EV式(50Hz)和AV式(60Hz)请参见1.5kW上行的尺寸表，而AV式(50Hz)则请参见下行的尺寸表。

三相电机

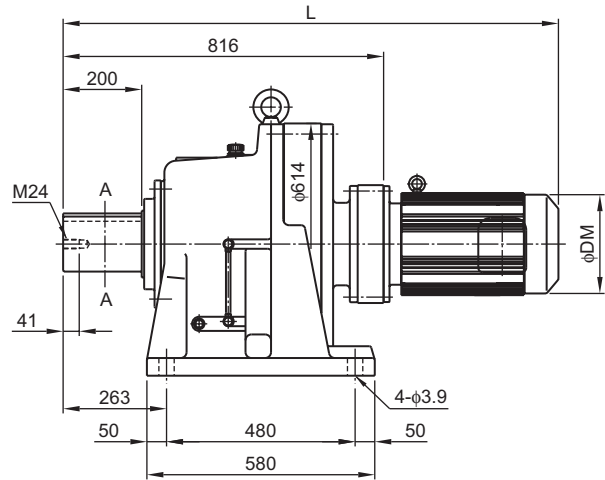
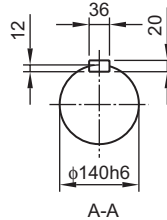
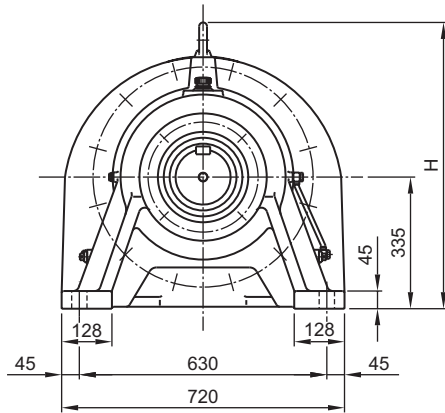
CHHM Δ -6245DA(-B)- 减速比

三相变频电机

CHHM Δ -6245DA-EV/AV(-B)- 减速比

J:电机中心~端子箱端部

高效三相电机

CHHM Δ -6245DA-ES(-B)- 减速比

电机		功率 kW	极	型号	DM	室内型电机								室外型电机							
种类	标准					标准				带制动器				标准				带制动器			
						J	L	H	质量 (kg)	J	L	H	质量 (kg)	J	L	H	质量 (kg)	J	L	H	质量 (kg)
三相	2.2	4	CHHM3	-6245DA	182	155	1106	729	669	155	1169	729	675	155	1106	729	669	155	1169	729	675
	3	4	CHHM4	-6245DA	222	166	1129	729	680	166	1201	729	689	166	1129	729	680	166	1201	729	689
	3.7	4	CHHM5	-6245DA	222	166	1129	729	680	166	1201	729	689	166	1129	729	680	166	1201	729	689
	5.5	4	CHHM8	-6245DA	222	166	1173	729	687	166	1245	729	696	166	1173	729	687	166	1245	729	696
	7.5	4	CHHM10	-6245DA	251	211	1201	729	702	211	1296	729	720	211	1201	729	702	211	1296	729	720
	11	4	CHHM15	-6245DA	251	211	1261	729	716	211	1356	729	733	211	1261	729	716	211	1356	729	733
	15	4	CHHM20	-6245DA	324	262	1346	729	772	262	1451	729	810	262	1346	729	772	262	1478	729	810
	18.5	4	CHHM25	-6245DA	294	340	1441	729	850	340	1606	729	907	340	1441	729	850	340	1636	729	907
22	4	CHHM30	-6245DA	394	340	1441	729	850	340	1606	729	907	340	1441	729	850	340	1636	729	907	
三相变频	2.2	4	CHHM3	-6245DA-EV/AV	222	166	1129	729	680	166	1201	729	689	166	1129	729	680	166	1201	729	689
	3.7	4	CHHM5	-6245DA-EV/AV	222	166	1173	729	687	166	1245	729	696	166	1173	729	687	166	1245	729	696
	5.5	4	CHHM8	-6245DA-EV/AV	251	211	1201	729	702	211	1296	729	720	211	1201	729	702	211	1296	729	720
	7.5	4	CHHM10	-6245DA-EV/AV	251	211	1261	729	716	211	1356	729	733	211	1261	729	716	211	1356	729	733
	15	4	CHHM20	-6245DA-EV/AV	294	340	1441	729	850	340	1606	729	907	340	1441	729	850	340	1636	729	907
高效三相	2.2	4	CHHM3	-6245DA-ES	222	166	1129	729	678	166	1201	729	688	166	1129	729	680	166	1201	729	689
	3.7	4	CHHM5	-6245DA-ES	222	166	1173	729	685	166	1245	729	695	166	1173	729	687	166	1245	729	696
	5.5	4	CHHM8	-6245DA-ES	251	211	1201	729	701	211	1296	729	718	211	1201	729	702	211	1296	729	720
	7.5	4	CHHM10	-6245DA-ES	251	211	1261	729	715	211	1356	729	732	211	1261	729	716	211	1356	729	733
	11	4	CHHM15	-6245DA-ES	324	262	1346	729	768	262	1451	729	802	262	1346	729	772	262	1478	729	810
	15	4	CHHM20	-6245DA-ES	324	262	1346	729	780	262	1451	729	814	262	1346	729	784	262	1478	729	822
	18.5	4	CHHM25	-6245DA-ES	394	340	1441	729	839	340	1606	729	890	340	1441	729	861	340	1636	729	907
	22	4	CHHM30	-6245DA-ES	394	340	1441	729	839	340	1606	729	890	340	1441	729	861	340	1636	729	907

- 注) 1. Δ 中填写电机功率代号。详细内容请参见B14页“型号”。
 2. 低速轴轴端尺寸的尺寸公差为JIS B 0401-1976“h6”。
 3. 低速轴轴端键尺寸的尺寸公差按照JIS B 1301-1996平行平行键标准。
 4. 输出轴轴端螺孔的详细尺寸请参见技术资料F25、F26页。
 5. 型号的()在带制动器时添加。请参见B14页“型号”。

6. 本尺寸图的尺寸如有变更恕不预告。
 7. ※AV式基本频率为50Hz时,带1.5kW变频电机的尺寸将增大。因此, EV式(50Hz)和AV式(60Hz)请参见1.5kW上行的尺寸表,而AV式(50Hz)则请参见下行的尺寸表。

A
通用B
齿轮电机C
减速机D
应用产品E
技术资料F
可选项关于
选型

选型表

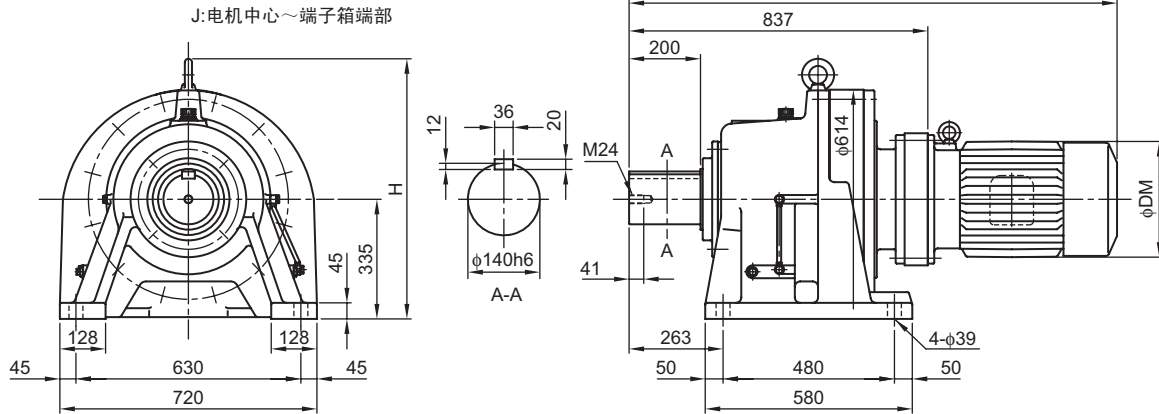
尺寸图

三相
电机变频
电机CHHM
SKCNHM
1级型CHHM
1级型CNHM
2级型CHHM
2级型CNFM
1级型CHFM
1级型CNFM
2级型CHFM
2级型CVVM
SKCNVM
1级型CVVM
1级型CNVM
2级型CVVM
2级型

尺寸图

A
通用三相电机 CHHM Δ -6245DB(-B)- 减速比高效三相电机 CHHM Δ -6245DB-ES(-B)- 减速比B
齿轮电机三相变频电机 CHHM Δ -6245DB-EV/AV(-B)- 减速比C
减速机D
应用产品E
技术资料F
可选项关于
选型

选型表



尺寸图

电机	电机		型号	DM	室内型电机								室外型电机								
	种类	功率 kW			极	标准			带制动器			标准			带制动器						
						J	L	H	质量 (kg)	J	L	H	质量 (kg)	J	L	H	质量 (kg)	J	L	H	质量 (kg)
三相电机	三相	11	4	CHHM15 -6245DB	251	211	1287	729	730	211	1382	729	758	211	1287	729	730	211	1382	729	758
		15	4	CHHM20 -6245DB	324	262	1367	729	800	262	1472	729	835	262	1367	729	800	262	1499	729	835
		18.5	4	CHHM25 -6245DB	394	340	1462	729	871	340	1627	729	931	340	1462	729	871	340	1657	729	931
		22	4	CHHM30 -6245DB	394	340	1462	729	871	340	1627	729	931	340	1462	729	871	340	1657	729	931
		30	4	CHHM40 -6245DB	394	340	1462	729	886	340	1627	729	947	340	1462	729	886	340	1657	729	947
变频电机	三相变频	37	4	CHHM50 -6245DB	394	340	1577	729	926	340	1792	729	1055	340	1577	729	926	340	1822	729	1055
		18.5	4	CHHM25 -6245DB-EV/AV	394	340	1462	729	886	340	1627	729	947	340	1462	729	886	340	1657	729	947
		22	4	CHHM30 -6245DB-EV/AV	394	340	1462	729	886	340	1627	729	947	340	1462	729	886	340	1657	729	947
CHHM SK	三相变频	18.5	4	CHHM25 -6245DB-EV/AV	394	340	1462	729	886	340	1627	729	947	340	1462	729	886	340	1657	729	947
		22	4	CHHM30 -6245DB-EV/AV	394	340	1462	729	886	340	1627	729	947	340	1462	729	886	340	1657	729	947
		22	4	CHHM30 -6245DB-EV/AV	394	340	1462	729	886	340	1627	729	947	340	1462	729	886	340	1657	729	947
CNHM 1级型	高效三相	11	4	CHHM15 -6245DB-ES	324	262	1367	729	799	262	1472	729	833	262	1367	729	800	262	1499	729	835
		15	4	CHHM20 -6245DB-ES	324	262	1367	729	811	262	1472	729	845	262	1367	729	812	262	1499	729	847
		18.5	4	CHHM25 -6245DB-ES	394	340	1462	729	878	340	1627	729	925	340	1462	729	886	340	1657	729	947
CHHM 1级型	三相变频	22	4	CHHM30 -6245DB-ES	394	340	1462	729	878	340	1627	729	925	340	1462	729	886	340	1657	729	947
		30	4	CHHM40 -6245DB-ES	394	340	1577	729	918	340	1792	729	1030	340	1577	729	926	340	1822	729	1055

CNHM
2级型CHHM
2级型CNFM
1级型CHFM
1级型CNFM
2级型CHFM
2级型CVVM
SKCNVM
1级型CVVM
1级型CNVM
2级型CVVM
2级型

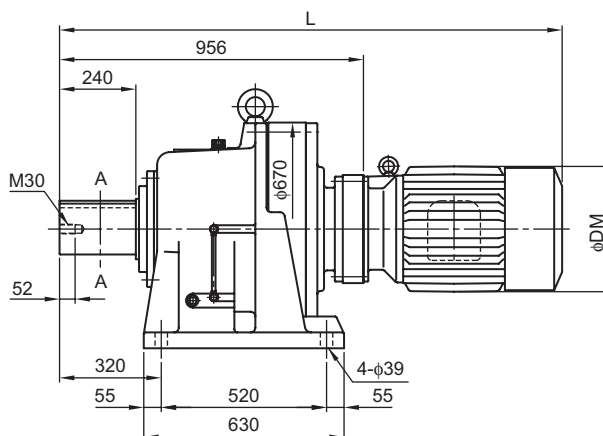
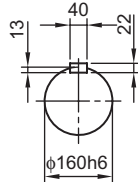
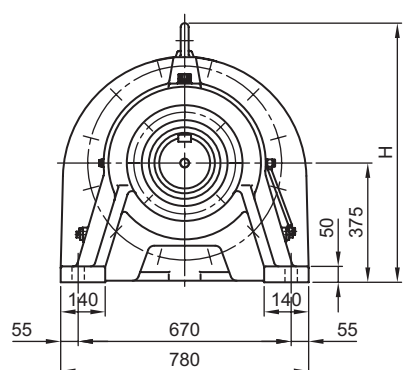
- 注) 1. Δ 中填写电机功率代号。详细内容请参见B14页“型号”。
 2. 低速轴轴端键尺寸的尺寸公差为JIS B 0401-1976“h6”。
 3. 低速轴轴端键尺寸的尺寸公差按照JIS B1301-1996平行平行键标准。
 4. 输出轴轴端螺纹孔的详细尺寸请参见技术资料F25、F26页。
 5. 型号的()在带制动器时添加。请参见B14页“型号”。

6. 本尺寸图的尺寸如有变更恕不预告。
 7. ※AV式基本频率为50Hz时，带1.5kW变频电机的尺寸将增大。因此，EV式(50Hz)和AV式(60Hz)请参见1.5kW上行的尺寸表，而AV式(50Hz)则请参见下行的尺寸表。

三相电机 CHHM Δ -6255DA(-B)- 减速比
三相变频电机 CHHM Δ -6255DA-EV/AV(-B)- 减速比

高效三相电机 CHHM Δ -6255DA-ES(-B)- 减速比

J:电机中心~端子箱端部



电机种类	功率 kW	极	型号	DM	室内型电机								室外型电机							
					标准				带制动器				标准				带制动器			
					J	L	H	质量 (kg)	J	L	H	质量 (kg)	J	L	H	质量 (kg)	J	L	H	质量 (kg)
三相	3.7	4	CHHM5 -6255DA	222	166	1284	815	1035	166	1356	815	1045	166	1284	815	1035	166	1356	815	1045
	5.5	4	CHHM8 -6255DA	222	166	1328	815	1045	166	1400	815	1055	166	1328	815	1045	166	1400	815	1055
	7.5	4	CHHM10 -6255DA	251	211	1346	815	1060	211	1441	815	1075	211	1346	815	1060	211	1441	815	1075
	11	4	CHHM15 -6255DA	251	211	1406	815	1075	211	1501	815	1090	211	1406	815	1075	211	1501	815	1090
	15	4	CHHM20 -6255DA	327	262	1486	815	1125	262	1591	815	1165	262	1486	815	1125	262	1618	815	1165
	18.5	4	CHHM25 -6255DA	394	340	1581	815	1200	340	1746	815	1260	340	1581	815	1200	340	1776	815	1260
	22	4	CHHM30 -6255DA	394	340	1581	815	1200	340	1746	815	1260	340	1581	815	1200	340	1776	815	1260
三相变频	5.5	4	CHHM8 -6255DA-EV/AV	251	211	1346	815	1060	211	1441	815	1075	211	1346	815	1060	211	1441	815	1075
	7.5	4	CHHM10 -6255DA-EV/AV	251	211	1406	815	1075	211	1501	815	1090	211	1406	815	1075	211	1501	815	1090
	11	4	CHHM15 -6255DA-EV/AV	327	262	1486	815	1125	262	1591	815	1165	262	1486	815	1125	262	1618	815	1165
	15	4	CHHM20 -6255DA-EV/AV	394	340	1581	815	1200	340	1746	815	1260	340	1581	815	1200	340	1776	815	1260
	18.5	4	CHHM25 -6255DA-EV/AV	394	340	1581	815	1215	340	1746	815	1270	340	1581	815	1215	340	1776	815	1270
高效三相	3.7	4	CHHM5 -6255DA-ES	222	166	1328	815	1040	166	1400	815	1050	166	1328	815	1045	166	1400	815	1055
	5.5	4	CHHM8 -6255DA-ES	251	211	1346	815	1055	211	1441	815	1070	211	1346	815	1060	211	1441	815	1075
	7.5	4	CHHM10 -6255DA-ES	251	211	1406	815	1070	211	1501	815	1085	211	1406	815	1075	211	1501	815	1090
	11	4	CHHM15 -6255DA-ES	327	262	1486	815	1120	262	1591	815	1160	262	1486	815	1125	262	1618	815	1165
	15	4	CHHM20 -6255DA-ES	324	262	1486	815	1135	262	1591	815	1175	262	1486	815	1140	262	1618	815	1180
	18.5	4	CHHM25 -6255DA-ES	394	340	1581	815	1210	340	1746	815	1255	340	1581	815	1215	340	1776	815	1270
	22	4	CHHM30 -6255DA-ES	394	340	1581	815	1210	340	1746	815	1255	340	1581	815	1215	340	1776	815	1270
	30	4	CHHM40 -6255DA-ES	394	340	1696	815	1250	340	1911	815	1345	340	1696	815	1260	340	1941	815	1395

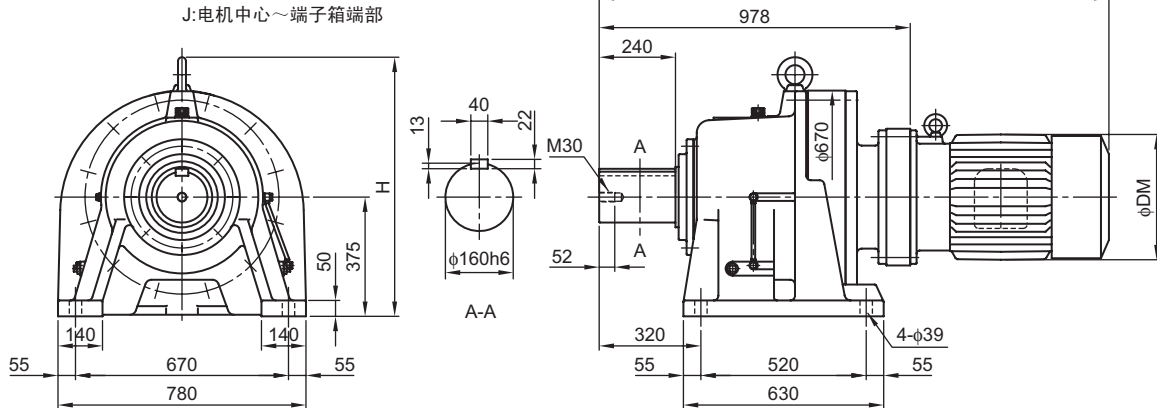
- 注) 1. Δ 中填写电机功率代号。详细内容请参见B14页“型号”。
2. 低速轴轴端尺寸的尺寸公差为JIS B 0401-1976“h6”。
3. 低速轴轴端键尺寸的尺寸公差按照JIS B 1301-1996平行平行键标准。
4. 输出轴轴端螺纹孔的详细尺寸请参见技术资料F25、F26页。
5. 型号的()在带制动器时添加。请参见B14页“型号”。

6. 本尺寸图的尺寸如有变更恕不预告。
7. ※AV式基本频率为50Hz时,带1.5kW变频电机的尺寸将增大。因此, EV式(50Hz)和AV式(60Hz)请参见1.5kW上行的尺寸表,而AV式(50Hz)则请参见下行的尺寸表。

尺寸图

A
通用三相电机 CHHM Δ -6255DB(-B)- 减速比高效三相电机 CHHM Δ -6255DB-ES(-B)- 减速比B
齿轮电机三相变频电机 CHHM Δ -6255DB-EV/AV(-B)- 减速比C
减速机D
应用产品E
技术资料F
可选项关于
选型

选型表



尺寸图	电机		型号	DM	室内型电机								室外型电机										
	种类	功率 kW			极	标准				带制动器				标准				带制动器					
						J	L	H	质量 (kg)	J	L	H	质量 (kg)	J	L	H	质量 (kg)	J	L	H	质量 (kg)		
三相 电机	三相	11	4	CHHM15	-6255DB	251	211	1443	815	1145	211	1538	815	1165	211	1443	815	1145	211	1538	815	1165	
		15	4	CHHM20	-6255DB	324	262	1508	815	1195	262	1613	815	1235	262	1508	815	1195	262	1640	815	1235	
		18.5	4	CHHM25	-6255DB	394	340	1603	815	1275	340	1768	815	1330	340	1603	815	1275	340	1798	815	1330	
	变频 电机	三相	22	4	CHHM30	-6255DB	394	340	1603	815	1275	340	1768	815	1330	340	1603	815	1275	340	1798	815	1330
			30	4	CHHM40	-6255DB	394	340	1603	815	1290	340	1768	815	1340	340	1603	815	1290	340	1798	815	1340
			37	4	CHHM50	-6255DB	394	340	1718	815	1325	340	1933	815	1400	340	1718	815	1325	340	1963	815	1400
CHHM SK	三相 变频	45	4	CHHM60	-6255DB	394	340	1718	815	1340	340	1933	815	1415	340	1718	815	1340	340	1963	815	1415	
		15	4	CHHM20	-6255DB-EV/AV	394	340	1603	815	1275	340	1768	815	1330	340	1603	815	1275	340	1798	815	1330	
CNHM 1级型	高效 三相	11	4	CHHM15	-6255DB-ES	324	262	1508	815	1195	262	1613	815	1225	262	1508	815	1195	262	1640	815	1235	
		15	4	CHHM20	-6255DB-ES	324	262	1508	815	1210	262	1613	815	1240	262	1508	815	1210	262	1640	815	1250	
		18.5	4	CHHM25	-6255DB-ES	394	340	1603	815	1280	340	1768	815	1325	340	1603	815	1290	340	1798	815	1340	
CHHM 1级型	三相	22	4	CHHM30	-6255DB-ES	394	340	1603	815	1280	340	1768	815	1325	340	1603	815	1290	340	1798	815	1340	
		30	4	CHHM40	-6255DB-ES	394	340	1718	815	1315	340	1933	815	1375	340	1718	815	1325	340	1963	815	1400	

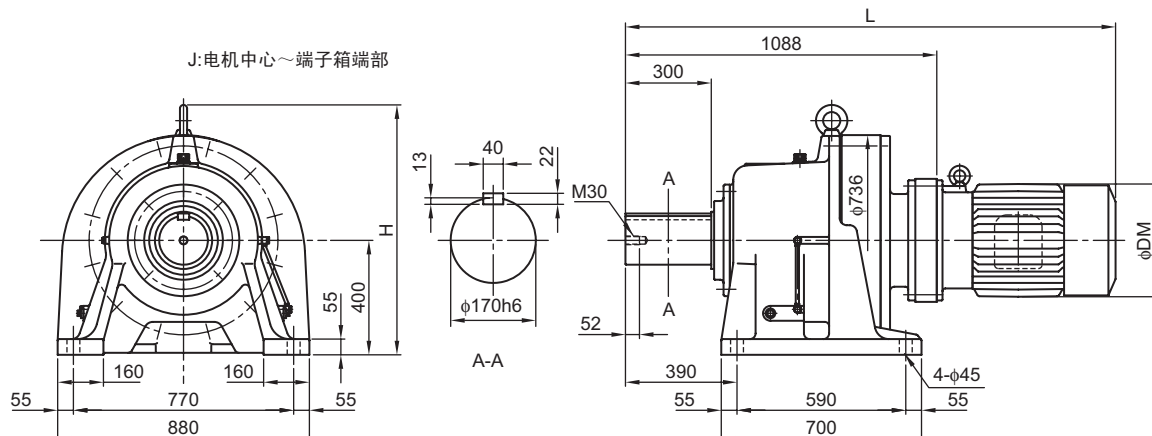
CNHM
2级型CHHM
2级型CNFM
1级型CHFM
1级型CNFM
2级型CHFM
2级型CVVM
SKCNVM
1级型CVVM
1级型CNVM
2级型CVVM
2级型

- 注) 1. Δ 中填写电机功率代号。详细内容请参见B14页“型号”。
 2. 低速轴轴端尺寸的尺寸公差为JIS B 0401-1976“h6”。
 3. 低速轴轴端键尺寸的尺寸公差按照JIS B1301-1996平行键标准。
 4. 输出轴轴端螺纹孔的详细尺寸请参见技术资料F25、F26页。
 5. 型号的()在带制动器时添加。请参见B14页“型号”。

6. 本尺寸图的尺寸如有变更恕不预告。
 7. ※AV式基本频率为50Hz时，带1.5kW变频电机的尺寸将增大。
 因此，EV式(50Hz)和AV式(60Hz)请参见1.5kW上行的尺寸表，而AV式(50Hz)则请参见下行的尺寸表。

三相电机 CHHM Δ -6265DA(-B)- 减速比
三相变频电机 CHHM Δ -6265DA-EV/AV(-B)- 减速比

高效三相电机 CHHM Δ -6265DA-ES(-B)- 减速比



电机种类	功率 kW	极	型号	DM	室内型电机						室外型电机									
					标准			带制动器			标准			带制动器						
					J	L	H	质量 (kg)	J	L	H	质量 (kg)	J	L	H	质量 (kg)	J	L	H	质量 (kg)
三相	5.5	4	CHHM8 -6265DA	222	166	1480	874	1365	166	1552	874	1375	166	1480	874	1370	166	1552	874	1380
	7.5	4	CHHM10 -6265DA	251	211	1493	874	1380	211	1588	874	1400	211	1493	874	1385	211	1588	874	1405
	11	4	CHHM15 -6265DA	251	211	1553	874	1395	211	1648	874	1410	211	1553	874	1400	211	1648	874	1415
	15	4	CHHM20 -6265DA	324	262	1618	874	1445	262	1723	874	1480	262	1618	874	1450	262	1750	874	1490
	18.5	4	CHHM25 -6265DA	394	340	1713	874	1520	340	1878	874	1565	340	1713	874	1530	340	1908	874	1585
	22	4	CHHM30 -6265DA	394	340	1713	874	1520	340	1878	874	1565	340	1713	874	1530	340	1908	874	1585
	30	4	CHHM40 -6265DA	394	340	1713	874	1535	340	1878	874	1580	340	1713	874	1545	340	1908	874	1595
	37	4	CHHM50 -6265DA	394	340	1828	874	1570	340	2043	874	1630	340	1828	874	1580	340	2073	874	1655
45	4	CHHM60 -6265DA	394	340	1828	874	1585	340	2043	874	1645	340	1828	874	1595	340	2073	874	1670	
三相变频	11	4	CHHM15 -6265DA-EV/AV	324	262	1618	874	1445	262	1723	874	1480	262	1618	874	1450	262	1750	874	1490
	15	4	CHHM20 -6265DA-EV/AV	394	340	1713	874	1520	340	1878	874	1565	340	1713	874	1530	340	1908	874	1585
	18.5	4	CHHM25 -6265DA-EV/AV	394	340	1713	874	1535	340	1878	874	1580	340	1713	874	1545	340	1908	874	1595
	22	4	CHHM30 -6265DA-EV/AV	394	340	1713	874	1535	340	1878	874	1580	340	1713	874	1545	340	1908	874	1595
高效三相	5.5	4	CHHM8 -6265DA-ES	251	211	1493	874	1380	211	1588	874	1400	211	1493	874	1385	211	1588	874	1405
	7.5	4	CHHM10 -6265DA-ES	251	211	1553	874	1395	211	1648	874	1410	211	1553	874	1400	211	1648	874	1415
	11	4	CHHM15 -6265DA-ES	324	262	1618	874	1445	262	1723	874	1480	262	1618	874	1450	262	1750	874	1490
	15	4	CHHM20 -6265DA-ES	324	262	1618	874	1460	262	1723	874	1495	262	1618	874	1465	262	1750	874	1505
	18.5	4	CHHM25 -6265DA-ES	394	340	1713	874	1535	340	1878	874	1580	340	1713	874	1545	340	1908	874	1595
	22	4	CHHM30 -6265DA-ES	394	340	1713	874	1535	340	1878	874	1580	340	1713	874	1545	340	1908	874	1595
30	4	CHHM40 -6265DA-ES	394	340	1828	874	1570	340	2043	874	1630	340	1828	874	1580	340	2073	874	1655	

- 注) 1. Δ 中填写电机功率代号。详细内容请参见B14页“型号”。
2. 低速轴轴端尺寸的尺寸公差为JIS B 0401-1976“h6”。
3. 低速轴轴端键尺寸的尺寸公差按照JIS B1301-1996平行平行键标准。
4. 输出轴轴端螺纹孔的详细尺寸请参见技术资料F25、F26页。
5. 型号的()在带制动器时添加。请参见B14页“型号”。

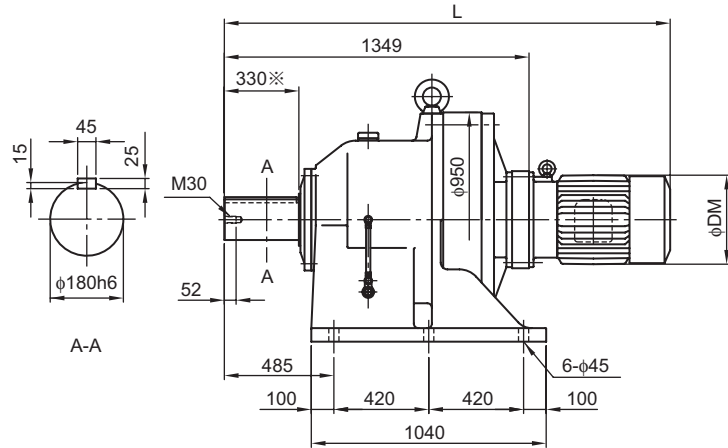
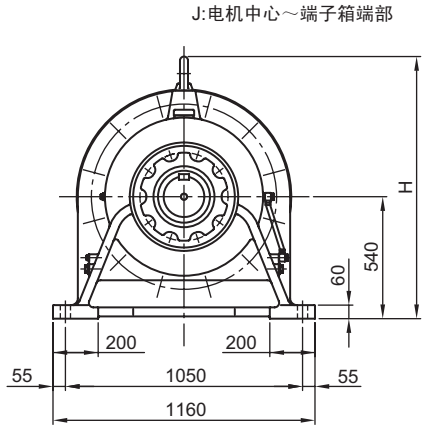
6. 本尺寸图的尺寸如有变更恕不预告。
7. ※AV式基本频率为50Hz时,带1.5kW变频电机的尺寸将增大。因此, EV式(50Hz)和AV式(60Hz)请参见1.5kW上行的尺寸表,而AV式(50Hz)则请参见下行的尺寸表。

尺寸图

A
通用三相电机 CHHM Δ -6275DA(-B)- 减速比高效三相电机 CHHM Δ -6275DA-ES(-B)- 减速比B
齿轮电机三相变频电机 CHHM Δ -6275DA-EV/AV(-B)- 减速比C
减速机D
应用产品E
技术资料F
可选项关于
选型

选型表

尺寸图



电机	功率		极	型号	DM	室内型电机															
	种类	kW				标准			带制动器			标准			带制动器						
						J	L	H	质量 (kg)	J	L	H	质量 (kg)	J	L	H	质量 (kg)				
三相电机	三相	7.5	4	CHHM10 -6275DA	251	211	1754	1161	2515	211	1849	1161	2535	211	1754	1161	2520	211	1849	1161	2540
		11	4	CHHM15 -6275DA	251	211	1814	1161	2530	211	1909	1161	2545	211	1814	1161	2535	211	1909	1161	2550
		15	4	CHHM20 -6275DA	324	262	1879	1161	2585	262	1984	1161	2615	262	1879	1161	2585	262	2011	1161	2620
		18.5	4	CHHM25 -6275DA	394	340	1974	1161	2655	340	2139	1161	2700	340	1974	1161	2665	340	2169	1161	2720
		22	4	CHHM30 -6275DA	394	340	1974	1161	2655	340	2139	1161	2700	340	1974	1161	2665	340	2169	1161	2720
		30	4	CHHM40 -6275DA	394	340	1974	1161	2670	340	2139	1161	2715	340	1974	1161	2680	340	2169	1161	2730
		37	4	CHHM50 -6275DA	394	340	2089	1161	2705	340	2304	1161	2765	340	2089	1161	2715	340	2334	1161	2790
变频电机	三相变频	11	4	CHHM15 -6275DA-EV/AV	324	262	1879	1161	2585	262	1984	1161	2615	262	1879	1161	2585	262	2011	1161	2620
		15	4	CHHM20 -6275DA-EV/AV	394	340	1974	1161	2655	340	2139	1161	2700	340	1974	1161	2665	340	2169	1161	2720
		18.5	4	CHHM25 -6275DA-EV/AV	394	340	1974	1161	2670	340	2139	1161	2715	340	1974	1161	2680	340	2169	1161	2730
		22	4	CHHM30 -6275DA-EV/AV	394	340	1974	1161	2670	340	2139	1161	2715	340	1974	1161	2680	340	2169	1161	2730
高效三相电机	三相	7.5	4	CHHM10 -6275DA-ES	251	211	1814	1161	2530	211	1909	1161	2545	211	1814	1161	2530	211	1909	1161	2550
		11	4	CHHM15 -6275DA-ES	324	262	1879	1161	2585	262	1984	1161	2615	262	1879	1161	2585	262	2011	1161	2620
		15	4	CHHM20 -6275DA-ES	324	262	1879	1161	2600	262	1984	1161	2630	262	1879	1161	2600	262	2011	1161	2635
		18.5	4	CHHM25 -6275DA-ES	394	340	1974	1161	2670	340	2139	1161	2715	340	1974	1161	2680	340	2169	1161	2730
		22	4	CHHM30 -6275DA-ES	394	340	1974	1161	2670	340	2139	1161	2715	340	1974	1161	2680	340	2169	1161	2730
		30	4	CHHM40 -6275DA-ES	394	340	2089	1161	2705	340	2304	1161	2765	340	2089	1161	2715	340	2334	1161	2790

CNFM
1级型CHFM
1级型CNFM
2级型CHFM
2级型CVVM
SKCNVM
1级型CVVM
1级型CNVM
2级型CVVM
2级型

- 注) 1. Δ 中填写电机功率代号。详细内容请参见B14页“型号”。
 2. 低速轴轴端键尺寸的尺寸公差为JIS B 0401-1976“h6”。
 3. 低速轴轴端键尺寸的尺寸公差按照JIS B1301-1996平行键标准。
 4. 输出轴轴端螺纹孔的详细尺寸请参见技术资料F25、F26页。
 5. 低速轴方向垂直向下(立式)使用时, *的尺寸值不同。详细内容请参见技术资料F25、F26页。

6. 型号的()在带制动器时添加。请参见B14页“型号”。
 7. 本尺寸图的尺寸如有变更恕不预告。
 8. *AV式基本频率为50Hz时, 带1.5kW变频电机的尺寸将增大。因此, EV式(50Hz)和AV式(60Hz)请参见1.5kW上行的尺寸表, 而AV式(50Hz)则请参见下行的尺寸表。

A
通用B
齿轮电机C
减速机D
应用产品E
技术资料F
可选项关于
选型

选型表

尺寸图

三相
电机变频
电机CHHM
SKCNHM
1级型CHHM
1级型CNHM
2级型CHHM
2级型CNFM
1级型CHFM
1级型CNFM
2级型CHFM
2级型CVVM
SKCNVM
1级型CVVM
1级型CNVM
2级型CVVM
2级型

B 齿轮电机

3. 尺寸图 卧式·法兰安装

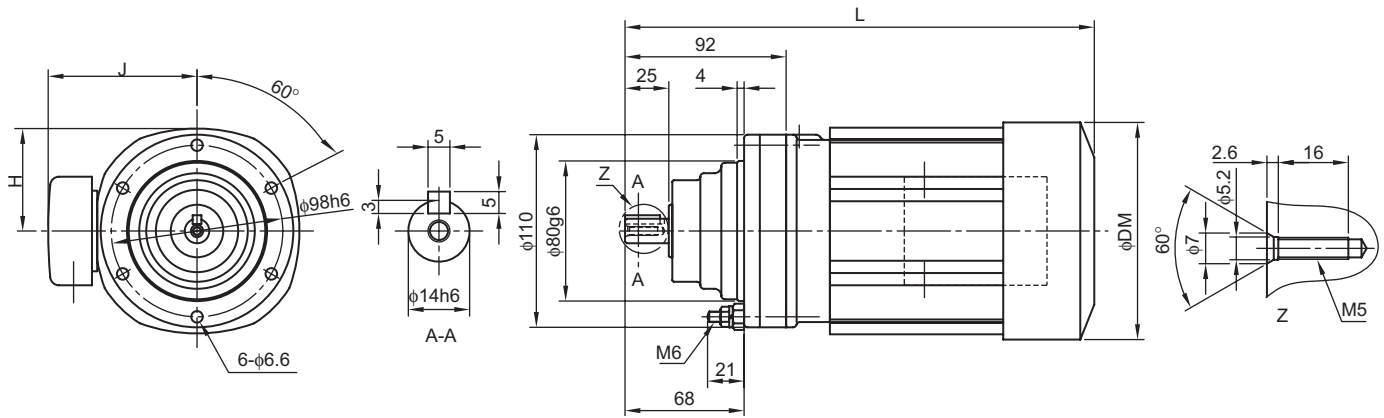
		页
CNFM	1级型 (6060 ~ 6125)	B190
CHFM	1级型 (6130 ~ 6265)	B196
CNFM	2级型 (6060DA ~ 6125DB)	B207
CHFM	2级型 (6130DA ~ 6265DB)	B211

尺寸图

- A 通用
- B 三相变频电机
齿轮电机
- C 减速机
- D 应用产品
- E 技术资料
- F 可选项
- 关于选型

三相电机 CNFM △ -606 □ (-B)- 减速比
三相变频电机 CNFM △ -606 □ -EV/AV(-B)- 减速比

高效三相电机 CNFM △ -606 □ -ES(-B)- 减速比



选型表

尺寸图	电机		型号	DM	室内型电机								室外型电机								
	种类	功率 kW			极	标准				带制动器				标准				带制动器			
						J	L	H	质量 (kg)	J	L	H	质量 (kg)	J	L	H	质量 (kg)	J	L	H	质量 (kg)
三相电机	三相	0.1	4	CNFM01 -606 □	119(124)	113	226	-	7	113	261	-	8	113	243	-	7	113	261	-	8
		0.2	4	CNFM02 -606 □	124	113	268	-	8	113	300	-	9	113	268	-	8	113	300	-	9
		0.25	4	CNFM03 -606 □	124	113	268	-	8	113	300	-	9	113	268	-	8	113	300	-	9
变频电机	三相变频	0.1	4	CNFM01 -606 □ -EV/AV	124	113	268	-	8	113	300	-	9	113	279	-	8	113	300	-	9
		0.2	4	CNFM02 -606 □ -EV/AV	124	113	288	-	8.5	113	320	-	10	113	288	-	8.5	113	320	-	10

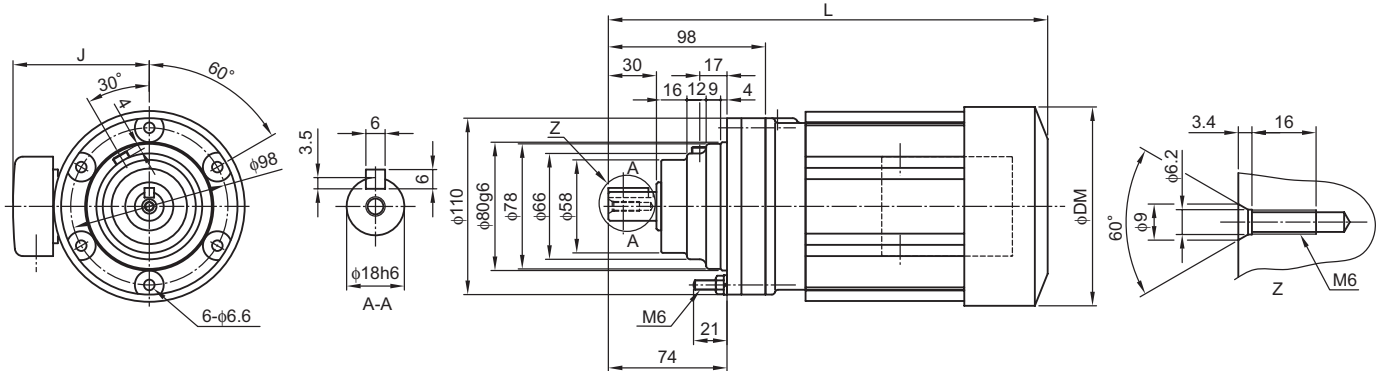
()内的DM尺寸为带制动器时的尺寸

CHHM SK

三相电机 CNFM △ -607 □ (-B)- 减速比
三相变频电机 CNFM △ -607 □ -EV/AV(-B)- 减速比

高效三相电机 CNFM △ -607 □ -ES(-B)- 减速比

- CNHM 1级型
- CHHM 1级型
- CNHM 2级型
- CHHM 2级型
- CNFM 1级型



CHFM 1级型

尺寸图	电机		型号	DM	室内型电机								室外型电机								
	种类	功率 kW			极	标准				带制动器				标准				带制动器			
						J	L	H	质量 (kg)	J	L	H	质量 (kg)	J	L	H	质量 (kg)	J	L	H	质量 (kg)
三相电机	三相	0.1	4	CNFM01 -607 □	119(124)	113	232	-	7	113	267	-	8	113	249	-	7	113	267	-	8
		0.2	4	CNFM02 -607 □	124	113	274	-	8	113	306	-	9	113	274	-	8	113	306	-	9
		0.25	4	CNFM03 -607 □	124	113	274	-	8	113	306	-	9	113	274	-	8	113	306	-	9
		0.4	4	CNFM05 -607 □	124	113	294	-	9	113	326	-	10	113	294	-	9	113	326	-	10
变频电机	三相变频	0.1	4	CNFM01 -607 □ -EV/AV	124	113	274	-	8	113	306	-	9	113	274	-	8	113	306	-	9
		0.2	4	CNFM02 -607 □ -EV/AV	124	113	294	-	9	113	326	-	10	113	294	-	9	113	326	-	10

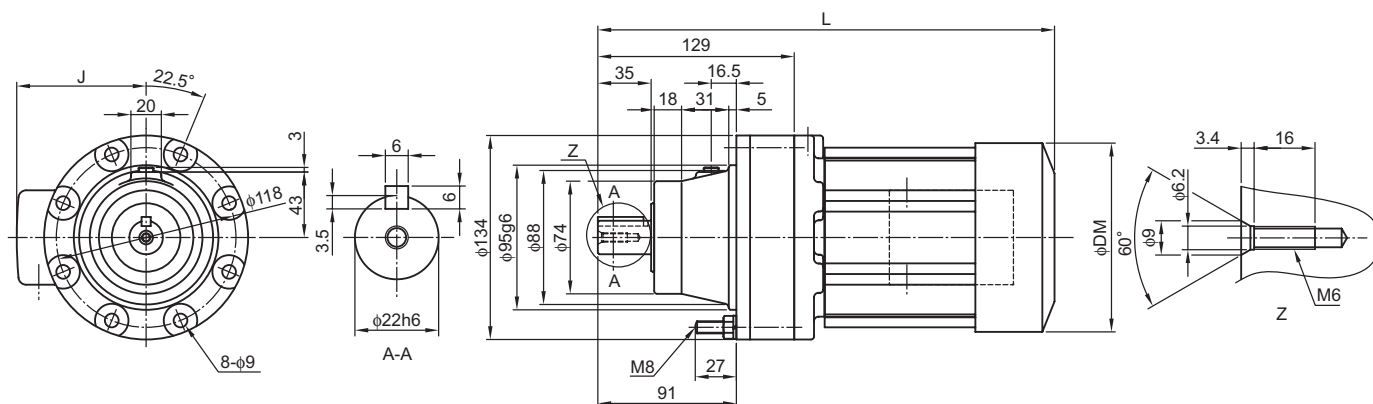
()内的DM尺寸为带制动器时的尺寸

- CNVM 1级型
- CVVM 1级型
- CNVM 2级型
- CVVM 2级型

- 注) 1. △中填写电机功率代号。详细内容请参见B14页“型号”。
 2. 型号的□中填写“0”或“5”。详细情况请参见选型表。
 3. 低速轴轴端尺寸的尺寸公差为JIS B 0401-1976“h6”。
 4. 低速轴轴端键尺寸的尺寸公差按照JIS B1301-1996平行平行键标准。
 5. 输出轴轴端螺纹孔的详细尺寸请参见技术资料F25、F26页。
 6. 法兰安装部镶嵌直径的尺寸公差为JIS B 0401-1976“g6”。
 7. 型号的()在带制动器时添加。请参见B14页“型号”。
 8. 0.1kW的三相电机为全封闭自冷型，故不带风扇罩。
 9. 本尺寸图的尺寸如有变更恕不预告。
 10. 安装时，请参见F28、F29页。
 11. ※AV式基本频率为50Hz时，带1.5kW变频电机的尺寸将增大。因此，EV式(50Hz)和AV式(60Hz)请参见1.5kW上行的尺寸表，而AV式(50Hz)则请参见下行的尺寸表。

三相电机 CNFM △ -608 □ (-B)- 减速比
三相变频电机 CNFM △ -608 □ -EV/AV(-B)- 减速比

高效三相电机 CNFM △ -608 □ -ES(-B)- 减速比



电机		型号	DM	室内型电机								室外型电机								
种类	功率 kW			极	标准				带制动器				标准				带制动器			
					J	L	H	质量 (kg)	J	L	H	质量 (kg)	J	L	H	质量 (kg)	J	L	H	质量 (kg)
三相	0.1	4	CNFM01 -608 □	119(124)	113	258	-	10	113	293	-	12	113	275	-	10	113	293	-	12
	0.2	4	CNFM02 -608 □	124	113	300	-	12	113	332	-	13	113	300	-	12	113	332	-	13
	0.25	4	CNFM03 -608 □	124	113	300	-	12	113	332	-	13	113	300	-	12	113	332	-	13
	0.4	4	CNFM05 -608 □	124	113	320	-	14	113	352	-	15	113	320	-	14	113	352	-	15
	0.55	4	CNFM08 -608 □	160	143	361	112	17	143	404	112	18	143	361	112	17	143	404	112	18
	0.75	4	CNFM1 -608 □	160	143	361	112	17	143	404	112	18	143	361	112	17	143	404	112	18
三相变频	0.1	4	CNFM01 -608 □ -EV/AV	124	113	300	-	12	113	332	-	12	113	300	-	12	113	332	-	12
	0.2	4	CNFM02 -608 □ -EV/AV	124	113	320	-	14	113	352	-	14	113	320	-	14	113	352	-	14
	0.4	4	CNFM05 -608 □ -EV/AV	160	143	361	112	15	143	404	112	18	143	361	112	15	143	404	112	18

()内的DM尺寸为带制动器时的尺寸

- △中填写电机功率代号。详细内容请参见B14页“型号”。
- 型号的□中填写“0”或“5”。详细情况请参见选型表。
- 低速轴轴端尺寸的尺寸公差为JIS B 0401-1976 “h6”。
- 低速轴轴端键尺寸的尺寸公差按照JIS B1301-1996平行平行键标准。
- 输出轴轴端螺纹孔的详细尺寸请参见技术资料F25、F26页。
- 法兰安装部镶嵌直径的尺寸公差为JIS B 0401-1976 “g6”。
- 型号的()在带制动器时添加。请参见B14页“型号”。

- 0.1kW的三相电机为全封闭自冷型，故不带风扇罩。
- 本尺寸图的尺寸如有变更恕不预告。
- 安装时，请参见F28、F29页。
- ※AV式基本频率为50Hz时，带1.5kW变频电机的尺寸将增大。因此，EV式(50Hz)和AV式(60Hz)请参见1.5kW上行的尺寸表，而AV式(50Hz)则请参见下行的尺寸表。

A 通用

B 齿轮电机

C 减速机

D 应用产品

E 技术资料

F 可选项

关于选型

选型表

尺寸图

三相电机

变频电机

CHHM SK

CNHM 1级型

CHHM 1级型

CNHM 2级型

CHHM 2级型

CNFM 1级型

CHFM 1级型

CNFM 2级型

CHFM 2级型

CVVM SK

CNVM 1级型

CVVM 1级型

CNVM 2级型

CVVM 2级型

尺寸图

A
通用

三相电机 CNFM △ -609 □ (-B)- 减速比

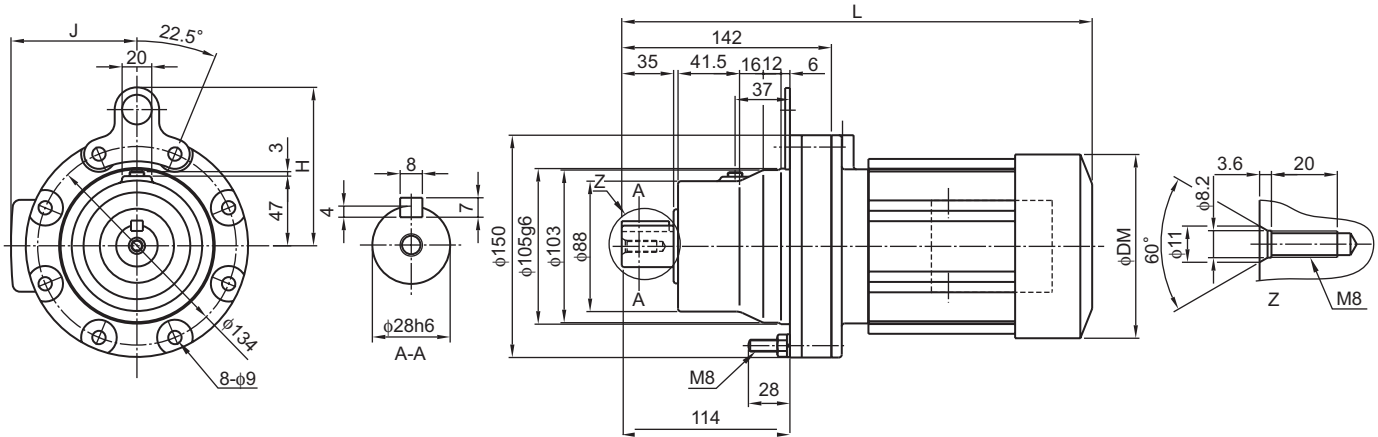
高效三相电机 CNFM △ -609 □ -ES(-B)- 减速比

B
齿轮电机

三相变频电机 CNFM △ -609 □ -EV/AV(-B)- 减速比

C
减速机D
应用产品E
技术资料F
可选项关于
选型

选型表



尺寸图

电机 种类	功率 kW	极	型号	DM	室内型电机								室外型电机							
					标准				带制动器				标准				带制动器			
					J	L	H	质量 (kg)	J	L	H	质量 (kg)	J	L	H	质量 (kg)	J	L	H	质量 (kg)
三相 电机	0.1	4	CNFM01 -609 □	119(124)	113	276	107	12	113	311	107	14	113	293	107	12	113	311	107	14
	0.2	4	CNFM02 -609 □	124	113	318	107	13	113	350	107	15	113	318	107	13	113	350	107	15
	0.25	4	CNFM03 -609 □	124	113	318	107	13	113	350	107	15	113	318	107	13	113	350	107	15
	0.4	4	CNFM05 -609 □	124	113	338	107	14	113	370	107	16	113	338	107	14	113	370	107	16
	0.55	4	CNFM08 -609 □	160	143	379	112	17	143	422	112	20	143	379	112	17	143	422	112	20
	0.75	4	CNFM1 -609 □	160	143	379	112	17	143	422	112	20	143	379	112	17	143	422	112	20
变频 电机	1.1	4	CNFM1H -609 □	169	148	412	117	20	148	474	117	25	148	412	117	20	148	474	117	25
	1.5	4	CNFM2 -609 □	169	148	412	117	20	148	474	117	25	148	412	117	20	148	474	117	25
	0.2	4	CNFM02 -609 □ -EV/AV	124	113	338	107	14	113	370	107	16	113	338	107	14	113	370	107	16
CHHM SK	0.4	4	CNFM05 -609 □ -EV/AV	160	143	379	112	17	143	422	112	20	143	379	112	17	143	422	112	20
	0.75	4	CNFM1 -609 □ -EV/AV	169	148	412	117	20	148	474	117	25	148	412	117	20	148	474	117	25
	0.75	4	CNFM1 -609 □ -ES	169	148	412	117	20	148	474	117	25	148	412	117	20	148	474	117	25
CNHM 1级型	1.5	4	CNFM2 -609 □ -ES	182	155	431	123	25	155	495	123	31	155	431	123	25	155	495	123	31
	0.75	4	CNFM1 -609 □ -ES	169	148	412	117	20	148	474	117	25	148	412	117	20	148	474	117	25

()内的DM尺寸为带制动器时的尺寸

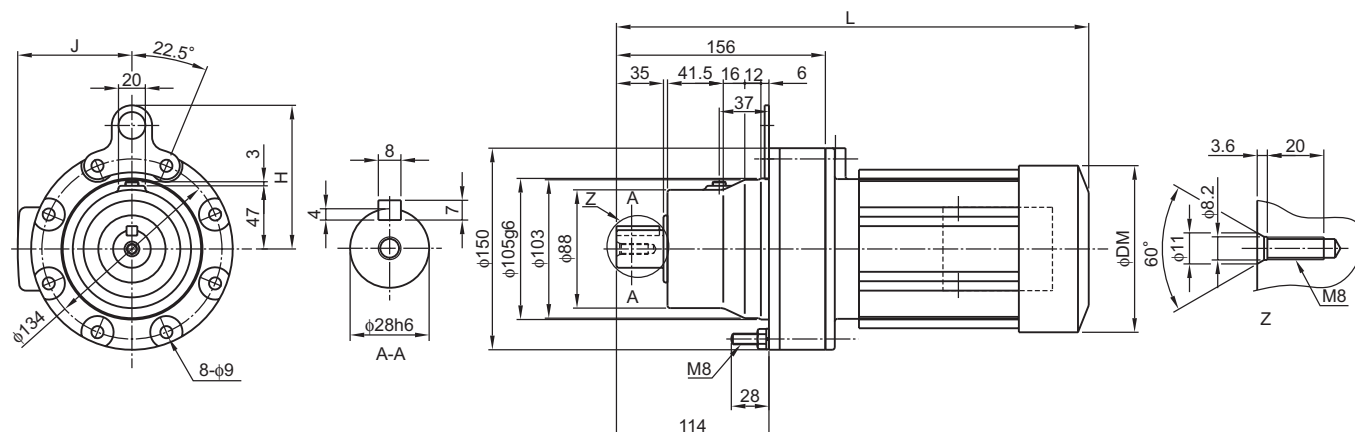
CNHM
2级型CHHM
2级型CNFM
1级型CHFM
1级型CNFM
2级型CHFM
2级型CVVM
SKCNVM
1级型CVVM
1级型CNVM
2级型CVVM
2级型

- 注) 1. △中填写电机功率代号。详细内容请参见B14页“型号”。
 2. 型号的□中填写“0”或“5”。详细情况请参见选型表。
 3. 低速轴轴端尺寸的尺寸公差为JIS B 0401-1976“h6”。
 4. 低速轴轴端键尺寸的尺寸公差按照JIS B1301-1996平行平行键标准。
 5. 输出轴轴端螺纹孔的详细尺寸请参见技术资料F25、F26页。
 6. 法兰安装部镶嵌直径的尺寸公差为JIS B 0401-1976“g6”。
 7. 型号的()在带制动器时添加。请参见B14页“型号”。

8. 0.1kW的三相电机为全封闭自冷型，故不带风扇罩。
 9. 本尺寸图的尺寸如有变更恕不预告。
 10. 安装时，请参见F28、F29页。
 11. ※AV式基本频率为50Hz时，带1.5kW变频电机的尺寸将增大。
 因此，EV式(50Hz)和AV式(60Hz)请参见1.5kW上行的尺寸表，而AV式(50Hz)则请参见下行的尺寸表。

三相电机 CNFM △ -610 □ (-B)- 减速比
三相变频电机 CNFM △ -610 □ -EV/AV(-B)- 减速比

高效三相电机 CNFM △ -610 □ -ES(-B)- 减速比



电机			室内型电机										室外型电机							
种类	功率 kW	极	型号	DM	标准				带制动器				标准				带制动器			
					J	L	H	质量 (kg)	J	L	H	质量 (kg)	J	L	H	质量 (kg)	J	L	H	质量 (kg)
三相	0.2	4	CNFM02 -610 □	124	113	332	107	13	113	364	107	15	113	332	107	14	113	364	107	16
	0.25	4	CNFM03 -610 □	124	113	332	107	13	113	364	107	15	113	332	107	14	113	364	107	16
	0.4	4	CNFM05 -610 □	124	113	352	107	14	113	384	107	16	113	352	107	15	113	384	107	17
	0.55	4	CNFM08 -610 □	160	143	393	112	18	143	436	112	21	143	393	112	14	143	436	112	21
	0.75	4	CNFM1 -610 □	160	143	393	112	18	143	436	112	21	143	393	112	14	143	436	112	21
	1.1	4	CNFM1H -610 □	169	148	426	117	22	148	488	117	27	148	426	117	18	148	488	117	23
三相变频	1.5	4	CNFM2 -610 □	169	148	426	117	22	148	488	117	27	148	426	117	18	148	488	117	27
	2.2	4	CNFM3 -610 □	182	155	446	123	26	155	509	123	32	155	446	123	22	155	509	123	32
	0.2	4	CNFM02 -610 □ -EV/AV	124	113	352	107	14	113	384	107	16	113	352	107	15	113	384	107	17
	0.4	4	CNFM05 -610 □ -EV/AV	160	143	393	112	18	143	436	112	21	143	393	112	14	143	436	112	21
	0.75	4	CNFM1 -610 □ -EV/AV	169	148	426	117	22	148	488	117	27	148	426	117	18	148	488	117	27
高效三相	※1.5	4	CNFM2 -610 □ -EV/AV	182	155	446	123	26	155	509	123	32	155	446	123	22	155	509	123	32
	※1.5	4	CNFM2 -610 □ -AV	222	166	504	146	37	166	577	146	49	166	504	146	37	166	577	146	50
	0.75	4	CNFM1 -610 □ -ES	169	148	426	117	22	148	488	117	27	148	426	117	18	148	488	117	27
高效三相	1.5	4	CNFM2 -610 □ -ES	182	155	446	123	26	155	509	123	32	155	446	123	22	155	509	123	32
	2.2	4	CNFM3 -610 □ -ES	222	166	504	146	37	166	577	146	49	166	504	146	37	166	577	146	50

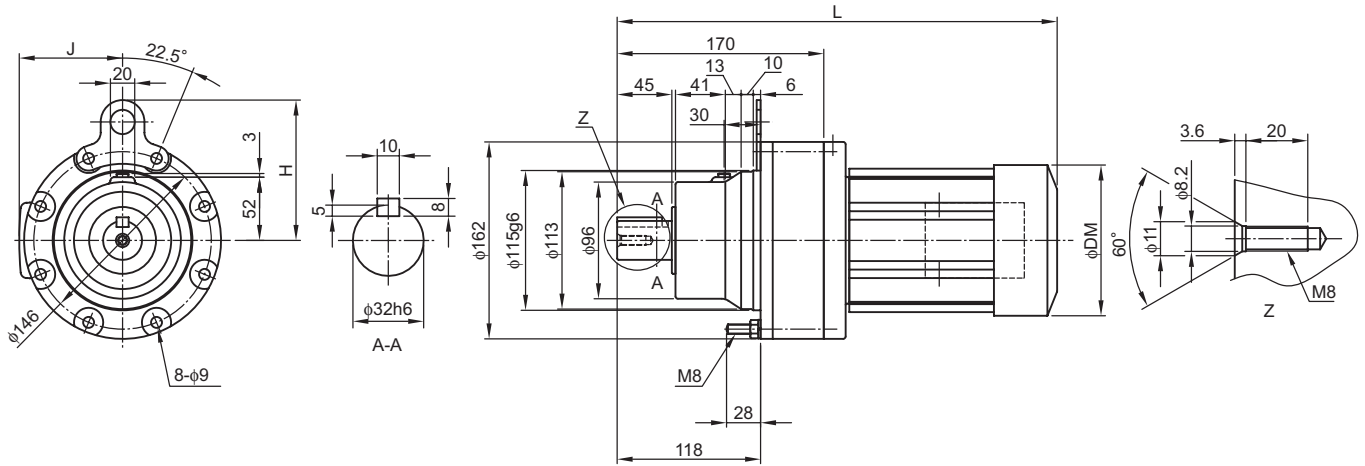
注) 1. △中填写电机功率代号。详细内容请参见B14页“型号”。
2. 型号的□中填写“0”或“5”。详细情况请参见选型表。
3. 低速轴轴端尺寸的尺寸公差为JIS B 0401-1976 “h6”。
4. 低速轴轴端键尺寸的尺寸公差按照JIS B1301-1996平行平行键标准。
5. 输出轴轴端螺纹孔的详细尺寸请参见技术资料F25、F26页。
6. 法兰安装部镶嵌直径的尺寸公差为JIS B 0401-1976 “g6”。

7. 型号的()在带制动器时添加。请参见B14页“型号”。
8. 本尺寸图的尺寸如有变更恕不预告。
9. 安装时, 请参见F28、F29页。
10. ※AV式基本频率为50Hz时, 带1.5kW变频电机的尺寸将增大。
因此, EV式(50Hz)和AV式(60Hz)请参见1.5kW上行的尺寸表, 而AV式(50Hz)则请参见下行的尺寸表。

尺寸图

A
通用三相电机 CNFM Δ -611 □ (-B)- 减速比高效三相电机 CNFM Δ -611 □ -ES(-B)- 减速比B
齿轮电机三相变频电机 CNFM Δ -611 □ -EV/AV(-B)- 减速比C
减速机D
应用产品E
技术资料F
可选项关于
选型

选型表



尺寸图

电机	种类		极	型号	DM	室内型电机								室外型电机							
	功率 kW	极				标准				带制动器				标准				带制动器			
						J	L	H	质量 (kg)	J	L	H	质量 (kg)	J	L	H	质量 (kg)	J	L	H	质量 (kg)
三相 电机	0.4	4	CNFM05	-611 □	124	113	363	115	16	113	394	115	17	113	363	115	16	113	394	115	17
	0.55	4	CNFM08	-611 □	160	143	403	112	14	143	452	112	21	143	403	112	14	143	452	112	21
	0.75	4	CNFM1	-611 □	160	143	403	112	14	143	452	112	21	143	403	112	14	143	452	112	21
	1.1	4	CNFM1H	-611 □	169	148	436	117	17	148	493	117	26	148	436	117	17	148	493	117	26
	1.5	4	CNFM2	-611 □	169	148	436	117	17	148	493	117	26	148	436	117	17	148	493	117	26
变频 电机	2.2	4	CNFM3	-611 □	182	155	456	123	21	155	519	123	31	155	456	123	21	155	519	123	31
	3	4	CNFM4	-611 □	222	166	491	146	37	166	563	146	42	166	491	146	37	166	563	146	42
	3.7	4	CNFM5	-611 □	222	166	491	146	37	166	563	146	42	166	491	146	37	166	563	146	42
	0.75	4	CNFM1	-611 □ -EV/AV	169	148	436	117	17	148	493	117	26	148	436	117	17	148	493	117	26
	※1.5	4	CNFM2	-611 □ -EV/AV	182	155	456	123	21	155	519	123	31	155	456	123	21	155	519	123	31
CHHM SK	※1.5	4	CNFM2	-611 □ -AV	222	166	491	146	37	166	563	146	42	166	491	146	37	166	563	146	42
	2.2	4	CNFM3	-611 □ -EV/AV	222	166	491	146	37	166	563	146	42	166	491	146	37	166	563	146	42
	0.75	4	CNFM1	-611 □ -ES	169	148	436	117	21	148	493	117	26	148	436	117	17	148	493	117	26
CNHM 1级型	1.5	4	CNFM2	-611 □ -ES	182	155	456	123	25	155	519	123	31	155	456	123	21	155	519	123	31
	2.2	4	CNFM3	-611 □ -ES	222	166	491	146	35	166	563	146	45	166	491	146	37	166	563	146	42
	0.75	4	CNFM1	-611 □ -ES	169	148	436	117	21	148	493	117	26	148	436	117	17	148	493	117	26
CHHM 2级型	1.5	4	CNFM2	-611 □ -ES	182	155	456	123	25	155	519	123	31	155	456	123	21	155	519	123	31
	2.2	4	CNFM3	-611 □ -ES	222	166	491	146	35	166	563	146	45	166	491	146	37	166	563	146	42
	0.75	4	CNFM1	-611 □ -ES	169	148	436	117	21	148	493	117	26	148	436	117	17	148	493	117	26

CNFM
1级型CHFM
1级型CNFM
2级型CHFM
2级型CVVM
SKCNVM
1级型CVVM
1级型CNVM
2级型CVVM
2级型

- 注) 1. Δ 中填写电机功率代号。详细内容请参见B14页“型号”。
 2. 型号的□中填写“0”或“5”。详细情况请参见选型表。
 3. 低速轴轴端尺寸的尺寸公差为JIS B 0401-1976 “h6”。
 4. 低速轴轴端键尺寸的尺寸公差按照JIS B1301-1996平行平行键标准。
 5. 输出轴轴端螺纹孔的详细尺寸请参见技术资料F25、F26页。
 6. 法兰安装部镶嵌直径的尺寸公差为JIS B 0401-1976 “g6”。

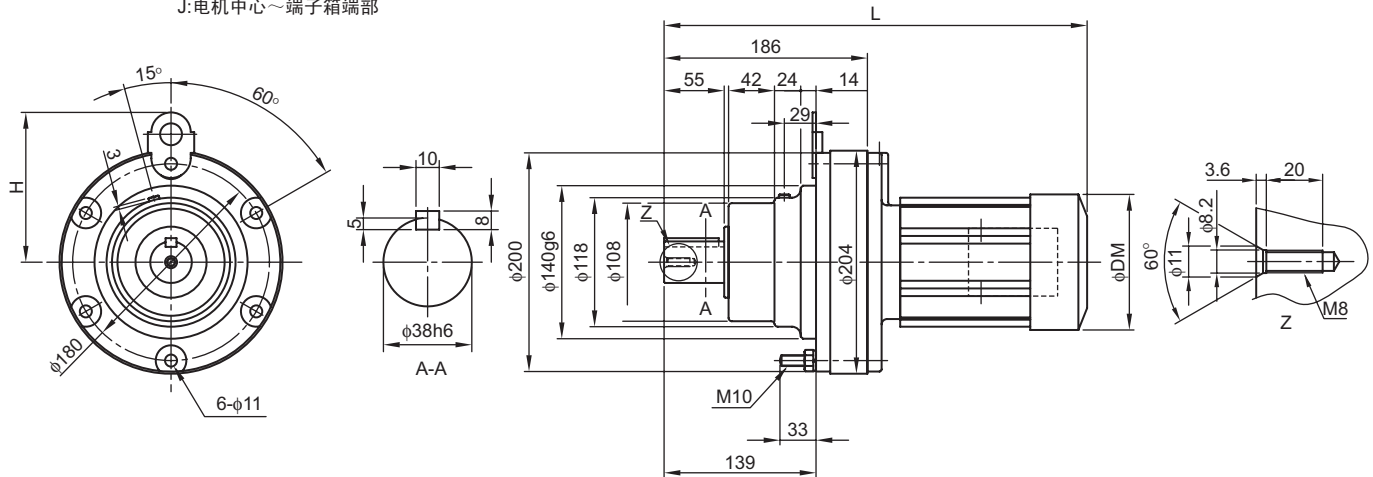
7. 型号的()在带制动器时添加。请参见B14页“型号”。
 8. 本尺寸图的尺寸如有变更恕不预告。
 9. 安装时, 请参见F28、F29页。
 10. ※AV式基本频率为50Hz时, 带1.5kW变频电机的尺寸将增大。
 因此, EV式(50Hz)和AV式(60Hz)请参见1.5kW上行的尺寸表, 而AV式(50Hz)则请参见下行的尺寸表。

三相电机 CNFM △ -612 □ (-B)- 减速比

三相变频电机 CNFM △ -612 □ -EV/AV(-B)- 减速比

高效三相电机 CNFM △ -612 □ -ES(-B)- 减速比

J:电机中心~端子箱端部



电机			型号	DM	室内型电机								室外型电机								
种类	功率 kW	极			标准				带制动器				标准				带制动器				
					J	L	H	质量 (kg)	J	L	H	质量 (kg)	J	L	H	质量 (kg)	J	L	H	质量 (kg)	
三相	0.4	4	CNFM05	-612 □	124	113	387	137	26	113	419	137	28	113	387	137	26	113	419	137	28
	0.55	4	CNFM08	-612 □	160	143	423	112	23	143	466	112	29	143	423	112	23	143	466	112	29
	0.75	4	CNFM1	-612 □	160	143	423	112	23	143	466	112	30	143	423	112	23	143	466	112	30
	1.1	4	CNFM1H	-612 □	169	148	456	117	31	148	518	117	36	148	456	117	31	148	518	117	36
	1.5	4	CNFM2	-612 □	169	148	456	117	31	148	518	117	36	148	456	117	31	148	518	117	36
	2.2	4	CNFM3	-612 □	182	155	476	123	31	155	539	123	42	155	476	123	31	155	539	123	42
	3	4	CNFM4	-612 □	222	166	499	146	47	166	571	146	52	166	499	146	47	166	571	146	52
	3.7	4	CNFM5	-612 □	222	166	499	146	47	166	571	146	52	166	499	146	47	166	571	146	52
三相变频	5.5	4	CNFM8	-612 □	222	166	543	146	54	166	615	146	59	166	543	146	54	166	615	146	59
	※1.5	4	CNFM2	-612 □ -EV/AV	182	155	476	123	31	155	539	123	42	155	476	123	31	155	539	123	42
	※1.5	4	CNFM2	-612 □ -AV	222	166	499	146	47	166	571	146	52	166	499	146	47	166	571	146	52
	2.2	4	CNFM3	-612 □ -EV/AV	222	166	499	146	47	166	571	146	52	166	499	146	47	166	571	146	52
高效三相	3.7	4	CNFM5	-612 □ -EV/AV	222	166	543	146	54	166	615	146	59	166	543	146	54	166	615	146	59
	0.75	4	CNFM1	-612 □ -ES	169	148	456	117	31	148	518	117	36	148	456	117	31	148	518	117	36
	1.5	4	CNFM2	-612 □ -ES	182	155	476	123	35	155	539	123	42	155	476	123	31	155	539	123	42
	2.2	4	CNFM3	-612 □ -ES	222	166	499	146	45	166	571	146	55	166	499	146	47	166	571	146	52
3.7	4	CNFM5	-612 □ -ES	222	166	543	146	52	166	615	146	62	166	543	146	54	166	615	146	59	

- 注) 1. △中填写电机功率代号。详细内容请参见B14页“型号”。
 2. 型号的□中填写“0”或“5”。详细情况请参见选型表。
 3. 低速轴轴端尺寸的尺寸公差为JIS B 0401-1976 “h6”。
 4. 低速轴轴端键尺寸的尺寸公差按照JIS B1301-1996平行键标准。
 5. 输出轴轴端螺纹孔的详细尺寸请参见技术资料F25、F26页。
 6. 法兰安装部镶嵌直径的尺寸公差为JIS B 0401-1976 “g6”。

7. 型号的()在带制动器时添加。请参见B14页“型号”。
 8. 本尺寸图的尺寸如有变更恕不预告。
 9. 安装时, 请参见F28、F29页。
 10. ※AV式基本频率为50Hz时, 带1.5kW变频电机的尺寸将增大。
 因此, EV式(50Hz)和AV式(60Hz)请参见1.5kW上行的尺寸表, 而AV式(50Hz)则请参见下行的尺寸表。

A
通用B
齿轮电机C
减速机D
应用产品E
技术资料F
可选项关于
选型

选型表

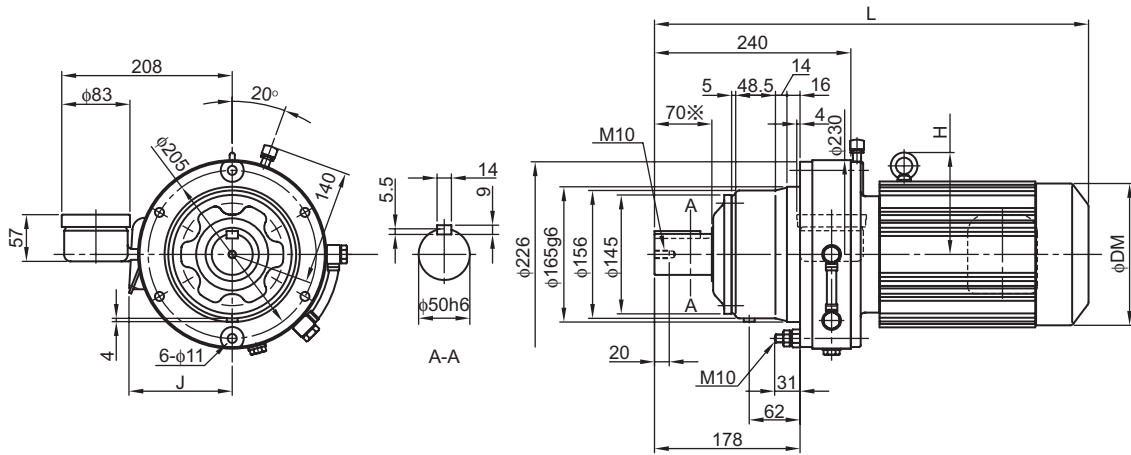
尺寸图

三相
电机变频
电机CHHM
SKCNHM
1级型CHHM
1级型CNHM
2级型CHHM
2级型CNFM
1级型CHFM
1级型CNFM
2级型CHFM
2级型CVVM
SKCNVM
1级型CVVM
1级型CNVM
2级型CVVM
2级型

尺寸图

A
通用三相电机 CHFM Δ -613 □ (-B)- 减速比高效三相电机 CHFM Δ -613 □ -ES(-B)- 减速比B
齿轮电机三相变频电机 CHFM Δ -613 □ -EV/AV(-B)- 减速比C
减速机D
应用产品E
技术资料F
可选项关于
选型

选型表



尺寸图

电机 种类	功率 kW	极	型号	DM	室内型电机								室外型电机							
					标准				带制动器				标准				带制动器			
					J	L	H	质量 (kg)	J	L	H	质量 (kg)	J	L	H	质量 (kg)	J	L	H	质量 (kg)
三相 电机	0.55	4	CHFM08 -613 □	160	143	477	112	43	143	520	112	46	143	477	112	43	143	520	112	46
	0.75	4	CHFM1 -613 □	160	143	477	112	43	143	520	112	46	143	477	112	43	143	520	112	46
	1.1	4	CHFM1H -613 □	169	148	510	117	47	148	572	117	52	148	510	117	47	148	572	117	52
	1.5	4	CHFM2 -613 □	169	148	510	117	47	148	572	117	52	148	510	117	47	148	572	117	52
	2.2	4	CHFM3 -613 □	182	155	530	123	51	155	593	123	57	155	530	123	51	155	593	123	57
	3	4	CHFM4 -613 □	222	166	553	146	61	166	625	146	62	166	553	146	61	166	625	146	62
	3.7	4	CHFM5 -613 □	222	166	553	146	61	166	625	146	71	166	553	146	61	166	625	146	71
	5.5	4	CHFM8 -613 □	222	166	597	146	68	166	669	146	77	166	597	146	68	166	669	146	77
	7.5	4	CHFM10 -613 □	251	211	620	173	83	211	715	173	101	211	620	173	83	211	715	173	101
	11	4	CHFM15 -613 □	251	211	680	173	97	211	775	173	115	211	680	173	97	211	775	173	115
三相 变频	※1.5	4	CHFM2 -613 □ -EV/AV	182	155	530	123	51	155	593	123	57	155	530	123	51	155	593	123	57
	※1.5	4	CHFM2 -613 □ -AV	222	166	553	146	61	166	625	146	62	166	553	146	61	166	625	146	62
	2.2	4	CHFM3 -613 □ -EV/AV	222	166	553	146	61	166	625	146	71	166	553	146	61	166	625	146	71
	3.7	4	CHFM5 -613 □ -EV/AV	222	166	597	146	68	166	669	146	77	166	597	146	68	166	669	146	77
	5.5	4	CHFM8 -613 □ -EV/AV	251	211	620	173	83	211	715	173	101	211	620	173	83	211	715	173	101
	7.5	4	CHFM10 -613 □ -EV/AV	251	211	680	173	97	211	775	173	115	211	680	173	97	211	775	173	115
高效 三相	0.75	4	CHFM1 -613 □ -ES	169	148	510	117	47	148	572	117	52	148	510	117	47	148	572	117	52
	1.5	4	CHFM2 -613 □ -ES	182	155	530	123	50	155	593	123	57	155	530	123	51	155	593	123	57
	2.2	4	CHFM3 -613 □ -ES	222	166	553	146	60	166	625	146	70	166	553	146	61	166	625	146	62
	3.7	4	CHFM5 -613 □ -ES	222	166	597	146	67	166	669	146	77	166	597	146	68	166	669	146	77
	5.5	4	CHFM8 -613 □ -ES	251	211	620	173	82	211	715	173	100	211	620	173	83	211	715	173	101
	7.5	4	CHFM10 -613 □ -ES	251	211	680	173	96	211	775	173	114	211	680	173	97	211	775	173	115
	11	4	CHFM15 -613 □ -ES	324	262	770	171	148	262	875	171	183	262	770	171	152	262	902	171	190

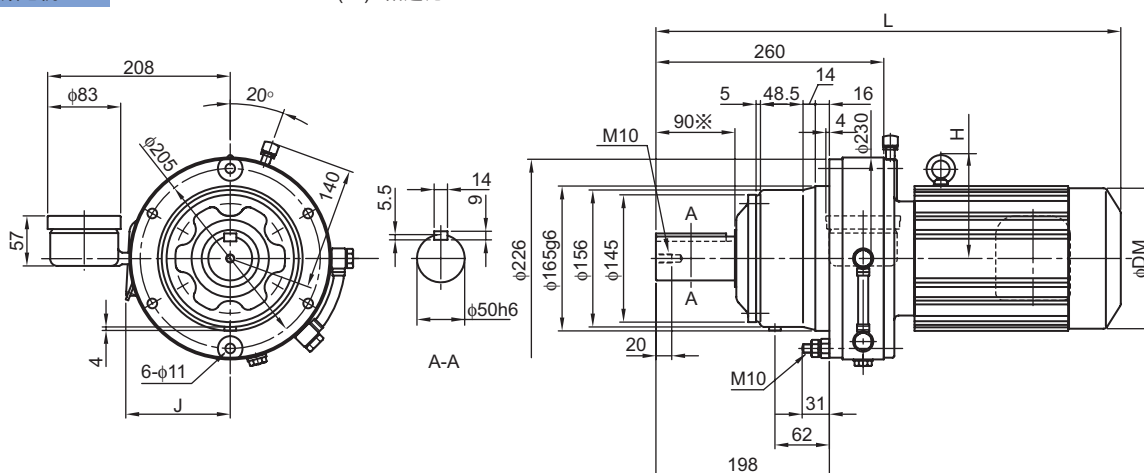
CHHM
SKCNHM
1级型CHHM
2级型CNFM
1级型CHFM
1级型CNFM
2级型CHFM
2级型CVVM
SKCNVM
1级型CVVM
1级型CNVM
2级型CVVM
2级型

- 注) 1. Δ 中填写电机功率代号。详细内容请参见B14页“型号”。
 2. 型号的□中填写“0”或“5”。详细情况请参见选型表。
 3. 低速轴轴端尺寸的尺寸公差为JIS B 0401-1976“h6”。
 4. 低速轴轴端键尺寸的尺寸公差按照JIS B1301-1996平行平行键标准。
 5. 输出轴轴端螺纹孔的详细尺寸请参见技术资料F25、F26页。
 6. 低速轴方向垂直向下(立式)使用时, ※的尺寸值不同。详细内容请参见技术资料F25、F26页。

7. 法兰安装部镶嵌直径的尺寸公差为JIS B 0401-1976“g6”。
 8. 型号的()在带制动器时添加。请参见B14页“型号”。
 9. 本尺寸图的尺寸如有变更恕不预告。
 10. 安装时, 请参见F28、F29页。
 11. ※AV式基本频率为50Hz时, 带1.5kW变频电机的尺寸将增大。因此, EV式(50Hz)和AV式(60Hz)请参见1.5kW上行的尺寸表, 而AV式(50Hz)则请参见下行的尺寸表。

三相电机 CHFM △ -614 □ (-B)- 减速比
三相变频电机 CHFM △ -614 □ -EV/AV(-B)- 减速比

高效三相电机 CHFM △ -614 □ -ES(-B)- 减速比



电机种类	功率 kW	极	型号	DM	室内型电机								室外型电机							
					标准				带制动器				标准				带制动器			
					J	L	H	质量 (kg)	J	L	H	质量 (kg)	J	L	H	质量 (kg)	J	L	H	质量 (kg)
三相	0.75	4	CHFM1 -614 □	160	143	497	112	44	143	540	112	47	143	497	112	44	143	540	112	47
	1.1	4	CHFM1H -614 □	169	148	530	117	48	148	592	117	53	148	530	117	48	148	592	117	53
	1.5	4	CHFM2 -614 □	169	148	530	117	48	148	592	117	53	148	530	117	48	148	592	117	53
	2.2	4	CHFM3 -614 □	182	155	550	123	51	155	613	123	58	155	550	123	51	155	613	123	58
	3	4	CHFM4 -614 □	222	166	573	146	63	166	645	146	72	166	573	146	63	166	645	146	72
	3.7	4	CHFM5 -614 □	222	166	573	146	63	166	645	146	72	166	573	146	63	166	645	146	72
	5.5	4	CHFM8 -614 □	222	166	617	146	70	166	689	146	79	166	617	146	70	166	689	146	79
	7.5	4	CHFM10 -614 □	251	211	640	173	84	211	735	173	103	211	640	173	84	211	735	173	103
	11	4	CHFM15 -614 □	251	211	700	173	98	211	795	173	116	211	700	173	98	211	795	173	116
三相变频	2.2	4	CHFM3 -614 □ -EV/AV	222	166	573	146	63	166	645	146	72	166	573	146	63	166	645	146	72
	3.7	4	CHFM5 -614 □ -EV/AV	222	166	617	146	70	166	689	146	79	166	617	146	70	166	689	146	79
	5.5	4	CHFM8 -614 □ -EV/AV	251	211	640	173	84	211	735	173	103	211	640	173	84	211	735	173	103
	7.5	4	CHFM10 -614 □ -EV/AV	251	211	700	173	98	211	795	173	116	211	700	173	98	211	795	173	116
	11	4	CHFM15 -614 □ -EV/AV	324	262	790	171	153	262	895	171	190	262	790	171	153	262	922	171	190
高效三相	0.75	4	CHFM1 -614 □ -ES	169	148	530	117	48	148	592	117	53	148	530	117	48	148	592	117	53
	1.5	4	CHFM2 -614 □ -ES	182	155	530	123	51	155	613	123	58	155	530	123	51	155	613	123	58
	2.2	4	CHFM3 -614 □ -ES	222	166	573	146	61	166	645	146	71	166	573	146	63	166	645	146	72
	3.7	4	CHFM5 -614 □ -ES	222	166	617	146	68	166	689	146	78	166	617	146	70	166	689	146	79
	5.5	4	CHFM8 -614 □ -ES	251	211	640	173	83	211	735	173	101	211	640	173	84	211	735	173	103
	7.5	4	CHFM10 -614 □ -ES	251	211	700	173	97	211	795	173	115	211	700	173	98	211	795	173	116
	11	4	CHFM15 -614 □ -ES	324	262	790	171	149	262	895	171	183	262	790	171	153	262	922	171	190
	15	4	CHHM20 -614 □ -ES	324	262	790	171	159	262	895	171	196	262	790	171	165	262	922	171	204

注) 1. △中填写电机功率代号。详细内容请参见B14页“型号”。
2. 型号的□中填写“0”或“5”。详细情况请参见选型表。
3. 低速轴轴端尺寸的尺寸公差为JIS B 0401-1976“h6”。
4. 低速轴轴端键尺寸的尺寸公差按照JIS B1301-1996平行平行键标准。
5. 输出轴轴端螺纹孔的详细尺寸请参见技术资料F25、F26页。
6. 低速轴方向垂直向下(立式)使用时, ※的尺寸值不同。详细内容请参见技术资料F25、F26页。

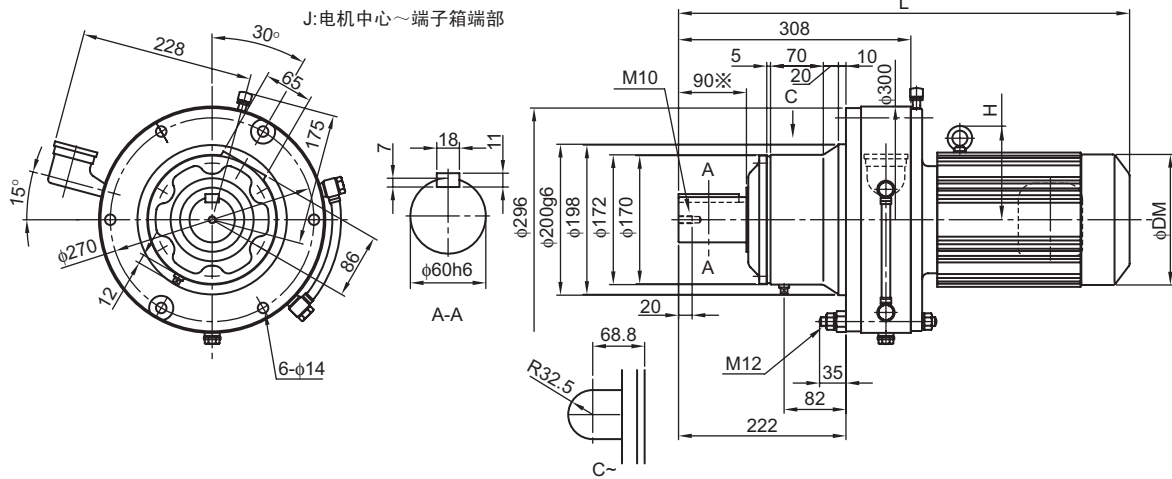
7. 法兰安装部镶嵌直径的尺寸公差为JIS B 0401-1976“g6”。
8. 型号的()在带制动器时添加。请参见B14页“型号”。
9. 本尺寸图的尺寸如有变更恕不预告。
10. 安装时, 请参见F28、F29页。
11. ※AV式基本频率为50Hz时, 带1.5kW变频电机的尺寸将增大。因此, EV式(50Hz)和AV式(60Hz)请参见1.5kW上行的尺寸表, 而AV式(50Hz)则请参见下行的尺寸表。

尺寸图

A
通用三相电机 CHFM Δ -616 □ (-B)- 减速比高效三相电机 CHFM Δ -616 □ -ES(-B)- 减速比B
齿轮电机三相变频电机 CHFM Δ -616 □ -EV/AV(-B)- 减速比C
减速机D
应用产品E
技术资料F
可选项关于
选型

选型表

尺寸图



电机		功率 kW	极	型号	DM	室内型电机								室外型电机								
种类	三相电机					标准				带制动器				标准				带制动器				
						J	L	H	质量 (kg)	J	L	H	质量 (kg)	J	L	H	质量 (kg)	J	L	H	质量 (kg)	
变频电机	三相	1.1	4	CHFM1H -616 □	169	148	583	117	57	148	645	117	62	148	583	117	57	148	645	117	62	
		1.5	4	CHFM2 -616 □	169	148	583	117	57	148	645	117	80	148	583	117	57	148	645	117	80	
		2.2	4	CHFM3 -616 □	182	155	598	123	60	155	661	123	84	155	598	123	60	155	661	123	84	
		CHHM SK	3	4	CHFM4 -616 □	222	166	621	146	89	166	693	146	80	166	621	146	89	166	693	146	80
			3.7	4	CHFM5 -616 □	222	166	621	146	89	166	693	146	80	166	621	146	89	166	693	146	80
			5.5	4	CHFM8 -616 □	222	166	665	146	96	166	737	146	87	166	665	146	96	166	737	146	87
		CNHM 1级型	7.5	4	CHFM10 -616 □	251	211	693	173	93	211	788	173	111	211	693	173	93	211	788	173	111
			11	4	CHFM15 -616 □	251	211	753	173	107	211	848	173	124	211	753	173	107	211	848	173	124
			15	4	CHFM20 -616 □	324	262	838	208	184	262	943	208	218	262	838	208	184	262	970	208	218
CHHM 1级型	18.5	4	CHFM25 -616 □	394	340	933	208	241	340	1098	208	316	340	933	208	241	340	1128	208	316		
	22	4	CHFM30 -616 □	394	340	933	208	241	340	1098	208	316	340	933	208	241	340	1128	208	316		
	三相变频	3.7	4	CHFM5 -616 □ -EV/AV	222	166	665	146	96	166	737	146	87	166	665	146	96	166	737	146	87	
5.5		4	CHFM8 -616 □ -EV/AV	251	211	693	173	93	211	788	173	111	211	693	173	93	211	788	173	111		
7.5		4	CHFM10 -616 □ -EV/AV	251	211	753	173	107	211	848	173	124	211	753	173	107	211	848	173	124		
CHHM 2级型		11	4	CHFM15 -616 □ -EV/AV	324	262	838	208	184	262	943	208	200	262	838	208	184	262	970	208	200	
		15	4	CHHM20 -616 □ -EV/AV	394	340	933	208	241	340	1098	208	316	340	933	208	241	340	1128	208	316	
高效三相	CHFM 1级型	1.5	4	CHFM2 -616 □ -ES	182	155	598	123	78	155	661	123	84	155	598	123	78	155	661	123	84	
		2.2	4	CHFM3 -616 □ -ES	222	166	621	146	87	166	693	146	97	166	621	146	88	166	693	146	98	
		3.7	4	CHFM5 -616 □ -ES	222	166	665	146	94	166	737	146	104	166	665	146	96	166	737	146	105	
		5.5	4	CHFM8 -616 □ -ES	251	211	693	173	110	211	788	173	127	211	693	173	111	211	788	173	129	
		7.5	4	CHFM10 -616 □ -ES	251	211	753	173	124	211	848	173	141	211	753	173	125	211	848	173	142	
		11	4	CHFM15 -616 □ -ES	324	262	838	208	177	262	943	208	211	262	838	208	184	262	970	208	218	
		CNFM 2级型	15	4	CHHM20 -616 □ -ES	324	262	838	208	189	262	943	208	223	262	838	208	196	262	970	208	230
18.5	4		CHFM25 -616 □ -ES	394	340	933	208	257	340	1098	208	297	340	933	208	259	340	1128	208	319		
22	4		CHFM30 -616 □ -ES	394	340	933	208	257	340	1098	208	297	340	933	208	259	340	1128	208	319		

CHFM 2级型

CVVM SK

CNVM 1级型

CVVM 1级型

CNVM 2级型

CVVM 2级型

- 注) 1. Δ 中填写电机功率代号。详细内容请参见B14页“型号”。
 2. 型号的□中填写“0”或“5”。详细情况请参见选型表。
 3. 低速轴轴端尺寸的尺寸公差为JIS B 0401-1976 “h6”。
 4. 低速轴轴端键尺寸的尺寸公差按照JIS B1301-1996平行平行键标准。
 5. 输出轴轴端螺纹孔的详细尺寸请参见技术资料F25、F26页。
 6. 低速轴方向垂直向下(立式)使用时, ※的尺寸值不同。详细内容请参见技术资料F25、F26页。

7. 法兰安装部镶嵌直径的尺寸公差为JIS B 0401-1976 “g6”。
 8. 型号的()在带制动器时添加。请参见B14页“型号”。
 9. 本尺寸图的尺寸如有变更恕不预告。
 10. 安装时, 请参见F28、F29页。
 11. ※AV式基本频率为50Hz时, 带1.5kW变频电机的尺寸将增大。因此, EV式(50Hz)和AV式(60Hz)请参见1.5kW上行的尺寸表, 而AV式(50Hz)则请参见下行的尺寸表。

三相电机

CHFM Δ -617 □ (-B)- 减速比

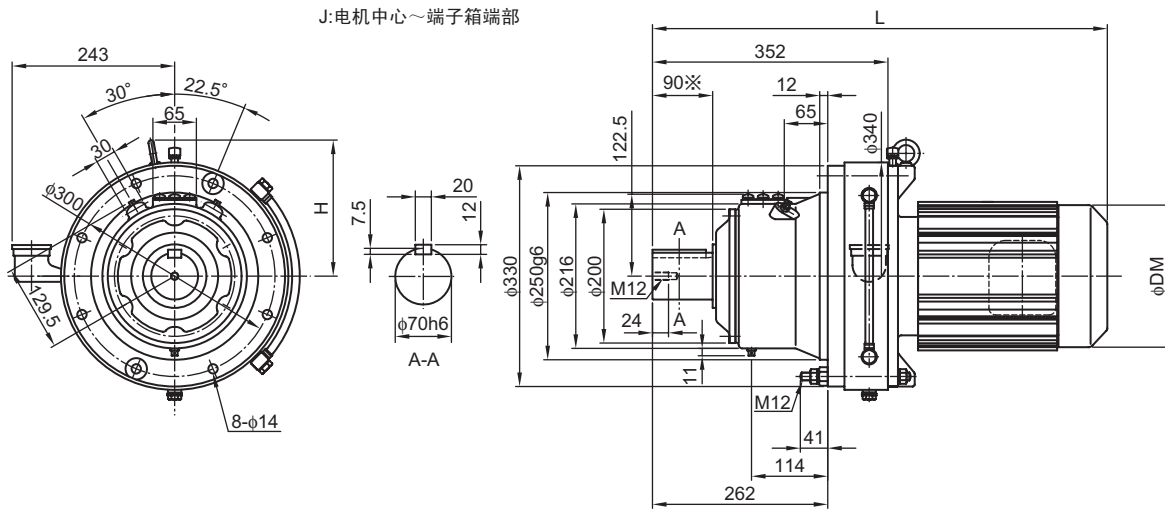
三相变频电机

CHFM Δ -617 □ -EV/AV(-B)- 减速比

高效三相电机

CHFM Δ -617 □ -ES(-B)- 减速比

J:电机中心~端子箱端部



电机			型号	DM	室内型电机								室外型电机								
种类	功率 kW	极			标准				带制动器				标准				带制动器				
					J	L	H	质量 (kg)	J	L	H	质量 (kg)	J	L	H	质量 (kg)	J	L	H	质量 (kg)	
三相	3	4	CHFM4	-617 □	222	166	680	203	118	166	752	203	128	166	680	203	120	166	752	203	101
	3.7	4	CHFM5	-617 □	222	166	680	203	118	166	752	203	128	166	680	203	120	166	752	203	101
	5.5	4	CHFM8	-617 □	222	166	724	203	125	166	796	203	135	166	724	203	127	166	796	203	108
	7.5	4	CHFM10	-617 □	251	211	742	203	140	211	837	203	158	211	742	203	113	211	837	203	132
	11	4	CHFM15	-617 □	251	211	802	203	154	211	897	203	172	211	802	203	127	211	897	203	145
	15	4	CHFM20	-617 □	324	262	882	213	208	262	987	213	241	262	882	213	184	262	1014	213	249
	18.5	4	CHFM25	-617 □	394	340	977	227	276	340	1142	227	327	340	977	227	258	340	1172	227	346
三相变频	22	4	CHFM30	-617 □	394	340	977	227	276	340	1142	227	327	340	977	227	258	340	1172	227	346
	30	4	CHFM40	-617 □	394	340	977	227	295	340	1142	227	339	340	977	227	277	340	1172	227	357
	5.5	4	CHFM8	-617 □ -EV/AV	251	211	742	203	140	211	837	203	158	211	742	203	113	211	837	203	132
	7.5	4	CHFM10	-617 □ -EV/AV	251	211	802	203	154	211	897	203	172	211	802	203	127	211	897	203	145
	11	4	CHFM15	-617 □ -EV/AV	324	262	882	213	208	262	987	213	241	262	882	213	184	262	1014	213	249
高效三相	15	4	CHHM20	-617 □ -EV/AV	394	340	977	227	276	340	1142	227	327	340	977	227	258	340	1172	227	346
	18.5	4	CHFM25	-617 □ -EV/AV	394	340	977	227	295	340	1142	227	339	340	977	227	277	340	1172	227	357
	22	4	CHFM30	-617 □ -EV/AV	394	340	977	227	295	340	1142	227	339	340	977	227	277	340	1172	227	357
	3.7	4	CHFM5	-617 □ -ES	222	166	724	203	125	166	796	203	135	166	724	203	127	166	796	203	136
	5.5	4	CHFM8	-617 □ -ES	251	211	742	203	140	211	837	203	158	211	742	203	113	211	837	203	132
	7.5	4	CHFM10	-617 □ -ES	251	211	802	203	154	211	897	203	172	211	802	203	127	211	897	203	145
	11	4	CHFM15	-617 □ -ES	324	262	882	213	208	262	987	213	241	262	882	213	184	262	1014	213	249
	15	4	CHHM20	-617 □ -ES	324	262	882	213	220	262	987	213	253	262	882	213	224	262	1014	213	261
18.5	4	CHFM25	-617 □ -ES	394	340	977	227	295	340	1142	227	339	340	977	227	277	340	1172	227	357	
22	4	CHFM30	-617 □ -ES	394	340	977	227	295	340	1142	227	339	340	977	227	277	340	1172	227	357	
30	4	CHFM40	-617 □ -ES	394	340	1092	227	341	340	1307	227	438	340	1092	227	323	340	1337	227	458	

注) 1. Δ 中填写电机功率代号。详细内容请参见B14页“型号”。
 2. 型号的□中填写“0”或“5”。详细情况请参见选型表。
 3. 低速轴轴端尺寸的尺寸公差为JIS B 0401-1976 “h6”。
 4. 低速轴轴端键尺寸的尺寸公差按照JIS B1301-1996平行键标准。
 5. 输出轴轴端螺纹孔的详细尺寸请参见技术资料F25、F26页。
 6. 低速轴方向垂直向下(立式)使用时, ※的尺寸值不同。详细内容请参见技术资料F25、F26页。

7. 法兰安装部镶嵌直径的尺寸公差为JIS B 0401-1976 “g6”。
 8. 型号的()在带制动器时添加。请参见B14页“型号”。
 9. 本尺寸图的尺寸如有变更恕不预告。
 10. 安装时, 请参见F28、F29页。
 11. ※AV式基本频率为50Hz时, 带1.5kW变频电机的尺寸将增大。因此, EV式(50Hz)和AV式(60Hz)请参见1.5kW上行的尺寸表, 而AV式(50Hz)则请参见下行的尺寸表。

A
通用B
齿轮电机C
减速机D
应用产品E
技术资料F
可选项关于
选型

选型表

尺寸图

三相
电机变频
电机CHHM
SKCNHM
1级型CHHM
1级型CNHM
2级型CHHM
2级型CNFM
1级型CHFM
1级型CNFM
2级型CHFM
2级型CVVM
SKCNVM
1级型CVVM
1级型CNVM
2级型CVVM
2级型

尺寸图

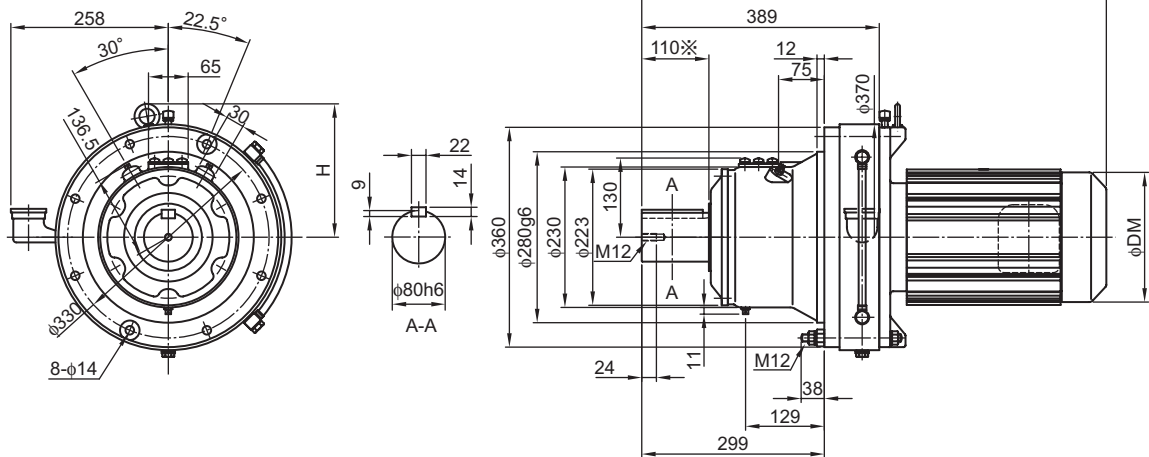
A
通用三相电机 CHFM Δ -618 □ (-B)- 减速比高效三相电机 CHFM Δ -618 □ -ES(-B)- 减速比B
三相变频电机
齿轮电机三相变频电机 CHFM Δ -618 □ -EV/AV(-B)- 减速比

J:电机中心~端子箱端部

C
减速机D
应用产品E
技术资料F
可选项关于
选型

选型表

尺寸图



电机 种类	功率		极	型号	DM	室内型电机								室外型电机							
	kW	极				标准			带制动器					标准			带制动器				
						J	L	H	质量(kg)	J	L	H	质量(kg)	J	L	H	质量(kg)	J	L	H	质量(kg)
三相 电机	3	4	CHFM4	-618 □	222	166	717	218	150	166	789	218	124	166	717	218	150	166	789	218	124
	3.7	4	CHFM5	-618 □	222	166	717	218	150	166	789	218	114	166	717	218	150	166	789	218	114
	5.5	4	CHFM8	-618 □	222	166	761	218	158	166	833	218	132	166	761	218	158	166	833	218	132
	7.5	4	CHFM10	-618 □	251	211	779	218	137	211	874	218	156	211	779	218	137	211	874	218	156
	11	4	CHFM15	-618 □	251	211	839	218	151	211	934	218	205	211	839	218	151	211	934	218	205
	15	4	CHFM20	-618 □	324	262	919	217	214	262	1024	217	281	262	919	217	214	262	1051	217	281
	18.5	4	CHFM25	-618 □	394	340	1014	228	317	340	1179	228	377	340	1014	228	317	340	1209	228	377
	22	4	CHFM30	-618 □	394	340	1014	228	282	340	1179	228	342	340	1014	228	282	340	1209	228	342
	30	4	CHFM40	-618 □	394	340	1014	228	299	340	1179	228	388	340	1014	228	299	340	1209	228	388
	37	4	CHFM50	-618 □	394	340	1129	228	380	340	1344	228	498	340	1129	228	380	340	1374	228	498
45	4	CHFM60	-618 □	394	340	1129	228	396	340	1344	228	514	340	1129	228	396	340	1374	228	514	
三相 变频	7.5	4	CHFM10	-618 □ -EV/AV	251	211	839	218	151	211	934	218	205	211	839	218	151	211	934	218	205
	11	4	CHFM15	-618 □ -EV/AV	324	262	919	217	214	262	1024	217	281	262	919	217	214	262	1051	217	281
	15	4	CHFM20	-618 □ -EV/AV	394	340	1014	228	317	340	1179	228	377	340	1014	228	317	340	1209	228	377
	18.5	4	CHFM25	-618 □ -EV/AV	394	340	1014	228	299	340	1179	228	388	340	1014	228	299	340	1209	228	388
	22	4	CHFM30	-618 □ -EV/AV	394	340	1014	228	299	340	1179	228	388	340	1014	228	299	340	1209	228	388
高效 三相	3.7	4	CHFM5	-618 □ -ES	222	166	761	218	156	166	833	218	166	166	761	218	158	166	833	218	167
	5.5	4	CHFM8	-618 □ -ES	251	211	779	218	171	211	874	218	189	211	779	218	173	211	874	218	191
	7.5	4	CHFM10	-618 □ -ES	251	211	839	218	185	211	934	218	203	211	839	218	151	211	934	218	205
	11	4	CHFM15	-618 □ -ES	324	262	919	217	245	262	1024	217	273	262	919	217	214	262	1051	217	281
	15	4	CHFM20	-618 □ -ES	324	262	919	217	257	262	1024	217	285	262	919	217	261	262	1051	217	293
	18.5	4	CHFM25	-618 □ -ES	394	340	1014	228	324	340	1179	228	367	340	1014	228	299	340	1209	228	388
	22	4	CHFM30	-618 □ -ES	394	340	1014	228	324	340	1179	228	367	340	1014	228	299	340	1209	228	388
	30	4	CHFM40	-618 □ -ES	394	340	1129	228	372	340	1344	228	469	340	1129	228	347	340	1374	228	482

CHFM
2级型CVVM
SKCNVM
1级型CVVM
1级型CNVM
2级型CVVM
2级型

- 注) 1. Δ 中填写电机功率代号。详细内容请参见B14页“型号”。
 2. 型号的□中填写“0”或“5”。详细情况请参见选型表。
 3. 低速轴轴端尺寸的尺寸公差为JIS B 0401-1976“h6”。
 4. 低速轴轴端键尺寸的尺寸公差按照JIS B1301-1996平行平行键标准。
 5. 输出轴轴端螺纹孔的详细尺寸请参见技术资料F25、F26页。
 6. 低速轴方向垂直向下(立式)使用时, ※的尺寸值不同。详细内容请参见技术资料F25、F26页。

7. 法兰安装部镶嵌直径的尺寸公差为JIS B 0401-1976“g6”。
 8. 型号的()在带制动器时添加。请参见B14页“型号”。
 9. 本尺寸图的尺寸如有变更恕不预告。
 10. 安装时, 请参见F28、F29页。
 11. ※AV式基本频率为50Hz时, 带1.5kW变频电机的尺寸将增大。因此, EV式(50Hz)和AV式(60Hz)请参见1.5kW上行的尺寸表, 而AV式(50Hz)则请参见下行的尺寸表。

三相电机

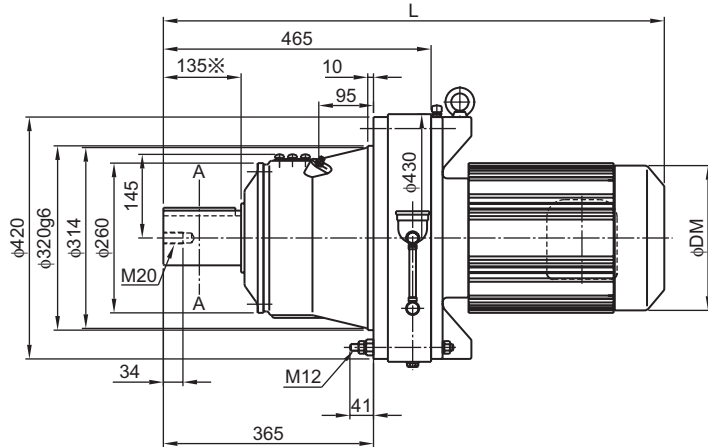
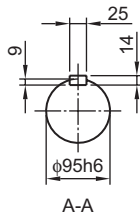
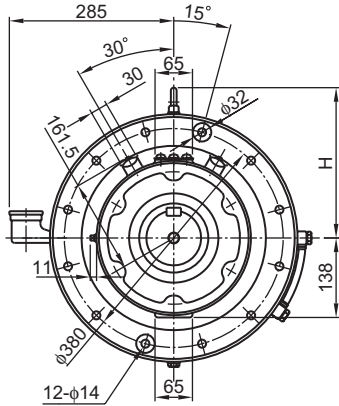
CHFM Δ -619 □ (-B)- 减速比

三相变频电机

CHFM Δ -619 □ -EV/AV(-B)- 减速比

J:电机中心~端子箱端部

高效三相电机

CHFM Δ -619 □ -ES(-B)- 减速比

电机		功率 kW	极	型号	DM	室内型电机								室外型电机							
种类	标准					标准				带制动器				标准				带制动器			
						J	L	H	质量 (kg)	J	L	H	质量 (kg)	J	L	H	质量 (kg)	J	L	H	质量 (kg)
三相	5.5	4	CHFM8	-619 □	222	166	857	261	216	166	929	261	178	166	857	261	216	166	929	261	178
	7.5	4	CHFM10	-619 □	251	211	870	261	181	211	965	261	200	211	870	261	181	211	965	261	200
	11	4	CHFM15	-619 □	251	211	930	261	195	211	1025	261	263	211	930	261	195	211	1025	261	263
	15	4	CHFM20	-619 □	324	262	995	217	251	262	1100	217	337	262	995	217	251	262	1127	217	337
	18.5	4	CHFM25	-619 □	394	340	1090	261	378	340	1255	261	434	340	1090	261	378	340	1285	261	434
	18.5	6	CHFM256	-619 □	394	340	1090	261	393	340	1255	261	446	340	1090	261	393	340	1285	261	446
	22	4	CHFM30	-619 □	394	340	1090	261	391	340	1255	261	434	340	1090	261	391	340	1285	261	434
	30	4	CHFM40	-619 □	394	340	1090	261	391	340	1255	261	400	340	1090	261	391	340	1285	261	400
	30	6	CHFM406	-619 □	394	340	1205	261	382	340	1420	261	542	340	1205	261	382	340	1450	261	542
	37	4	CHFM50	-619 □	394	340	1205	261	382	340	1420	261	494	340	1205	261	382	340	1450	261	494
37	6	CHFM506	-619 □	394	340	1205	261	460	340	1420	261	571	340	1205	261	460	340	1450	261	571	
45	4	CHFM60	-619 □	394	340	1205	261	447	340	1420	261	510	340	1205	261	447	340	1450	261	510	
三相变频	11	4	CHFM15	-619 □ -EV/AV	324	262	995	217	251	262	1100	217	337	262	995	217	251	262	1127	217	337
	15	4	CHHM20	-619 □ -EV/AV	394	340	1090	261	391	340	1255	261	434	340	1090	261	391	340	1285	261	434
	18.5	4	CHFM25	-619 □ -EV/AV	394	340	1090	261	391	340	1255	261	400	340	1090	261	391	340	1285	261	400
	22	4	CHFM30	-619 □ -EV/AV	394	340	1090	261	391	340	1255	261	400	340	1090	261	391	340	1285	261	400
高效三相	5.5	4	CHFM8	-619 □ -ES	251	211	870	261	229	211	965	261	247	211	870	261	230	211	965	261	249
	7.5	4	CHFM10	-619 □ -ES	251	211	930	261	243	211	1025	261	261	211	930	261	195	211	1025	261	263
	11	4	CHFM15	-619 □ -ES	324	262	995	217	296	262	1100	217	330	262	995	217	251	262	1127	217	337
	15	4	CHHM20	-619 □ -ES	324	262	995	217	308	262	1100	217	342	262	995	217	263	262	1127	217	349
	18.5	4	CHFM25	-619 □ -ES	394	340	1090	261	383	340	1255	261	426	340	1090	261	393	340	1285	261	400
	22	4	CHFM30	-619 □ -ES	394	340	1090	261	383	340	1255	261	426	340	1090	261	393	340	1285	261	400
	30	4	CHFM40	-619 □ -ES	394	340	1205	261	358	340	1420	261	455	340	1205	261	319	340	1450	261	503

- 注) 1. Δ 中填写电机功率代号。详细内容请参见B14页“型号”。
 2. 型号的□中填写“0”或“5”。详细情况请参见选型表。
 3. 低速轴轴端尺寸的尺寸公差为JIS B 0401-1976“h6”。
 4. 低速轴轴端键尺寸的尺寸公差按照JIS B1301-1996平行平行键标准。
 5. 输出轴轴端螺纹孔的详细尺寸请参见技术资料F25、F26页。
 6. 低速轴方向垂直向下(立式)使用时, ※的尺寸值不同。详细内容请参见技术资料F25、F26页。

7. 法兰安装部镶嵌直径的尺寸公差为JIS B 0401-1976“g6”。
 8. 型号的()在带制动器时添加。请参见B14页“型号”。
 9. 本尺寸图的尺寸如有变更恕不预告。
 10. 安装时, 请参见F28、F29页。
 11. ※AV式基本频率为50Hz时, 带1.5kW变频电机的尺寸将增大。因此, EV式(50Hz)和AV式(60Hz)请参见1.5kW上行的尺寸表, 而AV式(50Hz)则请参见下行的尺寸表。

A
通用B
齿轮电机C
减速机D
应用产品E
技术资料F
可选项关于
选型

选型表

尺寸图

三相
电机变频
电机CHHM
SKCNHM
1级型CHHM
1级型CNHM
2级型CHHM
2级型CNFM
1级型CHFM
1级型CNFM
2级型CHFM
2级型CVVM
SKCNVM
1级型CVVM
1级型CNVM
2级型CVVM
2级型

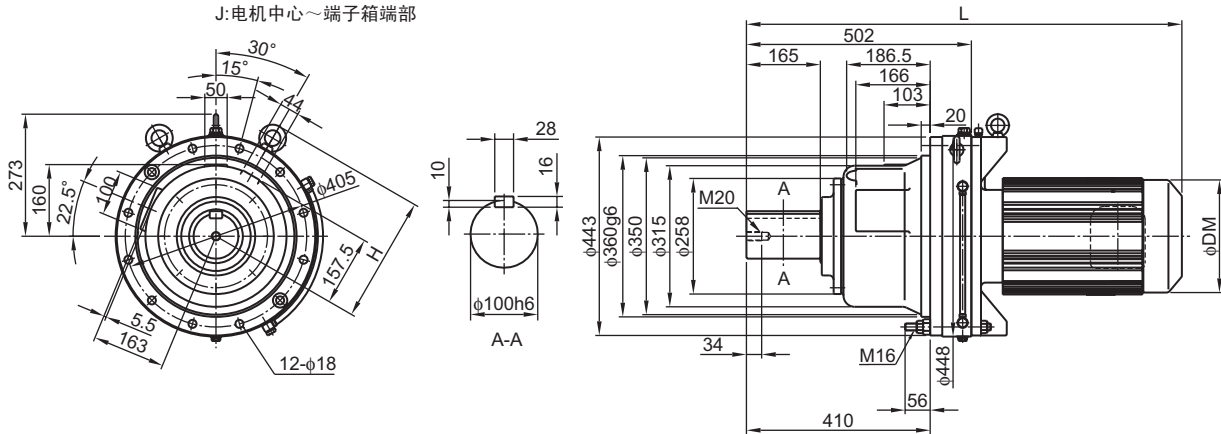
尺寸图

A
通用三相电机 CHFM Δ -6205(-B)- 减速比高效三相电机 CHFM Δ -6205-ES(-B)- 减速比B
齿轮电机三相变频电机 CHFM Δ -6205-EV/AV(-B)- 减速比C
减速机

J:电机中心~端子箱端部

D
应用产品E
技术资料F
可选项关于
选型

选型表



尺寸图

电机 种类	功率		型号	DM	室内型电机								室外型电机								
	kW	极			标准				带制动器				标准				带制动器				
					J	L	H	质量 (kg)	J	L	H	质量 (kg)	J	L	H	质量 (kg)	J	L	H	质量 (kg)	
三相电机	11	4	CHFM15 -6205	251	211	972	283	226	211	1067	283	289	211	972	283	226	211	1067	283	289	
	15	4	CHFM20 -6205	324	262	1042	283	330	262	1147	283	321	262	1042	283	330	262	1174	283	321	
	15	6	CHFM206 -6205	394	262	1127	283	404	262	1292	283	405	262	1127	283	404	262	1322	283	405	
变频电机	18.5	4	CHFM25 -6205	394	340	1127	283	404	340	1292	283	458	340	1127	283	404	340	1322	283	458	
	22	4	CHFM30 -6205	394	340	1127	283	373	340	1292	283	414	340	1127	283	373	340	1322	283	414	
	22	6	CHFM306 -6205	394	340	1127	283	417	340	1292	283	426	340	1127	283	417	340	1322	283	426	
CHHM SK	三相	30	4	CHFM40 -6205	394	340	1127	283	373	340	1292	283	431	340	1127	283	373	340	1322	283	431
CNHM 1级型		30	6	CHFM406 -6205	394	340	1242	283	411	340	1457	283	520	340	1242	283	411	340	1487	283	520
		37	4	CHFM50 -6205	394	340	1242	283	411	340	1457	283	520	340	1242	283	411	340	1487	283	520
CHHM 1级型	三相	37	6	CHFM506 -6205	394	340	1242	283	440	340	1457	283	549	340	1242	283	440	340	1487	283	549
		45	4	CHFM60 -6205	394	340	1242	283	427	340	1457	283	580	340	1242	283	427	340	1487	283	580
		45	6	CHFM606 -6205	484	340	1297	283	504	-	-	-	-	340	1297	283	504	-	-	-	-
CNHM 2级型	三相变频	55	4	CHFM75 -6205	484	390	1297	283	516	-	-	-	390	1297	283	516	-	-	-	-	
		15	4	CHHM20 -6205-EV/AV	394	340	1127	283	404	340	1292	283	458	340	1127	283	404	340	1322	283	458
		18.5	4	CHFM25 -6205-EV/AV	394	340	1127	283	415	340	1292	283	469	340	1127	283	415	340	1322	283	469
CHHM 2级型	高效三相	22	4	CHFM30 -6205-EV/AV	394	340	1127	283	415	340	1292	283	469	340	1127	283	415	340	1322	283	469
		11	4	CHFM15 -6205-ES	324	262	1042	283	323	262	1147	283	358	262	1042	283	330	262	1174	283	321
		15	4	CHHM20 -6205-ES	324	262	1042	283	335	262	1147	283	370	262	1042	283	342	262	1174	283	333
CNFM 1级型	三相	18.5	4	CHFM25 -6205-ES	394	340	1127	283	407	340	1292	283	452	340	1127	283	417	340	1322	283	475
		22	4	CHFM30 -6205-ES	394	340	1127	283	407	340	1292	283	452	340	1127	283	417	340	1322	283	475
CHFM 1级型	30	4	CHFM40 -6205-ES	394	340	1242	283	445	340	1457	283	539	340	1242	283	411	340	1487	283	520	

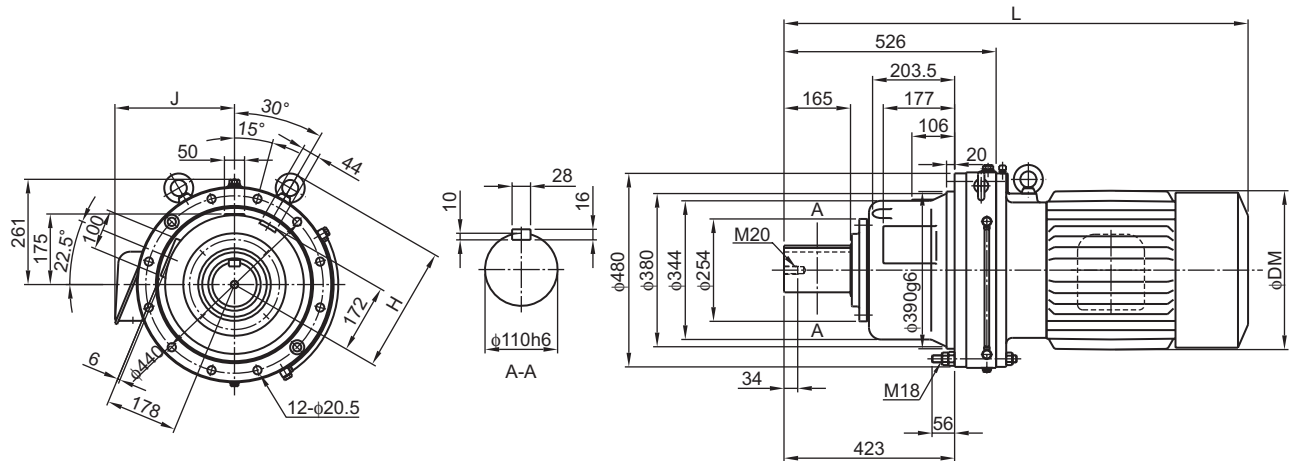
CHFM
1级型CNFM
2级型CHFM
2级型CVVM
SKCNVM
1级型CVVM
1级型CNVM
2级型CVVM
2级型

- 注) 1. Δ 中填写电机功率代号。详细内容请参见B14页“型号”。
 2. 低速轴轴端尺寸的公差为JIS B 0401-1976“h6”。
 3. 低速轴轴端键尺寸的公差按照JIS B1301-1996平行平行键标准。
 4. 输出轴轴端螺孔的详细尺寸请参见技术资料F25、F26页。
 5. 法兰安装部镶嵌直径的尺寸公差为JIS B 0401-1976“g6”。
 6. 型号的()在带制动器时添加。请参见B14页“型号”。

7. 本尺寸图的尺寸如有变更恕不预告。
 8. 安装时, 请参见F28、F29页。
 9. ※AV式基本频率为50Hz时, 带1.5kW变频电机的尺寸将增大。
 因此, EV式(50Hz)和AV式(60Hz)请参见1.5kW上行的尺寸表, 而AV式(50Hz)则请参见下行的尺寸表。

三相电机 CHFM Δ -621 □ (-B)- 减速比
三相变频电机 CHFM Δ -621 □ -EV/AV(-B)- 减速比

高效三相电机 CHFM Δ -621 □ -ES(-B)- 减速比



电机			室内型电机																室外型电机			
种类	功率 kW	极	型号	DM	标准				带制动器				标准				带制动器					
					J	L	H	质量 (kg)	J	L	H	质量 (kg)	J	L	H	质量 (kg)	J	L	H	质量 (kg)		
三相	11	4	CHFM15 -6215	251	211	996	313	304	211	1091	313	322	211	996	313	304	211	1091	313	322		
	15	4	CHFM20 -6215	324	262	1066	313	362	262	1171	313	446	262	1066	313	362	262	1198	313	446		
	15	6	CHFM206 -6215	394	262	1151	313	479	262	1316	313	533	262	1151	313	479	262	1346	313	533		
	18.5	4	CHFM25 -6215	394	340	1151	313	479	340	1316	313	533	340	1151	313	479	340	1346	313	533		
	18.5	6	CHFM256 -6215	394	340	1151	313	446	340	1316	313	545	340	1151	313	446	340	1346	313	545		
	22	4	CHFM30 -6215	394	340	1151	313	433	340	1316	313	533	340	1151	313	433	340	1346	313	533		
	22	6	CHFM306 -6215	394	340	1151	313	492	340	1316	313	545	340	1151	313	492	340	1346	313	545		
	30	4	CHFM40 -6215	394	340	1151	313	446	340	1316	313	545	340	1151	313	446	340	1346	313	545		
	30	6	CHFM406 -6215	394	340	1266	313	484	340	1481	313	612	340	1266	313	484	340	1511	313	612		
	37	4	CHFM50 -6215	394	340	1266	313	484	340	1481	313	557	340	1266	313	484	340	1511	313	557		
	37	6	CHFM506 -6215	394	340	1266	313	513	340	1481	313	595	340	1266	313	513	340	1511	313	595		
	45	4	CHFM60 -6215	394	340	1266	313	501	340	1481	313	619	340	1266	313	501	340	1511	313	619		
45	6	CHFM606 -6215	484	340	1321	313	606	-	-	-	-	340	1321	313	606	-	-	-	-			
55	4	CHFM75 -6215	484	390	1321	313	606	-	-	-	-	390	1321	313	606	-	-	-	-			
三相变频	18.5	4	CHFM25 -6215-EV/AV	394	340	1151	313	446	340	1316	313	545	340	1151	313	446	340	1346	313	545		
高效三相	11	4	CHFM15 -6215-ES	324	262	1066	313	404	262	1171	313	439	262	1066	313	362	262	1198	313	446		
	15	4	CHHM20 -6215-ES	324	262	1066	313	416	262	1171	313	451	262	1066	313	374	262	1198	313	458		
	18.5	4	CHFM25 -6215-ES	394	340	1151	313	482	340	1316	313	527	340	1151	313	446	340	1346	313	545		
	22	4	CHFM30 -6215-ES	394	340	1151	313	482	340	1316	313	527	340	1151	313	446	340	1346	313	545		
30	4	CHFM40 -6215-ES	394	340	1266	313	520	340	1481	313	578	340	1266	313	484	340	1511	313	557			

- 注) 1. Δ 中填写电机功率代号。详细内容请参见B14页“型号”。
2. 低速轴轴端尺寸的尺寸公差为JIS B 0401-1976“h6”。
3. 低速轴轴端键尺寸的尺寸公差按照JIS B1301-1996平行平行键标准。
4. 输出轴轴端螺纹孔的详细尺寸请参见技术资料F25、F26页。
5. 法兰安装部镶嵌直径的尺寸公差为JIS B 0401-1976“g6”。
6. 型号的()在带制动器时添加。请参见B14页“型号”。

7. 本尺寸图的尺寸如有变更恕不预告。
8. 安装时, 请参见F28、F29页。
9. ※AV式基本频率为50Hz时, 带1.5kW变频电机的尺寸将增大。
因此, EV式(50Hz)和AV式(60Hz)请参见1.5kW上行的尺寸表, 而AV式(50Hz)则请参见下行的尺寸表。

A
通用B
齿轮电机C
减速机D
应用产品E
技术资料F
可选项关于
选型

选型表

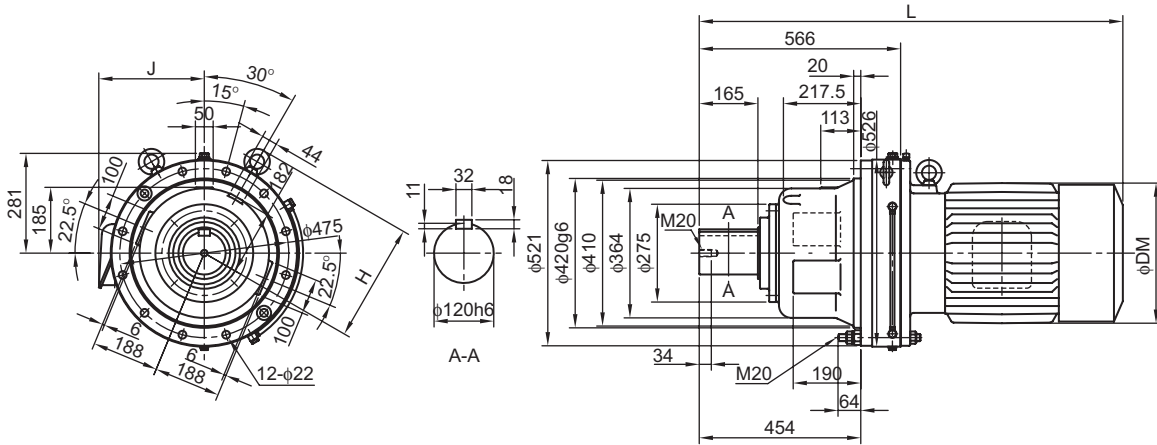
尺寸图

三相
电机变频
电机CHHM
SKCNHM
1级型CHHM
1级型CNHM
2级型CHHM
2级型CNFM
1级型CHFM
1级型CNFM
2级型CHFM
2级型CVVM
SKCNVM
1级型CVVM
1级型CNVM
2级型CVVM
2级型

尺寸图

A
通用三相电机 CHFM Δ -6225(-B)- 减速比高效三相电机 CHFM Δ -6225-ES(-B)- 减速比B
齿轮电机三相变频电机 CHFM Δ -6225-EV/AV(-B)- 减速比C
减速机D
应用产品E
技术资料F
可选项关于
选型

选型表



尺寸图

种类	电机		型号	DM	室内型电机						室外型电机										
	功率 kW	极			标准			带制动器			标准			带制动器							
					J	L	H	质量 (kg)	J	L	H	质量 (kg)	J	L	H	质量 (kg)					
三相电机	15	6	CHFM206 -6225	394	262	1191	333	564	262	1356	333	563	262	1191	333	564	262	1386	333	563	
	18.5	4	CHFM25 -6225	394	340	1191	333	547	340	1356	333	601	340	1191	333	547	340	1386	333	601	
	18.5	6	CHFM256 -6225	394	340	1191	333	560	340	1356	333	607	340	1191	333	560	340	1386	333	607	
变频电机	22	4	CHFM30 -6225	394	340	1191	333	484	340	1356	333	538	340	1191	333	484	340	1386	333	538	
	22	6	CHFM306 -6225	394	340	1191	333	560	340	1356	333	617	340	1191	333	560	340	1386	333	617	
	30	4	CHFM40 -6225	394	340	1191	333	560	340	1356	333	617	340	1191	333	560	340	1386	333	617	
CHHM SK	30	6	CHFM406 -6225	394	340	1306	333	535	340	1521	333	645	340	1306	333	535	340	1551	333	645	
	37	4	CHFM50 -6225	394	340	1306	333	535	340	1521	333	645	340	1306	333	535	340	1551	333	645	
	37	6	CHFM506 -6225	394	340	1306	333	564	340	1521	333	674	340	1306	333	564	340	1551	333	674	
CNHM 1级型	45	4	CHFM60 -6225	394	340	1306	333	551	340	1521	333	724	340	1306	333	551	340	1551	333	724	
	45	6	CHFM606 -6225	484	340	1361	333	646	-	-	-	-	340	1361	333	646	-	-	-	-	
	55	4	CHFM75 -6225	484	390	1361	333	646	-	-	-	-	390	1361	333	646	-	-	-	-	
CHHM 1级型	三相变频	22	4	CHFM30 -6225-EV/AV	394	340	1191	333	497	340	1356	333	617	340	1191	333	497	340	1386	333	617
CNHM 2级型	高效三相	18.5	4	CHFM25 -6225-ES	394	340	1191	333	550	340	1356	333	595	340	1191	333	560	340	1386	333	617
		22	4	CHFM30 -6225-ES	394	340	1191	333	550	340	1356	333	595	340	1191	333	560	340	1386	333	617
		30	4	CHFM40 -6225-ES	394	340	1306	333	588	340	1521	333	683	340	1306	333	535	340	1551	333	645

CHHM 2级型

CNFM 1级型

CHFM 1级型

CNFM 2级型

CHFM 2级型

CVVM SK

CNVM 1级型

CVVM 1级型

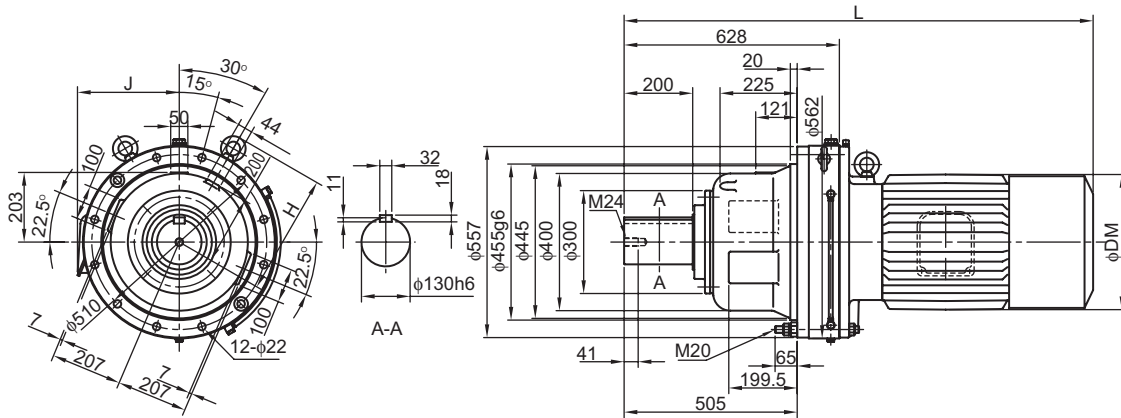
CNVM 2级型

CVVM 2级型

- 注) 1. Δ 中填写电机功率代号。详细内容请参见B14页“型号”。
 2. 低速轴轴端尺寸的公差为JIS B 0401-1976“h6”。
 3. 低速轴轴端键尺寸的公差按照JIS B1301-1996平行键标准。
 4. 输出轴轴端螺孔的详细尺寸请参见技术资料F25、F26页。
 5. 法兰安装部镶嵌直径的尺寸公差为JIS B 0401-1976“g6”。
 6. 型号的()在带制动器时添加。请参见B14页“型号”。

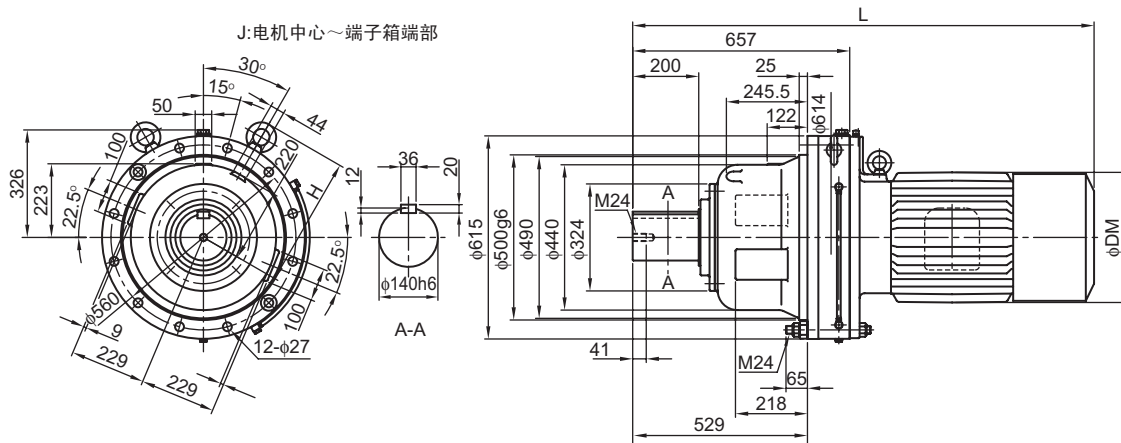
7. 本尺寸图的尺寸如有变更恕不预告。
 8. 安装时, 请参见F28、F29页。
 9. ※AV式基本频率为50Hz时, 带1.5kW变频电机的尺寸将增大。
 因此, EV式(50Hz)和AV式(60Hz)请参见1.5kW上行的尺寸表, 而AV式(50Hz)则请参见下行的尺寸表。

三相电机

CHFM Δ -6235(-B)- 减速比

电机			DM	室内型电机								室外型电机								
种类	功率 kW	极		型号	标准				带制动器				标准				带制动器			
					J	L	H	质量 (kg)	J	L	H	质量 (kg)	J	L	H	质量 (kg)	J	L	H	质量 (kg)
三相	15	6	CHFM206 -6235	394	262	1253	351	632	262	1418	351	587	262	1253	351	632	262	1448	351	587
	18.5	6	CHFM256 -6235	394	340	1253	351	632	340	1418	351	690	340	1253	351	632	340	1448	351	690
	22	6	CHFM306 -6235	394	340	1253	351	632	340	1418	351	690	340	1253	351	632	340	1448	351	690
	30	6	CHFM406 -6235	394	340	1368	351	707	340	1583	351	705	340	1368	351	707	340	1613	351	705
	37	6	CHFM506 -6235	394	340	1368	351	736	340	1583	351	734	340	1368	351	736	340	1613	351	734
	45	6	CHFM606 -6235	484	340	1423	351	703	-	-	-	-	340	1423	351	703	-	-	-	-
	55	6	CHFM756 -6235	485	390	1503	351	757	-	-	-	-	390	1503	351	757	-	-	-	-

三相电机

CHFM Δ -624 \square (-B)- 减速比

电机			DM	室内型电机								室外型电机								
种类	功率 kW	极		型号	标准				带制动器				标准				带制动器			
					J	L	H	质量 (kg)	J	L	H	质量 (kg)	J	L	H	质量 (kg)	J	L	H	质量 (kg)
三相	15	6	CHFM206 -6245	394	262	1282	396	752	262	1447	396	798	262	1282	396	752	262	1477	396	798
	18.5	6	CHFM256 -6245	394	340	1282	396	752	340	1447	396	800	340	1282	396	752	340	1477	396	800
	22	6	CHFM306 -6245	394	340	1282	396	752	340	1447	396	800	340	1282	396	752	340	1477	396	800
	30	6	CHFM406 -6245	394	340	1397	396	721	340	1612	396	824	340	1397	396	721	340	1642	396	824
	37	6	CHFM506 -6245	394	340	1397	396	750	340	1612	396	933	340	1397	396	750	340	1642	396	933
	45	6	CHFM606 -6245	484	340	1452	396	824	-	-	-	-	340	1452	396	824	-	-	-	-
	55	6	CHFM756 -6245	485	390	1532	396	953	-	-	-	-	390	1532	396	953	-	-	-	-

1. Δ 中填写电机功率代号。详细内容请参见B14页“型号”。
2. 低速轴轴端尺寸的尺寸公差为JIS B 0401-1976 “h6”。
3. 低速轴轴端键尺寸的尺寸公差按照JIS B 1301-1996平行平行键标准。
4. 输出轴轴端螺孔的详细尺寸请参见技术资料F25、F26页。
5. 法兰安装部镶嵌直径的尺寸公差为JIS B 0401-1976 “g6”。
6. 型号的()在带制动器时添加。请参见B14页“型号”。

7. 本尺寸图的尺寸如有变更恕不预告。
8. 安装时, 请参见F28、F29页。
9. ※AV式基本频率为50Hz时, 带1.5kW变频电机的尺寸将增大。因此, EV式(50Hz)和AV式(60Hz)请参见1.5kW上行的尺寸表, 而AV式(50Hz)则请参见下行的尺寸表。

A
通用B
齿轮电机C
减速机D
应用产品E
技术资料F
可选项关于
选型

选型表

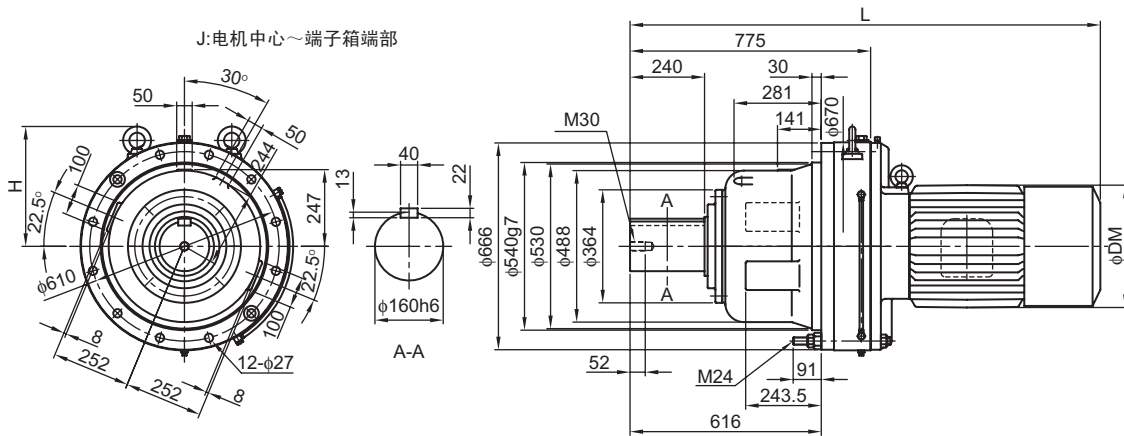
尺寸图

三相
电机变频
电机CHHM
SKCNHM
1级型CHHM
1级型CNHM
2级型CHHM
2级型CNFM
1级型CHFM
1级型CNFM
2级型CHFM
2级型CVVM
SKCNVM
1级型CVVM
1级型CNVM
2级型CVVM
2级型

尺寸图

- A 通用
- B 齿轮电机
- C 减速机
- D 应用产品
- E 技术资料
- F 可选项
- 关于选型

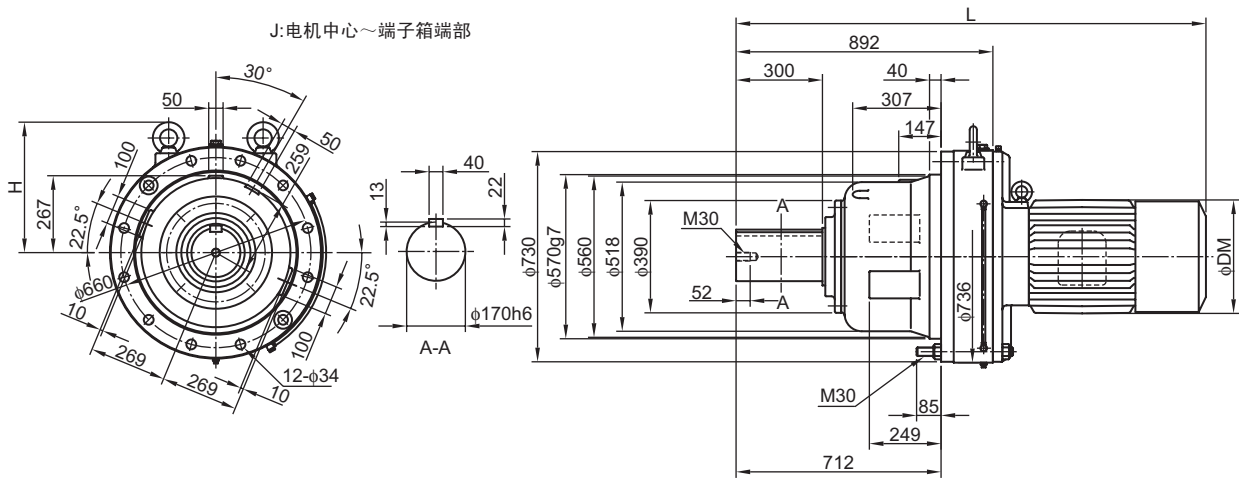
三相电机 CHFM △ -6255(-B)- 减速比



电机	电机		型号	DM	室内型电机								室外型电机								
	种类	功率 kW			极	标准				带制动器				标准				带制动器			
						J	L	H	质量 (kg)	J	L	H	质量 (kg)	J	L	H	质量 (kg)	J	L	H	质量 (kg)
三相电机	三相	18.5	6	CHFM256 -6255	394	340	1400	386	995	340	1565	386	1055	340	1400	386	995	340	1595	386	1055
		22	6	CHFM306 -6255	394	340	1400	386	995	340	1565	386	1055	340	1400	386	995	340	1595	386	1055
		30	6	CHFM406 -6255	394	340	1515	386	1045	340	1730	386	1145	340	1515	386	1045	340	1760	386	1145
		37	6	CHFM506 -6255	394	340	1515	386	1045	340	1730	386	1145	340	1515	386	1045	340	1760	386	1145
		45	6	CHFM606 -6255	484	340	1570	386	1140	-	-	-	-	340	1570	386	1140	-	-	-	-
变频电机	55	6	CHFM756 -6255	485	390	1650	386	1195	-	-	-	-	390	1650	386	1195	-	-	-	-	

- CHHM SK
- CNHM 1级型
- CHHM 1级型
- CNHM 2级型
- CHHM 2级型
- CNFM 1级型
- CHFM 1级型
- CNFM 2级型

三相电机 CHFM △ -6265(-B)- 减速比

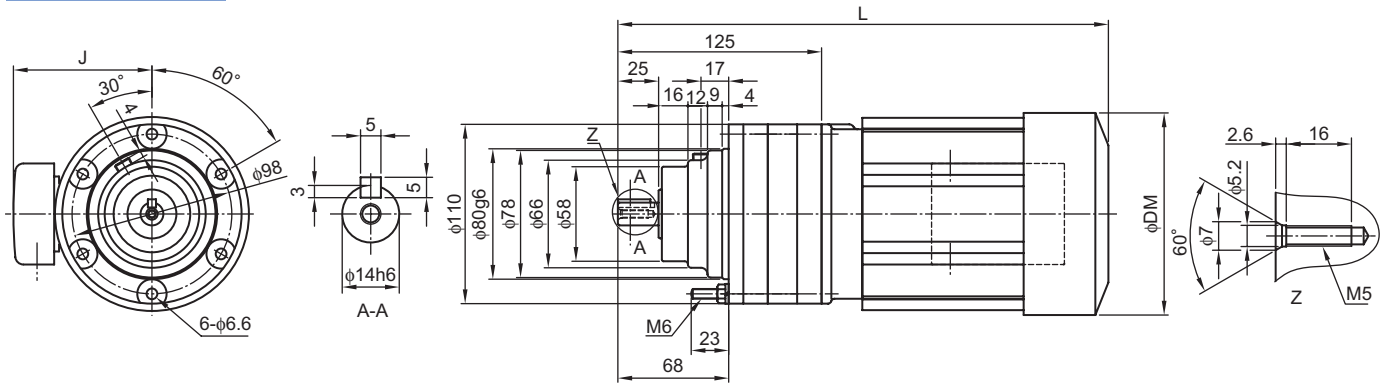


电机	电机		型号	DM	室内型电机								室外型电机								
	种类	功率 kW			极	标准				带制动器				标准				带制动器			
						J	L	H	质量 (kg)	J	L	H	质量 (kg)	J	L	H	质量 (kg)	J	L	H	质量 (kg)
三相电机	三相	30	6	CHFM406 -6265	394	340	1632	453	1450	340	1847	453	1555	340	1632	453	1450	355	1877	453	1555
		37	6	CHFM506 -6265	394	340	1632	453	1480	340	1847	453	1585	340	1632	453	1480	355	1877	453	1585
		45	6	CHFM606 -6265	484	340	1687	453	1560	-	-	-	-	340	1687	453	1560	-	-	-	-
变频电机	55	6	CHFM756 -6265	485	390	1767	453	1610	-	-	-	-	390	1767	453	1610	-	-	-	-	

- CVVM 1级型
- CNVM 2级型
- CVVM 2级型

注) 1. △中填写电机功率代号。详细内容请参见B14页“型号”。
 2. 低速轴轴端尺寸的公差为JIS B 0401-1976 “h6”。
 3. 低速轴轴端键尺寸的公差按照JIS B 1301-1996平行键标准。
 4. 输出轴轴端螺纹孔的详细尺寸请参见技术资料F25、F26页。
 5. 法兰安装部镶嵌直径的尺寸公差为JIS B 0401-1976 “g6”。
 6. 型号的()在带制动器时添加。请参见B14页“型号”。
 7. 本尺寸图的尺寸如有变更恕不预告。
 8. 安装时, 请参见F28、F29页。
 9. ※AV式基本频率为50Hz时, 带1.5kW变频电机的尺寸将增大。因此, EV式(50Hz)和AV式(60Hz)请参见1.5kW上行的尺寸表, 而AV式(50Hz)则请参见下行的尺寸表。

三相电机 CNFM △ -606 □ DA(-B)- 减速比
三相变频电机 CNFM △ -606 □ DA-EV/AV(-B)- 减速比

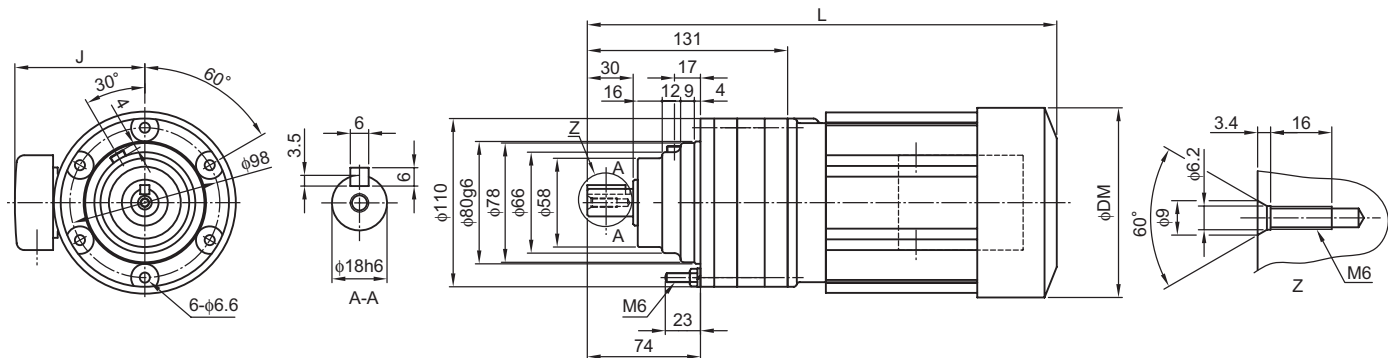


电机		功率 kW	极	型号	DM	室内型电机								室外型电机							
种类	标准					标准				带制动器				标准				带制动器			
						J	L	H	质量 (kg)	J	L	H	质量 (kg)	J	L	H	质量 (kg)	J	L	H	质量 (kg)
三相	0.1	4	CNFM01 -606 □ DA	119(124)	113	259	-	8	113	294	-	9	113	259	-	8	113	294	-	9	
三相变频	0.1	4	CNFM01 -606 □ DA-EV/AV	124	113	301	-	9	113	333	-	11	113	301	-	9	113	333	-	11	

()内的DM尺寸为带制动器时的尺寸

三相电机 CNFM △ -607 □ DA(-B)- 减速比
三相变频电机 CNFM △ -607 □ DA-EV/AV(-B)- 减速比

高效三相电机 CNFM △ -607 □ DA-ES(-B)- 减速比



电机		功率 kW	极	型号	DM	室内型电机								室外型电机							
种类	标准					标准				带制动器				标准				带制动器			
						J	L	H	质量 (kg)	J	L	H	质量 (kg)	J	L	H	质量 (kg)	J	L	H	质量 (kg)
三相	0.1	4	CNFM01 -607 □ DA	119(124)	113	265	-	8.5	113	300	-	9.5	113	265	-	8.5	113	300	-	9.5	
	0.2	4	CNFM02 -607 □ DA	124	113	307	-	9.5	113	339	-	11	113	307	-	9.5	113	339	-	11	
三相变频	0.1	4	CNFM01 -607 □ DA-EV/AV	124	113	307	-	9.5	113	339	-	11	113	307	-	9.5	113	339	-	11	
	0.2	4	CNFM02 -607 □ DA-EV/AV	124	113	327	-	10	113	359	-	12	113	327	-	10	113	359	-	12	

()内的DM尺寸为带制动器时的尺寸

- △中填写电机功率代号。详细内容请参见B14页“型号”。
- 型号的□中填写“0”或“5”。详细情况请参见选型表。
- 低速轴轴端尺寸的尺寸公差为JIS B 0401-1976 “h6”。
- 低速轴轴端键尺寸的尺寸公差按照JIS B1301-1996平行键标准。
- 输出轴轴端螺纹孔的详细尺寸请参见技术资料F25、F26页。
- 法兰安装部镶嵌直径的尺寸公差为JIS B 0401-1976 “g6”。
- 型号的()在带制动器时添加。请参见B14页“型号”。

- 0.1kW的三相电机为全封闭自冷型，故不带风扇罩。
- 本尺寸图的尺寸如有变更恕不预告。
- 安装时，请参见F28、F29页。
- ※AV式基本频率为50Hz时，带1.5kW变频电机的尺寸将增大。因此，EV式(50Hz)和AV式(60Hz)请参见1.5kW上行的尺寸表，而AV式(50Hz)则请参见下行的尺寸表。

A 通用

B 齿轮电机

C 减速机

D 应用产品

E 技术资料

F 可选项

关于选型

选型表

尺寸图

三相电机

变频电机

CHHM SK

CNHM 1级型

CHHM 1级型

CNHM 2级型

CHHM 2级型

CNFM 1级型

CHFM 1级型

CNFM 2级型

CHFM 2级型

CVVM SK

CNVM 1级型

CVVM 1级型

CNVM 2级型

CVVM 2级型

尺寸图

- A 通用
- B 三相变频电机
- C 减速机
- D 应用产品
- E 技术资料
- F 可选项
- 关于选型

三相电机

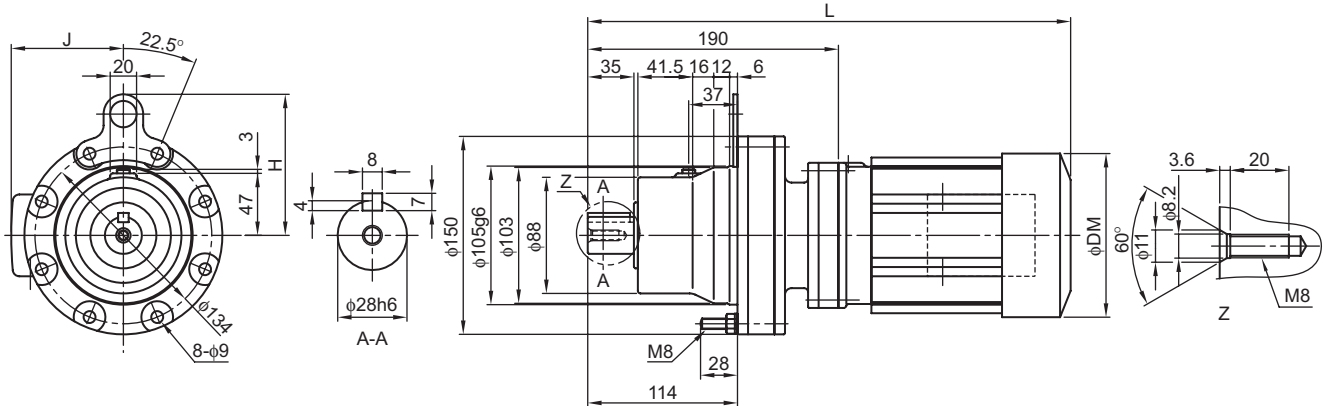
CNFM △ -609 □ DA(-B)- 减速比

高效三相电机

CNFM △ -609 □ DA-ES(-B)- 减速比

三相变频电机

CNFM △ -609 □ DA-EV/AV(-B)- 减速比



选型表

尺寸图	电机		型号	DM	室内型电机								室外型电机								
	种类	功率 kW			极	标准				带制动器				标准				带制动器			
						J	L	H	质量 (kg)	J	L	H	质量 (kg)	J	L	H	质量 (kg)	J	L	H	质量 (kg)
三相电机	三相	0.1	4	CNFM01 -609 □ DA	119(124)	113	324	107	16	113	359	107	17	113	324	107	16	113	359	107	17
		0.2	4	CNFM02 -609 □ DA	124	113	366	107	17	113	398	107	18	113	366	107	17	113	398	107	18
		0.25	4	CNFM03 -609 □ DA	124	113	366	107	17	113	398	107	18	113	366	107	17	113	398	107	18
		0.4	4	CNFM05 -609 □ DA	124	113	386	107	18	113	418	107	19	113	386	107	18	113	418	107	19
变频电机	三相变频	0.1	4	CNFM01 -609 □ DA-EV/AV	124	113	366	107	17	113	398	107	18	113	366	107	17	113	398	107	18
		0.2	4	CNFM02 -609 □ DA-EV/AV	124	113	386	107	18	113	418	107	19	113	386	107	18	113	418	107	19

()内的DM尺寸为带制动器时的尺寸

CHHM SK

三相电机

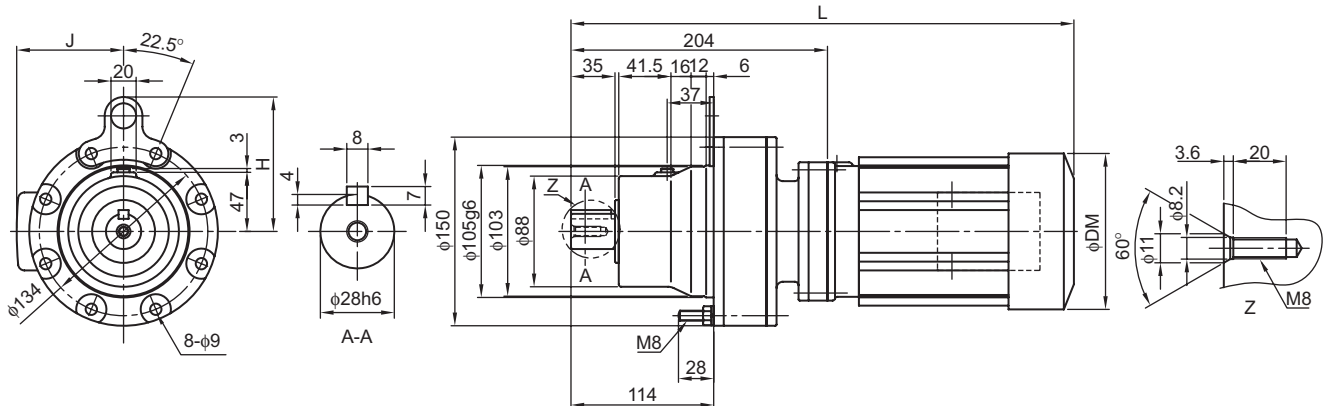
CNFM △ -610 □ DA(-B)- 减速比

高效三相电机

CNFM △ -610 □ DA-ES(-B)- 减速比

三相变频电机

CNFM △ -610 □ DA-EV/AV(-B)- 减速比



CNFM 2级型

尺寸图	电机		型号	DM	室内型电机								室外型电机								
	种类	功率 kW			极	标准				带制动器				标准				带制动器			
						J	L	H	质量 (kg)	J	L	H	质量 (kg)	J	L	H	质量 (kg)	J	L	H	质量 (kg)
三相电机	三相	0.1	4	CNFM01 -610 □ DA	119(124)	113	338	107	16	113	373	107	17	113	338	107	16	113	373	107	17
		0.2	4	CNFM02 -610 □ DA	124	113	380	107	17	113	412	107	18	113	380	107	17	113	412	107	18
		0.25	4	CNFM03 -610 □ DA	124	113	380	107	17	113	412	107	18	113	380	107	17	113	412	107	18
		0.4	4	CNFM05 -610 □ DA	124	113	400	107	18	113	432	107	19	113	400	107	18	113	432	107	19
变频电机	三相变频	0.1	4	CNFM01 -610 □ DA-EV/AV	124	113	380	107	17	113	412	107	18	113	380	107	17	113	412	107	18
		0.2	4	CNFM02 -610 □ DA-EV/AV	124	113	400	107	18	113	432	107	19	113	400	107	18	113	432	107	19

()内的DM尺寸为带制动器时的尺寸

CVVM 1级型

CNVM 2级型

CVVM 2级型

- 注) 1. △中填写电机功率代号。详细内容请参见B14页“型号”。
 2. 型号的□中填写“0”或“5”。详细情况请参见选型表。
 3. 低速轴轴端尺寸的尺寸公差为JIS B 0401-1976 “h6”。
 4. 低速轴轴端键尺寸的尺寸公差按照JIS B1301-1996平行平行键标准。
 5. 输出轴轴端螺纹孔的详细尺寸请参见技术资料F25、F26页。
 6. 法兰安装部镶嵌直径的尺寸公差为JIS B 0401-1976 “g6”。
 7. 型号的()在带制动器时添加。请参见B14页“型号”。
 8. 0.1kW的三相电机为全封闭自冷型，故不带风扇罩。
 9. 本尺寸图的尺寸如有变更恕不预告。
 10. 安装时，请参见F28、F29页。
 11. ※AV式基本频率为50Hz时，带1.5kW变频电机的尺寸将增大。因此，EV式(50Hz)和AV式(60Hz)请参见1.5kW上行的尺寸表，而AV式(50Hz)则请参见下行的尺寸表。

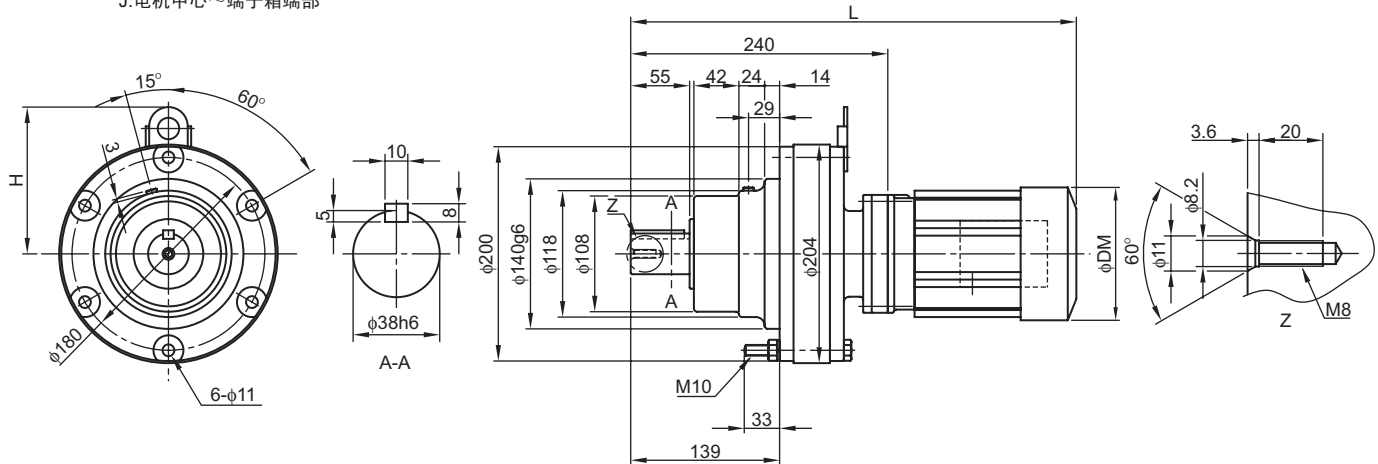
尺寸图

三相电机 CNFM △ -612 □ DA(-B)- 减速比

高效三相电机 CNFM △ -612 □ DA-ES(-B)- 减速比

三相变频电机 CNFM △ -612 □ DA-AV(-B)- 减速比

J:电机中心~端子箱端部



电机			型号	DM	室内型电机								室外型电机							
种类	功率 kW	极			标准				带制动器				标准				带制动器			
					J	L	H	质量 (kg)	J	L	H	质量 (kg)	J	L	H	质量 (kg)	J	L	H	质量 (kg)
三相	0.1	4	CNFM01 -612 □ DA	119(124)	113	374	137	25	113	409	137	26	113	374	137	26	113	409	137	27
	0.2	4	CNFM02 -612 □ DA	124	113	416	137	26	113	448	137	27	113	416	137	27	113	448	137	28
	0.25	4	CNFM03 -612 □ DA	124	113	416	137	26	113	448	137	27	113	416	137	27	113	448	137	28
	0.4	4	CNFM05 -612 □ DA	124	113	436	137	27	113	468	137	28	113	436	137	28	113	468	137	29
	0.55	4	CNFM08 -612 □ DA	160	143	482	-	31	143	525	-	33	143	482	-	31	143	525	-	33
三相变频	0.1	4	CNFM01 -612 □ DA-EV/AV	124	113	416	137	26	113	448	137	27	113	416	137	27	113	448	137	28
	0.2	4	CNFM02 -612 □ DA-EV/AV	124	113	436	137	27	113	468	137	28	113	436	137	28	113	468	137	29

()内的DM尺寸为带制动器时的尺寸

- 注) 1. △中填写电机功率代号。详细内容请参见B14页“型号”。
 2. 型号的□中填写“0”或“5”。详细情况请参见选型表。
 3. 低速轴轴端尺寸的尺寸公差为JIS B 0401-1976“h6”。
 4. 低速轴轴端键尺寸的尺寸公差按照JIS B1301-1996平行平行键标准。
 5. 输出轴轴端螺纹孔的详细尺寸请参见技术资料F25、F26页。
 6. 法兰安装部镶嵌直径的尺寸公差为JIS B 0401-1976“g6”。
 7. 型号的()在带制动器时添加。请参见B14页“型号”。

8. 0.1kW的三相电机为全封闭自冷型，故不带风扇罩。
 9. 本尺寸图的尺寸如有变更恕不预告。
 10. 安装时，请参见F28、F29页。
 11. ※AV式基本频率为50Hz时，带1.5kW变频电机的尺寸将增大。
 因此，EV式(50Hz)和AV式(60Hz)请参见1.5kW上行的尺寸表，而AV式(50Hz)则请参见下行的尺寸表。

A
通用B
齿轮电机C
减速机D
应用产品E
技术资料F
可选项关于
选型

选型表

尺寸图

三相
电机变频
电机CHHM
SKCNHM
1级型CHHM
1级型CNHM
2级型CHHM
2级型CNFM
1级型CHFM
1级型CNFM
2级型CHFM
2级型CVVM
SKCNVM
1级型CVVM
1级型CNVM
2级型CVVM
2级型

尺寸图

A
通用

三相电机 CNFM △ -612 □ DB(-B)- 减速比

高效三相电机 CNFM △ -612 □ DB-ES(-B)- 减速比

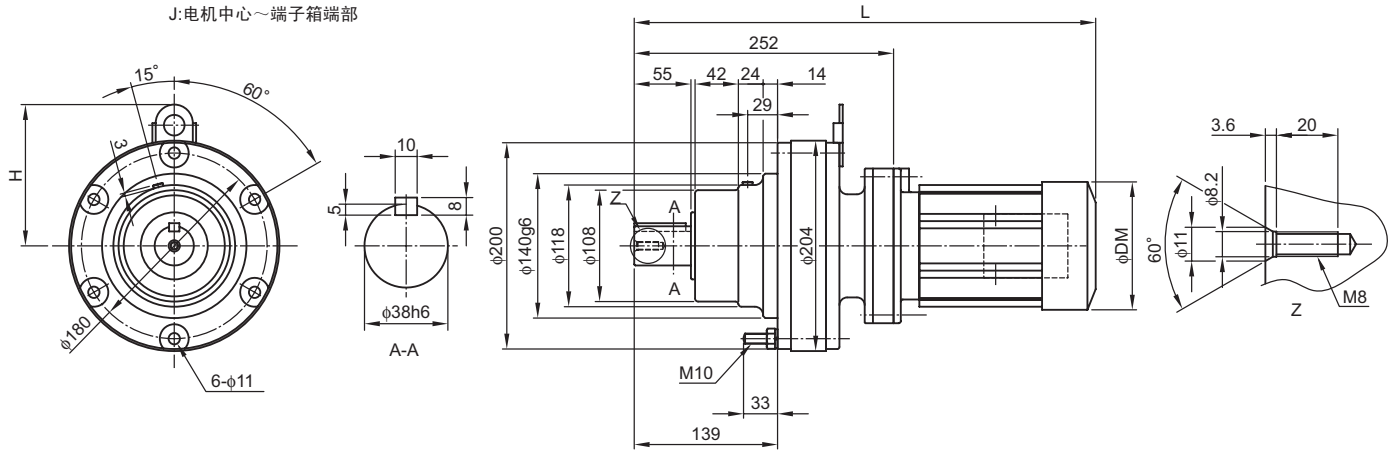
B
齿轮电机

三相变频电机 CNFM △ -612 □ DB-EV/AV(-B)- 减速比

J:电机中心~端子箱端部

C
减速机D
应用产品E
技术资料F
可选项关于
选型

选型表



尺寸图

电机 种类	功率 kW	极	型号	DM	室内型电机								室外型电机								
					标准				带制动器				标准				带制动器				
					J	L	H	质量 (kg)	J	L	H	质量 (kg)	J	L	H	质量 (kg)	J	L	H	质量 (kg)	
三相 电机	0.1	4	CNFM01 -612 □ DB	119(124)	113	386	137	29	113	421	137	30	113	386	137	29	113	421	137	30	
	0.2	4	CNFM02 -612 □ DB	124	113	428	137	30	113	460	137	32	113	428	137	30	113	460	137	32	
	0.25	4	CNFM03 -612 □ DB	124	113	428	137	30	113	460	137	32	113	428	137	30	113	460	137	32	
	0.4	4	CNFM05 -612 □ DB	124	113	448	137	31	113	480	137	33	113	448	137	31	113	480	137	33	
	0.55	4	CNFM08 -612 □ DB	160	143	489	112	34	143	532	112	37	143	489	112	34	143	532	112	37	
	0.75	4	CNFM1 -612 □ DB	160	143	489	112	34	143	532	112	37	143	489	112	34	143	532	112	37	
变频 电机	1.1	4	CNFM1H -612 □ DB	169	148	522	117	37	148	584	117	42	148	522	117	37	148	584	117	42	
	1.5	4	CNFM2 -612 □ DB	169	148	522	117	37	148	584	117	42	148	522	117	37	148	584	117	42	
	0.1	4	CNFM01 -612 □ DB-EV/AV	124	113	428	137	30	113	460	137	32	113	428	137	30	113	460	137	32	
CHHM SK	0.4	4	CNFM05 -612 □ DB-EV/AV	160	143	489	112	34	143	532	112	37	143	489	112	34	143	532	112	37	
	0.75	4	CNFM1 -612 □ DB-EV/AV	169	148	522	117	37	148	584	117	42	148	522	117	37	148	584	117	42	
CNFM 1级型	三相 变频	0.1	4	CNFM01 -612 □ DB-EV/AV	124	113	428	137	30	113	460	137	32	113	428	137	30	113	460	137	32
0.4		4	CNFM05 -612 □ DB-EV/AV	160	143	489	112	34	143	532	112	37	143	489	112	34	143	532	112	37	
CHHM 1级型	高效 三相	0.75	4	CNFM1 -612 □ DB-EV/AV	169	148	522	117	37	148	584	117	42	148	522	117	37	148	584	117	42
0.75		4	CNFM1 -612 □ DB-ES	169	148	522	117	37	148	584	117	42	148	522	117	37	148	584	117	42	

()内的DM尺寸为带制动器时的尺寸

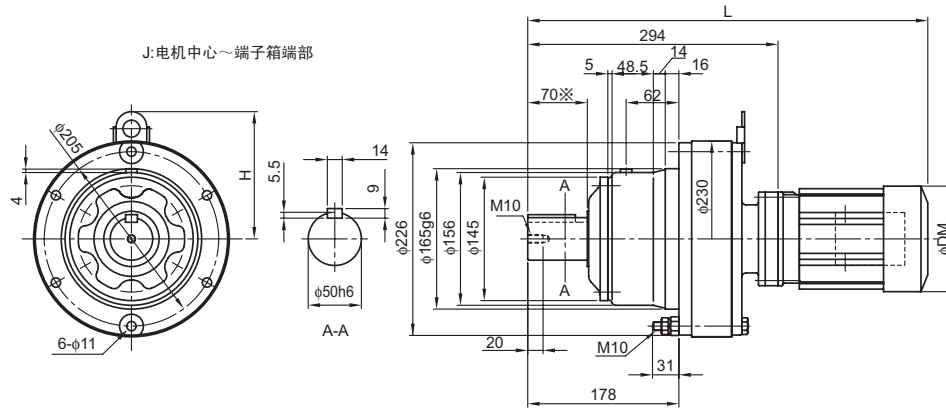
CNHM
2级型CHHM
2级型CNFM
1级型CHFM
1级型CNFM
2级型CHFM
2级型CVVM
SKCNVM
1级型CVVM
1级型CNVM
2级型CVVM
2级型

- 注) 1. △中填写电机功率代号。详细内容请参见B14页“型号”。
 2. 型号的□中填写“0”或“5”。详细情况请参见选型表。
 3. 低速轴轴端尺寸的尺寸公差为JIS B 0401-1976“h6”。
 4. 低速轴轴端键尺寸的尺寸公差按照JIS B1301-1996平行平行键标准。
 5. 输出轴轴端螺纹孔的详细尺寸请参见技术资料F25、F26页。
 6. 法兰安装部镶嵌直径的尺寸公差为JIS B 0401-1976“g6”。
 7. 型号的()在带制动器时添加。请参见B14页“型号”。

8. 0.1kW的三相电机为全封闭自冷型，故不带风扇罩。
 9. 本尺寸图的尺寸如有变更恕不预告。
 10. 安装时，请参见F28、F29页。
 11. ※AV式基本频率为50Hz时，带1.5kW变频电机的尺寸将增大。
 因此，EV式(50Hz)和AV式(60Hz)请参见1.5kW上行的尺寸表，而AV式(50Hz)则请参见下行的尺寸表。

三相电机 CHFM △ -613 □ DA(-B)- 减速比
三相变频电机 CHFM △ -613 □ DA-EV/AV(-B)- 减速比

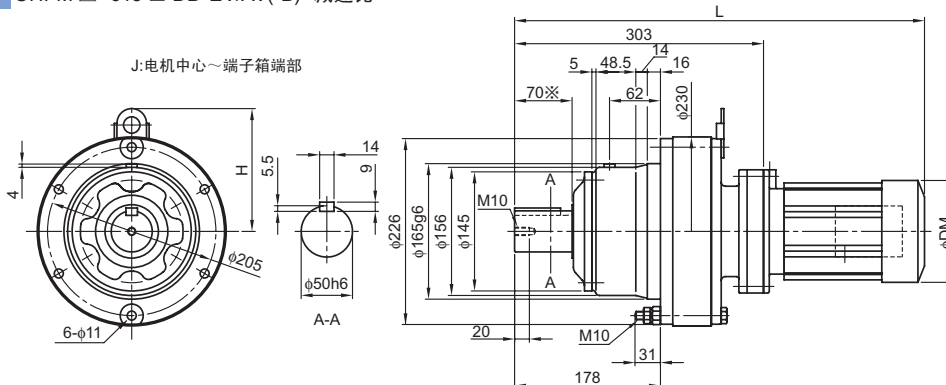
高效三相电机 CHFM △ -613 □ DA-ES(-B)- 减速比



电机		功率 kW	极	型号	DM	室内型电机								室外型电机							
种类	标准					标准				带制动器				标准				带制动器			
						J	L	H	质量 (kg)	J	L	H	质量 (kg)	J	L	H	质量 (kg)	J	L	H	质量 (kg)
三相	0.1	4	CHFM01 -613 □ DA	119(124)	113	428	150	42	113	463	150	44	113	445	150	42	113	463	150	44	
	0.2	4	CHFM02 -613 □ DA	124	113	470	150	43	113	502	150	44	113	470	150	43	113	502	150	44	
	0.25	4	CHFM03 -613 □ DA	124	113	490	150	43	113	522	150	44	113	490	150	43	113	522	150	44	
	0.4	4	CHFM05 -613 □ DA	124	113	490	150	44	113	522	150	46	113	490	150	44	113	522	150	46	
	0.55	4	CHFM08 -613 □ DA	160	143	536	150	48	143	579	150	50	143	536	150	48	143	579	150	50	
三相变频	0.2	4	CHFM02 -613 □ DA-EV/AV	124	113	490	150	43	113	522	150	44	113	490	150	43	113	522	150	44	

三相电机 CHFM △ -613 □ DB(-B)- 减速比
三相变频电机 CHFM △ -613 □ DB-EV/AV(-B)- 减速比

高效三相电机 CHFM △ -613 □ DB-ES(-B)- 减速比



电机		功率 kW	极	型号	DM	室内型电机								室外型电机							
种类	标准					标准				带制动器				标准				带制动器			
						J	L	H	质量 (kg)	J	L	H	质量 (kg)	J	L	H	质量 (kg)	J	L	H	质量 (kg)
三相	0.2	4	CHFM02 -613 □ DB	124	113	479	150	43	113	511	150	45	113	479	150	43	113	511	150	45	
	0.25	4	CHFM03 -613 □ DB	124	113	479	150	43	113	511	150	45	113	479	150	43	113	511	150	45	
	0.4	4	CHFM05 -613 □ DB	124	113	499	150	44	113	531	150	46	113	499	150	44	113	531	150	46	
	0.55	4	CHFM08 -613 □ DB	160	143	540	150	47	143	583	150	50	143	540	150	47	143	583	150	50	
	0.75	4	CHFM1 -613 □ DB	160	143	540	150	47	143	583	150	50	143	540	150	47	143	583	150	50	
	1.1	4	CHFM1H -613 □ DB	169	148	573	150	50	148	635	150	55	148	573	150	50	148	635	150	55	
三相变频	0.2	4	CHFM02 -613 □ DB-AV	124	113	499	150	44	113	531	150	46	113	499	150	44	113	531	150	46	
	0.4	4	CHFM05 -613 □ DB-AV	160	143	540	150	47	143	583	150	50	143	540	150	47	143	583	150	50	
	0.75	4	CHFM1 -613 □ DB-AV	169	148	573	150	50	148	635	150	55	148	573	150	50	148	635	150	55	
高效三相	0.75	4	CHFM1 -613 □ DB-ES	169	148	573	150	50	148	635	150	55	148	573	150	50	148	635	150	55	
	1.5	4	CHFM2 -613 □ DB-ES	182	155	593	150	59	155	656	150	65	155	593	150	59	155	656	150	65	

- △中填写电机功率代号。详细内容请参见B14页“型号”。
- 型号的□中填写“0”或“5”。详细情况请参见选型表。
- 低速轴轴端尺寸的尺寸公差为JIS B 0401-1976“h6”。
- 低速轴轴端键尺寸的尺寸公差按照JIS B1301-1996平行键标准。
- 输出轴轴端螺纹孔的详细尺寸请参见技术资料F25、F26页。
- 低速轴方向垂直向下(立式)使用时, ※的尺寸值不同。详细内容请参见技术资料F25、F26页。
- 法兰安装部镶嵌直径的尺寸公差为JIS B 0401-1976“g6”。

- 型号的()在带制动器时添加。请参见B14页“型号”。
- 0.1kW的三相电机为全封闭自冷型, 故不带风扇罩。
- 本尺寸图的尺寸如有变更恕不预告。
- 安装时, 请参见F28、F29页。
- ※AV式基本频率为50Hz时, 带1.5kW变频电机的尺寸将增大。因此, EV式(50Hz)和AV式(60Hz)请参见1.5kW上行的尺寸表, 而AV式(50Hz)则请参见下行的尺寸表。

A
通用B
齿轮电机C
减速机D
应用产品E
技术资料F
可选项关于
选型

选型表

尺寸图

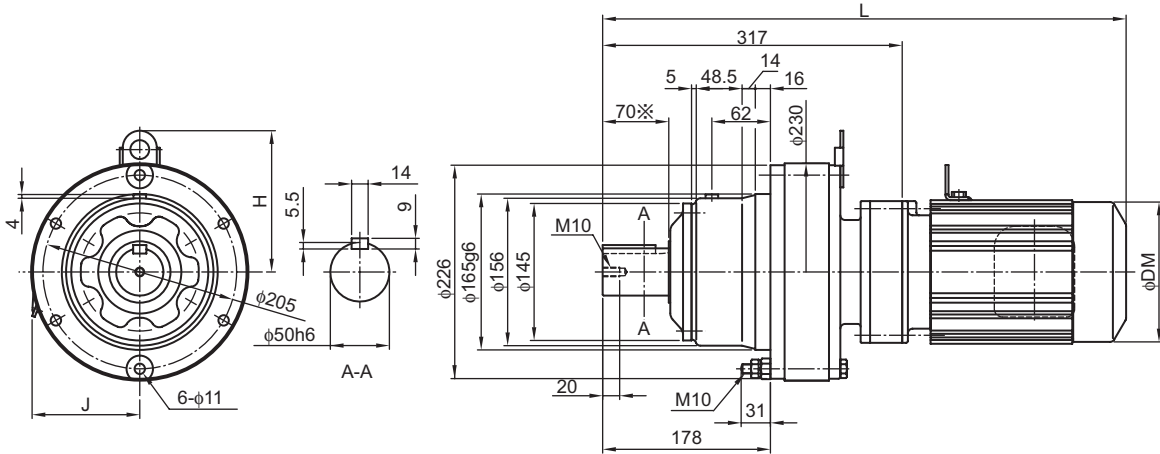
三相
电机变频
电机CHHM
SKCNHM
1级型CHHM
1级型CNHM
2级型CHHM
2级型CNFM
1级型CHFM
1级型CNFM
2级型CHFM
2级型CVVM
SKCNVM
1级型CVVM
1级型CNVM
2级型CVVM
2级型

尺寸图

- A 通用
- B 三相电机
三相变频电机
齿轮电机
- C 减速机
- D 应用产品
- E 技术资料
- F 可选项
- 关于选型
- 选型表

三相电机 CHFM Δ -613 □ DC(-B)- 减速比
三相变频电机 CHFM Δ -613 □ DC-EV/AV(-B)- 减速比

高效三相电机 CHFM Δ -613 □ DC-ES(-B)- 减速比



尺寸图

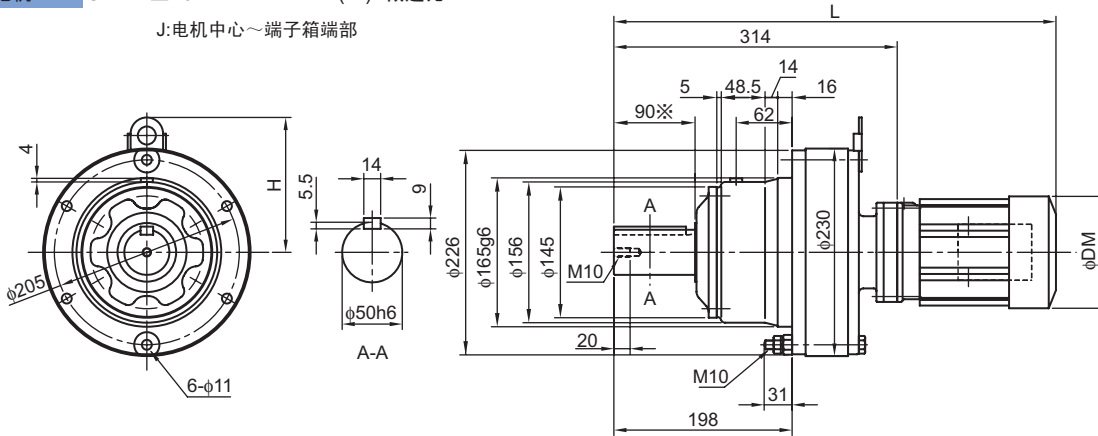
电机	种类	功率 kW	极	型号	DM	室内型电机								室外型电机							
						标准				带制动器				标准				带制动器			
						J	L	H	质量 (kg)	J	L	H	质量 (kg)	J	L	H	质量 (kg)	J	L	H	质量 (kg)
三相电机	三相	0.55	4	CHFM08 -613 □ DC	160	143	554	150	48	143	597	150	51	143	554	150	48	143	597	150	51
		0.75	4	CHFM1 -613 □ DC	160	143	554	150	48	143	597	150	51	143	554	150	48	143	597	150	51
		1.5	4	CHFM2 -613 □ DC	169	148	587	150	51	148	649	150	56	148	587	150	51	148	649	150	56
		2.2	4	CHFM3 -613 □ DC	182	155	607	150	56	155	670	150	62	155	607	150	56	155	670	150	62
变频电机	三相变频	※1.5	4	CHFM2 -613 □ DC-EV/AV	182	155	607	150	56	155	670	150	62	155	607	150	56	155	670	150	62
		※1.5	4	CHFM2 -613 □ DC-AV	222	166	665	150	67	166	738	150	73	166	665	150	67	166	738	150	73
CHHM SK	高效三相	0.75	4	CHFM1 -613 □ DC-ES	169	148	587	150	51	148	649	150	56	148	587	150	51	148	649	150	56
		1.5	4	CHFM2 -613 □ DC-ES	182	155	607	150	56	155	670	150	62	155	607	150	56	155	670	150	62

- CNHM 1级型
- CHHM 1级型

三相电机 CHFM Δ -614 □ DA(-B)- 减速比
三相变频电机 CHFM Δ -614 □ DA-EV/AV(-B)- 减速比

高效三相电机 CHFM Δ -614 □ DA-ES(-B)- 减速比

J:电机中心~端子箱端部



尺寸图

电机	种类	功率 kW	极	型号	DM	室内型电机								室外型电机							
						标准				带制动器				标准				带制动器			
						J	L	H	质量 (kg)	J	L	H	质量 (kg)	J	L	H	质量 (kg)	J	L	H	质量 (kg)
三相电机	三相	0.2	4	CHFM02 -614 □ DA	124	113	490	150	40	113	522	150	42	113	490	150	40	113	522	150	42
		0.25	4	CHFM03 -614 □ DA	124	113	490	150	40	113	522	150	42	113	490	150	40	113	522	150	42
		0.4	4	CHFM05 -614 □ DA	124	113	510	150	41	113	542	150	43	113	510	150	41	113	542	150	43
		0.55	4	CHFM08 -614 □ DA	160	143	556	150	48	143	599	150	50	143	556	150	48	143	599	150	50
变频电机	三相变频	0.2	4	CHFM02 -614 □ DA-EV/AV	124	113	510	150	41	113	542	150	43	113	510	150	41	113	542	150	43

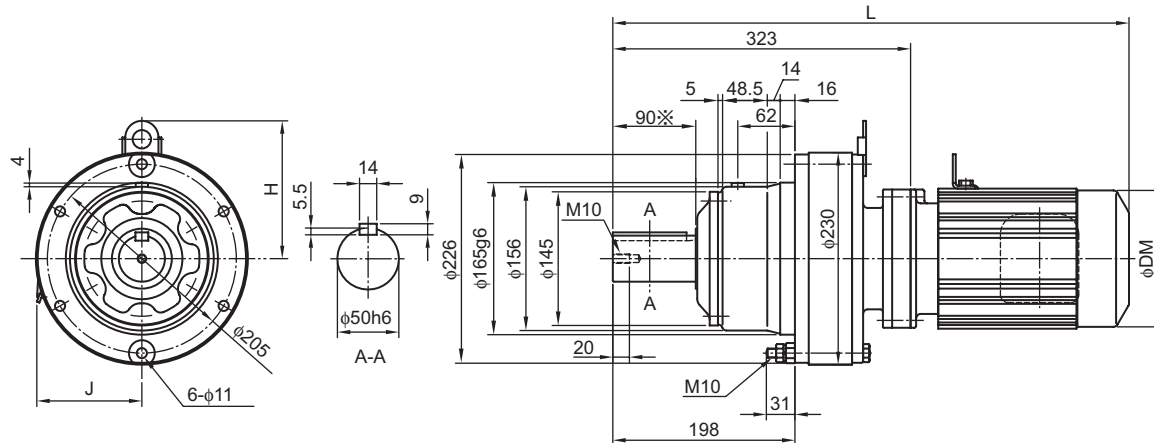
- CNHM 2级型
- CHFM 1级型
- CNFM 2级型
- CHFM 2级型
- CVVM SK
- CNVM 1级型
- CVVM 1级型
- CNVM 2级型
- CVVM 2级型

注) 1. Δ 中填写电机功率代号。详细内容请参见B14页“型号”。
 2. 型号的□中填写“0”或“5”。详细情况请参见选型表。
 3. 低速轴轴端尺寸的尺寸公差为JIS B 0401-1976 “h6”。
 4. 低速轴轴端键尺寸的尺寸公差按照JIS B1301-1996平行平行键标准。
 5. 输出轴轴端螺纹孔的详细尺寸请参见技术资料F25、F26页。
 6. 低速轴方向垂直向下(立式)使用时, ※的尺寸值不同。详细内容请参见技术资料F25、F26页。

7. 法兰安装部镶嵌直径的尺寸公差为JIS B 0401-1976 “g6”。
 8. 型号的()在带制动器时添加。请参见B14页“型号”。
 9. 本尺寸图的尺寸如有变更恕不预告。
 10. 安装时, 请参见F28、F29页。
 11. ※AV式基本频率为50Hz时, 带1.5kW变频电机的尺寸将增大。因此, EV式(50Hz)和AV式(60Hz)请参见1.5kW上行的尺寸表, 而AV式(50Hz)则请参见下行的尺寸表。

三相电机 CHFM Δ -614 □ DB(-B)- 减速比
三相变频电机 CHFM Δ -614 □ DB-EV/AV(-B)- 减速比

高效三相电机 CHFM Δ -614 □ DB-ES(-B)- 减速比



电机			型号	DM	室内型电机								室外型电机							
种类	功率 kW	极			标准				带制动器				标准				带制动器			
					J	L	H	质量 (kg)	J	L	H	质量 (kg)	J	L	H	质量 (kg)	J	L	H	质量 (kg)
三相	0.2	4	CHFM02 -614 □ DB	124	113	499	150	43	113	531	150	45	113	499	150	43	113	531	150	45
	0.25	4	CHFM03 -614 □ DB	124	113	499	150	43	113	531	150	45	113	499	150	43	113	531	150	45
	0.4	4	CHFM05 -614 □ DB	124	113	519	150	44	113	551	150	46	113	519	150	44	113	551	150	46
	0.55	4	CHFM08 -614 □ DB	160	143	560	150	47	143	603	150	50	143	560	150	47	143	603	150	50
	0.75	4	CHFM1 -614 □ DB	160	143	560	150	47	143	603	150	50	143	560	150	47	143	603	150	50
	1.1	4	CHFM1H -614 □ DB	169	148	593	150	50	148	655	150	55	148	593	150	50	148	655	150	55
三相变频	1.5	4	CHFM2 -614 □ DB	169	148	593	150	50	148	655	150	55	148	593	150	50	148	655	150	55
	0.2	4	CHFM02 -614 □ DB-EV/AV	124	113	519	150	44	113	551	150	46	113	519	150	44	113	551	150	46
	0.4	4	CHFM05 -614 □ DB-EV/AV	160	143	560	150	47	143	603	150	50	143	560	150	47	143	603	150	50
高效三相	0.75	4	CHFM1 -614 □ DB-EV/AV	169	148	593	150	50	148	655	150	55	148	593	150	50	148	655	150	55
	1.5	4	CHFM2 -614 □ DB-ES	182	155	613	150	59	155	676	150	65	155	613	150	59	155	676	150	65

注) 1. Δ 中填写电机功率代号。详细内容请参见B14页“型号”。
2. 型号的□中填写“0”或“5”。详细情况请参见选型表。
3. 低速轴轴端尺寸的尺寸公差为JIS B 0401-1976 “h6”。
4. 低速轴轴端键尺寸的尺寸公差按照JIS B1301-1996平行平行键标准。
5. 输出轴轴端螺纹孔的详细尺寸请参见技术资料F25、F26页。
6. 低速轴方向垂直向下(立式)使用时, ※的尺寸值不同。详细内容请参见技术资料F25、F26页。

7. 法兰安装部镶嵌直径的尺寸公差为JIS B 0401-1976 “g6”。
8. 型号的()在带制动器时添加。请参见B14页“型号”。
9. 本尺寸图的尺寸如有变更恕不预告。
10. 安装时, 请参见F28、F29页。
11. ※AV式基本频率为50Hz时, 带1.5kW变频电机的尺寸将增大。因此, EV式(50Hz)和AV式(60Hz)请参见1.5kW上行的尺寸表, 而AV式(50Hz)则请参见下行的尺寸表。

A
通用B
齿轮电机C
减速机D
应用产品E
技术资料F
可选项关于
选型

选型表

尺寸图

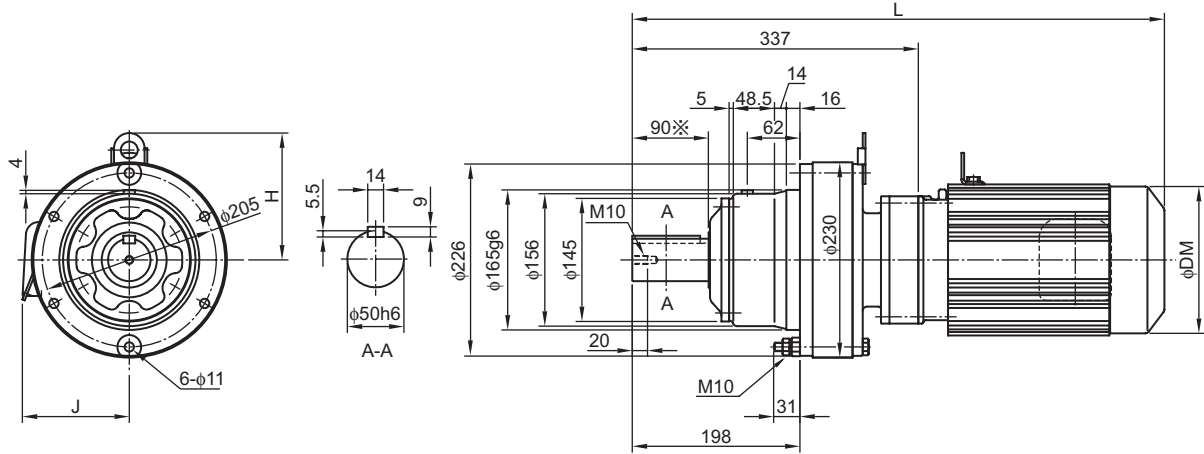
三相
电机变频
电机CHHM
SKCNHM
1级型CHHM
1级型CNHM
2级型CHHM
2级型CNFM
1级型CHFM
1级型CNFM
2级型CHFM
2级型CVVM
SKCNVM
1级型CVVM
1级型CNVM
2级型CVVM
2级型

尺寸图

A
通用三相电机 CHFM Δ -614 □ DC(-B)- 减速比高效三相电机 CHFM Δ -614 □ DC-ES(-B)- 减速比B
齿轮电机三相变频电机 CHFM Δ -614 □ DC-EV/AV(-B)- 减速比C
减速机D
应用产品E
技术资料F
可选项关于
选型

选型表

尺寸图



电机	种类		极	型号	DM	室内型电机								室外型电机							
	功率	kW				标准				带制动器				标准				带制动器			
						J	L	H	质量 (kg)	J	L	H	质量 (kg)	J	L	H	质量 (kg)	J	L	H	质量 (kg)
三相电机	0.55	4	CHFM08	-614 □ DC	160	143	574	150	48	143	617	150	51	143	574	150	48	143	617	150	51
	0.75	4	CHFM1	-614 □ DC	160	143	574	150	48	143	617	150	51	143	574	150	48	143	617	150	51
	1.1	4	CHFM1H	-614 □ DC	169	148	607	150	52	148	669	150	57	148	607	150	52	148	669	150	57
	1.5	4	CHFM2	-614 □ DC	169	148	607	150	52	148	669	150	57	148	607	150	52	148	669	150	57
变频电机	2.2	4	CHFM3	-614 □ DC	182	155	627	150	56	155	690	150	62	155	627	150	56	155	690	150	62
	※1.5	4	CHFM2	-614 □ DC-EV/AV	182	155	627	150	56	155	690	150	62	155	627	150	56	155	690	150	62
CHHM SK	※1.5	4	CHFM2	-614 □ DC-AV	222	166	686	150	72	166	758	296	84	166	686	150	72	166	758	150	84
	0.75	4	CHFM1	-614 □ DC-ES	169	148	607	150	52	148	669	150	57	148	607	150	52	148	669	150	57
CNHM 1级型	1.5	4	CHFM2	-614 □ DC-ES	182	155	627	150	56	155	690	150	62	155	627	150	56	155	690	150	62
	2.2	4	CHFM3	-614 □ DC-ES	222	166	686	150	71	166	758	296	83	166	686	150	72	166	758	150	84

CNHM
2级型CHHM
2级型CNFM
1级型CHFM
1级型CNFM
2级型CHFM
2级型CVVM
SKCNVM
1级型CVVM
1级型CNVM
2级型CVVM
2级型

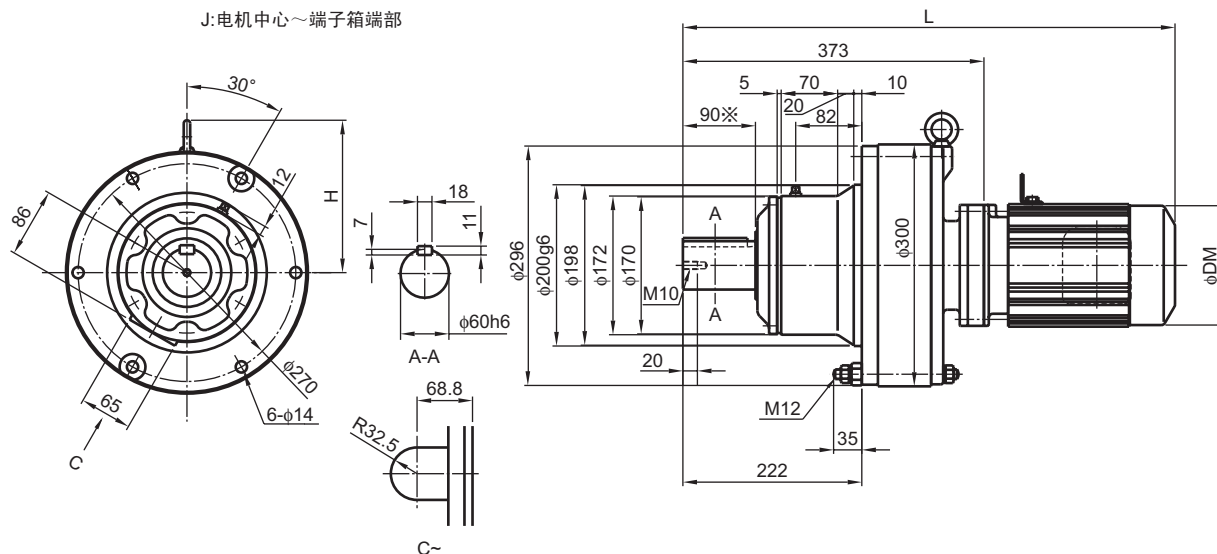
- 注) 1. Δ 中填写电机功率代号。详细内容请参见B14页“型号”。
 2. 型号的□中填写“0”或“5”。详细情况请参见选型表。
 3. 低速轴轴端尺寸的尺寸公差为JIS B 0401-1976“h6”。
 4. 低速轴轴端键尺寸的尺寸公差按照JIS B1301-1996平行平行键标准。
 5. 输出轴轴端螺纹孔的详细尺寸请参见技术资料F25、F26页。
 6. 低速轴方向垂直向下(立式)使用时, ※的尺寸值不同。详细内容请参见技术资料F25、F26页。

7. 法兰安装部镶嵌直径的尺寸公差为JIS B 0401-1976“g6”。
 8. 型号的()在带制动器时添加。请参见B14页“型号”。
 9. 本尺寸图的尺寸如有变更恕不预告。
 10. 安装时, 请参见F28、F29页。
 11. ※AV式基本频率为50Hz时, 带1.5kW变频电机的尺寸将增大。因此, EV式(50Hz)和AV式(60Hz)请参见1.5kW上行的尺寸表, 而AV式(50Hz)则请参见下行的尺寸表。

三相电机 CHFM Δ -616 □ DA(-B)- 减速比
三相变频电机 CHFM Δ -616 □ DA-EV/AV(-B)- 减速比

高效三相电机 CHFM Δ -616 □ DA-ES(-B)- 减速比

J:电机中心~端子箱端部



电机种类	功率 kW	极	型号	DM	室内型电机								室外型电机							
					标准				带制动器				标准				带制动器			
					J	L	H	质量 (kg)	J	L	H	质量 (kg)	J	L	H	质量 (kg)	J	L	H	质量 (kg)
三相	0.2	4	CHFM02 -616 □ DA	124	113	549	189	73	113	581	189	75	-	549	189	73	113	581	189	75
	0.25	4	CHFM03 -616 □ DA	124	113	549	189	73	113	581	189	75	113	549	189	73	113	581	189	75
	0.4	4	CHFM05 -616 □ DA	124	113	569	189	74	113	601	189	76	113	569	189	74	113	601	189	76
	0.55	4	CHFM08 -616 □ DA	160	143	610	189	77	143	653	189	80	143	610	189	77	143	653	189	80
	0.75	4	CHFM1 -616 □ DA	160	143	610	189	77	143	653	189	80	143	610	189	77	143	653	189	80
	1.1	4	CHFM1H -616 □ DA	169	148	643	189	81	148	705	189	86	148	643	189	81	148	705	189	86
三相变频	0.2	4	CHFM02 -616 □ DA-EV/AV	124	113	569	189	74	113	601	189	76	113	569	189	74	113	601	189	76
	0.4	4	CHFM05 -616 □ DA-EV/AV	160	143	610	189	77	143	653	189	80	143	610	189	77	143	653	189	80
	0.75	4	CHFM1 -616 □ DA-EV/AV	169	148	643	189	81	148	705	189	86	148	643	189	81	148	705	189	86
高效三相	0.75	4	CHFM1 -616 □ DA-ES	169	148	643	189	81	148	705	189	86	148	643	189	81	148	705	189	86
	1.5	4	CHFM2 -616 □ DA-ES	182	155	663	189	86	155	726	189	91	155	663	189	86	155	726	189	92

注) 1. Δ 中填写电机功率代号。详细内容请参见B14页“型号”。
2. 型号的□中填写“0”或“5”。详细情况请参见选型表。
3. 低速轴轴端尺寸的尺寸公差为JIS B 0401-1976 “h6”。
4. 低速轴轴端键尺寸的尺寸公差按照JIS B1301-1996平行平行键标准。
5. 输出轴轴端螺纹孔的详细尺寸请参见技术资料F25、F26页。
6. 低速轴方向垂直向下(立式)使用时, ※的尺寸值不同。详细内容请参见技术资料F25、F26页。

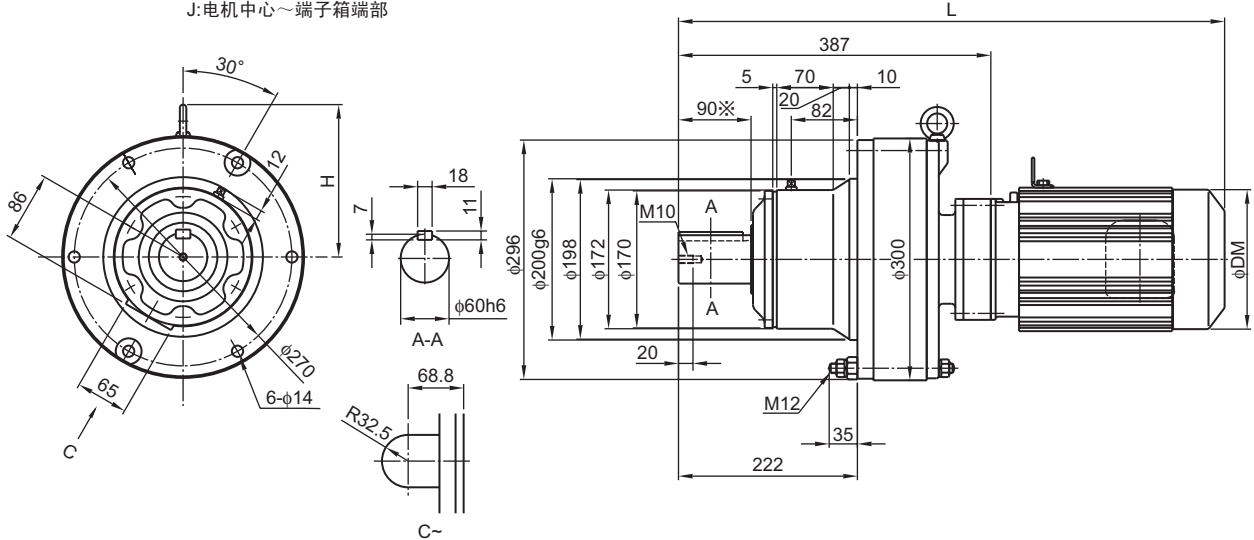
7. 法兰安装部镶嵌直径的尺寸公差为JIS B 0401-1976 “g6”。
8. 型号的()在带制动器时添加。请参见B14页“型号”。
9. 本尺寸图的尺寸如有变更恕不预告。
10. 安装时, 请参见F28、F29页。
11. ※AV式基本频率为50Hz时, 带1.5kW变频电机的尺寸将增大。因此, EV式(50Hz)和AV式(60Hz)请参见1.5kW上行的尺寸表, 而AV式(50Hz)则请参见下行的尺寸表。

尺寸图

- A 通用
- B 三相电机
三相变频电机
齿轮电机
- C 减速机
- D 应用产品
- E 技术资料
- F 可选项
- 关于选型
- 选型表
- 尺寸图

三相电机 CHFM Δ -616 □ DB(-B)- 减速比
 三相变频电机 CHFM Δ -616 □ DB-EV/AV(-B)- 减速比
 J:电机中心~端子箱端部

高效三相电机 CHFM Δ -616 □ DB-ES(-B)- 减速比



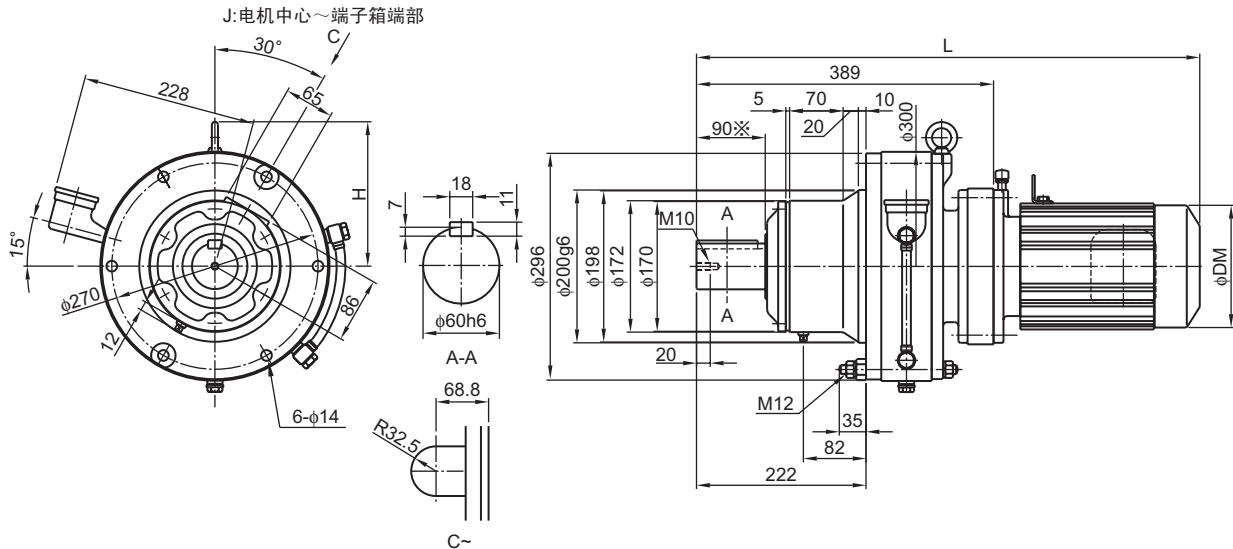
电机	种类		功率	极	型号	DM	室内型电机								室外型电机							
	种类	极					标准				带制动器				标准				带制动器			
							J	L	H	质量 (kg)	J	L	H	质量 (kg)	J	L	H	质量 (kg)	J	L	H	质量 (kg)
三相电机	三相	0.55	4	CHFM08	-616 □ DB	160	143	624	189	79	143	667	189	82	143	624	189	79	143	667	189	82
		0.75	4	CHFM1	-616 □ DB	160	143	624	189	79	143	667	189	82	143	624	189	79	143	667	189	82
		1.1	4	CHFM1H	-616 □ DB	169	148	657	189	83	148	719	189	88	148	657	189	83	148	719	189	88
		1.5	4	CHFM2	-616 □ DB	169	148	657	189	83	148	719	189	88	148	657	189	83	148	719	189	88
变频电机	三相	2.2	4	CHFM3	-616 □ DB	182	155	677	189	87	155	740	189	93	155	677	189	87	155	740	189	93
		※1.5	4	CHFM2	-616 □ DB-EV/AV	182	155	677	189	87	155	740	189	93	155	677	189	87	155	740	189	93
CHHM SK	三相	※1.5	4	CHFM2	-616 □ DB-AV	222	166	736	189	99	166	808	189	110	166	736	189	99	166	808	189	110
		2.2	4	CHFM3	-616 □ DB	182	155	677	189	87	155	740	189	93	155	677	189	87	155	740	189	93
CNHM 1级型	三相变频	※1.5	4	CHFM2	-616 □ DB-EV/AV	182	155	677	189	87	155	740	189	93	155	677	189	87	155	740	189	93
CHHM 1级型	高效三相	0.75	4	CHFM1	-616 □ DB-ES	169	148	657	189	83	148	719	189	88	148	657	189	83	148	719	189	88
		1.5	4	CHFM2	-616 □ DB-ES	182	155	677	189	87	155	740	189	93	155	677	189	87	155	740	189	93
		2.2	4	CHFM3	-616 □ DB-ES	222	166	736	189	98	166	808	189	110	166	736	189	99	166	808	189	110

- CNHM 2级型
- CHHM 2级型
- CNFM 1级型
- CHFM 1级型
- CNFM 2级型
- CHFM 2级型
- CVVM SK
- CNVM 1级型
- CVVM 1级型
- CNVM 2级型
- CVVM 2级型

注) 1. Δ 中填写电机功率代号。详细内容请参见B14页“型号”。
 2. 型号的□中填写“0”或“5”。详细情况请参见选型表。
 3. 低速轴轴端尺寸的尺寸公差为JIS B 0401-1976 “h6”。
 4. 低速轴轴端键尺寸的尺寸公差按照JIS B1301-1996平行平行键标准。
 5. 输出轴轴端螺纹孔的详细尺寸请参见技术资料F25、F26页。
 6. 低速轴方向垂直向下(立式)使用时, ※的尺寸值不同。详细内容请参见技术资料F25、F26页。
 7. 法兰安装部镶嵌直径的尺寸公差为JIS B 0401-1976 “g6”。
 8. 型号的()在带制动器时添加。请参见B14页“型号”。
 9. 本尺寸图的尺寸如有变更恕不预告。
 10. 安装时, 请参见F28、F29页。
 11. ※AV式基本频率为50Hz时, 带1.5kW变频电机的尺寸将增大。因此, EV式(50Hz)和AV式(60Hz)请参见1.5kW上行的尺寸表, 而AV式(50Hz)则请参见下行的尺寸表。

三相电机 CHFM Δ -616 \square DC(-B)- 减速比
三相变频电机 CHFM Δ -616 \square DC-EV/AV(-B)- 减速比

高效三相电机 CHFM Δ -616 \square DC-ES(-B)- 减速比



电机种类	功率 kW	极数	型号	DM	室内型电机								室外型电机							
					标准				带制动器				标准				带制动器			
					J	L	H	质量 (kg)	J	L	H	质量 (kg)	J	L	H	质量 (kg)	J	L	H	质量 (kg)
三相	1.1	4	CHFM1H -616 \square DC	169	148	659	189	93	148	721	189	98	148	659	189	93	148	721	189	98
	1.5	4	CHFM2 -616 \square DC	169	148	659	189	93	148	721	189	98	148	659	189	93	148	721	189	98
	2.2	4	CHFM3 -616 \square DC	182	155	679	189	97	155	742	189	104	155	679	189	97	155	742	189	104
	3	4	CHFM4 -616 \square DC	222	166	702	189	107	166	774	189	117	166	702	189	107	166	774	189	117
	3.7	4	CHFM5 -616 \square DC	222	166	702	189	96	166	774	189	118	166	702	189	96	166	774	189	118
三相变频	5.5	4	CHFM8 -616 \square DC	222	166	746	189	103	166	818	189	125	166	746	189	103	166	818	189	125
	2.2	4	CHFM3 -616 \square DC-EV/AV	222	166	702	189	108	166	774	189	118	166	702	189	108	166	774	189	118
三相变频	3.7	4	CHFM5 -616 \square DC-EV/AV	222	166	746	189	115	166	818	189	125	166	746	189	115	166	818	189	125
	1.5	4	CHFM2 -616 \square DC-ES	182	155	679	189	97	155	742	189	104	155	679	189	97	155	742	189	104
高效三相	2.2	4	CHFM3 -616 \square DC-ES	222	166	702	189	107	166	774	189	117	166	702	189	108	166	774	189	118
	3.7	4	CHFM5 -616 \square DC-ES	222	166	746	189	114	166	818	189	124	166	746	189	115	166	818	189	125

- 注) 1. Δ 中填写电机功率代号。详细内容请参见B14页“型号”。
2. 型号的 \square 中填写“0”或“5”。详细情况请参见选型表。
3. 低速轴轴端尺寸的尺寸公差为JIS B 0401-1976 “h6”。
4. 低速轴轴端键尺寸的尺寸公差按照JIS B1301-1996平行平行键标准。
5. 输出轴轴端螺纹孔的详细尺寸请参见技术资料F25、F26页。
6. 低速轴方向垂直向下(立式)使用时, \ast 的尺寸值不同。详细内容请参见技术资料F25、F26页。

7. 法兰安装部镶嵌直径的尺寸公差为JIS B 0401-1976 “g6”。
8. 型号的()在带制动器时添加。请参见B14页“型号”。
9. 本尺寸图的尺寸如有变更恕不预告。
10. 安装时, 请参见F28、F29页。
11. \ast AV式基本频率为50Hz时, 带1.5kW变频电机的尺寸将增大。因此, EV式(50Hz)和AV式(60Hz)请参见1.5kW上行的尺寸表, 而AV式(50Hz)则请参见下行的尺寸表。

A
通用B
齿轮电机C
减速机D
应用产品E
技术资料F
可选项关于
选型

选型表

尺寸图

三相
电机变频
电机CHHM
SKCNHM
1级型CHHM
1级型CNHM
2级型CHHM
2级型CNFM
1级型CHFM
1级型CNFM
2级型CHFM
2级型CVVM
SKCNVM
1级型CVVM
1级型CNVM
2级型CVVM
2级型

尺寸图

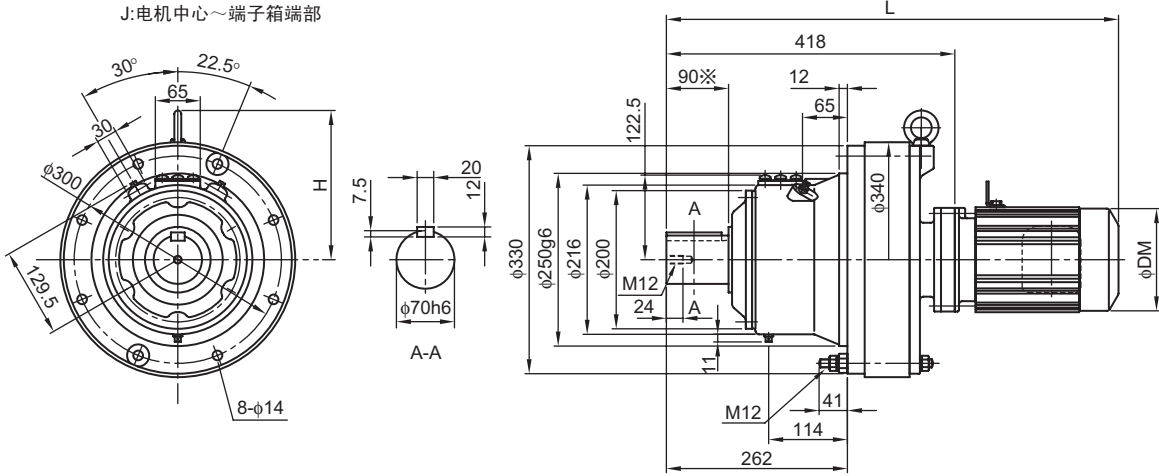
A
通用三相电机 CHFM Δ -617 □ DA(-B)- 减速比高效三相电机 CHFM Δ -617 □ DA-ES(-B)- 减速比B
齿轮电机三相变频电机 CHFM Δ -617 □ DA-EV/AV(-B)- 减速比

J:电机中心~端子箱端部

C
减速机D
应用产品E
技术资料F
可选项关于
选型

选型表

尺寸图



电机 种类	功率 kW	极	型号	DM	室内型电机								室外型电机							
					标准				带制动器				标准				带制动器			
					J	L	H	质量 (kg)	J	L	H	质量 (kg)	J	L	H	质量 (kg)	J	L	H	质量 (kg)
三相 电机	0.2	4	CHFM02 -617 □ DA	124	124	594	216	92	113	626	216	99	-	594	216	92	113	626	216	99
	0.25	4	CHFM03 -617 □ DA	124	124	594	216	92	113	626	216	99	113	594	216	92	113	626	216	99
	0.4	4	CHFM05 -617 □ DA	124	124	614	216	98	113	646	216	100	113	614	216	98	113	646	216	100
	0.55	4	CHFM08 -617 □ DA	160	160	655	216	101	143	698	216	104	143	655	216	101	143	698	216	104
	0.75	4	CHFM1 -617 □ DA	160	160	655	216	101	143	698	216	104	143	655	216	101	143	698	216	104
	1.1	4	CHFM1H -617 □ DA	169	169	688	216	104	148	750	216	109	148	688	216	104	148	750	216	109
变频 电机	1.5	4	CHFM2 -617 □ DA	169	169	688	216	104	148	750	216	109	148	688	216	104	148	750	216	109
	2.2	4	CHFM3 -617 □ DA	182	182	708	216	109	155	771	216	115	155	708	216	109	155	771	216	115
	0.2	4	CHFM02 -617 □ DA-EV/AV	124	124	614	216	98	113	646	216	100	113	614	216	98	113	646	216	100
CHHM SK	0.4	4	CHFM05 -617 □ DA-EV/AV	160	160	655	216	101	143	698	216	104	143	655	216	101	143	698	216	104
	0.75	4	CHFM1 -617 □ DA-EV/AV	169	169	688	216	104	148	750	216	109	148	688	216	104	148	750	216	109
CNHM 1级型	1.5	4	CHFM2 -617 □ DA	169	169	688	216	104	148	750	216	109	148	688	216	104	148	750	216	109
	2.2	4	CHFM3 -617 □ DA	182	182	708	216	109	155	771	216	115	155	708	216	109	155	771	216	115
CHHM 1级型	0.2	4	CHFM02 -617 □ DA-EV/AV	124	124	614	216	98	113	646	216	100	113	614	216	98	113	646	216	100
	0.4	4	CHFM05 -617 □ DA-EV/AV	160	160	655	216	101	143	698	216	104	143	655	216	101	143	698	216	104
CNHM 2级型	0.75	4	CHFM1 -617 □ DA-EV/AV	169	169	688	216	104	148	750	216	109	148	688	216	104	148	750	216	109
	1.5	4	CHFM2 -617 □ DA-ES	182	155	708	216	109	155	771	216	115	155	708	216	109	155	771	216	115

CHHM
2级型CNFM
1级型CHFM
1级型CNFM
2级型CHFM
2级型CVVM
SKCNVM
1级型CVVM
1级型CNVM
2级型CVVM
2级型

- 注) 1. Δ 中填写电机功率代号。详细内容请参见B14页“型号”。
 2. 型号的□中填写“0”或“5”。详细情况请参见选型表。
 3. 低速轴轴端尺寸的尺寸公差为JIS B 0401-1976“h6”。
 4. 低速轴轴端键尺寸的尺寸公差按照JIS B1301-1996平行键标准。
 5. 输出轴轴端螺纹孔的详细尺寸请参见技术资料F25、F26页。
 6. 低速轴方向垂直向下(立式)使用时, ※的尺寸值不同。详细内容请参见技术资料F25、F26页。

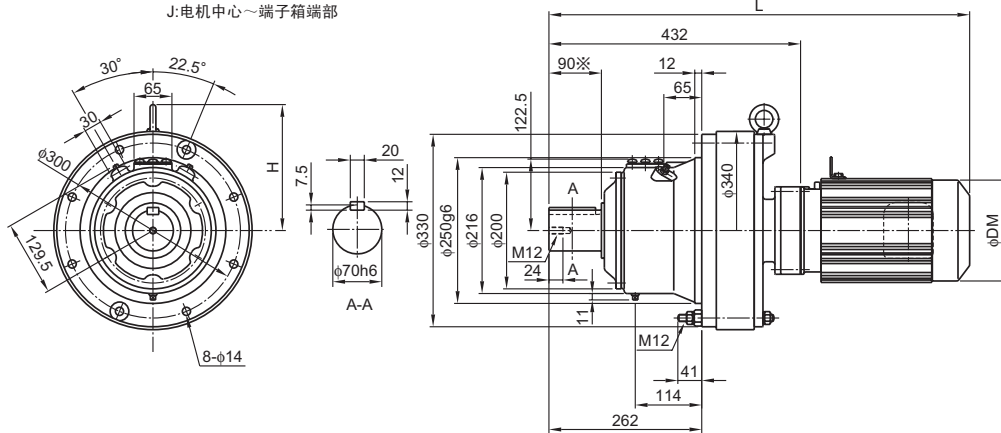
7. 法兰安装部镶嵌直径的尺寸公差为JIS B 0401-1976“g6”。
 8. 型号的()在带制动器时添加。请参见B14页“型号”。
 9. 本尺寸图的尺寸如有变更恕不预告。
 10. 安装时, 请参见F28、F29页。
 11. ※AV式基本频率为50Hz时, 带1.5kW变频电机的尺寸将增大。因此, EV式(50Hz)和AV式(60Hz)请参见1.5kW上行的尺寸表, 而AV式(50Hz)则请参见下行的尺寸表。

尺寸图

三相电机 CHFM △ -617 □ DB(-B)- 减速比
 三相变频电机 CHFM △ -617 □ DB-EV/AV(-B)- 减速比

高效三相电机 CHFM △ -617 □ DB-ES(-B)- 减速比

J:电机中心~端子箱端部

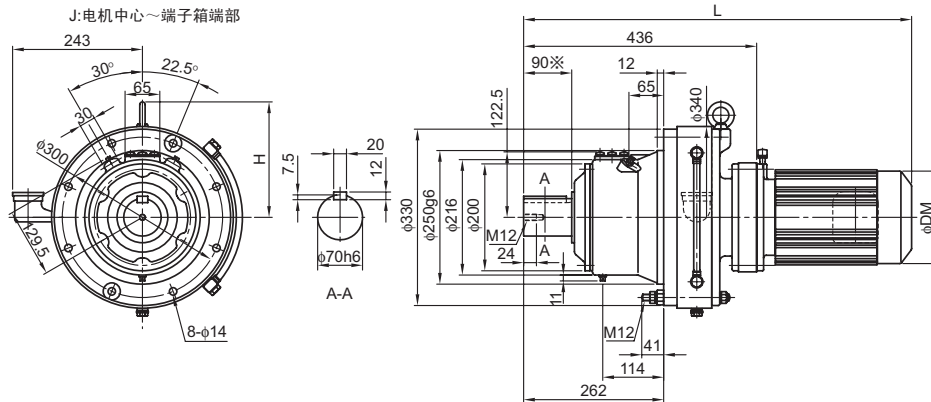


电机			型号	DM	室内型电机								室外型电机							
种类	功率 kW	极			标准				带制动器				标准				带制动器			
					J	L	H	质量 (kg)	J	L	H	质量 (kg)	J	L	H	质量 (kg)	J	L	H	质量 (kg)
三相	0.55	4	CHFM08 -617 □ DB	160	143	669	216	98	143	712	216	105	143	669	216	98	143	712	216	105
	0.75	4	CHFM1 -617 □ DB	160	143	669	216	98	143	712	216	105	143	669	216	98	143	712	216	105
	1.1	4	CHFM1H -617 □ DB	169	148	702	216	107	148	764	216	112	148	702	216	107	148	764	216	112
	1.5	4	CHFM2 -617 □ DB	169	148	702	216	107	148	764	216	112	148	702	216	107	148	764	216	112
	2.2	4	CHFM3 -617 □ DB	182	155	722	216	111	155	785	216	117	155	722	216	111	155	785	216	117
三相变频	※1.5	4	CHFM2 -617 □ DB-EV/AV	182	155	722	216	111	155	785	216	117	155	722	216	111	155	785	216	117
	※1.5	4	CHFM2 -617 □ DB-AV	222	166	781	216	122	166	853	216	134	166	781	216	122	166	853	216	134
高效三相	0.75	4	CHFM1 -617 □ DB-ES	169	148	702	216	107	148	764	216	112	148	702	216	107	148	764	216	112
	1.5	4	CHFM2 -617 □ DB-ES	182	155	722	216	111	155	785	216	117	155	722	216	111	155	785	216	117
	2.2	4	CHFM3 -617 □ DB-ES	222	166	781	216	122	166	853	216	134	166	781	216	122	166	853	216	134

三相电机 CHFM △ -617 □ DC(-B)- 减速比
 三相变频电机 CHFM △ -617 □ DC-EV/AV(-B)- 减速比

高效三相电机 CHFM △ -617 □ DC-ES(-B)- 减速比

J:电机中心~端子箱端部



电机			型号	DM	室内型电机								室外型电机							
种类	功率 kW	极			标准				带制动器				标准				带制动器			
					J	L	H	质量 (kg)	J	L	H	质量 (kg)	J	L	H	质量 (kg)	J	L	H	质量 (kg)
三相	1.1	4	CHFM1H -617 □ DC	169	148	706	216	116	148	768	216	121	148	706	216	116	148	768	216	121
	1.5	4	CHFM2 -617 □ DC	169	148	706	216	116	148	768	216	121	148	706	216	116	148	768	216	121
	2.2	4	CHFM3 -617 □ DC	182	155	726	216	120	155	789	216	127	155	726	216	120	155	789	216	127
	3	4	CHFM4 -617 □ DC	222	166	749	216	131	166	821	216	141	166	749	216	131	166	821	216	141
	3.7	4	CHFM5 -617 □ DC	222	166	749	216	108	166	821	216	141	166	749	216	108	166	821	216	141
	5.5	4	CHFM8 -617 □ DC	222	166	793	216	115	166	865	416	148	166	793	216	115	166	865	216	148
三相变频	2.2	4	CHFM3 -617 □ DC-AV	222	166	749	216	131	166	821	216	141	166	749	216	131	166	821	216	141
	3.7	4	CHFM5 -617 □ DC-AV	222	166	793	216	138	166	865	216	148	166	793	216	138	166	865	216	148
高效三相	1.5	4	CHFM2 -617 □ DC-ES	182	155	726	216	120	155	789	216	127	155	726	216	120	155	789	216	127
	2.2	4	CHFM3 -617 □ DC-ES	222	166	749	216	130	166	821	216	140	166	749	216	131	166	821	216	141
	3.7	4	CHFM5 -617 □ DC-ES	222	166	793	216	137	166	865	416	147	166	793	216	138	166	865	216	148

注) 1. △中填写电机功率代号。详细内容请参见B14页“型号”。
 2. 型号的□中填写“0”或“5”。详细情况请参见选型表。
 3. 低速轴轴端尺寸的尺寸公差为JIS B 0401-1976“h6”。
 4. 低速轴轴端键尺寸的尺寸公差按照JIS B1301-1996平行平行键标准。
 5. 输出轴轴端螺纹孔的详细尺寸请参见技术资料F25、F26页。
 6. 低速轴方向垂直向下(立式)使用时, ※的尺寸值不同。详细内容请参见技术资料F25、F26页。

7. 法兰安装部镶嵌直径的尺寸公差为JIS B 0401-1976“g6”。
 8. 型号的()在带制动器时添加。请参见B14页“型号”。
 9. 本尺寸图的尺寸如有变更恕不预告。
 10. 安装时, 请参见F28、F29页。
 11. ※AV式基本频率为50Hz时, 带1.5kW变频电机的尺寸将增大。因此, EV式(50Hz)和AV式(60Hz)请参见1.5kW上行的尺寸表, 而AV式(50Hz)则请参见下行的尺寸表。

- A 通用
- B 齿轮电机
- C 减速机
- D 应用产品
- E 技术资料
- F 可选项
- 关于选型

- 选型表
- 尺寸图
- 三相电机
- 变频电机
- CHHM SK
- CNHM 1级型

- CHHM 1级型
- CNHM 2级型
- CHHM 2级型
- CNFM 1级型
- CHFM 1级型
- CNFM 2级型

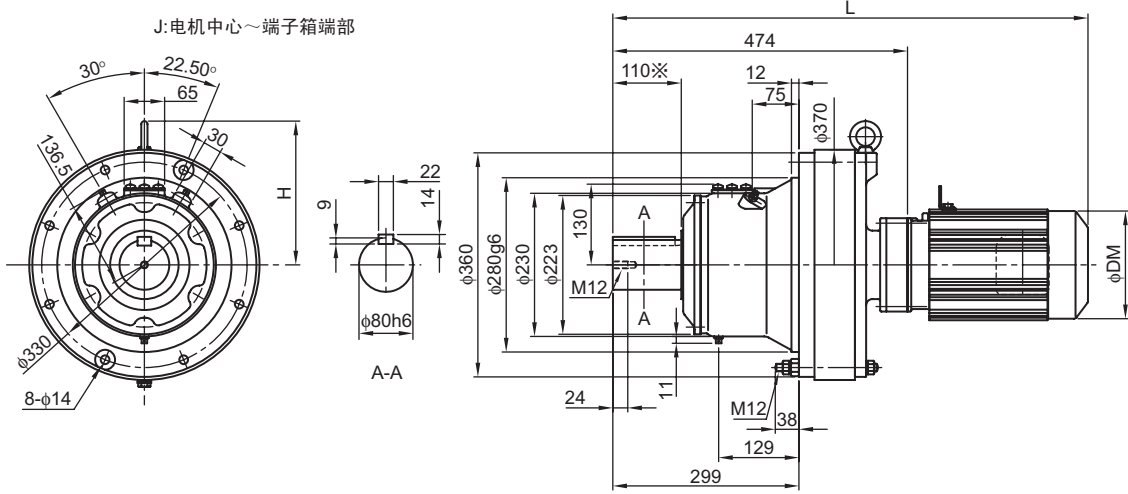
- CHFM 2级型
- CVVM SK
- CNVM 1级型
- CVVM 1级型
- CNVM 2级型
- CVVM 2级型

尺寸图

- A 通用
- B 三相电机
三相变频电机
齿轮电机
- C 减速机
- D 应用产品
- E 技术资料
- F 可选项
- 关于选型
- 选型表

三相电机 CHFM Δ -618 □ DA(-B)- 减速比
三相变频电机 CHFM Δ -618 □ DA-EV/AV(-B)- 减速比

高效三相电机 CHFM Δ -618 □ DA-ES(-B)- 减速比



尺寸图

电机	功率		极	型号	DM	室内型电机								室外型电机							
	种类	kW				标准				带制动器				标准				带制动器			
						J	L	H	质量 (kg)	J	L	H	质量 (kg)	J	L	H	质量 (kg)	J	L	H	质量 (kg)
三相电机	三相	0.4	4	CHFM05 -618 □ DA	124	113	670	231	132	113	702	231	134	113	670	231	132	113	702	231	134
		0.55	4	CHFM08 -618 □ DA	160	143	711	231	135	143	754	231	138	143	711	231	135	143	754	231	138
		0.75	4	CHFM1 -618 □ DA	160	143	711	231	135	143	754	231	138	143	711	231	135	143	754	231	138
		1.1	4	CHFM1H -618 □ DA	169	148	744	231	139	148	806	231	144	148	744	231	139	148	806	231	144
		1.5	4	CHFM2 -618 □ DA	169	148	744	231	139	148	806	231	144	148	744	231	139	148	806	231	144
		2.2	4	CHFM3 -618 □ DA	182	155	764	231	143	155	827	231	149	155	764	231	143	155	827	231	149
变频电机	三相变频	3	4	CHFM4 -618 □ DA	222	166	823	231	158	166	895	231	169	166	823	231	158	166	895	231	169
		0.4	4	CHFM05 -618 □ DA-EV/AV	160	143	711	231	135	143	754	231	138	143	711	231	135	143	754	231	138
		0.75	4	CHFM1 -618 □ DA-EV/AV	169	148	744	231	139	148	806	231	144	148	744	231	139	148	806	231	144
		※1.5	4	CHFM2 -618 □ DA-EV/AV	182	155	764	231	143	155	827	231	149	155	764	231	143	155	827	231	149
		※1.5	4	CHFM2 -618 □ DA-AV	182	166	823	231	158	166	895	231	169	166	823	231	158	166	895	231	169
		0.75	4	CHFM1 -618 □ DA-ES	169	148	744	231	139	148	806	231	144	148	744	231	139	148	806	231	144
高效三相	1.5	4	CHFM2 -618 □ DA-ES	182	155	764	231	143	155	827	231	149	155	764	231	143	155	827	231	149	
	2.2	4	CHFM3 -618 □ DA-ES	222	166	823	231	157	166	895	231	168	166	823	231	158	166	895	231	169	

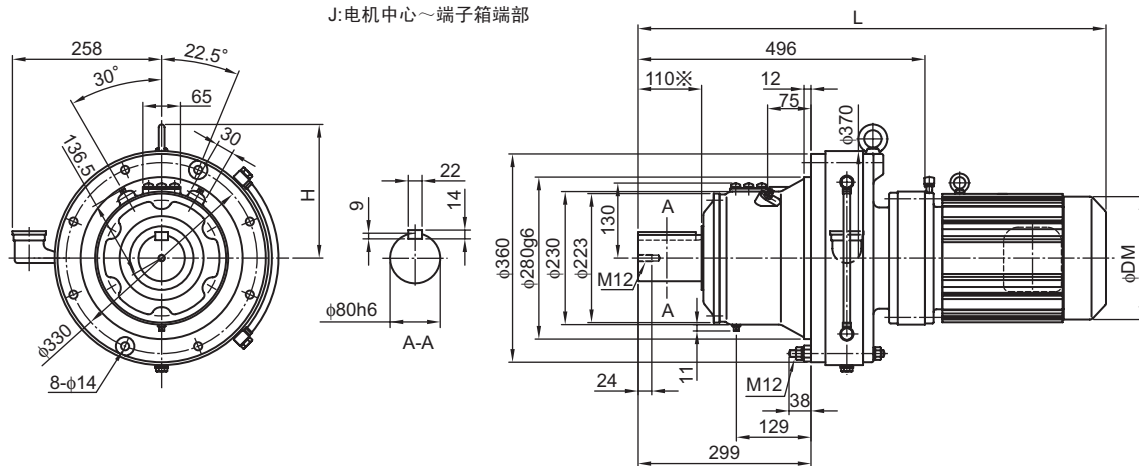
- CHHM 2级型
- CNFM 1级型
- CHFM 1级型
- CNFM 2级型
- CHFM 2级型
- CVVM SK
- CNVM 1级型
- CVVM 1级型
- CNVM 2级型
- CVVM 2级型

注) 1. △中填写电机功率代号。详细内容请参见B14页“型号”。
 2. 型号的□中填写“0”或“5”。详细情况请参见选型表。
 3. 低速轴轴端尺寸的尺寸公差为JIS B 0401-1976 “h6”。
 4. 低速轴轴端键尺寸的尺寸公差按照JIS B1301-1996平行平行键标准。
 5. 输出轴轴端螺纹孔的详细尺寸请参见技术资料F25、F26页。
 6. 低速轴方向垂直向下(立式)使用时, ※的尺寸值不同。详细内容请参见技术资料F25、F26页。
 7. 法兰安装部镶嵌直径的尺寸公差为JIS B 0401-1976 “g6”。
 8. 型号的()在带制动器时添加。请参见B14页“型号”。
 9. 本尺寸图的尺寸如有变更恕不预告。
 10. 安装时, 请参见F28、F29页。
 11. ※AV式基本频率为50Hz时, 带1.5kW变频电机的尺寸将增大。因此, EV式(50Hz)和AV式(60Hz)请参见1.5kW上行的尺寸表, 而AV式(50Hz)则请参见下行的尺寸表。

三相电机 CHFM △ -618 □ DB(-B)- 减速比
三相变频电机 CHFM △ -618 □ DB-EV/AV(-B)- 减速比

高效三相电机 CHFM △ -618 □ DB-ES(-B)- 减速比

J:电机中心~端子箱端部



电机			型号	DM	室内型电机								室外型电机							
种类	功率 kW	极			标准				带制动器				标准				带制动器			
					J	L	H	质量 (kg)	J	L	H	质量 (kg)	J	L	H	质量 (kg)	J	L	H	质量 (kg)
三相	1.1	4	CHFM1H -618 □ DB	169	148	766	231	155	148	828	231	160	148	766	231	155	148	828	231	160
	1.5	4	CHFM2 -618 □ DB	169	148	766	231	155	148	828	231	160	148	766	231	155	148	828	231	160
	2.2	4	CHFM3 -618 □ DB	182	155	786	231	158	155	849	231	165	155	786	231	158	155	849	231	165
	3	4	CHFM4 -618 □ DB	222	166	809	231	169	166	881	231	179	166	809	231	169	166	881	231	179
	3.7	4	CHFM5 -618 □ DB	222	166	809	231	132	166	881	231	179	166	809	231	132	166	881	231	179
	5.5	4	CHFM8 -618 □ DB	222	166	853	231	139	166	925	231	186	166	853	231	139	166	925	231	186
	7.5	4	CHFM10 -618 □ DB	251	211	876	231	191	211	971	231	210	211	876	231	191	211	971	231	210
三相变频	11	4	CHFM15 -618 □ DB	251	211	936	231	205	211	1031	231	223	211	936	231	205	211	1031	231	223
	2.2	4	CHFM3 -618 □ DB-EV/AV	222	166	809	231	169	166	881	231	179	166	809	231	169	166	881	231	179
	3.7	4	CHFM5 -618 □ DB-EV/AV	222	166	853	231	176	166	925	231	186	166	853	231	176	166	925	231	186
	5.5	4	CHFM8 -618 □ DB-EV/AV	251	166	876	231	292	166	971	231	210	166	876	231	292	166	971	231	210
	7.5	4	CHFM10 -618 □ DB-EV/AV	251	211	936	231	205	211	1031	231	223	211	936	231	205	211	1031	231	223
高效三相	1.5	4	CHFM2 -618 □ DB-ES	182	155	786	231	158	155	849	231	165	155	786	231	158	155	849	231	165
	2.2	4	CHFM3 -618 □ DB-ES	222	166	809	231	168	166	881	231	178	166	809	231	168	166	881	231	178
	3.7	4	CHFM5 -618 □ DB-ES	222	166	853	231	175	166	925	231	185	166	853	231	175	166	925	231	185
	5.5	4	CHFM8 -618 □ DB-ES	251	211	876	231	190	211	971	231	208	211	876	231	190	211	971	231	208
	7.5	4	CHFM10 -618 □ DB-ES	251	211	936	231	204	211	1031	231	222	211	936	231	205	211	1031	231	222

注) 1. △中填写电机功率代号。详细内容请参见B14页“型号”。
2. 型号的□中填写“0”或“5”。详细情况请参见选型表。
3. 低速轴轴端尺寸的尺寸公差为JIS B 0401-1976 “h6”。
4. 低速轴轴端键尺寸的尺寸公差按照JIS B1301-1996平行平行键标准。
5. 输出轴轴端螺纹孔的详细尺寸请参见技术资料F25、F26页。
6. 低速轴方向垂直向下(立式)使用时, ※的尺寸值不同。详细内容请参见技术资料F25、F26页。

7. 法兰安装部镶嵌直径的尺寸公差为JIS B 0401-1976 “g6”。
8. 型号的()在带制动器时添加。请参见B14页“型号”。
9. 本尺寸图的尺寸如有变更恕不预告。
10. 安装时, 请参见F28、F29页。
11. ※AV式基本频率为50Hz时, 带1.5kW变频电机的尺寸将增大。因此, EV式(50Hz)和AV式(60Hz)请参见1.5kW上行的尺寸表, 而AV式(50Hz)则请参见下行的尺寸表。

A
通用

B
齿轮电机

C
减速机

D
应用产品

E
技术资料

F
可选项

关于
选型

选型表

尺寸图

三相
电机

变频
电机

CHHM
SK

CNHM
1级型

CHHM
1级型

CNHM
2级型

CHHM
2级型

CNFM
1级型

CHFM
1级型

CNFM
2级型

CHFM
2级型

CVVM
SK

CNVM
1级型

CVVM
1级型

CNVM
2级型

CVVM
2级型

尺寸图

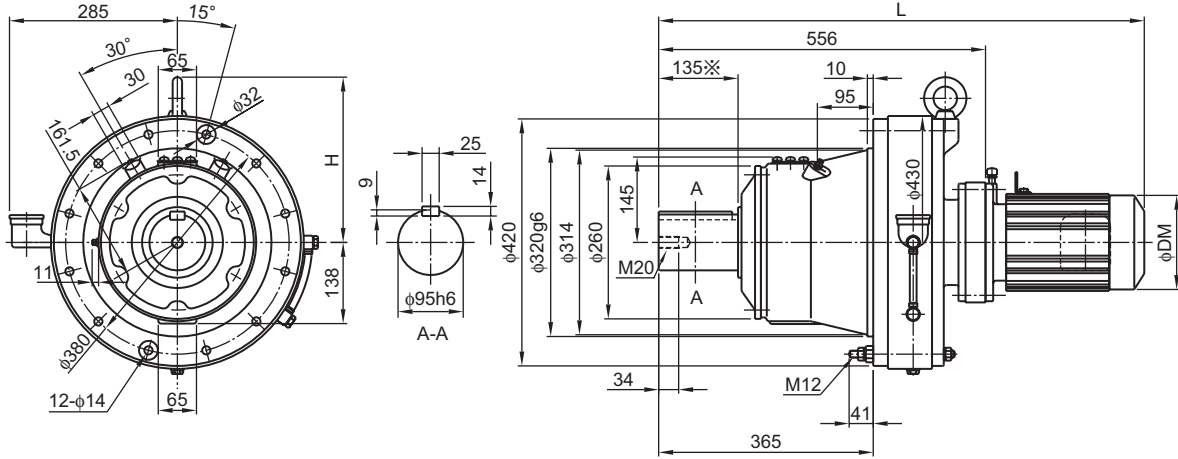
A
通用三相电机 CHFM Δ -619 □ DA(-B)- 减速比高效三相电机 CHFM Δ -619 □ DA-ES(-B)- 减速比B
齿轮电机三相变频电机 CHFM Δ -619 □ DA-EV/AV(-B)- 减速比

J:电机中心~端子箱端部

C
减速电机D
应用产品E
技术资料F
可选项关于
选型

选型表

尺寸图



电机 种类	功率 kW	极	型号	DM	室内型电机								室外型电机							
					标准				带制动器				标准				带制动器			
					J	L	H	质量 (kg)	J	L	H	质量 (kg)	J	L	H	质量 (kg)	J	L	H	质量 (kg)
三相 电机	0.75	4	CHFM1 -619 □ DA	160	143	793	281	206	143	836	281	209	143	793	281	206	143	836	281	209
	1.1	4	CHFM1H -619 □ DA	169	148	826	281	210	148	888	281	215	148	826	281	210	148	888	281	215
	1.5	4	CHFM2 -619 □ DA	169	148	826	281	210	148	888	281	215	148	826	281	210	148	888	281	215
	2.2	4	CHFM3 -619 □ DA	182	155	846	281	214	155	909	281	221	155	846	281	214	155	909	281	221
	3	4	CHFM4 -619 □ DA	222	166	869	281	225	166	941	281	235	166	869	281	225	166	941	281	235
变频 电机	3.7	4	CHFM5 -619 □ DA	222	166	869	281	183	166	941	281	235	166	869	281	183	166	941	281	235
	5.5	4	CHFM8 -619 □ DA	222	166	913	281	190	166	985	281	242	166	913	281	190	166	985	281	242
	0.75	4	CHFM1 -619 □ DA-EV/AV	169	148	826	281	210	148	888	281	215	148	826	281	210	148	888	281	215
	※1.5	4	CHFM2 -619 □ DA-EV/AV	182	155	846	281	214	155	909	281	221	155	846	281	214	155	909	281	221
	※1.5	4	CHFM2 -619 □ DA-AV	222	166	869	281	225	166	941	281	235	166	869	281	225	166	941	281	235
CHHM SK	2.2	4	CHFM3 -619 □ DA-EV/AV	222	166	869	281	225	166	941	281	235	166	869	281	225	166	941	281	235
	3.7	4	CHFM5 -619 □ DA-EV/AV	222	166	913	281	232	166	985	281	242	166	913	281	232	166	985	281	242
	0.75	4	CHFM1 -619 □ DA-ES	169	148	826	281	210	148	888	281	215	148	826	281	210	148	888	281	215
	1.5	4	CHFM2 -619 □ DA-ES	182	155	846	281	214	155	909	281	221	155	846	281	214	155	909	281	221
	2.2	4	CHFM3 -619 □ DA-ES	222	166	869	281	224	166	941	281	234	166	869	281	225	166	941	281	235
CNHM 1级型	3.7	4	CHFM5 -619 □ DA-ES	222	166	913	281	231	166	985	281	241	166	913	281	232	166	985	281	242
	0.75	4	CHFM1 -619 □ DA-ES	169	148	826	281	210	148	888	281	215	148	826	281	210	148	888	281	215
CNHM 2级型	1.5	4	CHFM2 -619 □ DA-ES	182	155	846	281	214	155	909	281	221	155	846	281	214	155	909	281	221
	2.2	4	CHFM3 -619 □ DA-ES	222	166	869	281	224	166	941	281	234	166	869	281	225	166	941	281	235
CHHM 2级型	3.7	4	CHFM5 -619 □ DA-ES	222	166	913	281	231	166	985	281	241	166	913	281	232	166	985	281	242

CNFM
1级型CHFM
1级型CNFM
2级型CHFM
2级型CVVM
SKCNVM
1级型CVVM
1级型CNVM
2级型CVVM
2级型

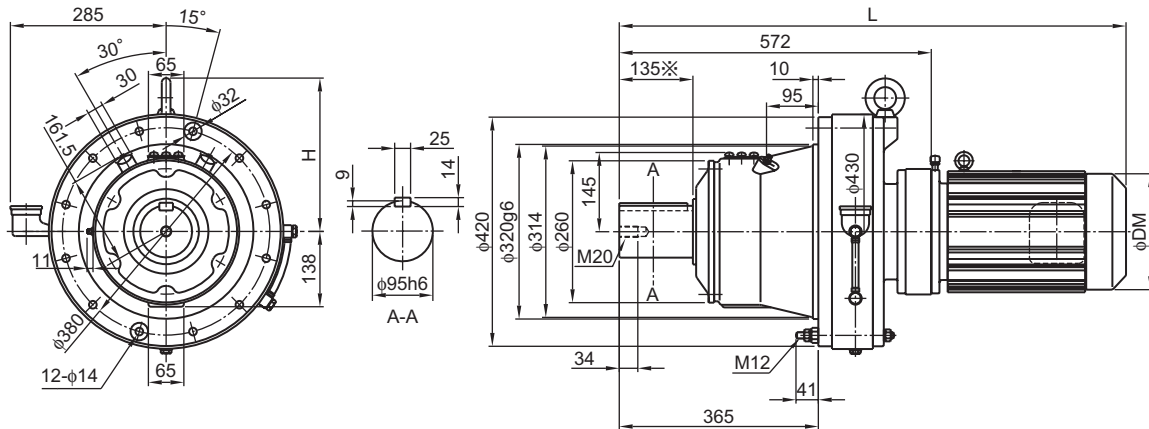
- 注) 1. Δ 中填写电机功率代号。详细内容请参见B14页“型号”。
 2. 型号的□中填写“0”或“5”。详细情况请参见选型表。
 3. 低速轴轴端尺寸的尺寸公差为JIS B 0401-1976 “h6”。
 4. 低速轴轴端键尺寸的尺寸公差按照JIS B1301-1996平行键标准。
 5. 输出轴轴端螺纹孔的详细尺寸请参见技术资料F25、F26页。
 6. 低速轴方向垂直向下(立式)使用时, ※的尺寸值不同。详细内容请参见技术资料F25、F26页。

7. 法兰安装部镶嵌直径的尺寸公差为JIS B 0401-1976 “g6”。
 8. 型号的()在带制动器时添加。请参见B14页“型号”。
 9. 本尺寸图的尺寸如有变更恕不预告。
 10. 安装时, 请参见F28、F29页。
 11. ※AV式基本频率为50Hz时, 带1.5kW变频电机的尺寸将增大。因此, EV式(50Hz)和AV式(60Hz)请参见1.5kW上行的尺寸表, 而AV式(50Hz)则请参见下行的尺寸表。

三相电机 CHFM Δ -619 □ DB(-B)- 减速比
三相变频电机 CHFM Δ -619 □ DB-EV/AV(-B)- 减速比

高效三相电机 CHFM Δ -619 □ DB-ES(-B)- 减速比

J:电机中心~端子箱端部



电机			型号	DM	室内型电机								室外型电机							
种类	功率 kW	极			标准				带制动器				标准				带制动器			
					J	L	H	质量 (kg)	J	L	H	质量 (kg)	J	L	H	质量 (kg)	J	L	H	质量 (kg)
三相	1.5	4	CHFM2 -619 □ DB	169	148	842	281	212	148	904	281	217	148	842	281	212	148	904	281	217
	2.2	4	CHFM3 -619 □ DB	182	155	862	281	216	155	925	281	223	155	862	281	216	155	925	281	223
	3	4	CHFM4 -619 □ DB	222	166	885	281	227	166	957	281	237	166	885	281	227	166	957	281	237
	3.7	4	CHFM5 -619 □ DB	222	166	885	281	180	166	957	281	237	166	885	281	180	166	957	281	237
	5.5	4	CHFM8 -619 □ DB	222	166	929	281	187	166	1001	281	244	166	929	281	187	166	1001	281	244
	7.5	4	CHFM10 -619 □ DB	251	211	952	281	249	211	1047	281	268	211	952	281	249	211	1047	281	268
	11	4	CHFM15 -619 □ DB	251	211	1012	281	263	211	1107	281	281	211	1012	281	263	211	1107	281	281
三相变频	5.5	4	CHFM8 -619 □ DB-EV/AV	251	211	952	281	250	211	1047	281	268	211	952	281	250	211	1047	281	268
	7.5	4	CHFM10 -619 □ DB-EV/AV	251	211	1012	281	263	211	1107	281	281	211	1012	281	263	211	1107	281	281
	11	4	CHFM15 -619 □ DB-EV/AV	324	262	1102	281	320	262	1207	281	354	262	1102	281	320	262	1234	281	354
高效三相	1.5	4	CHFM2 -619 □ DB-ES	182	155	862	281	216	155	925	281	223	155	862	281	216	155	925	281	223
	2.2	4	CHFM3 -619 □ DB-ES	222	166	885	281	226	166	957	281	236	166	885	281	227	166	957	281	237
	3.7	4	CHFM5 -619 □ DB-ES	222	166	929	281	233	166	1001	281	243	166	929	281	234	166	1001	281	244
	5.5	4	CHFM8 -619 □ DB-ES	251	211	952	281	248	211	1047	281	266	211	952	281	250	211	1047	281	268
	7.5	4	CHFM10 -619 □ DB-ES	251	211	1012	281	262	211	1107	281	280	211	1012	281	263	211	1107	281	281

- 注) 1. Δ 中填写电机功率代号。详细内容请参见B14页“型号”。
2. 型号的□中填写“0”或“5”。详细情况请参见选型表。
3. 低速轴轴端尺寸的尺寸公差为JIS B 0401-1976 “h6”。
4. 低速轴轴端键尺寸的尺寸公差按照JIS B1301-1996平行平行键标准。
5. 输出轴轴端螺纹孔的详细尺寸请参见技术资料F25、F26页。
6. 低速轴方向垂直向下(立式)使用时, ※的尺寸值不同。详细内容请参见技术资料F25、F26页。

7. 法兰安装部镶嵌直径的尺寸公差为JIS B 0401-1976 “g6”。
8. 型号的()在带制动器时添加。请参见B14页“型号”。
9. 本尺寸图的尺寸如有变更恕不预告。
10. 安装时, 请参见F28、F29页。
11. ※AV式基本频率为50Hz时, 带1.5kW变频电机的尺寸将增大。因此, EV式(50Hz)和AV式(60Hz)请参见1.5kW上行的尺寸表, 而AV式(50Hz)则请参见下行的尺寸表。

A
通用B
齿轮电机C
减速机D
应用产品E
技术资料F
可选项关于
选型

选型表

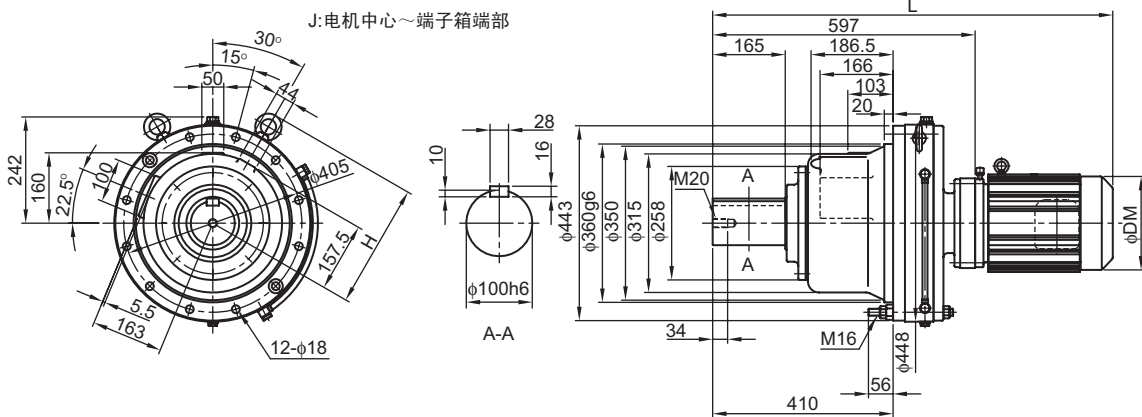
尺寸图

三相
电机变频
电机CHHM
SKCNHM
1级型CHHM
1级型CNHM
2级型CHHM
2级型CNFM
1级型CHFM
1级型CNFM
2级型CHFM
2级型CVVM
SKCNVM
1级型CVVM
1级型CNVM
2级型CVVM
2级型

尺寸图

A
通用三相电机 CHFM Δ -6205DA(-B)- 减速比高效三相电机 CHFM Δ -6205DA-ES(-B)- 减速比B
齿轮电机三相变频电机 CHFM Δ -6205DA-EV/AV(-B)- 减速比C
减速机D
应用产品E
技术资料F
可选项关于
选型

选型表



尺寸图

电机	电机		型号	DM	室内型电机								室外型电机								
	种类	功率 kW			极	标准				带制动器				标准				带制动器			
						J	L	H	质量 (kg)	J	L	H	质量 (kg)	J	L	H	质量 (kg)	J	L	H	质量 (kg)
三相电机	0.75	4	CHFM1 -6205DA	160	143	834	283	224	143	877	283	227	143	834	283	224	143	877	283	227	
	1.5	4	CHFM2 -6205DA	169	148	867	283	228	148	929	283	233	148	867	283	228	148	929	283	233	
	2.2	4	CHFM3 -6205DA	182	155	887	283	232	155	949	283	239	155	887	283	232	155	949	283	239	
变频电机	3	4	CHFM4 -6205DA	222	166	910	283	243	166	982	283	253	166	910	283	243	166	982	283	253	
	3.7	4	CHFM5 -6205DA	222	166	910	283	200	166	982	283	253	166	910	283	200	166	982	283	253	
	5.5	4	CHFM8 -6205DA	222	166	954	283	207	166	1026	283	260	166	954	283	207	166	1026	283	260	
CHHM SK	※1.5	4	CHFM2 -6205DA-EV/AV	182	155	887	283	232	155	949	283	239	155	887	283	232	155	949	283	239	
	※1.5	4	CHFM2 -6205DA-AV	222	166	910	283	243	166	982	283	253	166	910	283	243	166	982	283	253	
CNHM 1级型	2.2	4	CHFM3 -6205DA-EV/AV	222	166	910	283	243	166	982	283	253	166	910	283	243	166	982	283	253	
	3.7	4	CHFM5 -6205DA-EV/AV	222	166	954	283	250	166	1026	283	260	166	954	283	250	166	1026	283	260	
CHHM 1级型	0.75	4	CHFM1 -6205DA-ES	169	148	867	283	228	148	929	283	233	148	867	283	228	148	929	283	233	
	1.5	4	CHFM2 -6205DA-ES	182	155	867	283	232	155	949	283	239	155	887	283	232	155	949	283	239	
	2.2	4	CHFM3 -6205DA-ES	222	166	910	283	242	166	982	283	252	166	910	283	243	166	982	283	253	
	3.7	4	CHFM5 -6205DA-ES	222	166	954	283	249	166	1026	283	259	166	954	283	250	166	1026	283	260	

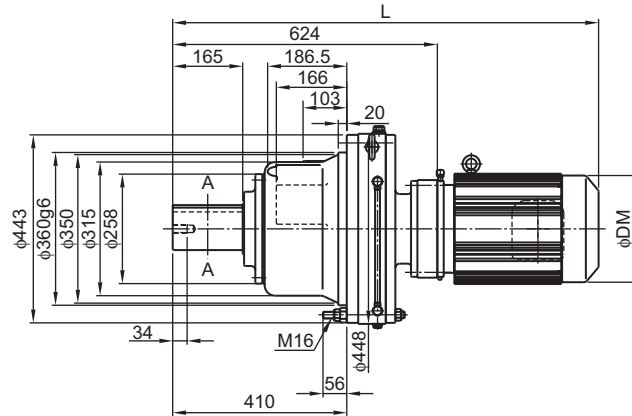
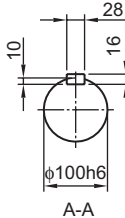
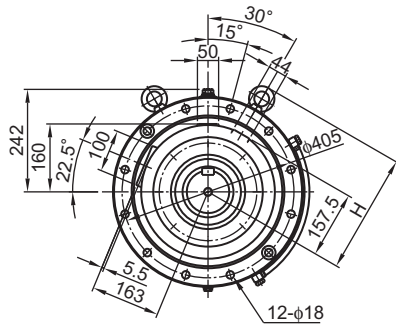
CNHM
2级型CHHM
2级型CNFM
1级型CHFM
1级型CNFM
2级型CHFM
2级型CVVM
SKCNVM
1级型CVVM
1级型CNVM
2级型CVVM
2级型

- 注) 1. Δ 中填写电机功率代号。详细内容请参见B14页“型号”。
 2. 低速轴轴端键尺寸的尺寸公差为JIS B 0401-1976“h6”。
 3. 低速轴轴端键尺寸的尺寸公差按照JIS B1301-1996平行平行键标准。
 4. 输出轴轴端螺纹孔的详细尺寸请参见技术资料F25、F26页。
 5. 法兰安装部镶嵌直径的尺寸公差为JIS B 0401-1976“g6”。
 6. 型号的()在带制动器时添加。请参见B14页“型号”。

7. 本尺寸图的尺寸如有变更恕不预告。
 8. 安装时, 请参见F28、F29页。
 9. ※AV式基本频率为50Hz时, 带1.5kW变频电机的尺寸将增大。
 因此, EV式(50Hz)和AV式(60Hz)请参见1.5kW上行的尺寸表, 而AV式(50Hz)则请参见下行的尺寸表。

三相电机 CHFM Δ -6205DB(-B)- 减速比
 三相变频电机 CHFM Δ -6205DB-EV/AV(-B)- 减速比
 J:电机中心~端子箱端部

高效三相电机 CHFM Δ -6205DB-ES(-B)- 减速比



电机种类	功率 kW	极	型号	DM	室内型电机								室外型电机							
					标准				带制动器				标准				带制动器			
					J	L	H	质量 (kg)	J	L	H	质量 (kg)	J	L	H	质量 (kg)	J	L	H	质量 (kg)
三相	2.2	4	CHFM3 -6205DB	182	155	914	283	244	155	977	283	251	155	914	283	244	155	977	283	251
	3	4	CHFM4 -6205DB	222	166	937	283	255	166	1009	283	265	166	937	283	255	166	1009	283	265
	3.7	4	CHFM5 -6205DB	222	166	937	283	212	166	1009	283	265	166	937	283	212	166	1009	283	265
	5.5	4	CHFM8 -6205DB	222	166	981	283	219	166	1053	283	272	166	981	283	219	166	1053	283	272
	7.5	4	CHFM10 -6205DB	251	211	1004	283	277	211	1099	283	296	211	1004	283	277	211	1099	283	296
	11	4	CHFM15 -6205DB	251	211	1064	283	290	211	1159	283	308	211	1064	283	290	211	1159	283	308
三相变频	2.2	4	CHFM3 -6205DB-EV/AV	222	166	937	283	255	166	1009	283	265	166	937	283	255	166	1009	283	265
	3.7	4	CHFM5 -6205DB-EV/AV	222	166	981	283	262	166	1053	283	272	166	981	283	262	166	1053	283	272
	5.5	4	CHFM8 -6205DB-EV/AV	251	211	1004	283	277	211	1099	283	296	211	1004	283	277	211	1099	283	296
	7.5	4	CHFM10 -6205DB-EV/AV	251	211	1064	283	290	211	1159	283	308	211	1064	283	290	211	1159	283	308
	11	4	CHFM15 -6205DB-EV/AV	324	262	1154	283	346	262	1259	283	385	262	1154	283	346	262	1286	283	385
高效三相	2.2	4	CHFM3 -6205DB-ES	222	166	937	283	254	166	1009	283	264	166	937	283	255	166	1009	283	265
	3.7	4	CHFM5 -6205DB-ES	222	166	981	283	261	166	1053	283	271	166	981	283	262	166	1053	283	272
	5.5	4	CHFM8 -6205DB-ES	251	211	1004	283	276	211	1099	283	294	211	1004	283	277	211	1099	283	296
	7.5	4	CHFM10 -6205DB-ES	251	211	1064	283	289	211	1159	283	307	211	1064	283	290	211	1159	283	308

- 注) 1. Δ 中填写电机功率代号。详细内容请参见B14页“型号”。
 2. 低速轴轴端键尺寸的尺寸公差为JIS B 0401-1976“h6”。
 3. 低速轴轴端键尺寸的尺寸公差按照JIS B1301-1996平行平行键标准。
 4. 输出轴轴端螺纹孔的详细尺寸请参见技术资料F25、F26页。
 5. 法兰安装部镶嵌直径的尺寸公差为JIS B 0401-1976“g6”。
 6. 型号的()在带制动器时添加。请参见B14页“型号”。

7. 本尺寸图的尺寸如有变更恕不预告。
 8. 安装时, 请参见F28、F29页。
 9. ※AV式基本频率为50Hz时, 带1.5kW变频电机的尺寸将增大。
 因此, EV式(50Hz)和AV式(60Hz)请参见1.5kW上行的尺寸表, 而AV式(50Hz)则请参见下行的尺寸表。

A
通用B
齿轮电机C
减速机D
应用产品E
技术资料F
可选项关于
选型

选型表

尺寸图

三相
电机变频
电机CHHM
SKCNHM
1级型CHHM
1级型CNHM
2级型CHHM
2级型CNFM
1级型CHFM
1级型CNFM
2级型CHFM
2级型CVVM
SKCNVM
1级型CVVM
1级型CNVM
2级型CVVM
2级型

尺寸图

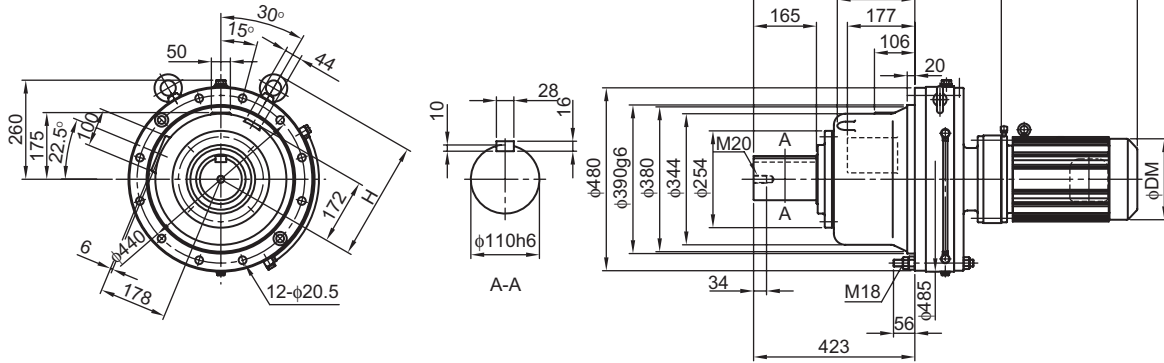
A
通用三相电机 CHFM Δ -6215DA(-B)- 减速比高效三相电机 CHFM Δ -6215DA-ES(-B)- 减速比B
齿轮电机三相变频电机 CHFM Δ -6215DA-EV/AV(-B)- 减速比C
减速机D
应用产品E
技术资料F
可选项关于
选型

选型表

尺寸图

三相
电机变频
电机CHHM
SKCNHM
1级型CHHM
1级型CNHM
2级型CHHM
2级型CNFM
1级型CHFM
1级型CNFM
2级型CHFM
2级型CVVM
SKCNVM
1级型CVVM
1级型CNVM
2级型CVVM
2级型

J:电机中心~端子箱端部



电机	功率		型号	DM	室内型电机								室外型电机							
	kW	极			标准				带制动器				标准				带制动器			
					J	L	H	质量 (kg)	J	L	H	质量 (kg)	J	L	H	质量 (kg)	J	L	H	质量 (kg)
三相电机	1.5	4	CHFM2 -6215DA	169	148	920	313	303	148	982	313	308	148	920	313	303	148	982	313	308
	2.2	4	CHFM3 -6215DA	182	155	940	313	306	155	1003	313	313	155	940	313	306	155	1003	313	313
	3	4	CHFM4 -6215DA	222	166	963	313	318	166	1035	313	327	166	963	313	318	166	1035	313	327
	3.7	4	CHFM5 -6215DA	222	166	963	313	318	166	1035	313	327	166	963	313	318	166	1035	313	327
	5.5	4	CHFM8 -6215DA	222	166	1007	313	325	166	1079	313	334	166	1007	313	325	166	1079	313	334
	7.5	4	CHFM10 -6215DA	251	211	1030	313	339	211	1125	313	358	211	1030	313	339	211	1125	313	358
三相变频电机	11	4	CHFM15 -6215DA	251	211	1090	313	352	211	1185	313	370	211	1090	313	352	211	1185	313	370
	15	4	CHFM20 -6215DA	324	262	1180	313	408	262	1285	313	447	262	1180	313	408	262	1312	313	447
	※1.5	4	CHFM2 -6215DA-EV/AV	182	155	940	313	306	155	1003	313	313	155	940	313	306	155	1003	313	313
	※1.5	4	CHFM3 -6215DA-AV	222	166	963	313	318	166	1035	313	327	166	963	313	318	166	1035	313	327
	2.2	4	CHFM3 -6215DA-EV/AV	222	166	963	313	318	166	1035	313	327	166	963	313	318	166	1035	313	327
	3.7	4	CHFM5 -6215DA-EV/AV	222	166	1007	313	325	166	1079	313	334	166	1007	313	325	166	1079	313	334
高效三相电机	5.5	4	CHFM8 -6215DA-EV/AV	251	211	1030	313	339	211	1125	313	358	211	1030	313	339	211	1125	313	358
	7.5	4	CHFM10 -6215DA-EV/AV	251	211	1090	313	352	211	1185	313	370	211	1090	313	352	211	1185	313	370
	11	4	CHFM15 -6215DA-EV/AV	324	262	1180	313	408	262	1285	313	447	262	1180	313	408	262	1312	313	447
	1.5	4	CHFM2 -6215DA-ES	182	155	940	313	306	155	1003	313	313	155	940	313	306	155	1003	313	313
	2.2	4	CHFM3 -6215DA-ES	222	166	963	313	316	166	1035	313	326	166	963	313	318	166	1035	313	327
	3.7	4	CHFM5 -6215DA-ES	222	166	1007	313	323	166	1079	313	333	166	1007	313	325	166	1079	313	334
变频电机	5.5	4	CHFM8 -6215DA-ES	251	211	1030	313	338	211	1125	313	356	211	1030	313	339	211	1125	313	358
	7.5	4	CHFM10 -6215DA-ES	251	211	1090	313	351	211	1185	313	369	211	1090	313	352	211	1185	313	370

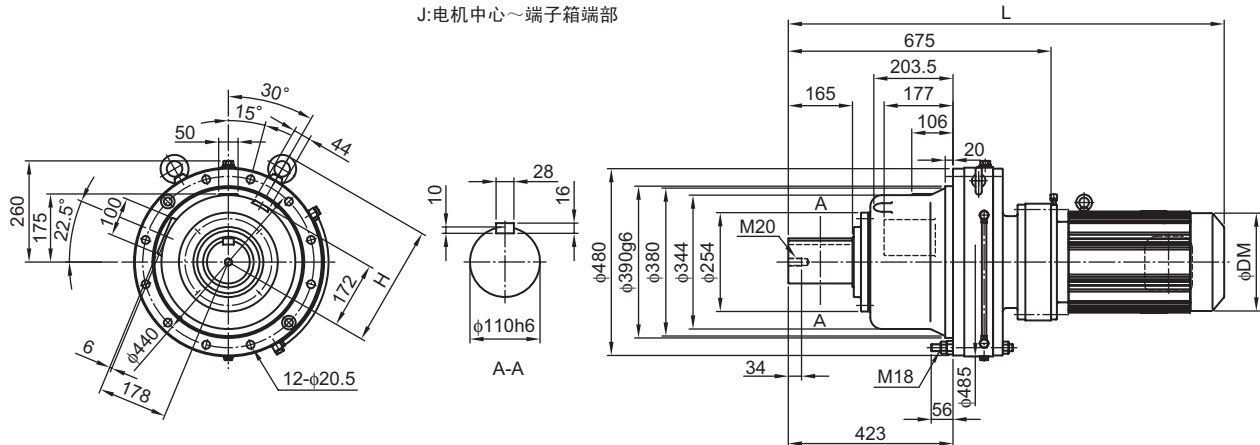
- 注) 1. Δ 中填写电机功率代号。详细内容请参见B14页“型号”。
 2. 低速轴轴端尺寸的公差为JIS B 0401-1976 “h6”。
 3. 低速轴轴端键尺寸的公差按照JIS B1301-1996平行键标准。
 4. 输出轴轴端螺纹孔的详细尺寸请参见技术资料F25、F26页。
 5. 法兰安装部镶嵌直径的尺寸公差为JIS B 0401-1976 “g6”。
 6. 型号的()在带制动器时添加。请参见B14页“型号”。

7. 本尺寸图的尺寸如有变更恕不预告。
 8. 安装时, 请参见F28、F29页。
 9. ※AV式基本频率为50Hz时, 带1.5kW变频电机的尺寸将增大。
 因此, EV式(50Hz)和AV式(60Hz)请参见1.5kW上行的尺寸表, 而AV式(50Hz)则请参见下行的尺寸表。

三相电机 CHFM Δ -6215DB(-B)- 减速比
三相变频电机 CHFM Δ -6215DB-EV/AV(-B)- 减速比

高效三相电机 CHFM Δ -6215DB-ES(-B)- 减速比

J:电机中心~端子箱端部



电机种类	功率 kW	极	型号	DM	室内型电机												室外型电机							
					标准				带制动器				标准				带制动器							
					J	L	H	质量 (kg)	J	L	H	质量 (kg)	J	L	H	质量 (kg)	J	L	H	质量 (kg)				
三相	3.7	4	CHFM5 -6215DB	222	166	988	313	351	166	1060	313	360	166	988	313	351	166	408	313	360				
	5.5	4	CHFM8 -6215DB	222	166	1032	313	358	166	1104	313	367	166	1032	313	358	166	415	313	367				
	7.5	4	CHFM10 -6215DB	251	211	1060	313	373	211	1155	313	391	211	1060	313	373	211	1155	313	391				
	11	4	CHFM15 -6215DB	251	211	1120	313	387	211	1215	313	404	211	1120	313	387	211	1215	313	404				
	15	4	CHFM20 -6215DB	324	262	1205	313	443	262	1310	313	481	262	1205	313	443	262	1337	313	481				
	18.5	4	CHFM25 -6215DB	394	340	1300	313	521	340	1465	313	579	340	1300	313	521	340	1495	313	579				
三相变频	11	4	CHFM15 -6215DB-EV/AV	324	262	1205	313	443	262	1310	313	481	262	1205	313	443	262	1337	313	481				
	15	4	CHFM20 -6215DB-EV/AV	394	340	1300	313	521	340	1465	313	579	340	1300	313	521	340	1495	313	579				
高效三相	3.7	4	CHFM5 -6215DB-ES	222	166	1032	313	356	166	1104	313	366	166	1032	313	358	166	415	313	367				
	5.5	4	CHFM8 -6215DB-ES	251	211	1060	313	372	211	1155	313	389	211	1060	313	373	211	1155	313	391				
	7.5	4	CHFM10 -6215DB-ES	251	211	1120	313	386	211	1215	313	403	211	1120	313	387	211	1215	313	404				
	11	4	CHFM15 -6215DB-ES	324	262	1205	313	439	262	1310	313	473	262	1205	313	443	262	1337	313	481				
	15	4	CHFM20 -6215DB-ES	324	262	1205	313	451	262	1310	313	485	262	1205	313	455	262	1337	313	493				
18.5	4	CHFM25 -6215DB-ES	394	340	1300	313	520	340	1465	313	561	340	1300	313	532	340	1495	313	578					

- 注) 1. Δ 中填写电机功率代号。详细内容请参见B14页“型号”。
2. 低速轴轴端键尺寸的尺寸公差为JIS B 0401-1976“h6”。
3. 低速轴轴端键尺寸的尺寸公差按照JIS B1301-1996平行平行键标准。
4. 输出轴轴端螺纹孔的详细尺寸请参见技术资料F25、F26页。
5. 法兰安装部镶嵌直径的尺寸公差为JIS B 0401-1976“g6”。
6. 型号的()在带制动器时添加。请参见B14页“型号”。

7. 本尺寸图的尺寸如有变更恕不预告。
8. 安装时, 请参见F28、F29页。
9. ※AV式基本频率为50Hz时, 带1.5kW变频电机的尺寸将增大。因此, EV式(50Hz)和AV式(60Hz)请参见1.5kW上行的尺寸表, 而AV式(50Hz)则请参见下行的尺寸表。

A
通用B
齿轮电机C
减速机D
应用产品E
技术资料F
可选项关于
选型

选型表

尺寸图

三相
电机变频
电机CHHM
SKCNHM
1级型CHHM
1级型CNHM
2级型CHHM
2级型CNFM
1级型CHFM
1级型CNFM
2级型CHFM
2级型CVVM
SKCNVM
1级型CVVM
1级型CNVM
2级型CVVM
2级型

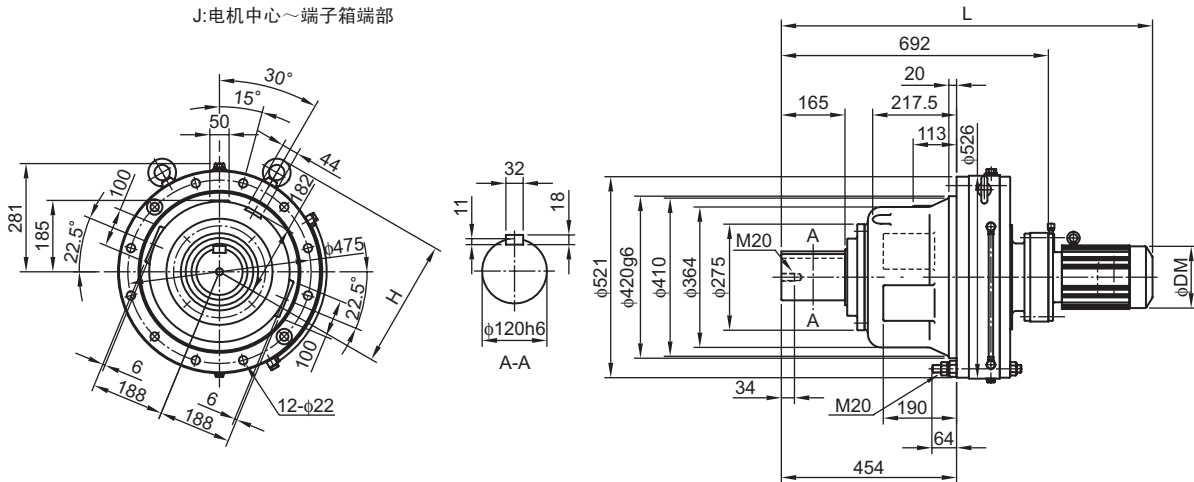
尺寸图

A
通用三相电机 CHFM Δ -6225DA(-B)- 减速比高效三相电机 CHFM Δ -6225DA-ES(-B)- 减速比B
齿轮电机三相变频电机 CHFM Δ -6225DA-EV/AV(-B)- 减速比

J:电机中心~端子箱端部

C
减速机D
应用产品E
技术资料F
可选项关于
选型

选型表



尺寸图

电机 种类	功率 kW	极	型号	DM	室内型电机								室外型电机							
					标准				带制动器				标准				带制动器			
					J	L	H	质量 (kg)	J	L	H	质量 (kg)	J	L	H	质量 (kg)	J	L	H	质量 (kg)
三相 电机	1.5	4	CHFM2 -6225DA	169	148	962	333	368	148	1024	333	373	148	962	333	368	148	1024	333	373
	2.2	4	CHFM3 -6225DA	182	155	982	333	371	155	1045	333	378	155	982	333	371	155	1045	333	378
	3	4	CHFM4 -6225DA	222	166	1005	333	383	166	1077	333	392	166	1005	333	383	166	1077	333	392
	3.7	4	CHFM5 -6225DA	222	166	1005	333	383	166	1077	333	392	166	1005	333	383	166	1077	333	392
	5.5	4	CHFM8 -6225DA	222	166	1049	333	390	166	1121	333	399	166	1049	333	390	166	1121	333	399
	7.5	4	CHFM10 -6225DA	251	211	1072	333	404	211	1167	333	423	211	1072	333	404	211	1167	333	423
三相 变频 电机	11	4	CHFM15 -6225DA	251	211	1132	333	418	211	1227	333	436	211	1132	333	418	211	1227	333	436
	15	4	CHFM20 -6225DA	324	262	1222	333	473	262	1327	333	517	262	1222	333	473	262	1354	333	517
	※1.5	4	CHFM2 -6225DA-EV/AV	182	155	982	333	371	155	1045	333	378	155	982	333	371	155	1045	333	378
	※1.5	4	CHFM2 -6225DA-AV	222	166	1005	333	383	166	1077	333	392	166	1005	333	383	166	1077	333	392
	2.2	4	CHFM3 -6225DA-EV/AV	222	166	1005	333	383	166	1077	333	392	166	1005	333	383	166	1077	333	392
	3.7	4	CHFM5 -6225DA-EV/AV	222	166	1049	333	390	166	1121	333	399	166	1049	333	390	166	1121	333	399
高效 三相	5.5	4	CHFM8 -6225DA-EV/AV	251	211	1072	333	404	211	1167	333	423	211	1072	333	404	211	1167	333	423
	7.5	4	CHFM10 -6225DA-EV/AV	251	211	1132	333	418	211	1227	333	436	211	1132	333	418	211	1227	333	436
	11	4	CHFM15 -6225DA-EV/AV	324	262	1222	333	473	262	1327	333	517	262	1222	333	473	262	1354	333	517
	1.5	4	CHFM2 -6225DA-ES	182	155	982	333	371	155	1045	333	378	155	982	333	371	155	1045	333	378
	2.2	4	CHFM3 -6225DA-ES	222	166	1005	333	381	166	1077	333	391	166	1005	333	383	166	1077	333	392
	3.7	4	CHFM5 -6225DA-ES	222	166	1049	333	388	166	1121	333	398	166	1049	333	390	166	1121	333	399
CHHM SK	5.5	4	CHFM8 -6225DA-ES	251	211	1072	333	403	211	1167	333	421	211	1072	333	404	211	1167	333	423
	7.5	4	CHFM10 -6225DA-ES	251	211	1132	333	417	211	1227	333	435	211	1132	333	418	211	1227	333	436
CNHM 1级型	11	4	CHFM15 -6225DA-ES	324	262	1222	333	469	262	1327	333	503	262	1222	333	473	262	1354	333	517

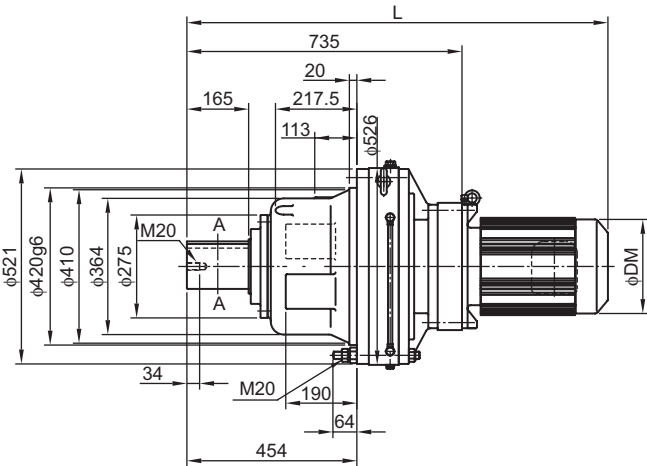
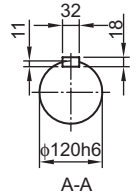
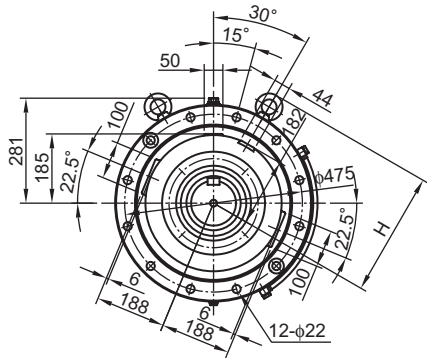
CHFM
1级型CNFM
2级型CHFM
2级型CVVM
SKCNVM
1级型CVVM
1级型CNVM
2级型CVVM
2级型

- 注) 1. Δ 中填写电机功率代号。详细内容请参见B14页“型号”。
 2. 低速轴轴端键尺寸的尺寸公差为JIS B 0401-1976“h6”。
 3. 低速轴轴端键尺寸的尺寸公差按照JIS B1301-1996平行平行键标准。
 4. 输出轴轴端螺纹孔的详细尺寸请参见技术资料F25、F26页。
 5. 法兰安装部镶嵌直径的尺寸公差为JIS B 0401-1976“g6”。
 6. 型号的()在带制动器时添加。请参见B14页“型号”。

7. 本尺寸图的尺寸如有变更恕不预告。
 8. 安装时, 请参见F28、F29页。
 9. ※AV式基本频率为50Hz时, 带1.5kW变频电机的尺寸将增大。
 因此, EV式(50Hz)和AV式(60Hz)请参见1.5kW上行的尺寸表, 而AV式(50Hz)则请参见下行的尺寸表。

三相电机 CHFM Δ -6225DB(-B)- 减速比
 三相变频电机 CHFM Δ -6225DB-EV/AV(-B)- 减速比
 J:电机中心~端子箱端部

高效三相电机 CHFM Δ -6225DB-ES(-B)- 减速比



电机			室内型电机																室外型电机			
种类	功率 kW	极	型号	DM	标准				带制动器				标准				带制动器					
					J	L	H	质量 (kg)	J	L	H	质量 (kg)	J	L	H	质量 (kg)	J	L	H	质量 (kg)		
三相	3.7	4	CHFM5 -6225DB	222	166	1063	333	429	166	1135	333	439	166	1063	333	429	166	1135	333	439		
	5.5	4	CHFM8 -6225DB	222	166	1107	333	436	166	1179	333	446	166	1107	333	436	166	1179	333	446		
	7.5	4	CHFM10 -6225DB	251	211	1125	333	450	211	1220	333	469	211	1125	333	450	211	1220	333	469		
	11	4	CHFM15 -6225DB	251	211	1185	333	464	211	1280	333	482	211	1185	333	464	211	1280	333	482		
	15	4	CHFM20 -6225DB	324	262	1265	333	521	262	1370	333	558	262	1265	333	521	262	1397	333	558		
	18.5	4	CHFM25 -6225DB	394	340	1360	333	595	340	1525	333	655	340	1360	333	595	340	1555	333	655		
三相变频	11	4	CHFM15 -6225DB-EV/AV	324	262	1265	333	521	262	1370	333	558	262	1265	333	521	262	1397	333	558		
	15	4	CHFM20 -6225DB-EV/AV	394	340	1360	333	595	340	1525	333	655	340	1360	333	595	340	1525	333	655		
	18.5	4	CHFM25 -6225DB-EV/AV	394	340	1360	333	595	340	1525	333	655	340	1360	333	595	340	1555	333	655		
	22	4	CHFM30 -6225DB-EV/AV	394	340	1360	333	612	340	1525	333	666	340	1360	333	612	340	1555	333	666		
高效三相	3.7	4	CHFM5 -6225DB-ES	222	166	1107	333	434	166	1179	333	445	166	1107	333	436	166	1179	333	446		
	5.5	4	CHFM8 -6225DB-ES	251	211	1125	333	449	211	1220	333	467	211	1125	333	450	211	1220	333	469		
	7.5	4	CHFM10 -6225DB-ES	251	211	1185	333	463	211	1280	333	481	211	1185	333	464	211	1280	333	482		
	11	4	CHFM15 -6225DB-ES	324	262	1265	333	517	262	1370	333	551	262	1265	333	521	262	1397	333	558		
	15	4	CHFM20 -6225DB-ES	324	262	1265	333	529	262	1370	333	563	262	1265	333	533	262	1397	333	570		
	18.5	4	CHFM25 -6225DB-ES	394	340	1360	333	602	340	1525	333	653	340	1360	333	612	340	1555	333	666		
22	4	CHFM30 -6225DB-ES	394	340	1360	333	602	340	1525	333	653	340	1360	333	612	340	1555	333	666			

注) 1. Δ 中填写电机功率代号。详细内容请参见B14页“型号”。
 2. 低速轴轴端尺寸的尺寸公差为JIS B 0401-1976“h6”。
 3. 低速轴轴端键尺寸的尺寸公差按照JIS B1301-1996平行平行键标准。
 4. 输出轴轴端螺纹孔的详细尺寸请参见技术资料F25、F26页。
 5. 法兰安装部镶嵌直径的尺寸公差为JIS B 0401-1976“g6”。
 6. 型号的()在带制动器时添加。请参见B14页“型号”。

7. 本尺寸图的尺寸如有变更恕不预告。
 8. 安装时, 请参见F28、F29页。
 9. ※AV式基本频率为50Hz时, 带1.5kW变频电机的尺寸将增大。
 因此, EV式(50Hz)和AV式(60Hz)请参见1.5kW上行的尺寸表, 而AV式(50Hz)则请参见下行的尺寸表。

A
通用B
齿轮电机C
减速机D
应用产品E
技术资料F
可选项关于
选型

选型表

尺寸图

三相
电机变频
电机CHHM
SKCNHM
1级型CHHM
1级型CNHM
2级型CHHM
2级型CNFM
1级型CHFM
1级型CNFM
2级型CHFM
2级型CVVM
SKCNVM
1级型CVVM
1级型CNVM
2级型CVVM
2级型

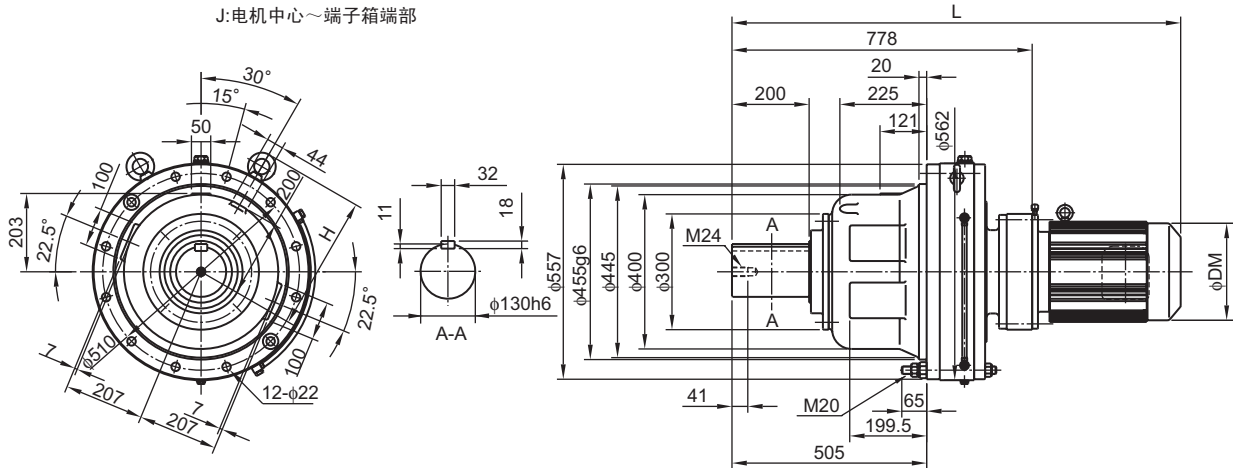
尺寸图

A
通用三相电机 CHFM Δ -6235DA(-B)- 减速比高效三相电机 CHFM Δ -6235DA-ES(-B)- 减速比B
齿轮电机三相变频电机 CHFM Δ -6235DA-EV/AV(-B)- 减速比

J:电机中心~端子箱端部

C
减速机D
应用产品E
技术资料F
可选项关于
选型

选型表



尺寸图

电机 种类	功率 kW	极	型号	DM	室内型电机								室外型电机							
					标准				带制动器				标准				带制动器			
					J	L	H	质量 (kg)	J	L	H	质量 (kg)	J	L	H	质量 (kg)	J	L	H	质量 (kg)
三相 电机	2.2	4	CHFM3 -6235DA	182	155	1068	351	477	155	1131	351	483	155	1068	351	477	155	1131	351	483
	3	4	CHFM4 -6235DA	222	166	1091	351	488	166	1163	351	497	166	1091	351	488	166	1163	351	497
	3.7	4	CHFM5 -6235DA	222	166	1091	351	488	166	1163	351	497	166	1091	351	488	166	1163	351	497
	5.5	4	CHFM8 -6235DA	222	166	1135	351	495	166	1207	351	504	166	1135	351	495	166	1207	351	504
	7.5	4	CHFM10 -6235DA	251	211	1163	351	510	211	1258	351	528	211	1163	351	510	211	1258	351	528
	11	4	CHFM15 -6235DA	251	211	1223	351	524	211	1318	351	541	211	1223	351	524	211	1318	351	541
	15	4	CHFM20 -6235DA	324	262	1308	351	580	262	1413	351	617	262	1308	351	580	262	1440	351	617
三相 变频 电机	18.5	4	CHFM25 -6235DA	394	340	1403	351	657	340	1568	351	715	340	1403	351	657	340	1598	351	715
	2.2	4	CHFM3 -6235DA-EV/AV	222	166	1091	351	488	166	1163	351	497	166	1091	351	488	166	1163	351	497
	3.7	4	CHFM5 -6235DA-EV/AV	222	166	1135	351	495	166	1207	351	504	166	1135	351	495	166	1207	351	504
	5.5	4	CHFM8 -6235DA-EV/AV	251	211	1163	351	510	211	1258	351	528	211	1163	351	510	211	1258	351	528
	7.5	4	CHFM10 -6235DA-EV/AV	251	211	1223	351	524	211	1318	351	541	211	1223	351	524	211	1318	351	541
	11	4	CHFM15 -6235DA-EV/AV	324	262	1308	351	580	262	1413	351	617	262	1308	351	580	262	1440	351	617
	15	4	CHFM20 -6235DA-EV/AV	394	340	1403	351	657	340	1568	351	715	340	1403	351	657	340	1598	351	715
高效 三相 电机	2.2	4	CHFM3 -6235DA-ES	222	166	1091	351	486	166	1163	351	496	166	1091	351	488	166	1163	351	497
	3.7	4	CHFM5 -6235DA-ES	222	166	1135	351	493	166	1207	351	503	166	1135	351	495	166	1207	351	504
	5.5	4	CHFM8 -6235DA-ES	251	211	1163	351	509	211	1258	351	526	211	1163	351	510	211	1258	351	528
	7.5	4	CHFM10 -6235DA-ES	251	211	1223	351	523	211	1318	351	540	211	1223	351	524	211	1318	351	541
	11	4	CHFM15 -6235DA-ES	324	262	1308	351	576	262	1413	351	610	262	1308	351	580	262	1440	351	617
	15	4	CHFM20 -6235DA-ES	324	262	1308	351	588	262	1413	351	622	262	1308	351	592	262	1440	351	629
	18.5	4	CHFM25 -6235DA-ES	394	340	1403	351	668	340	1568	351	712	340	1403	351	669	340	1598	351	729
22	4	CHFM30 -6235DA-ES	394	340	1403	351	668	340	1568	351	712	340	1403	351	669	340	1598	351	729	

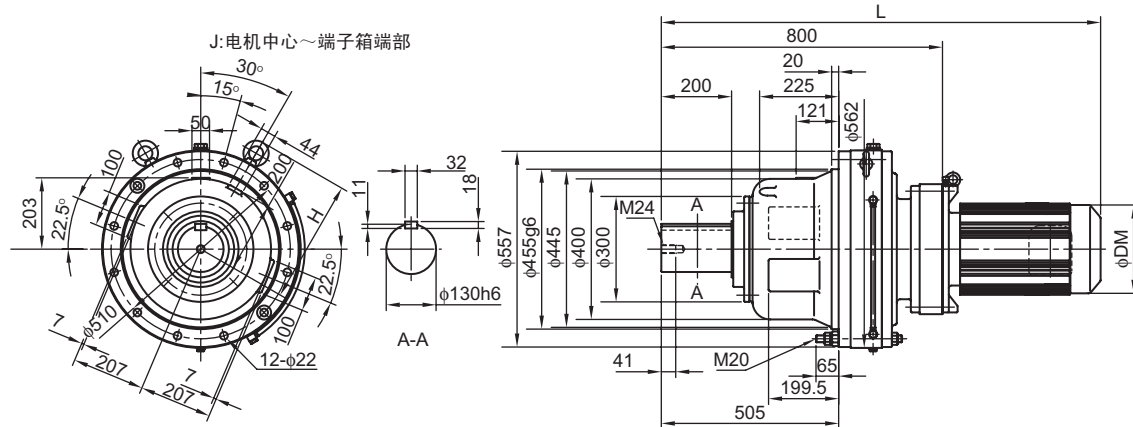
CNFM
1级型CHHM
2级型CNFM
1级型CHFM
1级型CNFM
2级型CVVM
SKCNVM
1级型CVVM
1级型CNVM
2级型CVVM
2级型

- 注) 1. Δ 中填写电机功率代号。详细内容请参见B14页“型号”。
 2. 低速轴轴端尺寸的公差为JIS B 0401-1976“h6”。
 3. 低速轴轴端键尺寸的公差按照JIS B1301-1996平行键标准。
 4. 输出轴轴端螺孔的详细尺寸请参见技术资料F25、F26页。
 5. 法兰安装部镶嵌直径的尺寸公差为JIS B 0401-1976“g6”。
 6. 型号的()在带制动器时添加。请参见B14页“型号”。

7. 本尺寸图的尺寸如有变更恕不预告。
 8. 安装时, 请参见F28、F29页。
 9. ※AV式基本频率为50Hz时, 带1.5kW变频电机的尺寸将增大。
 因此, EV式(50Hz)和AV式(60Hz)请参见1.5kW上行的尺寸表, 而AV式(50Hz)则请参见下行的尺寸表。

三相电机 CHFM Δ -6235DB(-B)- 减速比
三相变频电机 CHFM Δ -6235DB-EV/AV(-B)- 减速比

高效三相电机 CHFM Δ -6235DB-ES(-B)- 减速比



电机			型号	DM	室内型电机								室外型电机								
种类	功率 kW	极			标准				带制动器				标准				带制动器				
					J	L	H	质量 (kg)	J	L	H	质量 (kg)	J	L	H	质量 (kg)	J	L	H	质量 (kg)	
三相	11	4	CHFM15	-6235DB	251	211	1250	351	557	211	1345	351	575	211	1250	351	557	211	1345	351	575
	15	4	CHFM20	-6235DB	324	262	1330	351	622	262	1435	351	652	262	1330	351	622	262	1462	351	652
	18.5	4	CHFM25	-6235DB	394	340	1425	351	688	340	1590	351	748	340	1425	351	688	340	1620	351	748
	22	4	CHFM30	-6235DB	394	340	1425	351	688	340	1590	351	748	340	1425	351	688	340	1620	351	748
	30	4	CHFM40	-6235DB	394	340	1425	351	705	340	1590	351	764	340	1425	351	705	340	1620	351	764
37	4	CHFM50	-6235DB	394	340	1540	351	753	340	1755	351	778	340	1540	351	753	340	1785	351	778	
三相变频	22	4	CHFM30	-6235DB-AV	394	340	1425	351	705	340	1590	351	764	340	1425	351	705	340	1620	351	764
高效三相	11	4	CHFM15	-6235DB-ES	324	262	1330	351	618	262	1435	351	644	262	1330	351	622	262	1462	351	652
	15	4	CHFM20	-6235DB-ES	324	262	1330	351	618	262	1435	351	656	262	1330	351	634	262	1462	351	664
	18.5	4	CHFM25	-6235DB-ES	394	340	1425	351	681	340	1590	351	730	340	1425	351	388	340	1620	351	748
	22	4	CHFM30	-6235DB-ES	394	340	1425	351	695	340	1590	351	742	340	1425	351	705	340	1620	351	764
	30	4	CHHM40	-6235DB-ES	394	340	1540	351	733	340	1755	351	830	340	1540	351	753	340	1785	351	778

- 注) 1. Δ 中填写电机功率代号。详细内容请参见B14页“型号”。
2. 低速轴轴端尺寸的尺寸公差为JIS B 0401-1976“h6”。
3. 低速轴轴端键尺寸的尺寸公差按照JIS B1301-1996平行平行键标准。
4. 输出轴轴端螺纹孔的详细尺寸请参见技术资料F25、F26页。
5. 法兰安装部镶嵌直径的尺寸公差为JIS B 0401-1976“g6”。
6. 型号的()在带制动器时添加。请参见B14页“型号”。

7. 本尺寸图的尺寸如有变更恕不预告。
8. 安装时, 请参见F28、F29页。
9. ※AV式基本频率为50Hz时, 带1.5kW变频电机的尺寸将增大。
因此, EV式(50Hz)和AV式(60Hz)请参见1.5kW上行的尺寸表, 而AV式(50Hz)则请参见下行的尺寸表。

A
通用B
齿轮电机C
减速机D
应用产品E
技术资料F
可选项关于
选型

选型表

尺寸图

三相
电机变频
电机CHHM
SKCNHM
1级型CHHM
1级型CNHM
2级型CHHM
2级型CNFM
1级型CHFM
1级型CNFM
2级型CHFM
2级型CVVM
SKCNVM
1级型CVVM
1级型CNVM
2级型CVVM
2级型

尺寸图

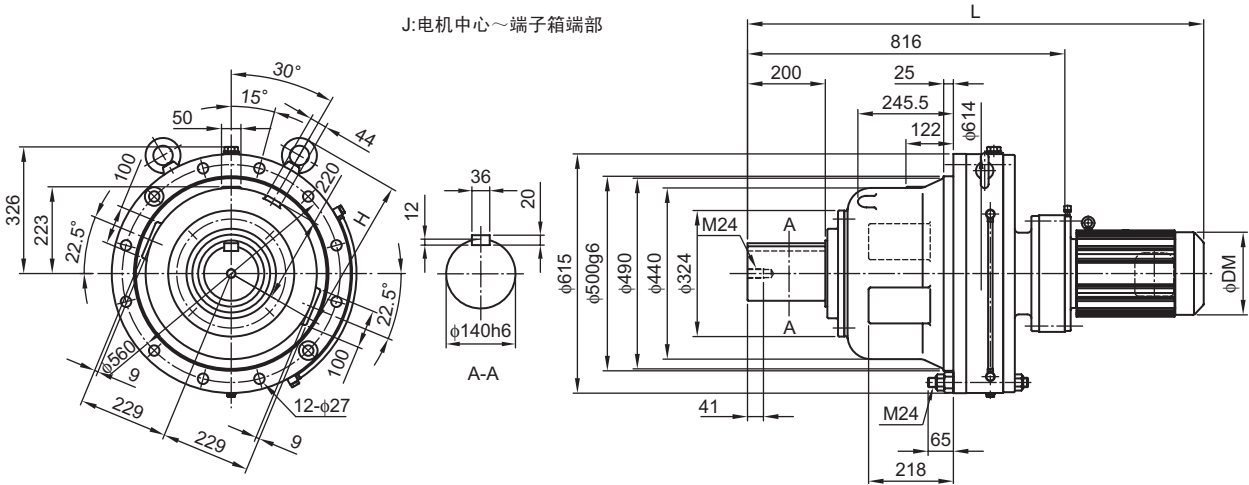
- A 通用
- B 三相电机
三相变频电机
齿轮电机
- C 减速机
- D 应用产品
- E 技术资料
- F 可选项
- 关于选型
- 选型表

三相电机 CHFM Δ -6245DA(-B)- 减速比

高效三相电机 CHFM Δ -6245DA-ES(-B)- 减速比

三相变频电机 CHFM Δ -6245DA-EV/AV(-B)- 减速比

J:电机中心~端子箱端部



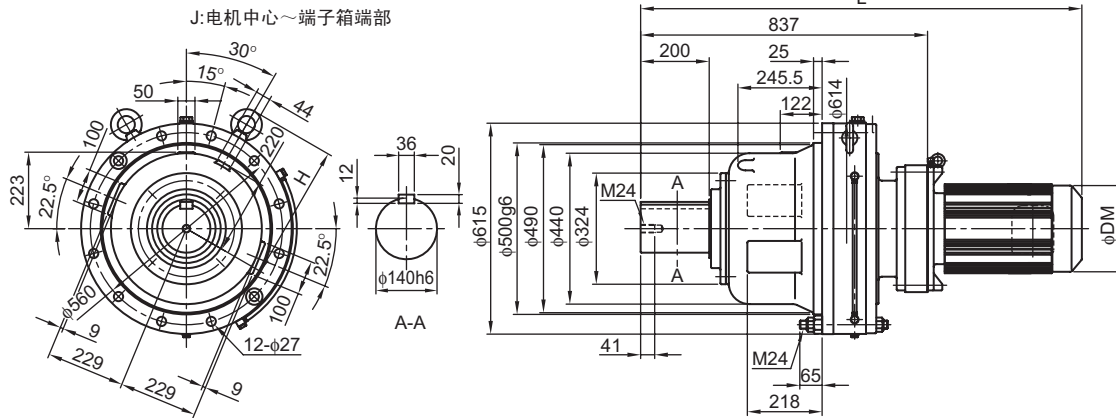
尺寸图

电机种类	功率 kW	极	型号	DM	室内型电机								室外型电机							
					标准				带制动器				标准				带制动器			
					J	L	H	质量 (kg)	J	L	H	质量 (kg)	J	L	H	质量 (kg)	J	L	H	质量 (kg)
三相电机	2.2	4	CHFM3 -6245DA	182	155	1106	396	586	155	1169	396	592	155	1106	396	586	155	1169	396	592
	3	4	CHFM4 -6245DA	222	166	1129	396	597	166	1201	396	606	166	1129	396	597	166	1201	396	606
	3.7	4	CHFM5 -6245DA	222	166	1129	396	597	166	1201	396	606	166	1129	396	597	166	1201	396	606
	5.5	4	CHFM8 -6245DA	222	166	1173	396	604	166	1245	396	613	166	1173	396	604	166	1245	396	613
	7.5	4	CHFM10 -6245DA	251	211	1201	396	619	211	1296	396	637	211	1201	396	619	211	1296	396	637
	11	4	CHFM15 -6245DA	251	211	1261	396	633	211	1356	396	650	211	1261	396	633	211	1356	396	650
三相变频电机	15	4	CHFM20 -6245DA	324	262	1346	396	689	262	1451	396	727	262	1346	396	689	262	1478	396	727
	18.5	4	CHFM25 -6245DA	294	340	1441	396	767	340	1606	396	824	340	1441	396	767	340	1636	396	824
	22	4	CHFM30 -6245DA	394	340	1441	396	767	340	1606	396	824	340	1441	396	767	340	1636	396	824
	2.2	4	CHFM3 -6245DA-EV/AV	222	166	1129	396	597	166	1201	396	606	166	1129	396	597	166	1201	396	606
	3.7	4	CHFM5 -6245DA-EV/AV	222	166	1173	396	604	166	1245	396	613	166	1173	396	604	166	1245	396	613
	5.5	4	CHFM8 -6245DA-EV/AV	251	211	1201	396	619	211	1296	396	637	211	1201	396	619	211	1296	396	637
高效三相电机	7.5	4	CHFM10 -6245DA-EV/AV	251	211	1261	396	633	211	1356	396	650	211	1261	396	633	211	1356	396	650
	11	4	CHFM15 -6245DA-EV/AV	324	262	1346	396	689	262	1451	396	727	262	1346	396	689	262	1478	396	727
	15	4	CHFM20 -6245DA-EV/AV	294	340	1441	396	767	340	1606	396	824	340	1441	396	767	340	1636	396	824
	2.2	4	CHFM3 -6245DA-ES	222	166	1129	396	595	166	1201	396	605	166	1129	396	597	166	1201	396	606
	3.7	4	CHFM5 -6245DA-ES	222	166	1173	396	602	166	1245	396	612	166	1173	396	604	166	1245	396	613
	5.5	4	CHFM8 -6245DA-ES	251	211	1201	396	618	211	1296	396	635	211	1201	396	619	211	1296	396	637
CHFM 1级型	7.5	4	CHFM10 -6245DA-ES	251	211	1261	396	632	211	1356	396	649	211	1261	396	633	211	1356	396	650
	11	4	CHFM15 -6245DA-ES	324	262	1346	396	685	262	1451	396	719	262	1346	396	689	262	1478	396	727
	15	4	CHFM20 -6245DA-ES	324	262	1346	396	697	262	1451	396	731	262	1346	396	701	262	1478	396	739
	18.5	4	CHFM25 -6245DA-ES	394	340	1441	396	756	340	1606	396	807	340	1441	396	778	340	1636	396	824
22	4	CHFM30 -6245DA-ES	394	340	1441	396	756	340	1606	396	807	340	1441	396	778	340	1636	396	824	

注) 1. Δ 中填写电机功率代号。详细内容请参见B14页“型号”。
 2. 低速轴轴端尺寸的公差为JIS B 0401-1976 “h6”。
 3. 低速轴轴端键尺寸的公差按照JIS B1301-1996平行平行键标准。
 4. 输出轴轴端螺孔的详细尺寸请参见技术资料F25、F26页。
 5. 法兰安装部镶嵌直径的尺寸公差为JIS B 0401-1976 “g6”。
 6. 型号的()在带制动器时添加。请参见B14页“型号”。
 7. 本尺寸图的尺寸如有变更恕不预告。
 8. 安装时, 请参见F28、F29页。
 9. ※AV式基本频率为50Hz时, 带1.5kW变频电机的尺寸将增大。因此, EV式(50Hz)和AV式(60Hz)请参见1.5kW上行的尺寸表, 而AV式(50Hz)则请参见下行的尺寸表。

三相电机 CHFM Δ -6245DB(-B)- 减速比
三相变频电机 CHFM Δ -6245DB-EV/AV(-B)- 减速比

高效三相电机 CHFM Δ -6245DB-ES(-B)- 减速比



电机			型号	DM	室内型电机								室外型电机							
种类	功率 kW	极			标准			带制动器			标准			带制动器						
					J	L	H	质量 (kg)	J	L	H	质量 (kg)	J	L	H	质量 (kg)	J	L	H	质量 (kg)
三相	11	4	CHFM15 -6245DB	251	211	1287	396	650	211	1382	396	678	211	1287	396	650	211	1382	396	678
	15	4	CHFM20 -6245DB	324	262	1367	396	720	262	1472	396	755	262	1367	396	720	262	1499	396	755
	18.5	4	CHFM25 -6245DB	394	340	1462	396	791	340	1627	396	851	340	1462	396	791	340	1657	396	851
	22	4	CHFM30 -6245DB	394	340	1462	396	791	340	1627	396	851	340	1462	396	791	340	1657	396	851
	30	4	CHFM40 -6245DB	394	340	1462	396	806	340	1627	396	867	340	1462	396	806	340	1657	396	867
	37	4	CHFM50 -6245DB	394	340	1577	396	846	340	1792	396	975	340	1577	396	846	340	1822	396	975
三相变频	18.5	4	CHFM25 -6245DB-EV/AV	394	340	1462	396	806	340	1627	396	867	340	1462	396	806	340	1657	396	867
	22	4	CHFM30 -6245DB-EV/AV	394	340	1462	396	806	340	1627	396	867	340	1462	396	806	340	1657	396	867
高效三相	11	4	CHFM15 -6245DB-ES	324	262	1367	396	719	262	1472	396	753	262	1367	396	720	262	1499	396	755
	15	4	CHFM20 -6245DB-ES	324	262	1367	396	731	262	1472	396	765	262	1367	396	732	262	1499	396	767
	18.5	4	CHFM25 -6245DB-ES	394	340	1462	396	798	340	1627	396	845	340	1462	396	806	340	1657	396	867
	22	4	CHFM30 -6245DB-ES	394	340	1462	396	798	340	1627	396	845	340	1462	396	806	340	1657	396	867
	30	4	CHHM40 -6245DB-ES	394	340	1577	396	838	340	1792	396	950	340	1577	396	846	340	1822	396	975

- 注) 1. Δ 中填写电机功率代号。详细内容请参见B14页“型号”。
2. 低速轴轴端尺寸的尺寸公差为JIS B 0401-1976“h6”。
3. 低速轴轴端键尺寸的尺寸公差按照JIS B1301-1996平行平行键标准。
4. 输出轴轴端螺纹孔的详细尺寸请参见技术资料F25、F26页。
5. 法兰安装部镶嵌直径的尺寸公差为JIS B 0401-1976“g6”。
6. 型号的()在带制动器时添加。请参见B14页“型号”。

7. 本尺寸图的尺寸如有变更恕不预告。
8. 安装时, 请参见F28、F29页。
9. ※AV式基本频率为50Hz时, 带1.5kW变频电机的尺寸将增大。
因此, EV式(50Hz)和AV式(60Hz)请参见1.5kW上行的尺寸表, 而AV式(50Hz)则请参见下行的尺寸表。

A
通用B
齿轮电机C
减速机D
应用产品E
技术资料F
可选项关于
选型

选型表

尺寸图

三相
电机变频
电机CHHM
SKCNHM
1级型CHHM
1级型CNHM
2级型CHHM
2级型CNFM
1级型CHFM
1级型CNFM
2级型CHFM
2级型CVVM
SKCNVM
1级型CVVM
1级型CNVM
2级型CVVM
2级型

尺寸图

- A 通用
- B 三相变频电机
- C 减速机
- D 应用产品
- E 技术资料
- F 可选项
- 关于选型
- 选型表

三相电机

CHFM Δ -6255DA(-B)- 减速比

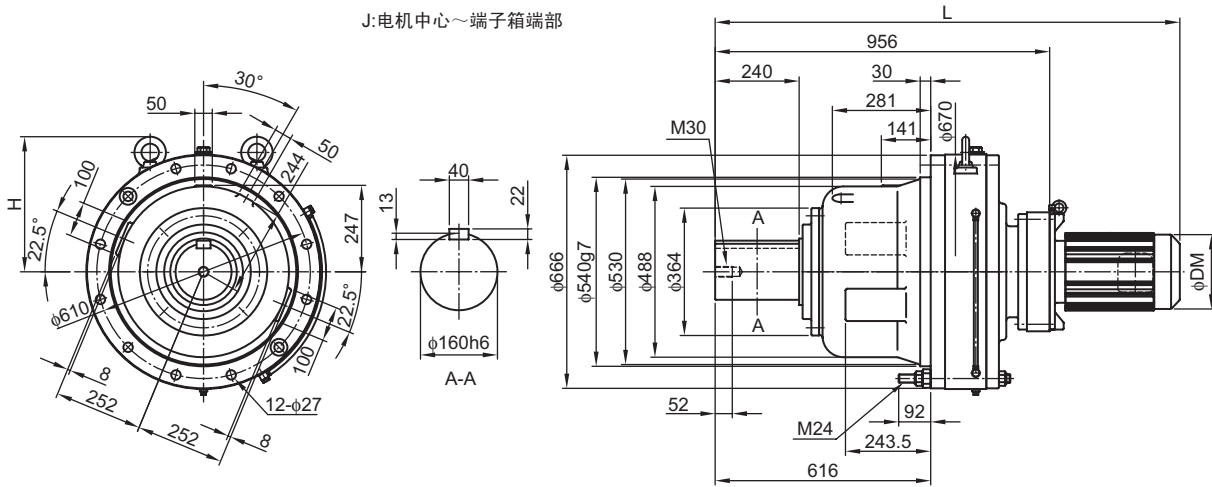
高效三相电机

CHFM Δ -6255DA-ES(-B)- 减速比

三相变频电机

CHFM Δ -6255DA-EV/AV(-B)- 减速比

J:电机中心~端子箱端部



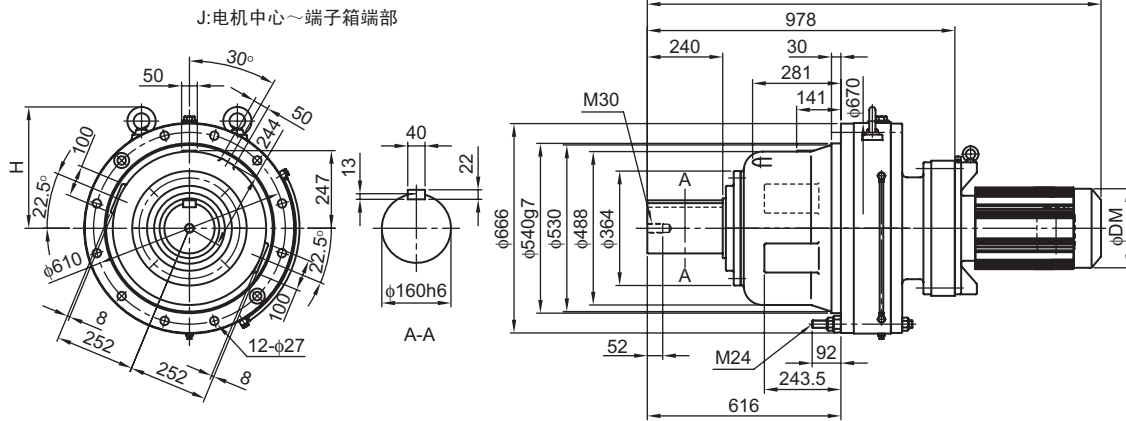
尺寸图

电机	功率		极	型号	DM	室内型电机								室外型电机							
	种类	kW				标准				带制动器				标准				带制动器			
						J	L	H	质量 (kg)	J	L	H	质量 (kg)	J	L	H	质量 (kg)	J	L	H	质量 (kg)
三相电机	三相	3.7	4	CHFM5 -6255DA	222	166	1284	386	872	166	1356	386	882	166	1284	386	872	166	1356	386	882
		5.5	4	CHFM8 -6255DA	222	166	1328	386	882	166	1400	386	892	166	1328	386	882	166	1400	386	892
		7.5	4	CHFM10 -6255DA	251	211	1346	386	897	211	1441	386	912	211	1346	386	897	211	1441	386	912
		11	4	CHFM15 -6255DA	251	211	1406	386	912	211	1501	386	927	211	1406	386	912	211	1501	386	927
		15	4	CHFM20 -6255DA	327	262	1486	386	962	262	1591	386	1005	262	1486	386	962	262	1618	386	1005
		18.5	4	CHFM25 -6255DA	394	340	1581	386	1040	340	1746	386	1100	340	1581	386	1040	340	1776	386	1100
三相变频电机	三相变频	5.5	4	CHFM8 -6255DA-EV/AV	251	211	1346	386	897	211	1441	386	912	211	1346	386	897	211	1441	386	912
		7.5	4	CHFM10 -6255DA-EV/AV	251	211	1406	386	912	211	1501	386	927	211	1406	386	912	211	1501	386	927
		11	4	CHFM15 -6255DA-EV/AV	327	262	1486	386	962	262	1591	386	1005	262	1486	386	962	262	1618	386	1005
		15	4	CHFM20 -6255DA-EV/AV	394	340	1581	386	1040	340	1746	386	1100	340	1581	386	1040	340	1776	386	1100
		18.5	4	CHFM25 -6255DA-EV/AV	394	340	1581	386	1055	340	1746	386	1110	340	1581	386	1055	340	1776	386	1110
		22	4	CHFM30 -6255DA-EV/AV	394	340	1581	386	1055	340	1746	386	1110	340	1581	386	1055	340	1776	386	1110
高效三相电机	高效三相	3.7	4	CHFM5 -6255DA-ES	222	166	1328	386	877	166	1400	386	887	166	1328	386	882	166	1400	386	892
		5.5	4	CHFM8 -6255DA-ES	251	211	1346	386	892	211	1441	386	907	211	1346	386	897	211	1441	386	912
		7.5	4	CHFM10 -6255DA-ES	251	211	1406	386	907	211	1501	386	922	211	1406	386	912	211	1501	386	927
		11	4	CHFM15 -6255DA-ES	327	262	1486	386	957	262	1591	386	997	262	1486	386	962	262	1618	386	1005
		15	4	CHFM20 -6255DA-ES	324	262	1486	386	972	262	1591	386	1015	262	1486	386	977	262	1618	386	1020
		18.5	4	CHFM25 -6255DA-ES	394	340	1581	386	1050	340	1746	386	1095	340	1581	386	1055	340	1776	386	1100
CHFM 1级型	CHFM 1级型	22	4	CHFM30 -6255DA-ES	394	340	1581	386	1050	340	1746	386	1095	340	1581	386	1055	340	1776	386	1110
		30	4	CHFM40 -6255DA-ES	394	340	1696	386	1090	340	1911	386	1185	340	1696	386	1100	340	1941	386	1235

- 注) 1. Δ 中填写电机功率代号。详细内容请参见B14页“型号”。
 2. 低速轴轴端尺寸的公差为JIS B 0401-1976 “h6”。
 3. 低速轴轴端键尺寸的公差按照JIS B1301-1996平行键标准。
 4. 输出轴轴端螺纹孔的详细尺寸请参见技术资料F25、F26页。
 5. 法兰安装部镶嵌直径的尺寸公差为JIS B 0401-1976 “g6”。
 6. 型号的()在带制动器时添加。请参见B14页“型号”。
 7. 本尺寸图的尺寸如有变更恕不预告。
 8. 安装时, 请参见F28、F29页。
 9. ※AV式基本频率为50Hz时, 带1.5kW变频电机的尺寸将增大。因此, EV式(50Hz)和AV式(60Hz)请参见1.5kW上行的尺寸表, 而AV式(50Hz)则请参见下行的尺寸表。

三相电机 CHFM △ -6255DB(-B)- 减速比
三相变频电机 CHFM △ -6255DB-EV/AV(-B)- 减速比

高效三相电机 CHFM △ -6255DB-ES(-B)- 减速比



电机			型号	DM	室内型电机								室外型电机							
种类	功率 kW	极			标准				带制动器				标准				带制动器			
					J	L	H	质量 (kg)	J	L	H	质量 (kg)	J	L	H	质量 (kg)	J	L	H	质量 (kg)
三相	11	4	CHFM15 -6255DB	251	211	1443	386	980	211	1538	386	1000	211	1443	386	980	211	1538	386	1000
	15	4	CHFM20 -6255DB	324	262	1508	386	1030	262	1613	386	1070	262	1508	386	1030	262	1640	386	1070
	18.5	4	CHFM25 -6255DB	394	340	1603	386	1110	340	1768	386	1165	340	1603	386	1110	340	1798	386	1165
	22	4	CHFM30 -6255DB	394	340	1603	386	1110	340	1768	386	1165	340	1603	386	1110	340	1798	386	1165
	30	4	CHFM40 -6255DB	394	340	1603	386	1125	340	1768	386	1175	340	1603	386	1125	340	1798	386	1175
	37	4	CHFM50 -6255DB	394	340	1718	386	1160	340	1933	386	1235	340	1718	386	1160	340	1963	386	1235
45	4	CHFM60 -6255DB	394	340	1718	386	1175	340	1933	386	1250	340	1718	386	1175	340	1963	386	1250	
三相变频	15	4	CHFM20 -6255DB-EV/AV	394	340	1603	386	1110	340	1768	386	1165	340	1603	386	1110	340	1798	386	1165
高效三相	11	4	CHFM15 -6255DB-ES	324	262	1508	386	1030	262	1613	386	1060	262	1508	386	1030	262	1640	386	1070
	15	4	CHFM20 -6255DB-ES	324	262	1508	386	1045	262	1613	386	1075	262	1508	386	1045	262	1640	386	1085
	18.5	4	CHFM25 -6255DB-ES	394	340	1603	386	1115	340	1768	386	1160	340	1603	386	1125	340	1798	386	1175
	22	4	CHFM30 -6255DB-ES	394	340	1603	386	1115	340	1768	386	1160	340	1603	386	1125	340	1798	386	1175
30	4	CHFM40 -6255DB-ES	394	340	1718	386	1150	340	1933	386	1210	340	1718	386	1160	340	1963	386	1235	

- 注) 1. △中填写电机功率代号。详细内容请参见B14页“型号”。
2. 低速轴轴端尺寸的尺寸公差为JIS B 0401-1976“h6”。
3. 低速轴轴端键尺寸的尺寸公差按照JIS B 1301-1996平行平行键标准。
4. 输出轴轴端螺纹孔的详细尺寸请参见技术资料F25、F26页。
5. 法兰安装部镶嵌直径的尺寸公差为JIS B 0401-1976“g6”。
6. 型号的()在带制动器时添加。请参见B14页“型号”。

7. 本尺寸图的尺寸如有变更恕不预告。
8. 安装时, 请参见F28、F29页。
9. ※AV式基本频率为50Hz时, 带1.5kW变频电机的尺寸将增大。
因此, EV式(50Hz)和AV式(60Hz)请参见1.5kW上行的尺寸表, 而AV式(50Hz)则请参见下行的尺寸表。

A
通用B
齿轮电机C
减速机D
应用产品E
技术资料F
可选项关于
选型

选型表

尺寸图

三相
电机变频
电机CHHM
SKCNHM
1级型CHHM
1级型CNHM
2级型CHHM
2级型CNFM
1级型CHFM
1级型CNFM
2级型CHFM
2级型CVVM
SKCNVM
1级型CVVM
1级型CNVM
2级型CVVM
2级型

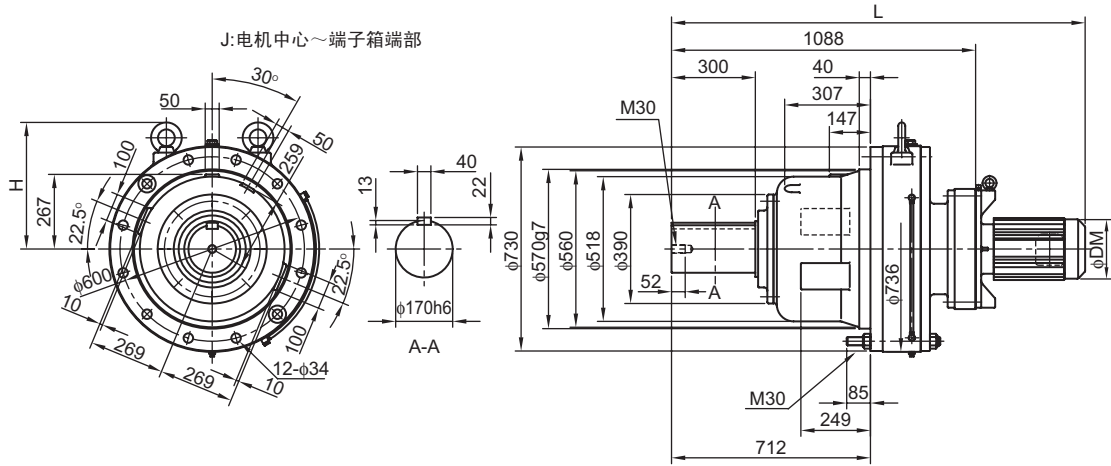
尺寸图

- A 通用
- B 三相电机
三相变频电机
齿轮电机
- C 减速机
- D 应用产品
- E 技术资料
- F 可选项
- 关于选型
- 选型表

三相电机 CHFM Δ -6265DA(-B)- 减速比

三相变频电机 CHFM Δ -6265DA-EV/AV(-B)- 减速比

高效三相电机 CHFM Δ -6265DA-ES(-B)- 减速比



尺寸图	电机		型号	DM	室内型电机								室外型电机								
	种类	功率 kW			极	标准				带制动器				标准				带制动器			
						J	L	H	质量 (kg)	J	L	H	质量 (kg)	J	L	H	质量 (kg)	J	L	H	质量 (kg)
三相电机	三相	5.5	4	CHFM8 -6265DA	222	166	1480	453	1200	166	1552	453	1210	166	1480	453	1200	166	1552	453	1210
		7.5	4	CHFM10 -6265DA	251	211	1493	453	1215	211	1588	453	1235	211	1493	453	1215	211	1588	453	1235
变频电机		11	4	CHFM15 -6265DA	251	211	1553	453	1230	211	1648	453	1245	211	1553	453	1230	211	1648	453	1245
CHHM SK		15	4	CHFM20 -6265DA	324	262	1618	453	1280	262	1723	453	1320	262	1618	453	1280	262	1750	453	1320
		18.5	4	CHFM25 -6265DA	394	340	1713	453	1360	340	1878	453	1415	340	1713	453	1360	340	1908	453	1415
		22	4	CHFM30 -6265DA	394	340	1713	453	1360	340	1878	453	1415	340	1713	453	1360	340	1908	453	1415
CNHM 1级型	30	4	CHFM40 -6265DA	394	340	1713	453	1375	340	1878	453	1425	340	1713	453	1375	340	1908	453	1425	
	37	4	CHFM50 -6265DA	394	340	1828	453	1410	340	2043	453	1485	340	1828	453	1410	340	2073	453	1485	
	45	4	CHFM60 -6265DA	394	340	1828	453	1425	340	2043	453	1500	340	1828	453	1425	340	2073	453	1500	
CHHM 1级型	三相变频	11	4	CHFM15 -6265DA-EV/AV	324	262	1618	453	1280	262	1723	453	1320	262	1618	453	1280	262	1750	453	1320
	15	4	CHFM20 -6265DA-EV/AV	394	340	1713	453	1360	340	1878	453	1415	340	1713	453	1360	340	1908	453	1415	
	18.5	4	CHFM25 -6265DA-EV/AV	394	340	1713	453	1375	340	1878	453	1425	340	1713	453	1375	340	1908	453	1425	
CNHM 2级型	高效三相	22	4	CHFM30 -6265DA-EV/AV	394	340	1713	453	1375	340	1878	453	1425	340	1713	453	1375	340	1908	453	1425
		5.5	4	CHFM8 -6265DA-ES	251	211	1493	453	1210	211	1588	453	1230	211	1493	453	1215	211	1588	453	1235
		7.5	4	CHFM10 -6265DA-ES	251	211	1553	453	1225	211	1648	453	1240	211	1553	453	1230	211	1648	453	1245
11		4	CHFM15 -6265DA-ES	324	262	1618	453	1275	262	1723	453	1310	262	1618	453	1280	262	1750	453	1320	
15		4	CHFM20 -6265DA-ES	324	262	1618	453	1290	262	1723	453	1325	262	1618	453	1295	262	1750	453	1335	
18.5		4	CHFM25 -6265DA-ES	394	340	1713	453	1365	340	1878	453	1410	340	1713	453	1375	340	1908	453	1425	
CNFM 1级型	22	4	CHFM30 -6265DA-ES	394	340	1713	453	1365	340	1878	453	1410	340	1713	453	1375	340	1908	453	1425	
	30	4	CHFM40 -6265DA-ES	394	340	1858	453	1400	340	2043	453	1460	340	1828	453	1410	340	2073	453	1485	

- CHFM 1级型
- CNFM 2级型
- CHFM 2级型
- CVVM SK
- CNVM 1级型
- CVVM 1级型
- CNVM 2级型
- CVVM 2级型

注) 1. Δ中填写电机功率代号。详细内容请参见B14页“型号”。
 2. 低速轴轴端尺寸的公差为JIS B 0401-1976“h6”。
 3. 低速轴轴端键尺寸的公差按照JIS B1301-1996平行平行键标准。
 4. 输出轴轴端螺孔的详细尺寸请参见技术资料F25、F26页。
 5. 法兰安装部镶嵌直径的尺寸公差为JIS B 0401-1976“g6”。
 6. 型号的()在带制动器时添加。请参见B14页“型号”。

7. 本尺寸图的尺寸如有变更恕不预告。
 8. 安装时, 请参见F28、F29页。
 9. ※AV式基本频率为50Hz时, 带1.5kW变频电机的尺寸将增大。因此, EV式(50Hz)和AV式(60Hz)请参见1.5kW上行的尺寸表, 而AV式(50Hz)则请参见下行的尺寸表。

A
通用B
齿轮电机C
减速机D
应用产品E
技术资料F
可选项关于
选型

选型表

尺寸图

三相
电机变频
电机CHHM
SKCNHM
1级型CHHM
1级型CNHM
2级型CHHM
2级型CNFM
1级型CHFM
1级型CNFM
2级型CHFM
2级型CVVM
SKCNVM
1级型CVVM
1级型CNVM
2级型CVVM
2级型

B 齿轮电机

3. 尺寸图 立式·带安装台

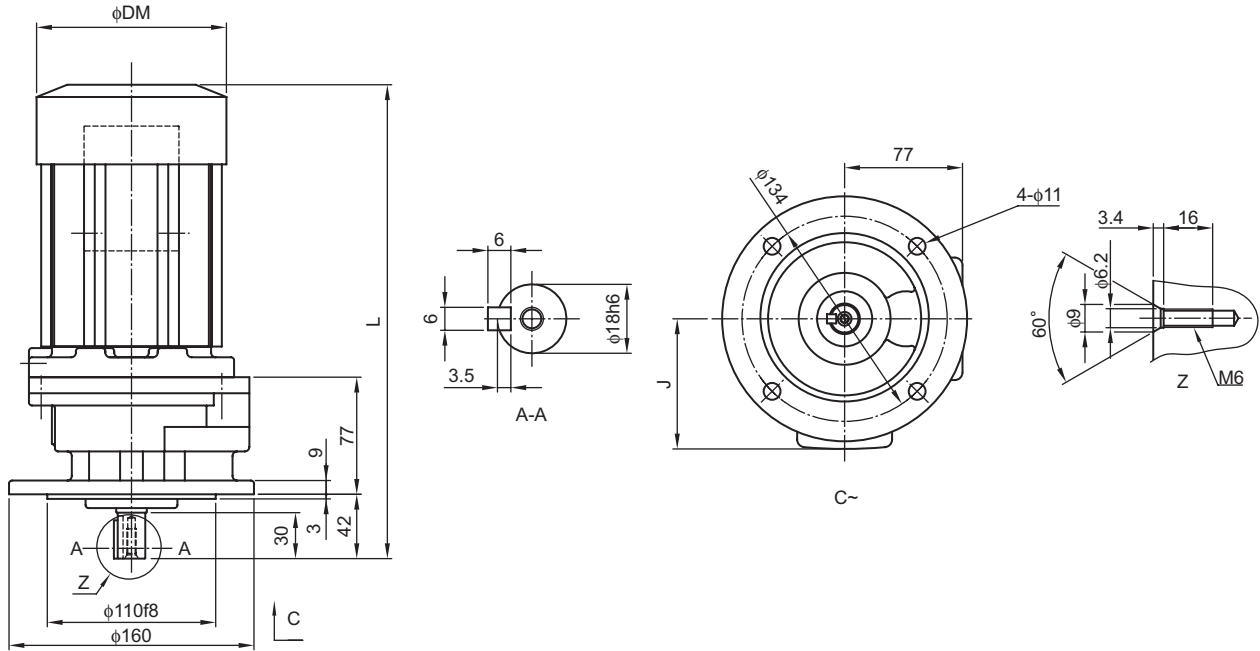
		页
CVVM	SK (6070SK ~ 6115SK)	B238
CNVM	1级型 (6060 ~ 6125)	B243
CVVM	1级型 (6130 ~ 6265)	B249
CNVM	2级型 (6060DA ~ 6125DB)	B262
CVVM	2级型 (6130DA ~ 6275DA)	B266

尺寸图

A
通用三相电机 CVVM Δ -607 □ SK(-B)- 减速比高效三相电机 CVVM Δ -607 □ SK-ES(-B)- 减速比B
齿轮电机三相变频电机 CVVM Δ -607 □ SK-EV/AV(-B)- 减速比C
减速机D
应用产品E
技术资料F
可选项关于
选型

选型表

尺寸图

三相
电机变频
电机

电机	电机		型号	DM	室内型电机								室外型电机								
	种类	功率 kW			极	标准				带制动器				标准				带制动器			
						J	L	H	质量 (kg)	J	L	H	质量 (kg)	J	L	H	质量 (kg)	J	L	H	质量 (kg)
CHHM SK	三相	0.4	4	CVVM05 -607 □ SK	124	113	310	-	11	113	342	-	13	113	310	-	11	113	342	-	13
CNHM 1级型	三相	0.55	4	CVVM08 -607 □ SK	160	143	351	113	14	143	394	113	16	143	351	113	14	143	394	113	16
CNHM 1级型	三相	0.75	4	CVVM1 -607 □ SK	160	143	351	113	14	143	394	113	16	143	351	113	14	143	394	113	16
CHHM 2级型	三相变频	0.4	4	CVVM05 -607 □ SK-EV/AV	160	143	351	113	14	143	394	113	16	143	351	113	14	143	394	113	16

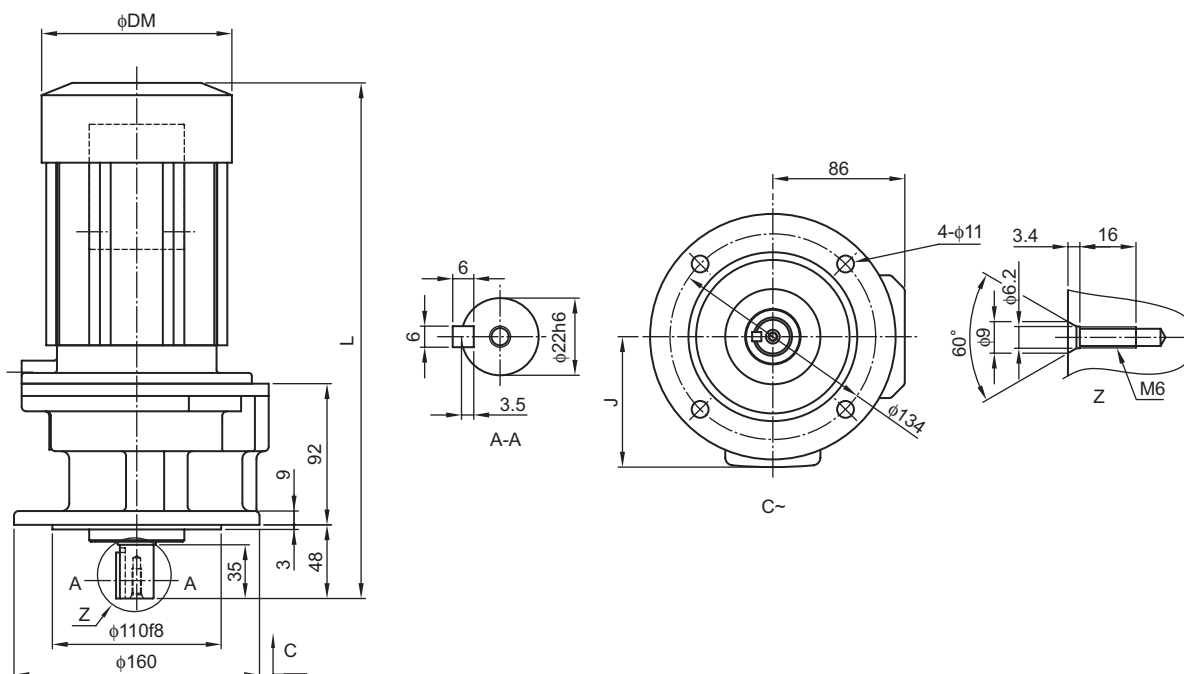
CNHM
2级型CHHM
2级型CNFM
1级型CHFM
1级型CNFM
2级型CHFM
2级型CVVM
SKCNVM
1级型CVVM
1级型CNVM
2级型CVVM
2级型

- 注) 1. Δ 中填写电机功率代号。详细内容请参见B14页“型号”。
 2. 型号的□中填写“0”或“5”。详细情况请参见选型表。
 3. 低速轴轴端尺寸的尺寸公差为JIS B 0401-1976 “h6”。
 4. 低速轴轴端键尺寸的尺寸公差按照JIS B1301-1996平行平行键标准。
 5. 输出轴轴端螺纹孔的详细尺寸请参见技术资料F25、F26页。
 6. 法兰安装部镶嵌直径的尺寸公差为JIS B 0401-1976 “f8”。

7. 型号的()在带制动器时添加。请参见B14页“型号”。
 8. 本尺寸图的尺寸如有变更恕不预告。
 9. ※AV式基本频率为50Hz时,带1.5kW变频电机的尺寸将增大。
 因此, EV式(50Hz)和AV式(60Hz)请参见1.5kW上行的尺寸表,而AV式(50Hz)则请参见下行的尺寸表。

三相电机 CVVM △ -608 □ SK(-B)- 减速比
三相变频电机 CVVM △ -608 □ SK-EV/AV(-B)- 减速比

高效三相电机 CVVM △ -608 □ SK-ES(-B)- 减速比



电机			DM	室内型电机								室外型电机								
种类	功率 kW	极		型号	标准				带制动器				标准				带制动器			
					J	L	H	质量 (kg)	J	L	H	质量 (kg)	J	L	H	质量 (kg)	J	L	H	质量 (kg)
三相	0.4	4	CVVM05 -608 □ SK	124	113	336	-	13	113	368	-	14	113	336	-	13	113	368	-	14
	0.55	4	CVVM08 -608 □ SK	160	143	377	113	15	143	420	113	17	143	337	113	15	143	420	113	17
	0.75	4	CVVM1 -608 □ SK	160	143	377	113	15	143	420	113	17	143	337	113	15	143	420	113	17
	1.1	4	CVVM1H -608 □ SK	169	148	410	120	20	148	472	120	24	148	410	120	20	148	472	120	24
	1.5	4	CVVM2 -608 □ SK	169	148	410	120	20	148	472	120	24	148	410	120	20	148	472	120	24
三相变频	0.75	4	CVVM1 -608 □ SK-EV/AV	169	148	410	120	20	148	472	120	24	148	410	120	20	148	472	120	24
高效三相	0.75	4	CVVM1 -6085SK-ES	169	148	410	120	20	148	472	120	24	148	410	120	20	148	472	120	24
	1.5	4	CVVM2 -6085SK-ES	182	155	430	126	25	155	492	126	31	155	430	126	25	155	492	126	31

- 注) 1. △中填写电机功率代号。详细内容请参见B14页“型号”。
2. 型号的□中填写“0”或“5”。详细情况请参见选型表。
3. 低速轴轴端尺寸的尺寸公差为JIS B 0401-1976 “h6”。
4. 低速轴轴端键尺寸的尺寸公差按照JIS B1301-1996平行平行键标准。
5. 输出轴轴端螺纹孔的详细尺寸请参见技术资料F25、F26页。
6. 法兰安装部镶嵌直径的尺寸公差为JIS B 0401-1976 “f8”。

7. 型号的()在带制动器时添加。请参见B14页“型号”。
8. 本尺寸图的尺寸如有变更恕不预告。
9. ※AV式基本频率为50Hz时, 带1.5kW变频电机的尺寸将增大。因此, EV式(50Hz)和AV式(60Hz)请参见1.5kW上行的尺寸表, 而AV式(50Hz)则请参见下行的尺寸表。

A
通用B
齿轮电机C
减速机D
应用产品E
技术资料F
可选项关于
选型

选型表

尺寸图

三相
电机变频
电机CHHM
SKCNHM
1级型CHHM
1级型CNHM
2级型CHHM
2级型CNFM
1级型CHFM
1级型CNFM
2级型CHFM
2级型CVVM
SKCNVM
1级型CVVM
1级型CNVM
2级型CVVM
2级型

尺寸图

A
通用

三相电机 CVVM △ -609 □ SK(-B)- 减速比

高效三相电机 CVVM △ -609 □ SK-ES(-B)- 减速比

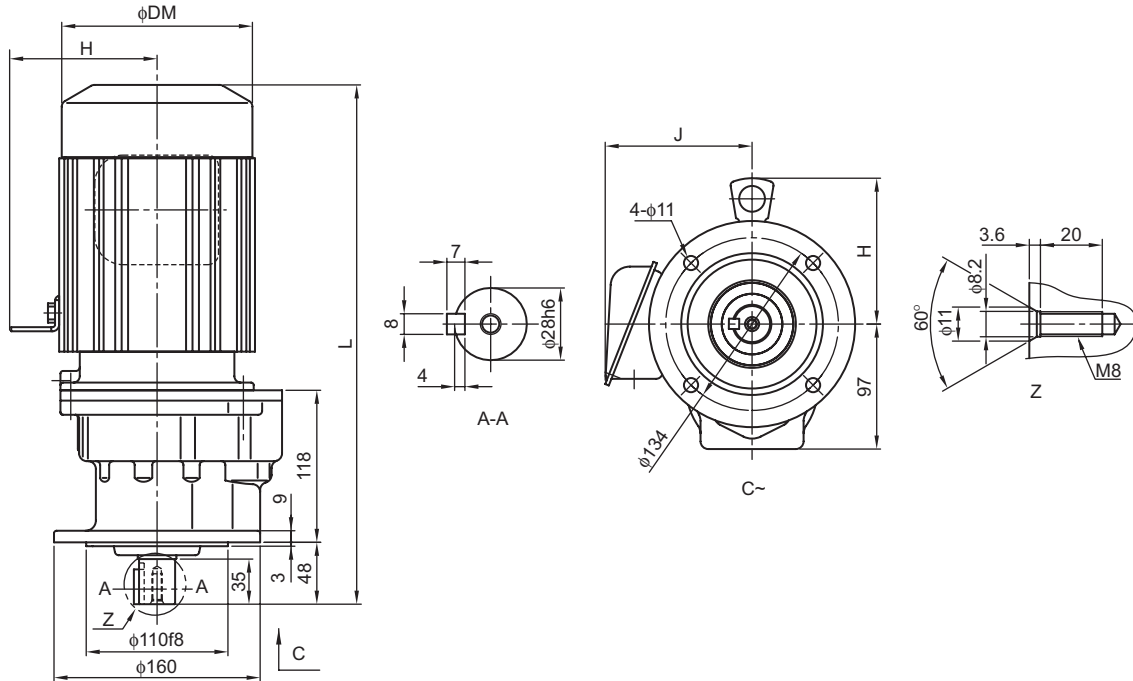
B
齿轮电机

三相变频电机 CVVM △ -609 □ SK-EV/AV(-B)- 减速比

C
减速机D
应用产品E
技术资料F
可选项关于
选型

选型表

尺寸图

三相
电机变频
电机CHHM
SKCNHM
1级型CHHM
1级型CNHM
2级型CHHM
2级型CNFM
1级型CHFM
1级型CNFM
2级型CHFM
2级型CVVM
SKCNVM
1级型CVVM
1级型CNVM
2级型CVVM
2级型

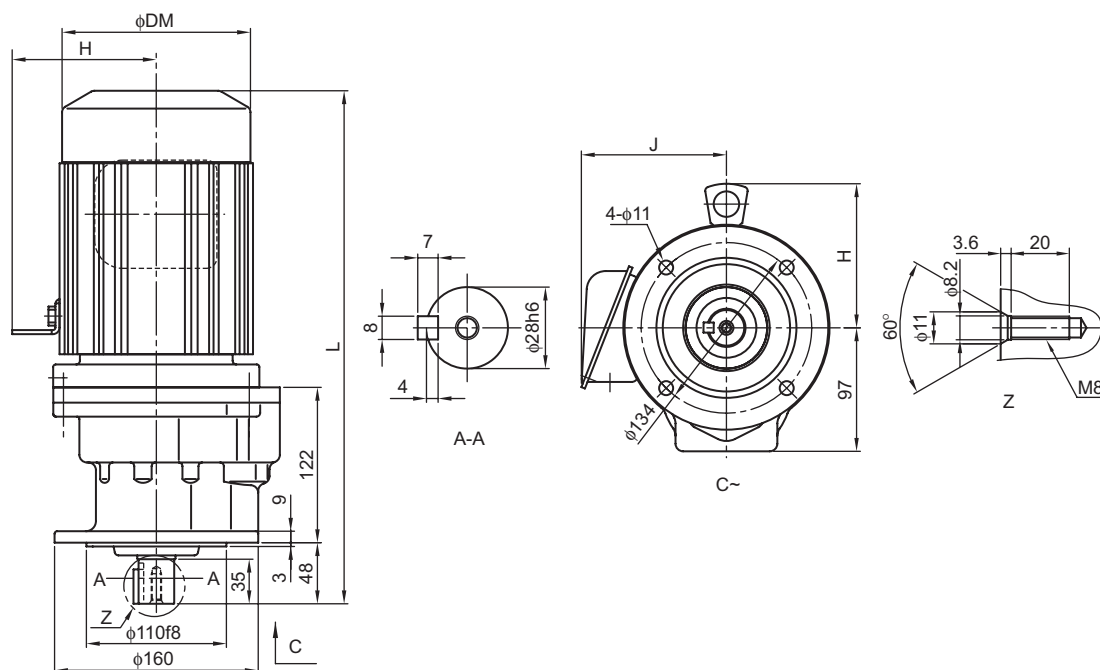
电机	电机		型号	DM	室内型电机								室外型电机								
	种类	功率 kW			极	标准				带制动器				标准				带制动器			
						J	L	H	质量 (kg)	J	L	H	质量 (kg)	J	L	H	质量 (kg)	J	L	H	质量 (kg)
三相	0.4	4	CVVM05 -609 □ SK	124	113	362	-	15	113	394	-	16	113	362	-	15	113	394	-	16	
	0.55	4	CVVM08 -609 □ SK	160	143	403	113	17	143	446	113	19	143	403	113	17	143	446	113	19	
	0.75	4	CVVM1 -609 □ SK	160	143	403	113	17	143	446	113	19	143	403	113	17	143	446	113	19	
	1.1	4	CVVM1H -609 □ SK	169	148	436	120	22	148	498	120	26	148	436	120	22	148	498	120	26	
	1.5	4	CVVM2 -609 □ SK	169	148	436	120	22	148	498	120	26	148	436	120	22	148	498	120	26	
	2.2	4	CVVM3 -609 □ SK	182	155	456	126	26	155	519	126	32	155	456	126	26	155	519	126	32	
三相变频	※1.5	4	CVVM2 -609 □ SK-EV/AV	182	155	456	126	26	155	519	126	32	155	456	126	26	155	519	126	32	
高效三相	0.75	4	CVVM1 -6095SK-ES	169	148	436	120	22	148	498	120	26	148	436	120	22	148	498	120	26	
	1.5	4	CVVM2 -6095SK-ES	182	155	456	126	26	155	519	126	32	155	456	126	26	155	519	126	32	
	2.2	4	CVVM3 -6095SK-ES	222	166	515	146	26	166	587	146	35	166	515	146	28	166	587	146	36	

- 注) 1. △中填写电机功率代号。详细内容请参见B14页“型号”。
 2. 型号的□中填写“0”或“5”。详细情况请参见选型表。
 3. 低速轴轴端尺寸的尺寸公差为JIS B 0401-1976 “h6”。
 4. 低速轴轴端键尺寸的尺寸公差按照JIS B1301-1996平行平行键标准。
 5. 输出轴轴端螺纹孔的详细尺寸请参见技术资料F25、F26页。
 6. 法兰安装部镶嵌直径的尺寸公差为JIS B 0401-1976 “f8”。

7. 型号的()在带制动器时添加。请参见B14页“型号”。
 8. 本尺寸图的尺寸如有变更恕不预告。
 9. ※AV式基本频率为50Hz时，带1.5kW变频电机的尺寸将增大。
 因此，EV式(50Hz)和AV式(60Hz)请参见1.5kW上行的尺寸表，而AV式(50Hz)则请参见下行的尺寸表。

三相电机 CVVM △ -610 □ SK(-B)- 减速比
三相变频电机 CVVM △ -610 □ SK-EV/AV(-B)- 减速比

高效三相电机 CVVM △ -610 □ SK-ES(-B)- 减速比



电机			型号	DM	室内型电机								室外型电机							
种类	功率 kW	极			标准				带制动器				标准				带制动器			
					J	L	H	质量 (kg)	J	L	H	质量 (kg)	J	L	H	质量 (kg)	J	L	H	质量 (kg)
三相	0.4	4	CVVM05 -610 □ SK	124	113	362	-	16	113	393	-	17	113	362	-	16	113	394	-	17
	0.55	4	CVVM08 -610 □ SK	160	143	403	113	18	143	452	113	20	143	403	113	18	143	452	113	20
	0.75	4	CVVM1 -610 □ SK	160	143	403	113	18	143	452	113	20	143	403	113	18	143	452	113	20
	1.1	4	CVVM1H -610 □ SK	169	148	436	120	23	148	493	120	27	148	436	120	23	148	493	120	27
	1.5	4	CVVM2 -610 □ SK	169	148	436	120	23	148	493	120	27	148	436	120	23	148	493	120	27
	2.2	4	CVVM3 -610 □ SK	182	155	456	126	27	155	519	126	33	155	456	126	27	155	519	126	33
	3	4	CVVM4 -610 □ SK	222	166	491	146	41	166	563	146	51	166	491	146	41	166	563	146	51
三相变频	2.2	4	CVVM3 -610 □ SK-EV/AV	222	166	491	146	41	166	563	146	51	166	491	146	41	166	563	146	51
	0.75	4	CVVM1 -6105SK-ES	169	148	436	120	23	148	493	120	27	148	436	120	23	148	493	120	27
高效三相	1.5	4	CVVM2 -6105SK-ES	182	155	456	126	27	155	519	126	33	155	456	126	27	155	519	126	33
	2.2	4	CVVM3 -6105SK-ES	222	166	491	146	39	166	563	146	50	166	491	146	41	166	563	146	51

注) 1. △中填写电机功率代号。详细内容请参见B14页“型号”。
2. 型号的□中填写“0”或“5”。详细情况请参见选型表。
3. 低速轴轴端尺寸的尺寸公差为JIS B 0401-1976 “h6”。
4. 低速轴轴端键尺寸的尺寸公差按照JIS B1301-1996平行平行键标准。
5. 输出轴轴端螺纹孔的详细尺寸请参见技术资料F25、F26页。
6. 法兰安装部镶嵌直径的尺寸公差为JIS B 0401-1976 “f8”。

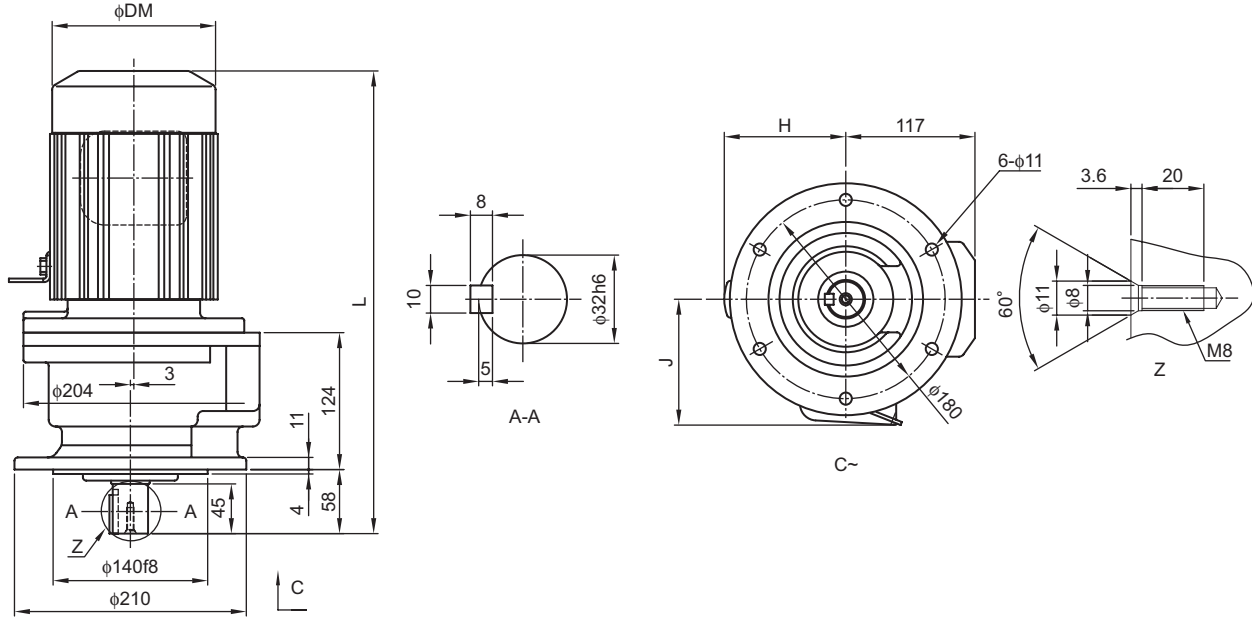
7. 型号的()在带制动器时添加。请参见B14页“型号”。
8. 本尺寸图的尺寸如有变更恕不预告。
9. ※AV式基本频率为50Hz时, 带1.5kW变频电机的尺寸将增大。
因此, EV式(50Hz)和AV式(60Hz)请参见1.5kW上行的尺寸表, 而AV式(50Hz)则请参见下行的尺寸表。

尺寸图

A
通用三相电机 CVVM Δ -611 \square SK(-B)- 减速比高效三相电机 CVVM Δ -611 \square SK-ES(-B)- 减速比B
齿轮电机三相变频电机 CVVM Δ -611 \square SK-EV/AV(-B)- 减速比C
减速机D
应用产品E
技术资料F
可选项关于
选型

选型表

尺寸图

三相
电机变频
电机

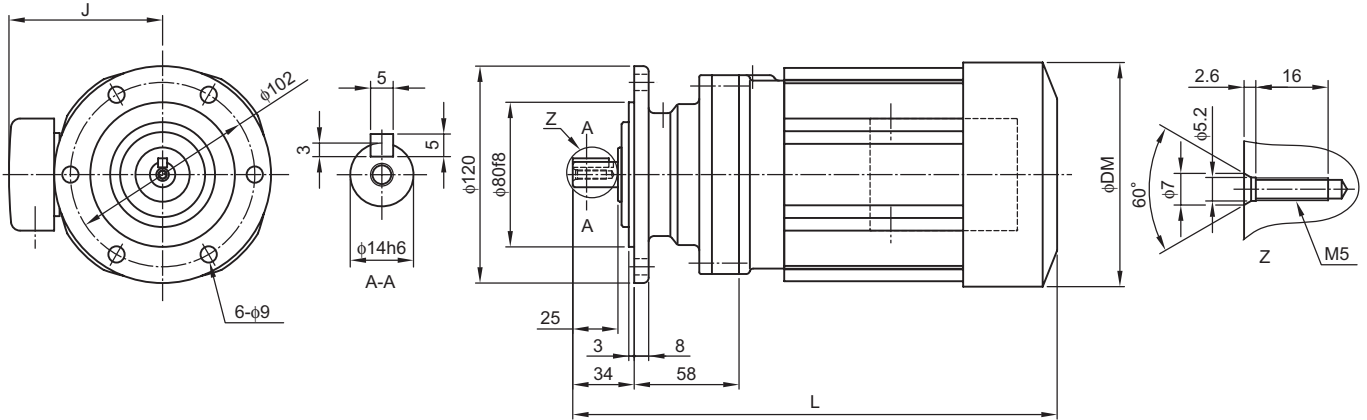
电机	种类	功率 kW	极	型号	DM	室内型电机								室外型电机							
						标准				带制动器				标准				带制动器			
CHHM SK						J	L	H	质量 (kg)	J	L	H	质量 (kg)	J	L	H	质量 (kg)	J	L	H	质量 (kg)
CNHM 1级型	三相	0.55	4	CVVM08 -611 \square SK	160	143	419	110	28	143	462	110	30	143	419	110	28	143	462	110	30
		0.75	4	CVVM1 -611 \square SK	160	143	419	110	28	143	462	110	30	143	419	110	28	143	462	110	30
		1.1	4	CVVM1H -611 \square SK	169	148	452	117	33	148	514	117	37	148	452	117	33	148	514	117	37
		1.5	4	CVVM2 -611 \square SK	169	148	452	117	33	148	514	117	37	148	452	117	33	148	514	117	37
		2.2	4	CVVM3 -611 \square SK	182	155	472	123	37	155	535	123	43	155	472	123	37	155	535	123	43
		3	4	CVVM4 -611 \square SK	222	166	495	143	51	166	567	143	61	166	495	143	51	166	567	143	61
		3.7	4	CVVM5 -611 \square SK	222	166	495	143	51	166	567	143	61	166	495	143	51	166	567	143	61
		5.5	4	CVVM8 -611 \square SK	222	166	539	143	59	166	611	143	69	166	539	143	59	166	611	143	69
CHHM 2级型	三相 变频	3.7	4	CVVM5 -611 \square SK-EV/AV	222	166	539	143	59	166	611	143	69	166	539	143	59	166	611	143	69
CNFM 1级型	高效 三相	1.5	4	CVVM2 -6115SK-ES	182	155	472	123	37	155	535	123	43	155	472	123	37	155	535	123	43
		2.2	4	CVVM3 -6115SK-ES	222	166	495	143	49	166	567	143	60	166	495	143	51	166	567	143	61
		3.7	4	CVVM5 -6115SK-ES	222	166	539	143	57	166	611	143	68	166	539	143	59	166	611	143	69

CHFM
1级型CNFM
2级型CHFM
2级型CVVM
SKCNVM
1级型CVVM
1级型CNVM
2级型CVVM
2级型

- 注) 1. Δ 中填写电机功率代号。详细内容请参见B14页“型号”。
 2. 型号的 \square 中填写“0”或“5”。详细情况请参见选型表。
 3. 低速轴轴端尺寸的尺寸公差为JIS B 0401-1976 “h6”。
 4. 低速轴轴端键尺寸的尺寸公差按照JIS B1301-1996平行平行键标准。
 5. 输出轴轴端螺纹孔的详细尺寸请参见技术资料F25、F26页。
 6. 法兰安装部镶嵌直径的尺寸公差为JIS B 0401-1976 “f8”。
 7. 型号的 () 在带制动器时添加。请参见B14页“型号”。
 8. 本尺寸图的尺寸如有变更恕不预告。
 9. ※AV式基本频率为50Hz时, 带1.5kW变频电机的尺寸将增大。
 因此, EV式(50Hz)和AV式(60Hz)请参见1.5kW上行的尺寸表, 而AV式(50Hz)则请参见下行的尺寸表。

三相电机 CNVM △ -606 □ (-B)- 减速比
三相变频电机 CNVM △ -606 □ -EV/AV(-B)- 减速比

高效三相电机 CNVM △ -606 □ -ES(-B)- 减速比

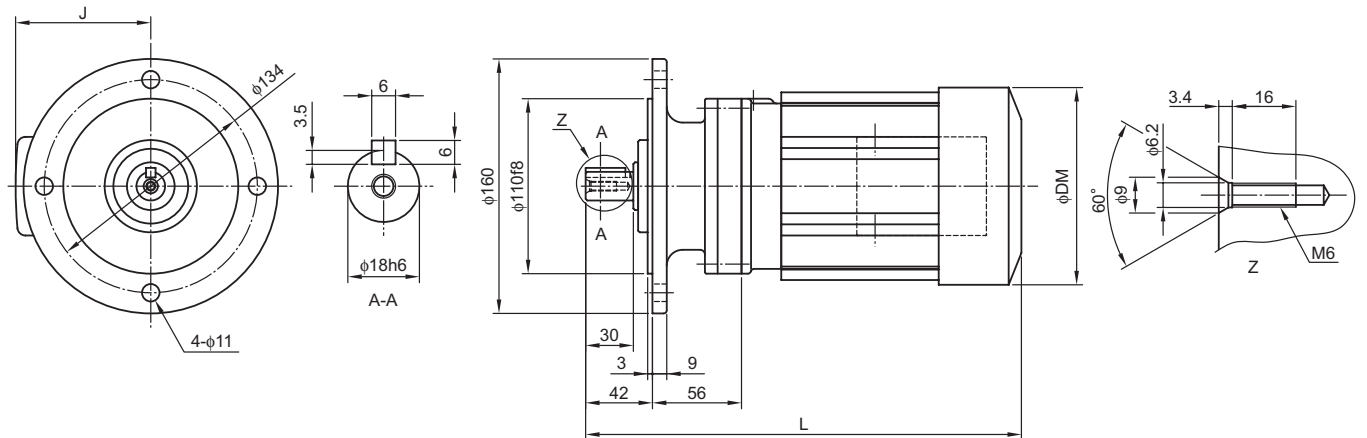


电机			型号	DM	室内型电机								室外型电机							
种类	功率 kW	极			标准				带制动器				标准				带制动器			
					J	L	H	质量 (kg)	J	L	H	质量 (kg)	J	L	H	质量 (kg)	J	L	H	质量 (kg)
三相	0.1	4	CNVM01 -606 □	119(124)	113	226	-	7.5	113	261	-	8.5	113	243	-	7.5	113	261	-	8.5
	0.2	4	CNVM02 -606 □	124	113	268	-	8.5	113	300	-	9.5	113	268	-	8.5	113	300	-	9.5
	0.25	4	CNVM03 -606 □	124	113	268	-	8.5	113	300	-	9.5	113	268	-	8.5	113	300	-	9.5
三相变频	0.1	4	CNVM01 -606 □ -EV/AV	124	113	268	-	8.5	113	300	-	9.5	113	279	-	8.5	113	300	-	9.5
	0.2	4	CNVM02 -606 □ -EV/AV	124	113	288	-	9	113	320	-	10.5	113	288	-	9	113	320	-	10.5

()内的DM尺寸为带制动器时的尺寸

三相电机 CNVM △ -607 □ (-B)- 减速比
三相变频电机 CNVM △ -607 □ -EV/AV(-B)- 减速比

高效三相电机 CNVM △ -607 □ -ES(-B)- 减速比



电机			型号	DM	室内型电机								室外型电机							
种类	功率 kW	极			标准				带制动器				标准				带制动器			
					J	L	H	质量 (kg)	J	L	H	质量 (kg)	J	L	H	质量 (kg)	J	L	H	质量 (kg)
三相	0.1	4	CNVM01 -607 □	119(124)	113	232	-	8.5	113	267	-	9.5	113	249	-	8.5	113	267	-	9.5
	0.2	4	CNVM02 -607 □	124	113	274	-	9.5	113	306	-	10.5	113	274	-	9.5	113	306	-	10.5
	0.25	4	CNVM03 -607 □	124	113	274	-	9.5	113	306	-	10.5	113	274	-	9.5	113	306	-	10.5
	0.4	4	CNVM05 -607 □	124	113	294	-	10.5	113	326	-	11.5	113	294	-	10.5	113	326	-	11.5
三相变频	0.1	4	CNVM01 -607 □ -EV/AV	124	113	274	-	9.5	113	306	-	10.5	113	274	-	9.5	113	306	-	10.5
	0.2	4	CNVM02 -607 □ -EV/AV	124	113	294	-	10.5	113	326	-	11.5	113	294	-	10.5	113	326	-	11.5

()内的DM尺寸为带制动器时的尺寸

- △中填写电机功率代号。详细内容请参见B14页“型号”。
- 型号的□中填写“0”或“5”。详细情况请参见选型表。
- 低速轴轴端尺寸的尺寸公差为JIS B 0401-1976 “h6”。
- 低速轴轴端键尺寸的尺寸公差按照JIS B1301-1996平行键标准。
- 输出轴轴端螺纹孔的详细尺寸请参见技术资料F25、F26页。
- 法兰安装部镶嵌直径的尺寸公差为JIS B 0401-1976 “f8”。

- 型号的()在带制动器时添加。请参见B14页“型号”。
- 0.1kW的三相电机为全封闭自冷型，故不带风扇罩。
- 本尺寸图的尺寸如有变更恕不预告。
- ※AV式基本频率为50Hz时，带1.5kW变频电机的尺寸将增大。因此，EV式(50Hz)和AV式(60Hz)请参见1.5kW上行的尺寸表，而AV式(50Hz)则请参见下行的尺寸表。

A 通用

B 齿轮电机

C 减速机

D 应用产品

E 技术资料

F 可选项

关于选型

选型表

尺寸图

三相电机

变频电机

CHHM SK

CNVM 1级型

CHHM 1级型

CNVM 2级型

CHHM 2级型

CNFM 1级型

CHFM 1级型

CNFM 2级型

CHFM 2级型

CVVM SK

CNVM 1级型

CVVM 1级型

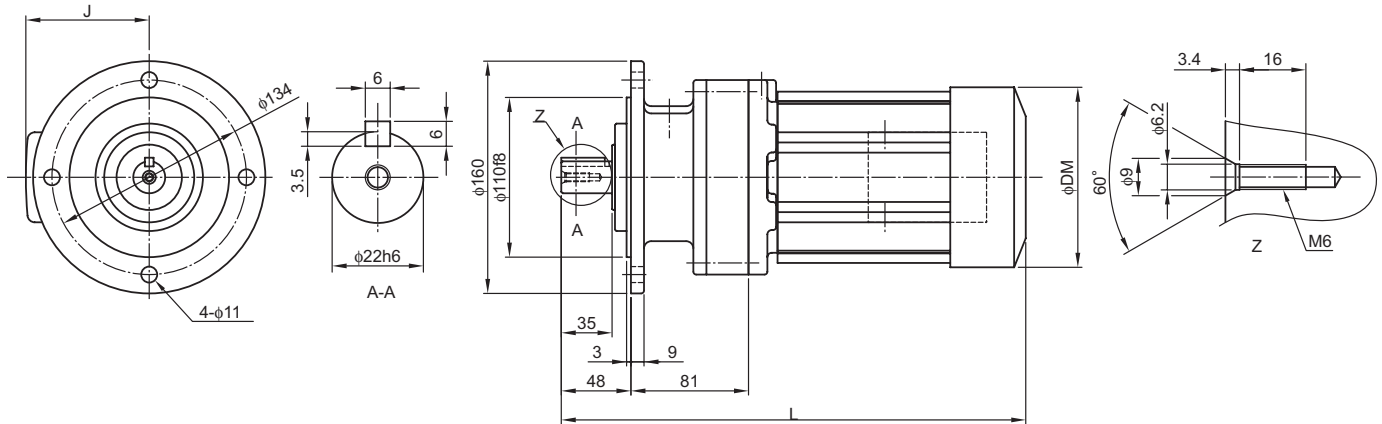
CNVM 2级型

CVVM 2级型

尺寸图

A
通用三相电机 CNVM Δ -608 □ (-B)- 减速比高效三相电机 CNVM Δ -608 □ -ES(-B)- 减速比B
齿轮电机三相变频电机 CNVM Δ -608 □ -EV/AV(-B)- 减速比C
减速机D
应用产品E
技术资料F
可选项关于
选型

选型表



尺寸图

电机 种类	功率 kW	极	型号	DM	室内型电机								室外型电机								
					标准				带制动器				标准				带制动器				
					J	L	H	质量 (kg)	J	L	H	质量 (kg)	J	L	H	质量 (kg)	J	L	H	质量 (kg)	
三相 电机	0.1	4	CNVM01 -608 □	119(124)	113	258	-	11	113	293	-	13	113	275	-	11	113	293	-	13	
	0.2	4	CNVM02 -608 □	124	113	300	-	13	113	332	-	14	113	300	-	13	113	332	-	14	
	0.25	4	CNVM03 -608 □	124	113	300	-	13	113	332	-	14	113	300	-	13	113	332	-	14	
	0.4	4	CNVM05 -608 □	124	113	320	-	15	113	352	-	16	113	320	-	15	113	352	-	16	
变频 电机	0.55	4	CNVM08 -608 □	160	143	361	112	19	143	404	112	19	143	361	112	19	143	404	112	19	
	0.75	4	CNVM1 -608 □	160	143	361	112	19	143	404	112	19	143	361	112	19	143	404	112	19	
	三相 变频	0.1	4	CNVM01 -608 □ -EV/AV	124	113	300	-	13	113	332	-	13	113	300	-	13	113	332	-	13
		0.2	4	CNVM02 -608 □ -EV/AV	124	113	320	-	15	113	352	-	15	113	320	-	15	113	352	-	15
0.4		4	CNVM05 -608 □ -EV/AV	160	143	361	112	17	143	404	112	19	143	361	112	17	143	404	112	19	

()内的DM尺寸为带制动器时的尺寸

CHHM
1级型CNHM
2级型CHHM
2级型CNFM
1级型CHFM
1级型CNFM
2级型CHFM
2级型CVVM
SKCNVM
1级型CVVM
1级型CNVM
2级型CVVM
2级型

1. Δ 中填写电机功率代号。详细内容请参见B14页“型号”。
2. 型号的□中填写“0”或“5”。详细情况请参见选型表。
3. 低速轴轴端尺寸的尺寸公差为JIS B 0401-1976 “h6”。
4. 低速轴轴端键尺寸的尺寸公差按照JIS B1301-1996平行平行键标准。
5. 输出轴轴端螺纹孔的详细尺寸请参见技术资料F25、F26页。
6. 法兰安装部镶嵌直径的尺寸公差为JIS B 0401-1976 “f8”。

7. 型号的()在带制动器时添加。请参见B14页“型号”。
8. 0.1kW的三相电机为全封闭自冷型，故不带风扇罩。
9. 本尺寸图的尺寸如有变更恕不预告。
10. ※AV式基本频率为50Hz时，带1.5kW变频电机的尺寸将增大。因此，EV式(50Hz)和AV式(60Hz)请参见1.5kW上行的尺寸表，而AV式(50Hz)则请参见下行的尺寸表。

三相电机

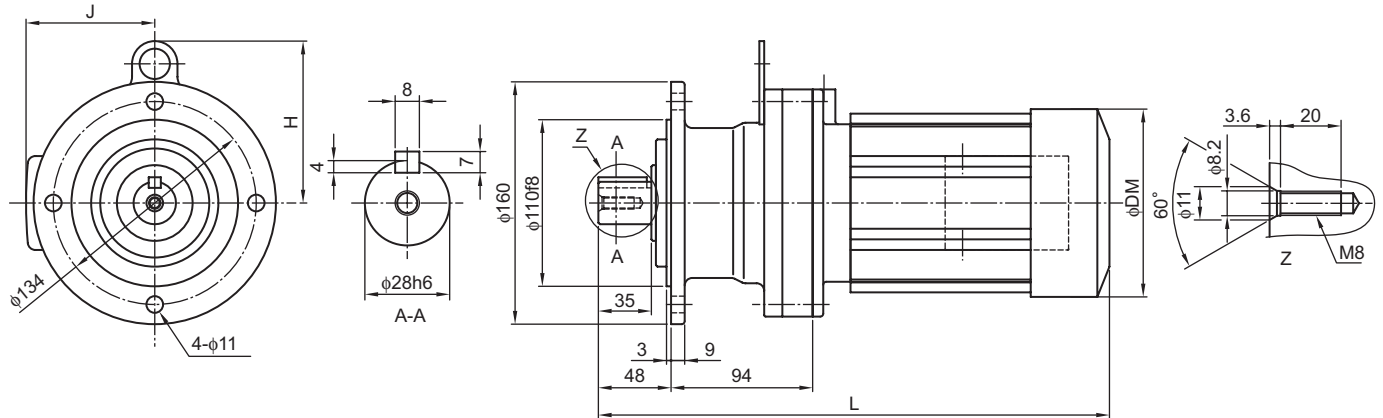
CNVM △ -609 □ (-B)- 减速比

高效三相电机

CNVM △ -609 □ -ES(-B)- 减速比

三相变频电机

CNVM △ -609 □ -EV/AV(-B)- 减速比



电机			型号	DM	室内型电机								室外型电机							
种类	功率 kW	极			标准				带制动器				标准				带制动器			
					J	L	H	质量 (kg)	J	L	H	质量 (kg)	J	L	H	质量 (kg)	J	L	H	质量 (kg)
三相	0.1	4	CNVM01 -609 □	119(124)	113	276	107	14	113	311	107	16	113	293	107	14	113	311	107	16
	0.2	4	CNVM02 -609 □	124	113	318	107	15	113	350	107	17	113	318	107	15	113	350	107	17
	0.25	4	CNVM03 -609 □	124	113	318	107	15	113	350	107	17	113	318	107	15	113	350	107	17
	0.4	4	CNVM05 -609 □	124	113	338	107	16	113	370	107	18	113	338	107	16	113	370	107	18
	0.55	4	CNVM08 -609 □	160	143	379	112	19	143	422	112	22	143	379	112	19	143	422	112	22
	0.75	4	CNVM1 -609 □	160	143	379	112	19	143	422	112	22	143	379	112	19	143	422	112	22
	1.1	4	CNVM1H -609 □	169	148	412	117	23	148	474	117	27	148	412	117	23	148	474	117	27
三相变频	1.5	4	CNVM2 -609 □	169	148	412	117	23	148	474	117	27	148	412	117	23	148	474	117	27
	0.2	4	CNVM02 -609 □ -EV/AV	124	113	338	107	16	113	370	107	18	113	338	107	16	113	370	107	18
	0.4	4	CNVM05 -609 □ -EV/AV	160	143	379	113	19	143	422	113	22	143	379	113	19	143	422	113	22
高效三相	0.75	4	CNVM1 -609 □ -EV/AV	169	148	412	120	22	148	474	120	27	148	412	120	22	148	474	120	27
	1.5	4	CNVM2 -609 □ -ES	182	155	431	123	27	155	495	123	33	155	431	123	27	155	495	123	33

()内的DM尺寸为带制动器时的尺寸

- 注) 1. △中填写电机功率代号。详细内容请参见B14页“型号”。
 2. 型号的□中填写“0”或“5”。详细情况请参见选型表。
 3. 低速轴轴端尺寸的尺寸公差为JIS B 0401-1976 “h6”。
 4. 低速轴轴端键尺寸的尺寸公差按照JIS B1301-1996平行键标准。
 5. 输出轴轴端螺纹孔的详细尺寸请参见技术资料F25、F26页。
 6. 法兰安装部镶嵌直径的尺寸公差为JIS B 0401-1976 “f8”。

7. 型号的()在带制动器时添加。请参见B14页“型号”。
 8. 0.1kW的三相电机为全封闭自冷型，故不带风扇罩。
 9. 本尺寸图的尺寸如有变更恕不预告。
 10. ※AV式基本频率为50Hz时，带1.5kW变频电机的尺寸将增大。
 因此，EV式(50Hz)和AV式(60Hz)请参见1.5kW上行的尺寸表，而AV式(50Hz)则请参见下行的尺寸表。

A
通用B
齿轮电机C
减速机D
应用产品E
技术资料F
可选项关于
选型

选型表

尺寸图

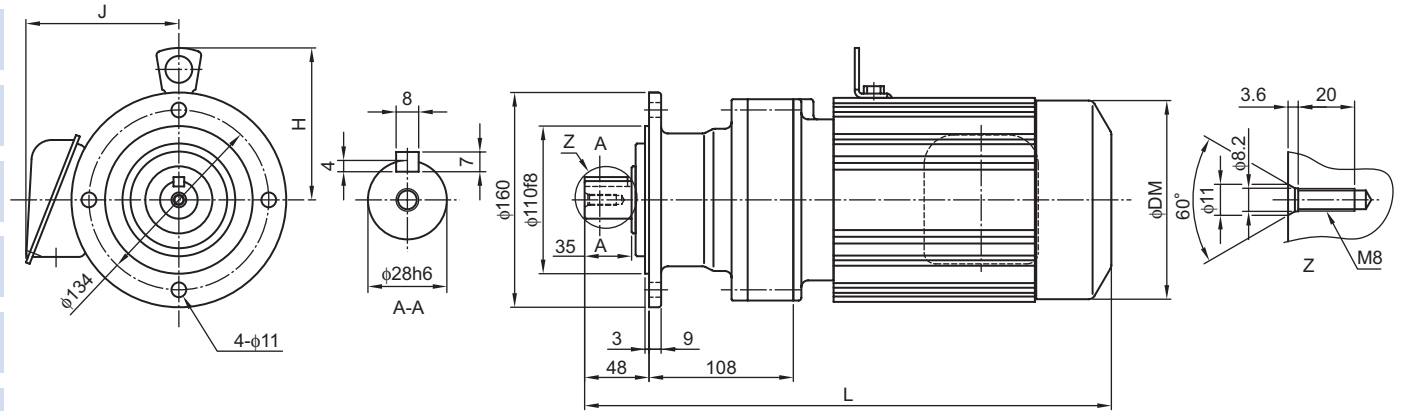
三相
电机变频
电机CHHM
SKCNHM
1级型CHHM
1级型CNHM
2级型CHHM
2级型CNFM
1级型CHFM
1级型CNFM
2级型CHFM
2级型CVVM
SKCNVM
1级型CVVM
1级型CNVM
2级型CVVM
2级型

尺寸图

A
通用三相电机 CNVM Δ -610 □ (-B)- 减速比高效三相电机 CNVM Δ -610 □ -ES(-B)- 减速比B
齿轮电机三相变频电机 CNVM Δ -610 □ -EV/AV(-B)- 减速比C
减速机D
应用产品E
技术资料F
可选项关于
选型

选型表

尺寸图



电机 种类	功率 kW	极	型号	DM	室内型电机								室外型电机							
					标准				带制动器				标准				带制动器			
					J	L	H	质量 (kg)	J	L	H	质量 (kg)	J	L	H	质量 (kg)	J	L	H	质量 (kg)
三相 电机	0.2	4	CNVM02 -610 □	124	113	332	107	16	113	364	107	18	113	332	107	16	113	364	107	18
	0.25	4	CNVM03 -610 □	124	113	332	107	16	113	364	107	18	113	332	107	16	113	364	107	18
	0.4	4	CNVM05 -610 □	124	113	352	107	17	113	384	107	19	113	352	107	17	113	384	107	19
	0.55	4	CNVM08 -610 □	160	143	393	112	17	143	436	112	23	143	393	112	17	143	436	112	23
	0.75	4	CNVM1 -610 □	160	143	393	112	17	143	436	112	23	143	393	112	17	143	436	112	23
	1.1	4	CNVM1H -610 □	169	148	426	117	21	148	488	117	26	148	426	117	21	148	488	117	26
CHHM SK	1.5	4	CNVM2 -610 □	169	148	426	117	21	148	488	117	29	148	426	117	21	148	488	117	29
	2.2	4	CNVM3 -610 □	182	155	446	123	25	155	509	123	34	155	446	123	25	155	509	123	34
CNVM 1级型	0.2	4	CNVM02 -610 □ -EV/AV	124	113	352	107	17	113	384	107	19	113	352	107	17	113	384	107	19
CHHM 1级型	0.4	4	CNVM05 -610 □ -EV/AV	160	143	393	112	17	143	436	112	23	143	393	112	17	143	436	112	23
	0.75	4	CNVM1 -610 □ -EV/AV	169	148	426	117	21	148	488	117	29	148	426	117	21	148	488	117	29
CNVM 2级型	※1.5	4	CNVM2 -610 □ -EV/AV	182	155	446	123	25	155	509	123	34	155	446	123	25	155	509	123	34
	※1.5	4	CNVM2 -610 □ -AV	222	166	504	146	39	166	577	146	52	166	504	146	39	166	577	146	52
高效 三相	0.75	4	CNVM1 -610 □ -ES	169	148	426	117	24	148	488	117	29	148	426	117	21	148	488	117	29
	1.5	4	CNVM2 -610 □ -ES	182	155	446	123	28	155	509	123	34	155	446	123	25	155	509	123	34
	2.2	4	CNVM3 -610 □ -ES	222	166	504	146	39	166	577	146	51	166	504	146	39	166	577	146	52

CNFM
1级型CHFM
1级型CNFM
2级型CHFM
2级型CVVM
SKCNVM
1级型CVVM
1级型CNVM
2级型CVVM
2级型

- 注) 1. Δ 中填写电机功率代号。详细内容请参见B14页“型号”。
 2. 型号的□中填写“0”或“5”。详细情况请参见选型表。
 3. 低速轴轴端尺寸的尺寸公差为JIS B 0401-1976 “h6”。
 4. 低速轴轴端键尺寸的尺寸公差按照JIS B1301-1996平行键标准。
 5. 输出轴轴端螺纹孔的详细尺寸请参见技术资料F25、F26页。
 6. 法兰安装部镶嵌直径的尺寸公差为JIS B 0401-1976 “f8”。

7. 型号的()在带制动器时添加。请参见B14页“型号”。
 8. 本尺寸图的尺寸如有变更恕不预告。
 9. ※AV式基本频率为50Hz时,带1.5kW变频电机的尺寸将增大。
 因此, EV式(50Hz)和AV式(60Hz)请参见1.5kW上行的尺寸表,而AV式(50Hz)则请参见下行的尺寸表。

三相电机

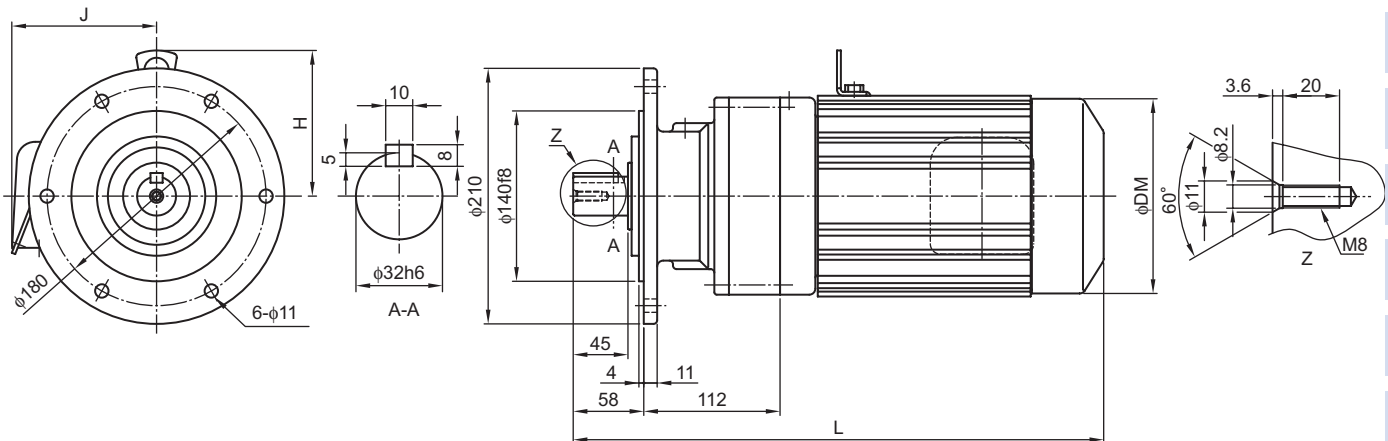
CNVM △ -611 □ (-B)- 减速比

三相变频电机

CNVM △ -611 □ -EV/AV(-B)- 减速比

高效三相电机

CNVM △ -611 □ -ES(-B)- 减速比



电机			型号	DM	室内型电机								室外型电机							
种类	功率 kW	极			标准				带制动器				标准				带制动器			
					J	L	H	质量 (kg)	J	L	H	质量 (kg)	J	L	H	质量 (kg)	J	L	H	质量 (kg)
三相	0.4	4	CNVM05 -611 □	124	113	363	116	18	113	394	116	19	113	363	116	18	113	394	116	19
	0.55	4	CNVM08 -611 □	160	143	403	112	18	143	452	112	23	143	403	112	18	143	452	112	23
	0.75	4	CNVM1 -611 □	160	143	403	112	18	143	452	112	23	143	403	112	18	143	452	112	23
	1.1	4	CNVM1H -611 □	169	148	436	117	21	148	493	117	26	148	436	117	21	148	493	117	26
	1.5	4	CNVM2 -611 □	169	148	436	117	21	148	493	117	28	148	436	117	21	148	493	117	28
	2.2	4	CNVM3 -611 □	182	155	456	123	25	155	519	123	33	155	456	123	25	155	519	123	33
	3	4	CNVM4 -611 □	222	166	491	146	39	166	563	146	46	166	491	146	39	166	563	146	46
三相变频	0.75	4	CNVM1 -611 □ -EV/AV	169	148	436	117	21	148	493	117	28	148	436	117	21	148	493	117	28
	※1.5	4	CNVM2 -611 □ -EV/AV	182	155	456	123	25	155	519	123	33	155	456	123	25	155	519	123	33
	※1.5	4	CNVM2 -611 □ -AV	182	166	491	146	39	166	563	146	48	166	491	146	39	166	563	146	48
	2.2	4	CNVM3 -611 □ -EV/AV	222	166	491	146	39	166	563	146	46	166	491	146	39	166	563	146	46
高效三相	0.75	4	CNVM1 -611 □ -ES	169	148	436	117	23	148	493	117	28	148	436	117	21	148	493	117	28
	1.5	4	CNVM2 -611 □ -ES	182	155	456	123	27	155	519	123	33	155	456	123	25	155	519	123	33
	2.2	4	CNVM3 -611 □ -ES	222	166	491	146	37	166	563	146	47	166	491	146	39	166	563	146	48

- 注) 1. △中填写电机功率代号。详细内容请参见B14页“型号”。
 2. 型号的□中填写“0”或“5”。详细情况请参见选型表。
 3. 低速轴轴端尺寸的尺寸公差为JIS B 0401-1976 “h6”。
 4. 低速轴轴端键尺寸的尺寸公差按照JIS B1301-1996平行平行键标准。
 5. 输出轴轴端螺纹孔的详细尺寸请参见技术资料F25、F26页。
 6. 法兰安装部镶嵌直径的尺寸公差为JIS B 0401-1976 “f8”。

7. 型号的()在带制动器时添加。请参见B14页“型号”。
 8. 本尺寸图的尺寸如有变更恕不预告。
 9. ※AV式基本频率为50Hz时，带1.5kW变频电机的尺寸将增大。
 因此，EV式(50Hz)和AV式(60Hz)请参见1.5kW上行的尺寸表，而AV式(50Hz)则请参见下行的尺寸表。

A
通用B
齿轮电机C
减速机D
应用产品E
技术资料F
可选项关于
选型

选型表

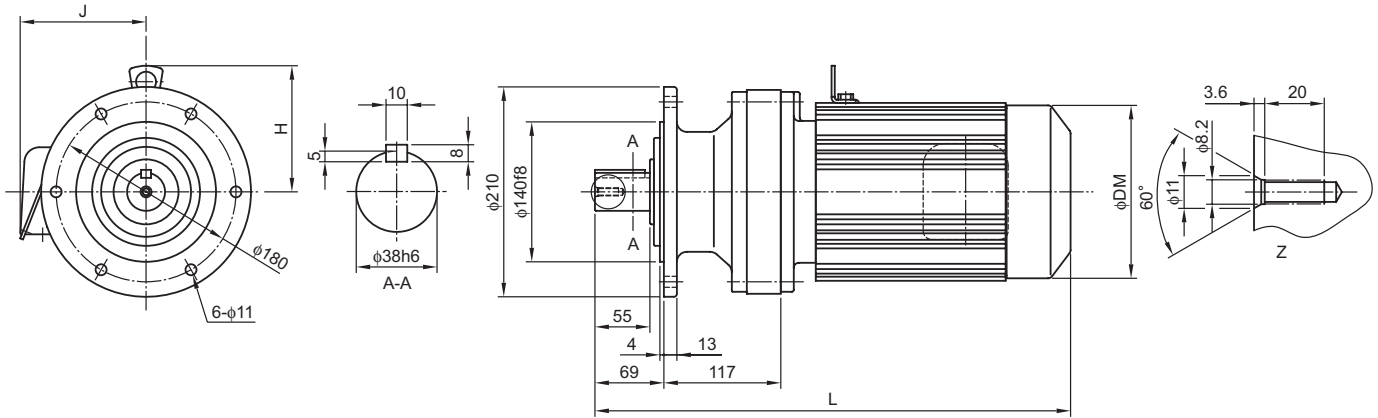
尺寸图

三相
电机变频
电机CHHM
SKCNHM
1级型CHHM
1级型CNHM
2级型CHHM
2级型CNFM
1级型CHFM
1级型CNFM
2级型CHFM
2级型CVVM
SKCNVM
1级型CVVM
1级型CNVM
2级型CVVM
2级型

尺寸图

A
通用三相电机 CNVM Δ -612 \square (-B)- 减速比高效三相电机 CNVM Δ -612 \square -ES(-B)- 减速比B
齿轮电机三相变频电机 CNVM Δ -612 \square -EV/AV(-B)- 减速比C
减速机D
应用产品E
技术资料F
可选项关于
选型

选型表



尺寸图

电机 种类	功率 kW	极	型号	DM	室内型电机								室外型电机							
					标准				带制动器				标准				带制动器			
					J	L	H	质量 (kg)	J	L	H	质量 (kg)	J	L	H	质量 (kg)	J	L	H	质量 (kg)
三相 电机	0.4	4	CNVM05 -612 \square	124	113	387	137	29	113	419	137	31	113	387	137	29	113	419	137	31
	0.55	4	CNVM08 -612 \square	160	143	423	112	29	143	466	112	32	143	423	112	29	143	466	112	32
	0.75	4	CNVM1 -612 \square	160	143	423	112	29	143	466	112	33	143	423	112	29	143	466	112	33
	1.1	4	CNVM1H -612 \square	169	148	456	117	33	148	518	117	38	148	456	117	33	148	518	117	38
	1.5	4	CNVM2 -612 \square	169	148	456	117	33	148	518	117	39	148	456	117	33	148	518	117	39
	2.2	4	CNVM3 -612 \square	182	155	476	123	37	155	539	123	45	155	476	123	37	155	539	123	45
	3	4	CNVM4 -612 \square	222	166	499	146	50	166	571	146	58	166	499	146	50	166	571	146	58
	3.7	4	CNVM5 -612 \square	222	166	499	146	50	166	571	146	58	166	499	146	50	166	571	146	58
变频 电机	5.5	4	CNVM8 -612 \square	222	166	543	146	57	166	615	146	65	166	543	146	57	166	615	146	65
	※1.5	4	CNVM2 -612 \square -EV/AV	182	155	476	123	37	155	539	123	45	155	476	123	37	155	539	123	45
	※1.5	4	CNVM2 -612 \square -AV	222	166	499	146	50	166	571	146	59	166	499	146	50	166	571	146	59
	2.2	4	CNVM3 -612 \square -EV/AV	222	166	499	146	50	166	571	146	58	166	499	146	50	166	571	146	58
高效 三相	3.7	4	CNVM5 -612 \square -EV/AV	222	166	543	146	57	166	615	146	65	166	543	146	57	166	615	146	65
	0.75	4	CNVM1 -612 \square -ES	169	148	456	117	34	148	518	117	39	148	456	117	34	148	518	117	39
	1.5	4	CNVM2 -612 \square -ES	182	155	476	123	38	155	539	123	45	155	476	123	37	155	539	123	45
	2.2	4	CNVM3 -612 \square -ES	222	166	499	146	48	166	571	146	58	166	499	146	50	166	571	146	59
CHHM SK	3.7	4	CNVM5 -612 \square -ES	222	166	543	146	55	166	615	146	65	166	543	146	57	166	615	146	66

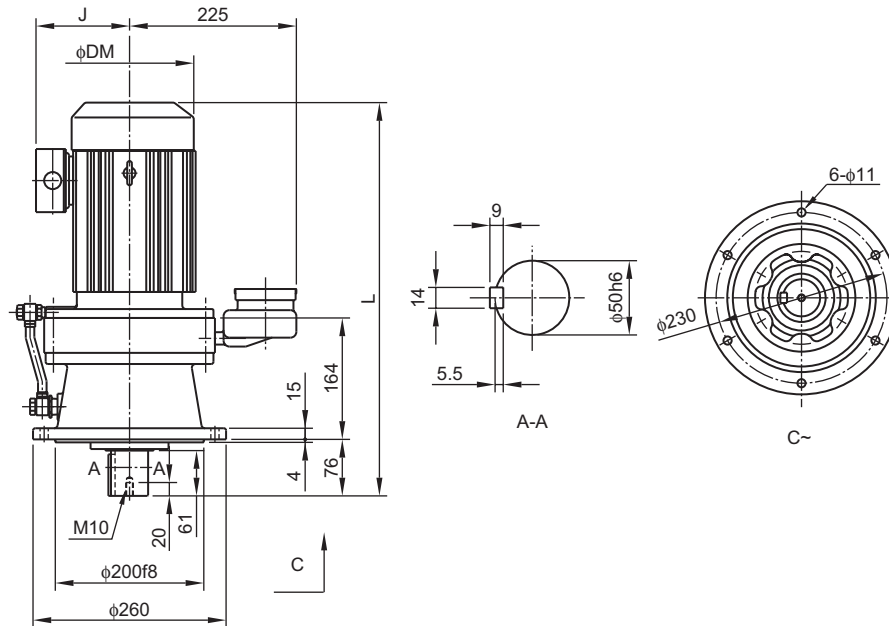
CNFM
1级型CHFM
1级型CNFM
2级型CHFM
2级型CVVM
SKCNVM
1级型CVVM
1级型CNVM
2级型CVVM
2级型

- 注) 1. Δ 中填写电机功率代号。详细内容请参见B14页“型号”。
 2. 型号的 \square 中填写“0”或“5”。详细情况请参见选型表。
 3. 低速轴轴端尺寸的尺寸公差为JIS B 0401-1976 “h6”。
 4. 低速轴轴端键尺寸的尺寸公差按照JIS B1301-1996平行键标准。
 5. 输出轴轴端螺纹孔的详细尺寸请参见技术资料F25、F26页。
 6. 法兰安装部镶嵌直径的尺寸公差为JIS B 0401-1976 “f8”。

7. 型号的()在带制动器时添加。请参见B14页“型号”。
 8. 本尺寸图的尺寸如有变更恕不预告。
 9. ※AV式基本频率为50Hz时,带1.5kW变频电机的尺寸将增大。
 因此, EV式(50Hz)和AV式(60Hz)请参见1.5kW上行的尺寸表,而AV式(50Hz)则请参见下行的尺寸表。

三相电机 CVVM △ -613 □ (-B)- 减速比
三相变频电机 CVVM △ -613 □ -EV/AV(-B)- 减速比

高效三相电机 CVVM △ -613 □ -ES(-B)- 减速比



电机种类	功率 kW	极	型号	DM	室内型电机												室外型电机			
					标准				带制动器				标准				带制动器			
					J	L	H	质量(kg)	J	L	H	质量(kg)	J	L	H	质量(kg)	J	L	H	质量(kg)
三相	0.55	4	CVVM08 -613 □	160	143	477	-	48	143	520	-	52	143	477	-	48	143	520	-	52
	0.75	4	CVVM1 -613 □	160	143	477	-	48	143	520	-	52	143	477	-	48	143	520	-	52
	1.1	4	CVVM1H -613 □	169	148	510	-	52	148	572	-	57	148	510	-	52	148	572	-	57
	1.5	4	CVVM2 -613 □	169	148	510	-	52	148	572	-	58	148	510	-	52	148	572	-	58
	2.2	4	CVVM3 -613 □	182	155	530	-	55	155	593	-	63	155	530	-	55	155	593	-	63
	3	4	CVVM4 -613 □	222	166	553	-	68	166	625	-	76	166	553	-	68	166	625	-	76
	3.7	4	CVVM5 -613 □	222	166	553	-	68	166	625	-	76	166	553	-	68	166	625	-	76
	5.5	4	CVVM8 -613 □	222	166	597	-	75	166	669	-	83	166	597	-	75	166	669	-	83
	7.5	4	CVVM10 -613 □	251	211	620	-	88	211	715	-	107	211	620	-	88	211	715	-	107
11	4	CVVM15 -613 □	251	211	680	-	102	211	775	-	119	211	680	-	102	211	775	-	119	
三相变频	※1.5	4	CVVM2 -613 □ -EV/AV	182	155	530	-	55	155	593	-	63	155	530	-	55	155	593	-	63
	※1.5	4	CVVM2 -613 □ -AV	222	166	553	-	68	166	625	-	77	166	553	-	68	166	625	-	77
	2.2	4	CVVM3 -613 □ -EV/AV	222	166	553	-	68	166	625	-	76	166	553	-	68	166	625	-	76
	3.7	4	CVVM5 -613 □ -EV/AV	222	166	597	-	75	166	669	-	83	166	597	-	75	166	669	-	83
	5.5	4	CVVM8 -613 □ -EV/AV	251	211	620	-	88	211	715	-	107	211	620	-	88	211	715	-	107
	7.5	4	CVVM10 -613 □ -EV/AV	251	211	680	-	102	211	775	-	119	211	680	-	102	211	775	-	119
11	4	CVVM15 -613 □ -EV/AV	324	262	770	-	159	262	875	-	197	262	770	-	159	262	902	-	197	
高效三相	0.75	4	CVVM1 -613 □ -ES	169	148	510	-	53	148	572	-	58	148	510	-	53	148	572	-	58
	1.5	4	CVVM2 -613 □ -ES	182	155	530	-	56	155	593	-	63	155	530	-	55	155	593	-	63
	2.2	4	CVVM3 -613 □ -ES	222	166	553	-	66	166	625	-	76	166	553	-	68	166	625	-	77
	3.7	4	CVVM5 -613 □ -ES	222	166	597	-	73	166	669	-	83	166	597	-	75	166	669	-	84
	5.5	4	CVVM8 -613 □ -ES	251	211	620	-	88	211	715	-	106	211	620	-	88	211	715	-	108
	7.5	4	CVVM10 -613 □ -ES	251	211	680	-	102	211	715	-	119	211	680	-	102	211	715	-	120
	11	4	CVVM15 -613 □ -ES	324	262	770	-	155	262	875	-	190	262	770	-	159	262	902	-	197

注) 1. △中填写电机功率代号。详细内容请参见B14页“型号”。
2. 型号的□中填写“0”或“5”。详细情况请参见选型表。
3. 低速轴轴端尺寸的尺寸公差为JIS B 0401-1976“h6”。
4. 低速轴轴端键尺寸的尺寸公差按照JIS B1301-1996平行平行键标准。
5. 输出轴轴端螺纹孔的详细尺寸请参见技术资料F25、F26页。
6. 法兰安装部镶嵌直径的尺寸公差为JIS B 0401-1976“f8”。

7. 型号的()在带制动器时添加。请参见B14页“型号”。
8. 本尺寸图的尺寸如有变更恕不预告。
9. ※AV式基本频率为50Hz时,带1.5kW变频电机的尺寸将增大。
因此, EV式(50Hz)和AV式(60Hz)请参见1.5kW上行的尺寸表,而AV式(50Hz)则请参见下行的尺寸表。

A
通用B
齿轮电机C
减速机D
应用产品E
技术资料F
可选项关于
选型

选型表

尺寸图

三相
电机变频
电机CHHM
SKCNHM
1级型CHHM
1级型CNHM
2级型CHHM
2级型CNFM
1级型CHFM
1级型CNFM
2级型CHFM
2级型CVVM
SKCNVM
1级型CVVM
1级型CNVM
2级型CVVM
2级型

尺寸图

A
通用

三相电机 CVVM △ -614 □ (-B)- 减速比

高效三相电机 CVVM △ -614 □ -ES(-B)- 减速比

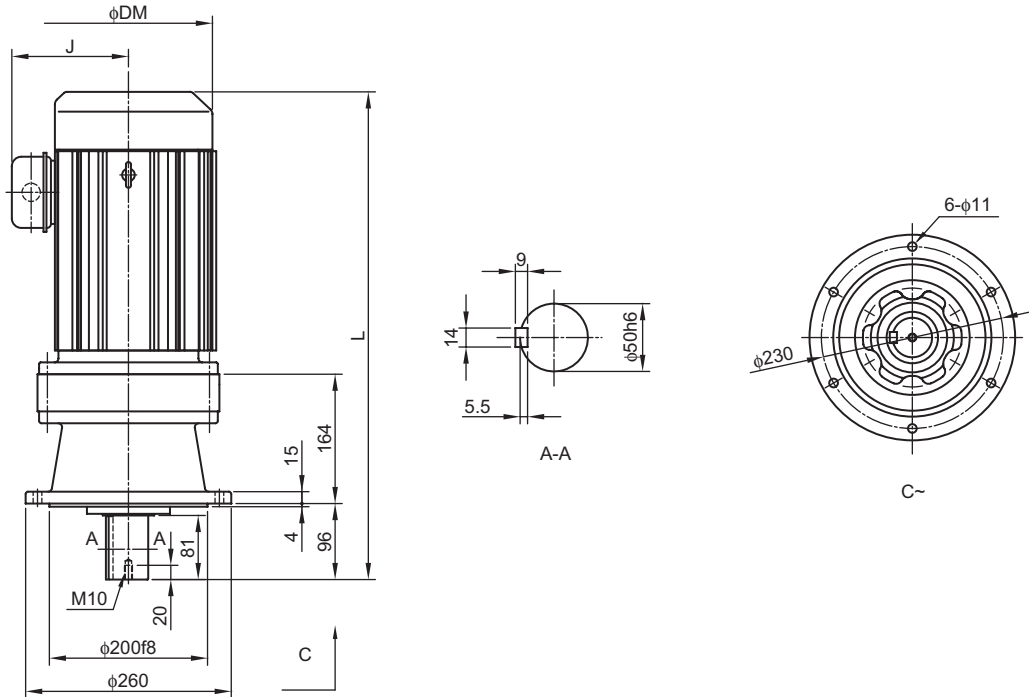
B
齿轮电机

三相变频电机 CVVM △ -614 □ -EV/AV(-B)- 减速比

C
减速机D
应用产品E
技术资料F
可选项关于
选型

选型表

尺寸图

三相
电机变频
电机CHHM
SKCNHM
1级型CHHM
1级型CNHM
2级型CHHM
2级型CNFM
1级型CHFM
1级型CNFM
2级型CHFM
2级型CVVM
SKCNVM
1级型CVVM
1级型CNVM
2级型CVVM
2级型

电机	电机		型号	DM	室内型电机								室外型电机								
	种类	功率 kW			极	标准				带制动器				标准				带制动器			
						J	L	H	质量 (kg)	J	L	H	质量 (kg)	J	L	H	质量 (kg)	J	L	H	质量 (kg)
三相	0.75	4	CVVM1	-614 □	160	143	497	-	49	143	540	-	53	143	497	-	49	143	540	-	53
	1.1	4	CVVM1H	-614 □	169	148	530	-	53	148	592	-	58	148	530	-	53	148	592	-	58
	1.5	4	CVVM2	-614 □	169	148	530	-	53	148	592	-	59	148	530	-	53	148	592	-	59
	2.2	4	CVVM3	-614 □	182	155	550	-	56	155	613	-	64	155	550	-	56	155	613	-	64
	3	4	CVVM4	-614 □	222	166	573	-	69	166	645	-	77	166	573	-	69	166	645	-	77
	3.7	4	CVVM5	-614 □	222	166	573	-	69	166	645	-	77	166	573	-	69	166	645	-	77
	5.5	4	CVVM8	-614 □	222	166	617	-	76	166	689	-	84	166	617	-	76	166	689	-	84
	7.5	4	CVVM10	-614 □	251	211	640	-	89	211	735	-	108	211	640	-	89	211	735	-	108
	11	4	CVVM15	-614 □	251	211	700	-	102	211	795	-	120	211	700	-	102	211	795	-	120
三相变频	2.2	4	CVVM3	-614 □ -EV/AV	222	166	573	-	69	166	645	-	77	166	573	-	69	166	645	-	77
	3.7	4	CVVM5	-614 □ -EV/AV	222	166	617	-	76	166	689	-	84	166	617	-	76	166	689	-	84
	5.5	4	CVVM8	-614 □ -EV/AV	251	211	640	-	89	211	735	-	108	211	640	-	89	211	735	-	108
	7.5	4	CVVM10	-614 □ -EV/AV	251	211	700	-	102	211	795	-	120	211	700	-	102	211	795	-	120
	11	4	CVVM15	-614 □ -EV/AV	324	262	790	-	160	262	895	-	199	262	790	-	160	262	922	-	199
高效三相	0.75	4	CVVM1	-614 □ -ES	169	148	530	-	54	148	592	-	59	148	530	-	54	148	592	-	59
	1.5	4	CVVM2	-614 □ -ES	182	155	550	-	57	155	613	-	64	155	550	-	57	155	613	-	64
	2.2	4	CVVM3	-614 □ -ES	222	166	573	-	67	166	645	-	77	166	573	-	69	166	645	-	78
	3.7	4	CVVM5	-614 □ -ES	222	166	617	-	74	166	689	-	84	166	617	-	76	166	689	-	85
	5.5	4	CVVM8	-614 □ -ES	251	211	640	-	89	211	735	-	107	211	640	-	89	211	735	-	109
CVVM SK	7.5	4	CVVM10	-614 □ -ES	251	211	700	-	102	211	795	-	120	211	700	-	102	211	795	-	121
	11	4	CVVM15	-614 □ -ES	324	262	790	-	154	262	895	-	191	262	790	-	160	262	922	-	199
	15	4	CVVM20	-614 □ -ES	324	262	790	-	154	262	895	-	203	262	790	-	172	262	922	-	199

- 注) 1. △中填写电机功率代号。详细内容请参见B14页“型号”。
 2. 型号的□中填写“0”或“5”。详细情况请参见选型表。
 3. 低速轴轴端尺寸的尺寸公差为JIS B 0401-1976 “h6”。
 4. 低速轴轴端键尺寸的尺寸公差按照JIS B1301-1996平行平行键标准。
 5. 输出轴轴端螺纹孔的详细尺寸请参见技术资料F25、F26页。
 6. 法兰安装部镶嵌直径的尺寸公差为JIS B 0401-1976 “f8”。

7. 型号的()在带制动器时添加。请参见B14页“型号”。
 8. 本尺寸图的尺寸如有变更恕不预告。
 9. ※AV式基本频率为50Hz时,带1.5kW变频电机的尺寸将增大。
 因此, EV式(50Hz)和AV式(60Hz)请参见1.5kW上行的尺寸表,而AV式(50Hz)则请参见下行的尺寸表。

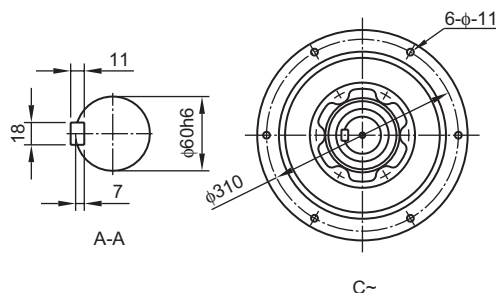
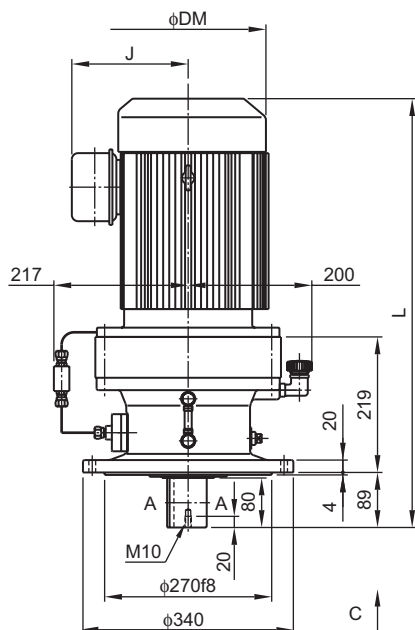
三相电机

CVVM Δ -616 \square (-B)- 减速比

三相变频电机

CVVM Δ -616 \square -EV/AV(-B)- 减速比

高效三相电机

CVVM Δ -616 \square -ES(-B)- 减速比

电机种类	功率 kW	极	型号	DM	室内型电机												室外型电机							
					标准				带制动器				标准				带制动器							
					J	L	H	质量 (kg)	J	L	H	质量 (kg)	J	L	H	质量 (kg)	J	L	H	质量 (kg)				
三相	1.1	4	CVVM1H -616 \square	169	148	583	-	83	148	645	-	88	148	583	-	83	148	645	-	88				
	1.5	4	CVVM2 -616 \square	169	148	583	-	83	148	645	-	93	148	583	-	83	148	645	-	93				
	2.2	4	CVVM3 -616 \square	182	155	598	-	86	155	661	-	97	155	598	-	86	155	661	-	97				
	3	4	CVVM4 -616 \square	222	166	621	-	102	166	693	-	106	166	621	-	102	166	693	-	106				
	3.7	4	CVVM5 -616 \square	222	166	621	-	102	166	693	-	106	166	621	-	102	166	693	-	106				
	5.5	4	CVVM8 -616 \square	222	166	665	-	109	166	737	-	113	166	665	-	109	166	737	-	113				
	7.5	4	CVVM10 -616 \square	251	211	693	-	119	211	788	-	137	211	693	-	119	211	788	-	137				
	11	4	CVVM15 -616 \square	251	211	753	-	133	211	848	-	150	211	753	-	133	211	848	-	150				
	15	4	CVVM20 -616 \square	324	262	838	-	197	262	943	-	231	262	838	-	197	262	970	-	231				
	18.5	4	CVVM25 -616 \square	394	340	933	-	267	340	1098	-	329	340	933	-	267	340	1128	-	329				
22	4	CVVM30 -616 \square	394	340	933	-	267	340	1098	-	329	340	933	-	267	340	1128	-	329					
三相变频	3.7	4	CVVM5 -616 \square -EV/AV	222	166	665	-	109	166	737	-	113	166	665	-	109	166	737	-	113				
	5.5	4	CVVM8 -616 \square -EV/AV	251	211	693	-	119	211	788	-	137	211	693	-	119	211	788	-	137				
	7.5	4	CVVM10 -616 \square -EV/AV	251	211	753	-	133	211	848	-	150	211	753	-	133	211	848	-	150				
	11	4	CVVM15 -616 \square -EV/AV	324	262	838	-	197	262	943	-	226	262	838	-	197	262	970	-	226				
	15	4	CVVM20 -616 \square -EV/AV	394	340	933	-	267	340	1098	-	329	340	933	-	267	340	1128	-	329				
高效三相	1.5	4	CVVM2 -616 \square -ES	182	155	598	-	91	155	661	-	97	155	598	-	91	155	661	-	97				
	2.2	4	CVVM3 -616 \square -ES	222	166	621	-	100	166	693	-	110	166	621	-	101	166	693	-	111				
	3.7	4	CVVM5 -616 \square -ES	222	166	665	-	107	166	737	-	117	166	665	-	109	166	737	-	118				
	5.5	4	CVVM8 -616 \square -ES	251	211	693	-	123	211	788	-	140	211	693	-	124	211	788	-	142				
	7.5	4	CVVM10 -616 \square -ES	251	211	753	-	137	211	848	-	154	211	753	-	138	211	848	-	155				
	11	4	CVVM15 -616 \square -ES	324	262	838	-	190	262	943	-	224	262	838	-	197	262	970	-	231				
	15	4	CVVM20 -616 \square -ES	324	262	838	-	190	262	943	-	236	262	838	-	209	262	970	-	231				
	18.5	4	CVVM25 -616 \square -ES	394	340	933	-	270	340	1098	-	310	340	933	-	272	340	1128	-	332				
	22	4	CVVM30 -616 \square -ES	394	340	933	-	270	340	1098	-	310	340	933	-	272	340	1128	-	332				

- 注) 1. Δ 中填写电机功率代号。详细内容请参见B14页“型号”。
 2. 型号的 \square 中填写“0”或“5”。详细情况请参见选型表。
 3. 低速轴轴端尺寸的尺寸公差为JIS B 0401-1976 “h6”。
 4. 低速轴轴端键尺寸的尺寸公差按照JIS B1301-1996平行键标准。
 5. 输出轴轴端螺纹孔的详细尺寸请参见技术资料F25、F26页。
 6. 法兰安装部镶嵌直径的尺寸公差为JIS B 0401-1976 “f8”。

7. 型号的()在带制动器时添加。请参见B14页“型号”。
 8. 本尺寸图的尺寸如有变更恕不预告。
 9. ※AV式基本频率为50Hz时, 带1.5kW变频电机的尺寸将增大。
 因此, EV式(50Hz)和AV式(60Hz)请参见1.5kW上行的尺寸表, 而AV式(50Hz)则请参见下行的尺寸表。

A
通用B
齿轮电机C
减速机D
应用产品E
技术资料F
可选项关于
选型

选型表

尺寸图

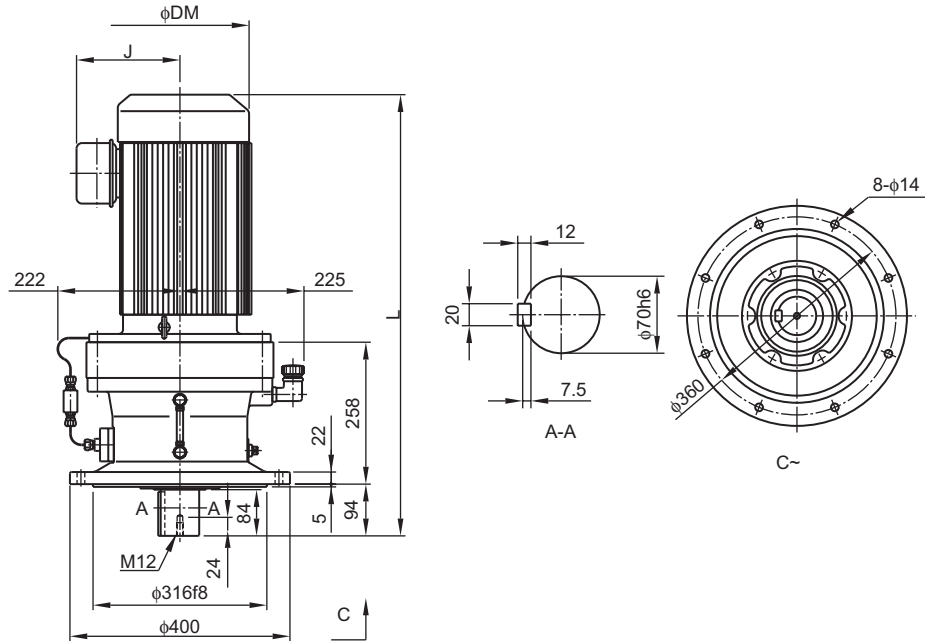
三相
电机变频
电机CHHM
SKCNHM
1级型CHHM
1级型CNHM
2级型CHHM
2级型CNFM
1级型CHFM
1级型CNFM
2级型CHFM
2级型CVVM
SKCNVM
1级型CVVM
1级型CNVM
2级型CVVM
2级型

尺寸图

A
通用三相电机 CVVM Δ -617 □ (-B)- 减速比高效三相电机 CVVM Δ -617 □ -ES(-B)- 减速比B
齿轮电机三相变频电机 CVVM Δ -617 □ -EV/AV(-B)- 减速比C
减速机D
应用产品E
技术资料F
可选项关于
选型

选型表

尺寸图

三相
电机变频
电机

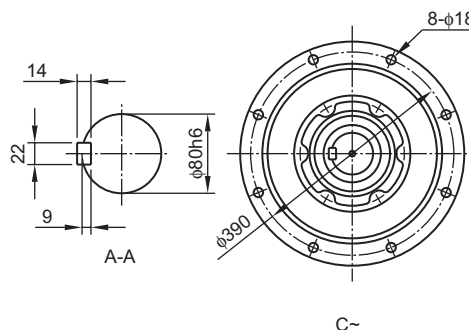
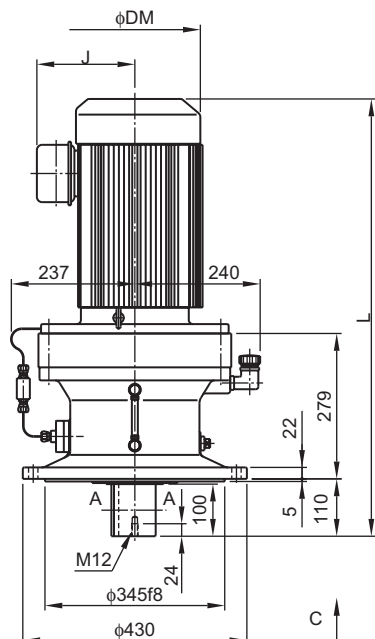
电机	种类		功率 kW	极	型号	DM	室内型电机								室外型电机							
	CHHM SK	CNHM 1级型					标准				带制动器				标准				带制动器			
							J	L	H	质量 (kg)	J	L	H	质量 (kg)	J	L	H	质量 (kg)	J	L	H	质量 (kg)
三相	CNHM 1级型	CHHM 1级型	3	4	CVVM4 -617 □	222	166	680	-	145	166	752	-	151	166	680	-	145	166	752	-	151
			3.7	4	CVVM5 -617 □	222	166	680	-	145	166	752	-	151	166	680	-	145	166	752	-	151
			5.5	4	CVVM8 -617 □	222	166	724	-	152	166	796	-	158	166	724	-	152	166	796	-	158
三相	CNHM 2级型	CHHM 2级型	7.5	4	CVVM10 -617 □	251	211	742	-	163	211	837	-	182	211	742	-	163	211	837	-	182
			11	4	CVVM15 -617 □	251	211	802	-	177	211	897	-	195	211	802	-	177	211	897	-	195
			15	4	CVVM20 -617 □	324	262	882	-	234	262	987	-	274	262	882	-	234	262	1014	-	274
三相	CNHM 2级型	CHHM 2级型	18.5	4	CVVM25 -617 □	394	340	977	-	308	340	1142	-	371	340	977	-	308	340	1172	-	371
			22	4	CVVM30 -617 □	394	340	977	-	308	340	1142	-	371	340	977	-	308	340	1172	-	371
			30	4	CVVM40 -617 □	394	340	977	-	327	340	1142	-	382	340	977	-	327	340	1172	-	382
三相	CNFM 1级型	CHFM 1级型	5.5	4	CVVM8 -617 □ -EV/AV	251	211	742	-	163	211	837	-	182	211	742	-	163	211	837	-	182
			7.5	4	CVVM10 -617 □ -EV/AV	251	211	802	-	177	211	897	-	195	211	802	-	177	211	897	-	195
			11	4	CVVM15 -617 □ -EV/AV	324	262	882	-	234	262	987	-	274	262	882	-	234	262	1014	-	274
三相	CNFM 1级型	CHFM 1级型	15	4	CVVM20 -617 □ -EV/AV	394	340	977	-	308	340	1142	-	371	340	977	-	308	340	1172	-	371
			18.5	4	CVVM25 -617 □ -EV/AV	394	340	977	-	327	340	1142	-	382	340	977	-	327	340	1172	-	382
			22	4	CVVM30 -617 □ -EV/AV	394	340	977	-	327	340	1142	-	382	340	977	-	327	340	1172	-	382
三相	CNFM 2级型	CHFM 2级型	3.7	4	CVVM5 -617 □ -ES	222	166	724	-	150	166	796	-	160	166	724	-	152	166	796	-	161
			5.5	4	CVVM8 -617 □ -ES	251	211	742	-	165	211	837	-	183	211	742	-	163	211	837	-	185
			7.5	4	CVVM10 -617 □ -ES	251	211	802	-	179	211	897	-	197	211	802	-	177	211	897	-	198
三相	CNFM 2级型	CHFM 2级型	11	4	CVVM15 -617 □ -ES	324	262	882	-	233	262	987	-	266	262	882	-	234	262	1014	-	274
			15	4	CVVM20 -617 □ -ES	324	262	882	-	233	262	987	-	278	262	882	-	246	262	1014	-	274
			18.5	4	CVVM25 -617 □ -ES	394	340	977	-	320	340	1142	-	364	340	977	-	327	340	1172	-	382
三相	CNFM 2级型	CHFM 2级型	22	4	CVVM30 -617 □ -ES	394	340	977	-	320	340	1142	-	364	340	977	-	327	340	1172	-	382
			30	4	CVVM40 -617 □ -ES	394	340	1092	-	366	340	1307	-	463	340	1092	-	373	340	1337	-	511

- 注) 1. Δ 中填写电机功率代号。详细内容请参见B14页“型号”。
 2. 型号的□中填写“0”或“5”。详细情况请参见选型表。
 3. 低速轴轴端尺寸的尺寸公差为JIS B 0401-1976 “h6”。
 4. 低速轴轴端键尺寸的尺寸公差按照JIS B1301-1996平行平行键标准。
 5. 输出轴轴端螺纹孔的详细尺寸请参见技术资料F25、F26页。
 6. 法兰安装部镶嵌直径的尺寸公差为JIS B 0401-1976 “f8”。

7. 型号的()在带制动器时添加。请参见B14页“型号”。
 8. 本尺寸图的尺寸如有变更恕不预告。
 9. ※AV式基本频率为50Hz时，带1.5kW变频电机的尺寸将增大。
 因此，EV式(50Hz)和AV式(60Hz)请参见1.5kW上行的尺寸表，而AV式(50Hz)则请参见下行的尺寸表。

三相电机 CVVM Δ -618 □ (-B)- 减速比
三相变频电机 CVVM Δ -618 □ -EV/AV(-B)- 减速比

高效三相电机 CVVM Δ -618 □ -ES(-B)- 减速比



电机			室内型电机																室外型电机			
种类	功率 kW	极	型号	DM	标准			带制动器				标准			带制动器							
					J	L	H	质量 (kg)	J	L	H	质量 (kg)	J	L	H	质量 (kg)	J	L	H	质量 (kg)		
三相	3	4	CVVM4 -618 □	222	166	717	-	172	166	789	-	168	166	717	-	172	166	789	-	168		
	3.7	4	CVVM5 -618 □	222	166	717	-	172	166	789	-	158	166	717	-	172	166	789	-	158		
	5.5	4	CVVM8 -618 □	222	166	761	-	180	166	833	-	176	166	761	-	180	166	833	-	176		
	7.5	4	CVVM10 -618 □	251	211	779	-	181	211	874	-	200	211	779	-	181	211	874	-	200		
	11	4	CVVM15 -618 □	251	211	839	-	195	211	934	-	227	211	839	-	195	211	934	-	227		
	15	4	CVVM20 -618 □	324	262	919	-	258	262	1024	-	303	262	919	-	258	262	1051	-	303		
	18.5	4	CVVM25 -618 □	394	340	1014	-	339	340	1179	-	399	340	1014	-	339	340	1209	-	399		
	22	4	CVVM30 -618 □	394	340	1014	-	326	340	1179	-	386	340	1014	-	326	340	1209	-	386		
	30	4	CVVM40 -618 □	394	340	1014	-	343	340	1179	-	410	340	1014	-	343	340	1209	-	410		
三相变频	7.5	4	CVVM10 -618 □ -EV/AV	251	211	839	-	195	211	934	-	227	211	839	-	195	211	934	-	227		
	11	4	CVVM15 -618 □ -EV/AV	324	262	919	-	258	262	1024	-	303	262	919	-	258	262	1051	-	303		
	15	4	CVVM20 -618 □ -EV/AV	394	340	1014	-	339	340	1179	-	399	340	1014	-	339	340	1209	-	399		
	18.5	4	CVVM25 -618 □ -EV/AV	394	340	1014	-	343	340	1179	-	410	340	1014	-	343	340	1209	-	410		
	22	4	CVVM30 -618 □ -EV/AV	394	340	1014	-	343	340	1179	-	410	340	1014	-	343	340	1209	-	410		
高效三相	3.7	4	CVVM5 -618 □ -ES	222	166	761	-	178	166	833	-	188	166	761	-	180	166	833	-	189		
	5.5	4	CVVM8 -618 □ -ES	251	211	779	-	193	211	874	-	211	211	779	-	195	211	874	-	213		
	7.5	4	CVVM10 -618 □ -ES	251	211	839	-	207	211	934	-	225	211	839	-	195	211	934	-	227		
	11	4	CVVM15 -618 □ -ES	324	262	919	-	267	262	1024	-	295	262	919	-	258	262	1051	-	303		
	15	4	CVVM20 -618 □ -ES	324	262	919	-	267	262	1024	-	307	262	919	-	270	262	1051	-	303		
	18.5	4	CVVM25 -618 □ -ES	394	340	1014	-	346	340	1179	-	389	340	1014	-	343	340	1209	-	410		
	22	4	CVVM30 -618 □ -ES	394	340	1014	-	346	340	1179	-	389	340	1014	-	343	340	1209	-	410		
30	4	CVVM40 -618 □ -ES	394	340	1129	-	394	340	1344	-	491	340	1129	-	402	340	1374	-	520			

注) 1. Δ 中填写电机功率代号。详细内容请参见B14页“型号”。
2. 型号的□中填写“0”或“5”。详细情况请参见选型表。
3. 低速轴轴端尺寸的尺寸公差为JIS B 0401-1976“h6”。
4. 低速轴轴端键尺寸的尺寸公差按照JIS B1301-1996平行平行键标准。
5. 输出轴轴端螺纹孔的详细尺寸请参见技术资料F25、F26页。
6. 法兰安装部镶嵌直径的尺寸公差为JIS B 0401-1976“f8”。

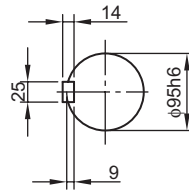
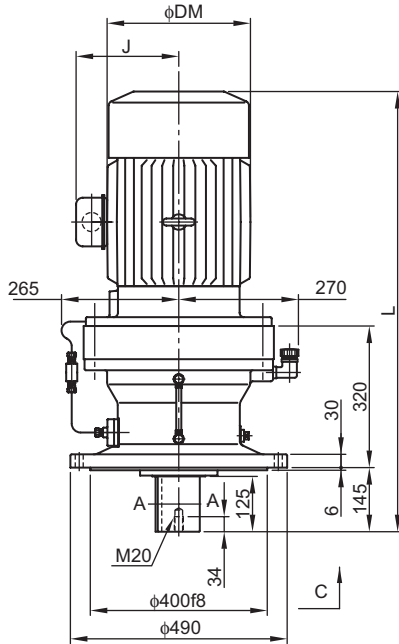
7. 型号的()在带制动器时添加。请参见B14页“型号”。
8. 本尺寸图的尺寸如有变更恕不预告。
9. ※AV式基本频率为50Hz时,带1.5kW变频电机的尺寸将增大。
因此, EV式(50Hz)和AV式(60Hz)请参见1.5kW上行的尺寸表,而AV式(50Hz)则请参见下行的尺寸表。

尺寸图

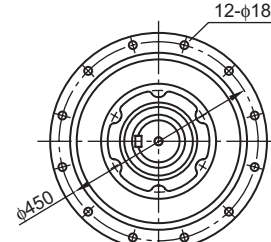
A
通用B
齿轮电机C
减速机D
应用产品E
技术资料F
可选项关于
选型

选型表

尺寸图

三相
电机变频
电机三相电机 CVVM Δ -619 □ (-B)- 减速比三相变频电机 CVVM Δ -619 □ -EV/AV(-B)- 减速比高效三相电机 CVVM Δ -619 □ -ES(-B)- 减速比

A-A



C-C

CHHM SK	电机		型号	DM	室内型电机								室外型电机								
	种类	功率 kW			极	标准			带制动器			标准			带制动器						
						J	L	H	质量 (kg)	J	L	H	质量 (kg)	J	L	H	质量 (kg)				
CNHM 1级型	三相	5.5	4	CVVM8 -619 □	222	166	857	-	249	166	929	-	260	166	857	-	249	166	929	-	260
		7.5	4	CVVM10 -619 □	251	211	870	-	247	211	965	-	282	211	870	-	247	211	965	-	282
		11	4	CVVM15 -619 □	251	211	930	-	261	211	1025	-	296	211	930	-	261	211	1025	-	296
CHHM 1级型	三相	15	4	CVVM20 -619 □	324	262	995	-	317	262	1100	-	370	262	995	-	317	262	1127	-	370
		18.5	4	CVVM25 -619 □	394	340	1090	-	411	340	1255	-	467	340	1090	-	411	340	1285	-	467
CNHM 2级型	三相	18.5	6	CVVM256 -619 □	394	340	1090	-	426	340	1255	-	479	340	1090	-	426	340	1285	-	479
		22	4	CVVM30 -619 □	394	340	1090	-	424	340	1255	-	467	340	1090	-	424	340	1285	-	467
CHHM 2级型	三相	30	4	CVVM40 -619 □	394	340	1090	-	424	340	1255	-	482	340	1090	-	424	340	1285	-	482
		30	6	CVVM406 -619 □	394	340	1205	-	448	340	1420	-	575	340	1205	-	448	340	1450	-	575
CNFM 1级型	三相	37	4	CVVM50 -619 □	394	340	1205	-	448	340	1420	-	576	340	1205	-	448	340	1450	-	576
		37	6	CVVM506 -619 □	394	340	1205	-	477	340	1420	-	604	340	1205	-	477	340	1450	-	604
CHFM 1级型	三相 变频	11	4	CVVM15 -619 □ -EV/AV	324	262	995	-	317	262	1100	-	370	262	995	-	317	262	1127	-	370
		15	4	CVVM20 -619 □ -EV/AV	394	340	1090	-	424	340	1255	-	467	340	1090	-	424	340	1285	-	467
		18.5	4	CVVM25 -619 □ -EV/AV	394	340	1090	-	424	340	1255	-	482	340	1090	-	424	340	1285	-	482
		22	4	CVVM30 -619 □ -EV/AV	394	340	1090	-	424	340	1255	-	482	340	1090	-	424	340	1285	-	482
CNFM 2级型	高效 三相	5.5	4	CVVM8 -619 □ -ES	251	211	870	-	262	211	965	-	280	211	870	-	263	211	965	-	282
		7.5	4	CVVM10 -619 □ -ES	251	211	930	-	276	211	1025	-	294	211	930	-	261	211	1025	-	296
		11	4	CVVM15 -619 □ -ES	324	262	995	-	329	262	1100	-	363	262	995	-	317	262	1127	-	370
CHFM 2级型	三相	15	4	CVVM20 -619 □ -ES	324	262	995	-	329	262	1100	-	375	262	995	-	329	262	1127	-	382
		18.5	4	CVVM25 -619 □ -ES	394	340	1090	-	416	340	1255	-	459	340	1090	-	426	340	1285	-	482
		22	4	CVVM30 -619 □ -ES	394	340	1090	-	416	340	1255	-	459	340	1090	-	426	340	1285	-	482
CVVM SK	30	4	CVVM40 -619 □ -ES	394	340	1129	-	391	340	1344	-	488	340	1129	-	385	340	1374	-	536	

- 注) 1. Δ 中填写电机功率代号。详细内容请参见B14页“型号”。
 2. 型号的□中填写“0”或“5”。详细情况请参见选型表。
 3. 低速轴轴端尺寸的尺寸公差为JIS B 0401-1976 “h6”。
 4. 低速轴轴端键尺寸的尺寸公差按照JIS B1301-1996平行键标准。
 5. 输出轴轴端螺纹孔的详细尺寸请参见技术资料F25、F26页。
 6. 法兰安装部镶嵌直径的尺寸公差为JIS B 0401-1976 “f8”。

7. 型号的()在带制动器时添加。请参见B14页“型号”。
 8. 本尺寸图的尺寸如有变更恕不预告。
 9. ※AV式基本频率为50Hz时, 带1.5kW变频电机的尺寸将增大。
 因此, EV式(50Hz)和AV式(60Hz)请参见1.5kW上行的尺寸表, 而AV式(50Hz)则请参见下行的尺寸表。

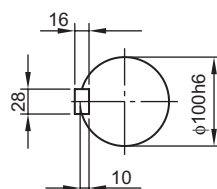
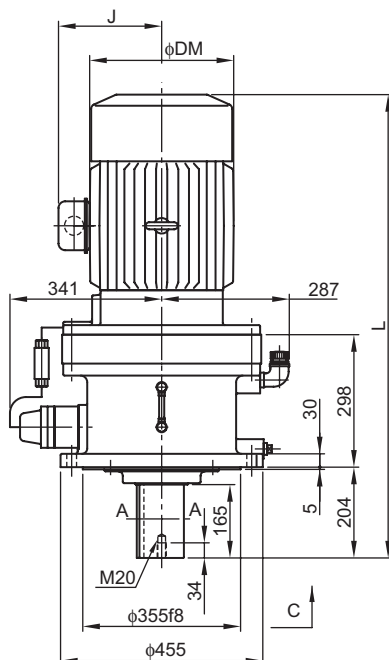
三相电机

CVVM Δ -6205(-B)- 减速比

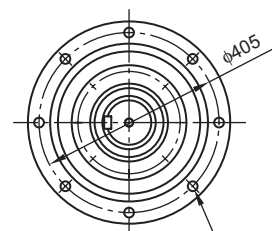
三相变频电机

CVVM Δ -6205-EV/AV(-B)- 减速比

高效三相电机

CVVM Δ -6205-ES(-B)- 减速比

A-A



C-C

电机			型号	DM	室内型电机								室外型电机								
种类	功率 kW	极			标准			带制动器			标准			带制动器							
					J	L	H	质量 (kg)	J	L	H	质量 (kg)	J	L	H	质量 (kg)	J	L	H	质量 (kg)	
三相	11	4	CVVM15	-6205	251	211	972	-	284	211	1067	-	318	211	972	-	284	211	1067	-	318
	15	4	CVVM20	-6205	324	262	1042	-	359	262	1147	-	394	262	1042	-	359	262	1174	-	394
	15	6	CVVM206	-6205	394	262	1127	-	433	262	1292	-	478	262	1127	-	433	262	1322	-	478
	18.5	4	CVVM25	-6205	394	340	1127	-	433	340	1292	-	487	340	1127	-	433	340	1322	-	487
	22	4	CVVM30	-6205	394	340	1127	-	431	340	1292	-	487	340	1127	-	431	340	1322	-	487
	22	6	CVVM306	-6205	394	340	1127	-	446	340	1292	-	499	340	1127	-	446	340	1322	-	499
	30	4	CVVM40	-6205	394	340	1127	-	431	340	1292	-	504	340	1127	-	431	340	1322	-	504
	30	6	CVVM406	-6205	394	340	1242	-	469	340	1457	-	593	340	1242	-	469	340	1487	-	593
	37	4	CVVM50	-6205	394	340	1242	-	469	340	1457	-	593	340	1242	-	469	340	1487	-	593
	37	6	CVVM506	-6205	394	340	1242	-	498	340	1457	-	622	340	1242	-	498	340	1487	-	622
	45	4	CVVM60	-6205	394	340	1242	-	485	340	1457	-	609	340	1242	-	485	340	1487	-	609
45	6	CVVM606	-6205	484	340	1297	-	562	-	-	-	-	340	1297	-	562	-	-	-	-	
55	4	CVVM75	-6205	484	390	1297	-	574	-	-	-	-	390	1297	-	574	-	-	-	-	
三相变频	15	4	CVVM20	-6205-EV/AV	394	340	1127	-	433	340	1292	-	487	340	1127	-	433	340	1322	-	487
	18.5	4	CVVM25	-6205-EV/AV	394	340	1127	-	444	340	1292	-	498	340	1127	-	444	340	1322	-	498
	22	4	CVVM30	-6205-EV/AV	394	340	1127	-	444	340	1292	-	498	340	1127	-	444	340	1322	-	498
高效三相	11	4	CVVM15	-6205-ES	324	262	1042	-	352	262	1147	-	387	262	1042	-	359	262	1174	-	394
	15	4	CVVM20	-6205-ES	324	262	1042	-	352	262	1147	-	399	262	1042	-	371	262	1174	-	406
	18.5	4	CVVM25	-6205-ES	394	340	1127	-	436	340	1292	-	481	340	1127	-	446	340	1322	-	504
	22	4	CVVM30	-6205-ES	394	340	1127	-	436	340	1292	-	481	340	1127	-	446	340	1322	-	504
	30	4	CVVM40	-6205-ES	394	340	1242	-	474	340	1457	-	568	340	1242	-	469	340	1487	-	593

- 注) 1. Δ 中填写电机功率代号。详细内容请参见B14页“型号”。
 2. 低速轴轴端尺寸的尺寸公差为JIS B 0401-1976“h6”。
 3. 低速轴轴端键尺寸的尺寸公差按照JIS B1301-1996平行键标准。
 4. 输出轴轴端螺纹孔的详细尺寸请参见技术资料F25、F26页。
 5. 法兰安装部镶嵌直径的尺寸公差为JIS B 0401-1976“f8”。

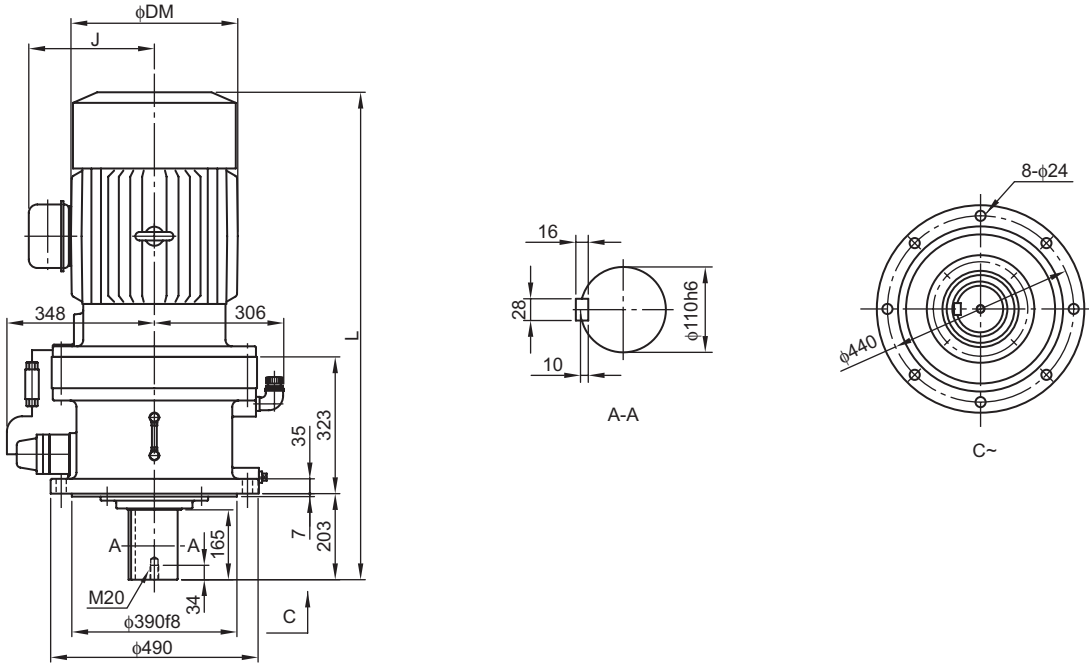
6. 型号的()在带制动器时添加。请参见B14页“型号”。
 7. 本尺寸图的尺寸如有变更恕不预告。
 8. ※AV式基本频率为50Hz时,带1.5kW变频电机的尺寸将增大。
 因此, EV式(50Hz)和AV式(60Hz)请参见1.5kW上行的尺寸表,而AV式(50Hz)则请参见下行的尺寸表。

尺寸图

- A 通用
- B 三相电机
三相变频电机
齿轮电机
- C 减速机
- D 应用产品
- E 技术资料
- F 可选项
- 关于选型
- 选型表
- 尺寸图
- 三相电机
- 变频电机

三相电机 CVVM △ -6215(-B)- 减速比
三相变频电机 CVVM △ -6215-EV/AV(-B)- 减速比

高效三相电机 CVVM △ -6215-ES(-B)- 减速比



CHHM SK	电机		型号	DM	室内型电机								室外型电机								
	种类	功率 kW			极	标准				带制动器				标准				带制动器			
						J	L	H	质量 (kg)	J	L	H	质量 (kg)	J	L	H	质量 (kg)	J	L	H	质量 (kg)
CNHM 1级型	三相	11	4	CVVM15 -6215	251	211	996	-	362	211	1091	-	397	211	996	-	362	211	1091	-	397
		15	4	CVVM20 -6215	324	262	1066	-	420	262	1171	-	475	262	1066	-	420	262	1198	-	475
CHHM 1级型	三相	15	6	CVVM206 -6215	394	262	1151	-	508	262	1316	-	562	262	1151	-	508	262	1346	-	562
		18.5	4	CVVM25 -6215	394	340	1151	-	508	340	1316	-	562	340	1151	-	508	340	1346	-	562
CNHM 2级型	三相	18.5	6	CVVM256 -6215	394	340	1151	-	504	340	1316	-	574	340	1151	-	504	340	1346	-	574
		22	4	CVVM30 -6215	394	340	1151	-	491	340	1316	-	562	340	1151	-	491	340	1346	-	562
CHHM 2级型	三相	22	6	CVVM306 -6215	394	340	1151	-	521	340	1316	-	574	340	1151	-	521	340	1346	-	574
		30	4	CVVM40 -6215	394	340	1151	-	504	340	1316	-	574	340	1151	-	504	340	1346	-	574
CNFM 1级型	三相	30	6	CVVM406 -6215	394	340	1266	-	542	340	1481	-	641	340	1266	-	542	340	1511	-	641
		37	4	CVVM50 -6215	394	340	1266	-	542	340	1481	-	632	340	1266	-	542	340	1511	-	632
CHFM 1级型	三相变频	37	6	CVVM506 -6215	394	340	1266	-	571	340	1481	-	670	340	1266	-	571	340	1511	-	670
		45	4	CVVM60 -6215	394	340	1266	-	559	340	1481	-	648	340	1266	-	559	340	1511	-	648
CNFM 2级型	三相	45	6	CVVM606 -6215	484	340	1321	-	664	-	-	-	-	340	1321	-	664	-	-	-	-
		55	4	CVVM75 -6215	484	390	1321	-	664	-	-	-	-	390	1321	-	664	-	-	-	-
CHFM 2级型	三相变频	18.5	4	CVVM25 -6215-AV	394	340	1151	-	504	340	1316	-	574	340	1151	-	504	340	1346	-	574
CHFM 2级型	高效三相	11	4	CVVM15 -6215-ES	324	262	1066	-	433	262	1171	-	468	262	1066	-	420	262	1198	-	475
		15	4	CVVM20 -6215-ES	324	262	1066	-	433	262	1171	-	480	262	1066	-	432	262	1198	-	475
		18.5	4	CVVM25 -6215-ES	394	340	1151	-	511	340	1316	-	556	340	1151	-	504	340	1346	-	574
CVVM 1级型	三相	22	4	CVVM30 -6215-ES	394	340	1151	-	511	340	1316	-	556	340	1151	-	504	340	1346	-	574
		30	4	CVVM40 -6215-ES	394	340	1266	-	549	340	1481	-	607	340	1266	-	542	340	1511	-	632

- CVVM SK
- CNVM 1级型
- CVVM 1级型
- CNVM 2级型
- CVVM 2级型

注) 1. △中填写电机功率代号。详细内容请参见B14页“型号”。
 2. 低速轴轴端尺寸的公差为JIS B 0401-1976 “h6”。
 3. 低速轴轴端键尺寸的公差按照JIS B1301-1996平行键标准。
 4. 输出轴轴端螺纹孔的详细尺寸请参见技术资料F25、F26页。
 5. 法兰安装部镶嵌直径的尺寸公差为JIS B 0401-1976 “f8”。
 6. 型号的 () 在带制动器时添加。请参见B14页“型号”。
 7. 本尺寸图的尺寸如有变更恕不预告。
 8. ※AV式基本频率为50Hz时，带1.5kW变频电机的尺寸将增大。因此，EV式(50Hz)和AV式(60Hz)请参见1.5kW上行的尺寸表，而AV式(50Hz)则请参见下行的尺寸表。

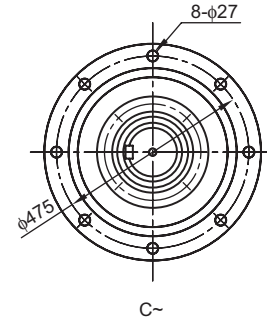
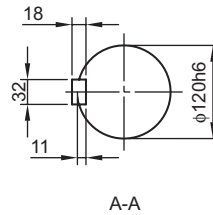
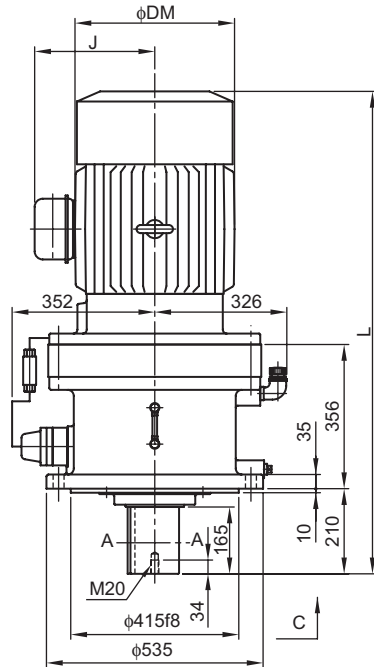
三相电机

CVVM Δ -6225(-B)- 减速比

三相变频电机

CVVM Δ -6225-EV/AV(-B)- 减速比

高效三相电机

CVVM Δ -6225-ES(-B)- 减速比

电机			型号	DM	室内型电机								室外型电机								
种类	功率 kW	极			标准			带制动器			标准			带制动器							
					J	L	H	质量 (kg)	J	L	H	质量 (kg)	J	L	H	质量 (kg)	J	L	H	质量 (kg)	
三相	15	6	CVVM206	-6225	394	262	1191	-	598	262	1356	-	643	262	1191	-	598	262	1386	-	643
	18.5	4	CVVM25	-6225	394	340	1191	-	598	340	1356	-	652	340	1191	-	598	340	1386	-	652
	18.5	6	CVVM256	-6225	394	340	1191	-	611	340	1356	-	658	340	1191	-	611	340	1386	-	658
	22	4	CVVM30	-6225	394	340	1191	-	586	340	1356	-	652	340	1191	-	586	340	1386	-	652
	22	6	CVVM306	-6225	394	340	1191	-	611	340	1356	-	668	340	1191	-	611	340	1386	-	668
	30	4	CVVM40	-6225	394	340	1191	-	611	340	1356	-	668	340	1191	-	611	340	1386	-	668
	30	6	CVVM406	-6225	394	340	1306	-	637	340	1521	-	759	340	1306	-	637	340	1551	-	759
	37	4	CVVM50	-6225	394	340	1306	-	637	340	1521	-	759	340	1306	-	637	340	1551	-	759
	37	6	CVVM506	-6225	394	340	1306	-	666	340	1521	-	788	340	1306	-	666	340	1551	-	788
	45	4	CVVM60	-6225	394	340	1306	-	653	340	1521	-	775	340	1306	-	653	340	1551	-	775
三相变频	45	6	CVVM606	-6225	484	340	1361	-	748	-	-	-	340	1361	-	748	-	-	-	-	
	55	4	CVVM75	-6225	484	390	1361	-	748	-	-	-	390	1361	-	748	-	-	-	-	
三相变频	22	4	CVVM30	-6225-AV	394	340	1191	-	599	340	1356	-	668	340	1191	-	599	340	1386	-	668
高效三相	18.5	4	CVVM25	-6225-ES	394	340	1191	-	601	340	1356	-	646	340	1191	-	611	340	1386	-	668
	22	4	CVVM30	-6225-ES	394	340	1191	-	601	340	1356	-	646	340	1191	-	611	340	1386	-	668
	30	4	CVVM40	-6225-ES	394	340	1306	-	639	340	1521	-	734	340	1306	-	637	340	1551	-	759

- 注) 1. Δ 中填写电机功率代号。详细内容请参见B14页“型号”。
 2. 低速轴轴端尺寸的尺寸公差为JIS B 0401-1976 “h6”。
 3. 低速轴轴端键尺寸的尺寸公差按照JIS B1301-1996平行平行键标准。
 4. 输出轴轴端螺纹孔的详细尺寸请参见技术资料F25、F26页。
 5. 法兰安装部镶嵌直径的尺寸公差为JIS B 0401-1976 “f8”。

6. 型号的()在带制动器时添加。请参见B14页“型号”。
 7. 本尺寸图的尺寸如有变更恕不预告。
 8. ※AV式基本频率为50Hz时, 带1.5kW变频电机的尺寸将增大。
 因此, EV式(50Hz)和AV式(60Hz)请参见1.5kW上行的尺寸表, 而AV式(50Hz)则请参见下行的尺寸表。

A
通用B
齿轮电机C
减速机D
应用产品E
技术资料F
可选项关于
选型

选型表

尺寸图

三相
电机变频
电机CHHM
SKCNHM
1级型CHHM
1级型CNHM
2级型CHHM
2级型CNFM
1级型CHFM
1级型CNFM
2级型CHFM
2级型CVVM
SKCNVM
1级型CVVM
1级型CNVM
2级型CVVM
2级型

尺寸图

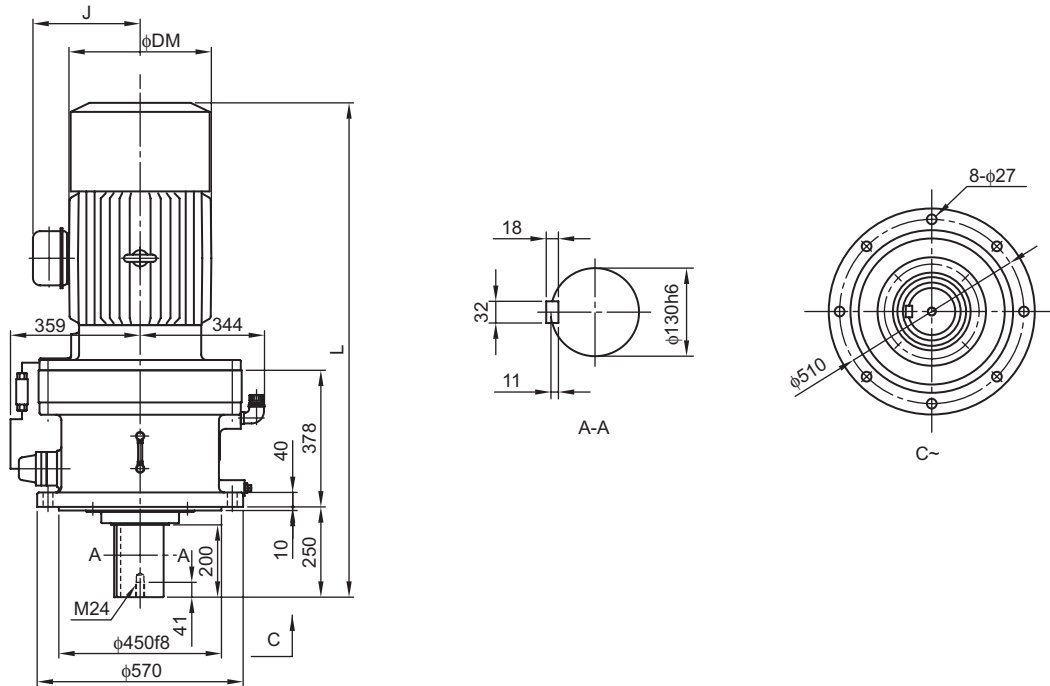
A
通用

三相电机

CVVM Δ -6235(-B)- 减速比B
齿轮电机C
减速机D
应用产品E
技术资料F
可选项关于
选型

选型表

尺寸图

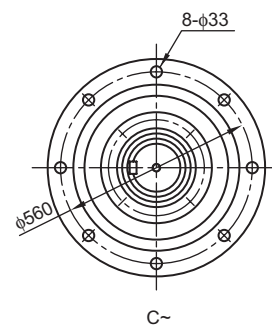
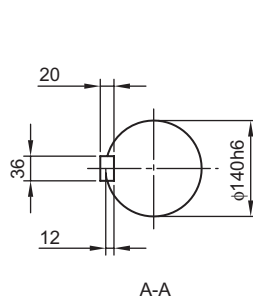
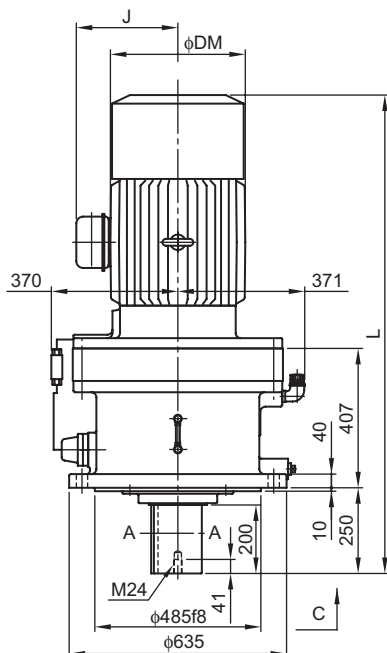
三相
电机变频
电机CHHM
SKCNHM
1级型CHHM
1级型CNHM
2级型CHHM
2级型CNFM
1级型CHFM
1级型CNFM
2级型CHFM
2级型CVVM
SKCNVM
1级型CVVM
1级型CNVM
2级型CVVM
2级型

电机	电机		型号	DM	室内型电机								室外型电机								
	种类	功率 kW			极	标准			带制动器				标准			带制动器					
						J	L	H	质量 (kg)	J	L	H	质量 (kg)	J	L	H	质量 (kg)	J	L	H	质量 (kg)
三相	15	6	CVVM206	-6235	394	262	1253	-	676	262	1418	-	707	262	1253	-	676	262	1448	-	707
	18.5	6	CVVM256	-6235	394	340	1253	-	676	340	1418	-	734	340	1253	-	676	340	1448	-	734
	22	6	CVVM306	-6235	394	340	1253	-	676	340	1418	-	734	340	1253	-	676	340	1448	-	734
	30	6	CVVM406	-6235	394	340	1368	-	751	340	1583	-	825	340	1368	-	751	340	1613	-	825
	37	6	CVVM506	-6235	394	340	1368	-	780	340	1583	-	854	340	1368	-	780	340	1613	-	854
	45	6	CVVM606	-6235	484	340	1423	-	823	-	-	-	-	340	1423	-	823	-	-	-	-
55	6	CVVM756	-6235	485	390	1503	-	877	-	-	-	-	390	1503	-	877	-	-	-	-	

- 注) 1. Δ 中填写电机功率代号。详细内容请参见B14页“型号”。
 2. 低速轴轴端尺寸的尺寸公差为JIS B 0401-1976 “h6”。
 3. 低速轴轴端键尺寸的尺寸公差按照JIS B1301-1996平行平行键标准。
 4. 输出轴轴端螺纹孔的详细尺寸请参见技术资料F25、F26页。
 5. 法兰安装部镶嵌直径的尺寸公差为JIS B 0401-1976 “f8”。

6. 型号的 () 在带制动器时添加。请参见B14页“型号”。
 7. 本尺寸图的尺寸如有变更恕不预告。
 8. ※AV式基本频率为50Hz时，带1.5kW变频电机的尺寸将增大。
 因此，EV式(50Hz)和AV式(60Hz)请参见1.5kW上行的尺寸表，而AV式(50Hz)则请参见下行的尺寸表。

三相电机

CVVM Δ -6245(-B)- 减速比

电机			型号	DM	室内型电机								室外型电机								
种类	功率 kW	极			标准			带制动器				标准			带制动器						
					J	L	H	质量 (kg)	J	L	H	质量 (kg)	J	L	H	质量 (kg)	J	L	H	质量 (kg)	
三相	15	6	CVVM206	-6245	394	262	1282	-	782	262	1447	-	828	262	1282	-	782	262	1477	-	828
	18.5	6	CVVM256	-6245	394	340	1282	-	782	340	1447	-	830	340	1282	-	782	340	1477	-	830
	22	6	CVVM306	-6245	394	340	1282	-	782	340	1447	-	830	340	1282	-	782	340	1477	-	830
	30	6	CVVM406	-6245	394	340	1397	-	828	340	1612	-	831	340	1397	-	828	340	1642	-	831
	37	6	CVVM506	-6245	394	340	1397	-	857	340	1612	-	963	340	1397	-	857	340	1642	-	963
	45	6	CVVM606	-6245	484	340	1452	-	931	-	-	-	-	340	1452	-	931	-	-	-	-
	55	6	CVVM756	-6245	485	390	1532	-	983	-	-	-	-	390	1532	-	983	-	-	-	-

- 注) 1. Δ 中填写电机功率代号。详细内容请参见B14页“型号”。
 2. 低速轴轴端尺寸的尺寸公差为JIS B 0401-1976“h6”。
 3. 低速轴轴端键尺寸的尺寸公差按照JIS B1301-1996平行平行键标准。
 4. 输出轴轴端螺纹孔的详细尺寸请参见技术资料F25、F26页。
 5. 法兰安装部镶嵌直径的尺寸公差为JIS B 0401-1976“f8”。

6. 型号的()在带制动器时添加。请参见B14页“型号”。
 7. 本尺寸图的尺寸如有变更恕不预告。
 8. ※AV式基本频率为50Hz时, 带1.5kW变频电机的尺寸将增大。
 因此, EV式(50Hz)和AV式(60Hz)请参见1.5kW上行的尺寸表, 而AV式(50Hz)则请参见下行的尺寸表。

A
通用B
齿轮电机C
减速机D
应用产品E
技术资料F
可选项关于
选型

选型表

尺寸图

三相
电机变频
电机CHHM
SKCNHM
1级型CHHM
1级型CNHM
2级型CHHM
2级型CNFM
1级型CHFM
1级型CNFM
2级型CHFM
2级型CVVM
SKCNVM
1级型CVVM
1级型CNVM
2级型CVVM
2级型

尺寸图

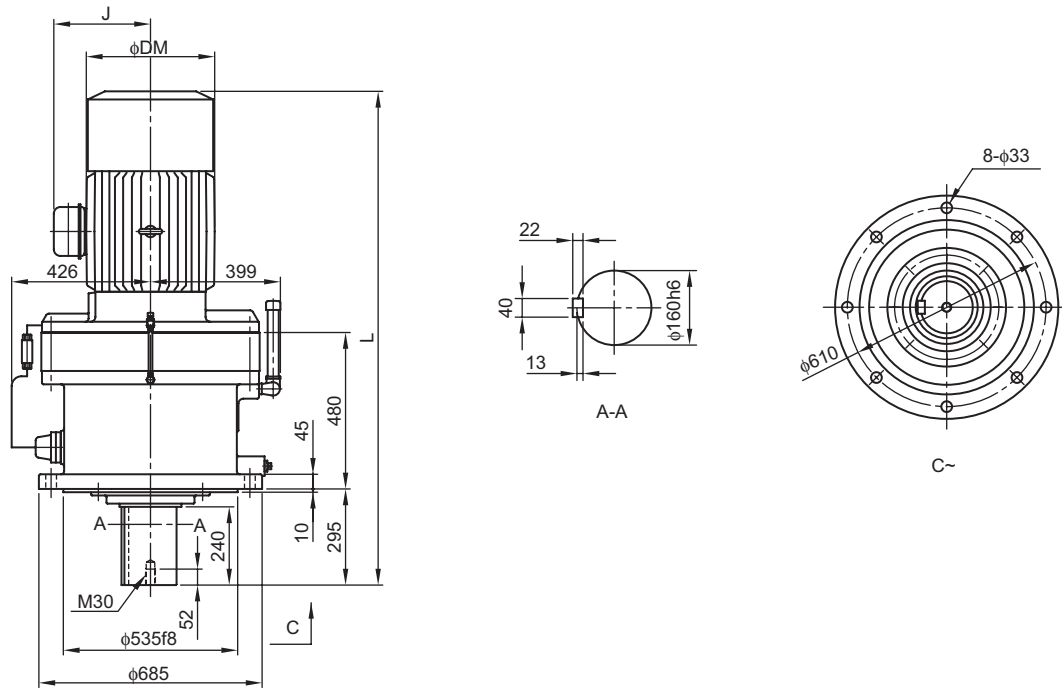
A
通用

三相电机

CVVM Δ -6255(-B)- 减速比B
齿轮电机C
减速机D
应用产品E
技术资料F
可选项关于
选型

选型表

尺寸图

三相
电机变频
电机

CHHM SK	电机		型号	DM	室内型电机								室外型电机								
	种类	功率 kW			极	标准			带制动器				标准			带制动器					
						J	L	H	质量 (kg)	J	L	H	质量 (kg)	J	L	H	质量 (kg)	J	L	H	质量 (kg)
CNHM 1级型	三相	18.5	6	CVVM256 -6255	394	340	1400	-	1075	340	1565	-	1115	340	1400	-	1075	340	1595	-	1115
		22	6	CVVM306 -6255	394	340	1400	-	1075	340	1565	-	1115	340	1400	-	1075	340	1595	-	1115
CHHM 1级型	三相	30	6	CVVM406 -6255	394	340	1515	-	1120	340	1730	-	1135	340	1515	-	1120	340	1760	-	1135
		37	6	CVVM506 -6255	394	340	1515	-	1150	340	1730	-	1165	340	1515	-	1150	340	1760	-	1165
CNHM 2级型	三相	45	6	CVVM606 -6255	484	340	1570	-	1215	-	-	-	-	340	1570	-	1215	-	-	-	-
		55	6	CVVM756 -6255	485	390	1650	-	1265	-	-	-	-	390	1650	-	1265	-	-	-	-

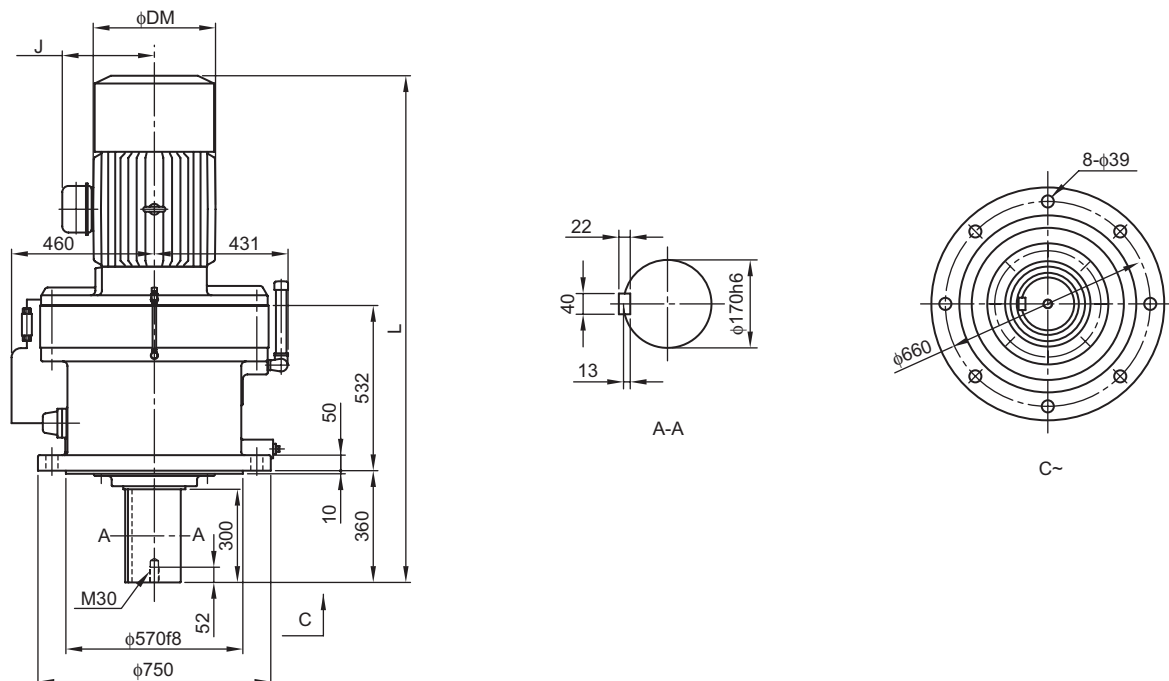
CHHM
2级型CNFM
1级型CHFM
1级型CNFM
2级型CHFM
2级型CVVM
SKCNVM
1级型CVVM
1级型CNVM
2级型CVVM
2级型

- 注) 1. Δ 中填写电机功率代号。详细内容请参见B14页“型号”。
 2. 低速轴轴端尺寸的尺寸公差为JIS B 0401-1976 “h6”。
 3. 低速轴轴端键尺寸的尺寸公差按照JIS B1301-1996平行平行键标准。
 4. 输出轴轴端螺纹孔的详细尺寸请参见技术资料F25、F26页。
 5. 法兰安装部镶嵌直径的尺寸公差为JIS B 0401-1976 “f8”。

6. 型号的 () 在带制动器时添加。请参见B14页“型号”。
 7. 本尺寸图的尺寸如有变更恕不预告。
 8. ※AV式基本频率为50Hz时，带1.5kW变频电机的尺寸将增大。
 因此，EV式(50Hz)和AV式(60Hz)请参见1.5kW上行的尺寸表，而AV式(50Hz)则请参见下行的尺寸表。

三相电机

CVVM △ -6265(-B)- 减速比



电机			型号	DM	室内型电机								室外型电机								
种类	功率 kW	极			标准				带制动器				标准				带制动器				
					J	L	H	质量 (kg)	J	L	H	质量 (kg)	J	L	H	质量 (kg)	J	L	H	质量 (kg)	
三相	30	6	CVVM406	-6265	394	340	1632	-	1370	340	1847	-	1380	340	1632	-	1310	340	1877	-	1485
	37	6	CVVM506	-6265	394	340	1632	-	1400	340	1847	-	1490	340	1632	-	1340	340	1877	-	1510
	45	6	CVVM606	-6265	484	340	1687	-	1465	-	-	-	-	340	1687	-	1490	-	-	-	-
	55	6	CVVM756	-6265	485	390	1767	-	1515	-	-	-	-	390	1767	-	1540	-	-	-	-

- 注) 1. △中填写电机功率代号。详细内容请参见B14页“型号”。
 2. 低速轴轴端尺寸的尺寸公差为JIS B 0401-1976 “h6”。
 3. 低速轴轴端键尺寸的尺寸公差按照JIS B1301-1996平行平行键标准。
 4. 输出轴轴端螺纹孔的详细尺寸请参见技术资料F25、F26页。
 5. 法兰安装部镶嵌直径的尺寸公差为JIS B 0401-1976 “f8”。

6. 型号的()在带制动器时添加。请参见B14页“型号”。
 7. 本尺寸图的尺寸如有变更恕不预告。
 8. ※AV式基本频率为50Hz时, 带1.5kW变频电机的尺寸将增大。
 因此, EV式(50Hz)和AV式(60Hz)请参见1.5kW上行的尺寸表, 而AV式(50Hz)则请参见下行的尺寸表。

A
通用B
齿轮电机C
减速机D
应用产品E
技术资料F
可选项关于
选型

选型表

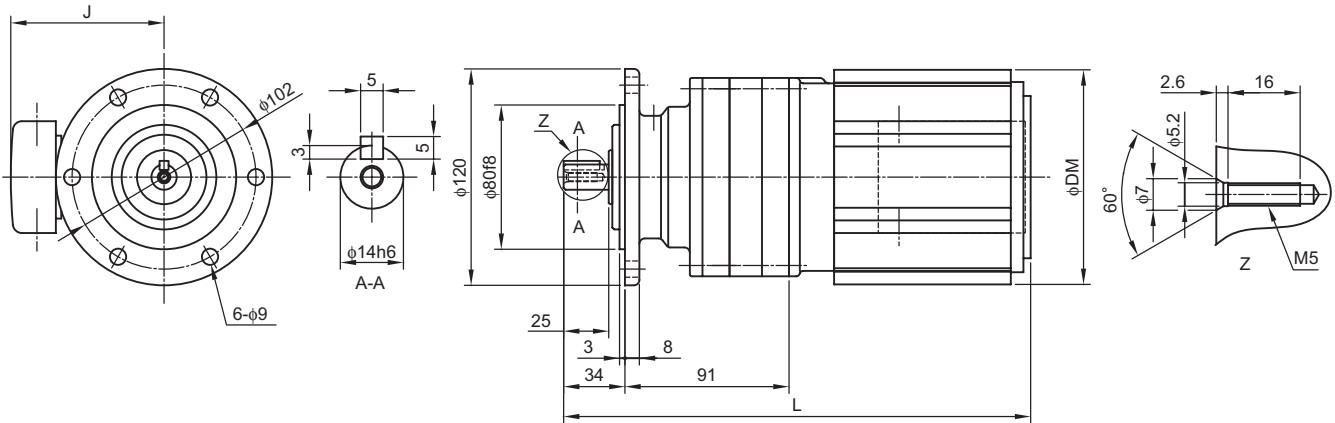
尺寸图

三相
电机变频
电机CHHM
SKCNHM
1级型CHHM
1级型CNHM
2级型CHHM
2级型CNFM
1级型CHFM
1级型CNFM
2级型CHFM
2级型CVVM
SKCNVM
1级型CVVM
1级型CNVM
2级型CVVM
2级型

尺寸图

- A 通用
- B 三相变频电机
- C 减速机
- D 应用产品
- E 技术资料
- F 可选项
- 关于选型
- 选型表

三相电机 CNVM △ -606 □ DA(-B)- 减速比
 三相变频电机 CNVM △ -606 □ DA-EV/AV(-B)- 减速比



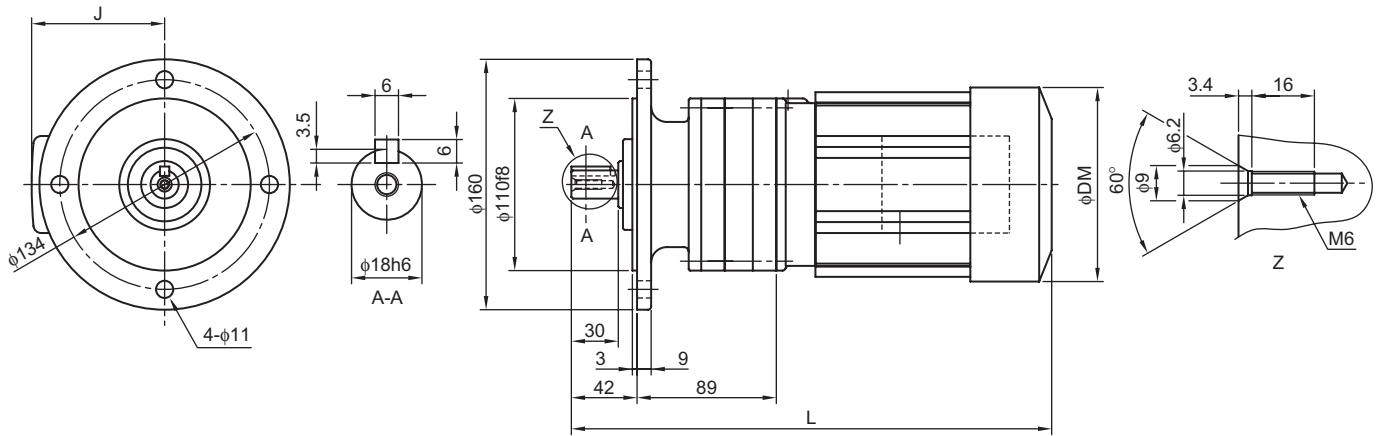
※ 图示为 0.1kw 三相电机的情况。三相变频电机附带扇盖。

尺寸图	电机		型号	DM	室内型电机								室外型电机								
	种类	功率 kW			极	标准				带制动器				标准				带制动器			
						J	L	H	质量 (kg)	J	L	H	质量 (kg)	J	L	H	质量 (kg)	J	L	H	质量 (kg)
三相电机	三相	0.1	4	CNVM01 -606□DA	119(124)	113	259	-	8.5	113	294	-	9.5	113	259	-	8.5	113	294	-	9.5
变频电机	三相变频	0.1	4	CNVM01 -606□DA-EV/AV	124	113	301	-	9.5	113	333	-	13.5	113	301	-	9.5	113	333	-	13.5

()内的DM尺寸为带制动器时的尺寸

CHHM SK 三相电机 CNVM △ -607 □ DA(-B)- 减速比 高效三相电机 CNVM △ -607 □ DA-ES(-B)- 减速比
 三相变频电机 CNVM △ -607 □ DA-EV/AV(-B)- 减速比

- CNHM 1级型
- CHHM 1级型
- CNHM 2级型
- CHHM 2级型
- CNFM 1级型
- CHFM 1级型
- CNFM 2级型



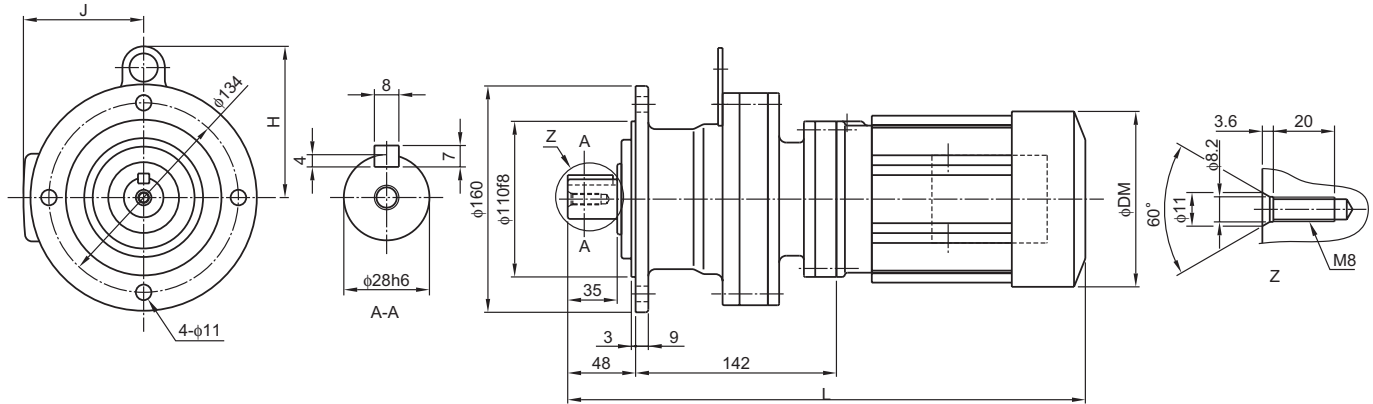
尺寸图	电机		型号	DM	室内型电机								室外型电机								
	种类	功率 kW			极	标准				带制动器				标准				带制动器			
						J	L	H	质量 (kg)	J	L	H	质量 (kg)	J	L	H	质量 (kg)	J	L	H	质量 (kg)
CVVM SK	三相	0.1	4	CNVM01 -607□DA	119(124)	113	265	-	10.5	113	300	-	11	113	265	-	10.5	113	300	-	11
		0.2	4	CNVM02 -607□DA	124	113	307	-	11.5	113	339	-	13	113	307	-	11.5	113	339	-	13
CNVM 1级型	三相变频	0.1	4	CNVM01 -607□DA-EV/AV	124	113	307	-	11.5	113	339	-	13	113	307	-	11.5	113	339	-	13
		0.2	4	CNVM02 -607□DA-EV/AV	124	113	327	-	12	113	359	-	14	113	327	-	12	113	359	-	14

()内的DM尺寸为带制动器时的尺寸

1. △中填写电机功率代号。详细内容请参见B14页“型号”。
2. 型号的□中填写“0”或“5”。详细情况请参见选型表。
3. 低速轴轴端尺寸的尺寸公差为JIS B 0401-1976 “h6”。
4. 低速轴轴端键尺寸的尺寸公差按照JIS B1301-1996平行平行键标准。
5. 输出轴轴端螺孔的详细尺寸请参见技术资料F25、F26页。
6. 法兰安装部镶嵌直径的尺寸公差为JIS B 0401-1976 “f8”。
7. 型号的()在带制动器时添加。请参见B14页“型号”。
8. 0.1kW的三相电机为全封闭自冷型，故不带风扇罩。
9. 本尺寸图的尺寸如有变更恕不预告。
10. ※AV式基本频率为50Hz时，带1.5kW变频电机的尺寸将增大。因此，EV式(50Hz)和AV式(60Hz)请参见1.5kW上行的尺寸表，而AV式(50Hz)则请参见下行的尺寸表。

三相电机 CNVM Δ -609 □ DA(-B)- 减速比
三相变频电机 CNVM Δ -609 □ DA-EV/AV(-B)- 减速比

高效三相电机 CNVM Δ -609 □ DA-ES(-B)- 减速比

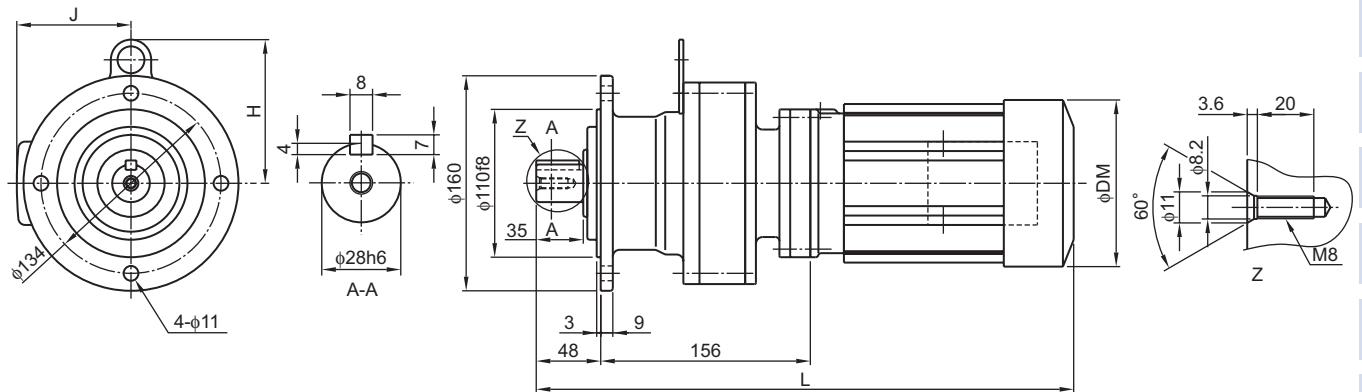


电机			型号	DM	室内型电机								室外型电机							
种类	功率 kW	极			标准				带制动器				标准				带制动器			
					J	L	H	质量 (kg)	J	L	H	质量 (kg)	J	L	H	质量 (kg)	J	L	H	质量 (kg)
三相	0.1	4	CNVM01 -609□DA	119(124)	113	324	107	20	113	359	107	21	113	324	107	20	113	359	107	21
	0.2	4	CNVM02 -609□DA	124	113	366	107	21	113	398	107	22	113	366	107	21	113	398	107	22
	0.25	4	CNVM03 -609□DA	124	113	366	107	21	113	398	107	22	113	366	107	21	113	398	107	22
	0.4	4	CNVM05 -609□DA	124	113	386	107	22	113	418	107	23	113	386	107	22	113	418	107	23
三相变频	0.1	4	CNVM01 -609□DA-EV/AV	124	113	366	107	21	113	398	107	22	113	366	107	21	113	398	107	22
	0.2	4	CNVM02 -609□DA-EV/AV	124	113	386	107	22	113	418	107	23	113	386	107	22	113	418	107	23

()内的DM尺寸为带制动器时的尺寸

三相电机 CNVM Δ -610 □ DA(-B)- 减速比
三相变频电机 CNVM Δ -610 □ DA-EV/AV(-B)- 减速比

高效三相电机 CNVM Δ -610 □ DA-ES(-B)- 减速比



电机			型号	DM	室内型电机								室外型电机							
种类	功率 kW	极			标准				带制动器				标准				带制动器			
					J	L	H	质量 (kg)	J	L	H	质量 (kg)	J	L	H	质量 (kg)	J	L	H	质量 (kg)
三相	0.1	4	CNVM01 -610□DA	119(124)	113	338	107	21	113	373	107	22	113	338	107	21	113	373	107	22
	0.2	4	CNVM02 -610□DA	124	113	380	107	22	113	412	107	23	113	380	107	22	113	412	107	23
	0.25	4	CNVM03 -610□DA	124	113	380	107	22	113	412	107	23	113	380	107	22	113	412	107	23
	0.4	4	CNVM05 -610□DA	124	113	400	107	23	113	432	107	24	113	400	107	23	113	432	107	24
三相变频	0.1	4	CNVM01 -610□DA-EV/AV	124	113	380	107	22	113	412	107	23	113	380	107	22	113	412	107	23
	0.2	4	CNVM02 -610□DA-EV/AV	124	113	400	107	23	113	432	107	24	113	400	107	23	113	432	107	24

- 注) 1. Δ 中填写电机功率代号。详细内容请参见B14页“型号”。
2. 型号的□中填写“0”或“5”。详细情况请参见选型表。
3. 低速轴轴端尺寸的尺寸公差为JIS B 0401-1976“h6”。
4. 低速轴轴端键尺寸的尺寸公差按照JIS B1301-1996平行键标准。
5. 输出轴轴端螺纹孔的详细尺寸请参见技术资料F25、F26页。
6. 法兰安装部镶嵌直径的尺寸公差为JIS B 0401-1976“f8”。

7. 型号的()在带制动器时添加。请参见B14页“型号”。
8. 0.1kW的三相电机为全封闭自冷型，故不带风扇罩。
9. 本尺寸图的尺寸如有变更恕不预告。
10. ※AV式基本频率为50Hz时，带1.5kW变频电机的尺寸将增大。
因此，EV式(50Hz)和AV式(60Hz)请参见1.5kW上行的尺寸表，而AV式(50Hz)则请参见下行的尺寸表。

A
通用B
齿轮电机C
减速机D
应用产品E
技术资料F
可选项关于
选型

选型表

尺寸图

三相
电机变频
电机CHHM
SKCNHM
1级型CHHM
1级型CNHM
2级型CHHM
2级型CNFM
1级型CHFM
1级型CNFM
2级型CHFM
2级型CVVM
SKCNVM
1级型CVVM
1级型CNVM
2级型CVVM
2级型

尺寸图

A
通用

三相电机 CNVM △ -612 □ DA(-B)- 减速比

高效三相电机 CNVM △ -612 □ DA-ES(-B)- 减速比

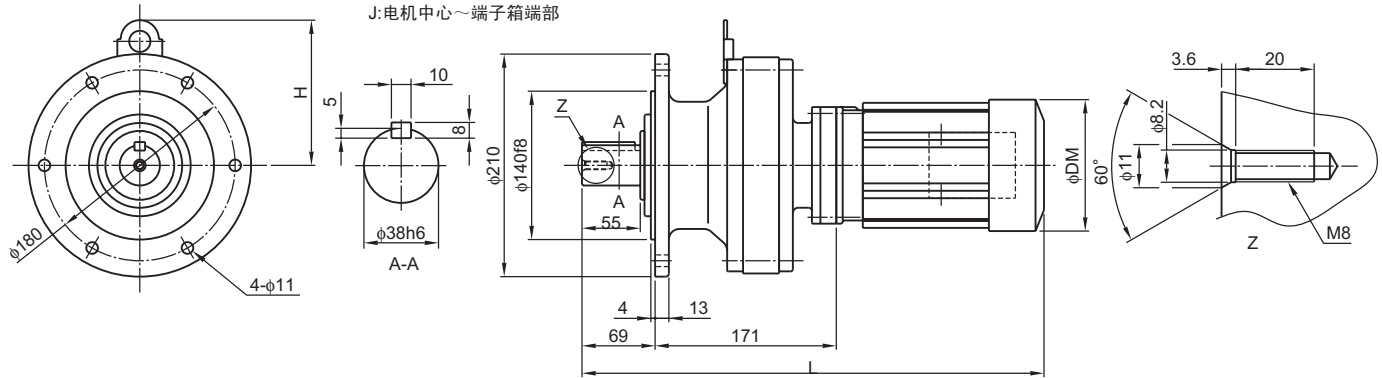
B
齿轮电机

三相变频电机 CNVM △ -612 □ DA-EV/AV(-B)- 减速比

C
减速机D
应用产品E
技术资料F
可选项关于
选型

选型表

尺寸图



电机	功率		极	型号	DM	室内型电机								室外型电机							
	种类	kW				标准				带制动器				标准				带制动器			
						J	L	H	质量 (kg)	J	L	H	质量 (kg)	J	L	H	质量 (kg)	J	L	H	质量 (kg)
三相电机	三相	0.1	4	CNVM01 -612□DA	119(124)	113	374	137	29	113	409	137	30	113	374	137	29	113	409	137	30
		0.2	4	CNVM02 -612□DA	124	113	416	137	30	113	448	137	31	113	416	137	30	113	448	137	31
	变频电机	0.25	4	CNVM03 -612□DA	124	113	416	137	30	113	448	137	31	113	416	137	30	113	448	137	31
		0.4	4	CNVM05 -612□DA	124	113	436	137	31	113	468	137	32	113	436	137	31	113	468	137	32
CHHM SK	三相变频	0.55	4	CNVM08 -612□DA	160	143	482	137	34	143	525	137	37	143	482	137	34	143	525	137	37
		0.1	4	CNVM01 -612□DA-EV/AV	124	113	416	137	30	113	448	137	30	113	416	137	30	113	448	137	30
		0.2	4	CNVM02 -612□DA-EV/AV	124	113	436	137	31	113	468	137	32	113	436	137	31	113	468	137	32

()内的DM尺寸为带制动器的尺寸

CNHM
1级型CHHM
1级型CNHM
2级型CHHM
2级型CNFM
1级型CHFM
1级型CNFM
2级型CHFM
2级型CVVM
SKCNVM
1级型CVVM
1级型CNVM
2级型CVVM
2级型

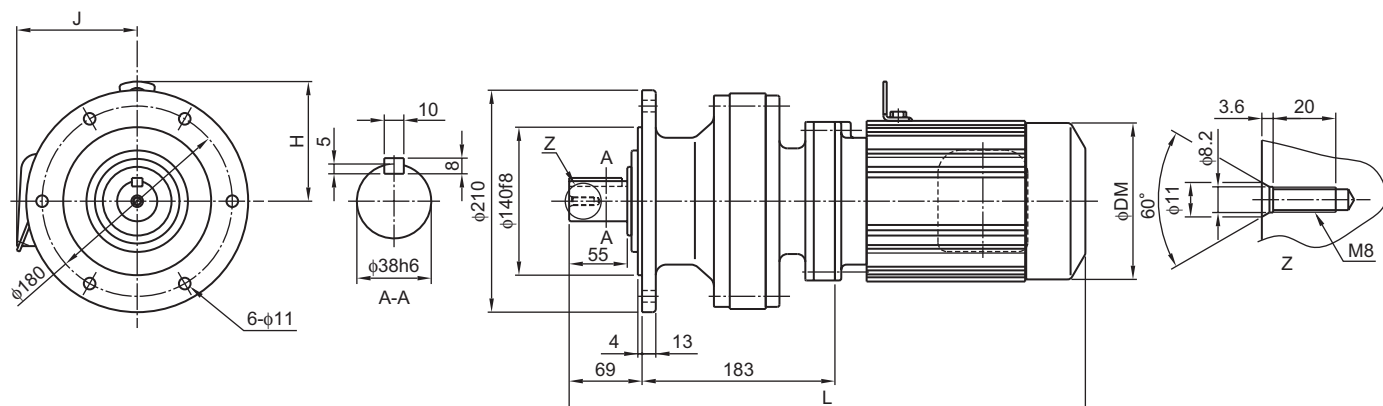
- 注) 1. △中填写电机功率代号。详细内容请参见B14页“型号”。
 2. 型号的□中填写“0”或“5”。详细情况请参见选型表。
 3. 低速轴轴端尺寸的尺寸公差为JIS B 0401-1976 “h6”。
 4. 低速轴轴端键尺寸的尺寸公差按照JIS B1301-1996平行平行键标准。
 5. 输出轴轴端螺纹孔的详细尺寸请参见技术资料F25、F26页。
 6. 法兰安装部镶嵌直径的尺寸公差为JIS B 0401-1976 “f8”。

7. 型号的()在带制动器时添加。请参见B14页“型号”。
 8. 0.1kW的三相电机为全封闭自冷型, 故不带风扇罩。
 9. 本尺寸图的尺寸如有变更恕不预告。
 10. ※AV式基本频率为50Hz时, 带1.5kW变频电机的尺寸将增大。
 因此, EV式(50Hz)和AV式(60Hz)请参见1.5kW上行的尺寸表, 而AV式(50Hz)则请参见下行的尺寸表。

尺寸图

三相电机 CNVM △ -612 □ DB(-B)- 减速比
三相变频电机 CNVM △ -612 □ DB-EV/AV(-B)- 减速比

高效三相电机 CNVM △ -612 □ DB-ES(-B)- 减速比



电机			型号	DM	室内型电机								室外型电机							
种类	功率 kW	极			标准				带制动器				标准				带制动器			
					J	L	H	质量 (kg)	J	L	H	质量 (kg)	J	L	H	质量 (kg)	J	L	H	质量 (kg)
三相	0.1	4	CNVM01 -612□DB	119(124)	113	386	137	32	113	421	137	33	113	386	137	32	113	421	137	33
	0.2	4	CNVM02 -612□DB	124	113	428	137	33	113	460	137	35	113	428	137	33	113	460	137	35
	0.25	4	CNVM03 -612□DB	124	113	428	137	33	113	460	137	35	113	428	137	33	113	460	137	35
	0.4	4	CNVM05 -612□DB	124	113	448	137	34	113	480	137	36	113	448	137	34	113	480	137	36
	0.55	4	CNVM08 -612□DB	160	143	489	112	37	143	532	112	40	143	489	112	37	143	532	112	40
	0.75	4	CNVM1 -612□DB	160	143	489	112	37	143	532	112	40	143	489	112	37	143	532	112	40
	1.1	4	CNVM1H -612□DB	169	148	522	117	40	148	584	117	45	148	522	117	40	148	584	117	45
三相变频	0.1	4	CNVM01 -612□DB-EV/AV	124	113	428	137	33	113	460	137	36	113	428	137	33	113	460	137	36
	0.4	4	CNVM05 -612□DB-EV/AV	160	143	489	112	37	143	532	112	39	143	489	112	37	143	532	112	39
	0.75	4	CNVM1 -612□DB-EV/AV	169	143	522	117	40	143	584	117	46	143	522	117	40	143	584	117	46
高效三相	0.75	4	CNVM1 -612 □ DB-ES	169	148	522	117	40	148	584	117	45	148	522	117	40	148	584	117	45

()内的DM尺寸为带制动器时的尺寸

- 注) 1. △中填写电机功率代号。详细内容请参见B14页“型号”。
2. 型号的□中填写“0”或“5”。详细情况请参见选型表。
3. 低速轴轴端尺寸的尺寸公差为JIS B 0401-1976 “h6”。
4. 低速轴轴端键尺寸的尺寸公差按照JIS B1301-1996平行平行键标准。
5. 输出轴轴端螺纹孔的详细尺寸请参见技术资料F25、F26页。
6. 法兰安装部镶嵌直径的尺寸公差为JIS B 0401-1976 “f8”。

7. 型号的()在带制动器时添加。请参见B14页“型号”。
8. 0.1kW的三相电机为全封闭自冷型，故不带风扇罩。
9. 本尺寸图的尺寸如有变更恕不预告。
10. ※AV式基本频率为50Hz时，带1.5kW变频电机的尺寸将增大。
因此，EV式(50Hz)和AV式(60Hz)请参见1.5kW上行的尺寸表，而AV式(50Hz)则请参见下行的尺寸表。

A
通用B
齿轮电机C
减速机D
应用产品E
技术资料F
可选项关于
选型

选型表

尺寸图

三相
电机变频
电机CHHM
SKCNHM
1级型CHHM
1级型CNHM
2级型CHHM
2级型CNFM
1级型CHFM
1级型CNFM
2级型CHFM
2级型CVVM
SKCNVM
1级型CVVM
1级型CNVM
2级型CVVM
2级型

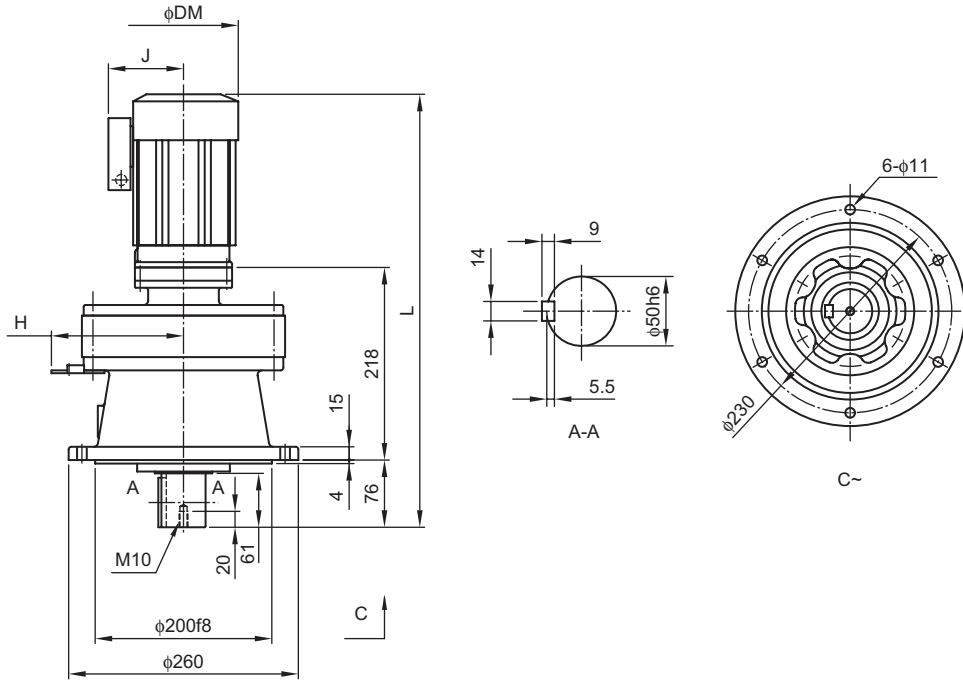
尺寸图

- A 通用
- B 三相电机
- B 三相变频电机
- C 减速机
- D 应用产品
- E 技术资料
- F 可选项
- 关于选型
- 选型表
- 尺寸图
- 三相电机
- 变频电机

三相电机 CVVM △ -613 □ DA(-B)- 减速比

高效三相电机 CVVM △ -613 □ DA-ES(-B)- 减速比

三相变频电机 CVVM △ -613 □ DA-EV/AV(-B)- 减速比



电机	电机		型号	DM	室内型电机								室外型电机								
	种类	功率 kW			极	标准				带制动器				标准				带制动器			
						J	L	H	质量 (kg)	J	L	H	质量 (kg)	J	L	H	质量 (kg)	J	L	H	质量 (kg)
CNHM 1级型	三相	0.1	4	CVVM01 -613□DA	119(124)	113	428	150	42	113	463	150	44	113	428	150	42	113	463	150	44
		0.2	4	CVVM02 -613□DA	124	113	470	150	44	113	502	150	46	113	470	150	44	113	502	150	46
		0.25	4	CVVM03 -613□DA	124	113	490	150	45	113	522	150	47	113	490	150	45	113	522	150	47
		0.4	4	CVVM05 -613□DA	124	113	490	150	45	113	522	150	47	113	490	150	45	113	522	150	47
		0.55	4	CVVM08 -613□DA	160	143	536	-	52	143	579	-	55	143	536	-	52	143	579	-	55
CNHM 2级型	三相变频	0.2	4	CVVM02 -613□DA-EV/AV	124	113	490	150	45	113	522	150	47	113	490	150	45	113	522	150	47

()内的DM尺寸为带制动器时的尺寸

- CHHM 2级型
- CNFM 1级型
- CHFM 1级型
- CNFM 2级型
- CHFM 2级型
- CVVM SK
- CNVM 1级型
- CVVM 1级型
- CNVM 2级型

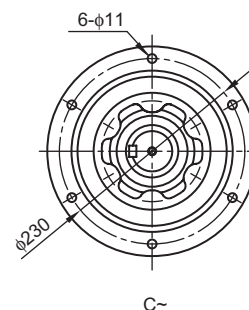
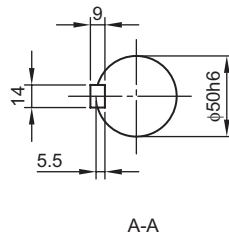
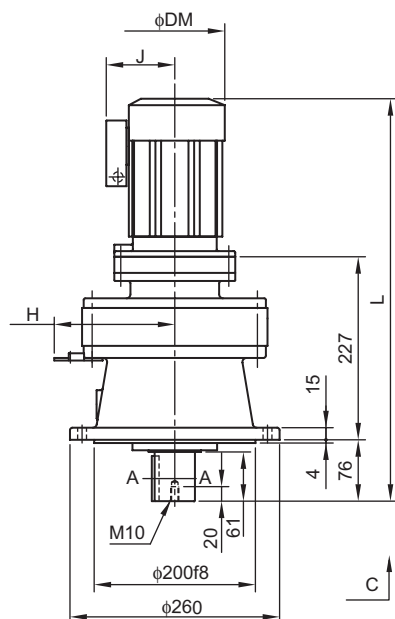
CVVM 2级型

1. △中填写电机功率代号。详细内容请参见B14页“型号”。
2. 型号的□中填写“0”或“5”。详细情况请参见选型表。
3. 低速轴轴端尺寸的尺寸公差为JIS B 0401-1976 “h6”。
4. 低速轴轴端键尺寸的尺寸公差按照JIS B1301-1996平行平行键标准。
5. 输出轴轴端螺纹孔的详细尺寸请参见技术资料F25、F26页。
6. 法兰安装部镶嵌直径的尺寸公差为JIS B 0401-1976 “f8”。

7. 型号的()在带制动器时添加。请参见B14页“型号”。
8. 0.1kW的三相电机为全封闭自冷型，故不带风扇罩。
9. 本尺寸图的尺寸如有变更恕不预告。
10. ※AV式基本频率为50Hz时，带1.5kW变频电机的尺寸将增大。因此，EV式(50Hz)和AV式(60Hz)请参见1.5kW上行的尺寸表，而AV式(50Hz)则请参见下行的尺寸表。

三相电机 CVVM △ -613 □ DB(-B)- 减速比
三相变频电机 CVVM △ -613 □ DB-EV/AV(-B)- 减速比

高效三相电机 CVVM △ -613 □ DB-ES(-B)- 减速比



电机			型号	DM	室内型电机								室外型电机							
种类	功率 kW	极			标准				带制动器				标准				带制动器			
					J	L	H	质量 (kg)	J	L	H	质量 (kg)	J	L	H	质量 (kg)	J	L	H	质量 (kg)
三相	0.2	4	CVVM02 -613□DB	124	113	479	150	47	113	511	150	49	113	479	150	47	113	511	150	49
	0.25	4	CVVM03 -613□DB	124	113	479	150	47	113	511	150	49	113	479	150	47	113	511	150	49
	0.4	4	CVVM05 -613□DB	124	113	499	150	48	113	531	150	50	113	499	150	48	113	531	150	50
	0.55	4	CVVM08 -613□DB	160	143	540	-	51	143	583	-	54	143	540	-	51	143	583	-	54
	0.75	4	CVVM1 -613□DB	160	143	540	-	51	143	583	-	54	143	540	-	51	143	583	-	54
	1.1	4	CVVM1H -613□DB	169	148	573	-	54	148	635	-	59	148	573	-	54	148	635	-	59
三相变频	1.5	4	CVVM2 -613□DB	169	148	573	-	54	148	635	-	59	148	573	-	54	148	635	-	59
	0.2	4	CVVM02 -613□DB-EV/AV	124	113	499	150	48	113	531	150	50	113	499	150	48	113	531	150	50
	0.4	4	CVVM05 -613□DB-EV/AV	160	143	540	-	51	143	583	-	54	143	540	-	51	143	583	-	54
高效三相	0.75	4	CVVM1 -613 □ DB-ES	169	148	573	-	54	148	635	-	59	148	573	-	54	148	635	-	59
	1.5	4	CVVM2 -613 □ DB-ES	182	155	593	-	63	155	656	-	69	155	593	-	63	155	656	-	69

- 注) 1. △中填写电机功率代号。详细内容请参见B14页“型号”。
2. 型号的□中填写“0”或“5”。详细情况请参见选型表。
3. 低速轴轴端尺寸的尺寸公差为JIS B 0401-1976 “h6”。
4. 低速轴轴端键尺寸的尺寸公差按照JIS B1301-1996平行平行键标准。
5. 输出轴轴端螺纹孔的详细尺寸请参见技术资料F25、F26页。
6. 法兰安装部镶嵌直径的尺寸公差为JIS B 0401-1976 “f8”。

7. 型号的()在带制动器时添加。请参见B14页“型号”。
8. 本尺寸图的尺寸如有变更恕不预告。
9. ※AV式基本频率为50Hz时, 带1.5kW变频电机的尺寸将增大。
因此, EV式(50Hz)和AV式(60Hz)请参见1.5kW上行的尺寸表, 而AV式(50Hz)则请参见下行的尺寸表。

A
通用B
齿轮电机C
减速机D
应用产品E
技术资料F
可选项关于
选型

选型表

尺寸图

三相
电机变频
电机CHHM
SKCNHM
1级型CHHM
1级型CNHM
2级型CHHM
2级型CNFM
1级型CHFM
1级型CNFM
2级型CHFM
2级型CVVM
SKCNVM
1级型CVVM
1级型CNVM
2级型CVVM
2级型

尺寸图

A
通用

三相电机 CVVM △ -613 □ DC(-B)- 减速比

高效三相电机 CVVM △ -613 □ DC-ES(-B)- 减速比

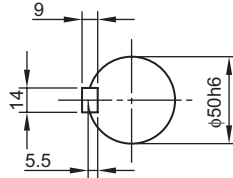
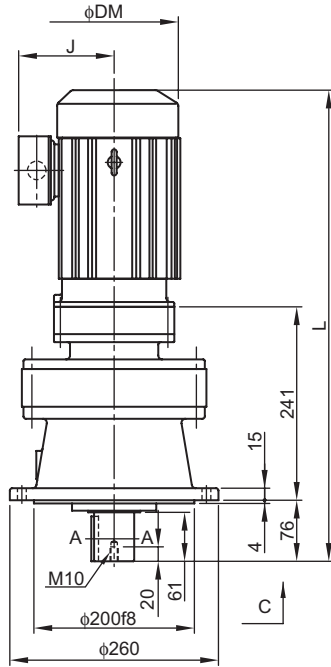
B
齿轮电机

三相变频电机 CNVM △ -613 □ DC-EV/AV(-B)- 减速比

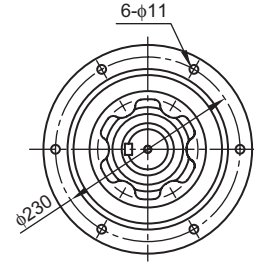
C
减速机D
应用产品E
技术资料F
可选项关于
选型

选型表

尺寸图

三相
电机变频
电机

A-A



C-C

CHHM
SKCNHM
1级型CHHM
1级型CNHM
2级型CHHM
2级型CNFM
1级型CHFM
1级型CNFM
2级型CHFM
2级型CVVM
SKCNVM
1级型CVVM
1级型CNVM
2级型CVVM
2级型

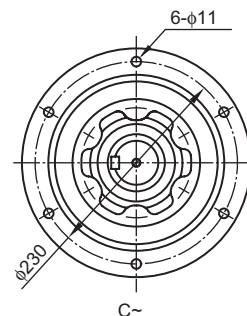
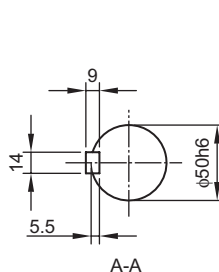
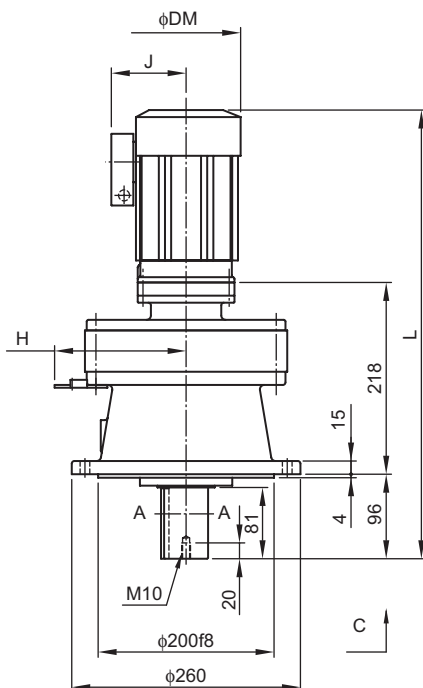
电机	电机		型号	DM	室内型电机								室外型电机								
	种类	功率 kW			极	标准				带制动器				标准				带制动器			
						J	L	H	质量 (kg)	J	L	H	质量 (kg)	J	L	H	质量 (kg)	J	L	H	质量 (kg)
三相	0.55	4	CVVM08 -613□DC	160	143	554	-	52	143	597	-	55	143	554	-	52	143	597	-	55	
	0.75	4	CVVM1 -613□DC	160	143	554	-	52	143	597	-	55	143	554	-	52	143	597	-	55	
	1.5	4	CVVM2 -613□DC	169	148	587	-	55	148	649	-	60	148	587	-	55	148	649	-	60	
	2.2	4	CVVM3 -613□DC	182	155	607	-	60	155	670	-	66	155	607	-	60	155	670	-	66	
三相变频	※1.5	4	CVVM2 -613□DC-EV/AV	182	155	607	-	60	155	670	-	66	155	607	-	60	155	670	-	66	
	※1.5	4	CVVM2 -613□DC-AV	222	166	665	-	71	166	738	-	77	166	665	-	71	166	738	-	77	
高效三相	0.75	4	CVVM1 -613 □ DC-ES	169	148	587	-	55	148	649	-	60	148	587	-	55	148	649	-	60	
	1.5	4	CVVM2 -613 □ DC-ES	182	155	607	-	60	155	670	-	66	155	607	-	60	155	670	-	66	

- 注) 1. △中填写电机功率代号。详细内容请参见B14页“型号”。
 2. 型号的□中填写“0”或“5”。详细情况请参见选型表。
 3. 低速轴轴端尺寸的尺寸公差为JIS B 0401-1976 “h6”。
 4. 低速轴轴端键尺寸的尺寸公差按照JIS B1301-1996平行平行键标准。
 5. 输出轴轴端螺纹孔的详细尺寸请参见技术资料F25、F26页。
 6. 法兰安装部镶嵌直径的尺寸公差为JIS B 0401-1976 “f8”。

7. 型号的()在带制动器时添加。请参见B14页“型号”。
 8. 本尺寸图的尺寸如有变更恕不预告。
 9. ※AV式基本频率为50Hz时,带1.5kW变频电机的尺寸将增大。因此, EV式(50Hz)和AV式(60Hz)请参见1.5kW上行的尺寸表,而AV式(50Hz)则请参见下行的尺寸表。

三相电机 CVVM Δ -614 □ DA(-B)- 减速比
三相变频电机 CVVM Δ -614 □ DA-EV/AV(-B)- 减速比

高效三相电机 CVVM Δ -614 □ DA-ES(-B)- 减速比



电机			型号	DM	室内型电机								室外型电机							
种类	功率 kW	极			标准				带制动器				标准				带制动器			
					J	L	H	质量 (kg)	J	L	H	质量 (kg)	J	L	H	质量 (kg)	J	L	H	质量 (kg)
三相	0.2	4	CVVM02 -614□DA	124	113	490	150	44	113	522	150	46	113	490	150	44	113	522	150	46
	0.25	4	CVVM03 -614□DA	124	113	490	150	44	113	522	150	46	113	490	150	44	113	522	150	46
	0.4	4	CVVM05 -614□DA	124	113	510	150	45	113	542	150	47	113	510	150	45	113	542	150	47
	0.55	4	CVVM08 -614□DA	160	143	556	-	52	143	599	-	54	143	556	-	52	143	599	-	54
三相变频	0.2	4	CVVM02 -614□DA-EV/AV	124	113	510	150	45	113	542	150	47	113	510	150	45	113	542	150	47

- 注) 1. Δ 中填写电机功率代号。详细内容请参见B14页“型号”。
2. 型号的□中填写“0”或“5”。详细情况请参见选型表。
3. 低速轴轴端尺寸的尺寸公差为JIS B 0401-1976 “h6”。
4. 低速轴轴端键尺寸的尺寸公差按照JIS B1301-1996平行平行键标准。
5. 输出轴轴端螺孔的详细尺寸请参见技术资料F25、F26页。
6. 法兰安装部镶嵌直径的尺寸公差为JIS B 0401-1976 “f8”。

7. 型号的()在带制动器时添加。请参见B14页“型号”。
8. 本尺寸图的尺寸如有变更恕不预告。
9. ※AV式基本频率为50Hz时, 带1.5kW变频电机的尺寸将增大。
因此, EV式(50Hz)和AV式(60Hz)请参见1.5kW上行的尺寸表, 而AV式(50Hz)则请参见下行的尺寸表。

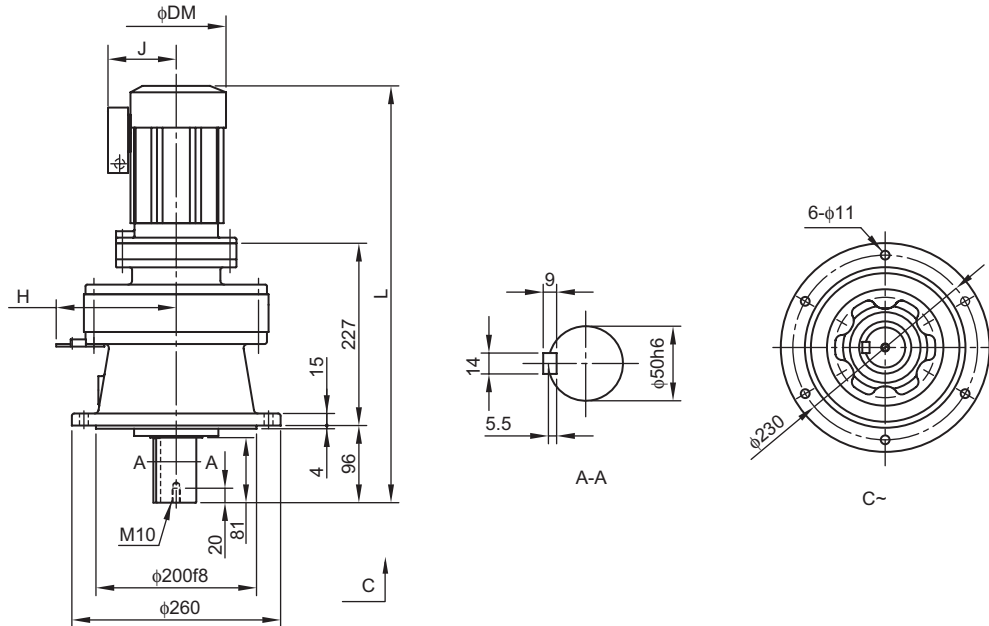
A
通用B
齿轮电机C
减速机D
应用产品E
技术资料F
可选项关于
选型

选型表

尺寸图

三相
电机变频
电机CHHM
SKCNHM
1级型CHHM
1级型CNHM
2级型CHHM
2级型CNFM
1级型CHFM
1级型CNFM
2级型CHFM
2级型CVVM
SKCNVM
1级型CVVM
1级型CNVM
2级型CVVM
2级型

尺寸图



三相电机 CVVM △ -614 □ DB(-B)- 减速比

高效三相电机 CVVM △ -614 □ DB-ES(-B)- 减速比

三相变频电机 CVVM △ -614 □ DB-EV/AV(-B)- 减速比

A
通用B
齿轮电机C
减速机D
应用产品E
技术资料F
可选项关于
选型

选型表

尺寸图

三相
电机变频
电机CHHM
SKCNHM
1级型CHHM
1级型CNHM
2级型CHHM
2级型CNFM
1级型CHFM
1级型CNFM
2级型CHFM
2级型CVVM
SKCNVM
1级型CVVM
1级型CNVM
2级型CVVM
2级型

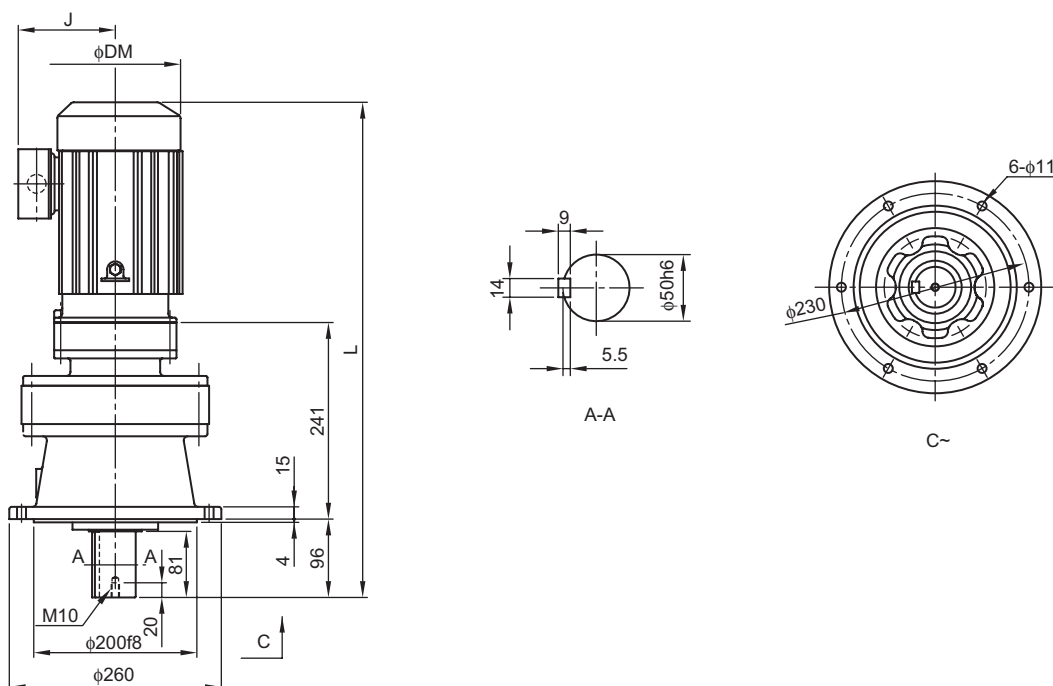
电机	电机		型号	DM	室内型电机								室外型电机							
	种类	功率 kW			极	标准			带制动器				标准			带制动器				
						J	L	H	质量 (kg)	J	L	H	质量 (kg)	J	L	H	质量 (kg)	J	L	H
三相	0.2	4	CVVM02 -614□DB	124	113	499	150	47	113	531	150	49	113	499	150	47	113	531	150	49
	0.25	4	CVVM03 -614□DB	124	113	499	150	47	113	531	150	49	113	499	150	47	113	531	150	49
	0.4	4	CVVM05 -614□DB	124	113	519	150	48	113	551	150	50	113	519	150	48	113	551	150	50
	0.55	4	CVVM08 -614□DB	160	143	560	-	51	143	603	-	54	143	560	-	51	143	603	-	54
	0.75	4	CVVM1 -614□DB	160	143	560	-	51	143	603	-	54	143	560	-	51	143	603	-	54
	1.1	4	CVVM1H -614□DB	169	148	593	-	54	148	655	-	59	148	593	-	54	148	655	-	59
三相变频	0.2	4	CVVM02 -614□DB-EV/AV	124	113	519	150	48	113	551	150	50	113	519	150	48	113	551	150	50
	0.4	4	CVVM05 -614□DB-EV/AV	160	143	560	-	51	143	603	-	54	143	560	-	51	143	603	-	54
	0.75	4	CVVM1 -614□DB-EV/AV	169	148	593	-	54	148	655	-	59	148	593	-	54	148	655	-	59
高效三相	0.75	4	CVVM1 -614 □ DB-ES	169	148	593	-	54	148	655	-	59	148	593	-	54	148	655	-	59
	1.5	4	CVVM2 -614 □ DB-ES	182	155	613	-	63	155	676	-	69	155	613	-	63	155	676	-	69

- 注) 1. △中填写电机功率代号。详细内容请参见B14页“型号”。
 2. 型号的□中填写“0”或“5”。详细情况请参见选型表。
 3. 低速轴轴端尺寸的尺寸公差为JIS B 0401-1976 “h6”。
 4. 低速轴轴端键尺寸的尺寸公差按照JIS B1301-1996平行平行键标准。
 5. 输出轴轴端螺纹孔的详细尺寸请参见技术资料F25、F26页。
 6. 法兰安装部镶嵌直径的尺寸公差为JIS B 0401-1976 “f8”。

7. 型号的()在带制动器时添加。请参见B14页“型号”。
 8. 本尺寸图的尺寸如有变更恕不预告。
 9. ※AV式基本频率为50Hz时, 带1.5kW变频电机的尺寸将增大。
 因此, EV式(50Hz)和AV式(60Hz)请参见1.5kW上行的尺寸表, 而AV式(50Hz)则请参见下行的尺寸表。

三相电机 CVVM △ -614 □ DC(-B)- 减速比
三相变频电机 CVVM △ -614 □ DC-EV/AV(-B)- 减速比

高效三相电机 CVVM △ -614 □ DC-ES(-B)- 减速比



电机			型号	DM	室内型电机								室外型电机							
种类	功率 kW	极			标准				带制动器				标准				带制动器			
					J	L	H	质量 (kg)	J	L	H	质量 (kg)	J	L	H	质量 (kg)	J	L	H	质量 (kg)
三相	0.55	4	CVVM08 -614□DC	160	143	574	-	52	143	617	-	55	143	574	-	52	143	617	-	55
	0.75	4	CVVM1 -614□DC	160	143	574	-	52	143	617	-	55	143	574	-	52	143	617	-	55
	1.1	4	CVVM1H -614□DC	169	148	607	-	56	148	669	-	61	148	607	-	56	148	669	-	61
	1.5	4	CVVM2 -614□DC	169	148	607	-	56	148	669	-	61	148	607	-	56	148	669	-	61
	2.2	4	CVVM3 -614□DC	182	155	627	-	60	155	690	-	66	155	627	-	60	155	690	-	66
三相变频	※1.5	4	CVVM2 -614□DC-EV/AV	182	155	627	-	60	155	690	-	66	155	627	-	60	155	690	-	66
	※1.5	4	CVVM2 -614□DC-AV	222	166	686	-	76	166	758	-	88	166	686	-	76	166	758	-	88
高效三相	0.75	4	CVVM1 -614 □ DC-ES	169	148	607	-	56	148	669	-	61	148	607	-	56	148	669	-	61
	1.5	4	CVVM2 -614 □ DC-ES	182	155	627	-	60	155	690	-	66	155	627	-	60	155	690	-	66
	2.2	4	CVVM3 -614 □ DC-ES	222	166	686	-	75	166	758	-	87	166	686	-	76	166	758	-	88

- 注) 1. △中填写电机功率代号。详细内容请参见B14页“型号”。
2. 型号的□中填写“0”或“5”。详细情况请参见选型表。
3. 低速轴轴端尺寸的尺寸公差为JIS B 0401-1976“h6”。
4. 低速轴轴端键尺寸的尺寸公差按照JIS B1301-1996平行平行键标准。
5. 输出轴轴端螺孔的详细尺寸请参见技术资料F25、F26页。
6. 法兰安装部镶嵌直径的尺寸公差为JIS B 0401-1976“f8”。

7. 型号的()在带制动器时添加。请参见B14页“型号”。
8. 本尺寸图的尺寸如有变更恕不预告。
9. ※AV式基本频率为50Hz时, 带1.5kW变频电机的尺寸将增大。
因此, EV式(50Hz)和AV式(60Hz)请参见1.5kW上行的尺寸表, 而AV式(50Hz)则请参见下行的尺寸表。

尺寸图

A
通用

三相电机 CVVM △ -616 □ DA(-B)- 减速比

高效三相电机 CVVM △ -616 □ DA-ES(-B)- 减速比

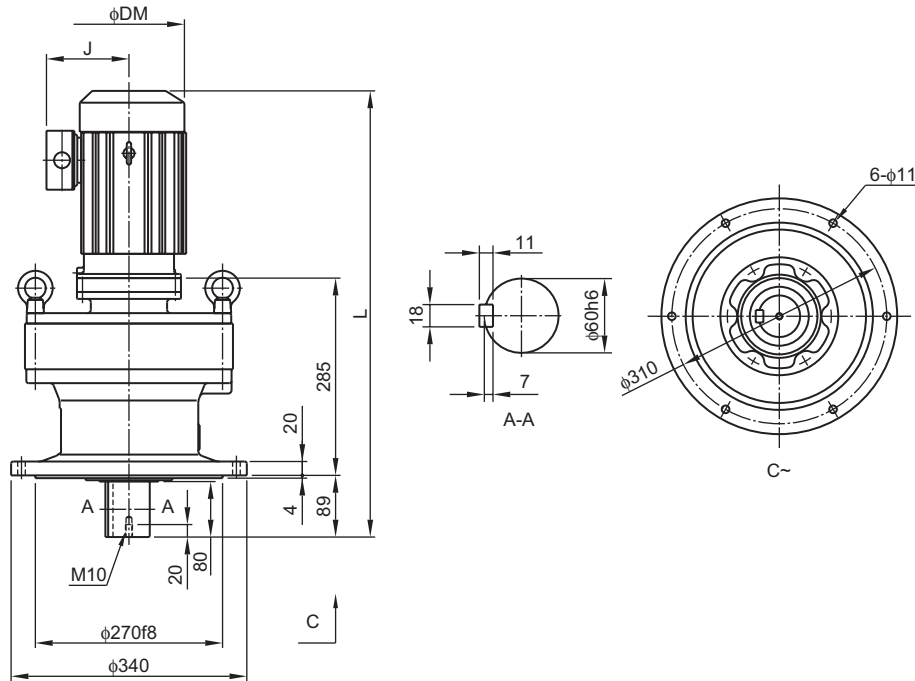
B
齿轮电机

三相变频电机 CVVM △ -616 □ DA-EV/AV(-B)- 减速比

C
减速机D
应用产品E
技术资料F
可选项关于
选型

选型表

尺寸图

三相
电机变频
电机

CHHM SK	电机		型号	DM	室内型电机								室外型电机								
	种类	功率 kW			极	标准				带制动器				标准				带制动器			
						J	L	H	质量 (kg)	J	L	H	质量 (kg)	J	L	H	质量 (kg)	J	L	H	质量 (kg)
CNHM 1级型	三相	0.2	4	CVVM02 -616□DA	124	113	549	-	84	113	581	-	86	113	549	-	84	113	581	-	86
		0.25	4	CVVM03 -616□DA	124	113	549	-	84	113	581	-	86	113	549	-	84	113	581	-	86
		0.4	4	CVVM05 -616□DA	124	113	569	-	85	113	601	-	87	113	569	-	85	113	601	-	87
CHHM 1级型	三相	0.55	4	CVVM08 -616□DA	160	143	610	-	88	143	653	-	91	143	610	-	88	143	653	-	91
		0.75	4	CVVM1 -616□DA	160	143	610	-	88	143	653	-	91	143	610	-	88	143	653	-	91
		1.1	4	CVVM1H -616□DA	169	148	643	-	92	148	705	-	97	148	643	-	92	148	705	-	97
CNHM 2级型	三相	1.5	4	CVVM2 -616□DA	169	148	643	-	92	148	705	-	97	148	643	-	92	148	705	-	97
		0.2	4	CVVM02 -616□DA-EV/AV	124	113	569	-	85	113	601	-	87	113	569	-	85	113	601	-	87
		0.4	4	CVVM05 -616□DA-EV/AV	160	143	610	-	88	143	653	-	91	143	610	-	88	143	653	-	91
CHHM 2级型	三相 变频	0.75	4	CVVM1 -616□DA-EV/AV	169	143	643	-	92	143	705	-	97	143	643	-	92	143	705	-	97
		0.2	4	CVVM02 -616□DA-ES	124	113	569	-	85	113	601	-	87	113	569	-	85	113	601	-	87
		1.5	4	CVVM2 -616□DA-ES	182	155	663	-	97	155	726	-	102	155	663	-	97	155	726	-	103
CNFM 1级型	高效 三相	0.75	4	CVVM1 -616□DA-ES	169	148	643	-	92	148	705	-	97	148	643	-	92	148	705	-	97

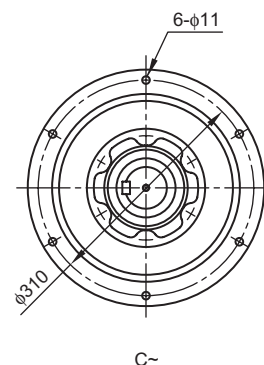
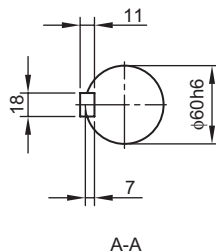
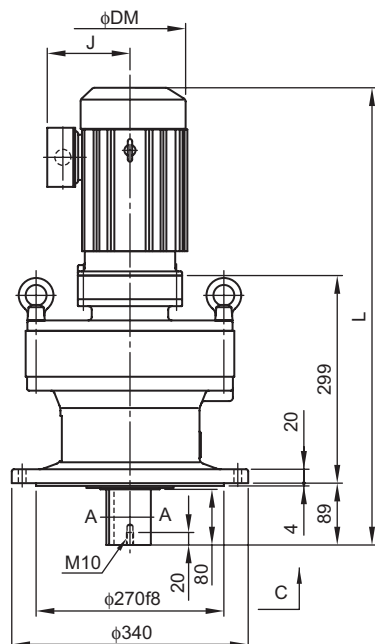
CHFM
1级型CNFM
2级型CHFM
2级型CVVM
SKCNVM
1级型CVVM
1级型CNVM
2级型CVVM
2级型

- 注) 1. △中填写电机功率代号。详细内容请参见B14页“型号”。
 2. 型号的□中填写“0”或“5”。详细情况请参见选型表。
 3. 低速轴轴端尺寸的尺寸公差为JIS B 0401-1976“h6”。
 4. 低速轴轴端键尺寸的尺寸公差按照JIS B1301-1996平行平行键标准。
 5. 输出轴轴端螺纹孔的详细尺寸请参见技术资料F25、F26页。
 6. 法兰安装部镶嵌直径的尺寸公差为JIS B 0401-1976“f8”。

7. 型号的()在带制动器时添加。请参见B14页“型号”。
 8. 本尺寸图的尺寸如有变更恕不预告。
 9. ※AV式基本频率为50Hz时,带1.5kW变频电机的尺寸将增大。
 因此, EV式(50Hz)和AV式(60Hz)请参见1.5kW上行的尺寸表,而AV式(50Hz)则请参见下行的尺寸表。

三相电机 CVVM △ -616 □ DB(-B)- 减速比
三相变频电机 CVVM △ -616 □ DB-EV/AV(-B)- 减速比

高效三相电机 CVVM △ -616 □ DB-ES(-B)- 减速比



电机			型号	DM	室内型电机								室外型电机							
种类	功率 kW	极			标准				带制动器				标准				带制动器			
					J	L	H	质量 (kg)	J	L	H	质量 (kg)	J	L	H	质量 (kg)	J	L	H	质量 (kg)
三相	0.55	4	CVVM08 -616□DB	160	143	624	-	90	143	667	-	93	143	624	-	90	143	667	-	93
	0.75	4	CVVM1 -616□DB	160	143	624	-	90	143	667	-	93	143	624	-	90	143	667	-	93
	1.1	4	CVVM1H -616□DB	169	148	657	-	94	148	719	-	99	148	657	-	94	148	719	-	99
	1.5	4	CVVM2 -616□DB	169	148	657	-	94	148	719	-	99	148	657	-	94	148	719	-	99
	2.2	4	CVVM3 -616□DB	182	155	677	-	98	155	740	-	104	155	677	-	98	155	740	-	104
三相变频	※1.5	4	CVVM2 -616□DB-EV/AV	182	155	677	-	98	155	740	-	104	155	677	-	98	155	740	-	104
	※1.5	4	CVVM2 -616□DB-AV	222	166	736	-	110	166	808	-	121	166	736	-	110	166	808	-	121
高效三相	0.75	4	CVVM1 -616 □ DB-ES	169	148	657	-	94	148	719	-	99	148	657	-	94	148	719	-	99
	1.5	4	CVVM2 -616 □ DB-ES	182	155	677	-	98	155	740	-	104	155	677	-	98	155	740	-	104
	2.2	4	CVVM3 -616 □ DB-ES	222	166	736	-	109	166	808	-	121	166	736	-	110	166	808	-	121

- 注) 1. △中填写电机功率代号。详细内容请参见B14页“型号”。
2. 型号的□中填写“0”或“5”。详细情况请参见选型表。
3. 低速轴轴端尺寸的尺寸公差为JIS B 0401-1976“h6”。
4. 低速轴轴端键尺寸的尺寸公差按照JIS B1301-1996平行平行键标准。
5. 输出轴轴端螺纹孔的详细尺寸请参见技术资料F25、F26页。
6. 法兰安装部镶嵌直径的尺寸公差为JIS B 0401-1976“f8”。

7. 型号的()在带制动器时添加。请参见B14页“型号”。
8. 本尺寸图的尺寸如有变更恕不预告。
9. ※AV式基本频率为50Hz时, 带1.5kW变频电机的尺寸将增大。因此, EV式(50Hz)和AV式(60Hz)请参见1.5kW上行的尺寸表, 而AV式(50Hz)则请参见下行的尺寸表。

A
通用B
齿轮电机C
减速机D
应用产品E
技术资料F
可选项关于
选型

选型表

尺寸图

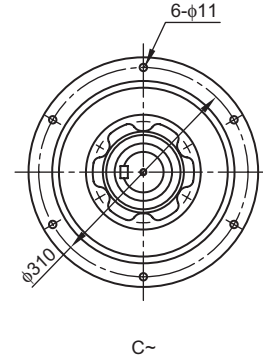
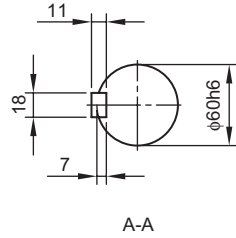
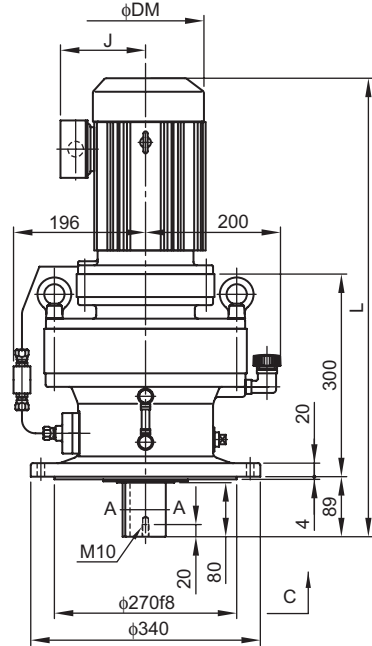
三相
电机变频
电机CHHM
SKCNHM
1级型CHHM
1级型CNHM
2级型CHHM
2级型CNFM
1级型CHFM
1级型CNFM
2级型CHFM
2级型CVVM
SKCNVM
1级型CVVM
1级型CNVM
2级型CVVM
2级型

尺寸图

- A 通用
- B 三相电机
- C 三相变频电机
- D 齿轮电机
- E 减速机
- F 应用产品
- 技术资料
- 可选项
- 关于选型
- 选型表
- 尺寸图
- 三相电机
- 变频电机

三相电机 CVVM Δ -616 □ DC(-B)- 减速比
 三相变频电机 CVVM Δ -616 □ DC-EV/AV(-B)- 减速比

高效三相电机 CVVM Δ -616 □ DC-ES(-B)- 减速比



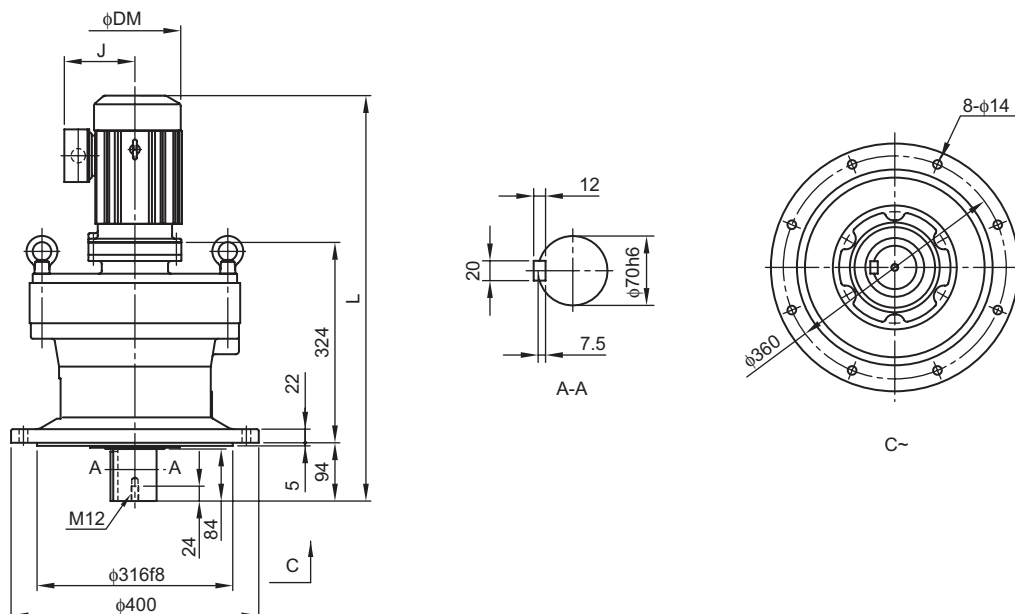
电机	电机		型号	DM	室内型电机								室外型电机								
	种类	功率 kW			极	标准				带制动器				标准				带制动器			
						J	L	H	质量 (kg)	J	L	H	质量 (kg)	J	L	H	质量 (kg)	J	L	H	质量 (kg)
CHHM SK	三相	1.1	4	CVVM1H -616□DC	169	148	659	-	102	148	721	-	107	148	659	-	102	148	721	-	107
		1.5	4	CVVM2 -616□DC	169	148	659	-	102	148	721	-	107	148	659	-	102	148	721	-	107
		2.2	4	CVVM3 -616□DC	182	155	679	-	106	155	742	-	113	155	679	-	106	155	742	-	113
CNHM 1级型	三相	3	4	CVVM4 -616□DC	222	166	702	-	116	166	774	-	126	166	702	-	116	166	774	-	126
		3.7	4	CVVM5 -616□DC	222	166	702	-	118	166	774	-	127	166	702	-	118	166	774	-	127
		5.5	4	CVVM8 -616□DC	222	166	746	-	125	166	818	-	134	166	746	-	125	166	818	-	134
CHHM 1级型	三相变频	2.2	4	CVVM3 -616□DC-EV/AV	222	166	702	-	117	166	774	-	127	166	702	-	117	166	774	-	127
		3.7	4	CVVM5 -616□DC-EV/AV	222	166	746	-	124	166	818	-	134	166	746	-	124	166	818	-	134
CNHM 2级型	三相变频	2.2	4	CVVM3 -616□DC-EV/AV	222	166	702	-	117	166	774	-	127	166	702	-	117	166	774	-	127
		3.7	4	CVVM5 -616□DC-EV/AV	222	166	746	-	124	166	818	-	134	166	746	-	124	166	818	-	134
		5.5	4	CVVM8 -616□DC	222	166	746	-	125	166	818	-	134	166	746	-	125	166	818	-	134
CHHM 2级型	高效三相	1.5	4	CVVM2 -616□DC-ES	182	155	679	-	106	155	742	-	113	155	679	-	106	155	742	-	113
		2.2	4	CVVM3 -616□DC-ES	222	166	702	-	116	166	774	-	126	166	702	-	117	166	774	-	127
		3.7	4	CVVM5 -616□DC-ES	222	166	746	-	123	166	818	-	133	166	746	-	124	166	818	-	134

- 注) 1. Δ 中填写电机功率代号。详细内容请参见B14页“型号”。
 2. 型号的□中填写“0”或“5”。详细情况请参见选型表。
 3. 低速轴轴端尺寸的尺寸公差为JIS B 0401-1976 “h6”。
 4. 低速轴轴端键尺寸的尺寸公差按照JIS B1301-1996平行平行键标准。
 5. 输出轴轴端螺纹孔的详细尺寸请参见技术资料F25、F26页。
 6. 法兰安装部镶嵌直径的尺寸公差为JIS B 0401-1976 “f8”。

7. 型号的()在带制动器时添加。请参见B14页“型号”。
 8. 本尺寸图的尺寸如有变更恕不预告。
 9. ※AV式基本频率为50Hz时，带1.5kW变频电机的尺寸将增大。因此，EV式(50Hz)和AV式(60Hz)请参见1.5kW上行的尺寸表，而AV式(50Hz)则请参见下行的尺寸表。

三相电机 CVVM Δ -617 □ DA(-B)- 减速比
三相变频电机 CVVM Δ -617 □ DA-EV/AV(-B)- 减速比

高效三相电机 CVVM Δ -617 □ DA-ES(-B)- 减速比



电机			型号	DM	室内型电机								室外型电机							
种类	功率 kW	极			标准				带制动器				标准				带制动器			
					J	L	H	质量 (kg)	J	L	H	质量 (kg)	J	L	H	质量 (kg)	J	L	H	质量 (kg)
三相	0.2	4	CVVM02 -617□DA	124	113	594	-	115	113	626	-	122	113	594	-	115	113	626	-	122
	0.25	4	CVVM03 -617□DA	124	113	594	-	115	113	626	-	122	113	594	-	115	113	626	-	122
	0.4	4	CVVM05 -617□DA	124	113	614	-	121	113	646	-	123	113	614	-	121	113	646	-	123
	0.55	4	CVVM08 -617□DA	160	143	655	-	124	143	698	-	127	143	655	-	124	143	698	-	127
	0.75	4	CVVM1 -617□DA	160	143	655	-	124	143	698	-	127	143	655	-	124	143	698	-	127
	1.1	4	CVVM1H -617□DA	169	148	688	-	127	148	750	-	132	148	688	-	127	148	750	-	132
	1.5	4	CVVM2 -617□DA	169	148	688	-	127	148	750	-	132	148	688	-	127	148	750	-	132
三相变频	0.2	4	CVVM02 -617□DA-EV/AV	124	113	614	-	121	113	646	-	123	113	614	-	121	113	646	-	123
	0.4	4	CVVM05 -617□DA-EV/AV	160	143	655	-	124	143	698	-	127	143	655	-	124	143	698	-	127
	0.75	4	CVVM1 -617□DA-EV/AV	169	148	688	-	127	148	750	-	132	148	688	-	127	148	750	-	132
高效三相	0.75	4	CVVM1 -617 □ DA-ES	169	148	688	-	127	148	750	-	132	148	688	-	127	148	750	-	132
	1.5	4	CVVM2 -617 □ DA-ES	182	155	708	-	132	155	771	-	138	155	708	-	132	155	771	-	138

注) 1. Δ 中填写电机功率代号。详细内容请参见B14页“型号”。
2. 型号的□中填写“0”或“5”。详细情况请参见选型表。
3. 低速轴轴端尺寸的尺寸公差为JIS B 0401-1976 “h6”。
4. 低速轴轴端键尺寸的尺寸公差按照JIS B1301-1996平行平行键标准。
5. 输出轴轴端螺孔的详细尺寸请参见技术资料F25、F26页。
6. 法兰安装部镶嵌直径的尺寸公差为JIS B 0401-1976 “f8”。

7. 型号的()在带制动器时添加。请参见B14页“型号”。
8. 本尺寸图的尺寸如有变更恕不预告。
9. ※AV式基本频率为50Hz时, 带1.5kW变频电机的尺寸将增大。
因此, EV式(50Hz)和AV式(60Hz)请参见1.5kW上行的尺寸表, 而AV式(50Hz)则请参见下行的尺寸表。

A
通用B
齿轮电机C
减速机D
应用产品E
技术资料F
可选项关于
选型

选型表

尺寸图

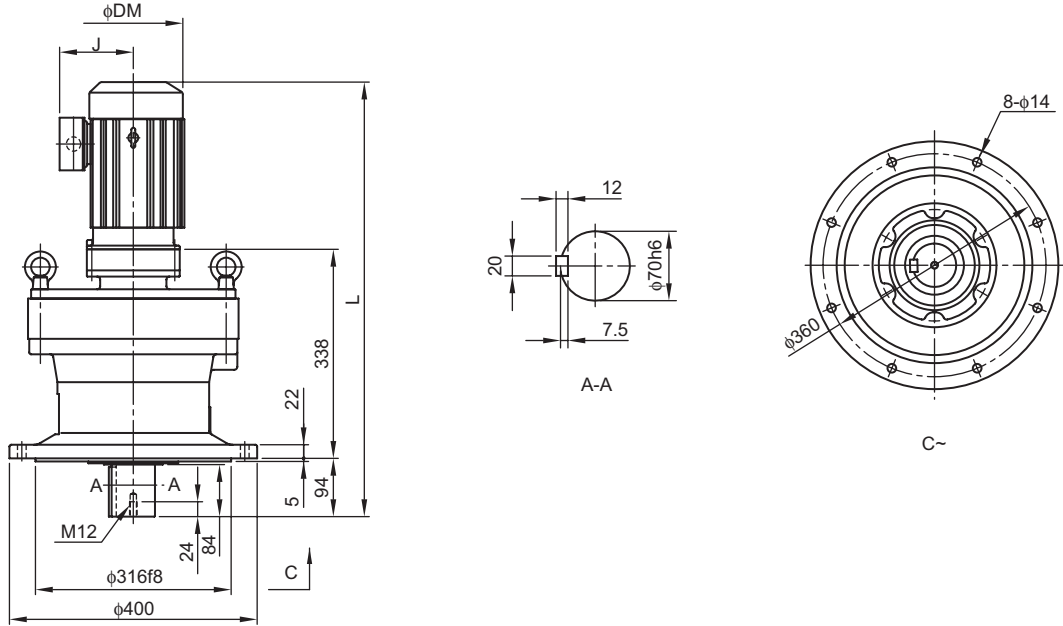
三相
电机变频
电机CHHM
SKCNHM
1级型CHHM
1级型CNHM
2级型CHHM
2级型CNFM
1级型CHFM
1级型CNFM
2级型CHFM
2级型CVVM
SKCNVM
1级型CVVM
1级型CNVM
2级型CVVM
2级型

尺寸图

A
通用
B
齿轮电机
C
减速机
D
应用产品
E
技术资料
F
可选项
关于
选型
选型表
尺寸图
三相
电机
变频
电机

三相电机 CVVM Δ -617 \square DB(-B)- 减速比
三相变频电机 CVVM Δ -617 \square DB-EV/AV(-B)- 减速比

高效三相电机 CVVM Δ -617 \square DB-ES(-B)- 减速比



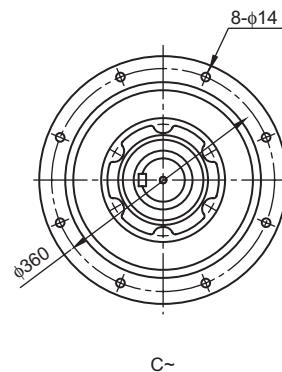
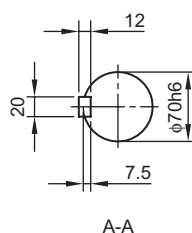
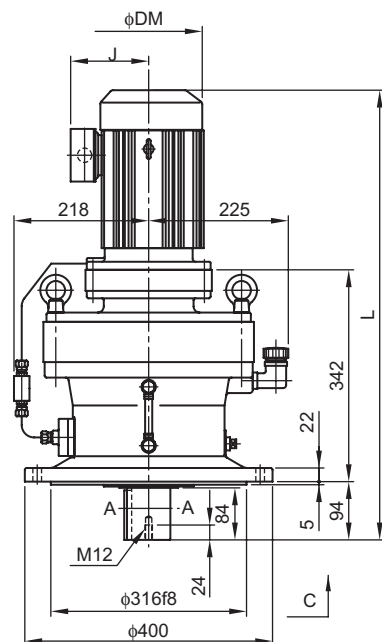
电机种类	电机		型号	DM	室内型电机								室外型电机								
	功率 kW	极			标准				带制动器				标准				带制动器				
					J	L	H	质量 (kg)	J	L	H	质量 (kg)	J	L	H	质量 (kg)	J	L	H	质量 (kg)	
CNHM 1级型	三相	0.55	4	CVVM08 -617 \square DB	160	143	669	-	121	143	712	-	128	143	669	-	121	143	712	-	128
		0.75	4	CVVM1 -617 \square DB	160	143	669	-	121	143	712	-	128	143	669	-	121	143	712	-	128
		1.1	4	CVVM1H -617 \square DB	169	148	702	-	130	148	764	-	135	148	702	-	130	148	764	-	135
CHHM 1级型	三相	1.5	4	CVVM2 -617 \square DB	169	148	702	-	130	148	764	-	135	148	702	-	130	148	764	-	135
		2.2	4	CVVM3 -617 \square DB	182	155	722	-	134	155	785	-	140	155	722	-	134	155	785	-	140
CNHM 2级型	变频	$\times 1.5$	4	CVVM2 -617 \square DB-EV/AV	182	155	722	-	134	155	785	-	140	155	722	-	134	155	785	-	140
		$\times 1.5$	4	CVVM3 -617 \square DB-AV	222	166	781	-	145	166	853	-	157	166	781	-	145	166	853	-	157
CHHM 2级型	高效三相	0.75	4	CVVM1 -617 \square DB-ES	169	148	702	-	130	148	764	-	135	148	702	-	130	148	764	-	135
		1.5	4	CVVM2 -617 \square DB-ES	182	155	722	-	134	155	785	-	140	155	722	-	134	155	785	-	140
		2.2	4	CVVM3 -617 \square DB-ES	222	166	781	-	155	166	853	-	157	166	781	-	145	166	853	-	157

注) 1. Δ 中填写电机功率代号。详细内容请参见B14页“型号”。
 2. 型号的 \square 中填写“0”或“5”。详细情况请参见选型表。
 3. 低速轴轴端尺寸的尺寸公差为JIS B 0401-1976 “h6”。
 4. 低速轴轴端键尺寸的尺寸公差按照JIS B1301-1996平行键标准。
 5. 输出轴轴端螺孔的详细尺寸请参见技术资料F25、F26页。
 6. 法兰安装部镶嵌直径的尺寸公差为JIS B 0401-1976 “f8”。

7. 型号的 () 在带制动器时添加。请参见B14页“型号”。
 8. 本尺寸图的尺寸如有变更恕不预告。
 9. \times AV式基本频率为50Hz时, 带1.5kW变频电机的尺寸将增大。因此, EV式(50Hz)和AV式(60Hz)请参见1.5kW上行的尺寸表, 而AV式(50Hz)则请参见下行的尺寸表。

三相电机 CVVM Δ -617 □ DC(-B)- 减速比
三相变频电机 CVVM Δ -617 □ DC-EV/AV(-B)- 减速比

高效三相电机 CVVM Δ -617 □ DC-ES(-B)- 减速比



电机			型号	DM	室内型电机								室外型电机							
种类	功率 kW	极			标准				带制动器				标准				带制动器			
					J	L	H	质量 (kg)	J	L	H	质量 (kg)	J	L	H	质量 (kg)	J	L	H	质量 (kg)
三相	1.1	4	CVVM1H -617□DC	169	148	706	-	137	148	768	-	142	148	706	-	137	148	768	-	142
	1.5	4	CVVM2 -617□DC	169	148	706	-	137	148	768	-	142	148	706	-	137	148	768	-	142
	2.2	4	CVVM3 -617□DC	182	155	726	-	141	155	789	-	148	155	726	-	141	155	789	-	148
	3	4	CVVM4 -617□DC	222	166	749	-	152	166	821	-	162	166	749	-	152	166	821	-	162
	3.7	4	CVVM5 -617□DC	222	166	749	-	150	166	821	-	162	166	749	-	150	166	821	-	162
三相变频	2.2	4	CVVM3 -617□DC-EV/AV	222	166	749	-	152	166	821	-	156	166	749	-	152	166	821	-	156
	3.7	4	CVVM5 -617□DC-EV/AV	222	166	793	-	159	166	865	-	148	166	793	-	159	166	865	-	148
高效三相	1.5	4	CVVM2 -617 □ DC-ES	182	155	726	-	141	155	789	-	148	155	726	-	141	155	789	-	148
	2.2	4	CVVM3 -617 □ DC-ES	222	166	749	-	151	166	821	-	161	166	749	-	152	166	821	-	162
	3.7	4	CVVM5 -617 □ DC-ES	222	166	793	-	158	166	865	-	168	166	793	-	159	166	865	-	169

- 注) 1. Δ 中填写电机功率代号。详细内容请参见B14页“型号”。
2. 型号的□中填写“0”或“5”。详细情况请参见选型表。
3. 低速轴轴端尺寸的尺寸公差为JIS B 0401-1976 “h6”。
4. 低速轴轴端键尺寸的尺寸公差按照JIS B1301-1996平行平行键标准。
5. 输出轴轴端螺纹孔的详细尺寸请参见技术资料F25、F26页。
6. 法兰安装部镶嵌直径的尺寸公差为JIS B 0401-1976 “f8”。

7. 型号的()在带制动器时添加。请参见B14页“型号”。
8. 本尺寸图的尺寸如有变更恕不预告。
9. ※AV式基本频率为50Hz时, 带1.5kW变频电机的尺寸将增大。
因此, EV式(50Hz)和AV式(60Hz)请参见1.5kW上行的尺寸表, 而AV式(50Hz)则请参见下行的尺寸表。

A
通用B
齿轮电机C
减速机D
应用产品E
技术资料F
可选项关于
选型

选型表

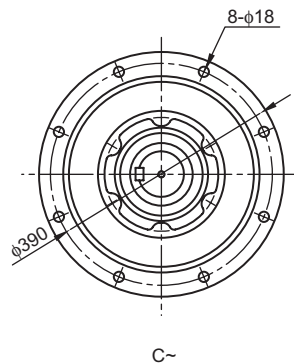
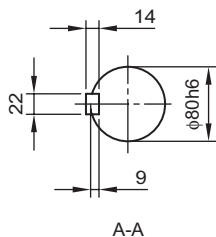
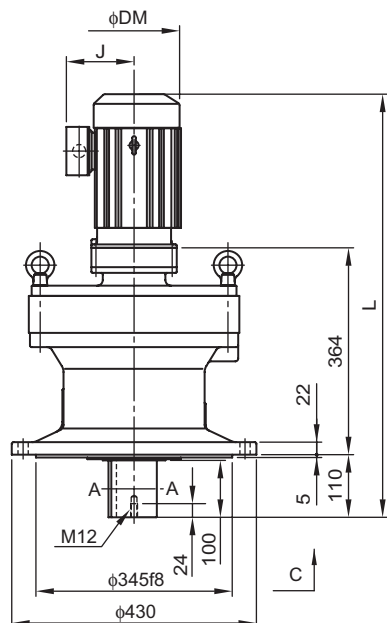
尺寸图

三相
电机变频
电机CHHM
SKCNHM
1级型CHHM
1级型CNHM
2级型CHHM
2级型CNFM
1级型CHFM
1级型CNFM
2级型CHFM
2级型CVVM
SKCNVM
1级型CVVM
1级型CNVM
2级型CVVM
2级型

A
通用三相电机 CVVM \triangle -618 □ DA(-B)- 减速比高效三相电机 CVVM \triangle -618 □ DA-ES(-B)- 减速比B
齿轮电机三相变频电机 CVVM \triangle -618 □ DA-EV/AV(-B)- 减速比C
减速机D
应用产品E
技术资料F
可选项关于
选型

选型表

尺寸图

三相
电机变频
电机

电机	功率		极	型号	DM	室内型电机								室外型电机							
						标准				带制动器				标准				带制动器			
						J	L	H	质量 (kg)	J	L	H	质量 (kg)	J	L	H	质量 (kg)	J	L	H	质量 (kg)
CHHM SK	0.4	4	4	CVVM05 -618 □ DA	124	113	670	-	152	113	702	-	154	113	670	-	152	113	702	-	154
				CVVM08 -618 □ DA	160	143	711	-	155	143	754	-	158	143	711	-	155	143	754	-	158
				CVVM1 -618 □ DA	160	143	711	-	155	143	754	-	158	143	711	-	155	143	754	-	158
CNHM 1级型	0.55	4	4	CVVM1H -618 □ DA	169	148	744	-	159	148	806	-	164	148	744	-	159	148	806	-	164
				CVVM2 -618 □ DA	169	148	744	-	159	148	806	-	164	148	744	-	159	148	806	-	164
				CVVM3 -618 □ DA	182	155	764	-	163	155	827	-	169	155	764	-	163	155	827	-	169
CHHM 1级型	1.1	4	4	CVVM4 -618 □ DA	222	166	823	-	178	166	895	-	189	166	823	-	178	166	895	-	189
				CVVM1H -618 □ DA	169	148	744	-	159	148	806	-	164	148	744	-	159	148	806	-	164
				CVVM2 -618 □ DA	169	148	744	-	159	148	806	-	164	148	744	-	159	148	806	-	164
CNHM 2级型	1.5	4	4	CVVM3 -618 □ DA	182	155	764	-	163	155	827	-	169	155	764	-	163	155	827	-	169
				CVVM4 -618 □ DA	222	166	823	-	178	166	895	-	189	166	823	-	178	166	895	-	189
				CVVM1 -618 □ DA	169	148	744	-	159	148	806	-	164	148	744	-	159	148	806	-	164
CHHM 2级型	2.2	4	4	CVVM2 -618 □ DA	182	155	764	-	163	155	827	-	169	155	764	-	163	155	827	-	169
				CVVM3 -618 □ DA	222	166	823	-	178	166	895	-	189	166	823	-	178	166	895	-	189
				CVVM4 -618 □ DA	222	166	823	-	178	166	895	-	189	166	823	-	178	166	895	-	189
CNHM 1级型	3	4	4	CVVM05 -618 □ DA-EV/AV	160	143	711	-	155	143	754	-	158	143	711	-	155	143	754	-	158
				CVVM1 -618 □ DA-EV/AV	169	148	744	-	159	148	806	-	164	148	744	-	159	148	806	-	164
				CVVM2 -618 □ DA-EV/AV	182	155	764	-	163	155	827	-	169	155	764	-	163	155	827	-	169
CHHM 2级型	※1.5	4	4	CVVM3 -618 □ DA-EV/AV	222	166	823	-	178	166	895	-	189	166	823	-	178	166	895	-	189
				CVVM4 -618 □ DA-EV/AV	222	166	823	-	178	166	895	-	189	166	823	-	178	166	895	-	189
				CVVM1 -618 □ DA-EV/AV	169	148	744	-	159	148	806	-	164	148	744	-	159	148	806	-	164
CNFM 1级型	※1.5	4	4	CVVM2 -618 □ DA-AV	222	166	823	-	178	166	895	-	189	166	823	-	178	166	895	-	189
				CVVM3 -618 □ DA-AV	222	166	823	-	178	166	895	-	189	166	823	-	178	166	895	-	189
				CVVM4 -618 □ DA-AV	222	166	823	-	178	166	895	-	189	166	823	-	178	166	895	-	189
CHFM 1级型	0.75	4	4	CVVM1 -618 □ DA-ES	169	148	744	-	159	148	806	-	164	148	744	-	159	148	806	-	164
				CVVM2 -618 □ DA-ES	182	155	764	-	163	155	827	-	169	155	764	-	163	155	827	-	169
				CVVM3 -618 □ DA-ES	222	166	823	-	177	166	895	-	188	166	823	-	178	166	895	-	189

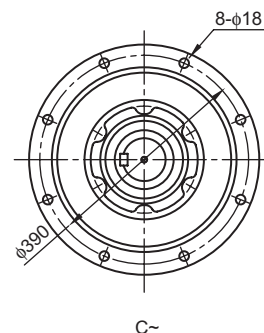
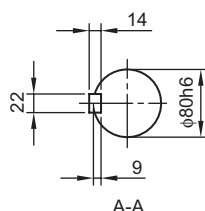
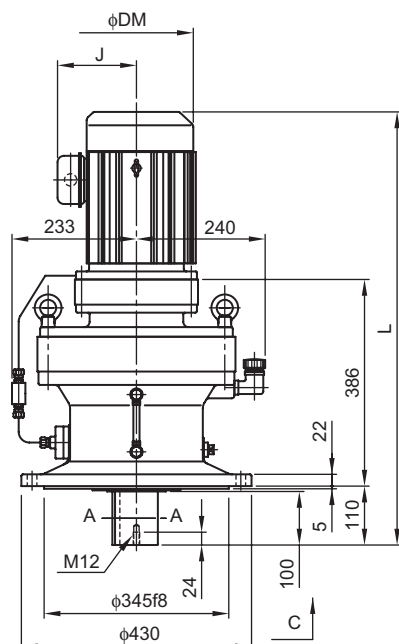
CHFM
1级型CNFM
2级型CHFM
2级型CVVM
SKCNVM
1级型CVVM
1级型CNVM
2级型CVVM
2级型

- 注) 1. \triangle 中填写电机功率代号。详细内容请参见B14页“型号”。
2. 型号的□中填写“0”或“5”。详细情况请参见选型表。
3. 低速轴轴端尺寸的尺寸公差为JIS B 0401-1976 “h6”。
4. 低速轴轴端键尺寸的尺寸公差按照JIS B 1301-1996平行平行键标准。
5. 输出轴轴端螺纹孔的详细尺寸请参见技术资料F25、F26页。
6. 法兰安装部镶嵌直径的尺寸公差为JIS B 0401-1976 “f8”。

7. 型号的 () 在带制动器时添加。请参见B14页“型号”。
8. 本尺寸图的尺寸如有变更恕不预告。
9. ※AV式基本频率为50Hz时，带1.5kW变频电机的尺寸将增大。因此，EV式(50Hz)和AV式(60Hz)请参见1.5kW上行的尺寸表，而AV式(50Hz)则请参见下行的尺寸表。

三相电机 CVVM Δ -618 □ DB(-B)- 减速比
三相变频电机 CVVM Δ -618 □ DB-EV/AV(-B)- 减速比

高效三相电机 CVVM Δ -618 □ DB-ES(-B)- 减速比



电机种类	功率 kW	极	型号	DM	室内型电机								室外型电机							
					标准				带制动器				标准				带制动器			
					J	L	H	质量 (kg)	J	L	H	质量 (kg)	J	L	H	质量 (kg)	J	L	H	质量 (kg)
三相	1.1	4	CVVM1H -618□DB	169	148	766	-	177	148	828	-	182	148	766	-	177	148	828	-	182
	1.5	4	CVVM2 -618□DB	169	148	766	-	177	148	828	-	182	148	766	-	177	148	828	-	182
	2.2	4	CVVM3 -618□DB	182	155	786	-	180	155	849	-	187	155	786	-	180	155	849	-	187
	3	4	CVVM4 -618□DB	222	166	809	-	191	166	881	-	201	166	809	-	191	166	881	-	201
	3.7	4	CVVM5 -618□DB	222	166	809	-	179	166	881	-	201	166	809	-	179	166	881	-	201
	5.5	4	CVVM8 -618□DB	222	166	853	-	199	166	925	-	208	166	853	-	199	166	925	-	208
	7.5	4	CVVM10 -618□DB	251	211	876	-	213	211	971	-	232	211	876	-	213	211	971	-	232
三相变频	11	4	CVVM15 -618□DB	251	211	936	-	227	211	1031	-	245	211	936	-	227	211	1031	-	245
	2.2	4	CVVM3 -618□DB-EV/AV	222	166	809	-	191	166	881	-	201	166	809	-	191	166	881	-	201
	3.7	4	CVVM5 -618□DB-EV/AV	222	166	853	-	198	166	925	-	208	166	853	-	198	166	925	-	208
	5.5	4	CVVM8 -618□DB-EV/AV	251	211	876	-	214	211	971	-	232	211	876	-	214	211	971	-	232
高效三相	7.5	4	CVVM10 -618□DB-EV/AV	251	211	936	-	227	211	1031	-	245	211	936	-	227	211	1031	-	245
	11	4	CVVM15 -618□DB-EV/AV	324	262	1026	-	282	262	1131	-	323	262	1026	-	282	262	1158	-	323
	1.5	4	CVVM2 -618 □ DB-ES	182	155	786	-	180	155	849	-	187	155	786	-	180	155	849	-	187
	2.2	4	CVVM3 -618 □ DB-ES	222	166	809	-	190	166	881	-	200	166	809	-	191	166	881	-	201
	3.7	4	CVVM5 -618 □ DB-ES	222	166	853	-	197	166	925	-	207	166	853	-	198	166	925	-	208
5.5	4	CVVM8 -618 □ DB-ES	251	211	876	-	212	211	971	-	230	211	876	-	214	211	971	-	232	
7.5	4	CVVM10 -618 □ DB-ES	251	211	936	-	226	211	1031	-	244	211	936	-	227	211	1031	-	245	

注) 1. Δ 中填写电机功率代号。详细内容请参见B14页“型号”。
2. 型号的□中填写“0”或“5”。详细情况请参见选型表。
3. 低速轴轴端尺寸的尺寸公差为JIS B 0401-1976“h6”。
4. 低速轴轴端键尺寸的尺寸公差按照JIS B1301-1996平行键标准。
5. 输出轴轴端螺纹孔的详细尺寸请参见技术资料F25、F26页。
6. 法兰安装部镶嵌直径的尺寸公差为JIS B 0401-1976“f8”。

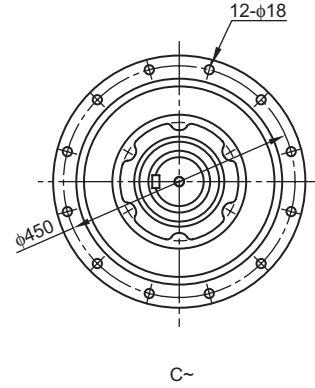
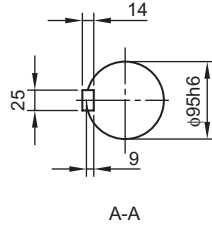
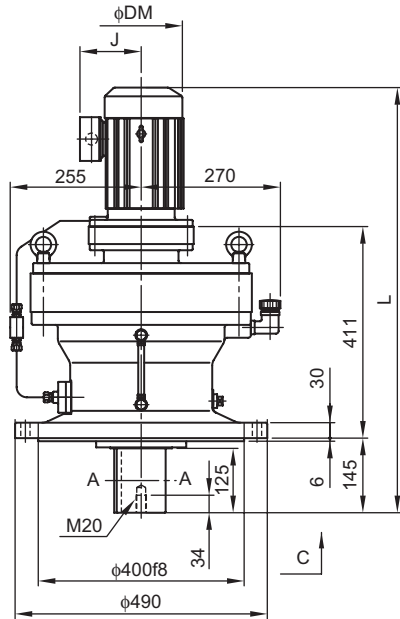
7. 型号的()在带制动器时添加。请参见B14页“型号”。
8. 本尺寸图的尺寸如有变更恕不预告。
9. ※AV式基本频率为50Hz时,带1.5kW变频电机的尺寸将增大。因此, EV式(50Hz)和AV式(60Hz)请参见1.5kW上行的尺寸表,而AV式(50Hz)则请参见下行的尺寸表。

尺寸图

A
通用三相电机 CVVM Δ -619 \square DA(-B)- 减速比高效三相电机 CVVM Δ -619 \square DA-ES(-B)- 减速比B
齿轮电机三相变频电机 CVVM Δ -619 \square DA-EV/AV(-B)- 减速比C
减速机D
应用产品E
技术资料F
可选项关于
选型

选型表

尺寸图

三相
电机变频
电机

电机		室内型电机																室外型电机			
种类	功率 kW	极	型号	DM	标准				带制动器				标准				带制动器				
					J	L	H	质量 (kg)	J	L	H	质量 (kg)	J	L	H	质量 (kg)	J	L	H	质量 (kg)	
CNHM 1级型	0.75	4	CVVM1 -619 \square DA	160	143	793	-	235	143	836	-	238	143	793	-	235	143	836	-	238	
	1.1	4	CVVM1H -619 \square DA	169	148	826	-	239	148	888	-	244	148	826	-	239	148	888	-	244	
	1.5	4	CVVM2 -619 \square DA	169	148	826	-	239	148	888	-	244	148	826	-	239	148	888	-	244	
CHHM 1级型	2.2	4	CVVM3 -619 \square DA	182	155	846	-	243	155	909	-	250	155	846	-	243	155	909	-	250	
	3	4	CVVM4 -619 \square DA	222	166	869	-	254	166	941	-	264	166	869	-	254	166	941	-	264	
	3.7	4	CVVM5 -619 \square DA	222	166	869	-	255	166	941	-	264	166	869	-	255	166	941	-	264	
	5.5	4	CVVM8 -619 \square DA	222	166	913	-	262	166	985	-	271	166	913	-	262	166	985	-	271	
CNHM 2级型	0.75	4	CVVM1 -619 \square DA-EV/AV	169	148	826	-	239	148	888	-	244	148	826	-	239	148	888	-	244	
	※1.5	4	CVVM2 -619 \square DA-EV/AV	182	155	846	-	243	155	909	-	250	155	846	-	243	155	909	-	250	
	※1.5	4	CVVM3 -619 \square DA-AV	222	166	869	-	254	166	941	-	264	166	869	-	254	166	941	-	264	
	2.2	4	CVVM3 -619 \square DA-EV/AV	222	166	869	-	254	166	941	-	264	166	869	-	254	166	941	-	264	
	3.7	4	CVVM5 -619 \square DA-EV/AV	222	166	913	-	261	166	985	-	271	166	913	-	261	166	985	-	271	
CNFM 1级型	0.75	4	CVVM1 -619 \square DA-ES	169	148	826	-	239	148	888	-	244	148	826	-	239	148	888	-	244	
	1.5	4	CVVM2 -619 \square DA-ES	182	155	846	-	243	155	909	-	250	155	846	-	243	155	909	-	250	
	2.2	4	CVVM3 -619 \square DA-ES	222	166	869	-	253	166	941	-	263	166	869	-	254	166	941	-	264	
	3.7	4	CVVM5 -619 \square DA-ES	222	166	913	-	260	166	985	-	270	166	913	-	261	166	985	-	271	

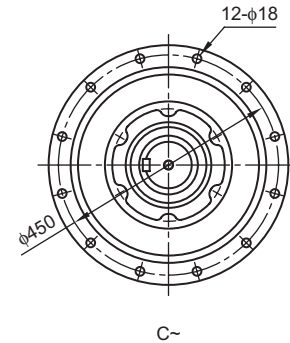
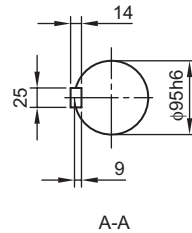
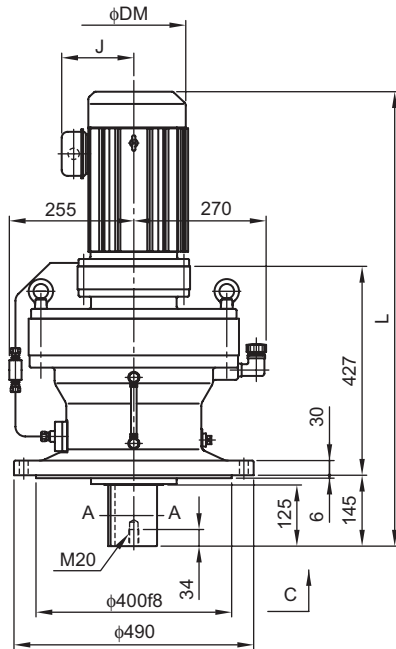
CNFM
2级型CHFM
2级型CVVM
SKCNVM
1级型CVVM
1级型CNVM
2级型CVVM
2级型

- 注) 1. Δ 中填写电机功率代号。详细内容请参见B14页“型号”。
 2. 型号的 \square 中填写“0”或“5”。详细情况请参见选型表。
 3. 低速轴轴端尺寸的尺寸公差为JIS B 0401-1976 “h6”。
 4. 低速轴轴端键尺寸的尺寸公差按照JIS B1301-1996平行平行键标准。
 5. 输出轴轴端螺孔的详细尺寸请参见技术资料F25、F26页。
 6. 法兰安装部镶嵌直径的尺寸公差为JIS B 0401-1976 “f8”。

7. 型号的()在带制动器时添加。请参见B14页“型号”。
 8. 本尺寸图的尺寸如有变更恕不预告。
 9. ※AV式基本频率为50Hz时，带1.5kW变频电机的尺寸将增大。
 因此，EV式(50Hz)和AV式(60Hz)请参见1.5kW上行的尺寸表，而AV式(50Hz)则请参见下行的尺寸表。

三相电机 CVVM △ -619 □ DB(-B)- 减速比
三相变频电机 CVVM △ -619 □ DB-EV/AV(-B)- 减速比

高效三相电机 CVVM △ -619 □ DB-ES(-B)- 减速比



电机种类	功率 kW	极	型号	DM	室内型电机								室外型电机							
					标准				带制动器				标准				带制动器			
					J	L	H	质量 (kg)	J	L	H	质量 (kg)	J	L	H	质量 (kg)	J	L	H	质量 (kg)
三相	1.5	4	CVVM2 -619□DB	169	148	842	-	246	148	904	-	251	148	842	-	246	148	904	-	251
	2.2	4	CVVM3 -619□DB	182	155	862	-	250	155	925	-	257	155	862	-	250	155	925	-	257
	3	4	CVVM4 -619□DB	222	166	885	-	261	166	957	-	271	166	885	-	261	166	957	-	271
	3.7	4	CVVM5 -619□DB	222	166	885	-	262	166	957	-	271	166	885	-	262	166	957	-	271
	5.5	4	CVVM8 -619□DB	222	166	929	-	269	166	1001	-	278	166	929	-	269	166	1001	-	278
	7.5	4	CVVM10 -619□DB	251	211	952	-	283	211	1047	-	302	211	952	-	283	211	1047	-	302
	11	4	CVVM15 -619□DB	251	211	1012	-	297	211	1107	-	315	211	1012	-	297	211	1107	-	315
三相变频	5.5	4	CVVM8 -619□DB-EV/AV	251	211	952	-	284	211	1047	-	302	211	952	-	284	211	1047	-	302
	7.5	4	CVVM10 -619□DB-EV/AV	251	211	1012	-	297	211	1107	-	315	211	1012	-	297	211	1107	-	315
	11	4	CVVM15 -619□DB-EV/AV	324	262	1102	-	354	262	1207	-	388	262	1102	-	354	262	1234	-	388
高效三相	1.5	4	CVVM2 -619 □ DB-ES	182	155	862	-	250	155	925	-	257	155	862	-	250	155	925	-	257
	2.2	4	CVVM3 -619 □ DB-ES	222	166	885	-	260	166	957	-	270	166	885	-	261	166	957	-	271
	3.7	4	CVVM5 -619 □ DB-ES	222	166	929	-	267	166	1001	-	277	166	929	-	268	166	1001	-	278
	5.5	4	CVVM8 -619 □ DB-ES	251	211	952	-	282	211	1047	-	300	211	952	-	284	211	1047	-	302
	7.5	4	CVVM10 -619 □ DB-ES	251	211	1012	-	296	211	1107	-	314	211	1012	-	297	211	1107	-	315

- 注) 1. △中填写电机功率代号。详细内容请参见B14页“型号”。
2. 型号的□中填写“0”或“5”。详细情况请参见选型表。
3. 低速轴轴端尺寸的尺寸公差为JIS B 0401-1976 “h6”。
4. 低速轴轴端键尺寸的尺寸公差按照JIS B1301-1996平行平行键标准。
5. 输出轴轴端螺纹孔的详细尺寸请参见技术资料F25、F26页。
6. 法兰安装部镶嵌直径的尺寸公差为JIS B 0401-1976 “f8”。

7. 型号的()在带制动器时添加。请参见B14页“型号”。
8. 本尺寸图的尺寸如有变更恕不预告。
9. ※AV式基本频率为50Hz时, 带1.5kW变频电机的尺寸将增大。因此, EV式(50Hz)和AV式(60Hz)请参见1.5kW上行的尺寸表, 而AV式(50Hz)则请参见下行的尺寸表。

A
通用B
齿轮电机C
减速机D
应用产品E
技术资料F
可选项关于
选型

选型表

尺寸图

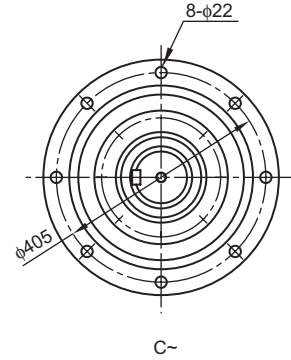
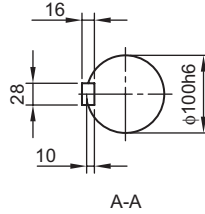
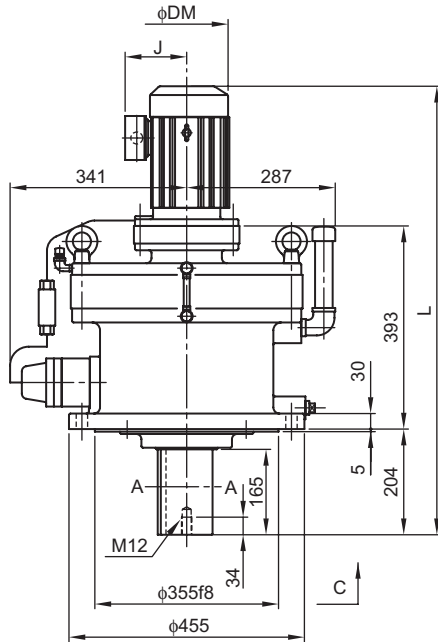
三相
电机变频
电机CHHM
SKCNHM
1级型CHHM
1级型CNHM
2级型CHHM
2级型CNFM
1级型CHFM
1级型CNFM
2级型CHFM
2级型CVVM
SKCNVM
1级型CVVM
1级型CNVM
2级型CVVM
2级型

尺寸图

A
通用三相电机 CVVM Δ -6205DA(-B)- 减速比高效三相电机 CVVM Δ -6205DA-ES(-B)- 减速比B
齿轮电机三相变频电机 CVVM Δ -6205DA-EV/AV(-B)- 减速比C
减速机D
应用产品E
技术资料F
可选项关于
选型

选型表

尺寸图

三相
电机变频
电机

电机	种类		极	型号	DM	室内型电机								室外型电机								
	功率 kW	极				标准				带制动器				标准				带制动器				
						J	L	H	质量 (kg)	J	L	H	质量 (kg)	J	L	H	质量 (kg)	J	L	H	质量 (kg)	
CHHM SK	0.75	4	CVVM1	-6205DA	160	143	834	-	253	143	877	-	256	143	834	-	253	143	877	-	256	
						169	148	867	-	257	148	929	-	262	148	867	-	257	148	929	-	262
						182	155	887	-	261	155	949	-	268	155	887	-	261	155	949	-	268
CNHM 1级型	1.5	4	CVVM2	-6205DA	182	166	910	-	272	166	982	-	282	166	910	-	272	166	982	-	282	
						166	910	-	258	166	982	-	282	166	910	-	258	166	982	-	282	
						166	954	-	265	166	1026	-	289	166	954	-	265	166	1026	-	289	
CHHM 1级型	3	4	CVVM4	-6205DA	222	166	910	-	272	166	982	-	282	166	910	-	272	166	982	-	282	
						166	910	-	258	166	982	-	282	166	910	-	258	166	982	-	282	
						166	954	-	265	166	1026	-	289	166	954	-	265	166	1026	-	289	
CNHM 2级型	※1.5	4	CVVM2	-6205DA-EV/AV	182	155	887	-	261	155	949	-	257	155	887	-	261	155	949	-	257	
						222	166	910	-	272	166	982	-	282	166	910	-	272	166	982	-	282
						222	166	910	-	258	166	982	-	282	166	910	-	258	166	982	-	282
CHHM 2级型	2.2	4	CVVM3	-6205DA-EV/AV	222	166	910	-	258	166	982	-	282	166	910	-	258	166	982	-	282	
						222	166	954	-	265	166	1026	-	289	166	954	-	265	166	1026	-	289
						222	166	954	-	265	166	1026	-	289	166	954	-	265	166	1026	-	289
CNFM 1级型	0.75	4	CVVM1	-6205DA-ES	169	148	867	-	257	148	929	-	262	148	867	-	257	148	929	-	262	
						182	155	887	-	261	155	949	-	268	155	887	-	261	155	949	-	268
						222	166	910	-	271	166	982	-	281	166	910	-	272	166	982	-	282
CHFM 1级型	1.5	4	CVVM2	-6205DA-ES	222	166	954	-	278	166	1026	-	288	166	954	-	279	166	1026	-	289	
						166	954	-	278	166	1026	-	288	166	954	-	279	166	1026	-	289	
						166	954	-	278	166	1026	-	288	166	954	-	279	166	1026	-	289	

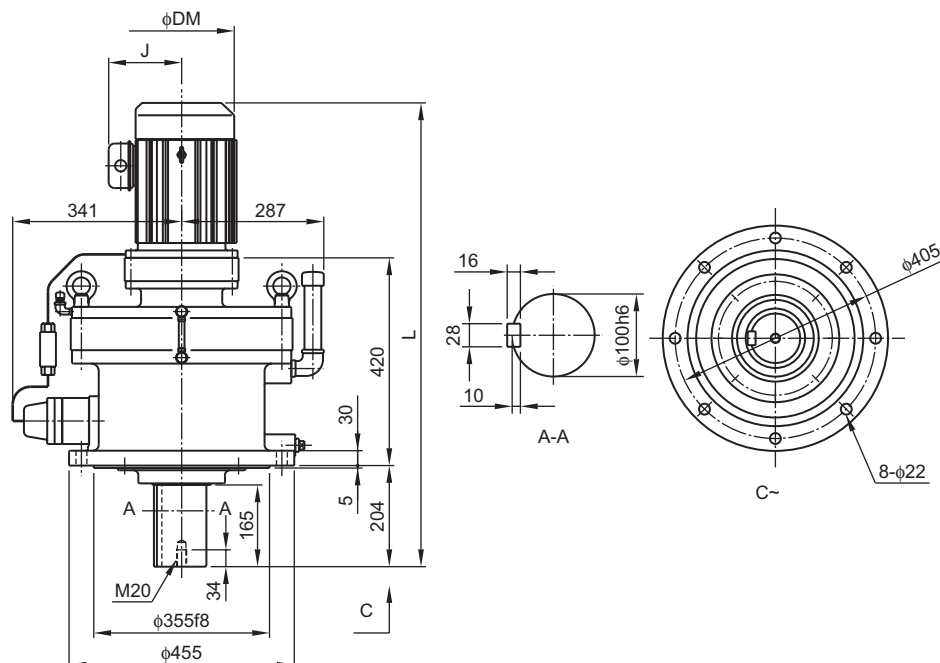
CHFM
1级型CNFM
2级型CHFM
2级型CVVM
SKCNVM
1级型CVVM
1级型CNVM
2级型CVVM
2级型

- 注) 1. Δ 中填写电机功率代号。详细内容请参见B14页“型号”。
2. 低速轴轴端尺寸的公差为JIS B 0401-1976 “h6”。
3. 低速轴轴端键尺寸的公差按照JIS B 1301-1996平行键标准。
4. 输出轴轴端螺纹孔的详细尺寸请参见技术资料F25、F26页。
5. 法兰安装部镶嵌直径的尺寸公差为JIS B 0401-1976 “f8”。

6. 型号的 () 在带制动器时添加。请参见B14页“型号”。
7. 本尺寸图的尺寸如有变更恕不预告。
8. ※AV式基本频率为50Hz时, 带1.5kW变频电机的尺寸将增大。
因此, EV式(50Hz)和AV式(60Hz)请参见1.5kW上行的尺寸表, 而AV式(50Hz)则请参见下行的尺寸表。

三相电机 CVVM Δ -6205DB(-B)- 减速比
三相变频电机 CVVM Δ -6205DB-EV/AV(-B)- 减速比

高效三相电机 CVVM Δ -6205DB-ES(-B)- 减速比



电机种类	功率 kW	极数	型号	DM	室内型电机								室外型电机							
					标准				带制动器				标准				带制动器			
					J	L	H	质量 (kg)	J	L	H	质量 (kg)	J	L	H	质量 (kg)	J	L	H	质量 (kg)
三相	2.2	4	CVVM3 -6205DB	182	155	914	-	273	155	977	-	280	155	914	-	273	155	977	-	280
	3	4	CVVM4 -6205DB	222	166	937	-	284	166	1009	-	294	166	937	-	284	166	1009	-	294
	3.7	4	CVVM5 -6205DB	222	166	937	-	270	166	1009	-	294	166	937	-	270	166	1009	-	294
	5.5	4	CVVM8 -6205DB	222	166	981	-	277	166	1053	-	301	166	981	-	277	166	1053	-	301
	7.5	4	CVVM10 -6205DB	251	211	1004	-	306	211	1099	-	325	211	1004	-	306	211	1099	-	325
	11	4	CVVM15 -6205DB	251	211	1064	-	319	211	1159	-	337	211	1064	-	319	211	1159	-	337
三相变频	2.2	4	CVVM3 -6205DB-EV/AV	222	166	937	-	284	166	1009	-	276	166	937	-	284	166	1009	-	276
	3.7	4	CVVM5 -6205DB-EV/AV	222	166	981	-	291	166	1053	-	291	166	981	-	291	166	1053	-	291
	5.5	4	CVVM8 -6205DB-EV/AV	251	211	1004	-	306	211	1099	-	325	211	1004	-	306	211	1099	-	325
	7.5	4	CVVM10 -6205DB-EV/AV	251	211	1064	-	319	211	1159	-	337	211	1064	-	319	211	1159	-	337
	11	4	CVVM15 -6205DB-EV/AV	324	262	1154	-	375	262	1259	-	414	262	1154	-	375	262	1286	-	414
高效三相	2.2	4	CVVM3 -6205DB-ES	222	166	937	-	283	166	1009	-	293	166	937	-	270	166	1009	-	294
	3.7	4	CVVM5 -6205DB-ES	222	166	981	-	290	166	1053	-	300	166	981	-	277	166	1053	-	301
	5.5	4	CVVM8 -6205DB-ES	251	211	1004	-	305	211	1099	-	323	211	1004	-	306	211	1099	-	325
	7.5	4	CVVM10 -6205DB-ES	251	211	1064	-	318	211	1159	-	336	211	1064	-	319	211	1159	-	337

注) 1. Δ 中填写电机功率代号。详细内容请参见B14页“型号”。
2. 低速轴轴端尺寸的尺寸公差为JIS B 0401-1976“h6”。
3. 低速轴轴端键尺寸的尺寸公差按照JIS B1301-1996平行平行键标准。
4. 输出轴轴端螺纹孔的详细尺寸请参见技术资料F25、F26页。
5. 法兰安装部镶嵌直径的尺寸公差为JIS B 0401-1976“f8”。

6. 型号的()在带制动器时添加。请参见B14页“型号”。
7. 本尺寸图的尺寸如有变更恕不预告。
8. ※AV式基本频率为50Hz时, 带1.5kW变频电机的尺寸将增大。
因此, EV式(50Hz)和AV式(60Hz)请参见1.5kW上行的尺寸表, 而AV式(50Hz)则请参见下行的尺寸表。

A
通用B
齿轮电机C
减速机D
应用产品E
技术资料F
可选项关于
选型

选型表

尺寸图

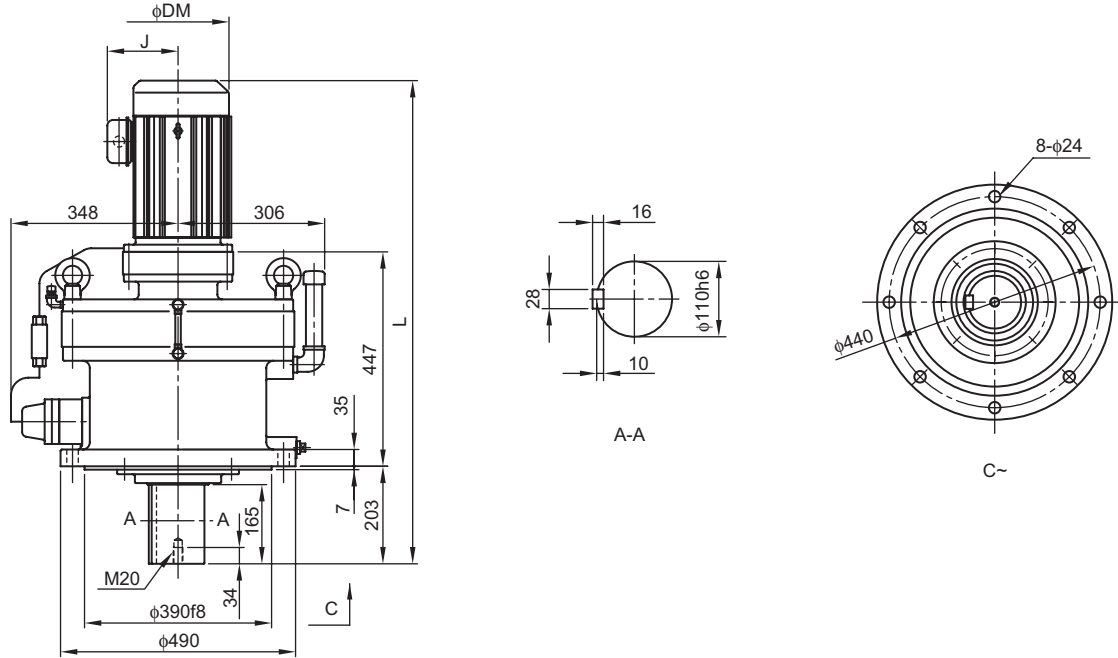
三相
电机变频
电机CHHM
SKCNHM
1级型CHHM
1级型CNHM
2级型CHHM
2级型CNFM
1级型CHFM
1级型CNFM
2级型CHFM
2级型CVVM
SKCNVM
1级型CVVM
1级型CNVM
2级型CVVM
2级型

尺寸图

A
通用三相电机 CVVM Δ -6215DA(-B)- 减速比高效三相电机 CVVM Δ -6215DA-ES(-B)- 减速比B
齿轮电机三相变频电机 CVVM Δ -6215DA-EV/AV(-B)- 减速比C
减速机D
应用产品E
技术资料F
可选项关于
选型

选型表

尺寸图

三相
电机变频
电机

CHHM SK	电机		型号	DM	室内型电机								室外型电机								
	种类	功率 kW			极	标准				带制动器				标准				带制动器			
						J	L	H	质量 (kg)	J	L	H	质量 (kg)	J	L	H	质量 (kg)	J	L	H	质量 (kg)
CNHM 1级型	三相	1.5	4	CVVM2 -6215DA	169	148	920	-	330	148	982	-	335	148	920	-	330	148	982	-	335
		2.2	4	CVVM3 -6215DA	182	155	940	-	333	155	1003	-	340	155	940	-	333	155	1003	-	340
		3	4	CVVM4 -6215DA	222	166	963	-	345	166	1035	-	354	166	963	-	345	166	1035	-	354
		3.7	4	CVVM5 -6215DA	222	166	963	-	345	166	1035	-	354	166	963	-	345	166	1035	-	354
		5.5	4	CVVM8 -6215DA	222	166	1007	-	352	166	1079	-	361	166	1007	-	352	166	1079	-	361
		7.5	4	CVVM10 -6215DA	251	211	1030	-	366	211	1125	-	385	211	1030	-	366	211	1125	-	385
CNHM 2级型	三相	11	4	CVVM15 -6215DA	251	211	1090	-	379	211	1185	-	397	211	1090	-	379	211	1185	-	397
		15	4	CVVM20 -6215DA	324	262	1180	-	435	262	1285	-	474	262	1180	-	435	262	1312	-	474
		※1.5	4	CVVM2 -6215DA-EV/AV	182	155	940	-	333	155	1003	-	340	155	940	-	333	155	1003	-	340
		※1.5	4	CVVM3 -6215DA-AV	222	166	963	-	345	166	1035	-	354	166	963	-	345	166	1035	-	354
		2.2	4	CVVM3 -6215DA-EV/AV	222	166	963	-	345	166	1035	-	354	166	963	-	345	166	1035	-	354
		3.7	4	CVVM5 -6215DA-EV/AV	222	166	1007	-	352	166	1079	-	361	166	1007	-	352	166	1079	-	361
CNFM 1级型	三相 变频	5.5	4	CVVM8 -6215DA-EV/AV	251	211	1030	-	366	211	1125	-	385	211	1030	-	366	211	1125	-	385
		7.5	4	CVVM10 -6215DA-EV/AV	251	211	1090	-	379	211	1185	-	397	211	1090	-	379	211	1185	-	397
		11	4	CVVM15 -6215DA-EV/AV	324	262	1180	-	435	262	1285	-	474	262	1180	-	435	262	1312	-	474
		1.5	4	CVVM2 -6215DA-ES	182	155	940	-	333	155	1003	-	340	155	940	-	333	155	1003	-	340
		2.2	4	CVVM3 -6215DA-ES	222	166	963	-	343	166	1035	-	353	166	963	-	345	166	1035	-	354
		3.7	4	CVVM5 -6215DA-ES	222	166	1007	-	350	166	1079	-	360	166	1007	-	352	166	1079	-	361
CNFM 2级型	高效 三相	5.5	4	CVVM8 -6215DA-ES	251	211	1030	-	365	211	1125	-	383	211	1030	-	366	211	1125	-	385
		7.5	4	CVVM10 -6215DA-ES	251	211	1090	-	378	211	1185	-	396	211	1090	-	379	211	1185	-	397

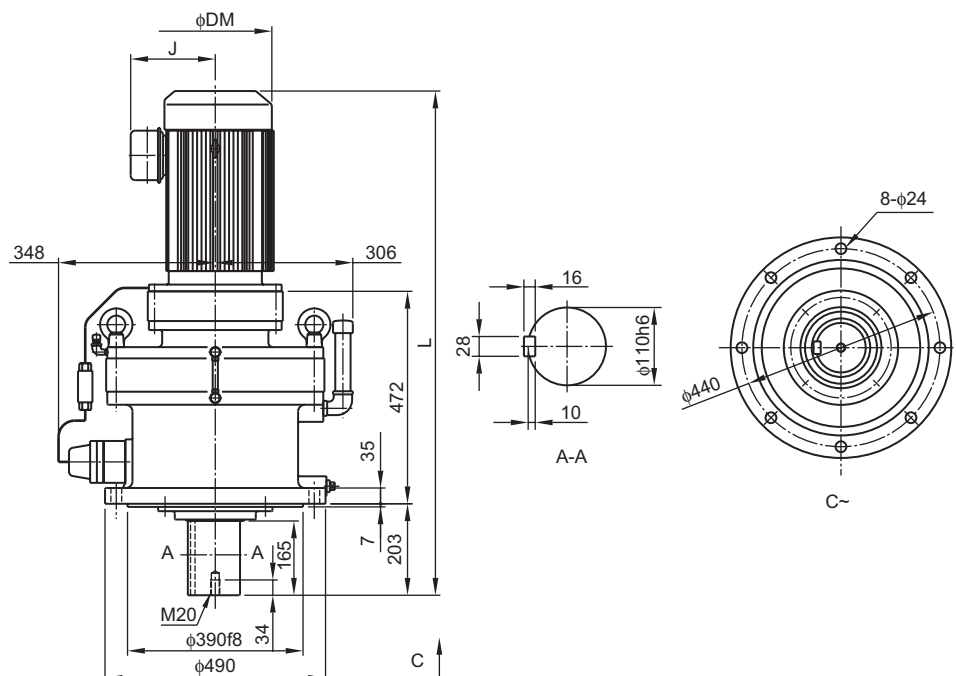
CVVM
SKCNVM
1级型CVVM
1级型CNVM
2级型CVVM
2级型

- 注) 1. Δ 中填写电机功率代号。详细内容请参见B14页“型号”。
 2. 低速轴轴端尺寸的公差为JIS B 0401-1976 “h6”。
 3. 低速轴轴端键尺寸的公差按照JIS B1301-1996平行平行键标准。
 4. 输出轴轴端螺纹孔的详细尺寸请参见技术资料F25、F26页。
 5. 法兰安装部镶嵌直径的尺寸公差为JIS B 0401-1976 “f8”。

6. 型号的 () 在带制动器时添加。请参见B14页“型号”。
 7. 本尺寸图的尺寸如有变更恕不预告。
 8. ※AV式基本频率为50Hz时，带1.5kW变频电机的尺寸将增大。
 因此，EV式(50Hz)和AV式(60Hz)请参见1.5kW上行的尺寸表，而AV式(50Hz)则请参见下行的尺寸表。

三相电机 CVVM Δ -6215DB(-B)- 减速比
三相变频电机 CVVM Δ -6215DB-EV/AV(-B)- 减速比

高效三相电机 CVVM Δ -6215DB-ES(-B)- 减速比



电机			型号	DM	室内型电机								室外型电机							
种类	功率 kW	极			标准			带制动器			标准			带制动器						
					J	L	H	质量 (kg)	J	L	H	质量 (kg)	J	L	H	质量 (kg)	J	L	H	质量 (kg)
三相	3.7	4	CVVM5 -6215DB	222	166	988	-	378	166	1060	-	387	166	988	-	378	166	408	-	387
	5.5	4	CVVM8 -6215DB	222	166	1032	-	385	166	1104	-	394	166	1032	-	385	166	415	-	394
	7.5	4	CVVM10 -6215DB	251	211	1060	-	400	211	1155	-	418	211	1060	-	400	211	1155	-	418
	11	4	CVVM15 -6215DB	251	211	1120	-	414	211	1215	-	431	211	1120	-	414	211	1215	-	431
	15	4	CVVM20 -6215DB	324	262	1205	-	470	262	1310	-	508	262	1205	-	470	262	1337	-	508
	18.5	4	CVVM25 -6215DB	394	340	1300	-	548	340	1465	-	606	340	1300	-	548	340	1495	-	606
三相变频	11	4	CVVM15 -6215DB-EV/AV	324	262	1205	-	470	262	1310	-	508	262	1205	-	470	262	1337	-	508
	15	4	CVVM20 -6215DB-EV/AV	394	340	1300	-	548	340	1465	-	606	340	1300	-	548	340	1495	-	606
高效三相	3.7	4	CVVM5 -6215DB-ES	222	166	1032	-	383	166	1104	-	393	166	1032	-	385	166	415	-	394
	5.5	4	CVVM8 -6215DB-ES	251	211	1060	-	399	211	1155	-	416	211	1060	-	400	211	1155	-	418
	7.5	4	CVVM10 -6215DB-ES	251	211	1120	-	413	211	1215	-	430	211	1120	-	414	211	1215	-	431
	11	4	CVVM15 -6215DB-ES	324	262	1205	-	466	262	1310	-	500	262	1205	-	470	262	1337	-	508
	15	4	CVVM20 -6215DB-ES	324	262	1205	-	478	262	1310	-	512	262	1205	-	482	262	1337	-	520
18.5	4	CVVM25 -6215DB-ES	394	340	1300	-	547	340	1465	-	588	340	1300	-	559	340	1495	-	605	

注) 1. Δ 中填写电机功率代号。详细内容请参见B14页“型号”。
2. 低速轴轴端尺寸的尺寸公差为JIS B 0401-1976“h6”。
3. 低速轴轴端键尺寸的尺寸公差按照JIS B 1301-1996平行键标准。
4. 输出轴轴端螺纹孔的详细尺寸请参见技术资料F25、F26页。
5. 法兰安装部镶嵌直径的尺寸公差为JIS B 0401-1976“f8”。

6. 型号的()在带制动器时添加。请参见B14页“型号”。
7. 本尺寸图的尺寸如有变更恕不预告。
8. ※AV式基本频率为50Hz时,带1.5kW变频电机的尺寸将增大。因此, EV式(50Hz)和AV式(60Hz)请参见1.5kW上行的尺寸表,而AV式(50Hz)则请参见下行的尺寸表。

A
通用B
齿轮电机C
减速机D
应用产品E
技术资料F
可选项关于
选型

选型表

尺寸图

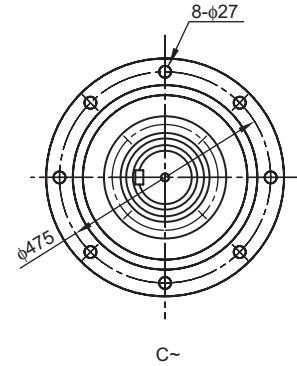
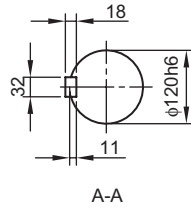
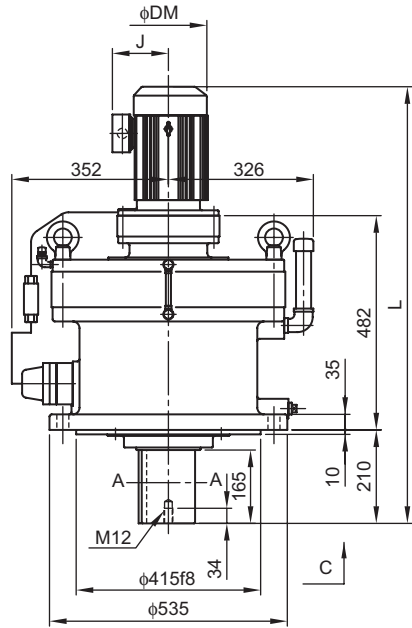
三相
电机变频
电机CHHM
SKCNHM
1级型CHHM
1级型CNHM
2级型CHHM
2级型CNFM
1级型CHFM
1级型CNFM
2级型CHFM
2级型CVVM
SKCNVM
1级型CVVM
1级型CNVM
2级型CVVM
2级型

尺寸图

A
通用三相电机 CVVM Δ -6225DA(-B)- 减速比高效三相电机 CVVM Δ -6225DA-ES(-B)- 减速比B
齿轮电机三相变频电机 CVVM Δ -6225DA-EV/AV(-B)- 减速比C
减速机D
应用产品E
技术资料F
可选项关于
选型

选型表

尺寸图

三相
电机变频
电机CHHM
SKCNHM
1级型CHHM
1级型CNHM
2级型CHHM
2级型CNFM
1级型CHFM
1级型CNFM
2级型CHFM
2级型CVVM
SKCNVM
1级型CVVM
1级型CNVM
2级型CVVM
2级型

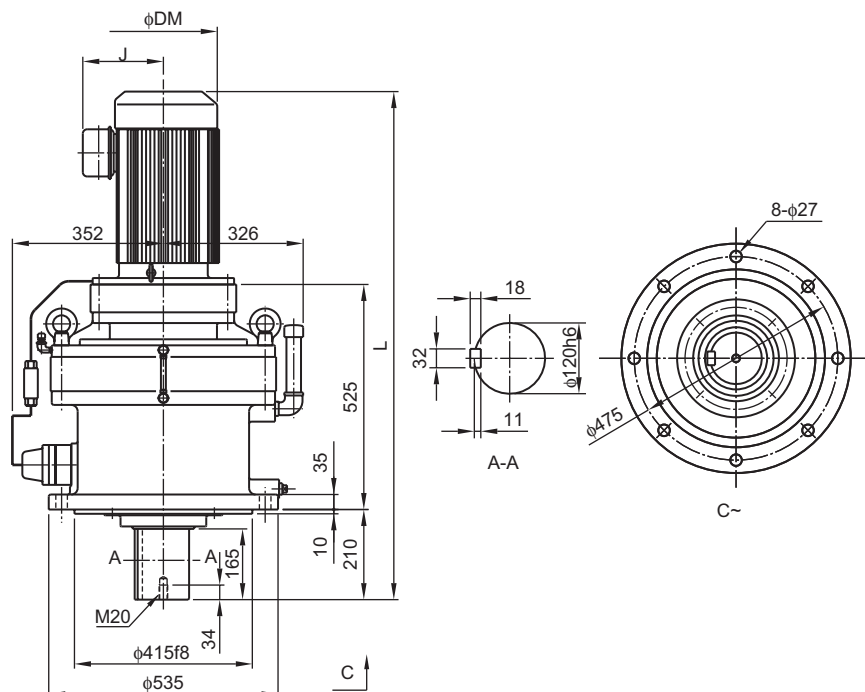
电机	电机		型号	DM	室内型电机								室外型电机								
	种类	功率 kW			极	标准			带制动器					标准			带制动器				
						J	L	H	质量 (kg)	J	L	H	质量 (kg)	J	L	H	质量 (kg)	J	L	H	质量 (kg)
三相	1.5	4	CVVM2	-6225DA	169	148	962	-	419	148	1024	-	424	148	962	-	419	148	1024	-	424
	2.2	4	CVVM3	-6225DA	182	155	982	-	422	155	1045	-	429	155	982	-	422	155	1045	-	429
	3	4	CVVM4	-6225DA	222	166	1005	-	434	166	1077	-	443	166	1005	-	434	166	1077	-	443
	3.7	4	CVVM5	-6225DA	222	166	1005	-	434	166	1077	-	443	166	1005	-	434	166	1077	-	443
	5.5	4	CVVM8	-6225DA	222	166	1049	-	441	166	1121	-	450	166	1049	-	441	166	1121	-	450
	7.5	4	CVVM10	-6225DA	251	211	1072	-	455	211	1167	-	474	211	1072	-	455	211	1167	-	474
三相变频	11	4	CVVM15	-6225DA	251	211	1132	-	469	211	1227	-	487	211	1132	-	469	211	1227	-	487
	15	4	CVVM20	-6225DA	324	262	1222	-	524	262	1327	-	568	262	1222	-	524	262	1354	-	568
	※1.5	4	CVVM2	-6225DA-EV/AV	182	155	982	-	422	155	1045	-	429	155	982	-	422	155	1045	-	429
	※1.5	4	CVVM2	-6225DA-AV	222	166	1005	-	434	166	1077	-	443	166	1005	-	434	166	1077	-	443
	2.2	4	CVVM3	-6225DA-EV/AV	222	166	1005	-	434	166	1077	-	443	166	1005	-	434	166	1077	-	443
	3.7	4	CVVM5	-6225DA-EV/AV	222	166	1049	-	441	166	1121	-	450	166	1049	-	441	166	1121	-	450
高效三相	5.5	4	CVVM8	-6225DA-EV/AV	251	211	1072	-	454	211	1167	-	474	211	1072	-	454	211	1167	-	474
	7.5	4	CVVM10	-6225DA-EV/AV	251	211	1132	-	468	211	1227	-	487	211	1132	-	468	211	1227	-	487
	11	4	CVVM15	-6225DA-EV/AV	324	262	1222	-	524	262	1327	-	568	262	1222	-	524	262	1354	-	568
	1.5	4	CVVM2	-6225DA-ES	182	155	982	-	422	155	1045	-	429	155	982	-	422	155	1045	-	429
	2.2	4	CVVM3	-6225DA-ES	222	166	1005	-	432	166	1077	-	442	166	1005	-	434	166	1077	-	443
	3.7	4	CVVM5	-6225DA-ES	222	166	1049	-	439	166	1121	-	449	166	1049	-	441	166	1121	-	450
CVVM SK	5.5	4	CVVM8	-6225DA-ES	251	211	1072	-	454	211	1167	-	472	211	1072	-	455	211	1167	-	474
	7.5	4	CVVM10	-6225DA-ES	251	211	1132	-	468	211	1227	-	486	211	1132	-	469	211	1227	-	487
	11	4	CVVM15	-6225DA-ES	324	262	1222	-	520	262	1327	-	554	262	1222	-	524	262	1354	-	568

- 注) 1. Δ 中填写电机功率代号。详细内容请参见B14页“型号”。
 2. 低速轴轴端尺寸的公差为JIS B 0401-1976 “h6”。
 3. 低速轴轴端键尺寸的公差按照JIS B1301-1996平行键标准。
 4. 输出轴轴端螺纹孔的详细尺寸请参见技术资料F25、F26页。
 5. 法兰安装部镶嵌直径的尺寸公差为JIS B 0401-1976 “f8”。

6. 型号的()在带制动器时添加。请参见B14页“型号”。
 7. 本尺寸图的尺寸如有变更恕不预告。
 8. ※AV式基本频率为50Hz时, 带1.5kW变频电机的尺寸将增大。
 因此, EV式(50Hz)和AV式(60Hz)请参见1.5kW上行的尺寸表, 而AV式(50Hz)则请参见下行的尺寸表。

三相电机 CVVM Δ -6225DB(-B)- 减速比
三相变频电机 CVVM Δ -6225DB-EV/AV(-B)- 减速比

高效三相电机 CVVM Δ -6225DB-ES(-B)- 减速比



电机			型号	DM	室内型电机								室外型电机							
种类	功率 kW	极			标准			带制动器				标准			带制动器					
					J	L	H	质量 (kg)	J	L	H	质量 (kg)	J	L	H	质量 (kg)	J	L	H	质量 (kg)
三相	3.7	4	CVVM5 -6225DB	222	166	1063	-	480	166	1135	-	490	166	1063	-	480	166	1135	-	490
	5.5	4	CVVM8 -6225DB	222	166	1107	-	487	166	1179	-	497	166	1107	-	487	166	1179	-	497
	7.5	4	CVVM10 -6225DB	251	211	1125	-	501	211	1220	-	520	211	1125	-	501	211	1220	-	520
	11	4	CVVM15 -6225DB	251	211	1185	-	515	211	1280	-	533	211	1185	-	515	211	1280	-	533
	15	4	CVVM20 -6225DB	324	262	1265	-	572	262	1370	-	609	262	1265	-	572	262	1397	-	609
	18.5	4	CVVM25 -6225DB	394	340	1360	-	646	340	1525	-	706	340	1360	-	646	340	1555	-	706
	22	4	CVVM30 -6225DB	394	340	1360	-	646	340	1525	-	706	340	1360	-	646	340	1555	-	706
三相变频	3.7	4	CVVM5 -6225DB-EV/AV	222	166	1107	-	485	166	1179	-	496	166	1107	-	487	166	1179	-	497
	5.5	4	CVVM8 -6225DB-EV/AV	251	211	1125	-	500	211	1220	-	518	211	1125	-	501	211	1220	-	520
	7.5	4	CVVM10 -6225DB-EV/AV	251	211	1185	-	514	211	1280	-	532	211	1185	-	515	211	1280	-	533
	11	4	CVVM15 -6225DB-EV/AV	324	262	1265	-	568	262	1370	-	602	262	1265	-	572	262	1397	-	609
高效三相	15	4	CVVM20 -6225DB-ES	324	262	1265	-	588	262	1370	-	614	262	1265	-	584	262	1397	-	621
	18.5	4	CVVM25 -6225DB-ES	394	340	1360	-	653	340	1525	-	704	340	1360	-	663	340	1555	-	717
	22	4	CVVM30 -6225DB-ES	394	340	1360	-	653	340	1525	-	704	340	1360	-	663	340	1555	-	717

注) 1. Δ 中填写电机功率代号。详细内容请参见B14页“型号”。
2. 低速轴轴端尺寸的尺寸公差为JIS B 0401-1976 “h6”。
3. 低速轴轴端键尺寸的尺寸公差按照JIS B 1301-1996平行平行键标准。
4. 输出轴轴端螺纹孔的详细尺寸请参见技术资料F25、F26页。
5. 法兰安装部镶嵌直径的尺寸公差为JIS B 0401-1976 “f8”。

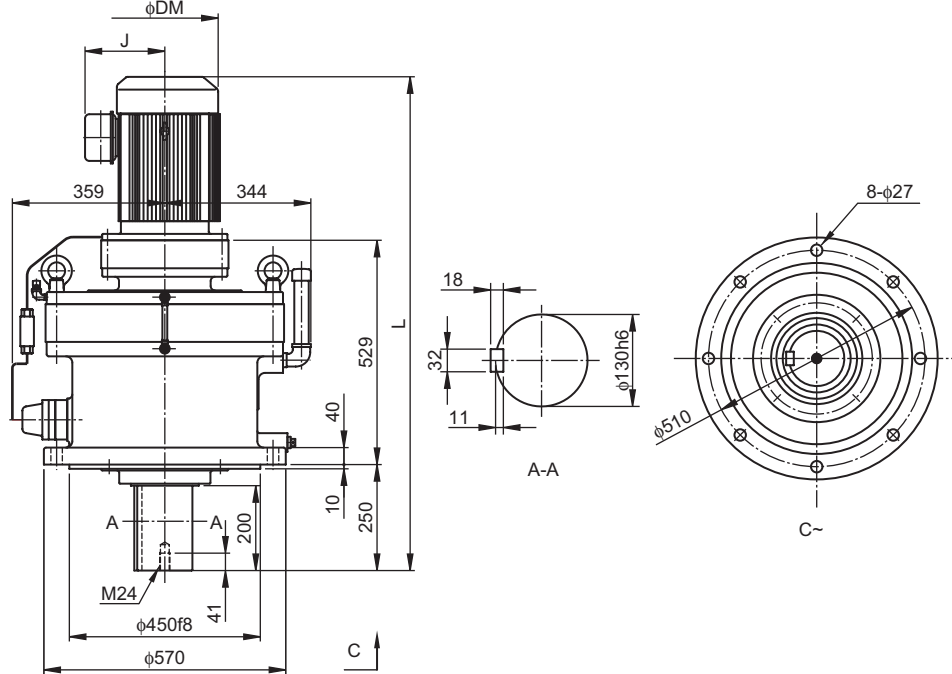
6. 型号的()在带制动器时添加。请参见B14页“型号”。
7. 本尺寸图的尺寸如有变更恕不预告。
8. ※AV式基本频率为50Hz时, 带1.5kW变频电机的尺寸将增大。
因此, EV式(50Hz)和AV式(60Hz)请参见1.5kW上行的尺寸表, 而AV式(50Hz)则请参见下行的尺寸表。

尺寸图

A
通用三相电机 CVVM Δ -6235DA(-B)- 减速比高效三相电机 CVVM Δ -6235DA-ES(-B)- 减速比B
齿轮电机三相变频电机 CVVM Δ -6235DA-EV/AV(-B)- 减速比C
减速机D
应用产品E
技术资料F
可选项关于
选型

选型表

尺寸图

三相
电机变频
电机CHHM
SKCNHM
1级型CHHM
1级型CNHM
2级型CHHM
2级型CNFM
1级型CHFM
1级型CNFM
2级型CHFM
2级型CVVM
SKCNVM
1级型CVVM
1级型CNVM
2级型CVVM
2级型

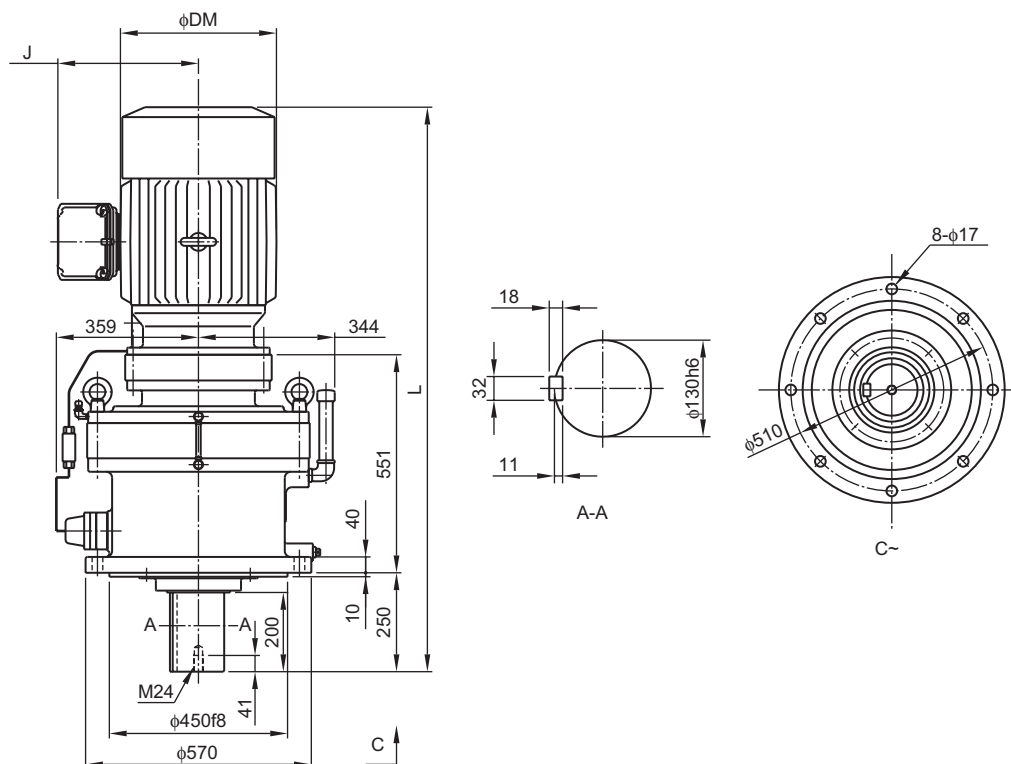
电机	种类	功率 kW	极	型号	DM	室内型电机												室外型电机							
						标准			带制动器				标准			带制动器									
						J	L	H	质量 (kg)	J	L	H	质量 (kg)	J	L	H	质量 (kg)	J	L	H	质量 (kg)				
三相	2.2	4	CVVM3	-6235DA	182	155	1068	-	522	155	1131	-	528	155	1068	-	522	155	1131	-	528				
	3	4	CVVM4	-6235DA	222	166	1091	-	533	166	1163	-	542	166	1091	-	533	166	1163	-	542				
	3.7	4	CVVM5	-6235DA	222	166	1091	-	533	166	1163	-	542	166	1091	-	533	166	1163	-	542				
	5.5	4	CVVM8	-6235DA	222	166	1135	-	540	166	1207	-	549	166	1135	-	540	166	1207	-	549				
	7.5	4	CVVM10	-6235DA	251	211	1163	-	555	211	1258	-	573	211	1163	-	555	211	1258	-	573				
	11	4	CVVM15	-6235DA	251	211	1223	-	569	211	1318	-	586	211	1223	-	569	211	1318	-	586				
三相变频	15	4	CVVM20	-6235DA	324	262	1308	-	625	262	1413	-	662	262	1308	-	625	262	1440	-	662				
	18.5	4	CVVM25	-6235DA	394	340	1403	-	702	340	1568	-	760	340	1403	-	702	340	1598	-	760				
	22	4	CVVM30	-6235DA	394	340	1403	-	702	340	1568	-	760	340	1403	-	702	340	1598	-	760				
高效三相	2.2	4	CVVM3	-6235DA-ES	222	166	1091	-	531	166	1163	-	541	166	1091	-	533	166	1163	-	542				
	3.7	4	CVVM5	-6235DA-ES	222	166	1135	-	538	166	1207	-	548	166	1135	-	540	166	1207	-	549				
	5.5	4	CVVM8	-6235DA-ES	251	211	1163	-	554	211	1258	-	571	211	1163	-	555	211	1258	-	573				
	7.5	4	CVVM10	-6235DA-ES	251	211	1223	-	568	211	1318	-	585	211	1223	-	569	211	1318	-	586				
	11	4	CVVM15	-6235DA-ES	324	262	1308	-	621	262	1413	-	655	262	1308	-	625	262	1440	-	662				
	15	4	CVVM20	-6235DA-ES	324	262	1308	-	633	262	1413	-	667	262	1308	-	637	262	1440	-	674				
CVVM SK	18.5	4	CVVM25	-6235DA-ES	394	340	1403	-	713	340	1568	-	757	340	1403	-	714	340	1598	-	774				
	22	4	CVVM30	-6235DA-ES	394	340	1403	-	713	340	1568	-	757	340	1403	-	714	340	1598	-	774				

- 注) 1. Δ 中填写电机功率代号。详细内容请参见B14页“型号”。
 2. 低速轴轴端键尺寸的尺寸公差为JIS B 0401-1976 “h6”。
 3. 低速轴轴端键尺寸的尺寸公差按照JIS B1301-1996平行平行键标准。
 4. 输出轴轴端螺纹孔的详细尺寸请参见技术资料F25、F26页。
 5. 法兰安装部镶嵌直径的尺寸公差为JIS B 0401-1976 “f8”。

6. 型号的 () 在带制动器时添加。请参见B14页“型号”。
 7. 本尺寸图的尺寸如有变更恕不预告。
 8. ※AV式基本频率为50Hz时, 带1.5kW变频电机的尺寸将增大。
 因此, EV式(50Hz)和AV式(60Hz)请参见1.5kW上行的尺寸表, 而AV式(50Hz)则请参见下行的尺寸表。

三相电机 CVVM Δ -6235DB(-B)- 减速比
三相变频电机 CVVM Δ -6235DB-EV/AV(-B)- 减速比

高效三相电机 CVVM Δ -6235DB-ES(-B)- 减速比



电机			型号	DM	室内型电机								室外型电机							
种类	功率 kW	极			标准				带制动器				标准				带制动器			
					J	L	H	质量 (kg)	J	L	H	质量 (kg)	J	L	H	质量 (kg)	J	L	H	质量 (kg)
三相	11	4	CVVM15 -6235DB	251	211	1250	-	601	211	1345	-	619	211	1250	-	601	211	1345	-	619
	15	4	CVVM20 -6235DB	324	262	1330	-	666	262	1435	-	696	262	1330	-	666	262	1462	-	696
	18.5	4	CVVM25 -6235DB	394	340	1425	-	732	340	1590	-	792	340	1425	-	732	340	1620	-	792
	22	4	CVVM30 -6235DB	394	340	1425	-	732	340	1590	-	792	340	1425	-	732	340	1620	-	792
	30	4	CVVM40 -6235DB	394	340	1425	-	749	340	1590	-	808	340	1425	-	749	340	1620	-	808
三相变频	37	4	CVVM50 -6235DB	394	340	1540	-	797	340	1755	-	822	340	1540	-	797	340	1785	-	822
高效三相	22	4	CVVM30 -6235DB-EV/AV	394	340	1425	-	749	340	1590	-	808	340	1425	-	749	340	1620	-	808
	11	4	CVVM15 -6235DB-ES	324	262	1330	-	662	262	1435	-	688	262	1330	-	666	262	1462	-	696
	15	4	CVVM20 -6235DB-ES	324	262	1330	-	662	262	1435	-	700	262	1330	-	678	262	1462	-	708
	18.5	4	CVVM25 -6235DB-ES	394	340	1425	-	739	340	1590	-	786	340	1425	-	749	340	1620	-	808
	22	4	CVVM30 -6235DB-ES	394	340	1425	-	739	340	1590	-	786	340	1425	-	749	340	1620	-	808
30	4	CVVM40 -6235DB-ES	394	340	1540	-	777	340	1755	-	874	340	1540	-	797	340	1785	-	822	

注) 1. Δ 中填写电机功率代号。详细内容请参见B14页“型号”。
2. 低速轴轴端尺寸的尺寸公差为JIS B 0401-1976“h6”。
3. 低速轴轴端键尺寸的尺寸公差按照JIS B1301-1996平行平行键标准。
4. 输出轴轴端螺纹孔的详细尺寸请参见技术资料F25、F26页。
5. 法兰安装部镶嵌直径的尺寸公差为JIS B 0401-1976“f8”。

6. 型号的()在带制动器时添加。请参见B14页“型号”。
7. 本尺寸图的尺寸如有变更恕不预告。
8. ※AV式基本频率为50Hz时,带1.5kW变频电机的尺寸将增大。因此, EV式(50Hz)和AV式(60Hz)请参见1.5kW上行的尺寸表,而AV式(50Hz)则请参见下行的尺寸表。

A
通用B
齿轮电机C
减速机D
应用产品E
技术资料F
可选项关于
选型

选型表

尺寸图

三相
电机变频
电机CHHM
SKCNHM
1级型CHHM
1级型CNHM
2级型CHHM
2级型CNFM
1级型CHFM
1级型CNFM
2级型CHFM
2级型CVVM
SKCNVM
1级型CVVM
1级型CNVM
2级型CVVM
2级型

A
通用B
齿轮电机C
减速机D
应用产品E
技术资料F
可选项关于
选型

选型表

尺寸图

三相
电机变频
电机

三相电机

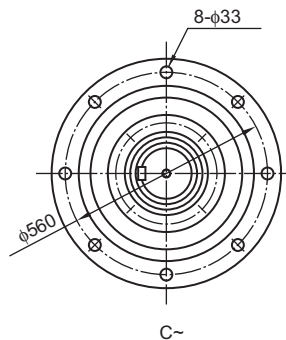
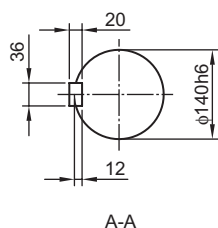
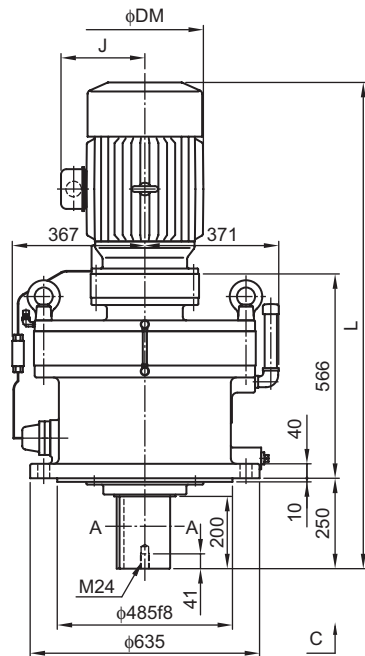
CVVM △ -6245DA(-B)- 减速比

三相变频电机

CVVM △ -6245DA-EV/AV(-B)- 减速比

高效三相电机

CVVM △ -6245DA-ES(-B)- 减速比



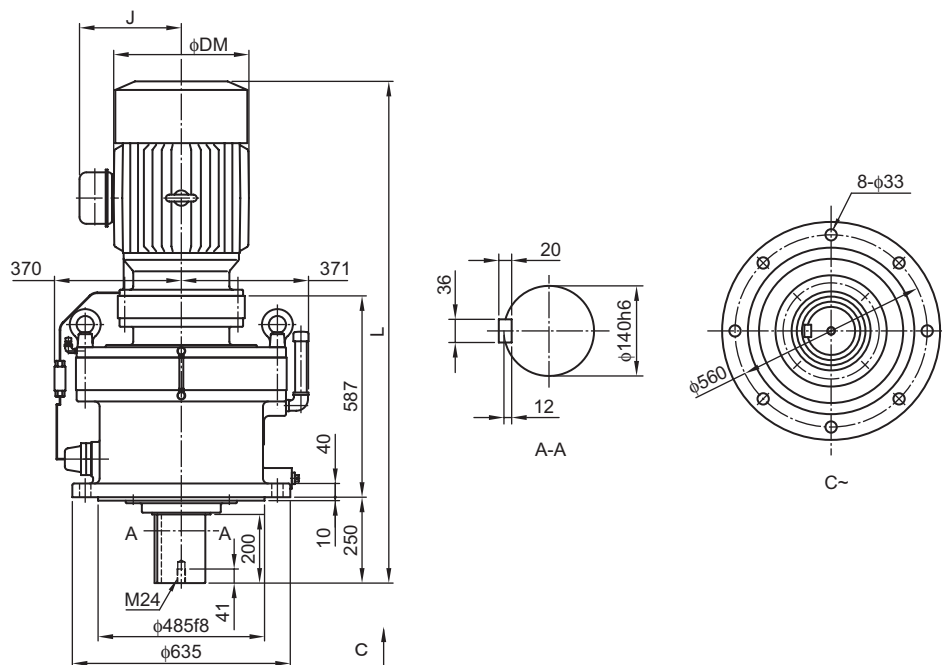
电机	电机		型号	DM	室内型电机								室外型电机								
	种类	功率 kW			极	标准			带制动器		标准			带制动器							
						J	L	H	质量 (kg)	J	L	H	质量 (kg)	J	L	H	质量 (kg)				
CHHM SK	三相	2.2	4	CVVM3 -6245DA	182	155	1106	-	616	155	1169	-	622	155	1106	-	616	155	1169	-	622
CNHM 1级型	三相	3	4	CVVM4 -6245DA	222	166	1129	-	627	166	1201	-	636	166	1129	-	627	166	1201	-	636
		3.7	4	CVVM5 -6245DA	222	166	1129	-	627	166	1201	-	636	166	1129	-	627	166	1201	-	636
		5.5	4	CVVM8 -6245DA	222	166	1173	-	634	166	1245	-	643	166	1173	-	634	166	1245	-	643
CHHM 1级型	三相	7.5	4	CVVM10 -6245DA	251	211	1201	-	649	211	1296	-	667	211	1201	-	649	211	1296	-	667
		11	4	CVVM15 -6245DA	251	211	1261	-	663	211	1356	-	680	211	1261	-	663	211	1356	-	680
		15	4	CVVM20 -6245DA	324	262	1346	-	719	262	1451	-	757	262	1346	-	719	262	1478	-	757
CNHM 2级型	三相	18.5	4	CVVM25 -6245DA	294	340	1441	-	797	340	1606	-	854	340	1441	-	797	340	1636	-	854
		22	4	CVVM30 -6245DA	394	340	1441	-	797	340	1606	-	854	340	1441	-	797	340	1636	-	854
		2.2	4	CVVM3 -6245DA-EV/AV	222	166	1129	-	627	166	1201	-	636	166	1129	-	627	166	1201	-	636
CHHM 2级型	三相 变频	3.7	4	CVVM5 -6245DA-EV/AV	222	166	1173	-	634	166	1245	-	643	166	1173	-	634	166	1245	-	643
		5.5	4	CVVM8 -6245DA-EV/AV	251	211	1201	-	649	211	1296	-	667	211	1201	-	649	211	1296	-	667
		7.5	4	CVVM10 -6245DA-EV/AV	251	211	1261	-	663	211	1356	-	680	211	1261	-	663	211	1356	-	680
CNFM 1级型	三相 变频	11	4	CVVM15 -6245DA-EV/AV	324	262	1346	-	719	262	1451	-	757	262	1346	-	719	262	1478	-	757
		15	4	CVVM20 -6245DA-EV/AV	294	340	1441	-	797	340	1606	-	854	340	1441	-	797	340	1636	-	854
		2.2	4	CVVM3 -6245DA-ES	222	166	1129	-	625	166	1201	-	635	166	1129	-	627	166	1201	-	636
CHFM 1级型	高效 三相	3.7	4	CVVM5 -6245DA-ES	222	166	1173	-	632	166	1245	-	642	166	1173	-	634	166	1245	-	643
		5.5	4	CVVM8 -6245DA-ES	251	211	1201	-	648	211	1296	-	665	211	1201	-	649	211	1296	-	667
		7.5	4	CVVM10 -6245DA-ES	251	211	1261	-	662	211	1356	-	679	211	1261	-	663	211	1356	-	680
CNFM 2级型	高效 三相	11	4	CVVM15 -6245DA-ES	324	262	1346	-	715	262	1451	-	749	262	1346	-	719	262	1478	-	757
		15	4	CVVM20 -6245DA-ES	324	262	1346	-	727	262	1451	-	761	262	1346	-	731	262	1478	-	769
		18.5	4	CVVM25 -6245DA-ES	394	340	1441	-	786	340	1606	-	837	340	1441	-	808	340	1636	-	854
CHFM 2级型	高效 三相	22	4	CVVM30 -6245DA-ES	394	340	1441	-	786	340	1606	-	837	340	1441	-	808	340	1636	-	854
		CVVM SK																			

1. △中填写电机功率代号。详细内容请参见B14页“型号”。
2. 低速轴轴端尺寸的尺寸公差为JIS B 0401-1976 “h6”。
3. 低速轴轴端键尺寸的尺寸公差按照JIS B1301-1996平行键标准。
4. 输出轴轴端螺纹孔的详细尺寸请参见技术资料F25、F26页。
5. 法兰安装部镶嵌直径的尺寸公差为JIS B 0401-1976 “f8”。

6. 型号的 () 在带制动器时添加。请参见B14页“型号”。
7. 本尺寸图的尺寸如有变更恕不预告。
8. ※AV式基本频率为50Hz时, 带1.5kW变频电机的尺寸将增大。因此, EV式(50Hz)和AV式(60Hz)请参见1.5kW上行的尺寸表, 而AV式(50Hz)则请参见下行的尺寸表。

三相电机 CVVM Δ -6245DB(-B)- 减速比
三相变频电机 CVVM Δ -6245DB-EV/AV(-B)- 减速比

高效三相电机 CVVM Δ -6245DB-ES(-B)- 减速比



电机			型号	DM	室内型电机								室外型电机							
种类	功率 kW	极			标准				带制动器				标准				带制动器			
					J	L	H	质量 (kg)	J	L	H	质量 (kg)	J	L	H	质量 (kg)	J	L	H	质量 (kg)
三相	11	4	CVVM15 -6245DB	251	211	1287	-	680	211	1382	-	708	211	1287	-	680	211	1382	-	708
	15	4	CVVM20 -6245DB	324	262	1367	-	750	262	1472	-	785	262	1367	-	750	262	1499	-	785
	18.5	4	CVVM25 -6245DB	394	340	1462	-	821	340	1627	-	881	340	1462	-	821	340	1657	-	881
	22	4	CVVM30 -6245DB	394	340	1462	-	821	340	1627	-	881	340	1462	-	821	340	1657	-	881
	30	4	CVVM40 -6245DB	394	340	1462	-	836	340	1627	-	897	340	1462	-	836	340	1657	-	897
	37	4	CVVM50 -6245DB	394	340	1577	-	876	340	1792	-	1005	340	1577	-	876	340	1822	-	1005
三相变频	18.5	4	CVVM25 -6245DB-EV/AV	394	340	1462	-	836	340	1627	-	897	340	1462	-	836	340	1657	-	897
	22	4	CVVM30 -6245DB-EV/AV	394	340	1462	-	836	340	1627	-	897	340	1462	-	836	340	1657	-	897
高效三相	11	4	CVVM15 -6245DB-ES	324	262	1367	-	749	262	1472	-	783	262	1367	-	750	262	1499	-	785
	15	4	CVVM20 -6245DB-ES	324	262	1367	-	761	262	1472	-	795	262	1367	-	762	262	1499	-	797
	18.5	4	CVVM25 -6245DB-ES	394	340	1462	-	828	340	1627	-	875	340	1462	-	836	340	1657	-	897
	22	4	CVVM30 -6245DB-ES	394	340	1462	-	828	340	1627	-	875	340	1462	-	836	340	1657	-	897
	30	4	CVVM40 -6245DB-ES	394	340	1577	-	868	340	1792	-	980	340	1577	-	876	340	1822	-	1005

注) 1. Δ 中填写电机功率代号。详细内容请参见B14页“型号”。
2. 低速轴轴端尺寸的尺寸公差为JIS B 0401-1976“h6”。
3. 低速轴轴端键尺寸的尺寸公差按照JIS B1301-1996平行平行键标准。
4. 输出轴轴端螺纹孔的详细尺寸请参见技术资料F25、F26页。
5. 法兰安装部镶嵌直径的尺寸公差为JIS B 0401-1976“f8”。

6. 型号的()在带制动器时添加。请参见B14页“型号”。
7. 本尺寸图的尺寸如有变更恕不预告。
8. ※AV式基本频率为50Hz时,带1.5kW变频电机的尺寸将增大。
因此, EV式(50Hz)和AV式(60Hz)请参见1.5kW上行的尺寸表,而AV式(50Hz)则请参见下行的尺寸表。

A
通用B
齿轮电机C
减速机D
应用产品E
技术资料F
可选项关于
选型

选型表

尺寸图

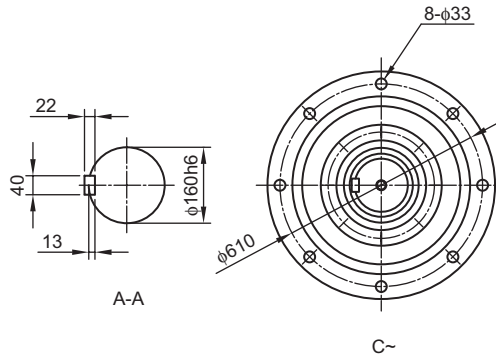
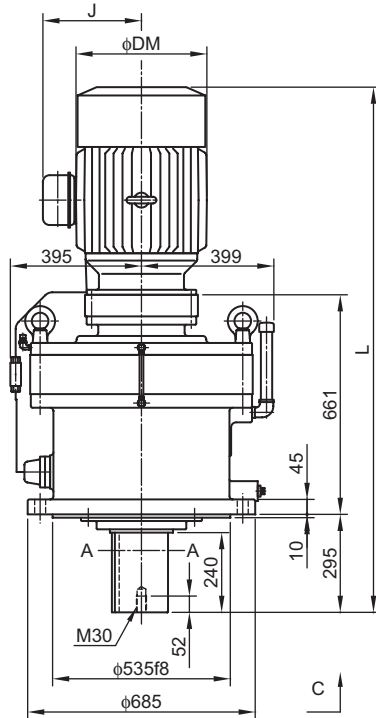
三相
电机变频
电机CHHM
SKCNHM
1级型CHHM
1级型CNHM
2级型CHHM
2级型CNFM
1级型CHFM
1级型CNFM
2级型CHFM
2级型CVVM
SKCNVM
1级型CVVM
1级型CNVM
2级型CVVM
2级型

尺寸图

A
通用三相电机 CVVM Δ -6255DA(-B)- 减速比高效三相电机 CVVM Δ -6255DA-ES(-B)- 减速比B
齿轮电机三相变频电机 CVVM Δ -6255DA-EV/AV(-B)- 减速比C
减速机D
应用产品E
技术资料F
可选项关于
选型

选型表

尺寸图

三相
电机变频
电机CHHM
SKCNHM
1级型CHHM
1级型CNHM
2级型CHHM
2级型CNFM
1级型CHFM
1级型CNFM
2级型CHFM
2级型CVVM
SKCNVM
1级型CVVM
1级型CNVM
2级型CVVM
2级型

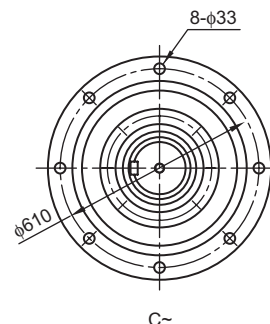
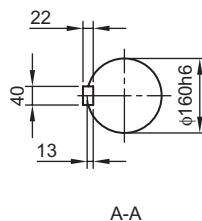
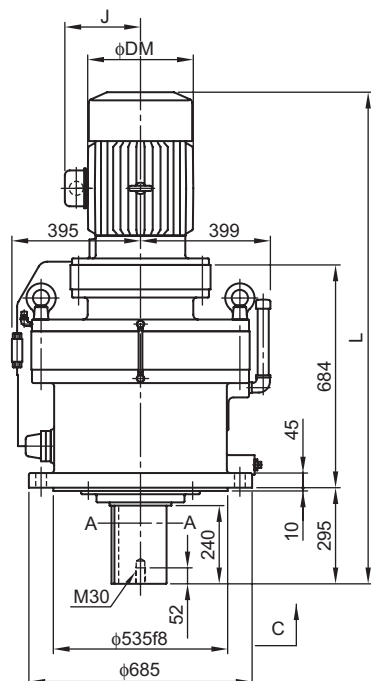
电机	功率		极	型号	DM	室内型电机										室外型电机					
	kW	kW				标准			带制动器				标准			带制动器					
						J	L	H	质量 (kg)	J	L	H	质量 (kg)	J	L	H	质量 (kg)	J	L	H	质量 (kg)
三相	3.7	4	CVVM5	-6255DA	222	166	1284	-	951	166	1356	-	961	166	1284	-	951	166	1356	-	961
	5.5	4	CVVM8	-6255DA	222	166	1328	-	861	166	1400	-	991	166	1328	-	861	166	1400	-	991
	7.5	4	CVVM10	-6255DA	251	211	1346	-	976	211	1441	-	991	211	1346	-	976	211	1441	-	991
	11	4	CVVM15	-6255DA	251	211	1406	-	991	211	1501	-	1005	211	1406	-	991	211	1501	-	1005
	15	4	CVVM20	-6255DA	327	262	1486	-	1040	262	1591	-	1080	262	1486	-	1040	262	1618	-	1080
	18.5	4	CVVM25	-6255DA	394	340	1581	-	1115	340	1746	-	1175	340	1581	-	1115	340	1776	-	1175
三相变频	22	4	CVVM30	-6255DA	394	340	1581	-	1115	340	1746	-	1175	340	1581	-	1115	340	1776	-	1175
	30	4	CVVM40	-6255DA	394	340	1581	-	1130	340	1746	-	1185	340	1581	-	1130	340	1776	-	1185
	5.5	4	CVVM8	-6255DA-EV/AV	251	211	1346	-	976	211	1441	-	991	211	1346	-	976	211	1441	-	991
	7.5	4	CVVM10	-6255DA-EV/AV	251	211	1406	-	991	211	1501	-	1005	211	1406	-	991	211	1501	-	1005
	11	4	CVVM15	-6255DA-EV/AV	327	262	1486	-	1040	262	1591	-	1080	262	1486	-	1040	262	1618	-	1080
	15	4	CVVM20	-6255DA-EV/AV	394	340	1581	-	1115	340	1746	-	1175	340	1581	-	1115	340	1776	-	1175
高效三相	18.5	4	CVVM25	-6255DA-EV/AV	394	340	1581	-	1130	340	1746	-	1185	340	1581	-	1130	340	1776	-	1185
	22	4	CVVM30	-6255DA-EV/AV	394	340	1581	-	1130	340	1746	-	1185	340	1581	-	1130	340	1776	-	1185
	3.7	4	CVVM5	-6255DA-ES	222	166	1328	-	956	166	1400	-	966	166	1328	-	961	166	1400	-	971
	5.5	4	CVVM8	-6255DA-ES	251	211	1346	-	971	211	1441	-	986	211	1346	-	976	211	1441	-	991
	7.5	4	CVVM10	-6255DA-ES	251	211	1406	-	986	211	1501	-	1000	211	1406	-	991	211	1501	-	1005
	11	4	CVVM15	-6255DA-ES	327	262	1486	-	1035	262	1591	-	1075	262	1486	-	1040	262	1618	-	1080
CVVM SK	15	4	CVVM20	-6255DA-ES	324	262	1486	-	1050	262	1591	-	1090	262	1486	-	1055	262	1618	-	1095
	18.5	4	CVVM25	-6255DA-ES	394	340	1581	-	1125	340	1746	-	1170	340	1581	-	1130	340	1776	-	1185
	22	4	CVVM30	-6255DA-ES	394	340	1581	-	1125	340	1746	-	1170	340	1581	-	1130	340	1776	-	1185
CVVM SK	30	4	CVVM40	-6255DA-ES	394	340	1696	-	1165	340	1911	-	1260	340	1696	-	1175	340	1941	-	1310

- 注) 1. Δ 中填写电机功率代号。详细内容请参见B14页“型号”。
 2. 低速轴轴端尺寸的尺寸公差为JIS B 0401-1976 “h6”。
 3. 低速轴轴端键尺寸的尺寸公差按照JIS B1301-1996平行平行键标准。
 4. 输出轴轴端螺纹孔的详细尺寸请参见技术资料F25、F26页。
 5. 法兰安装部镶嵌直径的尺寸公差为JIS B 0401-1976 “f8”。

6. 型号的 () 在带制动器时添加。请参见B14页“型号”。
 7. 本尺寸图的尺寸如有变更恕不预告。
 8. ※AV式基本频率为50Hz时，带1.5kW变频电机的尺寸将增大。
 因此，EV式(50Hz)和AV式(60Hz)请参见1.5kW上行的尺寸表，而AV式(50Hz)则请参见下行的尺寸表。

三相电机 CVVM Δ -6255DB(-B)- 减速比
三相变频电机 CVVM Δ -6255DB-EV/AV(-B)- 减速比

高效三相电机 CVVM Δ -6255DB-ES(-B)- 减速比



电机			型号	DM	室内型电机												室外型电机											
种类	功率 kW	极			标准				带制动器				标准				带制动器											
					J	L	H	质量 (kg)	J	L	H	质量 (kg)	J	L	H	质量 (kg)	J	L	H	质量 (kg)								
三相	11	4	CVVM15 -6255DB	251	211	1443	-	1060	211	1538	-	1080	211	1443	-	1060	211	1538	-	1080								
	15	4	CVVM20 -6255DB	324	262	1508	-	1110	262	1613	-	1150	262	1508	-	1110	262	1640	-	1150								
	18.5	4	CVVM25 -6255DB	394	340	1603	-	1190	340	1768	-	1245	340	1603	-	1190	340	1798	-	1245								
	22	4	CVVM30 -6255DB	394	340	1603	-	1190	340	1768	-	1245	340	1603	-	1190	340	1798	-	1245								
	30	4	CVVM40 -6255DB	394	340	1603	-	1205	340	1768	-	1255	340	1603	-	1205	340	1798	-	1255								
	37	4	CVVM50 -6255DB	394	340	1718	-	1240	340	1933	-	1315	340	1718	-	1240	340	1963	-	1315								
45	4	CVVM60 -6255DB	394	340	1718	-	1125	340	1933	-	1330	340	1718	-	1125	340	1963	-	1330									
三相变频	15	4	CVVM20 -6255DB-EV/AV	394	340	1603	-	1190	340	1768	-	1245	340	1603	-	1190	340	1798	-	1245								
高效三相	11	4	CVVM15 -6255DB-ES	324	262	1508	-	1110	262	1613	-	1140	262	1508	-	1110	262	1640	-	1150								
	15	4	CVVM20 -6255DB-ES	324	262	1508	-	1125	262	1613	-	1155	262	1508	-	1110	262	1640	-	1165								
	18.5	4	CVVM25 -6255DB-ES	394	340	1603	-	1195	340	1768	-	1240	340	1603	-	1205	340	1798	-	1255								
	22	4	CVVM30 -6255DB-ES	394	340	1603	-	1195	340	1768	-	1240	340	1603	-	1205	340	1798	-	1255								
30	4	CVVM40 -6255DB-ES	394	340	1718	-	1230	340	1933	-	1290	340	1718	-	1240	340	1963	-	1315									

- 注) 1. Δ 中填写电机功率代号。详细内容请参见B14页“型号”。
2. 低速轴轴端尺寸的尺寸公差为JIS B 0401-1976“h6”。
3. 低速轴轴端键尺寸的尺寸公差按照JIS B1301-1996平行键标准。
4. 输出轴轴端螺纹孔的详细尺寸请参见技术资料F25、F26页。
5. 法兰安装部镶嵌直径的尺寸公差为JIS B 0401-1976“f8”。

6. 型号的()在带制动器时添加。请参见B14页“型号”。
7. 本尺寸图的尺寸如有变更恕不预告。
8. ※AV式基本频率为50Hz时,带1.5kW变频电机的尺寸将增大。因此, EV式(50Hz)和AV式(60Hz)请参见1.5kW上行的尺寸表,而AV式(50Hz)则请参见下行的尺寸表。

A
通用B
齿轮电机C
减速机D
应用产品E
技术资料F
可选项关于
选型

选型表

尺寸图

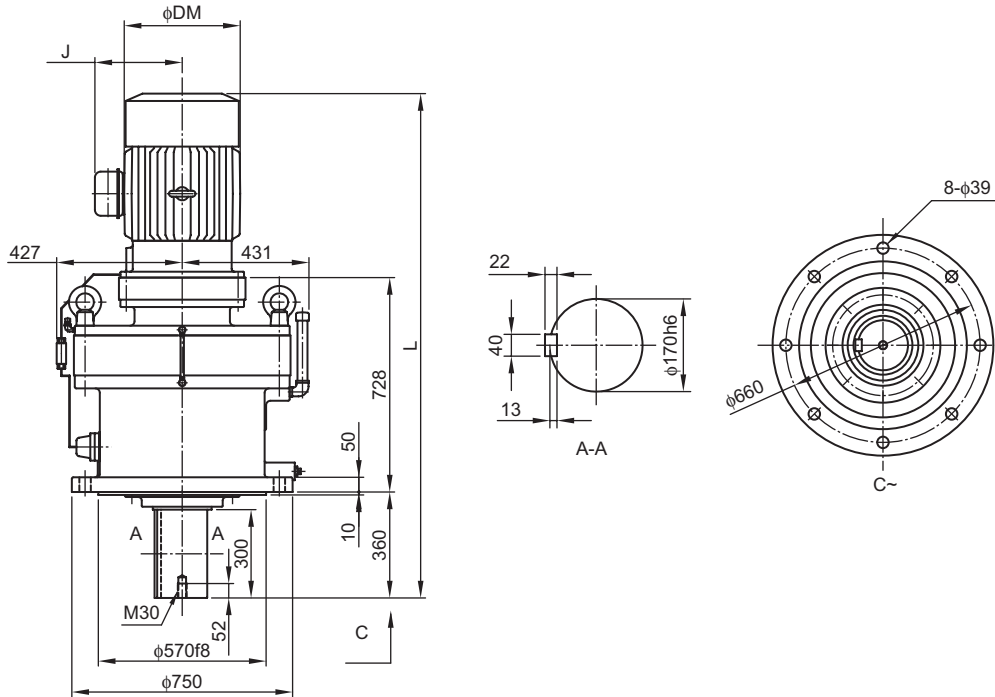
三相
电机变频
电机CHHM
SKCNHM
1级型CHHM
1级型CNHM
2级型CHHM
2级型CNFM
1级型CHFM
1级型CNFM
2级型CHFM
2级型CVVM
SKCNVM
1级型CVVM
1级型CNVM
2级型CVVM
2级型

尺寸图

A
通用三相电机 CVVM Δ -6265DA(-B)- 减速比高效三相电机 CVVM Δ -6265DA-ES(-B)- 减速比B
齿轮电机三相变频电机 CVVM Δ -6265DA-EV/AV(-B)- 减速比C
减速机D
应用产品E
技术资料F
可选项关于
选型

选型表

尺寸图

三相
电机变频
电机CHHM
SKCNHM
1级型CHHM
1级型CNHM
2级型CHHM
2级型CNFM
1级型CHFM
1级型CNFM
2级型CHFM
2级型CVVM
SKCNVM
1级型CVVM
1级型CNVM
2级型CVVM
2级型

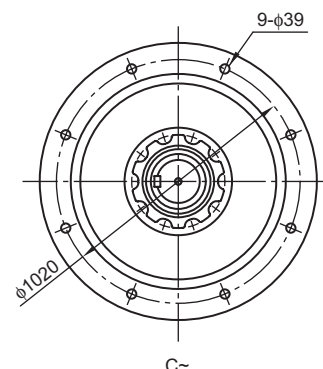
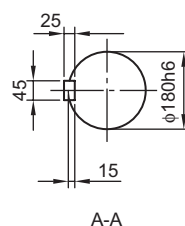
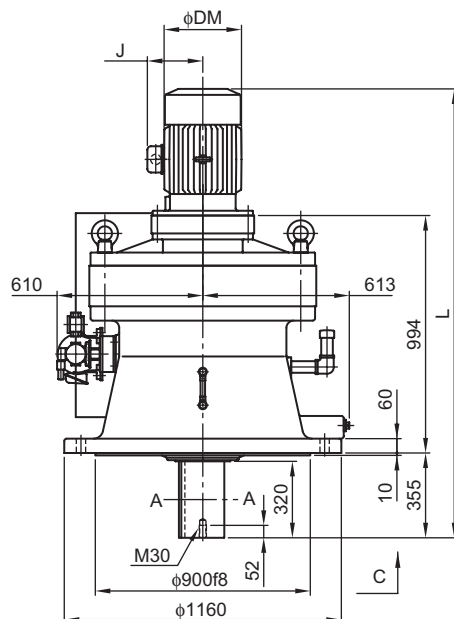
电机	种类	功率 kW	极	型号	DM	室内型电机								室外型电机							
						标准				带制动器				标准				带制动器			
						J	L	H	质量 (kg)	J	L	H	质量 (kg)	J	L	H	质量 (kg)	J	L	H	质量 (kg)
三相	5.5	4	CVVM8 -6265DA	222	166	1480	-	1300	166	1552	-	1310	166	1480	-	1300	166	1552	-	1310	
	7.5	4	CVVM10 -6265DA	251	211	1493	-	1315	211	1588	-	1335	211	1493	-	1315	211	1588	-	1335	
	11	4	CVVM15 -6265DA	251	211	1553	-	1330	211	1648	-	1345	211	1553	-	1330	211	1648	-	1345	
	15	4	CVVM20 -6265DA	324	262	1618	-	1380	262	1723	-	1420	262	1618	-	1380	262	1750	-	1420	
	18.5	4	CVVM25 -6265DA	394	340	1713	-	1460	340	1878	-	1515	340	1713	-	1460	340	1908	-	1515	
	22	4	CVVM30 -6265DA	394	340	1713	-	1460	340	1878	-	1515	340	1713	-	1460	340	1908	-	1515	
	30	4	CVVM40 -6265DA	394	340	1713	-	1475	340	1878	-	1525	340	1713	-	1475	340	1908	-	1525	
	37	4	CVVM50 -6265DA	394	340	1828	-	1510	340	2043	-	1585	340	1828	-	1510	340	2073	-	1585	
45	4	CVVM60 -6265DA	394	340	1828	-	1525	340	2043	-	1600	340	1828	-	1525	340	2073	-	1600		
三相 变频	11	4	CVVM15 -6265DA-EV/AV	324	262	1618	-	1380	262	1723	-	1420	262	1618	-	1380	262	1750	-	1420	
	15	4	CVVM20 -6265DA-EV/AV	394	340	1713	-	1460	340	1878	-	1515	340	1713	-	1460	340	1908	-	1515	
	18.5	4	CVVM25 -6265DA-EV/AV	394	340	1713	-	1475	340	1878	-	1525	340	1713	-	1475	340	1908	-	1525	
	22	4	CVVM30 -6265DA-EV/AV	394	340	1713	-	1475	340	1878	-	1525	340	1713	-	1475	340	1908	-	1525	
高效 三相	5.5	4	CVVM8 -6265DA-ES	251	211	1493	-	1310	211	1588	-	1330	211	1493	-	1315	211	1588	-	1335	
	7.5	4	CVVM10 -6265DA-ES	251	211	1553	-	1325	211	1648	-	1340	211	1553	-	1330	211	1648	-	1345	
	11	4	CVVM15 -6265DA-ES	324	262	1618	-	1375	262	1723	-	1410	262	1618	-	1380	262	1750	-	1420	
	15	4	CVVM20 -6265DA-ES	324	262	1618	-	1390	262	1723	-	1425	262	1618	-	1395	262	1750	-	1435	
	18.5	4	CVVM25 -6265DA-ES	394	340	1713	-	1465	340	1878	-	1510	340	1713	-	1475	340	1908	-	1525	
	22	4	CVVM30 -6265DA-ES	394	340	1713	-	1465	340	1878	-	1510	340	1713	-	1475	340	1908	-	1525	
30	4	CVVM40 -6265DA-ES	394	340	1828	-	1500	340	2043	-	1560	340	1828	-	1510	340	2073	-	1585		

- 注) 1. Δ 中填写电机功率代号。详细内容请参见B14页“型号”。
 2. 低速轴轴端尺寸的公差为JIS B 0401-1976 “h6”。
 3. 低速轴轴端键尺寸的公差按照JIS B1301-1996平行键标准。
 4. 输出轴轴端螺纹孔的详细尺寸请参见技术资料F25、F26页。
 5. 法兰安装部镶嵌直径的尺寸公差为JIS B 0401-1976 “f8”。

6. 型号的 () 在带制动器时添加。请参见B14页“型号”。
 7. 本尺寸图的尺寸如有变更恕不预告。
 8. ※AV式基本频率为50Hz时, 带1.5kW变频电机的尺寸将增大。
 因此, EV式(50Hz)和AV式(60Hz)请参见1.5kW上行的尺寸表, 而AV式(50Hz)则请参见下行的尺寸表。

三相电机 CVVM Δ -6275DA(-B)- 减速比
三相变频电机 CVVM Δ -6275DA-EV/AV(-B)- 减速比

高效三相电机 CVVM Δ -6275DA-ES(-B)- 减速比



电机		室内型电机																室外型电机			
种类	功率 kW	极	型号	DM	标准				带制动器				标准				带制动器				
					J	L	H	质量 (kg)	J	L	H	质量 (kg)	J	L	H	质量 (kg)	J	L	H	质量 (kg)	
三相	7.5	4	CVVM10 -6275DA	251	211	1754	-	2700	211	1849	-	2720	211	1754	-	2700	211	1849	-	2720	
	11	4	CVVM15 -6275DA	251	211	1814	-	2715	211	1909	-	2730	211	1814	-	2715	211	1909	-	2730	
	15	4	CVVM20 -6275DA	324	262	1879	-	2765	262	1984	-	2800	262	1879	-	2765	262	2011	-	2800	
	18.5	4	CVVM25 -6275DA	394	340	1974	-	2845	340	2139	-	2900	340	1974	-	2845	340	2169	-	2900	
	22	4	CVVM30 -6275DA	394	340	1974	-	2845	340	2139	-	2900	340	1974	-	2845	340	2169	-	2900	
	30	4	CVVM40 -6275DA	394	340	1974	-	2860	340	2139	-	2910	340	1974	-	2860	340	2169	-	2910	
	37	4	CVVM50 -6275DA	394	340	2089	-	2895	340	2304	-	2970	340	2089	-	2895	340	2334	-	2970	
三相变频	45	4	CVVM60 -6275DA	394	340	2089	-	2910	340	2304	-	2985	340	2089	-	2910	340	2334	-	2985	
	11	4	CVVM15 -6275DA-EV/AV	324	262	1879	-	2765	262	1984	-	2800	262	1879	-	2765	262	2011	-	2800	
	15	4	CVVM20 -6275DA-EV/AV	394	340	1974	-	2845	340	2139	-	2900	340	1974	-	2845	340	2169	-	2900	
	18.5	4	CVVM25 -6275DA-EV/AV	394	340	1974	-	2860	340	2139	-	2910	340	1974	-	2860	340	2169	-	2910	
高效三相	22	4	CVVM30 -6275DA-EV/AV	394	340	1974	-	2860	340	2139	-	2910	340	1974	-	2860	340	2169	-	2910	
	7.5	4	CVVM10 -6275DA-ES	251	211	1814	-	2710	211	1909	-	2725	211	1814	-	2710	211	1909	-	2730	
	11	4	CVVM15 -6275DA-ES	324	262	1879	-	2705	262	1984	-	2795	262	1879	-	2765	262	2011	-	2800	
	15	4	CVVM20 -6275DA-ES	324	262	1879	-	2780	262	1984	-	2810	262	1879	-	2780	262	2011	-	2815	
	18.5	4	CVVM25 -6275DA-ES	394	340	1974	-	2850	340	2139	-	2895	340	1974	-	2860	340	2169	-	2910	
22	4	CVVM30 -6275DA-ES	394	340	1974	-	2850	340	2139	-	2895	340	1974	-	2860	340	2169	-	2910		
30	4	CVVM40 -6275DA-ES	394	340	2089	-	2885	340	2304	-	2945	340	2089	-	2895	340	2334	-	2970		

注) 1. Δ 中填写电机功率代号。详细内容请参见B14页“型号”。
2. 低速轴轴端尺寸的尺寸公差为JIS B 0401-1976 “h6”。
3. 低速轴轴端键尺寸的尺寸公差按照JIS B 1301-1996平行平行键标准。
4. 输出轴轴端螺纹孔的详细尺寸请参见技术资料F25、F26页。
5. 法兰安装部镶嵌直径的尺寸公差为JIS B 0401-1976 “f8”。

6. 型号的()在带制动器时添加。请参见B14页“型号”。
7. 本尺寸图的尺寸如有变更恕不预告。
8. ※AV式基本频率为50Hz时, 带1.5kW变频电机的尺寸将增大。
因此, EV式(50Hz)和AV式(60Hz)请参见1.5kW上行的尺寸表, 而AV式(50Hz)则请参见下行的尺寸表。

A
通用B
齿轮电机C
减速机D
应用产品E
技术资料F
可选项关于
选型

选型表

尺寸图

三相
电机变频
电机CHHM
SKCNHM
1级型CHHM
1级型CNHM
2级型CHHM
2级型CNFM
1级型CHFM
1级型CNFM
2级型CHFM
2级型CVVM
SKCNVM
1级型CVVM
1级型CNVM
2级型CVVM
2级型

M E M O

A 通用	
B 齿轮电机	
C 减速机	
D 应用产品	
E 技术资料	
F 可选项	
关于 选型	
选型表	
尺寸图	
三相 电机	
变频 电机	
CHHM SK	
CNHM 1级型	
CHHM 1级型	
CNHM 2级型	
CHHM 2级型	
CNFM 1级型	
CHFM 1级型	
CNFM 2级型	
CHFM 2级型	
CVVM SK	
CNVM 1级型	
CVVM 1级型	
CNVM 2级型	
CVVM 2级型	

A
通用

B
齿轮电机

C
减速机

D
应用产品

E
技术资料

F
可选项

关于
选型

选型表

尺寸图

C

减速机

	页
1. 关于选型	C3
2. 选型表	C13
3. 尺寸图	C97

M E M O

A
通用

B
齿轮电机

C
减速机

D
应用产品

E
技术资料

F
可选项

关于
选型

选型表

尺寸图

A
通用B
齿轮电机C
减速机D
应用产品E
技术资料F
可选项关于
选型

选型表

尺寸图

C 减速机

1. 关于选型

	页
标准规格	C4
选型步骤	C5
选型表说明	C6
选型例	C7
负载系数	C8
型号	C10
型号例和产品例	C11

减速机(双轴型)标准规格

A
通用

各系列标准规格

B
齿轮电机C
减速机D
应用产品E
技术资料F
可选项

系列	项目	规格	
CYCLO 6000 系列	润滑方式	脂润滑或油润滑	
	减速方式	具有次摆线类曲线齿形的内接式行星齿轮机构	
	输出旋转方向	1级型(减速比:6~87,119)	相对于输入旋转方向逆向旋转
2级型(减速比:104, 121~7569)		相对于输入旋转方向同向旋转	
6000SK 系列 (机座号的末尾添加SK的机型)	润滑方式	脂润滑	
	减速方式	采用渐开线齿轮的平行轴齿轮减速方式	
	输出旋转方向	1级型(公称减速比:2.5~11)	相对于输入旋转方向同向旋转

关于
选型

各系列通用标准规格

选型表

尺寸图

项目	规格		
环境条件	设置场所	室内(尘埃少、淋不到水的场所)振动1G以下。	
	环境温度	-10℃~40℃	
	环境湿度	85%以下	
	高度	海拔1000m以下	
	气体	无腐蚀性气体、爆炸性气体、蒸汽等。 无尘埃、通风良好的场所。	
安装方法 (注1)	适用机型	型号	安装方向和固定方法
	①CYCLO 6000系列且机座号为以下的机型:(注2) 606□, 607□, 608□, 609□, 610□, 611□, 612□, 606□DA, 607□DA, 609□DA, 610□DA, 612□DA, 612□DB	CNH	安装方向任意, 地脚安装
		CNF	安装方向任意, 法兰安装
		CNV	安装方向任意, 安装台安装
		CHH	低速轴方向水平, 地脚安装
		CHF	低速轴方向水平, 法兰安装(6000SK系列不可生产)
②以下机型 • CYCLO 6000系列且①以外的机型 • 6000SK系列(型号CHFM不可生产)	CVV	低速轴方向垂直向下, 带安装台	
与应用机械的连接方式	联轴器直接连接、齿轮、链轮以及带轮·皮带驱动		
涂装	涂装材料: 改性醇酸树脂类		
	涂装颜色: 近似于孟塞尔 6.5PB 3.6/8.2(多瑙蓝)		

注)1. 安装场所有角度(倾斜角1°以上)时请咨询本公司。(①的机型除外)

2. 6000SK系列无安装方向任意的设定。

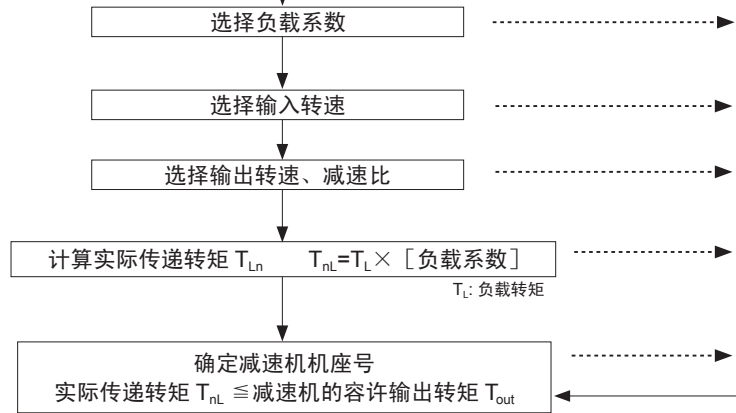
请参考以下流程图，进行机型选择。对选型方法有不明之处，请咨询本公司。

步骤 1：确定使用条件

开始选型前，请先确定以下条件。

- 用途
- 是连续运转，还是起动
- 停止频繁的运转
- 负载转矩 T_L
- 径向负载及轴向负载
- 每天的运转时间
- 冲击负载的程度
- 安装方向（低速轴方向）、配合形式
- 其他环境条件（温度、湿度、室内·室外及其他环境等）

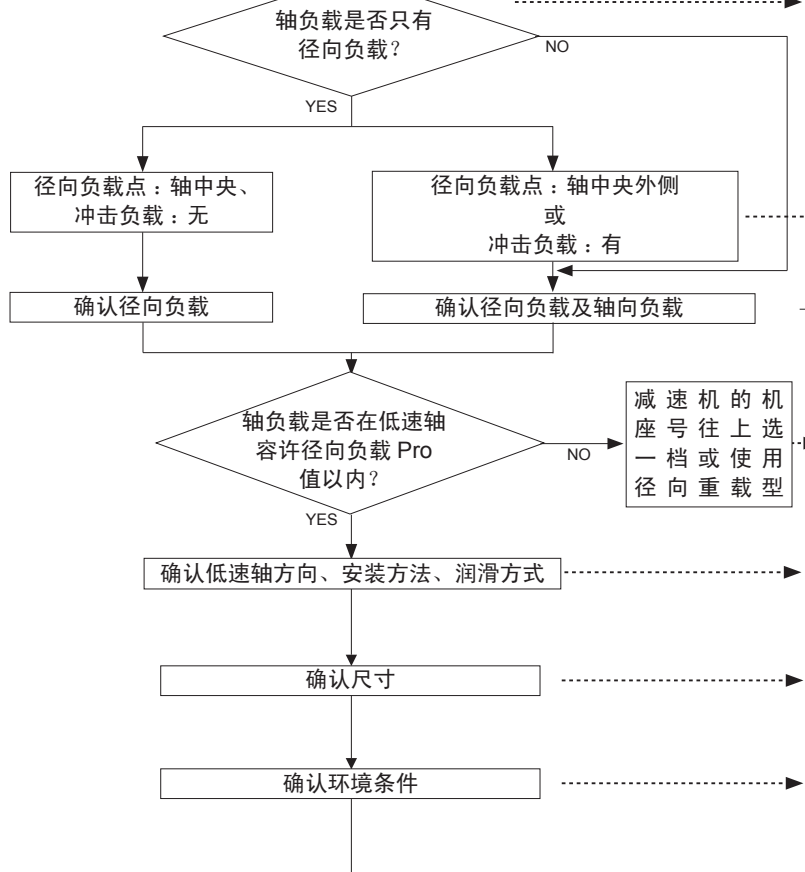
步骤 2：机型选择



步骤说明

- 请根据表C8~C9选择适合用途的负载系数。
- 请在自C13页的选型表中，找到所选输入转速的页面。
- 从选型表中，选择记载有与所用输出转速或减速比相近值的栏目。
- 根据负载转矩和负载系数，计算实际传递转矩。
- 从选型表中，选择容许输出转矩大于算出的实际传递转矩的机座号、减速比
- 确认作用在减速机高速轴、低速轴上的负载是否只有径向负载。如果还作用有轴向负载，请参见技术资料F12页进行计算。
- 根据径向负载作用在低速轴的位置、有无冲击负载，参照技术资料F10页的系数进行换算。
※1. 选型表的低速轴容许径向负载为负载作用于轴中央时的数值。
※2. 对链条、V形皮带、带齿皮带等施加初始张力时，计算时需将它们的影响计入径向负载。
- 确认算出的径向负载有无超过低速轴容许径向负载。
- 确认选择的组合能否对应所用的低速轴方向、安装方法、润滑方式。
- 确认尺寸。如果不符合客户的使用条件，请咨询本公司。
- 确认选定的组合是否符合周边环境等条件。进行确认时，请参见C4页的“标准规格”或“F.技术资料”。
- 对于选定的机型，请在参见C10页“型号”后再确定型号。至此，机型选择结束。

步骤 3：确认



步骤 4：确定型号·结束



关于选型

选型表

尺寸图

选型表说明

- A 通用
- B 齿轮电机
- C 减速机**
- D 应用产品
- E 技术资料
- F 可选项
- 关于选型
- 选型表
- 尺寸图

对于 C14 页以后的选型表，其主要部分说明如下。

上行：输入转速 (r/min)
 下行：输出转速 (r/min)
 ※机座号末尾有“SK”的机型(6000SK系列)，“减速比=公称减速比”，敬请留意。
 (其他机型为“记载的减速比=实际减速比”)

减速比

选型表

机座号：6060 ~ 6115

减速比 35	n ₁ : 输入转速 [r/min] n ₂ : 输出转速 [r/min] P ₁ : 容许输入功率 [kW]	T _{out} : 容许输出转矩 [N · m & kgf · m] Pro : 低速轴容许径向负载 [N & kgf]
------------------	--	--

机座号	n ₁ [r/min]	50	580	720	870	980	1165	1450
	n ₂ [r/min]	1.43	16.6	20.6	24.9	28.0	33.3	41.4
6060	P ₁ [kW]	-	0.044	0.054	0.066	0.074	0.088	0.11
	T _{out} [N · m]	24.0	24.0	24.0	24.0	24.0	24.0	24.0
	T _{out} [kgf · m]	2.45	2.45	2.45	2.45	2.45	2.45	2.45
	Pro [N]	1180	1180	1180	1180	1180	1180	1180
	Pro [kgf]	120.0	120	120	120	120	120	120
6065	P ₁ [kW]	-	0.055	0.068	0.082	0.093	0.11	0.137
	T _{out} [N · m]	30.0	30.0	30.0	30.0	30.0	30.0	30.0
	T _{out} [kgf · m]	3.06	3.06	3.06	3.06	3.06	3.06	3.06
	Pro [N]	1180	1180	1180	1180	1180	1180	1180
	Pro [kgf]	120.0	120.0	120	120	120	120	120
6070	P ₁ [kW]	-	0.082	0.102	0.123	0.139	0.165	0.205
	T _{out} [N · m]	45.0	45.0	45.0	45.0	45.0	45.0	45.0
	T _{out} [kgf · m]	4.59	4.59	4.59	4.59	4.59	4.59	4.59
	Pro [N]	1770	1770	1770	1770	1770	1770	1770
	Pro [kgf]	180	180	180	180	180	180	180
6075	P ₁ [kW]	-	0.11	0.136	0.164	0.185	0.22	0.272
	T _{out} [N · m]	60.0	60.0	60.0	60.0	60.0	60.0	59.6
	T _{out} [kgf · m]	6.12	6.12	6.12	6.12	6.12	6.12	6.08
	Pro [N]	1770	1770	1770	1770	1770	1770	1770
	Pro [kgf]	180	180	180	180	180	180	180

机座号

- 第 1 行 : 容许输入功率 (kW)
- 第 2 行 : 容许输出转矩 (N · m)
- 第 3 行 : 容许输出转矩 (kgf · m)
- 第 4 行 : 低速轴容许径向负载 (N)
- 第 5 行 : 低速轴容许径向负载 (kgf)

按照 C5 页的选型步骤，举例说明机型选择。

<p>○使用条件</p> <ul style="list-style-type: none"> •用途：链式输送机 •运转模式：连续运转 •每天运转时间：24 小时 / 天 •负载转矩：178N·m •输入转速：1450r/min •输出转速：33.7r/min 	<p>•与使用机械的连接：</p> <p>输出侧：链轮 链轮节圆半径：R=61mm</p> <p>负载位置：轴中央 初始张力=0</p> <p>输入侧：联轴器</p> <p>•冲击负载的程度：无冲击</p> <p>•安装方向（低速轴方向）、配合形式： ：水平、地脚安装</p>
---	--



按以上条件进行机型选择。

使用条件、选型及计算结果	本产品目录记载页
<p>○选择负载系数 链式输送机用途的负载性质 → U(均匀负载) 负载系数 = 1.20 (U, 24 小时 / 天运转)</p>	C8 ~ C9 页 表 C2 各机械负载性质表 表 C1 减速机负载系数
<p>○选择输入转速 1450r/min</p>	
<p>○选择输出转速 输入转速 1450r/min, 输出转速 33.7r/min → 1450/33.7 = 43 比</p>	
<p>○计算实际传递转矩 $T_{nL}=178(N \cdot m) \times 1.2=213.6(N \cdot m)$</p>	
<p>○确定减速机机座号 $T_{nL} \cong T_{out} \rightarrow 213.6(N \cdot m) \cong 292(N \cdot m)$ 减速机机座号：6105</p>	C58 页 CYCLO 减速机选型表
<p>○检查径向负载 (输出侧) $Pr=TL / R \cong Pro / Cf$ $Pr=199(N \cdot m) / 0.061(m)=3262(N) \cong 5400(N) / 1=5400(N) \rightarrow OK$ (输入侧) 采用联轴器连接，无径向负载</p>	F10 页 容许径向、轴向负载 C58 页 CYCLO 减速机选型表
<p>○确认低速轴方向、安装方法、润滑方式 低速轴方向：水平、安装方法：地脚安装 → 型号：CNH(润滑方式为脂润滑)</p>	C10 页 型号
<p>○确认尺寸 根据尺寸表确认</p>	C103 页 尺寸表
<p>○确认环境条件 环境温度 20℃ → OK</p>	C4 页 标准规格
<p>◎确定型号 确定型号：CNH-6105-43</p> <p>至此，选型结束。</p>	C10 页 型号

A 通用

B 齿轮电机

C 减速机

D 应用产品

E 技术资料

F 可选项

关于选型

选型表

尺寸图

负载系数

A 通用

B 齿轮电机

C 减速机

D 应用产品

E 技术资料

F 可选项

关于选型

选型表

尺寸图

CYCLO®减速机是按均匀负载、每天10小时的运转条件设计的。

如果每天运转超过 10 小时，或根据使用机械的负载条件，需要考虑以下负载系数。

负载系数的选择根据负载性质，分以下①和②两种方法。

① 根据各机械负载性质进行选择

【负载系数的分类】

U：均匀负载

M：轻冲击

H：重冲击

表 C1 减速机的负载系数

运转时间	~ 3 小时 / 天			~ 10 小时 / 天			~ 24 小时 / 天		
	U	M	H	U	M	H	U	M	H
负载系数	0.80	1.00	1.35	1.00	1.20	1.50	1.20	1.35	1.60

表 C2 各机械负载性质表

压缩机、泵 空气压缩机 往复 多缸 M 单缸 H 泵 离心式 U 可动叶片式 M 往复 单动 3缸以上 M 双动 2缸以上 M 回转式（齿轮型、其他） * 运输机械、卷扬机 电梯 厢式均匀负载 U 重负载 M 自动扶梯 U 链板式输送机 M 乘客、工作人员用 * 水闸门卷扬 * 自卸汽车 H 牵引机 M 吊车、绞车 主卷 中等负载 M 重负载 H 吊斗绞车 M 纵向行车、吊车横向行车 * 传送机（均匀负载） 裙板式、组合式、 带式、斗式、 链式、刮板式、 开式螺杆 } U 传送机（重负载、变负载） 裙板式、组合式、 带式、斗式、 链式、刮板式、 开式螺杆 } M 往复振动机 H 堆垛机 U 船坞起重 M 加料机 圆盘式 U 裙板式、带式、螺旋式 M 往复式 H 混料机 搅拌机 纯液体 U 液体（密度有变化） M 液体和固体 M 混合机 密度固定 U 密度有变化 M 水泥搅拌机 M	选矿机 洗煤机 M 筛煤机 回转式（石料、砂） M 气动式 U 活动筛式 U 粉碎机 压碎机 矿石、石料 H 磨机（回转式） 球磨机、 辊式破碎机 } H 窑 M 回转窑 H 混砂机 M 印刷机 * 洗涤机 M 机床 立式螺纹机床 H 冲床（齿轮驱动） H 刨床 H 卷板机 M 一般机床 * 橡胶塑料 挤出机 棒、管、粒 U 吹塑机 M 造粒机 M 其他 * 混合机 H 橡胶压延装料机 M 橡胶压碾机（两排以上） M 板精研机 M 管校直机 M 粉碎机 M 烘缸 * 挖泥机 缆盘筛 M 刀盘驱动 H 夹具驱动 H 筛板驱动 H 堆垛绞盘 M	食品 碾米机 U 甜菜切丝机 M DOW 搅拌机 M 绞肉机 M 烘缸 * 酿造、蒸馏 制罐机、装瓶机 U 酿造锅（连续） U 捣酱槽（连续） U 煮锅（连续） U 计量斗（频繁启动） M 造纸 通风设备 * 搅拌机 M 辅助用剥皮机（液压机） M 机械式剥皮机 M 卷筒式剥皮机 H 碎浆机 M 漂白机 U 传送机 U 传送机（原木用） H 切割机 H 罐 M 淤筒（纸浆用） M 大柜 M 洗涤浓缩机 M 抄纸机 挤出机 M 吸入轧机 U 压榨机 U 烘缸 M 轧光机 M 精轧光机 H 卷绕机 U 炼钢 鞍式辊驱动 H 炉渣推出机 M 拔丝机（台车、主驱动） H 成形机 H 纵切机 M 平台传送机 * 夹送烘缸输送辊、 拔丝机、轧机 M 线材卷绕机 M 卷绕机（带钢用） M	制糖 开罐刀 M 压碎机 M 磨机 H 炼油 冷水机 M 石蜡压滤机 M 回转炉 M 水泥 干燥炉冷却器 M 水泥窑 * 纤维、纺织机械 卷压梳理机 干燥机、染色机 轧光机、起绒机、压染机 M 浆纱机、皂洗机、络丝机 纺纱机、增幅机、洗布机 布匹加工处理设备 M （洗涤机、压染机、增幅机、 干燥机、轧光机等） 船舶 驳船牵引机 H 起锚机 * 舵机 M 绞盘、装货绞盘 * 船用绞盘 * 旋转机构 * 陶瓷业 制砖机、煤炭机 H 装填磨 M 一般陶瓷用机械 M 水处理设备 滤清器 U 棒条筛 U 化学筛 U 捕集器 U 脱水筛 M 泡沫打开机 M 混合机 M 浓缩机 M 真空过滤机 M 通风设备 * 凝露器 M 回转筛 U 木工行业 *
--	---	--	---

关于带 * 记号及表中未记载的机械，请咨询本公司。

注）实际使用的机械可能与本表的名称、机械性质有所不同，选型时请作为参考值使用。

② 根据起动、停止频率选择

以起动、停止频率和减速机的负载系数（表 C3）为基准进行选择，同时确认原动机的容许热容量。
 （请参见所用原动机的说明书。）

表 C3 起动、停止频率和减速机的负载系数

起动、停止频率 (次/小时)	~ 3 小时 / 天			~ 10 小时 / 天			~ 24 小时 / 天		
	I	II	III	I	II	III	I	II	III
10 以下	0.80	1.00	1.20	1.00	1.10	1.35	1.20	1.25	1.50
~ 200 以下	0.85	1.10	1.30	1.10	1.30	1.50	1.25	1.50	1.65
~ 500 以下	0.90	1.20	1.40	1.15	1.45	1.60	1.30	1.60	1.75

$$\text{转动惯量 (GD}^2\text{) 比} = \frac{\text{轴入轴换算负载的转动惯量 (输入轴换算负载的 GD}^2\text{)}}{\text{原动机的转动惯量 (原动机的 GD}^2\text{)}}$$

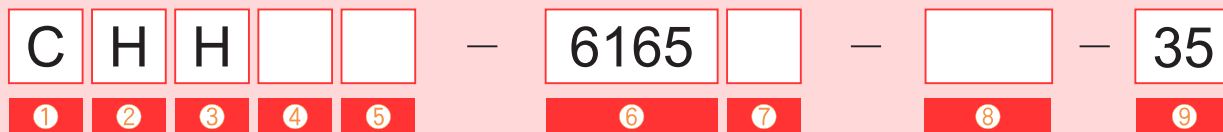
- 负载系数分类
- I : 容许的转动惯量 (GD²) 比 ≦ 0.3
 - II : 容许的转动惯量 (GD²) 比 ≦ 3
 - III : 容许的转动惯量 (GD²) 比 ≦ 10

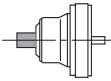
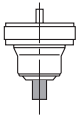
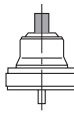
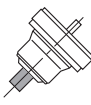
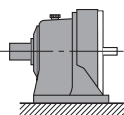
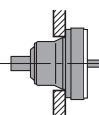
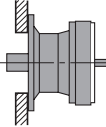
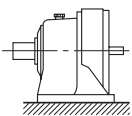
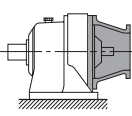
- 注) 1. 起动、停止次数应包括制动器、离合器等制动次数。
 2. 在作用有转矩、径向负载的状态下起动时，需要另行考虑，请咨询本公司。

A
通用B
齿轮电机C
减速机D
应用产品E
技术资料F
可选项关于
选型

选型表

尺寸图



① 机型号	CYCLO 减速机 : C ※ 减速比 3 及 5 的部分机型为“P”。							
② 低速轴方向	卧式、低速轴方向水平	H	立式、低速轴方向垂直向下	V	倒立式、低速轴方向垂直向上	W	安装方向任意 (注 1)	N
								
③ 安装方法	地脚安装	H	法兰安装 (注 2)	F	带安装台	V		
								
④ 电机连接方法	双轴型 (减速机)	无记号	带连接台	J				
								
⑤ 特殊规格	标准规格	无记号						
	特殊规格	S						
⑥ 机座号	请参见自 C13 页的选型表。							
⑦ 轴类别	公制 (标准)	无记号						
	英制	Y						
	公制 DIN	G						
⑧ 辅助形式	标准规格	无记号	顶部地脚安装	H1				
	简易径向重载型	R1	左壁地脚安装	H2				
	径向重载型	R2	右壁地脚安装	H3				
	带座板	BP	带力矩限制器	TL				
	低齿隙型	LB						
⑨ 减速比	CYCLO6000 系列			实际减速比				
	CYCLO6000SK 系列、低减速比系列			公称减速比 (实际减速比请参见选型表的脚注)				

注) 1. “安装方向任意”的机型限于以下机型。(□内填写“0”、“5”、“H”。)

606 □、607 □、608 □、609 □、610 □、611 □、612 □、

606 □ DA、607 □ DA、609 □ DA、610 □ DA、612 □ DA、612 □ DB

除此以外的机座号的机型需要指定安装方向。另外，6000SK 系列不能任意设定安装方向。

2. 关于法兰安装型 (CNF、CHF) 的安装方法，请咨询本公司。

型号例和产品例

型号例（减速机）

例 1)

CNH - 6115 - 29

C	: 机型	- CYCLO 减速机
N	: 低速轴方向	- 方向任意
H	: 安装方法	- 地脚安装
6115	: 机座号	- 6115
29	: 减速比	- 29

例 2)

CVV - 6195DA - 377

C	: 机型	- CYCLO 减速机
V	: 低速轴方向	- 垂直向下
V	: 安装方法	- 带安装台
6195DA	: 机座号	- 6195DA
377	: 减速比	- 377

A
通用B
齿轮电机C
减速机D
应用产品E
技术资料F
可选项关于
选型

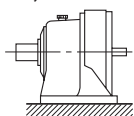
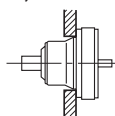
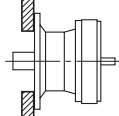
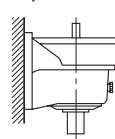
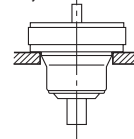
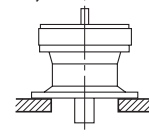
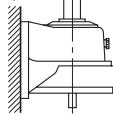
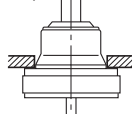
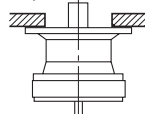
选型表

尺寸图

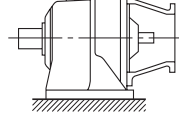
产品和型号代号例（减速机）

CYCLO 齿轮电机除标准机型外还备有大量应用产品，按型号代号分类如下。
关于应用产品的详细内容，请参见各专用产品目录，或咨询本公司。

CYCLO 减速机

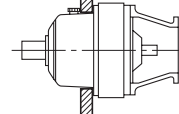
CHH
(CNH)CHF
(CNF)CHV
(CNV)CVH
(CNH)CVF
(CNF)CVV
(CNV)CWH
(CNH)CWF
(CNF)CWV
(CNV)

CHHJ



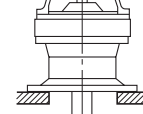
带连接台

CHFJ



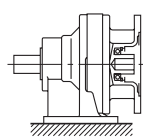
带连接台

CVVJ

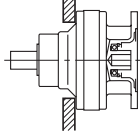


带连接台

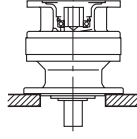
CYCLO 减速机应用产品

CHHX
(CNHX)

高速轴空心轴

CHFX
(CNFX)

高速轴空心轴

CVVX
(CNVX)

高速轴空心轴

M E M O

A
通用

B
齿轮电机

C
减速机

D
应用产品

E
技术资料

F
可选项

关于
选型

选型表

尺寸图



A
通用B
齿轮电机C
减速机D
应用产品E
技术资料F
可选项关于
选型

选型表

尺寸图

6000SK
减速比
2.5~101级型
减速比
6~1192级型
减速比
104~7569

C 减速机

2. 选型表

		页
6000SK 系列		
减速比	2.5	C14
减速比	3	C15
减速比	4	C16
减速比	5	C17
减速比	6	C18
减速比	8	C19
减速比	10	C20
6000 系列 • 1 级型		
减速比	6	C22
减速比	8	C24
减速比	11	C26
减速比	13	C30
减速比	15	C34
减速比	17	C38
减速比	21	C42
减速比	25	C46
减速比	29	C50
减速比	35	C54
减速比	43	C58
减速比	51	C62
减速比	59	C64
减速比	71	C68
减速比	87	C70
减速比	119	C74
6000 系列 • 2 级型		
(减速比 : 104, 121 ~ 7569)		
输入转速	1450r/min	C76
输入转速	1750r/min	C86

选型表

机座号：6070SK ~ 6115SK

公称减速比
2.5 n_1 ：输入转速 [r/min] n_2 ：输出转速 [r/min] P_1 ：容许输入功率 [kW] T_{out} ：容许输出转矩 [N·m & kgf·m]

Pro：低速轴容许径向负载 [N & kgf]

C 减速机	机座号	n_1 [r/min]	50	580	720	870	980	1165	1450	1750	尺寸图 记载页
		n_2 [r/min]	20.0	232	288	348	392	466	580	700	
D 应用产品	6070SK	P_1 [kW]	-	0.507	0.614	0.723	0.801	0.927	1.11	1.11	CHH C100 页 CVV C142 页
		T_{out} [N·m]	29.4	19.8	19.3	18.9	18.5	18.1	17.4	17.4	
E 技术资料	[实际减速比 2.514]	T_{out} [kgf·m]	2.99	2.02	1.97	1.92	1.89	1.84	1.77	1.77	CHH C100 页 CVV C142 页
		Pro[N]	1770	1490	1370	1290	1230	1150	1070	1020	
F 可选项	6075SK	P_1 [kW]	-	0.634	0.767	0.904	1.00	1.16	1.39	1.39	CHH C100 页 CVV C142 页
		T_{out} [N·m]	36.7	24.8	24.2	23.6	23.2	22.6	21.7	21.7	
关于 选型	[实际减速比 2.514]	T_{out} [kgf·m]	3.74	2.53	2.46	2.40	2.36	2.30	2.21	2.21	CHH C100 页 CVV C142 页
		Pro[N]	1770	1430	1320	1230	1180	1100	1020	980	
选型表	6080SK	P_1 [kW]	-	0.784	0.935	1.09	1.20	1.38	1.65	1.65	CHH C100 页 CVV C143 页
		T_{out} [N·m]	41.0	30.7	29.5	28.4	27.9	27.0	25.8	25.8	
尺寸图	[实际减速比 2.475]	T_{out} [kgf·m]	4.17	3.12	3.00	2.90	2.84	2.75	2.62	2.62	CHH C100 页 CVV C143 页
		Pro[N]	2560	1570	1450	1350	1290	1220	1130	1090	
6000SK 减速比 2.5~10	6085SK	P_1 [kW]	-	0.981	1.17	1.36	1.51	1.73	2.06	2.06	CHH C100 页 CVV C143 页
		T_{out} [N·m]	44.2	38.4	36.9	35.6	34.8	33.7	32.2	32.2	
1级型 减速比 6~119	[实际减速比 2.475]	T_{out} [kgf·m]	4.51	3.91	3.76	3.62	3.55	3.44	3.28	3.28	CHH C100 页 CVV C143 页
		Pro[N]	2560	1490	1380	1290	1230	1150	1060	1030	
2级型 减速比 104~7569	6090SK	P_1 [kW]	-	1.15	1.38	1.61	1.77	2.03	2.40	2.40	CHH C100 页 CVV C143 页
		T_{out} [N·m]	55.4	44.9	43.4	42.0	41.0	39.5	37.5	37.5	
[实际减速比 2.492]	[实际减速比 2.492]	T_{out} [kgf·m]	5.65	4.58	4.42	4.28	4.18	4.03	3.83	3.83	CHH C100 页 CVV C143 页
		Pro[N]	3340	2800	2580	2410	2320	2180	2010	1930	
6095SK	[实际减速比 2.492]	P_1 [kW]	-	1.30	1.56	1.82	2.00	2.29	2.71	2.71	CHH C100 页 CVV C143 页
		T_{out} [N·m]	62.6	50.7	49.0	47.4	46.3	44.6	42.4	42.4	
6100SK	[实际减速比 2.492]	T_{out} [kgf·m]	6.38	5.17	4.99	4.83	4.72	4.55	4.32	4.32	CHH C100 页 CVV C143 页
		Pro[N]	3340	2740	2520	2350	2260	2120	1960	1890	
6105SK	[实际减速比 2.492]	P_1 [kW]	-	1.35	1.68	1.91	2.16	2.56	3.19	3.19	CHH C100 页 CVV C143 页
		T_{out} [N·m]	66.5	52.8	52.8	49.9	49.9	49.9	49.9	49.9	
6110SK	[实际减速比 2.483]	T_{out} [kgf·m]	6.78	5.38	5.38	5.09	5.09	5.09	5.09	5.09	CHH C100 页 CVV C144 页
		Pro[N]	5400	2720	2480	2330	2220	2070	1880	1820	
6115SK	[实际减速比 2.483]	P_1 [kW]	-	1.50	1.86	2.25	2.53	3.01	3.75	3.75	CHH C100 页 CVV C143 页
		T_{out} [N·m]	78.2	58.7	58.7	58.7	58.7	58.7	58.7	58.7	
[实际减速比 2.492]	[实际减速比 2.492]	T_{out} [kgf·m]	7.97	5.98	5.98	5.98	5.98	5.98	5.98	5.98	CHH C100 页 CVV C143 页
		Pro[N]	5400	2650	2420	2240	2130	1970	1800	1750	
6110SK	[实际减速比 2.483]	P_1 [kW]	-	2.52	3.12	3.66	3.97	4.45	5.15	5.15	CHH C100 页 CVV C144 页
		T_{out} [N·m]	98.4	98.4	98.4	95.5	91.8	86.7	80.6	80.6	
6115SK	[实际减速比 2.483]	T_{out} [kgf·m]	10.0	10.0	10.0	9.74	9.36	8.83	8.21	8.21	CHH C100 页 CVV C144 页
		Pro[N]	7610	3470	3170	2940	2840	2680	2480	2410	
[实际减速比 2.483]	[实际减速比 2.483]	P_1 [kW]	-	3.15	3.91	4.58	4.96	5.57	6.44	6.44	CHH C100 页 CVV C144 页
		T_{out} [N·m]	123	123	123	119	115	108	101	101	
[实际减速比 2.483]	[实际减速比 2.483]	T_{out} [kgf·m]	12.5	12.5	12.5	12.2	11.7	11.0	10.3	10.3	CHH C100 页 CVV C144 页
		Pro[N]	7610	3260	2950	2740	2630	2480	2310	2270	
机座号		n_1 [r/min]	50	580	720	870	980	1165	1450	1750	尺寸图 记载页
		n_2 [r/min]	20.0	232	288	348	392	466	580	700	

注) 1. 低速轴容许径向负载为负载点在低速轴中央的值。负载点在低速轴中央以外时，以及关于容许轴向负载，请参见技术资料 F10 ~ F12 页。

2. 高速轴的径向负载请参见 F13、F14 页。

机座号：6070SK ~ 6115SK

n_1 : 输入转速 [r/min]	T_{out} : 容许输出转矩 [N·m & kgf·m]
n_2 : 输出转速 [r/min]	Pro: 低速轴容许径向负载 [N & kgf]
P_1 : 容许输入功率 [kW]	

公称减速比
3

机座号	n_1 [r/min]	50	580	720	870	980	1165	1450	1750	尺寸图 记载页
	n_2 [r/min]	16.7	193	240	290	327	388	483	583	
6070SK [实际减速比 2.911]	P_1 [kW]	-	0.479	0.581	0.686	0.760	0.882	1.06	1.06	CHH C100 页 CVV C142 页
	T_{out} [N·m]	30.5	22.5	22.0	21.5	21.1	20.6	19.9	19.9	
	T_{out} [kgf·m]	3.10	2.29	2.24	2.19	2.15	2.10	2.03	2.03	
	Pro[N]	1770	1550	1430	1330	1280	1200	1110	1060	
	Pro[kgf]	180	158	146	136	130	122	113	108	
6075SK [实际减速比 2.911]	P_1 [kW]	-	0.599	0.726	0.857	0.950	1.10	1.32	1.32	CHH C100 页 CVV C142 页
	T_{out} [N·m]	38.1	28.1	27.5	26.8	26.4	25.7	24.9	24.9	
	T_{out} [kgf·m]	3.88	2.87	2.80	2.73	2.69	2.62	2.53	2.53	
	Pro[N]	1770	1490	1370	1290	1230	1150	1060	1020	
	Pro[kgf]	180	152	140	131	125	117	108	104	
6080SK [实际减速比 2.931]	P_1 [kW]	-	0.822	0.981	1.14	1.26	1.42	1.65	1.65	CHH C100 页 CVV C143 页
	T_{out} [N·m]	44.5	38.6	37.1	35.8	35.1	33.3	30.9	30.9	
	T_{out} [kgf·m]	4.54	3.93	3.78	3.65	3.57	3.39	3.15	3.15	
	Pro[N]	2560	1620	1500	1390	1330	1260	1170	1130	
	Pro[kgf]	261	165	153	142	136	128	119	115	
6085SK [实际减速比 2.931]	P_1 [kW]	-	1.03	1.23	1.43	1.58	1.78	2.06	2.06	CHH C100 页 CVV C143 页
	T_{out} [N·m]	55.7	48.3	46.4	44.7	43.8	41.6	38.7	38.7	
	T_{out} [kgf·m]	5.67	4.92	4.73	4.56	4.47	4.24	3.94	3.94	
	Pro[N]	2560	1530	1410	1310	1260	1180	1100	1070	
	Pro[kgf]	261	156	144	134	128	120	112	109	
6090SK [实际减速比 2.878]	P_1 [kW]	-	1.11	1.33	1.56	1.72	1.97	2.34	2.34	CHH C100 页 CVV C143 页
	T_{out} [N·m]	63.3	52.0	50.3	48.8	47.7	46.1	43.9	43.9	
	T_{out} [kgf·m]	6.46	5.30	5.13	4.97	4.86	4.70	4.48	4.48	
	Pro[N]	3340	2900	2680	2500	2390	2250	2080	2000	
	Pro[kgf]	340	296	273	255	244	229	212	204	
6095SK [实际减速比 2.878]	P_1 [kW]	-	1.25	1.50	1.76	1.93	2.22	2.64	2.64	CHH C100 页 CVV C143 页
	T_{out} [N·m]	71.3	58.5	56.7	54.9	53.7	51.9	49.5	49.5	
	T_{out} [kgf·m]	7.27	5.97	5.78	5.60	5.48	5.29	5.04	5.04	
	Pro[N]	3340	2840	2620	2440	2330	2190	2020	1960	
	Pro[kgf]	340	289	267	249	238	223	206	200	
6100SK [实际减速比 2.878]	P_1 [kW]	-	1.32	1.64	1.98	2.23	2.65	3.30	3.30	CHH C100 页 CVV C143 页
	T_{out} [N·m]	79.7	61.9	61.9	61.9	61.9	61.9	61.9	61.9	
	T_{out} [kgf·m]	8.12	6.31	6.31	6.31	6.31	6.31	6.31	6.31	
	Pro[N]	5400	2810	2560	2370	2260	2090	1900	1850	
	Pro[kgf]	550	286	261	242	230	213	194	189	
6105SK [实际减速比 2.878]	P_1 [kW]	-	1.55	1.93	2.33	2.62	3.12	3.88	3.88	CHH C101 页 CVV C144 页
	T_{out} [N·m]	93.7	72.8	72.8	72.8	72.8	72.8	72.8	72.8	
	T_{out} [kgf·m]	9.55	7.42	7.42	7.42	7.42	7.42	7.42	7.42	
	Pro[N]	5400	2700	2450	2260	2140	1980	1800	1770	
	Pro[kgf]	550	275	250	230	218	202	183	180	
6110SK [实际减速比 2.878]	P_1 [kW]	-	2.52	3.12	3.76	4.07	4.56	5.28	5.28	CHH C101 页 CVV C143 页
	T_{out} [N·m]	118	118	118	118	113	107	99.1	99.1	
	T_{out} [kgf·m]	12.0	12.0	12.0	12.0	11.5	10.9	10.1	10.1	
	Pro[N]	7610	3650	3330	3070	2950	2790	2590	2520	
	Pro[kgf]	776	372	339	313	301	284	264	257	
6115SK [实际减速比 3.063]	P_1 [kW]	-	3.15	3.90	4.70	5.08	5.70	6.60	6.60	CHH C101 页 CVV C144 页
	T_{out} [N·m]	148	148	148	147	141	133	124	124	
	T_{out} [kgf·m]	15.0	15.0	15.0	15.0	14.4	13.6	12.6	12.6	
	Pro[N]	7610	3400	3080	2830	2710	2560	2380	2340	
	Pro[kgf]	776	347	314	288	276	261	243	239	
机座号	n_1 [r/min]	50	580	720	870	980	1165	1450	1750	尺寸图 记载页
	n_2 [r/min]	16.7	193	240	290	327	388	483	583	

注) 1. 低速轴容许径向负载为负载点在低速轴中央的值。负载点在低速轴中央以外时，以及关于容许轴向负载，请参见技术资料 F10 ~ F12 页。
2. 高速轴的径向负载请参见 F13、F14 页。

A
通用B
齿轮电机C
减速机D
应用产品E
技术资料F
可选项关于
选型

选型表

尺寸图

6000SK
减速比
2.5~101级型
减速比
6~1192级型
减速比
104~7569

选型表

机座号：6070SK ~ 6115SK

公称减速比
4n₁: 输入转速 [r/min]
n₂: 输出转速 [r/min]
P₁: 容许输入功率 [kW]T_{out}: 容许输出转矩 [N·m & kgf·m]
Pro: 低速轴容许径向负载 [N & kgf]

C 减速机	机座号	n ₁ [r/min]	50	580	720	870	980	1165	1450	1750	尺寸图 记载页
		n ₂ [r/min]	12.5	145	180	218	245	291	363	438	
D 应用产品	6070SK	P ₁ [kW]	-	0.385	0.478	0.578	0.649	0.763	0.935	0.935	CHH C100 页 CVV C142 页
		T _{out} [N·m]	24.1	24.1	24.1	24.1	24.0	23.8	23.4	23.4	
E 技术资料	[实际减速比 3.985]	T _{out} [kgf·m]	2.46	2.46	2.46	2.46	2.45	2.42	2.39	2.39	CHH C100 页 CVV C142 页
		Pro[N]	1770	1730	1590	1470	1410	1310	1210	1170	
F 可选项	6075SK	P ₁ [kW]	-	0.482	0.598	0.723	0.811	0.953	1.17	1.17	CHH C100 页 CVV C142 页
		T _{out} [N·m]	30.1	30.1	30.1	30.1	30.0	29.7	29.3	29.3	
关于 选型	[实际减速比 3.985]	T _{out} [kgf·m]	3.07	3.07	3.07	3.07	3.06	3.03	2.98	2.98	CHH C100 页 CVV C142 页
		Pro[N]	1770	1660	1520	1410	1340	1260	1150	1110	
选型表	6080SK	P ₁ [kW]	-	0.895	1.03	1.17	1.27	1.42	1.65	1.65	CHH C100 页 CVV C143 页
		T _{out} [N·m]	67.1	56.0	52.1	48.9	47.0	44.4	41.2	41.2	
尺寸图	[实际减速比 3.878]	T _{out} [kgf·m]	6.84	5.71	5.31	4.98	4.79	4.52	4.20	4.20	CHH C100 页 CVV C143 页
		Pro[N]	2560	1690	1570	1470	1410	1330	1240	1210	
6000SK 减速比 2.5~10	6085SK	P ₁ [kW]	-	1.12	1.29	1.47	1.59	1.78	2.06	2.06	CHH C100 页 CVV C143 页
		T _{out} [N·m]	83.9	70.0	65.1	61.1	58.8	55.5	51.6	51.6	
1级型 减速比 6~119	[实际减速比 3.878]	T _{out} [kgf·m]	8.56	7.13	6.64	6.23	5.99	5.65	5.26	5.26	CHH C100 页 CVV C143 页
		Pro[N]	2560	1560	1450	1360	1300	1240	1150	1130	
2级型 减速比 104~7569	6090SK	P ₁ [kW]	-	1.12	1.33	1.56	1.72	1.97	2.34	2.34	CHH C100 页 CVV C143 页
		T _{out} [N·m]	84.4	70.2	67.1	65.0	63.6	61.5	58.6	58.6	
[实际减速比 4.100]	T _{out} [kgf·m]	8.61	7.16	6.84	6.63	6.48	6.27	5.97	5.97	CHH C100 页 CVV C143 页	
		Pro[N]	3340	3160	2920	2730	2610	2450	2260		2190
6095SK	P ₁ [kW]	-	1.25	1.50	1.76	1.93	2.22	2.64	2.64	CHH C100 页 CVV C143 页	
	T _{out} [N·m]	95.1	78.0	75.6	73.2	71.6	69.2	66.0	66.0		
[实际减速比 4.100]	T _{out} [kgf·m]	9.70	7.95	7.70	7.46	7.30	7.06	6.72	6.72	CHH C100 页 CVV C143 页	
		Pro[N]	3340	3080	2840	2650	2530	2370	2190		2130
6100SK	P ₁ [kW]	-	1.29	1.60	1.93	2.18	2.59	3.22	3.22	CHH C100 页 CVV C143 页	
	T _{out} [N·m]	107	80.6	80.6	80.6	80.6	80.6	80.6	80.6		
[实际减速比 4.100]	T _{out} [kgf·m]	11.0	8.22	8.22	8.22	8.22	8.22	8.22	8.22	CHH C100 页 CVV C143 页	
		Pro[N]	5400	3060	2800	2570	2440	2260	2040		2010
6105SK	P ₁ [kW]	-	1.52	1.88	2.27	2.56	3.05	3.79	3.79	CHH C100 页 CVV C143 页	
	T _{out} [N·m]	126	94.9	94.9	94.9	94.9	94.9	94.9	94.9		
[实际减速比 4.100]	T _{out} [kgf·m]	12.9	9.67	9.67	9.67	9.67	9.67	9.67	9.67	CHH C100 页 CVV C143 页	
		Pro[N]	5400	2920	2650	2430	2300	2120	1900		1890
6110SK	P ₁ [kW]	-	2.50	3.11	3.75	4.12	4.62	5.35	5.35	CHH C100 页 CVV C144 页	
	T _{out} [N·m]	157	157	157	157	153	144	134	134		
[实际减速比 3.859]	T _{out} [kgf·m]	16.0	16.0	16.0	16.0	15.6	14.7	13.6	13.6	CHH C100 页 CVV C144 页	
		Pro[N]	7610	3840	3490	3210	3060	2890	2690		2640
6115SK	P ₁ [kW]	-	3.13	3.88	4.69	5.15	5.78	6.69	6.69	CHH C100 页 CVV C144 页	
	T _{out} [N·m]	196	196	196	196	191	180	167	167		
[实际减速比 3.859]	T _{out} [kgf·m]	20.0	20.0	20.0	20.0	19.4	18.4	17.1	17.1	CHH C100 页 CVV C144 页	
		Pro[N]	7610	3540	3200	2910	2780	2620	2430		2420
机座号	n ₁ [r/min]	50	580	720	870	980	1165	1450	1750	尺寸图 记载页	
	n ₂ [r/min]	12.5	145	180	218	245	291	363	438		

注) 1. 低速轴容许径向负载为负载点在低速轴中央的值。负载点在低速轴中央以外时, 以及关于容许轴向负载, 请参见技术资料 F10 ~ F12 页。

2. 高速轴的径向负载请参见 F13、F14 页。

机座号：6070SK ~ 6115SK

n_1 : 输入转速 [r/min]
 n_2 : 输出转速 [r/min]
 P_1 : 容许输入功率 [kW]

T_{out} : 容许输出转矩 [N·m & kgf·m]
 Pro: 低速轴容许径向负载 [N & kgf]

公称减速比
5

机座号	n_1 [r/min]	50	580	720	870	980	1165	1450	1750	尺寸图 记载页
	n_2 [r/min]	10.0	116	144	174	196	233	290	350	
6070SK [实际减速比 5.109]	P_1 [kW]	-	0.388	0.473	0.563	0.627	0.734	0.886	0.886	CHH C100 页 CVV C142 页
	T_{out} [N·m]	44.8	30.3	29.8	29.3	29.0	28.6	27.7	27.7	
	T_{out} [kgf·m]	4.56	3.09	3.04	2.99	2.96	2.91	2.83	2.83	
	Pro[N]	1770	1770	1730	1600	1530	1430	1320	1280	
	Pro[kgf]	180	180	176	163	156	146	135	130	
6075SK [实际减速比 5.109]	P_1 [kW]	-	0.485	0.591	0.703	0.784	0.918	1.11	1.11	CHH C100 页 CVV C142 页
	T_{out} [N·m]	56.0	37.9	37.3	36.7	36.3	35.7	34.7	34.7	
	T_{out} [kgf·m]	5.70	3.87	3.80	3.74	3.70	3.64	3.53	3.53	
	Pro[N]	1770	1770	1650	1530	1460	1360	1260	1220	
	Pro[kgf]	180	180	168	156	149	139	128	124	
6080SK [实际减速比 5.114]	P_1 [kW]	-	0.748	0.912	1.08	1.19	1.34	1.55	1.55	CHH C100 页 CVV C143 页
	T_{out} [N·m]	73.4	58.5	57.5	56.6	55.3	52.2	48.5	48.5	
	T_{out} [kgf·m]	7.49	5.97	5.86	5.76	5.63	5.32	4.94	4.94	
	Pro[N]	2560	1860	1710	1580	1500	1420	1320	1290	
	Pro[kgf]	261	190	174	161	153	145	135	131	
6085SK [实际减速比 5.114]	P_1 [kW]	-	0.879	1.07	1.27	1.40	1.57	1.82	1.82	CHH C100 页 CVV C143 页
	T_{out} [N·m]	86.2	68.7	67.5	66.4	64.9	61.3	56.9	56.9	
	T_{out} [kgf·m]	8.79	7.00	6.88	6.77	6.61	6.24	5.80	5.80	
	Pro[N]	2560	1770	1610	1490	1420	1340	1250	1230	
	Pro[kgf]	261	180	164	152	145	137	127	125	
6090SK [实际减速比 5.017]	P_1 [kW]	-	1.06	1.27	1.49	1.64	1.89	2.24	2.24	CHH C100 页 CVV C143 页
	T_{out} [N·m]	101	82.9	80.3	77.8	76.1	73.6	70.1	70.1	
	T_{out} [kgf·m]	10.3	8.45	8.18	7.93	7.76	7.50	7.14	7.14	
	Pro[N]	3340	3340	3090	2870	2760	2580	2380	2320	
	Pro[kgf]	340	340	315	293	281	263	243	236	
6095SK [实际减速比 5.017]	P_1 [kW]	-	1.25	1.50	1.76	1.93	2.22	2.64	2.64	CHH C100 页 CVV C143 页
	T_{out} [N·m]	119	97.5	94.5	91.5	89.6	86.5	82.5	82.5	
	T_{out} [kgf·m]	12.1	9.94	9.63	9.33	9.13	8.82	8.41	8.41	
	Pro[N]	3340	3220	2960	2750	2630	2460	2270	2220	
	Pro[kgf]	340	328	302	280	268	251	231	226	
6100SK [实际减速比 5.017]	P_1 [kW]	-	1.28	1.58	1.91	2.15	2.56	3.15	3.15	CHH C100 页 CVV C143 页
	T_{out} [N·m]	133	100	100	100	100	100	98.6	98.6	
	T_{out} [kgf·m]	13.6	10.2	10.2	10.2	10.2	10.2	10.0	10.0	
	Pro[N]	5400	3200	2910	2680	2530	2340	2120	2090	
	Pro[kgf]	550	326	297	273	258	239	216	213	
6105SK [实际减速比 5.017]	P_1 [kW]	-	1.50	1.86	2.25	2.53	3.01	3.70	3.70	CHH C100 页 CVV C143 页
	T_{out} [N·m]	156	117	117	117	117	117	116	116	
	T_{out} [kgf·m]	15.9	11.9	11.9	11.9	11.9	11.9	11.8	11.8	
	Pro[N]	5400	3030	2750	2510	2370	2180	1960	1960	
	Pro[kgf]	550	309	280	256	242	222	200	200	
6110SK [实际减速比 4.707]	P_1 [kW]	-	2.30	2.75	3.20	3.50	3.95	4.61	4.61	CHH C100 页 CVV C144 页
	T_{out} [N·m]	195	180	173	167	162	154	144	144	
	T_{out} [kgf·m]	19.9	18.3	17.7	17.0	16.5	15.7	14.7	14.7	
	Pro[N]	7610	4060	3740	3470	3340	3140	2900	2840	
	Pro[kgf]	776	414	381	354	340	320	296	290	
6115SK [实际减速比 4.707]	P_1 [kW]	-	2.88	3.44	4.00	4.37	4.94	5.77	5.77	CHH C100 页 CVV C144 页
	T_{out} [N·m]	244	225	217	209	202	192	180	180	
	T_{out} [kgf·m]	24.9	22.9	22.1	21.3	20.6	19.6	18.4	18.4	
	Pro[N]	7610	3740	3420	3180	3040	2850	2650	2630	
	Pro[kgf]	776	381	349	324	310	291	270	268	
机座号	n_1 [r/min]	50	580	720	870	980	1165	1450	1750	尺寸图 记载页
	n_2 [r/min]	10.0	116	144	174	196	233	290	350	

注) 1. 低速轴容许径向负载为负载点在低速轴中央的值。负载点在低速轴中央以外时, 以及关于容许轴向负载, 请参见技术资料 F10 ~ F12 页。
 2. 高速轴的径向负载请参见 F13、F14 页。

A
通用B
齿轮电机C
减速机D
应用产品E
技术资料F
可选项关于
选型

选型表

尺寸图

6000SK
减速比
2.5~101级型
减速比
6~1192级型
减速比
104~7569

选型表

机座号：6070SK ~ 6115SK

公称减速比
6n₁: 输入转速 [r/min]
n₂: 输出转速 [r/min]
P₁: 容许输入功率 [kW]T_{out}: 容许输出转矩 [N·m & kgf·m]
Pro: 低速轴容许径向负载 [N & kgf]

C 减速机	机座号	n ₁ [r/min]	50	580	720	870	980	1165	1450	1750	尺寸图 记载页
		n ₂ [r/min]	8.33	96.7	120	145	163	194	242	292	
D 应用产品	6070SK	P ₁ [kW]	-	0.339	0.414	0.492	0.549	0.642	0.784	0.784	CHH C100 页 CVV C142 页
		T _{out} [N·m]	46.6	31.8	31.3	30.8	30.5	30.0	29.4	29.4	
E 技术资料	[实际减速比 5.915]	T _{out} [kgf·m]	4.75	3.24	3.19	3.14	3.11	3.06	3.00	3.00	CHH C100 页 CVV C142 页
		Pro[N]	1770	1770	1770	1700	1620	1520	1390	1340	
F 可选项	6075SK	P ₁ [kW]	-	0.424	0.517	0.615	0.686	0.803	0.980	0.980	CHH C100 页 CVV C142 页
		T _{out} [N·m]	58.3	39.8	39.1	38.5	38.1	37.5	36.8	36.8	
关于 选型	[实际减速比 5.915]	T _{out} [kgf·m]	5.94	4.05	3.98	3.92	3.88	3.82	3.75	3.75	CHH C100 页 CVV C142 页
		Pro[N]	1770	1770	1750	1620	1550	1450	1320	1290	
选型表	6080SK	P ₁ [kW]	-	0.632	0.771	0.917	0.997	1.12	1.30	1.30	CHH C100 页 CVV C143 页
		T _{out} [N·m]	63.8	59.3	58.3	57.4	55.4	52.3	48.6	48.6	
尺寸图	[实际减速比 6.164]	T _{out} [kgf·m]	6.50	6.04	5.94	5.85	5.65	5.33	4.96	4.96	CHH C100 页 CVV C143 页
		Pro[N]	2560	1990	1810	1690	1620	1520	1410	1380	
6000SK 减速比 2.5~10	6085SK	P ₁ [kW]	-	0.790	0.964	1.15	1.25	1.40	1.62	1.62	CHH C100 页 CVV C143 页
		T _{out} [N·m]	79.8	74.2	72.9	71.8	69.3	65.4	60.8	60.8	
1级型 减速比 6~119	[实际减速比 6.164]	T _{out} [kgf·m]	8.14	7.56	7.43	7.32	7.06	6.67	6.20	6.20	CHH C100 页 CVV C143 页
		Pro[N]	2560	1840	1690	1550	1480	1400	1300	1290	
2级型 减速比 104~7569	6090SK	P ₁ [kW]	-	0.883	1.07	1.25	1.39	1.60	1.91	1.91	CHH C100 页 CVV C143 页
		T _{out} [N·m]	98.7	82.9	80.6	78.4	77.0	74.8	71.7	71.7	
[实际减速比 5.623]	T _{out} [kgf·m]	10.1	8.45	8.22	7.99	7.85	7.62	7.31	7.31	CHH C100 页 CVV C143 页	
		Pro[N]	3340	3340	3260	3030	2900	2720	2510		2420
6095SK	P ₁ [kW]	-	1.05	1.27	1.49	1.65	1.90	2.27	2.27	CHH C100 页 CVV C143 页	
	T _{out} [N·m]	117	98.6	95.9	93.3	91.6	88.9	85.3	85.3		
[实际减速比 5.623]	T _{out} [kgf·m]	12.0	10.0	9.8	9.51	9.34	9.07	8.70	8.70	CHH C100 页 CVV C143 页	
		Pro[N]	3340	3340	3120	2900	2770	2590	2380		2320
6100SK	P ₁ [kW]	-	1.07	1.33	1.61	1.81	2.15	2.67	2.67	CHH C100 页 CVV C143 页	
	T _{out} [N·m]	119	101	101	101	101	101	100	100		
[实际减速比 5.623]	T _{out} [kgf·m]	12.2	10.3	10.3	10.3	10.3	10.3	10.2	10.2	CHH C100 页 CVV C143 页	
		Pro[N]	5400	3370	3080	2840	2690	2480	2250		2220
6105SK	P ₁ [kW]	-	1.26	1.56	1.89	2.13	2.53	3.14	3.14	CHH C100 页 CVV C143 页	
	T _{out} [N·m]	136	118	118	118	118	118	118	118		
[实际减速比 5.623]	T _{out} [kgf·m]	13.8	12.1	12.1	12.1	12.1	12.1	12.0	12.0	CHH C100 页 CVV C143 页	
		Pro[N]	5400	3220	2910	2680	2530	2320	2090		2080
6110SK	P ₁ [kW]	-	2.05	2.47	2.89	3.18	3.62	4.22	4.22	CHH C100 页 CVV C144 页	
	T _{out} [N·m]	195	192	187	181	176	169	158	158		
[实际减速比 5.980]	T _{out} [kgf·m]	19.9	19.6	19.0	18.4	18.0	17.2	16.1	16.1	CHH C100 页 CVV C144 页	
		Pro[N]	7610	4370	4000	3720	3550	3340	3090		3030
6115SK	P ₁ [kW]	-	2.56	3.09	3.61	3.97	4.53	5.28	5.28	CHH C100 页 CVV C144 页	
	T _{out} [N·m]	244	241	233	226	221	212	198	198		
[实际减速比 5.980]	T _{out} [kgf·m]	24.9	24.5	23.8	23.0	22.5	21.6	20.2	20.2	CHH C100 页 CVV C144 页	
		Pro[N]	7610	4000	3650	3370	3220	3010	2800		2790
机座号	n ₁ [r/min]	50	580	720	870	980	1165	1450	1750	尺寸图 记载页	
	n ₂ [r/min]	8.33	96.7	120	145	163	194	242	292		

注) 1. 低速轴容许径向负载为负载点在低速轴中央的值。负载点在低速轴中央以外时, 以及关于容许轴向负载, 请参见技术资料 F10 ~ F12 页。

2. 高速轴的径向负载请参见 F13、F14 页。

选型表

机座号：6070SK ~ 6115SK

n_1 : 输入转速 [r/min]
 n_2 : 输出转速 [r/min]
 P_1 : 容许输入功率 [kW]

T_{out} : 容许输出转矩 [N·m & kgf·m]
 Pro: 低速轴容许径向负载 [N & kgf]

公称减速比
8

机座号	n_1 [r/min]	50	580	720	870	980	1165	1450	1750	尺寸图 记载页
	n_2 [r/min]	6.25	72.5	90.0	109	123	146	181	219	
6070SK [实际减速比 8.097]	P_1 [kW]	-	0.254	0.310	0.369	0.411	0.482	0.589	0.589	CHH C100 页 CVV C142 页
	T_{out} [N·m]	45.8	31.7	31.2	30.8	30.5	30.0	29.5	29.5	
	T_{out} [kgf·m]	4.67	3.23	3.18	3.14	3.11	3.06	3.01	3.01	
	Pro[N]	1770	1770	1770	1770	1770	1710	1570	1510	
	Pro[kgf]	180	180	180	180	180	174	160	154	
6075SK [实际减速比 8.097]	P_1 [kW]	-	0.317	0.387	0.461	0.514	0.603	0.736	0.736	CHH C100 页 CVV C142 页
	T_{out} [N·m]	57.3	39.7	39.0	38.5	38.1	37.6	36.9	36.9	
	T_{out} [kgf·m]	5.84	4.04	3.98	3.92	3.88	3.83	3.76	3.76	
	Pro[N]	1770	1770	1770	1770	1750	1640	1500	1450	
	Pro[kgf]	180	180	180	180	178	167	153	148	
6080SK [实际减速比 7.660]	P_1 [kW]	-	0.495	0.604	0.719	0.802	0.939	1.10	1.10	CHH C100 页 CVV C143 页
	T_{out} [N·m]	65.8	61.9	60.9	60.0	59.4	58.5	54.8	54.8	
	T_{out} [kgf·m]	6.70	6.31	6.20	6.11	6.05	5.96	5.59	5.59	
	Pro[N]	2560	2200	2010	1860	1780	1660	1530	1490	
	Pro[kgf]	261	224	205	190	181	169	156	152	
6085SK [实际减速比 7.660]	P_1 [kW]	-	0.618	0.755	0.899	1.00	1.17	1.37	1.37	CHH C100 页 CVV C143 页
	T_{out} [N·m]	82.2	77.4	76.1	75.0	74.2	73.2	68.6	68.6	
	T_{out} [kgf·m]	8.38	7.89	7.76	7.64	7.57	7.46	6.99	6.99	
	Pro[N]	2560	2060	1880	1740	1650	1530	1410	1390	
	Pro[kgf]	261	210	192	177	168	156	144	142	
6090SK [实际减速比 8.169]	P_1 [kW]	-	0.691	0.834	0.980	1.08	1.25	1.50	1.50	CHH C100 页 CVV C143 页
	T_{out} [N·m]	104	86.5	84.0	81.8	80.3	78.1	75.1	75.1	
	T_{out} [kgf·m]	10.6	8.81	8.57	8.34	8.19	7.96	7.65	7.65	
	Pro[N]	3340	3340	3340	3340	3210	3000	2760	2680	
	Pro[kgf]	340	340	340	340	327	306	281	273	
6095SK [实际减速比 8.169]	P_1 [kW]	-	0.814	0.983	1.16	1.28	1.48	1.77	1.77	CHH C100 页 CVV C143 页
	T_{out} [N·m]	122	102	99.1	96.4	94.7	92.1	88.5	88.5	
	T_{out} [kgf·m]	12.5	10.4	10.1	9.83	9.65	9.38	9.02	9.02	
	Pro[N]	3340	3340	3340	3200	3050	2840	2620	2560	
	Pro[kgf]	340	340	340	326	311	290	267	261	
6100SK [实际减速比 8.169]	P_1 [kW]	-	0.848	1.05	1.27	1.43	1.70	2.12	2.12	CHH C100 页 CVV C143 页
	T_{out} [N·m]	126	106	106	106	106	106	106	106	
	T_{out} [kgf·m]	12.8	10.8	10.8	10.8	10.8	10.8	10.8	10.8	
	Pro[N]	5400	3710	3360	3090	2920	2700	2420	2400	
	Pro[kgf]	550	378	343	315	298	275	247	245	
6105SK [实际减速比 8.169]	P_1 [kW]	-	0.996	1.24	1.49	1.68	2.00	2.49	2.49	CHH C100 页 CVV C143 页
	T_{out} [N·m]	127	125	125	125	125	125	125	125	
	T_{out} [kgf·m]	13.0	12.7	12.7	12.7	12.7	12.7	12.7	12.7	
	Pro[N]	5400	3500	3170	2880	2730	2490	2230	2240	
	Pro[kgf]	550	357	323	294	278	254	227	228	
6110SK [实际减速比 7.738]	P_1 [kW]	-	1.58	1.96	2.37	2.67	3.13	3.70	3.70	CHH C100 页 CVV C144 页
	T_{out} [N·m]	197	197	197	197	197	195	185	185	
	T_{out} [kgf·m]	20.1	20.1	20.1	20.1	20.1	19.9	18.9	18.9	
	Pro[N]	7610	4920	4480	4120	3900	3630	3350	3290	
	Pro[kgf]	776	502	457	420	398	370	341	335	
6115SK [实际减速比 7.738]	P_1 [kW]	-	1.97	2.45	2.96	3.34	3.91	4.63	4.63	CHH C100 页 CVV C144 页
	T_{out} [N·m]	247	247	247	247	247	244	232	232	
	T_{out} [kgf·m]	25.2	25.2	25.2	25.2	25.2	24.8	23.6	23.6	
	Pro[N]	7610	4570	4130	3770	3560	3290	3010	3010	
	Pro[kgf]	776	466	421	384	363	335	307	307	
机座号	n_1 [r/min]	50	580	720	870	980	1165	1450	1750	尺寸图 记载页
	n_2 [r/min]	6.25	72.5	90.0	109	123	146	181	219	

注) 1. 低速轴容许径向负载为负载点在低速轴中央的值。负载点在低速轴中央以外时, 以及关于容许轴向负载, 请参见技术资料 F10 ~ F12 页。
 2. 高速轴的径向负载请参见 F13、F14 页。

A
通用B
齿轮电机C
减速机D
应用产品E
技术资料F
可选项关于
选型

选型表

尺寸图

6000SK
减速比
2.5~101级型
减速比
6~1192级型
减速比
104~7569

选型表

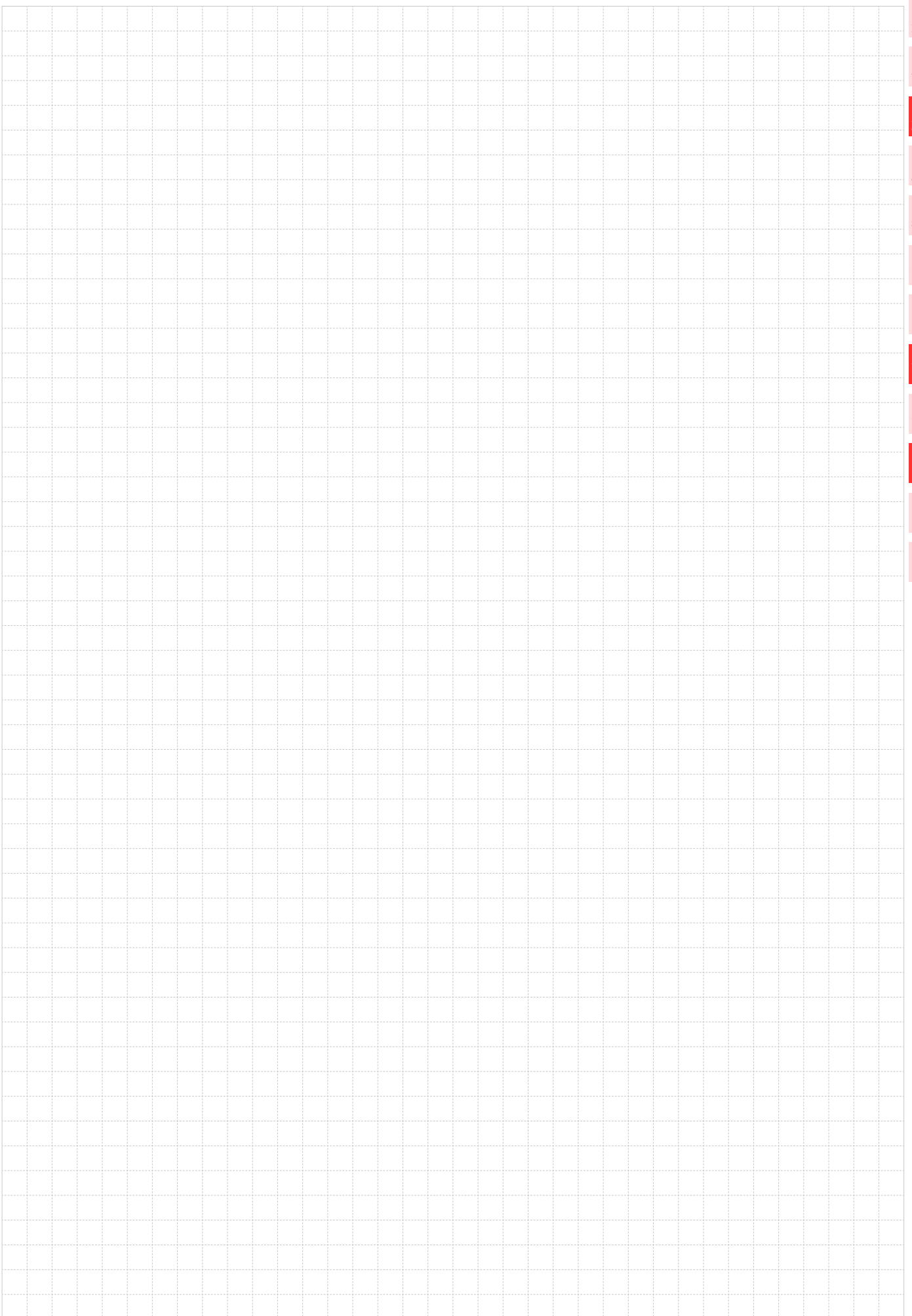
机座号：6070SK ~ 6115SK

公称减速比
10n₁: 输入转速 [r/min]
n₂: 输出转速 [r/min]
P₁: 容许输入功率 [kW]T_{out}: 容许输出转矩 [N·m & kgf·m]
Pro: 低速轴容许径向负载 [N & kgf]

C 减速机	机座号	n ₁ [r/min]	50	580	720	870	980	1165	1450	1750	尺寸图 记载页
		n ₂ [r/min]	5.00	58.0	72.0	87.0	98.0	117	145	175	
D 应用产品	6070SK	P ₁ [kW]	-	0.195	0.238	0.284	0.317	0.371	0.454	0.454	CHH C100 页 CVV C142 页
		T _{out} [N·m]	47.4	30.5	30.0	29.6	29.3	28.9	28.4	28.4	
E 技术资料	[实际减速比 9.848]	T _{out} [kgf·m]	4.83	3.11	3.06	3.02	2.99	2.95	2.89	2.89	CHH C100 页 CVV C142 页
		Pro[N]	1770	1770	1770	1770	1770	1770	1730	1650	
F 可选项	6075SK	P ₁ [kW]	-	0.244	0.298	0.355	0.396	0.464	0.567	0.567	CHH C100 页 CVV C142 页
		T _{out} [N·m]	59.3	38.1	37.5	37.0	36.6	36.1	35.5	35.5	
关于 选型	[实际减速比 9.848]	T _{out} [kgf·m]	6.04	3.88	3.82	3.77	3.73	3.68	3.62	3.62	CHH C100 页 CVV C142 页
		Pro[N]	1770	1770	1770	1770	1770	1770	1660	1590	
选型表	6080SK	P ₁ [kW]	-	0.379	0.463	0.551	0.615	0.720	0.880	0.880	CHH C100 页 CVV C143 页
		T _{out} [N·m]	72.6	59.2	58.3	57.4	56.9	56.1	55.1	55.1	
尺寸图	[实际减速比 9.474]	T _{out} [kgf·m]	7.40	6.04	5.94	5.85	5.80	5.72	5.61	5.61	CHH C100 页 CVV C143 页
		Pro[N]	2560	2440	2250	2080	1980	1850	1700	1650	
6000SK 减速比 2.5~10	6085SK	P ₁ [kW]	-	0.473	0.578	0.688	0.768	0.900	1.10	1.10	CHH C100 页 CVV C143 页
		T _{out} [N·m]	90.8	74.0	72.9	71.8	71.1	70.1	68.8	68.8	
1级型 减速比 6~119	[实际减速比 9.474]	T _{out} [kgf·m]	9.25	7.55	7.43	7.32	7.25	7.15	7.02	7.02	CHH C100 页 CVV C143 页
		Pro[N]	2560	2320	2120	1960	1860	1740	1590	1550	
2级型 减速比 104~7569	6090SK	P ₁ [kW]	-	0.645	0.778	0.915	1.01	1.17	1.40	1.40	CHH C100 页 CVV C143 页
		T _{out} [N·m]	121	101	98.0	95.4	93.7	91.1	87.6	87.6	
[实际减速比 9.996]	T _{out} [kgf·m]	12.3	10.3	10.0	9.73	9.55	9.29	8.93	8.93	CHH C100 页 CVV C143 页	
		Pro[N]	3340	3340	3340	3340	3340	3270	3010		2910
6095SK	P ₁ [kW]	-	0.814	0.983	1.16	1.28	1.48	1.77	1.77	CHH C100 页 CVV C143 页	
	T _{out} [N·m]	153	127	124	121	118	115	111	111		
[实际减速比 9.996]	T _{out} [kgf·m]	15.6	13.0	12.6	12.3	12.1	11.7	11.3	11.3	CHH C100 页 CVV C143 页	
		Pro[N]	3340	3340	3340	3340	3260	3050	2800		2740
6100SK	P ₁ [kW]	-	0.891	1.11	1.34	1.51	1.71	1.98	1.98	CHH C100 页 CVV C143 页	
	T _{out} [N·m]	156	139	139	139	139	133	124	124		
[实际减速比 9.996]	T _{out} [kgf·m]	15.9	14.2	14.2	14.2	14.2	13.6	12.6	12.6	CHH C100 页 CVV C143 页	
		Pro[N]	5400	3890	3540	3240	3060	2870	2680		2640
6105SK	P ₁ [kW]	-	0.990	1.23	1.48	1.67	1.90	2.20	2.20	CHH C100 页 CVV C143 页	
	T _{out} [N·m]	159	155	155	155	155	148	138	138		
[实际减速比 9.996]	T _{out} [kgf·m]	16.3	15.8	15.8	15.8	15.8	15.1	14.0	14.0	CHH C100 页 CVV C143 页	
		Pro[N]	5400	3760	3390	3100	2920	2740	2550		2530
6110SK	P ₁ [kW]	-	1.32	1.61	1.92	2.14	2.51	3.06	3.06	CHH C100 页 CVV C144 页	
	T _{out} [N·m]	249	207	203	200	198	195	191	191		
[实际减速比 10.07]	T _{out} [kgf·m]	25.4	21.1	20.7	20.4	20.2	19.9	19.5	19.5	CHH C100 页 CVV C144 页	
		Pro[N]	7610	5420	4960	4590	4380	4070	3710		3640
6115SK	P ₁ [kW]	-	1.65	2.02	2.40	2.68	3.14	3.83	3.83	CHH C100 页 CVV C144 页	
	T _{out} [N·m]	311	259	254	250	248	244	239	239		
[实际减速比 10.07]	T _{out} [kgf·m]	31.7	26.4	25.9	25.5	25.3	24.9	24.4	24.4	CHH C100 页 CVV C144 页	
		Pro[N]	7610	5040	4600	4230	4010	3720	3360		3360
机座号	n ₁ [r/min]	50	580	720	870	980	1165	1450	1750	尺寸图 记载页	
	n ₂ [r/min]	5.00	58.0	72.0	87.0	98.0	117	145	175		

注) 1. 低速轴容许径向负载为负载点在低速轴中央的值。负载点在低速轴中央以外时, 以及关于容许轴向负载, 请参见技术资料 F10 ~ F12 页。
2. 高速轴的径向负载请参见 F13、F14 页。

M E M O



A
通用

B
齿轮电机

C
减速机

D
应用产品

E
技术资料

F
可选项

关于
选型

选型表

尺寸图

6000SK
减速比
2.5~10

1级型
减速比
6~119

2级型
减速比
104~7569

选型表

机座号：6060 ~ 6115

减速比
6
 n_1 : 输入转速 [r/min]
 n_2 : 输出转速 [r/min]
 P_1 : 容许输入功率 [kW]

 T_{out} : 容许输出转矩 [N·m & kgf·m]
 Pro: 低速轴容许径向负载 [N & kgf]

机座号	n_1 [r/min]	50	580	720	870	980	1165	1450	1750	尺寸图 记载页
	n_2 [r/min]	8.33	96.7	120	145	163	194	242	292	
6060	P_1 [kW]	-	0.2	0.2	0.2	0.2	0.2	0.2	0.2	CNH C102 页
	T_{out} [N·m]	24.0	18.8	15.1	12.5	11.1	9.4	7.5	6.2	CNF C122 页
	T_{out} [kgf·m]	2.45	1.92	1.54	1.27	1.13	0.95	0.77	0.63	CNV C145 页
	Pro [N]	969	1020	999	940	905	857	798	751	
	Pro [kgf]	98.8	104	102	96	92	87	81	77	
6065	P_1 [kW]	-	0.267	0.286	0.286	0.286	0.286	0.286	0.286	CNH C102 页
	T_{out} [N·m]	25.0	25.0	21.6	17.9	15.9	13.4	10.7	8.9	CNF C122 页
	T_{out} [kgf·m]	2.55	2.55	2.20	1.82	1.62	1.37	1.09	0.91	CNV C145 页
	Pro [N]	958	958	987	931	897	850	793	747	
	Pro [kgf]	97.7	97.7	101	95	91	87	81	76	
6070	P_1 [kW]	-	0.316	0.347	0.347	0.347	0.347	0.347	0.347	CNH C102 页
	T_{out} [N·m]	29.7	29.7	26.2	21.7	19.3	16.2	13.0	10.8	CNF C122 页
	T_{out} [kgf·m]	3.03	3.03	2.67	2.21	1.97	1.65	1.33	1.10	CNV C145 页
	Pro [N]	1770	1770	1710	1610	1550	1470	1380	1300	
	Pro [kgf]	180	180	174	164	158	150	141	133	
6075	P_1 [kW]	-	0.316	0.376	0.407	0.407	0.407	0.407	0.407	CNH C102 页
	T_{out} [N·m]	29.7	29.7	28.4	25.5	22.6	19.0	15.3	12.7	CNF C122 页
	T_{out} [kgf·m]	3.03	3.03	2.90	2.60	2.30	1.94	1.56	1.29	CNV C145 页
	Pro [N]	1770	1770	1700	1600	1540	1470	1370	1290	
	Pro [kgf]	180	180	173	163	157	150	140	131	
6080	P_1 [kW]	-	0.592	0.592	0.592	0.592	0.592	0.592	0.592	CNH C102 页
	T_{out} [N·m]	78.5	55.6	44.8	37.1	32.9	27.7	22.2	18.4	CNF C122 页
	T_{out} [kgf·m]	8.00	5.67	4.57	3.78	3.35	2.82	2.26	1.88	CNV C145 页
	Pro [N]	2560	2540	2380	2240	2160	2050	1910	1800	
	Pro [kgf]	261	259	243	228	220	209	195	183	
6085	P_1 [kW]	-	0.778	0.778	0.778	0.778	0.778	0.778	0.778	CNH C102 页
	T_{out} [N·m]	78.5	73.0	59	49	43.2	36	29.2	24	CNF C122 页
	T_{out} [kgf·m]	8.00	7.4	6.0	5.0	4.4	3.7	2.98	2.5	CNV C145 页
	Pro [N]	2560	2510	2350	2220	2140	2030	1900	1790	
	Pro [kgf]	261	256	240	226	218	207	194	182	
6090	P_1 [kW]	-	1.15	1.15	1.15	1.15	1.15	1.15	1.15	CNH C103 页
	T_{out} [N·m]	142	108	87	72	64	54	43	36	CNF C123 页
	T_{out} [kgf·m]	14.5	11.0	8.8	7.3	6.5	5.5	4.4	3.6	CNV C146 页
	Pro [N]	3340	3340	3340	3290	3180	3010	2810	2650	
	Pro [kgf]	340	340	340	335	324	307	286	270	
6095	P_1 [kW]	-	1.47	1.52	1.52	1.52	1.52	1.52	1.52	CNH C103 页
	T_{out} [N·m]	170	138	115	95	84	71	57	47	CNF C123 页
	T_{out} [kgf·m]	17.3	14.1	11.7	9.7	8.6	7.2	5.8	4.8	CNV C146 页
	Pro [N]	3340	3340	3340	3240	3130	2980	2780	2630	
	Pro [kgf]	340	340	340	330	319	304	283	268	
6100	P_1 [kW]	-	1.82	2.26	2.35	2.35	2.35	2.35	2.35	CNH C103 页
	T_{out} [N·m]	171	171	171	147	130	110	88	73	CNF C123 页
	T_{out} [kgf·m]	17.4	17.4	17.4	15.0	13.3	11.2	9.0	7.4	CNV C146 页
	Pro [N]	5400	5400	5080	4790	4620	4380	4090	3850	
	Pro [kgf]	550	550	518	488	471	446	417	392	
6105	P_1 [kW]	-	1.82	2.26	2.73	3.02	3.18	3.18	3.18	CNH C103 页
	T_{out} [N·m]	171	171	171	171	168	149	119	99	CNF C123 页
	T_{out} [kgf·m]	17.4	17.4	17.4	17.4	17.1	15.2	12.1	10.1	CNV C146 页
	Pro [N]	5400	5400	5080	4760	4570	4320	4050	3820	
	Pro [kgf]	550	550	518	485	466	440	413	389	
6110	P_1 [kW]	-	2.06	2.56	3.09	3.48	3.55	3.55	3.55	CNH C103 页
	T_{out} [N·m]	193	193	193	193	193	166	133	110	CNF C123 页
	T_{out} [kgf·m]	19.7	19.7	19.7	19.7	19.7	16.9	13.6	11.2	CNV C146 页
	Pro [N]	7610	6210	5760	5400	5180	4910	4590	4320	
	Pro [kgf]	776	633	587	550	528	501	468	440	
6115	P_1 [kW]	-	2.06	2.56	3.09	3.48	3.92	3.92	3.92	CNH C103 页
	T_{out} [N·m]	193	193	193	193	193	183	147	122	CNF C123 页
	T_{out} [kgf·m]	19.7	19.7	19.7	19.7	19.7	18.7	15.0	12.4	CNV C146 页
	Pro [N]	7610	6210	5760	5400	5180	4890	4570	4310	
	Pro [kgf]	776	633	587	550	528	498	466	439	
机座号	n_1 [r/min]	50	580	720	870	980	1165	1450	1750	尺寸图 记载页
	n_2 [r/min]	8.33	96.7	120	145	163	194	242	292	

注) 1. 低速轴容许径向负载为负载点在低速轴中央的值。负载点在低速轴中央以外时, 以及关于容许轴向负载, 请参见技术资料 F10 ~ F12 页。

2. 高速轴的径向负载请参见 F13、F14 页。

选型表

机座号：6120 ~ 6175

n_1 : 输入转速 [r/min]	T_{out} : 容许输出转矩 [N·m & kgf·m]
n_2 : 输出转速 [r/min]	Pro: 低速轴容许径向负载 [N & kgf]
P_1 : 容许输入功率 [kW]	

减速比
6

机座号	n_1 [r/min]	50	580	720	870	980	1165	1450	1750	尺寸图 记载页
	n_2 [r/min]	8.33	96.7	120	145	163	194	242	292	
6120	P_1 [kW]	-	3.9	4.85	5.07	5.07	5.07	5.07	5.07	CNH C104 页
	T_{out} [N·m]	366	366	366	317	282	237	190	158	CNF C124 页
	T_{out} [kgf·m]	37.3	37.3	37.3	32.3	28.7	24.2	19.4	16.1	CNV C147 页
	Pro [N]	9810	6880	6380	6020	5810	5510	5160	4860	
	Pro [kgf]	1000	701	650	614	592	562	526	495	
6125	P_1 [kW]	-	3.9	4.85	5.84	6.4	6.96	6.96	5.81	CNH C104 页
	T_{out} [N·m]	366	366	366	366	355	325	261	181	CNF C124 页
	T_{out} [kgf·m]	37.3	37.3	37.3	37.3	36.2	33.1	26.6	18.5	CNV C147 页
	Pro [N]	9810	6880	6380	5960	5730	5420	5080	4840	
	Pro [kgf]	1000	701	650	608	584	552	518	493	
6130	P_1 [kW]	-	5.91	7.19	8.31	9.1	9.39	9.39	9.39	CNH C104 页
	T_{out} [N·m]	555	555	543	520	505	439	353	292	CNF C124 页
	T_{out} [kgf·m]	56.6	56.6	55.4	53.0	51.5	44.8	36.0	29.8	CNV C147 页
	Pro [N]	14700	7930	7350	6890	6620	6290	5910	5590	
	Pro [kgf]	1500	808	749	702	675	641	602	570	
6135	P_1 [kW]	-	6.47	7.87	9.1	9.96	11.3	11.3	11.3	CNH C104 页
	T_{out} [N·m]	607	607	595	569	553	528	424	352	CNF C124 页
	T_{out} [kgf·m]	61.9	61.9	60.7	58.0	56.4	53.8	43.2	35.9	CNV C147 页
	Pro [N]	14700	7870	7290	6830	6560	6190	5830	5520	
	Pro [kgf]	1500	802	743	696	669	631	594	563	
6140	P_1 [kW]	-	7.64	9.48	11.2	12.2	13	13	13	CHH C104 页
	T_{out} [N·m]	717	717	717	698	678	609	489	405	CHF C124 页
	T_{out} [kgf·m]	73.1	73	73	71	69	62	50	41	CVV C148 页
	Pro [N]	16000	12100	11300	10700	10300	9820	9230	8750	
	Pro [kgf]	1630	1230	1150	1090	1050	1000	941	892	
6145	P_1 [kW]	-	7.64	9.48	11.2	12.2	13.9	15.1	15.1	CHH C105 页
	T_{out} [N·m]	717	717	717	698	678	651	569	471	CHF C125 页
	T_{out} [kgf·m]	73.1	73	73	71	69	66	58	48	CVV C148 页
	Pro [N]	16000	12100	11300	10700	10300	9800	9200	8720	
	Pro [kgf]	1630	1230	1150	1090	1050	999	938	889	
6160	P_1 [kW]	-	14.1	17.5	20.3	20.3	20.3	20.3	20.3	CHH C105 页
	T_{out} [N·m]	1320	1320	1320	1270	1130	948	762	631	CHF C125 页
	T_{out} [kgf·m]	135	135	135	129	115	97	78	64	CVV C148 页
	Pro [N]	22100	13500	12500	11700	11300	10800	10100	9550	
	Pro [kgf]	2250	1380	1270	1190	1150	1100	1030	973	
6165	P_1 [kW]	-	14.1	17.5	21.2	23.8	24.1	24.1	24.1	CHH C105 页
	T_{out} [N·m]	1320	1320	1320	1320	1320	1120	903	748	CHF C125 页
	T_{out} [kgf·m]	135	135	135	135	135	114	92	76	CVV C148 页
	Pro [N]	22100	13500	12500	11600	11100	10600	9990	9460	
	Pro [kgf]	2250	1380	1270	1180	1130	1080	1020	964	
6170	P_1 [kW]	-	19.8	24.6	27.6	27.6	27.6	27.6	27.6	CHH C105 页
	T_{out} [N·m]	1860	1860	1860	1730	1530	1290	1040	859	CHF C125 页
	T_{out} [kgf·m]	190	190	190	176	156	131	106	88	CVV C149 页
	Pro [N]	29500	15100	13900	13100	12700	12100	11300	10700	
	Pro [kgf]	3010	1540	1420	1340	1290	1230	1150	1090	
6175	P_1 [kW]	-	19.8	24.6	29.7	30.1	30.1	30.1	30.1	CHH C105 页
	T_{out} [N·m]	1860	1860	1860	1860	1670	1410	1130	937	CHF C125 页
	T_{out} [kgf·m]	190	190	190	190	170	144	115	96	CVV C149 页
	Pro [N]	29500	15100	13900	13000	12600	12000	11300	10700	
	Pro [kgf]	3010	1540	1420	1330	1280	1220	1150	1090	
机座号	n_1 [r/min]	50	580	720	870	980	1165	1450	1750	尺寸图 记载页
	n_2 [r/min]	8.33	96.7	120	145	163	194	242	292	

注) 1. 低速轴容许径向负载为负载点在低速轴中央的值。负载点在低速轴中央以外时, 以及关于容许轴向负载, 请参见技术资料 F10 ~ F12 页。

2. 高速轴的径向负载请参见 F13、F14 页。

A
通用B
齿轮电机C
减速机D
应用产品E
技术资料F
可选项关于
选型

选型表

尺寸图

6000SK
减速比
2.5~101级型
减速比
6~1192级型
减速比
104~7569

选型表

机座号：6060 ~ 6115

减速比
8
 n_1 : 输入转速 [r/min]
 n_2 : 输出转速 [r/min]
 P_1 : 容许输入功率 [kW]

 T_{out} : 容许输出转矩 [N·m & kgf·m]
 Pro: 低速轴容许径向负载 [N & kgf]
A
通用B
齿轮电机C
减速机D
应用产品E
技术资料F
可选项关于
选型

选型表

尺寸图

6000SK
减速比
2.5~101级型
减速比
6~1192级型
减速比
104~7569

机座号	n_1 [r/min]	50	580	720	870	980	1165	1450	1750	尺寸图 记载页
	n_2 [r/min]	6.25	72.5	90	109	123	146	181	219	
6060	P_1 [kW]	-	0.192	0.2	0.2	0.2	0.2	0.2	0.2	CNH C102 页
	T_{out} [N·m]	24.0	24.0	20.2	16.7	14.8	12.5	10.0	8.3	CNF C122 页
	T_{out} [kgf·m]	2.45	2.45	2.06	1.70	1.51	1.27	1.02	0.85	CNV C145 页
	Pro [N]	1010	1010	1050	1070	1030	978	912	859	
	Pro [kgf]	103.0	103	107	109	105	100	93	88	
6065	P_1 [kW]	-	0.216	0.259	0.286	0.286	0.286	0.286	0.286	CNH C102 页
	T_{out} [N·m]	27.1	27.1	26.1	23.9	21.2	17.8	14.3	11.9	CNF C122 页
	T_{out} [kgf·m]	2.76	2.76	2.66	2.44	2.16	1.81	1.46	1.21	CNV C145 页
	Pro [N]	974	974	985	1010	1020	968	904	852	
	Pro [kgf]	99.3	99.3	100	103	104	99	92	87	
6070	P_1 [kW]	-	0.288	0.325	0.347	0.347	0.347	0.347	0.347	CNH C102 页
	T_{out} [N·m]	43.7	36.1	32.8	28.9	25.7	21.6	17.3	14.4	CNF C122 页
	T_{out} [kgf·m]	4.45	3.68	3.34	2.95	2.62	2.20	1.76	1.47	CNV C145 页
	Pro [N]	1770	1770	1770	1770	1710	1620	1520	1430	
	Pro [kgf]	180	180	180	180	174	165	155	146	
6075	P_1 [kW]	-	0.288	0.325	0.361	0.386	0.407	0.407	0.407	CNH C102 页
	T_{out} [N·m]	43.7	36.1	32.8	30.1	28.6	25.3	20.4	16.9	CNF C122 页
	T_{out} [kgf·m]	4.45	3.68	3.34	3.07	2.92	2.58	2.08	1.72	CNV C145 页
	Pro [N]	1770	1770	1770	1770	1700	1610	1510	1420	
	Pro [kgf]	180	180	180	180	173	164	154	145	
6080	P_1 [kW]	-	0.592	0.592	0.592	0.592	0.592	0.592	0.592	CNH C102 页
	T_{out} [N·m]	80.0	74.1	59.7	49.4	43.9	36.9	29.6	24.6	CNF C122 页
	T_{out} [kgf·m]	8.15	7.55	6.09	5.04	4.48	3.76	3.02	2.51	CNV C145 页
	Pro [N]	2560	2560	2560	2420	2330	2210	2060	1940	
	Pro [kgf]	261	261	261	247	238	225	210	198	
6085	P_1 [kW]	-	0.778	0.778	0.778	0.778	0.778	0.778	0.778	CNH C102 页
	T_{out} [N·m]	99.2	97.3	78	65	57.6	49	38.9	32	CNF C122 页
	T_{out} [kgf·m]	10.10	9.9	8.0	6.6	5.9	4.9	3.97	3.3	CNV C145 页
	Pro [N]	2560	2560	2530	2390	2310	2190	2050	1930	
	Pro [kgf]	261	261	258	244	235	223	209	197	
6090	P_1 [kW]	-	1.15	1.15	1.15	1.15	1.15	1.15	1.15	CNH C103 页
	T_{out} [N·m]	150	143	116	96	85	71	57	48	CNF C123 页
	T_{out} [kgf·m]	15.3	14.6	11.8	9.8	8.7	7.3	5.9	4.8	CNV C146 页
	Pro [N]	3340	3340	3340	3340	3340	3340	3120	2950	
	Pro [kgf]	340	340	340	340	340	340	318	301	
6095	P_1 [kW]	-	1.34	1.52	1.52	1.52	1.52	1.52	1.52	CNH C103 页
	T_{out} [N·m]	168	168	153	126	112	94	76	63	CNF C123 页
	T_{out} [kgf·m]	17.1	17.1	15.6	12.8	11.4	9.6	7.7	6.4	CNV C146 页
	Pro [N]	3340	3340	3340	3340	3340	3290	3080	2910	
	Pro [kgf]	340	340	340	340	340	335	314	297	
6100	P_1 [kW]	-	1.86	2.2	2.35	2.35	2.35	2.35	2.35	CNH C103 页
	T_{out} [N·m]	250	233	222	196	174	146	117	97	CNF C123 页
	T_{out} [kgf·m]	25.5	23.8	22.6	20.0	17.7	14.9	11.9	9.9	CNV C146 页
	Pro [N]	5400	5400	5400	5320	5130	4870	4550	4290	
	Pro [kgf]	550	550	550	542	523	496	464	437	
6105	P_1 [kW]	-	1.86	2.2	2.54	2.78	3.18	3.18	3.18	CNH C103 页
	T_{out} [N·m]	276	233	222	212	206	198	159	132	CNF C123 页
	T_{out} [kgf·m]	28.1	23.8	22.6	21.6	21.0	20.2	16.2	13.5	CNV C146 页
	Pro [N]	5400	5400	5400	5300	5090	4800	4490	4240	
	Pro [kgf]	550	550	550	540	519	489	458	432	
6110	P_1 [kW]	-	2.88	3.55	3.55	3.55	3.55	3.55	3.55	CNH C103 页
	T_{out} [N·m]	360	360	358	296	263	221	178	147	CNF C123 页
	T_{out} [kgf·m]	36.7	36.7	36.5	30.2	26.8	22.5	18.1	15.0	CNV C146 页
	Pro [N]	7610	6780	6280	5940	5740	5450	5100	4810	
	Pro [kgf]	776	691	640	606	585	556	520	490	
6115	P_1 [kW]	-	3.25	3.92	3.92	3.92	3.92	3.92	3.92	CNH C103 页
	T_{out} [N·m]	406	406	395	327	290	244	196	163	CNF C123 页
	T_{out} [kgf·m]	41.4	41.4	40.3	33.3	29.6	24.9	20.0	16.6	CNV C146 页
	Pro [N]	7610	6720	6230	5910	5700	5420	5070	4790	
	Pro [kgf]	776	685	635	602	581	552	517	488	
机座号	n_1 [r/min]	50	580	720	870	980	1165	1450	1750	尺寸图 记载页
	n_2 [r/min]	6.25	72.5	90	109	123	146	181	219	

注) 1. 低速轴容许径向负载为负载点在低速轴中央的值。负载点在低速轴中央以外时, 以及关于容许轴向负载, 请参见技术资料 F10 ~ F12 页。

2. 高速轴的径向负载请参见 F13、F14 页。

选型表

机座号：6120 ~ 6175

n_1 : 输入转速 [r/min]
 n_2 : 输出转速 [r/min]
 P_1 : 容许输入功率 [kW]

T_{out} : 容许输出转矩 [N·m & kgf·m]
 Pro: 低速轴容许径向负载 [N & kgf]

减速比
8

机座号	n_1 [r/min]	50	580	720	870	980	1165	1450	1750	尺寸图 记载页
	n_2 [r/min]	6.25	72.5	90	109	123	146	181	219	
6120	P_1 [kW]	-	4	4.72	5.07	5.07	5.07	5.07	5.07	CNH C104 页
	T_{out} [N·m]	525	501	476	423	375	316	254	210	CNF C124 页
	T_{out} [kgf·m]	53.5	51.1	48.5	43.1	38.2	32.2	25.9	21.4	CNV C147 页
	Pro [N]	9810	7620	7080	6680	6450	6130	5740	5410	
	Pro [kgf]	1000	777	722	681	657	625	585	551	
6125	P_1 [kW]	-	4	4.72	5.45	5.97	6.82	6.95	6.95	CNH C104 页
	T_{out} [N·m]	574	501	476	455	442	425	348	288	CNF C124 页
	T_{out} [kgf·m]	58.5	51.1	48.5	46.4	45.1	43.3	35.5	29.4	CNV C147 页
	Pro [N]	9810	7620	7080	6640	6380	6010	5640	5340	
	Pro [kgf]	1000	777	722	677	650	613	575	544	
6130	P_1 [kW]	-	5.94	7.07	8.17	8.95	9.39	9.39	9.39	CNH C104 页
	T_{out} [N·m]	744	744	713	682	663	585	470	389	CNF C124 页
	T_{out} [kgf·m]	75.8	75.8	72.7	69.5	67.6	59.6	47.9	39.7	CNV C147 页
	Pro [N]	14700	8800	8170	7660	7350	6980	6560	6210	
	Pro [kgf]	1500	897	833	781	749	712	669	633	
6135	P_1 [kW]	-	6.11	7.27	8.4	9.2	10.5	11.3	11.3	CNH C104 页
	T_{out} [N·m]	764	764	733	701	682	654	566	469	CNF C124 页
	T_{out} [kgf·m]	77.9	77.9	74.7	71.5	69.5	66.7	57.7	47.8	CNV C147 页
	Pro [N]	14700	8780	8150	7640	7330	6910	6470	6140	
	Pro [kgf]	1500	895	831	779	747	704	660	626	
6140	P_1 [kW]	-	7.8	9.2	10.6	11.6	13	13	13	CHH C104 页
	T_{out} [N·m]	1150	976	928	887	863	811	652	540	CHF C124 页
	T_{out} [kgf·m]	117.0	100	95	90	88	83	67	55	CVV C148 页
	Pro [N]	16000	13400	12600	11900	11400	10900	10200	9690	
	Pro [kgf]	1630	1370	1280	1210	1160	1110	1040	988	
6145	P_1 [kW]	-	7.8	9.2	10.6	11.6	13.3	15.1	15.1	CHH C104 页
	T_{out} [N·m]	1150	976	928	887	863	828	758	628	CHF C124 页
	T_{out} [kgf·m]	117.0	100	95	90	88	84	77	64	CVV C148 页
	Pro [N]	16000	13400	12600	11900	11400	10900	10200	9650	
	Pro [kgf]	1630	1370	1280	1210	1160	1110	1040	984	
6160	P_1 [kW]	-	14	17.4	19.7	19.7	19.7	19.7	19.7	CHH C104 页
	T_{out} [N·m]	1760	1760	1760	1640	1460	1230	986	817	CHF C124 页
	T_{out} [kgf·m]	179	179	179	167	149	125	101	83	CVV C148 页
	Pro [N]	22100	15000	13800	13000	12600	12000	11300	10700	
	Pro [kgf]	2250	1530	1410	1330	1280	1220	1150	1090	
6165	P_1 [kW]	-	14.9	17.8	20.6	22.5	24.1	24.1	24.1	CHH C104 页
	T_{out} [N·m]	1870	1870	1790	1720	1670	1500	1200	997	CHF C124 页
	T_{out} [kgf·m]	191	191	182	175	170	153	122	102	CVV C148 页
	Pro [N]	22100	14900	13800	12900	12400	11800	11100	10500	
	Pro [kgf]	2250	1520	1410	1310	1260	1200	1130	1070	
6170	P_1 [kW]	-	20.2	25.1	27.6	27.6	27.6	27.6	27.6	CHH C105 页
	T_{out} [N·m]	2530	2530	2530	2300	2040	1720	1380	1140	CHF C125 页
	T_{out} [kgf·m]	258	258	258	234	208	175	141	116	CVV C149 页
	Pro [N]	29500	16500	15200	14400	13900	13300	12500	11800	
	Pro [kgf]	3010	1680	1550	1470	1420	1360	1270	1200	
6175	P_1 [kW]	-	20.8	25.8	30.1	30.1	30.1	30.1	30.1	CHH C105 页
	T_{out} [N·m]	2600	2600	2600	2510	2230	1880	1510	1250	CHF C125 页
	T_{out} [kgf·m]	265	265	265	256	227	192	154	127	CVV C149 页
	Pro [N]	29500	16500	15200	14200	13800	13200	12400	11700	
	Pro [kgf]	3010	1680	1550	1450	1410	1350	1260	1190	
机座号	n_1 [r/min]	50	580	720	870	980	1165	1450	1750	尺寸图 记载页
	n_2 [r/min]	6.25	72.5	90	109	123	146	181	219	

注) 1. 低速轴容许径向负载为负载点在低速轴中央的值。负载点在低速轴中央以外时, 以及关于容许轴向负载, 请参见技术资料 F10 ~ F12 页。
 2. 高速轴的径向负载请参见 F13、F14 页。

A
通用
B
齿轮电机

C
减速机

D
应用产品

E
技术资料

F
可选项

关于
选型

选型表

尺寸图

6000SK
减速比
2.5~10

1级型
减速比
6~119

2级型
减速比
104~7569

选型表

机座号：6060 ~ 6115

减速比
11n₁: 输入转速 [r/min]
n₂: 输出转速 [r/min]
P₁: 容许输入功率 [kW]T_{out}: 容许输出转矩 [N·m & kgf·m]
Pro: 低速轴容许径向负载 [N & kgf]

C 减速机	机座号	n ₁ [r/min]	50	580	720	870	980	1165	1450	1750	尺寸图 记载页	
		n ₂ [r/min]	4.55	52.7	65.5	79.1	89.1	106	132	159		
D 应用产品	6060	P ₁ [kW]	-	0.139	0.173	0.2	0.2	0.2	0.2	0.2	CNH C102 页	
		T _{out} [N·m]	24.0	24.0	24.0	22.9	20.4	17.1	13.8	11.4	CNF C122 页	
		T _{out} [kgf·m]	2.45	2.45	2.45	2.33	2.08	1.74	1.41	1.16	CNV C145 页	
		Pro [N]	1180	1180	1180	1180	1180	1180	1180	1180	1170	C145 页
		Pro [kgf]	120.0	120	120	120	120	120	120	120	119	
E 技术资料	6065	P ₁ [kW]	-	0.174	0.216	0.262	0.286	0.286	0.286	0.286	CNH C102 页	
		T _{out} [N·m]	30.0	30.0	30.0	30.0	29.2	24.5	19.7	16.3	CNF C122 页	
		T _{out} [kgf·m]	3.06	3.06	3.06	3.06	2.98	2.50	2.01	1.66	CNV C145 页	
		Pro [N]	1140	1140	1140	1140	1160	1180	1180	1150	1170	C145 页
		Pro [kgf]	116.0	116.0	116	116	118	120	120	120	117	
F 可选项	6070	P ₁ [kW]	-	0.262	0.325	0.347	0.347	0.347	0.347	0.347	CNH C102 页	
		T _{out} [N·m]	45.0	45.0	45.0	39.8	35.3	29.7	23.9	19.8	CNF C122 页	
		T _{out} [kgf·m]	4.59	4.59	4.59	4.06	3.60	3.03	2.44	2.02	CNV C145 页	
		Pro [N]	1770	1770	1770	1770	1770	1770	1690	1600	163	
		Pro [kgf]	180	180	180	180	180	180	172	163		
关于 选型	6075	P ₁ [kW]	-	0.291	0.344	0.397	0.407	0.407	0.407	0.407	CNH C102 页	
		T _{out} [N·m]	50.8	50.1	47.7	45.6	41.4	34.9	28.0	23.2	CNF C122 页	
		T _{out} [kgf·m]	5.18	5.11	4.86	4.65	4.22	3.56	2.85	2.36	CNV C145 页	
		Pro [N]	1770	1770	1770	1770	1770	1770	1680	1590	162	
		Pro [kgf]	180	180	180	180	180	180	171	162		
选型表	6080	P ₁ [kW]	-	0.465	0.577	0.592	0.592	0.592	0.592	0.592	CNH C102 页	
		T _{out} [N·m]	80.0	80.0	80.0	67.9	60.3	50.7	40.8	33.8	CNF C122 页	
		T _{out} [kgf·m]	8.15	8.15	8.15	6.92	6.15	5.17	4.16	3.45	CNV C145 页	
		Pro [N]	2560	2560	2560	2560	2560	2430	2270	2140	218	
		Pro [kgf]	261	261	261	261	261	248	231	218		
尺寸图	6085	P ₁ [kW]	-	0.581	0.683	0.775	0.778	0.778	0.778	0.778	CNH C102 页	
		T _{out} [N·m]	100.0	100.0	95	89	79.2	67	53.5	44	CNF C122 页	
		T _{out} [kgf·m]	10.20	10.2	9.7	9.1	8.1	6.8	5.45	4.5	CNV C145 页	
		Pro [N]	2560	2560	2560	2560	2530	2400	2250	2120	216	
		Pro [kgf]	261	261	261	261	258	245	229	216		
6000SK 减速比 2.5~10	6090	P ₁ [kW]	-	0.872	1.08	1.15	1.15	1.15	1.15	1.15	CNH C103 页	
		T _{out} [N·m]	150	150	150	131	117	98	79	65	CNF C123 页	
		T _{out} [kgf·m]	15.3	15.3	15.3	13.4	11.9	10.0	8.0	6.7	CNV C146 页	
		Pro [N]	3340	3340	3340	3340	3340	3340	3340	3340	3340	
		Pro [kgf]	340	340	340	340	340	340	340	340	340	
1级型 减速比 6~119	6095	P ₁ [kW]	-	1.05	1.24	1.43	1.52	1.52	1.52	1.52	CNH C103 页	
		T _{out} [N·m]	200	181	172	164	154	130	104	86	CNF C123 页	
		T _{out} [kgf·m]	20.4	18.5	17.5	16.7	15.7	13.3	10.6	8.8	CNV C146 页	
		Pro [N]	3340	3340	3340	3340	3340	3340	3340	3300	336	
		Pro [kgf]	340	340	340	340	340	340	340	336		
2级型 减速比 104~7569	6100	P ₁ [kW]	-	1.45	1.8	2.18	2.35	2.35	2.35	2.35	CNH C103 页	
		T _{out} [N·m]	250	250	250	250	239	201	162	134	CNF C123 页	
		T _{out} [kgf·m]	25.5	25.5	25.5	25.5	24.4	20.5	16.5	13.7	CNV C146 页	
		Pro [N]	5400	5400	5400	5400	5400	5400	5150	4860	495	
		Pro [kgf]	550	550	550	550	550	550	525	495		
关于 选型	6105	P ₁ [kW]	-	1.79	2.22	2.61	2.86	3.18	3.18	3.18	CNH C103 页	
		T _{out} [N·m]	308	308	308	300	291	272	219	181	CNF C123 页	
		T _{out} [kgf·m]	31.4	31.4	31.4	30.6	29.7	27.7	22.3	18.5	CNV C146 页	
		Pro [N]	5400	5400	5400	5400	5400	5400	5080	4800	489	
		Pro [kgf]	550	550	550	550	550	550	518	489		
选型表	6110	P ₁ [kW]	-	2.09	2.6	3.14	3.54	3.55	3.55	3.55	CNH C103 页	
		T _{out} [N·m]	360	360	360	360	360	304	244	202	CNF C123 页	
		T _{out} [kgf·m]	36.7	36.7	36.7	36.7	36.7	31.0	24.9	20.6	CNV C146 页	
		Pro [N]	7610	7610	7260	6790	6510	6180	5790	5470	558	
		Pro [kgf]	776	776	740	692	664	630	590	558		
尺寸图	6115	P ₁ [kW]	-	2.44	3.03	3.66	3.92	3.92	3.92	3.92	CNH C103 页	
		T _{out} [N·m]	420	420	420	420	399	336	270	223	CNF C123 页	
		T _{out} [kgf·m]	42.8	42.8	42.8	42.8	40.7	34.3	27.5	22.7	CNV C146 页	
		Pro [N]	7610	7610	7180	6710	6460	6150	5760	5450	556	
		Pro [kgf]	776	776	732	684	659	627	587	556		
C 减速机	机座号	n ₁ [r/min]	50	580	720	870	980	1165	1450	1750	尺寸图 记载页	
		n ₂ [r/min]	4.55	52.7	65.5	79.1	89.1	106	132	159		

注) 1. 低速轴容许径向负载为负载点在低速轴中央的值。负载点在低速轴中央以外时, 以及关于容许轴向负载, 请参见技术资料 F10 ~ F12 页。

2. 高速轴的径向负载请参见 F13、F14 页。

选型表

机座号：6120 ~ 6185

n_1 : 输入转速 [r/min]
 n_2 : 输出转速 [r/min]
 P_1 : 容许输入功率 [kW]

T_{out} : 容许输出转矩 [N·m & kgf·m]
 Pro: 低速轴容许径向负载 [N & kgf]

减速比
11

机座号	n_1 [r/min]	50	580	720	870	980	1165	1450	1750	尺寸图
	n_2 [r/min]	4.55	52.7	65.5	79.1	89.1	106	132	159	记载页
6120	P_1 [kW]	-	3.05	3.79	4.58	5.07	5.07	5.07	5.07	CNH C104 页
	T_{out} [N·m]	525	525	525	525	516	434	349	289	CNF C124 页
	T_{out} [kgf·m]	53.5	53.5	53.5	53.5	52.6	44.2	35.6	29.5	CNV C147 页
	Pro [N]	9810	8740	8100	7570	7260	6910	6480	6130	
	Pro [kgf]	1000	891	826	772	740	704	661	625	
6125	P_1 [kW]	-	3.47	4.09	4.73	5.18	5.91	5.92	5.92	CNH C104 页
	T_{out} [N·m]	622	596	567	542	527	506	407	338	CNF C124 页
	T_{out} [kgf·m]	63.4	60.8	57.8	55.2	53.7	51.6	41.5	34.5	CNV C147 页
	Pro [N]	9810	8670	8050	7550	7250	6840	6420	6080	
	Pro [kgf]	1000	884	821	770	739	697	654	620	
6130	P_1 [kW]	-	4.53	5.63	6.8	7.66	9.11	9.39	9.39	CNH C104 页
	T_{out} [N·m]	780	780	780	780	780	780	646	535	CNF C124 页
	T_{out} [kgf·m]	79.5	79.5	79.5	79.5	79.5	79.5	65.9	54.5	CNV C147 页
	Pro [N]	14700	10200	9450	8830	8460	7940	7460	7060	
	Pro [kgf]	1500	1040	963	900	862	809	760	720	
6135	P_1 [kW]	-	5.46	6.78	8.19	9.23	10.7	11.3	11.3	CNH C104 页
	T_{out} [N·m]	940	940	940	940	940	916	778	645	CNF C124 页
	T_{out} [kgf·m]	95.8	95.8	95.8	95.8	95.8	93.4	79.3	65.7	CNV C147 页
	Pro [N]	14700	10100	9300	8680	8310	7820	7340	6970	
	Pro [kgf]	1500	1030	948	885	847	797	748	710	
6140	P_1 [kW]	-	7.12	8.84	10.7	12	13	13	13	CHH C104 页
	T_{out} [N·m]	1230	1230	1230	1230	1230	1120	896	743	CHF C124 页
	T_{out} [kgf·m]	125.0	125	125	125	125	114	91	76	CVV C148 页
	Pro [N]	16000	15000	14100	13300	12800	12200	11400	10900	
	Pro [kgf]	1630	1530	1440	1360	1300	1240	1160	1110	
6145	P_1 [kW]	-	7.51	9.32	11	12.1	13.8	15.1	15.1	CHH C104 页
	T_{out} [N·m]	1290	1290	1290	1260	1230	1180	1040	864	CHF C124 页
	T_{out} [kgf·m]	131.0	131	131	128	125	120	106	88	CVV C148 页
	Pro [N]	16000	15000	14000	13300	12800	12100	11400	10800	
	Pro [kgf]	1630	1530	1430	1360	1300	1230	1160	1100	
6160	P_1 [kW]	-	10.2	12.7	15.3	17.2	19.7	19.7	19.7	CHH C104 页
	T_{out} [N·m]	1760	1760	1760	1760	1760	1690	1360	1120	CHF C124 页
	T_{out} [kgf·m]	179	179	179	179	179	172	139	114	CVV C148 页
	Pro [N]	22100	17300	16000	14900	14300	13500	12700	12000	
	Pro [kgf]	2250	1760	1630	1520	1460	1380	1290	1220	
6165	P_1 [kW]	-	12.2	15.2	18.3	20.6	24.1	24.1	24.1	CHH C104 页
	T_{out} [N·m]	2100	2100	2100	2100	2100	2060	1660	1370	CHF C124 页
	T_{out} [kgf·m]	214	214	214	214	214	210	169	140	CVV C148 页
	Pro [N]	22100	17000	15800	14700	14100	13200	12500	11900	
	Pro [kgf]	2250	1730	1610	1500	1440	1350	1270	1210	
6170	P_1 [kW]	-	14.7	18.3	22.1	24.8	27.6	27.6	27.6	CHH C105 页
	T_{out} [N·m]	2530	2530	2530	2530	2530	2360	1900	1570	CHF C125 页
	T_{out} [kgf·m]	258	258	258	258	258	241	194	160	CVV C149 页
	Pro [N]	29500	19300	17900	16700	16000	15100	14200	13500	
	Pro [kgf]	3010	1970	1820	1700	1630	1540	1450	1380	
6175	P_1 [kW]	-	18.3	22.7	27.5	30.1	30.1	30.1	30.1	CHH C105 页
	T_{out} [N·m]	3150	3150	3150	3150	3070	2580	2070	1720	CHF C125 页
	T_{out} [kgf·m]	321	321	321	321	313	263	211	175	CVV C149 页
	Pro [N]	29500	18900	17500	16300	15600	14900	14100	13400	
	Pro [kgf]	3010	1930	1780	1660	1590	1520	1440	1370	
6180	P_1 [kW]	-	23.6	29.3	35.2	35.2	35.2	35.2	35.2	CHH C105 页
	T_{out} [N·m]	4060	4060	4060	4040	3580	3020	2420	2010	CHF C125 页
	T_{out} [kgf·m]	414	414	414	412	365	308	247	205	CVV C149 页
	Pro [N]	41700	25600	23700	22100	21400	20300	19100	18000	
	Pro [kgf]	4250	2610	2420	2250	2180	2070	1950	1830	
6185	P_1 [kW]	-	27.9	34.7	39	39	39	39	39	CHH C105 页
	T_{out} [N·m]	4810	4810	4810	4470	3970	3340	2680	2220	CHF C125 页
	T_{out} [kgf·m]	490	490	490	456	405	340	273	226	CVV C149 页
	Pro [N]	41700	25200	23300	21900	21200	20200	19000	17900	
	Pro [kgf]	4250	2570	2380	2230	2160	2060	1940	1820	
机座号	n_1 [r/min]	50	580	720	870	980	1165	1450	1750	尺寸图
	n_2 [r/min]	4.55	52.7	65.5	79.1	89.1	106	132	159	记载页

注) 1. 低速轴容许径向负载为负载点在低速轴中央的值。负载点在低速轴中央以外时, 以及关于容许轴向负载, 请参见技术资料 F10 ~ F12 页。

2. 高速轴的径向负载请参见 F13、F14 页。

A
通用B
齿轮电机C
减速机D
应用产品E
技术资料F
可选项关于
选型

选型表

尺寸图

6000SK
减速比
2.5~101级型
减速比
6~1192级型
减速比
104~7569

选型表

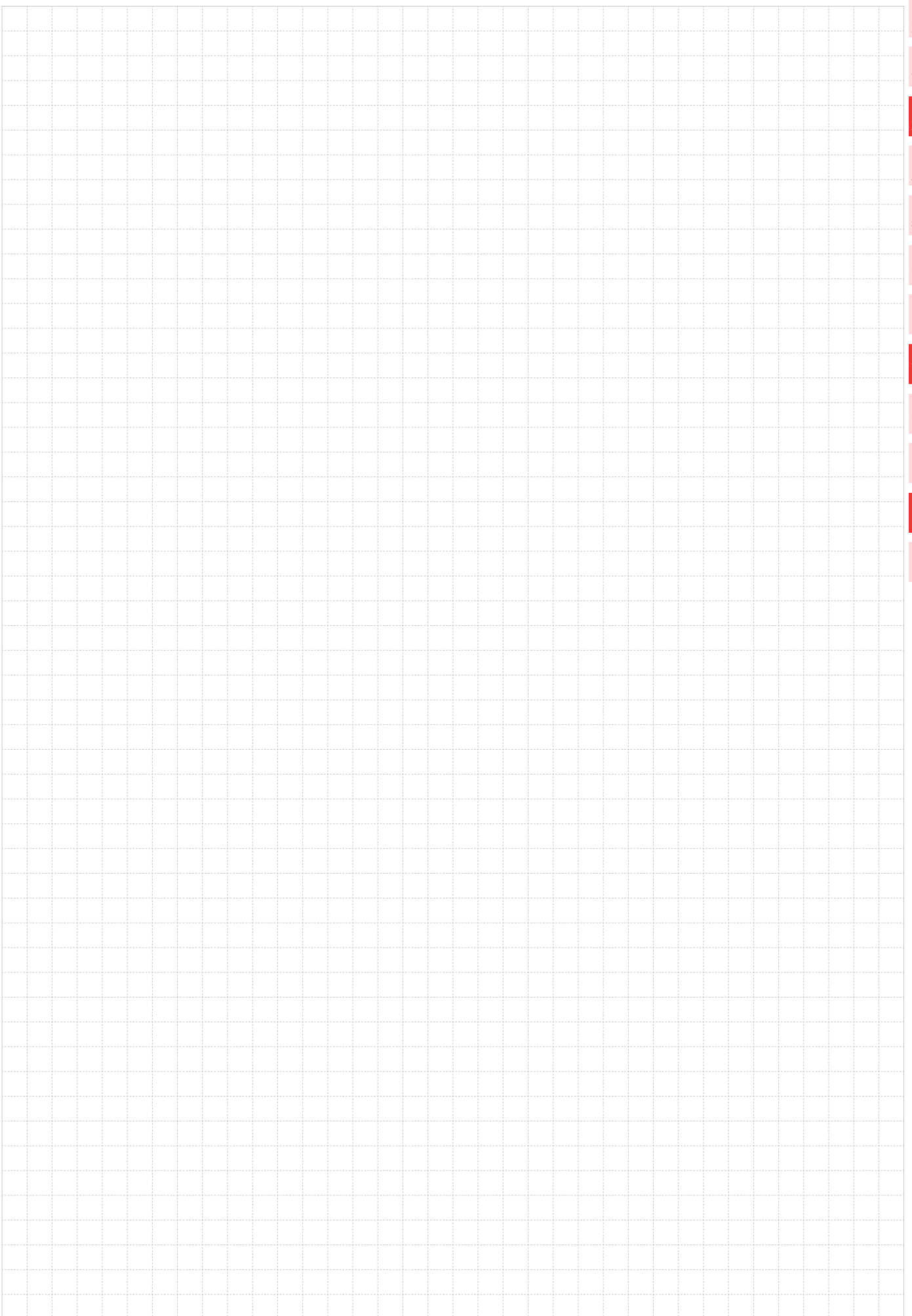
机座号：6190 ~ 6265

减速比
11n₁: 输入转速 [r/min]
n₂: 输出转速 [r/min]
P₁: 容许输入功率 [kW]T_{out}: 容许输出转矩 [N·m & kgf·m]
Pro: 低速轴容许径向负载 [N & kgf]

机座号	n ₁ [r/min]	50	580	720	870	980	1165	1450	1750	尺寸图 记载页
	n ₂ [r/min]	4.55	52.7	65.5	79.1	89.1	106	132	159	
6190	P ₁ [kW]	-	37.1	41	41	41	41	41	41	CHH C106 页
	T _{out} [N·m]	6380	6380	5680	4700	4180	3510	2820	2340	CHF C126 页
	T _{out} [kgf·m]	650	650	579	479	426	358	287	239	CVV C150 页
	Pro [N]	59000	35500	33200	31400	30300	28700	26900	25300	
	Pro [kgf]	6010	3620	3380	3200	3090	2930	2740	2580	
6195	P ₁ [kW]	-	44	48.1	48.1	48.1	48.1	48.1	48.1	CHH C106 页
	T _{out} [N·m]	7580	7570	6670	5520	4900	4120	3310	2740	CHF C126 页
	T _{out} [kgf·m]	773	772	680	563	499	420	337	279	CVV C150 页
	Pro [N]	59000	35100	32800	31100	30000	28500	26700	25200	
	Pro [kgf]	6010	3580	3340	3170	3060	2910	2720	2570	
6205	P ₁ [kW]	-	46.8	55.2	59.7	59.7	59.7	59.7	59.7	CHH C106 页
	T _{out} [N·m]	8620	8050	7650	6850	6080	5110	4110	3400	CHF C126 页
	T _{out} [kgf·m]	879	821	780	698	620	521	419	347	CVV C150 页
	Pro [N]	84100	67300	63000	59700	57700	55000	51700	48900	
	Pro [kgf]	8570	6860	6420	6090	5880	5610	5270	4980	
6215	P ₁ [kW]	-	64	75.3	75.3	75.3	75.3	75.3	75.3	CHH C106 页
	T _{out} [N·m]	11400	11000	10400	8640	7670	6450	5190	4300	CHF C126 页
	T _{out} [kgf·m]	1160	1120	1060	881	782	657	529	438	CVV C151 页
	Pro [N]	104000	67300	63000	59900	58000	55300	52000	49300	
	Pro [kgf]	10600	6860	6420	6110	5910	5640	5300	5030	
6225	P ₁ [kW]	-	74.7	88.1	99.5	99.5	99.5	99.5	99.5	CHH C106 页
	T _{out} [N·m]	13500	12900	12200	11400	10100	8520	6850	5670	CHF C126 页
	T _{out} [kgf·m]	1380	1310	1240	1160	1030	869	698	578	CVV C151 页
	Pro [N]	145000	71100	66600	63000	61000	58200	54800	52100	
	Pro [kgf]	14800	7250	6790	6420	6220	5930	5590	5310	
6235	P ₁ [kW]	-	99.9	113	113	113	113	-	-	CHH C107 页
	T _{out} [N·m]	18700	17200	15700	13000	11500	9680	-	-	CHF C127 页
	T _{out} [kgf·m]	1910	1750	1600	1330	1170	987	-	-	CVV C152 页
	Pro [N]	179000	88800	83400	79200	76700	73100	-	-	
	Pro [kgf]	18200	9050	8500	8070	7820	7450	-	-	
6245	P ₁ [kW]	-	117	132	132	132	132	-	-	CHH C107 页
	T _{out} [N·m]	20500	20200	18300	15100	13400	11300	-	-	CHF C127 页
	T _{out} [kgf·m]	2090	2060	1870	1540	1370	1150	-	-	CVV C152 页
	Pro [N]	208000	98600	92600	88000	85200	81200	-	-	
	Pro [kgf]	21200	10100	9440	8970	8690	8280	-	-	
6255	P ₁ [kW]	-	151	151	151	151	151	-	-	CHH C108 页
	T _{out} [N·m]	27500	25900	20900	17300	15300	12900	-	-	CHF C128 页
	T _{out} [kgf·m]	2800	2640	2130	1760	1560	1310	-	-	CVV C153 页
	Pro [N]	257000	121000	114000	108000	104000	99600	-	-	
	Pro [kgf]	26200	12300	11600	11000	10600	10200	-	-	
6265	P ₁ [kW]	-	175	175	175	175	175	-	-	CHH C108 页
	T _{out} [N·m]	31300	30100	24200	20100	17800	15000	-	-	CHF C128 页
	T _{out} [kgf·m]	3190	3070	2470	2050	1810	1530	-	-	CVV C153 页
	Pro [N]	276000	148000	140000	132000	128000	122000	-	-	
	Pro [kgf]	28100	15100	14300	13500	13000	12400	-	-	
机座号	n ₁ [r/min]	50	580	720	870	980	1165	1450	1750	尺寸图 记载页
	n ₂ [r/min]	4.55	52.7	65.5	79.1	89.1	106	132	159	

注) 1. 低速轴容许径向负载为负载点在低速轴中央的值。负载点在低速轴中央以外时, 以及关于容许轴向负载, 请参见技术资料 F10 ~ F12 页。
2. 高速轴的径向负载请参见 F13、F14 页。

M E M O



A
通用

B
齿轮电机

C
减速机

D
应用产品

E
技术资料

F
可选项

关于
选型

选型表

尺寸图

6000SK
减速比
2.5~10

1级型
减速比
6~119

2级型
减速比
104~7569

选型表

机座号: 6060 ~ 6115

减速比
13 n_1 : 输入转速 [r/min] T_{out} : 容许输出转矩 [N·m & kgf·m] n_2 : 输出转速 [r/min]

Pro: 低速轴容许径向负载 [N & kgf]

 P_1 : 容许输入功率 [kW]A
通用B
齿轮电机C
减速机D
应用产品E
技术资料F
可选项关于
选型

选型表

尺寸图

6000SK
减速比
2.5~101级型
减速比
6~1192级型
减速比
104~7569

机座号	n_1 [r/min]	50	580	720	870	980	1165	1450	1750	尺寸图 记载页
	n_2 [r/min]	3.85	44.6	55.4	66.9	75.4	89.6	112	135	
6060	P_1 [kW]	-	0.118	0.147	0.177	0.199	0.2	0.2	0.2	CNH C102 页
	T_{out} [N·m]	24.0	24.0	24.0	24.0	24.0	20.2	16.3	13.5	CNF C122 页
	T_{out} [kgf·m]	2.45	2.45	2.45	2.45	2.45	2.06	1.66	1.38	CNV C145 页
	Pro [N]	1180	1180	1180	1180	1180	1180	1180	1180	
	Pro [kgf]	120.0	120	120	120	120	120	120	120	
6065	P_1 [kW]	-	0.148	0.183	0.221	0.249	0.286	0.286	0.286	CNH C102 页
	T_{out} [N·m]	30.0	30.0	30.0	30.0	30.0	29.0	23.3	19.3	CNF C122 页
	T_{out} [kgf·m]	3.06	3.06	3.06	3.06	3.06	2.96	2.38	1.97	CNV C145 页
	Pro [N]	1180	1180	1180	1180	1180	1180	1180	1180	
	Pro [kgf]	120.0	120.0	120	120	120	120	120	120	
6070	P_1 [kW]	-	0.221	0.275	0.332	0.347	0.347	0.347	0.347	CNH C102 页
	T_{out} [N·m]	45.0	45.0	45.0	45.0	41.7	35.1	28.2	23.4	CNF C122 页
	T_{out} [kgf·m]	4.59	4.59	4.59	4.59	4.25	3.58	2.87	2.39	CNV C145 页
	Pro [N]	1770	1770	1770	1770	1770	1770	1770	1690	
	Pro [kgf]	180	180	180	180	180	180	180	172	
6075	P_1 [kW]	-	0.273	0.322	0.372	0.407	0.407	0.407	0.407	CNH C102 页
	T_{out} [N·m]	60.0	55.5	52.7	50.4	49.0	41.2	33.1	27.4	CNF C122 页
	T_{out} [kgf·m]	6.12	5.66	5.37	5.14	4.99	4.20	3.37	2.79	CNV C145 页
	Pro [N]	1770	1770	1770	1770	1770	1770	1770	1670	
	Pro [kgf]	180	180	180	180	180	180	180	170	
6080	P_1 [kW]	-	0.393	0.488	0.59	0.592	0.592	0.592	0.592	CNH C102 页
	T_{out} [N·m]	80.0	80.0	80.0	80.0	71.3	60.0	48.2	39.9	CNF C122 页
	T_{out} [kgf·m]	8.15	8.15	8.15	8.15	7.27	6.12	4.91	4.07	CNV C145 页
	Pro [N]	2560	2560	2560	2560	2560	2560	2440	2300	
	Pro [kgf]	261	261	261	261	261	261	249	234	
6085	P_1 [kW]	-	0.492	0.61	0.738	0.778	0.778	0.778	0.778	CNH C102 页
	T_{out} [N·m]	100.0	100.0	100	100	93.6	79	63.3	52	CNF C122 页
	T_{out} [kgf·m]	10.20	10.2	10.2	10.2	9.5	8.0	6.45	5.3	CNV C145 页
	Pro [N]	2560	2560	2560	2560	2560	2560	2410	2280	
	Pro [kgf]	261	261	261	261	261	261	246	232	
6090	P_1 [kW]	-	0.738	0.916	1.11	1.15	1.15	1.15	1.15	CNH C103 页
	T_{out} [N·m]	150	150	150	150	138	116	93	77	CNF C123 页
	T_{out} [kgf·m]	15.3	15.3	15.3	15.3	14.1	11.8	9.5	7.9	CNV C146 页
	Pro [N]	3340	3340	3340	3340	3340	3340	3340	3340	
	Pro [kgf]	340	340	340	340	340	340	340	340	
6095	P_1 [kW]	-	0.984	1.19	1.38	1.51	1.52	1.52	1.52	CNH C103 页
	T_{out} [N·m]	200	200	196	187	182	153	123	102	CNF C123 页
	T_{out} [kgf·m]	20.4	20.4	20.0	19.1	18.6	15.6	12.5	10.4	CNV C146 页
	Pro [N]	3340	3340	3340	3340	3340	3340	3340	3300	
	Pro [kgf]	340	340	340	340	340	340	340	336	
6100	P_1 [kW]	-	1.23	1.53	1.84	2.08	2.35	2.35	2.35	CNH C103 页
	T_{out} [N·m]	250	250	250	250	250	238	191	158	CNF C123 页
	T_{out} [kgf·m]	25.5	25.5	25.5	25.5	25.5	24.3	19.5	16.1	CNV C146 页
	Pro [N]	5400	5400	5400	5400	5400	5400	5350	5050	
	Pro [kgf]	550	550	550	550	550	550	545	515	
6105	P_1 [kW]	-	1.48	1.83	2.21	2.49	2.96	3.18	3.18	CNH C103 页
	T_{out} [N·m]	300	300	300	300	300	300	259	214	CNF C123 页
	T_{out} [kgf·m]	30.6	30.6	30.6	30.6	30.6	30.6	26.4	21.8	CNV C146 页
	Pro [N]	5400	5400	5400	5400	5400	5400	5270	4980	
	Pro [kgf]	550	550	550	550	550	550	537	508	
6110	P_1 [kW]	-	1.77	2.2	2.66	2.99	3.55	3.55	3.55	CNH C103 页
	T_{out} [N·m]	360	360	360	360	360	359	289	239	CNF C123 页
	T_{out} [kgf·m]	36.7	36.7	36.7	36.7	36.7	36.6	29.5	24.4	CNV C146 页
	Pro [N]	7610	7610	7550	7060	6770	6370	5970	5650	
	Pro [kgf]	776	776	770	720	690	649	609	576	
6115	P_1 [kW]	-	2.07	2.56	3.1	3.49	3.9	3.9	3.9	CNH C103 页
	T_{out} [N·m]	420	420	420	420	420	395	317	263	CNF C123 页
	T_{out} [kgf·m]	42.8	42.8	42.8	42.8	42.8	40.3	32.3	26.8	CNV C146 页
	Pro [N]	7600	7600	7480	6990	6700	6330	5940	5620	
	Pro [kgf]	775	775	762	713	683	645	606	573	
机座号	n_1 [r/min]	50	580	720	870	980	1165	1450	1750	尺寸图 记载页
	n_2 [r/min]	3.85	44.6	55.4	66.9	75.4	89.6	112	135	

注) 1. 低速轴容许径向负载为负载点在低速轴中央的值。负载点在低速轴中央以外时, 以及关于容许轴向负载, 请参见技术资料 F10 ~ F12 页。

2. 高速轴的径向负载请参见 F13、F14 页。

选型表

机座号：6120 ~ 6185

n_1 : 输入转速 [r/min]
 n_2 : 输出转速 [r/min]
 P_1 : 容许输入功率 [kW]

T_{out} : 容许输出转矩 [N·m & kgf·m]
 Pro: 低速轴容许径向负载 [N & kgf]

减速比
13

机座号	n_1 [r/min]	50	580	720	870	980	1165	1450	1750	尺寸图 记载页
	n_2 [r/min]	3.85	44.6	55.4	66.9	75.4	89.6	112	135	
6120	P_1 [kW]	-	2.58	3.2	3.87	4.36	5.07	5.07	5.07	CNH C104 页
	T_{out} [N·m]	525	525	525	525	525	513	412	342	CNF C124 页
	T_{out} [kgf·m]	53.5	53.5	53.5	53.5	53.5	52.3	42.0	34.9	CNV C147 页
	Pro [N]	9810	9090	8420	7870	7540	7100	6670	6310	
	Pro [kgf]	1000	927	858	802	769	724	680	643	
6125	P_1 [kW]	-	3.1	3.69	4.27	4.68	5.34	5.92	5.92	CNH C104 页
	T_{out} [N·m]	630	630	605	579	563	540	482	399	CNF C124 页
	T_{out} [kgf·m]	64.2	64.2	61.7	59.0	57.4	55.0	49.1	40.7	CNV C147 页
	Pro [N]	9810	8980	8340	7820	7510	7080	6600	6250	
	Pro [kgf]	1000	915	850	797	766	722	673	637	
6130	P_1 [kW]	-	3.84	4.76	5.75	6.48	7.7	9.39	9.39	CNH C104 页
	T_{out} [N·m]	780	780	780	780	780	780	764	633	CNF C124 页
	T_{out} [kgf·m]	79.5	79.5	79.5	79.5	79.5	79.5	77.9	64.5	CNV C147 页
	Pro [N]	14700	10700	9920	9270	8890	8360	7740	7330	
	Pro [kgf]	1500	1090	1010	945	906	852	789	747	
6135	P_1 [kW]	-	4.62	5.74	6.92	7.58	8.65	10.2	11.3	CNH C104 页
	T_{out} [N·m]	940	940	940	938	912	876	832	762	CNF C124 页
	T_{out} [kgf·m]	95.8	95.8	95.8	95.6	93.0	89.3	84.8	77.7	CNV C147 页
	Pro [N]	14700	10600	9790	9150	8780	8280	7680	7230	
	Pro [kgf]	1500	1080	998	933	895	844	783	737	
6140	P_1 [kW]	-	6.02	7.48	9.04	10.2	12.1	13	13	CHH C104 页
	T_{out} [N·m]	1230	1230	1230	1230	1230	1230	1060	878	CHF C124 页
	T_{out} [kgf·m]	125.0	125	125	125	125	125	108	90	CVV C148 页
	Pro [N]	16000	15500	14500	13600	13100	12400	11700	11100	
	Pro [kgf]	1630	1580	1480	1390	1340	1260	1190	1130	
6145	P_1 [kW]	-	6.74	8.36	10.1	11.4	13.5	15.1	15.1	CHH C104 页
	T_{out} [N·m]	1370	1370	1370	1370	1370	1360	1230	1020	CHF C124 页
	T_{out} [kgf·m]	140.0	140	140	140	140	139	125	104	CVV C148 页
	Pro [N]	15900	15400	14400	13600	13100	12400	11600	11000	
	Pro [kgf]	1620	1570	1470	1390	1340	1260	1180	1120	
6160	P_1 [kW]	-	8.63	10.7	12.9	14.6	17.3	19.7	19.7	CHH C104 页
	T_{out} [N·m]	1760	1760	1760	1760	1760	1760	1600	1330	CHF C124 页
	T_{out} [kgf·m]	179	179	179	179	179	179	163	136	CVV C148 页
	Pro [N]	22100	18200	16900	15800	15100	14200	13200	12500	
	Pro [kgf]	2250	1860	1720	1610	1540	1450	1350	1270	
6165	P_1 [kW]	-	10.3	12.8	15.5	17.4	20.7	22.6	22.6	CHH C104 页
	T_{out} [N·m]	2100	2100	2100	2100	2100	2100	1840	1520	CHF C124 页
	T_{out} [kgf·m]	214	214	214	214	214	214	188	155	CVV C148 页
	Pro [N]	22100	18000	16600	15500	14900	14000	13100	12400	
	Pro [kgf]	2250	1830	1690	1580	1520	1430	1340	1260	
6170	P_1 [kW]	-	12.4	15.4	18.6	21	25	27.3	27.3	CHH C105 页
	T_{out} [N·m]	2530	2530	2530	2530	2530	2530	2220	1840	CHF C125 页
	T_{out} [kgf·m]	258	258	258	258	258	258	226	188	CVV C149 页
	Pro [N]	29500	20300	18800	17500	16800	15800	14700	14000	
	Pro [kgf]	3010	2070	1920	1780	1710	1610	1500	1430	
6175	P_1 [kW]	-	15.5	19.2	23.2	26.2	30.1	30.1	30.1	CHH C105 页
	T_{out} [N·m]	3150	3150	3150	3150	3150	3050	2450	2030	CHF C125 页
	T_{out} [kgf·m]	321	321	321	321	321	311	250	207	CVV C149 页
	Pro [N]	29500	19900	18400	17100	16400	15400	14600	13900	
	Pro [kgf]	3010	2030	1880	1740	1670	1570	1490	1420	
6180	P_1 [kW]	-	20	24.8	29.9	33.7	35.2	35.2	35.2	CHH C105 页
	T_{out} [N·m]	4060	4060	4060	4060	4060	3560	2860	2370	CHF C125 页
	T_{out} [kgf·m]	414	414	414	414	414	363	292	242	CVV C149 页
	Pro [N]	41700	26700	24800	23100	22200	21000	19800	18700	
	Pro [kgf]	4250	2720	2530	2350	2260	2140	2020	1910	
6185	P_1 [kW]	-	24.1	29.9	36.2	39	39	39	39	CHH C105 页
	T_{out} [N·m]	4900	4900	4900	4900	4690	3950	3170	2630	CHF C125 页
	T_{out} [kgf·m]	499	499	499	499	478	403	323	268	CVV C149 页
	Pro [N]	41700	26400	24400	22700	21900	20900	19600	18600	
	Pro [kgf]	4250	2690	2490	2310	2230	2130	2000	1900	
机座号	n_1 [r/min]	50	580	720	870	980	1165	1450	1750	尺寸图 记载页
	n_2 [r/min]	3.85	44.6	55.4	66.9	75.4	89.6	112	135	

注) 1. 低速轴容许径向负载为负载点在低速轴中央的值。负载点在低速轴中央以外时, 以及关于容许轴向负载, 请参见技术资料 F10 ~ F12 页。
 2. 高速轴的径向负载请参见 F13、F14 页。

A
通用B
齿轮电机C
减速机D
应用产品E
技术资料F
可选项关于
选型

选型表

尺寸图

6000SK
减速比
2.5~101级型
减速比
6~1192级型
减速比
104~7569

选型表

A 通用 机座号：6190 ~ 6195

B 齿轮电机

减速比
13n₁: 输入转速 [r/min]
n₂: 输出转速 [r/min]
P₁: 容许输入功率 [kW]T_{out}: 容许输出转矩 [N·m & kgf·m]
Pro: 低速轴容许径向负载 [N & kgf]

C 减速机

D 应用产品

E 技术资料

F 可选项

关于
选型

选型表

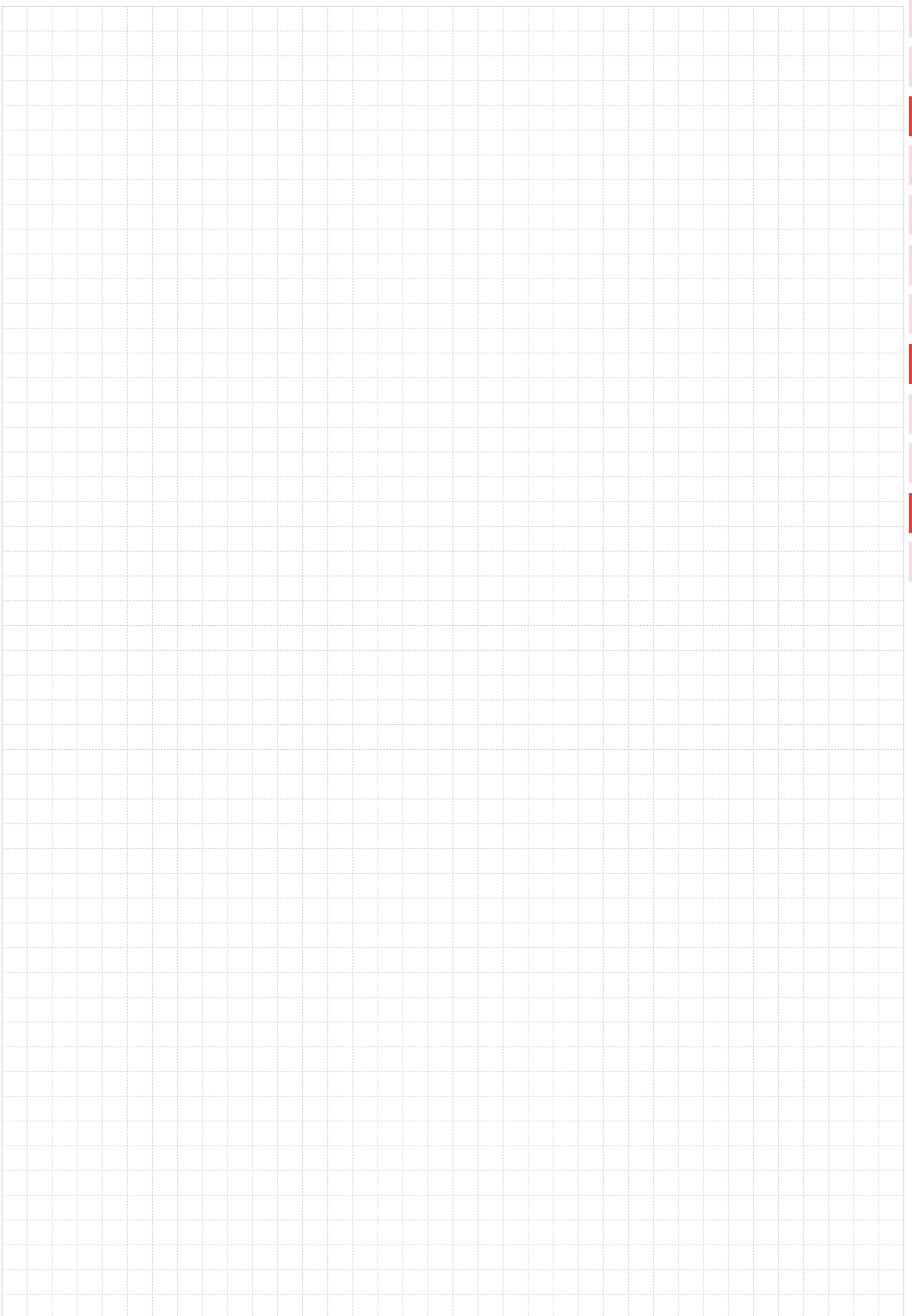
尺寸图

6000SK
减速比
2.5~101级型
减速比
6~1192级型
减速比
104~7569

机座号	n ₁ [r/min]	50	580	720	870	980	1165	1450	1750	尺寸图 记载页
	n ₂ [r/min]	3.85	44.6	55.4	66.9	75.4	89.6	112	135	
6190	P ₁ [kW]	-	31.4	38.9	41	41	41	41	41	CHH C106 页
	T _{out} [N·m]	6380	6380	6380	5560	4930	4150	3330	2760	CHF C126 页
	T _{out} [kgf·m]	650	650	650	567	503	423	339	281	CVV C150 页
	Pro [N]	58700	37100	34300	32400	31300	29700	27800	26300	
6195	Pro [kgf]	5980	3780	3500	3300	3190	3030	2830	2680	
	P ₁ [kW]	-	36.1	42.6	48.1	48.1	48.1	48.1	48.1	CHH C106 页
	T _{out} [N·m]	7630	7350	6980	6520	5790	4870	3910	3240	CHF C126 页
	T _{out} [kgf·m]	778	749	712	665	590	496	399	330	CVV C150 页
机座号	Pro [N]	58200	36700	34100	32000	31000	29500	27600	26100	
	Pro [kgf]	5930	3740	3480	3260	3160	3010	2810	2660	
机座号	n ₁ [r/min]	50	580	720	870	980	1165	1450	1750	尺寸图 记载页
	n ₂ [r/min]	3.85	44.6	55.4	66.9	75.4	89.6	112	135	

注) 1. 低速轴容许径向负载为负载点在低速轴中央的值。负载点在低速轴中央以外时, 以及关于容许轴向负载, 请参见技术资料 F10 ~ F12 页。
2. 高速轴的径向负载请参见 F13、F14 页。

M E M O



A
通用

B
齿轮电机

C
减速机

D
应用产品

E
技术资料

F
可选项

关于
选型

选型表

尺寸图

6000SK
减速比
2.5~10

1级型
减速比
6~119

2级型
减速比
104~7569

选型表

机座号: 6060 ~ 6115

A
通用B
齿轮电机减速比
15n₁: 输入转速 [r/min]
n₂: 输出转速 [r/min]
P₁: 容许输入功率 [kW]T_{out}: 容许输出转矩 [N·m & kgf·m]
Pro: 低速轴容许径向负载 [N & kgf]C
减速机D
应用产品E
技术资料F
可选项关于
选型

选型表

尺寸图

6000SK
减速比
2.5~101级型
减速比
6~1192级型
减速比
104~7569

机座号	n ₁ [r/min]	50	580	720	870	980	1165	1450	1750	尺寸图 记载页
	n ₂ [r/min]	3.33	38.7	48.0	58.0	65.3	77.7	96.7	117	
6060	P ₁ [kW]	-	0.102	0.127	0.153	0.173	0.2	0.2	0.2	CNH C102 页
	T _{out} [N·m]	24.0	24.0	24.0	24.0	24.0	23.4	18.8	15.6	CNF C122 页
	T _{out} [kgf·m]	2.45	2.45	2.45	2.45	2.45	2.39	1.92	1.59	CNV C145 页
	Pro [N]	1180	1180	1180	1180	1180	1180	1180	1180	
	Pro [kgf]	120.0	120	120	120	120	120	120	120	
6065	P ₁ [kW]	-	0.128	0.159	0.192	0.216	0.257	0.286	0.286	CNH C102 页
	T _{out} [N·m]	30.0	30.0	30.0	30.0	30.0	30.0	26.9	22.3	CNF C122 页
	T _{out} [kgf·m]	3.06	3.06	3.06	3.06	3.06	3.06	2.74	2.27	CNV C145 页
	Pro [N]	1180	1180	1180	1180	1180	1180	1180	1180	
	Pro [kgf]	120.0	120.0	120	120	120	120	120	120	
6070	P ₁ [kW]	-	0.192	0.238	0.288	0.324	0.347	0.347	0.347	CNH C102 页
	T _{out} [N·m]	45.0	45.0	45.0	45.0	45.0	40.5	32.5	27.0	CNF C122 页
	T _{out} [kgf·m]	4.59	4.59	4.59	4.59	4.59	4.13	3.31	2.75	CNV C145 页
	Pro [N]	1770	1770	1770	1770	1770	1770	1770	1690	
	Pro [kgf]	180	180	180	180	180	180	180	172	
6075	P ₁ [kW]	-	0.256	0.317	0.369	0.404	0.407	0.407	0.407	CNH C102 页
	T _{out} [N·m]	60.0	60.0	60.0	57.7	56.1	47.5	38.2	31.6	CNF C122 页
	T _{out} [kgf·m]	6.12	6.12	6.12	5.88	5.72	4.84	3.89	3.22	CNV C145 页
	Pro [N]	1770	1770	1770	1770	1770	1770	1770	1680	
	Pro [kgf]	180	180	180	180	180	180	180	171	
6080	P ₁ [kW]	-	0.341	0.423	0.511	0.576	0.592	0.592	0.592	CNH C102 页
	T _{out} [N·m]	80.0	80.0	80.0	80.0	80.0	69.2	55.6	46.1	CNF C122 页
	T _{out} [kgf·m]	8.15	8.15	8.15	8.15	8.15	7.05	5.67	4.70	CNV C145 页
	Pro [N]	2560	2560	2560	2560	2560	2560	2510	2370	
	Pro [kgf]	261	261	261	261	261	261	256	242	
6085	P ₁ [kW]	-	0.426	0.529	0.639	0.72	0.778	0.778	0.778	CNH C102 页
	T _{out} [N·m]	100.0	100.0	100	100	100.0	91	73.0	61	CNF C122 页
	T _{out} [kgf·m]	10.20	10.2	10.2	10.2	10.2	9.3	7.44	6.2	CNV C145 页
	Pro [N]	2560	2560	2560	2560	2560	2560	2480	2350	
	Pro [kgf]	261	261	261	261	261	261	253	240	
6090	P ₁ [kW]	-	0.639	0.794	0.959	1.08	1.15	1.15	1.15	CNH C103 页
	T _{out} [N·m]	150	150	150	150	150	134	108	89	CNF C123 页
	T _{out} [kgf·m]	15.3	15.3	15.3	15.3	15.3	13.7	11.0	9.1	CNV C146 页
	Pro [N]	3340	3340	3340	3340	3340	3340	3340	3340	
	Pro [kgf]	340	340	340	340	340	340	340	340	
6095	P ₁ [kW]	-	0.852	1.06	1.28	1.44	1.52	1.52	1.52	CNH C103 页
	T _{out} [N·m]	200	200	200	200	200	177	142	118	CNF C123 页
	T _{out} [kgf·m]	20.4	20.4	20.4	20.4	20.4	18.0	14.5	12.0	CNV C146 页
	Pro [N]	3340	3340	3340	3340	3340	3340	3340	3280	
	Pro [kgf]	340	340	340	340	340	340	340	334	
6100	P ₁ [kW]	-	1.07	1.32	1.6	1.8	2.14	2.35	2.35	CNH C103 页
	T _{out} [N·m]	250	250	250	250	250	250	220	183	CNF C123 页
	T _{out} [kgf·m]	25.5	25.5	25.5	25.5	25.5	25.5	22.4	18.7	CNV C146 页
	Pro [N]	5400	5400	5400	5400	5400	5400	5400	5330	
	Pro [kgf]	550	550	550	550	550	550	550	543	
6105	P ₁ [kW]	-	1.28	1.59	1.92	2.16	2.57	3.18	3.18	CNH C103 页
	T _{out} [N·m]	300	300	300	300	300	300	298	247	CNF C123 页
	T _{out} [kgf·m]	30.6	30.6	30.6	30.6	30.6	30.6	30.4	25.2	CNV C146 页
	Pro [N]	5400	5400	5400	5400	5400	5400	5400	5250	
	Pro [kgf]	550	550	550	550	550	550	550	535	
6110	P ₁ [kW]	-	1.53	1.9	2.3	2.59	3.08	3.55	3.55	CNH C103 页
	T _{out} [N·m]	360	360	360	360	360	360	333	276	CNF C123 页
	T _{out} [kgf·m]	36.7	36.7	36.7	36.7	36.7	36.7	33.9	28.1	CNV C146 页
	Pro [N]	7610	7610	7610	7570	7260	6830	6350	6010	
	Pro [kgf]	776	776	776	772	740	696	647	613	
6115	P ₁ [kW]	-	1.79	2.22	2.69	3.02	3.6	3.9	3.9	CNH C103 页
	T _{out} [N·m]	420	420	420	420	420	420	366	303	CNF C123 页
	T _{out} [kgf·m]	42.8	42.8	42.8	42.8	42.8	42.8	37.3	30.9	CNV C146 页
	Pro [N]	7610	7610	7610	7500	7190	6760	6310	5970	
	Pro [kgf]	776	776	776	765	733	689	643	609	
机座号	n ₁ [r/min]	50	580	720	870	980	1165	1450	1750	尺寸图 记载页
	n ₂ [r/min]	3.33	38.7	48.0	58.0	65.3	77.7	96.7	117	

注) 1. 低速轴容许径向负载为负载点在低速轴中央的值。负载点在低速轴中央以外时, 以及关于容许轴向负载, 请参见技术资料 F10 ~ F12 页。

2. 高速轴的径向负载请参见 F13、F14 页。

选型表

机座号：6120 ~ 6185

n_1 : 输入转速 [r/min]
 n_2 : 输出转速 [r/min]
 P_1 : 容许输入功率 [kW]

T_{out} : 容许输出转矩 [N·m & kgf·m]
 Pro: 低速轴容许径向负载 [N & kgf]

减速比
15

机座号	n_1 [r/min]	50	580	720	870	980	1165	1450	1750	尺寸图 记载页
	n_2 [r/min]	3.33	38.7	48.0	58.0	65.3	77.7	96.7	117	
6120	P_1 [kW]	-	2.24	2.78	3.36	3.78	4.49	5.07	5.07	CNH C104 页
	T_{out} [N·m]	525	525	525	525	525	525	476	394	CNF C124 页
	T_{out} [kgf·m]	53.5	53.5	53.5	53.5	53.5	53.5	48.5	40.2	CNV C147 页
	Pro [N]	9810	9810	9090	8510	8160	7670	7140	6760	
	Pro [kgf]	1000	1000	927	867	832	782	728	689	
6125	P_1 [kW]	-	2.69	3.33	4.03	4.54	5.39	5.92	5.92	CNH C104 页
	T_{out} [N·m]	630	630	630	630	630	630	556	460	CNF C124 页
	T_{out} [kgf·m]	64.2	64.2	64.2	64.2	64.2	64.2	56.7	46.9	CNV C147 页
	Pro [N]	9810	9710	8990	8400	8050	7560	7060	6700	
	Pro [kgf]	1000	990	916	856	821	771	720	683	
6130	P_1 [kW]	-	3.32	4.13	4.99	5.62	6.68	7.78	7.78	CNH C104 页
	T_{out} [N·m]	780	780	780	780	780	780	731	605	CNF C124 页
	T_{out} [kgf·m]	79.5	79.5	79.5	79.5	79.5	79.5	74.5	61.7	CNV C147 页
	Pro [N]	14700	11000	10200	9520	9130	8580	7980	7550	
	Pro [kgf]	1500	1120	1040	970	931	875	813	770	
6135	P_1 [kW]	-	4.01	4.97	6.01	6.77	8.05	8.97	8.97	CNH C104 页
	T_{out} [N·m]	940	940	940	940	940	940	842	697	CNF C124 页
	T_{out} [kgf·m]	95.8	95.8	95.8	95.8	95.8	95.8	85.8	71.0	CNV C147 页
	Pro [N]	14700	10900	10100	9400	9010	8460	7890	7480	
	Pro [kgf]	1500	1110	1030	958	918	862	804	762	
6140	P_1 [kW]	-	5.22	6.48	7.83	8.82	10.5	12	12	CHH C104 页
	T_{out} [N·m]	1230	1230	1230	1230	1230	1230	1130	933	CHF C124 页
	T_{out} [kgf·m]	125.0	125	125	125	125	125	115	95	CVV C148 页
	Pro [N]	16000	16000	15100	14300	13800	13100	12200	11600	
	Pro [kgf]	1630	1630	1540	1460	1410	1340	1240	1180	
6145	P_1 [kW]	-	5.79	7.18	8.68	9.78	11.6	14.5	15.1	CHH C104 页
	T_{out} [N·m]	1360	1360	1360	1360	1360	1360	1360	1170	CHF C124 页
	T_{out} [kgf·m]	139.0	139	139	139	139	139	139	119	CVV C148 页
	Pro [N]	16000	16000	15100	14200	13700	13000	12100	11500	
	Pro [kgf]	1630	1630	1540	1450	1400	1330	1230	1170	
6160	P_1 [kW]	-	7.48	9.29	11.2	12.6	15	18.7	18.7	CHH C104 页
	T_{out} [N·m]	1760	1760	1760	1760	1760	1760	1760	1460	CHF C124 页
	T_{out} [kgf·m]	179	179	179	179	179	179	179	149	CVV C148 页
	Pro [N]	22100	19400	18000	16800	16100	15100	14000	13300	
	Pro [kgf]	2250	1980	1830	1710	1640	1540	1430	1360	
6165	P_1 [kW]	-	8.95	11.1	13.4	15.1	18	22.4	22.6	CHH C104 页
	T_{out} [N·m]	2100	2100	2100	2100	2100	2100	2100	1760	CHF C124 页
	T_{out} [kgf·m]	214	214	214	214	214	214	214	179	CVV C148 页
	Pro [N]	22100	19200	17700	16600	15900	14900	13800	13100	
	Pro [kgf]	2250	1960	1800	1690	1620	1520	1410	1340	
6170	P_1 [kW]	-	10.8	13.4	16.2	18.2	21.7	25.5	25.5	CHH C105 页
	T_{out} [N·m]	2530	2530	2530	2530	2530	2530	2390	1980	CHF C125 页
	T_{out} [kgf·m]	258	258	258	258	258	258	244	202	CVV C149 页
	Pro [N]	29500	21400	19800	18500	17700	16600	15400	14600	
	Pro [kgf]	3010	2180	2020	1890	1800	1690	1570	1490	
6175	P_1 [kW]	-	13.4	16.7	20.1	22.3	25.4	30.1	30.1	CHH C105 页
	T_{out} [N·m]	3150	3150	3150	3150	3100	2970	2820	2340	CHF C125 页
	T_{out} [kgf·m]	321	321	321	321	316	303	287	239	CVV C149 页
	Pro [N]	29500	21000	19400	18000	17300	16300	15100	14400	
	Pro [kgf]	3010	2140	1980	1830	1760	1660	1540	1470	
6180	P_1 [kW]	-	17.3	21.5	26	29.2	32.4	32.4	32.4	CHH C105 页
	T_{out} [N·m]	4060	4060	4060	4060	4060	3780	3040	2520	CHF C125 页
	T_{out} [kgf·m]	414	414	414	414	414	385	310	257	CVV C149 页
	Pro [N]	41700	28300	26200	24500	23400	22100	20800	19700	
	Pro [kgf]	4250	2880	2670	2500	2390	2250	2120	2010	
6185	P_1 [kW]	-	19.9	23.5	27.2	29.8	34	39	39	CHH C105 页
	T_{out} [N·m]	4920	4670	4440	4250	4130	3970	3660	3030	CHF C125 页
	T_{out} [kgf·m]	502	476	453	433	421	405	373	309	CVV C149 页
	Pro [N]	41700	28000	26000	24400	23400	22000	20500	19500	
	Pro [kgf]	4250	2850	2650	2490	2390	2240	2090	1990	
机座号	n_1 [r/min]	50	580	720	870	980	1165	1450	1750	尺寸图 记载页
	n_2 [r/min]	3.33	38.7	48.0	58.0	65.3	77.7	96.7	117	

注) 1. 低速轴容许径向负载为负载点在低速轴中央的值。负载点在低速轴中央以外时, 以及关于容许轴向负载, 请参见技术资料 F10 ~ F12 页。

2. 高速轴的径向负载请参见 F13、F14 页。

A
通用B
齿轮电机C
减速机D
应用产品E
技术资料F
可选项关于
选型

选型表

尺寸图

6000SK
减速比
2.5~101级型
减速比
6~1192级型
减速比
104~7569

选型表

机座号：6190 ~ 6265

A
通用B
齿轮电机减速比
15 n_1 : 输入转速 [r/min] T_{out} : 容许输出转矩 [N·m & kgf·m] n_2 : 输出转速 [r/min]

Pro: 低速轴容许径向负载 [N & kgf]

 P_1 : 容许输入功率 [kW]C
减速机D
应用产品E
技术资料F
可选项关于
选型

选型表

尺寸图

6000SK
减速比
2.5~101级型
减速比
6~1192级型
减速比
104~7569

机座号	n_1 [r/min]	50	580	720	870	980	1165	1450	1750	尺寸图 记载页
	n_2 [r/min]	3.33	38.7	48.0	58.0	65.3	77.7	96.7	117	
	P_1 [kW]	-	27.2	33.8	40.8	41	41	41	41	CHH C106 页
6190	T_{out} [N·m]	6380	6380	6380	6380	5690	4790	3850	3190	CHF C126 页
	T_{out} [kgf·m]	650	650	650	650	580	488	392	325	CVV C150 页
	Pro [N]	58900	39100	36300	33900	32700	31100	29200	27500	
	Pro [kgf]	6000	3990	3700	3460	3330	3170	2980	2800	
6195	P_1 [kW]	-	33.2	39.2	45.3	48.1	48.1	48.1	48.1	CHH C106 页
	T_{out} [N·m]	7910	7800	7410	7090	6680	5620	4510	3740	CHF C126 页
	T_{out} [kgf·m]	806	795	755	723	681	573	460	381	CVV C150 页
	Pro [N]	58300	38600	35800	33600	32300	30800	28900	27300	
	Pro [kgf]	5940	3930	3650	3430	3290	3140	2950	2780	
6205	P_1 [kW]	-	39.5	49	58.3	59.7	59.7	59.7	59.7	CHH C106 页
	T_{out} [N·m]	9270	9270	9270	9130	8290	6970	5600	4640	CHF C126 页
	T_{out} [kgf·m]	945	945	945	931	845	710	571	473	CVV C150 页
	Pro [N]	84100	72500	67800	63900	61800	58900	55400	52500	
	Pro [kgf]	8570	7390	6910	6510	6300	6000	5650	5350	
6215	P_1 [kW]	-	51.9	64.4	75.3	75.3	75.3	75.3	75.3	CHH C106 页
	T_{out} [N·m]	12200	12200	12200	11800	10500	8800	7070	5860	CHF C126 页
	T_{out} [kgf·m]	1240	1240	1240	1200	1070	897	721	597	CVV C151 页
	Pro [N]	104000	72600	67900	64000	62000	59200	55700	52900	
	Pro [kgf]	10600	7400	6920	6520	6320	6030	5680	5390	
6225	P_1 [kW]	-	61.7	76.6	92.6	99.5	99.5	99.5	99.5	CHH C106 页
	T_{out} [N·m]	14500	14500	14500	14500	13800	11600	9330	7730	CHF C126 页
	T_{out} [kgf·m]	1480	1480	1480	1480	1410	1180	951	788	CVV C151 页
	Pro [N]	145000	77100	72100	67900	65500	62600	59000	56100	
	Pro [kgf]	14800	7860	7350	6920	6680	6380	6010	5720	
6235	P_1 [kW]	-	83.6	104	113	113	113	-	-	CHH C107 页
	T_{out} [N·m]	19600	19600	19600	17700	15700	13200	-	-	CHF C127 页
	T_{out} [kgf·m]	2000	2000	2000	1800	1600	1350	-	-	CVV C152 页
	Pro [N]	179000	95300	89000	84300	81700	77900	-	-	
	Pro [kgf]	18200	9710	9070	8590	8330	7940	-	-	
6245	P_1 [kW]	-	112	132	132	132	132	-	-	CHH C107 页
	T_{out} [N·m]	26200	26200	24900	20600	18300	15400	-	-	CHF C127 页
	T_{out} [kgf·m]	2670	2670	2540	2100	1870	1570	-	-	CVV C152 页
	Pro [N]	208000	106000	98800	94000	91100	86900	-	-	
	Pro [kgf]	21200	10800	10100	9580	9290	8860	-	-	
6255	P_1 [kW]	-	133	151	151	151	151	-	-	CHH C108 页
	T_{out} [N·m]	31200	31200	28500	23600	20900	17600	-	-	CHF C128 页
	T_{out} [kgf·m]	3180	3180	2910	2410	2130	1790	-	-	CVV C153 页
	Pro [N]	258000	130000	122000	116000	112000	107000	-	-	
	Pro [kgf]	26300	13300	12400	11800	11400	10900	-	-	
6265	P_1 [kW]	-	175	175	175	175	175	-	-	CHH C108 页
	T_{out} [N·m]	43700	41000	33000	27300	24300	20400	-	-	CHF C128 页
	T_{out} [kgf·m]	4450	4180	3360	2780	2480	2080	-	-	CVV C153 页
	Pro [N]	276000	158000	149000	141000	137000	130000	-	-	
	Pro [kgf]	28100	16100	15200	14400	14000	13300	-	-	
机座号	n_1 [r/min]	50	580	720	870	980	1165	1450	1750	尺寸图 记载页
	n_2 [r/min]	3.33	38.7	48.0	58.0	65.3	77.7	96.7	117	

注) 1. 低速轴容许径向负载为负载点在低速轴中央的值。负载点在低速轴中央以外时, 以及关于容许轴向负载, 请参见技术资料 F10 ~ F12 页。

2. 高速轴的径向负载请参见 F13、F14 页。

M E M O

A
通用

B
齿轮电机

C
减速机

D
应用产品

E
技术资料

F
可选项

关于
选型

选型表

尺寸图

6000SK
减速比
2.5~10

1级型
减速比
6~119

2级型
减速比
104~7569

选型表

机座号：6060 ~ 6115

减速比
17n₁: 输入转速 [r/min]
n₂: 输出转速 [r/min]
P₁: 容许输入功率 [kW]T_{out}: 容许输出转矩 [N·m & kgf·m]
Pro: 低速轴容许径向负载 [N & kgf]

C 减速机	机座号	n ₁ [r/min]	50	580	720	870	980	1165	1450	1750	尺寸图 记载页
		n ₂ [r/min]	2.94	34.1	42.4	51.2	57.6	68.5	85.3	103	
D 应用产品	6060	P ₁ [kW]	-	0.09	0.112	0.135	0.152	0.181	0.2	0.2	CNH C102 页
		T _{out} [N·m]	24.0	24.0	24.0	24.0	24.0	24.0	21.3	17.6	CNF C122 页
		T _{out} [kgf·m]	2.45	2.45	2.45	2.45	2.45	2.45	2.17	1.79	CNV C145 页
		Pro [N]	1180	1180	1180	1180	1180	1180	1180	1180	
		Pro [kgf]	120.0	120	120	120	120	120	120	120	
E 技术资料	6065	P ₁ [kW]	-	0.113	0.14	0.169	0.191	0.227	0.282	0.286	CNH C102 页
		T _{out} [N·m]	30.0	30.0	30.0	30.0	30.0	30.0	30.0	25.2	CNF C122 页
		T _{out} [kgf·m]	3.06	3.06	3.06	3.06	3.06	3.06	3.06	2.57	CNV C145 页
		Pro [N]	1180	1180	1180	1180	1180	1180	1180	1180	
		Pro [kgf]	120.0	120.0	120	120	120	120	120	120	
F 可选项	6070	P ₁ [kW]	-	0.169	0.21	0.254	0.286	0.34	0.347	0.347	CNH C102 页
		T _{out} [N·m]	45.0	45.0	45.0	45.0	45.0	45.0	36.9	30.5	CNF C122 页
		T _{out} [kgf·m]	4.59	4.59	4.59	4.59	4.59	4.59	3.76	3.11	CNV C145 页
		Pro [N]	1770	1770	1770	1770	1770	1770	1770	1770	
		Pro [kgf]	180	180	180	180	180	180	180	180	
关于 选型	6075	P ₁ [kW]	-	0.226	0.28	0.338	0.381	0.407	0.407	0.407	CNH C102 页
		T _{out} [N·m]	60.0	60.0	60.0	60.0	60.0	53.9	43.3	35.9	CNF C122 页
		T _{out} [kgf·m]	6.12	6.12	6.12	6.12	6.12	5.49	4.41	3.66	CNV C145 页
		Pro [N]	1770	1770	1770	1770	1770	1770	1770	1770	
		Pro [kgf]	180	180	180	180	180	180	180	180	
尺寸图	6080	P ₁ [kW]	-	0.301	0.373	0.451	0.508	0.592	0.592	0.592	CNH C102 页
		T _{out} [N·m]	80.0	80.0	80.0	80.0	80.0	78.4	63.0	52.2	CNF C122 页
		T _{out} [kgf·m]	8.15	8.15	8.15	8.15	8.15	7.99	6.42	5.32	CNV C145 页
		Pro [N]	2560	2560	2560	2560	2560	2560	2560	2480	
		Pro [kgf]	261	261	261	261	261	261	261	253	
6000SK 减速比 2.5~10	6085	P ₁ [kW]	-	0.376	0.467	0.564	0.635	0.755	0.778	0.778	CNH C102 页
		T _{out} [N·m]	100.0	100.0	100	100	100.0	100	82.7	69	CNF C122 页
		T _{out} [kgf·m]	10.20	10.2	10.2	10.2	10.2	10.2	8.43	7.0	CNV C145 页
		Pro [N]	2560	2560	2560	2560	2560	2560	2560	2450	
		Pro [kgf]	261	261	261	261	261	261	261	250	
1级型 减速比 6~119	6090	P ₁ [kW]	-	0.564	0.7	0.846	0.953	1.13	1.15	1.15	CNH C103 页
		T _{out} [N·m]	150	150	150	150	150	150	122	101	CNF C123 页
		T _{out} [kgf·m]	15.3	15.3	15.3	15.3	15.3	15.3	12.4	10.3	CNV C146 页
		Pro [N]	3340	3340	3340	3340	3340	3340	3340	3340	
		Pro [kgf]	340	340	340	340	340	340	340	340	
2级型 减速比 104~7569	6095	P ₁ [kW]	-	0.752	0.934	1.13	1.27	1.51	1.52	1.52	CNH C103 页
		T _{out} [N·m]	200	200	200	200	200	200	161	134	CNF C123 页
		T _{out} [kgf·m]	20.4	20.4	20.4	20.4	20.4	20.4	16.4	13.7	CNV C146 页
		Pro [N]	3340	3340	3340	3340	3340	3340	3340	3290	
		Pro [kgf]	340	340	340	340	340	340	340	335	
关于 选型	6100	P ₁ [kW]	-	0.94	1.17	1.41	1.59	1.89	1.99	1.99	CNH C103 页
		T _{out} [N·m]	250	250	250	250	250	250	211	175	CNF C123 页
		T _{out} [kgf·m]	25.5	25.5	25.5	25.5	25.5	25.5	21.5	17.8	CNV C146 页
		Pro [N]	5400	5400	5400	5400	5400	5400	5400	5400	
		Pro [kgf]	550	550	550	550	550	550	550	550	
关于 选型	6105	P ₁ [kW]	-	1.13	1.4	1.69	1.91	2.27	2.46	2.46	CNH C103 页
		T _{out} [N·m]	300	300	300	300	300	300	261	216	CNF C123 页
		T _{out} [kgf·m]	30.6	30.6	30.6	30.6	30.6	30.6	26.6	22.0	CNV C146 页
		Pro [N]	5400	5400	5400	5400	5400	5400	5400	5380	
		Pro [kgf]	550	550	550	550	550	550	550	548	
关于 选型	6110	P ₁ [kW]	-	1.35	1.68	2.03	2.29	2.72	3.18	3.18	CNH C103 页
		T _{out} [N·m]	360	360	360	360	360	360	338	280	CNF C123 页
		T _{out} [kgf·m]	36.7	36.7	36.7	36.7	36.7	36.7	34.5	28.5	CNV C146 页
		Pro [N]	7610	7610	7610	7610	7370	6930	6440	6090	
		Pro [kgf]	776	776	776	776	751	706	656	621	
关于 选型	6115	P ₁ [kW]	-	1.58	1.96	2.37	2.67	3.17	3.9	3.9	CNH C103 页
		T _{out} [N·m]	420	420	420	420	420	420	415	344	CNF C123 页
		T _{out} [kgf·m]	42.8	42.8	42.8	42.8	42.8	42.8	42.3	35.1	CNV C146 页
		Pro [N]	7500	7500	7500	7500	7300	6870	6360	6020	
		Pro [kgf]	765	765	765	765	744	700	648	614	
机座号	n ₁ [r/min]	50	580	720	870	980	1165	1450	1750	尺寸图 记载页	
	n ₂ [r/min]	2.94	34.1	42.4	51.2	57.6	68.5	85.3	103		

注) 1. 低速轴容许径向负载为负载点在低速轴中央的值。负载点在低速轴中央以外时, 以及关于容许轴向负载, 请参见技术资料 F10 ~ F12 页。

2. 高速轴的径向负载请参见 F13、F14 页。

选型表

机座号：6120 ~ 6185

n_1 : 输入转速 [r/min]	T_{out} : 容许输出转矩 [N·m & kgf·m]
n_2 : 输出转速 [r/min]	Pro: 低速轴容许径向负载 [N & kgf]
P_1 : 容许输入功率 [kW]	

减速比
17

机座号	n_1 [r/min]	50	580	720	870	980	1165	1450	1750	尺寸图 记载页
	n_2 [r/min]	2.94	34.1	42.4	51.2	57.6	68.5	85.3	103	
6120	P_1 [kW]	-	1.96	2.43	2.93	3.3	3.93	4.89	5.07	CNH C104 页
	T_{out} [N·m]	520	520	520	520	520	520	520	447	CNF C124 页
	T_{out} [kgf·m]	53.0	53.0	53.0	53.0	53.0	53.0	53.0	45.6	CNV C147 页
	Pro [N]	9810	9810	9230	8640	8280	7790	7210	6810	
	Pro [kgf]	1000	1000	941	881	844	794	735	694	
6125	P_1 [kW]	-	2.37	2.94	3.55	4	4.76	5.66	5.66	CNH C104 页
	T_{out} [N·m]	630	630	630	630	630	630	602	499	CNF C124 页
	T_{out} [kgf·m]	64.2	64.2	64.2	64.2	64.2	64.2	61.4	50.9	CNV C147 页
	Pro [N]	9810	9810	9130	8540	8180	7690	7130	6760	
	Pro [kgf]	1000	1000	931	871	834	784	727	689	
6130	P_1 [kW]	-	2.93	3.64	4.4	4.96	5.89	7.27	7.27	CNH C104 页
	T_{out} [N·m]	780	780	780	780	780	780	774	641	CNF C124 页
	T_{out} [kgf·m]	79.5	79.5	79.5	79.5	79.5	79.5	78.9	65.3	CNV C147 页
	Pro [N]	14700	11800	11000	10300	9840	9260	8570	8120	
	Pro [kgf]	1500	1200	1120	1050	1000	944	874	828	
6135	P_1 [kW]	-	3.53	4.39	5.3	5.97	7.1	8.29	8.29	CNH C104 页
	T_{out} [N·m]	940	940	940	940	940	940	882	730	CNF C124 页
	T_{out} [kgf·m]	95.8	95.8	95.8	95.8	95.8	95.8	89.9	74.4	CNV C147 页
	Pro [N]	14700	11700	10900	10100	9720	9140	8490	8050	
	Pro [kgf]	1500	1190	1110	1030	991	932	865	821	
6140	P_1 [kW]	-	4.61	5.72	6.91	7.78	9.25	10.1	10.1	CHH C104 页
	T_{out} [N·m]	1230	1230	1230	1230	1230	1230	1070	888	CHF C124 页
	T_{out} [kgf·m]	125.0	125	125	125	125	125	109	91	CVV C148 页
	Pro [N]	16000	16000	15900	15000	14400	13700	12800	12200	
	Pro [kgf]	1630	1630	1620	1530	1470	1400	1300	1240	
6145	P_1 [kW]	-	5.15	6.4	7.73	8.71	10.3	12	12	CHH C104 页
	T_{out} [N·m]	1370	1370	1370	1370	1370	1370	1280	1060	CHF C124 页
	T_{out} [kgf·m]	140.0	140	140	140	140	140	130	108	CVV C148 页
	Pro [N]	16000	16000	15800	14900	14400	13600	12800	12100	
	Pro [kgf]	1630	1630	1610	1520	1470	1390	1300	1230	
6160	P_1 [kW]	-	6.6	8.19	9.9	11.2	13.1	13.1	13.1	CHH C104 页
	T_{out} [N·m]	1760	1760	1760	1760	1760	1730	1390	1150	CHF C124 页
	T_{out} [kgf·m]	179	179	179	179	179	176	142	117	CVV C148 页
	Pro [N]	22100	20100	18600	17400	16700	15700	14800	14000	
	Pro [kgf]	2250	2050	1900	1770	1700	1600	1510	1430	
6165	P_1 [kW]	-	7.9	9.8	11.8	13.3	15.9	18.8	18.8	CHH C104 页
	T_{out} [N·m]	2100	2100	2100	2100	2100	2100	2000	1660	CHF C124 页
	T_{out} [kgf·m]	214	214	214	214	214	214	204	169	CVV C148 页
	Pro [N]	22100	19900	18400	17200	16500	15500	14300	13600	
	Pro [kgf]	2250	2030	1880	1750	1680	1580	1460	1390	
6170	P_1 [kW]	-	9.51	11.8	14.3	16.1	19.1	19.7	19.7	CHH C105 页
	T_{out} [N·m]	2530	2530	2530	2530	2530	2530	2090	1730	CHF C125 页
	T_{out} [kgf·m]	258	258	258	258	258	258	213	176	CVV C149 页
	Pro [N]	29500	22400	20700	19400	18600	17400	16400	15500	
	Pro [kgf]	3010	2280	2110	1980	1900	1770	1670	1580	
6175	P_1 [kW]	-	11.8	14.7	17.8	20	23.8	24.1	24.1	CHH C105 页
	T_{out} [N·m]	3150	3150	3150	3150	3150	3150	2560	2120	CHF C125 页
	T_{out} [kgf·m]	321	321	321	321	321	321	261	216	CVV C149 页
	Pro [N]	29500	22000	20400	19000	18200	17000	16100	15300	
	Pro [kgf]	3010	2240	2080	1940	1860	1730	1640	1560	
6180	P_1 [kW]	-	15.3	19	22.9	25.8	30.6	30.6	30.6	CHH C105 页
	T_{out} [N·m]	4060	4060	4060	4060	4060	4050	3250	2690	CHF C125 页
	T_{out} [kgf·m]	414	414	414	414	414	413	331	274	CVV C149 页
	Pro [N]	41700	30000	27800	26000	24900	23400	22000	20800	
	Pro [kgf]	4250	3060	2830	2650	2540	2390	2240	2120	
6185	P_1 [kW]	-	18.8	22.4	25.8	28.3	32.3	38.2	39	CHH C105 页
	T_{out} [N·m]	5000	5000	4790	4580	4450	4280	4060	3440	CHF C125 页
	T_{out} [kgf·m]	510	510	488	467	454	436	414	351	CVV C149 页
	Pro [N]	41700	29600	27400	25700	24700	23300	21600	20500	
	Pro [kgf]	4250	3020	2790	2620	2520	2380	2200	2090	
机座号	n_1 [r/min]	50	580	720	870	980	1165	1450	1750	尺寸图 记载页
	n_2 [r/min]	2.94	34.1	42.4	51.2	57.6	68.5	85.3	103	

注) 1. 低速轴容许径向负载为负载点在低速轴中央的值。负载点在低速轴中央以外时, 以及关于容许轴向负载, 请参见技术资料 F10 ~ F12 页。

2. 高速轴的径向负载请参见 F13、F14 页。

A
通用B
齿轮电机C
减速机D
应用产品E
技术资料F
可选项关于
选型

选型表

尺寸图

6000SK
减速比
2.5~101级型
减速比
6~1192级型
减速比
104~7569

选型表

A 通用 机座号：6190 ~ 6195

B 齿轮电机

减速比
17n₁: 输入转速 [r/min]
n₂: 输出转速 [r/min]
P₁: 容许输入功率 [kW]T_{out}: 容许输出转矩 [N·m & kgf·m]
Pro: 低速轴容许径向负载 [N & kgf]

C 减速机

D 应用产品

E 技术资料

F 可选项

关于
选型

选型表

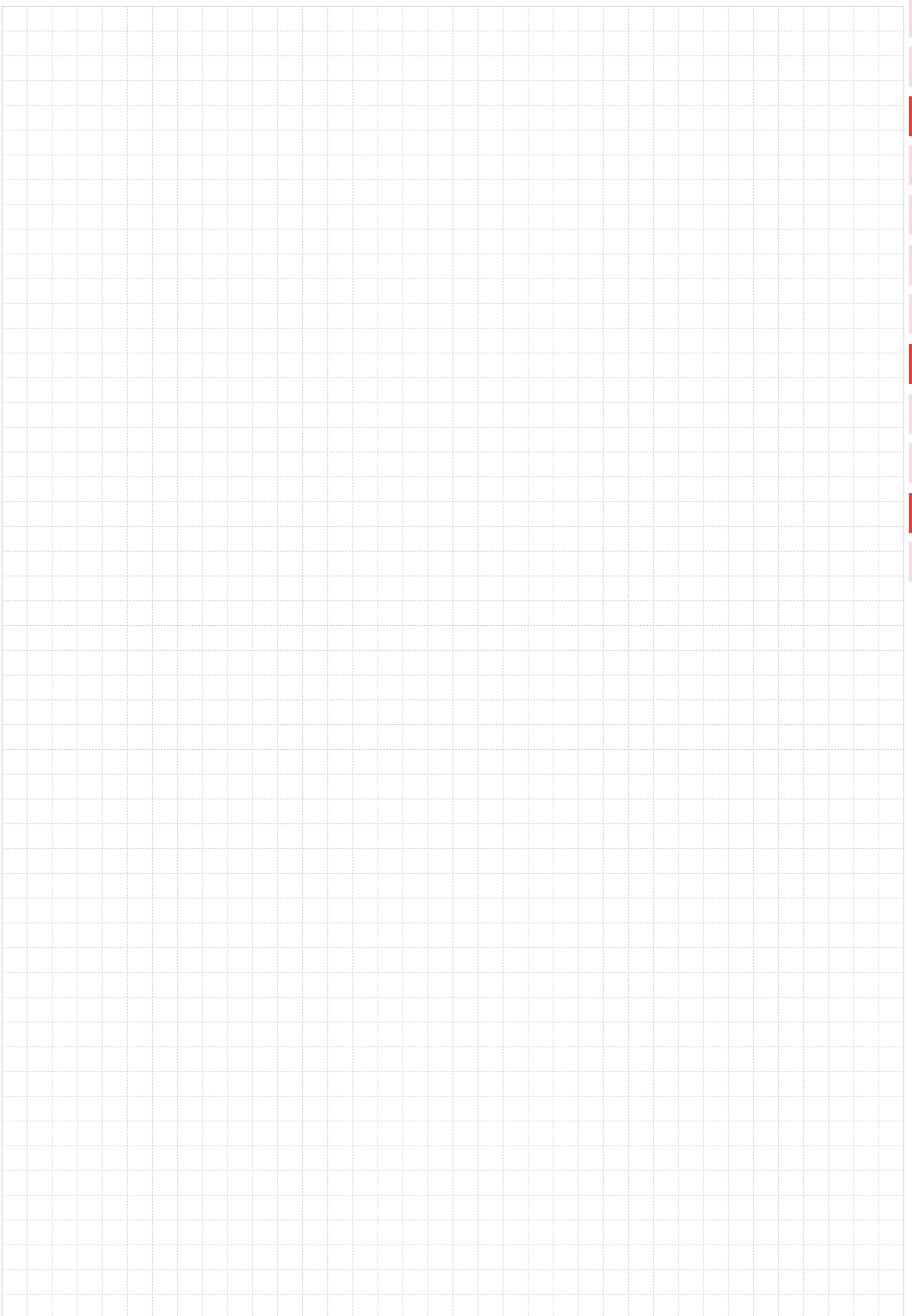
尺寸图

6000SK
减速比
2.5~101级型
减速比
6~1192级型
减速比
104~7569

机座号	n ₁ [r/min]	50	580	720	870	980	1165	1450	1750	尺寸图 记载页
		n ₂ [r/min]	2.94	34.1	42.4	51.2	57.6	68.5	85.3	
6190	P ₁ [kW]	-	24	29.8	36	40.5	41	41	41	CHH C106 页
	Tout [N·m]	6380	6380	6380	6380	6380	5430	4360	3610	CHF C126 页
	Tout [kgf·m]	650	650	650	650	650	554	444	368	CVV C150 页
	Pro [N]	59000	41500	38500	36000	34500	32800	30700	29000	
6195	Pro [kgf]	6010	4230	3920	3670	3520	3340	3130	2960	
	P ₁ [kW]	-	29.9	37.2	44.9	48.1	48.1	48.1	48.1	CHH C106 页
	Tout [N·m]	7960	7960	7960	7960	7570	6370	5120	4240	CHF C126 页
	Tout [kgf·m]	811	811	811	811	772	649	522	432	CVV C150 页
机座号	Pro [N]	59000	41000	37900	35400	34100	32400	30500	28800	
	Pro [kgf]	6010	4180	3860	3610	3480	3300	3110	2940	
机座号	n ₁ [r/min]	50	580	720	870	980	1165	1450	1750	尺寸图 记载页
	n ₂ [r/min]	2.94	34.1	42.4	51.2	57.6	68.5	85.3	103	

注) 1. 低速轴容许径向负载为负载点在低速轴中央的值。负载点在低速轴中央以外时，以及关于容许轴向负载，请参见技术资料 F10 ~ F12 页。
2. 高速轴的径向负载请参见 F13、F14 页。

MEMO



A
通用

B
齿轮电机

C
减速机

D
应用产品

E
技术资料

F
可选项

关于
选型

选型表

尺寸图

6000SK
减速比
2.5~10

1级型
减速比
6~119

2级型
减速比
104~7569

选型表

机座号：6060 ~ 6115

减速比
21
 n_1 : 输入转速 [r/min]
 n_2 : 输出转速 [r/min]
 P_1 : 容许输入功率 [kW]

 T_{out} : 容许输出转矩 [N·m & kgf·m]
Pro: 低速轴容许径向负载 [N & kgf]
A
通用B
齿轮电机C
减速机D
应用产品E
技术资料F
可选项关于
选型

选型表

尺寸图

6000SK
减速比
2.5~101级型
减速比
6~1192级型
减速比
104~7569

机座号	n_1 [r/min]	50	580	720	870	980	1165	1450	1750	尺寸图 记载页
	n_2 [r/min]	2.38	27.6	34.3	41.4	46.7	55.5	69.0	83.3	
6060	P_1 [kW]	-	0.073	0.091	0.11	0.123	0.147	0.183	0.2	CNH C102 页
	T_{out} [N·m]	24.0	24.0	24.0	24.0	24.0	24.0	24.0	21.8	CNF C122 页
	T_{out} [kgf·m]	2.45	2.45	2.45	2.45	2.45	2.45	2.45	2.22	CNV C145 页
	Pro [N]	1180	1180	1180	1180	1180	1180	1180	1180	
	Pro [kgf]	120.0	120	120	120	120	120	120	120	
6065	P_1 [kW]	-	0.091	0.113	0.137	0.154	0.183	0.228	0.234	CNH C102 页
	T_{out} [N·m]	30.0	30.0	30.0	30.0	30.0	30.0	30.0	25.4	CNF C122 页
	T_{out} [kgf·m]	3.06	3.06	3.06	3.06	3.06	3.06	3.06	2.59	CNV C145 页
	Pro [N]	1180	1180	1180	1180	1180	1180	1180	1180	
	Pro [kgf]	120.0	120.0	120	120	120	120	120	120	
6070	P_1 [kW]	-	0.137	0.17	0.205	0.231	0.275	0.32	0.32	CNH C102 页
	T_{out} [N·m]	45.0	45.0	45.0	45.0	45.0	45.0	42.1	34.9	CNF C122 页
	T_{out} [kgf·m]	4.59	4.59	4.59	4.59	4.59	4.59	4.29	3.56	CNV C145 页
	Pro [N]	1770	1770	1770	1770	1770	1770	1770	1770	
	Pro [kgf]	180	180	180	180	180	180	180	180	
6075	P_1 [kW]	-	0.183	0.227	0.274	0.309	0.367	0.407	0.407	CNH C102 页
	T_{out} [N·m]	60.0	60.0	60.0	60.0	60.0	60.0	53.5	44.3	CNF C122 页
	T_{out} [kgf·m]	6.12	6.12	6.12	6.12	6.12	6.12	5.45	4.52	CNV C145 页
	Pro [N]	1770	1770	1770	1770	1770	1770	1770	1770	
	Pro [kgf]	180	180	180	180	180	180	180	180	
6080	P_1 [kW]	-	0.235	0.292	0.353	0.397	0.472	0.478	0.478	CNH C102 页
	T_{out} [N·m]	77.2	77.2	77.2	77.2	77.2	77.2	62.9	52.1	CNF C122 页
	T_{out} [kgf·m]	7.87	7.87	7.87	7.87	7.87	7.87	6.41	5.31	CNV C145 页
	Pro [N]	2560	2560	2560	2560	2560	2560	2560	2440	
	Pro [kgf]	261	261	261	261	261	261	261	249	
6085	P_1 [kW]	-	0.235	0.292	0.353	0.397	0.472	0.55	0.55	CNH C102 页
	T_{out} [N·m]	77.2	77.2	77	77	77.2	77	72.3	60	CNF C122 页
	T_{out} [kgf·m]	7.87	7.9	7.9	7.9	7.9	7.9	7.37	6.1	CNV C145 页
	Pro [N]	2560	2560	2560	2560	2560	2560	2560	2430	
	Pro [kgf]	261	261	261	261	261	261	261	248	
6090	P_1 [kW]	-	0.457	0.567	0.685	0.758	0.758	0.758	0.758	CNH C103 页
	T_{out} [N·m]	150	150	150	150	147	124	100	83	CNF C123 页
	T_{out} [kgf·m]	15.3	15.3	15.3	15.3	15.0	12.6	10.1	8.4	CNV C146 页
	Pro [N]	3340	3340	3340	3340	3340	3340	3340	3340	
	Pro [kgf]	340	340	340	340	340	340	340	340	
6095	P_1 [kW]	-	0.609	0.756	0.913	1.03	1.22	1.51	1.52	CNH C103 页
	T_{out} [N·m]	200	200	200	200	200	200	198	165	CNF C123 页
	T_{out} [kgf·m]	20.4	20.4	20.4	20.4	20.4	20.4	20.2	16.8	CNV C146 页
	Pro [N]	3340	3340	3340	3340	3340	3340	3340	3260	
	Pro [kgf]	340	340	340	340	340	340	340	332	
6100	P_1 [kW]	-	0.761	0.945	1.14	1.29	1.53	1.9	1.93	CNH C103 页
	T_{out} [N·m]	250	250	250	250	250	250	250	210	CNF C123 页
	T_{out} [kgf·m]	25.5	25.5	25.5	25.5	25.5	25.5	25.5	21.4	CNV C146 页
	Pro [N]	5400	5400	5400	5400	5400	5400	5400	5400	
	Pro [kgf]	550	550	550	550	550	550	550	550	
6105	P_1 [kW]	-	0.913	1.13	1.37	1.54	1.83	2.28	2.34	CNH C103 页
	T_{out} [N·m]	300	300	300	300	300	300	300	254	CNF C123 页
	T_{out} [kgf·m]	30.6	30.6	30.6	30.6	30.6	30.6	30.6	25.9	CNV C146 页
	Pro [N]	5400	5400	5400	5400	5400	5400	5400	5380	
	Pro [kgf]	550	550	550	550	550	550	550	548	
6110	P_1 [kW]	-	1.1	1.36	1.64	1.85	2.2	2.72	2.72	CNH C103 页
	T_{out} [N·m]	360	360	360	360	360	360	358	297	CNF C123 页
	T_{out} [kgf·m]	36.7	36.7	36.7	36.7	36.7	36.7	36.5	30.3	CNV C146 页
	Pro [N]	7610	7610	7610	7610	7610	7390	6850	6470	
	Pro [kgf]	776	776	776	776	776	753	698	660	
6115	P_1 [kW]	-	1.28	1.59	1.92	2.16	2.57	3.11	3.11	CNH C103 页
	T_{out} [N·m]	420	420	420	420	420	420	409	339	CNF C123 页
	T_{out} [kgf·m]	42.8	42.8	42.8	42.8	42.8	42.8	41.7	34.6	CNV C146 页
	Pro [N]	7460	7460	7460	7460	7460	7320	6790	6430	
	Pro [kgf]	760	760	760	760	760	746	692	655	
机座号	n_1 [r/min]	50	580	720	870	980	1165	1450	1750	尺寸图 记载页
	n_2 [r/min]	2.38	27.6	34.3	41.4	46.7	55.5	69.0	83.3	

注) 1. 低速轴容许径向负载为负载点在低速轴中央的值。负载点在低速轴中央以外时, 以及关于容许轴向负载, 请参见技术资料 F10 ~ F12 页。

2. 高速轴的径向负载请参见 F13、F14 页。

选型表

机座号：6120 ~ 6185

n_1 : 输入转速 [r/min]
 n_2 : 输出转速 [r/min]
 P_1 : 容许输入功率 [kW]

T_{out} : 容许输出转矩 [N·m & kgf·m]
 Pro: 低速轴容许径向负载 [N & kgf]

减速比
21

机座号	n_1 [r/min]	50	580	720	870	980	1165	1450	1750	尺寸图 记载页
	n_2 [r/min]	2.38	27.6	34.3	41.4	46.7	55.5	69.0	83.3	
6120	P_1 [kW]	-	1.59	1.97	2.38	2.68	3.19	3.96	3.96	CNH C104 页
	T_{out} [N·m]	522	522	522	522	522	522	520	431	CNF C124 页
	T_{out} [kgf·m]	53.2	53.2	53.2	53.2	53.2	53.2	53.0	43.9	CNV C147 页
	Pro [N]	9810	9810	9810	9540	9150	8610	7980	7540	
	Pro [kgf]	1000	1000	1000	972	933	878	813	769	
6125	P_1 [kW]	-	1.92	2.38	2.88	3.24	3.85	4.79	4.88	CNH C104 页
	T_{out} [N·m]	630	630	630	630	630	630	630	532	CNF C124 页
	T_{out} [kgf·m]	64.2	64.2	64.2	64.2	64.2	64.2	64.2	54.2	CNV C147 页
	Pro [N]	9810	9810	9810	9440	9050	8510	7870	7450	
	Pro [kgf]	1000	1000	1000	962	923	867	802	759	
6130	P_1 [kW]	-	2.37	2.95	3.56	4.01	4.77	5.94	6.14	CNH C104 页
	T_{out} [N·m]	780	780	780	780	780	780	780	669	CNF C124 页
	T_{out} [kgf·m]	79.5	79.5	79.5	79.5	79.5	79.5	79.5	68.2	CNV C147 页
	Pro [N]	14700	12700	11800	11000	10600	9960	9220	8710	
	Pro [kgf]	1500	1290	1200	1120	1080	1020	940	888	
6135	P_1 [kW]	-	2.86	3.55	4.29	4.84	5.69	6.72	7.53	CNH C104 页
	T_{out} [N·m]	940	940	940	940	940	930	883	820	CNF C124 页
	T_{out} [kgf·m]	95.8	95.8	95.8	95.8	95.8	94.8	90.0	83.6	CNV C147 页
	Pro [N]	14700	12600	11700	10900	10500	9840	9140	8590	
	Pro [kgf]	1500	1280	1190	1110	1070	1000	932	876	
6140	P_1 [kW]	-	3.73	4.63	5.59	6.3	7.49	8.66	8.66	CHH C104 页
	T_{out} [N·m]	1230	1230	1230	1230	1230	1230	1140	943	CHF C124 页
	T_{out} [kgf·m]	125.0	125	125	125	125	125	116	96	CVV C148 页
	Pro [N]	16000	16000	16000	16000	15500	14700	13700	13000	
	Pro [kgf]	1630	1630	1630	1630	1580	1500	1400	1330	
6145	P_1 [kW]	-	4.07	5.06	6.11	6.88	8.02	9.49	11	CHH C104 页
	T_{out} [N·m]	1340	1340	1340	1340	1340	1310	1250	1190	CHF C124 页
	T_{out} [kgf·m]	137.0	137	137	137	137	134	127	121	CVV C148 页
	Pro [N]	16000	16000	16000	16000	15400	14600	13700	12900	
	Pro [kgf]	1630	1630	1630	1630	1570	1490	1400	1310	
6160	P_1 [kW]	-	5.34	6.63	8.01	9.03	10.7	12.9	12.9	CHH C104 页
	T_{out} [N·m]	1760	1760	1760	1760	1760	1760	1700	1400	CHF C124 页
	T_{out} [kgf·m]	179	179	179	179	179	179	173	143	CVV C148 页
	Pro [N]	22100	21700	20100	18800	18100	17000	15800	14900	
	Pro [kgf]	2250	2210	2050	1920	1850	1730	1610	1520	
6165	P_1 [kW]	-	6.39	7.94	9.59	10.8	12.8	16	16.1	CHH C104 页
	T_{out} [N·m]	2100	2100	2100	2100	2100	2100	2100	1750	CHF C124 页
	T_{out} [kgf·m]	214	214	214	214	214	214	214	178	CVV C148 页
	Pro [N]	22100	21500	19900	18600	17800	16800	15500	14700	
	Pro [kgf]	2250	2190	2030	1900	1810	1710	1580	1500	
6170	P_1 [kW]	-	7.7	9.56	11.6	13	15.5	18.6	19.5	CHH C105 页
	T_{out} [N·m]	2530	2530	2530	2530	2530	2530	2440	2120	CHF C125 页
	T_{out} [kgf·m]	258	258	258	258	258	258	249	216	CVV C149 页
	Pro [N]	29500	24400	22600	21200	20300	19100	17700	16700	
	Pro [kgf]	3010	2490	2300	2160	2070	1950	1800	1700	
6175	P_1 [kW]	-	9.59	11.9	14.4	16.2	19.3	23.6	24.1	CHH C105 页
	T_{out} [N·m]	3150	3150	3150	3150	3150	3150	3100	2620	CHF C125 页
	T_{out} [kgf·m]	321	321	321	321	321	321	316	267	CVV C149 页
	Pro [N]	29500	24100	22300	20800	20000	18700	17300	16400	
	Pro [kgf]	3010	2460	2270	2120	2040	1910	1760	1670	
6180	P_1 [kW]	-	12.3	15.3	18.5	20.8	24.8	30	30	CHH C105 页
	T_{out} [N·m]	4050	4050	4050	4050	4050	4050	3940	3270	CHF C125 页
	T_{out} [kgf·m]	413	413	413	413	413	413	402	333	CVV C149 页
	Pro [N]	41700	32600	30200	28200	27100	25500	23600	22400	
	Pro [kgf]	4250	3320	3080	2870	2760	2600	2410	2280	
6185	P_1 [kW]	-	15.2	18.9	22.8	25.7	30.6	38.1	39	CHH C105 页
	T_{out} [N·m]	5000	5000	5000	5000	5000	5000	5000	4250	CHF C125 页
	T_{out} [kgf·m]	510	510	510	510	510	510	510	433	CVV C149 页
	Pro [N]	41700	32200	29800	27900	26700	25100	23200	22000	
	Pro [kgf]	4250	3280	3040	2840	2720	2560	2360	2240	
机座号	n_1 [r/min]	50	580	720	870	980	1165	1450	1750	尺寸图 记载页
	n_2 [r/min]	2.38	27.6	34.3	41.4	46.7	55.5	69.0	83.3	

注) 1. 低速轴容许径向负载为负载点在低速轴中央的值。负载点在低速轴中央以外时, 以及关于容许轴向负载, 请参见技术资料 F10 ~ F12 页。

2. 高速轴的径向负载请参见 F13、F14 页。

A
通用B
齿轮电机C
减速机D
应用产品E
技术资料F
可选项关于
选型

选型表

尺寸图

6000SK
减速比
2.5~101级型
减速比
6~1192级型
减速比
104~7569

选型表

机座号：6190 ~ 6265

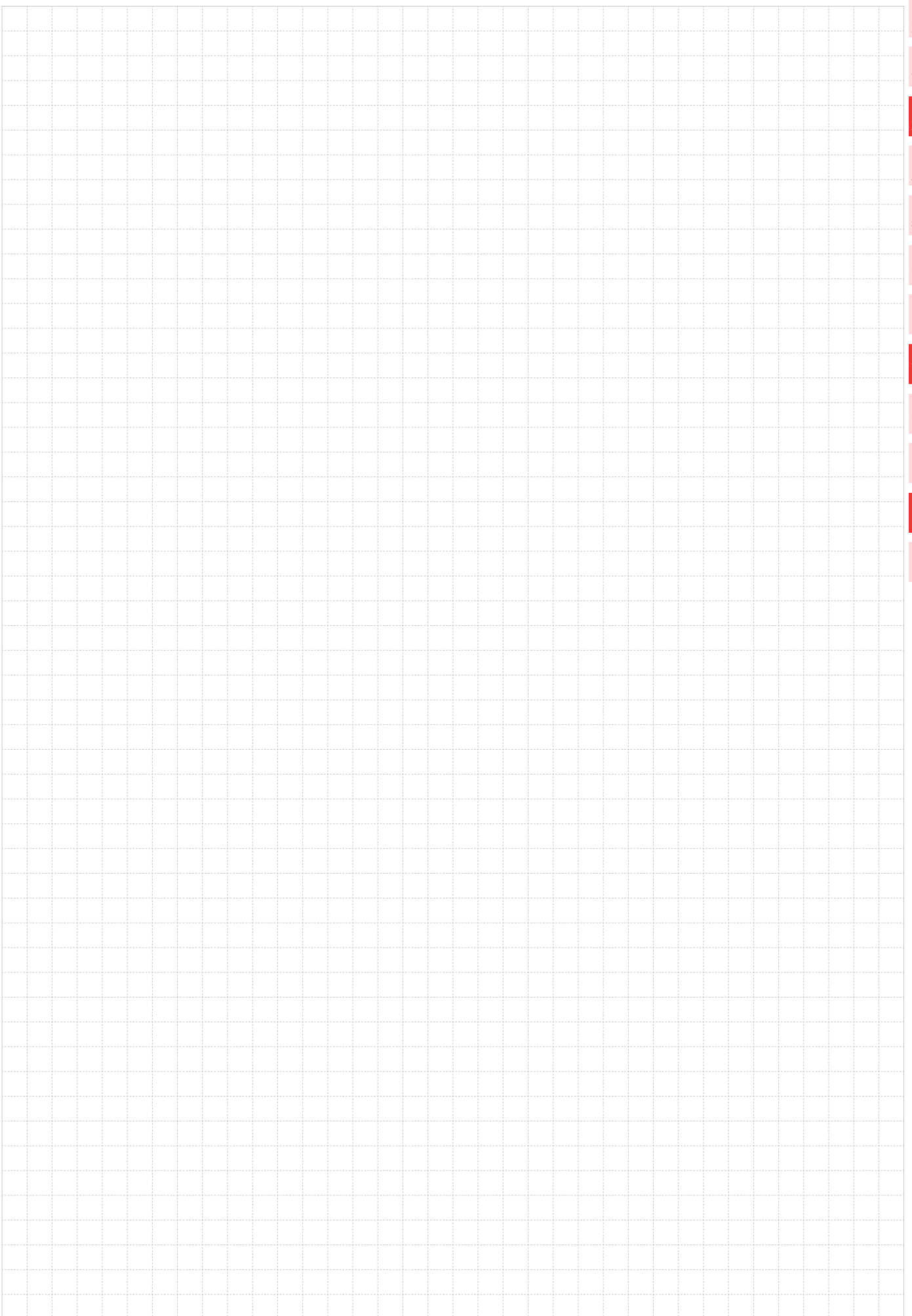
减速比
21n₁: 输入转速 [r/min]
n₂: 输出转速 [r/min]
P₁: 容许输入功率 [kW]T_{out}: 容许输出转矩 [N·m & kgf·m]
Pro: 低速轴容许径向负载 [N & kgf]

A 通用	机座号：6190 ~ 6265										
	减速比 21										
B 齿轮电机	n ₁ : 输入转速 [r/min] T _{out} : 容许输出转矩 [N·m & kgf·m] n ₂ : 输出转速 [r/min] Pro: 低速轴容许径向负载 [N & kgf] P ₁ : 容许输入功率 [kW]										
	减速比 21										
C 减速机	机座号	n ₁ [r/min]	50	580	720	870	980	1165	1450	1750	尺寸图 记载页
		n ₂ [r/min]	2.38	27.6	34.3	41.4	46.7	55.5	69.0	83.3	
D 应用产品	6190	P ₁ [kW]	-	19.4	24.1	29.1	32.8	39	41	41	CHH C106 页
		T _{out} [N·m]	6380	6380	6380	6380	6380	6380	5390	4460	CHF C126 页
		T _{out} [kgf·m]	650	650	650	650	650	650	549	455	CVV C150 页
		Pro [N]	59000	45100	41800	39200	37600	35400	33000	31200	
		Pro [kgf]	6010	4600	4260	4000	3830	3610	3360	3180	
E 技术资料	6195	P ₁ [kW]	-	24.2	30.1	36.3	40.9	48.1	48.1	48.1	CHH C106 页
		T _{out} [N·m]	7960	7960	7960	7960	7960	7870	6320	5240	CHF C126 页
		T _{out} [kgf·m]	811	811	811	811	811	802	644	534	CVV C150 页
		Pro [N]	59000	44600	41400	38700	37100	34900	32700	31000	
		Pro [kgf]	6010	4550	4220	3940	3780	3560	3330	3160	
F 可选项	6205	P ₁ [kW]	-	28.2	35	42.4	47.7	54.7	59.2	59.2	CHH C106 页
		T _{out} [N·m]	9270	9270	9270	9270	9270	8950	7780	6450	CHF C126 页
		T _{out} [kgf·m]	945	945	945	945	945	912	793	657	CVV C150 页
		Pro [N]	84100	81600	76300	72000	69400	65800	61800	58600	
		Pro [kgf]	8570	8320	7780	7340	7070	6710	6300	5970	
关于 选型	6215	P ₁ [kW]	-	38.1	47.2	57.1	64.3	75.3	75.3	75.3	CHH C106 页
		T _{out} [N·m]	12500	12500	12500	12500	12500	12300	9900	8200	CHF C126 页
		T _{out} [kgf·m]	1270	1270	1270	1270	1270	1250	1010	836	CVV C151 页
		Pro [N]	104000	82500	77200	72700	70100	66400	62600	59500	
		Pro [kgf]	10600	8410	7870	7410	7150	6770	6380	6070	
选型表	6225	P ₁ [kW]	-	45.1	55.9	67.6	76.1	90.5	94.2	94.2	CHH C106 页
		T _{out} [N·m]	14800	14800	14800	14800	14800	14800	12400	10300	CHF C126 页
		T _{out} [kgf·m]	1510	1510	1510	1510	1510	1510	1260	1050	CVV C151 页
		Pro [N]	145000	86900	81200	76500	73700	69800	65700	62500	
		Pro [kgf]	14800	8860	8280	7800	7510	7120	6700	6370	
尺寸图	6235	P ₁ [kW]	-	57.5	71.4	86.3	97.2	97.5	-	-	CHH C107 页
		T _{out} [N·m]	18900	18900	18900	18900	18900	15900	-	-	CHF C127 页
		T _{out} [kgf·m]	1930	1930	1930	1930	1930	1620	-	-	CVV C152 页
		Pro [N]	179000	108000	101000	95400	91900	87700	-	-	
		Pro [kgf]	18200	11000	10300	9720	9370	8940	-	-	
6000SK 减速比 2.5~10	6245	P ₁ [kW]	-	78.5	97.5	118	120	120	-	-	CHH C107 页
		T _{out} [N·m]	25800	25800	25800	25800	23300	19600	-	-	CHF C127 页
		T _{out} [kgf·m]	2630	2630	2630	2630	2380	2000	-	-	CVV C152 页
		Pro [N]	208000	119000	112000	105000	102000	97100	-	-	
		Pro [kgf]	21200	12100	11400	10700	10400	9900	-	-	
1级型 减速比 6~119	6255	P ₁ [kW]	-	94.4	117	142	151	151	-	-	CHH C108 页
		T _{out} [N·m]	31000	31000	31000	31000	29300	24600	-	-	CHF C128 页
		T _{out} [kgf·m]	3160	3160	3160	3160	2990	2510	-	-	CVV C153 页
		Pro [N]	258000	146000	136000	128000	124000	118000	-	-	
		Pro [kgf]	26300	14900	13900	13000	12600	12000	-	-	
2级型 减速比 104~7569	6265	P ₁ [kW]	-	140	172	172	172	172	-	-	CHH C108 页
		T _{out} [N·m]	46000	46000	45400	37600	33400	28100	-	-	CHF C128 页
		T _{out} [kgf·m]	4690	4690	4630	3830	3400	2860	-	-	CVV C153 页
		Pro [N]	276000	177000	166000	158000	152000	145000	-	-	
		Pro [kgf]	28100	18000	16900	16100	15500	14800	-	-	
A 通用	机座号	n ₁ [r/min]	50	580	720	870	980	1165	1450	1750	尺寸图 记载页
		n ₂ [r/min]	2.38	27.6	34.3	41.4	46.7	55.5	69.0	83.3	

注) 1. 低速轴容许径向负载为负载点在低速轴中央的值。负载点在低速轴中央以外时，以及关于容许轴向负载，请参见技术资料 F10 ~ F12 页。

2. 高速轴的径向负载请参见 F13、F14 页。

M E M O



A
通用

B
齿轮电机

C
减速机

D
应用产品

E
技术资料

F
可选项

关于
选型

选型表

尺寸图

6000SK
减速比
2.5~10

1级型
减速比
6~119

2级型
减速比
104~7569

选型表

机座号：6060 ~ 6115

A
通用B
齿轮电机减速比
25n₁: 输入转速 [r/min]
n₂: 输出转速 [r/min]
P₁: 容许输入功率 [kW]T_{out}: 容许输出转矩 [N·m & kgf·m]
Pro: 低速轴容许径向负载 [N & kgf]C
减速机D
应用产品E
技术资料F
可选项关于
选型

选型表

尺寸图

6000SK
减速比
2.5~101级型
减速比
6~1192级型
减速比
104~7569

机座号	n ₁ [r/min]	50	580	720	870	980	1165	1450	1750	尺寸图 记载页
	n ₂ [r/min]	2.00	23.2	28.8	34.8	39.2	46.6	58.0	70.0	
	P ₁ [kW]	-	0.061	0.076	0.092	0.104	0.11	0.11	0.11	CNH C102 页
	T _{out} [N·m]	24.0	24.0	24.0	24.0	24.0	21.4	17.2	14.3	CNF C122 页
	T _{out} [kgf·m]	2.45	2.45	2.45	2.45	2.45	2.18	1.75	1.46	CNV C145 页
	Pro [N]	1180	1180	1180	1180	1180	1180	1180	1180	
	Pro [kgf]	120.0	120	120	120	120	120	120	120	
6060	P ₁ [kW]	-	0.077	0.095	0.115	0.13	0.154	0.166	0.166	CNH C102 页
	T _{out} [N·m]	30.0	30.0	30.0	30.0	30.0	30.0	25.9	21.5	CNF C122 页
	T _{out} [kgf·m]	3.06	3.06	3.06	3.06	3.06	3.06	2.64	2.19	CNV C145 页
	Pro [N]	1180	1180	1180	1180	1180	1180	1180	1180	
	Pro [kgf]	120.0	120.0	120	120	120	120	120	120	
6065	P ₁ [kW]	-	0.115	0.143	0.173	0.194	0.23	0.23	0.23	CNH C102 页
	T _{out} [N·m]	45.0	45.0	45.0	45.0	45.0	44.7	35.9	29.8	CNF C122 页
	T _{out} [kgf·m]	4.59	4.59	4.59	4.59	4.59	4.56	3.66	3.04	CNV C145 页
	Pro [N]	1770	1770	1770	1770	1770	1770	1770	1770	
	Pro [kgf]	180	180	180	180	180	180	180	180	
6070	P ₁ [kW]	-	0.153	0.19	0.224	0.245	0.28	0.294	0.294	CNH C102 页
	T _{out} [N·m]	60.0	60.0	60.0	58.4	56.8	54.6	46.0	38.1	CNF C122 页
	T _{out} [kgf·m]	6.12	6.12	6.12	5.95	5.79	5.57	4.69	3.88	CNV C145 页
	Pro [N]	1770	1770	1770	1770	1770	1770	1770	1770	
	Pro [kgf]	180	180	180	180	180	180	180	180	
6075	P ₁ [kW]	-	0.205	0.254	0.307	0.34	0.34	0.34	0.34	CNH C102 页
	T _{out} [N·m]	80.0	80.0	80.0	80.0	78.7	66.2	53.2	44.1	CNF C122 页
	T _{out} [kgf·m]	8.15	8.15	8.15	8.15	8.02	6.75	5.42	4.50	CNV C145 页
	Pro [N]	2560	2560	2560	2560	2560	2560	2560	2530	
	Pro [kgf]	261	261	261	261	261	261	261	258	
6080	P ₁ [kW]	-	0.256	0.317	0.384	0.432	0.475	0.475	0.475	CNH C102 页
	T _{out} [N·m]	100.0	100.0	100	100	100.0	92	74.3	62	CNF C122 页
	T _{out} [kgf·m]	10.20	10.2	10.2	10.2	10.2	9.4	7.57	6.3	CNV C145 页
	Pro [N]	2360	2360	2360	2360	2360	2450	2560	2500	
	Pro [kgf]	241	241	241	241	241	250	261	255	
6085	P ₁ [kW]	-	0.384	0.476	0.575	0.648	0.671	0.671	0.671	CNH C103 页
	T _{out} [N·m]	150	150	150	150	150	131	105	87	CNF C123 页
	T _{out} [kgf·m]	15.3	15.3	15.3	15.3	15.3	13.4	10.7	8.9	CNV C146 页
	Pro [N]	3280	3280	3280	3280	3280	3320	3340	3340	
	Pro [kgf]	334	334	334	334	334	338	340	340	
6090	P ₁ [kW]	-	0.499	0.588	0.68	0.745	0.85	0.866	0.866	CNH C103 页
	T _{out} [N·m]	200	195	185	177	172	166	136	112	CNF C123 页
	T _{out} [kgf·m]	20.4	19.9	18.9	18.0	17.5	16.9	13.9	11.4	CNV C146 页
	Pro [N]	3180	3190	3210	3230	3240	3250	3310	3340	
	Pro [kgf]	324	325	327	329	330	331	337	340	
6095	P ₁ [kW]	-	0.639	0.794	0.959	1.08	1.27	1.27	1.27	CNH C103 页
	T _{out} [N·m]	250	250	250	250	250	247	199	165	CNF C123 页
	T _{out} [kgf·m]	25.5	25.5	25.5	25.5	25.5	25.2	20.3	16.8	CNV C146 页
	Pro [N]	5400	5400	5400	5400	5400	5400	5400	5400	
	Pro [kgf]	550	550	550	550	550	550	550	550	
6100	P ₁ [kW]	-	0.767	0.952	1.15	1.3	1.54	1.67	1.67	CNH C103 页
	T _{out} [N·m]	300	300	300	300	300	300	262	217	CNF C123 页
	T _{out} [kgf·m]	30.6	30.6	30.6	30.6	30.6	30.6	26.7	22.1	CNV C146 页
	Pro [N]	5400	5400	5400	5400	5400	5400	5400	5380	
	Pro [kgf]	550	550	550	550	550	550	550	548	
6105	P ₁ [kW]	-	0.921	1.14	1.38	1.56	1.85	1.91	1.91	CNH C103 页
	T _{out} [N·m]	360	360	360	360	360	360	299	248	CNF C123 页
	T _{out} [kgf·m]	36.7	36.7	36.7	36.7	36.7	36.7	30.5	25.3	CNV C146 页
	Pro [N]	7340	7340	7340	7340	7340	7340	7060	6660	
	Pro [kgf]	748	748	748	748	748	748	720	679	
6110	P ₁ [kW]	-	1.07	1.33	1.61	1.81	2.16	2.22	2.22	CNH C103 页
	T _{out} [N·m]	420	420	420	420	420	420	348	288	CNF C123 页
	T _{out} [kgf·m]	42.8	42.8	42.8	42.8	42.8	42.8	35.5	29.4	CNV C146 页
	Pro [N]	7150	7150	7150	7150	7150	7150	7010	6620	
	Pro [kgf]	729	729	729	729	729	729	715	675	
6115	P ₁ [kW]	-	1.07	1.33	1.61	1.81	2.16	2.22	2.22	CNH C103 页
	T _{out} [N·m]	420	420	420	420	420	420	348	288	CNF C123 页
	T _{out} [kgf·m]	42.8	42.8	42.8	42.8	42.8	42.8	35.5	29.4	CNV C146 页
	Pro [N]	7150	7150	7150	7150	7150	7150	7010	6620	
	Pro [kgf]	729	729	729	729	729	729	715	675	
机座号	n ₁ [r/min]	50	580	720	870	980	1165	1450	1750	尺寸图 记载页
	n ₂ [r/min]	2.00	23.2	28.8	34.8	39.2	46.6	58.0	70.0	

注) 1. 低速轴容许径向负载为负载点在低速轴中央的值。负载点在低速轴中央以外时, 以及关于容许轴向负载, 请参见技术资料 F10 ~ F12 页。

2. 高速轴的径向负载请参见 F13、F14 页。

选型表

机座号：6120 ~ 6185

n_1 : 输入转速 [r/min]	T_{out} : 容许输出转矩 [N·m & kgf·m]
n_2 : 输出转速 [r/min]	Pro: 低速轴容许径向负载 [N & kgf]
P_1 : 容许输入功率 [kW]	

减速比
25

机座号	n_1 [r/min]	50	580	720	870	980	1165	1450	1750	尺寸图
	n_2 [r/min]	2.00	23.2	28.8	34.8	39.2	46.6	58.0	70.0	记载页
6120	P_1 [kW]	-	1.34	1.67	2.01	2.27	2.7	3.09	3.09	CNH C104 页
	T_{out} [N·m]	525	525	525	525	525	525	483	400	CNF C124 页
	T_{out} [kgf·m]	53.5	53.5	53.5	53.5	53.5	53.5	49.2	40.8	CNV C147 页
	Pro [N]	9810	9810	9810	9810	9640	9070	8440	7970	
	Pro [kgf]	1000	1000	1000	1000	983	925	860	812	
6125	P_1 [kW]	-	1.61	2	2.42	2.72	3.24	3.96	3.96	CNH C104 页
	T_{out} [N·m]	630	630	630	630	630	630	619	513	CNF C124 页
	T_{out} [kgf·m]	64.2	64.2	64.2	64.2	64.2	64.2	63.1	52.3	CNV C147 页
	Pro [N]	9810	9810	9810	9810	9540	8980	8310	7870	
	Pro [kgf]	1000	1000	1000	1000	972	915	847	802	
6130	P_1 [kW]	-	1.99	2.48	2.99	3.37	4.01	4.99	5.16	CNH C104 页
	T_{out} [N·m]	780	780	780	780	780	780	780	669	CNF C124 页
	T_{out} [kgf·m]	79.5	79.5	79.5	79.5	79.5	79.5	79.5	68.2	CNV C147 页
	Pro [N]	14700	13300	12300	11500	11100	10400	9640	9100	
	Pro [kgf]	1500	1360	1250	1170	1130	1060	983	928	
6135	P_1 [kW]	-	2.3	2.86	3.45	3.89	4.62	5.75	5.95	CNH C104 页
	T_{out} [N·m]	900	900	900	900	900	900	900	771	CNF C124 页
	T_{out} [kgf·m]	91.7	91.7	91.7	91.7	91.7	91.7	91.7	78.6	CNV C147 页
	Pro [N]	14700	13200	12200	11500	11000	10300	9550	9030	
	Pro [kgf]	1500	1350	1240	1170	1120	1050	973	920	
6140	P_1 [kW]	-	3.13	3.89	4.7	5.29	6.29	6.89	6.89	CHH C104 页
	T_{out} [N·m]	1230	1230	1230	1230	1230	1230	1080	893	CHF C124 页
	T_{out} [kgf·m]	125.0	125	125	125	125	125	110	91	CVV C148 页
	Pro [N]	16000	16000	16000	16000	16000	15400	14500	13700	
	Pro [kgf]	1630	1630	1630	1630	1630	1570	1480	1400	
6145	P_1 [kW]	-	3.5	4.35	5.26	5.92	7.04	7.91	7.91	CHH C104 页
	T_{out} [N·m]	1370	1370	1370	1370	1370	1370	1240	1030	CHF C124 页
	T_{out} [kgf·m]	140.0	140	140	140	140	140	126	105	CVV C148 页
	Pro [N]	16000	16000	16000	16000	16000	15400	14400	13700	
	Pro [kgf]	1630	1630	1630	1630	1630	1570	1470	1400	
6160	P_1 [kW]	-	4.49	5.57	6.73	7.58	9.01	9.86	9.86	CHH C104 页
	T_{out} [N·m]	1760	1760	1760	1760	1760	1760	1540	1280	CHF C124 页
	T_{out} [kgf·m]	179	179	179	179	179	179	157	130	CVV C148 页
	Pro [N]	22100	22100	21200	19800	19000	17900	16700	15800	
	Pro [kgf]	2250	2250	2160	2020	1940	1820	1700	1610	
6165	P_1 [kW]	-	5.37	6.67	8.06	9.07	10.8	13.4	15.1	CHH C104 页
	T_{out} [N·m]	2100	2100	2100	2100	2100	2100	2100	1950	CHF C124 页
	T_{out} [kgf·m]	214	214	214	214	214	214	214	199	CVV C148 页
	Pro [N]	22100	22100	21000	19600	18800	17700	16300	15300	
	Pro [kgf]	2250	2250	2140	2000	1920	1800	1660	1560	
6170	P_1 [kW]	-	6.47	8.03	9.7	10.9	13	15.6	15.8	CHH C105 页
	T_{out} [N·m]	2530	2530	2530	2530	2530	2530	2440	2050	CHF C125 页
	T_{out} [kgf·m]	258	258	258	258	258	258	249	209	CVV C149 页
	Pro [N]	29500	25400	23600	22100	21200	19900	18500	17500	
	Pro [kgf]	3010	2590	2410	2250	2160	2030	1890	1780	
6175	P_1 [kW]	-	8.06	10	12.1	13.6	16.2	19.5	19.5	CHH C105 页
	T_{out} [N·m]	3150	3150	3150	3150	3150	3150	3050	2530	CHF C125 页
	T_{out} [kgf·m]	321	321	321	321	321	321	311	258	CVV C149 页
	Pro [N]	29500	25100	23300	21800	20800	19600	18100	17200	
	Pro [kgf]	3010	2560	2380	2220	2120	2000	1850	1750	
6180	P_1 [kW]	-	10.4	12.9	15.5	17.5	20.8	24.1	24.1	CHH C105 页
	T_{out} [N·m]	4050	4050	4050	4050	4050	4050	3760	3120	CHF C125 页
	T_{out} [kgf·m]	413	413	413	413	413	413	383	318	CVV C149 页
	Pro [N]	41700	34000	31500	29500	28300	26600	24700	23400	
	Pro [kgf]	4250	3470	3210	3010	2880	2710	2520	2390	
6185	P_1 [kW]	-	12.8	15.9	19.2	21.6	25.7	30.1	30.1	CHH C105 页
	T_{out} [N·m]	5000	5000	5000	5000	5000	5000	4710	3910	CHF C125 页
	T_{out} [kgf·m]	510	510	510	510	510	510	480	399	CVV C149 页
	Pro [N]	41700	33600	31200	29100	27900	26200	24400	23100	
	Pro [kgf]	4250	3430	3180	2970	2840	2670	2490	2350	
机座号	n_1 [r/min]	50	580	720	870	980	1165	1450	1750	尺寸图
	n_2 [r/min]	2.00	23.2	28.8	34.8	39.2	46.6	58.0	70.0	记载页

注) 1. 低速轴容许径向负载为负载点在低速轴中央的值。负载点在低速轴中央以外时, 以及关于容许轴向负载, 请参见技术资料 F10 ~ F12 页。

2. 高速轴的径向负载请参见 F13、F14 页。

A
通用B
齿轮电机C
减速机D
应用产品E
技术资料F
可选项关于
选型

选型表

尺寸图

6000SK
减速比
2.5~101级型
减速比
6~1192级型
减速比
104~7569

选型表

A 通用 机座号：6190 ~ 6195

B 齿轮电机

减速比
25n₁: 输入转速 [r/min]
n₂: 输出转速 [r/min]
P₁: 容许输入功率 [kW]T_{out}: 容许输出转矩 [N·m & kgf·m]
Pro: 低速轴容许径向负载 [N & kgf]

C 减速机

D 应用产品

E 技术资料

F 可选项

关于
选型

选型表

尺寸图

6000SK
减速比
2.5~101级型
减速比
6~1192级型
减速比
104~7569

机座号	n ₁ [r/min]	50	580	720	870	980	1165	1450	1750	尺寸图 记载页
	n ₂ [r/min]	2.00	23.2	28.8	34.8	39.2	46.6	58.0	70.0	
6190	P ₁ [kW]	-	16.3	20.3	24.5	27.6	32.8	35.2	35.2	CHH C106 页 CHF C126 页 CVV C150 页
	T _{out} [N·m]	6380	6380	6380	6380	6380	6380	5500	4560	
	T _{out} [kgf·m]	650	650	650	650	650	650	561	465	
	Pro [N]	59000	47400	44000	41200	39500	37200	34700	32800	
6195	Pro [kgf]	6010	4830	4490	4200	4030	3790	3540	3340	CHH C106 页 CHF C126 页 CVV C150 页
	P ₁ [kW]	-	20.4	25.3	30.5	34.4	40.5	40.5	40.5	
	T _{out} [N·m]	7960	7960	7960	7960	7960	7880	6330	5240	
	T _{out} [kgf·m]	811	811	811	811	811	803	645	534	
机座号	Pro [N]	59000	46900	43500	40700	39000	36700	34400	32600	CVV C150 页
	Pro [kgf]	6010	4780	4430	4150	3980	3740	3510	3320	
机座号	n ₁ [r/min]	50	580	720	870	980	1165	1450	1750	尺寸图 记载页
	n ₂ [r/min]	2.00	23.2	28.8	34.8	39.2	46.6	58.0	70.0	

注) 1. 低速轴容许径向负载为负载点在低速轴中央的值。负载点在低速轴中央以外时, 以及关于容许轴向负载, 请参见技术资料 F10 ~ F12 页。
2. 高速轴的径向负载请参见 F13、F14 页。

M E M O

A
通用

B
齿轮电机

C
减速机

D
应用产品

E
技术资料

F
可选项

关于
选型

选型表

尺寸图

6000SK
减速比
2.5~10

1级型
减速比
6~119

2级型
减速比
104~7569

选型表

机座号：6060 ~ 6115

A
通用B
齿轮电机减速比
29 n_1 : 输入转速 [r/min] T_{out} : 容许输出转矩 [N·m & kgf·m] n_2 : 输出转速 [r/min]

Pro: 低速轴容许径向负载 [N & kgf]

 P_1 : 容许输入功率 [kW]C
减速机D
应用产品E
技术资料F
可选项关于
选型

选型表

尺寸图

6000SK
减速比
2.5~101级型
减速比
6~1192级型
减速比
104~7569

机座号	n_1 [r/min]	50	580	720	870	980	1165	1450	1750	尺寸图 记载页
	n_2 [r/min]	1.72	20.0	24.8	30.0	33.8	40.2	50.0	60.3	
6060	P_1 [kW]	-	0.053	0.066	0.079	0.089	0.106	0.11	0.11	CNH C102 页
	T_{out} [N·m]	24.0	24.0	24.0	24.0	24.0	24.0	20.0	16.5	CNF C122 页
	T_{out} [kgf·m]	2.45	2.45	2.45	2.45	2.45	2.45	2.04	1.68	CNV C145 页
	Pro [N]	1180	1180	1180	1180	1180	1180	1180	1180	
	Pro [kgf]	120.0	120	120	120	120	120	120	120	
6065	P_1 [kW]	-	0.066	0.082	0.099	0.112	0.133	0.165	0.166	CNH C102 页
	T_{out} [N·m]	30.0	30.0	30.0	30.0	30.0	30.0	30.0	24.9	CNF C122 页
	T_{out} [kgf·m]	3.06	3.06	3.06	3.06	3.06	3.06	3.06	2.54	CNV C145 页
	Pro [N]	1180	1180	1180	1180	1180	1180	1180	1180	
	Pro [kgf]	120.0	120.0	120	120	120	120	120	120	
6070	P_1 [kW]	-	0.099	0.123	0.149	0.168	0.199	0.226	0.226	CNH C102 页
	T_{out} [N·m]	45.0	45.0	45.0	45.0	45.0	45.0	41.0	34.0	CNF C122 页
	T_{out} [kgf·m]	4.59	4.59	4.59	4.59	4.59	4.59	4.18	3.47	CNV C145 页
	Pro [N]	1770	1770	1770	1770	1770	1770	1770	1770	
	Pro [kgf]	180	180	180	180	180	180	180	180	
6075	P_1 [kW]	-	0.132	0.164	0.198	0.223	0.264	0.286	0.286	CNH C102 页
	T_{out} [N·m]	60.0	60.0	60.0	60.0	60.0	59.6	52.0	43.0	CNF C122 页
	T_{out} [kgf·m]	6.12	6.12	6.12	6.12	6.12	6.08	5.30	4.38	CNV C145 页
	Pro [N]	1770	1770	1770	1770	1770	1770	1770	1770	
	Pro [kgf]	180	180	180	180	180	180	180	180	
6080	P_1 [kW]	-	0.176	0.219	0.265	0.298	0.34	0.34	0.34	CNH C102 页
	T_{out} [N·m]	80.0	80.0	80.0	80.0	80.0	76.8	61.7	51.1	CNF C122 页
	T_{out} [kgf·m]	8.15	8.15	8.15	8.15	8.15	7.83	6.29	5.21	CNV C145 页
	Pro [N]	2500	2500	2500	2500	2500	2530	2560	2560	
	Pro [kgf]	255	255	255	255	255	258	261	261	
6085	P_1 [kW]	-	0.22	0.274	0.331	0.372	0.443	0.467	0.467	CNH C102 页
	T_{out} [N·m]	100.0	100.0	100	100	100.0	100	84.8	70	CNF C122 页
	T_{out} [kgf·m]	10.20	10.2	10.2	10.2	10.2	10.2	8.64	7.2	CNV C145 页
	Pro [N]	2300	2300	2300	2300	2300	2300	2460	2550	
	Pro [kgf]	234	234	234	234	234	234	251	260	
6090	P_1 [kW]	-	0.331	0.41	0.496	0.559	0.625	0.625	0.625	CNH C103 页
	T_{out} [N·m]	150	150	150	150	150	141	113	94	CNF C123 页
	T_{out} [kgf·m]	15.3	15.3	15.3	15.3	15.3	14.4	11.5	9.6	CNV C146 页
	Pro [N]	3290	3290	3290	3290	3290	3310	3340	3340	
	Pro [kgf]	335	335	335	335	335	337	340	340	
6095	P_1 [kW]	-	0.441	0.547	0.637	0.698	0.784	0.784	0.784	CNH C103 页
	T_{out} [N·m]	200	200	200	193	187	177	142	118	CNF C123 页
	T_{out} [kgf·m]	20.4	20.4	20.4	19.7	19.1	18.0	14.5	12.0	CNV C146 页
	Pro [N]	3200	3200	3200	3210	3220	3240	3310	3340	
	Pro [kgf]	326	326	326	327	328	330	337	340	
6100	P_1 [kW]	-	0.551	0.684	0.827	0.931	1.11	1.21	1.21	CNH C103 页
	T_{out} [N·m]	250	250	250	250	250	250	220	182	CNF C123 页
	T_{out} [kgf·m]	25.5	25.5	25.5	25.5	25.5	25.5	22.4	18.6	CNV C146 页
	Pro [N]	5400	5400	5400	5400	5400	5400	5400	5400	
	Pro [kgf]	550	550	550	550	550	550	550	550	
6105	P_1 [kW]	-	0.661	0.821	0.992	1.12	1.33	1.59	1.59	CNH C103 页
	T_{out} [N·m]	300	300	300	300	300	300	288	239	CNF C123 页
	T_{out} [kgf·m]	30.6	30.6	30.6	30.6	30.6	30.6	29.4	24.4	CNV C146 页
	Pro [N]	5400	5400	5400	5400	5400	5400	5400	5380	
	Pro [kgf]	550	550	550	550	550	550	550	548	
6110	P_1 [kW]	-	0.794	0.985	1.19	1.34	1.59	1.9	1.9	CNH C103 页
	T_{out} [N·m]	360	360	360	360	360	360	346	286	CNF C123 页
	T_{out} [kgf·m]	36.7	36.7	36.7	36.7	36.7	36.7	35.3	29.2	CNV C146 页
	Pro [N]	7200	7200	7200	7200	7200	7200	7210	6840	
	Pro [kgf]	734	734	734	734	734	734	735	697	
6115	P_1 [kW]	-	0.926	1.15	1.39	1.56	1.86	2.22	2.22	CNH C103 页
	T_{out} [N·m]	420	420	420	420	420	420	403	334	CNF C123 页
	T_{out} [kgf·m]	42.8	42.8	42.8	42.8	42.8	42.8	41.1	34.0	CNV C146 页
	Pro [N]	7010	7010	7010	7010	7010	7010	7160	6800	
	Pro [kgf]	715	715	715	715	715	715	730	693	
机座号	n_1 [r/min]	50	580	720	870	980	1165	1450	1750	尺寸图 记载页
	n_2 [r/min]	1.72	20.0	24.8	30.0	33.8	40.2	50.0	60.3	

注) 1. 低速轴容许径向负载为负载点在低速轴中央的值。负载点在低速轴中央以外时, 以及关于容许轴向负载, 请参见技术资料 F10 ~ F12 页。

2. 高速轴的径向负载请参见 F13、F14 页。

选型表

机座号：6120 ~ 6185

n_1 : 输入转速 [r/min]	T_{out} : 容许输出转矩 [N·m & kgf·m]
n_2 : 输出转速 [r/min]	Pro: 低速轴容许径向负载 [N & kgf]
P_1 : 容许输入功率 [kW]	

减速比
29

机座号	n_1 [r/min]	50	580	720	870	980	1165	1450	1750	尺寸图 记载页
	n_2 [r/min]	1.72	20.0	24.8	30.0	33.8	40.2	50.0	60.3	
6120	P_1 [kW]	-	1.15	1.42	1.72	1.94	2.3	2.87	2.99	CNH C104 页
	T_{out} [N·m]	520	520	520	520	520	520	520	450	CNF C124 页
	T_{out} [kgf·m]	53.0	53.0	53.0	53.0	53.0	53.0	53.0	45.9	CNV C147 页
	Pro [N]	9810	9810	9810	9810	9810	9470	8780	8280	
	Pro [kgf]	1000	1000	1000	1000	1000	965	895	844	
6125	P_1 [kW]	-	1.39	1.72	2.08	2.35	2.79	3.47	3.77	CNH C104 页
	T_{out} [N·m]	630	630	630	630	630	630	630	566	CNF C124 页
	T_{out} [kgf·m]	64.2	64.2	64.2	64.2	64.2	64.2	64.2	57.7	CNV C147 页
	Pro [N]	9810	9810	9810	9810	9810	9380	8680	8170	
	Pro [kgf]	1000	1000	1000	1000	1000	956	885	833	
6130	P_1 [kW]	-	1.72	2.13	2.58	2.91	3.45	4.3	4.48	CNH C104 页
	T_{out} [N·m]	780	780	780	780	780	780	780	674	CNF C124 页
	T_{out} [kgf·m]	79.5	79.5	79.5	79.5	79.5	79.5	79.5	68.7	CNV C147 页
	Pro [N]	14700	14000	13000	12200	11700	11000	10200	9610	
	Pro [kgf]	1500	1430	1330	1240	1190	1120	1040	980	
6135	P_1 [kW]	-	2.07	2.57	3.11	3.5	4.13	4.88	5.64	CNH C104 页
	T_{out} [N·m]	940	940	940	940	940	933	886	848	CNF C124 页
	T_{out} [kgf·m]	95.8	95.8	95.8	95.8	95.8	95.1	90.3	86.4	CNV C147 页
	Pro [N]	14700	13900	12900	12100	11600	10900	10100	9480	
	Pro [kgf]	1500	1420	1310	1230	1180	1110	1030	966	
6140	P_1 [kW]	-	2.7	3.35	4.05	4.56	5.42	5.95	5.95	CHH C104 页
	T_{out} [N·m]	1230	1230	1230	1230	1230	1230	1080	895	CHF C124 页
	T_{out} [kgf·m]	125.0	125	125	125	125	125	110	91	CVV C148 页
	Pro [N]	16000	16000	16000	16000	16000	15800	14800	14000	
	Pro [kgf]	1630	1630	1630	1630	1630	1610	1510	1430	
6145	P_1 [kW]	-	3.02	3.75	4.53	5.1	6.07	7.53	7.53	CHH C104 页
	T_{out} [N·m]	1370	1370	1370	1370	1370	1370	1370	1130	CHF C124 页
	T_{out} [kgf·m]	140.0	140	140	140	140	140	140	115	CVV C148 页
	Pro [N]	15800	15800	15800	15800	15800	15700	14700	14000	
	Pro [kgf]	1610	1610	1610	1610	1610	1600	1500	1430	
6160	P_1 [kW]	-	3.87	4.8	5.8	6.54	7.77	9.56	10.5	CHH C104 页
	T_{out} [N·m]	1760	1760	1760	1760	1760	1760	1740	1580	CHF C124 页
	T_{out} [kgf·m]	179	179	179	179	179	179	177	161	CVV C148 页
	Pro [N]	22100	22100	22100	20800	19900	18700	17300	16300	
	Pro [kgf]	2250	2250	2250	2120	2030	1910	1760	1660	
6165	P_1 [kW]	-	4.63	5.75	6.94	7.82	9.3	11.4	11.4	CHH C104 页
	T_{out} [N·m]	2100	2100	2100	2100	2100	2100	2070	1720	CHF C124 页
	T_{out} [kgf·m]	214	214	214	214	214	214	211	175	CVV C148 页
	Pro [N]	22100	22100	22000	20500	19700	18500	17100	16200	
	Pro [kgf]	2250	2250	2240	2090	2010	1890	1740	1650	
6170	P_1 [kW]	-	5.58	6.92	8.37	9.42	11.2	13.5	14.3	CHH C105 页
	T_{out} [N·m]	2530	2530	2530	2530	2530	2530	2440	2150	CHF C125 页
	T_{out} [kgf·m]	258	258	258	258	258	258	249	219	CVV C149 页
	Pro [N]	29500	26900	25000	23400	22400	21100	19500	18400	
	Pro [kgf]	3010	2740	2550	2390	2280	2150	1990	1880	
6175	P_1 [kW]	-	6.94	8.62	10.4	11.7	13.9	17.4	18.8	CHH C105 页
	T_{out} [N·m]	3150	3150	3150	3150	3150	3150	3150	2830	CHF C125 页
	T_{out} [kgf·m]	321	321	321	321	321	321	321	288	CVV C149 页
	Pro [N]	29500	26600	24600	23000	22100	20700	19200	18100	
	Pro [kgf]	3010	2710	2510	2340	2250	2110	1960	1850	
6180	P_1 [kW]	-	8.93	11.1	13.4	15.1	17.9	19.5	19.5	CHH C105 页
	T_{out} [N·m]	4050	4050	4050	4050	4050	4050	3540	2930	CHF C125 页
	T_{out} [kgf·m]	413	413	413	413	413	413	361	299	CVV C149 页
	Pro [N]	41700	35700	33100	31000	29700	27900	26100	24600	
	Pro [kgf]	4250	3640	3370	3160	3030	2840	2660	2510	
6185	P_1 [kW]	-	11	13.7	16.5	18.6	22.1	24.1	24.1	CHH C105 页
	T_{out} [N·m]	5000	5000	5000	5000	5000	5000	4360	3620	CHF C125 页
	T_{out} [kgf·m]	510	510	510	510	510	510	444	369	CVV C149 页
	Pro [N]	41700	35300	32700	30600	29300	27600	25800	24400	
	Pro [kgf]	4250	3600	3330	3120	2990	2810	2630	2490	
机座号	n_1 [r/min]	50	580	720	870	980	1165	1450	1750	尺寸图 记载页
	n_2 [r/min]	1.72	20.0	24.8	30.0	33.8	40.2	50.0	60.3	

注) 1. 低速轴容许径向负载为负载点在低速轴中央的值。负载点在低速轴中央以外时, 以及关于容许轴向负载, 请参见技术资料 F10 ~ F12 页。

2. 高速轴的径向负载请参见 F13、F14 页。

A
通用B
齿轮电机C
减速机D
应用产品E
技术资料F
可选项关于
选型

选型表

尺寸图

6000SK
减速比
2.5~101级型
减速比
6~1192级型
减速比
104~7569

选型表

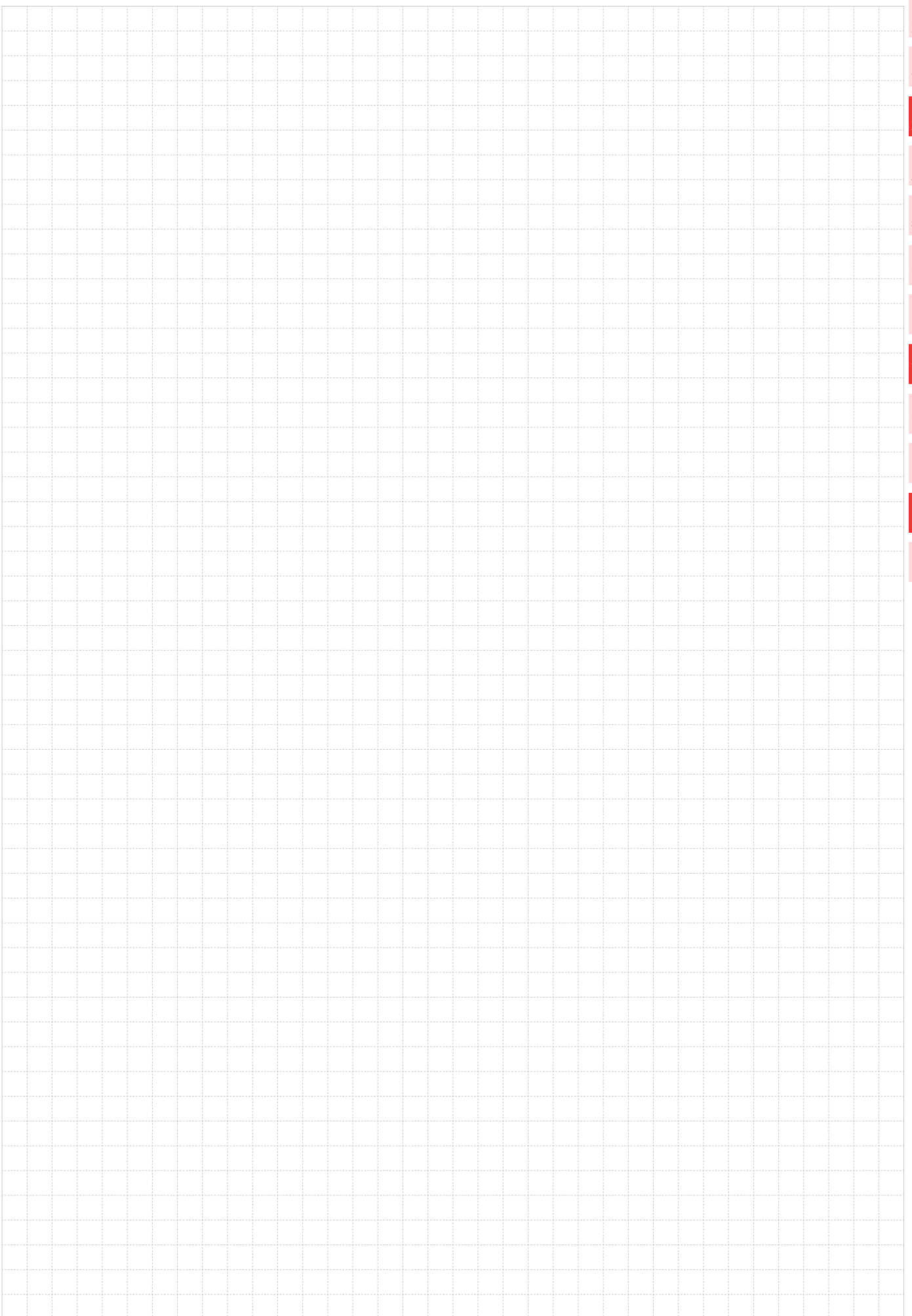
机座号：6190 ~ 6275

减速比
29n₁: 输入转速 [r/min]
n₂: 输出转速 [r/min]
P₁: 容许输入功率 [kW]T_{out}: 容许输出转矩 [N·m & kgf·m]
Pro: 低速轴容许径向负载 [N & kgf]

机座号	n ₁ [r/min]	50	580	720	870	980	1165	1450	1750	尺寸图 记载页
	n ₂ [r/min]	1.72	20.0	24.8	30.0	33.8	40.2	50.0	60.3	
6190	P ₁ [kW]	-	14.1	17.5	21.1	23.8	28.3	30.7	30.7	CHH C106 页
	T _{out} [N·m]	6380	6380	6380	6380	6380	6380	5570	4620	CHF C126 页
	T _{out} [kgf·m]	650	650	650	650	650	650	568	471	CVV C150 页
	Pro [N]	59000	49900	46300	43400	41600	39200	36500	34500	
	Pro [kgf]	6010	5090	4720	4420	4240	4000	3720	3520	
6195	P ₁ [kW]	-	17.5	21.8	26.3	29.6	35.2	37.8	37.8	CHH C106 页
	T _{out} [N·m]	7960	7960	7960	7960	7960	7960	6860	5680	CHF C126 页
	T _{out} [kgf·m]	811	811	811	811	811	811	699	579	CVV C150 页
	Pro [N]	59000	49500	45900	42900	41200	38700	36200	34200	
	Pro [kgf]	6010	5050	4680	4370	4200	3940	3690	3490	
6205	P ₁ [kW]	-	20.3	25.3	30.5	34.4	39.6	45.7	45.7	CHH C106 页
	T _{out} [N·m]	9230	9230	9230	9230	9230	8950	8280	6860	CHF C126 页
	T _{out} [kgf·m]	941	941	941	941	941	912	844	699	CVV C150 页
	Pro [N]	84100	84100	83600	78800	76000	72100	67500	64100	
	Pro [kgf]	8570	8570	8520	8030	7750	7350	6880	6530	
6215	P ₁ [kW]	-	27.9	34.6	41.8	47.1	56	58.5	58.5	CHH C106 页
	T _{out} [N·m]	12700	12700	12700	12700	12700	12700	10600	8790	CHF C126 页
	T _{out} [kgf·m]	1290	1290	1290	1290	1290	1290	1080	896	CVV C151 页
	Pro [N]	104000	90200	84400	79500	76600	72600	68300	64900	
	Pro [kgf]	10600	9190	8600	8100	7810	7400	6960	6620	
6225	P ₁ [kW]	-	33.2	41.2	49.7	56	66.6	75.3	75.3	CHH C106 页
	T _{out} [N·m]	15000	15000	15000	15000	15000	15000	13700	11300	CHF C126 页
	T _{out} [kgf·m]	1530	1530	1530	1530	1530	1530	1400	1150	CVV C151 页
	Pro [N]	145000	95200	89000	83900	80800	76500	71800	68200	
	Pro [kgf]	14800	9700	9070	8550	8240	7800	7320	6950	
6235	P ₁ [kW]	-	41.7	51.7	62.5	70.4	75.3	-	-	CHH C107 页
	T _{out} [N·m]	18900	18900	18900	18900	18900	17000	-	-	CHF C127 页
	T _{out} [kgf·m]	1930	1930	1930	1930	1930	1730	-	-	CVV C152 页
	Pro [N]	179000	119000	111000	105000	101000	96000	-	-	
	Pro [kgf]	18200	12100	11300	10700	10300	9790	-	-	
6245	P ₁ [kW]	-	56.9	70.6	85.3	94.2	94.2	-	-	CHH C107 页
	T _{out} [N·m]	25800	25800	25800	25800	25300	21300	-	-	CHF C127 页
	T _{out} [kgf·m]	2630	2630	2630	2630	2580	2170	-	-	CVV C152 页
	Pro [N]	208000	131000	123000	116000	112000	107000	-	-	
	Pro [kgf]	21200	13400	12500	11800	11400	10900	-	-	
6255	P ₁ [kW]	-	71.6	88.9	107	118	118	-	-	CHH C108 页
	T _{out} [N·m]	32500	32500	32500	32500	31800	26700	-	-	CHF C128 页
	T _{out} [kgf·m]	3310	3310	3310	3310	3240	2720	-	-	CVV C153 页
	Pro [N]	258000	161000	151000	142000	137000	131000	-	-	
	Pro [kgf]	26300	16400	15400	14500	14000	13400	-	-	
6265	P ₁ [kW]	-	101	126	152	159	159	-	-	CHH C108 页
	T _{out} [N·m]	46000	46000	46000	46000	42700	35900	-	-	CHF C128 页
	T _{out} [kgf·m]	4690	4690	4690	4690	4350	3660	-	-	CVV C153 页
	Pro [N]	276000	197000	184000	174000	168000	160000	-	-	
	Pro [kgf]	28100	20100	18800	17700	17100	16300	-	-	
6275	P ₁ [kW]	-	150	159	159	159	159	-	-	CHH C108 页
	T _{out} [N·m]	68200	68200	58100	48100	42700	35900	-	-	CHF C128 页
	T _{out} [kgf·m]	6950	6950	5920	4900	4350	3660	-	-	CVV C154 页
	Pro [N]	248000	228000	214000	203000	196000	186000	-	-	
	Pro [kgf]	25300	23200	21800	20700	20000	19000	-	-	
机座号	n ₁ [r/min]	50	580	720	870	980	1165	1450	1750	尺寸图 记载页
	n ₂ [r/min]	1.72	20.0	24.8	30.0	33.8	40.2	50.0	60.3	

注) 1. 低速轴容许径向负载为负载点在低速轴中央的值。负载点在低速轴中央以外时，以及关于容许轴向负载，请参见技术资料 F10 ~ F12 页。
2. 高速轴的径向负载请参见 F13、F14 页。

M E M O



A
通用

B
齿轮电机

C
减速机

D
应用产品

E
技术资料

F
可选项

关于
选型

选型表

尺寸图

6000SK
减速比
2.5~10

1级型
减速比
6~119

2级型
减速比
104~7569

选型表

机座号：6060 ~ 6115

A
通用B
齿轮电机减速比
35n₁: 输入转速 [r/min]
n₂: 输出转速 [r/min]
P₁: 容许输入功率 [kW]T_{out}: 容许输出转矩 [N·m & kgf·m]
Pro: 低速轴容许径向负载 [N & kgf]C
减速机D
应用产品E
技术资料F
可选项关于
选型

选型表

尺寸图

6000SK
减速比
2.5~101级型
减速比
6~1192级型
减速比
104~7569

机座号	n ₁ [r/min]	50	580	720	870	980	1165	1450	1750	尺寸图 记载页
	n ₂ [r/min]	1.43	16.6	20.6	24.9	28.0	33.3	41.4	50.0	
6060	P ₁ [kW]	-	0.044	0.054	0.066	0.074	0.088	0.11	0.11	CNH C102 页
	T _{out} [N·m]	24.0	24.0	24.0	24.0	24.0	24.0	24.0	20.0	CNF C122 页
	T _{out} [kgf·m]	2.45	2.45	2.45	2.45	2.45	2.45	2.45	2.04	CNV C145 页
	Pro [N]	1180	1180	1180	1180	1180	1180	1180	1180	
	Pro [kgf]	120.0	120	120	120	120	120	120	120	
6065	P ₁ [kW]	-	0.055	0.068	0.082	0.093	0.11	0.137	0.143	CNH C102 页
	T _{out} [N·m]	30.0	30.0	30.0	30.0	30.0	30.0	30.0	26.0	CNF C122 页
	T _{out} [kgf·m]	3.06	3.06	3.06	3.06	3.06	3.06	3.06	2.65	CNV C145 页
	Pro [N]	1180	1180	1180	1180	1180	1180	1180	1180	
	Pro [kgf]	120.0	120.0	120	120	120	120	120	120	
6070	P ₁ [kW]	-	0.082	0.102	0.123	0.139	0.165	0.205	0.211	CNH C102 页
	T _{out} [N·m]	45.0	45.0	45.0	45.0	45.0	45.0	45.0	38.3	CNF C122 页
	T _{out} [kgf·m]	4.59	4.59	4.59	4.59	4.59	4.59	4.59	3.90	CNV C145 页
	Pro [N]	1770	1770	1770	1770	1770	1770	1770	1770	
	Pro [kgf]	180	180	180	180	180	180	180	180	
6075	P ₁ [kW]	-	0.11	0.136	0.164	0.185	0.22	0.272	0.279	CNH C102 页
	T _{out} [N·m]	60.0	60.0	60.0	60.0	60.0	60.0	59.6	50.6	CNF C122 页
	T _{out} [kgf·m]	6.12	6.12	6.12	6.12	6.12	6.12	6.08	5.16	CNV C145 页
	Pro [N]	1770	1770	1770	1770	1770	1770	1770	1770	
	Pro [kgf]	180	180	180	180	180	180	180	180	
6080	P ₁ [kW]	-	0.146	0.181	0.206	0.223	0.251	0.290	0.329	CNH C102 页
	T _{out} [N·m]	80.0	80.0	80.0	75.3	72.4	68.3	63.5	59.6	CNF C122 页
	T _{out} [kgf·m]	8.15	8.15	8.15	7.68	7.38	6.96	6.47	6.08	CNV C145 页
	Pro [N]	2560	2560	2560	2560	2560	2560	2560	2560	
	Pro [kgf]	261	261	261	261	261	261	261	261	
6085	P ₁ [kW]	-	0.178	0.205	0.233	0.252	0.283	0.327	0.371	CNH C102 页
	T _{out} [N·m]	100.0	97.2	90.4	84.9	81.6	77.0	71.6	67.3	CNF C122 页
	T _{out} [kgf·m]	10.20	9.91	9.22	8.65	8.32	7.85	7.30	6.86	CNV C145 页
	Pro [N]	2420	2460	2530	2560	2560	2560	2530	2560	
	Pro [kgf]	247	251	258	261	261	261	258	261	
6090	P ₁ [kW]	-	0.274	0.34	0.411	0.463	0.55	0.612	0.612	CNH C103 页
	T _{out} [N·m]	150	150	150	150	150	150	134	111	CNF C123 页
	T _{out} [kgf·m]	15.3	15.3	15.3	15.3	15.3	15.3	13.7	11.3	CNV C146 页
	Pro [N]	3300	3300	3300	3300	3300	3300	3330	3340	
	Pro [kgf]	336	336	336	336	336	336	339	340	
6095	P ₁ [kW]	-	0.365	0.453	0.548	0.61	0.696	0.758	0.758	CNH C103 页
	T _{out} [N·m]	200	200	200	200	198	190	166	137	CNF C123 页
	T _{out} [kgf·m]	20.4	20.4	20.4	20.4	20.2	19.4	16.9	14.0	CNV C146 页
	Pro [N]	3200	3200	3200	3200	3210	3220	3270	3320	
	Pro [kgf]	326	326	326	326	327	328	333	338	
6100	P ₁ [kW]	-	0.457	0.567	0.685	0.772	0.917	0.975	0.975	CNH C103 页
	T _{out} [N·m]	250	250	250	250	250	250	214	177	CNF C123 页
	T _{out} [kgf·m]	25.5	25.5	25.5	25.5	25.5	25.5	21.8	18.0	CNV C146 页
	Pro [N]	5400	5400	5400	5400	5400	5400	5400	5400	
	Pro [kgf]	550	550	550	550	550	550	550	550	
6105	P ₁ [kW]	-	0.548	0.68	0.822	0.926	1.1	1.2	1.2	CNH C103 页
	T _{out} [N·m]	300	300	300	300	300	300	262	217	CNF C123 页
	T _{out} [kgf·m]	30.6	30.6	30.6	30.6	30.6	30.6	26.7	22.1	CNV C146 页
	Pro [N]	5400	5400	5400	5400	5400	5400	5400	5380	
	Pro [kgf]	550	550	550	550	550	550	550	548	
6110	P ₁ [kW]	-	0.658	0.816	0.986	1.11	1.32	1.5	1.5	CNH C103 页
	T _{out} [N·m]	360	360	360	360	360	360	329	273	CNF C123 页
	T _{out} [kgf·m]	36.7	36.7	36.7	36.7	36.7	36.7	33.5	27.8	CNV C146 页
	Pro [N]	7280	7280	7280	7280	7280	7280	7310	7360	
	Pro [kgf]	742	742	742	742	742	742	745	750	
6115	P ₁ [kW]	-	0.767	0.952	1.15	1.3	1.54	1.81	1.81	CNH C103 页
	T _{out} [N·m]	420	420	420	420	420	420	396	328	CNF C123 页
	T _{out} [kgf·m]	42.8	42.8	42.8	42.8	42.8	42.8	40.4	33.4	CNV C146 页
	Pro [N]	7090	7090	7090	7090	7090	7090	7240	7310	
	Pro [kgf]	723	723	723	723	723	723	738	745	
机座号	n ₁ [r/min]	50	580	720	870	980	1165	1450	1750	尺寸图 记载页
	n ₂ [r/min]	1.43	16.6	20.6	24.9	28.0	33.3	41.4	50.0	

注) 1. 低速轴容许径向负载为负载点在低速轴中央的值。负载点在低速轴中央以外时, 以及关于容许轴向负载, 请参见技术资料 F10 ~ F12 页。

2. 高速轴的径向负载请参见 F13、F14 页。

选型表

机座号：6120 ~ 6185

n_1 : 输入转速 [r/min]
 n_2 : 输出转速 [r/min]
 P_1 : 容许输入功率 [kW]

T_{out} : 容许输出转矩 [N·m & kgf·m]
 Pro: 低速轴容许径向负载 [N & kgf]

减速比
35

机座号	n_1 [r/min]	50	580	720	870	980	1165	1450	1750	尺寸图 记载页
	n_2 [r/min]	1.43	16.6	20.6	24.9	28.0	33.3	41.4	50.0	
6120	P_1 [kW]	-	0.959	1.19	1.44	1.62	1.93	2.37	2.49	CNH C104 页
	T_{out} [N·m]	525	525	525	525	525	525	520	453	CNF C124 页
	T_{out} [kgf·m]	53.5	53.5	53.5	53.5	53.5	53.5	53.0	46.2	CNV C147 页
	Pro [N]	9810	9810	9810	9810	9810	9810	9320	8790	
	Pro [kgf]	1000	1000	1000	1000	1000	1000	950	896	
6125	P_1 [kW]	-	1.15	1.43	1.73	1.94	2.31	2.88	3.18	CNH C104 页
	T_{out} [N·m]	630	630	630	630	630	630	630	577	CNF C124 页
	T_{out} [kgf·m]	64.2	64.2	64.2	64.2	64.2	64.2	64.2	58.8	CNV C147 页
	Pro [N]	9810	9810	9810	9810	9810	9810	9220	8670	
	Pro [kgf]	1000	1000	1000	1000	1000	1000	940	884	
6130	P_1 [kW]	-	1.42	1.77	2.14	2.41	2.86	3.56	3.71	CNH C104 页
	T_{out} [N·m]	780	780	780	780	780	780	780	673	CNF C124 页
	T_{out} [kgf·m]	79.5	79.5	79.5	79.5	79.5	79.5	79.5	68.6	CNV C147 页
	Pro [N]	14700	14700	13800	12900	12400	11600	10800	10200	
	Pro [kgf]	1500	1500	1410	1310	1260	1180	1100	1040	
6135	P_1 [kW]	-	1.72	2.13	2.58	2.9	3.45	4.11	4.25	CNH C104 页
	T_{out} [N·m]	940	940	940	940	940	940	900	771	CNF C124 页
	T_{out} [kgf·m]	95.8	95.8	95.8	95.8	95.8	95.8	91.7	78.6	CNV C147 页
	Pro [N]	14700	14700	13600	12800	12200	11500	10700	10100	
	Pro [kgf]	1500	1500	1390	1300	1240	1170	1090	1030	
6140	P_1 [kW]	-	2.24	2.78	3.36	3.78	4.49	5.21	5.21	CHH C104 页
	T_{out} [N·m]	1230	1230	1230	1230	1230	1230	1140	945	CHF C124 页
	T_{out} [kgf·m]	125.0	125	125	125	125	125	116	96	CVV C148 页
	Pro [N]	16000	16000	16000	16000	16000	16000	15900	15100	
	Pro [kgf]	1630	1630	1630	1630	1630	1630	1620	1540	
6145	P_1 [kW]	-	2.5	3.11	3.75	4.23	5.03	6.26	7.53	CHH C104 页
	T_{out} [N·m]	1370	1370	1370	1370	1370	1370	1370	1370	CHF C124 页
	T_{out} [kgf·m]	140.0	140	140	140	140	140	140	140	CVV C148 页
	Pro [N]	16000	16000	16000	16000	16000	16000	15800	14900	
	Pro [kgf]	1630	1630	1630	1630	1630	1630	1610	1520	
6160	P_1 [kW]	-	3.21	3.98	4.81	5.42	6.44	8.01	9.67	CHH C104 页
	T_{out} [N·m]	1760	1760	1760	1760	1760	1760	1760	1760	CHF C124 页
	T_{out} [kgf·m]	179	179	179	179	179	179	179	179	CVV C148 页
	Pro [N]	22100	22100	22100	22100	21200	20000	18500	17300	
	Pro [kgf]	2250	2250	2250	2250	2160	2040	1890	1760	
6165	P_1 [kW]	-	3.84	4.76	5.75	6.48	7.7	9.59	11.4	CHH C104 页
	T_{out} [N·m]	2100	2100	2100	2100	2100	2100	2100	2070	CHF C124 页
	T_{out} [kgf·m]	214	214	214	214	214	214	214	211	CVV C148 页
	Pro [N]	22100	22100	22100	21900	21000	19800	18300	17100	
	Pro [kgf]	2250	2250	2250	2230	2140	2020	1870	1740	
6170	P_1 [kW]	-	4.62	5.74	6.93	7.81	9.28	11.2	12	CHH C105 页
	T_{out} [N·m]	2530	2530	2530	2530	2530	2530	2440	2180	CHF C125 页
	T_{out} [kgf·m]	258	258	258	258	258	258	249	222	CVV C149 页
	Pro [N]	29500	28700	26600	24900	23900	22500	20800	19600	
	Pro [kgf]	3010	2930	2710	2540	2440	2290	2120	2000	
6175	P_1 [kW]	-	5.75	7.14	8.63	9.72	11.6	14.4	15.1	CHH C105 页
	T_{out} [N·m]	3150	3150	3150	3150	3150	3150	3150	2730	CHF C125 页
	T_{out} [kgf·m]	321	321	321	321	321	321	321	278	CVV C149 页
	Pro [N]	29500	28400	26300	24600	23600	22100	20500	19300	
	Pro [kgf]	3010	2900	2680	2510	2410	2250	2090	1970	
6180	P_1 [kW]	-	7.4	9.19	11.1	12.5	14.9	18.5	18.8	CHH C105 页
	T_{out} [N·m]	4050	4050	4050	4050	4050	4050	4050	3410	CHF C125 页
	T_{out} [kgf·m]	413	413	413	413	413	413	413	348	CVV C149 页
	Pro [N]	41700	38200	35500	33200	31900	30000	27800	26300	
	Pro [kgf]	4250	3890	3620	3380	3250	3060	2830	2680	
6185	P_1 [kW]	-	9.13	11.3	13.7	15.4	18.3	22.6	22.6	CHH C105 页
	T_{out} [N·m]	5000	5000	5000	5000	5000	5000	4950	4100	CHF C125 页
	T_{out} [kgf·m]	510	510	510	510	510	510	505	418	CVV C149 页
	Pro [N]	41700	37900	35100	32900	31500	29700	27500	26000	
	Pro [kgf]	4250	3860	3580	3350	3210	3030	2800	2650	
机座号	n_1 [r/min]	50	580	720	870	980	1165	1450	1750	尺寸图 记载页
	n_2 [r/min]	1.43	16.6	20.6	24.9	28.0	33.3	41.4	50.0	

注) 1. 低速轴容许径向负载为负载点在低速轴中央的值。负载点在低速轴中央以外时, 以及关于容许轴向负载, 请参见技术资料 F10 ~ F12 页。

2. 高速轴的径向负载请参见 F13、F14 页。

A
通用B
齿轮电机C
减速机D
应用产品E
技术资料F
可选项关于
选型

选型表

尺寸图

6000SK
减速比
2.5~101级型
减速比
6~1192级型
减速比
104~7569

选型表

A
通用

机座号：6190 ~ 6195

B
齿轮电机减速比
35 n_1 : 输入转速 [r/min] T_{out} : 容许输出转矩 [N·m & kgf·m] n_2 : 输出转速 [r/min]

Pro: 低速轴容许径向负载 [N & kgf]

 P_1 : 容许输入功率 [kW]C
减速机D
应用产品E
技术资料F
可选项关于
选型

选型表

尺寸图

6000SK
减速比
2.5~101级型
减速比
6~1192级型
减速比
104~7569

机座号	n_1 [r/min]	50	580	720	870	980	1165	1450	1750	尺寸图 记载页
	n_2 [r/min]	1.43	16.6	20.6	24.9	28.0	33.3	41.4	50.0	
6190	P_1 [kW]	-	11.7	14.5	17.5	19.7	23.4	24.3	24.3	CHH C106 页
	T_{out} [N·m]	6380	6380	6380	6380	6380	6380	5320	4410	CHF C126 页
	T_{out} [kgf·m]	650	650	650	650	650	650	542	450	CVV C150 页
	Pro [N]	59000	52900	49100	46000	44100	41600	38800	36600	
6195	Pro [kgf]	6010	5390	5010	4690	4500	4240	3960	3730	
	P_1 [kW]	-	14.5	18	21.8	24.6	29.2	30.1	30.1	CHH C106 页
	T_{out} [N·m]	7960	7960	7960	7960	7960	7960	6600	5470	CHF C126 页
	T_{out} [kgf·m]	811	811	811	811	811	811	673	558	CVV C150 页
机座号	Pro [N]	58600	52500	48700	45500	43700	41100	38400	36300	
	Pro [kgf]	5970	5350	4960	4640	4450	4190	3910	3700	
机座号	n_1 [r/min]	50	580	720	870	980	1165	1450	1750	尺寸图 记载页
	n_2 [r/min]	1.43	16.6	20.6	24.9	28.0	33.3	41.4	50.0	

注) 1. 低速轴容许径向负载为负载点在低速轴中央的值。负载点在低速轴中央以外时, 以及关于容许轴向负载, 请参见技术资料 F10 ~ F12 页。

2. 高速轴的径向负载请参见 F13、F14 页。

M E M O

A
通用

B
齿轮电机

C
减速机

D
应用产品

E
技术资料

F
可选项

关于
选型

选型表

尺寸图

6000SK
减速比
2.5~10

1级型
减速比
6~119

2级型
减速比
104~7569

选型表

机座号：6060 ~ 6115

减速比
43n₁: 输入转速 [r/min]
n₂: 输出转速 [r/min]
P₁: 容许输入功率 [kW]T_{out}: 容许输出转矩 [N·m & kgf·m]
Pro: 低速轴容许径向负载 [N & kgf]

C 减速机	机座号	n ₁ [r/min]	50	580	720	870	980	1165	1450	1750	尺寸图 记载页
		n ₂ [r/min]	1.16	13.5	16.7	20.2	22.8	27.1	33.7	40.7	
D 应用产品	6060	P ₁ [kW]	-	0.036	0.044	0.054	0.06	0.072	0.089	0.09	CNH C102 页
		T _{out} [N·m]	24.0	24.0	24.0	24.0	24.0	24.0	24.0	20.1	CNF C122 页
		T _{out} [kgf·m]	2.45	2.45	2.45	2.45	2.45	2.45	2.45	2.05	CNV C145 页
		Pro [N]	1180	1180	1180	1180	1180	1180	1180	1180	
		Pro [kgf]	120.0	120	120	120	120	120	120	120	
E 技术资料	6065	P ₁ [kW]	-	0.045	0.055	0.067	0.075	0.09	0.112	0.113	CNH C102 页
		T _{out} [N·m]	30.0	30.0	30.0	30.0	30.0	30.0	30.0	25.2	CNF C122 页
		T _{out} [kgf·m]	3.06	3.06	3.06	3.06	3.06	3.06	3.06	2.57	CNV C145 页
		Pro [N]	1180	1180	1180	1180	1180	1180	1180	1180	
		Pro [kgf]	120.0	120.0	120	120	120	120	120	120	
F 可选项	6070	P ₁ [kW]	-	0.067	0.083	0.1	0.113	0.134	0.167	0.17	CNH C102 页
		T _{out} [N·m]	45.0	45.0	45.0	45.0	45.0	45.0	45.0	37.8	CNF C122 页
		T _{out} [kgf·m]	4.59	4.59	4.59	4.59	4.59	4.59	4.59	3.85	CNV C145 页
		Pro [N]	1770	1770	1770	1770	1770	1770	1770	1770	
		Pro [kgf]	180	180	180	180	180	180	180	180	
关于 选型	6075	P ₁ [kW]	-	0.089	0.111	0.134	0.151	0.179	0.223	0.226	CNH C102 页
		T _{out} [N·m]	60.0	60.0	60.0	60.0	60.0	60.0	60.0	50.4	CNF C122 页
		T _{out} [kgf·m]	6.12	6.12	6.12	6.12	6.12	6.12	6.12	5.14	CNV C145 页
		Pro [N]	1660	1660	1660	1660	1660	1660	1660	1770	
		Pro [kgf]	169	169	169	169	169	169	169	180	
尺寸图	6080	P ₁ [kW]	-	0.119	0.148	0.178	0.201	0.239	0.25	0.25	CNH C102 页
		T _{out} [N·m]	80.0	80.0	80.0	80.0	80.0	80.0	67.3	55.7	CNF C122 页
		T _{out} [kgf·m]	8.15	8.15	8.15	8.15	8.15	8.15	6.86	5.68	CNV C145 页
		Pro [N]	2540	2540	2540	2540	2540	2540	2560	2560	
		Pro [kgf]	259	259	259	259	259	259	261	261	
6000SK 减速比 2.5~10	6085	P ₁ [kW]	-	0.149	0.185	0.223	0.251	0.294	0.294	0.294	CNH C102 页
		T _{out} [N·m]	100.0	100.0	100	100	100.0	98	79.1	66	CNF C122 页
		T _{out} [kgf·m]	10.20	10.2	10.2	10.2	10.2	10.0	8.06	6.7	CNV C145 页
		Pro [N]	2340	2340	2340	2340	2340	2360	2550	2560	
		Pro [kgf]	239	239	239	239	239	241	260	261	
1级型 减速比 6~119	6090	P ₁ [kW]	-	0.223	0.277	0.335	0.377	0.435	0.435	0.435	CNH C103 页
		T _{out} [N·m]	150	150	150	150	150	146	117	97	CNF C123 页
		T _{out} [kgf·m]	15.3	15.3	15.3	15.3	15.3	14.9	11.9	9.9	CNV C146 页
		Pro [N]	3310	3310	3310	3310	3310	3320	3340	3340	
		Pro [kgf]	337	337	337	337	337	338	340	340	
2级型 减速比 104~7569	6095	P ₁ [kW]	-	0.297	0.369	0.43	0.471	0.537	0.603	0.603	CNH C103 页
		T _{out} [N·m]	200	200	200	193	187	180	162	134	CNF C123 页
		T _{out} [kgf·m]	20.4	20.4	20.4	19.7	19.1	18.3	16.5	13.7	CNV C146 页
		Pro [N]	3220	3220	3220	3230	3240	3260	3290	3340	
		Pro [kgf]	328	328	328	329	330	332	335	340	
关于 选型	6100	P ₁ [kW]	-	0.372	0.461	0.558	0.628	0.747	0.78	0.78	CNH C103 页
		T _{out} [N·m]	250	250	250	250	250	250	210	174	CNF C123 页
		T _{out} [kgf·m]	25.5	25.5	25.5	25.5	25.5	25.5	21.4	17.7	CNV C146 页
		Pro [N]	5400	5400	5400	5400	5400	5400	5400	5400	
		Pro [kgf]	550	550	550	550	550	550	550	550	
关于 选型	6105	P ₁ [kW]	-	0.446	0.554	0.669	0.754	0.896	1.08	1.08	CNH C103 页
		T _{out} [N·m]	300	300	300	300	300	300	292	242	CNF C123 页
		T _{out} [kgf·m]	30.6	30.6	30.6	30.6	30.6	30.6	29.8	24.7	CNV C146 页
		Pro [N]	5400	5400	5400	5400	5400	5400	5400	5380	
		Pro [kgf]	550	550	550	550	550	550	550	548	
关于 选型	6110	P ₁ [kW]	-	0.535	0.664	0.803	0.904	1.08	1.3	1.3	CNH C103 页
		T _{out} [N·m]	360	360	360	360	360	360	350	290	CNF C123 页
		T _{out} [kgf·m]	36.7	36.7	36.7	36.7	36.7	36.7	35.7	29.6	CNV C146 页
		Pro [N]	7590	7590	7590	7590	7590	7590	7600	7610	
		Pro [kgf]	774	774	774	774	774	774	775	776	
关于 选型	6115	P ₁ [kW]	-	0.624	0.775	0.937	1.06	1.25	1.52	1.52	CNH C103 页
		T _{out} [N·m]	420	420	420	420	420	420	408	338	CNF C123 页
		T _{out} [kgf·m]	42.8	42.8	42.8	42.8	42.8	42.8	41.6	34.5	CNV C146 页
		Pro [N]	7370	7370	7370	7370	7370	7370	7540	7610	
		Pro [kgf]	751	751	751	751	751	751	769	776	
C 减速机	机座号	n ₁ [r/min]	50	580	720	870	980	1165	1450	1750	尺寸图 记载页
		n ₂ [r/min]	1.16	13.5	16.7	20.2	22.8	27.1	33.7	40.7	

注) 1. 低速轴容许径向负载为负载点在低速轴中央的值。负载点在低速轴中央以外时, 以及关于容许轴向负载, 请参见技术资料 F10 ~ F12 页。

2. 高速轴的径向负载请参见 F13、F14 页。

选型表

机座号：6120 ~ 6185

n_1 : 输入转速 [r/min]	T_{out} : 容许输出转矩 [N·m & kgf·m]
n_2 : 输出转速 [r/min]	Pro: 低速轴容许径向负载 [N & kgf]
P_1 : 容许输入功率 [kW]	

减速比
43

机座号	n_1 [r/min]	50	580	720	870	980	1165	1450	1750	尺寸图 记载页
	n_2 [r/min]	1.16	13.5	16.7	20.2	22.8	27.1	33.7	40.7	
6120	P_1 [kW]	-	0.781	0.969	1.17	1.32	1.57	1.91	1.91	CNH C104 页
	T_{out} [N·m]	525	525	525	525	525	525	515	427	CNF C124 页
	T_{out} [kgf·m]	53.5	53.5	53.5	53.5	53.5	53.5	52.5	43.5	CNV C147 页
	Pro [N]	9810	9810	9810	9810	9810	9810	9810	9430	
	Pro [kgf]	1000	1000	1000	1000	1000	1000	1000	961	
6125	P_1 [kW]	-	0.937	1.16	1.4	1.58	1.88	2.34	2.38	CNH C104 页
	T_{out} [N·m]	630	630	630	630	630	630	630	531	CNF C124 页
	T_{out} [kgf·m]	64.2	64.2	64.2	64.2	64.2	64.2	64.2	54.1	CNV C147 页
	Pro [N]	9810	9810	9810	9810	9810	9810	9810	9340	
	Pro [kgf]	1000	1000	1000	1000	1000	1000	1000	952	
6130	P_1 [kW]	-	1.16	1.44	1.74	1.96	2.33	2.9	2.99	CNH C104 页
	T_{out} [N·m]	780	780	780	780	780	780	780	668	CNF C124 页
	T_{out} [kgf·m]	79.5	79.5	79.5	79.5	79.5	79.5	79.5	68.1	CNV C147 页
	Pro [N]	14700	14700	14700	13900	13300	12600	11600	11000	
	Pro [kgf]	1500	1500	1500	1420	1360	1280	1180	1120	
6135	P_1 [kW]	-	1.4	1.73	2.1	2.36	2.81	3.35	3.77	CNH C104 页
	T_{out} [N·m]	940	940	940	940	940	940	900	840	CNF C124 页
	T_{out} [kgf·m]	95.8	95.8	95.8	95.8	95.8	95.8	91.7	85.6	CNV C147 页
	Pro [N]	14700	14700	14700	13800	13200	12400	11500	10800	
	Pro [kgf]	1500	1500	1500	1410	1350	1260	1170	1100	
6140	P_1 [kW]	-	1.82	2.26	2.73	3.08	3.66	3.94	3.94	CHH C104 页
	T_{out} [N·m]	1230	1230	1230	1230	1230	1230	1060	879	CHF C124 页
	T_{out} [kgf·m]	125.0	125	125	125	125	125	108	90	CVV C148 页
	Pro [N]	16000	16000	16000	16000	16000	16000	16000	15800	
	Pro [kgf]	1630	1630	1630	1630	1630	1630	1630	1610	
6145	P_1 [kW]	-	2.04	2.53	3.06	3.44	3.95	4.67	5.39	CHH C104 页
	T_{out} [N·m]	1370	1370	1370	1370	1370	1320	1260	1200	CHF C124 页
	T_{out} [kgf·m]	140.0	140	140	140	140	135	128	122	CVV C148 页
	Pro [N]	15700	15700	15700	15700	15700	15900	16000	15600	
	Pro [kgf]	1600	1600	1600	1600	1600	1620	1630	1590	
6160	P_1 [kW]	-	2.58	3.2	3.87	4.36	5.18	6.45	7.45	CHH C104 页
	T_{out} [N·m]	1740	1740	1740	1740	1740	1740	1740	1660	CHF C124 页
	T_{out} [kgf·m]	177	177	177	177	177	177	177	169	CVV C148 页
	Pro [N]	22100	22100	22100	22100	22100	21500	19900	18700	
	Pro [kgf]	2250	2250	2250	2250	2250	2190	2030	1910	
6165	P_1 [kW]	-	3.12	3.88	4.68	5.28	6.27	7.81	7.91	CHH C104 页
	T_{out} [N·m]	2100	2100	2100	2100	2100	2100	2100	1760	CHF C124 页
	T_{out} [kgf·m]	214	214	214	214	214	214	214	179	CVV C148 页
	Pro [N]	22100	22100	22100	22100	22100	21200	19600	18600	
	Pro [kgf]	2250	2250	2250	2250	2250	2160	2000	1900	
6170	P_1 [kW]	-	3.76	4.67	5.64	6.36	7.56	9.08	9.75	CHH C105 页
	T_{out} [N·m]	2530	2530	2530	2530	2530	2530	2440	2170	CHF C125 页
	T_{out} [kgf·m]	258	258	258	258	258	258	249	221	CVV C149 页
	Pro [N]	29500	29500	28500	26600	25600	24100	22300	21000	
	Pro [kgf]	3010	3010	2910	2710	2610	2460	2270	2140	
6175	P_1 [kW]	-	4.68	5.81	7.02	7.91	9.41	11.3	11.3	CHH C105 页
	T_{out} [N·m]	3150	3150	3150	3150	3150	3150	3040	2520	CHF C125 页
	T_{out} [kgf·m]	321	321	321	321	321	321	310	257	CVV C149 页
	Pro [N]	29500	29500	28200	26300	25200	23700	22000	20900	
	Pro [kgf]	3010	3010	2870	2680	2570	2420	2240	2130	
6180	P_1 [kW]	-	6.03	7.49	9.05	10.2	12.1	15.1	15.1	CHH C105 页
	T_{out} [N·m]	4060	4060	4060	4060	4060	4060	4050	3360	CHF C125 页
	T_{out} [kgf·m]	414	414	414	414	414	414	413	343	CVV C149 页
	Pro [N]	41700	41200	38200	35800	34300	32300	29900	28300	
	Pro [kgf]	4250	4200	3890	3650	3500	3290	3050	2880	
6185	P_1 [kW]	-	7.43	9.23	11.2	12.6	14.9	18.6	18.8	CHH C105 页
	T_{out} [N·m]	5000	5000	5000	5000	5000	5000	5000	4200	CHF C125 页
	T_{out} [kgf·m]	510	510	510	510	510	510	510	428	CVV C149 页
	Pro [N]	41700	40800	37800	35400	33900	31900	29500	27900	
	Pro [kgf]	4250	4160	3850	3610	3460	3250	3010	2840	
机座号	n_1 [r/min]	50	580	720	870	980	1165	1450	1750	尺寸图 记载页
	n_2 [r/min]	1.16	13.5	16.7	20.2	22.8	27.1	33.7	40.7	

注) 1. 低速轴容许径向负载为负载点在低速轴中央的值。负载点在低速轴中央以外时, 以及关于容许轴向负载, 请参见技术资料 F10 ~ F12 页。

2. 高速轴的径向负载请参见 F13、F14 页。

A
通用B
齿轮电机C
减速机D
应用产品E
技术资料F
可选项关于
选型

选型表

尺寸图

6000SK
减速比
2.5~101级型
减速比
6~1192级型
减速比
104~7569

选型表

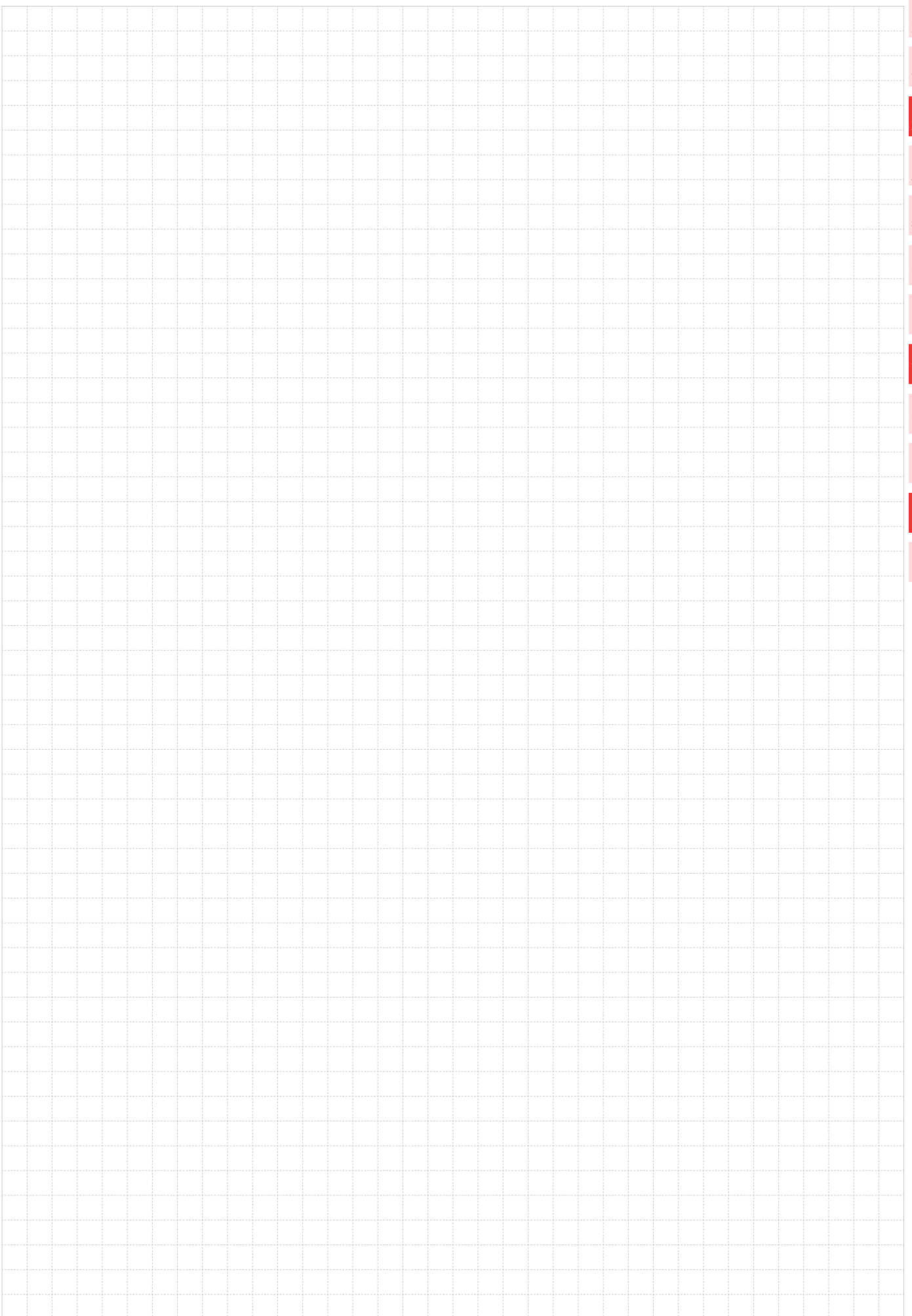
机座号：6190 ~ 6275

减速比
43n₁: 输入转速 [r/min]
n₂: 输出转速 [r/min]
P₁: 容许输入功率 [kW]T_{out}: 容许输出转矩 [N·m & kgf·m]
Pro: 低速轴容许径向负载 [N & kgf]

机座号	n ₁ [r/min]	50	580	720	870	980	1165	1450	1750	尺寸图 记载页
	n ₂ [r/min]	1.16	13.5	16.7	20.2	22.8	27.1	33.7	40.7	
6190	P ₁ [kW]	-	9.49	11.8	14.2	16	18.8	20.9	20.9	CHH C106 页
	T _{out} [N·m]	6380	6380	6380	6380	6380	6310	5640	4670	CHF C126 页
	T _{out} [kgf·m]	650	650	650	650	650	643	575	476	CVV C150 页
	Pro [N]	59000	57200	53100	49700	47700	44900	41800	39500	
	Pro [kgf]	6010	5830	5410	5070	4860	4580	4260	4030	
6195	P ₁ [kW]	-	11.8	14.7	17.8	20	23	27.1	30.1	CHH C106 页
	T _{out} [N·m]	7960	7960	7960	7960	7960	7690	7300	6720	CHF C126 页
	T _{out} [kgf·m]	811	811	811	811	811	784	744	685	CVV C150 页
	Pro [N]	59000	56700	52600	49200	47200	44500	41400	38900	
	Pro [kgf]	6010	5780	5360	5020	4810	4540	4220	3970	
6205	P ₁ [kW]	-	13.8	17.2	20.7	23.4	27.8	31.8	31.8	CHH C106 页
	T _{out} [N·m]	9300	9300	9300	9300	9300	9300	8550	7090	CHF C126 页
	T _{out} [kgf·m]	948	948	948	948	948	948	872	723	CVV C150 页
	Pro [N]	84100	84100	84100	84100	84100	81600	76500	72500	
	Pro [kgf]	8570	8570	8570	8570	8570	8320	7800	7390	
6215	P ₁ [kW]	-	18.8	23.3	28.2	31.8	37.8	45.2	45.2	CHH C106 页
	T _{out} [N·m]	12700	12700	12700	12700	12700	12700	12200	10100	CHF C126 页
	T _{out} [kgf·m]	1290	1290	1290	1290	1290	1290	1240	1030	CVV C151 页
	Pro [N]	104000	102000	95800	90300	87100	82500	77200	73300	
	Pro [kgf]	10600	10400	9770	9200	8880	8410	7870	7470	
6225	P ₁ [kW]	-	23.8	29.5	35.7	40.2	47.8	56.5	56.5	CHH C106 页
	T _{out} [N·m]	16000	16000	16000	16000	16000	16000	15200	12600	CHF C126 页
	T _{out} [kgf·m]	1630	1630	1630	1630	1630	1630	1550	1280	CVV C151 页
	Pro [N]	145000	108000	101000	95100	91700	86800	81300	77200	
	Pro [kgf]	14800	11000	10300	9690	9350	8850	8290	7870	
6235	P ₁ [kW]	-	30.5	37.6	43.4	47.6	54.3	-	-	CHH C107 页
	T _{out} [N·m]	20500	20500	20400	19500	18900	18200	-	-	CHF C127 页
	T _{out} [kgf·m]	2090	2090	2080	1990	1930	1860	-	-	CVV C152 页
	Pro [N]	179000	133000	125000	118000	114000	108000	-	-	
	Pro [kgf]	18200	13600	12700	12000	11600	11000	-	-	
6245	P ₁ [kW]	-	38.4	47.6	57.5	64.8	75.3	-	-	CHH C107 页
	T _{out} [N·m]	25800	25800	25800	25800	25800	25200	-	-	CHF C127 页
	T _{out} [kgf·m]	2630	2630	2630	2630	2630	2570	-	-	CVV C152 页
	Pro [N]	208000	149000	139000	131000	126000	120000	-	-	
	Pro [kgf]	21200	15200	14200	13400	12800	12200	-	-	
6255	P ₁ [kW]	-	51.3	61.5	71.1	77.9	88.9	-	-	CHH C108 页
	T _{out} [N·m]	34500	34500	33300	31900	31000	29800	-	-	CHF C128 页
	T _{out} [kgf·m]	3520	3520	3390	3250	3160	3040	-	-	CVV C153 页
	Pro [N]	258000	182000	170000	161000	155000	147000	-	-	
	Pro [kgf]	26300	18600	17300	16400	15800	15000	-	-	
6265	P ₁ [kW]	-	68.4	84.9	103	113	113	-	-	CHH C108 页
	T _{out} [N·m]	46000	46000	46000	46000	45000	37800	-	-	CHF C128 页
	T _{out} [kgf·m]	4690	4690	4690	4690	4590	3850	-	-	CVV C153 页
	Pro [N]	276000	222000	208000	196000	189000	180000	-	-	
	Pro [kgf]	28100	22600	21200	20000	19300	18300	-	-	
6275	P ₁ [kW]	-	101	126	151	151	151	-	-	CHH C108 页
	T _{out} [N·m]	68200	68200	68200	67600	60000	50500	-	-	CHF C128 页
	T _{out} [kgf·m]	6950	6950	6950	6890	6120	5150	-	-	CVV C154 页
	Pro [N]	248000	248000	248000	248000	248000	248000	-	-	
	Pro [kgf]	25300	25300	25300	25300	25300	25300	-	-	
机座号	n ₁ [r/min]	50	580	720	870	980	1165	1450	1750	尺寸图 记载页
	n ₂ [r/min]	1.16	13.5	16.7	20.2	22.8	27.1	33.7	40.7	

注) 1. 低速轴容许径向负载为负载点在低速轴中央的值。负载点在低速轴中央以外时，以及关于容许轴向负载，请参见技术资料 F10 ~ F12 页。
2. 高速轴的径向负载请参见 F13、F14 页。

M E M O



A
通用

B
齿轮电机

C
减速机

D
应用产品

E
技术资料

F
可选项

关于
选型

选型表

尺寸图

6000SK
减速比
2.5~10

1级型
减速比
6~119

2级型
减速比
104~7569

选型表

机座号: 6070 ~ 6125

减速比
51n₁: 输入转速 [r/min]
n₂: 输出转速 [r/min]
P₁: 容许输入功率 [kW]T_{out}: 容许输出转矩 [N·m & kgf·m]
Pro: 低速轴容许径向负载 [N & kgf]

C 减速机	机座号	n ₁ [r/min]	50	580	720	870	980	1165	1450	1750	尺寸图 记载页
		n ₂ [r/min]	0.980	11.4	14.1	17.1	19.2	22.8	28.4	34.3	
D 应用产品	6070	P ₁ [kW]	-	0.056	0.07	0.085	0.095	0.1	0.1	0.1	CNH C102 页
		T _{out} [N·m]	45.0	45.0	45.0	45.0	45.0	39.7	31.9	26.4	CNF C122 页
		T _{out} [kgf·m]	4.59	4.59	4.59	4.59	4.59	4.05	3.25	2.69	CNV C145 页
		Pro [N]	1750	1750	1750	1750	1750	1770	1770	1770	
		Pro [kgf]	178	178	178	178	178	180	180	180	
E 技术资料	6075	P ₁ [kW]	-	0.071	0.089	0.107	0.119	0.136	0.143	0.143	CNH C102 页
		T _{out} [N·m]	56.9	56.9	56.9	56.9	56.4	54.2	45.7	37.9	CNF C122 页
		T _{out} [kgf·m]	5.80	5.80	5.80	5.80	5.75	5.52	4.66	3.86	CNV C145 页
		Pro [N]	1580	1580	1580	1580	1590	1630	1750	1770	
		Pro [kgf]	161	161	161	161	162	166	178	180	
F 可选项	6080	P ₁ [kW]	-	0.1	0.124	0.15	0.169	0.192	0.192	0.192	CNH C102 页
		T _{out} [N·m]	80.0	80.0	80.0	80.0	80.0	76.3	61.3	50.8	CNF C122 页
		T _{out} [kgf·m]	8.15	8.15	8.15	8.15	8.15	7.78	6.25	5.18	CNV C145 页
		Pro [N]	2480	2480	2480	2480	2480	2510	2560	2560	
		Pro [kgf]	253	253	253	253	253	256	261	261	
关于 选型	6085	P ₁ [kW]	-	0.125	0.156	0.188	0.212	0.241	0.241	0.241	CNH C102 页
		T _{out} [N·m]	100.0	100.0	100	100	100.0	96	76.9	64	CNF C122 页
		T _{out} [kgf·m]	10.20	10.2	10.2	10.2	10.2	9.8	7.84	6.5	CNV C145 页
		Pro [N]	2290	2290	2290	2290	2290	2330	2510	2560	
		Pro [kgf]	233	233	233	233	233	238	256	261	
尺寸图	6090	P ₁ [kW]	-	0.186	0.231	0.28	0.315	0.332	0.332	0.332	CNH C103 页
		T _{out} [N·m]	149	149	149	149	149	132	106	88	CNF C123 页
		T _{out} [kgf·m]	15.2	15.2	15.2	15.2	15.2	13.5	10.8	8.9	CNV C146 页
		Pro [N]	3280	3280	3280	3280	3280	3320	3340	3340	
		Pro [kgf]	334	334	334	334	334	338	340	340	
6000SK 减速比 2.5~10	6095	P ₁ [kW]	-	0.192	0.239	0.288	0.325	0.361	0.407	0.422	CNH C103 页
		T _{out} [N·m]	153	153	153	153	153	143	130	112	CNF C123 页
		T _{out} [kgf·m]	15.6	15.6	15.6	15.6	15.6	14.6	13.3	11.4	CNV C146 页
		Pro [N]	3280	3280	3280	3280	3280	3290	3320	3340	
		Pro [kgf]	334	334	334	334	334	335	338	340	
1级型 减速比 6~119	6100	P ₁ [kW]	-	0.313	0.389	0.47	0.53	0.56	0.56	0.56	CNH C103 页
		T _{out} [N·m]	250	250	250	250	250	222	179	148	CNF C123 页
		T _{out} [kgf·m]	25.5	25.5	25.5	25.5	25.5	22.6	18.2	15.1	CNV C146 页
		Pro [N]	5400	5400	5400	5400	5400	5400	5400	5400	
		Pro [kgf]	550	550	550	550	550	550	550	550	
2级型 减速比 104~7569	6105	P ₁ [kW]	-	0.372	0.462	0.558	0.629	0.699	0.776	0.776	CNH C103 页
		T _{out} [N·m]	297	297	297	297	297	278	248	205	CNF C123 页
		T _{out} [kgf·m]	30.3	30.3	30.3	30.3	30.3	28.3	25.3	20.9	CNV C146 页
		Pro [N]	5310	5310	5310	5310	5310	5400	5400	5380	
		Pro [kgf]	541	541	541	541	541	550	550	548	
关于 选型	6110	P ₁ [kW]	-	0.451	0.56	0.677	0.762	0.906	0.944	0.944	CNH C103 页
		T _{out} [N·m]	360	360	360	360	360	360	301	249	CNF C123 页
		T _{out} [kgf·m]	36.7	36.7	36.7	36.7	36.7	36.7	30.7	25.4	CNV C146 页
		Pro [N]	7590	7590	7590	7590	7590	7590	7610	7610	
		Pro [kgf]	774	774	774	774	774	774	776	776	
尺寸图	6115	P ₁ [kW]	-	0.526	0.654	0.79	0.89	1.06	1.11	1.11	CNH C103 页
		T _{out} [N·m]	420	420	420	420	420	420	355	294	CNF C123 页
		T _{out} [kgf·m]	42.8	42.8	42.8	42.8	42.8	42.8	36.2	30.0	CNV C146 页
		Pro [N]	7410	7410	7410	7410	7410	7410	7600	7610	
		Pro [kgf]	755	755	755	755	755	755	775	776	
关于 选型	6120	P ₁ [kW]	-	0.658	0.817	0.987	1.11	1.32	1.63	1.72	CNH C104 页
		T _{out} [N·m]	525	525	525	525	525	525	520	454	CNF C124 页
		T _{out} [kgf·m]	53.5	53.5	53.5	53.5	53.5	53.5	53.0	46.3	CNV C147 页
		Pro [N]	9810	9810	9810	9810	9810	9810	9810	9810	
		Pro [kgf]	1000	1000	1000	1000	1000	1000	1000	1000	
关于 选型	6125	P ₁ [kW]	-	0.79	0.98	1.18	1.33	1.59	1.97	2.28	CNH C104 页
		T _{out} [N·m]	630	630	630	630	630	630	630	602	CNF C124 页
		T _{out} [kgf·m]	64.2	64.2	64.2	64.2	64.2	64.2	64.2	61.4	CNV C147 页
		Pro [N]	9810	9810	9810	9810	9810	9810	9810	9740	
		Pro [kgf]	1000	1000	1000	1000	1000	1000	1000	993	
C 减速机	机座号	n ₁ [r/min]	50	580	720	870	980	1165	1450	1750	尺寸图 记载页
		n ₂ [r/min]	0.980	11.4	14.1	17.1	19.2	22.8	28.4	34.3	

注) 1. 低速轴容许径向负载为负载点在低速轴中央的值。负载点在低速轴中央以外时, 以及关于容许轴向负载, 请参见技术资料 F10 ~ F12 页。

2. 高速轴的径向负载请参见 F13、F14 页。

选型表

机座号：6130 ~ 6195

n_1 : 输入转速 [r/min]	T_{out} : 容许输出转矩 [N·m & kgf·m]
n_2 : 输出转速 [r/min]	Pro: 低速轴容许径向负载 [N & kgf]
P_1 : 容许输入功率 [kW]	

减速比
51

机座号	n_1 [r/min]	50	580	720	870	980	1165	1450	1750	尺寸图 记载页
	n_2 [r/min]	0.980	11.4	14.1	17.1	19.2	22.8	28.4	34.3	
6130	P_1 [kW]	-	1.16	1.43	1.65	1.81	2.07	2.44	2.54	CNH C104 页
	T_{out} [N·m]	928	928	920	880	855	821	780	672	CNF C124 页
	T_{out} [kgf·m]	94.6	94.6	93.8	89.7	87.2	83.7	79.5	68.5	CNV C147 页
	Pro [N]	14700	14700	14700	14500	13900	13100	12200	11500	
	Pro [kgf]	1500	1500	1500	1480	1420	1340	1240	1170	
6135	P_1 [kW]	-	1.21	1.49	1.72	1.89	2.16	2.55	2.93	CNH C104 页
	T_{out} [N·m]	967	967	959	917	892	856	813	775	CNF C124 页
	T_{out} [kgf·m]	98.6	98.6	97.8	93.5	90.9	87.3	82.9	79.0	CNV C147 页
	Pro [N]	14700	14700	14700	14400	13900	13100	12100	11400	
	Pro [kgf]	1500	1500	1500	1470	1420	1340	1230	1160	
6140	P_1 [kW]	-	1.54	1.91	2.3	2.59	3.08	3.43	3.43	CHH C104 页
	T_{out} [N·m]	1230	1230	1230	1230	1230	1230	1090	906	CHF C124 页
	T_{out} [kgf·m]	125.0	125	125	125	125	125	111	92	CVV C148 页
	Pro [N]	16000	16000	16000	16000	16000	16000	16000	16000	
	Pro [kgf]	1630	1630	1630	1630	1630	1630	1630	1630	
6145	P_1 [kW]	-	1.72	2.13	2.5	2.74	3.13	3.7	4.22	CHH C104 页
	T_{out} [N·m]	1370	1370	1370	1330	1290	1240	1180	1120	CHF C124 页
	T_{out} [kgf·m]	140.0	140	140	136	131	126	120	114	CVV C148 页
	Pro [N]	15700	15700	15700	15900	15900	16000	16000	16000	
	Pro [kgf]	1600	1600	1600	1620	1620	1630	1630	1630	
6160	P_1 [kW]	-	2.2	2.73	3.3	3.72	4.42	5.5	5.75	CHH C104 页
	T_{out} [N·m]	1760	1760	1760	1760	1760	1760	1760	1520	CHF C124 页
	T_{out} [kgf·m]	179	179	179	179	179	179	179	155	CVV C148 页
	Pro [N]	22100	22100	22100	22100	22100	22100	20800	19600	
	Pro [kgf]	2250	2250	2250	2250	2250	2250	2120	2000	
6165	P_1 [kW]	-	2.63	3.27	3.95	4.45	5.29	6.58	7.53	CHH C104 页
	T_{out} [N·m]	2100	2100	2100	2100	2100	2100	2100	1990	CHF C124 页
	T_{out} [kgf·m]	214	214	214	214	214	214	214	203	CVV C148 页
	Pro [N]	22100	22100	22100	22100	22100	22100	20600	19300	
	Pro [kgf]	2250	2250	2250	2250	2250	2250	2100	1970	
6170	P_1 [kW]	-	3.17	3.94	4.76	5.36	6.37	7.66	8.39	CHH C105 页
	T_{out} [N·m]	2530	2530	2530	2530	2530	2530	2440	2220	CHF C125 页
	T_{out} [kgf·m]	258	258	258	258	258	258	249	226	CVV C149 页
	Pro [N]	29500	29500	29500	27900	26800	25200	23400	22000	
	Pro [kgf]	3010	3010	3010	2840	2730	2570	2390	2240	
6175	P_1 [kW]	-	3.95	4.9	5.92	6.67	7.93	9.87	11.3	CHH C105 页
	T_{out} [N·m]	3150	3150	3150	3150	3150	3150	3150	2990	CHF C125 页
	T_{out} [kgf·m]	321	321	321	321	321	321	321	305	CVV C149 页
	Pro [N]	29500	29500	29500	27600	26500	24900	23000	21600	
	Pro [kgf]	3010	3010	3010	2810	2700	2540	2340	2200	
6180	P_1 [kW]	-	5.08	6.3	7.62	8.58	10.2	12	12	CHH C105 页
	T_{out} [N·m]	4050	4050	4050	4050	4050	4050	3830	3170	CHF C125 页
	T_{out} [kgf·m]	413	413	413	413	413	413	390	323	CVV C149 页
	Pro [N]	41700	41700	39700	37200	35700	33600	31200	29500	
	Pro [kgf]	4250	4250	4050	3790	3640	3430	3180	3010	
6185	P_1 [kW]	-	6.27	7.78	9.4	10.6	12.6	15.1	15.1	CHH C105 页
	T_{out} [N·m]	5000	5000	5000	5000	5000	5000	4810	3980	CHF C125 页
	T_{out} [kgf·m]	510	510	510	510	510	510	490	406	CVV C149 页
	Pro [N]	41700	41700	39400	36900	35400	33300	30900	29200	
	Pro [kgf]	4250	4250	4020	3760	3610	3390	3150	2980	
6190	P_1 [kW]	-	8	9.93	12	13.5	16.1	18.2	18.2	CHH C106 页
	T_{out} [N·m]	6380	6380	6380	6380	6380	6380	5800	4810	CHF C126 页
	T_{out} [kgf·m]	650	650	650	650	650	650	591	490	CVV C150 页
	Pro [N]	58700	58700	55500	52000	49900	47000	43700	41300	
	Pro [kgf]	5980	5980	5660	5300	5090	4790	4450	4210	
6195	P_1 [kW]	-	9.98	12.4	15	16.9	20	20.9	20.9	CHH C106 页
	T_{out} [N·m]	7960	7960	7960	7960	7960	7960	6680	5540	CHF C126 页
	T_{out} [kgf·m]	811	811	811	811	811	811	681	565	CVV C150 页
	Pro [N]	58200	58200	55000	51500	49400	46500	43500	41100	
	Pro [kgf]	5930	5930	5610	5250	5040	4740	4430	4190	
机座号	n_1 [r/min]	50	580	720	870	980	1165	1450	1750	尺寸图 记载页
	n_2 [r/min]	0.980	11.4	14.1	17.1	19.2	22.8	28.4	34.3	

注) 1. 低速轴容许径向负载为负载点在低速轴中央的值。负载点在低速轴中央以外时, 以及关于容许轴向负载, 请参见技术资料 F10 ~ F12 页。

2. 高速轴的径向负载请参见 F13、F14 页。

A
通用B
齿轮电机C
减速机D
应用产品E
技术资料F
可选项关于
选型

选型表

尺寸图

6000SK
减速比
2.5~101级型
减速比
6~1192级型
减速比
104~7569

选型表

机座号：6070 ~ 6125

A
通用B
齿轮电机减速比
59n₁: 输入转速 [r/min]
n₂: 输出转速 [r/min]
P₁: 容许输入功率 [kW]T_{out}: 容许输出转矩 [N·m & kgf·m]
Pro: 低速轴容许径向负载 [N & kgf]C
减速机D
应用产品E
技术资料F
可选项关于
选型

选型表

尺寸图

6000SK
减速比
2.5~101级型
减速比
6~1192级型
减速比
104~7569

机座号	n ₁ [r/min]	50	580	720	870	980	1165	1450	1750	尺寸图 记载页
	n ₂ [r/min]	0.847	9.83	12.2	14.7	16.6	19.7	24.6	29.7	
	P ₁ [kW]	-	0.049	0.061	0.073	0.082	0.098	0.1	0.1	CNH C102 页
	T _{out} [N·m]	45.0	45.0	45.0	45.0	45.0	45.0	36.9	30.6	CNF C122 页
	T _{out} [kgf·m]	4.59	4.59	4.59	4.59	4.59	4.59	3.76	3.12	CNV C145 页
	Pro [N]	1770	1770	1770	1770	1770	1770	1770	1770	
	Pro [kgf]	180	180	180	180	180	180	180	180	
6075	P ₁ [kW]	-	0.062	0.077	0.092	0.101	0.115	0.136	0.136	CNH C102 页
	T _{out} [N·m]	57.4	57.4	57.4	56.7	55.1	52.9	50.1	41.5	CNF C122 页
	T _{out} [kgf·m]	5.85	5.85	5.85	5.78	5.62	5.39	5.11	4.23	CNV C145 页
	Pro [N]	1580	1580	1580	1600	1620	1660	1700	1770	
	Pro [kgf]	161	161	161	163	165	169	173	180	
6080	P ₁ [kW]	-	0.087	0.108	0.13	0.146	0.174	0.185	0.185	CNH C102 页
	T _{out} [N·m]	80.0	80.0	80.0	80.0	80.0	80.0	68.1	56.5	CNF C122 页
	T _{out} [kgf·m]	8.15	8.15	8.15	8.15	8.15	8.15	6.94	5.76	CNV C145 页
	Pro [N]	2510	2510	2510	2510	2510	2510	2560	2560	
	Pro [kgf]	256	256	256	256	256	256	261	261	
6085	P ₁ [kW]	-	0.108	0.135	0.163	0.183	0.218	0.234	0.234	CNH C102 页
	T _{out} [N·m]	100.0	100.0	100	100	100.0	100	86.2	71	CNF C122 页
	T _{out} [kgf·m]	10.20	10.2	10.2	10.2	10.2	10.2	8.79	7.3	CNV C145 页
	Pro [N]	2310	2310	2310	2310	2310	2310	2450	2560	
	Pro [kgf]	235	235	235	235	235	235	250	261	
6090	P ₁ [kW]	-	0.158	0.196	0.237	0.267	0.298	0.309	0.309	CNH C103 页
	T _{out} [N·m]	146	146	146	146	146	137	114	95	CNF C123 页
	T _{out} [kgf·m]	14.9	14.9	14.9	14.9	14.9	14.0	11.6	9.6	CNV C146 页
	Pro [N]	3300	3300	3300	3300	3300	3320	3340	3340	
	Pro [kgf]	336	336	336	336	336	338	340	340	
6095	P ₁ [kW]	-	0.158	0.196	0.237	0.267	0.298	0.336	0.373	CNH C103 页
	T _{out} [N·m]	146	146	146	146	146	137	124	114	CNF C123 页
	T _{out} [kgf·m]	14.9	14.9	14.9	14.9	14.9	14.0	12.6	11.6	CNV C146 页
	Pro [N]	3300	3300	3300	3300	3300	3320	3340	3340	
	Pro [kgf]	336	336	336	336	336	338	340	340	
6100	P ₁ [kW]	-	0.271	0.336	0.406	0.458	0.516	0.516	0.516	CNH C103 页
	T _{out} [N·m]	250	250	250	250	250	237	190	158	CNF C123 页
	T _{out} [kgf·m]	25.5	25.5	25.5	25.5	25.5	24.2	19.4	16.1	CNV C146 页
	Pro [N]	5400	5400	5400	5400	5400	5400	5400	5400	
	Pro [kgf]	550	550	550	550	550	550	550	550	
6105	P ₁ [kW]	-	0.321	0.398	0.481	0.53	0.603	0.681	0.708	CNH C103 页
	T _{out} [N·m]	296	296	296	296	290	277	251	217	CNF C123 页
	T _{out} [kgf·m]	30.2	30.2	30.2	30.2	29.6	28.2	25.6	22.1	CNV C146 页
	Pro [N]	5090	5090	5090	5090	5260	5400	5400	5380	
	Pro [kgf]	519	519	519	519	536	550	550	548	
6110	P ₁ [kW]	-	0.39	0.484	0.585	0.659	0.784	0.859	0.859	CNH C103 页
	T _{out} [N·m]	360	360	360	360	360	360	317	263	CNF C123 页
	T _{out} [kgf·m]	36.7	36.7	36.7	36.7	36.7	36.7	32.3	26.8	CNV C146 页
	Pro [N]	7610	7610	7610	7610	7610	7610	7610	7610	
	Pro [kgf]	776	776	776	776	776	776	776	776	
6115	P ₁ [kW]	-	0.455	0.565	0.683	0.769	0.914	1.01	1.01	CNH C103 页
	T _{out} [N·m]	420	420	420	420	420	420	373	309	CNF C123 页
	T _{out} [kgf·m]	42.8	42.8	42.8	42.8	42.8	42.8	38.0	31.5	CNV C146 页
	Pro [N]	7430	7430	7430	7430	7430	7430	7610	7610	
	Pro [kgf]	757	757	757	757	757	757	776	776	
6120	P ₁ [kW]	-	0.569	0.706	0.853	0.961	1.14	1.3	1.3	CNH C104 页
	T _{out} [N·m]	525	525	525	525	525	525	482	399	CNF C124 页
	T _{out} [kgf·m]	53.5	53.5	53.5	53.5	53.5	53.5	49.1	40.7	CNV C147 页
	Pro [N]	9810	9810	9810	9810	9810	9810	9810	9810	
	Pro [kgf]	1000	1000	1000	1000	1000	1000	1000	1000	
6125	P ₁ [kW]	-	0.683	0.847	1.02	1.15	1.37	1.62	1.62	CNH C104 页
	T _{out} [N·m]	630	630	630	630	630	630	598	495	CNF C124 页
	T _{out} [kgf·m]	64.2	64.2	64.2	64.2	64.2	64.2	61.0	50.5	CNV C147 页
	Pro [N]	9810	9810	9810	9810	9810	9810	9810	9790	
	Pro [kgf]	1000	1000	1000	1000	1000	1000	1000	998	
机座号	n ₁ [r/min]	50	580	720	870	980	1165	1450	1750	尺寸图 记载页
	n ₂ [r/min]	0.847	9.83	12.2	14.7	16.6	19.7	24.6	29.7	

注) 1. 低速轴容许径向负载为负载点在低速轴中央的值。负载点在低速轴中央以外时, 以及关于容许轴向负载, 请参见技术资料 F10 ~ F12 页。

2. 高速轴的径向负载请参见 F13、F14 页。

选型表

机座号：6130 ~ 6195

n_1 : 输入转速 [r/min]	T_{out} : 容许输出转矩 [N·m & kgf·m]
n_2 : 输出转速 [r/min]	Pro: 低速轴容许径向负载 [N & kgf]
P_1 : 容许输入功率 [kW]	

减速比
59

机座号	n_1 [r/min]	50	580	720	870	980	1165	1450	1750	尺寸图 记载页
	n_2 [r/min]	0.847	9.83	12.2	14.7	16.6	19.7	24.6	29.7	
6130	P_1 [kW]	-	0.988	1.23	1.43	1.57	1.79	2.11	2.19	CNH C104 页
	T_{out} [N·m]	912	912	912	880	855	821	780	669	CNF C124 页
	T_{out} [kgf·m]	93.0	93.0	93.0	89.7	87.2	83.7	79.5	68.2	CNV C147 页
	Pro [N]	14700	14700	14700	14700	14600	13800	12800	12100	CNH C104 页
	Pro [kgf]	1500	1500	1500	1500	1490	1410	1300	1230	CHF C124 页
6135	P_1 [kW]	-	1.14	1.41	1.65	1.81	2.06	2.44	2.52	CNH C104 页
	T_{out} [N·m]	1050	1050	1050	1010	987	948	900	772	CNF C124 页
	T_{out} [kgf·m]	107.0	107.0	107.0	103.0	101.0	96.6	91.7	78.7	CNV C147 页
	Pro [N]	14700	14700	14700	14700	14500	13700	12700	12000	CNH C104 页
	Pro [kgf]	1500	1500	1500	1500	1480	1400	1290	1220	CHF C124 页
6140	P_1 [kW]	-	1.33	1.65	1.99	2.24	2.67	2.96	2.96	CHH C104 页
	T_{out} [N·m]	1230	1230	1230	1230	1230	1230	1090	905	CHF C124 页
	T_{out} [kgf·m]	125.0	125	125	125	125	125	111	92	CVV C148 页
	Pro [N]	16000	16000	16000	16000	16000	16000	16000	16000	CHH C104 页
	Pro [kgf]	1630	1630	1630	1630	1630	1630	1630	1630	CHF C124 页
6145	P_1 [kW]	-	1.48	1.84	2.15	2.36	2.69	3.18	3.65	CHH C104 页
	T_{out} [N·m]	1370	1370	1370	1320	1290	1240	1170	1120	CHF C124 页
	T_{out} [kgf·m]	140.0	140	140	135	131	126	119	114	CVV C148 页
	Pro [N]	16000	16000	16000	16000	16000	16000	16000	16000	CHH C104 页
	Pro [kgf]	1630	1630	1630	1630	1630	1630	1630	1630	CHF C124 页
6160	P_1 [kW]	-	1.9	2.36	2.85	3.21	3.82	4.42	4.42	CHH C104 页
	T_{out} [N·m]	1760	1760	1760	1760	1760	1760	1630	1350	CHF C124 页
	T_{out} [kgf·m]	179	179	179	179	179	179	166	138	CVV C148 页
	Pro [N]	22100	22100	22100	22100	22100	22100	22100	21900	CHH C104 页
	Pro [kgf]	2250	2250	2250	2250	2250	2250	2250	2230	CHF C124 页
6165	P_1 [kW]	-	2.28	2.82	3.41	3.84	4.57	5.69	5.75	CHH C104 页
	T_{out} [N·m]	2100	2100	2100	2100	2100	2100	2100	1760	CHF C124 页
	T_{out} [kgf·m]	214	214	214	214	214	214	214	179	CVV C148 页
	Pro [N]	22100	22100	22100	22100	22100	22100	22100	21700	CHH C104 页
	Pro [kgf]	2250	2250	2250	2250	2250	2250	2250	2210	CHF C124 页
6170	P_1 [kW]	-	2.74	3.4	4.11	4.63	5.51	6.62	7.15	CHH C105 页
	T_{out} [N·m]	2530	2530	2530	2530	2530	2530	2440	2190	CHF C125 页
	T_{out} [kgf·m]	258	258	258	258	258	258	249	223	CVV C149 页
	Pro [N]	29500	29500	29500	29400	28200	26500	24600	23200	CHH C105 页
	Pro [kgf]	3010	3010	3010	3000	2870	2700	2510	2360	CHF C125 页
6175	P_1 [kW]	-	3.41	4.24	5.12	5.77	6.86	8.29	8.29	CHH C105 页
	T_{out} [N·m]	3150	3150	3150	3150	3150	3150	3060	2540	CHF C125 页
	T_{out} [kgf·m]	321	321	321	321	321	321	312	259	CVV C149 页
	Pro [N]	29500	29500	29500	29100	27900	26200	24300	23000	CHH C105 页
	Pro [kgf]	3010	3010	3010	2970	2840	2670	2480	2340	CHF C125 页
6180	P_1 [kW]	-	4.39	5.45	6.58	7.42	8.82	9.75	9.75	CHH C105 页
	T_{out} [N·m]	4050	4050	4050	4050	4050	4050	3600	2980	CHF C125 页
	T_{out} [kgf·m]	413	413	413	413	413	413	367	304	CVV C149 页
	Pro [N]	41700	41700	41700	39000	37400	35300	32800	31000	CHH C105 页
	Pro [kgf]	4250	4250	4250	3980	3810	3600	3340	3160	CHF C125 页
6185	P_1 [kW]	-	5.42	6.73	8.13	9.15	10.9	12	12	CHH C105 页
	T_{out} [N·m]	5000	5000	5000	5000	5000	5000	4430	3670	CHF C125 页
	T_{out} [kgf·m]	510	510	510	510	510	510	452	374	CVV C149 页
	Pro [N]	41600	41600	41300	38700	37100	34900	32500	30700	CHH C106 页
	Pro [kgf]	4240	4240	4210	3940	3780	3560	3310	3130	CHF C126 页
6190	P_1 [kW]	-	6.91	8.58	10.4	11.7	13.9	15.3	15.3	CHH C106 页
	T_{out} [N·m]	6380	6380	6380	6380	6380	6380	5640	4670	CHF C126 页
	T_{out} [kgf·m]	650	650	650	650	650	650	575	476	CVV C150 页
	Pro [N]	58600	58600	58300	54600	52400	49400	46000	43400	CHH C106 页
	Pro [kgf]	5970	5970	5940	5570	5340	5040	4690	4420	CHF C126 页
6195	P_1 [kW]	-	8.63	10.7	12.9	14.6	17.3	18.8	18.8	CHH C106 页
	T_{out} [N·m]	7960	7960	7960	7960	7960	7960	6950	5760	CHF C126 页
	T_{out} [kgf·m]	811	811	811	811	811	811	708	587	CVV C150 页
	Pro [N]	58100	58100	57900	54200	52000	49000	45700	43100	CHH C106 页
	Pro [kgf]	5920	5920	5900	5520	5300	4990	4660	4390	CHF C126 页
机座号	n_1 [r/min]	50	580	720	870	980	1165	1450	1750	尺寸图
	n_2 [r/min]	0.847	9.83	12.2	14.7	16.6	19.7	24.6	29.7	记载页

注) 1. 低速轴容许径向负载为负载点在低速轴中央的值。负载点在低速轴中央以外时, 以及关于容许轴向负载, 请参见技术资料 F10 ~ F12 页。
2. 高速轴的径向负载请参见 F13、F14 页。

A
通用B
齿轮电机C
减速机D
应用产品E
技术资料F
可选项关于
选型

选型表

尺寸图

6000SK
减速比
2.5~101级型
减速比
6~1192级型
减速比
104~7569

选型表

机座号：6205 ~ 6275

减速比
59n₁: 输入转速 [r/min]
n₂: 输出转速 [r/min]
P₁: 容许输入功率 [kW]T_{out}: 容许输出转矩 [N·m & kgf·m]
Pro: 低速轴容许径向负载 [N & kgf]

C 减速机	机座号	n ₁ [r/min]	50	580	720	870	980	1165	1450	1750	尺寸图 记载页
		n ₂ [r/min]	0.847	9.83	12.2	14.7	16.6	19.7	24.6	29.7	
D 应用产品	6205	P ₁ [kW]	-	10.1	12.5	15.1	17	19.5	22.6	22.6	CHH
		T _{out} [N·m]	9300	9300	9300	9300	9300	8950	8340	6910	C106 页
		T _{out} [kgf·m]	948	948	948	948	948	912	850	704	CHF
		Pro [N]	84100	84100	84100	84100	84100	84100	83500	79200	C126 页
		Pro [kgf]	8570	8570	8570	8570	8570	8570	8510	8070	CVV C150 页
E 技术资料	6215	P ₁ [kW]	-	13.7	17	20.6	23.2	27.5	33.9	37.7	CHH
		T _{out} [N·m]	12700	12700	12700	12700	12700	12700	12500	11500	C106 页
		T _{out} [kgf·m]	1290	1290	1290	1290	1290	1290	1270	1170	CHF
		Pro [N]	104000	104000	104000	98700	95100	90100	84200	79700	C126 页
		Pro [kgf]	10600	10600	10600	10100	9690	9180	8580	8120	CVV C151 页
F 可选项	6225	P ₁ [kW]	-	17.2	21.4	25.8	29.1	33.3	39.3	45.2	CHH
		T _{out} [N·m]	15900	15900	15900	15900	15900	15300	14500	13800	C106 页
		T _{out} [kgf·m]	1620	1620	1620	1620	1620	1560	1480	1410	CHF
		Pro [N]	145000	118000	110000	104000	100000	95000	89000	84100	C126 页
		Pro [kgf]	14800	12000	11200	10600	10200	9680	9070	8570	CVV C151 页
关于 选型	6235	P ₁ [kW]	-	22.2	27.3	31.6	34.6	37.7	-	-	CHH
		T _{out} [N·m]	20500	20500	20300	19400	18900	17300	-	-	C107 页
		T _{out} [kgf·m]	2090	2090	2070	1980	1930	1760	-	-	CHF
		Pro [N]	179000	146000	137000	129000	125000	119000	-	-	C127 页
		Pro [kgf]	18200	14900	14000	13100	12700	12100	-	-	CVV C152 页
选型表	6245	P ₁ [kW]	-	28	34.7	41.9	47.2	56.2	-	-	CHH
		T _{out} [N·m]	25800	25800	25800	25800	25800	25800	-	-	C107 页
		T _{out} [kgf·m]	2630	2630	2630	2630	2630	2630	-	-	CHF
		Pro [N]	208000	163000	152000	144000	138000	131000	-	-	C127 页
		Pro [kgf]	21200	16600	15500	14700	14100	13400	-	-	CVV C152 页
尺寸图	6255	P ₁ [kW]	-	37.4	44.9	51.9	56.8	64.8	-	-	CHH
		T _{out} [N·m]	34500	34500	33400	31900	31000	29800	-	-	C108 页
		T _{out} [kgf·m]	3520	3520	3400	3250	3160	3040	-	-	CHF
		Pro [N]	258000	200000	187000	176000	170000	161000	-	-	C128 页
		Pro [kgf]	26300	20400	19100	17900	17300	16400	-	-	CVV C153 页
6000SK 减速比 2.5~10	6265	P ₁ [kW]	-	49.8	61.9	74.8	84.2	94.2	-	-	CHH
		T _{out} [N·m]	46000	46000	46000	46000	46000	43300	-	-	C108 页
		T _{out} [kgf·m]	4690	4690	4690	4690	4690	4410	-	-	CHF
		Pro [N]	276000	243000	228000	215000	207000	197000	-	-	C128 页
		Pro [kgf]	28100	24800	23200	21900	21100	20100	-	-	CVV C153 页
1级型 减速比 6~119	6275	P ₁ [kW]	-	73.9	91.7	111	125	132	-	-	CHH
		T _{out} [N·m]	68200	68200	68200	68200	68200	60600	-	-	C108 页
		T _{out} [kgf·m]	6950	6950	6950	6950	6950	6180	-	-	CHF
		Pro [N]	248000	248000	248000	248000	248000	247000	-	-	C128 页
		Pro [kgf]	25300	25300	25300	25300	25300	25200	-	-	CVV C154 页
2级型 减速比 104~7569	机座号	n ₁ [r/min]	50	580	720	870	980	1165	1450	1750	尺寸图 记载页
		n ₂ [r/min]	0.847	9.83	12.2	14.7	16.6	19.7	24.6	29.7	

注) 1. 低速轴容许径向负载为负载点在低速轴中央的值。负载点在低速轴中央以外时, 以及关于容许轴向负载, 请参见技术资料 F10 ~ F12 页。
2. 高速轴的径向负载请参见 F13、F14 页。

M E M O

A
通用

B
齿轮电机

C
减速机

D
应用产品

E
技术资料

F
可选项

关于
选型

选型表

尺寸图

6000SK
减速比
2.5~10

1级型
减速比
6~119

2级型
减速比
104~7569

选型表

机座号：6080 ~ 6135

A
通用B
齿轮电机减速比
71n₁: 输入转速 [r/min]
n₂: 输出转速 [r/min]
P₁: 容许输入功率 [kW]T_{out}: 容许输出转矩 [N·m & kgf·m]
Pro: 低速轴容许径向负载 [N & kgf]C
减速机D
应用产品E
技术资料F
可选项关于
选型

选型表

尺寸图

6000SK
减速比
2.5~101级型
减速比
6~1192级型
减速比
104~7569

机座号	n ₁ [r/min]	50	580	720	870	980	1165	1450	1750	尺寸图 记载页
	n ₂ [r/min]	0.704	8.17	10.1	12.3	13.8	16.4	20.4	24.6	
6080	P ₁ [kW]	-	0.072	0.088	0.100	0.108	0.12	0.12	0.12	CNH C102 页
	T _{out} [N·m]	80.0	80.0	78.5	73.7	70.8	66.3	53.3	44.2	CNF C122 页
	T _{out} [kgf·m]	8.15	8.15	8.00	7.51	7.22	6.76	5.43	4.51	CNV C145 页
	Pro [N]	2460	2460	2470	2510	2530	2560	2560	2560	
	Pro [kgf]	251	251	252	256	258	261	261	261	
6085	P ₁ [kW]	-	0.090	0.104	0.117	0.127	0.143	0.165	0.187	CNH C102 页
	T _{out} [N·m]	100.0	99.5	92.6	87.0	83.6	78.9	73.3	68.9	CNF C122 页
	T _{out} [kgf·m]	10.20	10.1	9.44	8.87	10.2	8.04	7.47	7.02	CNV C145 页
	Pro [N]	2260	2270	2340	2400	2430	2470	2510	2540	
	Pro [kgf]	230	231	239	245	248	252	256	259	
6090	P ₁ [kW]	-	0.119	0.148	0.179	0.201	0.239	0.252	0.252	CNH C103 页
	T _{out} [N·m]	132	132	132	132	132	132	112	93	CNF C123 页
	T _{out} [kgf·m]	13.5	13.5	13.5	13.5	13.5	13.5	11.4	9.4	CNV C146 页
	Pro [N]	3310	3310	3310	3310	3310	3310	3340	3340	
	Pro [kgf]	337	337	337	337	337	337	340	340	
6095	P ₁ [kW]	-	0.119	0.148	0.179	0.201	0.239	0.278	0.301	CNH C103 页
	T _{out} [N·m]	132	132	132	132	132	132	124	111	CNF C123 页
	T _{out} [kgf·m]	13.5	13.5	13.5	13.5	13.5	13.5	12.6	11.3	CNV C146 页
	Pro [N]	3310	3310	3310	3310	3310	3310	3330	3340	
	Pro [kgf]	337	337	337	337	337	337	339	340	
6100	P ₁ [kW]	-	0.225	0.279	0.338	0.38	0.436	0.436	0.436	CNH C103 页
	T _{out} [N·m]	250	250	250	250	250	241	194	160	CNF C123 页
	T _{out} [kgf·m]	25.5	25.5	25.5	25.5	25.5	24.6	19.8	16.3	CNV C146 页
	Pro [N]	5380	5380	5380	5380	5380	5390	5400	5400	
	Pro [kgf]	548	548	548	548	548	549	550	550	
6105	P ₁ [kW]	-	0.238	0.295	0.357	0.402	0.448	0.506	0.561	CNH C103 页
	T _{out} [N·m]	264	264	264	264	264	248	225	207	CNF C123 页
	T _{out} [kgf·m]	26.9	26.9	26.9	26.9	26.9	25.3	22.9	21.1	CNV C146 页
	Pro [N]	5370	5370	5370	5370	5370	5380	5400	5400	
	Pro [kgf]	547	547	547	547	547	548	550	550	
6110	P ₁ [kW]	-	0.324	0.402	0.486	0.548	0.651	0.669	0.669	CNH C103 页
	T _{out} [N·m]	360	360	360	360	360	360	297	246	CNF C123 页
	T _{out} [kgf·m]	36.7	36.7	36.7	36.7	36.7	36.7	30.3	25.1	CNV C146 页
	Pro [N]	7580	7580	7580	7580	7580	7580	7610	7610	
	Pro [kgf]	773	773	773	773	773	773	776	776	
6115	P ₁ [kW]	-	0.378	0.469	0.567	0.639	0.758	0.758	0.758	CNH C103 页
	T _{out} [N·m]	420	420	420	420	420	419	337	279	CNF C123 页
	T _{out} [kgf·m]	42.8	42.8	42.8	42.8	42.8	42.7	34.4	28.4	CNV C146 页
	Pro [N]	7390	7390	7390	7390	7390	7420	7600	7610	
	Pro [kgf]	753	753	753	753	753	756	775	776	
6120	P ₁ [kW]	-	0.473	0.587	0.709	0.799	0.95	0.957	0.957	CNH C104 页
	T _{out} [N·m]	525	525	525	525	525	525	425	352	CNF C124 页
	T _{out} [kgf·m]	53.5	53.5	53.5	53.5	53.5	53.5	43.3	35.9	CNV C147 页
	Pro [N]	9810	9810	9810	9810	9810	9810	9810	9810	
	Pro [kgf]	1000	1000	1000	1000	1000	1000	1000	1000	
6125	P ₁ [kW]	-	0.533	0.661	0.77	0.843	0.963	1.14	1.2	CNH C104 页
	T _{out} [N·m]	592	592	592	570	554	532	506	441	CNF C124 页
	T _{out} [kgf·m]	60.3	60.3	60.3	58.1	56.5	54.2	51.6	45.0	CNV C147 页
	Pro [N]	9810	9810	9810	9810	9810	9810	9810	9790	
	Pro [kgf]	1000	1000	1000	1000	1000	1000	1000	998	
6130	P ₁ [kW]	-	0.813	1.01	1.19	1.3	1.49	1.76	1.83	CNH C104 页
	T _{out} [N·m]	902	902	902	880	855	821	780	674	CNF C124 页
	T _{out} [kgf·m]	91.9	91.9	91.9	89.7	87.2	83.7	79.5	68.7	CNV C147 页
	Pro [N]	14700	14700	14700	14700	14700	14700	13600	12900	
	Pro [kgf]	1500	1500	1500	1500	1500	1500	1390	1310	
6135	P ₁ [kW]	-	0.938	1.16	1.37	1.5	1.71	2.03	2.17	CNH C104 页
	T _{out} [N·m]	1040	1040	1040	1010	987	948	900	799	CNF C124 页
	T _{out} [kgf·m]	106.0	106.0	106.0	103.0	101.0	96.6	91.7	81.4	CNV C147 页
	Pro [N]	14700	14700	14700	14700	14700	14600	13600	12800	
	Pro [kgf]	1500	1500	1500	1500	1500	1490	1390	1300	
机座号	n ₁ [r/min]	50	580	720	870	980	1165	1450	1750	尺寸图 记载页
	n ₂ [r/min]	0.704	8.17	10.1	12.3	13.8	16.4	20.4	24.6	

注) 1. 低速轴容许径向负载为负载点在低速轴中央的值。负载点在低速轴中央以外时, 以及关于容许轴向负载, 请参见技术资料 F10 ~ F12 页。

2. 高速轴的径向负载请参见 F13、F14 页。

选型表

机座号：6140 ~ 6195

n_1 : 输入转速 [r/min]
 n_2 : 输出转速 [r/min]
 P_1 : 容许输入功率 [kW]

T_{out} : 容许输出转矩 [N·m & kgf·m]
 Pro: 低速轴容许径向负载 [N & kgf]

减速比
71

机座号	n_1 [r/min]	50	580	720	870	980	1165	1450	1750	尺寸图 记载页
	n_2 [r/min]	0.704	8.17	10.1	12.3	13.8	16.4	20.4	24.6	
6140	P_1 [kW]	-	1.1	1.37	1.65	1.86	2.22	2.43	2.43	C104 页
	T_{out} [N·m]	1230	1230	1230	1230	1230	1230	1080	895	CHF
	T_{out} [kgf·m]	125.0	125	125	125	125	125	110	91	C124 页
	Pro [N]	16000	16000	16000	16000	16000	16000	16000	16000	CVV
	Pro [kgf]	1630	1630	1630	1630	1630	1630	1630	1630	C148 页
6145	P_1 [kW]	-	1.19	1.48	1.77	1.94	2.22	2.62	3.03	C104 页
	T_{out} [N·m]	1320	1320	1320	1310	1280	1230	1160	1110	CHF
	T_{out} [kgf·m]	135.0	135	135	134	130	125	118	113	C124 页
	Pro [N]	16000	16000	16000	16000	16000	16000	16000	16000	CVV
	Pro [kgf]	1630	1630	1630	1630	1630	1630	1630	1630	C148 页
6160	P_1 [kW]	-	1.58	1.96	2.37	2.67	3.17	3.47	3.47	C104 页
	T_{out} [N·m]	1760	1760	1760	1760	1760	1760	1540	1280	CHF
	T_{out} [kgf·m]	179	179	179	179	179	179	157	130	C124 页
	Pro [N]	22100	22100	22100	22100	22100	22100	22100	22000	CVV
	Pro [kgf]	2250	2250	2250	2250	2250	2250	2250	2240	C148 页
6165	P_1 [kW]	-	1.89	2.35	2.84	3.19	3.8	4.73	5.65	C104 页
	T_{out} [N·m]	2100	2100	2100	2100	2100	2100	2100	2080	CHF
	T_{out} [kgf·m]	214	214	214	214	214	214	214	212	C124 页
	Pro [N]	22100	22100	22100	22100	22100	22100	22100	21500	CVV
	Pro [kgf]	2250	2250	2250	2250	2250	2250	2250	2190	C148 页
6170	P_1 [kW]	-	2.28	2.83	3.42	3.85	4.58	5.5	5.92	C105 页
	T_{out} [N·m]	2530	2530	2530	2530	2530	2530	2450	2180	CHF
	T_{out} [kgf·m]	258	258	258	258	258	258	250	222	C125 页
	Pro [N]	29500	29500	29500	29500	29500	28200	26200	24600	CVV
	Pro [kgf]	3010	3010	3010	3010	3010	2870	2670	2510	C149 页
6175	P_1 [kW]	-	2.84	3.52	4.25	4.79	5.7	6.98	7.15	C105 页
	T_{out} [N·m]	3150	3150	3150	3150	3150	3150	3100	2630	CHF
	T_{out} [kgf·m]	321	321	321	321	321	321	316	268	C125 页
	Pro [N]	29500	29500	29500	29500	29500	27900	25800	24400	CVV
	Pro [kgf]	3010	3010	3010	3010	3010	2840	2630	2490	C149 页
6180	P_1 [kW]	-	3.65	4.53	5.47	6.16	7.33	8.8	8.8	C105 页
	T_{out} [N·m]	4050	4050	4050	4050	4050	4050	3910	3240	CHF
	T_{out} [kgf·m]	413	413	413	413	413	413	399	330	C125 页
	Pro [N]	41700	41700	41700	41600	39900	37600	34900	33000	CVV
	Pro [kgf]	4250	4250	4250	4240	4070	3830	3560	3360	C149 页
6185	P_1 [kW]	-	4.06	5.05	6.1	6.87	8.16	9.79	9.79	C105 页
	T_{out} [N·m]	4510	4510	4510	4510	4510	4510	4350	3610	CHF
	T_{out} [kgf·m]	460	460	460	460	460	460	443	368	C125 页
	Pro [N]	41700	41700	41700	41500	39800	37400	34800	32800	CVV
	Pro [kgf]	4250	4250	4250	4230	4060	3810	3550	3340	C149 页
6190	P_1 [kW]	-	5.74	7.13	8.62	9.71	11.5	13.5	13.5	C106 页
	T_{out} [N·m]	6380	6380	6380	6380	6380	6380	6000	4980	CHF
	T_{out} [kgf·m]	650	650	650	650	650	650	612	508	C126 页
	Pro [N]	58400	58400	58400	58100	55800	52500	48800	46000	CVV
	Pro [kgf]	5950	5950	5950	5920	5690	5350	4970	4690	C150 页
6195	P_1 [kW]	-	7.17	8.9	10.8	12.1	14.4	15.6	15.6	C106 页
	T_{out} [N·m]	7960	7960	7960	7960	7960	7960	6930	5740	CHF
	T_{out} [kgf·m]	811	811	811	811	811	811	706	585	C126 页
	Pro [N]	58000	58000	58000	57600	55300	52100	48500	45800	CVV
	Pro [kgf]	5910	5910	5910	5870	5640	5310	4940	4670	C150 页
机座号	n_1 [r/min]	50	580	720	870	980	1165	1450	1750	尺寸图 记载页
	n_2 [r/min]	0.704	8.17	10.1	12.3	13.8	16.4	20.4	24.6	

注) 1. 低速轴容许径向负载为负载点在低速轴中央的值。负载点在低速轴中央以外时，以及关于容许轴向负载，请参见技术资料 F10 ~ F12 页。
 2. 高速轴的径向负载请参见 F13、F14 页。

A
通用B
齿轮电机C
减速机D
应用产品E
技术资料F
可选项关于
选型

选型表

尺寸图

6000SK
减速比
2.5~101级型
减速比
6~1192级型
减速比
104~7569

选型表

机座号：6080 ~ 6135

减速比
87

n_1 : 输入转速 [r/min]
 n_2 : 输出转速 [r/min]
 P_1 : 容许输入功率 [kW]

T_{out} : 容许输出转矩 [N·m & kgf·m]
Pro: 低速轴容许径向负载 [N & kgf]

C 减速机	机座号	n_1 [r/min]	50	580	720	870	980	1165	1450	1750	尺寸图 记载页
		n_2 [r/min]	0.575	6.67	8.28	10.0	11.3	13.4	16.7	20.1	
D 应用产品	6080	P_1 [kW]	-	0.059	0.073	0.088	0.09	0.09	0.09	0.09	CNH C102 页
		T_{out} [N·m]	80.0	80.0	80.0	80.0	72.5	61.0	49.0	40.6	CNF C122 页
		T_{out} [kgf·m]	8.15	8.15	8.15	8.15	7.39	6.22	4.99	4.14	CNV C145 页
		Pro [N]	2450	2450	2450	2450	2510	2560	2560	2560	
		Pro [kgf]	250	250	250	250	256	261	261	261	
E 技术资料	6085	P_1 [kW]	-	0.073	0.091	0.11	0.121	0.121	0.121	0.121	CNH C102 页
		T_{out} [N·m]	100.0	100.0	100	100	97.6	82	66.0	55	CNF C122 页
		T_{out} [kgf·m]	10.20	10.2	10.2	10.2	10.0	8.4	6.73	5.6	CNV C145 页
		Pro [N]	2260	2260	2260	2260	2280	2430	2560	2560	
		Pro [kgf]	230	230	230	230	232	248	261	261	
F 可选项	6090	P_1 [kW]	-	0.11	0.137	0.165	0.186	0.211	0.211	0.211	CNH C103 页
		T_{out} [N·m]	150	150	150	150	150	143	115	95	CNF C123 页
		T_{out} [kgf·m]	15.3	15.3	15.3	15.3	15.3	14.6	11.7	9.7	CNV C146 页
		Pro [N]	3310	3310	3310	3310	3310	3330	3340	3340	
		Pro [kgf]	337	337	337	337	337	339	340	340	
关于 选型	6095	P_1 [kW]	-	0.131	0.154	0.178	0.195	0.223	0.263	0.301	CNH C103 页
		T_{out} [N·m]	195	178	169	162	157	151	143	136	CNF C123 页
		T_{out} [kgf·m]	19.9	18.1	17.2	16.5	16.0	15.4	14.6	13.9	CNV C146 页
		Pro [N]	3230	3270	3280	3290	3300	3310	3330	3340	
		Pro [kgf]	329	333	334	335	336	337	339	340	
选型表	6100	P_1 [kW]	-	0.184	0.228	0.276	0.31	0.369	0.433	0.433	CNH C103 页
		T_{out} [N·m]	250	250	250	250	250	250	236	195	CNF C123 页
		T_{out} [kgf·m]	25.5	25.5	25.5	25.5	25.5	25.5	24.1	19.9	CNV C146 页
		Pro [N]	5400	5400	5400	5400	5400	5400	5400	5400	
		Pro [kgf]	550	550	550	550	550	550	550	550	
尺寸图	6105	P_1 [kW]	-	0.22	0.274	0.331	0.372	0.425	0.503	0.565	CNH C103 页
		T_{out} [N·m]	300	300	300	300	300	288	274	255	CNF C123 页
		T_{out} [kgf·m]	30.6	30.6	30.6	30.6	30.6	29.4	27.9	26.0	CNV C146 页
		Pro [N]	4780	4780	4780	4780	4780	5090	5400	5400	
		Pro [kgf]	487	487	487	487	487	519	550	550	
6000SK 减速比 2.5~10	6110	P_1 [kW]	-	0.265	0.328	0.397	0.447	0.531	0.661	0.661	CNH C103 页
		T_{out} [N·m]	360	360	360	360	360	360	360	298	CNF C123 页
		T_{out} [kgf·m]	36.7	36.7	36.7	36.7	36.7	36.7	36.7	30.4	CNV C146 页
		Pro [N]	7600	7600	7600	7600	7600	7600	7600	7610	
		Pro [kgf]	775	775	775	775	775	775	775	776	
1级型 减速比 6~119	6115	P_1 [kW]	-	0.309	0.383	0.463	0.521	0.62	0.758	0.758	CNH C103 页
		T_{out} [N·m]	420	420	420	420	420	420	412	342	CNF C123 页
		T_{out} [kgf·m]	42.8	42.8	42.8	42.8	42.8	42.8	42.0	34.9	CNV C146 页
		Pro [N]	7410	7410	7410	7410	7410	7410	7550	7610	
		Pro [kgf]	755	755	755	755	755	755	770	776	
2级型 减速比 104~7569	6120	P_1 [kW]	-	0.386	0.479	0.579	0.652	0.775	0.944	0.944	CNH C104 页
		T_{out} [N·m]	525	525	525	525	525	525	514	426	CNF C124 页
		T_{out} [kgf·m]	53.5	53.5	53.5	53.5	53.5	53.5	52.4	43.4	CNV C147 页
		Pro [N]	9780	9780	9780	9780	9780	9780	9800	9810	
		Pro [kgf]	997	997	997	997	997	997	999	1000	
关于 选型	6125	P_1 [kW]	-	0.463	0.575	0.694	0.761	0.868	1.03	1.13	CNH C104 页
		T_{out} [N·m]	630	630	630	630	613	588	559	510	CNF C124 页
		T_{out} [kgf·m]	64.2	64.2	64.2	64.2	62.5	59.9	57.0	52.0	CNV C147 页
		Pro [N]	9560	9560	9560	9560	9590	9650	9710	9810	
		Pro [kgf]	975	975	975	975	978	984	990	1000	
选型表	6130	P_1 [kW]	-	0.623	0.774	0.935	1.05	1.21	1.42	1.42	CNH C104 页
		T_{out} [N·m]	848	848	848	848	848	821	772	640	CNF C124 页
		T_{out} [kgf·m]	86.4	86.4	86.4	86.4	86.4	83.7	78.7	65.2	CNV C147 页
		Pro [N]	14700	14700	14700	14700	14700	14700	14700	13900	
		Pro [kgf]	1500	1500	1500	1500	1500	1500	1500	1420	
尺寸图	6135	P_1 [kW]	-	0.719	0.893	1.08	1.22	1.4	1.65	1.91	CNH C104 页
		T_{out} [N·m]	979	979	979	979	979	948	900	861	CNF C124 页
		T_{out} [kgf·m]	99.8	99.8	99.8	99.8	99.8	96.6	91.7	87.8	CNV C147 页
		Pro [N]	14700	14700	14700	14700	14700	14700	14700	13800	
		Pro [kgf]	1500	1500	1500	1500	1500	1500	1500	1410	
机座号	n_1 [r/min]	50	580	720	870	980	1165	1450	1750	尺寸图 记载页	
	n_2 [r/min]	0.575	6.67	8.28	10.0	11.3	13.4	16.7	20.1		

注) 1. 低速轴容许径向负载为负载点在低速轴中央的值。负载点在低速轴中央以外时, 以及关于容许轴向负载, 请参见技术资料 F10 ~ F12 页。

2. 高速轴的径向负载请参见 F13、F14 页。

选型表

机座号：6140 ~ 6215

n_1 : 输入转速 [r/min]	T_{out} : 容许输出转矩 [N·m & kgf·m]
n_2 : 输出转速 [r/min]	Pro: 低速轴容许径向负载 [N & kgf]
P_1 : 容许输入功率 [kW]	

减速比
87

机座号	n_1 [r/min]	50	580	720	870	980	1165	1450	1750	尺寸图 记载页
	n_2 [r/min]	0.575	6.67	8.28	10.0	11.3	13.4	16.7	20.1	
6140	P_1 [kW]	-	0.9	1.12	1.35	1.52	1.81	1.98	1.98	C104 页
	T_{out} [N·m]	1230	1230	1230	1230	1230	1230	1080	893	CHF
	T_{out} [kgf·m]	125.0	125	125	125	125	125	110	91	C124 页
	Pro [N]	16000	16000	16000	16000	16000	16000	16000	16000	CVV
	Pro [kgf]	1630	1630	1630	1630	1630	1630	1630	1630	C148 页
6145	P_1 [kW]	-	0.917	1.14	1.38	1.55	1.83	2.16	2.48	C104 页
	T_{out} [N·m]	1250	1250	1250	1250	1250	1240	1170	1120	CHF
	T_{out} [kgf·m]	127.0	127	127	127	127	126	119	114	C124 页
	Pro [N]	16000	16000	16000	16000	16000	16000	16000	16000	CVV
	Pro [kgf]	1630	1630	1630	1630	1630	1630	1630	1630	C148 页
6160	P_1 [kW]	-	1.29	1.6	1.93	2.18	2.59	3.22	3.47	C104 页
	T_{out} [N·m]	1760	1760	1760	1760	1760	1760	1760	1570	CHF
	T_{out} [kgf·m]	179	179	179	179	179	179	179	160	C124 页
	Pro [N]	22100	22100	22100	22100	22100	22100	22100	21800	CVV
	Pro [kgf]	2250	2250	2250	2250	2250	2250	2250	2220	C148 页
6165	P_1 [kW]	-	1.51	1.87	2.26	2.55	3.03	3.77	3.9	C104 页
	T_{out} [N·m]	2050	2050	2050	2050	2050	2050	2050	1760	CHF
	T_{out} [kgf·m]	209	209	209	209	209	209	209	179	C124 页
	Pro [N]	21800	21800	21800	21800	21800	21800	21800	21700	CVV
	Pro [kgf]	2220	2220	2220	2220	2220	2220	2220	2210	C148 页
6170	P_1 [kW]	-	1.86	2.31	2.79	3.14	3.73	4.57	4.81	C105 页
	T_{out} [N·m]	2530	2530	2530	2530	2530	2530	2490	2170	CHF
	T_{out} [kgf·m]	258	258	258	258	258	258	254	221	C125 页
	Pro [N]	29500	29500	29500	29500	29500	29500	28100	26500	CVV
	Pro [kgf]	3010	3010	3010	3010	3010	3010	2860	2700	C149 页
6175	P_1 [kW]	-	2.31	2.87	3.47	3.91	4.65	5.62	5.62	C105 页
	T_{out} [N·m]	3150	3150	3150	3150	3150	3150	3060	2540	CHF
	T_{out} [kgf·m]	321	321	321	321	321	321	312	259	C125 页
	Pro [N]	29500	29500	29500	29500	29500	29500	27800	26300	CVV
	Pro [kgf]	3010	3010	3010	3010	3010	3010	2830	2680	C149 页
6180	P_1 [kW]	-	2.98	3.7	4.48	5.04	5.99	7.15	7.15	C105 页
	T_{out} [N·m]	4060	4060	4060	4060	4060	4060	3890	3220	CHF
	T_{out} [kgf·m]	414	414	414	414	414	414	397	328	C125 页
	Pro [N]	41700	41700	41700	41700	41700	40600	37700	35600	CVV
	Pro [kgf]	4250	4250	4250	4250	4250	4140	3840	3630	C149 页
6185	P_1 [kW]	-	3.67	4.56	5.51	6.21	7.38	8.59	8.59	C105 页
	T_{out} [N·m]	5000	5000	5000	5000	5000	5000	4680	3870	CHF
	T_{out} [kgf·m]	510	510	510	510	510	510	477	394	C125 页
	Pro [N]	41700	41700	41700	41700	41700	40300	37400	35400	CVV
	Pro [kgf]	4250	4250	4250	4250	4250	4110	3810	3610	C149 页
6190	P_1 [kW]	-	4.69	5.82	7.03	7.92	9.42	11.7	11.8	C106 页
	T_{out} [N·m]	6380	6380	6380	6380	6380	6380	6380	5320	CHF
	T_{out} [kgf·m]	650	650	650	650	650	650	650	542	C126 页
	Pro [N]	58900	58900	58900	58900	58900	56800	52600	49600	CVV
	Pro [kgf]	6000	6000	6000	6000	6000	5790	5360	5060	C150 页
6195	P_1 [kW]	-	5.85	7.26	8.77	9.88	11.7	13.6	13.6	C106 页
	T_{out} [N·m]	7960	7960	7960	7960	7960	7960	7420	6150	CHF
	T_{out} [kgf·m]	811	811	811	811	811	811	756	627	C126 页
	Pro [N]	58400	58400	58400	58400	58400	56300	52300	49400	CVV
	Pro [kgf]	5950	5950	5950	5950	5950	5740	5330	5040	C150 页
6205	P_1 [kW]	-	6.43	7.99	9.65	10.9	12.9	15.9	15.9	C106 页
	T_{out} [N·m]	8760	8760	8760	8760	8760	8760	8650	7170	CHF
	T_{out} [kgf·m]	893	893	893	893	893	893	882	731	C126 页
	Pro [N]	84100	84100	84100	84100	84100	84100	84100	84100	CVV
	Pro [kgf]	8570	8570	8570	8570	8570	8570	8570	8570	C150 页
6215	P_1 [kW]	-	8.28	10.3	12.4	14	16.6	19.7	21.4	C106 页
	T_{out} [N·m]	11300	11300	11300	11300	11300	11300	10700	9650	CHF
	T_{out} [kgf·m]	1150	1150	1150	1150	1150	1150	1090	984	C126 页
	Pro [N]	104000	104000	104000	104000	104000	102000	95400	90300	CVV
	Pro [kgf]	10600	10600	10600	10600	10600	10400	9720	9200	C151 页
机座号	n_1 [r/min]	50	580	720	870	980	1165	1450	1750	尺寸图 记载页
	n_2 [r/min]	0.575	6.67	8.28	10.0	11.3	13.4	16.7	20.1	

注) 1. 低速轴容许径向负载为负载点在低速轴中央的值。负载点在低速轴中央以外时, 以及关于容许轴向负载, 请参见技术资料 F10 ~ F12 页。

2. 高速轴的径向负载请参见 F13、F14 页。

A
通用B
齿轮电机C
减速机D
应用产品E
技术资料F
可选项关于
选型

选型表

尺寸图

6000SK
减速比
2.5~101级型
减速比
6~1192级型
减速比
104~7569

选型表

机座号：6225 ~ 6275

减速比
87

n_1 : 输入转速 [r/min]
 n_2 : 输出转速 [r/min]
 P_1 : 容许输入功率 [kW]

T_{out} : 容许输出转矩 [N·m & kgf·m]
Pro: 低速轴容许径向负载 [N & kgf]

机座号	n_1 [r/min]	50	580	720	870	980	1165	1450	1750	尺寸图 记载页
	n_2 [r/min]	0.575	6.67	8.28	10.0	11.3	13.4	16.7	20.1	
6225	P_1 [kW]	-	11.1	13.7	16.6	18.7	22.2	26.7	26.7	CHH C106 页
	T_{out} [N·m]	15100	15100	15100	15100	15100	15100	14600	12100	CHF C126 页
	T_{out} [kgf·m]	1540	1540	1540	1540	1540	1540	1490	1230	CVV C151 页
	Pro [N]	145000	133000	124000	117000	113000	107000	100000	95200	
	Pro [kgf]	14800	13600	12600	11900	11500	10900	10200	9700	
6235	P_1 [kW]	-	12.6	15.7	18.9	21.3	24	-	-	CHH C107 页
	T_{out} [N·m]	17200	17200	17200	17200	17200	16200	-	-	CHF C127 页
	T_{out} [kgf·m]	1750	1750	1750	1750	1750	1650	-	-	CVV C152 页
	Pro [N]	179000	166000	155000	146000	141000	134000	-	-	
	Pro [kgf]	18200	16900	15800	14900	14400	13700	-	-	
6245	P_1 [kW]	-	16.6	20.7	25	28.1	32.1	-	-	CHH C107 页
	T_{out} [N·m]	22600	22600	22600	22600	22600	21700	-	-	CHF C127 页
	T_{out} [kgf·m]	2300	2300	2300	2300	2300	2210	-	-	CVV C152 页
	Pro [N]	208000	185000	173000	163000	157000	149000	-	-	
	Pro [kgf]	21200	18900	17600	16600	16000	15200	-	-	
6255	P_1 [kW]	-	22.8	28.3	34.2	38.5	42.9	-	-	CHH C108 页
	T_{out} [N·m]	31000	31000	31000	31000	31000	29000	-	-	CHF C128 页
	T_{out} [kgf·m]	3160	3160	3160	3160	3160	2960	-	-	CVV C153 页
	Pro [N]	258000	226000	211000	199000	192000	182000	-	-	
	Pro [kgf]	26300	23000	21500	20300	19600	18600	-	-	
6265	P_1 [kW]	-	32.3	40.2	48.5	53.4	53.4	-	-	CHH C108 页
	T_{out} [N·m]	44000	44000	44000	44000	43000	36200	-	-	CHF C128 页
	T_{out} [kgf·m]	4490	4490	4490	4490	4380	3690	-	-	CVV C153 页
	Pro [N]	276000	274000	257000	242000	234000	222000	-	-	
	Pro [kgf]	28100	27900	26200	24700	23900	22600	-	-	
6275	P_1 [kW]	-	50.1	53.4	53.4	53.4	53.4	-	-	CHH C108 页
	T_{out} [N·m]	68200	68200	58600	48500	43000	36200	-	-	CVV C154 页
	T_{out} [kgf·m]	6950	6950	5970	4940	4380	3690	-	-	
	Pro [N]	245000	245000	240000	227000	219000	208000	-	-	
	Pro [kgf]	25000	25000	24500	23100	22300	21200	-	-	
机座号	n_1 [r/min]	50	580	720	870	980	1165	1450	1750	尺寸图 记载页
	n_2 [r/min]	0.575	6.67	8.28	10.0	11.3	13.4	16.7	20.1	

注) 1. 低速轴容许径向负载为负载点在低速轴中央的值。负载点在低速轴中央以外时, 以及关于容许轴向负载, 请参见技术资料 F10 ~ F12 页。
2. 高速轴的径向负载请参见 F13、F14 页。

M E M O

A
通用

B
齿轮电机

C
减速机

D
应用产品

E
技术资料

F
可选项

关于
选型

选型表

尺寸图

6000SK
减速比
2.5~10

1级型
减速比
6~119

2级型
减速比
104~7569

选型表

A 通用 机座号：6090 ~ 6105

B 齿轮电机

减速比
119n₁: 输入转速 [r/min]
n₂: 输出转速 [r/min]
P₁: 容许输入功率 [kW]T_{out}: 容许输出转矩 [N·m & kgf·m]
Pro: 低速轴容许径向负载 [N & kgf]

C 减速机

D 应用产品

E 技术资料

F 可选项

关于
选型

选型表

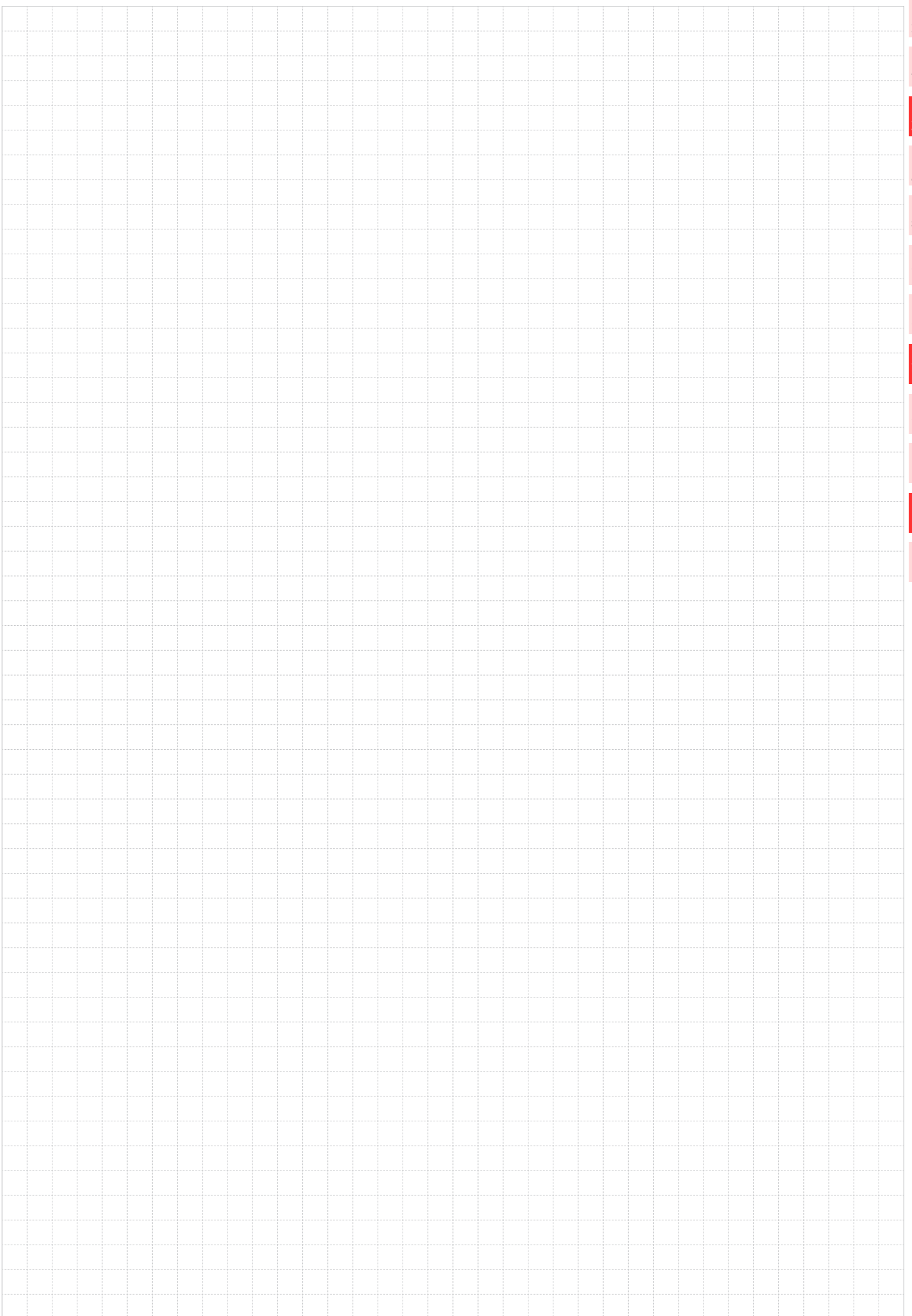
尺寸图

6000SK
减速比
2.5~101级型
减速比
6~1192级型
减速比
104~7569

机座号	n ₁ [r/min]	50	580	720	870	980	1165	1450	1750	尺寸图 记载页
	n ₂ [r/min]	0.420	4.87	6.05	7.31	8.24	9.79	12.2	14.7	
6090	P ₁ [kW]	-	0.058	0.072	0.087	0.098	0.117	0.125	0.125	CNH C103 页
	T _{out} [N·m]	108	108	108	108	108	108	93	77	CNF C123 页
	T _{out} [kgf·m]	11.0	11.0	11.0	11.0	11.0	11.0	9.5	7.9	CNV C146 页
	Pro [N]	3310	3310	3310	3310	3310	3310	3340	3340	
	Pro [kgf]	337	337	337	337	337	337	340	340	
6095	P ₁ [kW]	-	0.058	0.072	0.087	0.098	0.117	0.145	0.151	CNH C103 页
	T _{out} [N·m]	108	108	108	108	108	108	108	93	CNF C123 页
	T _{out} [kgf·m]	11.0	11.0	11.0	11.0	11.0	11.0	11.0	9.5	CNV C146 页
	Pro [N]	3310	3310	3310	3310	3310	3310	3310	3340	
	Pro [kgf]	337	337	337	337	337	337	337	340	
6100	P ₁ [kW]	-	0.134	0.167	0.201	0.21	0.21	0.21	0.21	CNH C103 页
	T _{out} [N·m]	250	250	250	250	231	195	156	130	CNF C123 页
	T _{out} [kgf·m]	25.5	25.5	25.5	25.5	23.5	19.9	15.9	13.3	CNV C146 页
	Pro [N]	5360	5360	5360	5360	5370	5390	5400	5400	
	Pro [kgf]	546	546	546	546	547	549	550	550	
6105	P ₁ [kW]	-	0.139	0.172	0.208	0.235	0.262	0.286	0.286	CNH C103 页
	T _{out} [N·m]	258	258	258	258	258	243	213	177	CNF C123 页
	T _{out} [kgf·m]	26.3	26.3	26.3	26.3	26.3	24.8	21.7	18.0	CNV C146 页
	Pro [N]	5350	5350	5350	5350	5350	5360	5380	5400	
	Pro [kgf]	545	545	545	545	545	546	548	550	
机座号	n ₁ [r/min]	50	580	720	870	980	1165	1450	1750	尺寸图 记载页
	n ₂ [r/min]	0.420	4.87	6.05	7.31	8.24	9.79	12.2	14.7	

注) 1. 低速轴容许径向负载为负载点在低速轴中央的值。负载点在低速轴中央以外时，以及关于容许轴向负载，请参见技术资料 F10 ~ F12 页。
2. 高速轴的径向负载请参见 F13、F14 页。

M E M O



A
通用

B
齿轮电机

C
减速机

D
应用产品

E
技术资料

F
可选项

关于
选型

选型表

尺寸图

6000SK
减速比
2.5~10

1级型
减速比
6~119

2级型
减速比
104~7569

选型表

通用 减速比：104, 121 ~ 7569 机座号：6060DA ~ 6125DB

选型表

 n_1 ：输入转速 [r/min] T_{out} ：容许输出转矩 [N·m & kgf·m] n_2 ：输出转速 [r/min]

Pro：低速轴容许径向负载 [N & kgf]

 $n_1=1450$ (r/min) P_1 ：容许输入功率 [kW]

注) 关于 CNF·CHF 型，请咨询本公司。

机座号	n_2 [r/min]	13.9	12.0	10.1	8.79	7.44	6.28	5.31	4.55	3.85	3.07	2.59	2.23	1.98	1.72
	减速比 [Z]	104	121	143	165	195	231	273	319	377	473	559	649	731	841
6060DA	P_1 [kW]	0.100	0.100	0.100	0.100	0.100	0.100	0.100	0.100	0.100	0.100	0.100	-	0.100	0.100
	T_{out} [N·m]	24.0	24.0	24.0	24.0	24.0	24.0	24.0	24.0	24.0	24.0	24.0	-	24.0	24.0
	T_{out} [kgf·m]	2.45	2.45	2.45	2.45	2.45	2.45	2.45	2.45	2.45	2.45	2.45	-	2.45	2.45
	PRO [N]	1180	1180	1180	1180	1180	1180	1180	1180	1180	1180	1180	-	1180	1180
	PRO [kgf]	120	120	120	120	120	120	120	120	120	120	120	-	120	120
6065DA	P_1 [kW]	0.100	0.100	0.100	0.100	0.100	0.100	0.100	0.100	0.100	0.100	0.100	-	0.100	0.100
	T_{out} [N·m]	30.0	30.0	30.0	30.0	30.0	30.0	30.0	30.0	30.0	30.0	30.0	-	30.0	30.0
	T_{out} [kgf·m]	3.06	3.06	3.06	3.06	3.06	3.06	3.06	3.06	3.06	3.06	3.06	-	3.06	3.06
	PRO [N]	1180	1140	1180	1180	1180	1180	1180	1180	1180	1180	1180	-	1180	1180
	PRO [kgf]	120	116	120	120	120	120	120	120	120	120	120	-	120	120
6070DA	P_1 [kW]	0.100	0.100	0.100	0.100	0.100	0.100	0.100	0.100	0.100	0.100	0.100	0.100	0.100	0.100
	T_{out} [N·m]	45.0	45.0	45.0	45.0	45.0	45.0	45.0	45.0	45.0	45.0	45.0	45.0	45.0	45.0
	T_{out} [kgf·m]	4.59	4.59	4.59	4.59	4.59	4.59	4.59	4.59	4.59	4.59	4.59	4.59	4.59	4.59
	PRO [N]	1770	1770	1770	1770	1770	1770	1770	1770	1770	1770	1770	1770	1770	1770
	PRO [kgf]	180	180	180	180	180	180	180	180	180	180	180	180	180	180
6075DA	P_1 [kW]	0.100	0.100	0.100	0.100	0.100	0.100	0.100	0.100	0.100	0.100	0.100	0.100	0.100	0.100
	T_{out} [N·m]	60.0	50.8	60.0	60.0	60.0	60.0	60.0	60.0	60.0	60.0	60.0	57.4	60.0	60.0
	T_{out} [kgf·m]	6.12	5.18	6.12	6.12	6.12	6.12	6.12	6.12	6.12	6.12	6.12	5.85	6.12	6.12
	PRO [N]	1770	1770	1770	1770	1770	1770	1770	1770	1770	1770	1660	1660	1580	1660
	PRO [kgf]	180	180	180	180	180	180	180	180	180	180	169	169	161	169
6090DA	P_1 [kW]	0.243	0.209	0.177	0.153	0.130	0.110	0.100	0.100	0.100	0.100	0.100	0.100	0.100	0.100
	T_{out} [N·m]	150	150	150	150	150	150	150	150	150	150	150	146	150	150
	T_{out} [kgf·m]	15.3	15.3	15.3	15.3	15.3	15.3	15.3	15.3	15.3	15.3	15.3	14.9	15.3	15.3
	PRO [N]	3340	3340	3340	3340	3340	3340	3340	3290	3290	3310	3310	3300	3310	3290
	PRO [kgf]	340	340	340	340	340	340	340	336	336	338	338	336	338	336
6095DA	P_1 [kW]	0.293	0.224	0.216	0.204	0.173	0.146	0.124	0.106	0.100	0.100	0.100	-	0.100	0.100
	T_{out} [N·m]	181	160	183	200	200	200	200	200	200	200	200	-	200	200
	T_{out} [kgf·m]	18.4	16.4	18.7	20.4	20.4	20.4	20.4	20.4	20.4	20.4	20.4	-	20.4	20.4
	PRO [N]	3340	3340	3340	3340	3340	3340	3340	3200	3200	3220	3220	-	3220	3200
	PRO [kgf]	340	340	340	340	340	340	340	326	326	328	328	-	328	326
6100DA	P_1 [kW]	0.406	0.349	0.295	0.256	0.216	0.183	0.154	0.132	0.112	0.100	0.100	0.100	0.100	0.100
	T_{out} [N·m]	250	250	250	250	250	250	250	250	250	250	250	250	250	250
	T_{out} [kgf·m]	25.5	25.5	25.5	25.5	25.5	25.5	25.5	25.5	25.5	25.5	25.5	25.5	25.5	25.5
	PRO [N]	5400	5400	5400	5400	5400	5400	5400	5400	5400	5400	5400	5400	5400	5400
	PRO [kgf]	550	550	550	550	550	550	550	550	550	550	550	550	550	550
6105DA	P_1 [kW]	0.407	0.407	0.354	0.307	0.260	0.219	0.185	0.159	0.134	0.107	0.100	0.100	0.100	0.100
	T_{out} [N·m]	251	292	300	300	300	300	300	300	300	300	300	296	300	300
	T_{out} [kgf·m]	25.6	29.8	30.6	30.6	30.6	30.6	30.6	30.6	30.6	30.6	30.6	30.2	30.6	30.6
	PRO [N]	5400	5400	5400	5400	5400	5400	5400	5400	5400	5400	5400	5090	5400	5400
	PRO [kgf]	550	550	550	550	550	550	550	550	550	550	550	519	550	550
6120DA	P_1 [kW]	-	-	0.407	0.407	0.407	0.381	0.322	0.275	0.233	0.187	0.158	0.136	0.121	0.104
	T_{out} [N·m]	-	-	345	398	470	522	522	520	520	525	525	525	525	520
	T_{out} [kgf·m]	-	-	35.2	40.6	48.0	53.2	53.2	53.0	53.0	53.5	53.5	53.5	53.5	53.0
	PRO [N]	-	-	9810	9810	9810	9810	9810	9810	9810	9810	9810	9810	9810	9810
	PRO [kgf]	-	-	1000	1000	1000	1000	1000	1000	1000	1000	1000	1000	1000	1000
6120DB	P_1 [kW]	0.852	0.732	0.619	0.537	0.454	0.381	-	-	-	-	-	-	-	-
	T_{out} [N·m]	525	525	525	525	525	522	-	-	-	-	-	-	-	-
	T_{out} [kgf·m]	53.5	53.5	53.5	53.5	53.5	53.2	-	-	-	-	-	-	-	-
	PRO [N]	9810	9810	9810	9810	9810	9810	-	-	-	-	-	-	-	-
	PRO [kgf]	1000	1000	1000	1000	1000	1000	-	-	-	-	-	-	-	-
6125DA	P_1 [kW]	-	-	-	-	-	0.407	0.389	0.333	0.282	0.225	0.190	0.164	0.145	0.126
	T_{out} [N·m]	-	-	-	-	-	557	630	630	630	630	630	630	630	630
	T_{out} [kgf·m]	-	-	-	-	-	56.8	64.2	64.2	64.2	64.2	64.2	64.2	64.2	64.2
	PRO [N]	-	-	-	-	-	9810	9810	9810	9810	9810	9810	9810	9810	9810
	PRO [kgf]	-	-	-	-	-	1000	1000	1000	1000	1000	1000	1000	1000	1000
6125DB	P_1 [kW]	1.02	0.867	0.743	0.644	0.545	0.460	0.389	0.333	-	-	-	-	-	-
	T_{out} [N·m]	630	622	630	630	630	630	630	630	-	-	-	-	-	-
	T_{out} [kgf·m]	64.2	63.4	64.2	64.2	64.2	64.2	64.2	64.2	-	-	-	-	-	-
	PRO [N]	9810	9810	9810	9810	9810	9810	9810	9810	-	-	-	-	-	-
	PRO [kgf]	1000	1000	1000	1000	1000	1000	1000	1000	-	-	-	-	-	-
机座号	n_2 [r/min]	13.9	12.0	10.1	8.79	7.44	6.28	5.31	4.55	3.85	3.07	2.59	2.23	1.98	1.72
	减速比 [Z]	104	121	143	165	195	231	273	319	377	473	559	649	731	841

注) 1. 低速轴容许径向负载为负载点在低速轴中央的值。负载点在低速轴中央以外时，以及关于容许轴向负载，请参见技术资料 F10 ~ F12 页。

2. 高速轴的径向负载请参见 F13、F14 页。

3. 容许输入功率为 的组合为启动时所需的输入功率，而非容许输入功率。运转时，请务必在容许输出转矩以下使用。

CYCLO[®]6000 Series
选型表

选型表
n₁=1450 (r/min)

1.45	1.16	0.980	0.784	0.702	0.572	0.476	0.417	0.327	0.282	0.235	0.192	n ₂ [r/min]	尺寸图	机座号
1003	1247	1479	1849	2065	2537	3045	3481	4437	5133	6177	7569	减速比 [Z]	掲載项	
-	0.100	-	0.100	-	-	-	-	-	-	-	-	P ₁ [kW]	CNH	6060DA
-	24.0	-	24.0	-	-	-	-	-	-	-	-	T _{out} [N·m]	C109 页	
-	2.45	-	2.45	-	-	-	-	-	-	-	-	T _{out} [kgf·m]	CNF	
-	1180	-	1180	-	-	-	-	-	-	-	-	PR0 [N]	C129 页	
-	120	-	120	-	-	-	-	-	-	-	-	PR0 [kgf]	CNV	
-	0.100	-	0.100	-	-	-	-	-	-	-	-	P ₁ [kW]	CNH	6065DA
-	30.0	-	30.0	-	-	-	-	-	-	-	-	T _{out} [N·m]	C109 页	
-	3.06	-	3.06	-	-	-	-	-	-	-	-	T _{out} [kgf·m]	CNF	
-	1180	-	1180	-	-	-	-	-	-	-	-	PR0 [N]	C129 页	
-	120	-	120	-	-	-	-	-	-	-	-	PR0 [kgf]	CNV	
0.100	0.100	-	0.100	0.100	0.100	-	-	-	-	-	-	P ₁ [kW]	CNH	6070DA
45.0	45.0	-	45.0	45.0	45.0	-	-	-	-	-	-	T _{out} [N·m]	C109 页	
4.59	4.59	-	4.59	4.59	4.59	-	-	-	-	-	-	T _{out} [kgf·m]	CNF	
1770	1770	-	1770	1770	1770	-	-	-	-	-	-	PR0 [N]	C129 页	
180	180	-	180	180	180	-	-	-	-	-	-	PR0 [kgf]	CNV	
0.100	0.100	-	0.100	0.100	0.100	-	-	-	-	-	-	P ₁ [kW]	CNH	6075DA
57.4	60.0	-	60.0	57.4	57.4	-	-	-	-	-	-	T _{out} [N·m]	C109 页	
5.85	6.12	-	6.12	5.85	5.85	-	-	-	-	-	-	T _{out} [kgf·m]	CNF	
1580	1660	-	1660	1580	1580	-	-	-	-	-	-	PR0 [N]	C129 页	
161	169	-	169	161	161	-	-	-	-	-	-	PR0 [kgf]	CNV	
0.100	0.100	0.100	0.100	0.100	0.100	0.100	0.100	0.100	0.100	-	-	P ₁ [kW]	CNH	6090DA
146	150	150	150	146	146	150	146	150	150	-	-	T _{out} [N·m]	C109 页	
14.9	15.3	15.3	15.3	14.9	14.9	15.3	14.9	15.3	15.3	-	-	T _{out} [kgf·m]	CNF	
3300	3310	3310	3310	3300	3300	3310	3300	3310	3310	-	-	PR0 [N]	C129 页	
336	338	338	338	336	336	338	336	338	338	-	-	PR0 [kgf]	CNV	
-	0.100	0.100	0.100	-	-	0.100	-	0.100	0.100	-	-	P ₁ [kW]	CNH	6095DA
-	200	193	200	-	-	192	-	192	192	-	-	T _{out} [N·m]	C109 页	
-	20.4	19.6	20.4	-	-	19.6	-	19.6	19.6	-	-	T _{out} [kgf·m]	CNF	
-	3220	3240	3220	-	-	3240	-	3240	3240	-	-	PR0 [N]	C129 页	
-	328	330	328	-	-	330	-	330	330	-	-	PR0 [kgf]	CNV	
0.100	0.100	0.100	0.100	0.100	0.100	0.100	0.100	0.100	0.100	-	-	P ₁ [kW]	CNH	6100DA
250	250	250	250	250	250	250	250	250	250	-	-	T _{out} [N·m]	C110 页	
25.5	25.5	25.5	25.5	25.5	25.5	25.5	25.5	25.5	25.5	-	-	T _{out} [kgf·m]	CNF	
5400	5400	5400	5400	5400	5400	5400	5400	5400	5400	-	-	PR0 [N]	C130 页	
550	550	550	550	550	550	550	550	550	550	-	-	PR0 [kgf]	CNV	
0.100	0.100	0.100	0.100	0.100	0.100	0.100	0.100	0.100	0.100	-	-	P ₁ [kW]	CNH	6105DA
296	300	300	300	296	296	300	296	300	300	-	-	T _{out} [N·m]	C110 页	
30.2	30.6	30.6	30.6	30.2	30.2	30.6	30.2	30.6	30.6	-	-	T _{out} [kgf·m]	CNF	
5090	5400	4780	5400	5090	5090	4780	5090	4780	4780	-	-	PR0 [N]	C130 页	
519	550	488	550	519	519	488	519	488	488	-	-	PR0 [kgf]	CNV	
0.100	0.100	0.100	0.100	0.100	0.100	0.100	0.100	0.100	0.100	-	-	P ₁ [kW]	CNH	6120DA
525	525	525	525	525	525	525	525	525	525	-	-	T _{out} [N·m]	C110 页	
53.5	53.5	53.5	53.5	53.5	53.5	53.5	53.5	53.5	53.5	-	-	T _{out} [kgf·m]	CNF	
9810	9810	9780	9810	9810	9810	9780	9810	9780	9780	-	-	PR0 [N]	C130 页	
1000	1000	997	1000	1000	1000	997	1000	997	997	-	-	PR0 [kgf]	CNV	
-	-	-	-	-	-	-	-	-	-	0.100	0.100	P ₁ [kW]	CNH	6120DB
-	-	-	-	-	-	-	-	-	-	525	525	T _{out} [N·m]	C110 页	
-	-	-	-	-	-	-	-	-	-	53.5	53.5	T _{out} [kgf·m]	CNF	
-	-	-	-	-	-	-	-	-	-	9780	9780	PR0 [N]	C130 页	
-	-	-	-	-	-	-	-	-	-	997	997	PR0 [kgf]	CNV	
0.106	0.100	0.100	0.100	0.100	0.100	0.100	0.100	0.100	0.100	-	-	P ₁ [kW]	CNH	6125DA
630	630	630	630	630	630	630	630	630	630	-	-	T _{out} [N·m]	C110 页	
64.2	64.2	64.2	64.2	64.2	64.2	64.2	64.2	64.2	64.2	-	-	T _{out} [kgf·m]	CNF	
9810	9810	9560	9810	9810	9810	9560	9810	9560	9560	-	-	PR0 [N]	C130 页	
1000	1000	974	1000	1000	1000	974	1000	974	974	-	-	PR0 [kgf]	CNV	
-	-	-	-	-	-	-	-	-	-	0.100	0.100	P ₁ [kW]	CNH	6125DB
-	-	-	-	-	-	-	-	-	-	630	630	T _{out} [N·m]	C110 页	
-	-	-	-	-	-	-	-	-	-	64.2	64.2	T _{out} [kgf·m]	CNF	
-	-	-	-	-	-	-	-	-	-	9560	9560	PR0 [N]	C130 页	
-	-	-	-	-	-	-	-	-	-	974	974	PR0 [kgf]	CNV	
1.45	1.16	0.980	0.784	0.702	0.572	0.476	0.417	0.327	0.282	0.235	0.192	n ₂ [r/min]	尺寸图	机座号
1003	1247	1479	1849	2065	2537	3045	3481	4437	5133	6177	7569	减速比 [Z]	掲載项	

注) 1. 低速轴容许径向负载为负载点在低速轴中央的值。负载点在低速轴中央以外时, 以及关于容许轴向负载, 请参见技术资料 F10 ~ F12 页。
 2. 高速轴的径向负载请参见 F13、F14 页。
 3. 容许输入功率为 的组合为起动时所需的输入功率, 而非容许输入功率。运转时, 请务必在容许输出转矩以下使用。

A 通用
 B 齿轮电机
 C 减速机
 D 应用产品
 E 技术资料
 F 可选项
 关于选型
 选型表
 尺寸图
 6000SK 减速比 2.5~10
 1级型 减速比 6~119
 2级型 减速比 104~7569

选型表

通用 减速机 **减速比：104, 121 ~ 7569 机座号：6130DA ~ 6145DC**

选型表

n_1 : 输入转速 [r/min] T_{out} : 容许输出转矩 [N·m & kgf·m]
 n_2 : 输出转速 [r/min] Pro: 低速轴容许径向负载 [N & kgf]
 $n_1=1450$ (r/min) P_1 : 容许输入功率 [kW] (注)关于CNF·CHF型, 请咨询本公司。

机座号	n_2 [r/min]	13.9	12.0	10.1	8.79	7.44	6.28	5.31	4.55	3.85	3.07	2.59	2.23	1.98	1.72
	减速比 [Z]	104	121	143	165	195	231	273	319	377	473	559	649	731	841
6130DA	P_1 [kW]	-	-	-	-	-	-	0.407	0.407	0.349	0.278	0.235	0.237	0.200	0.200
	T_{out} [N·m]	-	-	-	-	-	-	658	769	780	780	780	912	780	780
	T_{out} [kgf·m]	-	-	-	-	-	-	67.1	78.5	79.5	79.5	79.5	93.0	79.5	79.5
	PRO [N]	-	-	-	-	-	-	14700	14700	14700	14700	14700	14700	14700	14700
	PRO [kgf]	-	-	-	-	-	-	1500	1500	1500	1500	1500	1500	1500	1500
6130DB	P_1 [kW]	1.27	1.09	0.920	0.798	0.675	0.570	0.482	0.413	0.349	-	-	-	-	-
	T_{out} [N·m]	780	780	780	780	780	780	780	780	780	-	-	-	-	-
	T_{out} [kgf·m]	79.5	79.5	79.5	79.5	79.5	79.5	79.5	79.5	79.5	-	-	-	-	-
	PRO [N]	14700	14700	14700	14700	14700	14700	14700	14700	14700	-	-	-	-	-
	PRO [kgf]	1500	1500	1500	1500	1500	1500	1500	1500	1500	-	-	-	-	-
6130DC	P_1 [kW]	1.27	-	-	-	-	-	-	-	-	-	-	-	-	-
	T_{out} [N·m]	780	-	-	-	-	-	-	-	-	-	-	-	-	-
	T_{out} [kgf·m]	79.5	-	-	-	-	-	-	-	-	-	-	-	-	-
	PRO [N]	14700	-	-	-	-	-	-	-	-	-	-	-	-	-
	PRO [kgf]	1500	-	-	-	-	-	-	-	-	-	-	-	-	-
6135DA	P_1 [kW]	-	-	-	-	-	-	-	0.407	0.407	0.335	0.284	0.273	0.217	0.200
	T_{out} [N·m]	-	-	-	-	-	-	-	769	909	940	940	1050	940	940
	T_{out} [kgf·m]	-	-	-	-	-	-	-	78.5	92.7	95.8	95.8	107	95.8	95.8
	PRO [N]	-	-	-	-	-	-	-	14700	14700	14700	14700	14700	14700	14700
	PRO [kgf]	-	-	-	-	-	-	-	1500	1500	1500	1500	1500	1500	1500
6135DB	P_1 [kW]	1.52	1.31	1.11	0.961	0.813	0.686	0.581	0.497	0.421	0.335	-	-	-	-
	T_{out} [N·m]	940	940	940	940	940	940	940	940	940	940	-	-	-	-
	T_{out} [kgf·m]	95.8	95.8	95.8	95.8	95.8	95.8	95.8	95.8	95.8	95.8	-	-	-	-
	PRO [N]	14700	14700	14700	14700	14700	14700	14700	14700	14700	14700	-	-	-	-
	PRO [kgf]	1500	1500	1500	1500	1500	1500	1500	1500	1500	1500	-	-	-	-
6135DC	P_1 [kW]	1.52	1.31	-	-	-	-	-	-	-	-	-	-	-	-
	T_{out} [N·m]	940	940	-	-	-	-	-	-	-	-	-	-	-	-
	T_{out} [kgf·m]	95.8	95.8	-	-	-	-	-	-	-	-	-	-	-	-
	PRO [N]	14700	14700	-	-	-	-	-	-	-	-	-	-	-	-
	PRO [kgf]	1500	1500	-	-	-	-	-	-	-	-	-	-	-	-
6140DA	P_1 [kW]	-	-	-	-	-	-	-	-	0.407	0.407	0.370	0.318	0.283	0.246
	T_{out} [N·m]	-	-	-	-	-	-	-	-	960	1140	1230	1230	1230	1230
	T_{out} [kgf·m]	-	-	-	-	-	-	-	-	92.7	116	125	125	125	125
	PRO [N]	-	-	-	-	-	-	-	-	16000	16000	16000	16000	16000	16000
	PRO [kgf]	-	-	-	-	-	-	-	-	1630	1630	1630	1630	1630	1630
6140DB	P_1 [kW]	1.52	1.52	1.45	1.25	1.06	0.895	0.757	0.648	0.548	0.437	0.370	-	-	-
	T_{out} [N·m]	934	1090	1230	1230	1230	1230	1230	1230	1230	1230	1230	-	-	-
	T_{out} [kgf·m]	95	111	125	125	125	125	125	125	125	125	125	-	-	-
	PRO [N]	16000	16000	16000	16000	16000	16000	16000	16000	16000	16000	16000	-	-	-
	PRO [kgf]	1630	1630	1630	1630	1630	1630	1630	1630	1630	1630	1630	-	-	-
6140DC	P_1 [kW]	1.99	1.71	1.45	1.25	-	-	-	-	-	-	-	-	-	-
	T_{out} [N·m]	1230	1230	1230	1230	-	-	-	-	-	-	-	-	-	-
	T_{out} [kgf·m]	125	125	125	125	-	-	-	-	-	-	-	-	-	-
	PRO [N]	16000	16000	16000	16000	-	-	-	-	-	-	-	-	-	-
	PRO [kgf]	1630	1630	1630	1630	-	-	-	-	-	-	-	-	-	-
6145DA	P_1 [kW]	-	-	-	-	-	-	-	-	-	-	0.407	0.356	0.316	0.275
	T_{out} [N·m]	-	-	-	-	-	-	-	-	-	-	1230	1370	1370	1370
	T_{out} [kgf·m]	-	-	-	-	-	-	-	-	-	-	125	140	140	140
	PRO [N]	-	-	-	-	-	-	-	-	-	-	15700	16000	15700	15800
	PRO [kgf]	-	-	-	-	-	-	-	-	-	-	1600	1630	1600	1610
6145DB	P_1 [kW]	-	-	1.52	1.39	1.17	0.977	0.827	0.725	0.613	0.489	0.413	0.356	-	0.275
	T_{out} [N·m]	-	-	1280	1360	1360	1340	1340	1370	1370	1370	1370	1370	-	1370
	T_{out} [kgf·m]	-	-	131	138	138	136	136	140	140	140	140	140	-	140
	PRO [N]	-	-	16000	16000	16000	16000	16000	15800	15800	15700	15700	16000	-	15800
	PRO [kgf]	-	-	1630	1630	1630	1630	1630	1610	1610	1600	1600	1630	-	1610
6145DC	P_1 [kW]	2.22	1.80	1.62	1.39	-	-	-	-	-	-	-	-	-	-
	T_{out} [N·m]	1370	1290	1370	1360	-	-	-	-	-	-	-	-	-	-
	T_{out} [kgf·m]	140	132	140	138	-	-	-	-	-	-	-	-	-	-
	PRO [N]	15900	16000	15900	16000	-	-	-	-	-	-	-	-	-	-
	PRO [kgf]	1620	1630	1620	1630	-	-	-	-	-	-	-	-	-	-
机座号	n_2 [r/min]	13.9	12.0	10.1	8.79	7.44	6.28	5.31	4.55	3.85	3.07	2.59	2.23	1.98	1.72
	减速比 [Z]	104	121	143	165	195	231	273	319	377	473	559	649	731	841

1. 低速轴容许径向负载为负载点在低速轴中央的值。负载点在低速轴中央以外时, 以及关于容许轴向负载, 请参见技术资料 F10 ~ F12 页。
2. 高速轴的径向负载请参见 F13、F14 页。
3. 容许输入功率为 的组合为启动时所需的输入功率, 而非容许输入功率。运转时, 请务必在容许输出转矩以下使用。

选型表

选型表

n₁=1450 (r/min)

1.45	1.16	0.980	0.784	0.702	0.572	0.476	0.417	0.327	0.282	0.235	0.192	n ₂ [r/min]	尺寸图	机座号
1003	1247	1479	1849	2065	2537	3045	3481	4437	5133	6177	7569	减速比 [Z]	掲載項	
0.200	0.200	0.200	0.200	0.200	0.200	0.200	0.200	0.200	0.200	-	-	P ₁ [kW]	CHH	6130DA
912	780	848	780	912	912	848	912	848	848	-	-	T _{out} [N·m]	C111 页	
93.0	79.5	86.5	79.5	93.0	93.0	86.5	93.0	86.5	86.5	-	-	T _{out} [kgf·m]	CHF	
14700	14700	14700	14700	14700	14700	14700	14700	14700	14700	-	-	PR0 [N]	C131 页	
1500	1500	1500	1500	1500	1500	1500	1500	1500	1500	-	-	PR0 [kgf]	CVV	
-	-	-	-	-	-	-	-	-	-	0.200	0.200	P ₁ [kW]	CHH	6130DB
-	-	-	-	-	-	-	-	-	-	848	848	T _{out} [N·m]	C111 页	
-	-	-	-	-	-	-	-	-	-	86.5	86.5	T _{out} [kgf·m]	CHF	
-	-	-	-	-	-	-	-	-	-	14700	14700	PR0 [N]	C131 页	
-	-	-	-	-	-	-	-	-	-	1500	1500	PR0 [kgf]	CVV	
-	-	-	-	-	-	-	-	-	-	-	-	P ₁ [kW]	CHH	6130DC
-	-	-	-	-	-	-	-	-	-	-	-	T _{out} [N·m]	C111 页	
-	-	-	-	-	-	-	-	-	-	-	-	T _{out} [kgf·m]	CHF	
-	-	-	-	-	-	-	-	-	-	-	-	PR0 [N]	C131 页	
-	-	-	-	-	-	-	-	-	-	-	-	PR0 [kgf]	CVV	
0.200	0.200	0.200	0.200	0.200	0.200	0.200	0.200	0.200	0.200	-	-	P ₁ [kW]	CHH	6135DA
1050	940	979	940	1050	1050	979	1050	979	979	-	-	T _{out} [N·m]	C111 页	
107	95.8	99.8	95.8	107	107	99.8	107	99.8	99.8	-	-	T _{out} [kgf·m]	CHF	
14700	14700	14700	14700	14700	14700	14700	14700	14700	14700	-	-	PR0 [N]	C131 页	
1500	1500	1500	1500	1500	1500	1500	1500	1500	1500	-	-	PR0 [kgf]	CVV	
-	-	-	-	-	-	-	-	-	-	0.200	0.200	P ₁ [kW]	CHH	6135DB
-	-	-	-	-	-	-	-	-	-	979	979	T _{out} [N·m]	C111 页	
-	-	-	-	-	-	-	-	-	-	99.8	99.8	T _{out} [kgf·m]	CHF	
-	-	-	-	-	-	-	-	-	-	14700	14700	PR0 [N]	C131 页	
-	-	-	-	-	-	-	-	-	-	1500	1500	PR0 [kgf]	CVV	
-	-	-	-	-	-	-	-	-	-	-	-	P ₁ [kW]	CHH	6135DC
-	-	-	-	-	-	-	-	-	-	-	-	T _{out} [N·m]	C111 页	
-	-	-	-	-	-	-	-	-	-	-	-	T _{out} [kgf·m]	CHF	
-	-	-	-	-	-	-	-	-	-	-	-	PR0 [N]	C131 页	
-	-	-	-	-	-	-	-	-	-	-	-	PR0 [kgf]	CVV	
0.206	0.200	0.200	0.200	0.200	0.200	0.200	0.200	0.200	0.200	-	-	P ₁ [kW]	CHH	6140DA
1230	1230	1230	1230	1230	1230	1230	1230	1230	1230	-	-	T _{out} [N·m]	C111 页	
125	125	125	125	125	125	125	125	125	125	-	-	T _{out} [kgf·m]	CHF	
16000	16000	16000	16000	16000	16000	16000	16000	16000	16000	-	-	PR0 [N]	C131 页	
1630	1630	1630	1630	1630	1630	1630	1630	1630	1630	-	-	PR0 [kgf]	CVV	
-	-	-	-	-	-	-	-	-	-	0.200	0.200	P ₁ [kW]	CHH	6140DB
-	-	-	-	-	-	-	-	-	-	1230	1230	T _{out} [N·m]	C112 页	
-	-	-	-	-	-	-	-	-	-	125	125	T _{out} [kgf·m]	CHF	
-	-	-	-	-	-	-	-	-	-	16000	16000	PR0 [N]	C132 页	
-	-	-	-	-	-	-	-	-	-	1630	1630	PR0 [kgf]	CVV	
-	-	-	-	-	-	-	-	-	-	-	-	P ₁ [kW]	CHH	6140DC
-	-	-	-	-	-	-	-	-	-	-	-	T _{out} [N·m]	C112 页	
-	-	-	-	-	-	-	-	-	-	-	-	T _{out} [kgf·m]	CHF	
-	-	-	-	-	-	-	-	-	-	-	-	PR0 [N]	C132 页	
-	-	-	-	-	-	-	-	-	-	-	-	PR0 [kgf]	CVV	
0.230	0.200	0.200	0.200	0.200	0.200	0.200	0.200	0.200	0.200	-	-	P ₁ [kW]	CHH	6145DA
1370	1370	1250	1370	1370	1370	1250	1370	1250	1250	-	-	T _{out} [N·m]	C112 页	
140	140	127	140	140	140	127	140	127	127	-	-	T _{out} [kgf·m]	CHF	
16000	15700	16000	15700	16000	16000	16000	16000	16000	16000	-	-	PR0 [N]	C132 页	
1630	1600	1630	1600	1630	1630	1630	1630	1630	1630	-	-	PR0 [kgf]	CVV	
-	-	-	-	-	-	-	-	-	-	0.200	0.200	P ₁ [kW]	CHH	6145DB
-	-	-	-	-	-	-	-	-	-	1250	1250	T _{out} [N·m]	C112 页	
-	-	-	-	-	-	-	-	-	-	127	127	T _{out} [kgf·m]	CHF	
-	-	-	-	-	-	-	-	-	-	16000	16000	PR0 [N]	C132 页	
-	-	-	-	-	-	-	-	-	-	1630	1630	PR0 [kgf]	CVV	
-	-	-	-	-	-	-	-	-	-	-	-	P ₁ [kW]	CHH	6145DC
-	-	-	-	-	-	-	-	-	-	-	-	T _{out} [N·m]	C112 页	
-	-	-	-	-	-	-	-	-	-	-	-	T _{out} [kgf·m]	CHF	
-	-	-	-	-	-	-	-	-	-	-	-	PR0 [N]	C132 页	
-	-	-	-	-	-	-	-	-	-	-	-	PR0 [kgf]	CVV	
1.45	1.16	0.980	0.784	0.702	0.572	0.476	0.417	0.327	0.282	0.235	0.192	n ₂ [r/min]	尺寸图	机座号
1003	1247	1479	1849	2065	2537	3045	3481	4437	5133	6177	7569	减速比 [Z]	掲載項	

注) 1. 低速轴容许径向负载为负载点在低速轴中央的值。负载点在低速轴中央以外时, 以及关于容许轴向负载, 请参见技术资料 F10 ~ F12 页。

2. 高速轴的径向负载请参见 F13、F14 页。

3. 容许输入功率为 的组合为起动时所需的输入功率, 而非容许输入功率。运转时, 请务必在容许输出转矩以下使用。

A
通用B
齿轮电机C
减速机D
应用产品E
技术资料F
可选项关于
选型

选型表

尺寸图

6000SK
减速比
2.5~101级型
减速比
6~1192级型
减速比
104~7569

选型表

A 通用 减速比：104, 121 ~ 7569 机座号：6160DA ~ 6175DC

B 齿轮电机

选型表

n_1 : 输入转速 [r/min] T_{out} : 容许输出转矩 [N·m & kgf·m]
 n_2 : 输出转速 [r/min] Pro: 低速轴容许径向负载 [N & kgf]
 $n_1=1450$ (r/min) P_1 : 容许输入功率 [kW] 注)关于CNF·CHF型, 请咨询本公司。

C 减速机

D 应用产品

E 技术资料

F 可选项

关于选型

选型表

尺寸图

6000SK 减速比 2.5~10

1级型 减速比 6~119

2级型 减速比 104~7569

机座号	n_2 [r/min]	13.9	12.0	10.1	8.79	7.44	6.28	5.31	4.55	3.85	3.07	2.59	2.23	1.98	1.72
	减速比 [Z]	104	121	143	165	195	231	273	319	377	473	559	649	731	841
6160DA	P_1 [kW]	-	-	-	1.52	1.52	1.28	1.08	0.928	0.785	0.619	0.524	0.456	0.400	0.400
	T_{out} [N·m]	-	-	-	1480	1760	1760	1760	1760	1760	1740	1740	1760	1740	1760
	T_{out} [kgf·m]	-	-	-	151	179	179	179	179	179	177	177	179	177	179
	PRO [N]	-	-	-	22100	22100	22100	22100	22100	22100	22100	22100	22100	22100	22100
	PRO [kgf]	-	-	-	2250	2250	2250	2250	2250	2250	2250	2250	2250	2250	2250
6160DB	P_1 [kW]	2.85	2.45	2.07	1.79	1.52	1.28	-	-	-	-	-	-	-	-
	T_{out} [N·m]	1760	1760	1760	1760	1760	1760	-	-	-	-	-	-	-	-
	T_{out} [kgf·m]	179	179	179	179	179	179	-	-	-	-	-	-	-	-
	PRO [N]	22100	22100	22100	22100	22100	22100	-	-	-	-	-	-	-	-
	PRO [kgf]	2250	2250	2250	2250	2250	2250	-	-	-	-	-	-	-	-
6160DC	P_1 [kW]	2.85	2.45	2.07	-	-	-	-	-	-	-	-	-	-	-
	T_{out} [N·m]	1760	1760	1760	-	-	-	-	-	-	-	-	-	-	-
	T_{out} [kgf·m]	179	179	179	-	-	-	-	-	-	-	-	-	-	-
	PRO [N]	22100	22100	22100	-	-	-	-	-	-	-	-	-	-	-
	PRO [kgf]	2250	2250	2250	-	-	-	-	-	-	-	-	-	-	-
6165DA	P_1 [kW]	-	-	-	-	1.52	1.52	1.30	1.11	0.940	0.749	0.634	0.546	0.485	0.421
	T_{out} [N·m]	-	-	-	-	1750	2070	2100	2100	2100	2100	2100	2100	2100	2100
	T_{out} [kgf·m]	-	-	-	-	179	211	214	214	214	214	214	214	214	214
	PRO [N]	-	-	-	-	22100	22100	22100	22100	22100	22100	22100	22100	22100	22100
	PRO [kgf]	-	-	-	-	2250	2250	2250	2250	2250	2250	2250	2250	2250	2250
6165DB	P_1 [kW]	3.18	2.93	2.48	2.15	1.82	1.53	1.30	-	-	-	-	-	-	-
	T_{out} [N·m]	1960	2100	2100	2100	2100	2100	2100	-	-	-	-	-	-	-
	T_{out} [kgf·m]	200	214	214	214	214	214	214	-	-	-	-	-	-	-
	PRO [N]	22100	22100	22100	22100	22100	22100	22100	-	-	-	-	-	-	-
	PRO [kgf]	2250	2250	2250	2250	2250	2250	2250	-	-	-	-	-	-	-
6165DC	P_1 [kW]	3.41	2.93	2.48	2.15	-	-	-	-	-	-	-	-	-	-
	T_{out} [N·m]	2100	2100	2100	2100	-	-	-	-	-	-	-	-	-	-
	T_{out} [kgf·m]	214	214	214	214	-	-	-	-	-	-	-	-	-	-
	PRO [N]	22100	22100	22100	22100	-	-	-	-	-	-	-	-	-	-
	PRO [kgf]	2250	2250	2250	2250	-	-	-	-	-	-	-	-	-	-
6170DA	P_1 [kW]	-	-	-	-	-	1.52	1.52	1.34	1.13	0.902	0.764	0.658	0.584	0.508
	T_{out} [N·m]	-	-	-	-	-	2070	2450	2530	2530	2530	2530	2530	2530	2530
	T_{out} [kgf·m]	-	-	-	-	-	211	250	258	258	258	258	258	258	258
	PRO [N]	-	-	-	-	-	29500	29500	29500	29500	29500	29500	29500	29500	29500
	PRO [kgf]	-	-	-	-	-	3010	3010	3010	3010	3010	3010	3010	3010	3010
6170DB	P_1 [kW]	-	3.18	2.98	2.59	2.19	1.85	1.56	1.34	-	-	-	-	-	-
	T_{out} [N·m]	-	2280	2530	2530	2530	2530	2530	2530	-	-	-	-	-	-
	T_{out} [kgf·m]	-	233	258	258	258	258	258	258	-	-	-	-	-	-
	PRO [N]	-	29500	29500	29500	29500	29500	29500	29500	-	-	-	-	-	-
	PRO [kgf]	-	3010	3010	3010	3010	3010	3010	3010	-	-	-	-	-	-
6170DC	P_1 [kW]	4.10	3.53	2.98	2.59	2.19	1.85	-	-	-	-	-	-	-	-
	T_{out} [N·m]	2530	2530	2530	2530	2530	2530	-	-	-	-	-	-	-	-
	T_{out} [kgf·m]	258	258	258	258	258	258	-	-	-	-	-	-	-	-
	PRO [N]	29500	29500	29500	29500	29500	29500	-	-	-	-	-	-	-	-
	PRO [kgf]	3010	3010	3010	3010	3010	3010	-	-	-	-	-	-	-	-
6175DA	P_1 [kW]	-	-	-	-	-	-	1.52	1.52	1.41	1.12	0.951	0.819	0.727	0.632
	T_{out} [N·m]	-	-	-	-	-	-	2450	2860	3150	3150	3150	3150	3150	3150
	T_{out} [kgf·m]	-	-	-	-	-	-	250	292	321	321	321	321	321	321
	PRO [N]	-	-	-	-	-	-	29500	29500	29500	29500	29500	29500	29500	29500
	PRO [kgf]	-	-	-	-	-	-	3010	3010	3010	3010	3010	3010	3010	3010
6175DB	P_1 [kW]	-	-	3.18	3.18	2.73	2.30	1.95	1.67	1.41	-	-	-	-	-
	T_{out} [N·m]	-	-	2700	3110	3150	3150	3150	3150	3150	-	-	-	-	-
	T_{out} [kgf·m]	-	-	276	317	321	321	321	321	321	-	-	-	-	-
	PRO [N]	-	-	29500	29500	29500	29500	29500	29500	29500	-	-	-	-	-
	PRO [kgf]	-	-	3010	3010	3010	3010	3010	3010	3010	-	-	-	-	-
6175DC	P_1 [kW]	5.11	4.39	3.72	3.22	2.73	2.30	1.95	-	-	-	-	-	-	-
	T_{out} [N·m]	3150	3150	3150	3150	3150	3150	3150	-	-	-	-	-	-	-
	T_{out} [kgf·m]	321	321	321	321	321	321	321	-	-	-	-	-	-	-
	PRO [N]	29500	29500	29500	29500	29500	29500	29500	-	-	-	-	-	-	-
	PRO [kgf]	3010	3010	3010	3010	3010	3010	3010	-	-	-	-	-	-	-
机座号	n_2 [r/min]	13.9	12.0	10.1	8.79	7.44	6.28	5.31	4.55	3.85	3.07	2.59	2.23	1.98	1.72
	减速比 [Z]	104	121	143	165	195	231	273	319	377	473	559	649	731	841

- 注) 1. 低速轴容许径向负载为负载点在低速轴中央的值。负载点在低速轴中央以外时, 以及关于容许轴向负载, 请参见技术资料 F10 ~ F12 页。
2. 高速轴的径向负载请参见 F13、F14 页。
3. 容许输入功率为 的组合为启动时所需的输入功率, 而非容许输入功率。运转时, 请务必在容许输出转矩以下使用。

选型表
n₁=1450 (r/min)

1.45	1.16	0.980	0.784	0.702	0.572	0.476	0.417	0.327	0.282	0.235	0.192	n ₂ [r/min]	尺寸图 揭载项	机座号
1003	1247	1479	1849	2065	2537	3045	3481	4437	5133	6177	7569	减速比 [Z]		
0.400	0.400	0.200	0.200	0.200	0.200	0.200	0.200	0.200	0.200	0.200	0.200	P ₁ [kW]	CHH C113 页	6160DA
1760	1740	1760	1740	1760	1760	1760	1760	1760	1760	1760	1760	T _{out} [N·m]	CHF C133 页	
179	177	179	177	179	179	179	179	179	179	179	179	T _{out} [kgf·m]	CVV C160 页	
22100	22100	22100	22100	22100	22100	22100	22100	22100	22100	22100	22100	PR0 [N]		
2250	2250	2250	2250	2250	2250	2250	2250	2250	2250	2250	2250	PR0 [kgf]		
-	-	-	-	-	-	-	-	-	-	-	-	P ₁ [kW]	CHH C113 页	6160DB
-	-	-	-	-	-	-	-	-	-	-	-	T _{out} [N·m]	CHF C133 页	
-	-	-	-	-	-	-	-	-	-	-	-	T _{out} [kgf·m]	CVV C160 页	
-	-	-	-	-	-	-	-	-	-	-	-	PR0 [N]		
-	-	-	-	-	-	-	-	-	-	-	-	PR0 [kgf]		
-	-	-	-	-	-	-	-	-	-	-	-	P ₁ [kW]	CHH C113 页	6160DC
-	-	-	-	-	-	-	-	-	-	-	-	T _{out} [N·m]	CHF C133 页	
-	-	-	-	-	-	-	-	-	-	-	-	T _{out} [kgf·m]	CVV C161 页	
-	-	-	-	-	-	-	-	-	-	-	-	PR0 [N]		
-	-	-	-	-	-	-	-	-	-	-	-	PR0 [kgf]		
0.400	0.400	0.400	0.200	0.200	0.200	0.200	0.200	0.200	0.200	0.200	0.200	P ₁ [kW]	CHH C113 页	6165DA
2100	2100	2050	2100	2100	2100	2050	2100	2050	2050	2050	2050	T _{out} [N·m]	CHF C133 页	
214	214	209	214	214	214	209	214	209	209	209	209	T _{out} [kgf·m]	CVV C160 页	
22100	22100	21800	22100	22100	22100	21800	22100	21800	21800	21800	21800	PR0 [N]		
2250	2250	2220	2250	2250	2250	2220	2250	2220	2220	2220	2220	PR0 [kgf]		
-	-	-	-	-	-	-	-	-	-	-	-	P ₁ [kW]	CHH C113 页	6165DB
-	-	-	-	-	-	-	-	-	-	-	-	T _{out} [N·m]	CHF C133 页	
-	-	-	-	-	-	-	-	-	-	-	-	T _{out} [kgf·m]	CVV C160 页	
-	-	-	-	-	-	-	-	-	-	-	-	PR0 [N]		
-	-	-	-	-	-	-	-	-	-	-	-	PR0 [kgf]		
-	-	-	-	-	-	-	-	-	-	-	-	P ₁ [kW]	CHH C113 页	6165DC
-	-	-	-	-	-	-	-	-	-	-	-	T _{out} [N·m]	CHF C133 页	
-	-	-	-	-	-	-	-	-	-	-	-	T _{out} [kgf·m]	CVV C161 页	
-	-	-	-	-	-	-	-	-	-	-	-	PR0 [N]		
-	-	-	-	-	-	-	-	-	-	-	-	PR0 [kgf]		
0.426	0.400	0.400	0.400	0.207	0.200	0.200	0.200	0.200	0.200	0.200	0.200	P ₁ [kW]	CHH C113 页	6170DA
2530	2530	2530	2530	2530	2530	2530	2530	2530	2530	2530	2530	T _{out} [N·m]	CHF C133 页	
258	258	258	258	258	258	258	258	258	258	258	258	T _{out} [kgf·m]	CVV C161 页	
29500	29500	29500	29500	29500	29500	29500	29500	29500	29500	29500	29500	PR0 [N]		
3010	3010	3010	3010	3010	3010	3010	3010	3010	3010	3010	3010	PR0 [kgf]		
-	-	-	-	-	-	-	-	-	-	-	-	P ₁ [kW]	CHH C114 页	6170DB
-	-	-	-	-	-	-	-	-	-	-	-	T _{out} [N·m]	CHF C134 页	
-	-	-	-	-	-	-	-	-	-	-	-	T _{out} [kgf·m]	CVV C162 页	
-	-	-	-	-	-	-	-	-	-	-	-	PR0 [N]		
-	-	-	-	-	-	-	-	-	-	-	-	PR0 [kgf]		
-	-	-	-	-	-	-	-	-	-	-	-	P ₁ [kW]	CHH C114 页	6170DC
-	-	-	-	-	-	-	-	-	-	-	-	T _{out} [N·m]	CHF C134 页	
-	-	-	-	-	-	-	-	-	-	-	-	T _{out} [kgf·m]	CVV C162 页	
-	-	-	-	-	-	-	-	-	-	-	-	PR0 [N]		
-	-	-	-	-	-	-	-	-	-	-	-	PR0 [kgf]		
0.530	0.426	0.400	0.400	0.400	0.209	0.200	0.200	0.200	0.200	0.200	0.200	P ₁ [kW]	CHH C114 页	6175DA
3150	3150	3150	3150	3150	3150	3150	3150	3150	3150	3150	3150	T _{out} [N·m]	CHF C134 页	
321	321	321	321	321	321	321	321	321	321	321	321	T _{out} [kgf·m]	CVV C161 页	
29500	29500	29500	29500	29500	29500	29500	29500	29500	29500	29500	29500	PR0 [N]		
3010	3010	3010	3010	3010	3010	3010	3010	3010	3010	3010	3010	PR0 [kgf]		
-	-	-	-	-	-	-	-	-	-	-	-	P ₁ [kW]	CHH C114 页	6175DB
-	-	-	-	-	-	-	-	-	-	-	-	T _{out} [N·m]	CHF C134 页	
-	-	-	-	-	-	-	-	-	-	-	-	T _{out} [kgf·m]	CVV C162 页	
-	-	-	-	-	-	-	-	-	-	-	-	PR0 [N]		
-	-	-	-	-	-	-	-	-	-	-	-	PR0 [kgf]		
-	-	-	-	-	-	-	-	-	-	-	-	P ₁ [kW]	CHH C114 页	6175DC
-	-	-	-	-	-	-	-	-	-	-	-	T _{out} [N·m]	CHF C134 页	
-	-	-	-	-	-	-	-	-	-	-	-	T _{out} [kgf·m]	CVV C162 页	
-	-	-	-	-	-	-	-	-	-	-	-	PR0 [N]		
-	-	-	-	-	-	-	-	-	-	-	-	PR0 [kgf]		
1.45	1.16	0.980	0.784	0.702	0.572	0.476	0.417	0.327	0.282	0.235	0.192	n ₂ [r/min]	尺寸图 揭载项	机座号
1003	1247	1479	1849	2065	2537	3045	3481	4437	5133	6177	7569	减速比 [Z]		

注) 1. 低速轴容许径向负载为负载点在低速轴中央的值。负载点在低速轴中央以外时, 以及关于容许轴向负载, 请参见技术资料 F10 ~ F12 页。
2. 高速轴的径向负载请参见 F13、F14 页。
3. 容许输入功率为 的组合为起动时所需的输入功率, 而非容许输入功率。运转时, 请务必在容许输出转矩以下使用。

A	通用
B	齿轮电机
C	减速机
D	应用产品
E	技术资料
F	可选项
	关于选型
	选型表
	尺寸图
	6000SK 减速比 2.5~10
	1级型 减速比 6~119
	2级型 减速比 104~7569

选型表

通用 减速比：104, 121 ~ 7569 机座号：6180DA ~ 6215DB

选型表

n₁: 输入转速 [r/min]T_{out}: 容许输出转矩 [N·m & kgf·m]n₂: 输出转速 [r/min]

Pro: 低速轴容许径向负载 [N & kgf]

n₁=1450 (r/min)P₁: 容许输入功率 [kW]

注)关于CNF·CHF型, 请咨询本公司。

A
通用B
齿轮电机C
减速机D
应用产品E
技术资料F
可选项关于
选型

选型表

尺寸图

6000SK
减速比
2.5~101级型
减速比
6~1192级型
减速比
104~7569

机座号	n ₂ [r/min]	13.9	12.0	10.1	8.79	7.44	6.28	5.31	4.55	3.85	3.07	2.59	2.23	1.98	1.72	
	减速比 [Z]	104	121	143	165	195	231	273	319	377	473	559	649	731	841	
6180DA	P ₁ [kW]	-	-	-	3.18	3.18	2.96	2.50	2.14	1.81	1.45	1.22	1.05	0.937	0.813	
	T _{out} [N·m]	-	-	-	3110	3680	4050	4050	4050	4050	4060	4060	4050	4060	4050	
	T _{out} [kgf·m]	-	-	-	317	376	413	413	413	413	414	414	413	414	413	
	PR0 [N]	-	-	-	41700	41700	41700	41700	41700	41700	41700	41700	41700	41700	41700	41700
	PR0 [kgf]	-	-	-	4250	4250	4250	4250	4250	4250	4250	4250	4250	4250	4250	4250
6180DB	P ₁ [kW]	6.59	5.66	4.79	4.15	3.51	2.96	2.50	2.14	-	-	-	-	-	-	
	T _{out} [N·m]	4060	4060	4060	4060	4060	4050	4050	4050	-	-	-	-	-	-	
	T _{out} [kgf·m]	414	414	414	414	414	413	413	413	-	-	-	-	-	-	
	PR0 [N]	40200	41700	41700	41700	41700	41700	41700	41700	-	-	-	-	-	-	
	PR0 [kgf]	4100	4250	4250	4250	4250	4250	4250	4250	-	-	-	-	-	-	
6185DA	P ₁ [kW]	-	-	-	-	-	3.18	3.09	2.64	2.24	1.78	1.51	1.30	1.15	1.00	
	T _{out} [N·m]	-	-	-	-	-	4350	5000	5000	5000	5000	5000	5000	5000	5000	
	T _{out} [kgf·m]	-	-	-	-	-	444	510	510	510	510	510	510	510	510	
	PR0 [N]	-	-	-	-	-	41700	41700	41700	41700	41700	41700	41600	41700	41700	
	PR0 [kgf]	-	-	-	-	-	4250	4250	4250	4250	4250	4250	4240	4250	4250	
6185DB	P ₁ [kW]	7.95	6.70	5.78	5.03	4.26	3.65	3.09	2.64	2.24	-	-	-	-	-	
	T _{out} [N·m]	4900	4810	4900	4920	4920	5000	5000	5000	5000	-	-	-	-	-	
	T _{out} [kgf·m]	500	490	500	502	502	510	510	510	510	-	-	-	-	-	
	PR0 [N]	39900	41700	41700	41700	41700	41700	41700	41700	41700	-	-	-	-	-	
	PR0 [kgf]	4060	4250	4250	4250	4250	4250	4250	4250	4250	-	-	-	-	-	
6190DA	P ₁ [kW]	-	-	5.92	5.92	5.52	4.66	3.94	3.37	2.85	2.28	1.93	1.66	1.47	1.28	
	T _{out} [N·m]	-	-	5020	5020	6380	6380	6380	6380	6380	6380	6380	6380	6380	6380	
	T _{out} [kgf·m]	-	-	512	591	650	650	650	650	650	650	650	650	650	650	
	PR0 [N]	-	-	59000	59000	58900	59000	59000	59000	59000	59000	59000	58600	59000	59000	
	PR0 [kgf]	-	-	6010	6010	6000	6010	6010	6010	6010	6010	6010	5970	6010	6010	
6190DB	P ₁ [kW]	10.3	8.90	7.53	6.52	5.52	4.66	-	-	-	-	-	-	-	-	
	T _{out} [N·m]	6380	6380	6380	6380	6380	6380	-	-	-	-	-	-	-	-	
	T _{out} [kgf·m]	650	650	650	650	650	650	-	-	-	-	-	-	-	-	
	PR0 [N]	55800	59000	58700	58900	58900	59000	-	-	-	-	-	-	-	-	
	PR0 [kgf]	5690	6010	5980	6000	6000	6010	-	-	-	-	-	-	-	-	
6195DA	P ₁ [kW]	-	-	-	-	5.63	5.81	4.92	4.21	3.56	2.84	2.40	2.07	1.84	1.60	
	T _{out} [N·m]	-	-	-	-	6500	7960	7960	7960	7960	7960	7960	7960	7960	7960	
	T _{out} [kgf·m]	-	-	-	-	663	811	811	811	811	811	811	811	811	811	
	PR0 [N]	-	-	-	-	58800	59000	59000	59000	59000	59000	59000	58100	59000	59000	
	PR0 [kgf]	-	-	-	-	6000	6010	6010	6010	6010	6010	6010	5930	6010	6010	
6195DB	P ₁ [kW]	11.3	10.6	9.00	8.09	6.84	5.81	4.92	-	-	-	-	-	-	-	
	T _{out} [N·m]	6970	7580	7630	7910	7910	7960	7960	-	-	-	-	-	-	-	
	T _{out} [kgf·m]	711	773	778	806	806	811	811	-	-	-	-	-	-	-	
	PR0 [N]	55400	59000	58200	58300	58300	59000	59000	-	-	-	-	-	-	-	
	PR0 [kgf]	5650	6010	5940	5940	5940	6010	6010	-	-	-	-	-	-	-	
6205DA	P ₁ [kW]	-	-	-	-	-	-	5.17	4.27	3.83	2.95	2.64	2.20	2.20	2.20	
	T _{out} [N·m]	-	-	-	-	-	-	8370	8080	8550	8280	8760	8300	9300	9230	
	T _{out} [kgf·m]	-	-	-	-	-	-	853	823	872	844	893	846	948	941	
	PR0 [N]	-	-	-	-	-	-	84100	84100	84100	84100	84100	84100	84100	84100	
	PR0 [kgf]	-	-	-	-	-	-	8570	8570	8570	8570	8570	8570	8570	8570	
6205DB	P ₁ [kW]	-	11.3	-	9.48	8.02	6.77	5.73	4.88	4.13	3.32	2.81	2.42	2.20	-	
	T _{out} [N·m]	-	8110	-	9270	9270	9270	9270	9230	9230	9300	9300	9300	9300	-	
	T _{out} [kgf·m]	-	828	-	945	945	945	945	941	941	948	948	948	948	-	
	PR0 [N]	-	84100	-	84100	84100	84100	84100	84100	84100	84100	84100	84100	84100	-	
	PR0 [kgf]	-	8570	-	8570	8570	8570	8570	8570	8570	8570	8570	8570	8570	-	
6215DA	P ₁ [kW]	-	-	-	11.3	10.2	9.13	7.72	6.69	5.66	4.51	3.82	3.29	2.92	2.54	
	T _{out} [N·m]	-	-	-	11100	11800	12500	12500	12700	12700	12700	12700	12700	12700	12700	
	T _{out} [kgf·m]	-	-	-	1130	1200	1270	1270	1290	1290	1290	1290	1290	1290	1290	
	PR0 [N]	-	-	-	104000	104000	104000	104000	104000	104000	104000	104000	104000	104000	104000	
	PR0 [kgf]	-	-	-	10600	10600	10600	10600	10600	10600	10600	10600	10600	10600	10600	
6215DB	P ₁ [kW]	-	15.9	-	12.4	10.5	-	-	-	-	-	-	-	-	-	
	T _{out} [N·m]	-	11400	-	12200	12200	-	-	-	-	-	-	-	-	-	
	T _{out} [kgf·m]	-	1160	-	1240	1240	-	-	-	-	-	-	-	-	-	
	PR0 [N]	-	104000	-	104000	104000	-	-	-	-	-	-	-	-	-	
	PR0 [kgf]	-	10600	-	10600	10600	-	-	-	-	-	-	-	-	-	
机座号	n ₂ [r/min]	13.9	12.0	10.1	8.79	7.44	6.28	5.31	4.55	3.85	3.07	2.59	2.23	1.98	1.72	
	减速比 [Z]	104	121	143	165	195	231	273	319	377	473	559	649	731	841	

注) 1. 低速轴容许径向负载为负载点在低速轴中央的值。负载点在低速轴中央以外时, 以及关于容许轴向负载, 请参见技术资料 F10 ~ F12 页。

2. 高速轴的径向负载请参见 F13、F14 页。

3. 容许输入功率为 的组合为启动时所需的输入功率, 而非容许输入功率。运转时, 请务必在容许输出转矩以下使用。

选型表
n₁=1450 (r/min)

1.45	1.16	0.980	0.784	0.702	0.572	0.476	0.417	0.327	0.282	0.235	0.192	n ₂ [r/min]	尺寸图	机座号
1003	1247	1479	1849	2065	2537	3045	3481	4437	5133	6177	7569	减速比 [Z]	揭载项	
0.750	0.750	0.463	0.400	0.400	0.400	0.400	0.400	0.400	0.400	0.400	0.400	P ₁ [kW]	CHH	6180DA
4050	4060	4060	4060	4050	4050	4060	4050	4060	4060	4060	4060	T _{out} [N·m]	C115 页	
413	414	414	414	413	413	414	413	414	414	414	414	T _{out} [kgf·m]	CHF	
41700	41700	41700	41700	41700	41700	41700	41700	41700	41700	41700	41700	PR0 [N]	C135 页	
4250	4250	4250	4250	4250	4250	4250	4250	4250	4250	4250	4250	PR0 [kgf]	CVV	
-	-	-	-	-	-	-	-	-	-	-	-	P ₁ [kW]	CHH	6180DB
-	-	-	-	-	-	-	-	-	-	-	-	T _{out} [N·m]	C115 页	
-	-	-	-	-	-	-	-	-	-	-	-	T _{out} [kgf·m]	CHF	
-	-	-	-	-	-	-	-	-	-	-	-	PR0 [N]	C135 页	
-	-	-	-	-	-	-	-	-	-	-	-	PR0 [kgf]	CVV	
0.841	0.750	0.750	0.750	0.408	0.400	0.400	0.400	0.400	0.400	0.400	0.400	P ₁ [kW]	CHH	6185DA
5000	5000	5000	5000	5000	5000	5000	5000	5000	5000	5000	5000	T _{out} [N·m]	C115 页	
510	510	510	510	510	510	510	510	510	510	510	510	T _{out} [kgf·m]	CHF	
41600	41700	41700	41700	41600	41600	41700	41600	41700	41700	41700	41700	PR0 [N]	C135 页	
4240	4250	4250	4250	4240	4240	4250	4240	4250	4250	4250	4250	PR0 [kgf]	CVV	
-	-	-	-	-	-	-	-	-	-	-	-	P ₁ [kW]	CHH	6185DB
-	-	-	-	-	-	-	-	-	-	-	-	T _{out} [N·m]	C115 页	
-	-	-	-	-	-	-	-	-	-	-	-	T _{out} [kgf·m]	CHF	
-	-	-	-	-	-	-	-	-	-	-	-	PR0 [N]	C135 页	
-	-	-	-	-	-	-	-	-	-	-	-	PR0 [kgf]	CVV	
1.07	0.863	0.750	0.750	0.750	0.750	0.750	0.750	0.750	0.750	0.750	0.750	P ₁ [kW]	CHH	6190DA
6380	6380	6380	6380	6380	6380	6380	6380	6380	6380	6380	6380	T _{out} [N·m]	C115 页	
650	650	650	650	650	650	650	650	650	650	650	650	T _{out} [kgf·m]	CHF	
58600	59000	58900	59000	58600	58600	58900	58600	58900	58900	58900	58900	PR0 [N]	C135 页	
5970	6010	6000	6010	5970	5970	6000	5970	6000	6000	6000	6000	PR0 [kgf]	CVV	
-	-	-	-	-	-	-	-	-	-	-	-	P ₁ [kW]	CHH	6190DB
-	-	-	-	-	-	-	-	-	-	-	-	T _{out} [N·m]	C115 页	
-	-	-	-	-	-	-	-	-	-	-	-	T _{out} [kgf·m]	CHF	
-	-	-	-	-	-	-	-	-	-	-	-	PR0 [N]	C135 页	
-	-	-	-	-	-	-	-	-	-	-	-	PR0 [kgf]	CVV	
1.34	1.08	0.908	0.750	0.750	0.750	0.750	0.750	0.750	0.750	0.750	0.750	P ₁ [kW]	CHH	6195DA
7960	7960	7960	7960	7960	7960	7960	7960	7960	7960	7960	7960	T _{out} [N·m]	C115 页	
811	811	811	811	811	811	811	811	811	811	811	811	T _{out} [kgf·m]	CHF	
58100	59000	58400	59000	58100	58100	58400	58100	58400	58400	58400	58400	PR0 [N]	C135 页	
5930	6010	5950	6010	5930	5930	5950	5930	5950	5950	5950	5950	PR0 [kgf]	CVV	
-	-	-	-	-	-	-	-	-	-	-	-	P ₁ [kW]	CHH	6195DB
-	-	-	-	-	-	-	-	-	-	-	-	T _{out} [N·m]	C115 页	
-	-	-	-	-	-	-	-	-	-	-	-	T _{out} [kgf·m]	CHF	
-	-	-	-	-	-	-	-	-	-	-	-	PR0 [N]	C135 页	
-	-	-	-	-	-	-	-	-	-	-	-	PR0 [kgf]	CVV	
2.20	1.50	1.50	1.50	1.50	0.750	0.750	0.750	0.750	0.750	0.750	0.750	P ₁ [kW]	CHH	6205DA
9300	9300	8760	9300	9300	9300	8760	9300	8760	9300	8760	8760	T _{out} [N·m]	C116 页	
948	948	893	948	948	948	893	948	893	948	893	893	T _{out} [kgf·m]	CHF	
84100	84100	84100	84100	84100	84100	84100	84100	84100	84100	84100	84100	PR0 [N]	C136 页	
8570	8570	8570	8570	8570	8570	8570	8570	8570	8570	8570	8570	PR0 [kgf]	CVV	
2.20	-	1.50	-	-	-	-	-	-	-	-	-	P ₁ [kW]	CHH	6205DB
9300	-	8760	-	-	-	-	-	-	-	-	-	T _{out} [N·m]	C116 页	
948	-	893	-	-	-	-	-	-	-	-	-	T _{out} [kgf·m]	CHF	
84100	-	84100	-	-	-	-	-	-	-	-	-	PR0 [N]	C136 页	
8570	-	8570	-	-	-	-	-	-	-	-	-	PR0 [kgf]	CVV	
2.20	2.20	1.50	1.50	1.50	1.50	1.50	1.50	1.50	1.50	1.50	1.50	P ₁ [kW]	CHH	6215DA
12700	12700	11300	12700	12700	12700	11300	12700	11300	12700	11300	11300	T _{out} [N·m]	C117 页	
1290	1290	1150	1290	1290	1290	1150	1290	1150	1290	1150	1150	T _{out} [kgf·m]	CHF	
104000	104000	104000	104000	104000	104000	104000	104000	104000	104000	104000	104000	PR0 [N]	C137 页	
10600	10600	10600	10600	10600	10600	10600	10600	10600	10600	10600	10600	PR0 [kgf]	CVV	
-	-	-	-	-	-	-	-	-	-	-	-	P ₁ [kW]	CHH	6215DB
-	-	-	-	-	-	-	-	-	-	-	-	T _{out} [N·m]	C117 页	
-	-	-	-	-	-	-	-	-	-	-	-	T _{out} [kgf·m]	CHF	
-	-	-	-	-	-	-	-	-	-	-	-	PR0 [N]	C137 页	
-	-	-	-	-	-	-	-	-	-	-	-	PR0 [kgf]	CVV	
1.45	1.16	0.980	0.784	0.702	0.572	0.476	0.417	0.327	0.282	0.235	0.192	n ₂ [r/min]	尺寸图	机座号
1003	1247	1479	1849	2065	2537	3045	3481	4437	5133	6177	7569	减速比 [Z]	揭载项	

注) 1. 低速轴容许径向负载为负载点在低速轴中央的值。负载点在低速轴中央以外时, 以及关于容许轴向负载, 请参见技术资料 F10 ~ F12 页。
2. 高速轴的径向负载请参见 F13、F14 页。
3. 容许输入功率为 的组合为启动时所需的输入功率, 而非容许输入功率。运转时, 请务必在容许输出转矩以下使用。

A	通用
B	齿轮电机
C	减速机
D	应用产品
E	技术资料
F	可选项
	关于选型
	选型表
	尺寸图
	6000SK 减速比 2.5~10
	1级型 减速比 6~119
	2级型 减速比 104~7569

选型表

通用 减速比：104, 121 ~ 7569 机座号：6225DA ~ 6275DA

选型表

n₁: 输入转速 [r/min]T_{out}: 容许输出转矩 [N·m & kgf·m]n₂: 输出转速 [r/min]

Pro: 低速轴容许径向负载 [N & kgf]

n₁=1450 (r/min)P₁: 容许输入功率 [kW]

注)关于CNF·CHF型, 请咨询本公司。

C 减速机	机座号	n ₂ [r/min]	13.9	12.0	10.1	8.79	7.44	6.28	5.31	4.55	3.85	3.07	2.59	2.23	1.98	1.72
		减速比 [Z]	104	121	143	165	195	231	273	319	377	473	559	649	731	841
D 应用产品	6225DA	P ₁ [kW]	-	-	-	-	10.2	10.8	9.15	7.95	6.73	5.71	4.83	4.13	3.69	3.02
		T _{out} [N·m]	-	-	-	-	11800	14800	14800	15000	15000	16000	16000	15900	16000	15000
		T _{out} [kgf·m]	-	-	-	-	1200	1510	1510	1530	1530	1630	1630	1620	1630	1530
		PRO [N]	-	-	-	-	129000	137000	145000	145000	145000	145000	145000	145000	145000	145000
		PRO [kgf]	-	-	-	-	13200	14000	14700	14800	14800	14800	14800	14800	14800	14800
E 技术资料	6225DB	P ₁ [kW]	-	18.8	-	14.8	12.5	10.8	-	-	-	-	-	-	-	-
		T _{out} [N·m]	-	13500	-	14500	14500	14800	-	-	-	-	-	-	-	-
		T _{out} [kgf·m]	-	1370	-	1480	1480	1510	-	-	-	-	-	-	-	-
		PRO [N]	-	113000	-	122000	129000	137000	-	-	-	-	-	-	-	-
		PRO [kgf]	-	11500	-	12500	13100	14000	-	-	-	-	-	-	-	-
F 可选项	6235DA	P ₁ [kW]	-	24.1	-	20.0	17.0	13.8	11.7	10.00	8.46	7.31	6.19	5.33	4.73	3.79
		T _{out} [N·m]	-	17200	-	19600	19600	18900	18900	18900	18900	20500	20500	20500	20500	18900
		T _{out} [kgf·m]	-	1760	-	2000	2000	1930	1930	1930	1930	2090	2090	2090	2090	1930
		PRO [N]	-	141000	-	151000	159000	171000	179000	179000	179000	179000	179000	179000	179000	179000
		PRO [kgf]	-	14300	-	15400	16200	17400	18200	18200	18200	18200	18200	18200	18200	18200
关于选型	6235DB	P ₁ [kW]	-	26.1	-	20.0	-	-	-	-	-	-	-	-	-	-
		T _{out} [N·m]	-	18700	-	19600	-	-	-	-	-	-	-	-	-	-
		T _{out} [kgf·m]	-	1910	-	2000	-	-	-	-	-	-	-	-	-	-
		PRO [N]	-	141000	-	151000	-	-	-	-	-	-	-	-	-	-
		PRO [kgf]	-	14300	-	15400	-	-	-	-	-	-	-	-	-	-
选型表	6245DA	P ₁ [kW]	-	-	-	24.1	22.6	18.8	15.9	13.6	11.5	9.20	7.79	6.71	5.95	5.18
		T _{out} [N·m]	-	-	-	23500	26100	25800	25800	25800	25800	25800	25800	25800	25800	25800
		T _{out} [kgf·m]	-	-	-	2400	2660	2630	2630	2630	2630	2630	2630	2630	2630	2630
		PRO [N]	-	-	-	168000	177000	189000	199000	208000	208000	208000	208000	208000	208000	208000
		PRO [kgf]	-	-	-	17100	18000	19300	20300	21200	21200	21200	21200	21200	21200	21200
尺寸图	6245DB	P ₁ [kW]	-	28.6	-	26.8	22.7	18.8	-	-	-	-	-	-	-	-
		T _{out} [N·m]	-	20500	-	26200	26200	25800	-	-	-	-	-	-	-	-
		T _{out} [kgf·m]	-	2090	-	2680	2680	2630	-	-	-	-	-	-	-	-
		PRO [N]	-	156000	-	168000	177000	189000	-	-	-	-	-	-	-	-
		PRO [kgf]	-	15900	-	17100	18000	19300	-	-	-	-	-	-	-	-
6000SK 减速比 2.5~10	6255DA	P ₁ [kW]	-	30.1	-	30.1	27.0	22.6	19.2	17.2	14.5	12.3	10.4	8.97	7.96	6.51
		T _{out} [N·m]	-	21600	-	29500	31200	31000	31000	32500	32500	34500	34500	34500	34500	32500
		T _{out} [kgf·m]	-	2200	-	3010	3180	3160	3160	3310	3310	3520	3520	3520	3520	3310
		PRO [N]	-	192000	-	206000	216000	231000	243000	255000	258000	258000	258000	258000	258000	258000
		PRO [kgf]	-	19600	-	21000	22100	23500	24700	26000	26300	26300	26300	26300	26300	26300
1级型 减速比 6~119	6255DB	P ₁ [kW]	-	38.3	-	31.9	27.0	-	-	-	-	-	-	-	-	-
		T _{out} [N·m]	-	27500	-	31200	31200	-	-	-	-	-	-	-	-	-
		T _{out} [kgf·m]	-	2800	-	3180	3180	-	-	-	-	-	-	-	-	-
		PRO [N]	-	191000	-	206000	216000	-	-	-	-	-	-	-	-	-
		PRO [kgf]	-	19500	-	21000	22100	-	-	-	-	-	-	-	-	-
2级型 减速比 104~7569	6265DA	P ₁ [kW]	-	43.7	-	44.7	37.8	33.6	28.4	24.3	20.6	16.4	13.9	12.0	10.6	9.23
		T _{out} [N·m]	-	31300	-	43700	43700	46000	46000	46000	46000	46000	46000	46000	46000	46000
		T _{out} [kgf·m]	-	3190	-	4460	4460	4690	4690	4690	4690	4690	4690	4690	4690	4690
		PRO [N]	-	234000	-	250000	263000	276000	276000	276000	276000	276000	276000	276000	276000	276000
		PRO [kgf]	-	23800	-	25500	26800	28100	28100	28100	28100	28100	28100	28100	28100	28100
关于选型	6275DA	P ₁ [kW]	-	-	-	-	-	-	-	36.1	30.5	24.3	20.6	17.7	15.7	13.7
		T _{out} [N·m]	-	-	-	-	-	-	-	68200	68200	68200	68200	68200	68200	68200
		T _{out} [kgf·m]	-	-	-	-	-	-	-	6950	6950	6950	6950	6950	6950	6950
		PRO [N]	-	-	-	-	-	-	-	248000	248000	248000	248000	248000	248000	248000
		PRO [kgf]	-	-	-	-	-	-	-	25300	25300	25300	25300	25300	25300	25300
通用	机座号	n ₂ [r/min]	13.9	12.0	10.1	8.79	7.44	6.28	5.31	4.55	3.85	3.07	2.59	2.23	1.98	1.72
		减速比 [Z]	104	121	143	165	195	231	273	319	377	473	559	649	731	841

注) 1. 低速轴容许径向负载为负载点在低速轴中央的值。负载点在低速轴中央以外时, 以及关于容许轴向负载, 请参见技术资料 F10 ~ F12 页。

2. 高速轴的径向负载请参见 F13、F14 页。

3. 容许输入功率为 [] 的组合为启动时所需的输入功率, 而非容许输入功率。运转时, 请务必在容许输出转矩以下使用。

选型表
n₁=1450 (r/min)

1.45	1.16	0.980	0.784	0.702	0.572	0.476	0.417	0.327	0.282	0.235	0.192	n ₂ [r/min]	尺寸图 掲載項	机座号
1003	1247	1479	1849	2065	2537	3045	3481	4437	5133	6177	7569	減速比 [Z]		
2.67	2.20	2.20	1.50	1.50	1.50	1.50	1.50	1.50	1.50	1.50	1.50	P ₁ [kW]	CHH	6225DA
15900	16000	15100	16000	15900	15900	15100	15900	15100	15900	15100	15100	T _{out} [N·m]	C117 页	
1620	1630	1540	1630	1620	1620	1540	1620	1540	1620	1540	1540	T _{out} [kgf·m]	CHF	
145000	145000	145000	145000	145000	145000	145000	145000	145000	145000	145000	145000	PR0 [N]	C137 页	
14800	14800	14800	14800	14800	14800	14800	14800	14800	14800	14800	14800	PR0 [kgf]	CVV C167 页	
-	-	-	-	-	-	-	-	-	-	-	-	P ₁ [kW]	CHH	6225DB
-	-	-	-	-	-	-	-	-	-	-	-	T _{out} [N·m]	C117 页	
-	-	-	-	-	-	-	-	-	-	-	-	T _{out} [kgf·m]	CHF	
-	-	-	-	-	-	-	-	-	-	-	-	PR0 [N]	C137 页	
-	-	-	-	-	-	-	-	-	-	-	-	PR0 [kgf]	CVV C167 页	
3.45	2.77	2.20	2.20	2.20	2.20	2.20	2.20	2.20	2.20	2.20	2.20	P ₁ [kW]	CHH	6235DA
20500	20500	17200	20500	20500	20500	17200	20500	17200	20500	17200	17200	T _{out} [N·m]	C118 页	
2090	2090	1750	2090	2090	2090	1750	2090	1750	2090	1750	1750	T _{out} [kgf·m]	CHF	
179000	179000	179000	179000	179000	179000	179000	179000	179000	179000	179000	179000	PR0 [N]	C138 页	
18200	18200	18200	18200	18200	18200	18200	18200	18200	18200	18200	18200	PR0 [kgf]	CVV C168 页	
-	-	-	-	-	-	-	-	-	-	-	-	P ₁ [kW]	CHH	6235DB
-	-	-	-	-	-	-	-	-	-	-	-	T _{out} [N·m]	C118 页	
-	-	-	-	-	-	-	-	-	-	-	-	T _{out} [kgf·m]	CHF	
-	-	-	-	-	-	-	-	-	-	-	-	PR0 [N]	C138 页	
-	-	-	-	-	-	-	-	-	-	-	-	PR0 [kgf]	CVV C168 页	
4.34	3.49	2.58	2.35	2.20	2.20	2.20	2.20	2.20	2.20	2.20	2.20	P ₁ [kW]	CHH	6245DA
25800	25800	22600	25800	25800	25800	22600	25800	22600	25800	22600	22600	T _{out} [N·m]	C119 页	
2630	2630	2310	2630	2630	2630	2310	2630	2310	2630	2310	2310	T _{out} [kgf·m]	CHF	
208000	208000	208000	208000	208000	208000	208000	208000	208000	208000	208000	208000	PR0 [N]	C139 页	
21200	21200	21200	21200	21200	21200	21200	21200	21200	21200	21200	21200	PR0 [kgf]	CVV C169 页	
-	-	-	-	-	-	-	-	-	-	-	-	P ₁ [kW]	CHH	6245DB
-	-	-	-	-	-	-	-	-	-	-	-	T _{out} [N·m]	C119 页	
-	-	-	-	-	-	-	-	-	-	-	-	T _{out} [kgf·m]	CHF	
-	-	-	-	-	-	-	-	-	-	-	-	PR0 [N]	C139 页	
-	-	-	-	-	-	-	-	-	-	-	-	PR0 [kgf]	CVV C169 页	
5.80	4.67	3.70	3.70	3.70	3.70	3.70	3.70	3.70	3.70	3.70	3.70	P ₁ [kW]	CHH	6255DA
34500	34500	31000	34500	34500	34500	31000	34500	31000	34500	31000	31000	T _{out} [N·m]	C119 页	
3520	3520	3160	3520	3520	3520	3160	3520	3160	3520	3160	3160	T _{out} [kgf·m]	CHF	
258000	258000	258000	258000	258000	258000	258000	258000	258000	258000	258000	258000	PR0 [N]	C139 页	
26300	26300	26300	26300	26300	26300	26300	26300	26300	26300	26300	26300	PR0 [kgf]	CVV C170 页	
-	-	-	-	-	-	-	-	-	-	-	-	P ₁ [kW]	CHH	6255DB
-	-	-	-	-	-	-	-	-	-	-	-	T _{out} [N·m]	C119 页	
-	-	-	-	-	-	-	-	-	-	-	-	T _{out} [kgf·m]	CHF	
-	-	-	-	-	-	-	-	-	-	-	-	PR0 [N]	C139 页	
-	-	-	-	-	-	-	-	-	-	-	-	PR0 [kgf]	CVV C170 页	
7.74	6.22	5.50	5.50	5.50	5.50	5.50	5.50	5.50	5.50	5.50	5.50	P ₁ [kW]	CHH	6265DA
46000	46000	44000	46000	46000	46000	44000	46000	44000	46000	44000	44000	T _{out} [N·m]	C120 页	
4690	4690	4490	4690	4690	4690	4490	4690	4490	4690	4490	4490	T _{out} [kgf·m]	CHF	
276000	276000	276000	276000	276000	276000	276000	276000	276000	276000	276000	276000	PR0 [N]	C140 页	
28100	28100	28100	28100	28100	28100	28100	28100	28100	28100	28100	28100	PR0 [kgf]	CVV C171 页	
11.5	9.23	7.78	7.50	7.50	7.50	7.50	7.50	7.50	7.50	7.50	7.50	P ₁ [kW]	CHH	6275DA
68200	68200	68200	68200	68200	68200	68200	68200	68200	68200	68200	68200	T _{out} [N·m]	C120 页	
6950	6950	6950	6950	6950	6950	6950	6950	6950	6950	6950	6950	T _{out} [kgf·m]	CHF	
248000	248000	245000	248000	248000	248000	245000	248000	245000	248000	245000	245000	PR0 [N]	C140 页	
25300	25300	25000	25300	25300	25300	25000	25300	25000	25300	25000	25000	PR0 [kgf]	CVV C171 页	
1.45	1.16	0.980	0.784	0.702	0.572	0.476	0.417	0.327	0.282	0.235	0.192	n ₂ [r/min]	尺寸图 掲載項	机座号
1003	1247	1479	1849	2065	2537	3045	3481	4437	5133	6177	7569	減速比 [Z]		

注) 1. 低速轴容许径向负载为负载点在低速轴中央的值。负载点在低速轴中央以外时，以及关于容许轴向负载，请参见技术资料 F10 ~ F12 页。
2. 高速轴的径向负载请参见 F13、F14 页。
3. 容许输入功率为 的组合为起动时所需的输入功率，而非容许输入功率。运转时，请务必在容许输出转矩以下使用。

A	通用
B	齿轮电机
C	减速机
D	应用产品
E	技术资料
F	可选项
	关于选型
	选型表
	尺寸图
	6000SK 減速比 2.5~10
	1级型 減速比 6~119
	2级型 減速比 104~7569

选型表

通用 减速比：104, 121 ~ 7569 机座号：6060DA ~ 6125DB

选型表

 n_1 : 输入转速 [r/min] T_{out} : 容许输出转矩 [N · m & kgf · m] n_2 : 输出转速 [r/min]

Pro: 低速轴容许径向负载 [N & kgf]

 $n_1=1750$ (r/min) P_1 : 容许输入功率 [kW]

注)关于CNF · CHF型, 请咨询本公司。

A
通用B
齿轮电机C
减速机D
应用产品E
技术资料F
可选项关于
选型

选型表

尺寸图

6000SK
减速比
2.5~101级型
减速比
6~1192级型
减速比
104~7569

机座号	n_2 [r/min]	16.8	14.5	12.2	10.6	8.97	7.58	6.41	5.49	4.64	3.70	3.13	2.70	2.39	2.08	
		减速比 [Z]	104	121	143	165	195	231	273	319	377	473	559	649	731	841
6060DA	P_1 [kW]	0.100	0.100	0.100	0.100	0.100	0.100	0.100	0.100	0.100	0.100	0.100	0.100	-	0.100	0.100
	T_{out} [N · m]	24.0	24.0	24.0	24.0	24.0	24.0	24.0	24.0	24.0	24.0	24.0	24.0	-	24.0	24.0
	T_{out} [kgf · m]	2.45	2.45	2.45	2.45	2.45	2.45	2.45	2.45	2.45	2.45	2.45	2.45	-	2.45	2.45
	PRO [N]	1180	1180	1180	1180	1180	1180	1180	1180	1180	1180	1180	1180	-	1180	1180
	PRO [kgf]	120	120	120	120	120	120	120	120	120	120	120	120	-	120	120
6065DA	P_1 [kW]	0.100	0.100	0.100	0.100	0.100	0.100	0.100	0.100	0.100	0.100	0.100	0.100	-	0.100	0.100
	T_{out} [N · m]	30.0	30.0	30.0	30.0	30.0	30.0	30.0	30.0	30.0	30.0	30.0	30.0	-	30.0	30.0
	T_{out} [kgf · m]	3.06	3.06	3.06	3.06	3.06	3.06	3.06	3.06	3.06	3.06	3.06	3.06	-	3.06	3.06
	PRO [N]	1180	1140	1180	1180	1180	1180	1180	1180	1180	1180	1180	1180	-	1180	1180
	PRO [kgf]	120	116	120	120	120	120	120	120	120	120	120	120	-	120	120
6070DA	P_1 [kW]	0.100	0.100	0.100	0.100	0.100	0.100	0.100	0.100	0.100	0.100	0.100	0.100	0.100	0.100	0.100
	T_{out} [N · m]	45.0	45.0	45.0	45.0	45.0	45.0	45.0	45.0	45.0	45.0	45.0	45.0	45.0	45.0	45.0
	T_{out} [kgf · m]	4.59	4.59	4.59	4.59	4.59	4.59	4.59	4.59	4.59	4.59	4.59	4.59	4.59	4.59	4.59
	PRO [N]	1770	1770	1770	1770	1770	1770	1770	1770	1770	1770	1770	1770	1770	1770	1770
	PRO [kgf]	180	180	180	180	180	180	180	180	180	180	180	180	180	180	180
6075DA	P_1 [kW]	0.117	0.100	0.100	0.100	0.100	0.100	0.100	0.100	0.100	0.100	0.100	0.100	0.100	0.100	0.100
	T_{out} [N · m]	60.0	50.8	60.0	60.0	60.0	60.0	60.0	60.0	60.0	60.0	60.0	60.0	57.4	60.0	60.0
	T_{out} [kgf · m]	6.12	5.18	6.12	6.12	6.12	6.12	6.12	6.12	6.12	6.12	6.12	6.12	5.85	6.12	6.12
	PRO [N]	1770	1770	1770	1770	1770	1770	1770	1770	1770	1770	1660	1660	1580	1660	1770
	PRO [kgf]	180	180	180	180	180	180	180	180	180	180	169	169	161	169	180
6090DA	P_1 [kW]	0.294	0.252	0.214	0.185	0.157	0.132	0.112	0.100	0.100	0.100	0.100	0.100	0.100	0.100	0.100
	T_{out} [N · m]	150	150	150	150	150	150	150	150	150	150	150	146	150	150	
	T_{out} [kgf · m]	15.3	15.3	15.3	15.3	15.3	15.3	15.3	15.3	15.3	15.3	15.3	14.9	15.3	15.3	
	PRO [N]	3340	3340	3340	3340	3340	3340	3340	3290	3290	3310	3310	3300	3310	3290	
	PRO [kgf]	340	340	340	340	340	340	340	336	336	338	338	336	338	336	
6095DA	P_1 [kW]	0.354	0.270	0.261	0.247	0.209	0.176	0.149	0.128	0.108	0.100	0.100	-	0.100	0.100	
	T_{out} [N · m]	181	160	183	200	200	200	200	200	200	200	200	-	200	200	
	T_{out} [kgf · m]	18.4	16.4	18.7	20.4	20.4	20.4	20.4	20.4	20.4	20.4	20.4	-	20.4	20.4	
	PRO [N]	3340	3340	3340	3340	3340	3340	3340	3200	3200	3220	3220	-	3220	3200	
	PRO [kgf]	340	340	340	340	340	340	340	326	326	328	328	-	328	326	
6100DA	P_1 [kW]	0.407	0.407	0.356	0.308	0.261	0.220	0.186	0.160	0.135	0.108	0.100	0.100	0.100	0.100	
	T_{out} [N · m]	208	242	250	250	250	250	250	250	250	250	250	250	250		
	T_{out} [kgf · m]	21.2	24.7	25.5	25.5	25.5	25.5	25.5	25.5	25.5	25.5	25.5	25.5	25.5		
	PRO [N]	5400	5400	5400	5400	5400	5400	5400	5400	5400	5400	5400	5400	5400		
	PRO [kgf]	550	550	550	550	550	550	550	550	550	550	550	550	550		
6105DA	P_1 [kW]	0.407	0.407	0.407	0.370	0.313	0.264	0.224	0.191	0.162	0.129	0.109	0.100	0.100	0.100	
	T_{out} [N · m]	208	242	286	300	300	300	300	300	300	300	296	300	300		
	T_{out} [kgf · m]	21.2	24.7	29.2	30.6	30.6	30.6	30.6	30.6	30.6	30.6	30.2	30.6	30.6		
	PRO [N]	5400	5400	5400	5400	5400	5400	5400	5400	5400	5400	5090	5400	5400		
	PRO [kgf]	550	550	550	550	550	550	550	550	550	550	519	550	550		
6120DA	P_1 [kW]	-	-	0.407	0.407	0.407	0.407	0.389	0.332	0.281	0.226	0.191	0.165	0.146	0.126	
	T_{out} [N · m]	-	-	286	330	390	462	522	520	520	525	525	525	525		
	T_{out} [kgf · m]	-	-	29.2	33.7	39.8	47.1	53.2	53.0	53.0	53.5	53.5	53.5	53.0		
	PRO [N]	-	-	9810	9810	9810	9810	9810	9810	9810	9810	9810	9810	9810		
	PRO [kgf]	-	-	1000	1000	1000	1000	1000	1000	1000	1000	1000	1000	1000		
6120DB	P_1 [kW]	1.03	0.883	0.748	0.648	0.548	0.460	-	-	-	-	-	-	-		
	T_{out} [N · m]	525	525	525	525	525	522	-	-	-	-	-	-			
	T_{out} [kgf · m]	53.5	53.5	53.5	53.5	53.5	53.2	-	-	-	-	-	-			
	PRO [N]	9810	9810	9810	9810	9810	9810	-	-	-	-	-	-			
	PRO [kgf]	1000	1000	1000	1000	1000	1000	-	-	-	-	-	-			
6125DA	P_1 [kW]	-	-	-	-	-	0.407	0.407	0.402	0.340	0.271	0.229	0.198	0.175	0.153	
	T_{out} [N · m]	-	-	-	-	-	462	546	630	630	630	630	630	630		
	T_{out} [kgf · m]	-	-	-	-	-	47.1	55.7	64.2	64.2	64.2	64.2	64.2	64.2		
	PRO [N]	-	-	-	-	-	9810	9810	9810	9810	9810	9810	9810	9810		
	PRO [kgf]	-	-	-	-	-	1000	1000	1000	1000	1000	1000	1000	1000		
6125DB	P_1 [kW]	1.23	1.05	0.897	0.777	0.658	0.555	0.470	0.402	-	-	-	-	-		
	T_{out} [N · m]	630	622	630	630	630	630	630	630	-	-	-	-			
	T_{out} [kgf · m]	64.2	63.4	64.2	64.2	64.2	64.2	64.2	64.2	-	-	-	-			
	PRO [N]	9810	9810	9810	9810	9810	9810	9810	9810	-	-	-	-			
	PRO [kgf]	1000	1000	1000	1000	1000	1000	1000	1000	-	-	-	-			
机座号	n_2 [r/min]	16.8	14.5	12.2	10.6	8.97	7.58	6.41	5.49	4.64	3.70	3.13	2.70	2.39	2.08	
	减速比 [Z]	104	121	143	165	195	231	273	319	377	473	559	649	731	841	

- 注) 1. 低速轴容许径向负载为负载点在低速轴中央的值。负载点在低速轴中央以外时, 以及关于容许轴向负载, 请参见技术资料 F10 ~ F12 页。
2. 高速轴的径向负载请参见 F13、F14 页。
3. 容许输入功率为 **0.100** 的组合为启动时所需的输入功率, 而非容许输入功率。运转时, 请务必在容许输出转矩以下使用。

选型表
n_r=1750 (r/min)

1.74	1.40	1.18	0.946	0.847	0.690	0.575	0.503	0.394	0.341	0.283	0.231	n ₂ [r/min]	尺寸图	机座号
1003	1247	1479	1849	2065	2537	3045	3481	4437	5133	6177	7569	减速比 [Z]	揭载项	
-	0.100	-	0.100	-	-	-	-	-	-	-	-	P ₁ [kW]	CNH	6060DA
-	24.0	-	24.0	-	-	-	-	-	-	-	-	T _{out} [N·m]	C109 页	
-	2.45	-	2.45	-	-	-	-	-	-	-	-	T _{out} [kgf·m]	CNF	
-	1180	-	1180	-	-	-	-	-	-	-	-	PR0 [N]	C129 页	
-	120	-	120	-	-	-	-	-	-	-	-	PR0 [kgf]	CNV C155 页	
-	0.100	-	0.100	-	-	-	-	-	-	-	-	P ₁ [kW]	CNH	6065DA
-	30.0	-	30.0	-	-	-	-	-	-	-	-	T _{out} [N·m]	C109 页	
-	3.06	-	3.06	-	-	-	-	-	-	-	-	T _{out} [kgf·m]	CNF	
-	1180	-	1180	-	-	-	-	-	-	-	-	PR0 [N]	C129 页	
-	120	-	120	-	-	-	-	-	-	-	-	PR0 [kgf]	CNV C155 页	
0.100	0.100	-	0.100	0.100	0.100	-	-	-	-	-	-	P ₁ [kW]	CNH	6070DA
45.0	45.0	-	45.0	45.0	45.0	-	-	-	-	-	-	T _{out} [N·m]	C109 页	
4.59	4.59	-	4.59	4.59	4.59	-	-	-	-	-	-	T _{out} [kgf·m]	CNF	
1770	1770	-	1770	1770	1770	-	-	-	-	-	-	PR0 [N]	C129 页	
180	180	-	180	180	180	-	-	-	-	-	-	PR0 [kgf]	CNV C155 页	
0.100	0.100	-	0.100	0.100	0.100	-	-	-	-	-	-	P ₁ [kW]	CNH	6075DA
57.4	60.0	-	60.0	57.4	57.4	-	-	-	-	-	-	T _{out} [N·m]	C109 页	
5.85	6.12	-	6.12	5.85	5.85	-	-	-	-	-	-	T _{out} [kgf·m]	CNF	
1580	1660	-	1660	1580	1580	-	-	-	-	-	-	PR0 [N]	C129 页	
161	169	-	169	161	161	-	-	-	-	-	-	PR0 [kgf]	CNV C155 页	
0.100	0.100	0.100	0.100	0.100	0.100	0.100	0.100	0.100	0.100	-	-	P ₁ [kW]	CNH	6090DA
146	150	150	150	146	146	150	146	150	150	-	-	T _{out} [N·m]	C109 页	
14.9	15.3	15.3	15.3	14.9	14.9	15.3	14.9	15.3	15.3	-	-	T _{out} [kgf·m]	CNF	
3300	3310	3310	3310	3300	3300	3310	3300	3310	3310	-	-	PR0 [N]	C129 页	
336	338	338	338	336	336	338	336	338	338	-	-	PR0 [kgf]	CNV C155 页	
-	0.100	0.100	0.100	-	-	0.100	-	0.100	0.100	-	-	P ₁ [kW]	CNH	6095DA
-	200	193	200	-	-	192	-	192	192	-	-	T _{out} [N·m]	C109 页	
-	20.4	19.6	20.4	-	-	19.6	-	19.6	19.6	-	-	T _{out} [kgf·m]	CNF	
-	3220	3240	3220	-	-	3240	-	3240	3240	-	-	PR0 [N]	C129 页	
-	328	330	328	-	-	330	-	330	330	-	-	PR0 [kgf]	CNV C155 页	
0.100	0.100	0.100	0.100	0.100	0.100	0.100	0.100	0.100	0.100	-	-	P ₁ [kW]	CNH	6100DA
250	250	250	250	250	250	250	250	250	250	-	-	T _{out} [N·m]	C110 页	
25.5	25.5	25.5	25.5	25.5	25.5	25.5	25.5	25.5	25.5	-	-	T _{out} [kgf·m]	CNF	
5400	5400	5400	5400	5400	5400	5400	5400	5400	5400	-	-	PR0 [N]	C130 页	
550	550	550	550	550	550	550	550	550	550	-	-	PR0 [kgf]	CNV C156 页	
0.100	0.100	0.100	0.100	0.100	0.100	0.100	0.100	0.100	0.100	-	-	P ₁ [kW]	CNH	6105DA
296	300	300	300	296	296	300	296	300	300	-	-	T _{out} [N·m]	C110 页	
30.2	30.6	30.6	30.6	30.2	30.2	30.6	30.2	30.6	30.6	-	-	T _{out} [kgf·m]	CNF	
5090	5400	4780	5400	5090	5090	4780	5090	4780	4780	-	-	PR0 [N]	C130 页	
519	550	488	550	519	519	488	519	488	488	-	-	PR0 [kgf]	CNV C156 页	
0.107	0.100	0.100	0.100	0.100	0.100	0.100	0.100	0.100	0.100	-	-	P ₁ [kW]	CNH	6120DA
525	525	525	525	525	525	525	525	525	525	-	-	T _{out} [N·m]	C110 页	
53.5	53.5	53.5	53.5	53.5	53.5	53.5	53.5	53.5	53.5	-	-	T _{out} [kgf·m]	CNF	
9810	9810	9780	9810	9810	9810	9780	9810	9780	9780	-	-	PR0 [N]	C130 页	
1000	1000	997	1000	1000	1000	997	1000	997	997	-	-	PR0 [kgf]	CNV C156 页	
-	-	-	-	-	-	-	-	-	-	0.100	0.100	P ₁ [kW]	CNH	6120DB
-	-	-	-	-	-	-	-	-	-	525	525	T _{out} [N·m]	C110 页	
-	-	-	-	-	-	-	-	-	-	53.5	53.5	T _{out} [kgf·m]	CNF	
-	-	-	-	-	-	-	-	-	-	9780	9780	PR0 [N]	C130 页	
-	-	-	-	-	-	-	-	-	-	997	997	PR0 [kgf]	CNV C156 页	
0.128	0.103	0.100	0.100	0.100	0.100	0.100	0.100	0.100	0.100	-	-	P ₁ [kW]	CNH	6125DA
630	630	630	630	630	630	630	630	630	630	-	-	T _{out} [N·m]	C110 页	
64.2	64.2	64.2	64.2	64.2	64.2	64.2	64.2	64.2	64.2	-	-	T _{out} [kgf·m]	CNF	
9810	9810	9560	9810	9810	9810	9560	9810	9560	9560	-	-	PR0 [N]	C130 页	
1000	1000	974	1000	1000	1000	974	1000	974	974	-	-	PR0 [kgf]	CNV C156 页	
-	-	-	-	-	-	-	-	-	-	0.100	0.100	P ₁ [kW]	CNH	6125DB
-	-	-	-	-	-	-	-	-	-	630	630	T _{out} [N·m]	C110 页	
-	-	-	-	-	-	-	-	-	-	64.2	64.2	T _{out} [kgf·m]	CNF	
-	-	-	-	-	-	-	-	-	-	9560	9560	PR0 [N]	C130 页	
-	-	-	-	-	-	-	-	-	-	974	974	PR0 [kgf]	CNV C156 页	
1.74	1.40	1.18	0.946	0.847	0.690	0.575	0.503	0.394	0.341	0.283	0.231	n ₂ [r/min]	尺寸图	机座号
1003	1247	1479	1849	2065	2537	3045	3481	4437	5133	6177	7569	减速比 [Z]	揭载项	

注) 1. 低速轴容许径向负载为负载点在低速轴中央的值。负载点在低速轴中央以外时, 以及关于容许轴向负载, 请参见技术资料 F10 ~ F12 页。
 2. 高速轴的径向负载请参见 F13、F14 页。
 3. 容许输入功率为 的组合为起动时所需的输入功率, 而非容许输入功率。运转时, 请务必在容许输出转矩以下使用。

- A 通用
- B 齿轮电机
- C 减速机
- D 应用产品
- E 技术资料
- F 可选项
- 关于选型
- 选型表
- 尺寸图
- 6000SK 减速比 2.5~10
- 1级型 减速比 6~119
- 2级型 减速比 104~7569

选型表

通用 减速比：104, 121 ~ 7569 机座号：6130DA ~ 6145DC

选型表

 n_1 : 输入转速 [r/min] T_{out} : 容许输出转矩 [N·m & kgf·m] n_2 : 输出转速 [r/min]

Pro: 低速轴容许径向负载 [N & kgf]

 $n_1=1750$ (r/min) P_1 : 容许输入功率 [kW]

注)关于CNF·CHF型, 请咨询本公司。

机座号	n_2 [r/min]	16.8	14.5	12.2	10.6	8.97	7.58	6.41	5.49	4.64	3.70	3.13	2.70	2.39	2.08	
减速比 [Z]		104	121	143	165	195	231	273	319	377	473	559	649	731	841	
6130DA	P_1 [kW]	-	-	-	-	-	-	0.407	0.407	0.407	0.336	0.284	0.286	0.217	0.200	
	T_{out} [N·m]	-	-	-	-	-	-	546	637	753	780	780	912	780	780	
	T_{out} [kgf·m]	-	-	-	-	-	-	55.7	65.0	76.8	79.5	79.5	93.0	79.5	79.5	
	PRO [N]	-	-	-	-	-	-	14700	14700	14700	14700	14700	14700	14700	14700	14700
	PRO [kgf]	-	-	-	-	-	-	1500	1500	1500	1500	1500	1500	1500	1500	1500
6130DB	P_1 [kW]	1.52	1.31	1.11	0.963	0.814	0.688	0.582	0.498	0.421	-	-	-	-	-	
	T_{out} [N·m]	774	780	780	780	780	780	780	780	780	-	-	-	-	-	
	T_{out} [kgf·m]	79.0	79.5	79.5	79.5	79.5	79.5	79.5	79.5	79.5	-	-	-	-	-	
	PRO [N]	14700	14700	14700	14700	14700	14700	14700	14700	14700	-	-	-	-	-	
	PRO [kgf]	1500	1500	1500	1500	1500	1500	1500	1500	1500	-	-	-	-	-	
6130DC	P_1 [kW]	1.53	-	-	-	-	-	-	-	-	-	-	-	-	-	
	T_{out} [N·m]	780	-	-	-	-	-	-	-	-	-	-	-	-	-	
	T_{out} [kgf·m]	79.5	-	-	-	-	-	-	-	-	-	-	-	-	-	
	PRO [N]	14700	-	-	-	-	-	-	-	-	-	-	-	-	-	
	PRO [kgf]	1500	-	-	-	-	-	-	-	-	-	-	-	-	-	
6135DA	P_1 [kW]	-	-	-	-	-	-	-	0.407	0.407	0.405	0.342	0.329	0.262	0.228	
	T_{out} [N·m]	-	-	-	-	-	-	-	637	753	940	940	1050	940	940	
	T_{out} [kgf·m]	-	-	-	-	-	-	-	65.0	76.8	95.8	95.8	107	95.8	95.8	
	PRO [N]	-	-	-	-	-	-	-	14700	14700	14700	14700	14700	14700	14700	
	PRO [kgf]	-	-	-	-	-	-	-	1500	1500	1500	1500	1500	1500	1500	
6135DB	P_1 [kW]	1.52	1.52	1.34	1.16	0.981	0.829	0.701	0.600	0.508	0.405	-	-	-	-	
	T_{out} [N·m]	774	900	940	940	940	940	940	940	940	940	-	-	-	-	
	T_{out} [kgf·m]	79.0	91.8	95.8	95.8	95.8	95.8	95.8	95.8	95.8	95.8	-	-	-	-	
	PRO [N]	14700	14700	14700	14700	14700	14700	14700	14700	14700	14700	-	-	-	-	
	PRO [kgf]	1500	1500	1500	1500	1500	1500	1500	1500	1500	1500	-	-	-	-	
6135DC	P_1 [kW]	1.84	1.58	-	-	-	-	-	-	-	-	-	-	-	-	
	T_{out} [N·m]	940	940	-	-	-	-	-	-	-	-	-	-	-	-	
	T_{out} [kgf·m]	95.8	95.8	-	-	-	-	-	-	-	-	-	-	-	-	
	PRO [N]	14700	14700	-	-	-	-	-	-	-	-	-	-	-	-	
	PRO [kgf]	1500	1500	-	-	-	-	-	-	-	-	-	-	-	-	
6140DA	P_1 [kW]	-	-	-	-	-	-	-	-	0.407	0.407	0.407	0.384	0.341	0.286	
	T_{out} [N·m]	-	-	-	-	-	-	-	-	753	945	1120	1230	1230	1180	
	T_{out} [kgf·m]	-	-	-	-	-	-	-	-	76.8	96	114	125	125	120	
	PRO [N]	-	-	-	-	-	-	-	-	16000	16000	16000	16000	16000	16000	
	PRO [kgf]	-	-	-	-	-	-	-	-	1630	1630	1630	1630	1630	1630	
6140DB	P_1 [kW]	1.52	1.52	1.52	1.51	1.28	1.08	0.914	0.782	0.662	0.527	0.446	-	-	-	
	T_{out} [N·m]	774	900	1060	1230	1230	1230	1230	1230	1230	1230	1230	-	-	-	
	T_{out} [kgf·m]	79.0	91.8	108	125	125	125	125	125	125	125	125	-	-	-	
	PRO [N]	16000	16000	16000	16000	16000	16000	16000	16000	16000	16000	16000	-	-	-	
	PRO [kgf]	1630	1630	1630	1630	1630	1630	1630	1630	1630	1630	1630	-	-	-	
6140DC	P_1 [kW]	2.40	2.06	1.74	1.51	-	-	-	-	-	-	-	-	-	-	
	T_{out} [N·m]	1230	1230	1230	1230	-	-	-	-	-	-	-	-	-	-	
	T_{out} [kgf·m]	125	125	125	125	-	-	-	-	-	-	-	-	-	-	
	PRO [N]	16000	16000	16000	16000	-	-	-	-	-	-	-	-	-	-	
	PRO [kgf]	1630	1630	1630	1630	-	-	-	-	-	-	-	-	-	-	
6145DA	P_1 [kW]	-	-	-	-	-	-	-	-	-	-	0.407	0.407	0.382	0.286	
	T_{out} [N·m]	-	-	-	-	-	-	-	-	-	-	1120	1230	1370	1180	
	T_{out} [kgf·m]	-	-	-	-	-	-	-	-	-	-	114	126	140	120	
	PRO [N]	-	-	-	-	-	-	-	-	-	-	16000	16000	15700	16000	
	PRO [kgf]	-	-	-	-	-	-	-	-	-	-	1630	1630	1600	1630	
6145DB	P_1 [kW]	-	-	1.52	1.52	1.42	1.18	0.998	0.874	0.740	0.590	0.499	0.430	-	0.332	
	T_{out} [N·m]	-	-	1060	1230	1360	1340	1340	1370	1370	1370	1370	1370	-	1370	
	T_{out} [kgf·m]	-	-	108	125	138	136	136	140	140	140	140	140	-	140	
	PRO [N]	-	-	16000	16000	16000	16000	16000	15800	15800	15700	15700	16000	-	15800	
	PRO [kgf]	-	-	1630	1630	1630	1630	1630	1610	1610	1600	1600	1630	-	1610	
6145DC	P_1 [kW]	2.68	2.17	1.95	1.68	-	-	-	-	-	-	-	-	-	-	
	T_{out} [N·m]	1370	1290	1370	1360	-	-	-	-	-	-	-	-	-	-	
	T_{out} [kgf·m]	140	132	140	138	-	-	-	-	-	-	-	-	-	-	
	PRO [N]	15900	16000	15900	16000	-	-	-	-	-	-	-	-	-	-	
	PRO [kgf]	1620	1630	1620	1630	-	-	-	-	-	-	-	-	-	-	
机座号	n_2 [r/min]	16.8	14.5	12.2	10.6	8.97	7.58	6.41	5.49	4.64	3.70	3.13	2.70	2.39	2.08	
	减速比 [Z]	104	121	143	165	195	231	273	319	377	473	559	649	731	841	

注) 1. 低速轴容许径向负载为负载点在低速轴中央的值。负载点在低速轴中央以外时, 以及关于容许轴向负载, 请参见技术资料 F10 ~ F12 页。

2. 高速轴的径向负载请参见 F13、F14 页。

3. 容许输入功率为 的组合为启动时所需的输入功率, 而非容许输入功率。运转时, 请务必在容许输出转矩以下使用。

选型表

选型表

n_r=1750 (r/min)

1.74	1.40	1.18	0.946	0.847	0.690	0.575	0.503	0.394	0.341	0.283	0.231	n ₂ [r/min]	尺寸图 揭载项	机座号
1003	1247	1479	1849	2065	2537	3045	3481	4437	5133	6177	7569	减速比 [Z]		
0.200	0.200	0.200	0.200	0.200	0.200	0.200	0.200	0.200	0.200	-	-	P ₁ [kW]	CHH	6130DA
912	780	848	780	912	912	848	912	848	848	-	-	T _{out} [N·m]	C111 页	
93.0	79.5	86.5	79.5	93.0	93.0	86.5	93.0	86.5	86.5	-	-	T _{out} [kgf·m]	CHF	
14700	14700	14700	14700	14700	14700	14700	14700	14700	14700	-	-	PR0 [N]	C131 页	
1500	1500	1500	1500	1500	1500	1500	1500	1500	1500	-	-	PR0 [kgf]	CVV C157 页	
-	-	-	-	-	-	-	-	-	-	0.200	0.200	P ₁ [kW]	CHH	6130DB
-	-	-	-	-	-	-	-	-	-	848	848	T _{out} [N·m]	C111 页	
-	-	-	-	-	-	-	-	-	-	86.5	86.5	T _{out} [kgf·m]	CHF	
-	-	-	-	-	-	-	-	-	-	14700	14700	PR0 [N]	C131 页	
-	-	-	-	-	-	-	-	-	-	1500	1500	PR0 [kgf]	CVV C157 页	
-	-	-	-	-	-	-	-	-	-	-	-	P ₁ [kW]	CHH	6130DC
-	-	-	-	-	-	-	-	-	-	-	-	T _{out} [N·m]	C111 页	
-	-	-	-	-	-	-	-	-	-	-	-	T _{out} [kgf·m]	CHF	
-	-	-	-	-	-	-	-	-	-	-	-	PR0 [N]	C131 页	
-	-	-	-	-	-	-	-	-	-	-	-	PR0 [kgf]	CVV C158 页	
0.213	0.200	0.200	0.200	0.200	0.200	0.200	0.200	0.200	0.200	-	-	P ₁ [kW]	CHH	6135DA
1050	940	979	940	1050	1050	979	1050	979	979	-	-	T _{out} [N·m]	C111 页	
107	95.8	99.8	95.8	107	107	99.8	107	99.8	99.8	-	-	T _{out} [kgf·m]	CHF	
14700	14700	14700	14700	14700	14700	14700	14700	14700	14700	-	-	PR0 [N]	C131 页	
1500	1500	1500	1500	1500	1500	1500	1500	1500	1500	-	-	PR0 [kgf]	CVV C157 页	
-	-	-	-	-	-	-	-	-	-	0.200	0.200	P ₁ [kW]	CHH	6135DB
-	-	-	-	-	-	-	-	-	-	979	979	T _{out} [N·m]	C111 页	
-	-	-	-	-	-	-	-	-	-	99.8	99.8	T _{out} [kgf·m]	CHF	
-	-	-	-	-	-	-	-	-	-	14700	14700	PR0 [N]	C131 页	
-	-	-	-	-	-	-	-	-	-	1500	1500	PR0 [kgf]	CVV C157 页	
-	-	-	-	-	-	-	-	-	-	-	-	P ₁ [kW]	CHH	6135DC
-	-	-	-	-	-	-	-	-	-	-	-	T _{out} [N·m]	C111 页	
-	-	-	-	-	-	-	-	-	-	-	-	T _{out} [kgf·m]	CHF	
-	-	-	-	-	-	-	-	-	-	-	-	PR0 [N]	C131 页	
-	-	-	-	-	-	-	-	-	-	-	-	PR0 [kgf]	CVV C157 页	
0.249	0.200	0.200	0.200	0.200	0.200	0.200	0.200	0.200	0.200	-	-	P ₁ [kW]	CHH	6140DA
1230	1230	1230	1230	1230	1230	1230	1230	1230	1230	-	-	T _{out} [N·m]	C111 页	
125	125	125	125	125	125	125	125	125	125	-	-	T _{out} [kgf·m]	CHF	
16000	16000	16000	16000	16000	16000	16000	16000	16000	16000	-	-	PR0 [N]	C131 页	
1630	1630	1630	1630	1630	1630	1630	1630	1630	1630	-	-	PR0 [kgf]	CVV C158 页	
-	-	-	-	-	-	-	-	-	-	0.200	0.200	P ₁ [kW]	CHH	6140DB
-	-	-	-	-	-	-	-	-	-	1230	1230	T _{out} [N·m]	C112 页	
-	-	-	-	-	-	-	-	-	-	125	125	T _{out} [kgf·m]	CHF	
-	-	-	-	-	-	-	-	-	-	16000	16000	PR0 [N]	C132 页	
-	-	-	-	-	-	-	-	-	-	1630	1630	PR0 [kgf]	CVV C159 页	
-	-	-	-	-	-	-	-	-	-	-	-	P ₁ [kW]	CHH	6140DC
-	-	-	-	-	-	-	-	-	-	-	-	T _{out} [N·m]	C112 页	
-	-	-	-	-	-	-	-	-	-	-	-	T _{out} [kgf·m]	CHF	
-	-	-	-	-	-	-	-	-	-	-	-	PR0 [N]	C132 页	
-	-	-	-	-	-	-	-	-	-	-	-	PR0 [kgf]	CVV C159 页	
0.278	0.224	0.200	0.200	0.200	0.200	0.200	0.200	0.200	0.200	-	-	P ₁ [kW]	CHH	6145DA
1370	1370	1250	1370	1370	1370	1250	1370	1250	1250	-	-	T _{out} [N·m]	C112 页	
140	140	127	140	140	140	127	140	127	127	-	-	T _{out} [kgf·m]	CHF	
16000	15700	16000	15700	16000	16000	16000	16000	16000	16000	-	-	PR0 [N]	C132 页	
1630	1600	1630	1600	1630	1630	1630	1630	1630	1630	-	-	PR0 [kgf]	CVV C158 页	
-	-	-	-	-	-	-	-	-	-	0.200	0.200	P ₁ [kW]	CHH	6145DB
-	-	-	-	-	-	-	-	-	-	1250	1250	T _{out} [N·m]	C112 页	
-	-	-	-	-	-	-	-	-	-	127	127	T _{out} [kgf·m]	CHF	
-	-	-	-	-	-	-	-	-	-	16000	16000	PR0 [N]	C132 页	
-	-	-	-	-	-	-	-	-	-	1630	1630	PR0 [kgf]	CVV C159 页	
-	-	-	-	-	-	-	-	-	-	-	-	P ₁ [kW]	CHH	6145DC
-	-	-	-	-	-	-	-	-	-	-	-	T _{out} [N·m]	C112 页	
-	-	-	-	-	-	-	-	-	-	-	-	T _{out} [kgf·m]	CHF	
-	-	-	-	-	-	-	-	-	-	-	-	PR0 [N]	C132 页	
-	-	-	-	-	-	-	-	-	-	-	-	PR0 [kgf]	CVV C159 页	
1.74	1.40	1.18	0.946	0.847	0.690	0.575	0.503	0.394	0.341	0.283	0.231	n ₂ [r/min]	尺寸图 揭载项	机座号
1003	1247	1479	1849	2065	2537	3045	3481	4437	5133	6177	7569	减速比 [Z]		

注) 1. 低速轴容许径向负载为负载点在低速轴中央的值。负载点在低速轴中央以外时, 以及关于容许轴向负载, 请参见技术资料 F10 ~ F12 页。

2. 高速轴的径向负载请参见 F13、F14 页。

3. 容许输入功率为 的组合为起动时所需的输入功率, 而非容许输入功率。运转时, 请务必在容许输出转矩以下使用。

A
通用B
齿轮电机C
减速机D
应用产品E
技术资料F
可选项关于
选型

选型表

尺寸图

6000SK
减速比
2.5~101级型
减速比
6~1192级型
减速比
104~7569

选型表

减速比：104, 121 ~ 7569 机座号：6160DA ~ 6175DC

选型表

n_1 : 输入转速 [r/min] T_{out} : 容许输出转矩 [N·m & kgf·m]
 n_2 : 输出转速 [r/min] Pro: 低速轴容许径向负载 [N & kgf]
 $n_1=1750$ (r/min) P_1 : 容许输入功率 [kW] (注)关于CNF·CHF型, 请咨询本公司。

C 减速机	机座号	n_2 [r/min]	16.8	14.5	12.2	10.6	8.97	7.58	6.41	5.49	4.64	3.70	3.13	2.70	2.39	2.08
		减速比 [Z]	104	121	143	165	195	231	273	319	377	473	559	649	731	841
D 应用产品	6160DA	P_1 [kW]	-	-	-	1.52	1.52	1.52	1.31	1.12	0.948	0.747	0.632	0.551	0.483	0.425
		T_{out} [N·m]	-	-	-	1230	1450	1720	1760	1760	1760	1740	1740	1760	1740	1760
		T_{out} [kgf·m]	-	-	-	125	148	176	179	179	179	177	177	179	177	179
		PRO [N]	-	-	-	22100	22100	22100	22100	22100	22100	22100	22100	22100	22100	22100
		PRO [kgf]	-	-	-	2250	2250	2250	2250	2250	2250	2250	2250	2250	2250	2250
E 技术资料	6160DB	P_1 [kW]	3.18	2.95	2.50	2.17	1.83	1.55	-	-	-	-	-	-	-	-
		T_{out} [N·m]	1620	1760	1760	1760	1760	1760	-	-	-	-	-	-	-	-
		T_{out} [kgf·m]	165	179	179	179	179	179	-	-	-	-	-	-	-	-
		PRO [N]	22100	22100	22100	22100	22100	22100	-	-	-	-	-	-	-	-
		PRO [kgf]	2250	2250	2250	2250	2250	2250	-	-	-	-	-	-	-	-
F 可选项	6160DC	P_1 [kW]	3.44	2.95	2.50	-	-	-	-	-	-	-	-	-	-	-
		T_{out} [N·m]	1760	1760	1760	-	-	-	-	-	-	-	-	-	-	-
		T_{out} [kgf·m]	179	179	179	-	-	-	-	-	-	-	-	-	-	-
		PRO [N]	22100	22100	22100	-	-	-	-	-	-	-	-	-	-	-
		PRO [kgf]	2250	2250	2250	-	-	-	-	-	-	-	-	-	-	-
关于选型	6165DA	P_1 [kW]	-	-	-	-	1.52	1.52	1.52	1.34	1.13	0.904	0.765	0.659	0.585	0.508
		T_{out} [N·m]	-	-	-	-	1460	1720	2040	2100	2100	2100	2100	2100	2100	2100
		T_{out} [kgf·m]	-	-	-	-	149	176	208	214	214	214	214	214	214	214
		PRO [N]	-	-	-	-	22100	22100	22100	22100	22100	22100	22100	22100	22100	22100
		PRO [kgf]	-	-	-	-	2250	2250	2250	2250	2250	2250	2250	2250	2250	2250
选型表	6165DB	P_1 [kW]	3.18	3.18	2.99	2.59	2.19	1.85	1.57	-	-	-	-	-	-	-
		T_{out} [N·m]	1620	1890	2100	2100	2100	2100	2100	-	-	-	-	-	-	-
		T_{out} [kgf·m]	166	193	214	214	214	214	214	-	-	-	-	-	-	-
		PRO [N]	22100	22100	22100	22100	22100	22100	22100	-	-	-	-	-	-	-
		PRO [kgf]	2250	2250	2250	2250	2250	2250	2250	-	-	-	-	-	-	-
尺寸图	6165DC	P_1 [kW]	4.11	3.53	2.99	2.59	-	-	-	-	-	-	-	-	-	-
		T_{out} [N·m]	2100	2100	2100	2100	-	-	-	-	-	-	-	-	-	-
		T_{out} [kgf·m]	214	214	214	214	-	-	-	-	-	-	-	-	-	-
		PRO [N]	22100	22100	22100	22100	-	-	-	-	-	-	-	-	-	-
		PRO [kgf]	2250	2250	2250	2250	-	-	-	-	-	-	-	-	-	-
6000SK 减速比 2.5~10	6170DA	P_1 [kW]	-	-	-	-	-	1.52	1.52	1.52	1.37	1.09	0.922	0.794	0.705	0.613
		T_{out} [N·m]	-	-	-	-	-	1720	2030	2370	2530	2530	2530	2530	2530	2530
		T_{out} [kgf·m]	-	-	-	-	-	176	207	242	258	258	258	258	258	258
		PRO [N]	-	-	-	-	-	29500	29500	29500	29500	29500	29500	29500	29500	29500
		PRO [kgf]	-	-	-	-	-	3010	3010	3010	3010	3010	3010	3010	3010	3010
1级型 减速比 6~119	6170DB	P_1 [kW]	-	3.18	3.18	3.12	2.64	2.23	1.89	1.61	-	-	-	-	-	-
		T_{out} [N·m]	-	1890	2230	2530	2530	2530	2530	2530	-	-	-	-	-	-
		T_{out} [kgf·m]	-	193	228	258	258	258	258	258	-	-	-	-	-	-
		PRO [N]	-	29500	29500	29500	29500	29500	29500	29500	-	-	-	-	-	-
		PRO [kgf]	-	3010	3010	3010	3010	3010	3010	3010	-	-	-	-	-	-
2级型 减速比 104~7569	6170DC	P_1 [kW]	4.95	4.26	3.60	3.12	2.64	2.23	-	-	-	-	-	-	-	-
		T_{out} [N·m]	2530	2530	2530	2530	2530	2530	-	-	-	-	-	-	-	-
		T_{out} [kgf·m]	258	258	258	258	258	258	-	-	-	-	-	-	-	-
		PRO [N]	28600	29500	29500	29500	29500	29500	-	-	-	-	-	-	-	-
		PRO [kgf]	2920	3010	3010	3010	3010	3010	-	-	-	-	-	-	-	-
关于选型	6175DA	P_1 [kW]	-	-	-	-	-	1.52	1.52	1.52	1.36	1.15	0.988	0.877	0.763	-
		T_{out} [N·m]	-	-	-	-	-	2030	2370	2810	3150	3150	3150	3150	3150	3150
		T_{out} [kgf·m]	-	-	-	-	-	207	242	287	321	321	321	321	321	321
		PRO [N]	-	-	-	-	-	29500	29500	29500	29500	29500	29500	29500	29500	29500
		PRO [kgf]	-	-	-	-	-	3010	3010	3010	3010	3010	3010	3010	3010	3010
选型表	6175DB	P_1 [kW]	-	-	3.18	3.18	3.18	2.78	2.35	2.01	1.70	-	-	-	-	-
		T_{out} [N·m]	-	-	2230	2580	3050	3150	3150	3150	3150	-	-	-	-	-
		T_{out} [kgf·m]	-	-	228	263	311	321	321	321	321	-	-	-	-	-
		PRO [N]	-	-	29500	29500	29500	29500	29500	29500	29500	-	-	-	-	-
		PRO [kgf]	-	-	3010	3010	3010	3010	3010	3010	3010	-	-	-	-	-
尺寸图	6175DC	P_1 [kW]	6.17	5.30	4.49	3.89	3.29	2.78	2.35	-	-	-	-	-	-	-
		T_{out} [N·m]	3150	3150	3150	3150	3150	3150	3150	-	-	-	-	-	-	-
		T_{out} [kgf·m]	321	321	321	321	321	321	321	-	-	-	-	-	-	-
		PRO [N]	28300	29500	29500	29500	29500	29500	29500	-	-	-	-	-	-	-
		PRO [kgf]	2880	3010	3010	3010	3010	3010	3010	-	-	-	-	-	-	-
关于选型	机座号	n_2 [r/min]	16.8	14.5	12.2	10.6	8.97	7.58	6.41	5.49	4.64	3.70	3.13	2.70	2.39	2.08
	减速比 [Z]	104	121	143	165	195	231	273	319	377	473	559	649	731	841	

1. 低速轴容许径向负载为负载点在低速轴中央的值。负载点在低速轴中央以外时, 以及关于容许轴向负载, 请参见技术资料 F10 ~ F12 页。
2. 高速轴的径向负载请参见 F13、F14 页。
3. 容许输入功率为 的组合为启动时所需的输入功率, 而非容许输入功率。运转时, 请务必在容许输出转矩以下使用。

选型表

选型表

n_r=1750 (r/min)

1.74	1.40	1.18	0.946	0.847	0.690	0.575	0.503	0.394	0.341	0.283	0.231	n ₂ [r/min]	尺寸图 揭载项	机座号
1003	1247	1479	1849	2065	2537	3045	3481	4437	5133	6177	7569	减速比 [Z]		
0.400	0.400	0.400	0.200	0.200	0.200	0.200	0.200	0.200	0.200	0.200	0.200	P ₁ [kW]	CHH C113 页	6160DA
1760	1740	1760	1740	1760	1760	1760	1760	1760	1760	1760	1760	T _{out} [N·m]	CHF C133 页	
179	177	179	177	179	179	179	179	179	179	179	179	T _{out} [kgf·m]	CVV C160 页	
22100	22100	22100	22100	22100	22100	22100	22100	22100	22100	22100	22100	PR0 [N]		
2250	2250	2250	2250	2250	2250	2250	2250	2250	2250	2250	2250	PR0 [kgf]		
-	-	-	-	-	-	-	-	-	-	-	-	P ₁ [kW]	CHH C113 页	6160DB
-	-	-	-	-	-	-	-	-	-	-	-	T _{out} [N·m]	CHF C133 页	
-	-	-	-	-	-	-	-	-	-	-	-	T _{out} [kgf·m]	CVV C160 页	
-	-	-	-	-	-	-	-	-	-	-	-	PR0 [N]		
-	-	-	-	-	-	-	-	-	-	-	-	PR0 [kgf]		
-	-	-	-	-	-	-	-	-	-	-	-	P ₁ [kW]	CHH C113 页	6160DC
-	-	-	-	-	-	-	-	-	-	-	-	T _{out} [N·m]	CHF C133 页	
-	-	-	-	-	-	-	-	-	-	-	-	T _{out} [kgf·m]	CVV C161 页	
-	-	-	-	-	-	-	-	-	-	-	-	PR0 [N]		
-	-	-	-	-	-	-	-	-	-	-	-	PR0 [kgf]		
0.426	0.400	0.400	0.400	0.207	0.200	0.200	0.200	0.200	0.200	0.200	0.200	P ₁ [kW]	CHH C113 页	6165DA
2100	2100	2050	2100	2100	2100	2050	2100	2050	2050	2050	2050	T _{out} [N·m]	CHF C133 页	
214	214	209	214	214	214	209	214	209	209	209	209	T _{out} [kgf·m]	CVV C160 页	
22100	22100	21800	22100	22100	22100	21800	22100	21800	21800	21800	21800	PR0 [N]		
2250	2250	2220	2250	2250	2250	2220	2250	2220	2220	2220	2220	PR0 [kgf]		
-	-	-	-	-	-	-	-	-	-	-	-	P ₁ [kW]	CHH C113 页	6165DB
-	-	-	-	-	-	-	-	-	-	-	-	T _{out} [N·m]	CHF C133 页	
-	-	-	-	-	-	-	-	-	-	-	-	T _{out} [kgf·m]	CVV C160 页	
-	-	-	-	-	-	-	-	-	-	-	-	PR0 [N]		
-	-	-	-	-	-	-	-	-	-	-	-	PR0 [kgf]		
-	-	-	-	-	-	-	-	-	-	-	-	P ₁ [kW]	CHH C113 页	6165DC
-	-	-	-	-	-	-	-	-	-	-	-	T _{out} [N·m]	CHF C133 页	
-	-	-	-	-	-	-	-	-	-	-	-	T _{out} [kgf·m]	CVV C161 页	
-	-	-	-	-	-	-	-	-	-	-	-	PR0 [N]		
-	-	-	-	-	-	-	-	-	-	-	-	PR0 [kgf]		
0.514	0.413	0.400	0.400	0.400	0.203	0.200	0.200	0.200	0.200	0.200	0.200	P ₁ [kW]	CHH C113 页	6170DA
2530	2530	2530	2530	2530	2530	2530	2530	2530	2530	2530	2530	T _{out} [N·m]	CHF C133 页	
258	258	258	258	258	258	258	258	258	258	258	258	T _{out} [kgf·m]	CVV C161 页	
29500	29500	29500	29500	29500	29500	29500	29500	29500	29500	29500	29500	PR0 [N]		
3010	3010	3010	3010	3010	3010	3010	3010	3010	3010	3010	3010	PR0 [kgf]		
-	-	-	-	-	-	-	-	-	-	-	-	P ₁ [kW]	CHH C114 页	6170DB
-	-	-	-	-	-	-	-	-	-	-	-	T _{out} [N·m]	CHF C134 页	
-	-	-	-	-	-	-	-	-	-	-	-	T _{out} [kgf·m]	CVV C162 页	
-	-	-	-	-	-	-	-	-	-	-	-	PR0 [N]		
-	-	-	-	-	-	-	-	-	-	-	-	PR0 [kgf]		
-	-	-	-	-	-	-	-	-	-	-	-	P ₁ [kW]	CHH C114 页	6170DC
-	-	-	-	-	-	-	-	-	-	-	-	T _{out} [N·m]	CHF C134 页	
-	-	-	-	-	-	-	-	-	-	-	-	T _{out} [kgf·m]	CVV C162 页	
-	-	-	-	-	-	-	-	-	-	-	-	PR0 [N]		
-	-	-	-	-	-	-	-	-	-	-	-	PR0 [kgf]		
0.639	0.514	0.434	0.400	0.400	0.400	0.211	0.200	0.200	0.200	0.200	0.200	P ₁ [kW]	CHH C114 页	6175DA
3150	3150	3150	3150	3150	3150	3150	3150	3150	3150	3150	3150	T _{out} [N·m]	CHF C134 页	
321	321	321	321	321	321	321	321	321	321	321	321	T _{out} [kgf·m]	CVV C161 页	
29500	29500	29500	29500	29500	29500	29500	29500	29500	29500	29500	29500	PR0 [N]		
3010	3010	3010	3010	3010	3010	3010	3010	3010	3010	3010	3010	PR0 [kgf]		
-	-	-	-	-	-	-	-	-	-	-	-	P ₁ [kW]	CHH C114 页	6175DB
-	-	-	-	-	-	-	-	-	-	-	-	T _{out} [N·m]	CHF C134 页	
-	-	-	-	-	-	-	-	-	-	-	-	T _{out} [kgf·m]	CVV C162 页	
-	-	-	-	-	-	-	-	-	-	-	-	PR0 [N]		
-	-	-	-	-	-	-	-	-	-	-	-	PR0 [kgf]		
-	-	-	-	-	-	-	-	-	-	-	-	P ₁ [kW]	CHH C114 页	6175DC
-	-	-	-	-	-	-	-	-	-	-	-	T _{out} [N·m]	CHF C134 页	
-	-	-	-	-	-	-	-	-	-	-	-	T _{out} [kgf·m]	CVV C162 页	
-	-	-	-	-	-	-	-	-	-	-	-	PR0 [N]		
-	-	-	-	-	-	-	-	-	-	-	-	PR0 [kgf]		
1.74	1.40	1.18	0.946	0.847	0.690	0.575	0.503	0.394	0.341	0.283	0.231	n ₂ [r/min]	尺寸图 揭载项	机座号
1003	1247	1479	1849	2065	2537	3045	3481	4437	5133	6177	7569	减速比 [Z]		

注) 1. 低速轴容许径向负载为负载点在低速轴中央的值。负载点在低速轴中央以外时, 以及关于容许轴向负载, 请参见技术资料 F10 ~ F12 页。

2. 高速轴的径向负载请参见 F13、F14 页。

3. 容许输入功率为 的组合为起动时所需的输入功率, 而非容许输入功率。运转时, 请务必在容许输出转矩以下使用。

A
通用B
齿轮电机C
减速机D
应用产品E
技术资料F
可选项关于
选型

选型表

尺寸图

6000SK
减速比
2.5~101级型
减速比
6~1192级型
减速比
104~7569

选型表

通用 减速比：104, 121 ~ 7569 机座号：6180DA ~ 6215DB

选型表

n₁: 输入转速 [r/min]T_{out}: 容许输出转矩 [N·m & kgf·m]n₂: 输出转速 [r/min]

Pro: 低速轴容许径向负载 [N & kgf]

n₁=1750 (r/min)P₁: 容许输入功率 [kW]

注)关于CNF·CHF型, 请咨询本公司。

C 减速机	机座号	n ₂ [r/min]	16.8	14.5	12.2	10.6	8.97	7.58	6.41	5.49	4.64	3.70	3.13	2.70	2.39	2.08	
		减速比 [Z]	104	121	143	165	195	231	273	319	377	473	559	649	731	841	
D 应用产品	6180DA	P ₁ [kW]	-	-	-	3.18	3.18	3.18	3.02	2.59	2.19	1.75	1.48	1.27	1.13	0.981	
		T _{out} [N·m]	-	-	-	2580	3050	3610	4050	4050	4050	4060	4060	4050	4060	4050	
		T _{out} [kgf·m]	-	-	-	263	311	368	413	413	413	414	414	413	414	413	
		PR0 [N]	-	-	-	41700	41700	41700	41700	41700	41700	41700	41700	41700	41700	41700	41700
		PR0 [kgf]	-	-	-	4250	4250	4250	4250	4250	4250	4250	4250	4250	4250	4250	4250
E 技术资料	6180DB	P ₁ [kW]	7.95	6.83	5.78	5.01	4.24	3.57	3.02	2.59	-	-	-	-	-	-	
		T _{out} [N·m]	4060	4060	4060	4060	4060	4050	4050	4050	-	-	-	-	-	-	
		T _{out} [kgf·m]	414	414	414	414	414	413	413	413	-	-	-	-	-	-	
		PR0 [N]	37700	40300	41700	41700	41700	41700	41700	41700	-	-	-	-	-	-	
		PR0 [kgf]	3840	4100	4250	4250	4250	4250	4250	4250	-	-	-	-	-	-	
F 可选项	6185DA	P ₁ [kW]	-	-	-	-	-	3.18	3.18	3.18	2.70	2.15	1.82	1.57	1.39	1.21	
		T _{out} [N·m]	-	-	-	-	-	3610	4260	4980	5000	5000	5000	5000	5000	5000	
		T _{out} [kgf·m]	-	-	-	-	-	368	434	508	510	510	510	510	510	510	
		PR0 [N]	-	-	-	-	-	41700	41700	41700	41700	41700	41700	41600	41700	41700	
		PR0 [kgf]	-	-	-	-	-	4250	4250	4250	4250	4250	4250	4240	4250	4250	
关于选型	6185DB	P ₁ [kW]	9.60	8.09	6.98	6.07	5.14	4.41	3.73	3.19	2.70	-	-	-	-	-	
		T _{out} [N·m]	4900	4810	4900	4920	4920	5000	5000	5000	5000	-	-	-	-	-	
		T _{out} [kgf·m]	500	490	500	502	502	510	510	510	510	-	-	-	-	-	
		PR0 [N]	37300	40000	41700	41700	41700	41700	41700	41700	41700	-	-	-	-	-	
		PR0 [kgf]	3800	4070	4250	4250	4250	4250	4250	4250	4250	-	-	-	-	-	
选型表	6190DA	P ₁ [kW]	-	-	5.92	5.92	5.92	5.62	4.76	4.07	3.45	2.75	2.32	2.00	1.78	1.54	
		T _{out} [N·m]	-	-	4160	4800	5670	6380	6380	6380	6380	6380	6380	6380	6380	6380	
		T _{out} [kgf·m]	-	-	424	490	579	650	650	650	650	650	650	650	650	650	
		PR0 [N]	-	-	59000	59000	59000	59000	59000	59000	59000	59000	59000	58600	59000	59000	
		PR0 [kgf]	-	-	6010	6010	6010	6010	6010	6010	6010	6010	6010	5970	6010	6010	
尺寸图	6190DB	P ₁ [kW]	11.3	10.7	9.08	7.87	6.66	5.62	-	-	-	-	-	-	-	-	
		T _{out} [N·m]	5770	6380	6380	6380	6380	6380	6380	-	-	-	-	-	-	-	
		T _{out} [kgf·m]	589	650	650	650	650	650	650	-	-	-	-	-	-	-	
		PR0 [N]	52400	55900	58400	58900	58900	59000	-	-	-	-	-	-	-	-	
		PR0 [kgf]	5340	5700	5950	6000	6000	6010	-	-	-	-	-	-	-	-	
6000SK 减速比 2.5~10	6195DA	P ₁ [kW]	-	-	-	-	5.92	5.92	5.92	5.08	4.30	3.43	2.90	2.50	2.22	1.93	
		T _{out} [N·m]	-	-	-	-	5670	6720	7940	7960	7960	7960	7960	7960	7960	7960	
		T _{out} [kgf·m]	-	-	-	-	579	686	810	811	811	811	811	811	811	811	
		PR0 [N]	-	-	-	-	59000	59000	59000	59000	59000	59000	59000	58100	59000	59000	
		PR0 [kgf]	-	-	-	-	6010	6010	6010	6010	6010	6010	6010	5930	6010	6010	
1级型 减速比 6~119	6195DB	P ₁ [kW]	11.3	11.3	10.9	9.76	8.26	7.02	5.94	-	-	-	-	-	-	-	
		T _{out} [N·m]	5770	6720	7630	7910	7910	7960	7960	-	-	-	-	-	-	-	
		T _{out} [kgf·m]	589	686	778	806	806	811	811	-	-	-	-	-	-	-	
		PR0 [N]	52400	55700	57900	58300	58300	59000	59000	-	-	-	-	-	-	-	
		PR0 [kgf]	5340	5680	5900	5940	5940	6010	6010	-	-	-	-	-	-	-	
2级型 减速比 104~7569	6205DA	P ₁ [kW]	-	-	-	-	-	-	5.86	4.84	4.34	3.35	3.00	2.44	2.52	2.23	
		T _{out} [N·m]	-	-	-	-	-	-	7860	7590	8030	7780	8230	7790	9060	9230	
		T _{out} [kgf·m]	-	-	-	-	-	-	801	773	819	793	839	794	923	941	
		PR0 [N]	-	-	-	-	-	-	84100	84100	84100	84100	84100	84100	84100	84100	
		PR0 [kgf]	-	-	-	-	-	-	8570	8570	8570	8570	8570	8570	8570	8570	
6205DB	P ₁ [kW]	-	11.3	-	11.3	9.68	8.17	6.92	5.89	4.99	4.00	3.39	2.92	2.59	-		
	T _{out} [N·m]	-	6720	-	9160	9270	9270	9270	9230	9230	9300	9300	9300	9300	-		
	T _{out} [kgf·m]	-	686	-	935	945	945	945	941	941	948	948	948	948	-		
	PR0 [N]	-	84100	-	84100	84100	84100	84100	84100	84100	84100	84100	84100	84100	-		
	PR0 [kgf]	-	8570	-	8570	8570	8570	8570	8570	8570	8570	8570	8570	8570	-		
6215DA	P ₁ [kW]	-	-	-	11.3	11.3	11.0	9.32	8.07	6.83	5.45	4.61	3.97	3.52	3.06		
	T _{out} [N·m]	-	-	-	9160	10800	12500	12500	12700	12700	12700	12700	12700	12700	12700		
	T _{out} [kgf·m]	-	-	-	935	1100	1270	1270	1290	1290	1290	1290	1290	1290	1290		
	PR0 [N]	-	-	-	104000	104000	104000	104000	104000	104000	104000	104000	104000	104000	104000		
	PR0 [kgf]	-	-	-	10600	10600	10600	10600	10600	10600	10600	10600	10600	10600	10600		
6215DB	P ₁ [kW]	-	19.1	-	15.0	12.7	-	-	-	-	-	-	-	-	-		
	T _{out} [N·m]	-	11400	-	12200	12200	-	-	-	-	-	-	-	-	-		
	T _{out} [kgf·m]	-	1160	-	1240	1240	-	-	-	-	-	-	-	-	-		
	PR0 [N]	-	101000	-	104000	104000	-	-	-	-	-	-	-	-	-		
	PR0 [kgf]	-	10300	-	10600	10600	-	-	-	-	-	-	-	-	-		
机座号	n ₂ [r/min]	16.8	14.5	12.2	10.6	8.97	7.58	6.41	5.49	4.64	3.70	3.13	2.70	2.39	2.08		
减速比 [Z]	104	121	143	165	195	231	273	319	377	473	559	649	731	841			

注) 1. 低速轴容许径向负载为负载点在低速轴中央的值。负载点在低速轴中央以外时, 以及关于容许轴向负载, 请参见技术资料 F10 ~ F12 页。

2. 高速轴的径向负载请参见 F13、F14 页。

3. 容许输入功率为 [] 的组合为启动时所需的输入功率, 而非容许输入功率。运转时, 请务必在容许输出转矩以下使用。

选型表
n_r=1750 (r/min)

1.74	1.40	1.18	0.946	0.847	0.690	0.575	0.503	0.394	0.341	0.283	0.231	n ₂ [r/min]	尺寸图 掲載項	机座号
1003	1247	1479	1849	2065	2537	3045	3481	4437	5133	6177	7569	减速比 [Z]		
0.822	0.750	0.750	0.447	0.400	0.400	0.400	0.400	0.400	0.400	0.400	0.400	P ₁ [kW]	CHH	6180DA
4050	4060	4060	4060	4050	4050	4060	4050	4060	4060	4060	4060	T _{out} [N·m]	C115 页	
413	414	414	414	413	413	414	413	414	414	414	414	T _{out} [kgf·m]	CHF	
41700	41700	41700	41700	41700	41700	41700	41700	41700	41700	41700	41700	PR0 [N]	C135 页	
4250	4250	4250	4250	4250	4250	4250	4250	4250	4250	4250	4250	PR0 [kgf]	CVV	
-	-	-	-	-	-	-	-	-	-	-	-	P ₁ [kW]	CHH	6180DB
-	-	-	-	-	-	-	-	-	-	-	-	T _{out} [N·m]	C115 页	
-	-	-	-	-	-	-	-	-	-	-	-	T _{out} [kgf·m]	CHF	
-	-	-	-	-	-	-	-	-	-	-	-	PR0 [N]	C135 页	
-	-	-	-	-	-	-	-	-	-	-	-	PR0 [kgf]	CVV	
1.01	0.816	0.750	0.750	0.750	0.401	0.400	0.400	0.400	0.400	0.400	0.400	P ₁ [kW]	CHH	6185DA
5000	5000	5000	5000	5000	5000	5000	5000	5000	5000	5000	5000	T _{out} [N·m]	C115 页	
510	510	510	510	510	510	510	510	510	510	510	510	T _{out} [kgf·m]	CHF	
41600	41700	41700	41700	41600	41600	41700	41600	41700	41700	41700	41700	PR0 [N]	C135 页	
4240	4250	4250	4250	4240	4240	4250	4240	4250	4250	4250	4250	PR0 [kgf]	CVV	
-	-	-	-	-	-	-	-	-	-	-	-	P ₁ [kW]	CHH	6185DB
-	-	-	-	-	-	-	-	-	-	-	-	T _{out} [N·m]	C115 页	
-	-	-	-	-	-	-	-	-	-	-	-	T _{out} [kgf·m]	CHF	
-	-	-	-	-	-	-	-	-	-	-	-	PR0 [N]	C135 页	
-	-	-	-	-	-	-	-	-	-	-	-	PR0 [kgf]	CVV	
1.30	1.04	0.878	0.750	0.750	0.750	0.750	0.750	0.750	0.750	0.750	0.750	P ₁ [kW]	CHH	6190DA
6380	6380	6380	6380	6380	6380	6380	6380	6380	6380	6380	6380	T _{out} [N·m]	C115 页	
650	650	650	650	650	650	650	650	650	650	650	650	T _{out} [kgf·m]	CHF	
58600	59000	58900	59000	58600	58600	58900	58600	58900	58900	58900	58900	PR0 [N]	C135 页	
5970	6010	6000	6010	5970	5970	6000	5970	6000	6000	6000	6000	PR0 [kgf]	CVV	
-	-	-	-	-	-	-	-	-	-	-	-	P ₁ [kW]	CHH	6190DB
-	-	-	-	-	-	-	-	-	-	-	-	T _{out} [N·m]	C116 页	
-	-	-	-	-	-	-	-	-	-	-	-	T _{out} [kgf·m]	CHF	
-	-	-	-	-	-	-	-	-	-	-	-	PR0 [N]	C136 页	
-	-	-	-	-	-	-	-	-	-	-	-	PR0 [kgf]	CVV	
1.62	1.30	1.10	0.877	0.785	0.750	0.750	0.750	0.750	0.750	0.750	0.750	P ₁ [kW]	CHH	6195DA
7960	7960	7960	7960	7960	7960	7960	7960	7960	7960	7960	7960	T _{out} [N·m]	C115 页	
811	811	811	811	811	811	811	811	811	811	811	811	T _{out} [kgf·m]	CHF	
58100	59000	58400	59000	58100	58100	58400	58100	58400	58400	58400	58400	PR0 [N]	C135 页	
5930	6010	5950	6010	5930	5930	5950	5930	5950	5950	5950	5950	PR0 [kgf]	CVV	
-	-	-	-	-	-	-	-	-	-	-	-	P ₁ [kW]	CHH	6195DB
-	-	-	-	-	-	-	-	-	-	-	-	T _{out} [N·m]	C116 页	
-	-	-	-	-	-	-	-	-	-	-	-	T _{out} [kgf·m]	CHF	
-	-	-	-	-	-	-	-	-	-	-	-	PR0 [N]	C136 页	
-	-	-	-	-	-	-	-	-	-	-	-	PR0 [kgf]	CVV	
2.20	2.20	1.50	1.50	1.50	0.750	0.750	0.750	0.750	0.750	0.750	0.750	P ₁ [kW]	CHH	6205DA
9060	9300	8360	9300	9300	9300	8760	9300	8760	9300	8760	8760	T _{out} [N·m]	C116 页	
923	948	853	948	948	948	893	948	893	948	893	893	T _{out} [kgf·m]	CHF	
84100	84100	84100	84100	84100	84100	84100	84100	84100	84100	84100	84100	PR0 [N]	C136 页	
8570	8570	8570	8570	8570	8570	8570	8570	8570	8570	8570	8570	PR0 [kgf]	CVV	
2.20	-	1.50	-	-	-	-	-	-	-	-	-	P ₁ [kW]	CHH	6205DB
9300	-	8760	-	-	-	-	-	-	-	-	-	T _{out} [N·m]	C116 页	
948	-	893	-	-	-	-	-	-	-	-	-	T _{out} [kgf·m]	CHF	
84100	-	84100	-	-	-	-	-	-	-	-	-	PR0 [N]	C136 页	
8570	-	8570	-	-	-	-	-	-	-	-	-	PR0 [kgf]	CVV	
2.57	2.20	1.55	1.50	1.50	1.50	1.50	1.50	1.50	1.50	1.50	1.50	P ₁ [kW]	CHH	6215DA
12700	12700	11300	12700	12700	12700	11300	12700	11300	12700	11300	11300	T _{out} [N·m]	C117 页	
1290	1290	1150	1290	1290	1290	1150	1290	1150	1290	1150	1150	T _{out} [kgf·m]	CHF	
104000	104000	104000	104000	104000	104000	104000	104000	104000	104000	104000	104000	PR0 [N]	C137 页	
10600	10600	10600	10600	10600	10600	10600	10600	10600	10600	10600	10600	PR0 [kgf]	CVV	
-	-	-	-	-	-	-	-	-	-	-	-	P ₁ [kW]	CHH	6215DB
-	-	-	-	-	-	-	-	-	-	-	-	T _{out} [N·m]	C117 页	
-	-	-	-	-	-	-	-	-	-	-	-	T _{out} [kgf·m]	CHF	
-	-	-	-	-	-	-	-	-	-	-	-	PR0 [N]	C137 页	
-	-	-	-	-	-	-	-	-	-	-	-	PR0 [kgf]	CVV	
1.74	1.40	1.18	0.946	0.847	0.690	0.575	0.503	0.394	0.341	0.283	0.231	n ₂ [r/min]	尺寸图 掲載項	机座号
1003	1247	1479	1849	2065	2537	3045	3481	4437	5133	6177	7569	减速比 [Z]		

注) 1. 低速轴容许径向负载为负载点在低速轴中央的值。负载点在低速轴中央以外时, 以及关于容许轴向负载, 请参见技术资料 F10 ~ F12 页。
2. 高速轴的径向负载请参见 F13、F14 页。
3. 容许输入功率为 **红色** 的组合为启动时所需的输入功率, 而非容许输入功率。运转时, 请务必在容许输出转矩以下使用。

- A 通用
- B 齿轮电机
- C 减速机
- D 应用产品
- E 技术资料
- F 可选项
- 关于选型
- 选型表
- 尺寸图
- 6000SK 减速比 2.5~10
- 1级型 减速比 6~119
- 2级型 减速比 104~7569

选型表

通用 减速比：104, 121 ~ 7569 机座号：6225DA ~ 6275DA

选型表

n₁: 输入转速 [r/min]T_{out}: 容许输出转矩 [N·m & kgf·m]n₂: 输出转速 [r/min]

Pro: 低速轴容许径向负载 [N & kgf]

n₁=1750 (r/min)P₁: 容许输入功率 [kW]

注)关于CNF·CHF型, 请咨询本公司。

机座号	n ₂ [r/min]	16.8	14.5	12.2	10.6	8.97	7.58	6.41	5.49	4.64	3.70	3.13	2.70	2.39	2.08
	减速比 [Z]	104	121	143	165	195	231	273	319	377	473	559	649	731	841
6225DA	P ₁ [kW]	-	-	-	-	11.3	11.3	11.0	9.60	8.12	6.89	5.83	4.98	4.46	3.64
	T _{out} [N·m]	-	-	-	-	10800	12800	14800	15000	15000	16000	16000	15900	16000	15000
	T _{out} [kgf·m]	-	-	-	-	1100	1310	1510	1530	1530	1630	1630	1620	1630	1530
	PR0 [N]	-	-	-	-	122000	130000	137000	142000	145000	145000	145000	145000	145000	145000
	PR0 [kgf]	-	-	-	-	12500	13200	13900	14500	14800	14800	14800	14800	14800	14800
6225DB	P ₁ [kW]	-	22.6	-	17.9	15.1	13.0	-	-	-	-	-	-	-	-
	T _{out} [N·m]	-	13500	-	14500	14500	14800	-	-	-	-	-	-	-	-
	T _{out} [kgf·m]	-	1370	-	1480	1480	1510	-	-	-	-	-	-	-	-
	PR0 [N]	-	106000	-	115000	122000	130000	-	-	-	-	-	-	-	-
	PR0 [kgf]	-	10800	-	11800	12400	13200	-	-	-	-	-	-	-	-
6235DA	P ₁ [kW]	-	24.1	-	24.1	20.5	16.7	14.1	12.1	10.2	8.82	7.47	6.43	5.71	4.58
	T _{out} [N·m]	-	14300	-	19500	19600	18900	18900	18900	18900	20500	20500	20500	20500	18900
	T _{out} [kgf·m]	-	1460	-	1990	2000	1930	1930	1930	1930	2090	2090	2090	2090	1930
	PR0 [N]	-	133000	-	143000	150000	162000	170000	177000	179000	179000	179000	179000	179000	179000
	PR0 [kgf]	-	13600	-	14500	15300	16500	17300	18100	18200	18200	18200	18200	18200	18200
6235DB	P ₁ [kW]	-	31.5	-	24.2	-	-	-	-	-	-	-	-	-	-
	T _{out} [N·m]	-	18700	-	19600	-	-	-	-	-	-	-	-	-	-
	T _{out} [kgf·m]	-	1910	-	2000	-	-	-	-	-	-	-	-	-	-
	PR0 [N]	-	133000	-	143000	-	-	-	-	-	-	-	-	-	-
	PR0 [kgf]	-	13500	-	14500	-	-	-	-	-	-	-	-	-	-
6245DA	P ₁ [kW]	-	-	-	24.1	22.6	22.7	19.2	16.5	13.9	11.1	9.40	8.09	7.19	6.25
	T _{out} [N·m]	-	-	-	19500	21600	25800	25800	25800	25800	25800	25800	25800	25800	25800
	T _{out} [kgf·m]	-	-	-	1990	2200	2630	2630	2630	2630	2630	2630	2630	2630	2630
	PR0 [N]	-	-	-	160000	167000	179000	188000	196000	207000	208000	208000	208000	208000	208000
	PR0 [kgf]	-	-	-	16300	17100	18200	19200	20000	21100	21200	21200	21200	21200	21200
6245DB	P ₁ [kW]	-	34.6	-	32.4	27.4	22.7	-	-	-	-	-	-	-	-
	T _{out} [N·m]	-	20500	-	26200	26200	25800	-	-	-	-	-	-	-	-
	T _{out} [kgf·m]	-	2090	-	2680	2680	2630	-	-	-	-	-	-	-	-
	PR0 [N]	-	148000	-	158000	167000	179000	-	-	-	-	-	-	-	-
	PR0 [kgf]	-	15000	-	16100	17000	18200	-	-	-	-	-	-	-	-
6255DA	P ₁ [kW]	-	30.1	-	30.1	30.1	27.3	23.1	20.7	17.5	14.9	12.6	10.8	9.61	7.86
	T _{out} [N·m]	-	17900	-	24400	28900	31000	31000	32500	32500	34500	34500	34500	34500	32500
	T _{out} [kgf·m]	-	1830	-	2490	2950	3160	3160	3310	3310	3520	3520	3520	3520	3310
	PR0 [N]	-	182000	-	195000	204000	218000	229000	241000	254000	258000	258000	258000	258000	258000
	PR0 [kgf]	-	18500	-	19900	20800	22200	23400	24600	25900	26300	26300	26300	26300	26300
6255DB	P ₁ [kW]	-	46.3	-	38.4	32.5	-	-	-	-	-	-	-	-	-
	T _{out} [N·m]	-	27500	-	31200	31200	-	-	-	-	-	-	-	-	-
	T _{out} [kgf·m]	-	2800	-	3180	3180	-	-	-	-	-	-	-	-	-
	PR0 [N]	-	180000	-	194000	204000	-	-	-	-	-	-	-	-	-
	PR0 [kgf]	-	18400	-	19800	20800	-	-	-	-	-	-	-	-	-
6265DA	P ₁ [kW]	-	48.1	-	48.1	45.7	40.5	34.3	29.4	24.8	19.8	16.8	14.4	12.8	11.1
	T _{out} [N·m]	-	28600	-	39000	43700	46000	46000	46000	46000	46000	46000	46000	46000	46000
	T _{out} [kgf·m]	-	2920	-	3980	4460	4690	4690	4690	4690	4690	4690	4690	4690	4690
	PR0 [N]	-	221000	-	236000	248000	265000	276000	276000	276000	276000	276000	276000	276000	276000
	PR0 [kgf]	-	22500	-	24100	25300	27000	28100	28100	28100	28100	28100	28100	28100	28100
6275DA	P ₁ [kW]	-	-	-	-	-	-	-	43.5	36.8	29.4	24.8	21.4	19.0	16.5
	T _{out} [N·m]	-	-	-	-	-	-	-	68200	68200	68200	68200	68200	68200	68200
	T _{out} [kgf·m]	-	-	-	-	-	-	-	6950	6950	6950	6950	6950	6950	6950
	PR0 [N]	-	-	-	-	-	-	-	248000	248000	248000	248000	248000	248000	248000
	PR0 [kgf]	-	-	-	-	-	-	-	25300	25300	25300	25300	25300	25300	25300
机座号	n ₂ [r/min]	16.8	14.5	12.2	10.6	8.97	7.58	6.41	5.49	4.64	3.70	3.13	2.70	2.39	2.08
	减速比 [Z]	104	121	143	165	195	231	273	319	377	473	559	649	731	841

注) 1. 低速轴容许径向负载为负载点在低速轴中央的值。负载点在低速轴中央以外时, 以及关于容许轴向负载, 请参见技术资料 F10 ~ F12 页。

2. 高速轴的径向负载请参见 F13、F14 页。

3. 容许输入功率为 [] 的组合为启动时所需的输入功率, 而非容许输入功率。运转时, 请务必在容许输出转矩以下使用。

选型表
n₁=1750 (r/min)

1.74	1.40	1.18	0.946	0.847	0.690	0.575	0.503	0.394	0.341	0.283	0.231	n ₂ [r/min]	尺寸图 掲載項	机座号			
1003	1247	1479	1849	2065	2537	3045	3481	4437	5133	6177	7569	減速比 [Z]					
3.22	2.61	2.20	1.76	1.57	1.50	1.50	1.50	1.50	1.50	1.50	1.50	P ₁ [kW]	CHH C117 页	6225DA			
15900	16000	15100	16000	15900	15900	15100	15900	15100	15900	15100	15100	T _{out} [N·m]	CHF		应用产品		
1620	1630	1540	1630	1620	1620	1540	1620	1540	1620	1540	1540	T _{out} [kgf·m]	C137 页			技术资料	
145000	145000	145000	145000	145000	145000	145000	145000	145000	145000	145000	145000	PR0 [N]	CVV				F 可选项
14800	14800	14800	14800	14800	14800	14800	14800	14800	14800	14800	14800	PR0 [kgf]	C167 页				
-	-	-	-	-	-	-	-	-	-	-	-	P ₁ [kW]	CHH	6225DB			
-	-	-	-	-	-	-	-	-	-	-	-	T _{out} [N·m]	C118 页		尺寸图		
-	-	-	-	-	-	-	-	-	-	-	-	T _{out} [kgf·m]	CHF			6000SK 減速比 2.5~10	
-	-	-	-	-	-	-	-	-	-	-	-	PR0 [N]	C138 页				1级型 減速比 6~119
-	-	-	-	-	-	-	-	-	-	-	-	PR0 [kgf]	CVV				
4.16	3.35	2.36	2.26	2.20	2.20	2.20	2.20	2.20	2.20	2.20	2.20	P ₁ [kW]	CHH	6235DA			
20500	20500	17200	20500	20500	20500	17200	20500	17200	20500	17200	17200	T _{out} [N·m]	C118 页		6235DB		
2090	2090	1750	2090	2090	2090	1750	2090	1750	2090	1750	1750	T _{out} [kgf·m]	CHF			6245DA	
179000	179000	179000	179000	179000	179000	179000	179000	179000	179000	179000	179000	PR0 [N]	C138 页				1级型 減速比 6~119
18200	18200	18200	18200	18200	18200	18200	18200	18200	18200	18200	18200	PR0 [kgf]	CVV				
-	-	-	-	-	-	-	-	-	-	-	-	P ₁ [kW]	CHH	6245DB			
-	-	-	-	-	-	-	-	-	-	-	-	T _{out} [N·m]	C119 页		6255DA		
-	-	-	-	-	-	-	-	-	-	-	-	T _{out} [kgf·m]	CHF			6255DB	
-	-	-	-	-	-	-	-	-	-	-	-	PR0 [N]	C139 页				6265DA
-	-	-	-	-	-	-	-	-	-	-	-	PR0 [kgf]	CVV				
5.24	4.21	3.12	2.84	2.54	2.20	2.20	2.20	2.20	2.20	2.20	2.20	P ₁ [kW]	CHH	6255DA			
25800	25800	22600	25800	25800	25800	22600	25800	22600	25800	22600	22600	T _{out} [N·m]	C119 页		6255DB		
2630	2630	2310	2630	2630	2630	2310	2630	2310	2630	2310	2310	T _{out} [kgf·m]	CHF			6265DA	
208000	208000	208000	208000	208000	208000	208000	208000	208000	208000	208000	208000	PR0 [N]	C139 页				6275DA
21200	21200	21200	21200	21200	21200	21200	21200	21200	21200	21200	21200	PR0 [kgf]	CVV				
-	-	-	-	-	-	-	-	-	-	-	-	P ₁ [kW]	CHH	6255DA			
-	-	-	-	-	-	-	-	-	-	-	-	T _{out} [N·m]	C119 页		6255DB		
-	-	-	-	-	-	-	-	-	-	-	-	T _{out} [kgf·m]	CHF			6265DA	
-	-	-	-	-	-	-	-	-	-	-	-	PR0 [N]	C139 页				6275DA
-	-	-	-	-	-	-	-	-	-	-	-	PR0 [kgf]	CVV				
7.00	5.63	4.27	3.80	3.70	3.70	3.70	3.70	3.70	3.70	3.70	3.70	P ₁ [kW]	CHH	6255DA			
34500	34500	31000	34500	34500	34500	31000	34500	31000	34500	31000	31000	T _{out} [N·m]	C119 页		6255DB		
3520	3520	3160	3520	3520	3520	3160	3520	3160	3520	3160	3160	T _{out} [kgf·m]	CHF			6265DA	
258000	258000	258000	258000	258000	258000	258000	258000	258000	258000	258000	258000	PR0 [N]	C139 页				6275DA
26300	26300	26300	26300	26300	26300	26300	26300	26300	26300	26300	26300	PR0 [kgf]	CVV				
-	-	-	-	-	-	-	-	-	-	-	-	P ₁ [kW]	CHH	6265DA			
-	-	-	-	-	-	-	-	-	-	-	-	T _{out} [N·m]	C119 页		6275DA		
-	-	-	-	-	-	-	-	-	-	-	-	T _{out} [kgf·m]	CHF			6265DA	
-	-	-	-	-	-	-	-	-	-	-	-	PR0 [N]	C140 页				6275DA
-	-	-	-	-	-	-	-	-	-	-	-	PR0 [kgf]	CVV				
9.34	7.51	6.06	5.50	5.50	5.50	5.50	5.50	5.50	5.50	5.50	5.50	P ₁ [kW]	CHH	6265DA			
46000	46000	44000	46000	46000	46000	44000	46000	44000	46000	44000	44000	T _{out} [N·m]	C120 页		6275DA		
4690	4690	4490	4690	4690	4690	4490	4690	4490	4690	4490	4490	T _{out} [kgf·m]	CHF			6265DA	
276000	276000	276000	276000	276000	276000	276000	276000	276000	276000	276000	276000	PR0 [N]	C140 页				6275DA
28100	28100	28100	28100	28100	28100	28100	28100	28100	28100	28100	28100	PR0 [kgf]	CVV				
13.8	11.1	9.39	7.51	7.50	7.50	7.50	7.50	7.50	7.50	7.50	7.50	P ₁ [kW]	CHH	6275DA			
68200	68200	68200	68200	68200	68200	68200	68200	68200	68200	68200	68200	T _{out} [N·m]	C120 页		6275DA		
6950	6950	6950	6950	6950	6950	6950	6950	6950	6950	6950	6950	T _{out} [kgf·m]	CHF			6275DA	
248000	248000	245000	248000	248000	248000	245000	248000	245000	248000	245000	245000	PR0 [N]	CVV				6275DA
25300	25300	25000	25300	25300	25300	25000	25300	25000	25300	25000	25000	PR0 [kgf]	C171 页				
1.74	1.40	1.18	0.946	0.847	0.690	0.575	0.503	0.394	0.341	0.283	0.231	n ₂ [r/min]	尺寸图 掲載項	机座号			
1003	1247	1479	1849	2065	2537	3045	3481	4437	5133	6177	7569	減速比 [Z]					

注) 1. 低速轴容许径向负载为负载点在低速轴中央的值。负载点在低速轴中央以外时，以及关于容许轴向负载，请参见技术资料 F10 ~ F12 页。
2. 高速轴的径向负载请参见 F13、F14 页。
3. 容许输入功率为 的组合为起动时所需的输入功率，而非容许输入功率。运转时，请务必在容许输出转矩以下使用。

A
通用
B
齿轮电机

C
减速机

D
应用产品

E
技术资料

F
可选项

关于
选型

选型表

尺寸图

6000SK
減速比
2.5~10

1级型
減速比
6~119

2级型
減速比
104~7569

M E M O

A 通用	
B 齿轮电机	
C 减速机	
D 应用产品	
E 技术资料	
F 可选项	
关于 选型	
选型表	
尺寸图	
6000SK 减速比 2.5~10	
1级型 减速比 6~119	
2级型 减速比 104~7569	

A
通用B
齿轮电机C
减速机D
应用产品E
技术资料F
可选项关于
选型

选型表

尺寸图

C 减速机

3. 尺寸图

	页
1. 卧式·地脚安装	C 99
2. 卧式·法兰安装	C121
3. 立式·带安装台	C141

M E M O

A 通用	
B 齿轮电机	
C 减速机	
D 应用产品	
E 技术资料	
F 可选项	
关于 选型	
选型表	
尺寸图	
CHH SK	
CNH 1级型	
CHH 1级型	
CNH 2级型	
CHH 2级型	
CNF 1级型	
CHF 1级型	
CNF 2级型	
CHF 2级型	
CVV SK	
CNV 1级型	
CVV 1级型	
CNV 2级型	
CVV 2级型	

A
通用B
齿轮电机C
减速机D
应用产品E
技术资料F
可选项关于
选型

选型表

尺寸图

C 减速机

3. 尺寸图 卧式·地脚安装

	页
CHH SK (6070SK ~ 6115SK)	C100
CNH 1 级型 (6060 ~ 6125)	C102
CHH 1 级型 (6130 ~ 6275)	C104
CNH 2 级型 (6060DA ~ 6125DB)	C109
CHH 2 级型 (6135DA ~ 6275DA)	C111

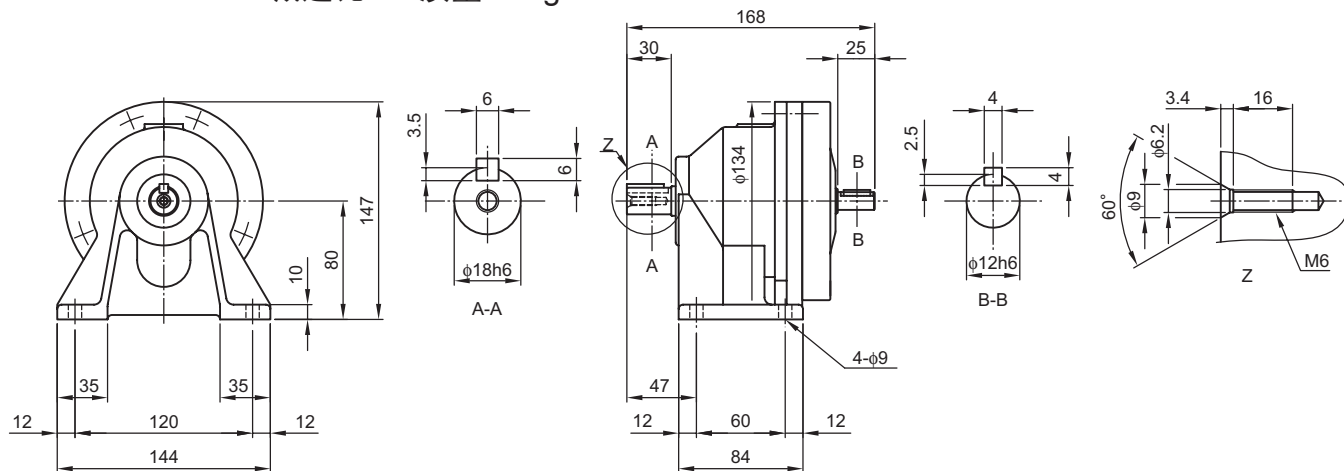
尺寸图

A
通用

■ CHH-607□SK- 减速比 质量 4 kg

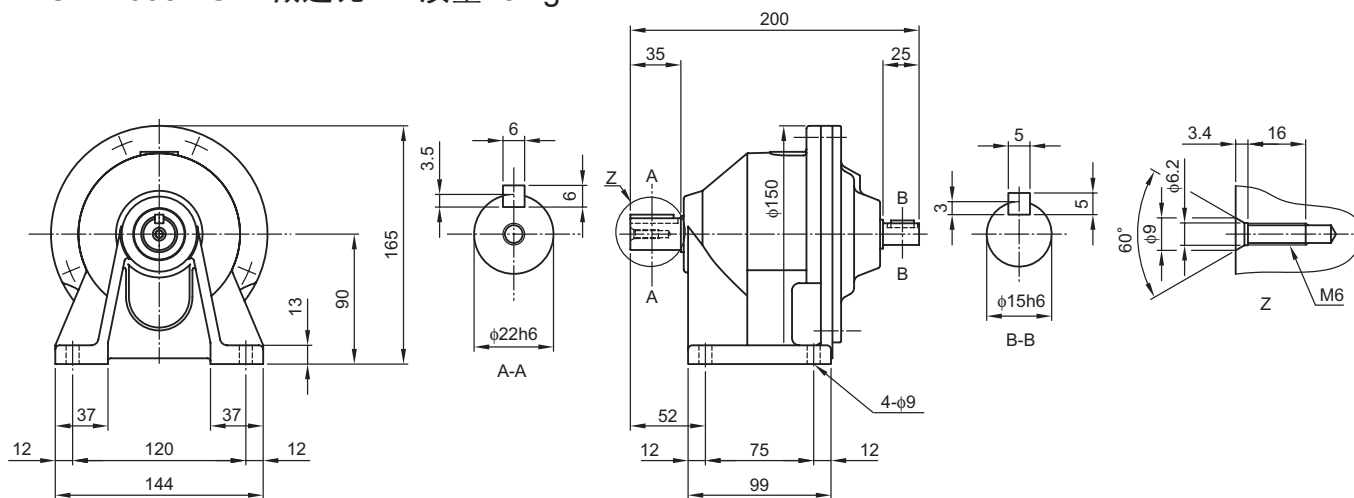
B
齿轮电机C
减速机D
应用产品E
技术资料F
可选项关于
选型

选型表

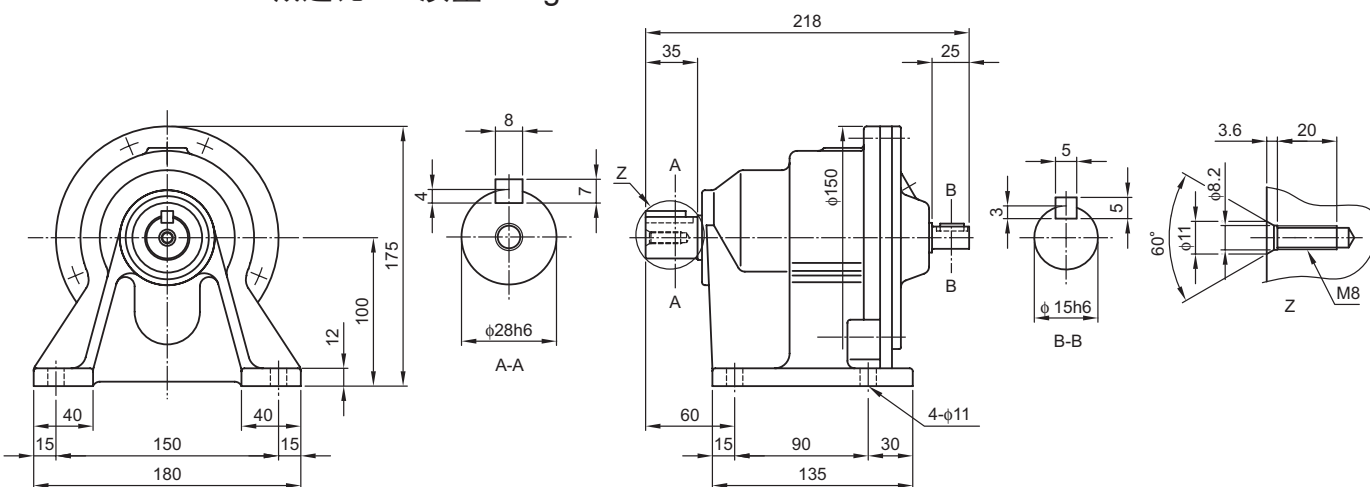


尺寸图

■ CHH-608□SK- 减速比 质量 5 kg

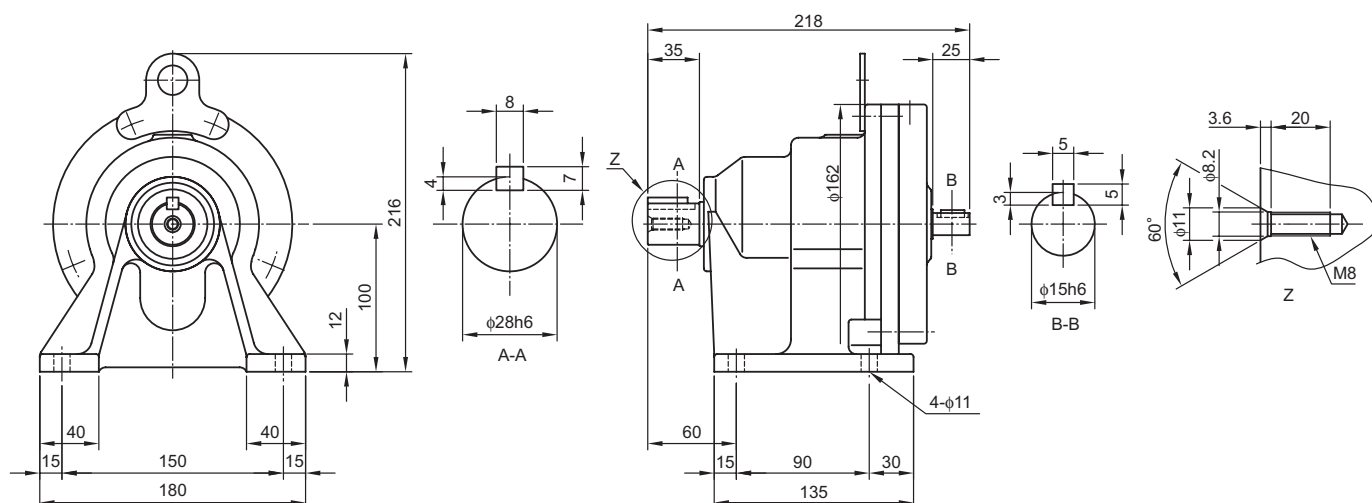
CHH
SKCNH
1级型CHH
1级型CNH
2级型CHH
2级型CNF
1级型CHF
1级型CNF
2级型CHF
2级型CVV
SKCNV
1级型CVV
1级型CNV
2级型CVV
2级型

■ CHH-609□SK- 减速比 质量 7 kg

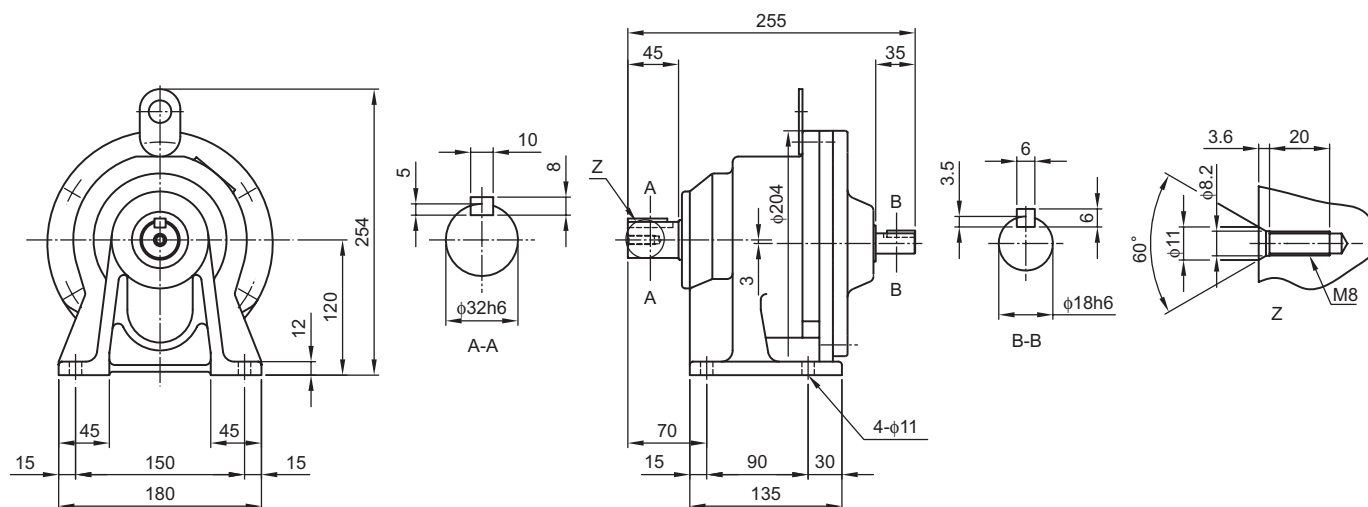


- 注) 1. 型号的口中填写“0”或“5”。详细情况请参见选型表。
 2. 各轴轴端尺寸的尺寸公差为 JIS B 0401-1976 "h6"。
 3. 各轴轴端键尺寸的尺寸公差按照 JIS B1301-1996 平行键标准。
 4. 低、高速轴轴端部的详细情况请参见技术资料 F25 ~ F27 页。
 5. 本尺寸图的尺寸如有变更恕不预告。

■ CHH-610 □ SK- 减速比 质量 8 kg



■ CHH-611 □ SK- 减速比 质量 22 kg



- 注) 1. 型号的□中填写“0”或“5”。详细情况请参见选型表。
 2. 各轴轴端尺寸的尺寸公差为 JIS B 0401-1976 "h6"。
 3. 各轴轴端键尺寸的尺寸公差按照 JIS B1301-1996 平行键标准。
 4. 低、高速轴轴端部的详细情况请参见技术资料 F25 ~ F27 页。
 5. 本尺寸图的尺寸如有变更恕不预告。

A
通用B
齿轮电机C
减速机D
应用产品E
技术资料F
可选项关于
选型

选型表

尺寸图

CHH
SKCNH
1级型CHH
1级型CNH
2级型CHH
2级型CNF
1级型CHF
1级型CNF
2级型CHF
2级型CVV
SKCNV
1级型CVV
1级型CNV
2级型CVV
2级型

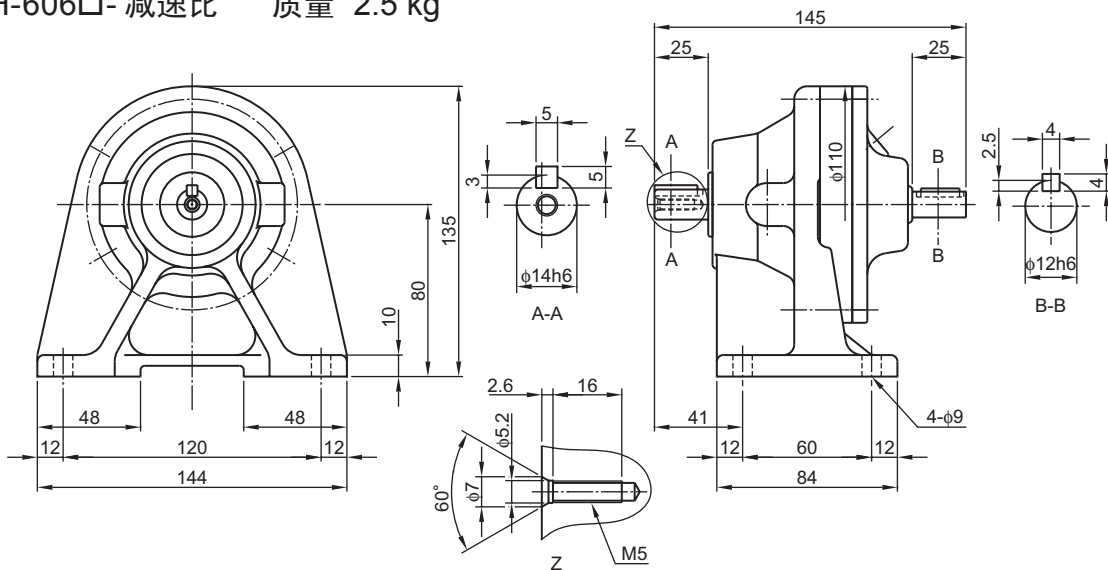
尺寸图

A
通用

■ CNH-606□- 减速比 质量 2.5 kg

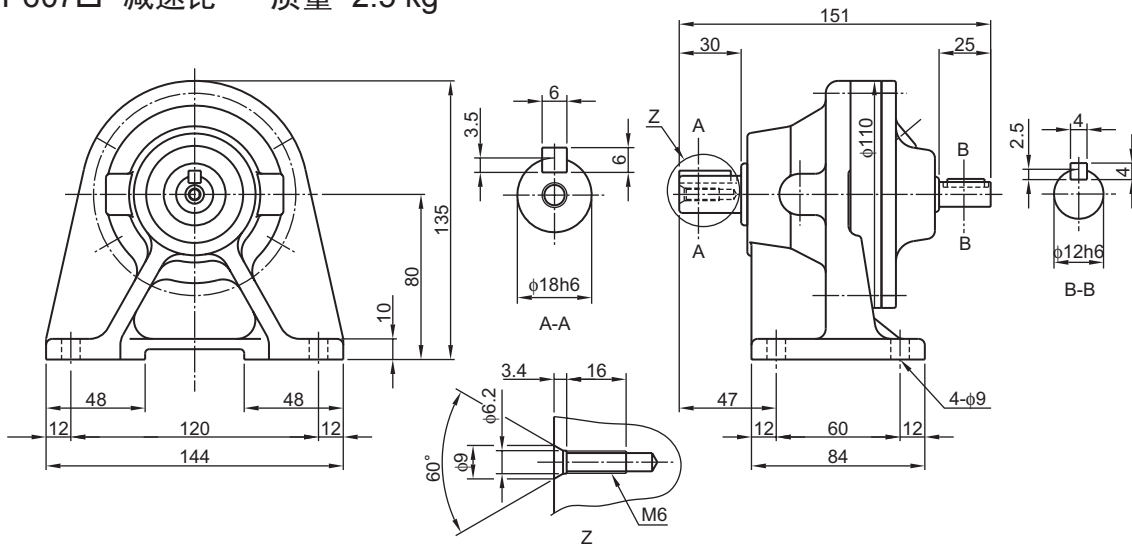
B
齿轮电机C
减速机D
应用产品E
技术资料F
可选项关于
选型

选型表

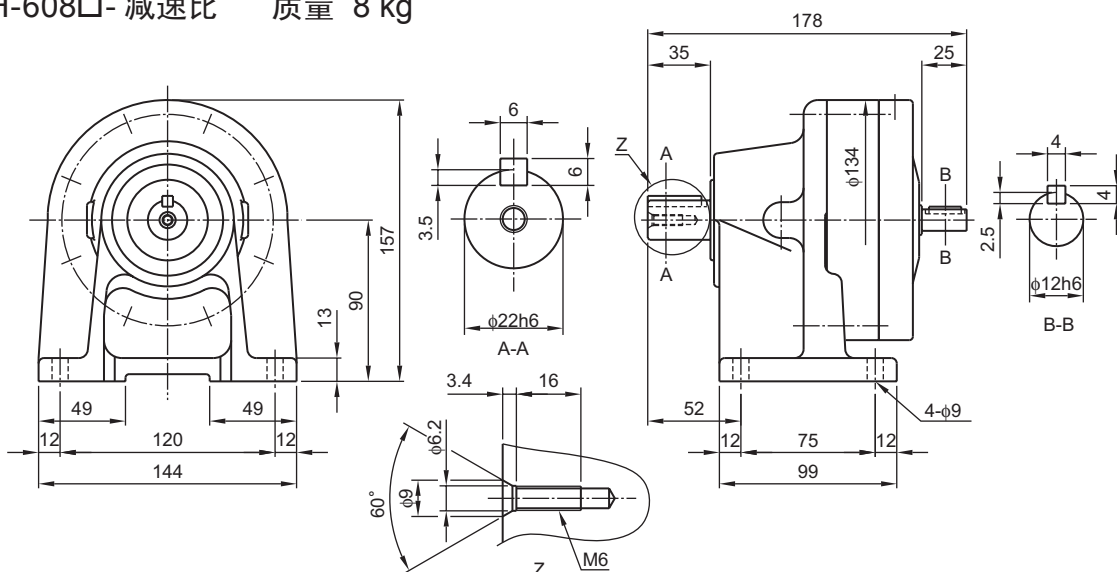


尺寸图

■ CNH-607□- 减速比 质量 2.5 kg

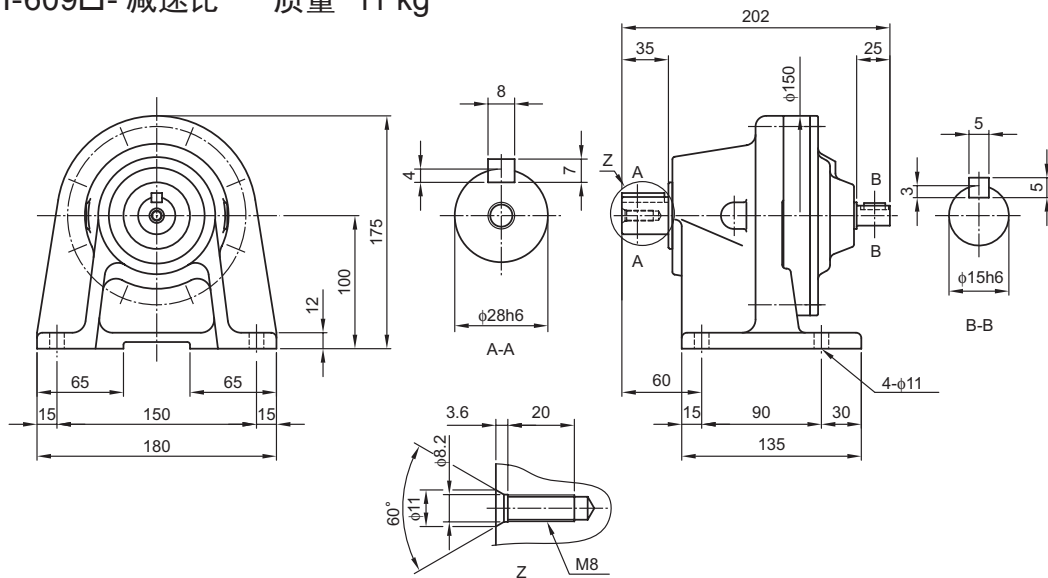
CHH
SKCNH
1级型CHH
1级型CNH
2级型CHH
2级型CNF
1级型CHF
1级型CNF
2级型

■ CNH-608□- 减速比 质量 8 kg

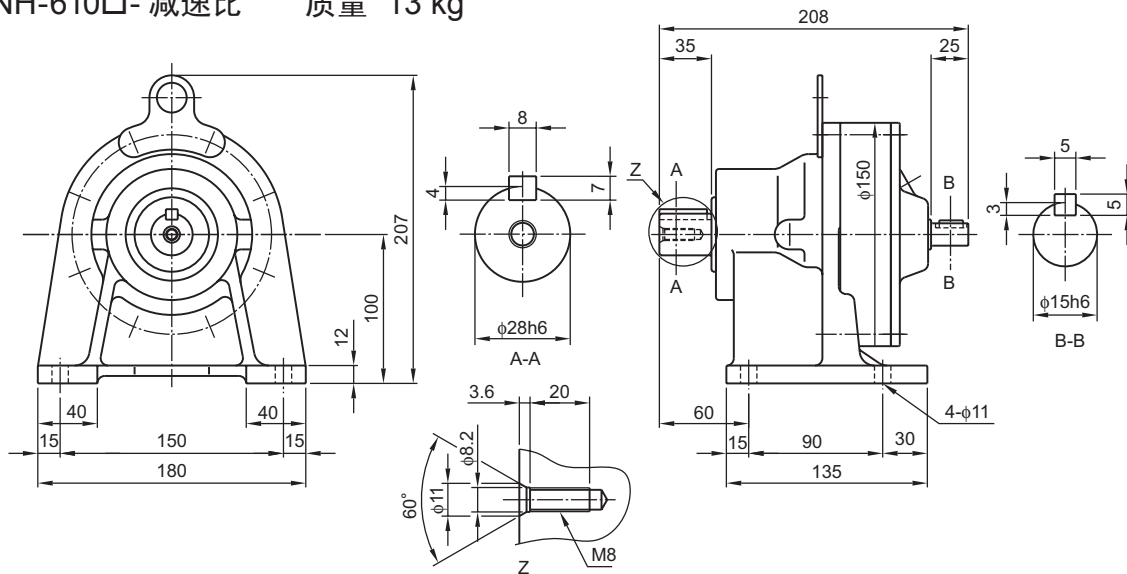
CHF
2级型CVV
SKCNV
1级型CVV
1级型CNV
2级型CVV
2级型

- 注) 1. 型号的□中填写“0”或“5”。详细情况请参见选型表。
 2. 各轴轴端尺寸的尺寸公差为 JIS B 0401-1976 “h6”。
 3. 各轴轴端键尺寸的尺寸公差按照 JIS B1301-1996 平行键标准。
 4. 低、高速轴轴端部的详细情况请参见技术资料 F25 ~ F27 页。
 5. 本尺寸图的尺寸如有变更恕不预告。

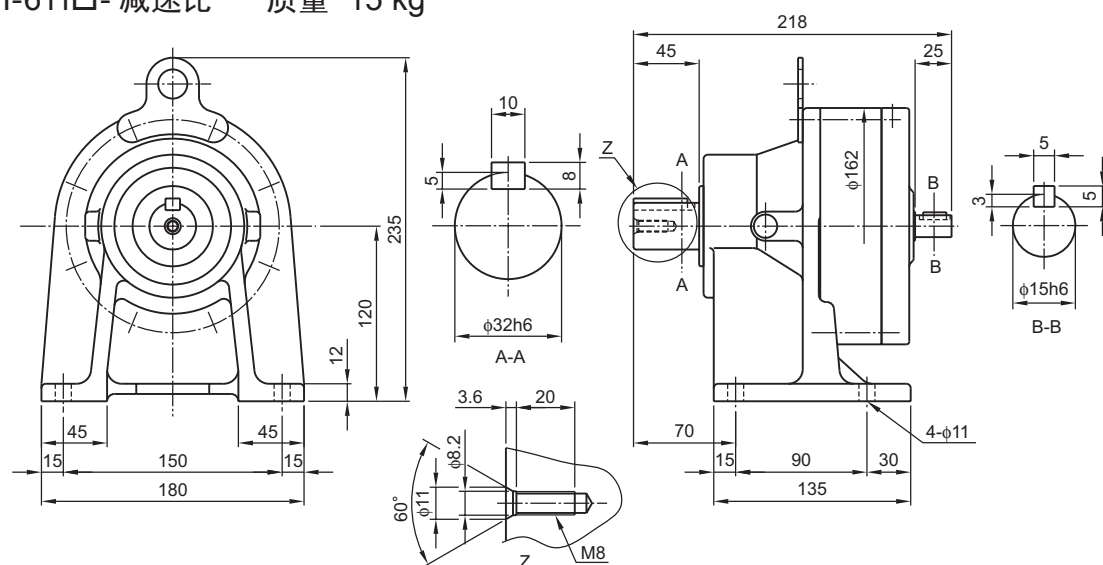
■ CNH-609□- 减速机 质量 11 kg



■ * CNH-610□- 减速机 质量 13 kg



■ CNH-611□- 减速机 质量 15 kg



- 注) 1. 型号的□中填写“0”或“5”。详细情况请参见选型表。
 2. 各轴轴端尺寸的尺寸公差为 JIS B 0401-1976 “h6”。
 3. 各轴轴端键尺寸的尺寸公差按照 JIS B1301-1996 平行键标准。
 4. 低、高速轴轴端部的详细情况请参见技术资料 F25 ~ F27 页。
 5. 型号中带 * 的机型还备有中心高稍高的可选项。详细内容请参见 E6 页。
 6. 本尺寸图的尺寸如有变更恕不预告。

A
通用B
齿轮电机C
减速机D
应用产品E
技术资料F
可选项关于
选型

选型表

尺寸图

CHH
SKCNH
1级型CHH
1级型CNH
2级型CHH
2级型CNF
1级型CHF
1级型CNF
2级型CHF
2级型CVV
SKCNV
1级型CVV
1级型CNV
2级型CVV
2级型

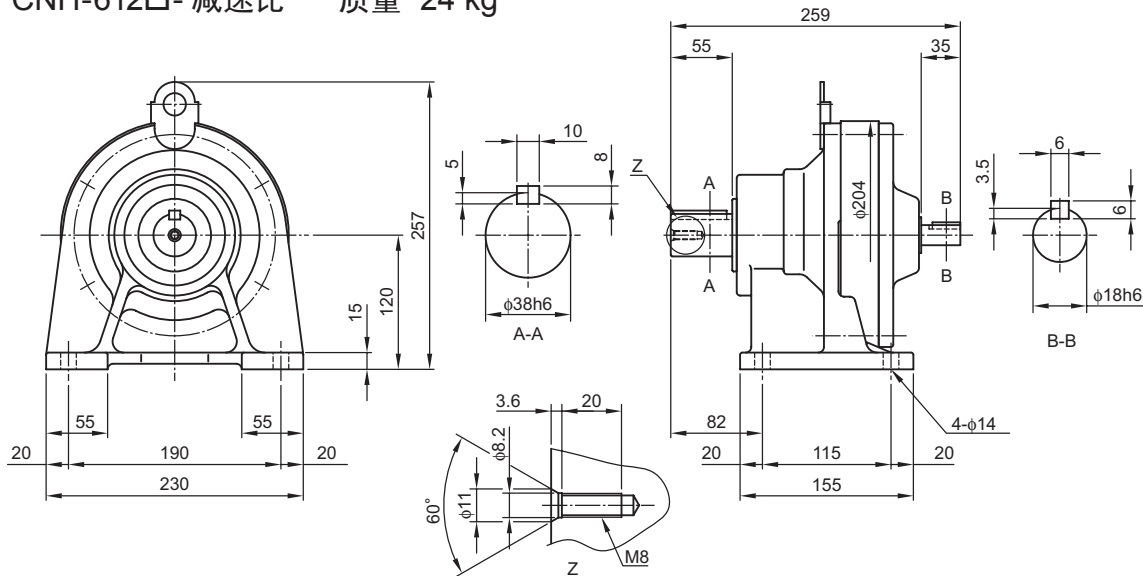
尺寸图

A
通用

* CNH-612□- 减速比 质量 24 kg

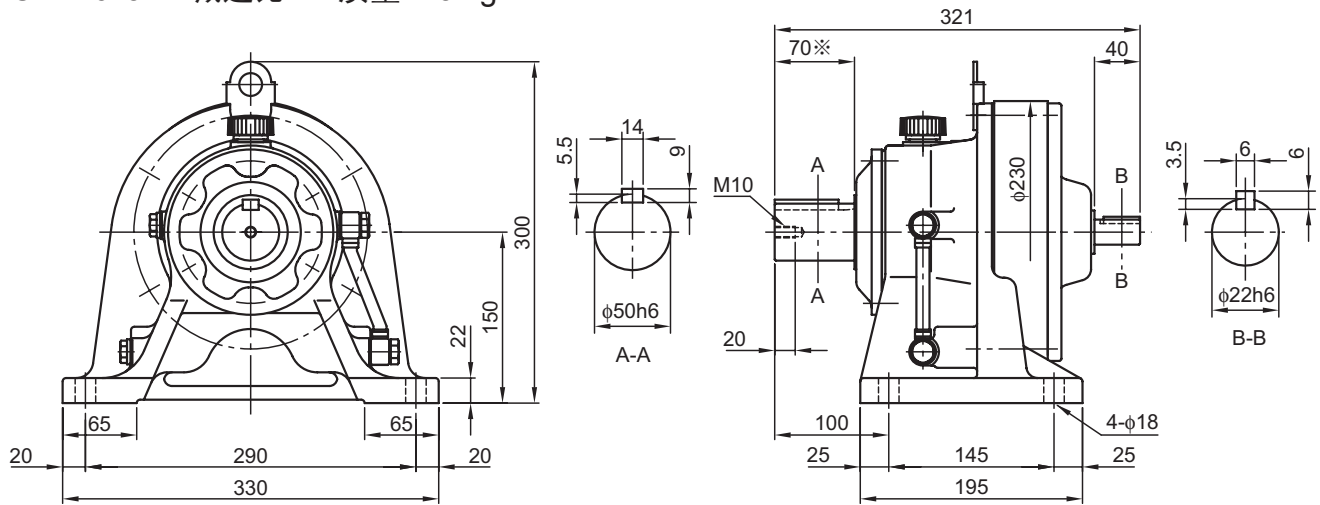
B
齿轮电机C
减速机D
应用产品E
技术资料F
可选项关于
选型

选型表

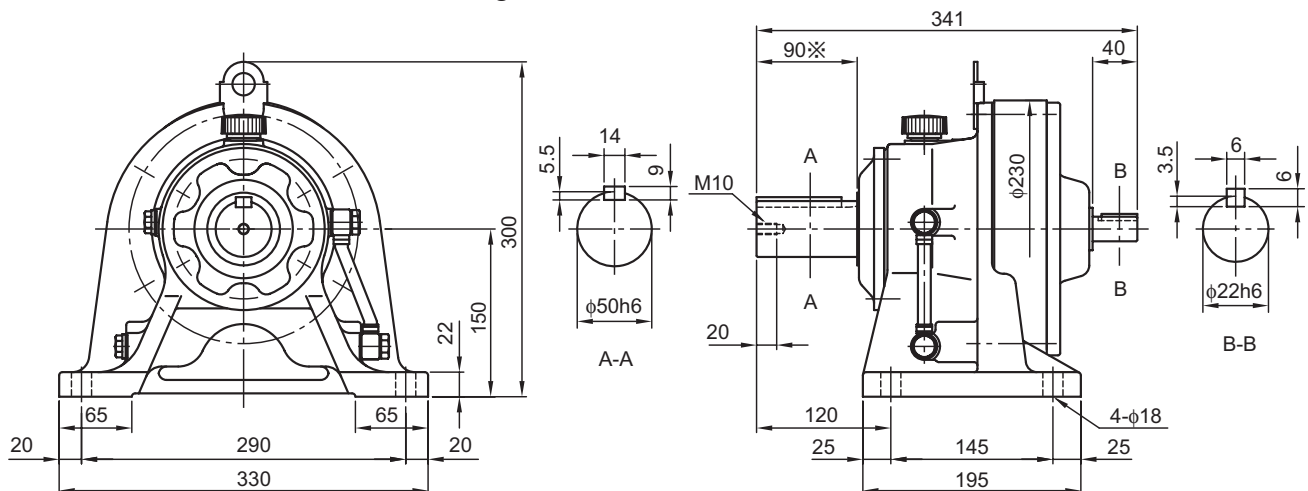


尺寸图

* CHH-613□- 减速比 质量 43 kg

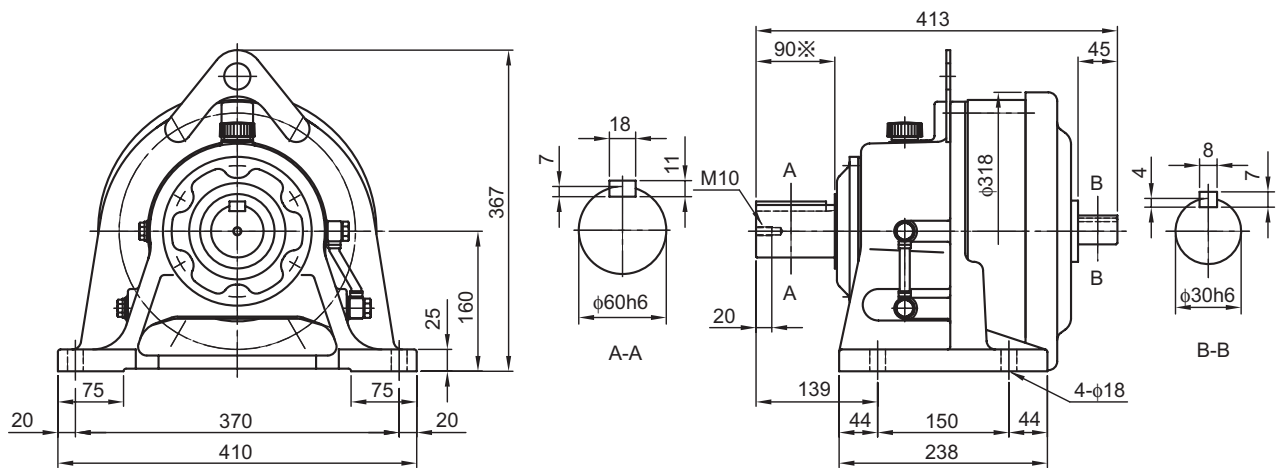
CHH
SKCNH
1级型CHH
1级型CNH
2级型CHH
2级型CNF
1级型CHF
1级型CNF
2级型CHF
2级型CVV
SKCNV
1级型CVV
1级型CNV
2级型CVV
2级型

* CHH-614□- 减速比 质量 44 kg

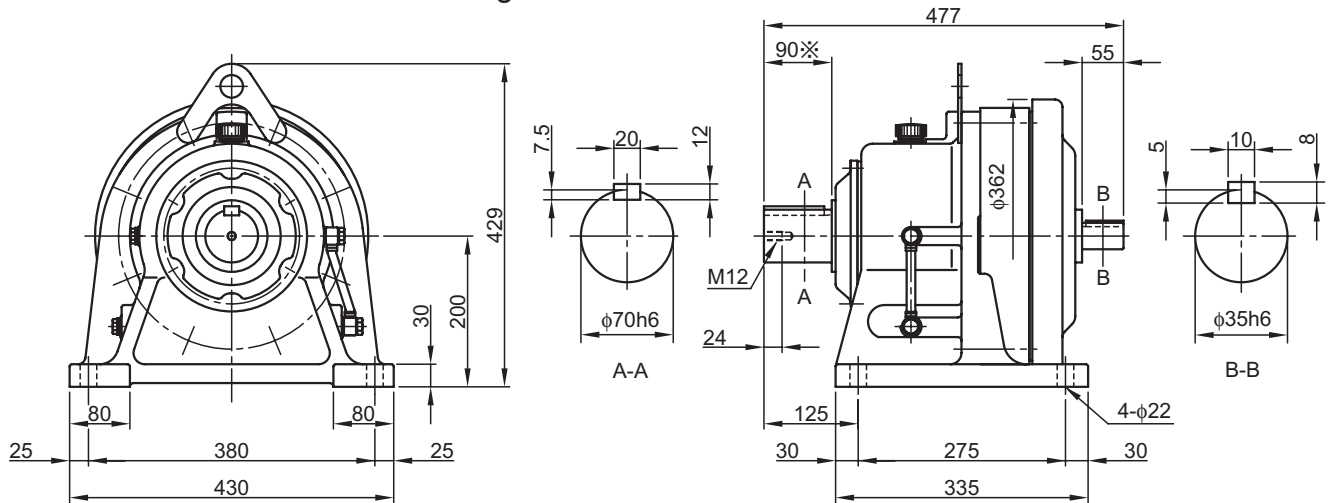
CHF
2级型CVV
SKCNV
1级型CVV
1级型CNV
2级型CVV
2级型

- 注) 1. 型号的□中填写“0”或“5”。详细情况请参见选型表。
 2. 各轴轴端尺寸的尺寸公差为 JIS B 0401-1976 “h6”。
 3. 各轴轴端键尺寸的尺寸公差按照 JIS B1301-1996 平行键标准。
 4. 低、高速轴轴端部的详细情况请参见技术资料 F25 ~ F27 页。
 5. 低速轴方向垂直向下(立式)使用时, ※ 的尺寸值不同。详细内容请参见技术资料 F25 ~ F26 页。
 6. 型号中带 * 的机型还备有中心高稍高的可选项。详细内容请参见 E6 页。
 7. 本尺寸图的尺寸如有变更恕不预告。

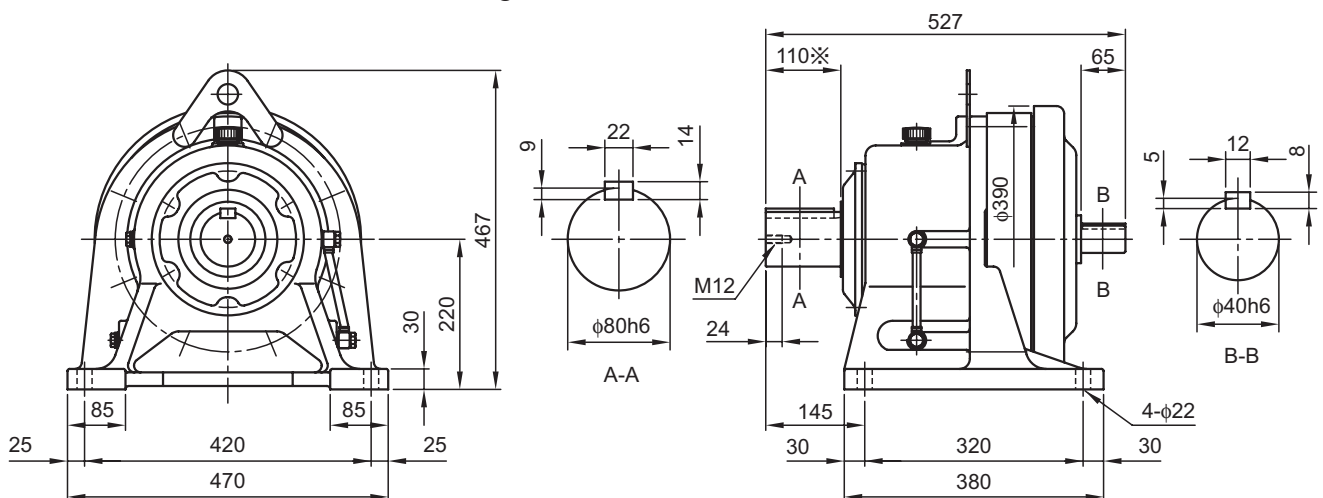
■ * CHH-616□- 减速比 质量 84 kg



■ CHH-617□- 减速比 质量 125 kg



■ CHH-618□- 减速比 质量 163 kg



- 注) 1. 型号的□中填写“0”或“5”。详细情况请参见选型表。
 2. 各轴轴端尺寸的尺寸公差为 JIS B 0401-1976 “h6”。
 3. 各轴轴端键尺寸的尺寸公差按照 JIS B1301-1996 平行键标准。
 4. 低、高速轴轴端部的详细情况请参见技术资料 F25 ~ F27 页。
 5. 低速轴方向垂直向下(立式)使用时, ※ 的尺寸值不同。详细内容请参见技术资料 F25 ~ F26 页。
 6. 型号中带 * 的机型还备有中心稍高的可选项。详细内容请参见 E6 页。
 7. 本尺寸图的尺寸如有变更恕不预告。

A
通用B
齿轮电机C
减速机D
应用产品E
技术资料F
可选项关于
选型

选型表

尺寸图

CHH
SKCNH
1级型CHH
1级型CNH
2级型CHH
2级型CNF
1级型CHF
1级型CNF
2级型CHF
2级型CVV
SKCNV
1级型CVV
1级型CNV
2级型CVV
2级型

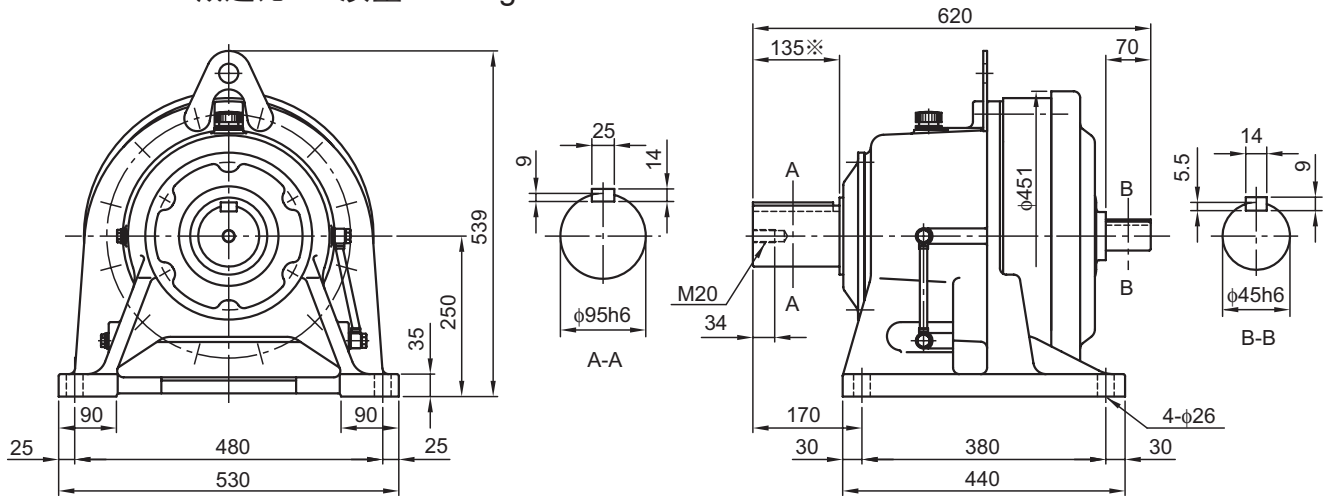
尺寸图

A
通用

■ CHH-619□- 减速比 质量 240 kg

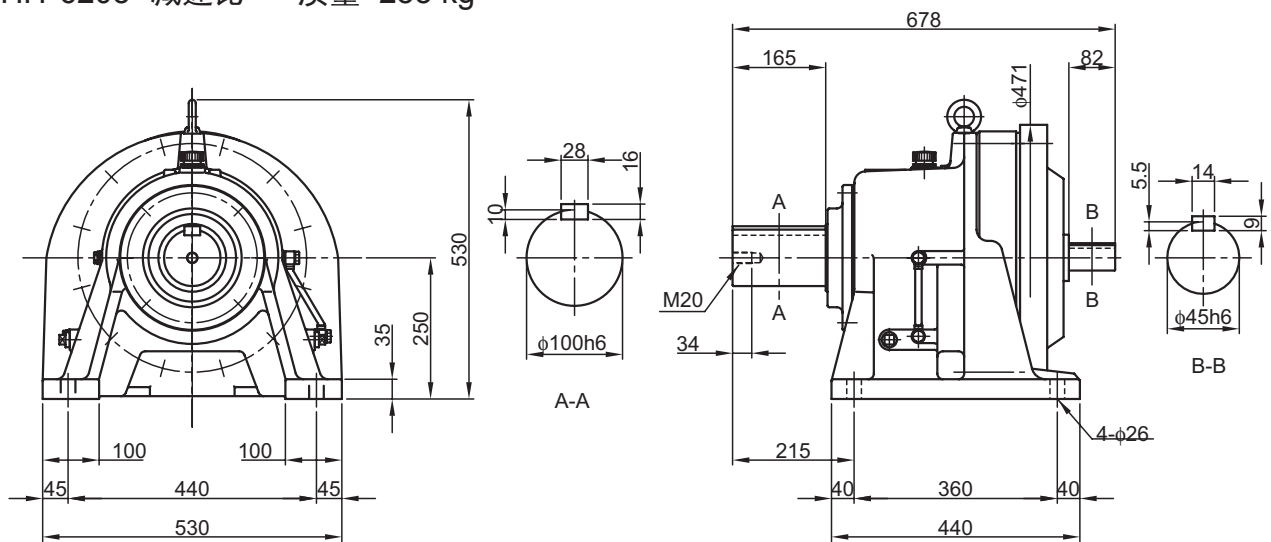
B
齿轮电机C
减速机D
应用产品E
技术资料F
可选项关于
选型

选型表

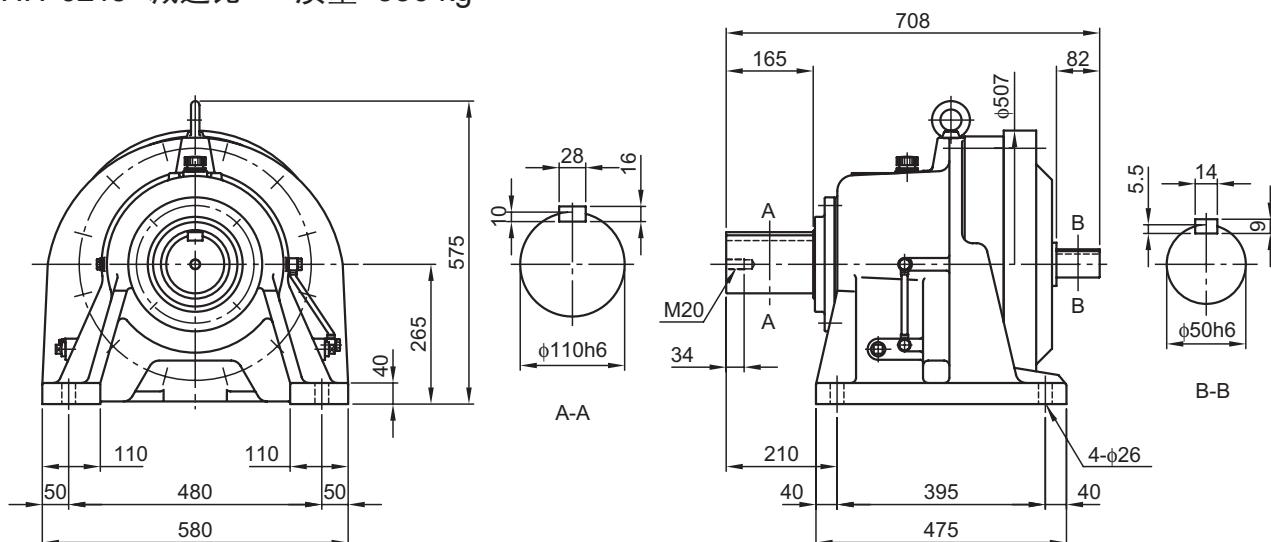


尺寸图

■ CHH-6205- 减速比 质量 255 kg

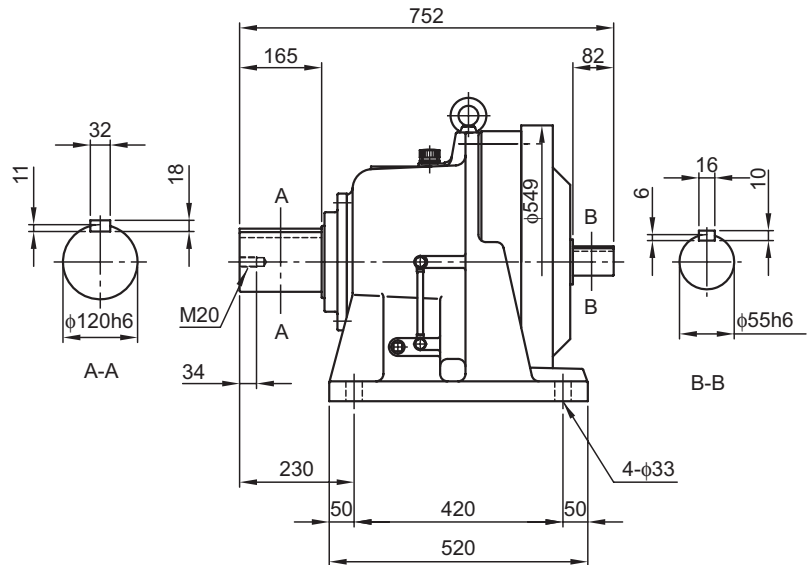
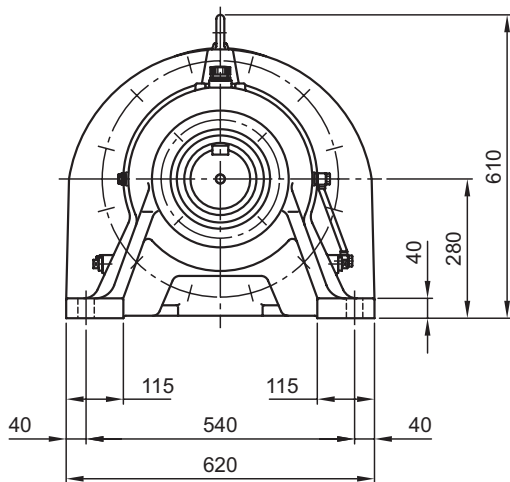
CHH
SKCNH
1级型CHH
1级型CNH
2级型CHH
2级型CNF
1级型CHF
1级型CNF
2级型CHF
2级型CVV
SKCNV
1级型CVV
1级型CNV
2级型CVV
2级型

■ CHH-6215- 减速比 质量 336 kg

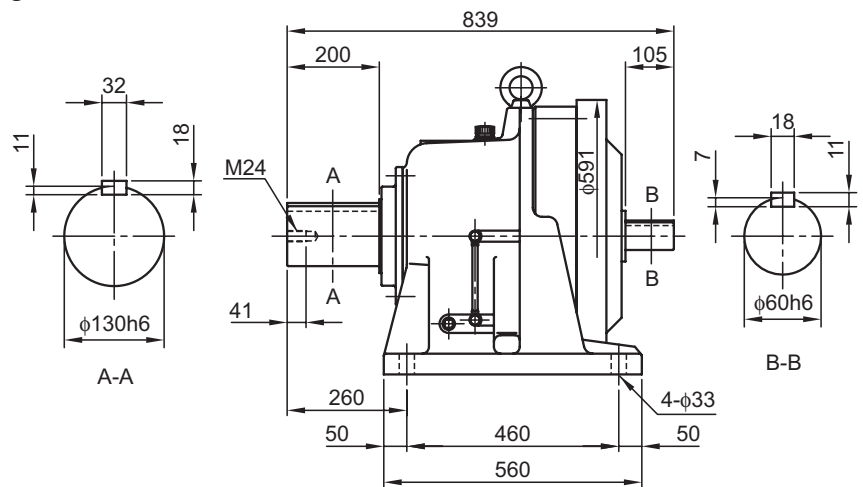
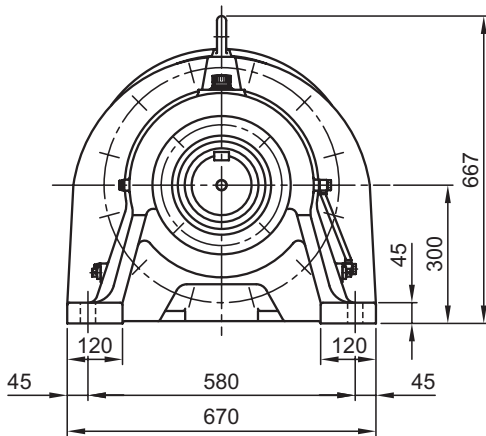


- 注) 1. 型号的口填写“0”或“5”。详细情况请参见选型表。
 2. 各轴轴端尺寸的公差为 JIS B 0401-1976 “h6”。
 3. 各轴轴端键尺寸的尺寸公差按照 JIS B1301-1996 平行键标准。
 4. 低、高速轴轴端部的详细情况请参见技术资料 F25 ~ F27 页。
 5. 低速轴方向垂直向下(立式)使用时, ※ 的尺寸值不同。详细内容请参见技术资料 F25 ~ F26 页。
 6. 本尺寸图的尺寸如有变更恕不预告。

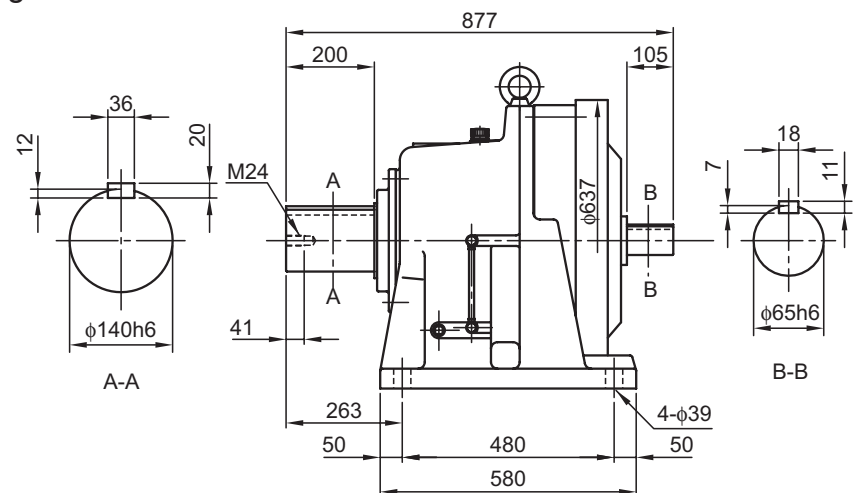
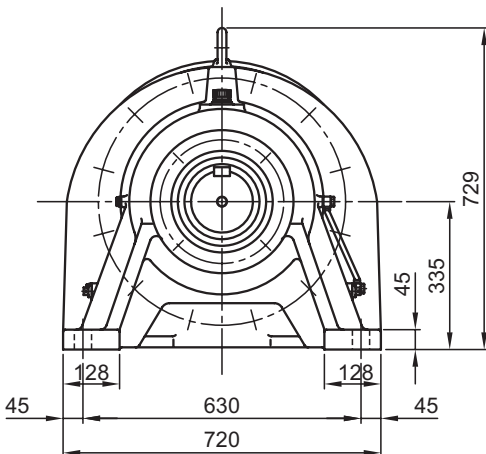
■ CHH-6225- 减速比 质量 409 kg



■ CHH-6235- 减速比 质量 503 kg



■ CHH-6245- 减速比 质量 614 kg



- 注) 1. 各轴轴端尺寸的尺寸公差为 JIS B 0401-1976 "h6"。
 2. 各轴轴端键尺寸的尺寸公差按照 JIS B1301-1996 平行键标准。
 3. 低、高速轴轴端部的详细情况请参见技术资料 F25 ~ F27 页。
 4. 本尺寸图的尺寸如有变更恕不预告。

A
通用B
齿轮电机C
减速机D
应用产品E
技术资料F
可选项关于
选型

选型表

尺寸图

CHH
SKCNH
1级型CHH
1级型CNH
2级型CHH
2级型CNF
1级型CHF
1级型CNF
2级型CHF
2级型CVV
SKCNV
1级型CVV
1级型CNV
2级型CVV
2级型

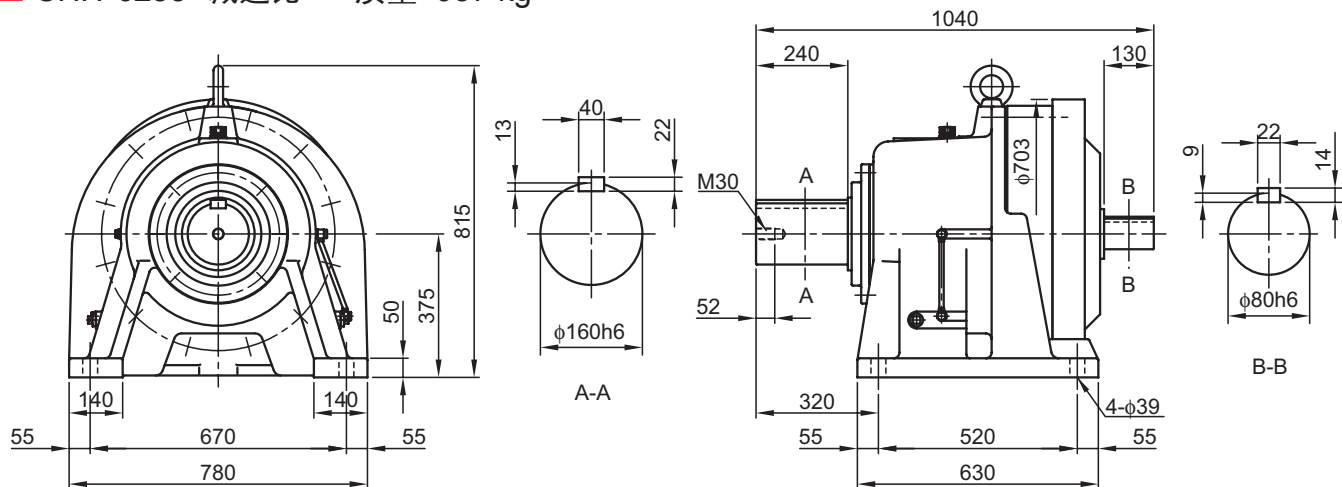
尺寸图

A
通用

■ CHH-6255- 减速比 质量 957 kg

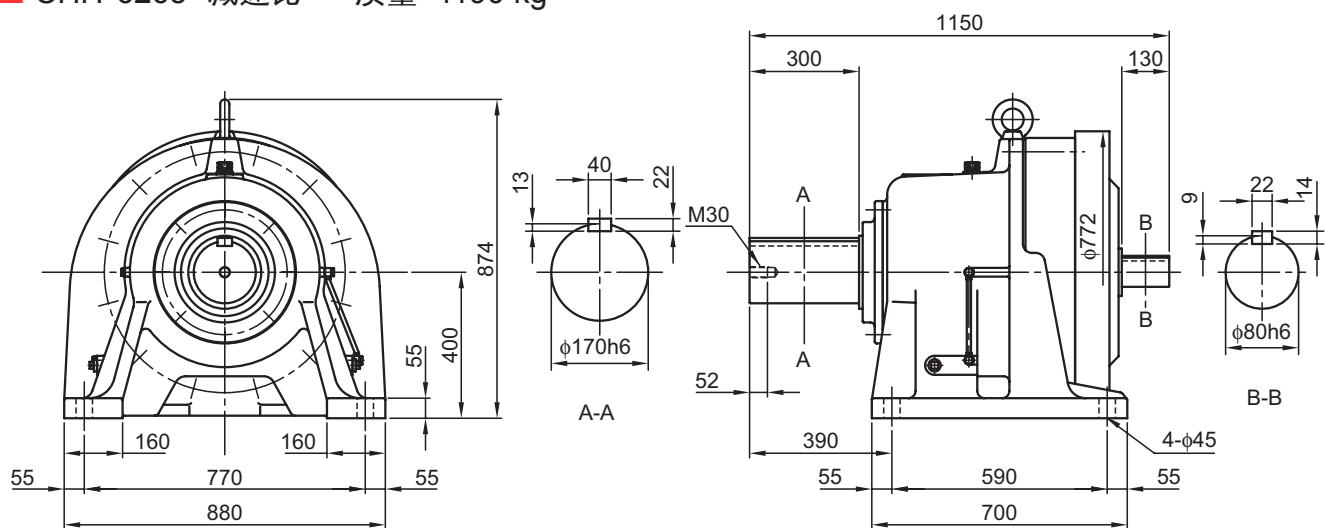
B
齿轮电机C
减速机D
应用产品E
技术资料F
可选项关于
选型

选型表

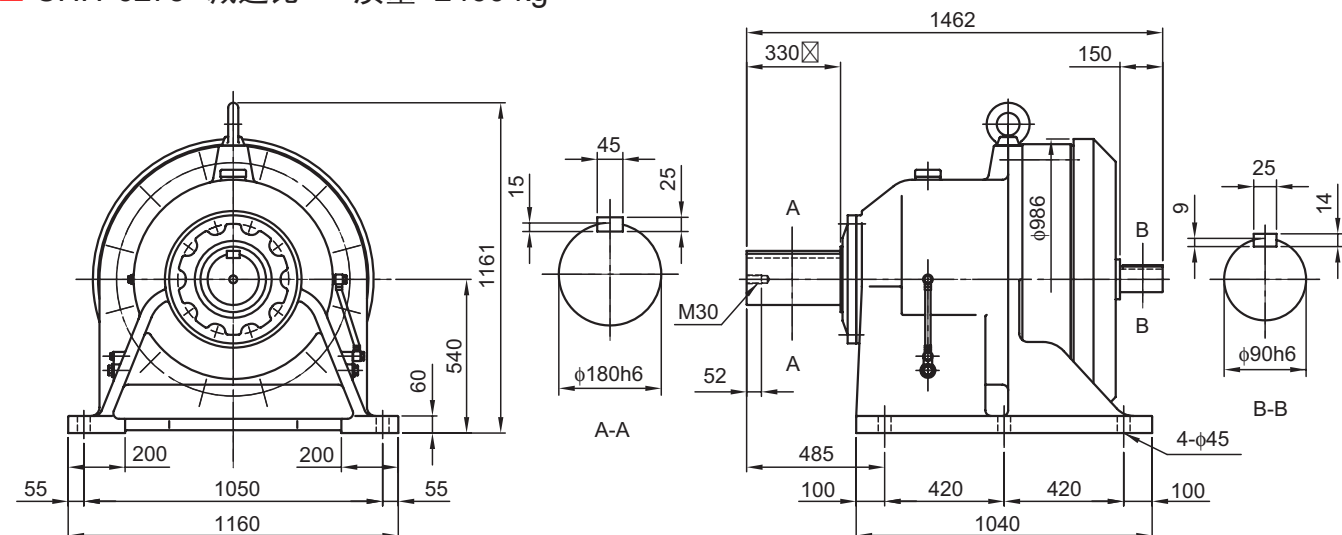


尺寸图

■ CHH-6265- 减速比 质量 1190 kg

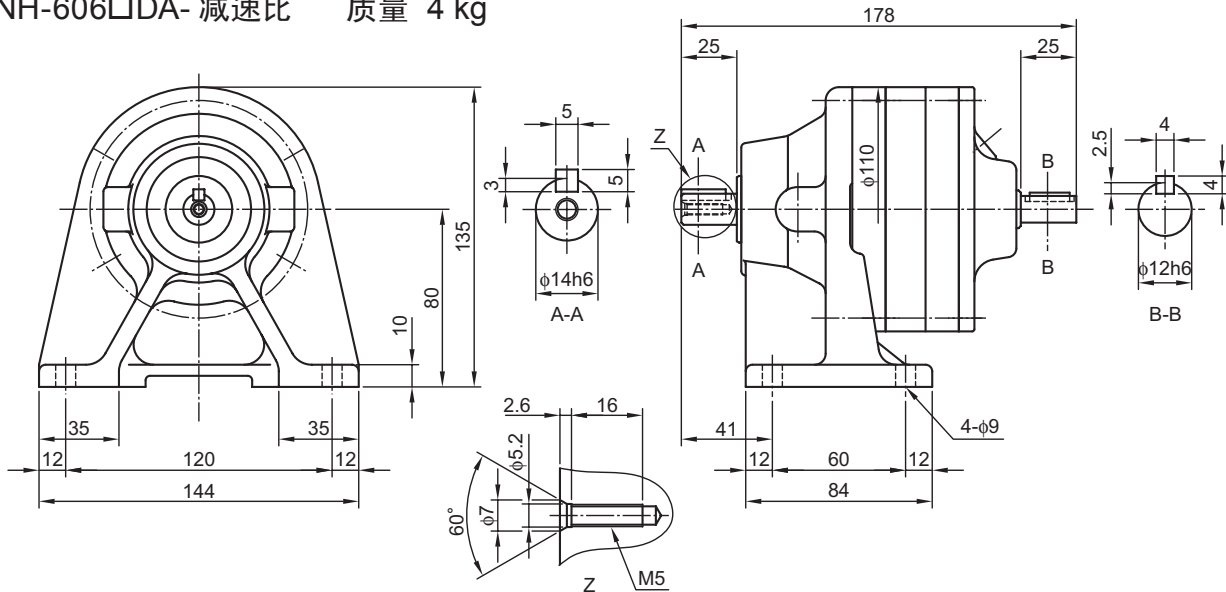
CHH
SKCNH
1级型CHH
1级型CNH
2级型CHH
2级型CNF
1级型CHF
1级型CNF
2级型CHF
2级型CVV
SKCNV
1级型CVV
1级型CNV
2级型CVV
2级型

■ CHH-6275- 减速比 质量 2460 kg

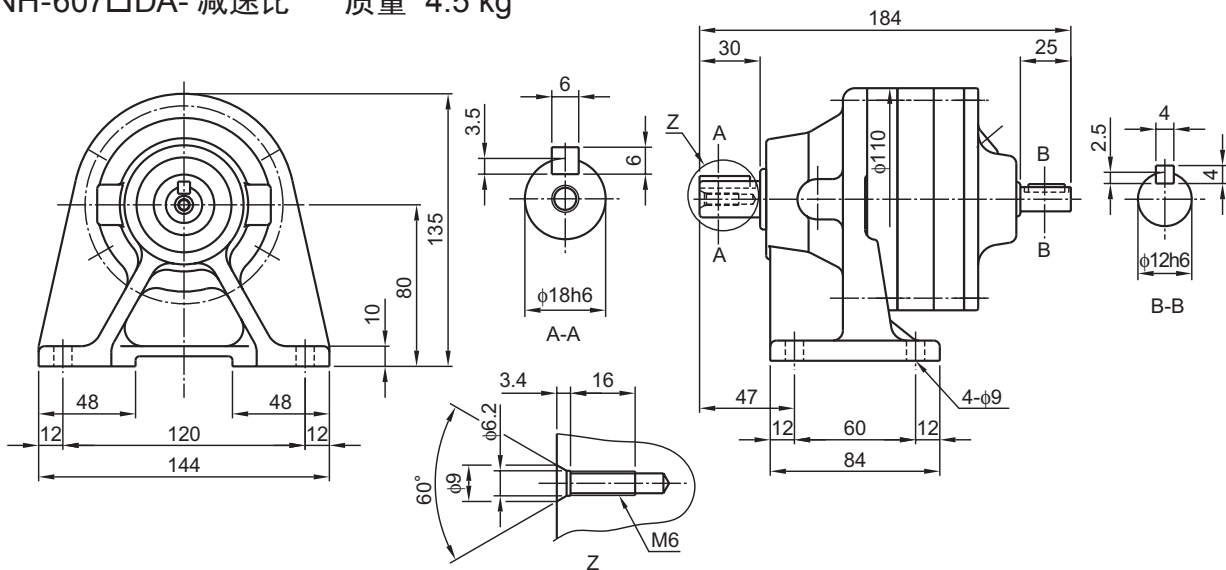


- 注) 1. 型号的口填写“0”或“5”。详细情况请参见选型表。
 2. 各轴端键尺寸的尺寸公差按照 JIS B1301-1996 平行键标准。
 3. 低、高速轴轴端部的详细情况请参见技术资料 F25 ~ F27 页。
 4. 低速轴方向垂直向下(立式)使用时, ※ 的尺寸值不同。详细内容请参见技术资料 F25 ~ F26 页。
 5. 本尺寸图的尺寸如有变更恕不预告。

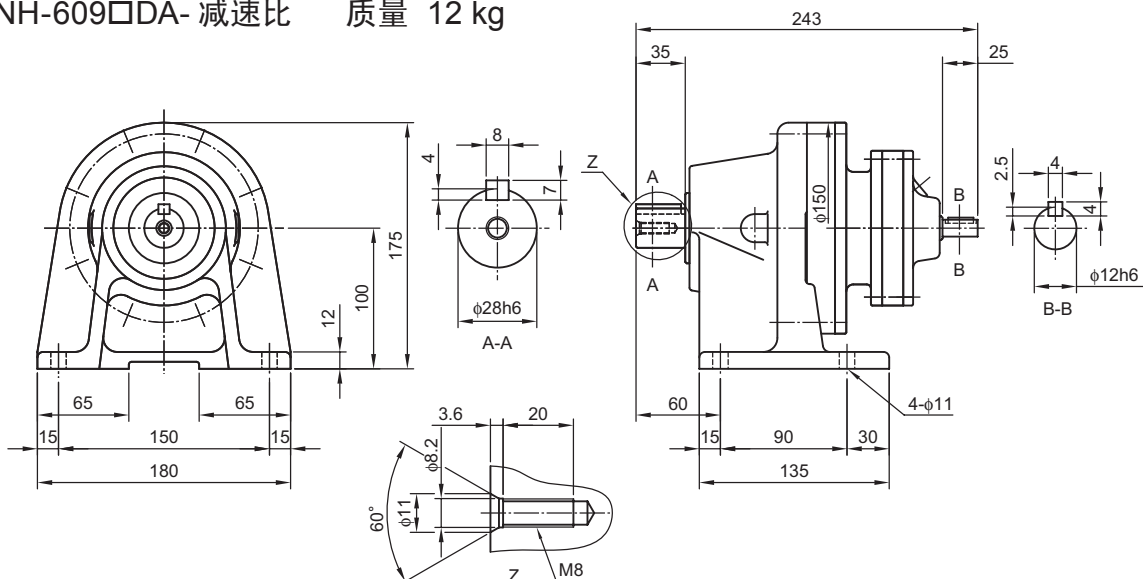
■ CNH-606□DA- 减速比 质量 4 kg



■ CNH-607□DA- 减速比 质量 4.5 kg



■ CNH-609□DA- 减速比 质量 12 kg



- 注) 1. 型号的□中填写“0”或“5”。详细情况请参见选型表。
 2. 各轴端尺寸的尺寸公差为 JIS B 0401-1976 “h6”。
 3. 各轴端键尺寸的尺寸公差按照 JIS B1301-1996 平行键标准。
 4. 低、高速轴轴端部的详细情况请参见技术资料 F25 ~ F27 页。
 5. 本尺寸图的尺寸如有变更恕不预告。

A
通用B
齿轮电机C
减速机D
应用产品E
技术资料F
可选项关于
选型

选型表

尺寸图

CHH
SKCNH
1级型CHH
1级型CNH
2级型CHH
2级型CNF
1级型CHF
1级型CNF
2级型CHF
2级型CVV
SKCNV
1级型CVV
1级型CNV
2级型CVV
2级型

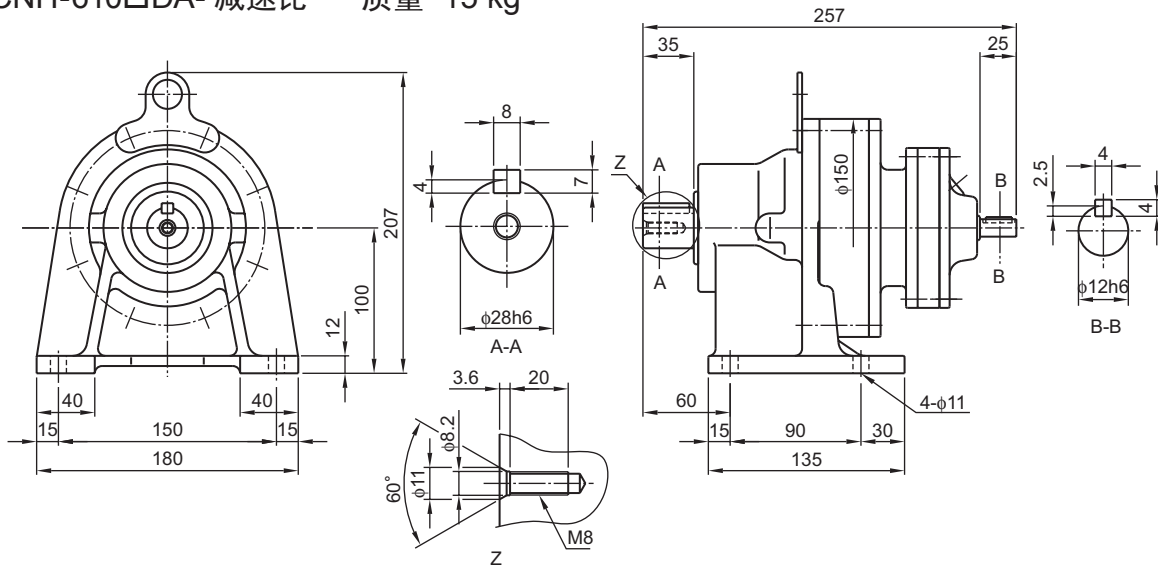
尺寸图

A
通用

* CNH-610□DA- 减速比 质量 15 kg

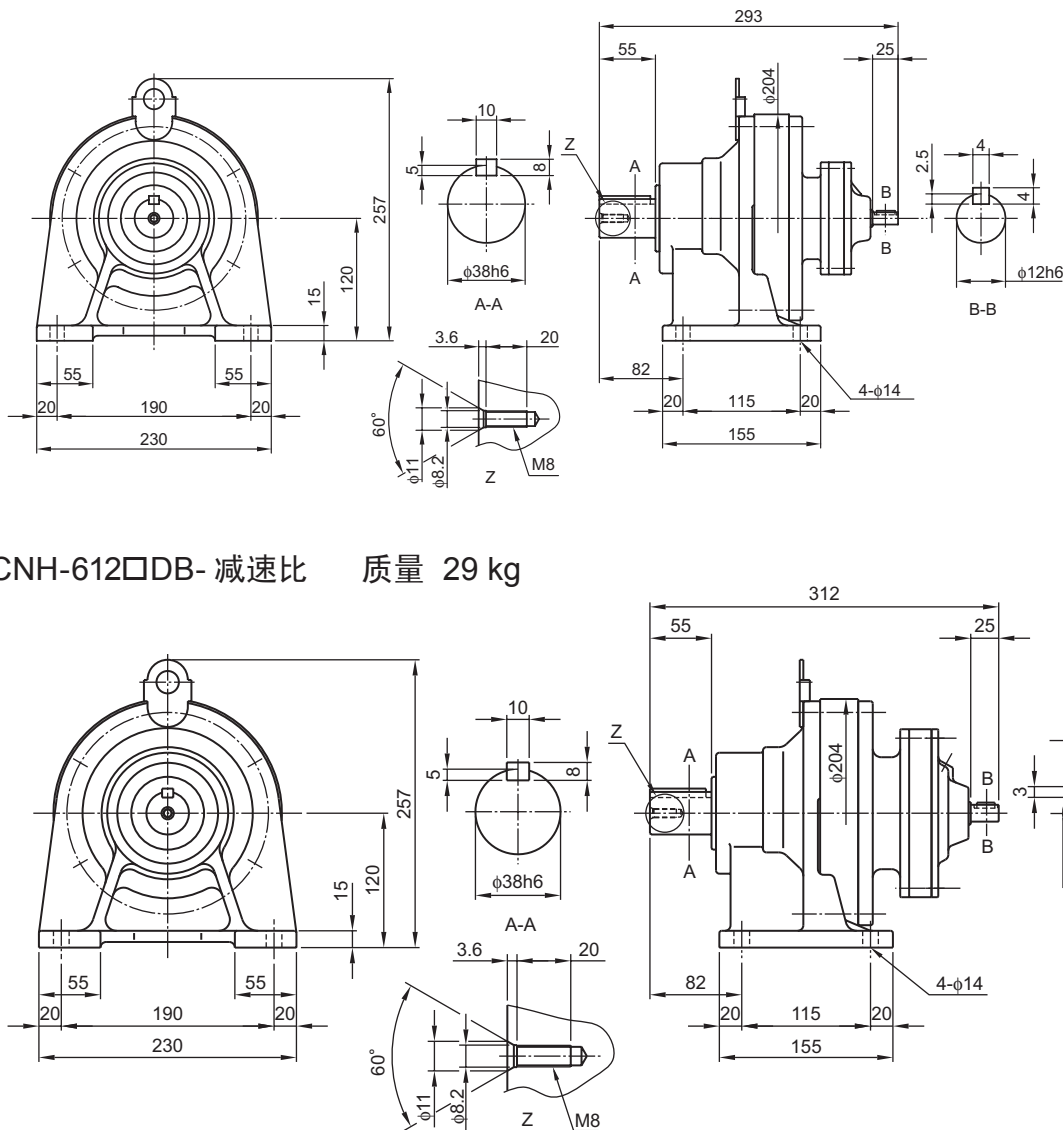
B
齿轮电机C
减速机D
应用产品E
技术资料F
可选项关于
选型

选型表

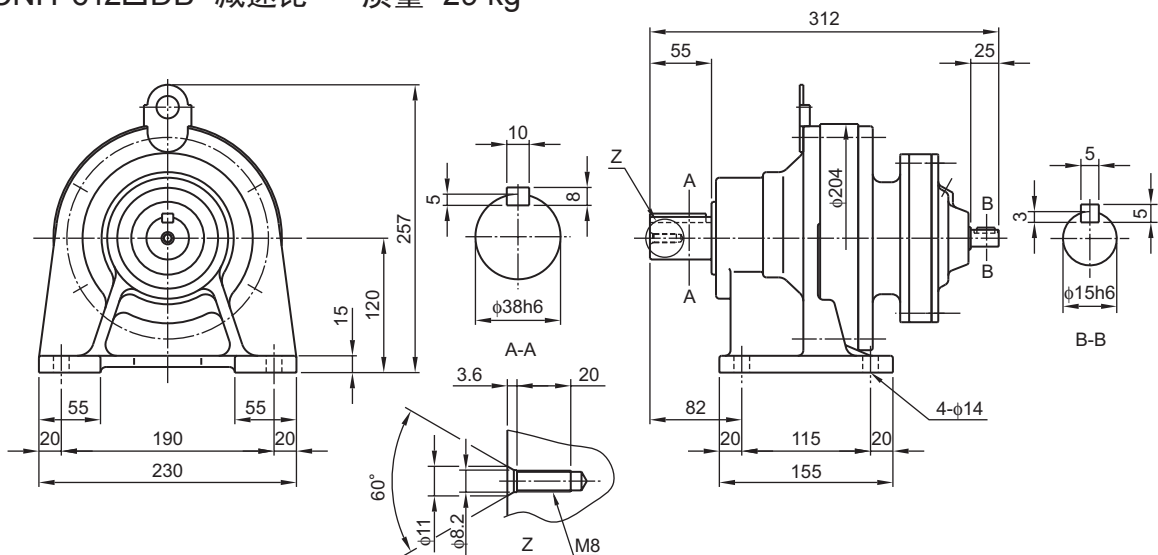


尺寸图

* CNH-612□DA- 减速比 质量 26 kg

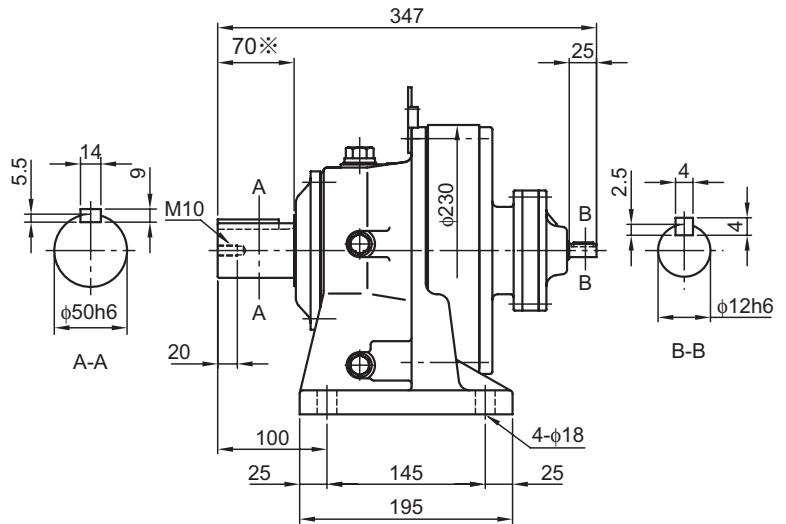
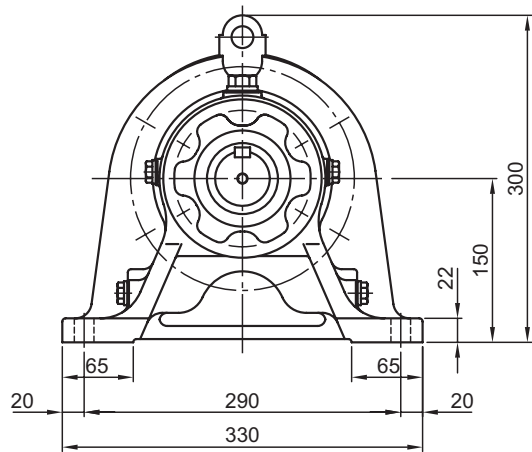
CHH
SKCNH
1级型CHH
1级型CNH
2级型CHH
2级型CNF
1级型CHF
1级型CNF
2级型CHF
2级型CVV
SKCNV
1级型CVV
1级型CNV
2级型CVV
2级型

* CNH-612□DB- 减速比 质量 29 kg

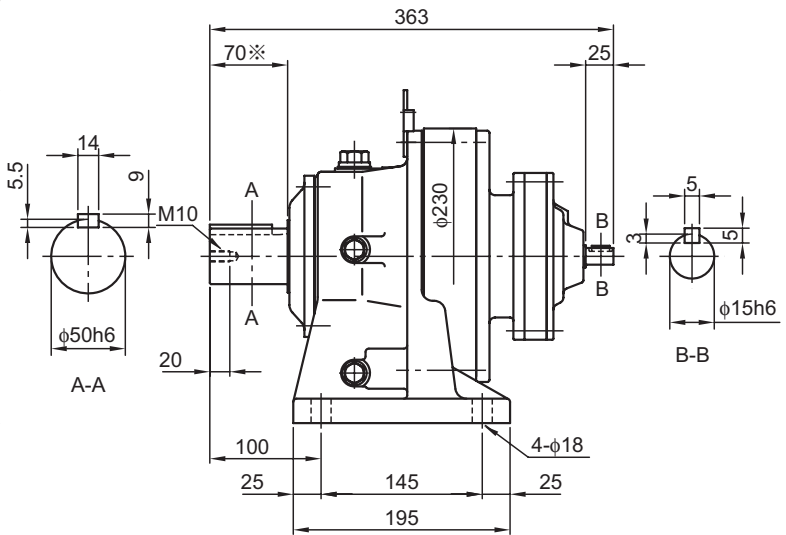
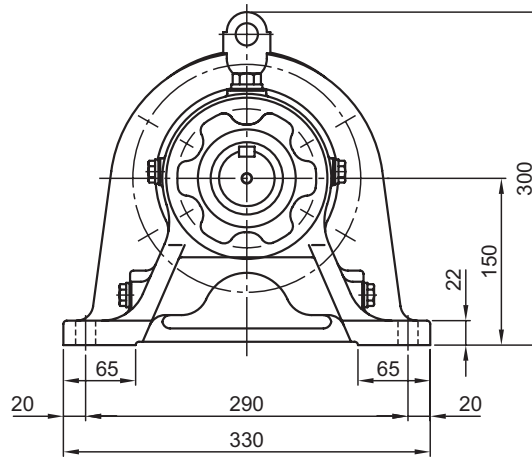


- 注) 1. 型号的□中填写“0”或“5”。详细情况请参见选型表。
 2. 各轴端尺寸的尺寸公差为 JIS B 0401-1976 "h6"。
 3. 各轴端键尺寸的尺寸公差按照 JIS B1301-1996 平行键标准。
 4. 低、高速轴轴端部的详细情况请参见技术资料 F25 ~ F27 页。
 5. 型号中带 * 的机型还备有中心高稍高的可选项。详细内容请参见 E6 页。
 6. 本尺寸图的尺寸如有变更恕不预告。

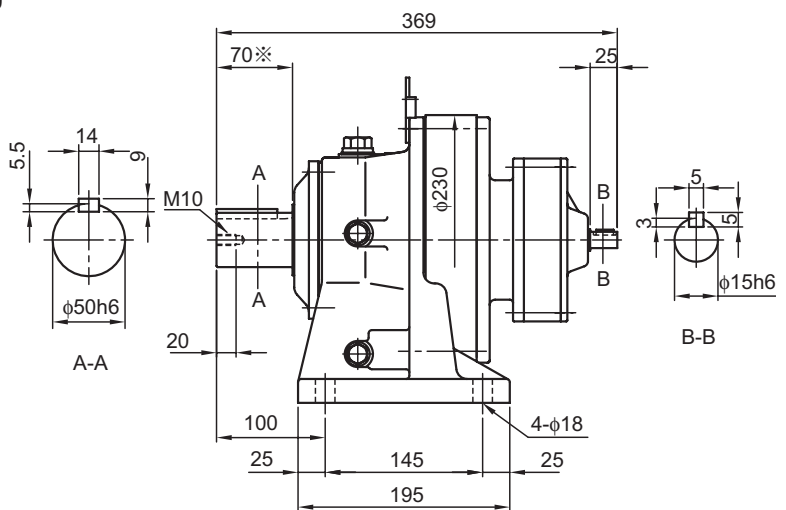
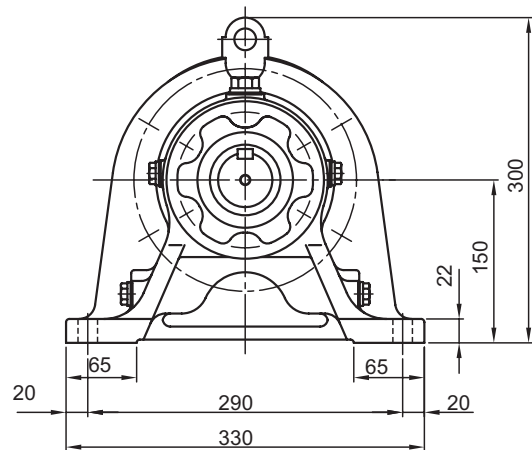
■ CHH-613□DA- 减速比 质量 41 kg



■ CHH-613□DB- 减速比 质量 45 kg



■ CHH-613□DC- 减速比 质量 46 kg



- 注) 1. 型号的□中填写“0”或“5”。详细情况请参见选型表。
 2. 各轴端尺寸的尺寸公差为 JIS B 0401-1976 “h6”。
 3. 各轴端键尺寸的尺寸公差按照 JIS B1301-1996 平行键标准。
 4. 低、高速轴轴端部的详细情况请参见技术资料 F25 ~ F27 页。
 5. 低速轴方向垂直向下(立式)使用时, ※ 的尺寸值不同。详细内容请参见技术资料 F25 ~ F26 页。
 6. 本尺寸图的尺寸如有变更恕不预告。

A
通用B
齿轮电机C
减速机D
应用产品E
技术资料F
可选项关于
选型

选型表

尺寸图

CHH
SKCNH
1级型CHH
1级型CNH
2级型CHH
2级型CNF
1级型CHF
1级型CNF
2级型CHF
2级型CVV
SKCNV
1级型CVV
1级型CNV
2级型CVV
2级型

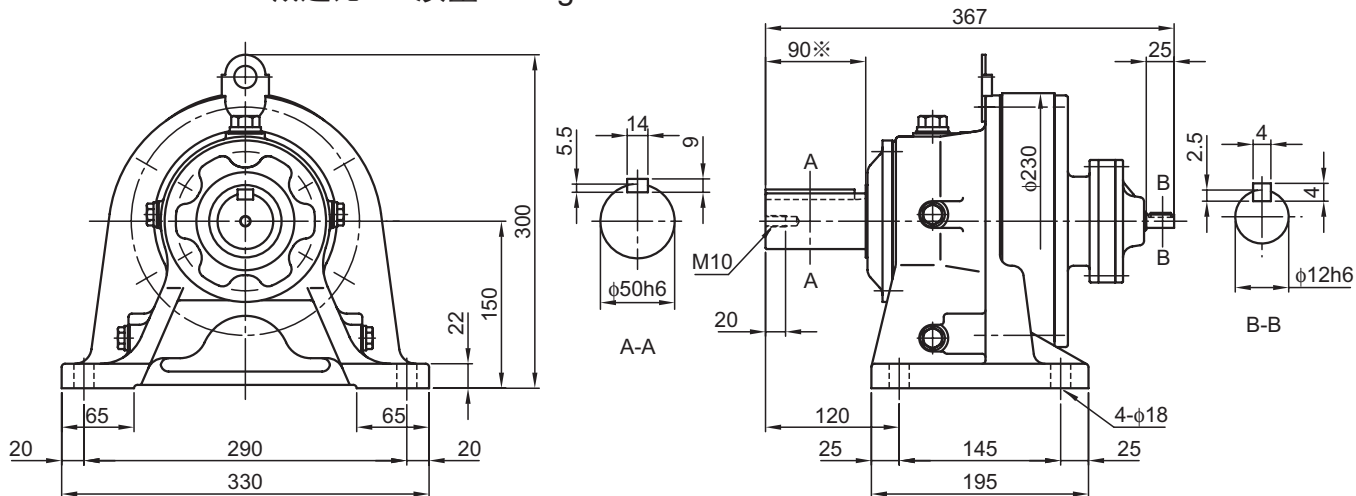
尺寸图

A
通用

* CHH-614□DA- 减速比 质量 41 kg

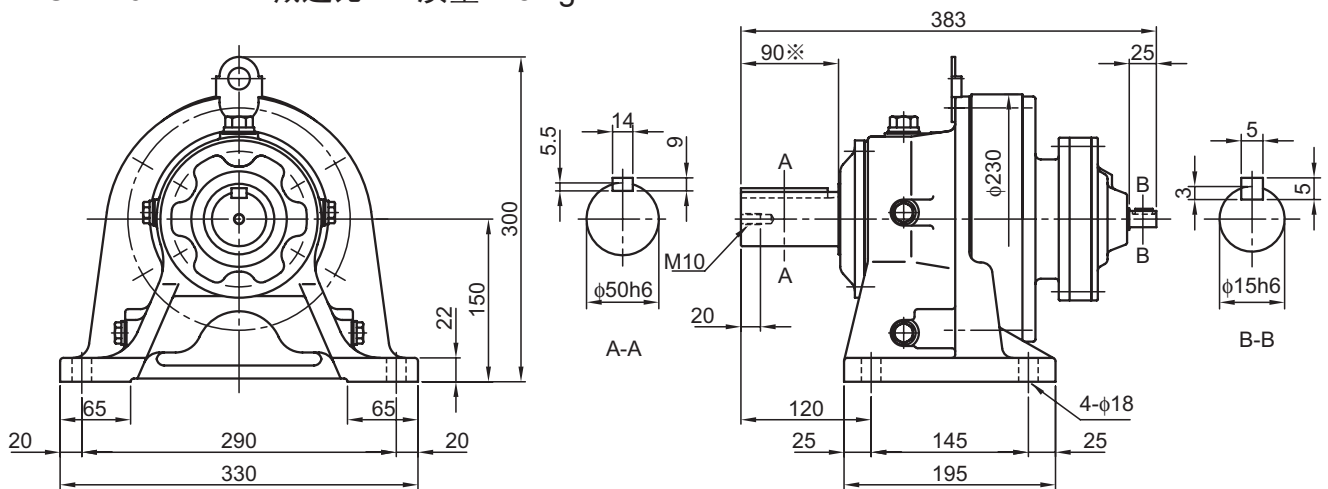
B
齿轮电机C
减速机D
应用产品E
技术资料F
可选项关于
选型

选型表

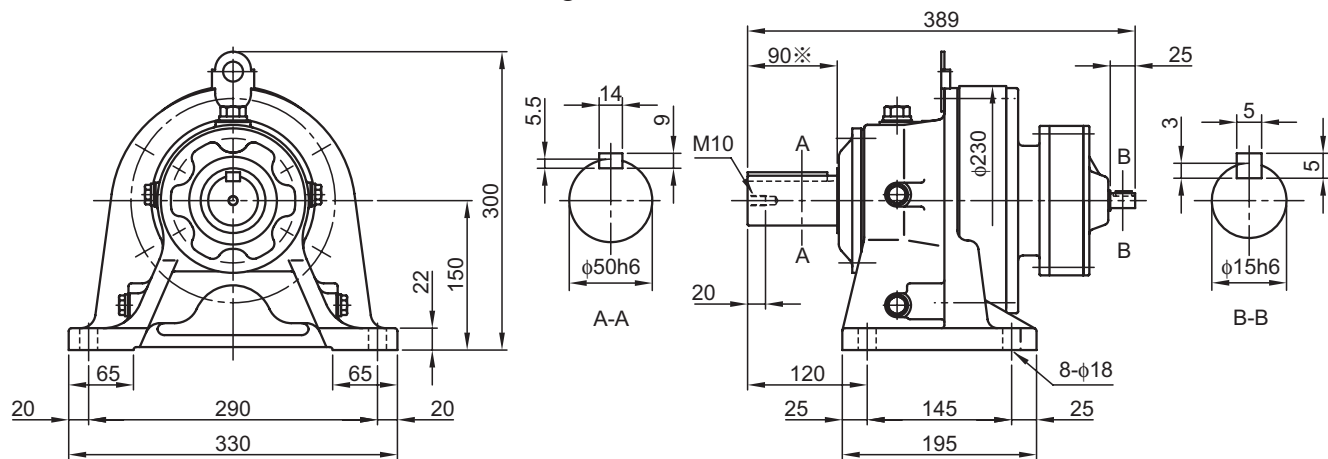


尺寸图

* CHH-614□DB- 减速比 质量 45 kg

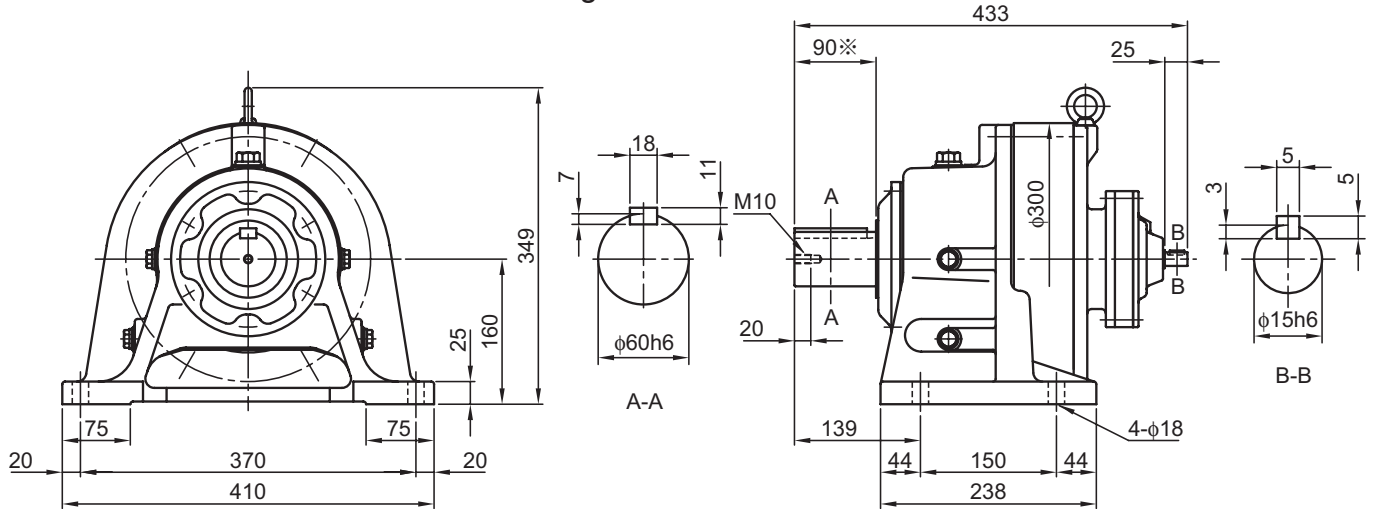
CHH
SKCNH
1级型CHH
1级型CNH
2级型CHH
2级型CNF
1级型CHF
1级型CNF
2级型CHF
2级型CVV
SKCNV
1级型CVV
1级型CNV
2级型CVV
2级型

* CHH-614□DC- 减速比 质量 46 kg

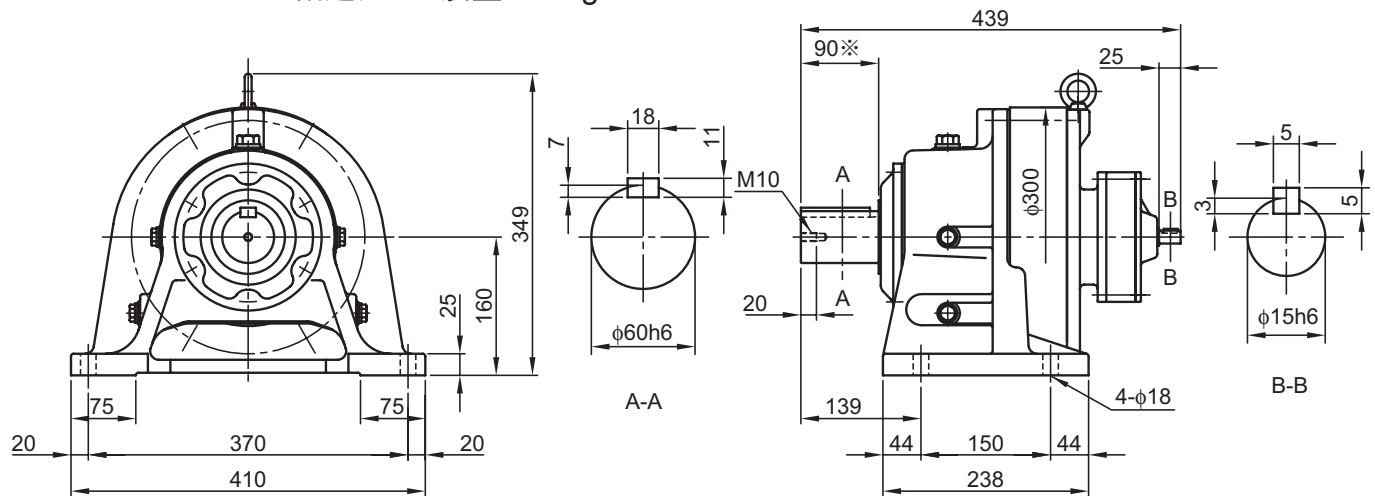


- 注) 1. 型号的□中填写“0”或“5”。详细情况请参见选型表。
 2. 各轴端尺寸的尺寸公差为 JIS B 0401-1976 “h6”。
 3. 各轴端键尺寸的尺寸公差按照 JIS B1301-1996 平行键标准。
 4. 低、高速轴轴端部的详细情况请参见技术资料 F25 ~ F27 页。
 5. 低速轴方向垂直向下(立式)使用时, ※ 的尺寸值不同。详细内容请参见技术资料 F25 ~ F26 页。
 6. 型号中带 * 的机型还备有中心高稍高的可选项。详细内容请参见 E6 页。
 7. 本尺寸图的尺寸如有变更恕不预告。

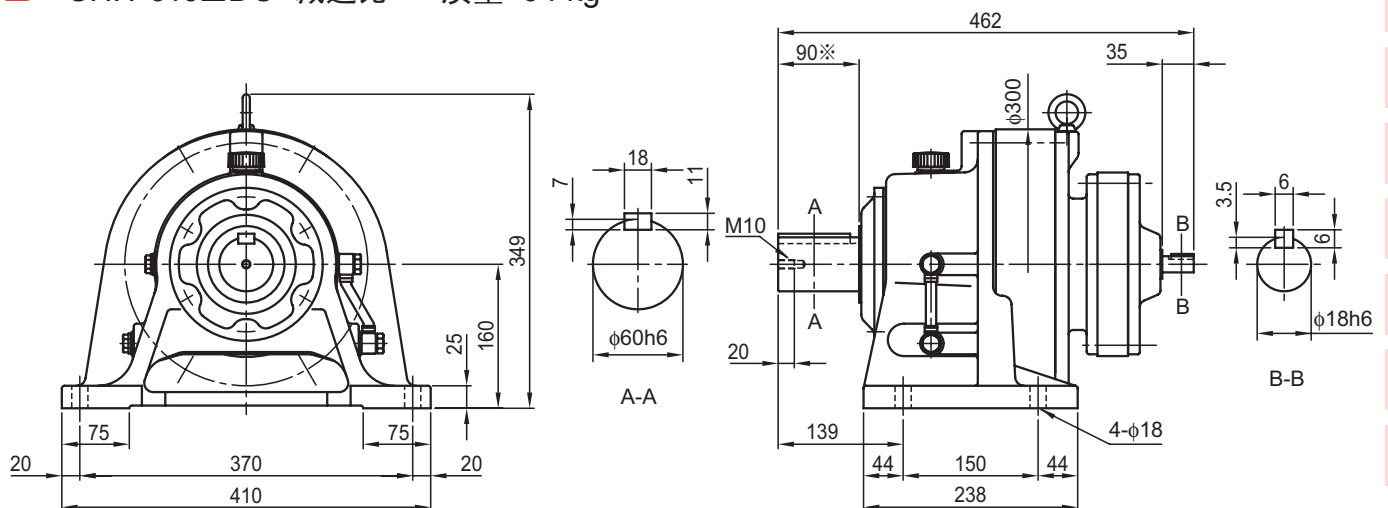
■ * CHH-616□DA- 减速比 质量 85 kg



■ * CHH-616□DB- 减速比 质量 87 kg



■ * CHH-616□DC- 减速比 质量 94 kg



- 注) 1. 型号的□中填写“0”或“5”。详细情况请参见选型表。
 2. 各轴端尺寸的公差为 JIS B 0401-1976 “h6”。
 3. 各轴端键尺寸的公差按照 JIS B1301-1996 平行键标准。
 4. 低、高速轴轴端部的详细情况请参见技术资料 F25 ~ F27 页。
 5. 低速轴方向垂直向下(立式)使用时, ※的尺寸值不同。详细内容请参见技术资料 F25 ~ F26 页。
 6. 型号中带*的机型还备有中心高稍高的可选项。详细内容请参见 E6 页。
 7. 本尺寸图的尺寸如有变更恕不预告。

A
通用B
齿轮电机C
减速机D
应用产品E
技术资料F
可选项关于
选型

选型表

尺寸图

CHH
SKCNH
1级型CHH
1级型CNH
2级型CHH
2级型CNF
1级型CHF
1级型CNF
2级型CHF
2级型CVV
SKCNV
1级型CVV
1级型CNV
2级型CVV
2级型

尺寸图

A 通用 ■ CHH-617□DA- 减速比 质量 121 kg

B 齿轮电机

C 减速机

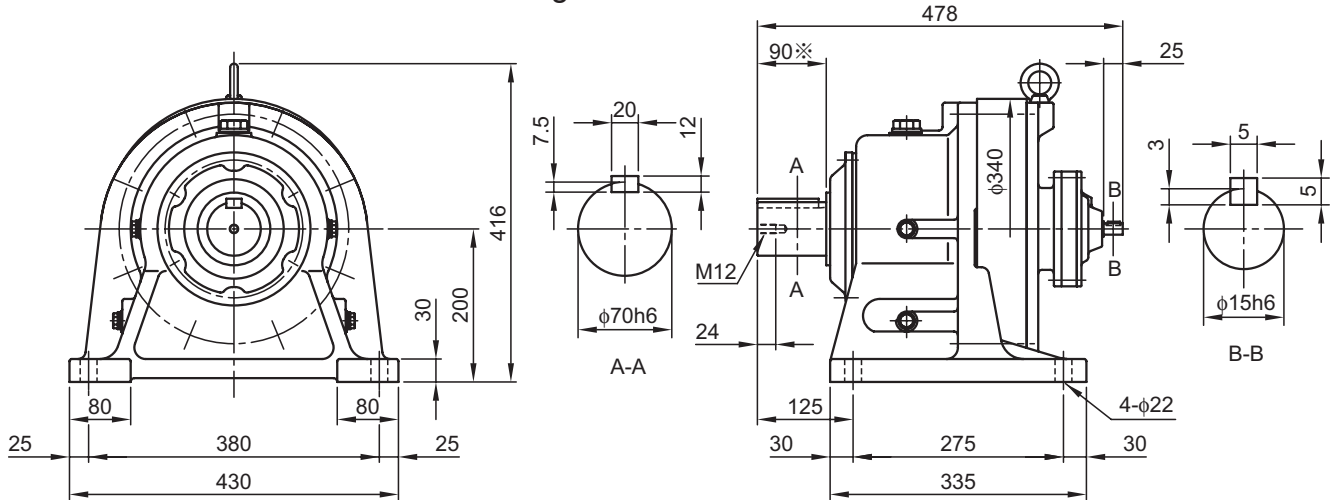
D 应用产品

E 技术资料

F 可选项

关于选型

选型表



尺寸图 ■ CHH-617□DB- 减速比 质量 123 kg

CHH SK

CNH 1级型

CHH 1级型

CNH 2级型

CHH 2级型

CNF 1级型

CHF 1级型

CNF 2级型

CHF 2级型

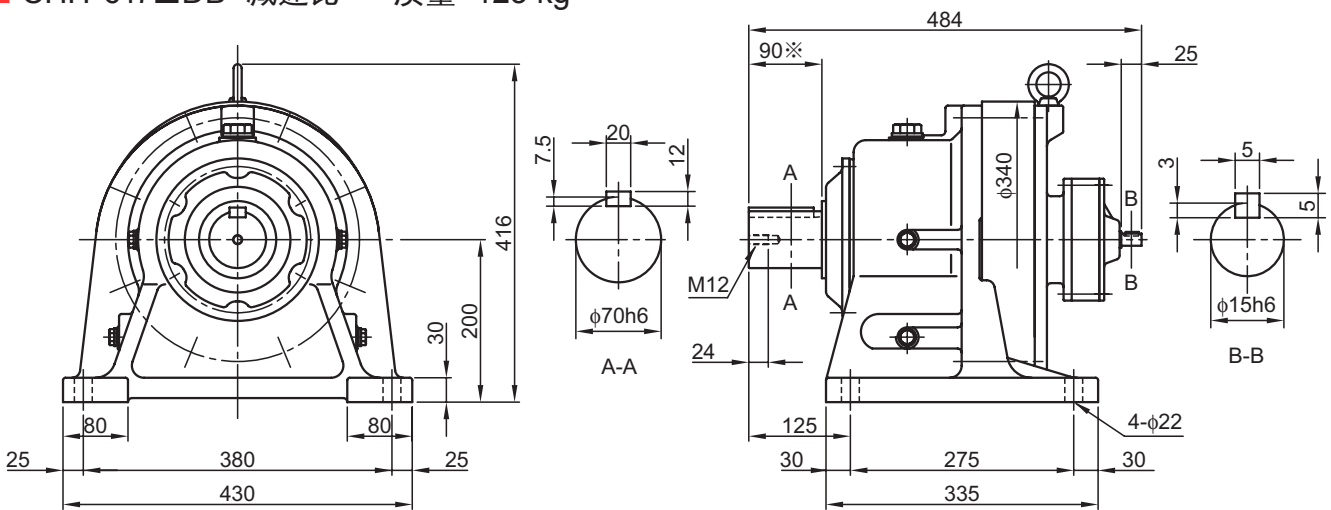
CVV SK

CNV 1级型

CVV 1级型

CNV 2级型

CVV 2级型



■ CHH-617□DC- 减速比 质量 128 kg

CHF 2级型

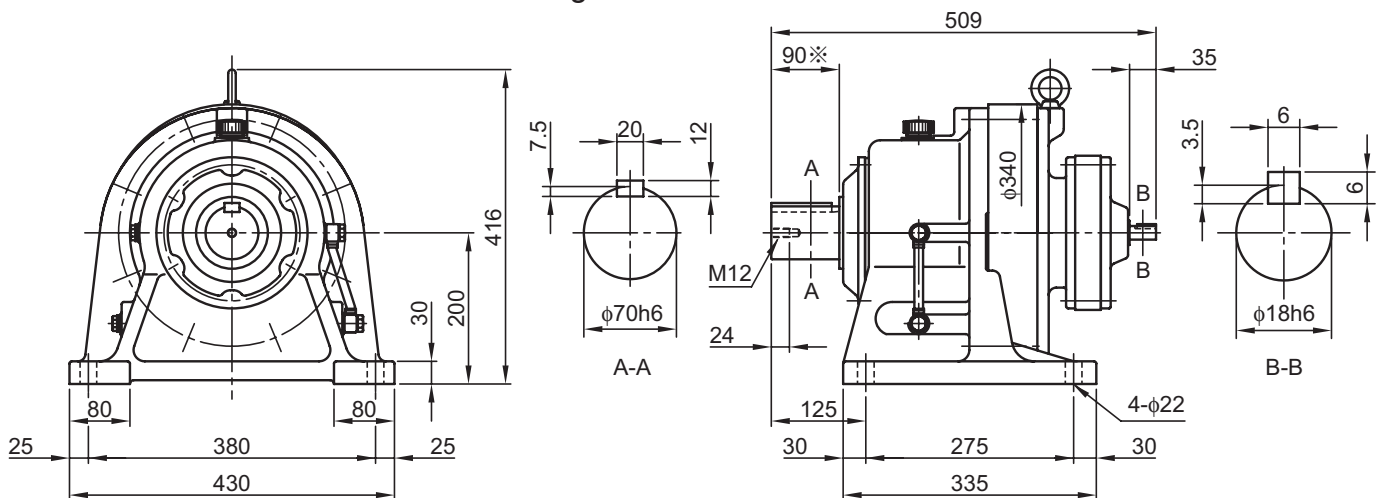
CVV SK

CNV 1级型

CVV 1级型

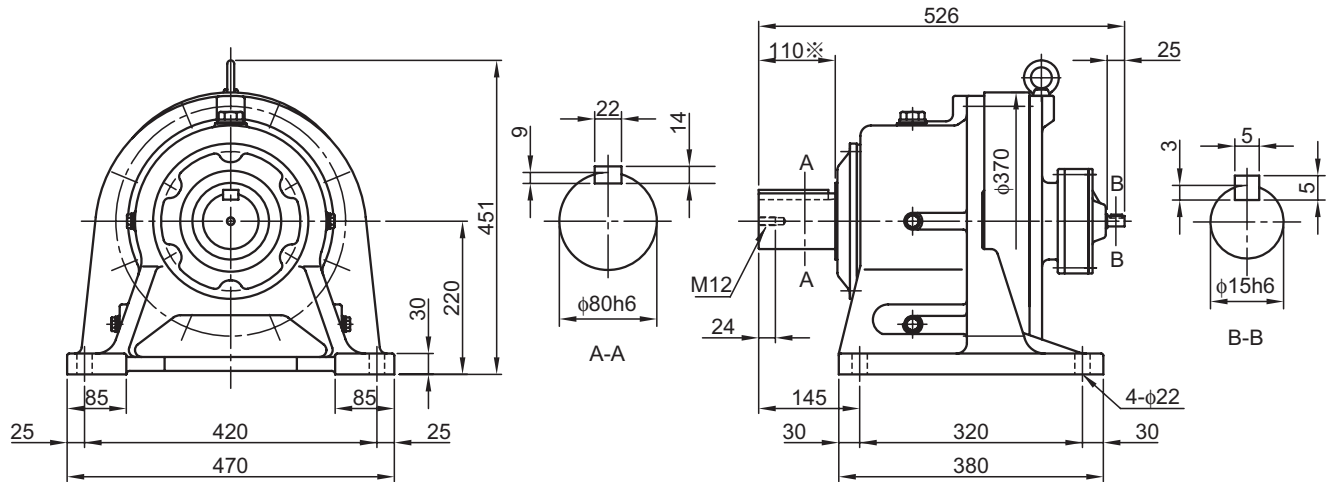
CNV 2级型

CVV 2级型

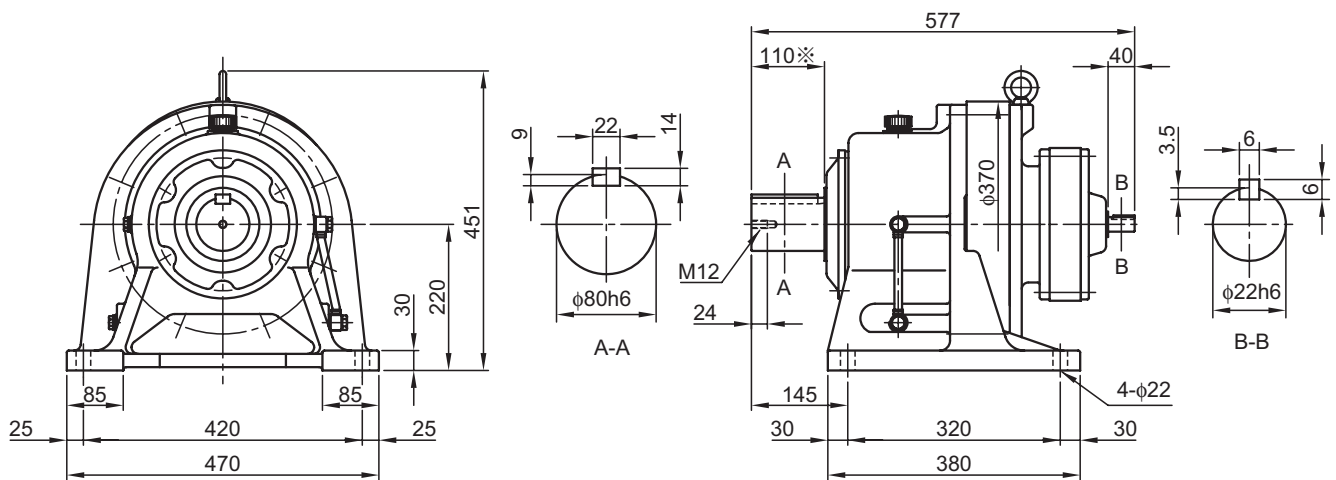


- 注) 1. 型号的□中填写“0”或“5”。详细情况请参见选型表。
 2. 各轴端尺寸的尺寸公差为 JIS B 0401-1976 “h6”。
 3. 各轴端键尺寸的尺寸公差按照 JIS B1301-1996 平行键标准。
 4. 低、高速轴轴端部的详细情况请参见技术资料 F25 ~ F27 页。
 5. 低速轴方向垂直向下(立式)使用时, ※ 的尺寸值不同。详细内容请参见技术资料 F25 ~ F26 页。
 6. 本尺寸图的尺寸如有变更恕不预告。

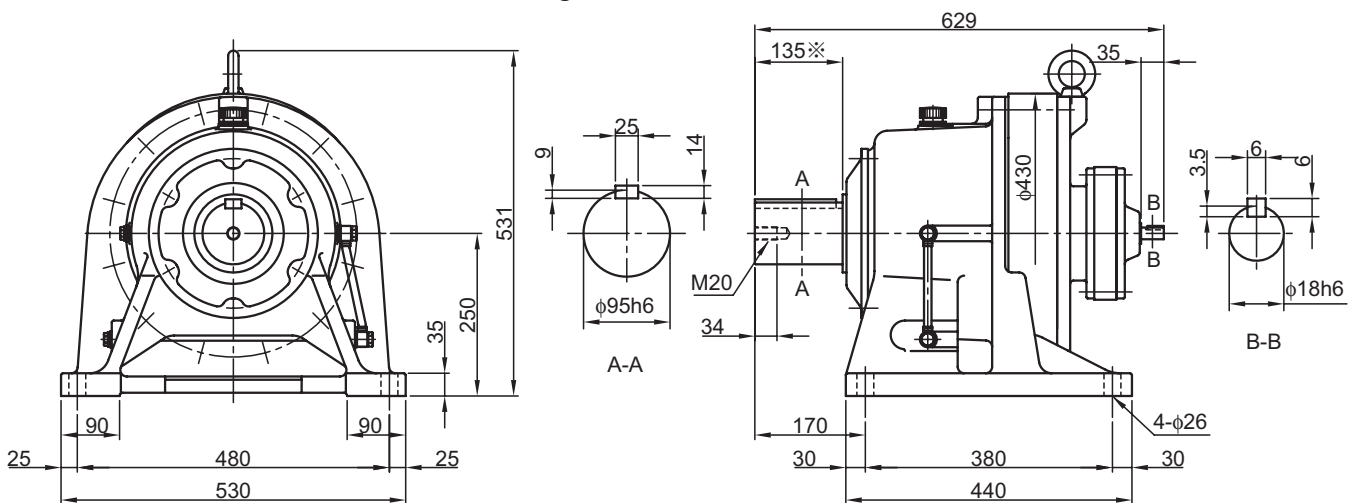
■ CHH-618□DA- 减速比 质量 165 kg



■ CHH-618□DB- 减速比 质量 183 kg



■ CHH-619□DA- 减速比 质量 241 kg



- 注) 1. 型号的□中填写“0”或“5”。详细情况请参见选型表。
 2. 各轴端尺寸的尺寸公差为 JIS B 0401-1976 “h6”。
 3. 各轴端键尺寸的尺寸公差按照 JIS B1301-1996 平行键标准。
 4. 低、高速轴轴端部的详细情况请参见技术资料 F25 ~ F27 页。
 5. 低速轴方向垂直向下(立式)使用时, ※ 的尺寸值不同。详细内容请参见技术资料 F25 ~ F26 页。
 6. 本尺寸图的尺寸如有变更恕不预告。

A
通用B
齿轮电机C
减速机D
应用产品E
技术资料F
可选项关于
选型

选型表

尺寸图

CHH
SKCNH
1级型CHH
1级型CNH
2级型CHH
2级型CNF
1级型CHF
1级型CNF
2级型CHF
2级型CVV
SKCNV
1级型CVV
1级型CNV
2级型CVV
2级型

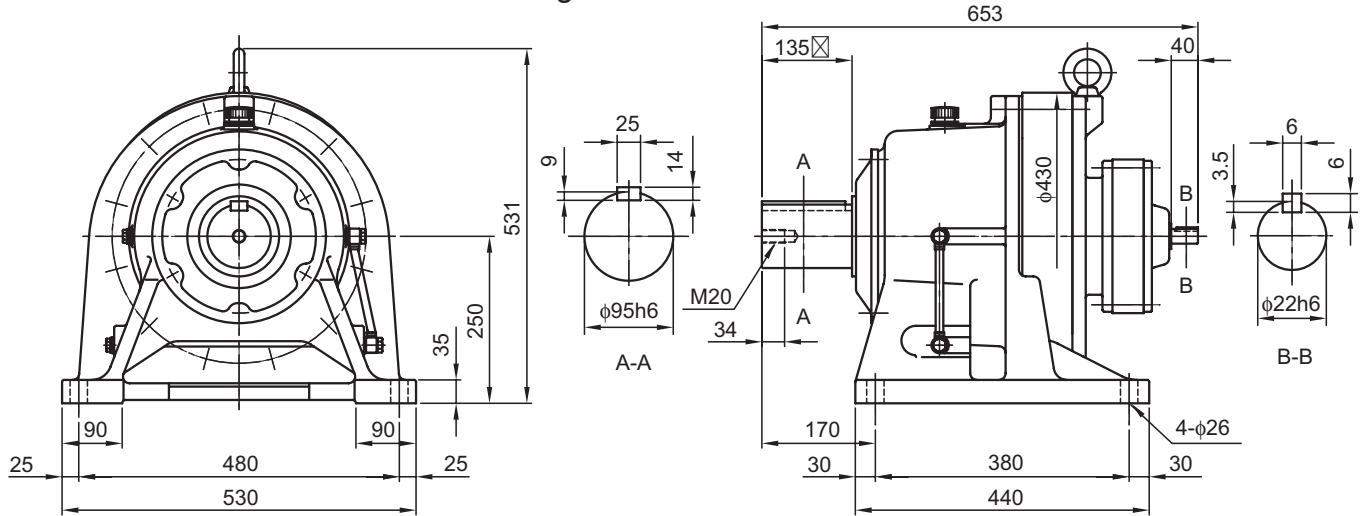
尺寸图

A
通用

■ CHH-619□DB- 减速比 质量 250 kg

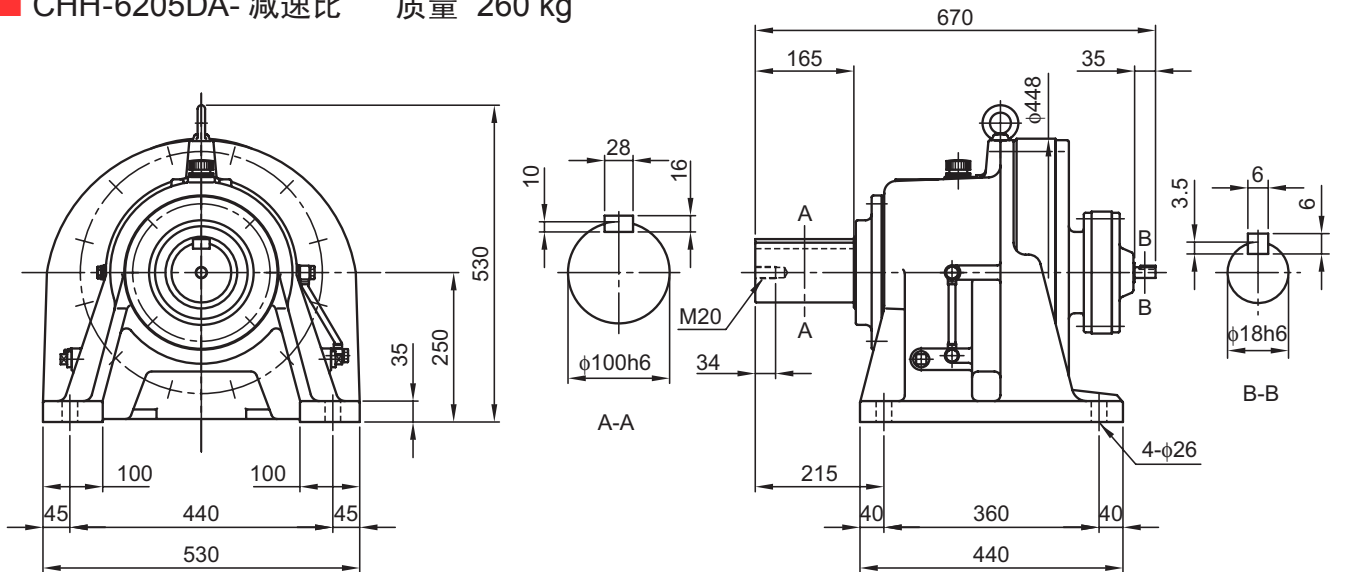
B
齿轮电机C
减速机D
应用产品E
技术资料F
可选项关于
选型

选型表

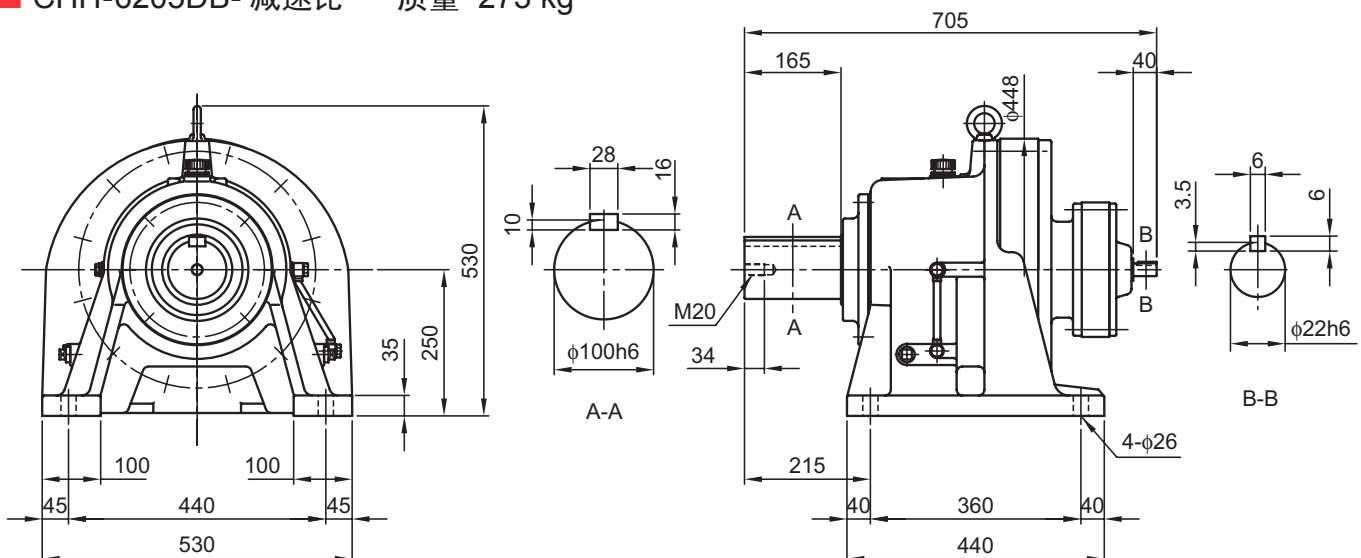


尺寸图

■ CHH-6205DA- 减速比 质量 260 kg

CHH
SKCNH
1级型CHH
1级型CNH
2级型CHH
2级型CNF
1级型CHF
1级型CNF
2级型CHF
2级型CVV
SKCNV
1级型CVV
1级型CNV
2级型CVV
2级型

■ CHH-6205DB- 减速比 质量 273 kg



注) 1. 型号的□中填写“0”或“5”。详细情况请参见选型表。

2. 各轴端尺寸的尺寸公差为 JIS B 0401-1976 “h6”。

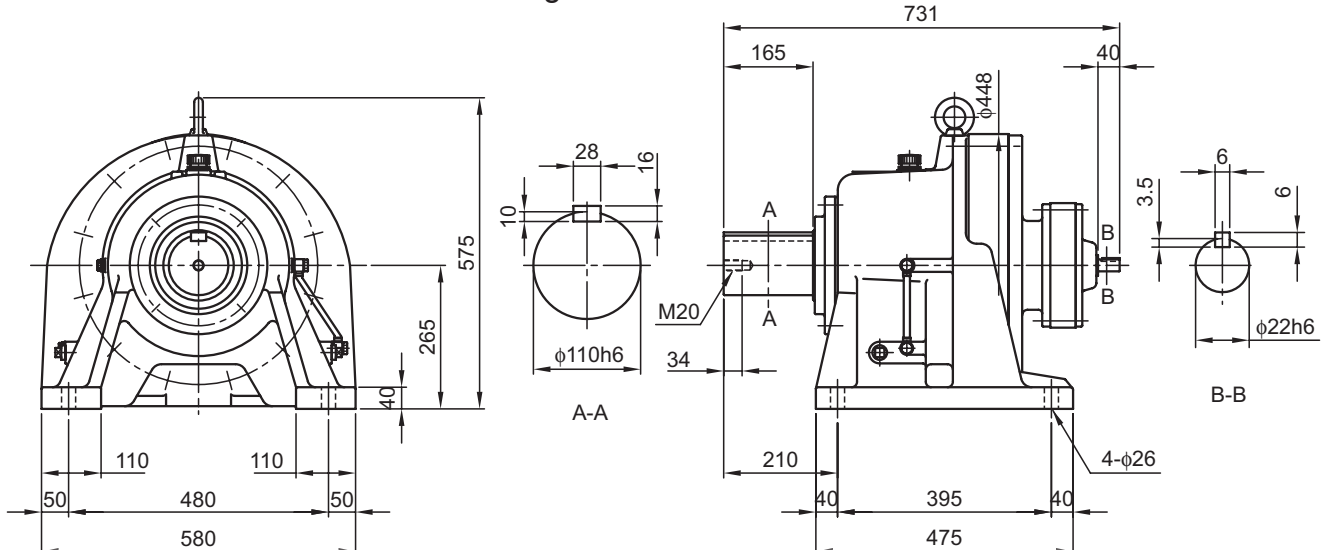
3. 各轴端键尺寸的尺寸公差按照 JIS B1301-1996 平行键标准。

4. 低、高速轴轴端部的详细情况请参见技术资料 F25 ~ F27 页。

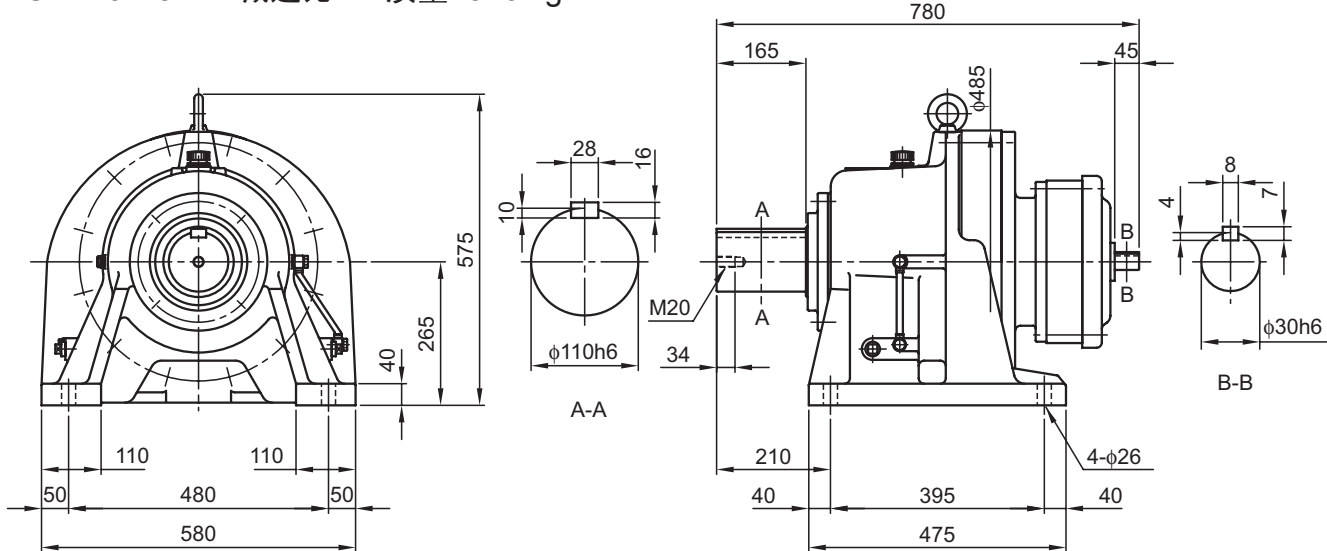
5. 低速轴方向垂直向下(立式)使用时, ※ 的尺寸值不同。详细内容请参见技术资料 F25 ~ F26 页。

6. 本尺寸图的尺寸如有变更恕不预告。

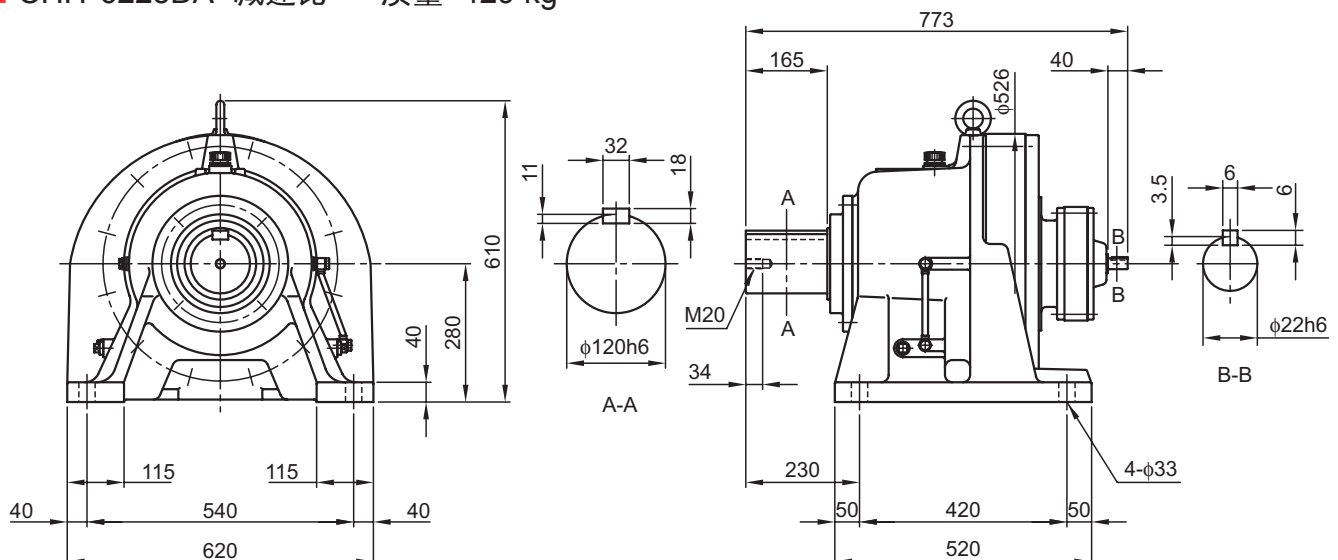
■ CHH-6215DA- 减速比 质量 354 kg



■ CHH-6215DB- 减速比 质量 376 kg



■ CHH-6225DA- 减速比 质量 429 kg



- 注) 1. 各轴轴端尺寸的尺寸公差为 JIS B 0401-1976 "h6"。
 2. 各轴轴端键尺寸的尺寸公差按照 JIS B1301-1996 平行键标准。
 3. 低、高速轴轴端部的详细情况请参见技术资料 F25 ~ F27 页。
 4. 本尺寸图的尺寸如有变更恕不预告。

A
通用B
齿轮电机C
减速机D
应用产品E
技术资料F
可选项关于
选型

选型表

尺寸图

CHH
SKCNH
1级型CHH
1级型CNH
2级型CHH
2级型CNF
1级型CHF
1级型CNF
2级型CHF
2级型CVV
SKCNV
1级型CVV
1级型CNV
2级型CVV
2级型

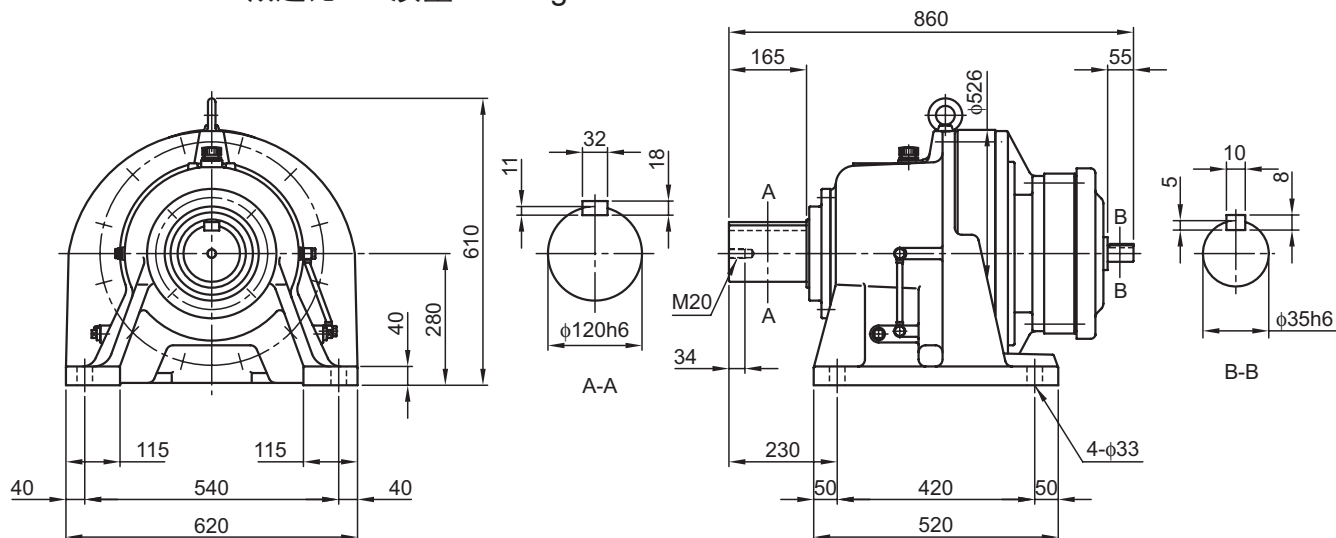
尺寸图

A
通用

■ CHH-6225DB- 减速比 质量 476 kg

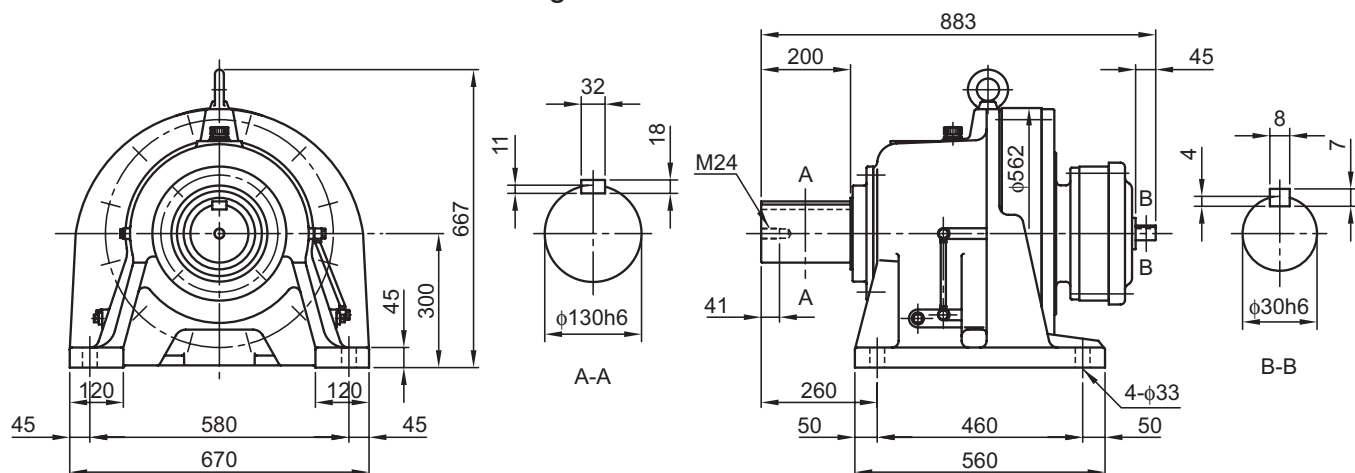
B
齿轮电机C
减速机D
应用产品E
技术资料F
可选项关于
选型

选型表

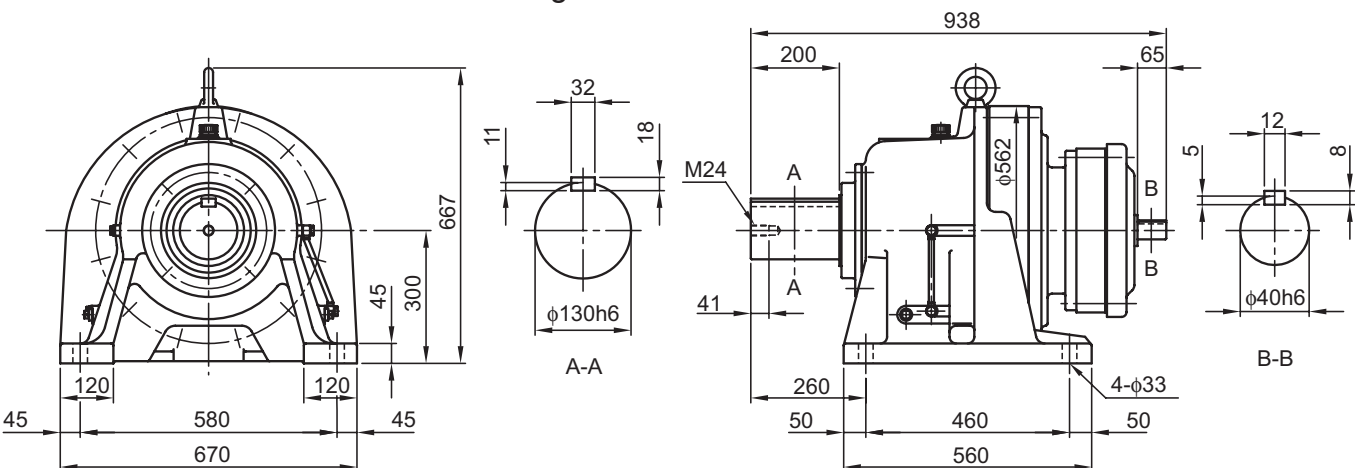


尺寸图

■ CHH-6235DA- 减速比 质量 548 kg

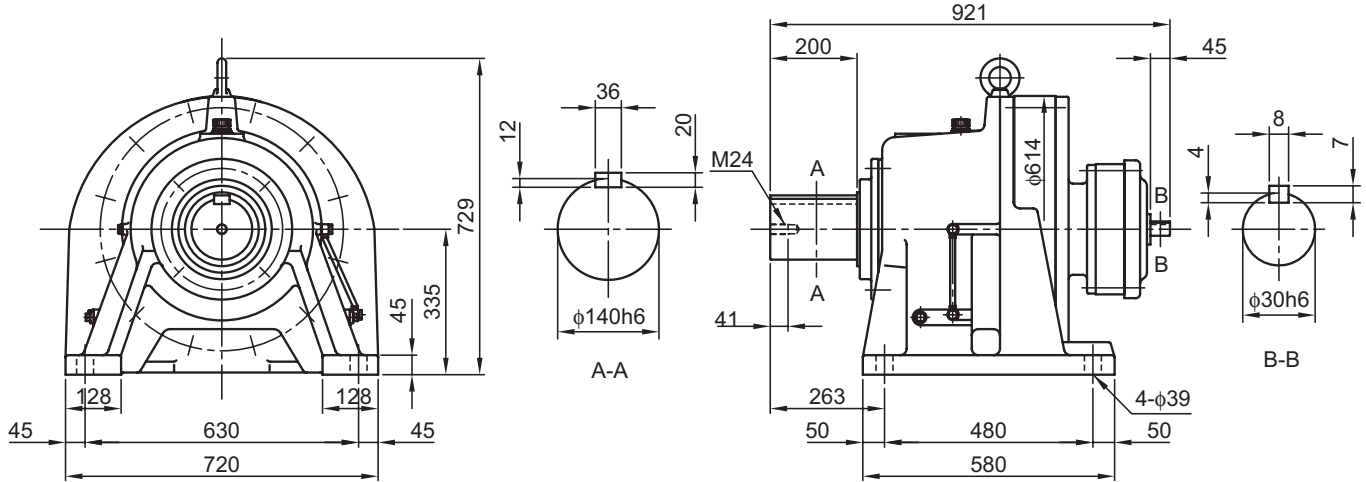
CHH
SKCNH
1级型CHH
1级型CNH
2级型CHH
2级型CNF
1级型CHF
1级型CNF
2级型CHF
2级型CVV
SKCNV
1级型CVV
1级型CNV
2级型CVV
2级型

■ CHH-6235DB- 减速比 质量 582 kg

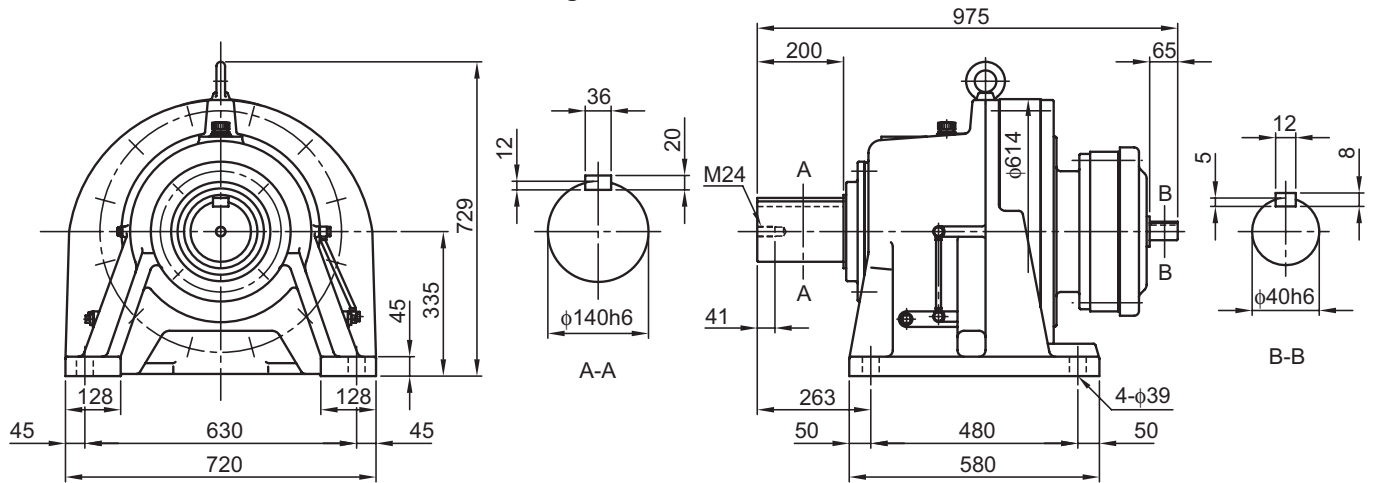
CHF
2级型CVV
SKCNV
1级型CVV
1级型CNV
2级型CVV
2级型

- 注) 1. 各轴轴端尺寸的尺寸公差为 JIS B 0401-1976 "h6".
 2. 各轴轴端键尺寸的尺寸公差按照 JIS B1301-1996 平行键标准。
 3. 低、高速轴轴端部的详细情况请参见技术资料 F25 ~ F27 页。
 4. 本尺寸图的尺寸如有变更恕不预告。

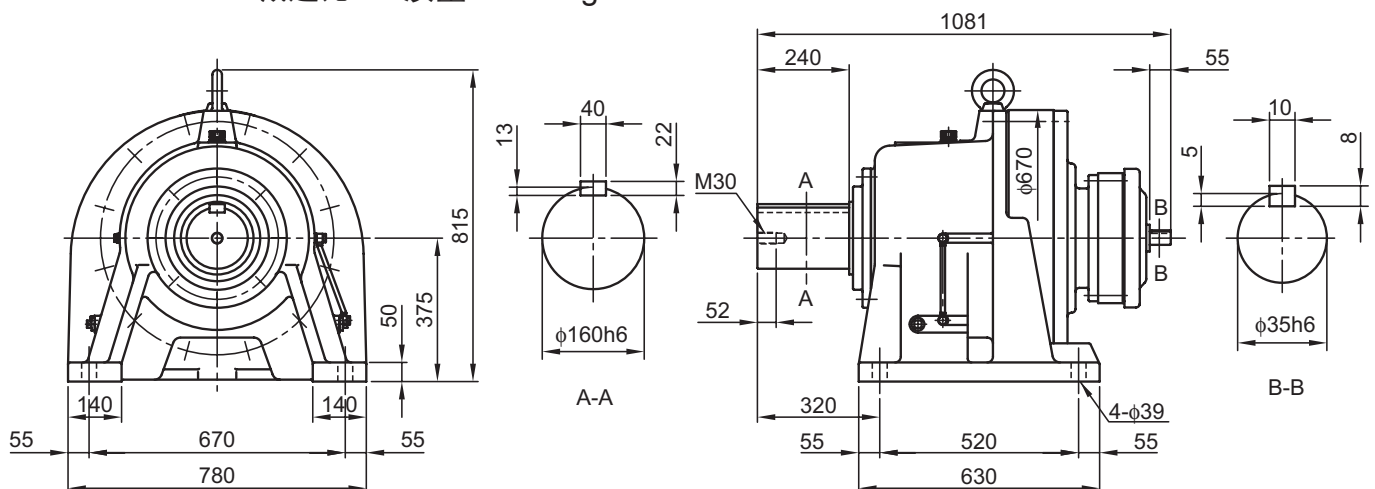
■ CHH-6245DA- 减速比 质量 656 kg



■ CHH-6245DB- 减速比 质量 686 kg



■ CHH-6255DA- 减速比 质量 1010 kg



- 注) 1. 各轴轴端尺寸的尺寸公差为 JIS B 0401-1976 "h6"。
 2. 各轴轴端键尺寸的尺寸公差按照 JIS B 1301-1996 平行键标准。
 3. 低、高速轴轴端部的详细情况请参见技术资料 F25 ~ F27 页。
 4. 本尺寸图的尺寸如有变更恕不预告。

A
通用B
齿轮电机C
减速机D
应用产品E
技术资料F
可选项关于
选型

选型表

尺寸图

CHH
SKCNH
1级型CHH
1级型CNH
2级型CHH
2级型CNF
1级型CHF
1级型CNF
2级型CHF
2级型CVV
SKCNV
1级型CVV
1级型CNV
2级型CVV
2级型

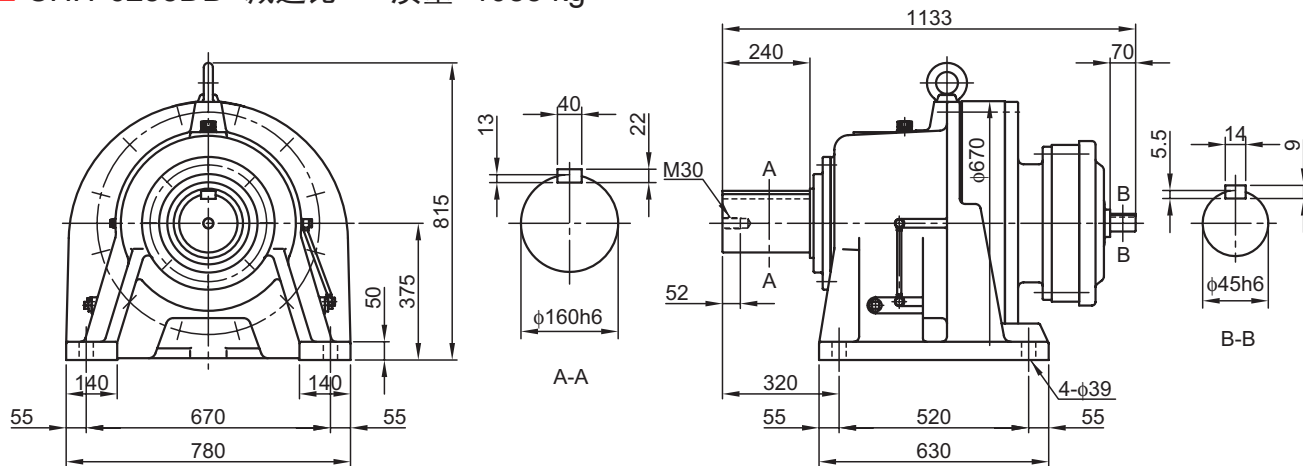
尺寸图

A
通用

■ CHH-6255DB- 减速比 质量 1085 kg

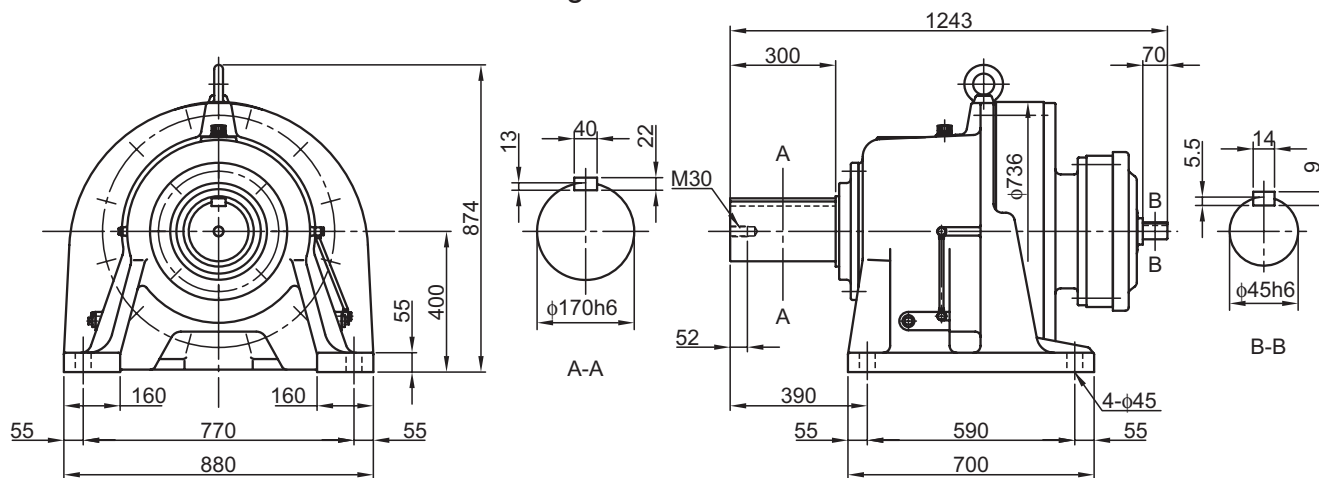
B
齿轮电机C
减速机D
应用产品E
技术资料F
可选项关于
选型

选型表

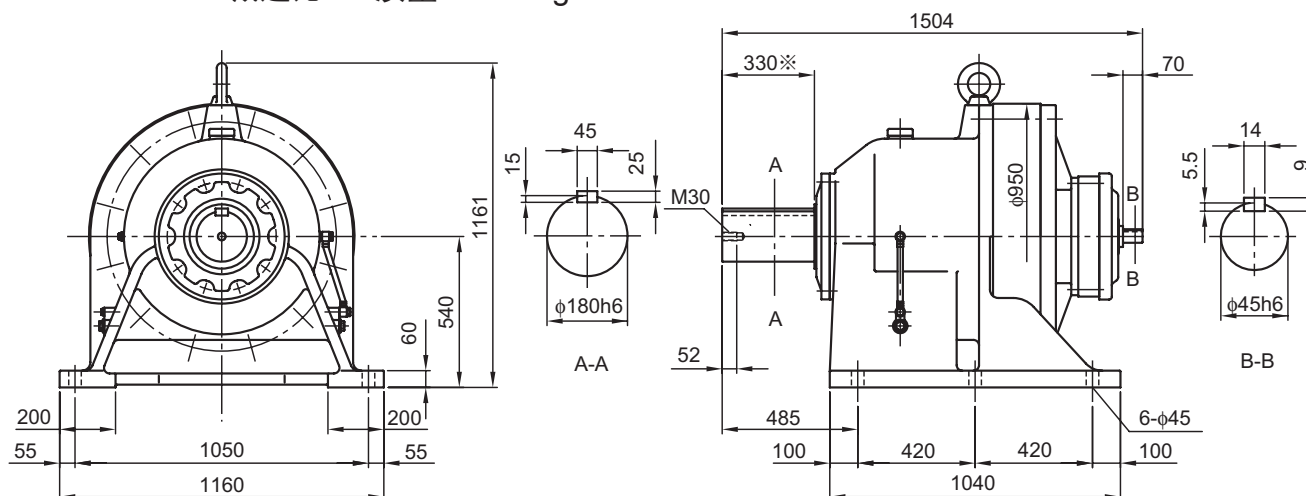


尺寸图

■ CHH-6265DA- 减速比 质量 1340 kg

CHH
SKCNH
1级型CHH
1级型CNH
2级型CHH
2级型CNF
1级型CHF
1级型CNF
2级型CHF
2级型CVV
SKCNV
1级型CVV
1级型CNV
2级型CVV
2级型

■ CHH-6275DA- 减速比 质量 2480 kg



- 注) 1. 各轴轴端尺寸的尺寸公差为 JIS B 0401-1976 "h6".
 2. 各轴轴端键尺寸的尺寸公差按照 JIS B1301-1996 平行键标准。
 3. 低、高速轴轴端部的详细情况请参见技术资料 F25 ~ F27 页。
 4. 低速轴方向垂直向下(立式)使用时, ※ 的尺寸值不同。详细内容请参见技术资料 F25 ~ F26 页。
 5. 本尺寸图的尺寸如有变更恕不预告。

A
通用B
齿轮电机C
减速机D
应用产品E
技术资料F
可选项关于
选型

选型表

尺寸图

C 减速机

2. 尺寸图 卧式·法兰安装

	页
CNF 1 级型 (6060 ~ 6125)	C122
CHF 1 级型 (6130 ~ 6265)	C124
CNF 2 级型 (6060DA ~ 6125DB)	C129
CHF 2 级型 (6135DA ~ 6265DA)	C131

尺寸图

A
通用

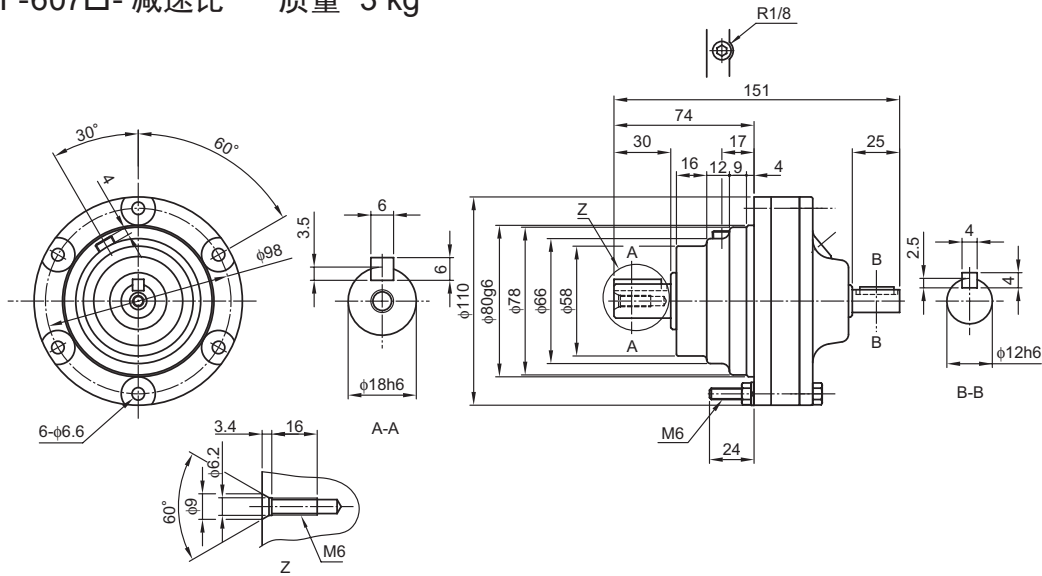
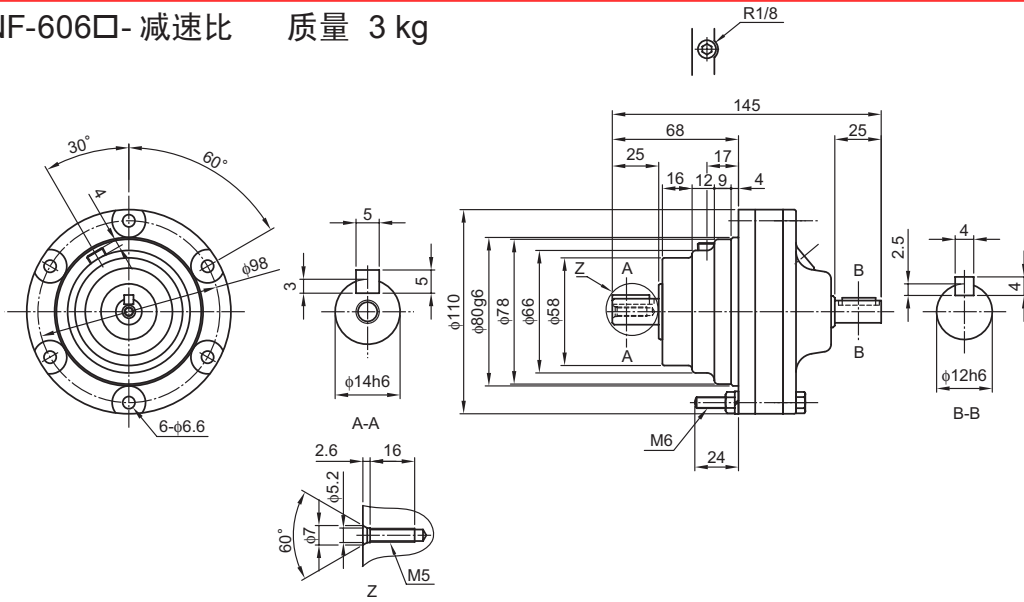
■ CNF-606□- 减速比 质量 3 kg

B
齿轮电机C
减速机D
应用产品E
技术资料F
可选项关于
选型

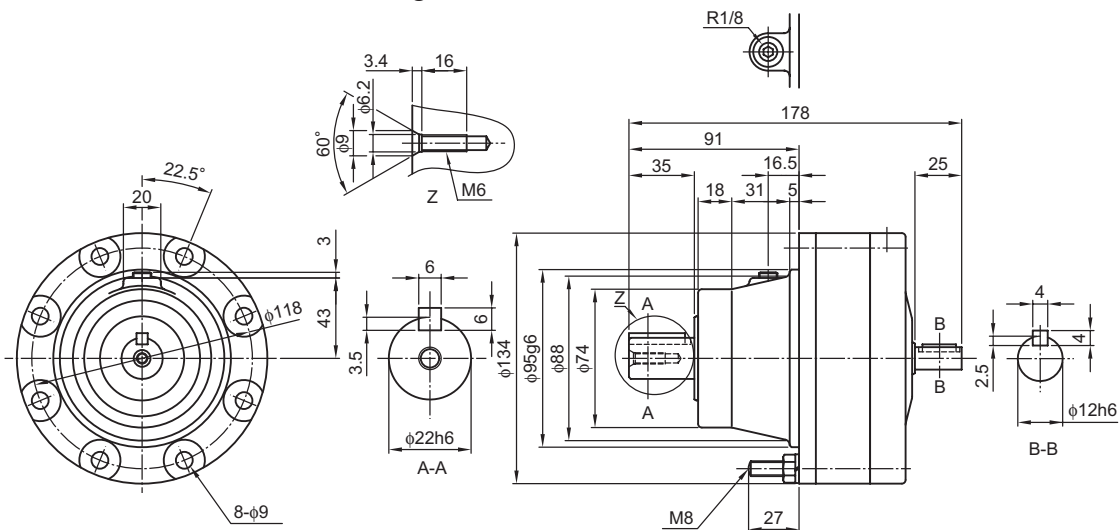
选型表

尺寸图

■ CNF-607□- 减速比 质量 3 kg

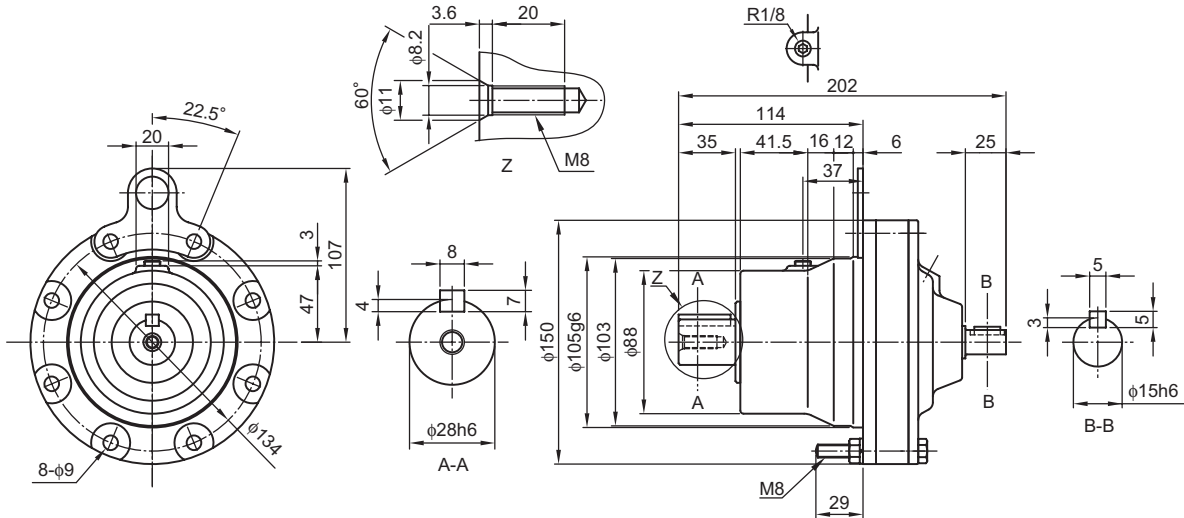
CHH
SKCNH
1级型CHH
1级型CNH
2级型CHH
2级型CNF
1级型CHF
1级型CNF
2级型CHF
2级型CVV
SKCNV
1级型CVV
1级型CNV
2级型CVV
2级型

■ CNF-608□- 减速比 质量 8 kg

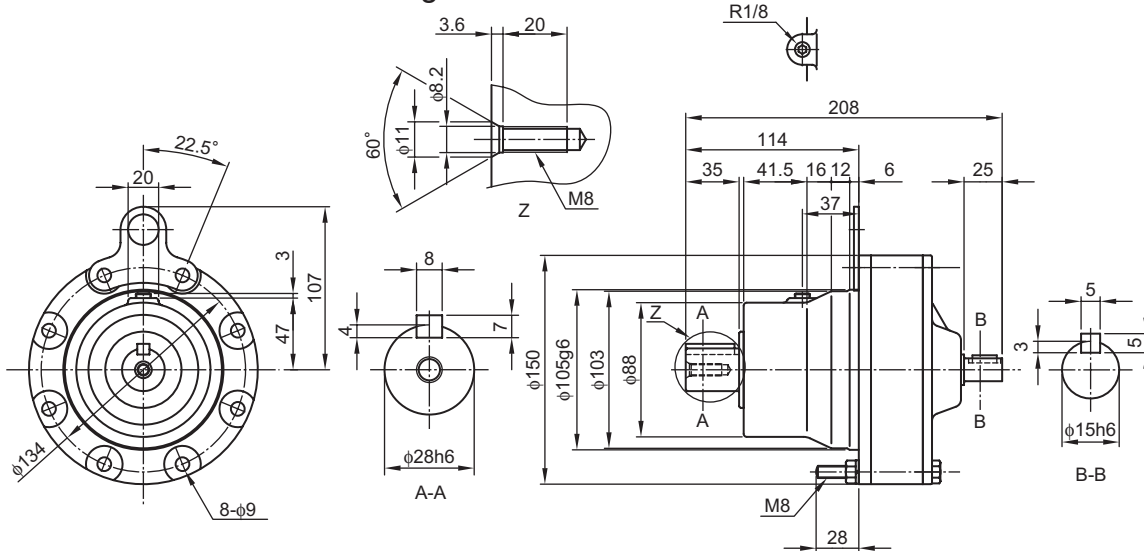


- 注) 1. 型号的□中填写“0”或“5”。详细情况请参见选型表。
 2. 各轴端尺寸的尺寸公差为 JIS B 0401-1976 "h6"。
 3. 各轴端键尺寸的尺寸公差按照 JIS B1301-1996 平行键标准。
 4. 低、高速轴轴端部的详细情况请参见技术资料 F25 ~ F27 页。
 5. 法兰安装部镶嵌直径的尺寸公差为 JIS B 0401-1976 "g6"。
 6. 本尺寸图的尺寸如有变更恕不预告。
 7. 安装时, 请参见 F28、F29 页。

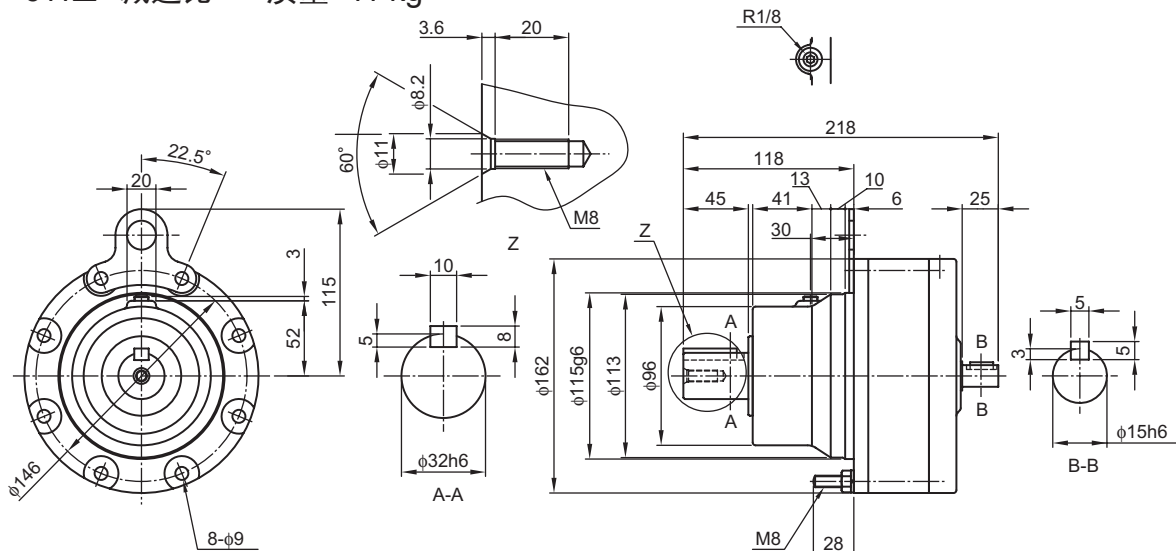
■ CNF-609□- 减速比 质量 8.5 kg



■ CNF-610□- 减速比 质量 9.5 kg



■ CNF-611□- 减速比 质量 11 kg



- 注) 1. 型号的□中填写“0”或“5”。详细情况请参见选型表。
 2. 各轴端尺寸的尺寸公差为 JIS B 0401-1976 "h6"。
 3. 各轴端键尺寸的尺寸公差按照 JIS B1301-1996 平行键标准。
 4. 低、高速轴轴端部的详细情况请参见技术资料 F25 ~ F27 页。
 5. 法兰安装部镶嵌直径的尺寸公差为 JIS B 0401-1976 "g6"。
 6. 本尺寸图的尺寸如有变更恕不预告。
 7. 安装时, 请参见 F28、F29 页。

A
通用B
齿轮电机C
减速机D
应用产品E
技术资料F
可选项关于
选型

选型表

尺寸图

CHH
SKCNH
1级型CHH
1级型CNH
2级型CHH
2级型CNF
1级型CHF
1级型CNF
2级型CHF
2级型CVV
SKCNV
1级型CVV
1级型CNV
2级型CVV
2级型

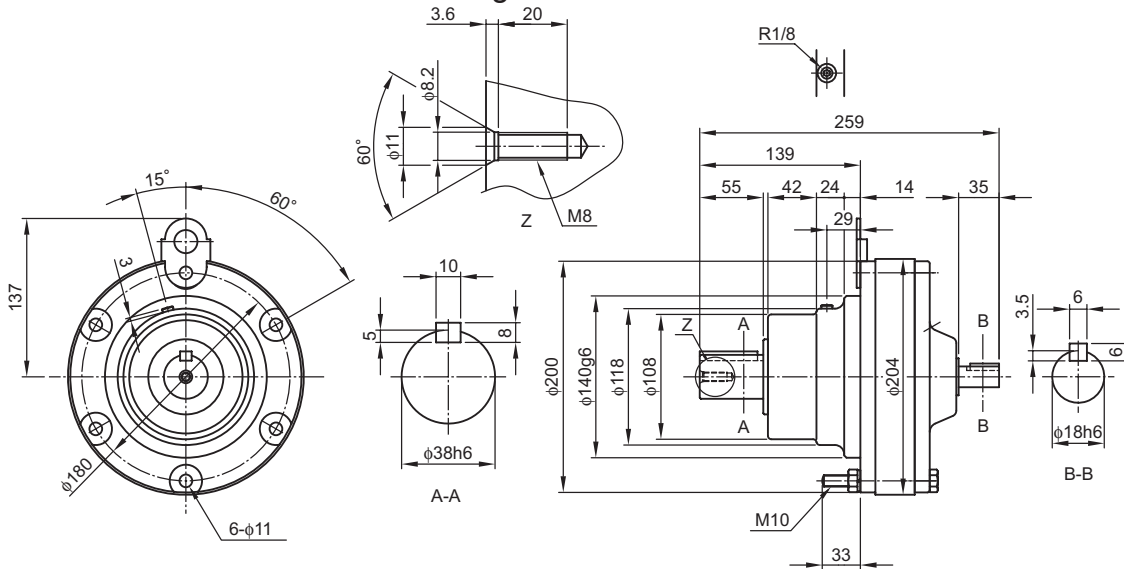
尺寸图

A
通用

■ CNF-612□- 减速机 质量 20 kg

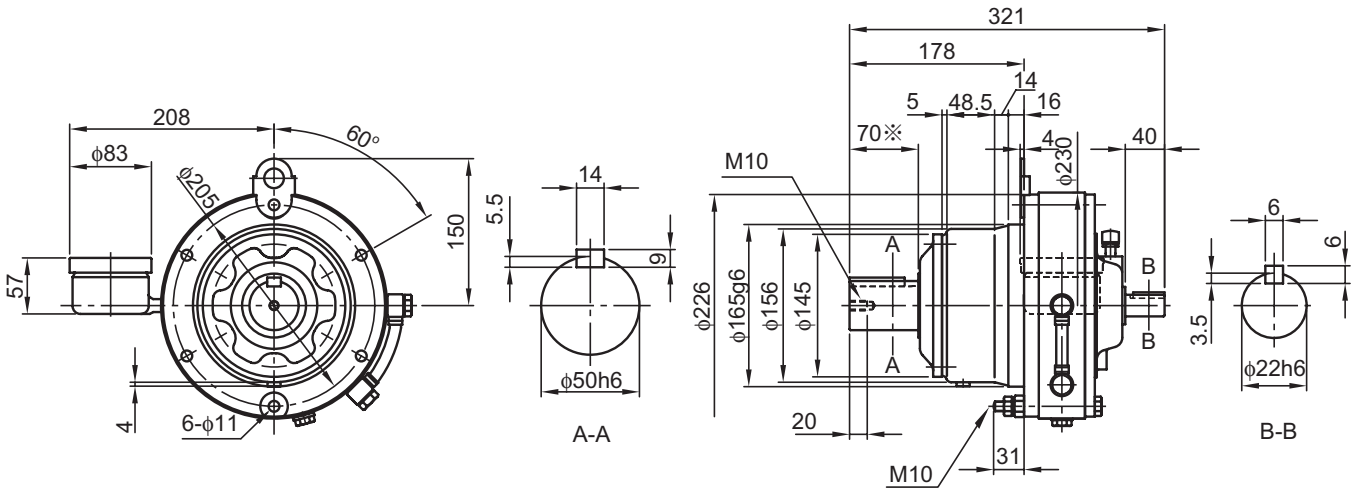
B
齿轮电机C
减速机D
应用产品E
技术资料F
可选项关于
选型

选型表

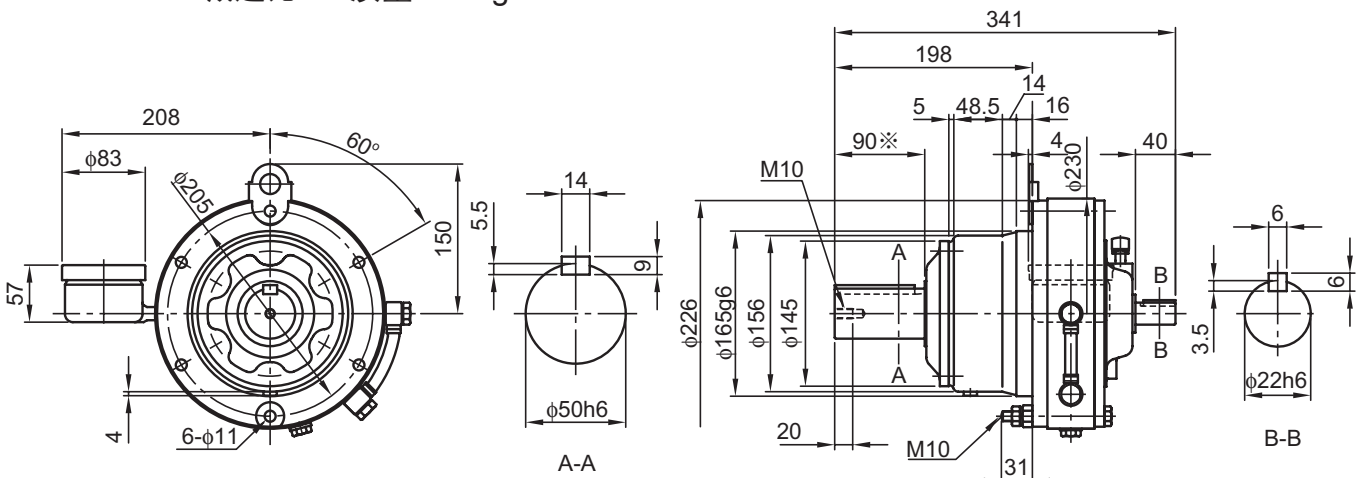


尺寸图

■ CHF-613□- 减速机 质量 36 kg

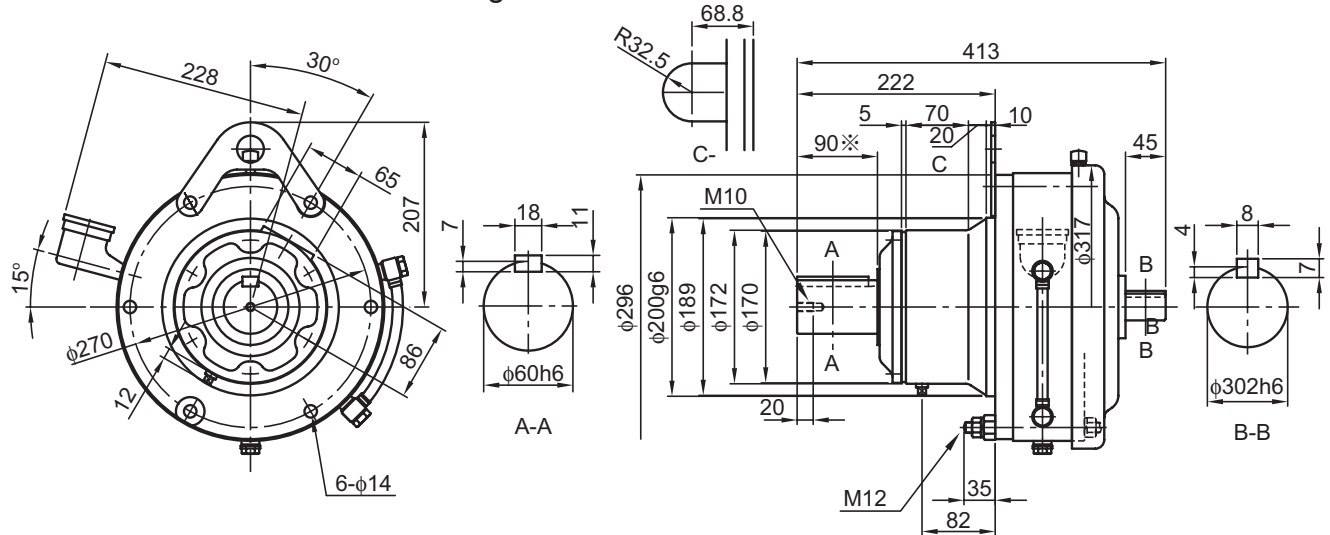
CHH
SKCNH
1级型CHH
1级型CNH
2级型CHH
2级型CNF
1级型CHF
1级型CNF
2级型CHF
2级型CVV
SKCNV
1级型CVV
1级型CNV
2级型CVV
2级型

■ CHF-614□- 减速机 质量 37 kg

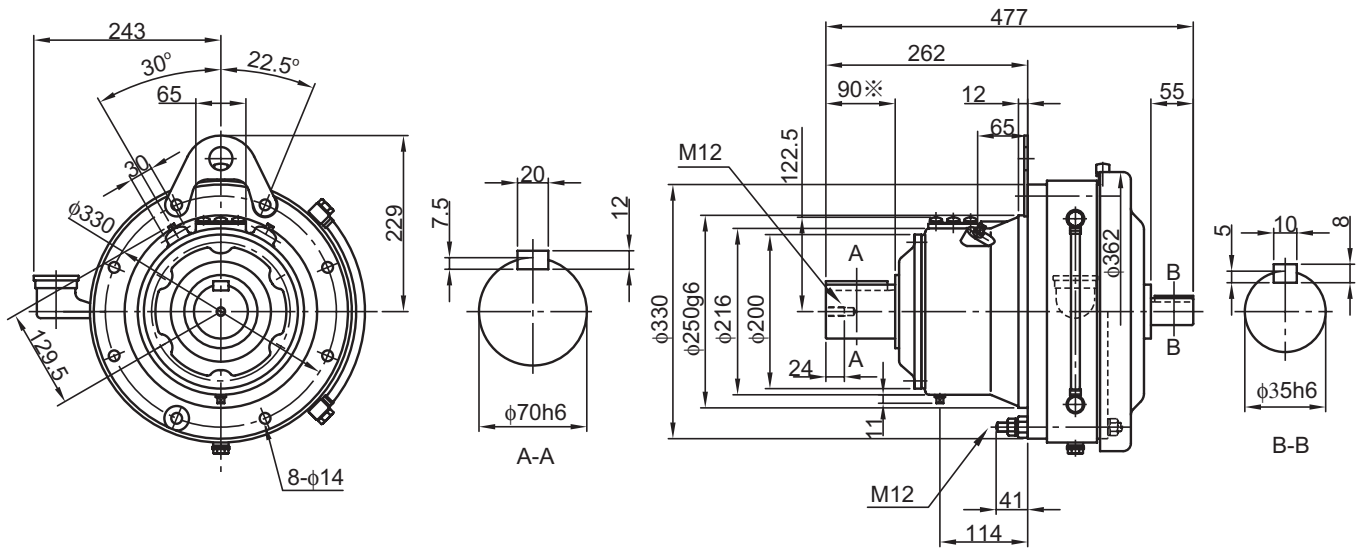
CHF
2级型CVV
SKCNV
1级型CVV
1级型CNV
2级型CVV
2级型

- 注) 1. 型号的□中填写“0”或“5”。详细情况请参见选型表。
 2. 各轴端尺寸的尺寸公差为 JIS B 0401-1976 "h6"。
 3. 各轴端键尺寸的尺寸公差按照 JIS B1301-1996 平行键标准。
 4. 低、高速轴轴端部的详细情况请参见技术资料 F25 ~ F27 页。
 5. 低速轴方向垂直向下(立式)使用时, ※ 的尺寸值不同。详细内容请参见技术资料 F25 ~ F26 页。
 6. 法兰安装部镶嵌直径的尺寸公差为 JIS B 0401-1976 "g6"。
 7. 本尺寸图的尺寸如有变更恕不预告。
 8. 安装时, 请参见 F28、F29 页。

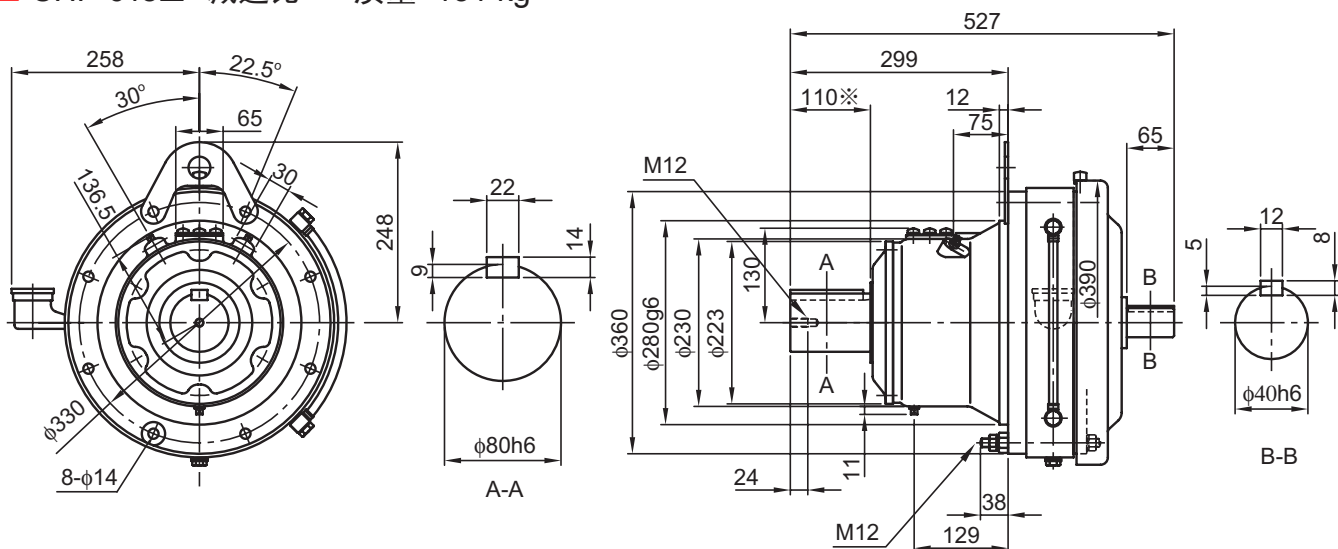
■ CHF-616□- 减速比 质量 66 kg



■ CHF-617□- 减速比 质量 96 kg



■ CHF-618□- 减速比 质量 131 kg



- 注) 1. 型号的□中填写“0”或“5”。详细情况请参见选型表。
 2. 各轴端尺寸的尺寸公差为 JIS B 0401-1976 “h6”。
 3. 各轴端键尺寸的尺寸公差按照 JIS B1301-1996 平行键标准。
 4. 低、高速轴轴端部的详细情况请参见技术资料 F25 ~ F27 页。
 5. 低速轴方向垂直向下(立式)使用时, ※ 的尺寸值不同。详细内容请参见技术资料 F25 ~ F26 页。
 6. 法兰安装部镶嵌直径的尺寸公差为 JIS B 0401-1976 “g6”。
 7. 本尺寸图的尺寸如有变更恕不预告。
 8. 安装时, 请参见 F28、F29 页。

A
通用B
齿轮电机C
减速机D
应用产品E
技术资料F
可选项关于
选型

选型表

尺寸图

CHH
SKCNH
1级型CHH
1级型CNH
2级型CHH
2级型CNF
1级型CHF
1级型CNF
2级型CHF
2级型CVV
SKCNV
1级型CVV
1级型CNV
2级型CVV
2级型

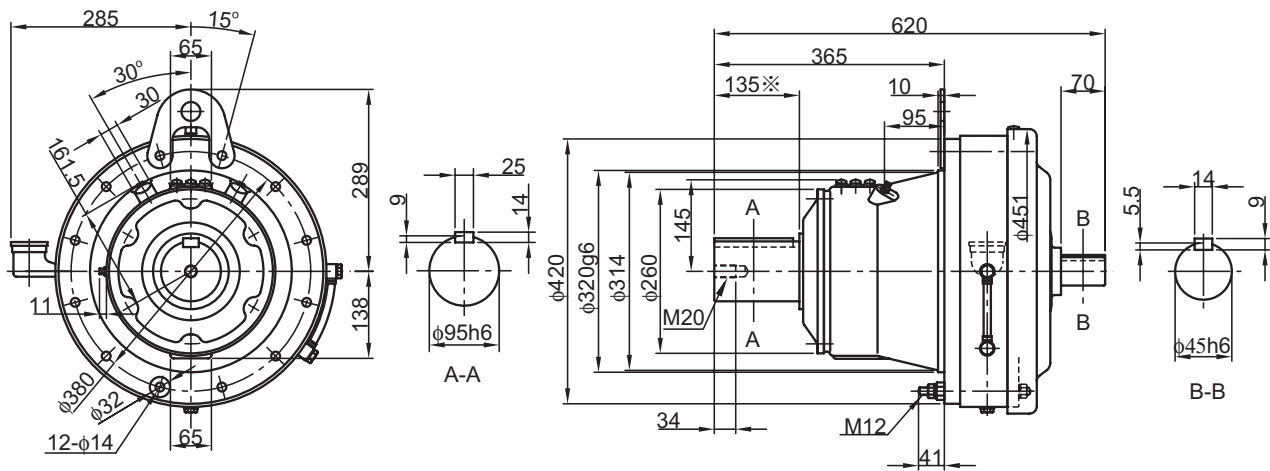
尺寸图

A
通用

■ CHF-619□- 减速比 质量 195 kg

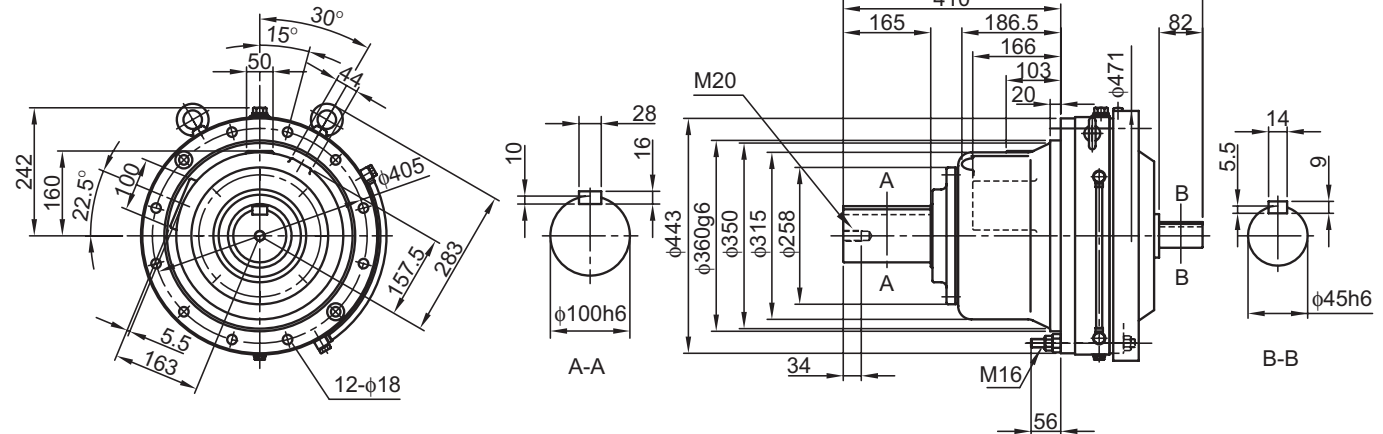
B
齿轮电机C
减速机D
应用产品E
技术资料F
可选项关于
选型

选型表

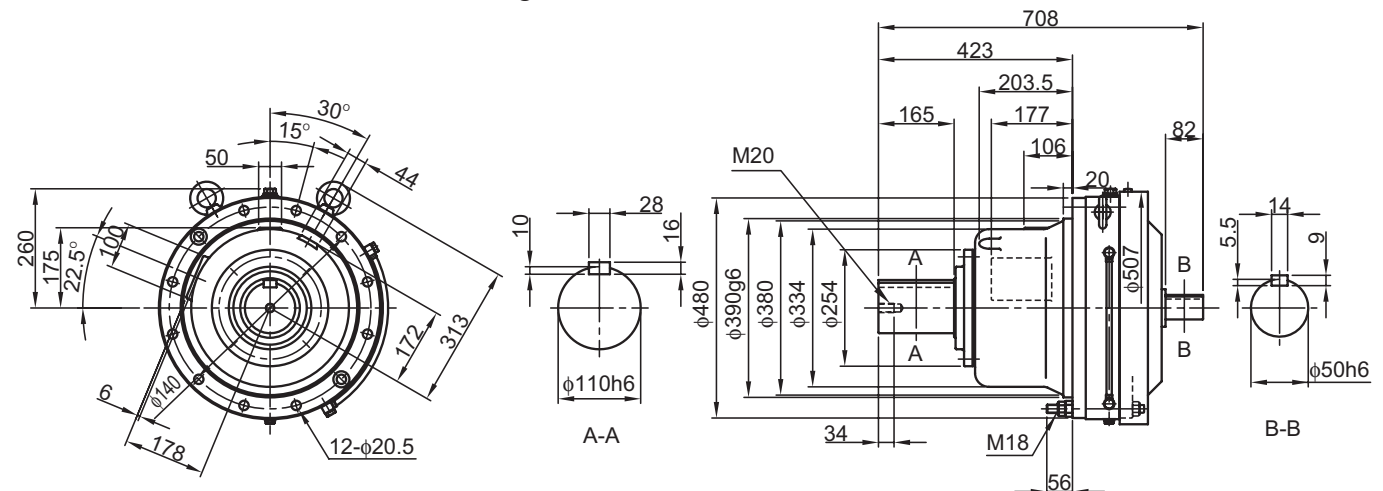


尺寸图

■ CHF-6205- 减速比 质量 213 kg

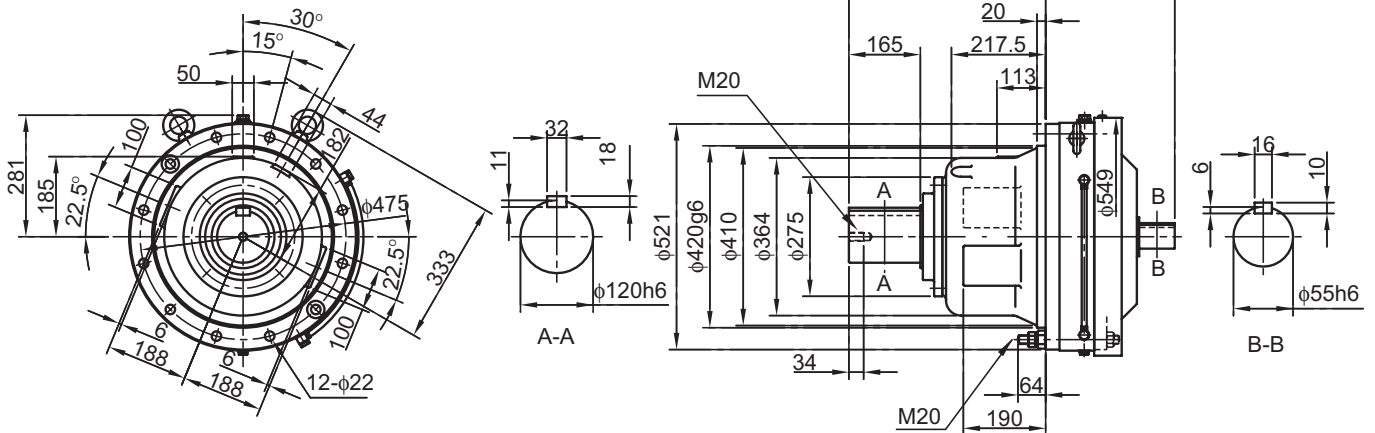
CHH
SKCNH
1级型CHH
1级型CNH
2级型CHH
2级型CNF
1级型CHF
1级型CNF
2级型CHF
2级型CVV
SKCNV
1级型CVV
1级型CNV
2级型CVV
2级型

■ CHF-6215- 减速比 质量 292 kg

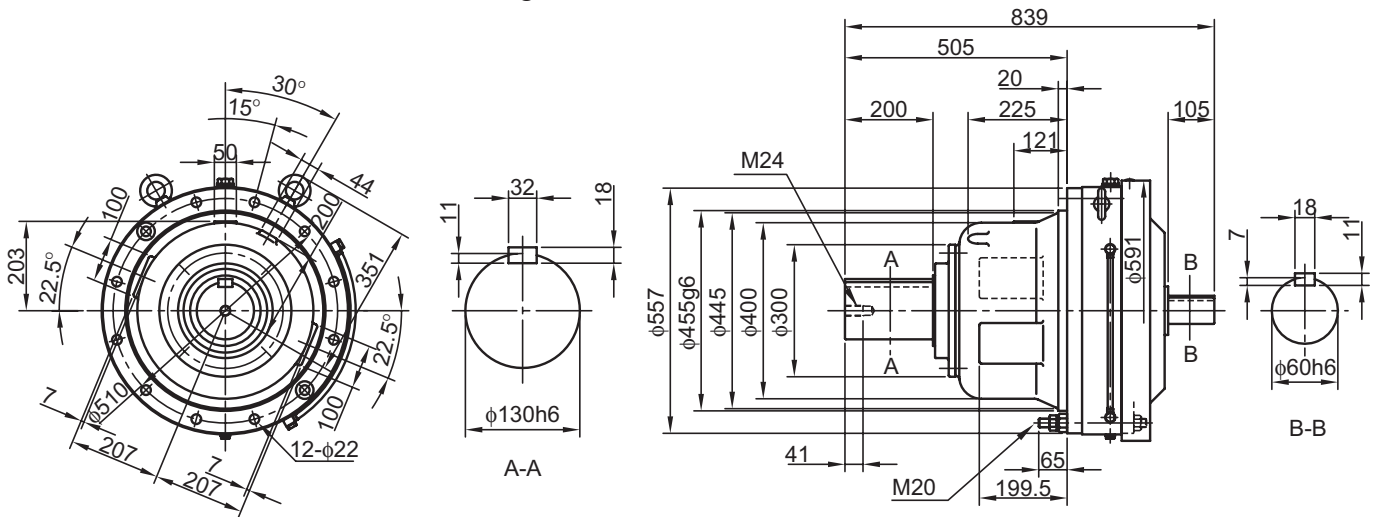


- 注) 1. 型号的口中填写“0”或“5”。详细情况请参见选型表。
 2. 各轴端尺寸的尺寸公差为 JIS B 0401-1976 "h6"。
 3. 各轴端键尺寸的尺寸公差按照 JIS B1301-1996 平行键标准。
 4. 低、高速轴轴端部的详细情况请参见技术资料 F25 ~ F27 页。
 5. 低速轴方向垂直向下(立式)使用时, * 的尺寸值不同。详细内容请参见技术资料 F25 ~ F26 页。
 6. 法兰安装部镶嵌直径的尺寸公差为 JIS B 0401-1976 "g6"。
 7. 本尺寸图的尺寸如有变更恕不预告。
 8. 安装时, 请参见 F28、F29 页。

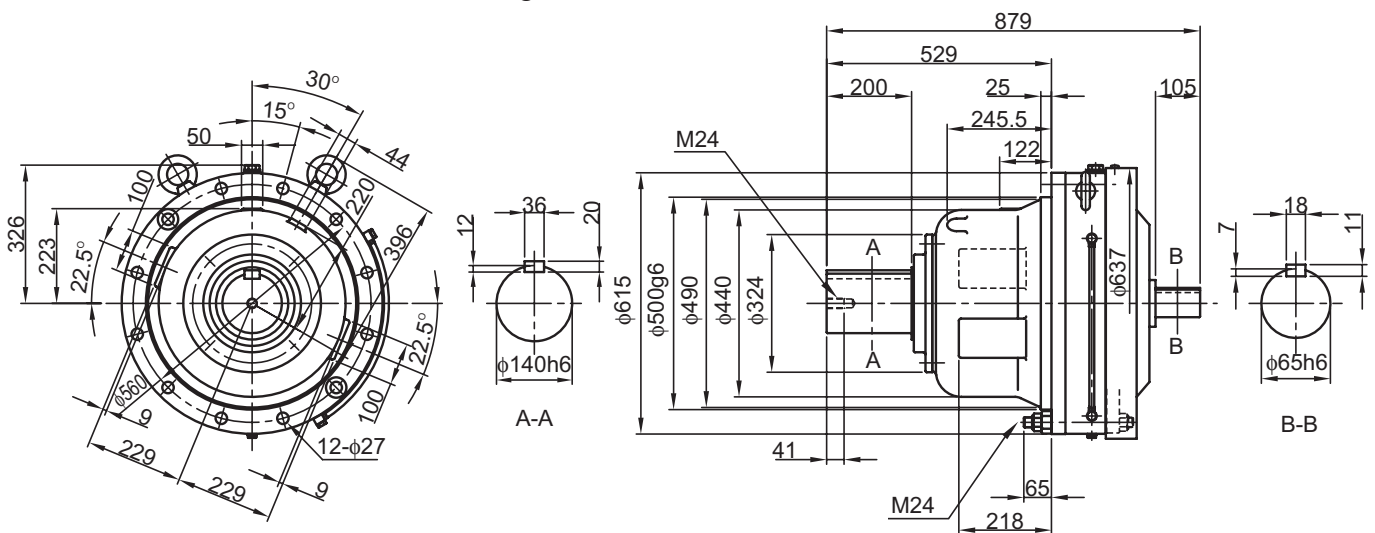
■ CHF-6225- 减速比 质量 347 kg



■ CHF-6235- 减速比 质量 428 kg



■ CHF-6245- 减速比 质量 538 kg



- 注) 1. 各轴端尺寸的尺寸公差为 JIS B 0401-1976 "h6"。
 2. 各轴端键尺寸的尺寸公差按照 JIS B1301-1996 平行键标准。
 3. 低、高速轴轴端部的详细情况请参见技术资料 F25 ~ F27 页。
 4. 法兰安装部镶嵌直径的尺寸公差为 JIS B 0401-1976 "g6"。
 5. 本尺寸图的尺寸如有变更恕不预告。
 6. 安装时, 请参见 F28、F29 页。

A
通用B
齿轮电机C
减速机D
应用产品E
技术资料F
可选项关于
选型

选型表

尺寸图

CHH
SKCNH
1级型CHH
1级型CNH
2级型CHH
2级型CNF
1级型CHF
1级型CNF
2级型CHF
2级型CVV
SKCNV
1级型CVV
1级型CNV
2级型CVV
2级型

尺寸图

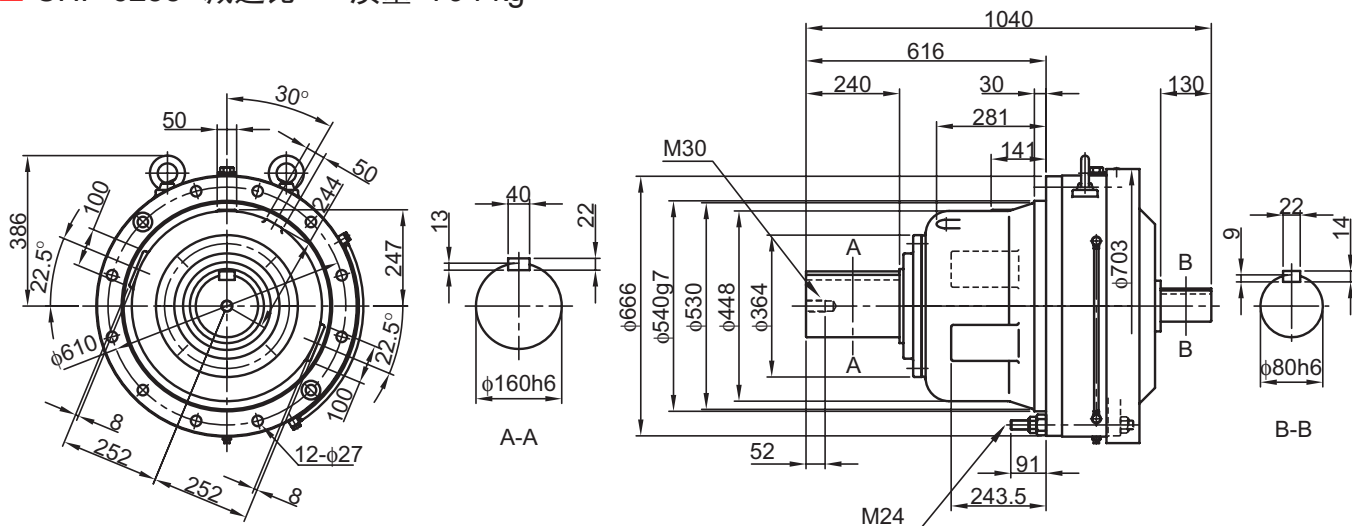
A
通用

■ CHF-6255- 减速比 质量 794 kg

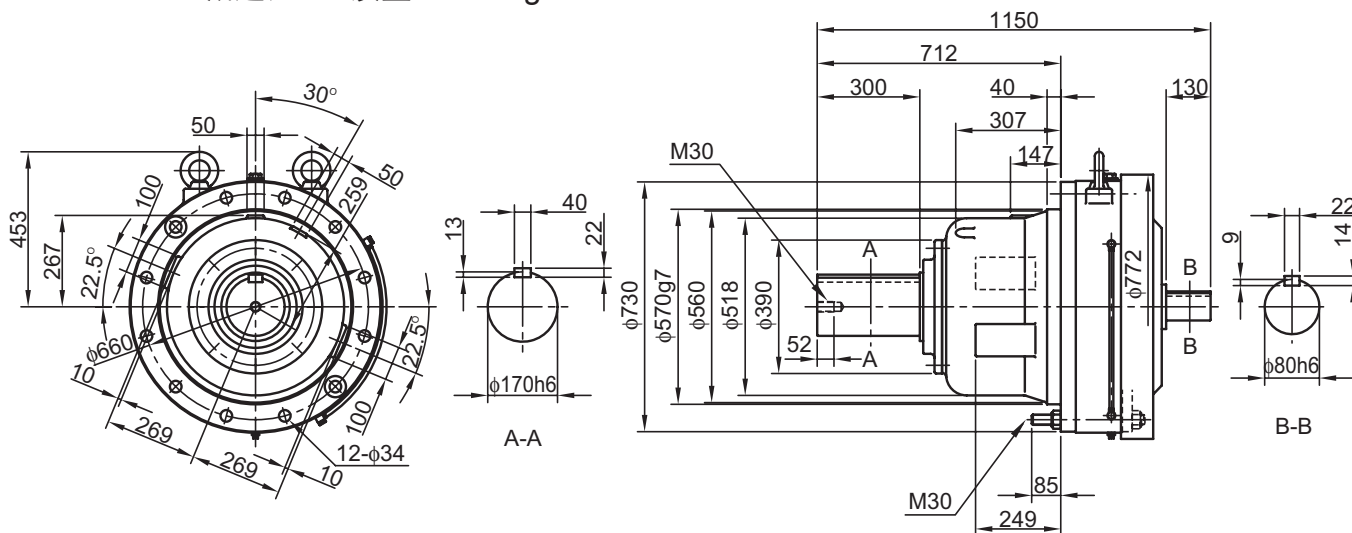
B
齿轮电机C
减速机D
应用产品E
技术资料F
可选项关于
选型

选型表

尺寸图

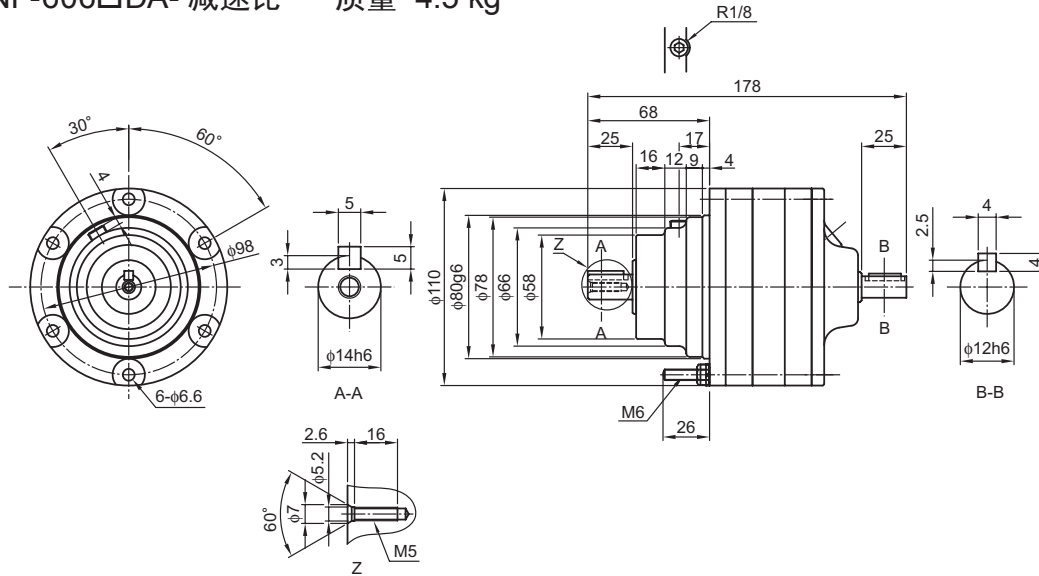
CHH
SKCNH
1级型CHH
1级型CNH
2级型CHH
2级型CNF
1级型CHF
1级型CNF
2级型CHF
2级型CVV
SKCNV
1级型CVV
1级型CNV
2级型CVV
2级型

■ CHF-6265- 减速比 质量 1020 kg

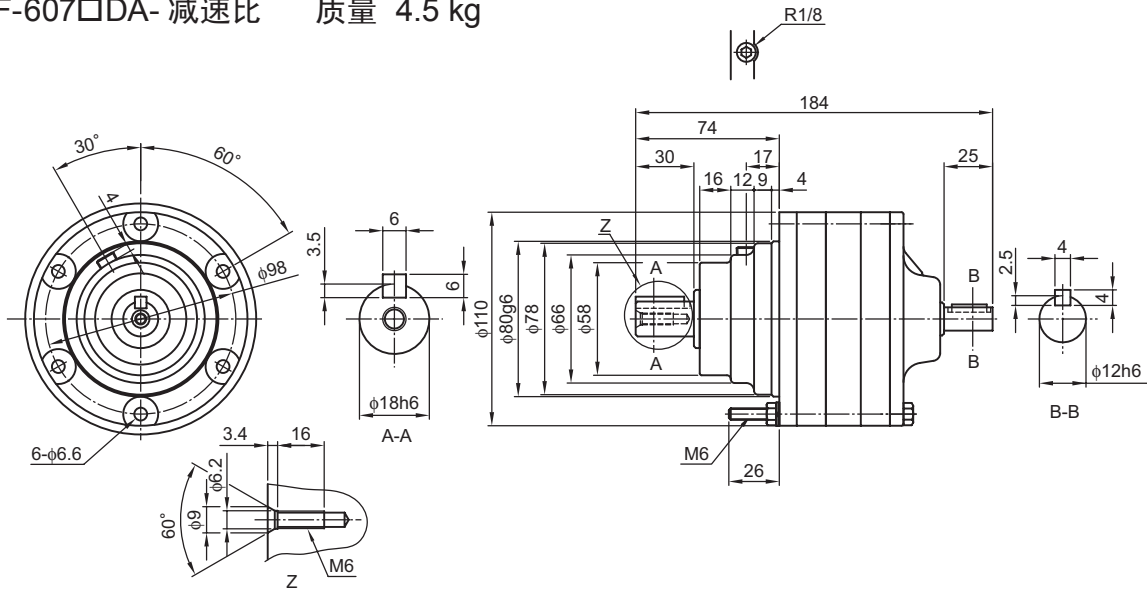


- 注) 1. 各轴端尺寸的尺寸公差为 JIS B 0401-1976 "h6"。
 2. 各轴端键尺寸的尺寸公差按照 JIS B1301-1996 平行键标准。
 3. 低、高速轴轴端部的详细情况请参见技术资料 F25 ~ F27 页。
 4. 法兰安装部镶嵌直径的尺寸公差为 JIS B 0401-1976 "g6"。
 5. 本尺寸图的尺寸如有变更恕不预告。
 6. 安装时, 请参见 F28、F29 页。

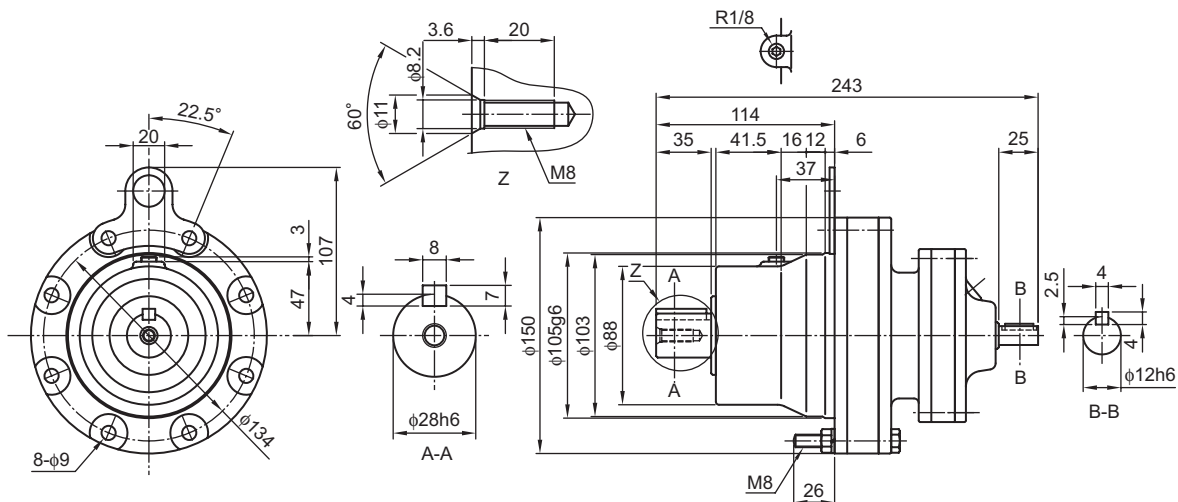
■ CNF-606□DA- 减速机 质量 4.5 kg



■ CNF-607□DA- 减速机 质量 4.5 kg



■ CNF-609 □ DA- 减速机 质量 10 kg



- 注) 1. 型号的□中填写“0”或“5”。详细情况请参见选型表。
 2. 各轴端尺寸的尺寸公差为 JIS B 0401-1976 "h6"。
 3. 各轴端键尺寸的尺寸公差按照 JIS B1301-1996 平行键标准。
 4. 低、高速轴轴端部的详细情况请参见技术资料 F25 ~ F27 页。
 5. 法兰安装部镶嵌直径的尺寸公差为 JIS B 0401-1976 "g6"。
 6. 本尺寸图的尺寸如有变更恕不预告。
 7. 安装时, 请参见 F28、F29 页。

A
通用B
齿轮电机C
减速机D
应用产品E
技术资料F
可选项关于
选型

选型表

尺寸图

CHH
SKCNH
1级型CHH
1级型CNH
2级型CHH
2级型CNF
1级型CHF
1级型CNF
2级型CHF
2级型CVV
SKCNV
1级型CVV
1级型CNV
2级型CVV
2级型

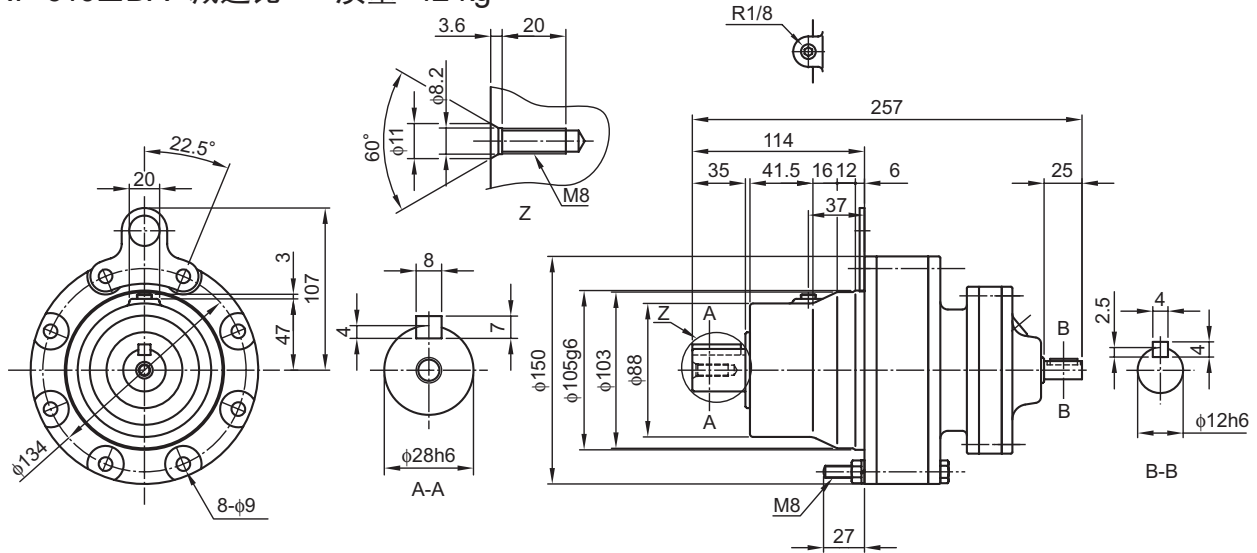
尺寸图

A
通用

■ CNF-610□DA- 减速比 质量 12 kg

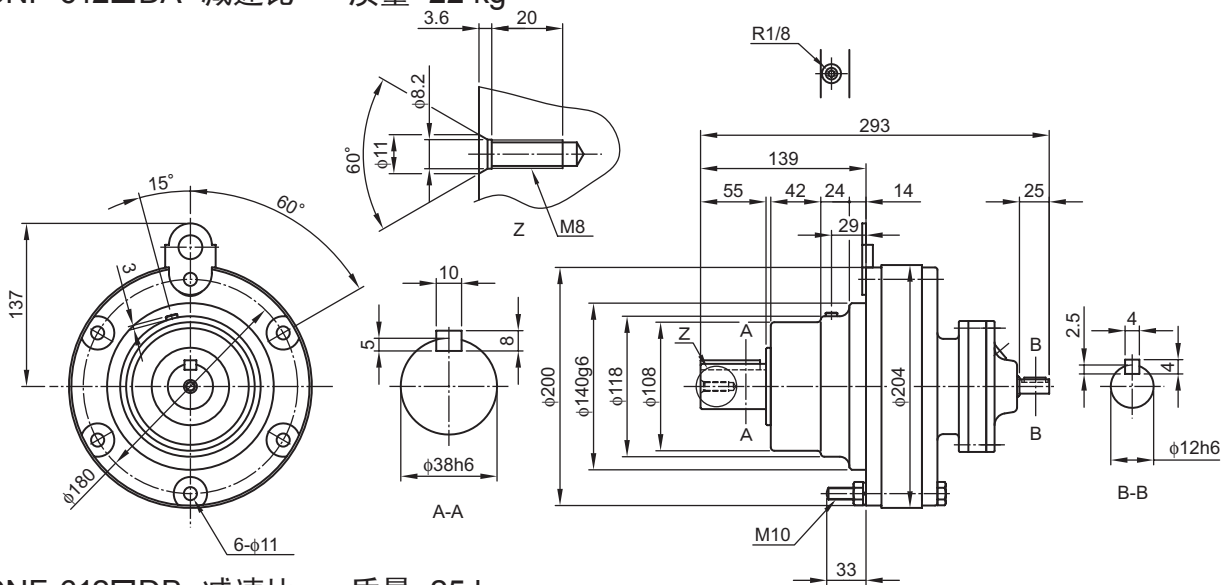
B
齿轮电机C
减速机D
应用产品E
技术资料F
可选项关于
选型

选型表

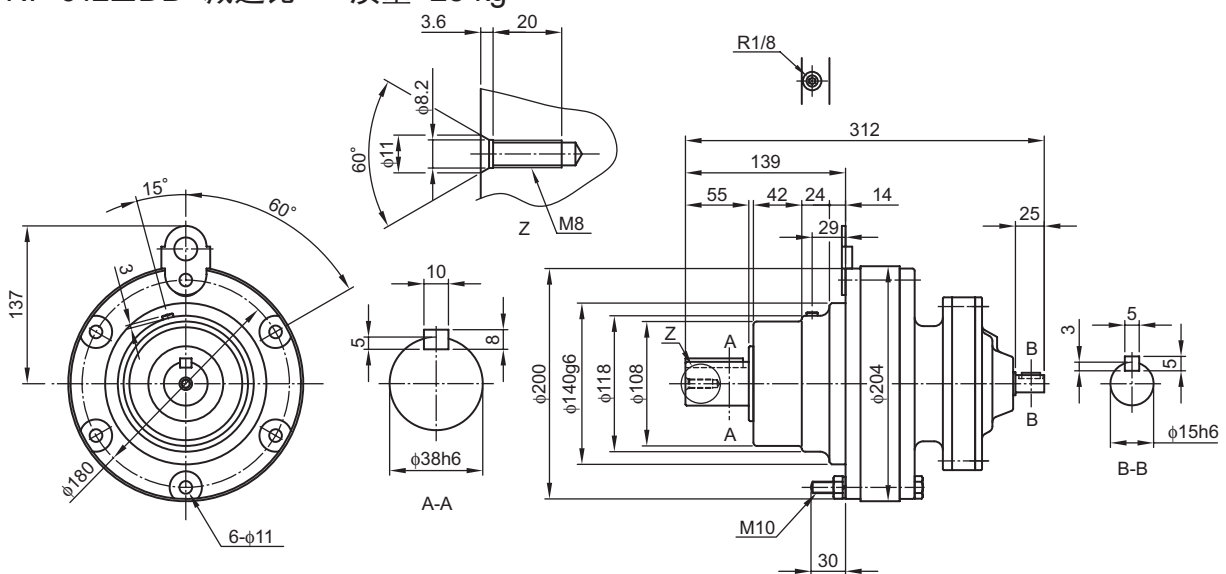


尺寸图

■ CNF-612□DA- 减速比 质量 22 kg

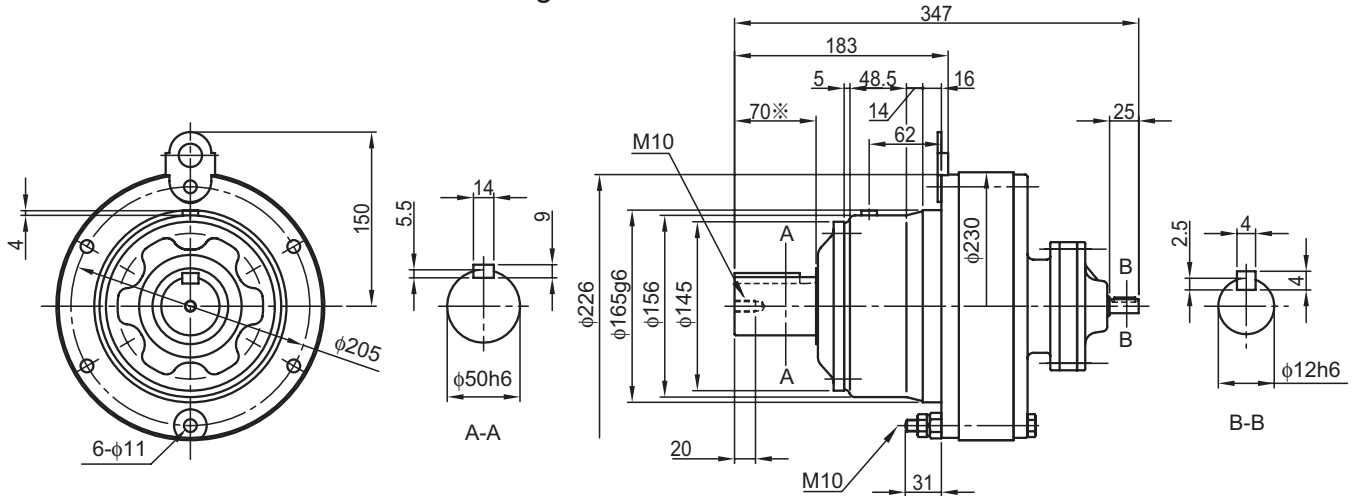
CHH
SKCNH
1级型CHH
1级型CNH
2级型CHH
2级型CNF
1级型CHF
1级型CNF
2级型

■ CNF-612□DB- 减速比 质量 25 kg

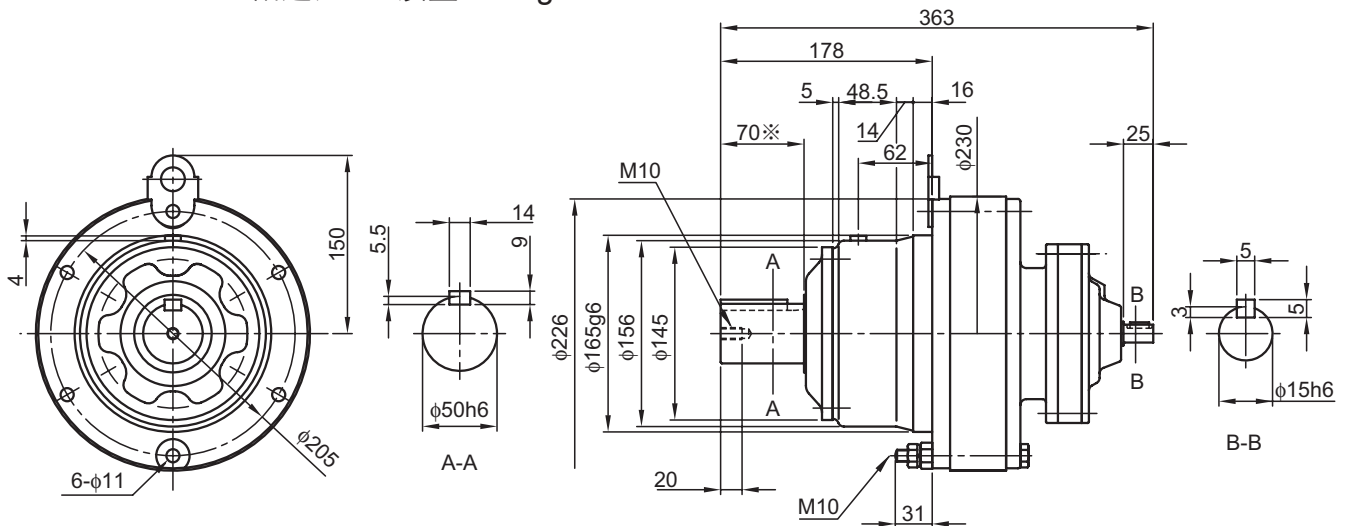
CHF
2级型CVV
SKCNV
1级型CVV
1级型CNV
2级型CVV
2级型

- 注) 1. 型号的□中填写“0”或“5”。详细情况请参见选型表。
 2. 各轴端尺寸的尺寸公差为 JIS B 0401-1976 "h6".
 3. 各轴端键尺寸的尺寸公差按照 JIS B1301-1996 平行键标准。
 4. 低、高速轴轴端部的详细情况请参见技术资料 F25 ~ F27 页。
 5. 法兰安装部镶嵌直径的尺寸公差为 JIS B 0401-1976 "g6".
 6. 本尺寸图的尺寸如有变更恕不预告。
 7. 安装时, 请参见 F28、F29 页。

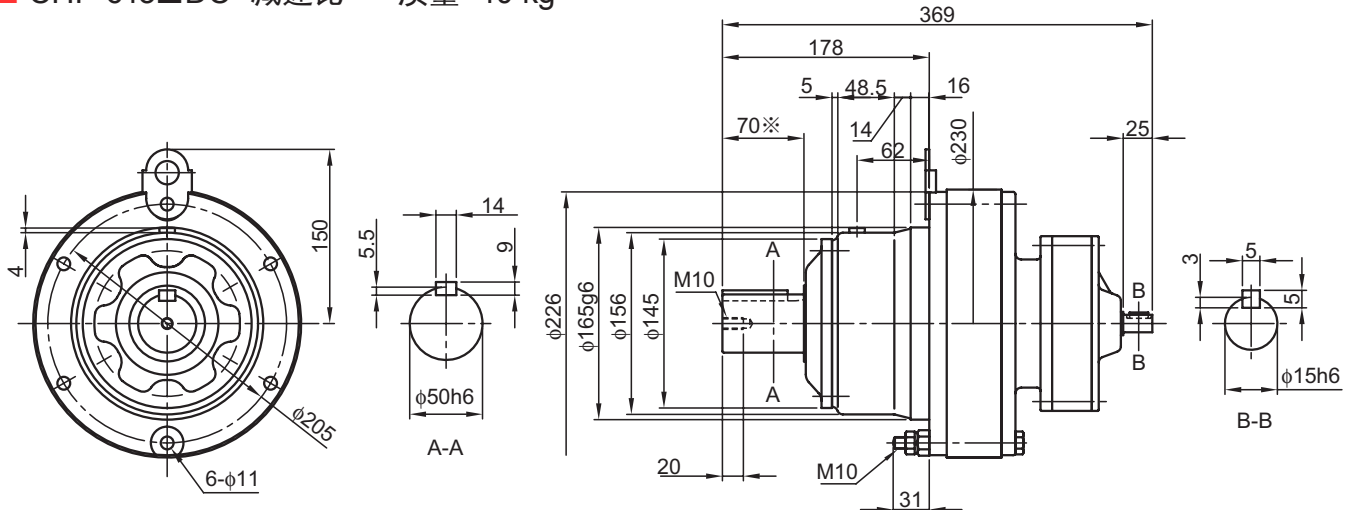
■ CHF-613□DA- 减速比 质量 36 kg



■ CHF-613□DB- 减速比 质量 39 kg



■ CHF-613□DC- 减速比 质量 40 kg



- 注) 1. 型号的□中填写“0”或“5”。详细情况请参见选型表。
 2. 各轴端尺寸的尺寸公差为 JIS B 0401-1976 “h6”。
 3. 各轴端键尺寸的尺寸公差按照 JIS B1301-1996 平行键标准。
 4. 低、高速轴轴端部的详细情况请参见技术资料 F25 ~ F27 页。
 5. 低速轴方向垂直向下(立式)使用时, ※ 的尺寸值不同。详细内容请参见技术资料 F25 ~ F26 页。
 6. 法兰安装部镶嵌直径的尺寸公差为 JIS B 0401-1976 “g6”。
 7. 本尺寸图的尺寸如有变更恕不预告。
 8. 安装时, 请参见 F28、F29 页。

A
通用B
齿轮电机C
减速机D
应用产品E
技术资料F
可选项关于
选型

选型表

尺寸图

CHH
SKCNH
1级型CHH
1级型CNH
2级型CHH
2级型CNF
1级型CHF
1级型CNF
2级型CHF
2级型CVV
SKCNV
1级型CVV
1级型CNV
2级型CVV
2级型

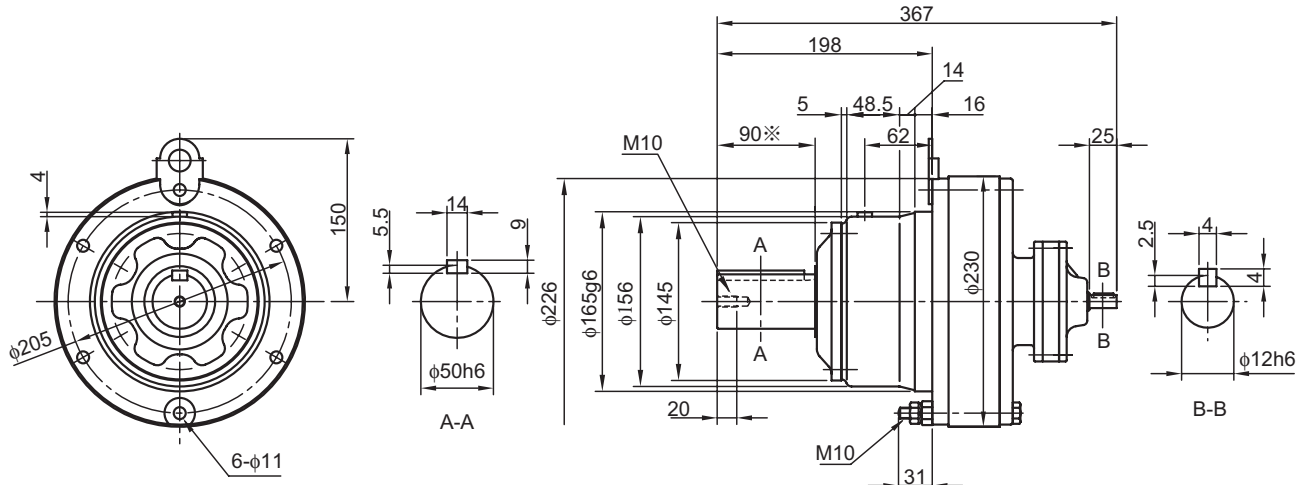
尺寸图

A
通用

■ CHF-614□DA- 减速比 质量 36 kg

B
齿轮电机C
减速机D
应用产品E
技术资料F
可选项关于
选型

选型表

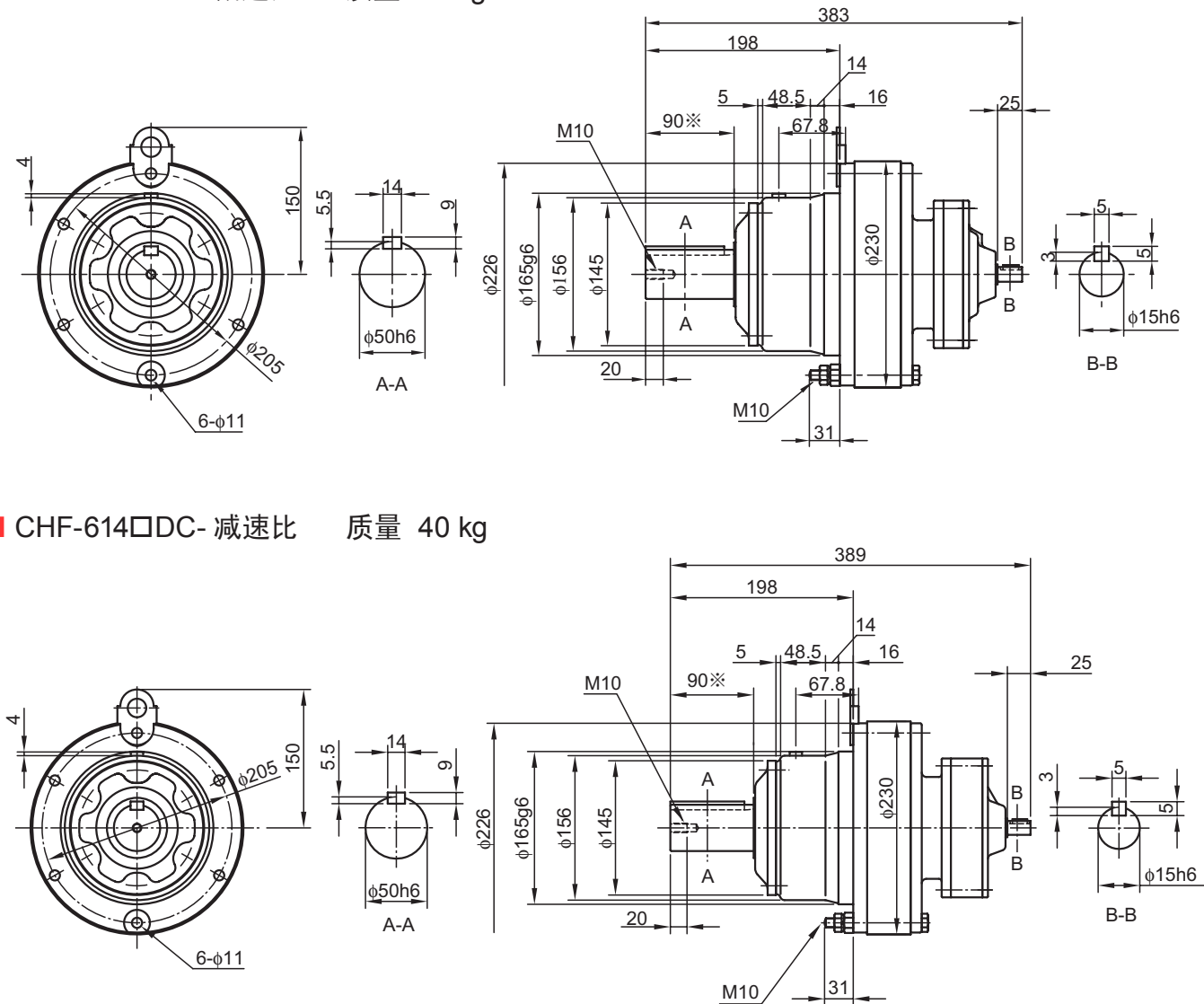


尺寸图

■ CHF-614□DB- 减速比 质量 39 kg

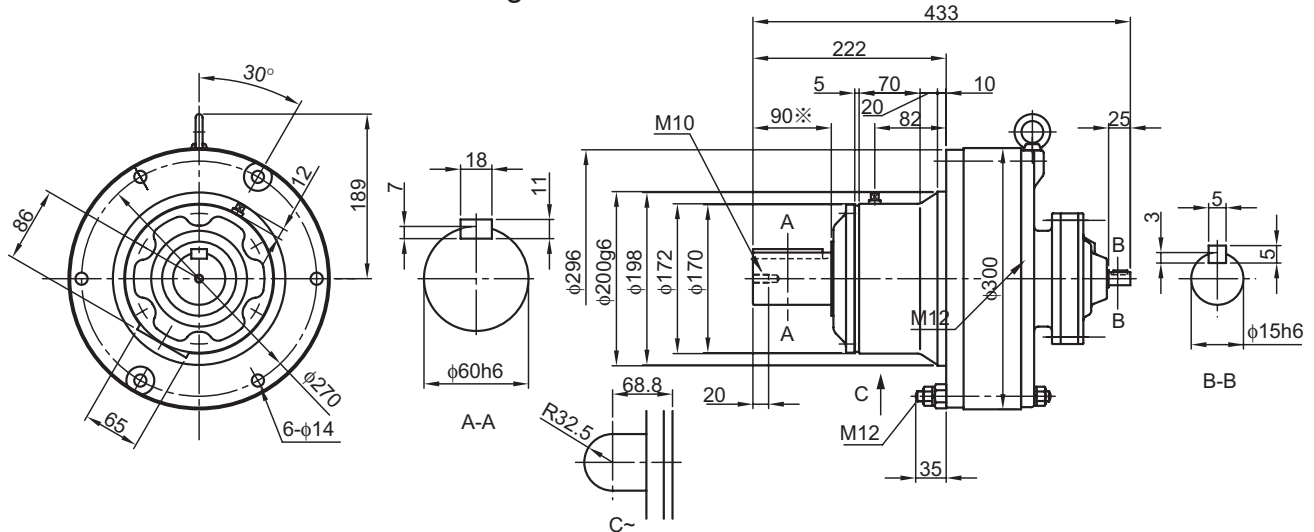
CHH
SKCNH
1级型CHH
1级型CNH
2级型CHH
2级型CNF
1级型CHF
1级型CNF
2级型

■ CHF-614□DC- 减速比 质量 40 kg

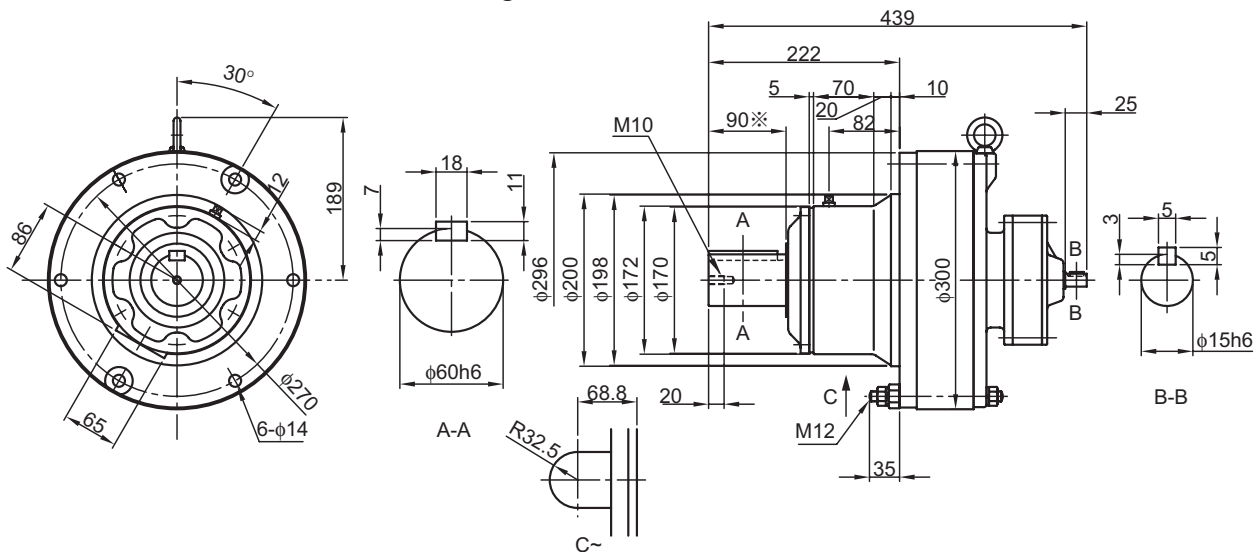
CHF
2级型CVV
SKCNV
1级型CVV
1级型CNV
2级型CVV
2级型

- 注) 1. 型号的□中填写“0”或“5”。详细情况请参见选型表。
 2. 各轴端尺寸的尺寸公差为 JIS B 0401-1976 "h6"。
 3. 各轴端键尺寸的尺寸公差按照 JIS B1301-1996 平行键标准。
 4. 低、高速轴轴端部的详细情况请参见技术资料 F25 ~ F27 页。
 5. 低速轴方向垂直向下(立式)使用时, ※ 的尺寸值不同。详细内容请参见技术资料 F25 ~ F26 页。
 6. 法兰安装部镶嵌直径的尺寸公差为 JIS B 0401-1976 "g6"。
 7. 本尺寸图的尺寸如有变更恕不预告。
 8. 安装时, 请参见 F28、F29 页。

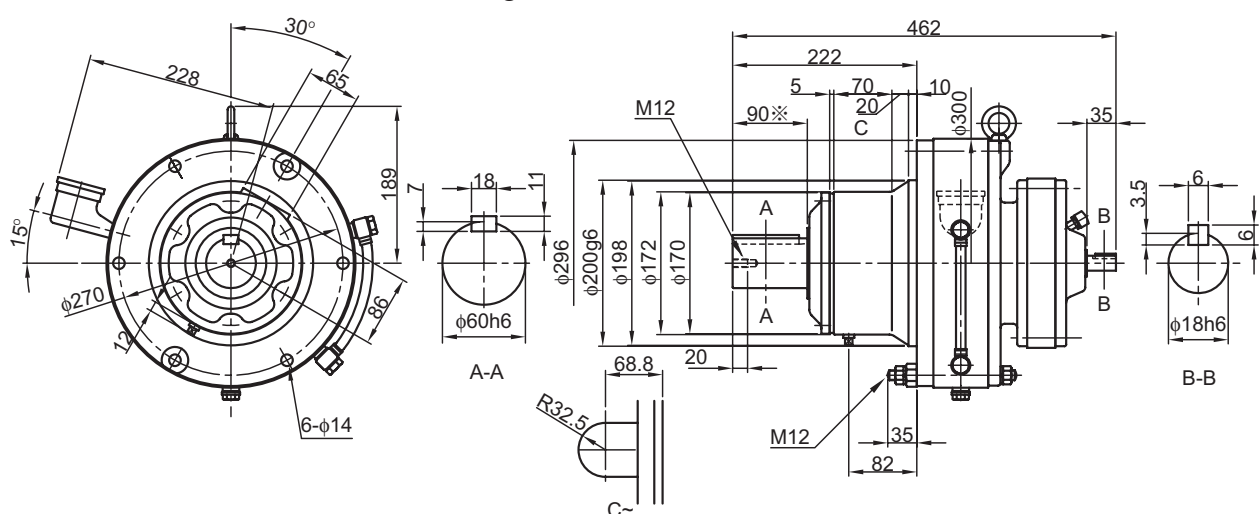
■ CHF-616□DA- 减速比 质量 68 kg



■ CHF-616□DB- 减速比 质量 70 kg



■ CHF-616□DC- 减速比 质量 82 kg



- 注) 1. 型号的□中填写“0”或“5”。详细情况请参见选型表。
 2. 各轴端尺寸的尺寸公差为 JIS B 0401-1976 “h6”。
 3. 各轴端键尺寸的尺寸公差按照 JIS B1301-1996 平行键标准。
 4. 低、高速轴轴端部的详细情况请参见技术资料 F25 ~ F27 页。
 5. 低速轴方向垂直向下(立式)使用时, ※ 的尺寸值不同。详细内容请参见技术资料 F25 ~ F26 页。
 6. 法兰安装部镶嵌直径的尺寸公差为 JIS B 0401-1976 “g6”。
 7. 本尺寸图的尺寸如有变更恕不预告。
 8. 安装时, 请参见 F28、F29 页。

A
通用B
齿轮电机C
减速机D
应用产品E
技术资料F
可选项关于
选型

选型表

尺寸图

CHH
SKCNH
1级型CHH
1级型CNH
2级型CHH
2级型CNF
1级型CHF
1级型CNF
2级型CHF
2级型CVV
SKCNV
1级型CVV
1级型CNV
2级型CVV
2级型

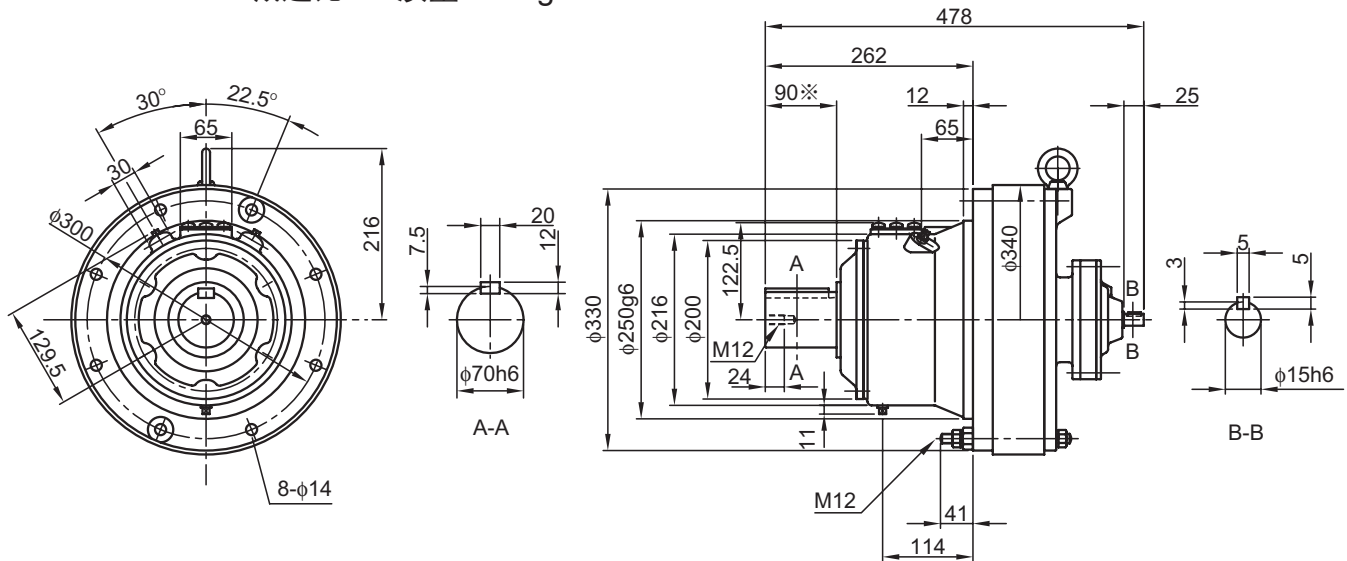
尺寸图

A
通用

■ CHF-617□DA- 减速比 质量 93 kg

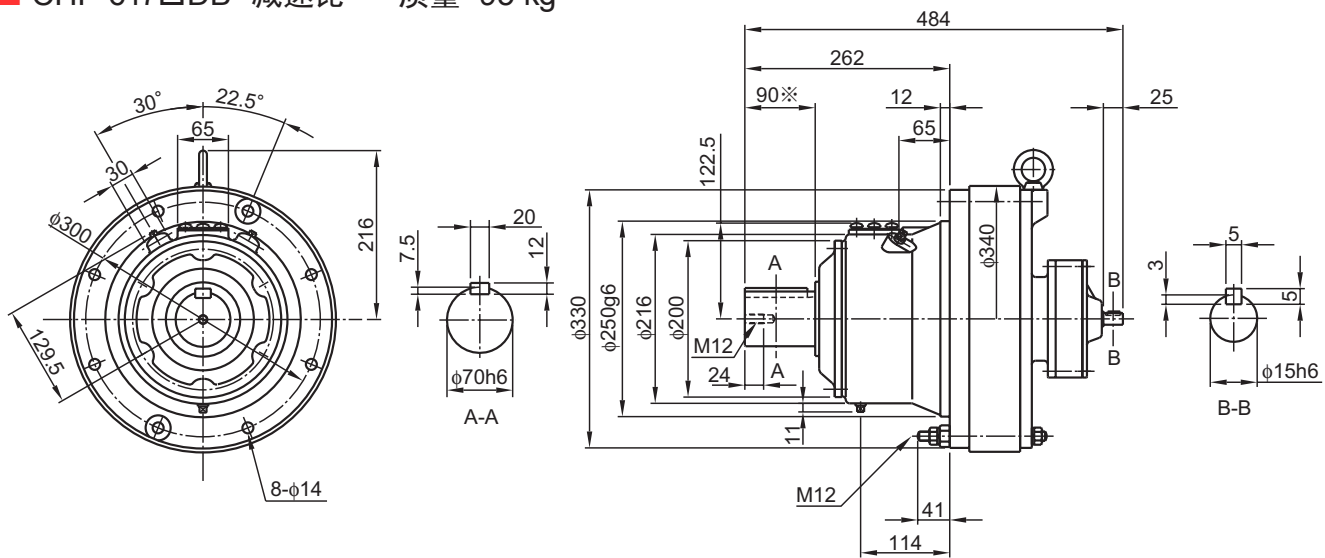
B
齿轮电机C
减速机D
应用产品E
技术资料F
可选项关于
选型

选型表

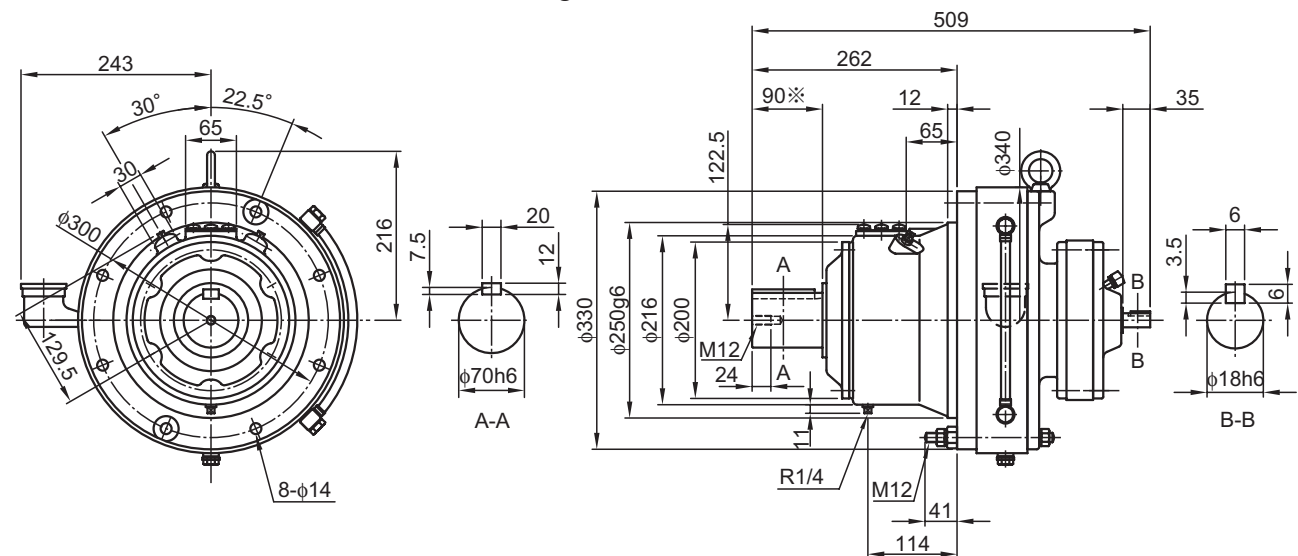


尺寸图

■ CHF-617□DB- 减速比 质量 95 kg

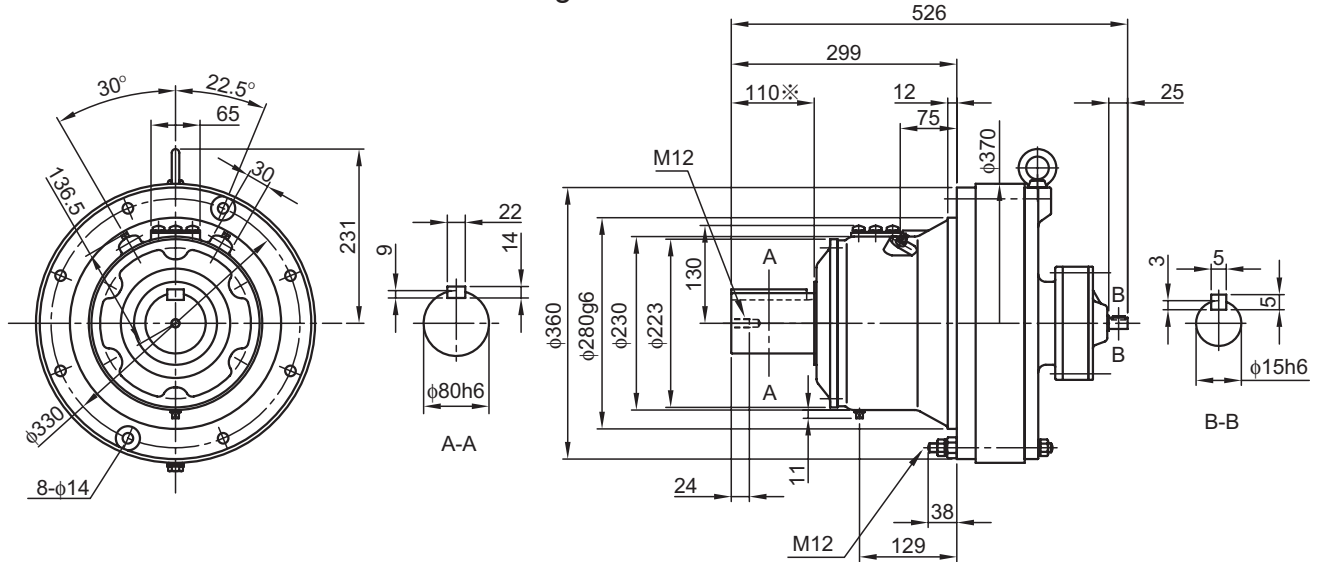
CHH
SKCNH
1级型CHH
1级型CNH
2级型CHH
2级型CNF
1级型CHF
1级型CNF
2级型CHF
2级型CVV
SKCNV
1级型CVV
1级型CNV
2级型CVV
2级型

■ CHF-617□DC- 减速比 质量 105 kg

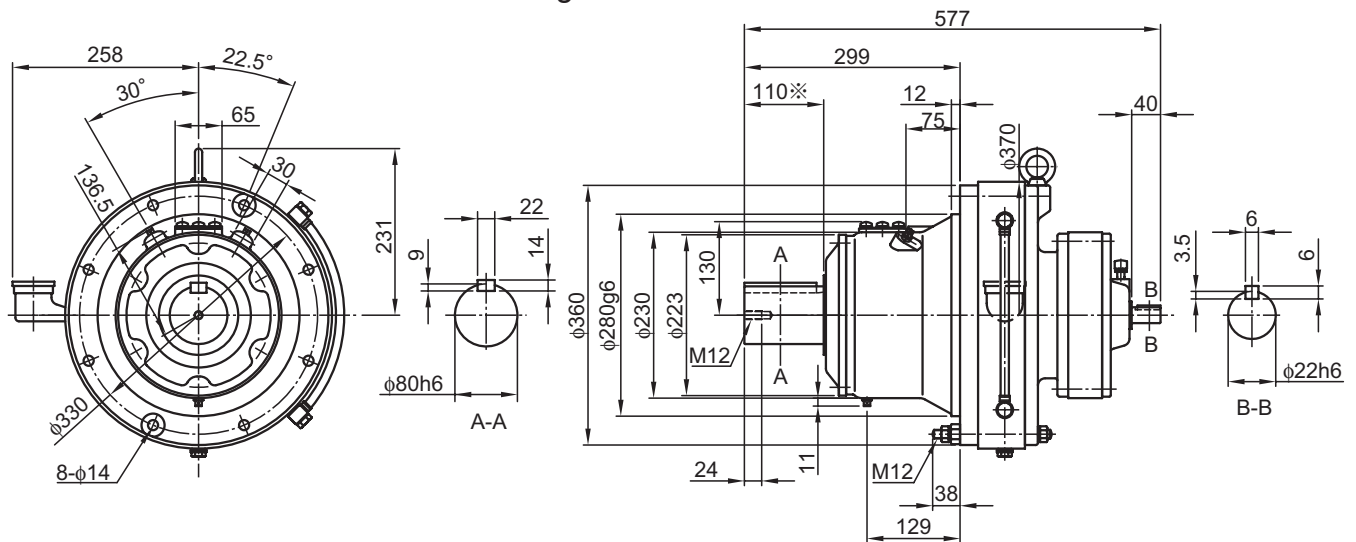


- 注) 1. 型号的口填写“0”或“5”。详细情况请参见选型表。
 2. 各轴端尺寸的公差为 JIS B 0401-1976 "h6"。
 3. 各轴端键尺寸的公差按照 JIS B1301-1996 平行键标准。
 4. 低、高速轴轴端部的详细情况请参见技术资料 F25 ~ F27 页。
 5. 低速轴方向垂直向下(立式)使用时, ※ 的尺寸值不同。详细内容请参见技术资料 F25 ~ F26 页。
 6. 法兰安装部镶嵌直径的尺寸公差为 JIS B 0401-1976 "g6"。
 7. 本尺寸图的尺寸如有变更恕不预告。
 8. 安装时, 请参见 F28、F29 页。

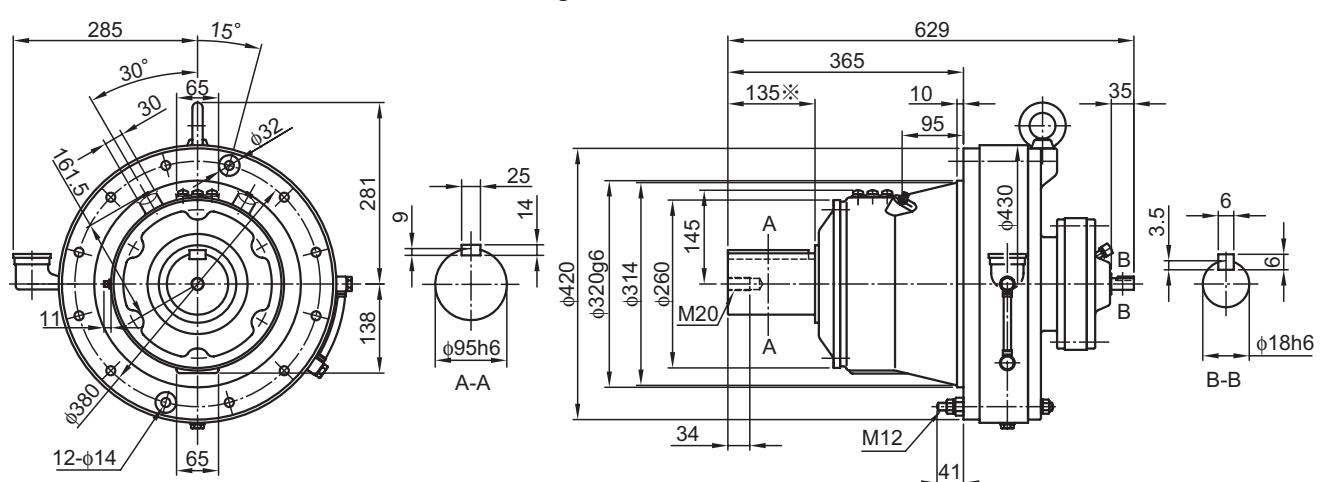
■ CHF-618□DA- 减速比 质量 129 kg



■ CHF-618□DB- 减速比 质量 146 kg



■ CHF-619□DA- 减速比 质量 201 kg



- 注) 1. 型号的□中填写“0”或“5”。详细情况请参见选型表。
 2. 各轴端尺寸的尺寸公差为 JIS B 0401-1976 "h6"。
 3. 各轴端键尺寸的尺寸公差按照 JIS B1301-1996 平行键标准。
 4. 低、高速轴轴端部的详细情况请参见技术资料 F25 ~ F27 页。
 5. 低速轴方向垂直向下(立式)使用时, ※ 的尺寸值不同。详细内容请参见技术资料 F25 ~ F26 页。
 6. 法兰安装部镶嵌直径的尺寸公差为 JIS B 0401-1976 "g6"。
 7. 本尺寸图的尺寸如有变更恕不预告。
 8. 安装时, 请参见 F28、F29 页。

A
通用B
齿轮电机C
减速机D
应用产品E
技术资料F
可选项关于
选型

选型表

尺寸图

CHH
SKCNH
1级型CHH
1级型CNH
2级型CHH
2级型CNF
1级型CHF
1级型CNF
2级型CHF
2级型CVV
SKCNV
1级型CVV
1级型CNV
2级型CVV
2级型

尺寸图

A 通用 ■ CHF-619□DB- 减速比 质量 205 kg

B 齿轮电机

C 减速机

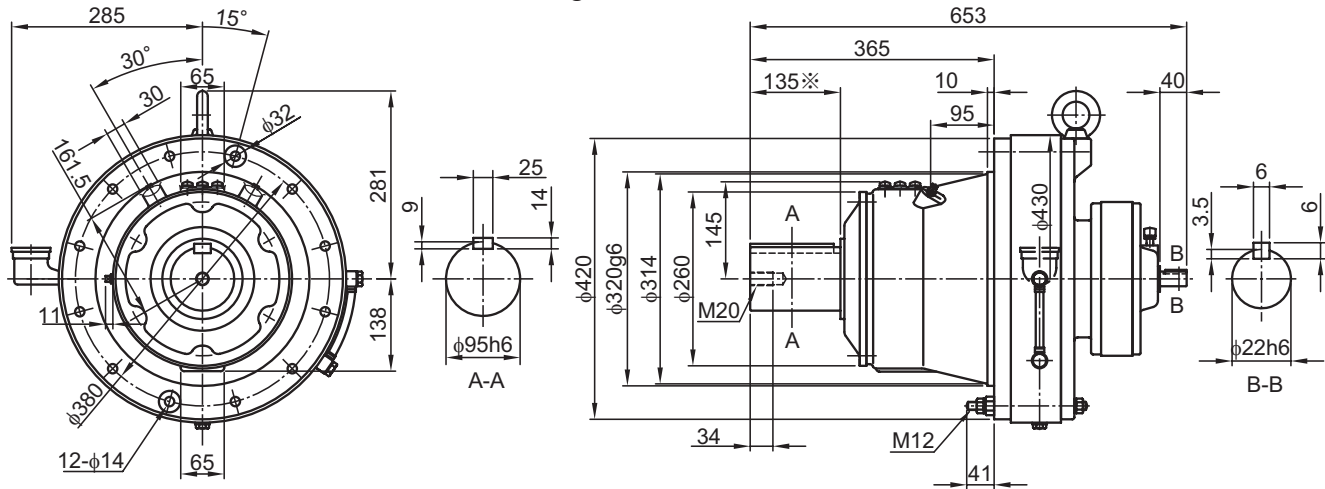
D 应用产品

E 技术资料

F 可选项

关于选型

选型表



尺寸图 ■ CHF-6205DA- 减速比 质量 217 kg

CHH SK

CNH 1级型

CHH 1级型

CNH 2级型

CHH 2级型

CNF 1级型

CHF 1级型

CNF 2级型

CHF 2级型

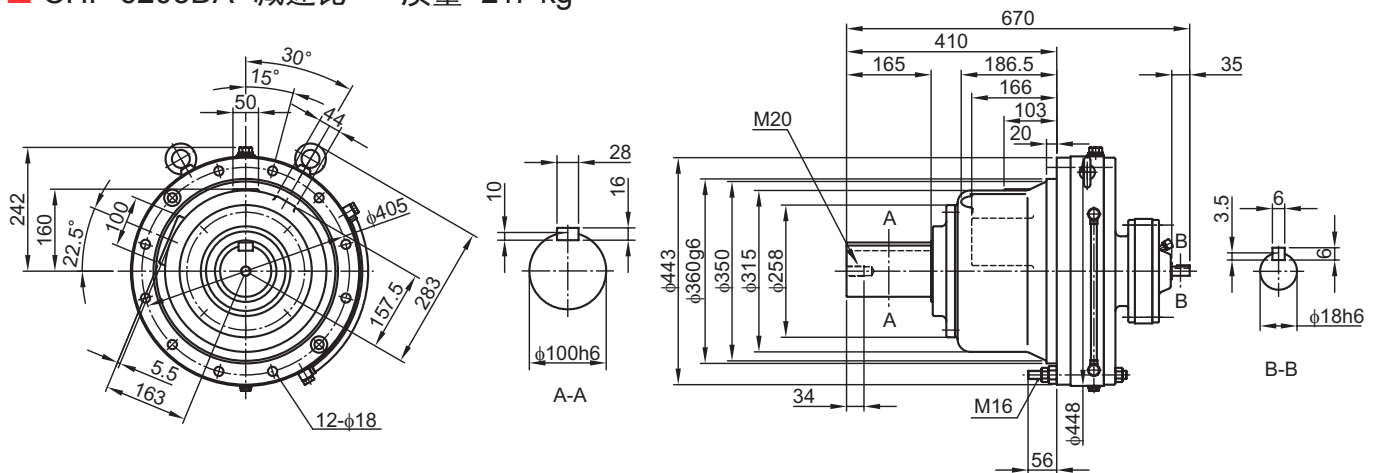
CVV SK

CNV 1级型

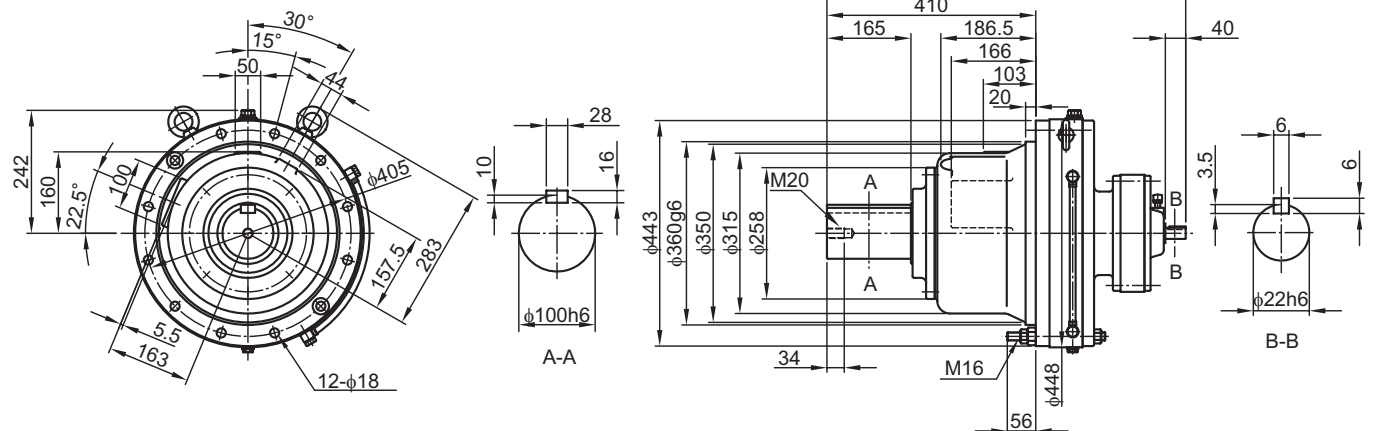
CVV 1级型

CNV 2级型

CVV 2级型

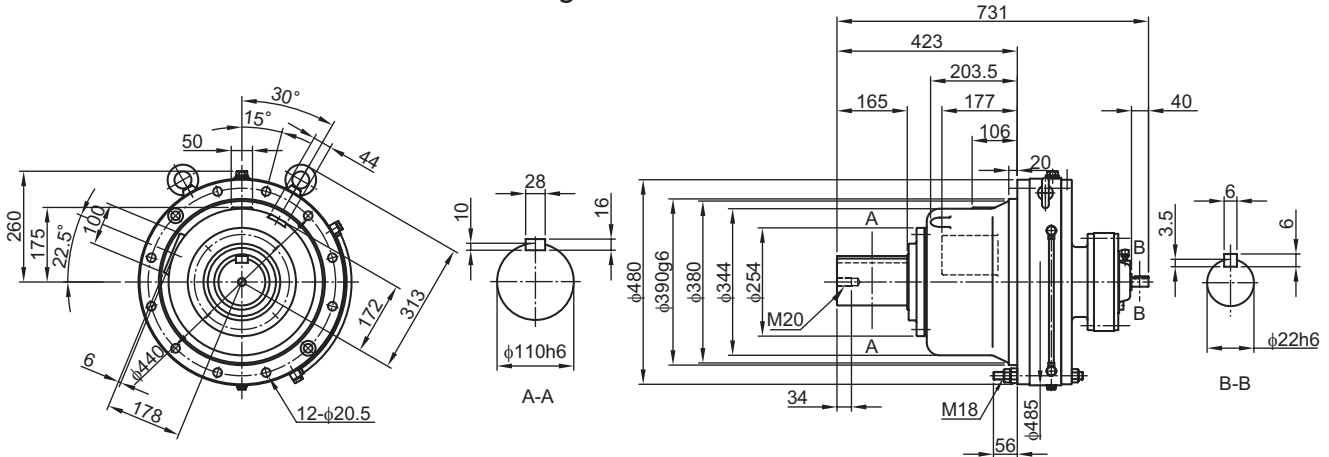


■ CHF-6205DB- 减速比 质量 227 kg

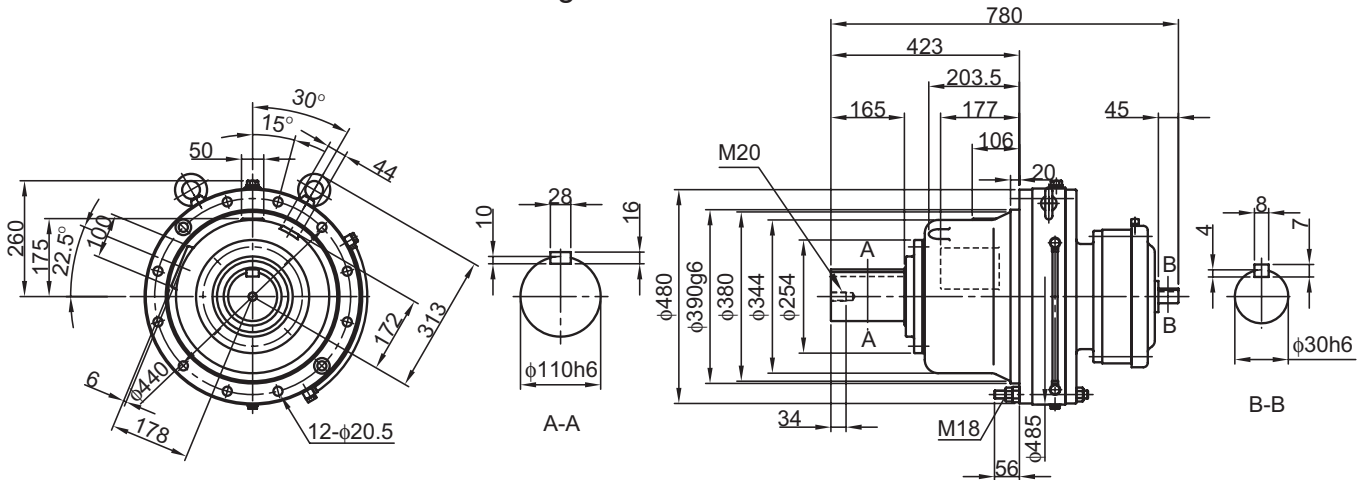


- 注) 1. 型号的口填写“0”或“5”。详细情况请参见选型表。
 2. 各轴端尺寸的尺寸公差为 JIS B 0401-1976 "h6"。
 3. 各轴端键尺寸的尺寸公差按照 JIS B1301-1996 平行键标准。
 4. 低、高速轴轴端部的详细情况请参见技术资料 F25 ~ F27 页。
 5. 低速轴方向垂直向下(立式)使用时, ※ 的尺寸值不同。详细内容请参见技术资料 F25 ~ F26 页。
 6. 法兰安装部镶嵌直径的尺寸公差为 JIS B 0401-1976 "g6"。
 7. 本尺寸图的尺寸如有变更恕不预告。
 8. 安装时, 请参见 F28、F29 页。

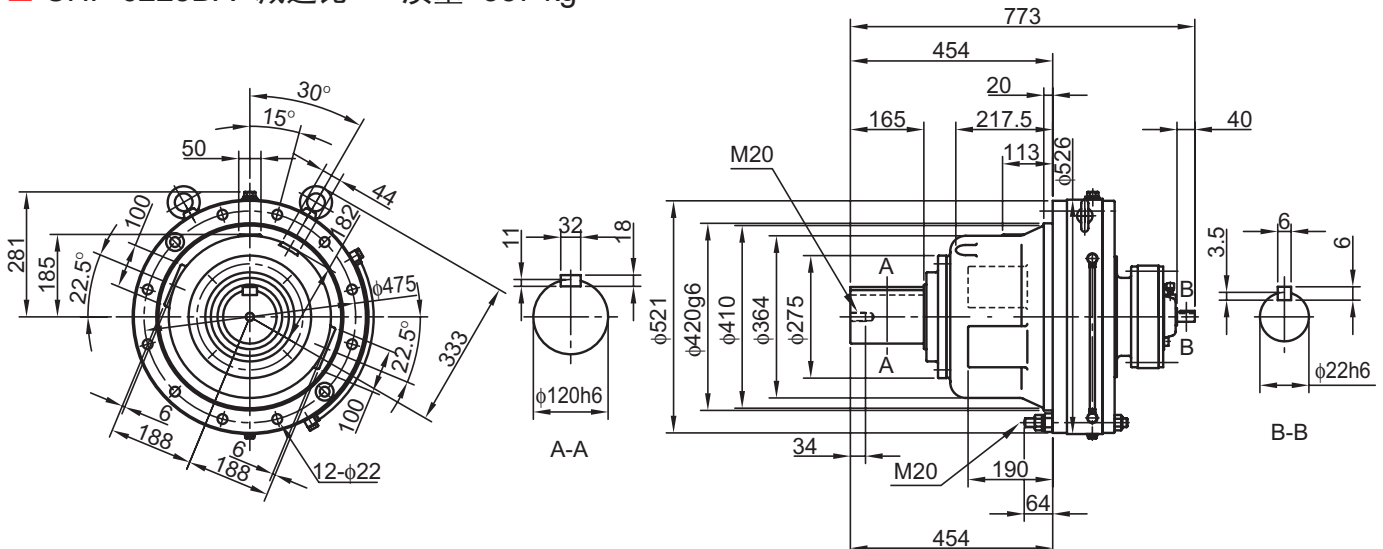
■ CHF-6215DA- 减速比 质量 306 kg



■ CHF-6215DB- 减速比 质量 328 kg



■ CHF-6225DA- 减速比 质量 357 kg



- 注) 1. 各轴端尺寸的尺寸公差为 JIS B 0401-1976 "h6".
 2. 各轴端键尺寸的尺寸公差按照 JIS B1301-1996 平行键标准。
 3. 低、高速轴轴端部的详细情况请参见技术资料 F25 ~ F27 页。
 4. 法兰安装部镶嵌直径的尺寸公差为 JIS B 0401-1976 "g6".
 5. 本尺寸图的尺寸如有变更恕不预告。
 6. 安装时, 请参见 F28、F29 页。

A
通用B
齿轮电机C
减速机D
应用产品E
技术资料F
可选项关于
选型

选型表

尺寸图

CHH
SKCNH
1级型CHH
1级型CNH
2级型CHH
2级型CNF
1级型CHF
1级型CNF
2级型CHF
2级型CVV
SKCNV
1级型CVV
1级型CNV
2级型CVV
2级型

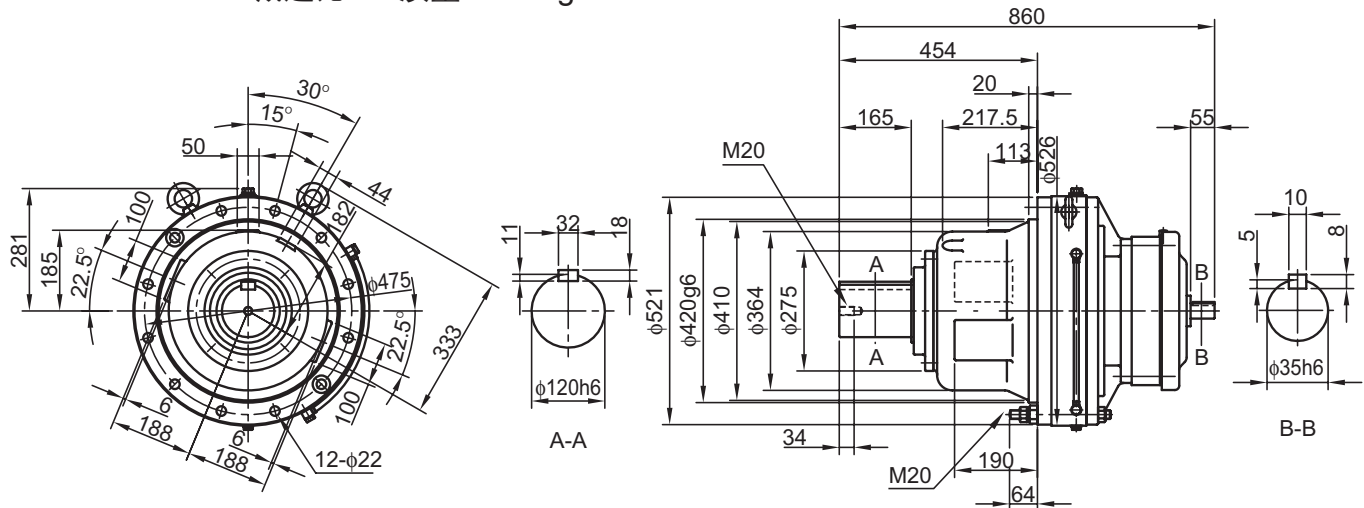
尺寸图

A
通用

■ CHF-6225DB- 减速比 质量 404 kg

B
齿轮电机C
减速机D
应用产品E
技术资料F
可选项关于
选型

选型表

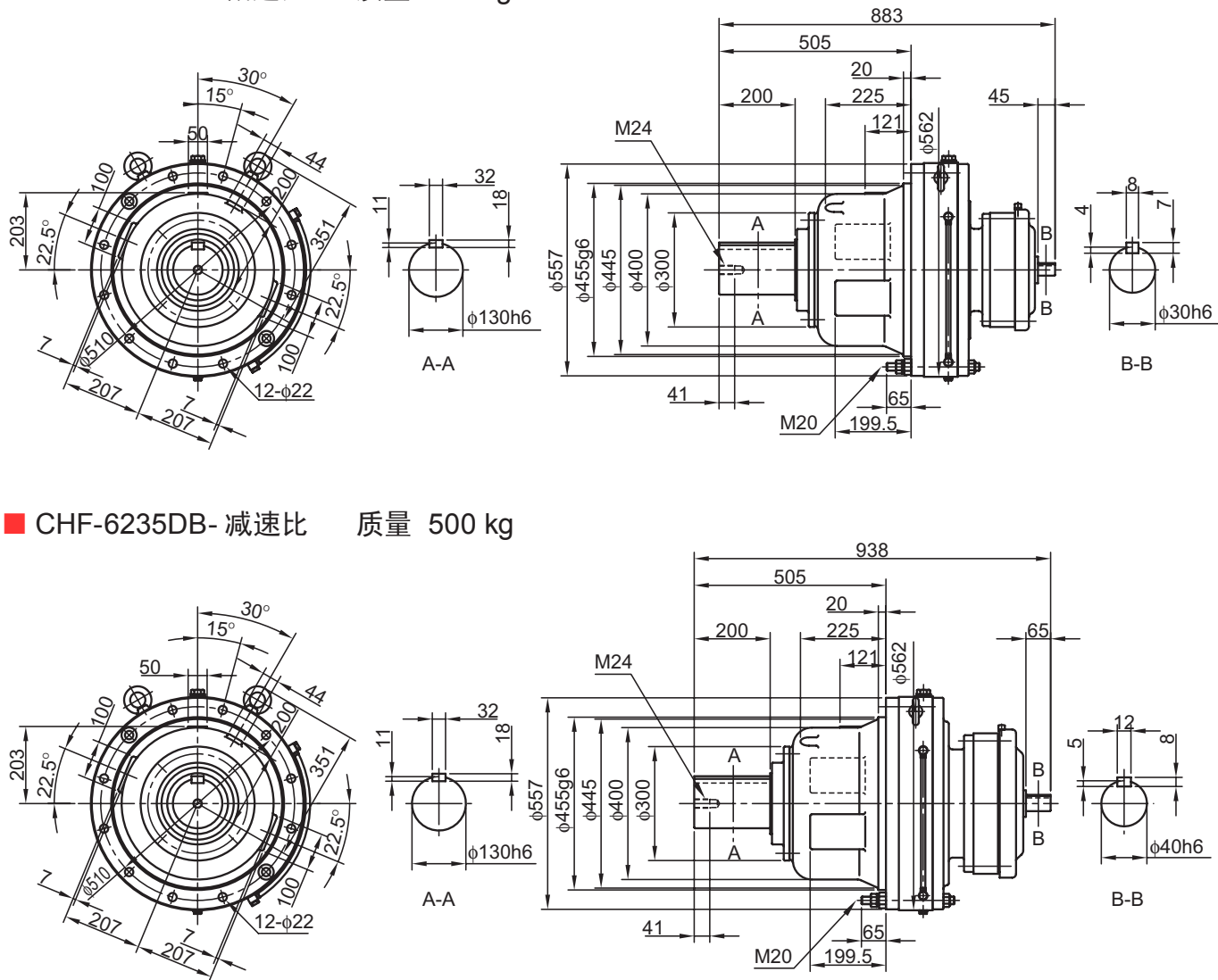


尺寸图

■ CHF-6235DA- 减速比 质量 468 kg

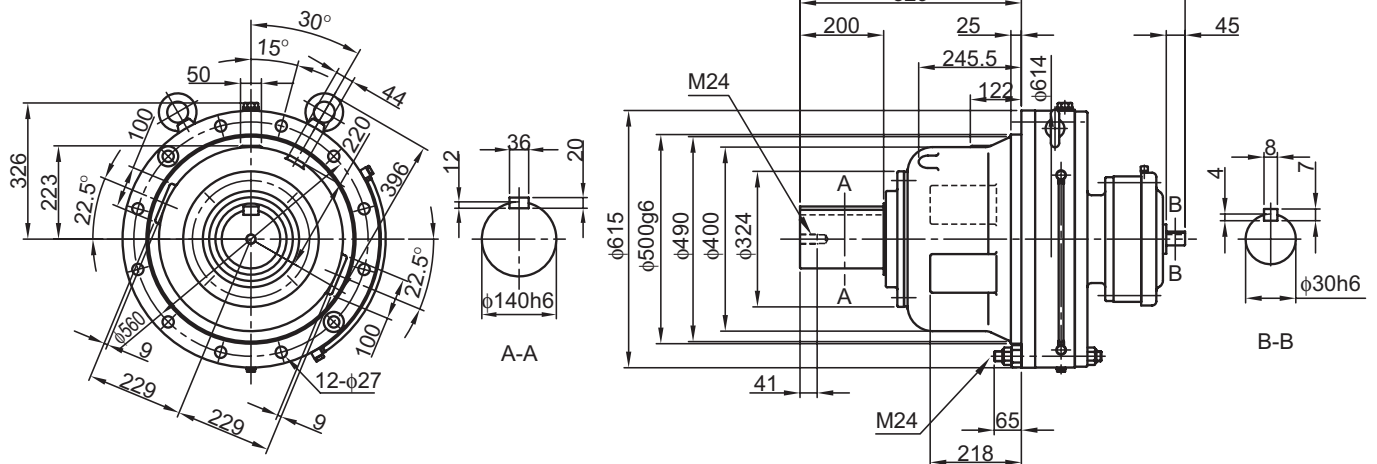
CHH
SKCNH
1级型CHH
1级型CNH
2级型CHH
2级型CNF
1级型CHF
1级型CNF
2级型

■ CHF-6235DB- 减速比 质量 500 kg

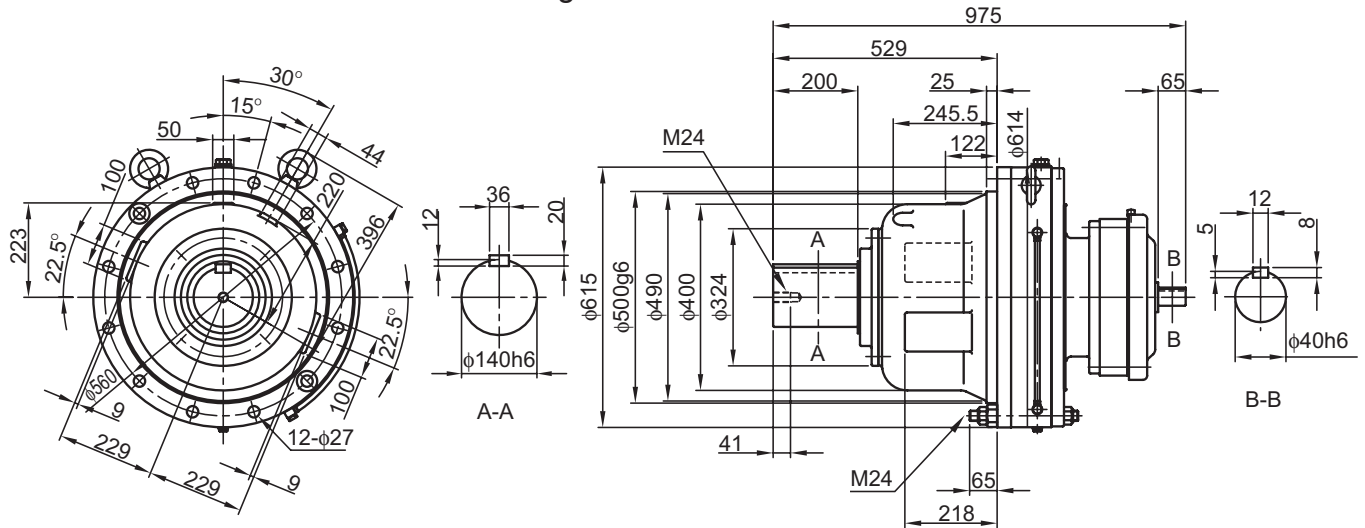
CHF
2级型CVV
SKCNV
1级型CVV
1级型CNV
2级型CVV
2级型

- 注) 1. 各轴端尺寸的尺寸公差为 JIS B 0401-1976 "h6".
 2. 各轴端键尺寸的尺寸公差按照 JIS B1301-1996 平行键标准。
 3. 低、高速轴轴端部的详细情况请参见技术资料 F25 ~ F27 页。
 4. 法兰安装部镶嵌直径的尺寸公差为 JIS B 0401-1976 "g6".
 5. 本尺寸图的尺寸如有变更恕不预告。
 6. 安装时, 请参见 F28、F29 页。

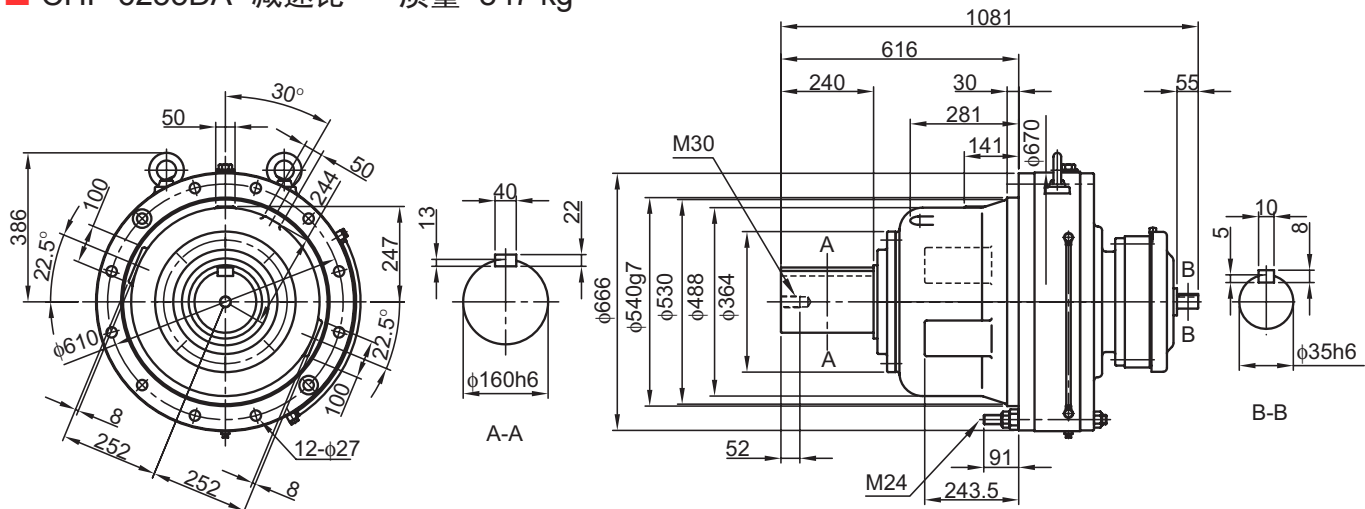
■ CHF-6245DA- 减速比 质量 574 kg



■ CHF-6245DB- 减速比 质量 603 kg



■ CHF-6255DA- 减速比 质量 847 kg



- 注) 1. 各轴端尺寸的尺寸公差为 JIS B 0401-1976 "h6".
 2. 各轴端键尺寸的尺寸公差按照 JIS B1301-1996 平行键标准。
 3. 低、高速轴轴端部的详细情况请参见技术资料 F25 ~ F27 页。
 4. 法兰安装部镶嵌直径的尺寸公差为 JIS B 0401-1976 "g6".
 5. 本尺寸图的尺寸如有变更恕不预告。
 6. 安装时, 请参见 F28、F29 页。

A
通用B
齿轮电机C
减速机D
应用产品E
技术资料F
可选项关于
选型

选型表

尺寸图

CHH
SKCNH
1级型CHH
1级型CNH
2级型CHH
2级型CNF
1级型CHF
1级型CNF
2级型CHF
2级型CVV
SKCNV
1级型CVV
1级型CNV
2级型CVV
2级型

尺寸图

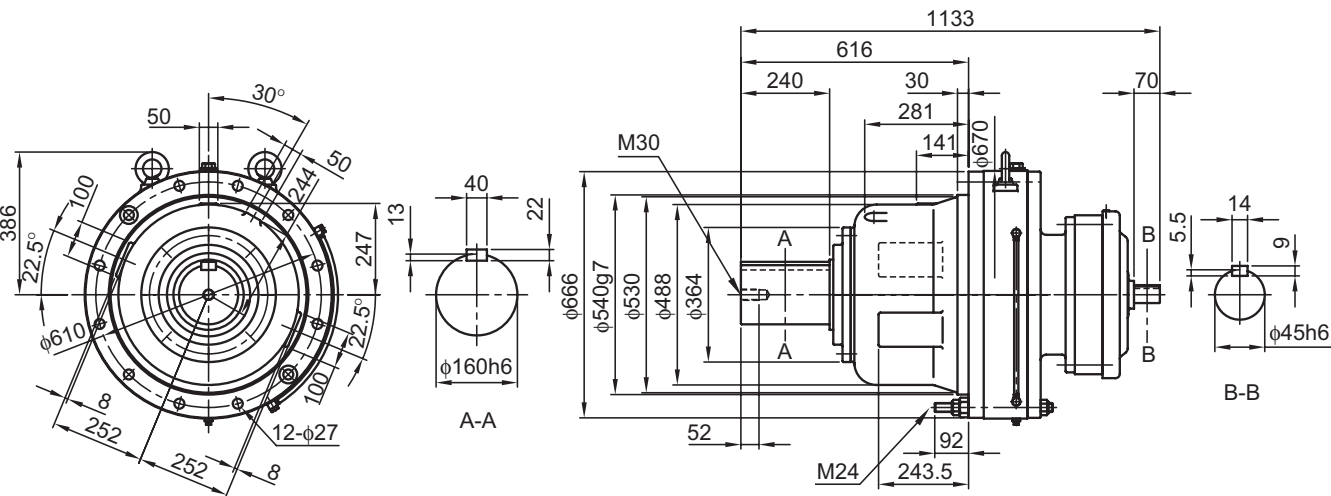
A
通用

■ CHF-6255DB- 减速比 质量 926 kg

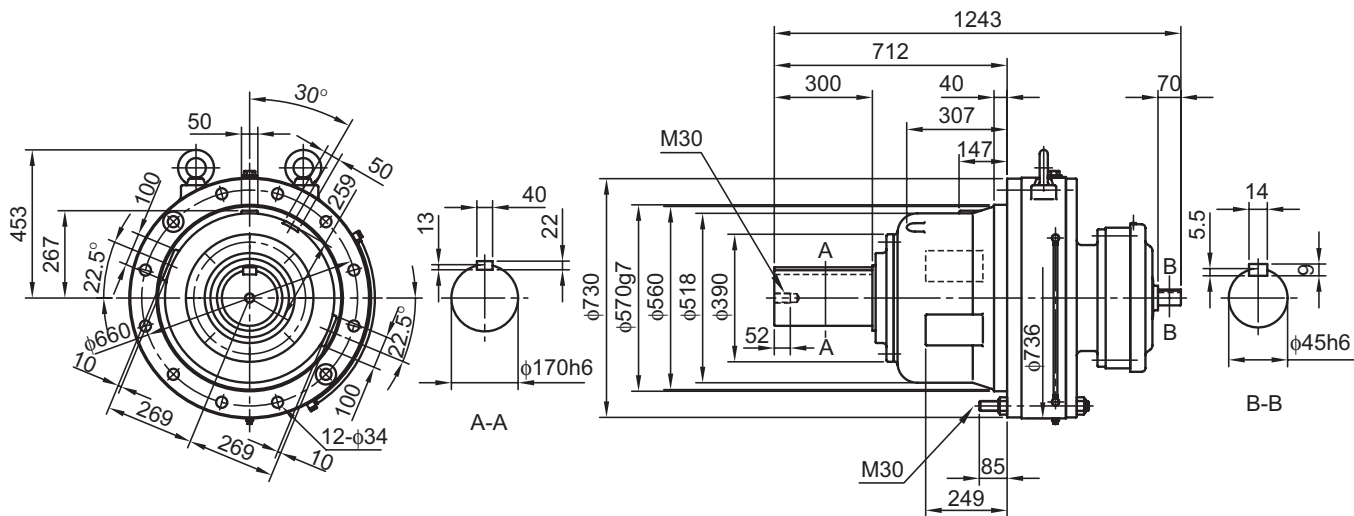
B
齿轮电机C
减速机D
应用产品E
技术资料F
可选项关于
选型

选型表

尺寸图

CHH
SKCNH
1级型CHH
1级型CNH
2级型CHH
2级型CNF
1级型CHF
1级型CNF
2级型CHF
2级型CVV
SKCNV
1级型CVV
1级型CNV
2级型CVV
2级型

■ CHF-6265DA- 减速比 质量 1170 kg



- 注) 1. 各轴端尺寸的尺寸公差为 JIS B 0401-1976 "h6".
 2. 各轴端键尺寸的尺寸公差按照 JIS B1301-1996 平行键标准。
 3. 低、高速轴轴端部的详细情况请参见技术资料 F25 ~ F27 页。
 4. 法兰安装部镶嵌直径的尺寸公差为 JIS B 0401-1976 "g6".
 5. 本尺寸图的尺寸如有变更恕不预告。
 6. 安装时, 请参见 F28、F29 页。

A
通用B
齿轮电机C
减速机D
应用产品E
技术资料F
可选项关于
选型

选型表

尺寸图

C 减速机

3. 尺寸图 立式·带安装台

	页
CVV SK (6070SK ~ 6115SK)	C142
CNV 1 级型 (6060 ~ 6125)	C145
CVV 1 级型 (6130 ~ 6275)	C147
CNV 2 级型 (6060DA ~ 6125DB)	C155
CVV 2 级型 (6130DA ~ 6275DA)	C157

尺寸图

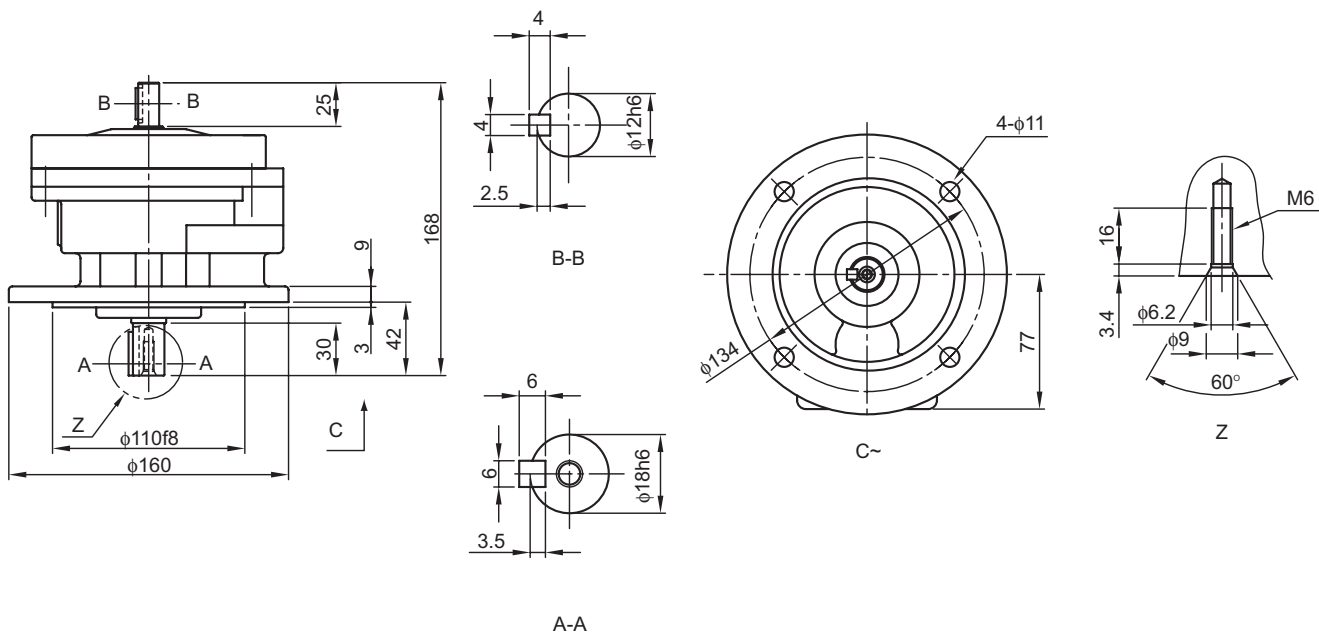
A
通用

■ CVV-607□SK- 减速比 质量 6 kg

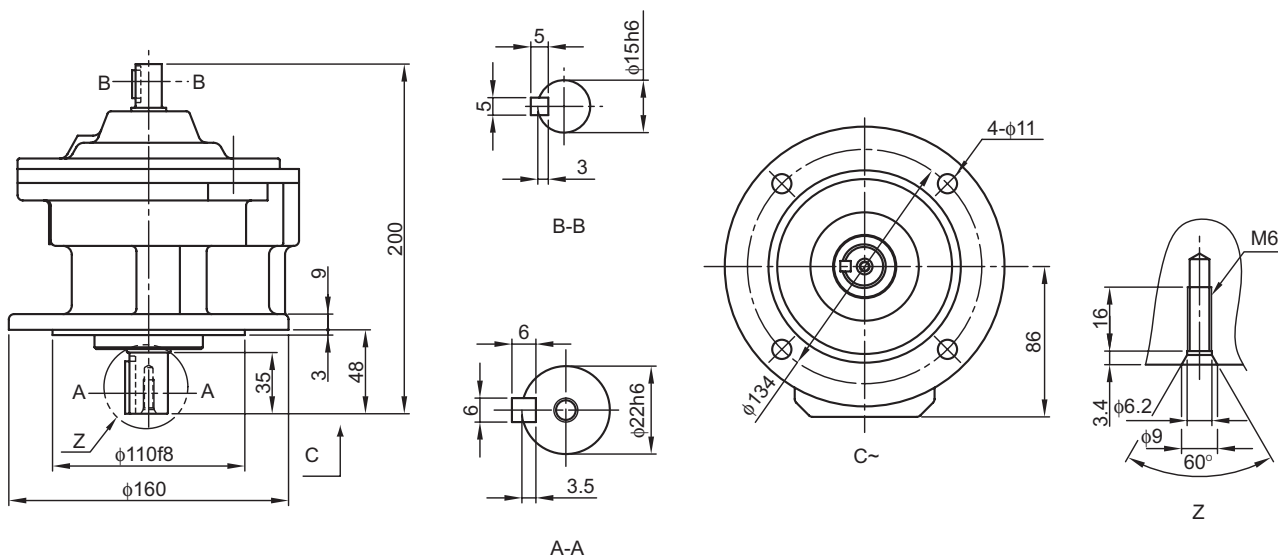
B
齿轮电机C
减速机D
应用产品E
技术资料F
可选项关于
选型

选型表

尺寸图

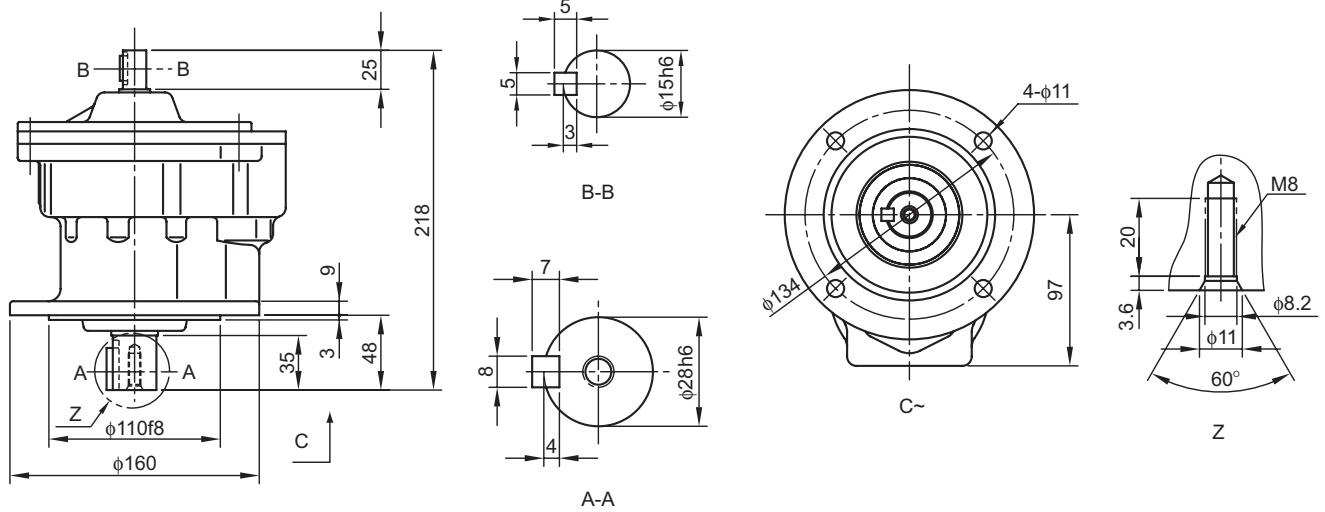
CHH
SKCNH
1级型CHH
1级型CNH
2级型CHH
2级型CNF
1级型CHF
1级型CNF
2级型CHF
2级型CVV
SKCNV
1级型CVV
1级型CNV
2级型CVV
2级型

■ CVV-608□SK- 减速比 质量 7 kg

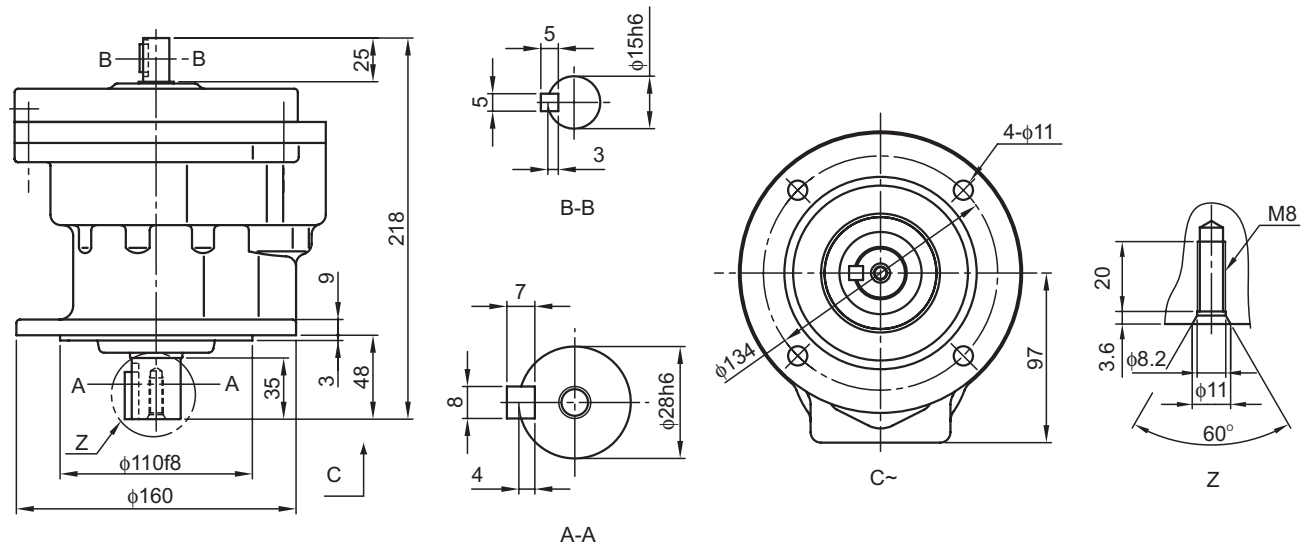
CHH
2级型CNF
1级型CHF
1级型CNF
2级型CHF
2级型CVV
SKCNV
1级型CVV
1级型CNV
2级型CVV
2级型

- 注) 1. 型号的口中填写“0”或“5”。详细情况请参见选型表。
 2. 各轴端尺寸的尺寸公差为 JIS B 0401-1976 "h6"。
 3. 各轴端键尺寸的尺寸公差按照 JIS B1301-1996 平行键标准。
 4. 低、高速轴轴端部的详细情况请参见技术资料 F25 ~ F27 页。
 5. 法兰安装部镶嵌直径的尺寸公差为 JIS B 0401-1976 "f8"。
 6. 本尺寸图的尺寸如有变更恕不预告。

■ CVV-609□SK- 减速比 质量 9 kg



■ CVV-610□SK- 减速比 质量 10 kg



- 注) 1. 型号的□中填写“0”或“5”。详细情况请参见选型表。
 2. 各轴端尺寸的尺寸公差为 JIS B 0401-1976 "h6"。
 3. 各轴端键尺寸的尺寸公差按照 JIS B1301-1996 平行键标准。
 4. 低、高速轴轴端部的详细情况请参见技术资料 F25 ~ F27 页。
 5. 法兰安装部镶嵌直径的尺寸公差为 JIS B 0401-1976 "f8"。
 6. 本尺寸图的尺寸如有变更恕不预告。

A
通用B
齿轮电机C
减速机D
应用产品E
技术资料F
可选项关于
选型

选型表

尺寸图

CHH
SKCNH
1级型CHH
1级型CNH
2级型CHH
2级型CNF
1级型CHF
1级型CNF
2级型CHF
2级型CVV
SKCNV
1级型CVV
1级型CNV
2级型CVV
2级型

尺寸图

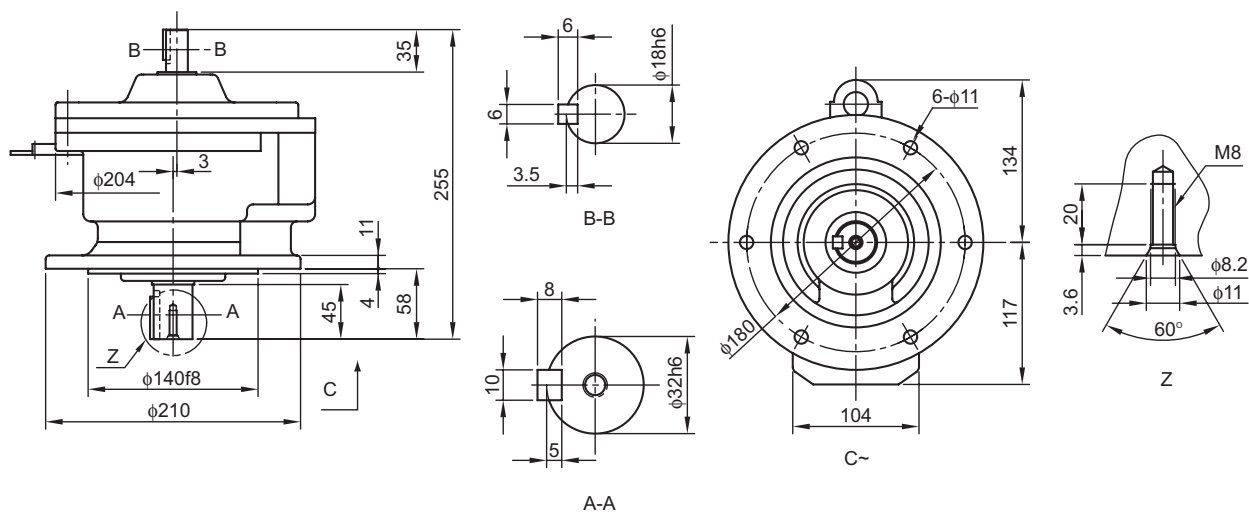
A
通用

■ CVV-611□SK- 减速比 质量 22 kg

B
齿轮电机C
减速机D
应用产品E
技术资料F
可选项关于
选型

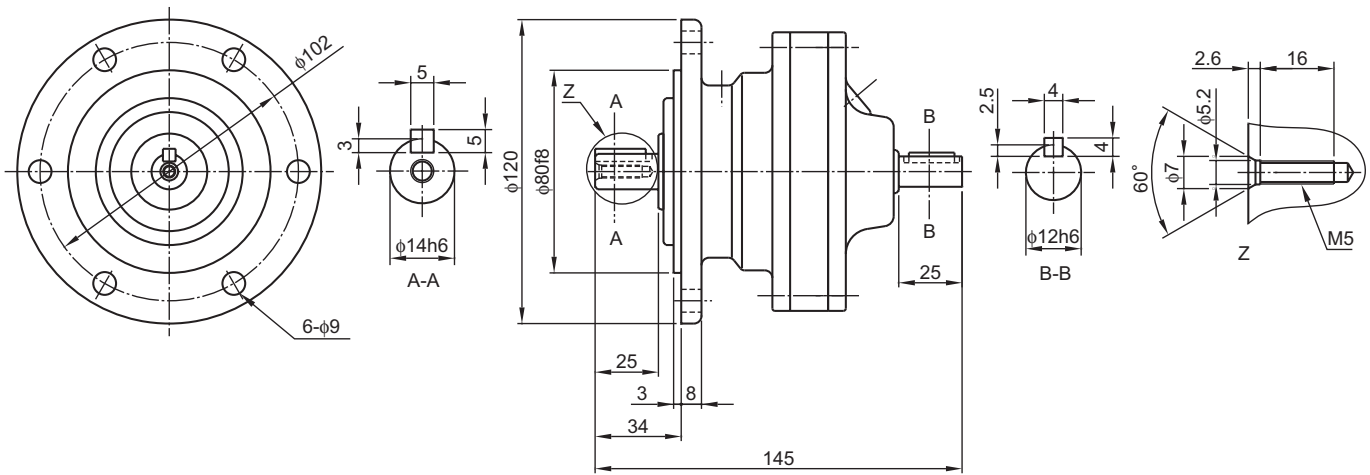
选型表

尺寸图

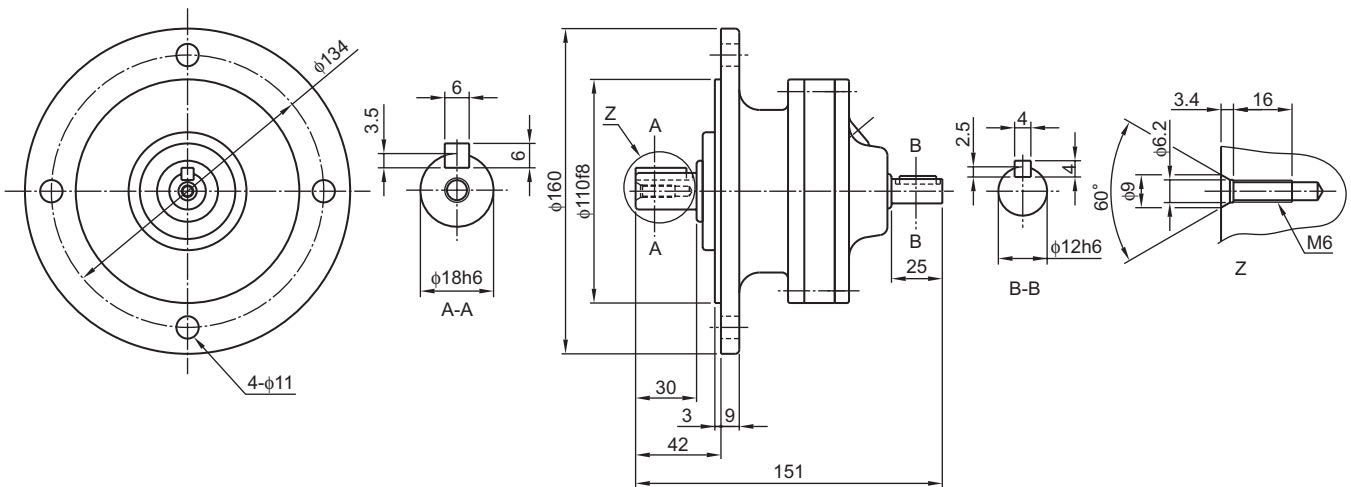
CHH
SKCNH
1级型CHH
1级型CNH
2级型CHH
2级型CNF
1级型CHF
1级型CNF
2级型CHF
2级型CVV
SKCNV
1级型CVV
1级型CNV
2级型CVV
2级型

- 注) 1. 型号的□中填写“0”或“5”。详细情况请参见选型表。
 2. 各轴端尺寸的尺寸公差为 JIS B 0401-1976 "h6"。
 3. 各轴端键尺寸的尺寸公差按照 JIS B1301-1996 平行键标准。
 4. 低、高速轴轴端部的详细情况请参见技术资料 F25 ~ F27 页。
 5. 法兰安装部镶嵌直径的尺寸公差为 JIS B 0401-1976 "f8"。
 6. 本尺寸图的尺寸如有变更恕不预告。

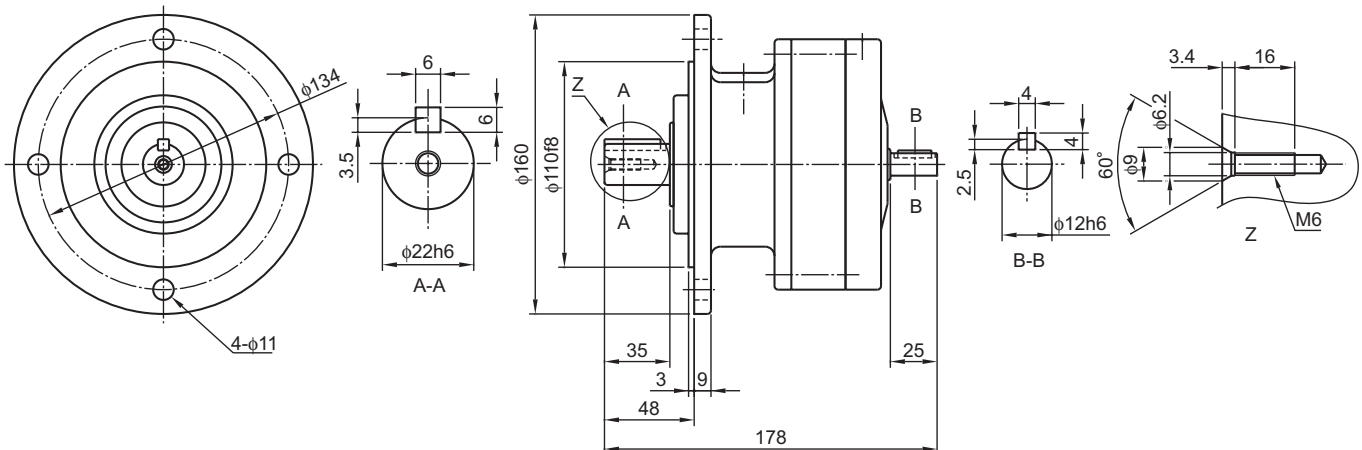
■ CNV-606□- 减速比 质量 3.5 kg



■ CNV-607□- 减速比 质量 4.5 kg



■ CNV-608□- 减速比 质量 8 kg



- 注) 1. 型号的□中填写“0”或“5”。详细情况请参见选型表。
 2. 各轴端尺寸的尺寸公差为 JIS B 0401-1976 "h6".
 3. 各轴端键尺寸的尺寸公差按照 JIS B1301-1996 平行键标准。
 4. 低、高速轴轴端部的详细情况请参见技术资料 F25 ~ F27 页。
 5. 法兰安装部镶嵌直径的尺寸公差为 JIS B 0401-1976 "f8".
 6. 本尺寸图的尺寸如有变更恕不预告。

A
通用B
齿轮电机C
减速机D
应用产品E
技术资料F
可选项关于
选型

选型表

尺寸图

CHH
SKCNH
1级型CHH
1级型CNH
2级型CHH
2级型CNF
1级型CHF
1级型CNF
2级型CHF
2级型CVV
SKCNV
1级型CVV
1级型CNV
2级型CVV
2级型

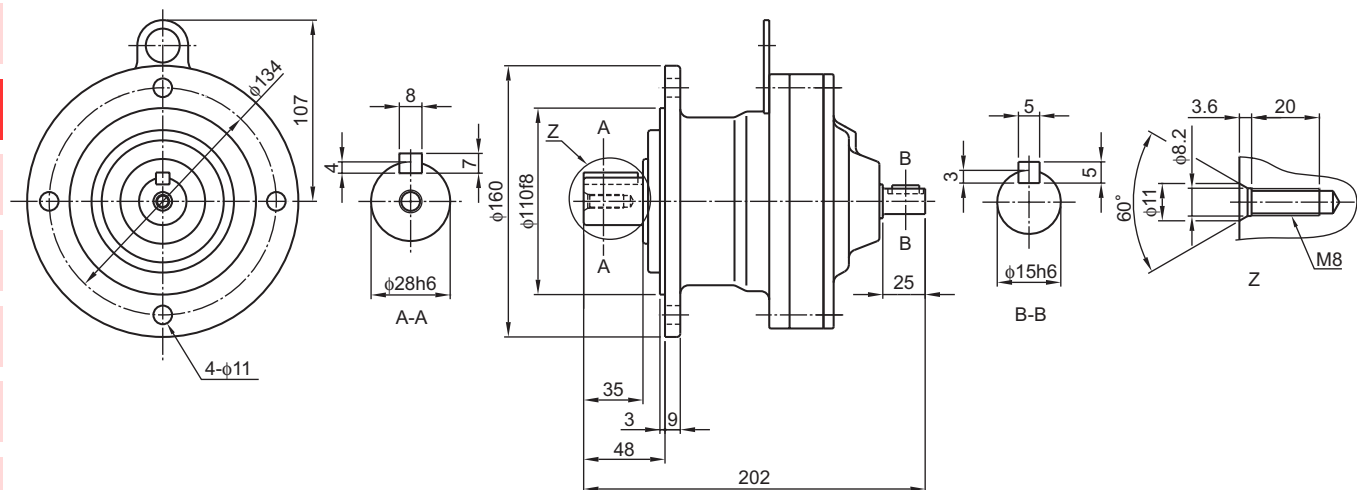
尺寸图

A
通用

■ CNV-609□- 减速比 质量 9 kg

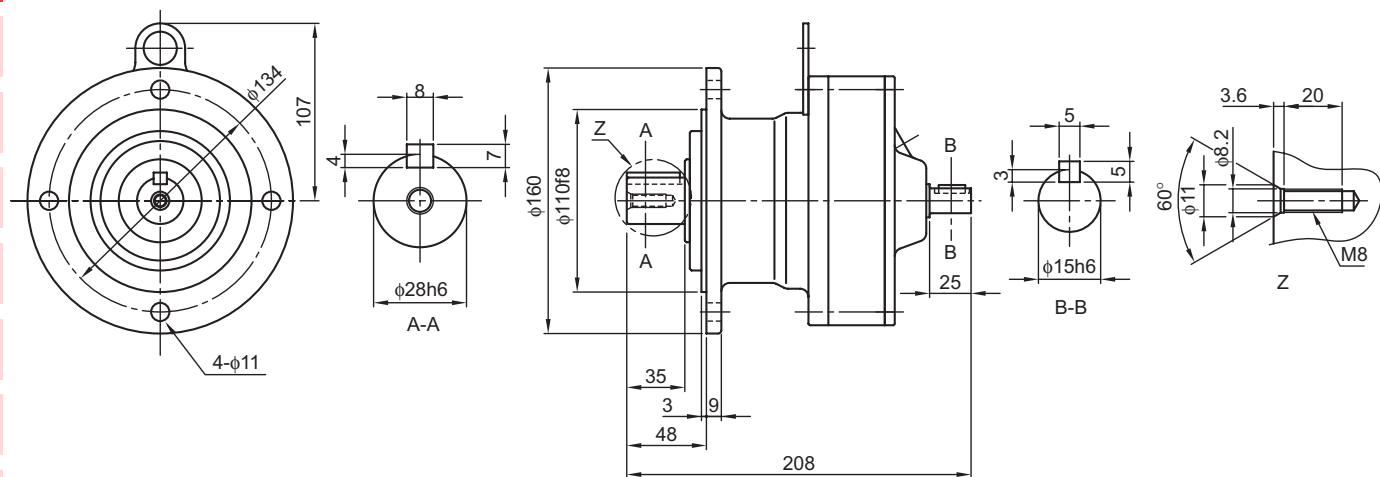
B
齿轮电机C
减速机D
应用产品E
技术资料F
可选项关于
选型

选型表

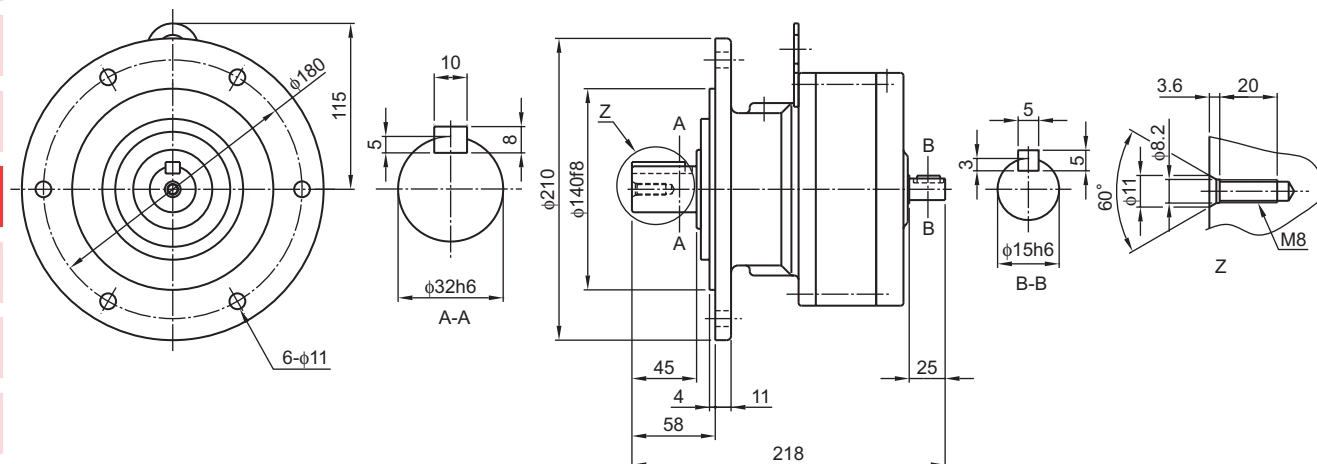


尺寸图

■ CNV-610□- 减速比 质量 11 kg

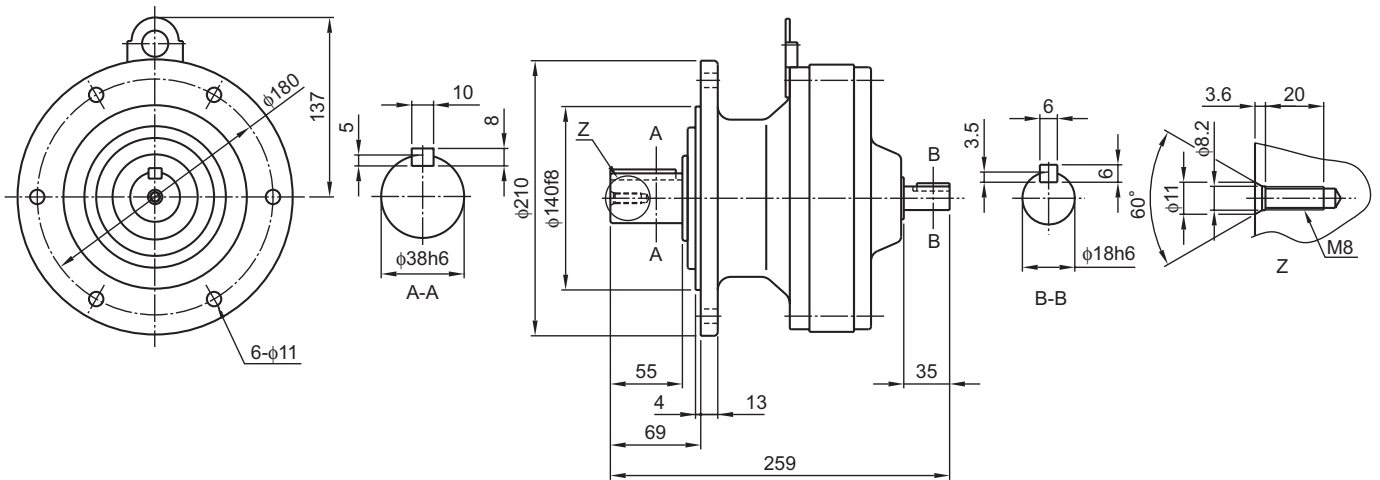
CHH
SKCNH
1级型CHH
1级型CNH
2级型CHH
2级型CNF
1级型CHF
1级型CNF
2级型CHF
2级型CVV
SKCNV
1级型CVV
1级型CNV
2级型CVV
2级型

■ CNV-611□- 减速比 质量 13 kg

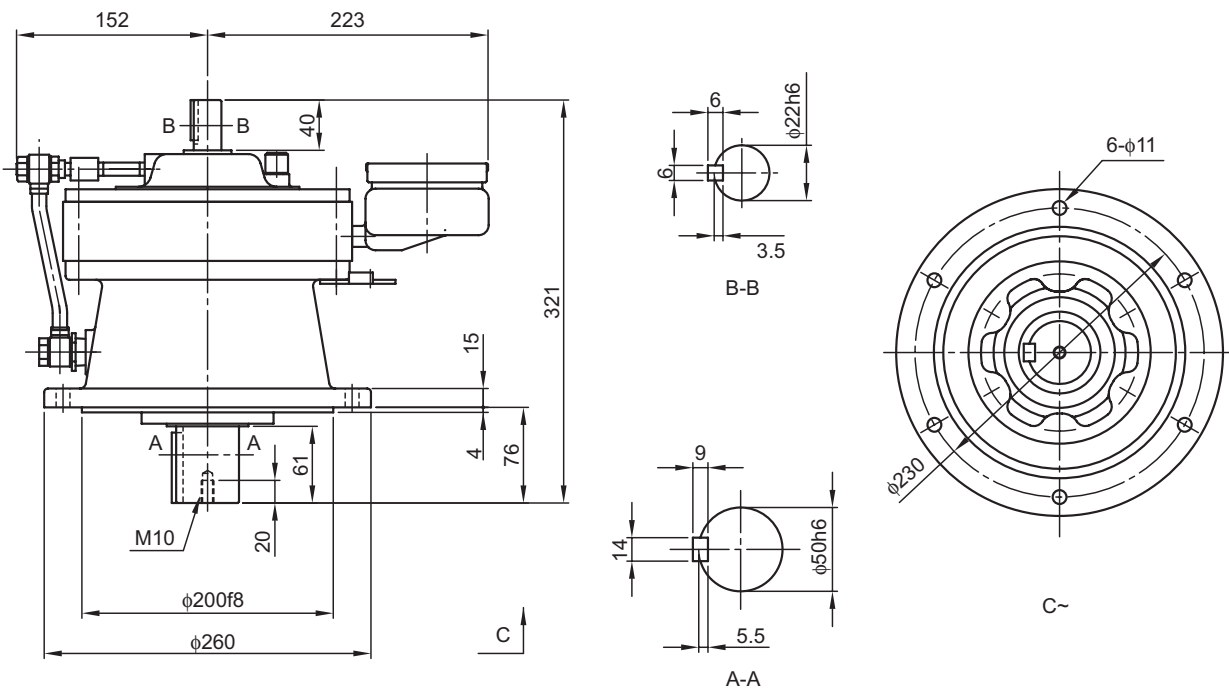


- 注) 1. 型号的□中填写“0”或“5”。详细情况请参见选型表。
 2. 各轴端尺寸的尺寸公差为 JIS B 0401-1976 "h6"。
 3. 各轴端键尺寸的尺寸公差按照 JIS B1301-1996 平行键标准。
 4. 低、高速轴轴端部的详细情况请参见技术资料 F25 ~ F27 页。
 5. 法兰安装部镶嵌直径的尺寸公差为 JIS B 0401-1976 "f8"。
 6. 本尺寸图的尺寸如有变更恕不预告。

■ CNV-612□- 减速比 质量 23 kg



■ CVV-613□- 减速比 质量 42 kg



- 注) 1. 型号的□中填写“0”或“5”。详细情况请参见选型表。
 2. 各轴端尺寸的尺寸公差为 JIS B 0401-1976 “h6”。
 3. 各轴端键尺寸的尺寸公差按照 JIS B1301-1996 平行键标准。
 4. 低、高速轴轴端部的详细情况请参见技术资料 F25 ~ F27 页。
 5. 法兰安装部镶嵌直径的尺寸公差为 JIS B 0401-1976 “f8”。
 6. 本尺寸图的尺寸如有变更恕不预告。

A
通用B
齿轮电机C
减速机D
应用产品E
技术资料F
可选项关于
选型

选型表

尺寸图

CHH
SKCNH
1级型CHH
1级型CNH
2级型CHH
2级型CNF
1级型CHF
1级型CNF
2级型CHF
2级型CVV
SKCNV
1级型CVV
1级型CNV
2级型CVV
2级型

尺寸图

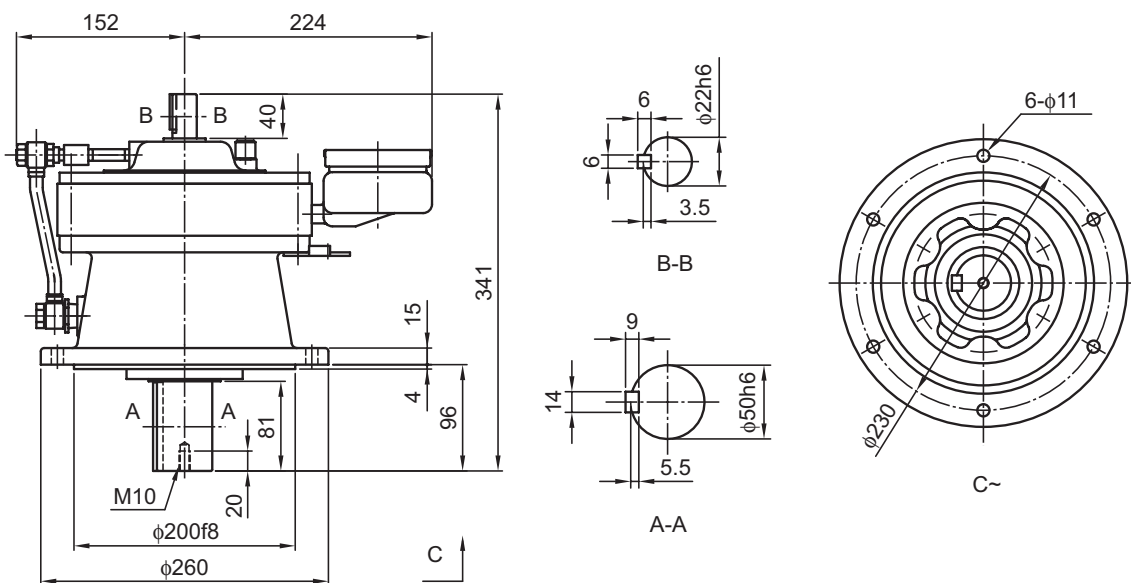
A
通用

■ CVV-614□- 减速比 质量 43 kg

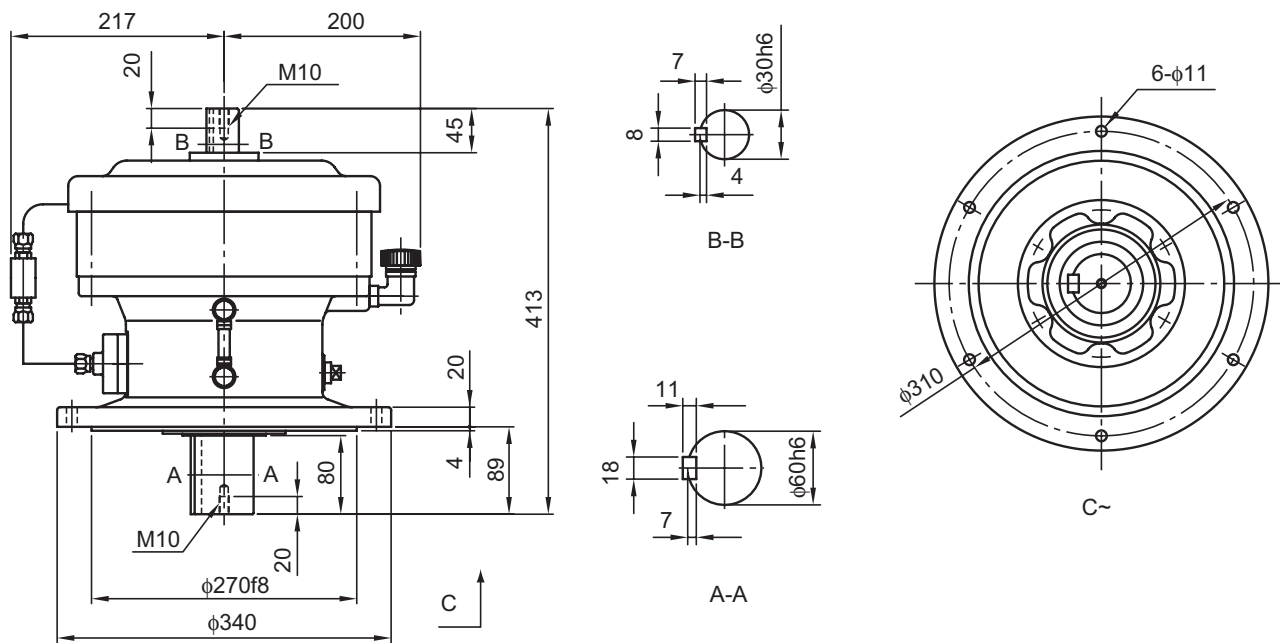
B
齿轮电机C
减速机D
应用产品E
技术资料F
可选项关于
选型

选型表

尺寸图

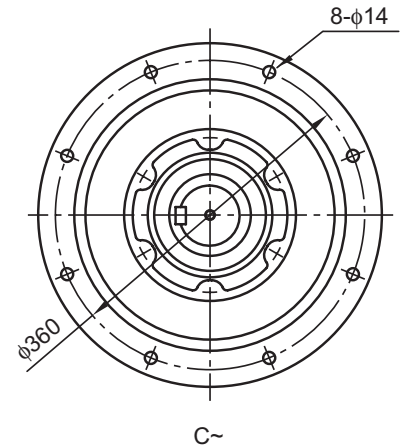
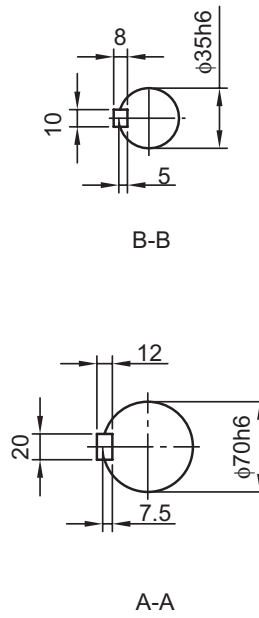
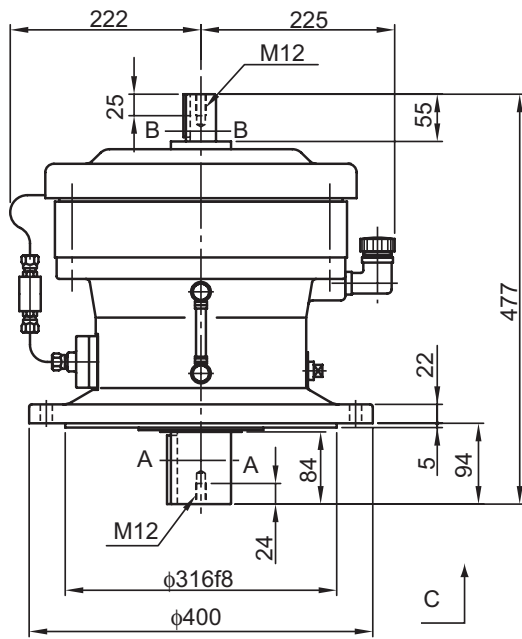
CHH
SKCNH
1级型CHH
1级型CNH
2级型CHH
2级型CNF
1级型CHF
1级型CNF
2级型CHF
2级型CVV
SKCNV
1级型CVV
1级型CNV
2级型CVV
2级型

■ CVV-616□- 减速比 质量 79 kg

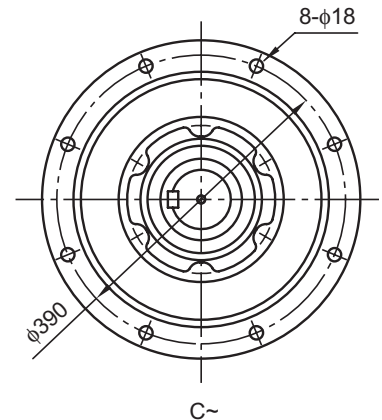
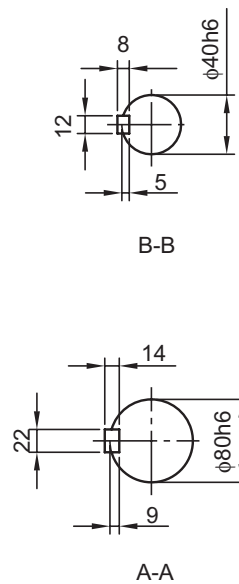
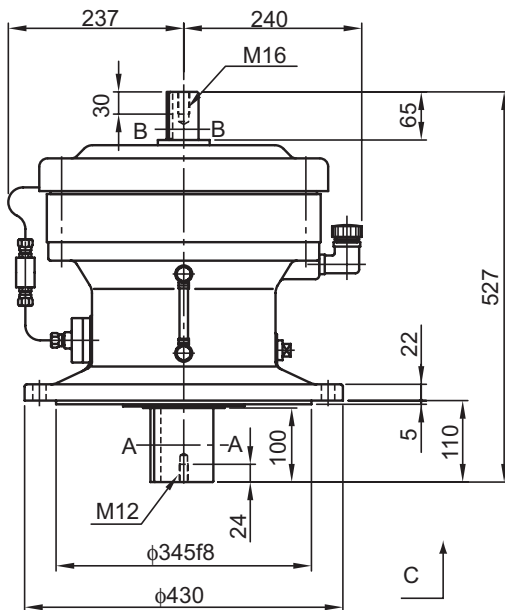


- 注) 1. 型号的口填写“0”或“5”。详细情况请参见选型表。
 2. 各轴端尺寸的尺寸公差为 JIS B 0401-1976 "h6"。
 3. 各轴端键尺寸的尺寸公差按照 JIS B1301-1996 平行键标准。
 4. 低、高速轴轴端部的详细情况请参见技术资料 F25 ~ F27 页。
 5. 法兰安装部镶嵌直径的尺寸公差为 JIS B 0401-1976 "f8"。
 6. 本尺寸图的尺寸如有变更恕不预告。

■ CVV-617□- 减速比 质量 125 kg



■ CVV-618□- 减速比 质量 150 kg



- 注) 1. 型号的□中填写“0”或“5”。详细情况请参见选型表。
 2. 各轴端尺寸的尺寸公差为 JIS B 0401-1976 "h6"。
 3. 各轴端键尺寸的尺寸公差按照 JIS B1301-1996 平行键标准。
 4. 低、高速轴轴端部的详细情况请参见技术资料 F25 ~ F27 页。
 5. 法兰安装部镶嵌直径的尺寸公差为 JIS B 0401-1976 "f8"。
 6. 本尺寸图的尺寸如有变更恕不预告。

A
通用B
齿轮电机C
减速机D
应用产品E
技术资料F
可选项关于
选型

选型表

尺寸图

CHH
SKCNH
1级型CHH
1级型CNH
2级型CHH
2级型CNF
1级型CHF
1级型CNF
2级型CHF
2级型CVV
SKCNV
1级型CVV
1级型CNV
2级型CVV
2级型

尺寸图

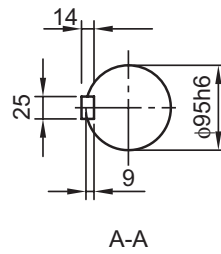
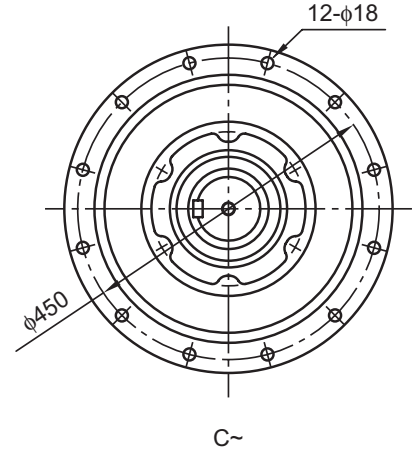
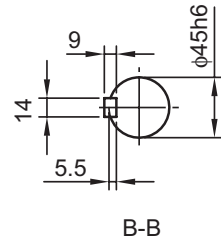
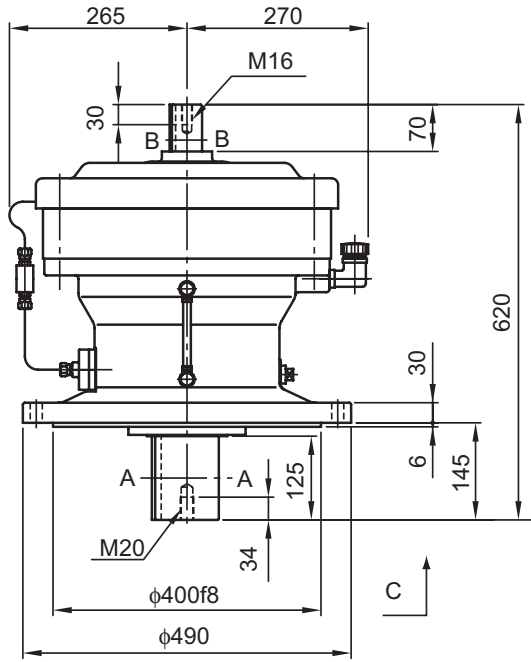
A
通用

■ CVV-619□- 减速比 质量 225 kg

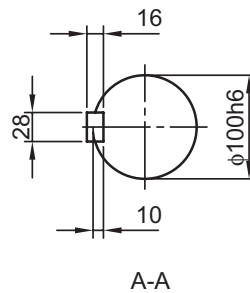
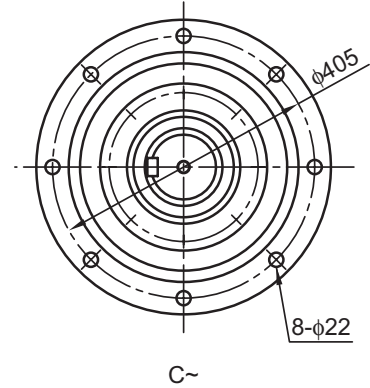
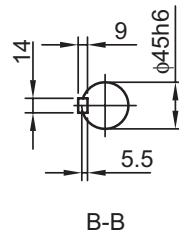
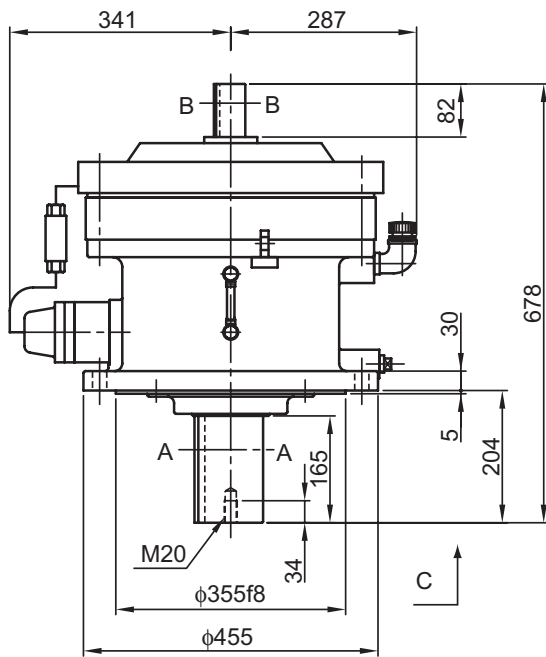
B
齿轮电机C
减速机D
应用产品E
技术资料F
可选项关于
选型

选型表

尺寸图

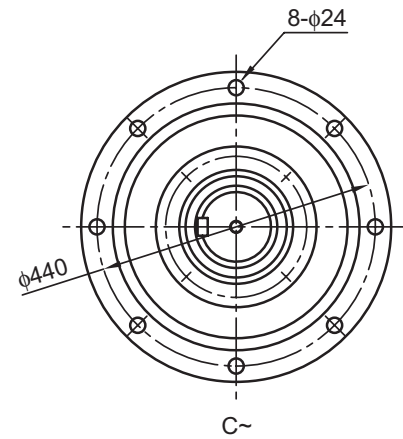
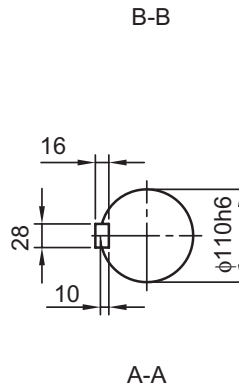
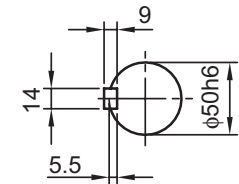
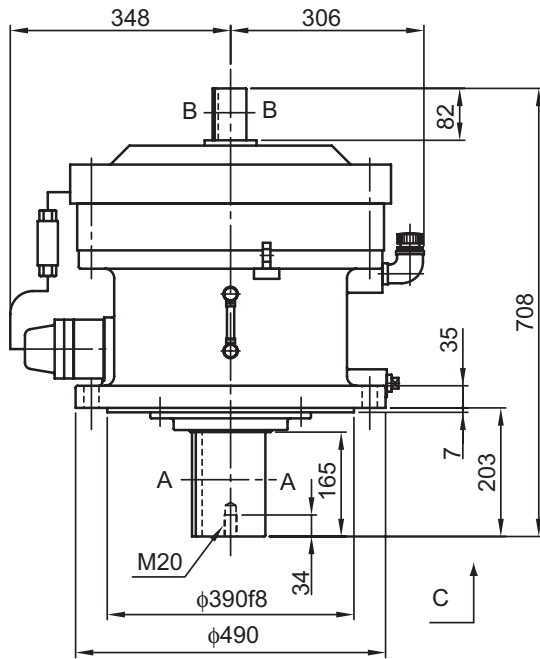
CHH
SKCNH
1级型CHH
1级型CNH
2级型CHH
2级型CNF
1级型CHF
1级型CNF
2级型CHF
2级型CVV
SKCNV
1级型CVV
1级型CNV
2级型CVV
2级型

■ CVV-6205- 减速比 质量 243 kg

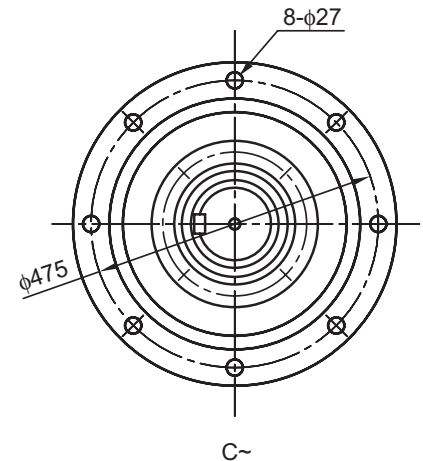
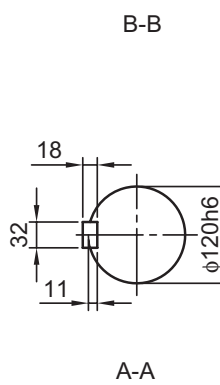
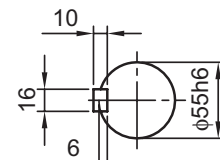
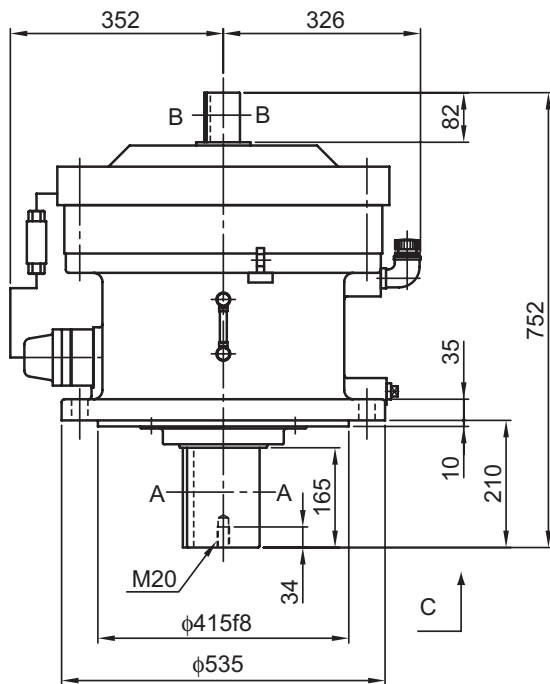


- 注) 1. 型号的口中填写“0”或“5”。详细情况请参见选型表。
 2. 各轴端尺寸的尺寸公差为 JIS B 0401-1976 "h6".
 3. 各轴端键尺寸的尺寸公差按照 JIS B1301-1996 平行键标准。
 4. 低、高速轴轴端部的详细情况请参见技术资料 F25 ~ F27 页。
 5. 法兰安装部镶嵌直径的尺寸公差为 JIS B 0401-1976"f8".
 6. 本尺寸图的尺寸如有变更恕不预告。

■ CVV-6215- 减速比 质量 314 kg



■ CVV-6225- 减速比 质量 396 kg



- 注) 1. 各轴端尺寸的尺寸公差为 JIS B 0401-1976 "h6".
 2. 各轴端键尺寸的尺寸公差按照 JIS B1301-1996 平行键标准。
 3. 低、高速轴轴端部的详细情况请参见技术资料 F25 ~ F27 页。
 4. 法兰安装部镶嵌直径的尺寸公差为 JIS B 0401-1976 "f8".
 5. 本尺寸图的尺寸如有变更恕不预告。

A
通用B
齿轮电机C
减速机D
应用产品E
技术资料F
可选项关于
选型

选型表

尺寸图

CHH
SKCNH
1级型CHH
1级型CNH
2级型CHH
2级型CNF
1级型CHF
1级型CNF
2级型CHF
2级型CVV
SKCNV
1级型CVV
1级型CNV
2级型CVV
2级型

尺寸图

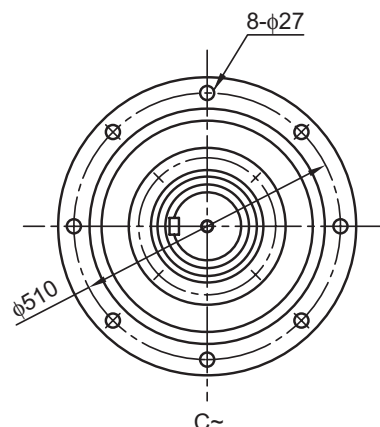
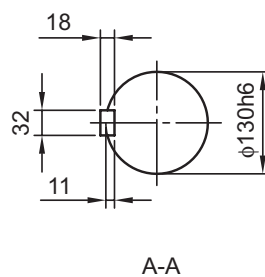
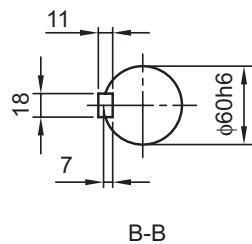
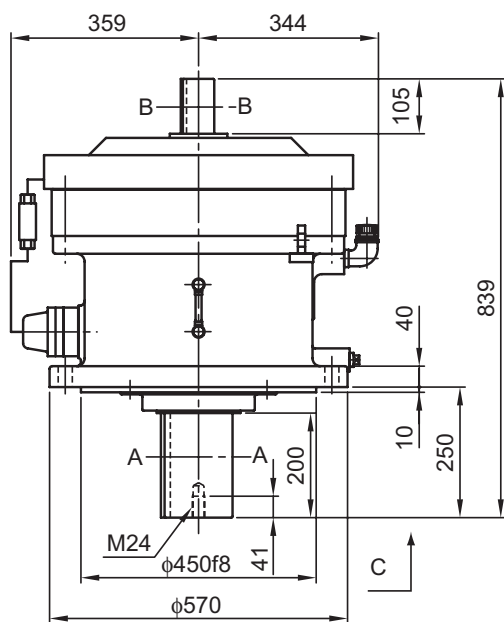
A
通用

■ CVV-6235- 减速比 质量 474 kg

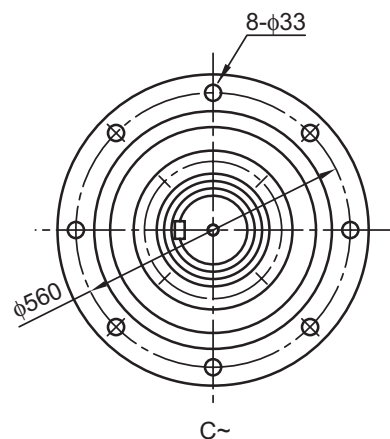
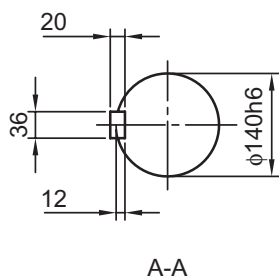
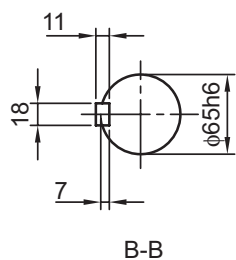
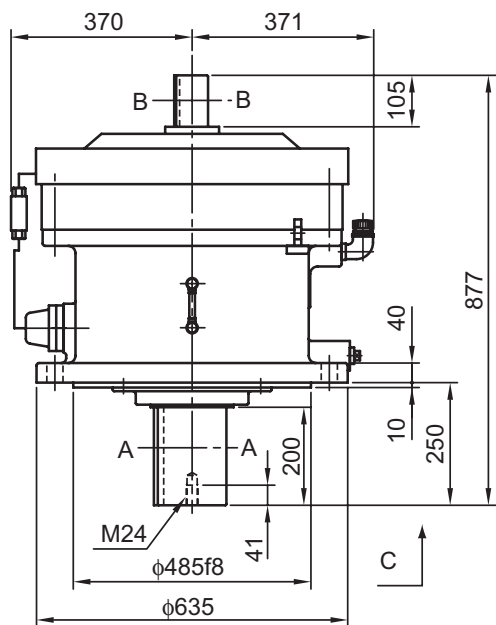
B
齿轮电机C
减速机D
应用产品E
技术资料F
可选项关于
选型

选型表

尺寸图

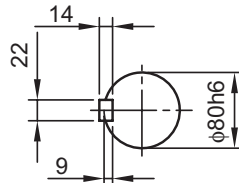
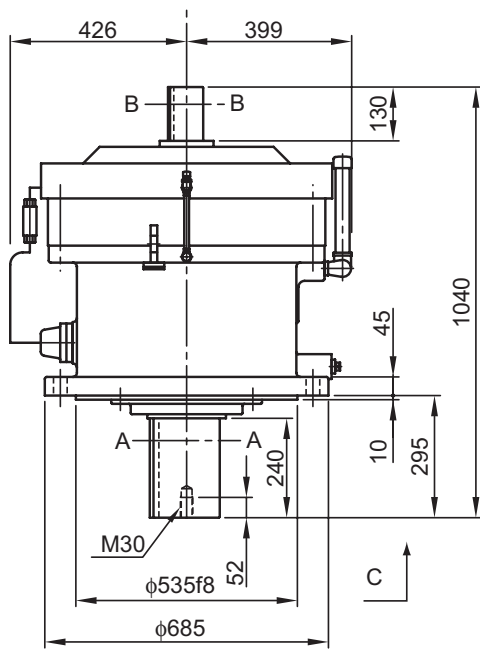
CHH
SKCNH
1级型CHH
1级型CNH
2级型CHH
2级型CNF
1级型CHF
1级型CNF
2级型CHF
2级型CVV
SKCNV
1级型CVV
1级型CNV
2级型CVV
2级型

■ CVV-6245- 减速比 质量 568 kg

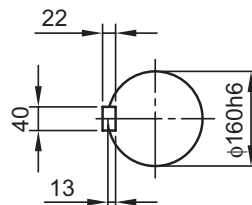
CHH
2级型CNF
1级型CHF
1级型CNF
2级型CHF
2级型CVV
SKCNV
1级型CVV
1级型CNV
2级型CVV
2级型

- 注) 1. 各轴端尺寸的尺寸公差为 JIS B 0401-1976 "h6".
 2. 各轴端键尺寸的尺寸公差按照 JIS B1301-1996 平行键标准。
 3. 低、高速轴轴端部的详细情况请参见技术资料 F25 ~ F27 页。
 4. 法兰安装部镶嵌直径的尺寸公差为 JIS B 0401-1976 "f8".
 5. 本尺寸图的尺寸如有变更恕不预告。

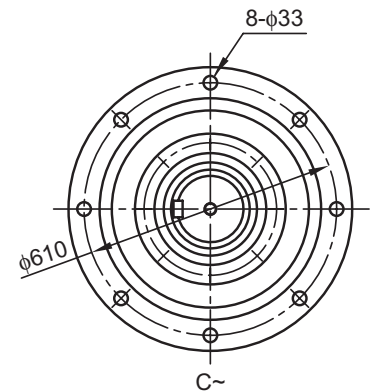
■ CVV-6255- 减速比 质量 865 kg



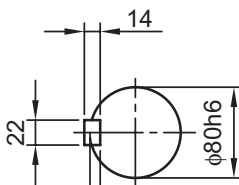
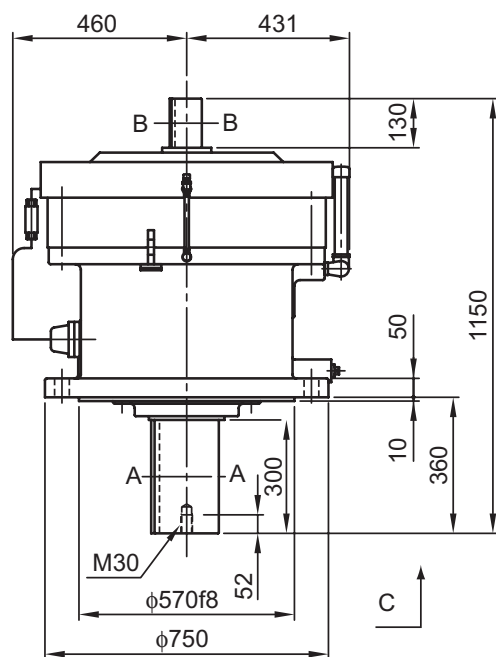
B-B



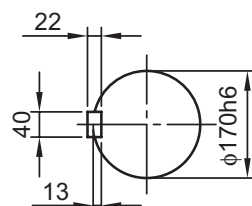
A-A



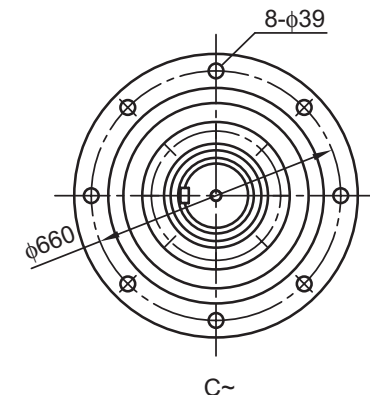
■ CVV-6265- 减速比 质量 1125 kg



B-B



A-A



- 注) 1. 各轴端尺寸的尺寸公差为 JIS B 0401-1976 "h6".
 2. 各轴端键尺寸的尺寸公差按照 JIS B1301-1996 平行键标准。
 3. 低、高速轴轴端部的详细情况请参见技术资料 F25 ~ F27 页。
 4. 法兰安装部镶嵌直径的尺寸公差为 JIS B 0401-1976 "f8".
 5. 本尺寸图的尺寸如有变更恕不预告。

A
通用B
齿轮电机C
减速机D
应用产品E
技术资料F
可选项关于
选型

选型表

尺寸图

CHH
SKCNH
1级型CHH
1级型CNH
2级型CHH
2级型CNF
1级型CHF
1级型CNF
2级型CHF
2级型CVV
SKCNV
1级型CVV
1级型CNV
2级型CVV
2级型

尺寸图

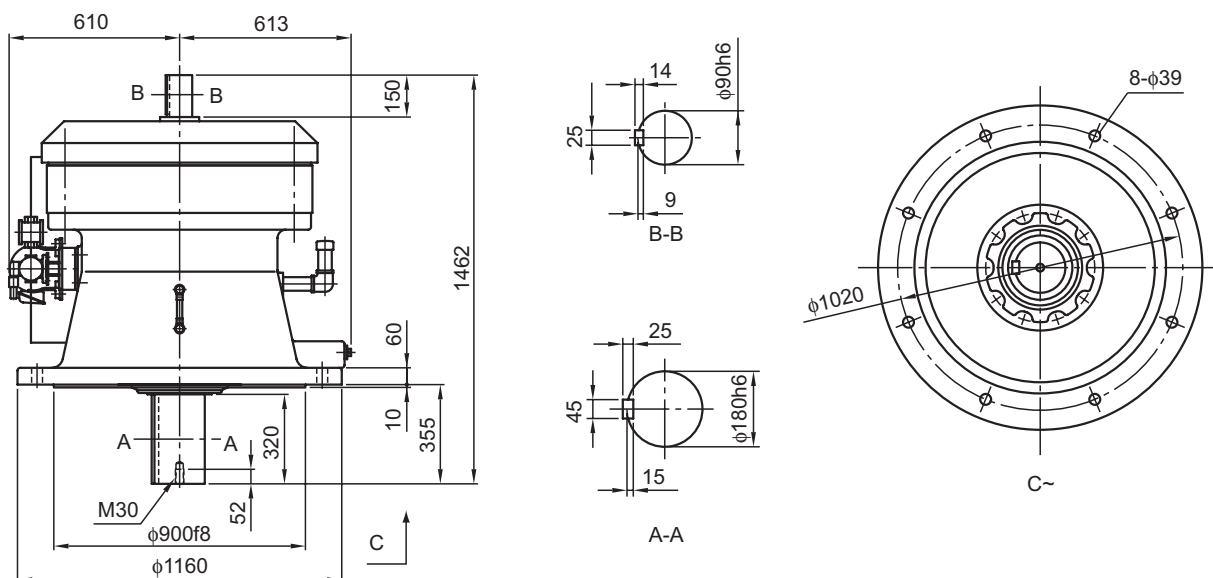
A
通用

■ CVV-6275- 减速比 质量 2610 kg

B
齿轮电机C
减速机D
应用产品E
技术资料F
可选项关于
选型

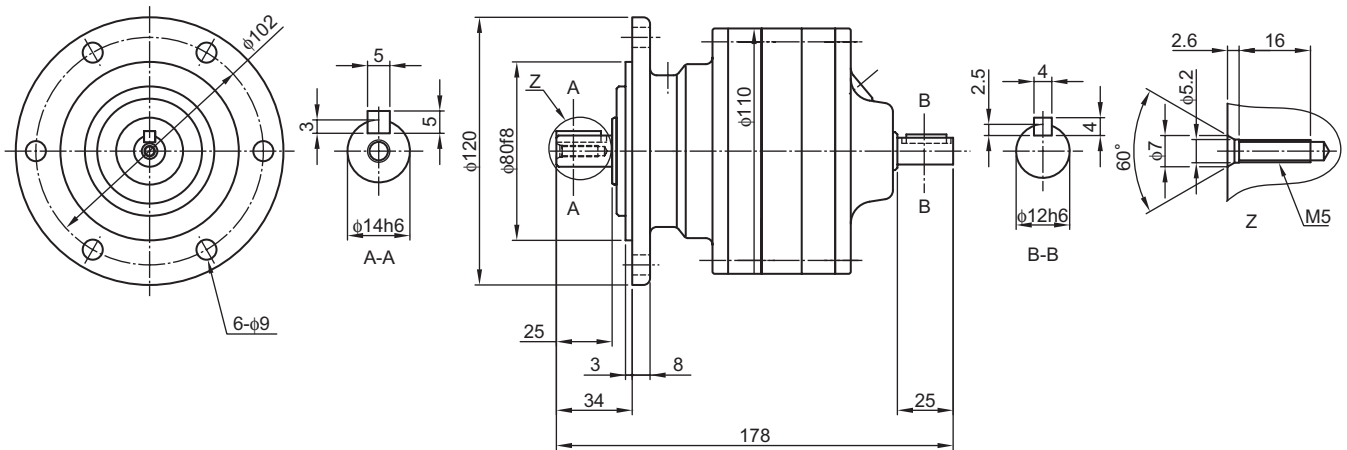
选型表

尺寸图

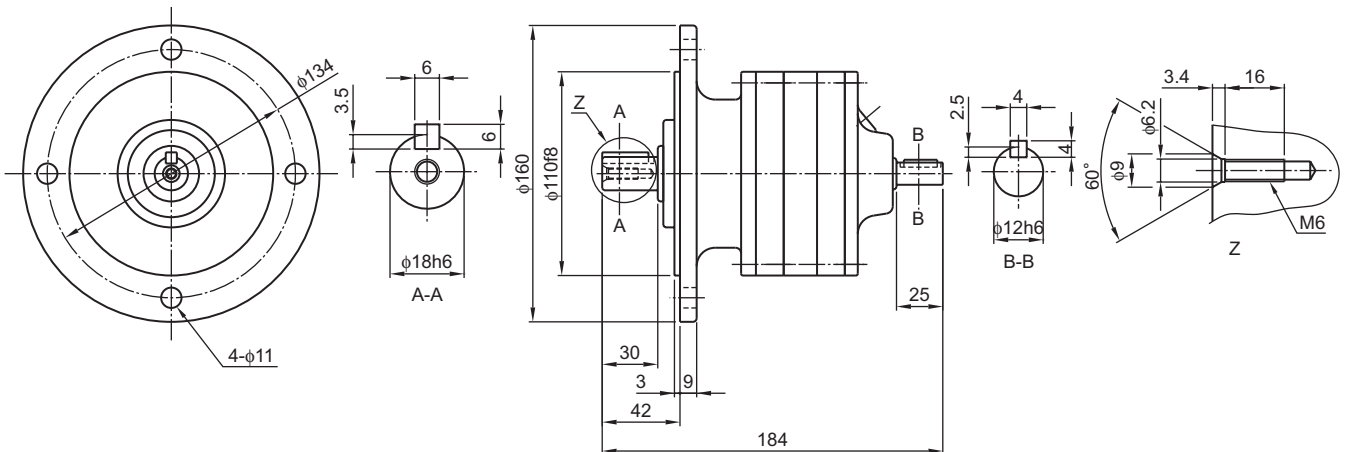
CHH
SKCNH
1级型CHH
1级型CNH
2级型CHH
2级型CNF
1级型CHF
1级型CNF
2级型CHF
2级型CVV
SKCNV
1级型CVV
1级型CNV
2级型CVV
2级型

- 注) 1. 各轴端尺寸的尺寸公差为 JIS B 0401-1976 "h6"。
 2. 各轴端键尺寸的尺寸公差按照 JIS B1301-1996 平行键标准。
 3. 低、高速轴轴端部的详细情况请参见技术资料 F25 ~ F27 页。
 4. 法兰安装部镶嵌直径的尺寸公差为 JIS B 0401-1976 "f8"。
 5. 本尺寸图的尺寸如有变更恕不预告。

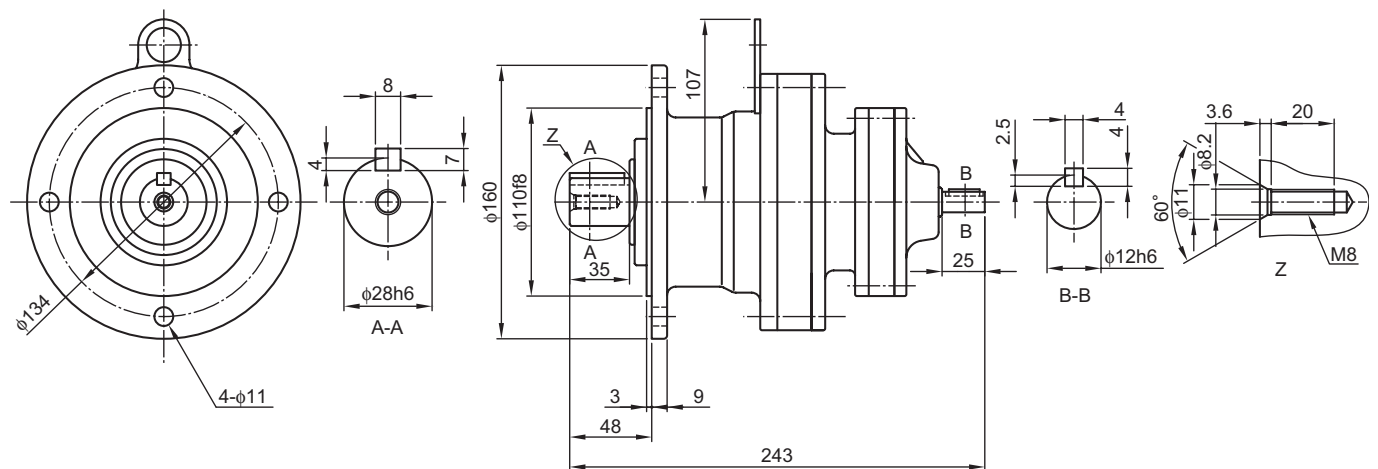
■ CNV-606□DA- 减速比 质量 5 kg



■ CNV-607□DA- 减速比 质量 6.7 kg



■ CNV-609□DA- 减速比 质量 11 kg



- 注) 1. 型号的□中填写“0”或“5”。详细情况请参见选型表。
 2. 各轴端尺寸的尺寸公差为 JIS B 0401-1976 "h6"。
 3. 各轴端键尺寸的尺寸公差按照 JIS B1301-1996 平行键标准。
 4. 低、高速轴轴端部的详细情况请参见技术资料 F25 ~ F27 页。
 5. 法兰安装部镶嵌直径的尺寸公差为 JIS B 0401-1976 "f8"。
 6. 本尺寸图的尺寸如有变更恕不预告。

A
通用B
齿轮电机C
减速机D
应用产品E
技术资料F
可选项关于
选型

选型表

尺寸图

CHH
SKCNH
1级型CHH
1级型CNH
2级型CHH
2级型CNF
1级型CHF
1级型CNF
2级型CHF
2级型CVV
SKCNV
1级型CVV
1级型CNV
2级型CVV
2级型

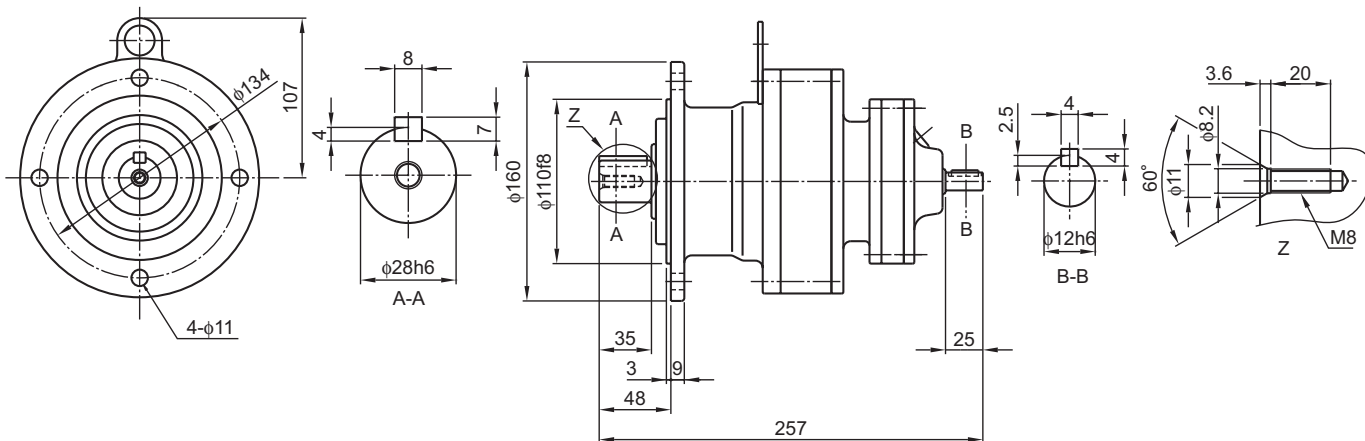
尺寸图

A
通用

■ CNV-610□DA- 减速比 质量 13 kg

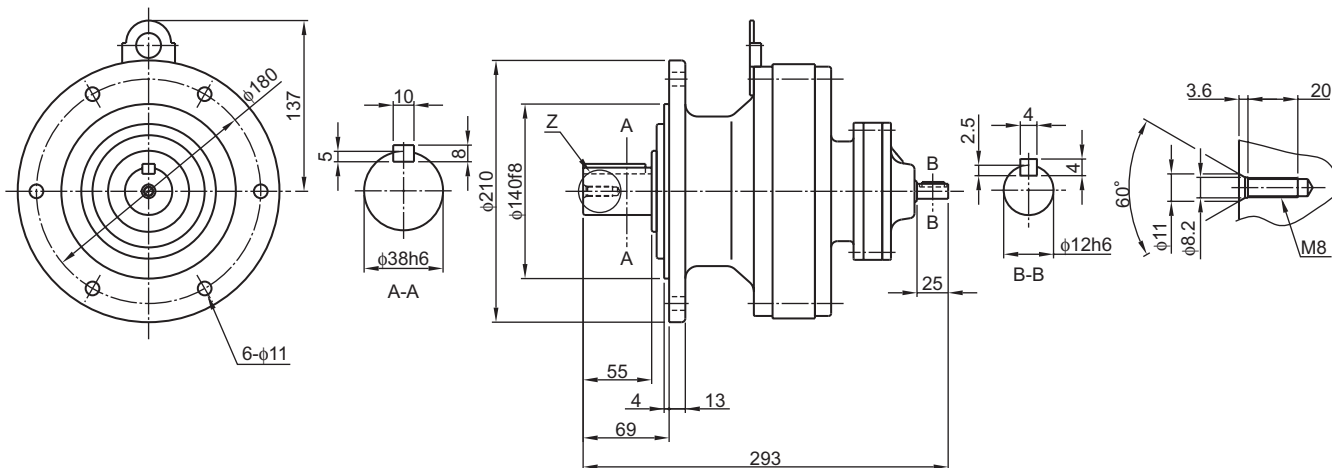
B
齿轮电机C
减速机D
应用产品E
技术资料F
可选项关于
选型

选型表

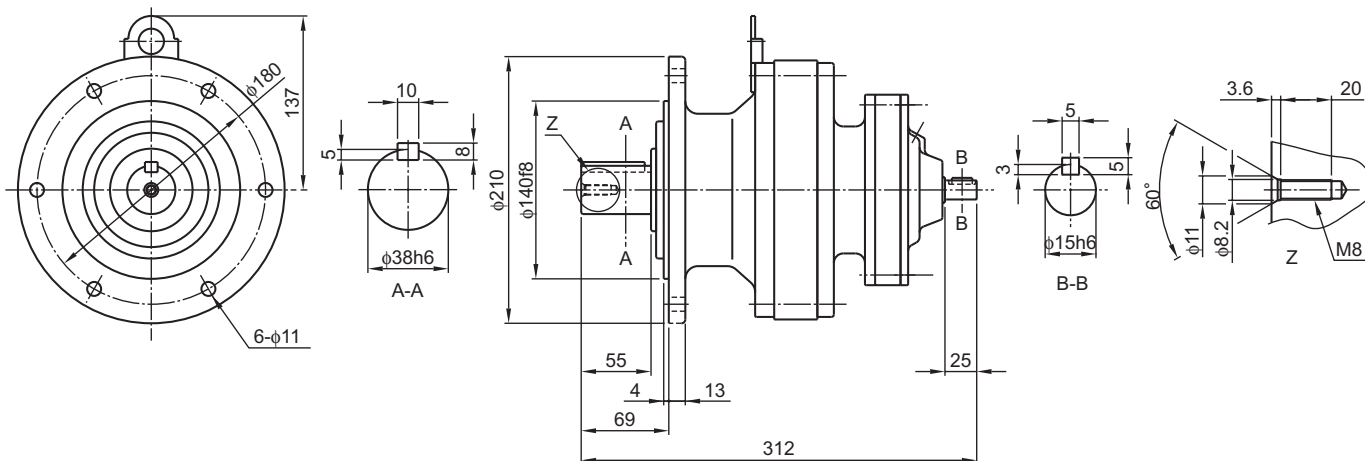


尺寸图

■ CNV-612□DA- 减速比 质量 25 kg

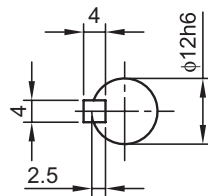
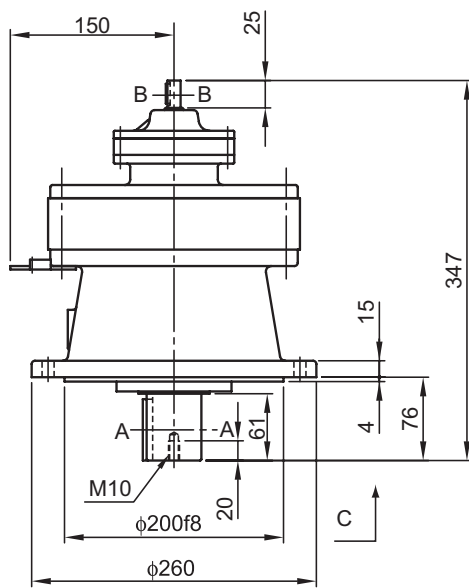
CHH
SKCNH
1级型CHH
1级型CNH
2级型CHH
2级型CNF
1级型CHF
1级型CNF
2级型CHF
2级型CVV
SKCNV
1级型CVV
1级型CNV
2级型CVV
2级型

■ CNV-612□DB- 减速比 质量 29 kg

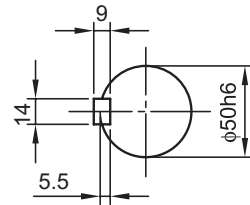


- 注) 1. 型号的□中填写“0”或“5”。详细情况请参见选型表。
 2. 各轴端尺寸的尺寸公差为 JIS B 0401-1976 "h6"。
 3. 各轴端键尺寸的尺寸公差按照 JIS B1301-1996 平行键标准。
 4. 低、高速轴轴端部的详细情况请参见技术资料 F25 ~ F27 页。
 5. 法兰安装部镶嵌直径的尺寸公差为 JIS B 0401-1976 "f8"。
 6. 本尺寸图的尺寸如有变更恕不预告。

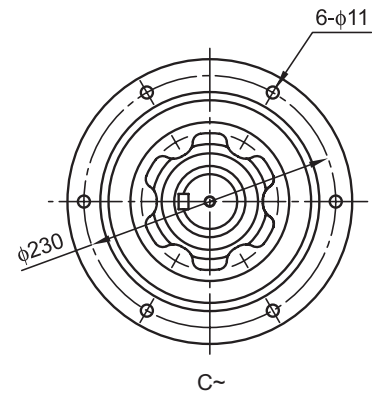
■ CVV-613□DA- 减速比 质量 40 kg



B-B

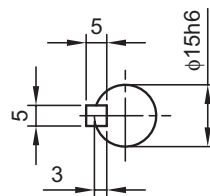
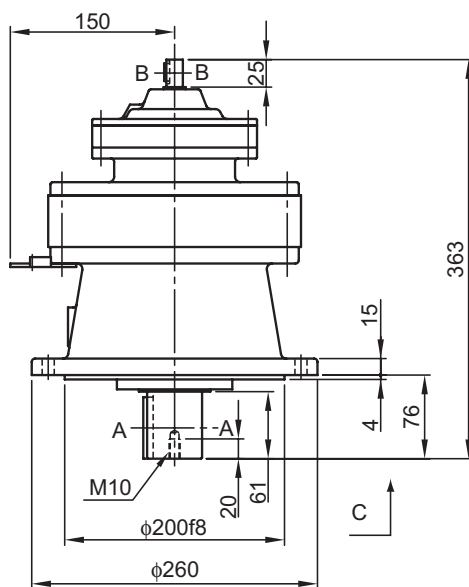


A-A

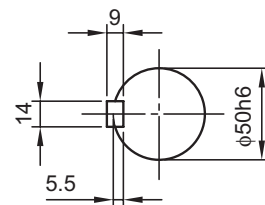


C-C

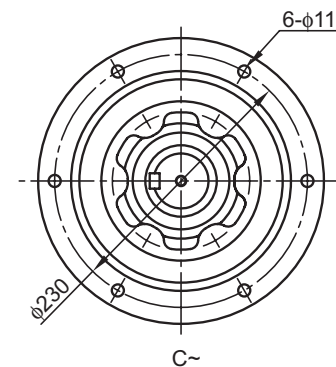
■ CVV-613□DB- 减速比 质量 43 kg



B-B



A-A



C-C

- 注) 1. 型号的□中填写“0”或“5”。详细情况请参见选型表。
 2. 各轴端尺寸的尺寸公差为 JIS B 0401-1976 “h6”。
 3. 各轴端键尺寸的尺寸公差按照 JIS B1301-1996 平行键标准。
 4. 低、高速轴轴端部的详细情况请参见技术资料 F25 ~ F27 页。
 5. 法兰安装部镶嵌直径的尺寸公差为 JIS B 0401-1976 “f8”。
 6. 本尺寸图的尺寸如有变更恕不预告。

A
通用B
齿轮电机C
减速机D
应用产品E
技术资料F
可选项关于
选型

选型表

尺寸图

CHH
SKCNH
1级型CHH
1级型CNH
2级型CHH
2级型CNF
1级型CHF
1级型CNF
2级型CHF
2级型CVV
SKCNV
1级型CVV
1级型CNV
2级型CVV
2级型

尺寸图

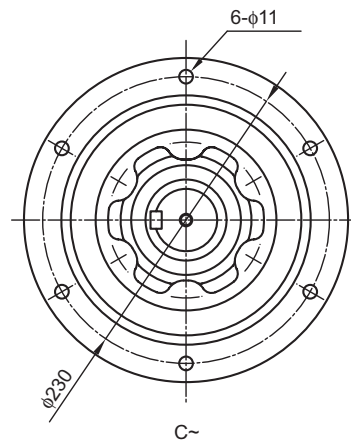
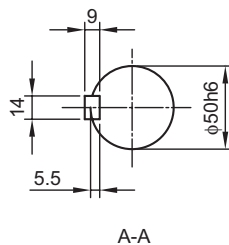
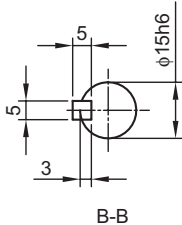
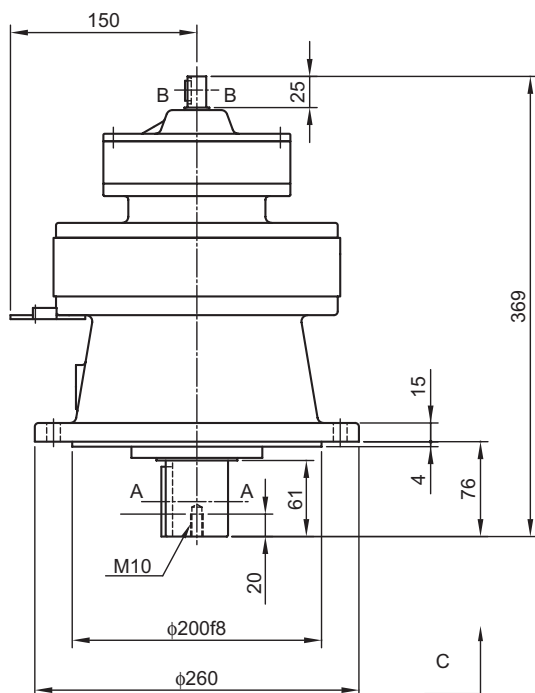
A
通用

■ CVV-613□DC- 减速比 质量 44 kg

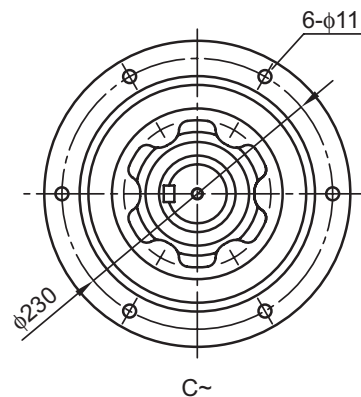
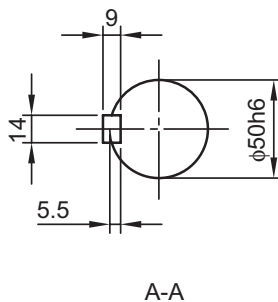
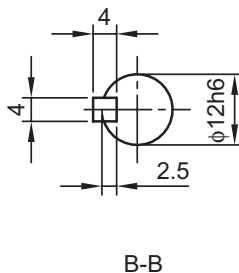
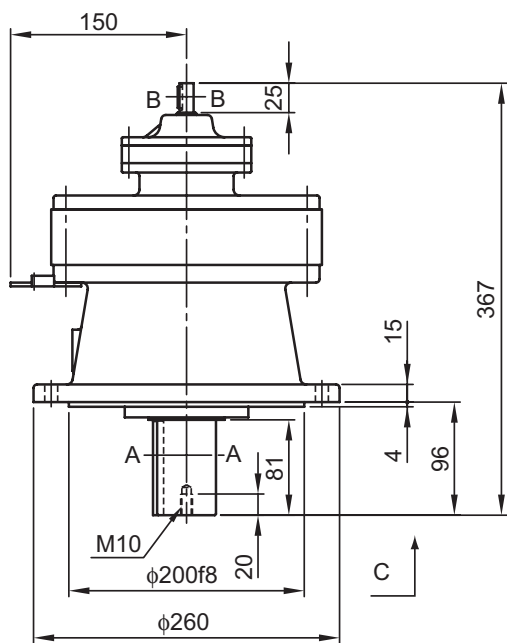
B
齿轮电机C
减速机D
应用产品E
技术资料F
可选项关于
选型

选型表

尺寸图

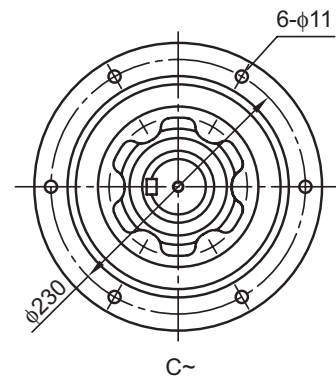
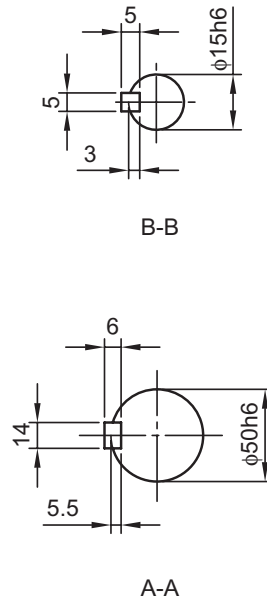
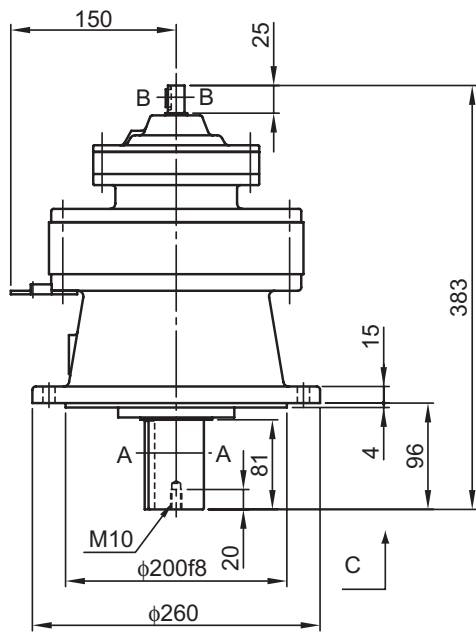
CHH
SKCNH
1级型CHH
1级型CNH
2级型CHH
2级型CNF
1级型CHF
1级型CNF
2级型CHF
2级型CVV
SKCNV
1级型CVV
1级型CNV
2级型CVV
2级型

■ CVV-614□DA- 减速比 质量 40 kg

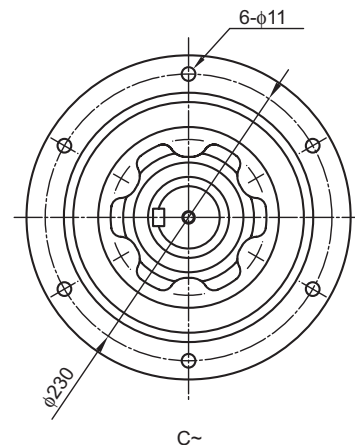
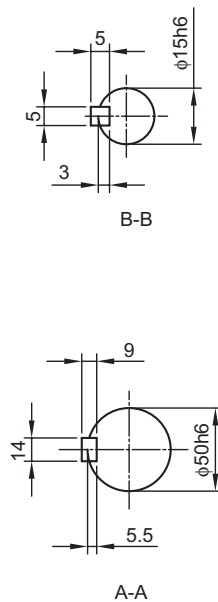
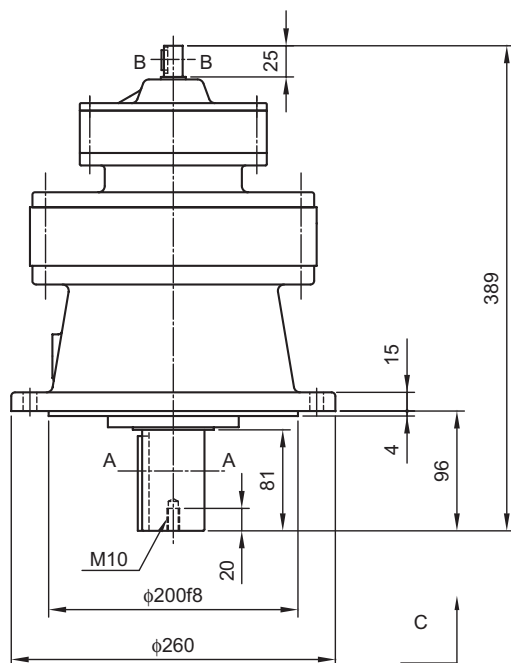


- 注) 1. 型号的□中填写“0”或“5”。详细情况请参见选型表。
 2. 各轴端尺寸的尺寸公差为 JIS B 0401-1976 "h6".
 3. 各轴端键尺寸的尺寸公差按照 JIS B1301-1996 平行键标准。
 4. 低、高速轴轴端部的详细情况请参见技术资料 F25 ~ F27 页。
 5. 法兰安装部镶嵌直径的尺寸公差为 JIS B 0401-1976"f8".
 6. 本尺寸图的尺寸如有变更恕不预告。

■ CVV-614□DB- 减速比 质量 43 kg



■ CVV-614□DC- 减速比 质量 44 kg



- 注) 1. 型号的□中填写“0”或“5”。详细情况请参见选型表。
 2. 各轴端尺寸的尺寸公差为 JIS B 0401-1976 “h6”。
 3. 各轴端键尺寸的尺寸公差按照 JIS B1301-1996 平行键标准。
 4. 低、高速轴轴端部的详细情况请参见技术资料 F25 ~ F27 页。
 5. 法兰安装部镶嵌直径的尺寸公差为 JIS B 0401-1976“f8”。
 6. 本尺寸图的尺寸如有变更恕不预告。

A
通用B
齿轮电机C
减速机D
应用产品E
技术资料F
可选项关于
选型

选型表

尺寸图

CHH
SKCNH
1级型CHH
1级型CNH
2级型CHH
2级型CNF
1级型CHF
1级型CNF
2级型CHF
2级型CVV
SKCNV
1级型CVV
1级型CNV
2级型CVV
2级型

尺寸图

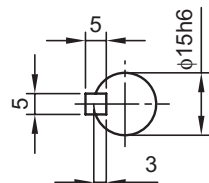
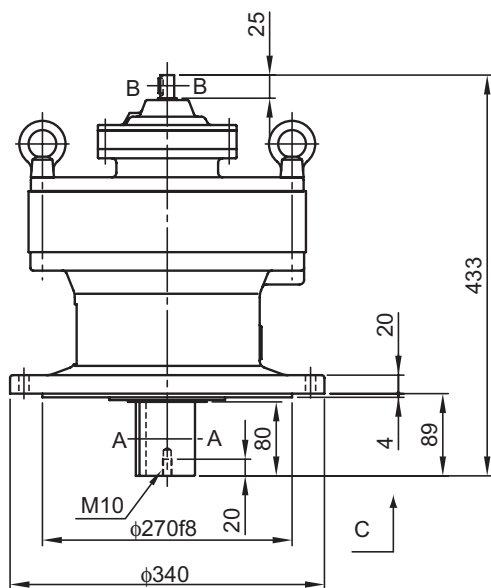
A
通用

■ CVV-616□DA- 减速比 质量 80 kg

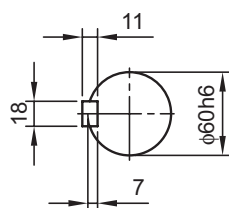
B
齿轮电机C
减速机D
应用产品E
技术资料F
可选项关于
选型

选型表

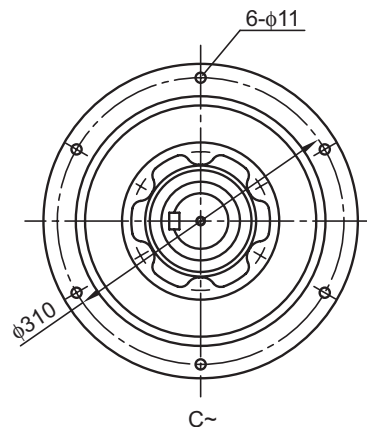
尺寸图

CHH
SKCNH
1级型CHH
1级型CNH
2级型CHH
2级型CNF
1级型CHF
1级型CNF
2级型CHF
2级型CVV
SKCNV
1级型CVV
1级型CNV
2级型CVV
2级型

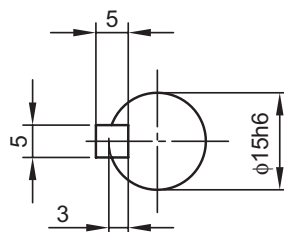
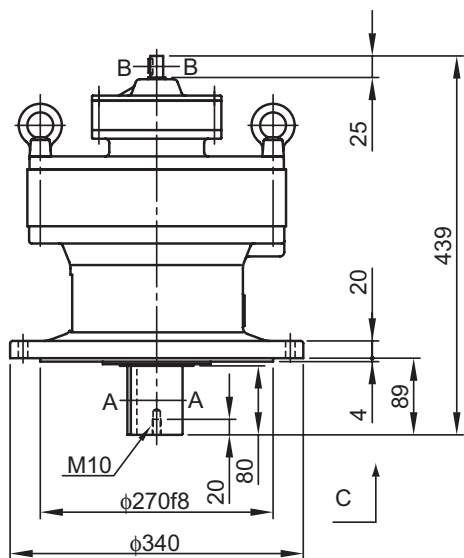
B-B



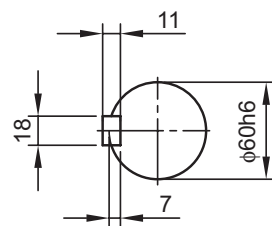
A-A



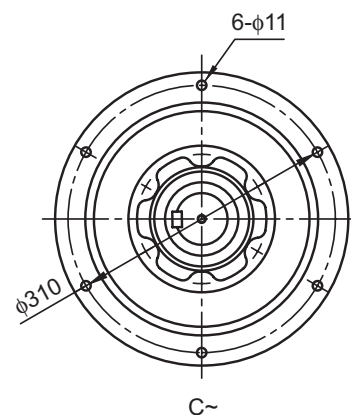
■ CVV-616□DB- 减速比 质量 82 kg

CNH
2级型CHH
2级型CNF
1级型CHF
1级型CNF
2级型CHF
2级型CVV
SKCNV
1级型CVV
1级型CNV
2级型CVV
2级型

B-B

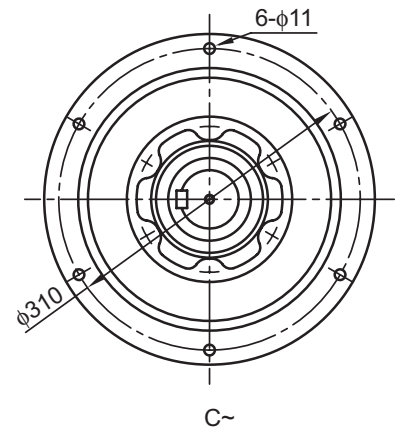
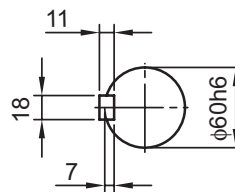
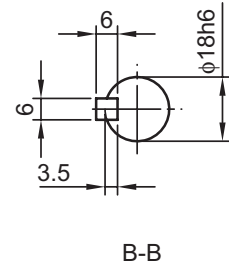
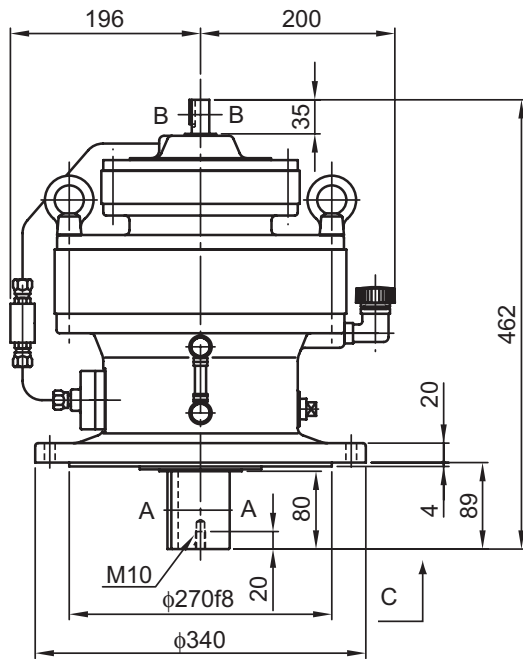


A-A

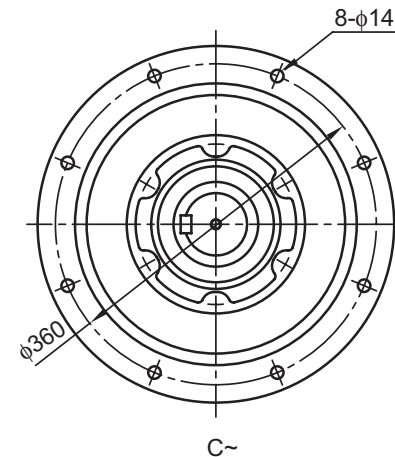
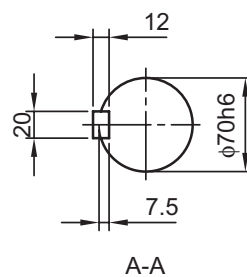
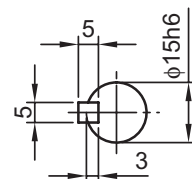
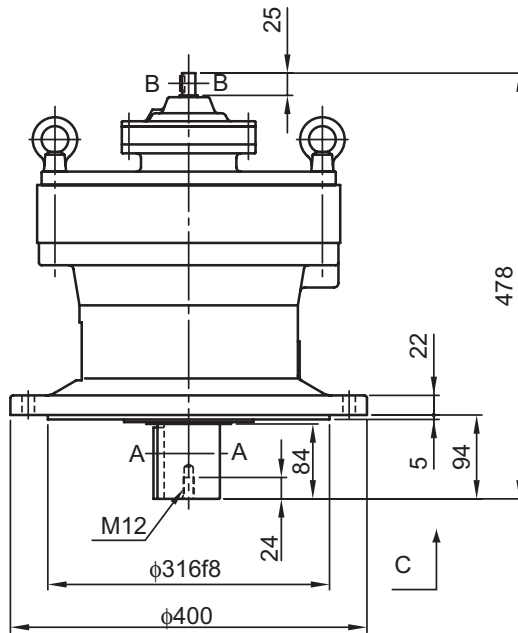


- 注) 1. 型号的□中填写“0”或“5”。详细情况请参见选型表。
 2. 各轴端尺寸的尺寸公差为 JIS B 0401-1976 "h6"。
 3. 各轴端键尺寸的尺寸公差按照 JIS B1301-1996 平行键标准。
 4. 低、高速轴轴端部的详细情况请参见技术资料 F25 ~ F27 页。
 5. 法兰安装部镶嵌直径的尺寸公差为 JIS B 0401-1976 "f8"。
 6. 本尺寸图的尺寸如有变更恕不预告。

■ CVV-616□DC- 减速比 质量 90 kg



■ CVV-617□DA- 减速比 质量 115 kg



- 注) 1. 型号的□中填写“0”或“5”。详细情况请参见选型表。
 2. 各轴端尺寸的尺寸公差为 JIS B 0401-1976 "h6".
 3. 各轴端键尺寸的尺寸公差按照 JIS B1301-1996 平行键标准。
 4. 低、高速轴轴端部的详细情况请参见技术资料 F25 ~ F27 页。
 5. 法兰安装部镶嵌直径的尺寸公差为 JIS B 0401-1976 "f8".
 6. 本尺寸图的尺寸如有变更恕不预告。

A
通用B
齿轮电机C
减速机D
应用产品E
技术资料F
可选项关于
选型

选型表

尺寸图

CHH
SKCNH
1级型CHH
1级型CNH
2级型CHH
2级型CNF
1级型CHF
1级型CNF
2级型CHF
2级型CVV
SKCNV
1级型CVV
1级型CNV
2级型CVV
2级型

尺寸图

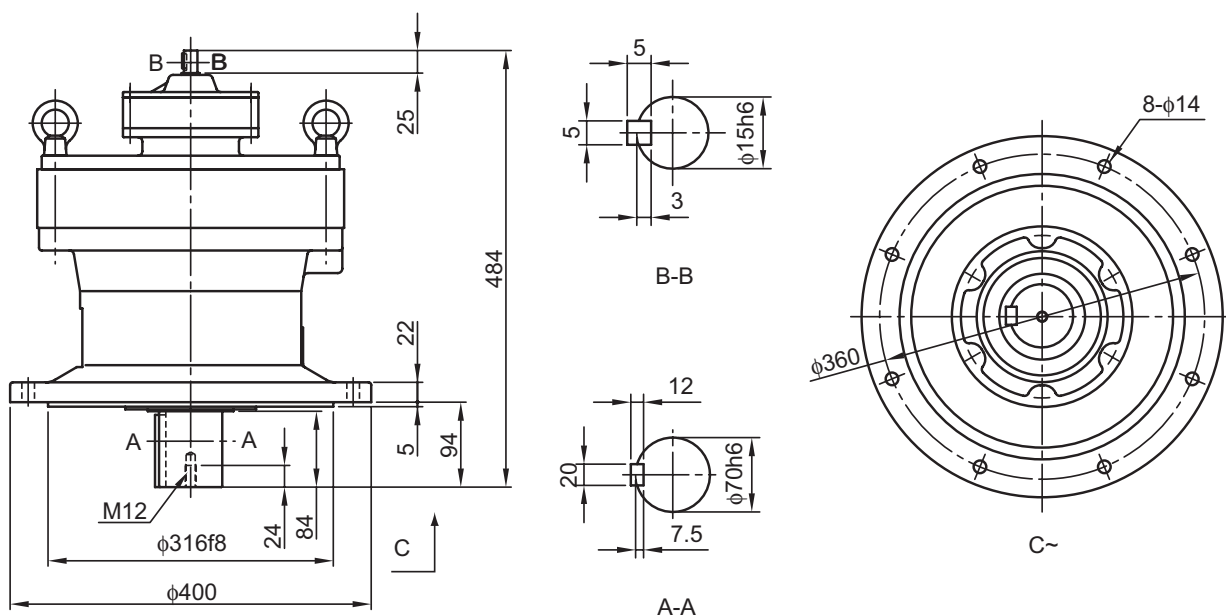
A
通用

■ CVV-617□DB- 减速比 质量 117 kg

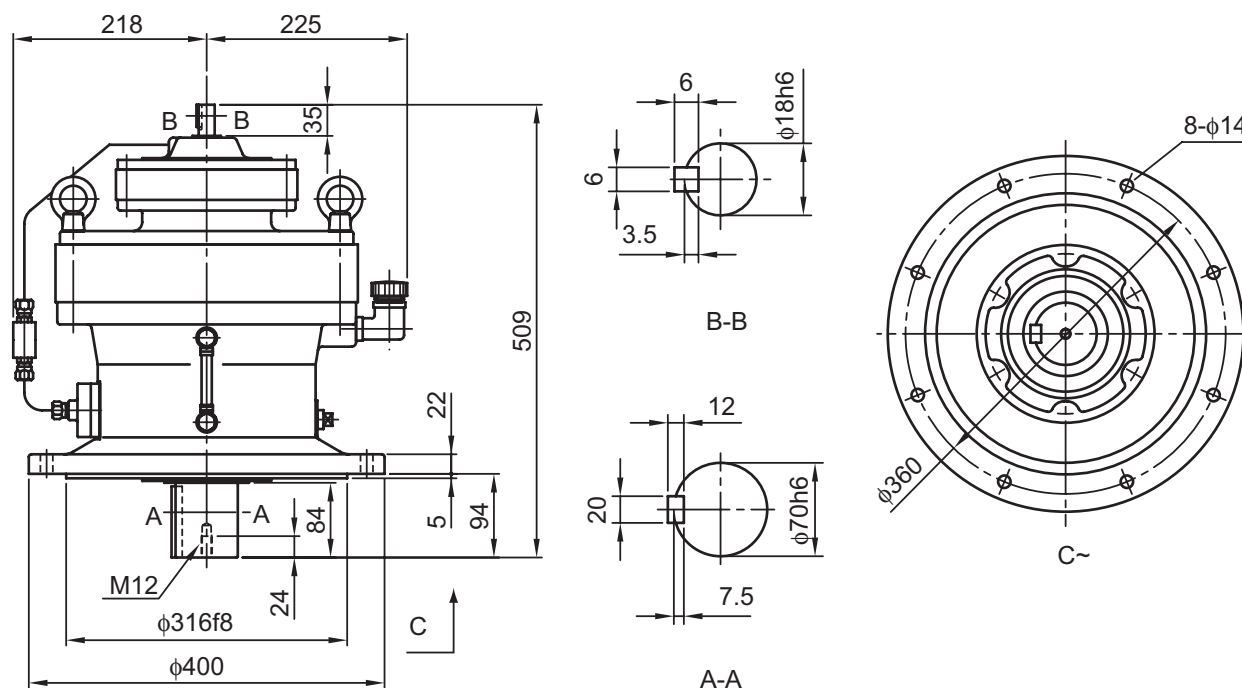
B
齿轮电机C
减速机D
应用产品E
技术资料F
可选项关于
选型

选型表

尺寸图

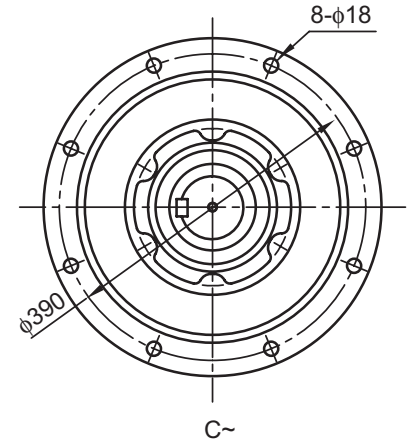
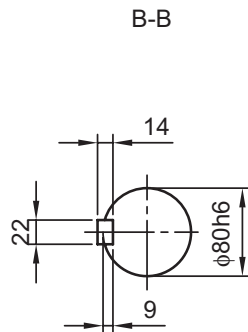
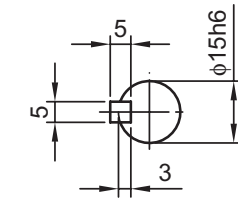
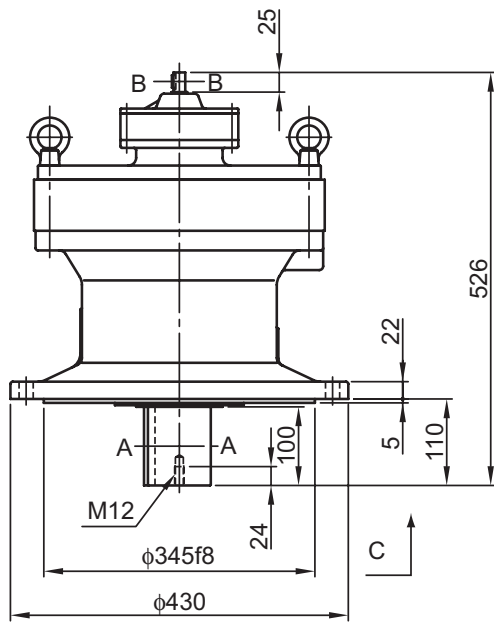
CHH
SKCNH
1级型CHH
1级型CNH
2级型CHH
2级型CNF
1级型CHF
1级型CNF
2级型CHF
2级型CVV
SKCNV
1级型CVV
1级型CNV
2级型CVV
2级型

■ CVV-617 □ DC- 减速比 质量 125 kg

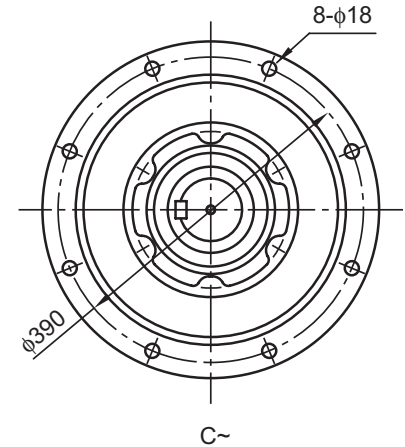
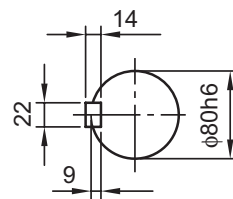
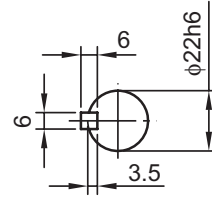
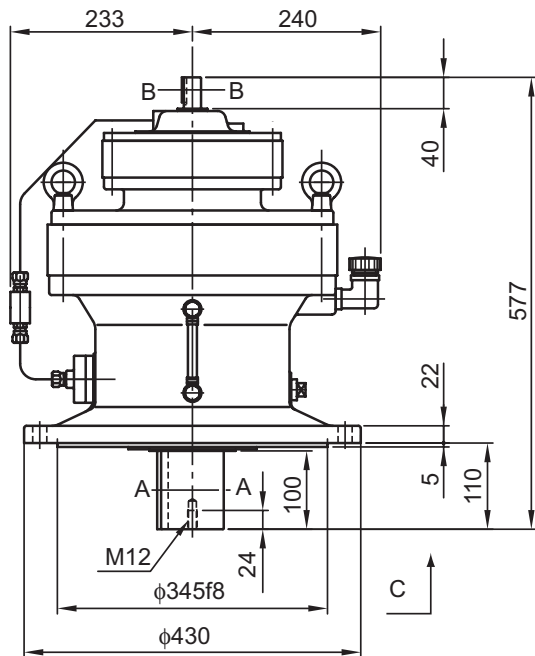


- 注) 1. 型号的口中填写“0”或“5”。详细情况请参见选型表。
 2. 各轴端尺寸的尺寸公差为 JIS B 0401-1976 "h6"。
 3. 各轴端键尺寸的尺寸公差按照 JIS B1301-1996 平行键标准。
 4. 低、高速轴轴端部的详细情况请参见技术资料 F25 ~ F27 页。
 5. 法兰安装部镶嵌直径的尺寸公差为 JIS B 0401-1976 "f8"。
 6. 本尺寸图的尺寸如有变更恕不预告。

■ CVV-618□DA- 减速比 质量 149 kg



■ CVV-618□DB- 减速比 质量 171 kg



- 注) 1. 型号的□中填写“0”或“5”。详细情况请参见选型表。
 2. 各轴端尺寸的尺寸公差为 JIS B 0401-1976 "h6".
 3. 各轴端键尺寸的尺寸公差按照 JIS B1301-1996 平行键标准。
 4. 低、高速轴轴端部的详细情况请参见技术资料 F25 ~ F27 页。
 5. 法兰安装部镶嵌直径的尺寸公差为 JIS B 0401-1976 "f8".
 6. 本尺寸图的尺寸如有变更恕不预告。

A
通用B
齿轮电机C
减速机D
应用产品E
技术资料F
可选项关于
选型

选型表

尺寸图

CHH
SKCNH
1级型CHH
1级型CNH
2级型CHH
2级型CNF
1级型CHF
1级型CNF
2级型CHF
2级型CVV
SKCNV
1级型CVV
1级型CNV
2级型CVV
2级型

尺寸图

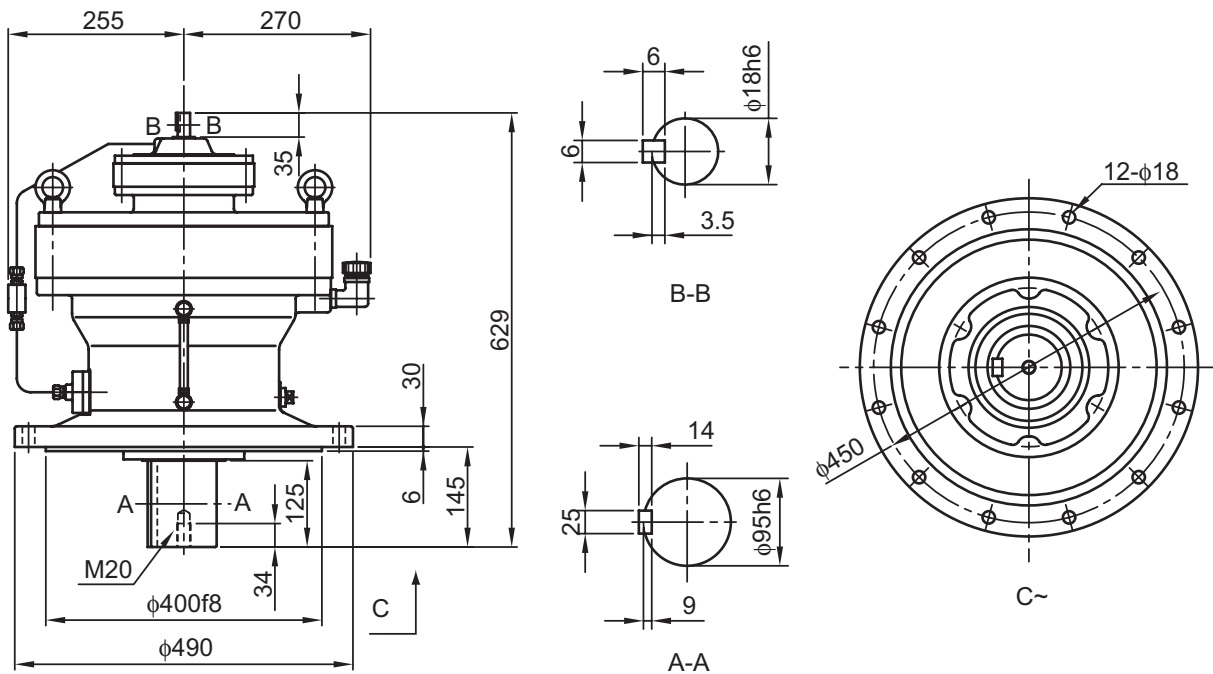
A
通用

■ CVV-619□DA- 减速比 质量 229 kg

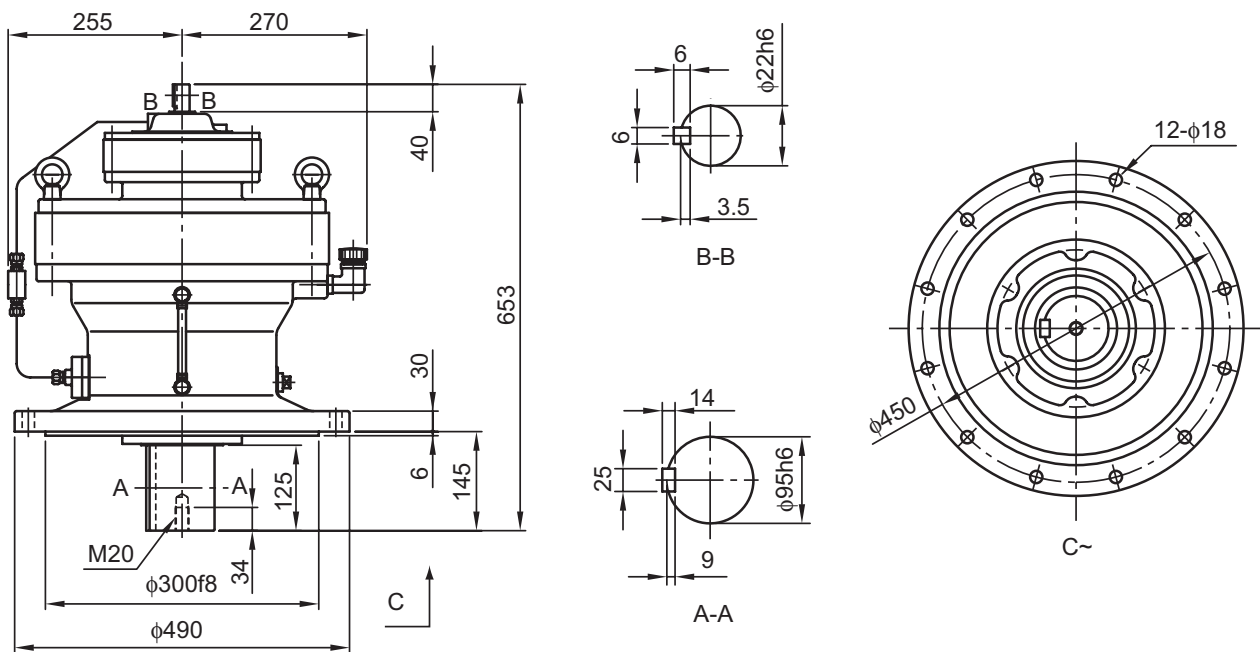
B
齿轮电机C
减速机D
应用产品E
技术资料F
可选项关于
选型

选型表

尺寸图

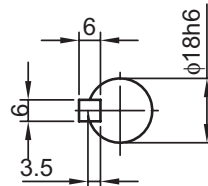
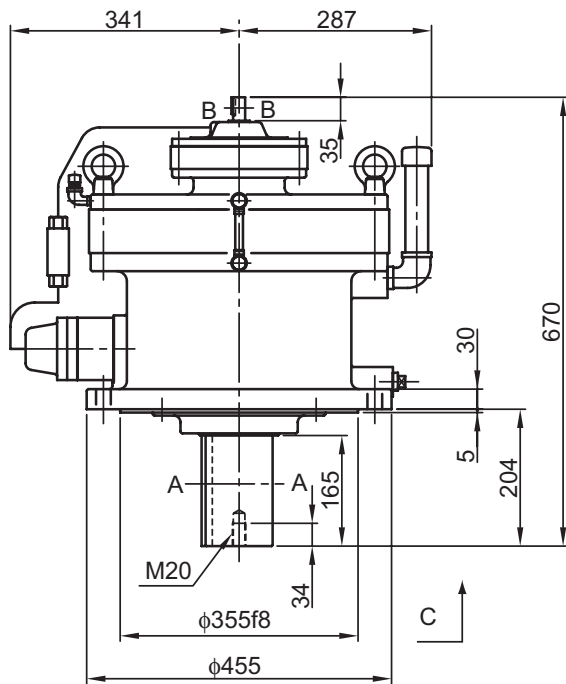
CHH
SKCNH
1级型CHH
1级型CNH
2级型CHH
2级型CNF
1级型CHF
1级型CNF
2级型CHF
2级型CVV
SKCNV
1级型CVV
1级型CNV
2级型CVV
2级型

■ CVV-619□DB- 减速比 质量 240 kg

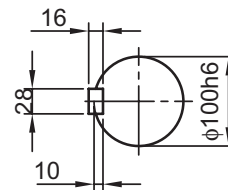
CHH
2级型CNF
1级型CHF
1级型CNF
2级型CHF
2级型CVV
SKCNV
1级型CVV
1级型CNV
2级型CVV
2级型

- 注) 1. 型号的口中填写“0”或“5”。详细情况请参见选型表。
 2. 各轴端尺寸的尺寸公差为 JIS B 0401-1976 "h6"。
 3. 各轴端键尺寸的尺寸公差按照 JIS B1301-1996 平行键标准。
 4. 低、高速轴轴端部的详细情况请参见技术资料 F25 ~ F27 页。
 5. 法兰安装部镶嵌直径的尺寸公差为 JIS B 0401-1976 "f8"。
 6. 本尺寸图的尺寸如有变更恕不预告。

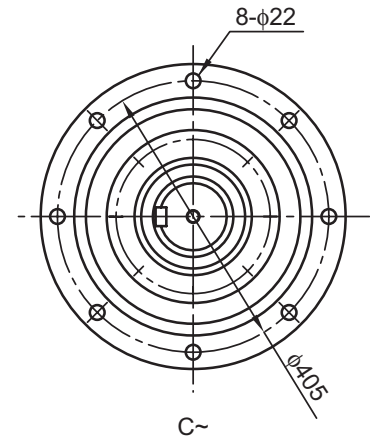
■ CVV-6205DA- 减速比 质量 246 kg



B-B

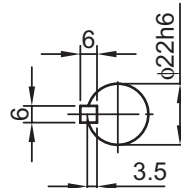
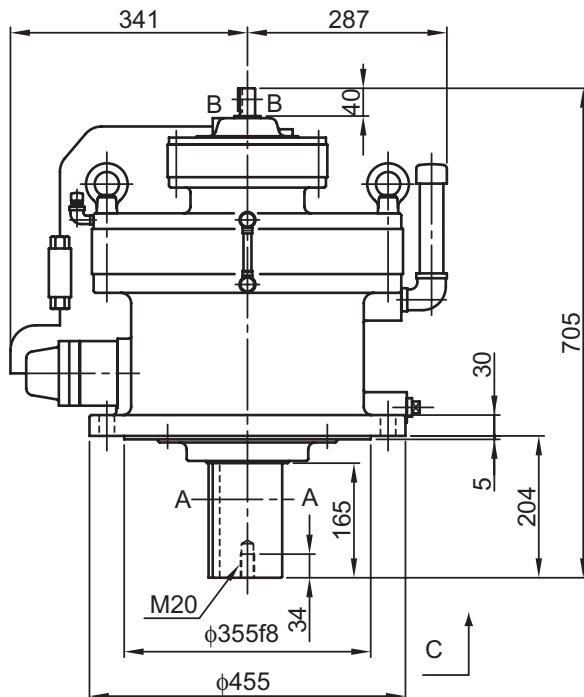


A-A

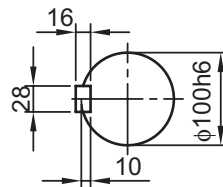


C~

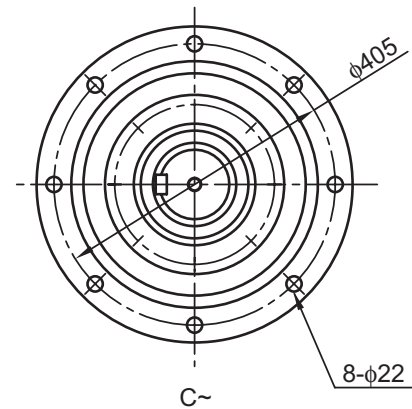
■ CVV-6205DB- 减速比 质量 258 kg



B-B



A-A



C~

- 注) 1. 各轴端尺寸的尺寸公差为 JIS B 0401-1976 "h6".
 2. 各轴端键尺寸的尺寸公差按照 JIS B1301-1996 平行键标准。
 3. 低、高速轴轴端部的详细情况请参见技术资料 F25 ~ F27 页。
 4. 法兰安装部镶嵌直径的尺寸公差为 JIS B 0401-1976 "f8".
 5. 本尺寸图的尺寸如有变更恕不预告。

A
通用B
齿轮电机C
减速机D
应用产品E
技术资料F
可选项关于
选型

选型表

尺寸图

CHH
SKCNH
1级型CHH
1级型CNH
2级型CHH
2级型CNF
1级型CHF
1级型CNF
2级型CHF
2级型CVV
SKCNV
1级型CVV
1级型CNV
2级型CVV
2级型

尺寸图

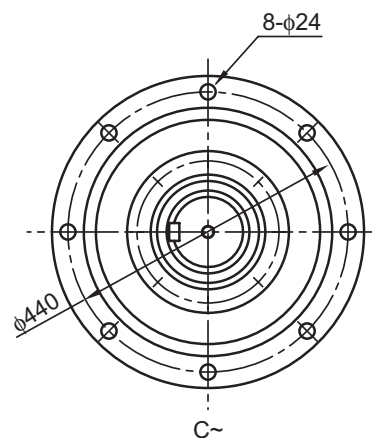
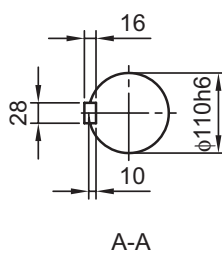
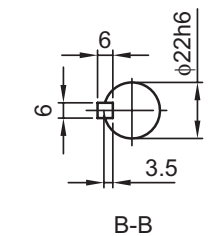
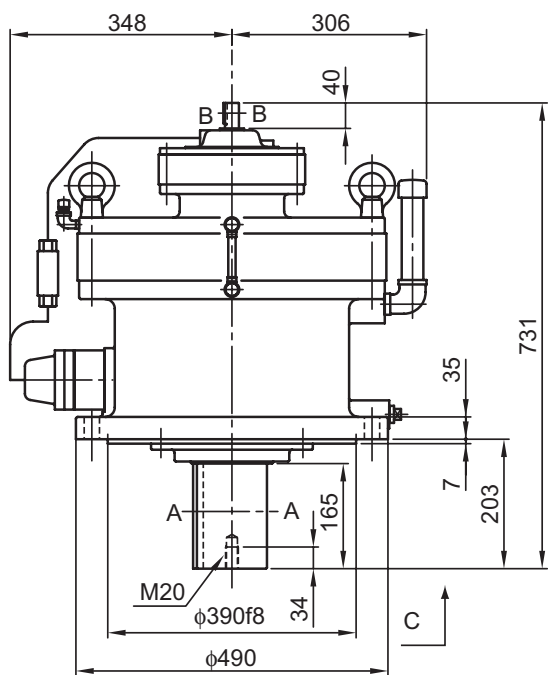
A
通用

■ CVV-6215DA- 减速比 质量 333 kg

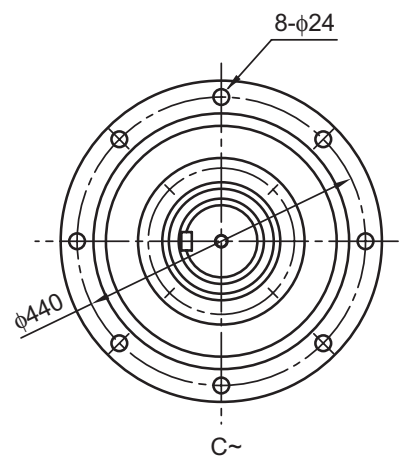
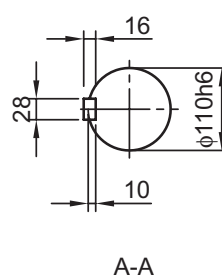
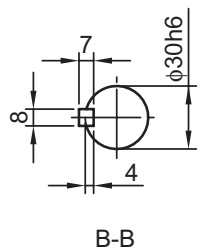
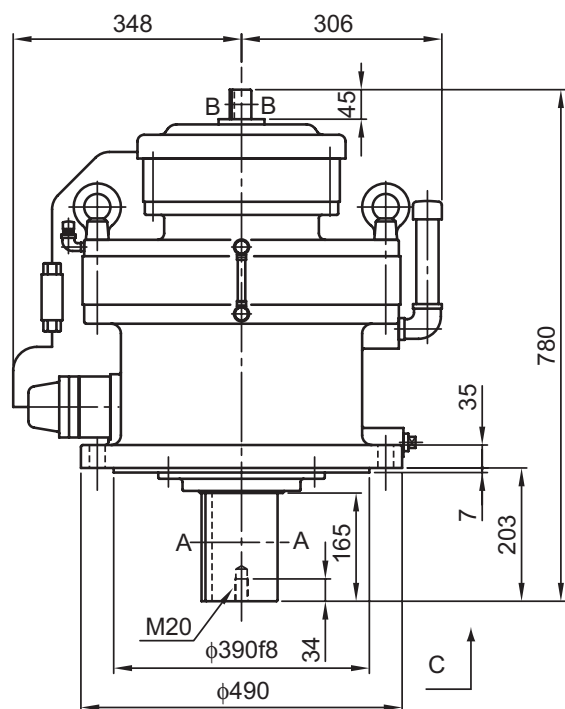
B
齿轮电机C
减速机D
应用产品E
技术资料F
可选项关于
选型

选型表

尺寸图

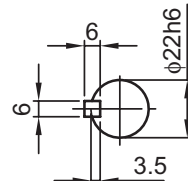
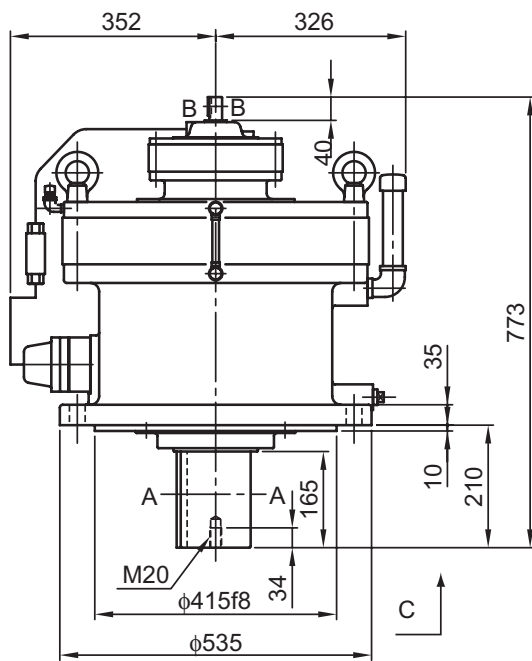
CHH
SKCNH
1级型CHH
1级型CNH
2级型CHH
2级型CNF
1级型CHF
1级型CNF
2级型CHF
2级型CVV
SKCNV
1级型CVV
1级型CNV
2级型CVV
2级型

■ CVV-6215DB- 减速比 质量 355 kg

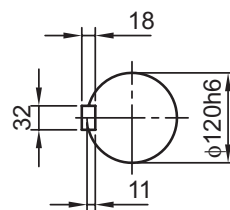


- 注) 1. 各轴端尺寸的尺寸公差为 JIS B 0401-1976 "h6".
 2. 各轴端键尺寸的尺寸公差按照 JIS B1301-1996 平行键标准。
 3. 低、高速轴轴端部的详细情况请参见技术资料 F25 ~ F27 页。
 4. 法兰安装部镶嵌直径的尺寸公差为 JIS B 0401-1976 "f8".
 5. 本尺寸图的尺寸如有变更恕不预告。

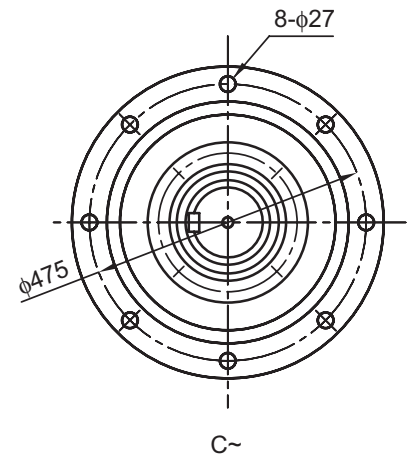
■ CVV-6225DA- 减速比 质量 408 kg



B-B

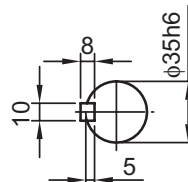
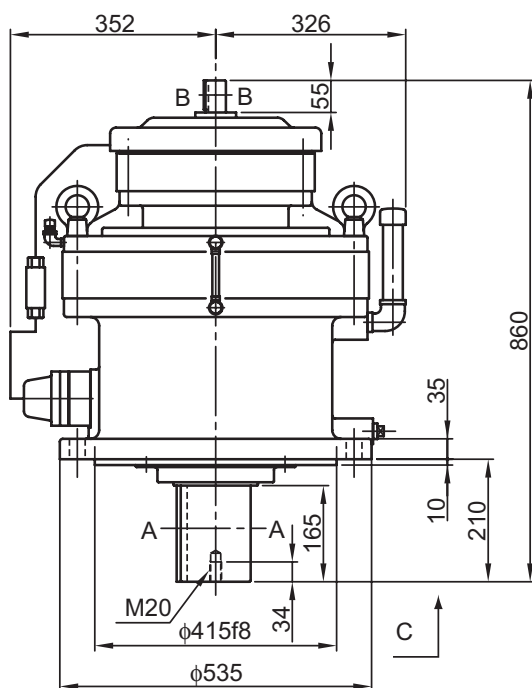


A-A

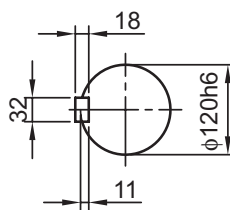


C~

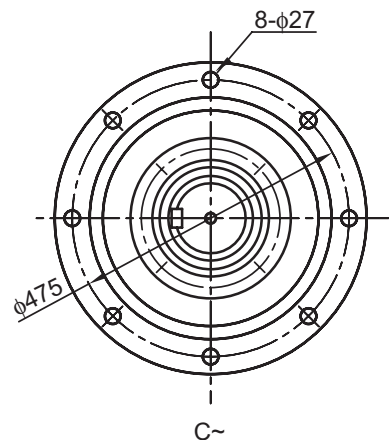
■ CVV-6225DB- 减速比 质量 455 kg



B-B



A-A



C~

- 注) 1. 各轴端尺寸的尺寸公差为 JIS B 0401-1976 "h6".
 2. 各轴端键尺寸的尺寸公差按照 JIS B1301-1996 平行键标准。
 3. 低、高速轴轴端部的详细情况请参见技术资料 F25 ~ F27 页。
 4. 法兰安装部镶嵌直径的尺寸公差为 JIS B 0401-1976 "f8".
 5. 本尺寸图的尺寸如有变更恕不预告。

A
通用B
齿轮电机C
减速机D
应用产品E
技术资料F
可选项关于
选型

选型表

尺寸图

CHH
SKCNH
1级型CHH
1级型CNH
2级型CHH
2级型CNF
1级型CHF
1级型CNF
2级型CHF
2级型CVV
SKCNV
1级型CVV
1级型CNV
2级型CVV
2级型

尺寸图

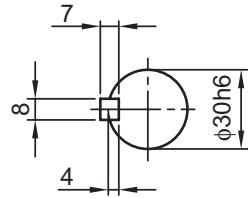
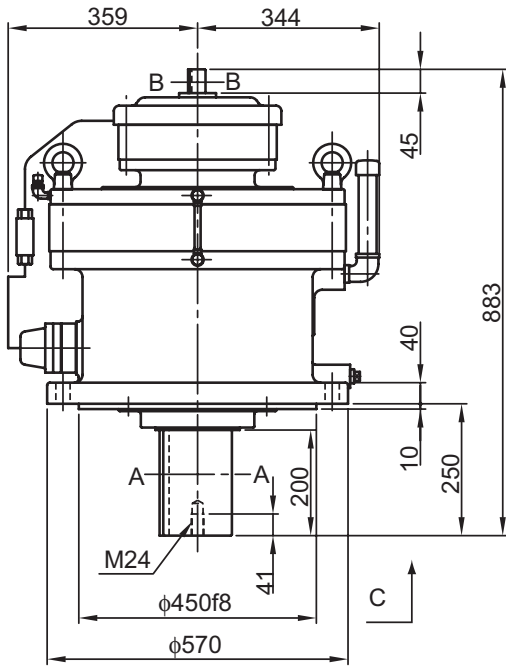
A
通用

■ CVV-6235DA- 减速比 质量 510 kg

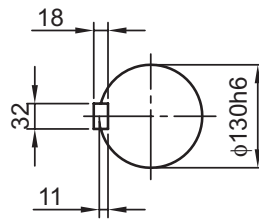
B
齿轮电机C
减速机D
应用产品E
技术资料F
可选项关于
选型

选型表

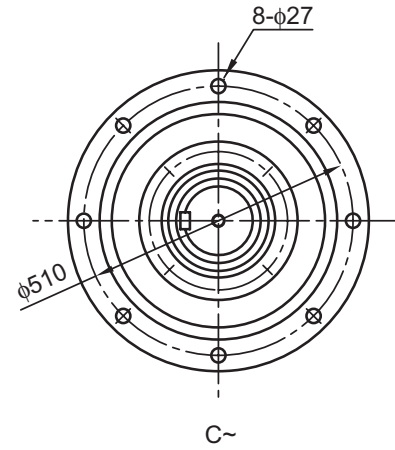
尺寸图

CHH
SKCNH
1级型CHH
1级型CNH
2级型CHH
2级型CNF
1级型CHF
1级型CNF
2级型CHF
2级型CVV
SKCNV
1级型CVV
1级型CNV
2级型CVV
2级型

B-B

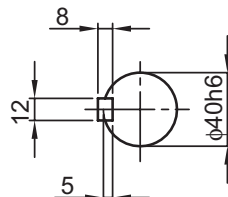
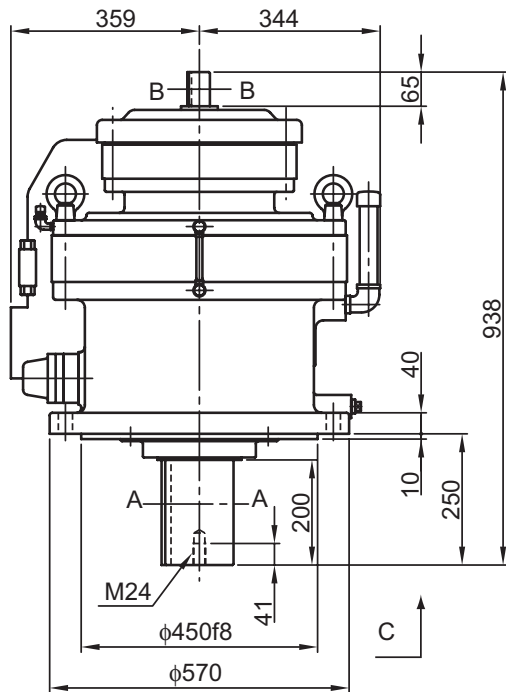


A-A

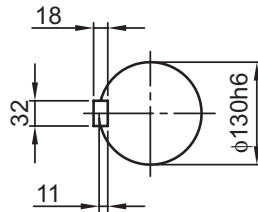


C~

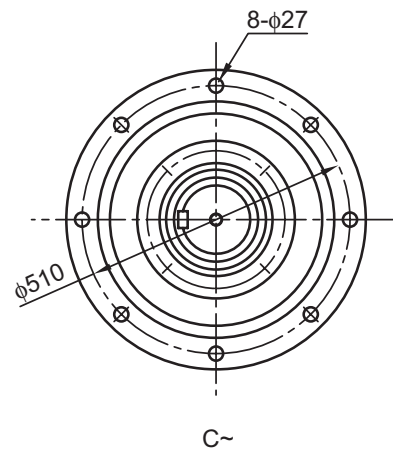
■ CVV-6235DB- 减速比 质量 544 kg

CNH
2级型CHH
2级型CNF
1级型CHF
1级型CNF
2级型CHF
2级型CVV
SKCNV
1级型CVV
1级型CNV
2级型CVV
2级型

B-B



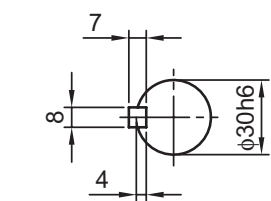
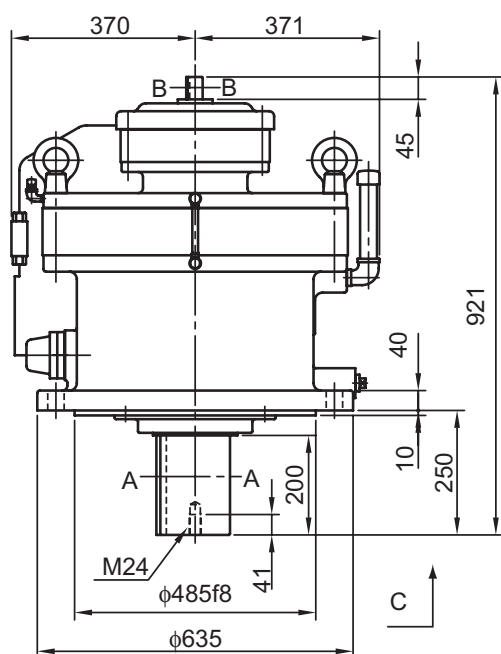
A-A



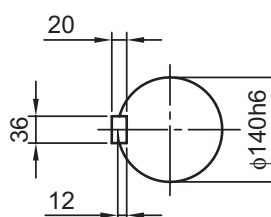
C~

- 注) 1. 各轴端尺寸的尺寸公差为 JIS B 0401-1976 "h6".
 2. 各轴端键尺寸的尺寸公差按照 JIS B1301-1996 平行键标准。
 3. 低、高速轴轴端部的详细情况请参见技术资料 F25 ~ F27 页。
 4. 法兰安装部镶嵌直径的尺寸公差为 JIS B 0401-1976 "f8".
 5. 本尺寸图的尺寸如有变更恕不预告。

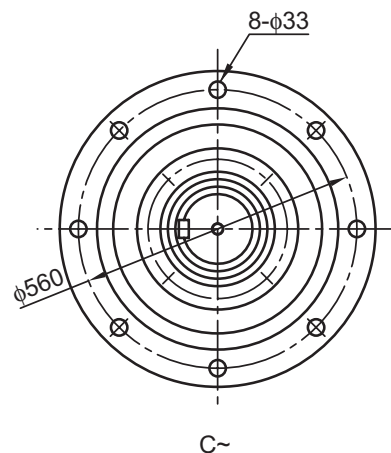
■ CVV-6245DA- 减速比 质量 604 kg



B-B

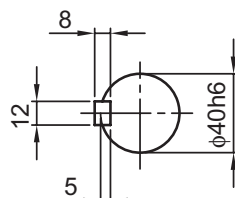
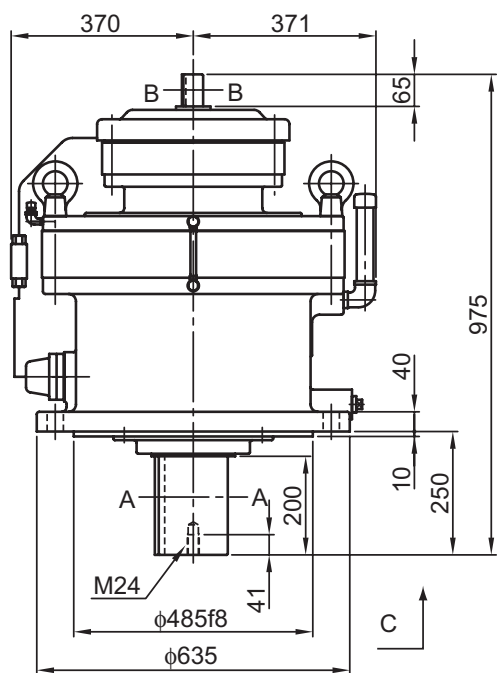


A-A

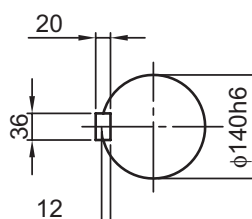


C~

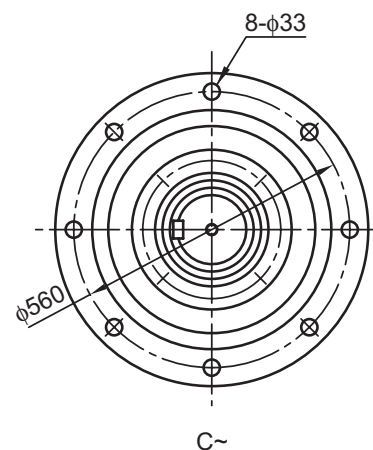
■ CVV-6245DB- 减速比 质量 633 kg



B-B



A-A



C~

- 注) 1. 各轴端尺寸的尺寸公差为 JIS B 0401-1976 "h6".
 2. 各轴端键尺寸的尺寸公差按照 JIS B1301-1996 平行键标准。
 3. 低、高速轴轴端部的详细情况请参见技术资料 F25 ~ F27 页。
 4. 法兰安装部镶嵌直径的尺寸公差为 JIS B 0401-1976 "f8".
 5. 本尺寸图的尺寸如有变更恕不预告。

A
通用B
齿轮电机C
减速机D
应用产品E
技术资料F
可选项关于
选型

选型表

尺寸图

CHH
SKCNH
1级型CHH
1级型CNH
2级型CHH
2级型CNF
1级型CHF
1级型CNF
2级型CHF
2级型CVV
SKCNV
1级型CVV
1级型CNV
2级型CVV
2级型

尺寸图

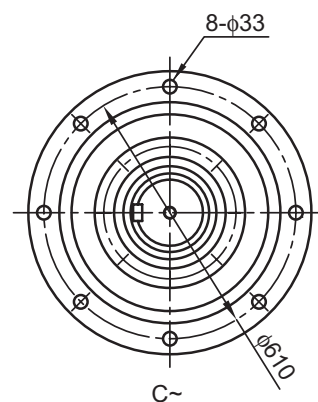
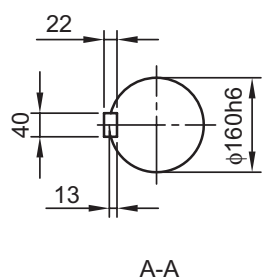
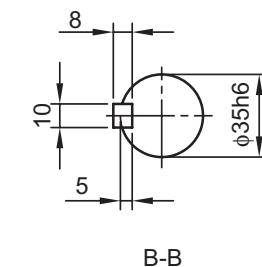
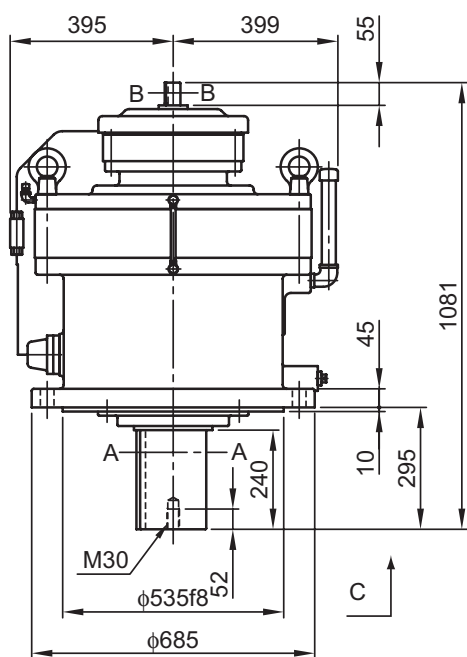
A
通用

■ CVV-6255DA- 减速比 质量 925 kg

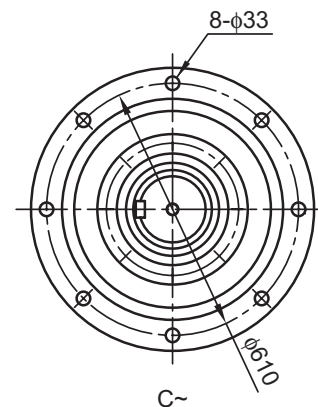
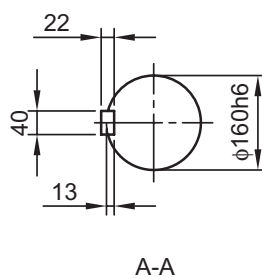
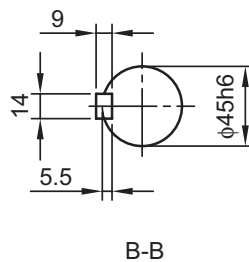
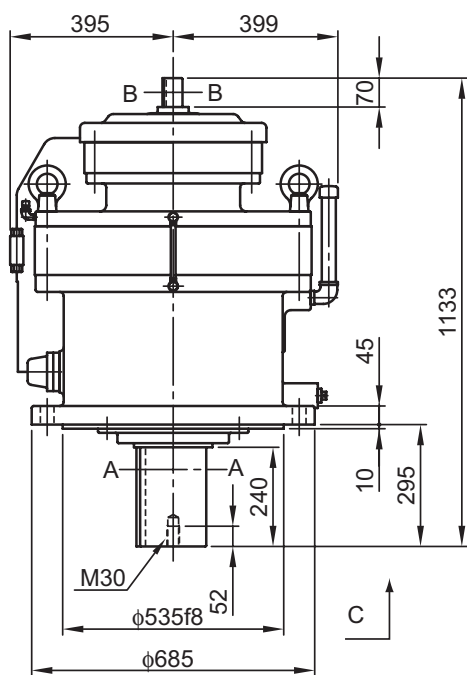
B
齿轮电机C
减速机D
应用产品E
技术资料F
可选项关于
选型

选型表

尺寸图

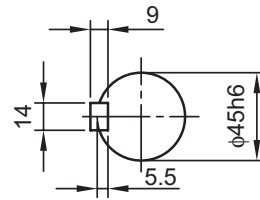
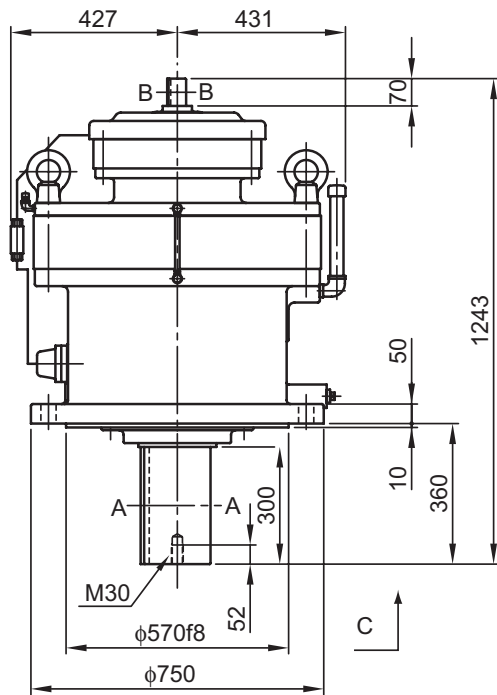
CHH
SKCNH
1级型CHH
1级型CNH
2级型CHH
2级型CNF
1级型CHF
1级型CNF
2级型CHF
2级型CVV
SKCNV
1级型CVV
1级型CNV
2级型CVV
2级型

■ CVV-6255DB- 减速比 质量 993 kg

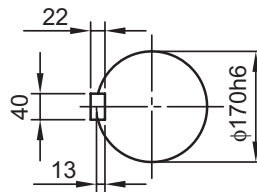


- 注) 1. 各轴端尺寸的尺寸公差为 JIS B 0401-1976 "h6".
 2. 各轴端键尺寸的尺寸公差按照 JIS B1301-1996 平行键标准。
 3. 低、高速轴轴端部的详细情况请参见技术资料 F25 ~ F27 页。
 4. 法兰安装部镶嵌直径的尺寸公差为 JIS B 0401-1976 "f8".
 5. 本尺寸图的尺寸如有变更恕不预告。

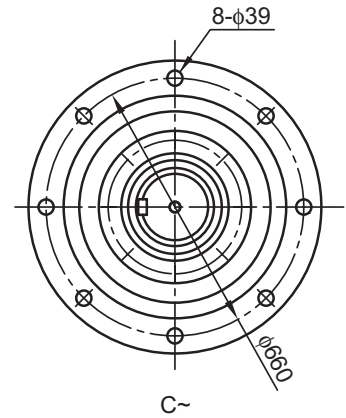
■ CVV-6265DA- 减速比 质量 1265 kg



B-B

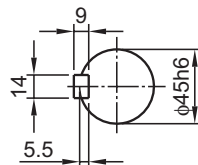
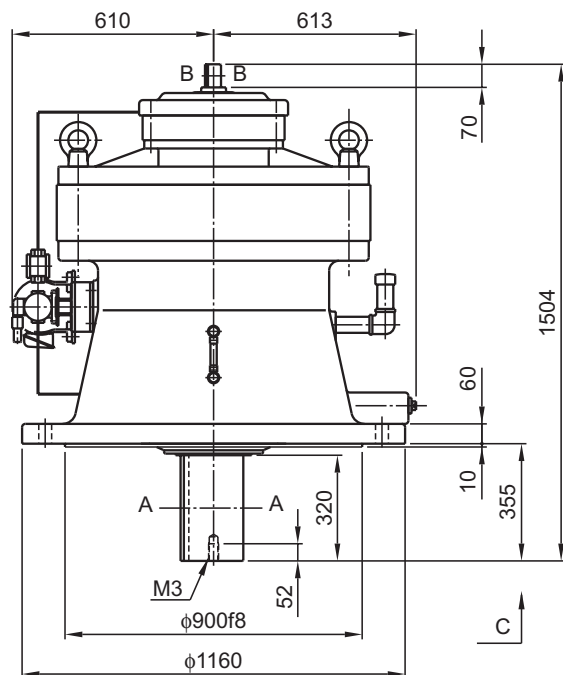


A-A

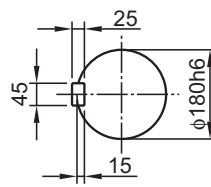


C~

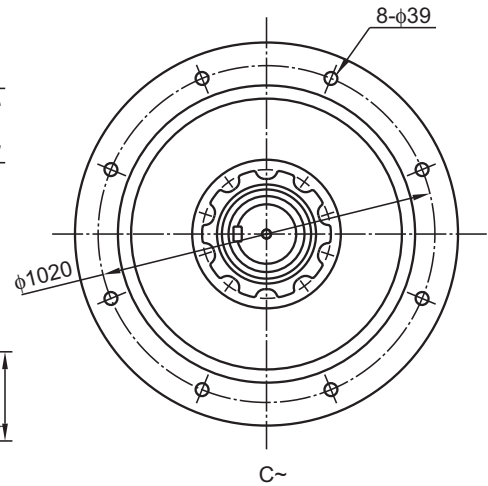
■ CVV-6275DA- 减速比 质量 2660 kg



B-B



A-A



C~

- 注) 1. 各轴端尺寸的尺寸公差为 JIS B 0401-1976 "h6".
 2. 各轴端键尺寸的尺寸公差按照 JIS B1301-1996 平行键标准。
 3. 低、高速轴轴端部的详细情况请参见技术资料 F25 ~ F27 页。
 4. 法兰安装部镶嵌直径的尺寸公差为 JIS B 0401-1976 "f8".
 5. 本尺寸图的尺寸如有变更恕不预告。

A
通用B
齿轮电机C
减速机D
应用产品E
技术资料F
可选项关于
选型

选型表

尺寸图

CHH
SKCNH
1级型CHH
1级型CNH
2级型CHH
2级型CNF
1级型CHF
1级型CNF
2级型CHF
2级型CVV
SKCNV
1级型CVV
1级型CNV
2级型CVV
2级型

M E M O

A 通用	
B 齿轮电机	
C 减速机	
D 应用产品	
E 技术资料	
F 可选项	
关于 选型	
选型表	
尺寸图	
CHH SK	
CNH 1级型	
CHH 1级型	
CNH 2级型	
CHH 2级型	
CNF 1级型	
CHF 1级型	
CNF 2级型	
CHF 2级型	
CVV SK	
CNV 1级型	
CVV 1级型	
CNV 2级型	
CVV 2级型	

A
通用B
齿轮电机C
减速机D
应用产品E
技术资料F
可选项输入
轴空心型

三级减速

连接台
(JM)

D

应用产品

	页
1. 输入轴空心型 CYCLO 减速机	D3
2. 三级减速 CYCLO 减速机	D7
3. 带输入部连接台	D17

M E M O

A 通用	
B 齿轮电机	
C 减速机	
D 应用产品	
E 技术资料	
F 可选项	
输入 轴空心型	
三级减速	
连接台 (JM)	

A
通用B
齿轮电机C
减速机D
应用产品E
技术资料F
可选项输入
轴空心型

三级减速

连接台
(JM)

D 应用产品

1. 输入轴空心型 CYCLO 减速机

输入轴空心型 CYCLO 减速机

A
通用

■ 通用法兰型电机安装用

B
齿轮电机

1. 特点

C
减速机

1) 可安装通用法兰型电机

减速机的电机安装部适合 JEM、IEC 标准的尺寸，且高速轴采用空心轴，因此通用法兰型电机的安装非常方便。

只要是适合标准尺寸的法兰型电机，即使特殊电机（室外型、安全增强防爆型等）也能方便地安装。

D
应用产品

2) 免保养

机座号 6060 ~ 6125 使用长寿命润滑脂，可长期无需更换润滑脂。

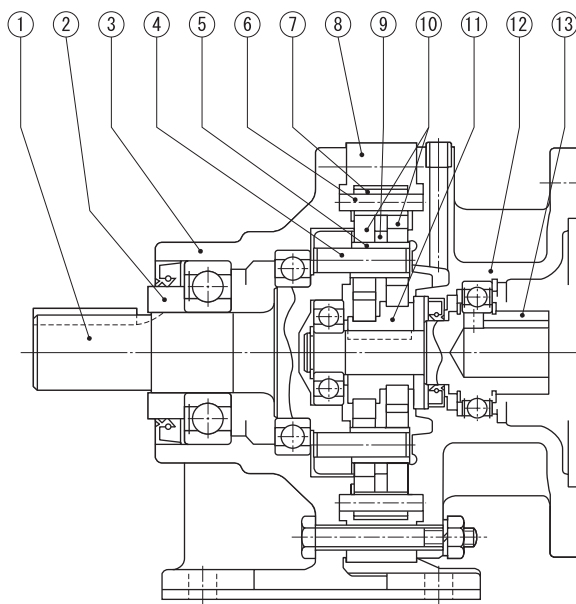
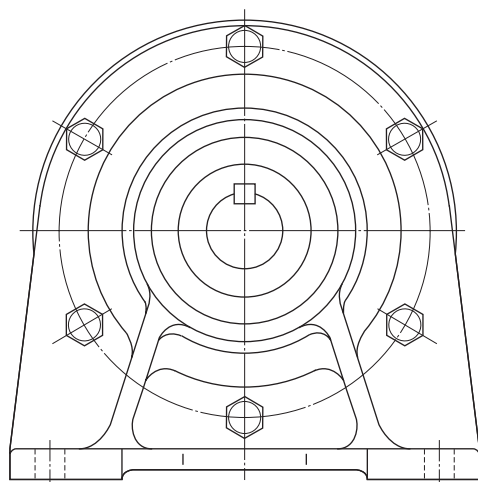
特殊法兰型电机（伺服电机、单相电机等）的安装部也可根据客户要求生产。

另外，某些低齿隙规格也能生产，请咨询本公司。

E
技术资料F
可选项输入
轴空小型

2. 结构

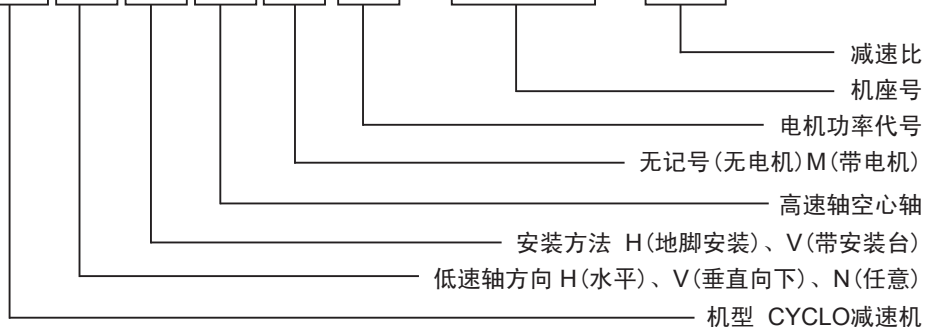
三级减速

连接台
(JM)

零件编号	零件名称	零件编号	零件名称	零件编号	零件名称
1	低速轴	6	外销钉	11	偏心轴承
2	轴环	7	外滚柱	12	内罩
3	侧面外罩	8	机座	13	高速轴
4	内销钉	9	插环		
5	内滚柱	10	曲线板		

3. 型号

C N H X 5 - 6115 - 17



详细内容请参见专用产品目录 (No.C2008)。

输入轴空心型 CYCLO 减速机

■ 伺服电机用

CYCLO®减速机的技术应用于伺服电机用齿轮头。
提供坚固、结构紧凑的系列产品！



特点

- 低齿隙0.1° (6min 规格)
- 标准齿隙 (60min规格)
- 高刚性
- 高效率
- 结构紧凑
- 使用寿命长
- 减速比均为整数
- 对应主要伺服电机厂家

种类



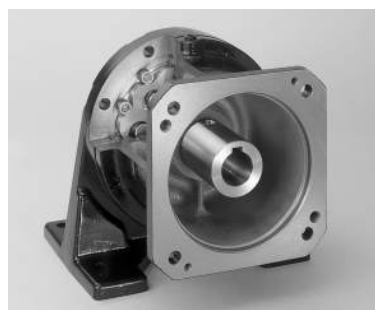
用途

- 机械手周边设备
- 搬运物流系统
- FA相关设备(传送机、AGV、自动仓库)
- 印刷机械
- 机床周边设备(转塔、装载机)
- 金属加工机

对应无键、带键 2 种电机轴



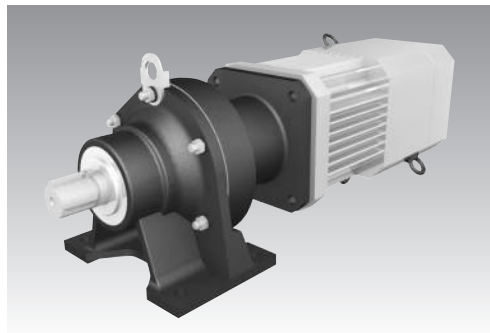
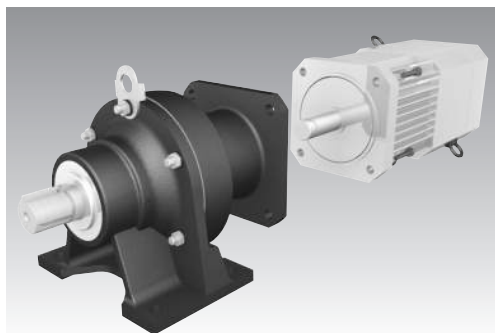
电机无键型



电机轴键连接型

组装到电机上非常方便

用螺栓(客户自备)将伺服电机和减速机直接连接后，只要用六角扳手紧固好夹紧环的螺栓，即可固定输入轴。(电机无键时)



详细内容请参见专用产品目录 (No.C2103)。

A
通用

B
齿轮电机

C
减速机

D
应用产品

E
技术资料

F
可选项

输入
轴空心型

三级减速

连接台
(JM)

M E M O

A 通用	
B 齿轮电机	
C 减速机	
D 应用产品	
E 技术资料	
F 可选项	
输入 轴空小型	
三级减速	
连接台 (JM)	

A
通用

B
齿轮电机

C
减速机

D
应用产品

E
技术资料

F
可选项

输入
轴空心型

三级减速

连接台
(JM)

D 应用产品

2. 三级减速 CYCLO 减速机

三级减速CYCLO减速机

A 通用 备有对CYCLO减速机进行3级减速、减速比为9251以上的机型。适用于需要超低速旋转的场合。
显示选型表。适用于以下选型条件。关于尺寸请咨询本公司。

B 齿轮电机 **选型条件**
本选型表适用于以下条件。

- C 减速机**
- 均匀负载、10小时/天运转(负载系数: 1.0)
 - 使用转矩应在表中的额定转矩以下(不能以电机额定值100%的转矩进行运转)
- D 应用产品**
- 输入转速与标准三相电机(50Hz: 1450r/min, 60Hz: 1750r/min)不同时, 请咨询本公司。

输出转矩等级	电机 功率 kW	输出转速		输出转矩 Tout		低速轴容许 径向负载 Pro		型号			润滑 方式	
		50Hz r/min	60Hz r/min	N·m	kgf·m	N	kgf	功率 代号	机座号	减速比		
24 N·m	0.1	0.157	0.189	24.0	2.45	1180	120	01	- 6060TA	- 9251	MF	
	0.1	0.133	0.160	24.0	2.45	1180	120	01	- 6060TA	- 10933	MF	
	0.1	0.0894	0.108	24.0	2.45	1180	120	01	- 6060TA	- 16211	MF	
	0.1	0.0713	0.0860	24.0	2.45	1180	120	01	- 6060TA	- 20339	MF	
	0.1	0.0603	0.0728	24.0	2.45	1180	120	01	- 6060TA	- 24037	MF	
	0.1	0.0461	0.0557	24.0	2.45	1180	120	01	- 6060TA	- 31433	MF	
	0.1	0.0270	0.0326	24.0	2.45	1180	120	01	- 6060TA	- 53621	MF	
	0.1	0.0182	0.0220	24.0	2.45	1180	120	01	- 6060TA	- 79507	MF	
	0.1	0.157	0.189	30.0	3.06	1180	120	01	- 6065TA	- 9251	MF	
	0.1	0.133	0.160	30.0	3.06	1180	120	01	- 6065TA	- 10933	MF	
	0.1	0.0894	0.108	30.0	3.06	1180	120	01	- 6065TA	- 16211	MF	
	0.1	0.0713	0.0860	30.0	3.06	1180	120	01	- 6065TA	- 20339	MF	
30 N·m	0.1	0.157	0.189	30.0	3.06	1180	120	01	- 6065TA	- 10933	MF	
	0.1	0.133	0.160	30.0	3.06	1180	120	01	- 6065TA	- 16211	MF	
	0.1	0.0894	0.108	30.0	3.06	1180	120	01	- 6065TA	- 20339	MF	
	0.1	0.0713	0.0860	30.0	3.06	1180	120	01	- 6065TA	- 24037	MF	
	0.1	0.0603	0.0728	30.0	3.06	1180	120	01	- 6065TA	- 31433	MF	
	0.1	0.0461	0.0557	30.0	3.06	1180	120	01	- 6065TA	- 53621	MF	
	0.1	0.0270	0.0326	30.0	3.06	1180	120	01	- 6065TA	- 79507	MF	
	0.1	0.0182	0.0220	30.0	3.06	1180	120	01	- 6065TA	- 9251	MF	
	0.1	0.157	0.189	45.0	4.59	1770	180	01	- 6070TA	- 9251	MF	
	0.1	0.133	0.160	45.0	4.59	1770	180	01	- 6070TA	- 10933	MF	
	0.1	0.106	0.128	45.0	4.59	1770	180	01	- 6070TA	- 13629	MF	
	0.1	0.0894	0.108	45.0	4.59	1770	180	01	- 6070TA	- 16211	MF	
45 N·m	0.1	0.0713	0.0860	45.0	4.59	1770	180	01	- 6070TA	- 20339	MF	
	0.1	0.0603	0.0728	45.0	4.59	1770	180	01	- 6070TA	- 24037	MF	
	0.1	0.0520	0.0627	45.0	4.59	1770	180	01	- 6070TA	- 27907	MF	
	0.1	0.0461	0.0557	45.0	4.59	1770	180	01	- 6070TA	- 31433	MF	
	0.1	0.0336	0.0406	45.0	4.59	1770	180	01	- 6070TA	- 43129	MF	
	0.1	0.0270	0.0326	45.0	4.59	1770	180	01	- 6070TA	- 53621	MF	
	0.1	0.0197	0.0238	45.0	4.59	1770	180	01	- 6070TA	- 73573	MF	
	0.1	0.0182	0.0220	45.0	4.59	1770	180	01	- 6070TA	- 79507	MF	
	0.1	0.0133	0.0160	45.0	4.59	1770	180	01	- 6070TA	- 109091	MF	
	60 N·m	0.1	0.157	0.189	60.0	6.12	1770	180	01	- 6075TA	- 9251	MF
		0.1	0.133	0.160	60.0	6.12	1770	180	01	- 6075TA	- 10933	MF
		0.1	0.106	0.128	60.0	6.12	1770	180	01	- 6075TA	- 13629	MF
0.1		0.0894	0.108	60.0	6.12	1660	169	01	- 6075TA	- 16211	MF	
0.1		0.0713	0.0860	60.0	6.12	1660	169	01	- 6075TA	- 20339	MF	
0.1		0.0603	0.0728	60.0	6.12	1660	169	01	- 6075TA	- 24037	MF	
0.1		0.0520	0.0627	57.4	5.85	1580	161	01	- 6075TA	- 27907	MF	
0.1		0.0461	0.0557	60.0	6.12	1660	169	01	- 6075TA	- 31433	MF	
0.1		0.0336	0.0406	57.4	5.85	1580	161	01	- 6075TA	- 43129	MF	
0.1		0.0270	0.0326	60.0	6.12	1660	169	01	- 6075TA	- 53621	MF	
0.1		0.0197	0.0238	57.4	5.85	1580	161	01	- 6075TA	- 73573	MF	
0.1		0.0182	0.0220	60.0	6.12	1660	169	01	- 6075TA	- 79507	MF	
150 N·m	0.1	0.157	0.189	150	15.3	3290	336	01	- 6090TA	- 9251	MF	
	0.1	0.133	0.160	150	15.3	3290	336	01	- 6090TA	- 10933	MF	
	0.1	0.106	0.128	146	14.9	3300	336	01	- 6090TA	- 13629	MF	
	0.1	0.0894	0.108	150	15.3	3310	338	01	- 6090TA	- 16211	MF	
	0.1	0.0713	0.0860	150	15.3	3310	338	01	- 6090TA	- 20339	MF	
	0.1	0.0603	0.0728	150	15.3	3310	338	01	- 6090TA	- 24037	MF	
	0.1	0.0520	0.0627	146	14.9	3300	336	01	- 6090TA	- 27907	MF	
	0.1	0.0461	0.0557	150	15.3	3310	338	01	- 6090TA	- 31433	MF	
	0.1	0.0379	0.0457	146	14.9	3300	336	01	- 6090TA	- 38291	MF	
	0.1	0.0336	0.0406	146	14.9	3300	336	01	- 6090TA	- 43129	MF	
	0.1	0.0270	0.0326	150	15.3	3310	338	01	- 6090TA	- 53621	MF	
	0.1	0.0245	0.0296	146	14.9	3300	336	01	- 6090TA	- 59177	MF	
0.1	0.0197	0.0238	146	14.9	3300	336	01	- 6090TA	- 73573	MF		
0.1	0.0182	0.0220	150	15.3	3310	338	01	- 6090TA	- 79507	MF		
0.1	0.0133	0.0160	146	14.9	3300	336	01	- 6090TA	- 109091	MF		
0.1	0.00969	0.0117	146	14.9	3300	336	01	- 6090TA	- 149683	MF		

注) 润滑方式的代号表示以下内容。

MF : 免保养、润滑脂润滑

G : 润滑脂润滑

三级减速CYCLO减速机

选型时请参见以下选型条件。关于尺寸请咨询本公司。

选型条件

本选型表适用于以下条件。

- 均匀负载、10小时/天运转(负载系数: 1.0)
- 使用转矩应在表中的额定转矩以下(不能以电机额定值100%的转矩进行运转)
- 输入转速与标准三相电机(50Hz: 1450r/min, 60Hz: 1750r/min)不同时, 请咨询本公司。

输出转矩等级	电机 功率 kW	输出转速		输出转矩 Tout		低速轴容许 径向负载 Pro		型号			润滑 方式
		50Hz r/min	60Hz r/min	N·m	kgf·m	N	kgf	功率 代号	机座号	减速比	
200 N·m	0.1	0.157	0.189	200	20.4	3200	326	01	- 6095TA	- 9251	MF
	0.1	0.133	0.160	200	20.4	3200	326	01	- 6095TA	- 10933	MF
	0.1	0.0894	0.108	200	20.4	3220	328	01	- 6095TA	- 16211	MF
	0.1	0.0713	0.0860	200	20.4	3220	328	01	- 6095TA	- 20339	MF
	0.1	0.0603	0.0728	200	20.4	3220	328	01	- 6095TA	- 24037	MF
	0.1	0.0461	0.0557	200	20.4	3220	328	01	- 6095TA	- 31433	MF
	0.1	0.0270	0.0326	200	20.4	3220	328	01	- 6095TA	- 53621	MF
	0.1	0.0182	0.0220	200	20.4	3220	328	01	- 6095TA	- 79507	MF
250 N·m	0.1	0.157	0.189	250	25.5	5400	550	01	- 6100TA	- 9251	MF
	0.1	0.133	0.160	250	25.5	5400	550	01	- 6100TA	- 10933	MF
	0.1	0.106	0.128	250	25.5	5400	550	01	- 6100TA	- 13629	MF
	0.1	0.0894	0.108	250	25.5	5400	550	01	- 6100TA	- 16211	MF
	0.1	0.0713	0.0860	250	25.5	5400	550	01	- 6100TA	- 20339	MF
	0.1	0.0603	0.0728	250	25.5	5400	550	01	- 6100TA	- 24037	MF
	0.1	0.0520	0.0627	250	25.5	5400	550	01	- 6100TA	- 27907	MF
	0.1	0.0461	0.0557	250	25.5	5400	550	01	- 6100TA	- 31433	MF
	0.1	0.0379	0.0457	250	25.5	5400	550	01	- 6100TA	- 38291	MF
	0.1	0.0336	0.0406	250	25.5	5400	550	01	- 6100TA	- 43129	MF
	0.1	0.0270	0.0326	250	25.5	5400	550	01	- 6100TA	- 53621	MF
	0.1	0.0245	0.0296	250	25.5	5400	550	01	- 6100TA	- 59177	MF
	0.1	0.0197	0.0238	250	25.5	5400	550	01	- 6100TA	- 73573	MF
	0.1	0.0182	0.0220	250	25.5	5400	550	01	- 6100TA	- 79507	MF
	0.1	0.0133	0.0160	250	25.5	5400	550	01	- 6100TA	- 109091	MF
	0.1	0.00969	0.0117	250	25.5	5400	550	01	- 6100TA	- 149683	MF
300 N·m	0.1	0.157	0.189	300	30.6	5400	550	01	- 6105TA	- 9251	MF
	0.1	0.133	0.160	300	30.6	5400	550	01	- 6105TA	- 10933	MF
	0.1	0.106	0.128	296	30.2	5090	519	01	- 6105TA	- 13629	MF
	0.1	0.0894	0.108	300	30.6	5400	550	01	- 6105TA	- 16211	MF
	0.1	0.0713	0.0860	300	30.6	5400	550	01	- 6105TA	- 20339	MF
	0.1	0.0603	0.0728	300	30.6	5400	550	01	- 6105TA	- 24037	MF
	0.1	0.0520	0.0627	296	30.2	5090	519	01	- 6105TA	- 27907	MF
	0.1	0.0461	0.0557	300	30.6	5400	550	01	- 6105TA	- 31433	MF
	0.1	0.0379	0.0457	296	30.2	5090	519	01	- 6105TA	- 38291	MF
	0.1	0.0336	0.0406	296	30.2	5090	519	01	- 6105TA	- 43129	MF
	0.1	0.0270	0.0326	300	30.6	5400	550	01	- 6105TA	- 53621	MF
	0.1	0.0245	0.0296	296	30.2	5090	519	01	- 6105TA	- 59177	MF
	0.1	0.0197	0.0238	296	30.2	5090	519	01	- 6105TA	- 73573	MF
	0.1	0.0182	0.0220	300	30.6	5400	550	01	- 6105TA	- 79507	MF
	0.1	0.0133	0.0160	296	30.2	5090	519	01	- 6105TA	- 109091	MF
	0.1	0.00969	0.0117	296	30.2	5090	519	01	- 6105TA	- 149683	MF
525 N·m	0.2	0.157	0.189	520	53.0	9810	1000	02	- 6120TA	- 9251	MF
	0.1	0.133	0.160	520	53.0	9810	1000	01	- 6120TA	- 10933	MF
	0.1	0.106	0.128	525	53.5	9810	1000	01	- 6120TA	- 13629	MF
	0.1	0.0894	0.108	525	53.5	9810	1000	01	- 6120TA	- 16211	MF
	0.1	0.0713	0.0860	525	53.5	9810	1000	01	- 6120TA	- 20339	MF
	0.1	0.0603	0.0728	525	53.5	9810	1000	01	- 6120TA	- 24037	MF
	0.1	0.0520	0.0627	525	53.5	9810	1000	01	- 6120TA	- 27907	MF
	0.1	0.0461	0.0557	525	53.5	9810	1000	01	- 6120TA	- 31433	MF
	0.1	0.0379	0.0457	525	53.5	9810	1000	01	- 6120TA	- 38291	MF
	0.1	0.0336	0.0406	525	53.5	9810	1000	01	- 6120TA	- 43129	MF
	0.1	0.0270	0.0326	525	53.5	9810	1000	01	- 6120TA	- 53621	MF
	0.1	0.0245	0.0296	525	53.5	9810	1000	01	- 6120TA	- 59177	MF
	0.1	0.0197	0.0238	525	53.5	9810	1000	01	- 6120TA	- 73573	MF
	0.1	0.0182	0.0220	525	53.5	9810	1000	01	- 6120TA	- 79507	MF
	0.1	0.0133	0.0160	525	53.5	9810	1000	01	- 6120TA	- 109091	MF
	0.1	0.00969	0.0117	525	53.5	9810	1000	01	- 6120TA	- 149683	MF
0.1	0.00325	0.00392	525	53.5	9780	997	01	- 6120TB	- 446571	MF	

注) 润滑方式的代号表示以下内容。

MF : 免保养、润滑脂润滑
G : 润滑脂润滑

A
通用

B
齿轮电机

C
减速机

D
应用产品

E
技术资料

F
可选项

输入
轴空心型

三级减速

连接台
(JM)

三级减速CYCLO减速机

A 通用 选型时请参见以下选型条件。关于尺寸请咨询本公司。

选型条件

B 齿轮电机 本选型表适用于以下条件。

● 均匀负载、10小时/天运转(负载系数: 1.0)

● 使用转矩应在表中的额定转矩以下(不能以电机额定值100%的转矩进行运转)

● 输入转速与标准三相电机(50Hz: 1450r/min, 60Hz: 1750r/min)不同时, 请咨询本公司。

D 应用产品

E 技术资料

F 可选项

输入轴空小型

三级减速

连接台(JM)

输出转矩等级	电机功率 kW	输出转速		输出转矩 Tout		低速轴容许 径向负载 Pro		型号			润滑方式
		50Hz r/min	60Hz r/min	N·m	kgf·m	N	kgf	功率代号	机座号	减速比	
630 N·m	0.2	0.157	0.189	630	64.2	9810	1000	02	- 6125TA	- 9251	MF
	0.2	0.133	0.160	630	64.2	9810	1000	02	- 6125TA	- 10933	MF
	0.1	0.106	0.128	630	64.2	9810	1000	01	- 6125TA	- 13629	MF
	0.1	0.0894	0.108	630	64.2	9810	1000	01	- 6125TA	- 16211	MF
	0.1	0.0713	0.0860	630	64.2	9810	1000	01	- 6125TA	- 20339	MF
	0.1	0.0603	0.0728	630	64.2	9810	1000	01	- 6125TA	- 24037	MF
	0.1	0.0520	0.0627	630	64.2	9810	1000	01	- 6125TA	- 27907	MF
	0.1	0.0461	0.0557	630	64.2	9810	1000	01	- 6125TA	- 31433	MF
	0.1	0.0379	0.0457	630	64.2	9810	1000	01	- 6125TA	- 38291	MF
	0.1	0.0336	0.0406	630	64.2	9810	1000	01	- 6125TA	- 43129	MF
	0.1	0.0270	0.0326	630	64.2	9810	1000	01	- 6125TA	- 53621	MF
	0.1	0.0245	0.0296	630	64.2	9810	1000	01	- 6125TA	- 59177	MF
	0.1	0.0197	0.0238	630	64.2	9810	1000	01	- 6125TA	- 73573	MF
	0.1	0.0182	0.0220	630	64.2	9810	1000	01	- 6125TA	- 79507	MF
	0.1	0.0133	0.0160	630	64.2	9810	1000	01	- 6125TA	- 109091	MF
	0.1	0.00969	0.0117	630	64.2	9810	1000	01	- 6125TA	- 149683	MF
0.1	0.00325	0.00392	630	64.2	9560	974	01	- 6125TB	- 446571	MF	
912 N·m	0.2	0.157	0.189	780	79.5	14700	1500	02	- 6130TA	- 9251	G
	0.2	0.133	0.160	780	79.5	14700	1500	02	- 6130TA	- 10933	G
	0.2	0.106	0.128	912	93.0	14700	1500	02	- 6130TA	- 13629	G
	0.2	0.0894	0.108	780	79.5	14700	1500	02	- 6130TA	- 16211	G
	0.2	0.0713	0.0860	780	79.5	14700	1500	02	- 6130TA	- 20339	G
	0.2	0.0603	0.0728	780	79.5	14700	1500	02	- 6130TA	- 24037	G
	0.2	0.0520	0.0627	912	93.0	14700	1500	02	- 6130TA	- 27907	G
	0.2	0.0461	0.0557	780	79.5	14700	1500	02	- 6130TA	- 31433	G
	0.2	0.0379	0.0457	912	93.0	14700	1500	02	- 6130TA	- 38291	G
	0.2	0.0336	0.0406	912	93.0	14700	1500	02	- 6130TA	- 43129	G
	0.2	0.0270	0.0326	780	79.5	14700	1500	02	- 6130TA	- 53621	G
	0.2	0.0245	0.0296	912	93.0	14700	1500	02	- 6130TA	- 59177	G
	0.2	0.0197	0.0238	912	93.0	14700	1500	02	- 6130TA	- 73573	G
	0.2	0.0182	0.0220	780	79.5	14700	1500	02	- 6130TA	- 79507	G
	0.2	0.0133	0.0160	912	93.0	14700	1500	02	- 6130TA	- 109091	G
	0.2	0.00969	0.0117	912	93.0	14700	1500	02	- 6130TA	- 149683	G
0.2	0.00325	0.00392	848	86.5	14700	1500	02	- 6130TB	- 446571	G	
1050 N·m	0.2	0.157	0.189	940	95.8	14700	1500	02	- 6135TA	- 9251	G
	0.2	0.133	0.160	940	95.8	14700	1500	02	- 6135TA	- 10933	G
	0.2	0.106	0.128	1050	107	14700	1500	02	- 6135TA	- 13629	G
	0.2	0.0894	0.108	940	95.8	14700	1500	02	- 6135TA	- 16211	G
	0.2	0.0713	0.0860	940	95.8	14700	1500	02	- 6135TA	- 20339	G
	0.2	0.0603	0.0728	940	95.8	14700	1500	02	- 6135TA	- 24037	G
	0.2	0.0520	0.0627	1050	107	14700	1500	02	- 6135TA	- 27907	G
	0.2	0.0461	0.0557	940	95.8	14700	1500	02	- 6135TA	- 31433	G
	0.2	0.0379	0.0457	1050	107	14700	1500	02	- 6135TA	- 38291	G
	0.2	0.0336	0.0406	1050	107	14700	1500	02	- 6135TA	- 43129	G
	0.2	0.0270	0.0326	940	95.8	14700	1500	02	- 6135TA	- 53621	G
	0.2	0.0245	0.0296	1050	107	14700	1500	02	- 6135TA	- 59177	G
	0.2	0.0197	0.0238	1050	107	14700	1500	02	- 6135TA	- 73573	G
	0.2	0.0182	0.0220	940	95.8	14700	1500	02	- 6135TA	- 79507	G
	0.2	0.0133	0.0160	1050	107	14700	1500	02	- 6135TA	- 109091	G
	0.2	0.00969	0.0117	1050	107	14700	1500	02	- 6135TA	- 149683	G
0.2	0.00325	0.00392	979	99.8	14700	1500	02	- 6135TB	- 446571	G	
1230 N·m	0.2	0.157	0.189	1230	125	16000	1630	02	- 6140TA	- 9251	G
	0.2	0.133	0.160	1230	125	16000	1630	02	- 6140TA	- 10933	G
	0.2	0.106	0.128	1230	125	16000	1630	02	- 6140TA	- 13629	G
	0.2	0.0894	0.108	1230	125	16000	1630	02	- 6140TA	- 16211	G
	0.2	0.0713	0.0860	1230	125	16000	1630	02	- 6140TA	- 20339	G
	0.2	0.0603	0.0728	1230	125	16000	1630	02	- 6140TA	- 24037	G
	0.2	0.0520	0.0627	1230	125	16000	1630	02	- 6140TA	- 27907	G
	0.2	0.0461	0.0557	1230	125	16000	1630	02	- 6140TA	- 31433	G
	0.2	0.0379	0.0457	1230	125	16000	1630	02	- 6140TA	- 38291	G
	0.2	0.0336	0.0406	1230	125	16000	1630	02	- 6140TA	- 43129	G
	0.2	0.0270	0.0326	1230	125	16000	1630	02	- 6140TA	- 53621	G
	0.2	0.0245	0.0296	1230	125	16000	1630	02	- 6140TA	- 59177	G
	0.2	0.0197	0.0238	1230	125	16000	1630	02	- 6140TA	- 73573	G
	0.2	0.0182	0.0220	1230	125	16000	1630	02	- 6140TA	- 79507	G
	0.2	0.0133	0.0160	1230	125	16000	1630	02	- 6140TA	- 109091	G
	0.2	0.00969	0.0117	1230	125	16000	1630	02	- 6140TA	- 149683	G
0.2	0.00325	0.00392	1230	125	16000	1630	02	- 6140TB	- 446571	G	

注) 润滑方式的代号表示以下内容。 MF: 免保养、润滑脂润滑 G: 润滑脂润滑

三级减速CYCLO减速机

选型时请参见以下选型条件。关于尺寸请咨询本公司。

选型条件

本选型表适用于以下条件。

- 均匀负载、10小时/天运转(负载系数: 1.0)
- 使用转矩应在表中的额定转矩以下(不能以电机额定值100%的转矩进行运转)
- 输入转速与标准三相电机(50Hz: 1450r/min, 60Hz: 1750r/min)不同时, 请咨询本公司。

输出转矩等级	电机功率 kW	输出转速		输出转矩 Tout		低速轴容许 径向负载 Pro		型号			润滑 方式
		50Hz r/min	60Hz r/min	N·m	kgf·m	N	kgf	功率 代号	机座号	减速比	
1370 N·m	0.2	0.157	0.189	1370	140	15800	1610	02	- 6145TA	- 9251	G
	0.2	0.133	0.160	1370	140	15800	1610	02	- 6145TA	- 10933	G
	0.2	0.106	0.128	1370	140	16000	1630	02	- 6145TA	- 13629	G
	0.2	0.0894	0.108	1370	140	15700	1600	02	- 6145TA	- 16211	G
	0.2	0.0713	0.0860	1370	140	15700	1600	02	- 6145TA	- 20339	G
	0.2	0.0603	0.0728	1370	140	15700	1600	02	- 6145TA	- 24037	G
	0.2	0.0520	0.0627	1370	140	16000	1630	02	- 6145TA	- 27907	G
	0.2	0.0461	0.0557	1370	140	15700	1600	02	- 6145TA	- 31433	G
	0.2	0.0379	0.0457	1370	140	16000	1630	02	- 6145TA	- 38291	G
	0.2	0.0336	0.0406	1370	140	16000	1630	02	- 6145TA	- 43129	G
	0.2	0.0270	0.0326	1370	140	15700	1600	02	- 6145TA	- 53621	G
	0.2	0.0245	0.0296	1370	140	16000	1630	02	- 6145TA	- 59177	G
	0.2	0.0197	0.0238	1370	140	16000	1630	02	- 6145TA	- 73573	G
	0.2	0.0182	0.0220	1370	140	15700	1600	02	- 6145TA	- 79507	G
	0.2	0.0133	0.0160	1370	140	16000	1630	02	- 6145TA	- 109091	G
	0.2	0.00969	0.0117	1370	140	16000	1630	02	- 6145TA	- 149683	G
	0.2	0.00325	0.00392	1250	127	16000	1630	02	- 6145TB	- 446571	G
	1760 N·m	0.2	0.157	0.189	1760	179	22100	2250	02	- 6160TA	- 9251
0.2		0.133	0.160	1760	179	22100	2250	02	- 6160TA	- 10933	G
0.2		0.106	0.128	1760	179	22100	2250	02	- 6160TA	- 13629	G
0.2		0.0894	0.108	1740	177	22100	2250	02	- 6160TA	- 16211	G
0.2		0.0713	0.0860	1740	177	22100	2250	02	- 6160TA	- 20339	G
0.2		0.0603	0.0728	1740	177	22100	2250	02	- 6160TA	- 24037	G
0.2		0.0520	0.0627	1760	179	22100	2250	02	- 6160TA	- 27907	G
0.2		0.0461	0.0557	1740	177	22100	2250	02	- 6160TA	- 31433	G
0.2		0.0379	0.0457	1760	179	22100	2250	02	- 6160TA	- 38291	G
0.2		0.0336	0.0406	1760	179	22100	2250	02	- 6160TA	- 43129	G
0.2		0.0270	0.0326	1740	177	22100	2250	02	- 6160TA	- 53621	G
0.2		0.0245	0.0296	1760	179	22100	2250	02	- 6160TA	- 59177	G
0.2		0.0197	0.0238	1760	179	22100	2250	02	- 6160TA	- 73573	G
0.2		0.0182	0.0220	1740	177	22100	2250	02	- 6160TA	- 79507	G
0.2		0.0133	0.0160	1760	179	22100	2250	02	- 6160TA	- 109091	G
0.2		0.00969	0.0117	1760	179	22100	2250	02	- 6160TA	- 149683	G
0.2		0.00325	0.00392	1760	179	22100	2250	02	- 6160TA	- 446571	G
0.2		0.00220	0.00266	1760	179	22100	2250	02	- 6160TD	- 658503	G
2100 N·m	0.25	0.157	0.189	2100	214	22100	2250	03	- 6165TA	- 9251	G
	0.2	0.133	0.160	2100	214	22100	2250	02	- 6165TA	- 10933	G
	0.2	0.106	0.128	2100	214	22100	2250	02	- 6165TA	- 13629	G
	0.2	0.0894	0.108	2100	214	22100	2250	02	- 6165TA	- 16211	G
	0.2	0.0713	0.0860	2100	214	22100	2250	02	- 6165TA	- 20339	G
	0.2	0.0603	0.0728	2100	214	22100	2250	02	- 6165TA	- 24037	G
	0.2	0.0520	0.0627	2100	214	22100	2250	02	- 6165TA	- 27907	G
	0.2	0.0461	0.0557	2100	214	22100	2250	02	- 6165TA	- 31433	G
	0.2	0.0379	0.0457	2100	214	22100	2250	02	- 6165TA	- 38291	G
	0.2	0.0336	0.0406	2100	214	22100	2250	02	- 6165TA	- 43129	G
	0.2	0.0270	0.0326	2100	214	22100	2250	02	- 6165TA	- 53621	G
	0.2	0.0245	0.0296	2100	214	22100	2250	02	- 6165TA	- 59177	G
	0.2	0.0197	0.0238	2100	214	22100	2250	02	- 6165TA	- 73573	G
	0.2	0.0182	0.0220	2100	214	22100	2250	02	- 6165TA	- 79507	G
	0.2	0.0133	0.0160	2100	214	22100	2250	02	- 6165TA	- 109091	G
	0.2	0.00969	0.0117	2100	214	22100	2250	02	- 6165TA	- 149683	G
	0.2	0.00325	0.00392	2050	209	21800	2220	02	- 6165TA	- 446571	G
	0.2	0.00220	0.00266	2050	209	21800	2220	02	- 6165TD	- 658503	G

注) 润滑方式的代号表示以下内容。

MF : 免保养、润滑脂润滑
G : 润滑脂润滑

A
通用B
齿轮电机C
减速机D
应用产品E
技术资料F
可选项输入
轴空心型

三级减速

连接台
(JM)

三级减速CYCLO减速机

A 通用 选型时请参见以下选型条件。关于尺寸请咨询本公司。

选型条件

B 齿轮电机 本选型表适用于以下条件。

● 均匀负载、10小时/天运转(负载系数: 1.0)

● 使用转矩应在表中的额定转矩以下(不能以电机额定值100%的转矩进行运转)

● 输入转速与标准三相电机(50Hz: 1450r/min, 60Hz: 1750r/min)不同时, 请咨询本公司。

D 应用产品

E 技术资料

F 可选项

输入轴空型

三级减速

连接台(JM)

输出转矩等级	电机功率 kW	输出转速		输出转矩 Tout		低速轴容许径向负载 Pro		型号			润滑方式
		50Hz r/min	60Hz r/min	N·m	kgf·m	N	kgf	功率代号	机座号	减速比	
2530 N·m	0.4	0.157	0.189	2530	258	29500	3010	05	- 6170TA	- 9251	G
	0.4	0.133	0.160	2530	258	29500	3010	05	- 6170TA	- 10933	G
	0.4	0.106	0.128	2530	258	29500	3010	05	- 6170TA	- 13629	G
	0.4	0.0894	0.108	2530	258	29500	3010	05	- 6170TA	- 16211	G
	0.2	0.0713	0.0860	2530	258	29500	3010	02	- 6170TA	- 20339	G
	0.2	0.0603	0.0728	2530	258	29500	3010	02	- 6170TA	- 24037	G
	0.2	0.0520	0.0627	2530	258	29500	3010	02	- 6170TA	- 27907	G
	0.2	0.0461	0.0557	2530	258	29500	3010	02	- 6170TA	- 31433	G
	0.2	0.0379	0.0457	2530	258	29500	3010	02	- 6170TA	- 38291	G
	0.2	0.0336	0.0406	2530	258	29500	3010	02	- 6170TA	- 43129	G
	0.2	0.0270	0.0326	2530	258	29500	3010	02	- 6170TA	- 53621	G
	0.2	0.0245	0.0296	2530	258	29500	3010	02	- 6170TA	- 59177	G
	0.2	0.0197	0.0238	2530	258	29500	3010	02	- 6170TA	- 73573	G
	0.2	0.0182	0.0220	2530	258	29500	3010	02	- 6170TA	- 79507	G
	0.2	0.0133	0.0160	2530	258	29500	3010	02	- 6170TA	- 109091	G
	0.2	0.00969	0.0117	2530	258	29500	3010	02	- 6170TA	- 149683	G
0.2	0.00325	0.00392	2530	258	29500	3010	02	- 6170TA	- 446571	G	
0.2	0.00220	0.00266	2530	258	29500	3010	02	- 6170TD	- 658503	G	
3150 N·m	0.4	0.157	0.189	3150	321	29500	3010	05	- 6175TA	- 9251	G
	0.4	0.133	0.160	3150	321	29500	3010	05	- 6175TA	- 10933	G
	0.4	0.106	0.128	3150	321	29500	3010	05	- 6175TA	- 13629	G
	0.4	0.0894	0.108	3150	321	29500	3010	05	- 6175TA	- 16211	G
	0.2	0.0713	0.0860	3150	321	29500	3010	02	- 6175TA	- 20339	G
	0.2	0.0603	0.0728	3150	321	29500	3010	02	- 6175TA	- 24037	G
	0.2	0.0520	0.0627	3150	321	29500	3010	02	- 6175TA	- 27907	G
	0.2	0.0461	0.0557	3150	321	29500	3010	02	- 6175TA	- 31433	G
	0.2	0.0379	0.0457	3150	321	29500	3010	02	- 6175TA	- 38291	G
	0.2	0.0336	0.0406	3150	321	29500	3010	02	- 6175TA	- 43129	G
	0.2	0.0270	0.0326	3150	321	29500	3010	02	- 6175TA	- 53621	G
	0.2	0.0245	0.0296	3150	321	29500	3010	02	- 6175TA	- 59177	G
	0.2	0.0197	0.0238	3150	321	29500	3010	02	- 6175TA	- 73573	G
	0.2	0.0182	0.0220	3150	321	29500	3010	02	- 6175TA	- 79507	G
	0.2	0.0133	0.0160	3150	321	29500	3010	02	- 6175TA	- 109091	G
	0.2	0.00969	0.0117	3150	321	29500	3010	02	- 6175TA	- 149683	G
0.2	0.00325	0.00392	3150	321	29500	3010	02	- 6175TA	- 446571	G	
0.2	0.00220	0.00266	3150	321	29500	3010	02	- 6175TD	- 658503	G	
4060 N·m	0.4	0.157	0.189	4050	413	41700	4250	05	- 6180TA	- 9251	G
	0.4	0.133	0.160	4050	413	41700	4250	05	- 6180TA	- 10933	G
	0.4	0.106	0.128	4050	413	41700	4250	05	- 6180TA	- 13629	G
	0.4	0.0894	0.108	4060	414	41700	4250	05	- 6180TA	- 16211	G
	0.4	0.0713	0.0860	4060	414	41700	4250	05	- 6180TA	- 20339	G
	0.2	0.0603	0.0728	4060	414	41700	4250	02	- 6180TA	- 24037	G
	0.2	0.0520	0.0627	4050	413	41700	4250	02	- 6180TA	- 27907	G
	0.2	0.0461	0.0557	4060	414	41700	4250	02	- 6180TA	- 31433	G
	0.2	0.0379	0.0457	4050	413	41700	4250	02	- 6180TA	- 38291	G
	0.2	0.0336	0.0406	4050	413	41700	4250	02	- 6180TA	- 43129	G
	0.2	0.0270	0.0326	4060	414	41700	4250	02	- 6180TA	- 53621	G
	0.2	0.0245	0.0296	4050	413	41700	4250	02	- 6180TA	- 59177	G
	0.2	0.0197	0.0238	4050	413	41700	4250	02	- 6180TA	- 73573	G
	0.2	0.0182	0.0220	4060	414	41700	4250	02	- 6180TA	- 79507	G
	0.2	0.0133	0.0160	4050	413	41700	4250	02	- 6180TA	- 109091	G
	0.2	0.00969	0.0117	4050	413	41700	4250	02	- 6180TA	- 149683	G
0.2	0.00325	0.00392	4060	414	41700	4250	02	- 6180TA	- 446571	G	
0.2	0.00220	0.00266	4060	414	41700	4250	02	- 6180TC	- 658503	G	

注) 润滑方式的代号表示以下内容。

MF : 免保养、润滑脂润滑

G : 润滑脂润滑

三级减速CYCLO减速机

选型时请参见以下选型条件。关于尺寸请咨询本公司。

选型条件

本选型表适用于以下条件。

- 均匀负载、10小时/天运转(负载系数: 1.0)
- 使用转矩应在表中的额定转矩以下(不能以电机额定值100%的转矩进行运转)
- 输入转速与标准三相电机(50Hz: 1450r/min, 60Hz: 1750r/min)不同时, 请咨询本公司。

输出转矩等级	电机功率 kW	输出转速		输出转矩		低速轴容许		型号			润滑方式
		50Hz r/min	60Hz r/min	Tout		径向负载 Pro		功率代号	机座号	减速比	
				N·m	kgf·m	N	kgf				
5000 N·m	0.4	0.157	0.189	5000	510	41700	4250	05	- 6185TA	- 9251	G
	0.4	0.133	0.160	5000	510	41700	4250	05	- 6185TA	- 10933	G
	0.4	0.106	0.128	5000	510	41600	4240	05	- 6185TA	- 13629	G
	0.4	0.0894	0.108	5000	510	41700	4250	05	- 6185TA	- 16211	G
	0.4	0.0713	0.0860	5000	510	41700	4250	05	- 6185TA	- 20339	G
	0.2	0.0603	0.0728	5000	510	41700	4250	02	- 6185TA	- 24037	G
	0.2	0.0520	0.0627	5000	510	41600	4240	02	- 6185TA	- 27907	G
	0.2	0.0461	0.0557	5000	510	41700	4250	02	- 6185TA	- 31433	G
	0.2	0.0379	0.0457	5000	510	41600	4240	02	- 6185TA	- 38291	G
	0.2	0.0336	0.0406	5000	510	41600	4240	02	- 6185TA	- 43129	G
	0.2	0.0270	0.0326	5000	510	41700	4250	02	- 6185TA	- 53621	G
	0.2	0.0245	0.0296	5000	510	41600	4240	02	- 6185TA	- 59177	G
	0.2	0.0197	0.0238	5000	510	41600	4240	02	- 6185TA	- 73573	G
	0.2	0.0182	0.0220	5000	510	41700	4250	02	- 6185TA	- 79507	G
	0.2	0.0133	0.0160	5000	510	41600	4240	02	- 6185TA	- 109091	G
	0.2	0.00969	0.0117	5000	510	41600	4240	02	- 6185TA	- 149683	G
0.2	0.00325	0.00392	5000	510	41700	4250	02	- 6185TA	- 446571	G	
0.2	0.00220	0.00266	5000	510	41700	4250	02	- 6185TC	- 658503	G	
6380 N·m	0.75	0.157	0.189	6380	650	59000	6010	1	- 6190TB	- 9251	G
	0.75	0.133	0.160	6380	650	59000	6010	1	- 6190TB	- 10933	G
	0.75	0.106	0.128	6380	650	58600	5970	1	- 6190TB	- 13629	G
	0.75	0.0894	0.108	6380	650	59000	6010	1	- 6190TB	- 16211	G
	0.4	0.0713	0.0860	6380	650	59000	6010	05	- 6190TA	- 20339	G
	0.4	0.0603	0.0728	6380	650	59000	6010	05	- 6190TA	- 24037	G
	0.4	0.0520	0.0627	6380	650	58600	5970	05	- 6190TA	- 27907	G
	0.4	0.0461	0.0557	6380	650	59000	6010	05	- 6190TA	- 31433	G
	0.4	0.0379	0.0457	6380	650	58600	5970	05	- 6190TA	- 38291	G
	0.4	0.0336	0.0406	6380	650	58600	5970	05	- 6190TA	- 43129	G
	0.4	0.0270	0.0326	6380	650	59000	6010	05	- 6190TA	- 53621	G
	0.4	0.0245	0.0296	6380	650	58600	5970	05	- 6190TA	- 59177	G
	0.4	0.0197	0.0238	6380	650	58600	5970	05	- 6190TA	- 73573	G
	0.2	0.0182	0.0220	6380	650	59000	6010	02	- 6190TA	- 79507	G
	0.2	0.0133	0.0160	6380	650	58600	5970	02	- 6190TA	- 109091	G
	0.2	0.00969	0.0117	6380	650	58600	5970	02	- 6190TA	- 149683	G
0.2	0.00325	0.00392	6380	650	58900	6000	02	- 6190TA	- 446571	G	
0.2	0.00220	0.00266	6380	650	58900	6000	02	- 6190TB	- 658503	G	
7960 N·m	0.75	0.157	0.189	7960	811	59000	6010	1	- 6195TB	- 9251	G
	0.75	0.133	0.160	7960	811	59000	6010	1	- 6195TB	- 10933	G
	0.75	0.106	0.128	7960	811	58100	5930	1	- 6195TB	- 13629	G
	0.75	0.0894	0.108	7960	811	59000	6010	1	- 6195TB	- 16211	G
	0.4	0.0713	0.0860	7960	811	59000	6010	05	- 6195TA	- 20339	G
	0.4	0.0603	0.0728	7960	811	59000	6010	05	- 6195TA	- 24037	G
	0.4	0.0520	0.0627	7960	811	58100	5930	05	- 6195TA	- 27907	G
	0.4	0.0461	0.0557	7960	811	59000	6010	05	- 6195TA	- 31433	G
	0.4	0.0379	0.0457	7960	811	58100	5930	05	- 6195TA	- 38291	G
	0.4	0.0336	0.0406	7960	811	58100	5930	05	- 6195TA	- 43129	G
	0.4	0.0270	0.0326	7960	811	59000	6010	05	- 6195TA	- 53621	G
	0.4	0.0245	0.0296	7960	811	58100	5930	05	- 6195TA	- 59177	G
	0.4	0.0197	0.0238	7960	811	58100	5930	05	- 6195TA	- 73573	G
	0.2	0.0182	0.0220	7960	811	59000	6010	02	- 6195TA	- 79507	G
	0.2	0.0133	0.0160	7960	811	58100	5930	02	- 6195TA	- 109091	G
	0.2	0.00969	0.0117	7960	811	58100	5930	02	- 6195TA	- 149683	G
0.2	0.00325	0.00392	7960	811	58400	5950	02	- 6195TA	- 446571	G	
0.2	0.00220	0.00266	7960	811	58400	5950	02	- 6195TB	- 658503	G	

注) 润滑方式的代号表示以下内容。

MF : 免保养、润滑脂润滑
G : 润滑脂润滑

A
通用B
齿轮电机C
减速机D
应用产品E
技术资料F
可选项输入
轴空心型

三级减速

连接台
(JM)

三级减速CYCLO减速机

A 通用 选型时请参见以下选型条件。关于尺寸请咨询本公司。

选型条件

B 齿轮电机 本选型表适用于以下条件。

- 均匀负载、10小时/天运转(负载系数: 1.0)
- 使用转矩应在表中的额定转矩以下(不能以电机额定值100%的转矩进行运转)
- 输入转速与标准三相电机(50Hz: 1450r/min, 60Hz: 1750r/min)不同时, 请咨询本公司。

D 应用产品

E 技术资料

F 可选项

输入轴空型

三级减速

连接台(JM)

输出转矩等级	电机功率 kW	输出转速		输出转矩 Tout		低速轴容许径向负载 Pro		型号			润滑方式
		50Hz r/min	60Hz r/min	N·m	kgf·m	N	kgf	功率代号	机座号	减速比	
9300 N·m	0.75	0.157	0.189	9230	941	84100	8570	1	- 6205TB	- 9251	G
	0.75	0.133	0.160	9230	941	84100	8570	1	- 6205TB	- 10933	G
	0.75	0.106	0.128	9300	948	84100	8570	1	- 6205TB	- 13629	G
	0.75	0.0894	0.108	9300	948	84100	8570	1	- 6205TB	- 16211	G
	0.55	0.0713	0.0860	9300	948	84100	8570	08	- 6205TB	- 20339	G
	0.4	0.0603	0.0728	9300	948	84100	8570	05	- 6205TA	- 24037	G
	0.4	0.0520	0.0627	9300	948	84100	8570	05	- 6205TA	- 27907	G
	0.4	0.0461	0.0557	9300	948	84100	8570	05	- 6205TA	- 31433	G
	0.4	0.0379	0.0457	9300	948	84100	8570	05	- 6205TA	- 38291	G
	0.4	0.0336	0.0406	9300	948	84100	8570	05	- 6205TA	- 43129	G
	0.4	0.0270	0.0326	9300	948	84100	8570	05	- 6205TA	- 53621	G
	0.4	0.0245	0.0296	9300	948	84100	8570	05	- 6205TA	- 59177	G
	0.4	0.0197	0.0238	9300	948	84100	8570	05	- 6205TA	- 73573	G
	0.4	0.0182	0.0220	9300	948	84100	8570	05	- 6205TA	- 79507	G
	0.2	0.0133	0.0160	9300	948	84100	8570	02	- 6205TA	- 109091	G
	0.2	0.00969	0.0117	9300	948	84100	8570	02	- 6205TA	- 149683	G
0.2	0.00325	0.00392	8760	893	84100	8570	02	- 6205TAs	- 446571	G	
0.2	0.00220	0.00266	8760	893	84100	8570	02	- 6205TB	- 658503	G	
12700 N·m	1.5	0.157	0.189	12700	1290	104000	10600	2	- 6215TB	- 9251	G
	1.5	0.133	0.160	12700	1290	104000	10600	2	- 6215TB	- 10933	G
	1.5	0.106	0.128	12700	1290	104000	10600	2	- 6215TB	- 13629	G
	0.75	0.0894	0.108	12700	1290	104000	10600	1	- 6215TB	- 16211	G
	0.75	0.0713	0.0860	12700	1290	104000	10600	1	- 6215TB	- 20339	G
	0.75	0.0603	0.0728	12700	1290	104000	10600	1	- 6215TB	- 24037	G
	0.55	0.0520	0.0627	12700	1290	104000	10600	08	- 6215TB	- 27907	G
	0.4	0.0461	0.0557	12700	1290	104000	10600	05	- 6215TA	- 31433	G
	0.4	0.0379	0.0457	12700	1290	104000	10600	05	- 6215TA	- 38291	G
	0.4	0.0336	0.0406	12700	1290	104000	10600	05	- 6215TA	- 43129	G
	0.4	0.0270	0.0326	12700	1290	104000	10600	05	- 6215TA	- 53621	G
	0.4	0.0245	0.0296	12700	1290	104000	10600	05	- 6215TA	- 59177	G
	0.4	0.0197	0.0238	12700	1290	104000	10600	05	- 6215TA	- 73573	G
	0.4	0.0182	0.0220	12700	1290	104000	10600	05	- 6215TA	- 79507	G
	0.2	0.0133	0.0160	12700	1290	104000	10600	02	- 6215TA	- 109091	G
	0.2	0.00969	0.0117	12700	1290	104000	10600	02	- 6215TA	- 149683	G
0.2	0.00325	0.00392	11300	1150	104000	10600	02	- 6215TA	- 446571	G	
0.2	0.00220	0.00266	11300	1150	104000	10600	02	- 6215TB	- 658503	G	
16000 N·m	1.5	0.157	0.189	15000	1530	145000	14800	2	- 6225TB	- 9251	G
	1.5	0.133	0.160	15000	1530	145000	14800	2	- 6225TB	- 10933	G
	1.5	0.106	0.128	15900	1620	145000	14800	2	- 6225TB	- 13629	G
	0.75	0.0894	0.108	16000	1630	145000	14800	1	- 6225TB	- 16211	G
	0.75	0.0713	0.0860	16000	1630	145000	14800	1	- 6225TB	- 20339	G
	0.75	0.0603	0.0728	16000	1630	145000	14800	1	- 6225TB	- 24037	G
	0.75	0.0520	0.0627	15900	1620	145000	14800	1	- 6225TB	- 27907	G
	0.75	0.0461	0.0557	16000	1630	145000	14800	1	- 6225TB	- 31433	G
	0.4	0.0379	0.0457	15900	1620	145000	14800	05	- 6225TA	- 38291	G
	0.4	0.0336	0.0406	15900	1620	145000	14800	05	- 6225TA	- 43129	G
	0.4	0.0270	0.0326	16000	1630	145000	14800	05	- 6225TA	- 53621	G
	0.4	0.0245	0.0296	15900	1620	145000	14800	05	- 6225TA	- 59177	G
	0.4	0.0197	0.0238	15900	1620	145000	14800	05	- 6225TA	- 73573	G
	0.4	0.0182	0.0220	16000	1630	145000	14800	05	- 6225TA	- 79507	G
	0.4	0.0133	0.0160	15900	1620	145000	14800	05	- 6225TA	- 109091	G
	0.4	0.00969	0.0117	15900	1620	145000	14800	05	- 6225TA	- 149683	G
0.4	0.00325	0.00392	15100	1540	145000	14800	05	- 6225TA	- 446571	G	
0.4	0.00220	0.00266	15100	1540	145000	14800	05	- 6225TB	- 658503	G	

注) 润滑方式的代号表示以下内容。

MF : 免保养、润滑脂润滑

G : 润滑脂润滑

三级减速CYCLO减速机

选型时请参见以下选型条件。关于尺寸请咨询本公司。

选型条件

本选型表适用于以下条件。

- 均匀负载、10小时/天运转(负载系数: 1.0)
- 使用转矩应在表中的额定转矩以下(不能以电机额定值100%的转矩进行运转)
- 输入转速与标准三相电机(50Hz: 1450r/min, 60Hz: 1750r/min)不同时, 请咨询本公司。

输出转矩等级	电机 功率 kW	输出转速		输出转矩		低速轴容许 径向负载 Pro		型号			润滑 方式
		50Hz r/min	60Hz r/min	N·m	kgf·m	N	kgf	功率 代号	机座号	减速比	
20500 N·m	1.5	0.157	0.189	18900	1930	179000	18200	2	- 6235TA	- 9251	G
	1.5	0.133	0.160	18900	1930	179000	18200	2	- 6235TA	- 10933	G
	1.5	0.106	0.128	20500	2090	179000	18200	2	- 6235TA	- 13629	G
	1.1	0.0894	0.108	20500	2090	179000	18200	1H	- 6235TA	- 16211	G
	0.75	0.0713	0.0860	20500	2090	179000	18200	1	- 6235TA	- 20339	G
	0.75	0.0603	0.0728	20500	2090	179000	18200	1	- 6235TA	- 24037	G
	0.75	0.0520	0.0627	20500	2090	179000	18200	1	- 6235TA	- 27907	G
	0.75	0.0461	0.0557	20500	2090	179000	18200	1	- 6235TA	- 31433	G
	0.75	0.0379	0.0457	20500	2090	179000	18200	1	- 6235TA	- 38291	G
	0.55	0.0336	0.0406	20500	2090	179000	18200	08	- 6235TA	- 43129	G
	0.4	0.0270	0.0326	20500	2090	179000	18200	05	- 6235TA	- 53621	G
	0.4	0.0245	0.0296	20500	2090	179000	18200	05	- 6235TA	- 59177	G
	0.4	0.0197	0.0238	20500	2090	179000	18200	05	- 6235TA	- 73573	G
	0.4	0.0182	0.0220	20500	2090	179000	18200	05	- 6235TA	- 79507	G
	0.4	0.0133	0.0160	20500	2090	179000	18200	05	- 6235TA	- 109091	G
	0.4	0.00969	0.0117	20500	2090	179000	18200	05	- 6235TA	- 149683	G
0.4	0.00325	0.00392	17200	1750	179000	18200	05	- 6235TA	- 446571	G	
0.4	0.00220	0.00266	17200	1750	179000	18200	05	- 6235TA	- 658503	G	
25800 N·m	2.2	0.157	0.189	25800	2630	208000	21200	3	- 6245TB	- 9251	G
	1.5	0.133	0.160	25800	2630	208000	21200	2	- 6245TA	- 10933	G
	1.5	0.106	0.128	25800	2630	208000	21200	2	- 6245TA	- 13629	G
	1.5	0.0894	0.108	25800	2630	208000	21200	2	- 6245TA	- 16211	G
	1.5	0.0713	0.0860	25800	2630	208000	21200	2	- 6245TA	- 20339	G
	1.5	0.0603	0.0728	25800	2630	208000	21200	2	- 6245TA	- 24037	G
	1.5	0.0520	0.0627	25800	2630	208000	21200	2	- 6245TA	- 27907	G
	0.75	0.0461	0.0557	25800	2630	208000	21200	1	- 6245TA	- 31433	G
	0.75	0.0379	0.0457	25800	2630	208000	21200	1	- 6245TA	- 38291	G
	0.75	0.0336	0.0406	25800	2630	208000	21200	1	- 6245TA	- 43129	G
	0.75	0.0270	0.0326	25800	2630	208000	21200	1	- 6245TA	- 53621	G
	0.4	0.0245	0.0296	25800	2630	208000	21200	05	- 6245TA	- 59177	G
	0.4	0.0197	0.0238	25800	2630	208000	21200	05	- 6245TA	- 73573	G
	0.4	0.0182	0.0220	25800	2630	208000	21200	05	- 6245TA	- 79507	G
	0.4	0.0133	0.0160	25800	2630	208000	21200	05	- 6245TA	- 109091	G
	0.4	0.00969	0.0117	25800	2630	208000	21200	05	- 6245TA	- 149683	G
0.4	0.00325	0.00392	22600	2310	208000	21200	05	- 6245TA	- 446571	G	
0.4	0.00220	0.00266	22600	2310	208000	21200	05	- 6245TA	- 658503	G	
34500 N·m	2.2	0.157	0.189	32500	3310	258000	26300	3	- 6255TB	- 9251	G
	2.2	0.133	0.160	32500	3310	258000	26300	3	- 6255TB	- 10933	G
	2.2	0.106	0.128	34500	3520	258000	26300	3	- 6255TB	- 13629	G
	1.5	0.0894	0.108	34500	3520	258000	26300	2	- 6255TA	- 16211	G
	1.5	0.0713	0.0860	34500	3520	258000	26300	2	- 6255TA	- 20339	G
	1.5	0.0603	0.0728	34500	3520	258000	26300	2	- 6255TA	- 24037	G
	1.5	0.0520	0.0627	34500	3520	258000	26300	2	- 6255TA	- 27907	G
	1.5	0.0461	0.0557	34500	3520	258000	26300	2	- 6255TA	- 31433	G
	1.1	0.0379	0.0457	34500	3520	258000	26300	1H	- 6255TA	- 38291	G
	0.75	0.0336	0.0406	34500	3520	258000	26300	1	- 6255TA	- 43129	G
	0.75	0.0270	0.0326	34500	3520	258000	26300	1	- 6255TA	- 53621	G
	0.75	0.0245	0.0296	34500	3520	258000	26300	1	- 6255TA	- 59177	G
	0.55	0.0197	0.0238	34500	3520	258000	26300	08	- 6255TA	- 73573	G
	0.4	0.0182	0.0220	34500	3520	258000	26300	05	- 6255TA	- 79507	G
	0.4	0.0133	0.0160	34500	3520	258000	26300	05	- 6255TA	- 109091	G
	0.4	0.00969	0.0117	34500	3520	258000	26300	05	- 6255TA	- 149683	G
0.4	0.00325	0.00392	31000	3160	258000	26300	05	- 6255TA	- 446571	G	
0.4	0.00220	0.00266	31000	3160	258000	26300	05	- 6255TA	- 658503	G	

注) 润滑方式的代号表示以下内容。

MF : 免保养、润滑脂润滑

G : 润滑脂润滑

A
通用

B
齿轮电机

C
减速机

D
应用产品

E
技术资料

F
可选项

输入
轴空心型

三级减速

连接台
(JM)

三级减速CYCLO减速机

A 通用 选型时请参见以下选型条件。关于尺寸请咨询本公司。

选型条件

B 齿轮电机 本选型表适用于以下条件。

● 均匀负载、10小时/天运转(负载系数: 1.0)

C 减速机 ● 使用转矩应在表中的额定转矩以下(不能以电机额定值100%的转矩进行运转)

D 应用产品 ● 输入转速与标准三相电机(50Hz: 1450r/min, 60Hz: 1750r/min)不同时, 请咨询本公司。

E 技术资料

F 可选项

输入轴空型

三级减速

连接台(JM)

输出转矩等级	电机功率 kW	输出转速		输出转矩 Tout		低速轴容许径向负载 Pro		型号			润滑方式		
		50Hz r/min	60Hz r/min	N·m	kgf·m	N	kgf	功率代号	机座号	减速比			
46000 N·m	3.7	0.157	0.189	46000	4690	276000	28100	5	-	6265TA	-	9251	G
	3.7	0.133	0.160	46000	4690	276000	28100	5	-	6265TA	-	10933	G
	2.2	0.106	0.128	46000	4690	276000	28100	3	-	6265TA	-	13629	G
	2.2	0.0894	0.108	46000	4690	276000	28100	3	-	6265TA	-	16211	G
	1.5	0.0713	0.0860	46000	4690	276000	28100	2	-	6265TA	-	20339	G
	1.5	0.0603	0.0728	46000	4690	276000	28100	2	-	6265TA	-	24037	G
	1.5	0.0520	0.0627	46000	4690	276000	28100	2	-	6265TA	-	27907	G
	1.5	0.0461	0.0557	46000	4690	276000	28100	2	-	6265TA	-	31433	G
	1.5	0.0379	0.0457	46000	4690	276000	28100	2	-	6265TA	-	38291	G
	1.5	0.0336	0.0406	46000	4690	276000	28100	2	-	6265TA	-	43129	G
	1.1	0.0270	0.0326	46000	4690	276000	28100	1H	-	6265TA	-	53621	G
	0.75	0.0245	0.0296	46000	4690	276000	28100	1	-	6265TA	-	59177	G
	0.75	0.0197	0.0238	46000	4690	276000	28100	1	-	6265TA	-	73573	G
	0.75	0.0182	0.0220	46000	4690	276000	28100	1	-	6265TA	-	79507	G
	0.75	0.0133	0.0160	46000	4690	276000	28100	1	-	6265TA	-	109091	G
	0.75	0.00969	0.0117	46000	4690	276000	28100	1	-	6265TA	-	149683	G
0.75	0.00325	0.00392	44000	4490	276000	28100	1	-	6265TA	-	446571	G	
0.75	0.00220	0.00266	44000	4490	276000	28100	1	-	6265TA	-	658503	G	
68200 N·m	5.5	0.157	0.189	68200	6950	248000	25300	8	-	6275TA	-	9251	G
	5.5	0.133	0.160	68200	6950	248000	25300	8	-	6275TA	-	10933	G
	3.7	0.106	0.128	68200	6950	248000	25300	5	-	6275TA	-	13629	G
	3.7	0.0894	0.108	68200	6950	248000	25300	5	-	6275TA	-	16211	G
	2.2	0.0713	0.0860	68200	6950	248000	25300	3	-	6275TA	-	20339	G
	2.2	0.0603	0.0728	68200	6950	248000	25300	3	-	6275TA	-	24037	G
	2.2	0.0520	0.0627	68200	6950	248000	25300	3	-	6275TA	-	27907	G
	2.2	0.0461	0.0557	68200	6950	248000	25300	3	-	6275TA	-	31433	G
	2.2	0.0379	0.0457	68200	6950	248000	25300	3	-	6275TA	-	38291	G
	1.5	0.0336	0.0406	68200	6950	248000	25300	2	-	6275TA	-	43129	G
	1.5	0.0270	0.0326	68200	6950	248000	25300	2	-	6275TA	-	53621	G
	1.5	0.0245	0.0296	68200	6950	248000	25300	2	-	6275TA	-	59177	G
	1.5	0.0197	0.0238	68200	6950	248000	25300	2	-	6275TA	-	73573	G
	1.1	0.0182	0.0220	68200	6950	248000	25300	1H	-	6275TA	-	79507	G
	0.75	0.0133	0.0160	68200	6950	248000	25300	1	-	6275TA	-	109091	G
	0.75	0.00969	0.0117	68200	6950	248000	25300	1	-	6275TA	-	149683	G
0.75	0.00325	0.00392	68200	6950	245000	25000	1	-	6275TA	-	446571	G	
0.75	0.00220	0.00266	68200	6950	245000	25000	1	-	6275TA	-	658503	G	

注) 润滑方式的代号表示以下内容。

MF : 免保养、润滑脂润滑

G : 润滑脂润滑

A
通用B
齿轮电机C
减速机D
应用产品E
技术资料F
可选项输入
轴空心型

三级减速

连接台
(JM)

D 应用产品

3. 带输入部连接台

带输入部连接台

A 通用 使用联轴器将法兰型电机安装于 CYCLO 减速机时，备有方便的安装台（电机连接台）。
B 齿轮电机 本产品为 CYCLO 减速机、减速机的可选项，请在订货时指定。

C 减速机

D 应用产品

E 技术资料

F 可选项

输入轴空型

三级减速

连接台 (JM)

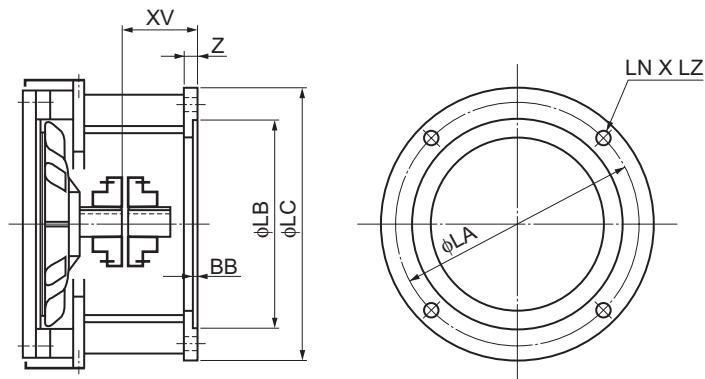
型号：C H H J — 6165 — 59 (型号的详细内容请参见 C10 页。)

低速轴方向

机座号

减速比

安装方法



注) 如果安装的电机为耐压防爆型电机及变极电机等在重量及尺寸方面比通用三相电机大的电机，则需要确认外伸部分，请咨询本公司。

电机安装部的尺寸表（关于主机整体的尺寸和质量，请咨询本公司。）

机座号	电机				尺寸							
	kW	P	机架	法兰编号	LA	LB	LC	XV	Z	BB	LN	LZ
610 □	0.75	4	80	FF165	165	130	200	53	12	5	4	12
	1.5	4	90L	FF165	165	130	200	63	12	5	4	12
	2.2	4	100L	FF215	215	180	250	78	16	6	4	15
611 □	0.75	4	80	FF165	165	130	200	53	12	5	4	12
	1.5	4	90L	FF165	165	130	200	63	12	5	4	12
	2.2	4	100L	FF215	215	180	250	78	16	6	4	15
	3.7	4	112M	FF215	215	180	250	78	16	6	4	15
612 □	0.75	4	80	FF165	165	130	200	53	12	5	4	12
	1.5	4	90L	FF165	165	130	200	63	12	5	4	12
	2.2	4	100L	FF215	215	180	250	78	16	6	4	15
	3.7	4	112M	FF215	215	180	250	78	16	6	4	15
613 □	0.75	4	80	FF165	165	130	200	53	12	5	4	12
	1.5	4	90L	FF165	165	130	200	63	12	5	4	12
	2.2	4	100L	FF215	215	180	250	78	16	6	4	15
	3.7	4	112M	FF215	215	180	250	78	16	6	4	15
	5.5	4	132S	FF265	265	230	300	102	20	6	4	15
	7.5	4	132M	FF265	265	230	300	102	20	6	4	15
614 □	0.75	4	80	FF165	165	130	200	53	12	5	4	12
	1.5	4	90L	FF165	165	130	200	63	12	5	4	12
	2.2	4	100L	FF215	215	180	250	78	16	6	4	15
	3.7	4	112M	FF215	215	180	250	78	16	6	4	15
	5.5	4	132S	FF265	265	230	300	102	20	6	4	15
	7.5	4	132M	FF265	265	230	300	102	20	6	4	15
616 □	1.5	4	90L	FF165	165	130	200	63	12	5	4	12
	2.2	4	100L	FF215	215	180	250	78	16	6	4	15
	3.7	4	112M	FF215	215	180	250	78	16	6	4	15
	5.5	4	132S	FF265	265	230	300	102	20	6	4	15
	7.5	4	132M	FF265	265	230	300	102	20	6	4	15
	11	4	160M	FF300	300	250	350	136.5	20	7	4	19
617 □	3.7	4	112M	FF215	215	180	250	78	16	6	4	15
	5.5	4	132S	FF265	265	230	300	102	20	6	4	15
	7.5	4	132M	FF265	265	230	300	102	20	6	4	15
	11	4	160M	FF300	300	250	350	136.5	20	7	4	19
	15	4	160L	FF300	300	250	350	136.5	20	7	4	19
	18.5	4	180M	FF350	350	300	400	138	20	7	4	19
	22	4	180M	FF350	350	300	400	138	20	7	4	19

注) 1. 机座号的□中填写“0”或“5”。
2. 二级型也可生产，请咨询本公司。

3. 本表为 IEC、JEM 法兰用。还可生产各公司伺服电机、海外电机用以及其他特殊电机用产品，请咨询本公司。

带输入部连接台

电机安装部的尺寸表（关于主机整体的尺寸和质量，请咨询本公司。）

机座号	电机				尺寸							
	kW	P	机架	法兰编号	LA	LB	LC	XV	Z	BB	LN	LZ
618 □	3.7	4	112M	FF215	215	180	250	82	16	6	4	15
	5.5	4	132S	FF265	265	230	300	102	20	6	4	15
	7.5	4	132M	FF265	265	230	300	102	20	6	4	15
	11	4	160M	FF300	300	250	350	136.5	20	7	4	19
	15	4	160L	FF300	300	250	350	136.5	20	7	4	19
	18.5	4	180M	FF350	350	300	400	138	20	7	4	19
	22	4	180M	FF350	350	300	400	138	20	7	4	19
619 □	5.5	4	132S	FF265	265	230	300	102	20	6	4	15
	7.5	4	132M	FF265	265	230	300	102	20	6	4	15
	11	4	160M	FF300	300	250	350	136.5	20	7	4	19
	15	4	160L	FF300	300	250	350	136.5	20	7	4	19
	18.5	4	180M	FF350	350	300	400	138	20	7	4	19
	22	4	180M	FF350	350	300	400	138	20	7	4	19
	30	4	180L	FF350	350	300	400	138	20	7	4	19
6205	11	4	160M	FF300	300	250	350	138	20	7	4	19
	15	4	160L	FF300	300	250	350	138	20	7	4	19
	18.5	4	180M	FF350	350	300	400	138	20	7	4	19
	22	4	180M	FF350	350	300	400	138	20	7	4	19
	30	4	180L	FF350	350	300	400	138	20	7	4	19
	37	4	200L	FF400	400	350	450	170	22	7	8	19
	45	4	200L	FF400	400	350	450	170	22	7	8	19
6215	11	4	160M	FF300	300	250	350	138	20	7	4	19
	15	4	160L	FF300	300	250	350	138	20	7	4	19
	18.5	4	180M	FF350	350	300	400	138	20	7	4	19
	22	4	180M	FF350	350	300	400	138	20	7	4	19
	30	4	180L	FF350	350	300	400	138	20	7	4	19
	37	4	200L	FF400	400	350	450	170	22	7	8	19
	45	4	200L	FF400	400	350	450	170	22	7	8	19
6225	18.5	4	180M	FF350	350	300	400	138	20	7	4	19
	22	4	180M	FF350	350	300	400	138	20	7	4	19
	30	4	180L	FF350	350	300	400	138	20	7	4	19
	37	4	200L	FF400	400	350	450	170	22	7	8	19
	45	4	200L	FF400	400	350	450	170	22	7	8	19
	55	4	225S	FF500	500	450	550	175	22	7	8	19
	55	4	225S	FF500	500	450	550	175	22	7	8	19
6235	15	6	180M	FF350	350	300	400	138	20	7	4	19
	18.5	6	180L	FF350	350	300	400	138	20	7	4	19
	22	6	180L	FF350	350	300	400	138	20	7	4	19
	30	6	200L	FF400	400	350	450	138	22	7	8	19
	37	6	200L	FF400	400	350	450	170	22	7	8	19
	45	6	225S	FF500	500	450	550	170	22	7	8	19
	55	6	250S	FF500	500	450	550	175	22	7	8	19
6245	15	6	180M	FF350	350	300	400	138	20	7	4	19
	18.5	6	180L	FF350	350	300	400	138	20	7	4	19
	22	6	180L	FF350	350	300	400	138	20	7	4	19
	30	6	200L	FF400	400	350	450	138	22	7	8	19
	37	6	200L	FF400	400	350	450	170	22	7	8	19
	45	6	225S	FF500	500	450	550	170	22	7	8	19
	55	6	250S	FF500	500	450	550	175	22	7	8	19
6255	15	6	180M	FF350	350	300	400	138	20	7	4	19
	18.5	6	180L	FF350	350	300	400	138	20	7	4	19
	22	6	180L	FF350	350	300	400	138	20	7	4	19
	30	6	200L	FF400	400	350	450	138	22	7	8	19
	37	6	200L	FF400	400	350	450	170	22	7	8	19
	45	6	225S	FF500	500	450	550	170	22	7	8	19
	55	6	250S	FF500	500	450	550	175	22	7	8	19
6265	30	6	200L	FF400	400	350	450	138	22	7	8	19
	37	6	200L	FF400	400	350	450	170	22	7	8	19
	45	6	225S	FF500	500	450	550	170	22	7	8	19

注) 1. 机座号的□中填写“0”或“5”。
2. 二级型也可生产，请咨询本公司。

3. 本表为IEC、JEM法兰用。还可生产各公司伺服电机、海外电机用以及其他特殊电机用产品，请咨询本公司。

A
通用B
齿轮电机C
减速机D
应用产品E
技术资料F
可选项输入
轴空心型

三级减速

连接台
(JM)

M E M O

A 通用	
B 齿轮电机	
C 减速机	
D 应用产品	
E 技术资料	
F 可选项	
输入 轴空芯型	
三级减速	
连接台 (JM)	

A
通用B
齿轮电机C
减速机D
应用产品E
可选项F
技术资料

减速机部

电机部

通用

E

可选项

	页		页
减速机部		电机部	
对应使用环境		对应使用环境	
室外型	E2	防腐蚀型电机	E18
防尘型	E2	防水型电机	E19
防腐蚀规格	E2	耐热等级	E19
低温·高温规格	E2	其他环境规格	E19
带防爆型电机规格	E2	对应运转状况	
其他特殊环境规格	E2	带编码器电机	E20
特殊安装		端子箱可选项	
特殊中心高	E4	端子箱位置变更	E21
顶部·墙壁安装型	E7	端子箱材质·种类变更	E21
电机顶装型	E7	制动器可选项	
电机侧装型	E7	制动转矩特殊	E22
低速轴特殊规格		紧急制动接线用可选项	E22
低速轴轴端螺纹孔·	E8	制动器 手动释放	E23
单螺孔			
低速轴轴端螺纹孔·	E9		
双螺孔			
防松垫圈	E10		
低速轴·长度特殊规格	E11	通用	
润滑可选项		涂装·涂装材料·防锈可选项	E24
油位计·可选项	E12		
注脂嘴	E12		
对应负载条件			
重径向负载型	E14		
高起动频率规格	E16		

对应使用环境 减速机部

A
通用

■ 室外型

减速机及齿轮电机设置在室外使用时最适合的规格。为了能够在室外风雨、降雪等条件下放心使用，对结构进行了专门设计。

B
齿轮电机

■ 防尘型(轻防尘型、重防尘型)

在有尘埃的环境下使用时最适合的规格。根据尘埃的严重程度，备有轻防尘型、重防尘型。

C
减速机

■ 防腐蚀规格

减速机及齿轮电机的本体能够在易腐蚀的环境下使用的规格。使用了考虑腐蚀程度的部件。备有防腐蚀1类、2类的产品。

D
应用产品

■ 低温·高温规格

备有在环境温度-40℃以上、-20℃以下的环境下使用的低温规格，以及在环境温度40℃以上~60℃以下的环境下使用的高温规格。对易受温度影响的部件进行了更换。

E
可选项F
技术资料

■ 带防爆型电机规格

在爆炸性气体具有引燃爆炸危险的环境下使用、带防爆型电机的减速机。
备有可在危险场所使用的耐压防爆型(Exd II BT4)电机。

减速机部

■ 其他特殊环境规格

对于在海拔高的环境、湿度大的环境、水滴连续飞溅的环境(防水规格)、短时大量淋水的环境(甲板防水规格)、短时淹水的环境(浸水规格)以及水下等环境中使用时，请咨询本公司。

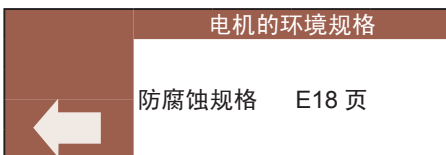
电机部

通用

可生产范围

机座号	室外型	轻防尘型	重防尘型	防腐蚀规格	低温规格	高温规格	防爆规格	机座号	室外型	轻防尘型	重防尘型	防腐蚀规格	低温规格	高温规格	防爆规格
607 □ SK	●	●	●	●	-	-	●	606 □ DA	●	●	●	●	-	-	●
608 □ SK	●	●	●	●	-	-	●	607 □ DA	●	●	●	●	-	-	●
609 □ SK	●	●	●	●	●	●	●	609 □ DA	●	●	●	●	-	-	●
610 □ SK	●	●	●	●	●	●	●	610 □ DA	●	●	●	●	-	-	●
611 □ SK	●	●	●	●	●	●	●	612 □ DA	●	●	●	●	-	-	●
606 □	●	●	●	●	-	-	●	612 □ DB	●	●	●	●	●	●	●
607 □	●	●	●	●	-	-	●	613 □ DA	●	●	●	●	-	-	●
608 □	●	●	●	●	-	-	●	613 □ DB	●	●	●	●	●	●	●
609 □	●	●	●	●	●	●	●	613 □ DC	●	●	●	●	●	●	●
610 □	●	●	●	●	●	●	●	614 □ DA	●	●	●	●	-	-	●
611 □	●	●	●	●	●	●	●	614 □ DB	●	●	●	●	●	●	●
612 □	●	●	●	●	●	●	●	614 □ DC	●	●	●	●	●	●	●
613 □	●	●	●	●	●	●	●	616 □ DA	●	●	●	●	●	●	●
614 □	●	●	●	●	●	●	●	616 □ DB	●	●	●	●	●	●	●
616 □	●	●	●	●	●	●	●	616 □ DC	●	●	●	●	●	●	●
617 □	●	●	●	●	●	●	●	617 □ DA	●	●	●	●	●	●	●
618 □	●	●	●	●	●	●	●	617 □ DB	●	●	●	●	●	●	●
619 □	●	●	●	●	●	●	●	617 □ DC	●	●	●	●	●	●	●
6205	●	●	●	●	●	●	●	618 □ DA	●	●	●	●	●	●	●
6215	●	●	●	●	●	●	●	618 □ DB	●	●	●	●	●	●	●
6225	●	●	●	●	●	●	●	619 □ DA	●	●	●	●	●	●	●
6235	●	●	●	●	●	●	●	619 □ DB	●	●	●	●	●	●	●
6245	●	●	●	●	●	●	●	6205DA	●	●	●	●	●	●	●
6255	●	●	●	●	●	●	●	6205DB	●	●	●	●	●	●	●
6265	●	●	●	●	●	●	●	6215DA	●	●	●	●	●	●	●
6275	●	●	●	●	●	●	●	6215DB	●	●	●	●	●	●	●
								6225DA	●	●	●	●	●	●	●
								6225DB	●	●	●	●	●	●	●
								6235DA	●	●	●	●	●	●	●
								6235DB	●	●	●	●	●	●	●
								6245DA	●	●	●	●	●	●	●
								6245DB	●	●	●	●	●	●	●
								6255DA	●	●	●	●	●	●	●
								6255DB	●	●	●	●	●	●	●
								6265DA	●	●	●	●	●	●	●
								6265DB	●	●	●	●	●	●	●
								6275DA	●	●	●	●	●	●	●
								6275DB	●	●	●	●	●	●	●

●可生产。(但请确认电机可否生产。)
— 确认可否个别生产



- 机座号的□中填写“0”或“5”。
- 防腐蚀规格表示防腐蚀2类。需要防腐蚀1类时请另行咨询本公司。

规格变更一览表

项目	标准规格	室外型	防尘型		防腐蚀型		低温规格	高温规格	防爆型
			轻防尘型	重防尘型	防腐蚀1类	防腐蚀2类			耐压防爆型
注油栓	带海绵过滤器注油栓	除6275#更换为通气帽 其余规格与标准相同		通气帽	金属制注油栓			通气帽	
透气栓	带海绵过滤器透气栓	除6275#更换为堵头外 其余规格更换为不锈钢透气栓		堵头	不锈钢制透气栓			堵头	
注脂嘴	A型注脂嘴 (带金属盖)								
油位计	乙烯管制 (部分检油棒)						L型玻璃制 (部分检油棒)	L型玻璃制 (部分检油棒)	
油封	丁腈橡胶制						低温丁腈橡胶制 或硅橡胶制	丙烯酸橡胶制	
螺栓螺母	无电镀				不锈钢制 (部分为镀锌)	镀锌			
轴环	无电镀								
铭牌	铝制或 蒂托纶聚酯纤维制				不锈钢制	不锈钢制			
涂装	标准涂装 (丙烯改性醇酸树脂)				分别确认 (聚氨酯类重防腐涂装等)	防腐蚀涂装 (改性环氧树脂类)		分别确认 (耐热银类等)	
电机	室内型电机	室外型电机	防尘型电机	防尘型电机	分别确认 (防腐蚀1类电机)	防腐蚀2类电机	低温规格电机	高温规格电机	耐压防爆型电机 Exd II BT4
其他	—	—	—	—	铝制部件 材质变更 某些电机形状 不能电机直联	—	起动力确认、 低温用润滑剂、 耐寒材料	高温用润滑剂、 铝制部件材质 变更	带电动泵的机型 其油泵电机 也为耐压防爆型
用途例	设置在淋不到水的室内	设置于室外	粉尘多的工厂内	粉尘特别多的工厂内 以及有沙尘的工厂内	腐蚀程度极强的场所	腐蚀程度较强的场所	环境温度为 -40~-20℃	※ 环境温度为 40~60℃	设置于1类或2类危险场所

(无记述) 与标准规格相同

与标准规格不同

※ 某些组合可能无法在最高 60℃ 的环境下使用，请咨询本公司。

A
通用B
齿轮电机C
减速机D
应用产品E
可选项F
技术资料

减速机部

电机部

通用

特殊安装 减速机部

A
通用B
齿轮电机C
减速机D
应用产品E
可选项F
技术资料

减速机部

电机部

通用

特殊中心高

在地脚安装型的CYCLO减速机中，部分机座号备有变更了中心高(从安装面到低速轴中心的高度)的可选项。连接的电机下端部低于安装部时有效。

适用机型

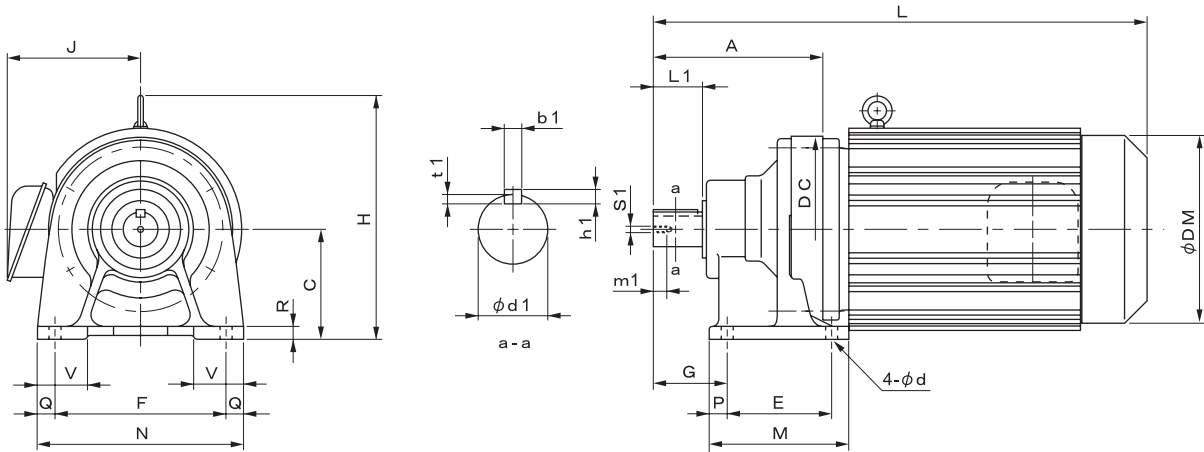
- CYCLO减速机的地脚安装型机型，且机座号为610#、612#、614#、616#。

主要特性(与标准机型的差异)

- 机座号后面带“H”。
- 例) CHHM 5-614H-51
- ※减速机额定值与机座号第4位为“5”的机型相同(6105、6125DA)

特殊中心高

CNHM □ - 610H, 612H



机座号	A	C	DC	E	F	G	M	N	P	Q	R	V	d	输出轴						
														d1	L1	b1	h1	t1	S1	m1
610H	156	120	150	90	150	60	135	180	15	15	12	40	11	28	35	8	7	4	M8	20
612H	186	140	204	115	190	82	155	230	20	20	15	60	14	38	55	10	8	5	M8	20

型号	电机	标准电机							带制动器电机				
		注)3	kW	P	L	H	J	DM	W(kg)	L	H	J	DM
CNHM02 - 610H - (B) - 减速比	0.2	4	332	207	113	124	18	364	207	113	124	20	
CNHM03 - 610H - (B) - 减速比	0.25	4	332	207	113	124	18	364	207	113	124	20	
CNHM05 - 610H - (B) - 减速比	0.4	4	352	207	113	124	19	384	207	113	124	21	
CNHM08 - 610H - (B) - 减速比	0.55	4	393	213	143	148	23	436	213	143	148	26	
CNHM1 - 610H - (B) - 减速比	0.75	4	393	213	143	148	23	436	213	143	148	26	
CNHM1H - 610H - (B) - 减速比	1.1	4	426	220	148	160	27	488	220	148	160	32	
CNHM2 - 610H - (B) - 减速比	1.5	4	426	220	148	160	27	488	220	148	160	32	
CNHM3 - 610H - (B) - 减速比	2.2	4	446	226	155	173	31	509	226	155	173	37	
CNHM05 - 612H - (B) - 减速比	0.4	4	387	257	113	124	30	419	257	113	124	32	
CNHM08 - 612H - (B) - 减速比	0.55	4	423	233	143	148	32	466	233	143	148	35	
CNHM1 - 612H - (B) - 减速比	0.75	4	423	233	143	148	32	466	233	143	148	35	
CNHM1H - 612H - (B) - 减速比	1.1	4	456	240	148	160	36	518	240	148	160	41	
CNHM2 - 612H - (B) - 减速比	1.5	4	456	240	148	160	36	518	240	148	160	41	
CNHM3 - 612H - (B) - 减速比	2.2	4	476	246	155	173	50	539	246	155	173	47	
CNHM4 - 612H - (B) - 减速比	3.0	4	499	266	166	212	50	571	266	166	212	60	
CNHM5 - 612H - (B) - 减速比	3.7	4	499	266	166	212	50	571	266	166	212	60	
CNHM8 - 612H - (B) - 减速比	5.5	4	543	266	166	212	57	615	266	166	212	67	

注) 1. 型号的□中填写电机功率代号。

2. 各轴轴端尺寸的尺寸公差为 JIS B 0401-1976 "h6"。

3. 各轴轴端键尺寸的尺寸公差按照 JIS B 1031-1996 平行键标准。

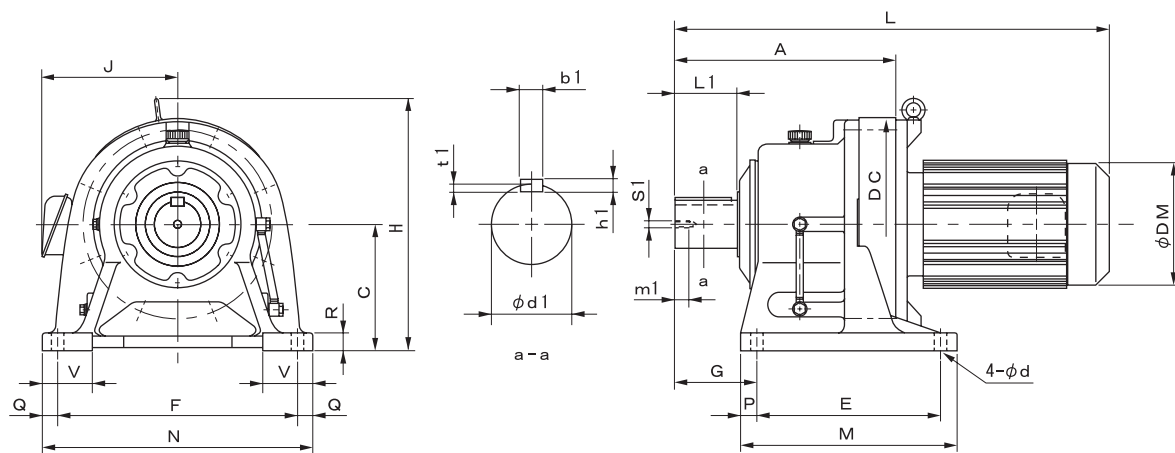
4. 低速轴轴端部的详细情况请参见 F25 ~ 26 页。

5. 带制动器型，在型号后标上“B”。

6. 本尺寸图的尺寸变更时，恕不预先通告。

□特殊中心高

CNHM □- 614H, 616H



机座号	A	C	DC	E	F	G	M	N	P	Q	R	V	d	输出轴 <small>注) 4,5,6</small>						
														d1	L1	b1	h1	t1	S1	m1
614H	260	160	230	145	290	120	195	330	25	20	22	65	18	50	90	14	9	5.5	M10	20
616H	308	200	300	150	370	139	238	410	44	20	25	75	18	60	90	18	11	7	M10	20

型号 <small>注) 3</small>	电机		标准电机						带制动器电机				
	kW	P	L	H	J	DM	W(kg)	L	H	J	DM	W(kg)	
CHHM1	- 614H - (B) - 减速比	0.75	4	497	143	114	148	51	540	143	114	148	56
CHHM1H	- 614H - (B) - 减速比	1.1	4	530	148	119	160	57	592	148	119	160	62
CHHM2	- 614H - (B) - 减速比	1.5	4	530	148	119	160	57	592	148	119	160	62
CHHM3	- 614H - (B) - 减速比	2.2	4	550	155	126	173	60	613	155	126	173	67
CHHM4	- 614H - (B) - 减速比	3.0	4	573	166	147	212	70	645	166	147	212	80
CHHM5	- 614H - (B) - 减速比	3.7	4	573	166	147	212	70	645	166	147	212	80
CHHM8	- 614H - (B) - 减速比	5.5	4	617	166	147	212	77	689	166	147	212	87
CHHM10	- 614H - (B) - 减速比	7.5	4	640	211	188	251	92	735	211	188	251	110
CHHM15	- 614H - (B) - 减速比	11	4	700	211	188	251	106	795	211	188	251	124
CHHM20	- 614H - (B) - 减速比	15	4	790	262	232	324	158	880	262	259	324	192
CHHM1H	- 616H - (B) - 减速比	1.1	4	583	148	119	160	98	645	148	119	160	103
CHHM2	- 616H - (B) - 减速比	1.5	4	583	148	119	160	98	645	148	119	160	103
CHHM3	- 616H - (B) - 减速比	2.2	4	598	155	126	173	101	661	155	126	173	107
CHHM4	- 616H - (B) - 减速比	3.0	4	621	166	147	212	110	693	166	147	212	120
CHHM5	- 616H - (B) - 减速比	3.7	4	621	166	147	212	110	693	166	147	212	120
CHHM8	- 616H - (B) - 减速比	5.5	4	665	166	147	212	117	737	166	147	212	127
CHHM10	- 616H - (B) - 减速比	7.5	4	693	211	188	251	133	788	211	188	251	150
CHHM15	- 616H - (B) - 减速比	11	4	753	211	188	251	147	848	211	188	251	164
CHHM20	- 616H - (B) - 减速比	15	4	838	262	232	324	200	928	262	259	324	234
CHHM25	- 616H - (B) - 减速比	18.5	4	933	340	297	394	272	1098	340	297	394	323
CHHM30	- 616H - (B) - 减速比	22	4	933	340	297	394	272	1098	340	297	394	323

注) 1. 型号的□中填写电机功率代号。

2. 各轴轴端尺寸的尺寸公差为JIS B 0401-1976 "h6"。

3. 各轴轴端键尺寸的尺寸公差按照JIS B 1031-1996平行键标准。

4. 低速轴轴端部的详细情况请参见F25~26页。

5. 带制动器型, 在型号后标上“B”。

6. 本尺寸图的尺寸变更时, 恕不预先通告。

A
通用B
齿轮电机C
减速机D
应用产品E
可选项F
技术资料

减速机部

电机部

通用

特殊安装 减速机部

A
通用B
齿轮电机C
减速机D
应用产品E
可选项F
技术资料

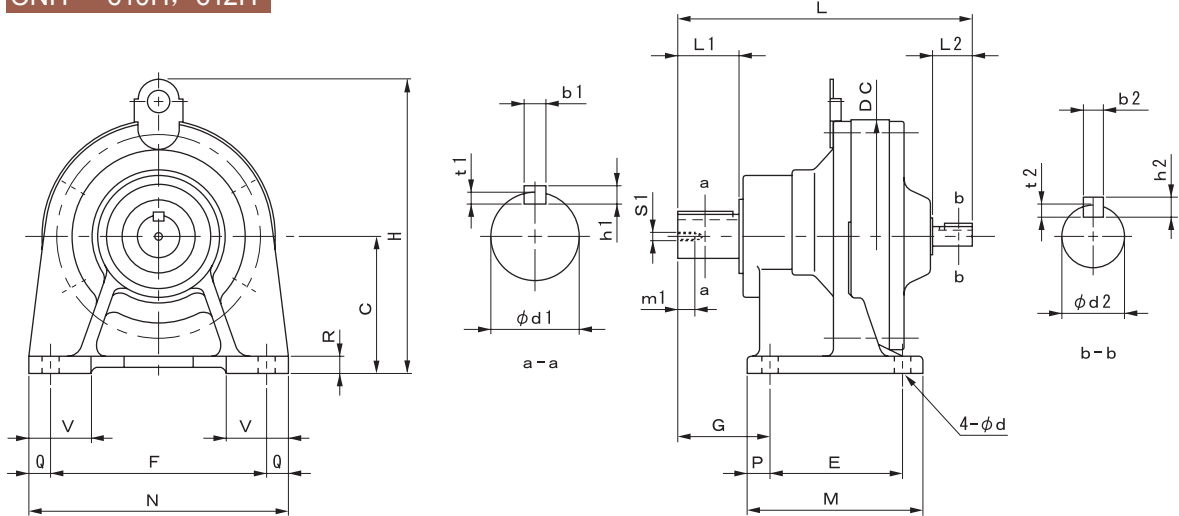
减速机部

电机部

通用

□特殊中心高

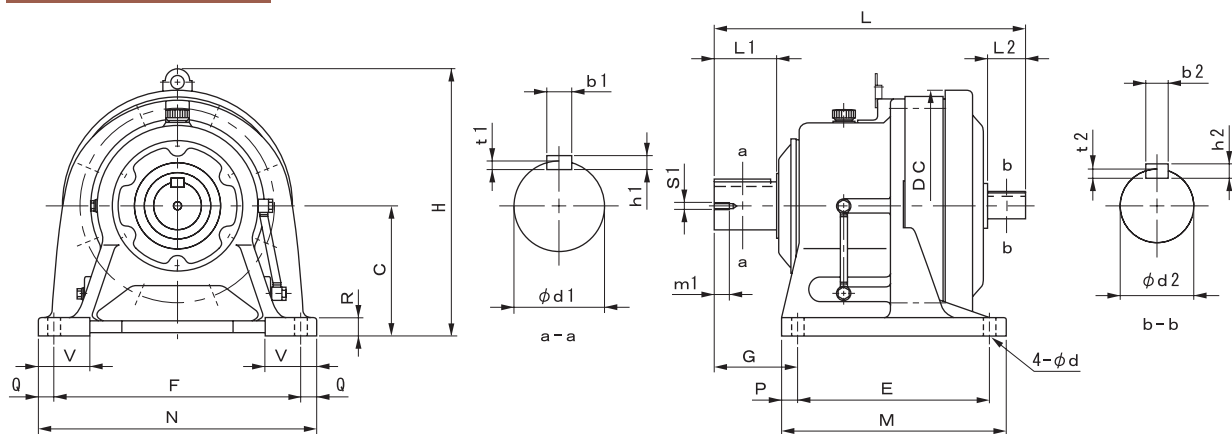
CNH - 610H, 612H



机座号	L	C	DC	E	F	G	H	M	N	P	Q	R	V	d	W(kg)
610H	208	120	150	90	150	60	227	135	180	15	15	12	45	11	14
612H	259	140	204	115	190	82	277	155	230	20	20	15	60	14	25

型号	输出轴尺寸								输入轴尺寸				
	d1	L1	b1	h1	t1	S1	m1	d2	L2	b2	h2	t2	
CHH - 610H - 减速比	28	35	8	7	4	M8	20	15	25	5	5	3	
CHH - 612H - 减速比	38	55	10	8	5	M8	20	18	35	6	6	3.5	

CHH - 614H, 616H



机座号	L	C	DC	E	F	G	H	M	N	P	Q	R	V	d	W(kg)
614H	341	160	230	145	290	120	310	195	330	25	20	22	70	18	46
616H	413	200	318	150	370	139	407	238	410	44	20	25	80	18	89

型号	输出轴尺寸								输入轴尺寸				
	d1	L1	b1	h1	t1	S1	m1	d2	L2	b2	h2	t2	
CHH - 614H - 减速比	50	90	14	9	5.5	M10	20	22	40	6	6	3.5	
CHH - 616H - 减速比	60	90	18	11	7	M10	20	30	45	8	7	4	

- 注) 1. 各轴轴端直径尺寸的尺寸公差为 JIS B 0401-1976 "h6".
 2. 各轴轴端键尺寸的尺寸公差按照 JIS B 1031-1996 平行键标准。
 3. 低、高速轴轴端部的详细情况请参见 F25 ~ 27 页。
 4. 本尺寸图的尺寸变更时, 恕不预先通告。

A
通用B
齿轮电机C
减速机D
应用产品E
可选项F
技术资料

减速机部

电机部

通用

■顶部安装型

将地脚安装型CYCLO减速机倒置，在顶部进行地脚安装的规格。润滑相关部位需要作相应修改。需要本规格时，请指定。

■适用机型

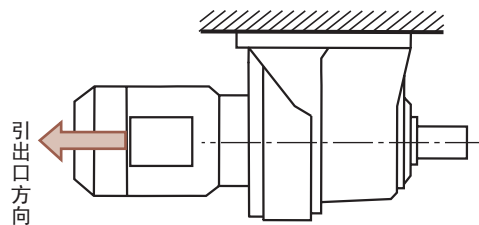
- CYCLO减速机的地脚安装型机型(型号为CHHM, CHH的产品)
- 油浴式润滑机型及润滑脂润滑机型(安装方向任意的机型除外)

■主要特性(与标准机型的差异)

- 辅助形式带H1。
- 例) CHHM 5 - 6145 - H1 - 51
CHHM 8 - 6145 - AVH1 - 35
- 注/排油(脂)口、油位计的位置发生变更。
- 端子箱引出口位置在电机风扇侧。

□注意事项

- 不能在指定方向以外使用。
- 安装方向任意的机型(机座号: 606#~612#)可以用于顶部安装，在订购顶部安装机型时，端子箱位置可按要求布置。



■墙壁安装型

将地脚安装型CYCLO减速机以低速轴水平的状态，在墙壁进行地脚安装的规格。分别备有右安装及左安装规格。与顶部安装型一样，润滑相关部位需要作相应修改。

■适用机型

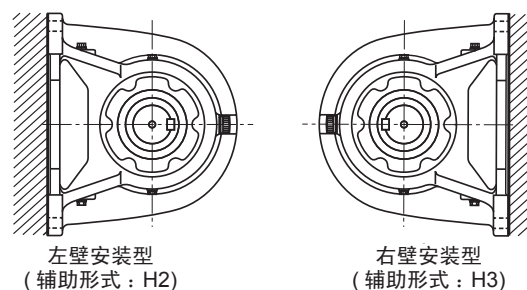
- CYCLO减速机的地脚安装型机型(型号为CHHM, CHH的产品)
- 油浴式润滑机型及润滑脂润滑机型(安装方向任意的机型除外)

■主要特性(与标准机型的差异)

- 辅助形式带H2(左壁安装型)或H3(右壁安装型)。
- 例) CHHM 5 - 6145 - H2 - 51
CHHM 8 - 6145 - AVH3 - 35
- 注/排油(脂)口、油位计的位置变更。
- 端子箱引出口位置朝向电机风扇侧。

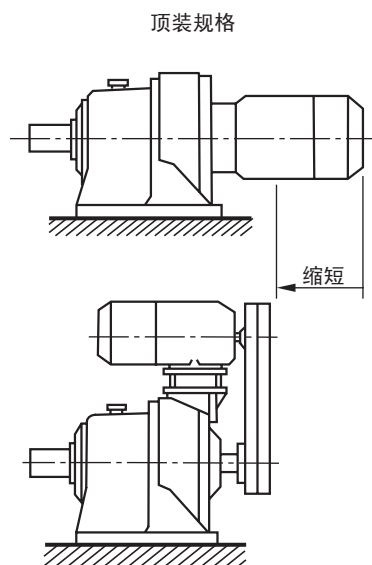
□注意事项

- 不能在指定方向以外使用。
- 安装方向任意的机型(机座号: 606#~612#)可以用于墙壁安装，在订购墙壁安装机型时，端子箱位置可按要求布置。



■电机顶装、电机侧装规格

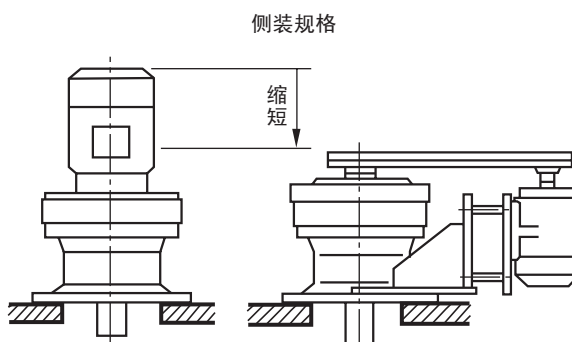
通用齿轮电机不能适用长度方向上有限制的场合，可将两轴型减速机与电机平行配置，有电机顶装型(相对于卧式减速机，电机在上面)及电机侧装(相对于立式减速机，电机在侧面)。尺寸及规格的详细内容请咨询本公司。



■型号

分别如下所示。

- 顶装 CHHPM3 - 6135 - 51
- 侧装 CVVPM3 - 6135 - 51



A
通用B
齿轮电机C
减速机D
应用产品E
可选项F
技术资料

减速机部

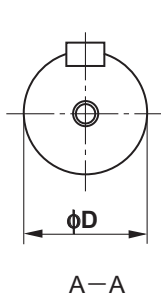
电机部

通用

■ 低速轴特殊规格

● 低速轴轴端螺纹孔、单螺孔

需要低速轴带轴端螺纹孔（单螺孔）时，请按下表螺纹孔尺寸指示。需要下表以外的尺寸时请咨询本公司。



A-A

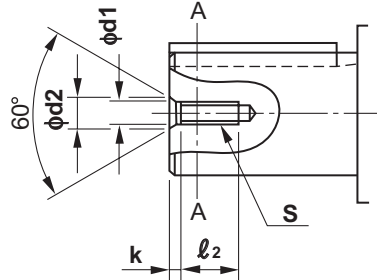


图 E1

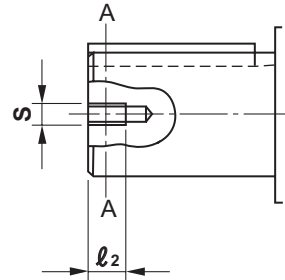


图 E2

(单位: mm)

机座号			图	轴径	低速轴轴端螺纹孔尺寸				
6000SK 系列	6000 系列				螺孔直径	螺孔深度	中心孔尺寸		
	1 级型	2 级型					ϕD	S	l_2
—	6060	6060DA	E1	$\phi 14$	M5	16	5.2	7	2.6
—	6065	6065DA	E1	$\phi 18$	M6	16	6.2	9	3.4
6070SK	6070	6070DA	E1	$\phi 18$	M6	16	6.2	9	3.4
6075SK	6075	6075DA	E1	$\phi 22$	M6	16	6.2	9	3.4
6080SK	6080	—	E1	$\phi 22$	M6	16	6.2	9	3.4
6085SK	6085	—	E1	$\phi 28$	M8	20	8.2	11	3.6
6090SK	6090	6090DA	E1	$\phi 28$	M8	20	8.2	11	3.6
6095SK	6095	6095DA	E1	$\phi 28$	M8	20	8.2	11	3.6
6100SK	6100	6100DA	E1	$\phi 28$	M8	20	8.2	11	3.6
6105SK	6105	6105DA	E1	$\phi 28$	M8	20	8.2	11	3.6
—	610H	—	E1	$\phi 32$	M8	20	8.2	11	3.6
6110SK	6110	—	E1	$\phi 32$	M8	20	8.2	11	3.6
6115SK	6115	—	E1	$\phi 38$	M8	20	8.2	11	3.6
—	6120	6120DA, 6120DB	E1	$\phi 38$	M8	20	8.2	11	3.6
—	6125	6125DA, 6125DB	E1	$\phi 38$	M8	20	8.2	11	3.6
—	612H	—	E1	$\phi 50$	M10	20	—	—	—
—	6130	6130DA, 6130DB, 6130DC	E2	$\phi 50$	M10	20	—	—	—
—	6135	6135DA, 6135DB, 6135DC	E2	$\phi 50$	M10	20	—	—	—
—	6140	6140DA, 6140DB, 6140DC	E2	$\phi 50$	M10	20	—	—	—
—	6145	6145DA, 6145DB, 6145DC	E2	$\phi 50$	M10	20	—	—	—
—	614H	—	E2	$\phi 60$	M10	20	—	—	—
—	6160	6160DA, 6160DB, 6160DC	E2	$\phi 60$	M10	20	—	—	—
—	6165	6165DA, 6165DB, 6165DC	E2	$\phi 60$	M10	20	—	—	—
—	616H	—	E2	$\phi 70$	M12	24	—	—	—
—	6170	6170DA, 6170DB, 6170DC	E2	$\phi 70$	M12	24	—	—	—
—	6175	6175DA, 6175DB, 6175DC	E2	$\phi 70$	M12	24	—	—	—
—	6180	6180DA, 6180DB	E2	$\phi 80$	M12	24	—	—	—
—	6185	6185DA, 6185DB	E2	$\phi 80$	M12	24	—	—	—
—	6190	6190DA, 6190DB	E2	$\phi 95$	M20	34	—	—	—
—	6195	6195DA, 6195DB	E2	$\phi 95$	M20	34	—	—	—
—	6205	6205DA, 6205DB	E2	$\phi 100$	M20	34	—	—	—
—	6215	6215DA, 6215DB	E2	$\phi 110$	M20	34	—	—	—
—	6225	6225DA, 6225DB	E2	$\phi 120$	M20	34	—	—	—
—	6235	6235DA, 6235DB	E2	$\phi 130$	M24	41	—	—	—
—	6245	6245DA, 6245DB	E2	$\phi 140$	M24	41	—	—	—
—	6255	6255DA, 6255DB	E2	$\phi 160$	M30	52	—	—	—
—	6265	6265DA	E2	$\phi 170$	M30	52	—	—	—
—	6275	6275DA	E2	$\phi 180$	M30	52	—	—	—

A
通用B
齿轮电机C
减速机D
应用产品E
可选项F
技术资料

减速机部

电机部

通用

● 低速轴轴端螺纹孔、双螺孔

需要低速轴带轴端螺纹孔（双螺孔）时，请按下表的螺纹孔尺寸指示。轴端端面的螺纹孔为“标准轴端螺纹孔 + 双螺孔追加加工”的形状。（图 E4）对于部分机座号可能无法加工。请参见下表。

另外，低速轴轴端需要防松垫圈时，请参见下页“防松垫圈可选项”。

下表列出了防松垫圈的“公称 No.”，以供参考。

需要下表以外的尺寸时，请咨询本公司。

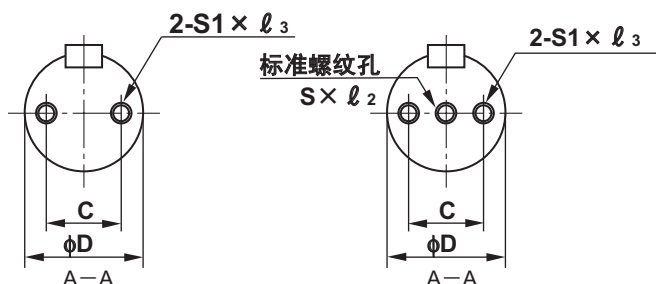
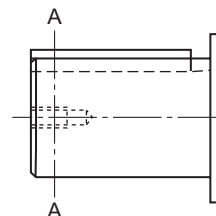


图 E3

图 E4



(单位: mm)

机座号			图	轴径 ϕD	低速轴轴端螺纹孔尺寸					防松垫圈 公称 No.
					标准轴端螺纹孔尺寸		追加螺纹孔 (2 处) 尺寸			
6000SK 系列	1 级型	6000 系列 2 级型			螺孔直径 S	螺孔深度 l_2	螺孔直径 S_1	螺孔深度 l_3	螺孔间隔 C	
—	6060	6060DA	—	$\phi 14$	M5	16	不可：注) 1			—
—	6065	6065DA	—	$\phi 18$	M6	16	不可：注) 1			—
6070SK	6070	6070DA	—	$\phi 18$	M6	16	不可：注) 1			—
6075SK	6075	6075DA	—	$\phi 18$	M6	16	不可：注) 1			—
6080SK	6080	—	E3	$\phi 22$	无：注) 2		M5	13	12	28
6085SK	6085	—	E3	$\phi 28$	无：注) 2		M5	13	15	32
6090SK	6090	6090DA	E3	$\phi 28$	无：注) 2		M5	13	15	32
6095SK	6095	6095DA	E3	$\phi 28$	无：注) 2		M5	13	15	32
6100SK	6100	6100DA	E3	$\phi 28$	无：注) 2		M5	13	15	32
6105SK	6105	6105DA	E3	$\phi 28$	无：注) 2		M5	13	15	32
—	610H	—	—	—	—	—	—	—	—	—
6110SK	6110	—	E3	$\phi 32$	无：注) 2		M6	16	16	40
6115SK	6115	—	E3	$\phi 32$	无：注) 2		M6	16	16	40
—	6120	6120DA, 6120DB	—	—	—	—	—	—	—	—
—	6125	6125DA, 6125DB	E4	$\phi 38$	M8	20	M6	16	25	50
—	612H	—	—	—	—	—	—	—	—	—
—	6130	6130DA, 6130DB, 6130DC	—	—	—	—	—	—	—	—
—	6135	6135DA, 6135DB, 6135DC	E4	$\phi 50$	M10	20	M8	16	31.5	63
—	6140	6140DA, 6140DB, 6140DC	—	—	—	—	—	—	—	—
—	6145	6145DA, 6145DB, 6145DC	E4	$\phi 50$	M10	20	M8	16	31.5	63
—	614H	—	—	—	—	—	—	—	—	—
—	6160	6160DA, 6160DB, 6160DC	—	—	—	—	—	—	—	—
—	6165	6165DA, 6165DB, 6165DC	E4	$\phi 60$	M10	20	M10	20	40	80
—	616H	—	—	—	—	—	—	—	—	—
—	6170	6170DA, 6170DB, 6170DC	—	—	—	—	—	—	—	—
—	6175	6175DA, 6175DB, 6175DC	E4	$\phi 70$	M12	24	M10	20	40	80
—	6180	6180DA, 6180DB	—	—	—	—	—	—	—	—
—	6185	6185DA, 6185DB	E4	$\phi 80$	M12	24	M12	24	50	100
—	6190	6190DA, 6190DB	—	—	—	—	—	—	—	—
—	6195	6195DA, 6195DB	E4	$\phi 95$	M20	34	M16	30	63	125
—	6205	6205DA, 6205DB	E4	$\phi 100$	M20	34	M16	30	63	125
—	6215	6215DA, 6215DB	E4	$\phi 110$	M20	34	M16	30	63	125
—	6225	6225DA, 6225DB	E4	$\phi 120$	M20	34	M20	34	80	160
—	6235	6235DA, 6235DB	E4	$\phi 130$	M24	41	M20	34	80	160
—	6245	6245DA, 6245DB	E4	$\phi 140$	M24	41	M20	34	80	160
—	6255	6255DA, 6255DB	E4	$\phi 160$	M30	52	M24	41	100	200
—	6265	6265DA	E4	$\phi 170$	M30	52	M24	41	100	200
—	6275	6275DA	E4	$\phi 180$	M30	52	M24	41	100	200

注) 1. 606#、607# 由于低速轴轴径小，不能进行螺纹孔 2 处追加加工。因此，仅有标准轴端螺纹孔。

2. 608# ~ 611# 由于带有标准轴端螺纹孔，双螺孔追加加工困难。因此，取消了标准轴端螺纹孔。

特殊安装 减速机部

A
通用B
齿轮电机C
减速机D
应用产品E
可选项F
技术资料

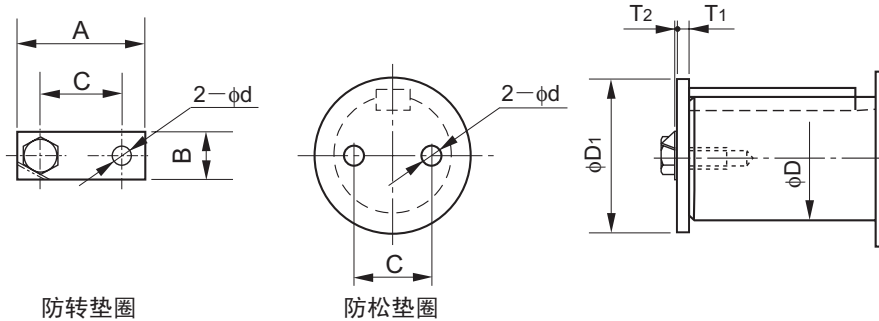
减速机部

电机部

通用

●防松垫圈

低速轴轴端需要防松垫圈时，下表尺寸的产品附带(防松垫圈、轴端板、螺栓)。下表列出了防松垫圈安装用轴端双螺纹孔尺寸。需要下表以外的尺寸时，请咨询本公司。



防转垫圈

防松垫圈

(单位: mm)

6000SK 系列	机座号		防松 垫圈 公称No	轴径 ϕD	防松垫圈尺寸							螺钉尺寸	螺钉孔尺寸		
	1 级型	2 级型			防松垫圈			防转垫圈					轴端螺纹孔(2处)	螺钉直径	螺钉孔深度
					ϕD_1	T_1	C	ϕd	A	B	T_2				
—	6060	6060DA	注) 1	$\phi 14$	—	—	—	—	—	—	—	—	—	—	
—	6065	6065DA	注) 1	$\phi 18$	—	—	—	—	—	—	—	—	—	—	
6070SK	6070	6070DA	注) 1	$\phi 18$	—	—	—	—	—	—	—	—	—	—	
6075SK	6075	6075DA	注) 1	$\phi 18$	—	—	—	—	—	—	—	—	—	—	
6080SK	6080	—	28	$\phi 22$	$\phi 28$	4	12	$\phi 5.5$	24	12	0.5	M5×16	M5	13	
6085SK	6085	—	28	$\phi 22$	$\phi 28$	4	12	$\phi 5.5$	24	12	0.5	M5×16	M5	13	
6090SK	6090	6090DA	32	$\phi 28$	$\phi 32$	4	15	$\phi 5.5$	28	12	0.5	M5×16	M5	13	
6095SK	6095	6095DA	32	$\phi 28$	$\phi 32$	4	15	$\phi 5.5$	28	12	0.5	M5×16	M5	13	
6100SK	6100	6100DA	32	$\phi 28$	$\phi 32$	4	15	$\phi 5.5$	28	12	0.5	M5×16	M5	13	
6105SK	6105	6105DA	32	$\phi 28$	$\phi 32$	4	15	$\phi 5.5$	28	12	0.5	M5×16	M5	13	
—	610H	—	32	$\phi 28$	$\phi 32$	4	15	$\phi 5.5$	28	12	0.5	M5×16	M5	13	
6110SK	6110	—	40	$\phi 32$	$\phi 40$	4	16	$\phi 6.6$	32	16	0.5	M6×16	M6	16	
6115SK	6115	—	40	$\phi 32$	$\phi 40$	4	16	$\phi 6.6$	32	16	0.5	M6×16	M6	16	
—	6120	6120DA, 6120DB	50	$\phi 38$	$\phi 50$	4	25	$\phi 6.6$	40	16	0.5	M6×16	M6	16	
—	6125	6125DA, 6125DB	50	$\phi 38$	$\phi 50$	4	25	$\phi 6.6$	40	16	0.5	M6×16	M6	16	
—	612H	—	50	$\phi 38$	$\phi 50$	4	25	$\phi 6.6$	40	16	0.5	M6×16	M6	16	
—	6130	6130DA, 6130DB, 6130DC	63	$\phi 50$	$\phi 63$	5	31.5	$\phi 9.0$	50	20	0.8	M8×20	M8	16	
—	6135	6135DA, 6135DB, 6135DC	63	$\phi 50$	$\phi 63$	5	31.5	$\phi 9.0$	50	20	0.8	M8×20	M8	16	
—	6140	6140DA, 6140DB, 6140DC	63	$\phi 50$	$\phi 63$	5	31.5	$\phi 9.0$	50	20	0.8	M8×20	M8	16	
—	6145	6145DA, 6145DB, 6145DC	63	$\phi 50$	$\phi 63$	5	31.5	$\phi 9.0$	50	20	0.8	M8×20	M8	16	
—	614H	—	63	$\phi 50$	$\phi 63$	5	31.5	$\phi 9.0$	50	20	0.8	M8×20	M8	16	
—	6160	6160DA, 6160DB, 6160DC	80	$\phi 60$	$\phi 80$	6	40	$\phi 11$	63	25	0.8	M10×25	M10	20	
—	6165	6165DA, 6165DB, 6165DC	80	$\phi 60$	$\phi 80$	6	40	$\phi 11$	63	25	0.8	M10×25	M10	20	
—	616H	—	80	$\phi 60$	$\phi 80$	6	40	$\phi 11$	63	25	0.8	M10×25	M10	20	
—	6170	6170DA, 6170DB, 6170DC	80	$\phi 70$	$\phi 80$	6	40	$\phi 11$	63	25	0.8	M10×25	M10	20	
—	6175	6175DA, 6175DB, 6175DC	80	$\phi 70$	$\phi 80$	6	40	$\phi 11$	63	25	0.8	M10×25	M10	20	
—	6180	6180DA, 6180DB	100	$\phi 80$	$\phi 100$	8	50	$\phi 14$	80	25	0.8	M12×30	M12	24	
—	6185	6185DA, 6185DB	100	$\phi 80$	$\phi 100$	8	50	$\phi 14$	80	25	0.8	M12×30	M12	24	
—	6190	6190DA, 6190DB	125	$\phi 95$	$\phi 125$	10	63	$\phi 18$	100	32	1.2	M16×40	M16	30	
—	6195	6195DA, 6195DB	125	$\phi 95$	$\phi 125$	10	63	$\phi 18$	100	32	1.2	M16×40	M16	30	
—	6205	6205DA, 6205DB	125	$\phi 100$	$\phi 125$	10	63	$\phi 18$	100	32	1.2	M16×40	M16	30	
—	6215	6215DA, 6215DB	125	$\phi 110$	$\phi 125$	10	63	$\phi 18$	100	32	1.2	M16×40	M16	30	
—	6225	6225DA, 6225DB	160	$\phi 120$	$\phi 160$	12	80	$\phi 22$	125	40	1.2	M20×45	M20	34	
—	6235	6235DA, 6235DB	160	$\phi 130$	$\phi 160$	12	80	$\phi 22$	125	40	1.2	M20×45	M20	34	
—	6245	6245DA, 6245DB	160	$\phi 140$	$\phi 160$	12	80	$\phi 22$	125	40	1.2	M20×45	M20	34	
—	6255	6255DA, 6255DB	200	$\phi 160$	$\phi 200$	16	100	$\phi 26$	160	50	1.6	M24×55	M24	41	
—	6265	6265DA	200	$\phi 170$	$\phi 200$	16	100	$\phi 26$	160	50	1.6	M24×55	M24	41	
—	6275	6275DA	200	$\phi 180$	$\phi 200$	16	100	$\phi 26$	160	50	1.6	M24×55	M24	41	

注) 1. 606#、607# 无防松垫圈规格。

A
通用B
齿轮电机C
减速机D
应用产品E
可选项F
技术资料

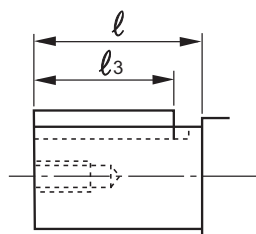
减速机部

电机部

通用

● 低速轴 长度特殊规格

下表所示的特殊低速轴轴端尺寸（轴长）。需要标准以外的长度时，可在下表尺寸范围内选择。轴端螺孔未特别指定时，则可提供加工成标准轴端螺孔。需要下表以外的尺寸以及单独询价范围的尺寸时，请咨询本公司。



l : 低速轴长度
 l_3 : 键长度

(单位: mm)

机座号 (前3位)	卧式 立式	(参考) 标准产品 轴端尺寸		低速轴【可选项】对应尺寸								
		轴径	轴长	特殊对应轴轴端长度: Q () 内的尺寸为键长度: Q_3								
6000 系列				单独询价								
606	卧式 立式	$\phi 14$	25									
607	卧式 立式	$\phi 18$	30									
608	卧式 立式	$\phi 22$	35	单独询价								
609	卧式 立式	$\phi 28$	35						40(35)	50(45)	60(55)	70(65)
610	卧式 立式	$\phi 28$	35						40(35)	50(45)	60(55)	70(65)
611	卧式 立式	$\phi 32$	45	50(40)	60(50)	70(60)	80(70)	单独询价				
612	卧式 立式	$\phi 38$	55	60(55)	70(65)	80(75)	90(85)					
613	卧式 立式	$\phi 50$	70 61	80(65) 71(65)	90(75) 81(75)	100(85) 91(85)	120(105) 111(105)			140(125) 131(125)		
614	卧式 立式	$\phi 50$	90 81	100(90) 91(90)	110(100) 101(100)	120(110) 111(110)	140(130) 131(130)	160(150) 151(150)				
616	卧式 立式	$\phi 60$	90 80	100(90) 90(90)	110(100) 100(100)	120(110) 110(110)	140(130) 130(130)	160(150) 150(150)				
617	卧式 立式	$\phi 70$	90 84	100(90) 94(90)	110(100) 104(100)	120(110) 114(110)	140(130) 134(130)	160(150) 154(150)				
618	卧式 立式	$\phi 80$	110 100	120(110) 110(110)	130(120) 120(120)	140(130) 130(130)	160(150) 150(150)	180(170) 170(170)				
619	卧式 立式	$\phi 95$	135 125	140(130) 130(130)	150(140) 140(140)	160(150) 150(150)	180(170) 170(170)	200(190) 190(190)				
620	卧式 立式	$\phi 100$	165	180(180)	200(200)	220(220)	240(240)	260(260)				
621	卧式 立式	$\phi 110$	165	180(180)	200(200)	220(220)	240(240)	260(260)				
622	卧式 立式	$\phi 120$	165	180(180)	200(200)	220(220)	240(240)	260(260)				
623	卧式 立式	$\phi 130$	200	单独询价								
624	卧式 立式	$\phi 140$	200									
625	卧式 立式	$\phi 160$	240									
626	卧式 立式	$\phi 170$	300									
627	卧式 立式	$\phi 180$	330 320									

(注) 如果延长轴，而轴上作用有径向负载时，需要检查轴强度，请告知使用条件。

A
通用B
齿轮电机C
减速机D
应用产品E
可选项F
技术资料

减速机部

电机部

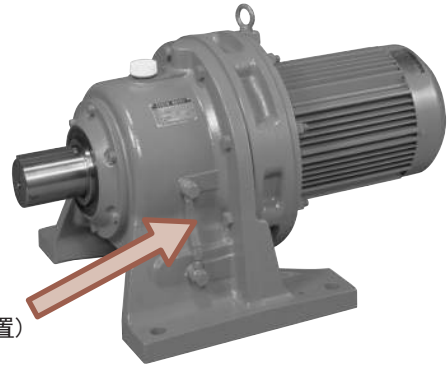
通用

油位计、可选项（油润滑机型）

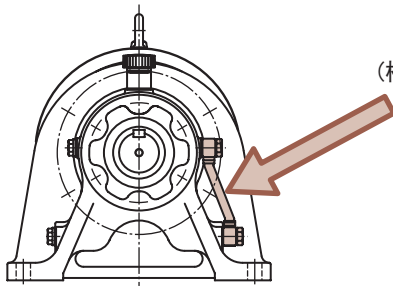
CYCLO 减速机的油润滑机型标准配备乙烯管油位计。油位计的安装位置及材质作为可选项，可根据需要指定。

适用机型

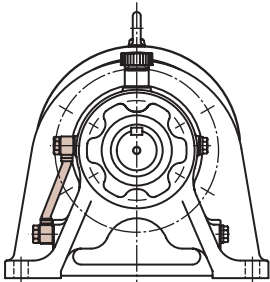
- CYCLO 减速机油润滑机型



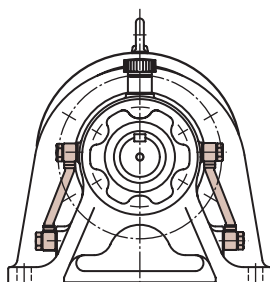
油位计
(标准规格、位置)



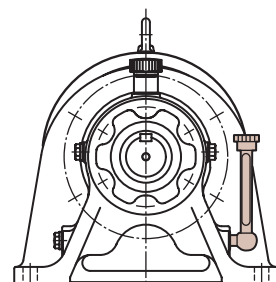
主要可选项内容



油位计位置、左侧



油位计两侧安装



L 型油位计
(本体：黄铜制、内部：玻璃制)

注脂嘴

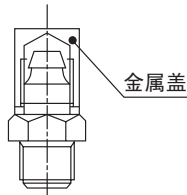
如果客户需要定期进行润滑脂维护（加注润滑脂），可安装注脂嘴，请在订购时指定。

适用机型

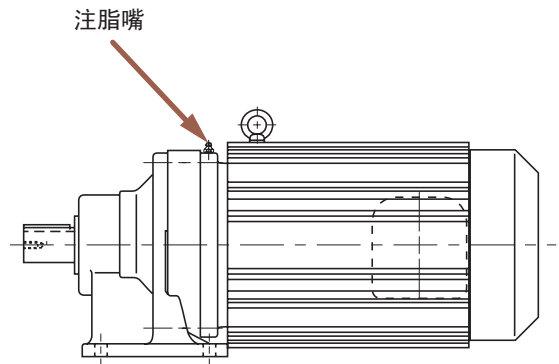
- CYCLO 减速机的以下机座号
机座号前 3 位为、606, 607, 608, 609, 610, 611, 612 的、
1 级型, 2 级型、6000SK 系列

主要特性（与标准机型的差异）

- CYCLO 减速机的减速机部配有带金属盖注脂嘴。
- 排脂口同标准配备。



带金属盖
注脂嘴



注脂嘴

注意事项

- 注脂嘴的位置及种类请另行咨询本公司。

M E M O

A large grid of small squares, typical of a memo pad, covering most of the page. The grid is composed of small, light gray squares on a white background.

A
通用

B
齿轮电机

C
减速机

D
应用产品

E
可选项

F
技术资料

减速机部

电机部

通用

对应负载条件 减速机部

A
通用B
齿轮电机C
减速机D
应用产品E
可选项F
技术资料

减速机部

电机部

通用

■重径向负载型

如果低速轴的径向负载超过标准 CYCLO 减速机的容许值，虽然可选择更大型的机座号，但也可根据负载程度使用重径向负载型，而无需提高机座号。下表列出了重径向负载型的低速轴容许径向负载，需要时请考虑。

(本表中的值为最大值。容许值根据运转条件等的不同而变化，需要详细选择时，请咨询本公司。)

■适用机型

- 简易重径向负载型：机座号 613#, 616# ~ 619#
- 重径向负载型：机座号 613#, 616# ~ 627#

■主要特性（与标准机型的差异）

- 辅助形式带 R1（简易重径向负载型）或 R2（重径向负载型）。
例）CHHM 8 - 6165 - R1 - 59
CHHM 3 - 6175DB - R2 - 231
- 内部的轴承、轴材质、机座材质等需要变更，但外形尺寸不变，与标准型相同。

□注意事项

- 以下情况需另行考虑，请咨询本公司。
 - 安装方法为 H（地脚安装）以外时，或轴方向为垂直向下（立式）时。
 - 低速轴上同时作用有轴向负载时。
- 安装螺栓请使用 JIS B 1051 中强度类别 8.8 以上的螺栓。

□简易重径向负载型（辅助形式 R1）低速轴容许径向负载（上段：N/ 下段：kgf, 最大值）

(Cf, Lf, Fs=1 时)

机座号		输出转速 r/min											
1 级型	2 级型	~ 1	2	3	4	5	6	8	10	15	20	25	30
613 □	613 □ DA	14700	14700	14700	14700	14700	14700	14700	14700	14700	14700	14700	14700
	613 □ DB	1500	1500	1500	1500	1500	1500	1500	1500	1500	1500	1500	
	613 □ DC												
616 □	616 □ DA	22100	22100	22100	22100	22100	22100	22100	22100	22100	22100	22100	22100
	616 □ DB	2250	2250	2250	2250	2250	2250	2250	2250	2250	2250	2250	
	616 □ DC												
617 □	617 □ DA	29500	29500	29500	29500	29500	29500	29500	29500	29500	29500	29500	29500
	617 □ DB	3010	3010	3010	3010	3010	3010	3010	3010	3010	3010	3010	
	617 □ DC												
618 □	618 □ DA	41700	41700	41700	41700	41700	41700	41700	41700	41700	41700	41700	
	618 □ DB	4250	4250	4250	4250	4250	4250	4250	4250	4250	4250	4250	
619 □	619 □ DA	59000	59000	59000	59000	59000	59000	59000	59000	59000	59000	59000	
	619 □ DB	6010	6010	6010	6010	6010	6010	6010	6010	6010	6010	6010	

机座号		输出转速 r/min										
1 级型	2 级型	35	40	50	60	80	100	125	150	200	250	300
613 □	613 □ DA	14700	14700	14700	14700	14100	13500	12600	11900	10900	10200	9660
	613 □ DB	1500	1500	1500	1500	1440	1380	1280	1210	1110	1040	985
	613 □ DC											
616 □	616 □ DA	22100	22100	22100	22100	22100	21600	20100	19000	17500	16300	15400
	616 □ DB	2250	2250	2250	2250	2250	2200	2050	1940	1780	1660	1570
	616 □ DC											
617 □	617 □ DA	29500	29500	29500	29500	29500	29300	27400	25900	23800	22200	21100
	617 □ DB	3010	3010	3010	3010	3010	2990	2790	2640	2430	2260	2150
	617 □ DC											
618 □	618 □ DA	41700	41700	41700	41700	41300	38600	36200	34200	31400	—	—
	618 □ DB	4250	4250	4250	4250	4210	3930	3690	3490	3200	—	—
619 □	619 □ DA	59000	59000	55200	53000	47200	44000	41000	38300	34700	—	—
	619 □ DB	6010	6010	5630	5400	4810	4490	4180	3900	3540	—	—

注) 1. 按所选减速比，在机座号□中填写“0”或“5”。

减速机部

对应负载条件

□重径向负载型（辅助形式 R2）低速轴容许径向负载（上段：N/下段：kgf, 最大值）

(Cf, Lf, Fs=1 时)

机座号		输出转速 r/min											
1 级型	2 级型	~ 1	2	3	4	5	6	8	10	15	20	25	30
613 □	613 □ DA	24000	24000	24000	24000	24000	24000	24000	24000	23800	21800	20400	19300
	613 □ DB	2450	2450	2450	2450	2450	2450	2450	2450	2430	2220	2080	1970
	613 □ DC												
616 □	616 □ DA	33600	33600	33600	33600	33600	33600	33600	33600	33600	33600	33300	31500
	616 □ DB	3430	3430	3430	3430	3430	3430	3430	3430	3430	3430	3390	3210
	616 □ DC												
617 □	617 □ DA	45900	45900	45900	45900	45900	45900	45900	45900	45900	45900	45300	42900
	617 □ DB	4680	4680	4680	4680	4680	4680	4680	4680	4680	4680	4620	4370
	617 □ DC												
618 □	618 □ DA	55700	55700	55700	55700	55700	55700	55700	55700	55700	55700	55700	55700
	618 □ DB	5680	5680	5680	5680	5680	5680	5680	5680	5680	5680	5680	5680
619 □	619 □ DA	71800	71800	71800	71800	71800	71800	71800	71800	71800	71800	71800	69300
	619 □ DB	7320	7320	7320	7320	7320	7320	7320	7320	7320	7320	7320	7060
6205	6205DA	97800	97800	97800	97800	97800	97800	97800	97800	89100	81800	76500	72400
	6205DB	9970	9970	9970	9970	9970	9970	9970	9970	9080	8340	7800	7380
6215	6215DA	132000	132000	132000	132000	126000	119000	109000	102000	90500	83000	77600	73500
	6215DB	13500	13500	13500	13500	12800	12100	11100	10400	9230	8460	7910	7490
6225	6225DA	161000	161000	161000	161000	156000	148000	135000	126000	112000	103000	96300	91100
	6225DB	16400	16400	16400	16400	15900	15100	13800	12800	11400	10500	9820	9290
6235	6235DA	183000	183000	183000	183000	183000	183000	170000	159000	141000	129000	121000	114000
	6235DB	18700	18700	18700	18700	18700	18700	17300	16200	14400	13100	12300	11600
6245	6245DA	223000	223000	223000	223000	209000	198000	181000	169000	150000	138000	129000	122000
	6245DB	22700	22700	22700	22700	21300	20200	18500	17200	15300	14100	13100	12400
6255	6255DA	274000	274000	274000	274000	258000	244000	224000	210000	185000	170000	159000	151000
	6255DB	27900	27900	27900	27900	26300	24900	22800	21400	18900	17300	16200	15400
6265	6265DA	283000	283000	283000	283000	283000	283000	270000	253000	224000	205000	191000	181000
		28800	28800	28800	28800	28800	28800	27500	25800	22800	20900	19500	18500
6275	6275DA	272000	272000	272000	272000	272000	272000	272000	272000	272000	272000	272000	272000
		27700	27700	27700	27700	27700	27700	27700	27700	27700	27700	27700	27700

机座号		输出转速 r/min										
1 级型	2 级型	35	40	50	60	80	100	125	150	200	250	300
613 □	613 □ DA	18400	17800	16500	15600	14400	13500	12600	11900	10900	10200	9660
	613 □ DB	1880	1810	1680	1590	1470	1380	1280	1210	1110	1040	985
	613 □ DC											
616 □	616 □ DA	30100	28900	27000	25600	23500	22000	20500	19400	17900	16600	15400
	616 □ DB	3070	2950	2750	2610	2400	2240	2090	1980	1820	1690	1570
	616 □ DC											
617 □	617 □ DA	40900	39300	36800	34800	31900	29900	27900	26400	24300	22200	21100
	617 □ DB	4170	4010	3750	3550	3250	3050	2840	2690	2480	2260	2150
	617 □ DC											
618 □	618 □ DA	54000	51900	48500	45900	42100	39400	36900	34900	32000	-	-
	618 □ DB	5500	5290	4940	4680	4290	4020	3760	3560	3260	-	-
619 □	619 □ DA	66100	63500	59400	56300	51600	48300	45100	42800	39300	-	-
	619 □ DB	6740	6470	6060	5740	5260	4920	4600	4360	4010	-	-
6205	6205DA	69100	66400	62100	58800	54000	50500	47100	44600	41000	-	-
	6205DB	7040	6770	6330	5990	5500	5150	4800	4550	4180	-	-
6215	6215DA	70100	67400	63000	59600	54800	51300	47900	45400	41600	-	-
	6215DB	7150	6870	6420	6080	5590	5230	4880	4630	4240	-	-
6225	6225DA	87000	83500	78100	74000	67900	63500	59400	56300	51500	-	-
	6225DB	8870	8510	7960	7540	6920	6470	6060	5740	5250	-	-
6235	6235DA	109000	105000	98100	92900	85300	79800	74500	-	-	-	-
	6235DB	11100	10700	10000	9470	8700	8130	7590	-	-	-	-
6245	6245DA	116000	112000	105000	98900	90800	84900	79400	-	-	-	-
	6245DB	11800	11400	10700	10100	9260	8650	8090	-	-	-	-
6255	6255DA	144000	139000	129000	123000	112000	105000	98300	-	-	-	-
	6255DB	14700	14200	13100	12500	11400	10700	10000	-	-	-	-
6265	6265DA	174000	166000	156000	148000	135000	126000	118000	-	-	-	-
		17700	16900	15900	15100	13800	12800	12000	-	-	-	-
6275	6275DA	-	-	-	-	-	-	-	-	-	-	-
		-	-	-	-	-	-	-	-	-	-	-

注) 1. 按所选减速比, 在机座号□中填写“0”或“5”。

A 通用

B 齿轮电机

C 减速机

D 应用产品

E 可选项

F 技术资料

减速机部

电机部

通用

对应负载条件

减速机部

A
通用B
齿轮电机C
减速机D
应用产品E
可选项F
技术资料

减速机部

电机部

通用

■ 高起动频率规格

CYCLO 减速机高频率地起动、停止时，或频繁进行正反转运转时，会引起减速机的压盖、外壳的接合面发生错位，或造成地脚损坏。

需要在高起动频率下运转时，请咨询本公司。

■ 规格内容

- 本体接合面增强 : 在本体接合面打入定位销，或本体的紧固螺栓使用铰刀螺栓。
- 外壳增强 : 将侧面外罩及机座的材质从铝或铸铁 (FC20) 变更为球墨铸铁 (机座号6195 以下) (FCD450)。

■ 适用条件 (参考)

- 起动停止频率为 200 次 / 小时以上。
- 在 B11 页及 C9 页的“起动、停止频率和减速机的负载系数”中，负载系数的类别为 III (容许的转动惯量比 ≤ 10)。

以上条件供参考。需要用于起动、停止频率高的场合时，请咨询本公司。

M E M O

A large grid of dotted lines for writing a memo, covering most of the page area.

A
通用

B
齿轮电机

C
减速机

D
应用产品

E
可选项

F
技术资料

减速机部

电机部

通用

对应使用环境 电机部

A
通用B
齿轮电机C
减速机D
应用产品E
可选项F
技术资料

减速机部

电机部

通用

防腐型电机

本电机适用于含酸、碱、氯类、蒸汽等腐蚀性环境。

1 类防腐型

齿轮电机在酸、碱等强腐蚀性物质存在的场所使用时的规格。

机壳、端子箱

采用铸铁制密封型，并进行了防腐涂装处理。

风扇罩

采用不锈钢制。

嵌合部

电机机壳和前后端盖的嵌合部涂有液状填料。

其他

外部各种紧固螺栓类及铭牌采用不锈钢制。

注意事项

- 不能生产带制动器型。
- 详细内容请另行咨询本公司。

2 类防腐型

适应中等程度腐蚀条件的规格。

机壳

对铝制机架或铸铁制机壳进行了防腐涂装处理。

端子箱

采用厚壁钢板或铸铁制，并进行了防腐涂装处理。

风扇罩

采用钢板制，并进行了防腐涂装处理。

关于选型、尺寸

- 尺寸请咨询本公司。
- 适用范围请参见下表。

其他

外部各种紧固螺栓类采用不锈钢制或经电镀处理。铭牌为不锈钢制。

减速机部的详细内容

防腐型

E2 页

适用范围 (2 类防腐型)

kW	三相电机				变频电机				kW	三相电机				变频电机			
	无制动器		带制动器		无制动器		带制动器			无制动器		带制动器		无制动器		带制动器	
	4	6	4	6	4	6	4	6		4	6	4	6	4	6	4	6
0.1	●	●	●	●	●	—	●	—	5.5	●	●	●	●	●	●	●	●
0.2	●	●	●	●	●	—	●	—	7.5	●	●	●	●	●	●	●	●
0.25	●	●	●	●	—	—	—	—	11	●	●	●	●	●	●	●	●
0.4	●	●	●	●	●	—	●	—	15	●	●	●	●	●	●	●	●
0.55	●	●	●	●	—	—	—	—	18.5	●	●	●	●	●	●	●	●
0.75	●	●	●	●	●	—	●	—	22	●	●	●	●	●	●	●	●
1.1	●	●	●	●	—	—	—	—	30	●	●	●	●	●	●	●	●
1.5	●	●	●	●	●	—	●	—	37	●	●	●	●	●	●	—	—
2.2	●	●	●	●	●	—	●	—	45	●	●	—	—	●	●	—	—
3.0	●	●	●	●	—	—	—	—	55	●	●	—	—	●	●	—	—
3.7	●	●	●	●	●	—	●	—									

内容	种类	1 类防腐型		2 类防腐型		3 类防腐型				
		适应强腐蚀条件的产品		适应中度腐蚀条件的产品		适应轻度腐蚀条件的产品				
		浓度 1 级		浓度 2 级		浓度 3 级				
腐蚀性物质的浓度液	气体	亚硝酸气体 (NO ₂) 亚硫酸气体 (SO ₂) 氯气 (Cl ₂) 氯化氢气体 (HCl)		5ppm 超过 注 1)		0.3ppm 以上 5ppm 以下		小于 0.3ppm		
		硫化氢气体 (H ₂ S) 二硫化氢气体 (CS ₂) 氨气 (NH ₃)		10ppm 超过 注 1)		0.6ppm 以上 10ppm 以下		小于 0.6ppm		
		—		—		100ppm 以上		小于 100ppm		
	雾	盐酸雾 (HCl) 硝酸雾 (HNO ₃) 硫酸雾 (H ₂ SO ₄)		10mg / m ³ 超过 注 1)		0.3mg / m ³ 以上 10mg / m ³ 以下		小于 0.3mg / m ³		
		液体	盐酸 (HCl) 硝酸 (HNO ₃) 硫酸 (H ₂ SO ₄) 苛性钠 (NaOH)		有时淋水 注 2)		有时可能会浸湿		—	
			食用盐水 (NaCl) 氨水 (NH ₃ OH)		始终浸湿或频繁淋水		有时淋水		有时可能会浸湿	
使用环境的种类	等级		A 级		B 级		C 级			
	内容	对电机的影响程度为强烈。		对电机的影响程度为中等。		对电机的影响程度为轻微。				
场所选择基准		1) 海滨重化学工业的室外设备。 2) 处理腐蚀性物质且通风换气不良的室外设备。 3) 刺激眼、鼻、喉，无防护用品不能作业。 4) 建筑物腐蚀严重，每年需数次修缮粉刷。		1) 化学工业、钢铁工业等的室外设备。 2) 处理腐蚀性物质且通风换气不良的室内设备。 3) 有时感到刺激，但平时无防护用品可以作业。 4) 建筑物腐蚀不严重，粉刷间隔为半年~1年左右。		1) 重工业地区的室外，不能直接风吹雨淋。 2) 通风换气良好且无强腐蚀性物质的室内设备。 3) 根据风向，有时会有酸味、碱味。 4) 建筑物上几乎看不到铁锈，粉刷间隔为1~2年左右。				

注 1) 超过程度特别大时，请与工厂联系。

注 2) 始终被强酸、强碱浸湿或频繁淋水的场所，原则上不设置电机。

■防水型电机

作为淋水环境下使用的产品，备有防水型电机。有通用的防水型以及主要用于船舶的甲板防水型。有关尺寸及规格，请咨询本公司。

□防水型 (IP65) 电机

适用于食品机械等产生溅水或需要定期水洗的场所。

- 配 线 : 采用室外型电线管式端子箱。对通电部也采取了可靠的防水措施。
- 专用结构 : 轴贯通部及嵌合部采用专用结构。
- 螺钉类 : 外部螺栓及铭牌采用不锈钢制。
- 运转条件 : 由于是全封闭外扇型，可连续运转。

□甲板防水型 (IP56) 电机

适用于船上甲板等遭受强波浪的场所。

- 配 线 : 采用铸铁制端子箱等。外部导线引入口采用船用贯通配件等，对通电部也采取了可靠的防水措施。
- 专用结构 : 制动器部采用铸铁制护罩，增强了防水性。
- 螺钉类 : 外部螺栓及铭牌采用不锈钢制。
- 运转条件 : 由于是全封闭自冷型，故为短时运转（10分钟：50Hz时、30分钟：60Hz时）。
- 其他对应 : 也可按各种船用标准生产。（NK认证等）

适用范围

kW×4P	防水型 (IP65) 电机				甲板防水型 (IP56) 电机			
	三相电机		变频电机		三相电机		变频电机	
	无制动器	带制动器	无制动器	带制动器	无制动器	带制动器	无制动器	带制动器
0.1	●	-	●	-	-	-	-	-
0.2	●	-	●	-	-	-	-	-
0.25	●	-	●	-	-	-	-	-
0.4	●	-	●	-	-	-	●	●
0.55	●	-	●	-	●	●	●	●
0.75	●	-	●	-	●	●	●	●
1.1	●	-	●	-	●	●	●	●
1.5	●	-	●	-	●	●	●	●
2.2	●	-	-	-	●	●	●	●
3	-	-	-	-	●	●	●	●
3.7	-	-	-	-	●	●	●	●
5.5	-	-	-	-	●	●	●	●
7.5	-	-	-	-	●	●	●	●
11	-	-	-	-	●	●	-	-

■耐热等级

根据客户的使用条件（环境温度、起动频率、运转时间及模式）及设计上的安全系数，对应范围广，故可选定电机的耐热等级（绝缘种类）。

■其他环境规格

在标准规格范围外使用时，简单说明如下。详细内容请咨询本公司。

□低温（耐寒）、高温规格

CYCLO 减速机虽然以环境温度 -10 ~ 40℃ 为使用前提，但为了对应超过此范围的温度，在齿轮电机中还备有低温（耐寒）及高温规格。详细内容请咨询本公司。

■特殊内容

油位计、油漆、风扇、橡胶制零件等

□高湿规格

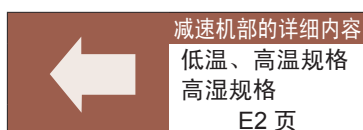
CYCLO 减速机虽然以湿度 85% 以内（但无结露）使用为前提，但为了对应超过此范围的湿度，在齿轮电机中备有高湿规格。详细内容请咨询本公司。

■特殊内容

绝缘经过耐湿处理。

○注意事项

在充满水蒸汽的环境下使用时，请咨询本公司。



A
通用B
齿轮电机C
减速机D
应用产品E
可选项F
技术资料

减速机部

电机部

通用

带编码器的电机

在电机上安装编码器，可以反馈速度信号，实现精度更高的速度控制及位置控制。下面介绍编码器的规格。

编码器规格

项目	内容
种类	光学式增量型
相数	A、B相
脉冲数	1024P / R
供给电源	5 V ± 0.5V
供给电流	70mA (无负载时)
输出波形	Line Drivers 方式
输出	H 级 2.4V 以上 L 级 0.5V 以下
动作温度范围	0°C ~ 40°C
湿度	85%以下 但不可结露

※ 还可制造特殊脉冲数。请向本公司咨询。

● 波形精度

~ 5000P/R

$X1+X2=0.5T \pm 0.1T$

$X2+X3=0.5T \pm 0.1T$

$Xn \geq 0.15T$ (n=1, 2, 3, 4)

$TM=0.25T \pm 0.1T$ (=X2)

A、B相和Z相的位置规定如右上图所示

● 信号精度

~ 5000P/R

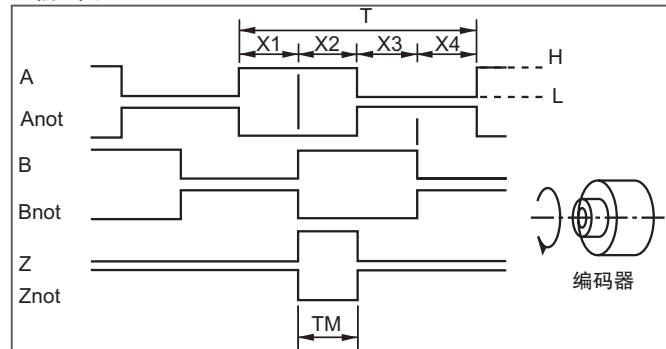
绝对角度误差 : $\leq 0.2T$

周期误差 : $\pm 0.01T$

相邻周期误差 : 0.005T

※ $T=360^\circ / N$ (N: 脉冲数 [P/R])

输出波形



5001 ~ 10000P/R (X2)

$X1+X2=0.5P \pm 0.15P$

$X2+X3=0.5P \pm 0.15P$

$Xn \geq 0.1P$ (n=1, 2, 3, 4)

$TM=0.25P \pm 0.15P$ (=X2)

A、B相和Z相的位置规定如右上图所示

$P=1.0T \pm 0.1T$

5001 ~ 10000P/R (X2)

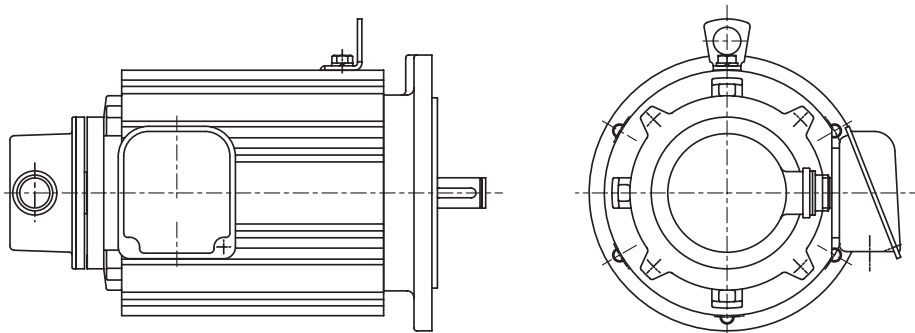
绝对角度误差 : $\leq 0.4T$

周期误差 : $\pm 0.1T$

电机标准规格

项目	三相电机	变频器用电动机
容量范围	0.4kW ~ 30kW 4极	0.4kW ~ 22kW 4极
保护方式	IP44 室内型	IP44 室内型
冷却结构	0.4kW ~ 2.2kW 全封闭自冷型 3.7kW 以上 外力通风型	0.4kW ~ 2.2kW 全封闭自冷型 3.7kW 以上 外力通风型
电源	3 额定电源 200V 50/60Hz, 220V 60Hz	200V 60Hz, 220V 60Hz
耐热等级	请向本公司咨询	请向本公司咨询
额定时间	连续	连续 (6 ~ 60Hz 恒转矩特性)
引线根数	0.4kW ~ 2.2kW : 3根 3.7kW ~ 7.5kW : 5根 + 2根 (轴流风扇用) 11kW ~ 15kW : 8根 + 2根 (轴流风扇用) 22kW ~ 30kW : 8根 + 3根 (轴流风扇用)	0.4kW ~ 2.2kW : 3根 3.7kW ~ 5.5kW : 5根 + 2根 (轴流风扇用) 7.5kW ~ 11kW : 8根 + 2根 (轴流风扇用) 15kW ~ 22kW : 8根 + 3根 (轴流风扇用)
制造标准	JIS 标准	JIS 标准

还可制造带制动器的产品。必要时请向本公司咨询。



带编码器的电机 产品示例 (电机单体)

【减速机安装侧】

注) 编码器及轴流风扇的轴承寿命为 15,000 ~ 20,000 小时，因此建议电机每运行 15,000 小时即更换新品。

■端子箱位置变更

端子箱的标准安装位置如下所示，但也可按 90° 间隔选择位置和方向。由于在出厂后不能变更，请务必在订购时指定。

	室内					
	卧式、低速轴方向水平				立式、低速轴方向垂直向下	
	三相	AF 电机	三相、带制动器	AF 电机、带制动器	三相	三相、带制动器
端子箱安装位置	左侧	左侧	左侧	左侧	左侧	左侧
引出口方向	A	A	A	A	A	A

	室内：安全增强防爆、耐压防爆、船用贯通配件			
	卧式、低速轴方向水平		立式、低速轴方向垂直向下	
	三相	三相、带制动器	三相	三相、带制动器
端子箱安装位置	左侧	左侧	左侧	左侧
引出口方向	B	B	A	A

注) 安全增强防爆、耐压防爆的带制动器型不能生产。

引出口方向	端子箱安装位置 (电机置于水平状态、从输出轴侧观察时)		端子箱安装位置 (电机置于水平状态、从输出轴侧观察时)	
	左侧	右侧	上侧	下侧
A 式				
B 式				
C 式				
D 式				

■端子箱材质、种类变更

端子箱虽然规定了标准的材质、种类，但可在不影响规格的前提下可以变更为更好的材质、种类。

A
通用B
齿轮电机C
减速机D
应用产品E
可选项F
技术资料

减速机部

电机部

通用

制动器可选项

电机部

A
通用

■ 制动转矩特殊

B
齿轮电机

CYCLO 减速机的带制动器电机，其制动转矩以电机额定值的 150% 为标准，但制动转矩可根据客户要求变更，请在订购时指定。

C
减速机

■ 制动转矩一览表

50Hz 电机

电机功率 kW	P	电机型号	制动器型号	标准转矩 N·m	制动转矩 (% : 相对电机额定转矩) (N·m)									
					50	60	70	80	100	120	150	160	180	200
0.1	4	V-63S	FB-01A	1.0	0.34	0.40	0.47	0.54	0.67	0.81	1.0	1.1	1.2	1.3
0.2	4	V-63M	FB-02A	2.0	0.67	0.81	0.94	1.1	1.3	1.6	2.0	2.1	2.4	2.7
0.25	4	V-63M	FB-02A	2.0	0.84	1.0	1.2	1.3	1.7	2.0	2.5	2.7	3.0	3.4
0.4	4	V-71M	FB-05A	4.0	1.3	1.6	1.9	2.1	2.7	3.2	4.0	4.3	4.8	5.4
0.55	4	V-80S	FB-1D	7.5	1.8	2.2	2.6	3.0	3.7	4.4	5.5	5.9	6.7	7.4
0.75	4	V-80M	FB-1D	7.5	2.5	3.0	3.5	4.0	5.0	6.0	7.5	8.1	9.1	10
1.1	4	V-90S	FB-2D	15	(3.7)	4.4	5.2	5.9	7.4	8.9	11	12	13	15
1.5	4	V-90L	FB-2D	15	5.0	6.0	7.1	8.1	10	12	15	16	18	20
2.2	4	V-100L	FB-3D	22	7.4	8.9	10	12	15	18	22	24	27	30
3.0	4	V-112S	FB-5B	37	10	12	15	16	20	24	30	32	36	40
3.7	4	V-112M	FB-5B	37	12	15	17	20	25	30	37	40	45	50
5.5	4	V-132S	FB-8B	55	18	22	26	30	37	44	55	59	67	74
7.5	4	V-132M	FB-10B	75	25	30	35	40	50	60	75	81	91	100
11	4	V-160M	FB-15B	110	37	44	52	59	74	89	110	(120)	(130)	(150)
15	4	G-160L	FB-20	150	50	60	71	81	100	120	150	160	180	200
18.5	4	F-180MG	FB-30	190	62	75	87	99	120	150	190	200	220	—
22	4	F-180MG	FB-30	220	74	89	100	120	150	180	220	—	—	—
30	4	F-180L	FB-30	200	100	120	140	160	200	—	—	—	—	—
37	4	F-200L	ESB-250	250	120	150	170	200	250	300	370	400	450	—
45	4	F-200L	ESB-250	300	150	180	210	240	300	360	450	480	—	—

D
应用产品E
可选项F
技术资料

减速机部

电机部

通用

60Hz 电机

电机功率 kW	P	电机型号	制动器型号	标准转矩 N·m	制动转矩 (% : 相对电机额定转矩) (N·m)									
					50	60	70	80	100	120	150	160	180	200
0.1	4	V-63S	FB-01A	1.0	0.28	0.33	0.39	0.45	0.56	0.67	0.8	0.89	1.0	1.1
0.2	4	V-63M	FB-02A	2.0	0.56	0.67	0.78	0.89	1.1	1.3	1.7	1.8	2.0	2.2
0.25	4	V-63M	FB-02A	2.0	0.70	0.83	0.97	1.1	1.4	1.7	2.1	2.2	2.5	2.8
0.4	4	V-71M	FB-05A	4.0	1.1	1.3	1.6	1.8	2.2	2.7	3.3	3.6	4.0	4.5
0.55	4	V-80S	FB-1D	7.5	(1.5)	1.8	2.1	2.4	3.1	3.7	4.6	4.9	5.5	6.1
0.75	4	V-80M	FB-1D	7.5	2.1	2.5	2.9	3.3	4.2	5.0	6.3	6.7	7.5	8.3
1.1	4	V-90S	FB-2D	15	(3.1)	(3.7)	4.3	4.9	6.1	7.3	9.2	9.8	11	12
1.5	4	V-90L	FB-2D	15	4.2	5.0	5.8	6.7	8.3	10	13	13	15	17
2.2	4	V-100L	FB-3D	22	6.1	7.3	8.6	9.8	12	15	18	20	22	24
3.0	4	V-112S	FB-5B	37	(8.3)	10	12	13	17	20	25	27	30	33
3.7	4	V-112M	FB-5B	37	10	12	14	16	21	25	31	33	37	41
5.5	4	V-132S	FB-8B	55	15	18	21	24	31	37	46	49	55	61
7.5	4	V-132M	FB-10B	75	21	15	29	33	42	50	63	67	75	83
11	4	V-160M	FB-15B	110	31	37	43	49	61	74	92	98	110	(120)
15	4	G-160L	FB-20	150	42	50	58	67	83	100	130	130	150	170
18.5	4	F-180MG	FB-30	190	51	62	72	82	100	120	150	160	190	210
22	4	F-180MG	FB-30	220	61	73	86	98	130	105	180	200	220	—
30	4	F-180L	FB-30	200	83	100	120	130	170	200	—	—	—	—
37	4	F-200L	ESB-250	250	100	2120	140	16	210	250	310	330	370	410
45	4	F-200L	ESB-250	300	130	150	180	200	250	300	380	400	450	-

() 内的数值需要根据规格确认，请咨询本公司。

■ 紧急制动接线

作为提高带制动器齿轮电机停止精度的手段，备有制动器的紧急制动电路。进行紧急制动配线后，为了保护紧急制动电路用触点免受制动器动作时产生的浪涌电压的损害，需要连接压敏电阻（保护元件）。压敏电阻的推荐型号记载于技术资料 F49 页，作为可选附带。需要时请指定附带压敏电阻。



相关页

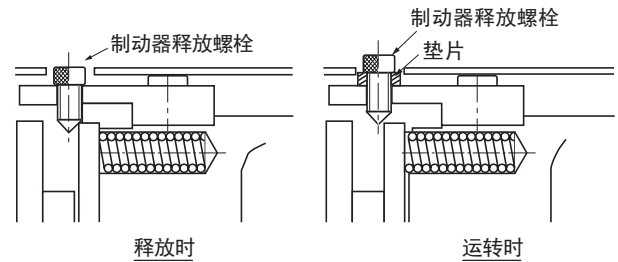
F48 页

■ 制动器 带手动释放

■ FB 制动器的手动释放操作

在不接通电源的情况下通过手动操作释放制动器时，请按以下要点操作制动器释放装置。

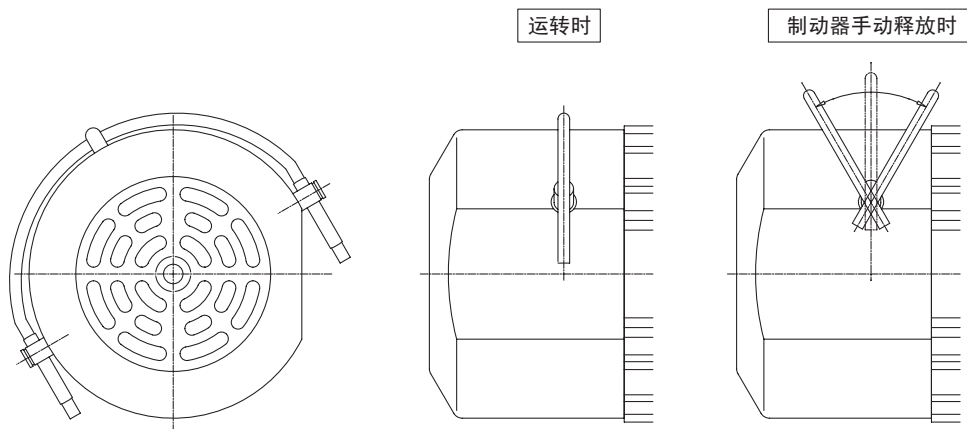
- (1) 先拆下对角 2 处的制动器释放螺栓，取下垫片后，再用六角扳手重新拧入螺栓，则制动器释放。此时，制动器释放螺栓不要拧得过紧。（请一边确认制动器是否已释放，一边拧入制动器释放螺栓。）
 - (2) 制动器释放后，重新恢复原有状态时，为安全起见，请将步骤 (1) 中取下的垫片按原样装回。
- 注) 制动器释放装置在 FB-01A、FB-02A、FB-05A 为可选项。
(FB-1D 以上为标准规格。)



■ 单触式释放方法（可选项）

作为可选项，可提供单触式手动释放装置（制动器型号 FB-01A 以上）。请在订购时注明。

只要扳动手柄即可释放制动器。



【手动释放操作方法】

- ① 将释放手柄从夹座拉起，然后扳向负载侧或负载相反侧，制动器即被释放。
 - ② 电机运转时（制动器工作时），请务必将释放手柄返回到原来位置。
- ※ 在开始运转电机前请确认制动器已正常工作。

涂装、涂装材料、防锈可选项 通用

A
通用B
齿轮电机C
减速机D
应用产品E
可选项F
技术资料

减速机部

电机部

通用

■ 涂装材料可选项

CYCLO 减速机在标准规格时进行了以下涂装。

基体调整程度	涂装种类		涂装天数	涂装规格		适用涂料	产品名称	耐候性	耐浸水性	耐油性	耐酸性	耐碱性	耐热性 °C	用途
	分类	涂装体系		涂装	次数 (合计测厚) (Total μm)									
铸件： 1类除锈	标准涂装	—	0	底漆	1 (0 ~ 40)	改性醇酸树脂	UNIGRAND PTC 底漆						100	标准产品底漆
钢板： 2类除锈		丙烯改性 邻苯二甲酸	0	面漆	1 (15 ~ 30)	丙烯酸类 醇酸树脂	NEORON#2000	○	×	△	△	×	100	标准产品面漆

基体调整说明

处理程度	处理后的表面状态	处理方法	参考标准	
			SSPC	SIS
一类清洁	表面应清除所有轧屑、锈斑、腐蚀性物质、污垢及其他杂质。顽固性残留物（轧屑、锈斑、氧化物的微小污点及变色）虽不属于上述范围，但至少应保证 95% 的面积无明显的残留物，其余面积只能有如上所述的少许变色、污点残留物。	接近白色 喷流清洁 ○ 喷丸法 ○ 喷砂法等	SP-10	Sa-2 1/2
二类清洁	除结合牢固外，结合不牢固的轧屑和锈斑、腐蚀性物质、油脂、污垢及其他杂质全部清除。顽固性残留物（轧屑、锈斑、氧化物的微小污点及变色）虽不属于上述范围，因有孔蚀表面，锈斑及涂膜的残留物会留在其底部，但至少应保证 2/3 的面积无明显的残留物，其余面积只能有如上所述的少许变色、污点残留物。	商用喷流清洁 电动工具清洁 ○ 砂轮磨光机 ○ 圆盘钢丝刷 ○ 砂光机等	SP-6 (SP-3)	Sa-2 (St-3)

除标准规格以外，还可根据客户用途变更涂装材料。详细内容请参见 F74 页。

■ 涂装颜色可选项

CYCLO 减速机的标准主机涂装颜色为住友蓝 (Munsell 6.5PB 3.6/8.2)。还可根据客户的装置设计等涂装其他颜色，请咨询本公司。

■ 防锈可选项

CYCLO 减速机的防锈以下列规格为标准。

(1) 外部防锈

出厂时，已涂有防锈油。出厂后请每半年 1 次确认防锈状态，必要时再进行防锈处理。

(2) 内部防锈

润滑	脂润滑机型	油润滑机型
防锈时间	1 年	6 个月
保管条件	应保管在无湿气及尘埃、无温度急剧变化及腐蚀性气体的普通厂房或仓库内。	

若保管时间比上表中的时间长、或条件恶劣时、或向国外出口时，应采用输出防锈规格，具体请咨询本公司。
(请参见 F53 页。)

A
通用

B
齿轮电机

C
减速机

D
应用产品

E
可选项

F
技术资料

减速机部

电机部

F

技术资料

	页
1. 减速机部	F3
2. 电机部	F31
3. 通用	F49

M E M O

A 通用	
B 齿轮电机	
C 减速机	
D 应用产品	
E 可选项	
F 技术资料	
减速机部	
电机部	
通用	

A
通用B
齿轮电机C
减速机D
应用产品E
可选项F
技术资料

减速机部

电机部

通用

F 技术资料

1. 减速机部

	页
CYCLO 减速机的机构	F4
铭牌说明	F5
润滑	F6
许用径向·轴向负载	F10
转动惯量· GD^2	F15
结构图	F22
低速轴轴端详细尺寸	F25
高速轴轴端详细尺寸	F27
法兰安装型·装配资料	F28
容许输入转速	F30

CYCLO® 减速机的机构

A
通用

CYCLO 减速机在原理上由以下 2 个机构组成。

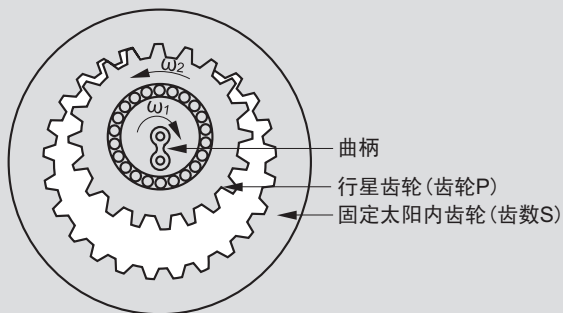
B
齿轮电机

☆具有摆线齿形且有 1 个或 2 个齿数差的内接式行星齿轮机构

☆具有圆弧齿形的等速内齿轮机构

C
减速机

图 F1 内接式行星齿轮机构



曲柄
行星齿轮(齿轮P)
固定太阳内齿轮(齿数S)

在图 F1 所示的内接式行星齿轮装置中, 角速度 ω_1 、 ω_2 的关系根据行星齿轮理论以下式表示。

$$\omega_2 / \omega_1 = 1 - S/P = -(S - P)/P$$

上式中, 若 $S - P = 1$ (齿数差 1) 则 $\omega_2 / \omega_1 = -1/P$, 旋转方向相反、减速比最大。因为一般的渐开线齿形会产生齿顶干涉, 使 1 齿差机构不能有效地利用。

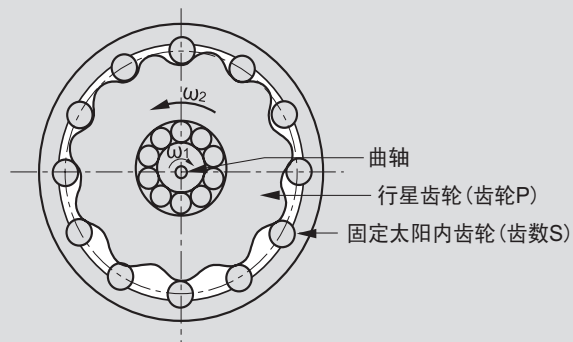
D
应用产品E
可选项F
技术资料

减速机部

电机部

通用

图 F2 1 个齿数差行星齿轮机构



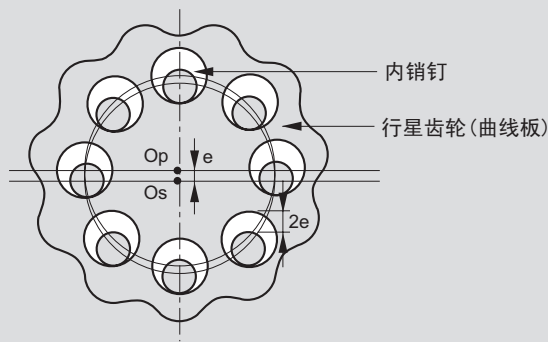
曲轴
行星齿轮(齿轮P)
固定太阳内齿轮(齿数S)

CYCLO 减速机为了解决这个问题, 如图 F2 所示:

- (1) 内齿轮采用圆弧齿形
- (2) 行星齿轮采用行星次摆线平行曲线

实现了无齿顶干涉、具有无与伦比的同时啮合数、1 个齿数差的内接式行星齿轮。

图 F3 等速内齿轮机构

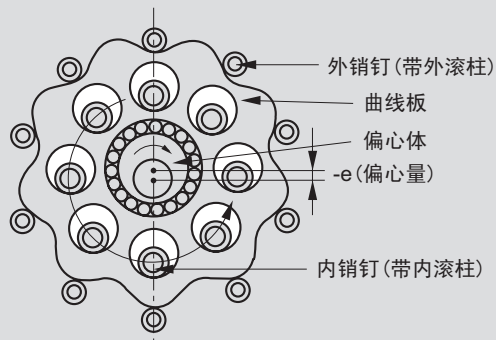


内销钉
行星齿轮(曲线板)

行星齿轮(曲线板)在高速公转(ω_1)的同时进行低速自转(ω_2)。

CYCLO 减速机采用如图 F3 所示圆弧齿形的等速内齿轮机构, 将减速的自转通过内销钉输出。由于内销钉等分配置在与曲轴(输入轴)中心 O_s 同心的圆上, 同时又将它们嵌合到输出轴内, 实现输出输入轴的同轴。

图 F4 CYCLO 减速机的结构模型



外销钉(带外滚柱)
曲线板
偏心体
-e(偏心量)
内销钉(带内滚柱)

将以上 2 个机构巧妙地组合, 并在圆弧齿形上安装滚柱, 就得到了图 F4 所示的 CYCLO 减速机。

通过滚柱将滑动接触转换成滚动接触, 因此机械性损失非常小, 从而获得了极高的齿轮效率。

铭牌大致分为类型 1 和类型 2 两种。举其代表例如下。

1. 齿轮电机（电机直联型）

(1) 铭牌类型 I：齿轮部与电机部为一体的铭牌



图 F5 齿轮电机的铭牌（类型 1）

(2) 铭牌类型 II：齿轮部与电机部分开的铭牌

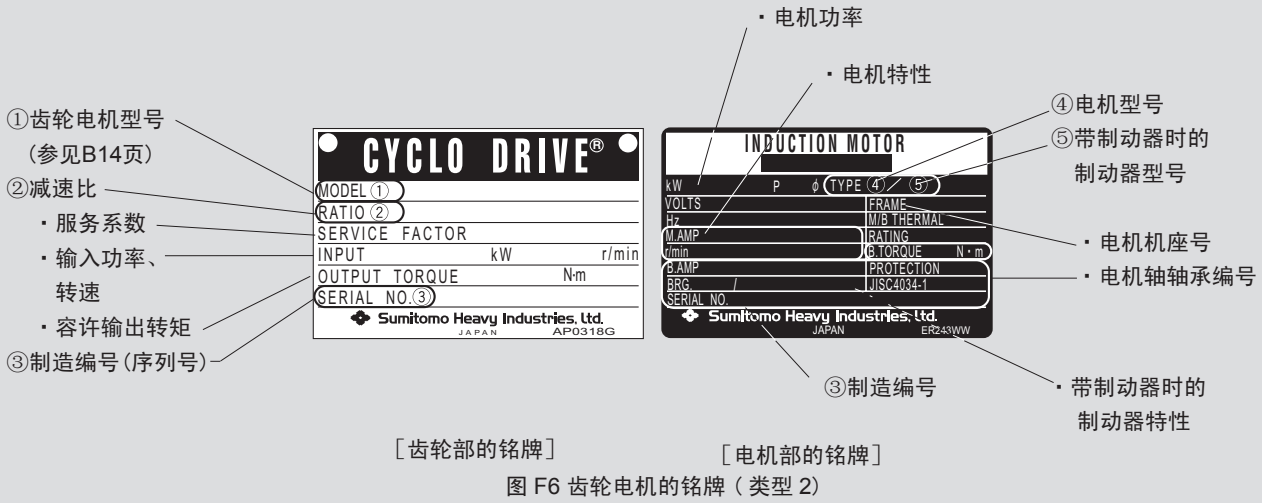


图 F6 齿轮电机的铭牌（类型 2）

2. 减速机（双轴型）

(1) 铭牌类型 I

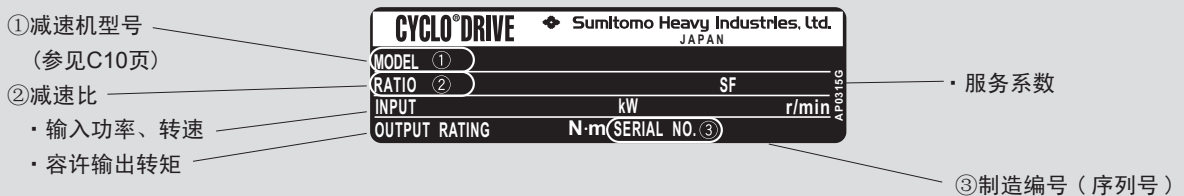


图 F7 减速机的铭牌（类型 1）

(2) 铭牌类型 II

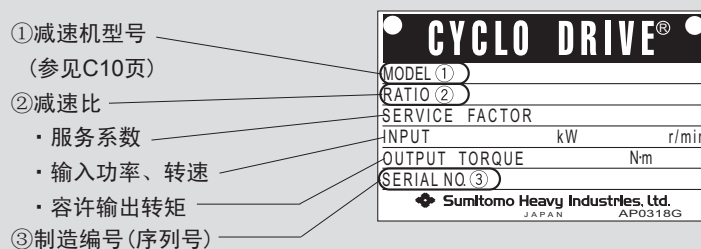


图 F8 减速机的铭牌（类型 2）

A 通用

B 齿轮电机

C 减速机

D 应用产品

E 可选项

F 技术资料

减速机部

电机部

通用

润滑

A 通用
B 齿轮电机
C 减速机
D 应用产品
E 可选项
F 技术资料

1. 标准润滑方式

① 标准润滑方式 “机座号” 末尾的□中填写 0、5、H (仅针对部分机座号)。

表F1 卧式(低速轴水平方向)

a) 6000SK 系列 卧式

公称减速比	2.5	3	4	5	6	8	10
机座号							
607 □ SK 608 □ SK 609 □ SK 610 □ SK 611 □ SK	免维护型脂润滑 (MF) ※使用时, 需要指定安装方向。						

b) 6000 系列 1 级型 卧式

减速比	6	8	11	13	15	17	21	25	29	35	43	51	59	71	87	119
机座号																
606 □ 607 □ 608 □ 609 □ 610 □ 611 □ 612 □ 613 □ 614 □ 616 □ 617 □ 618 □ 619 □ 6205 6215 6225 6235 6245 6255 6265 6275	免维护型 脂润滑 (MF)															
	油浴式润滑 (PB)															

c) 6000 系列 2 级型 卧式

减速比	104	121	143	165	195	231	273	319	377	473	599	649	731	841	1003	1015	1247	1479	1849	2065	2537	3045	3481	4437	5133	6177	7569		
机座号																													
606 □ DA 607 □ DA 609 □ DA 610 □ DA 612 □ DA 612 □ DB 613 □ DA 613 □ DB 613 □ DC 614 □ DA 614 □ DB 614 □ DC 616 □ DA 616 □ DB 617 □ DA 617 □ DB 618 □ DA 616 □ DC 617 □ DC 618 □ DB 619 □ DA 619 □ DB 6205DA 6205DB 6215DA 6215DB 6225DA 6225DB 6235DA 6235DB 6245DA 6245DB 6255DA 6255DB 6265DA 6275DA	免维护型 脂润滑 (MF)																												
	脂润滑 (G)																												
	油浴式润滑 (PB)																												

d) 低减速比系列 卧式 (型号: PHHM)

减速比	3	5
机座号		
613 □ 614 □ 616 □ 617 □	油浴式润滑 (PB)	

- 注) 1. CYCLO 减速机以标准输入转速运转时的润滑方式。
2. 油浴式润滑为标准润滑方式, 在某些使用条件下也可使用脂润滑。但会产生性能上的差异, 敬请询问。
3. □中按减速比组合, 填写 0 或 5。

表 F2 立式（低速轴方向垂直向下）※ 低速轴方向向上（倒立式）时，请咨询本公司。

a) 6000SK 系列 立式

机座号 \ 减速比	2.5	3	4	5	6	8	10
607 <input type="checkbox"/> SK 608 <input type="checkbox"/> SK 609 <input type="checkbox"/> SK 610 <input type="checkbox"/> SK 611 <input type="checkbox"/> SK	免维护型脂润滑 (MF) ※ 使用时，需要指定安装方向。						

b) 6000 系列 1 级型 立式

机座号 \ 减速比	6	8	11	13	15	17	21	25	29	35	43	51	59	71	87	119
606 <input type="checkbox"/>	免维护型脂润滑 (MF)															
607 <input type="checkbox"/>	免维护型脂润滑 (MF)															
608 <input type="checkbox"/>	免维护型脂润滑 (MF)															
609 <input type="checkbox"/> 610 <input type="checkbox"/>	免维护型脂润滑 (MF)															
611 <input type="checkbox"/> 612 <input type="checkbox"/>	免维护型脂润滑 (MF)															
613 <input type="checkbox"/> 614 <input type="checkbox"/>	油浴式润滑 (PB)															
616 <input type="checkbox"/> 617 <input type="checkbox"/>	强制油润滑 (P)															
618 <input type="checkbox"/> 619 <input type="checkbox"/>	强制油润滑 (P)															
6205 6215	强制油润滑 (P)															
6225 6235	强制油润滑 (P)															
6245 6255	强制油润滑 (P)															
6265	强制油润滑 (P)															
6275	强制油润滑 (P)															

TP: 电动泵式强制油润滑 参见表 F3

c) 6000 系列 2 级型 立式

机座号 \ 减速比	104	121	143	165	195	231	273	319	377	473	599	649	731	841	1003	1015	1247	1479	1849	2065	2537	3045	3481	4437	5133	6177	7569	
606 <input type="checkbox"/> DA	免维护型脂润滑 (MF)																											
607 <input type="checkbox"/> DA	免维护型脂润滑 (MF)																											
609 <input type="checkbox"/> DA 610 <input type="checkbox"/> DA	免维护型脂润滑 (MF)																											
612 <input type="checkbox"/> DA 612 <input type="checkbox"/> DB	免维护型脂润滑 (MF)																											
613 <input type="checkbox"/> DA 613 <input type="checkbox"/> DB	免维护型脂润滑 (MF)																											
613 <input type="checkbox"/> DC	免维护型脂润滑 (MF)																											
614 <input type="checkbox"/> DA 614 <input type="checkbox"/> DB	免维护型脂润滑 (MF)																											
614 <input type="checkbox"/> DC	免维护型脂润滑 (MF)																											
616 <input type="checkbox"/> DA 616 <input type="checkbox"/> DB	免维护型脂润滑 (MF)																											
617 <input type="checkbox"/> DA 617 <input type="checkbox"/> DB	免维护型脂润滑 (MF)																											
618 <input type="checkbox"/> DA	免维护型脂润滑 (MF)																											
616 <input type="checkbox"/> DC	免维护型脂润滑 (MF)																											
617 <input type="checkbox"/> DC	免维护型脂润滑 (MF)																											
618 <input type="checkbox"/> DB	免维护型脂润滑 (MF)																											
619 <input type="checkbox"/> DA 619 <input type="checkbox"/> DB	免维护型脂润滑 (MF)																											
6205DA 6205DB	强制油润滑 (P)																											
6215DA 6215DB	强制油润滑 (P)																											
6225DA 6225DB	强制油润滑 (P)																											
6235DA 6235DB	强制油润滑 (P)																											
6245DA 6245DB	强制油润滑 (P)																											
6255DA 6255DB	强制油润滑 (P)																											
6265DA	强制油润滑 (P)																											
6275DA	强制油润滑 (P)																											

TP: 电动泵强制油润滑 (TP) 参见表 F3

d) 低减速比系列 立式 (型号: PVVM)

机座号 \ 减速比	3	5
613 <input type="checkbox"/> 614 <input type="checkbox"/> 616 <input type="checkbox"/> 617 <input type="checkbox"/>	脂润滑 (G)	

注) 1. CYCLO 减速机以标准输入转速运转时的润滑方式。

2. 即使以油浴式润滑为标准润滑方式，在某些使用条件下也可使用脂润滑。但会产生性能上的差异，敬请询问。

3. 中按减速比组合，填写 0 或 5。

4. 立式 CYCLO 减速机的强制油润滑机型在以下条件运转时，请咨询本公司。

- 变频器驱动时。
- 低速轴非连续旋转时。(例：低速轴的旋转角仅为 90°)

A
通用B
齿轮电机C
减速机D
应用产品E
可选项F
技术资料

减速机部

电机部

通用

A
通用

② 电动泵（电动泵强制油润滑规格）

B
齿轮电机

表 F3 电动泵规格

摆线泵型号	TOP216HB-VB3 带安全阀 (三相感应电机： 0.75kW×4P E)	TOP204HB-VB3 带安全阀 (三相感应电机： 0.4kW×4P E)
机座号 / 减速比	6275/29, 43, 59, 87	6275DA

注) CYCLO减速机在表F1、2的润滑方式下几乎可以适用所有的使用条件，但环境温度、输入转速、负载条件等过于恶劣时，请咨询本公司。

C
减速机D
应用产品E
可选项F
技术资料

2. 润滑剂

减速机部

① 脂润滑机型

电机部

脂润滑机型出厂前填充了表 F4 的润滑脂，可以直接使用。

通用

(i) 免维护型脂润滑机型

• 6000SK 系列

表 F1 a) 和 F2 a) 的机型封入了长寿命润滑脂 (Alvania 润滑脂 EPR000)，几乎无需更换。如 20,000 小时或 4 ~ 5 年后更换一次的话，使用寿命更长。

※ 使用时，请按规定的安装方向使用。

• 6000 系列

表 F1 b)、c) 和表 F2 b)、c) 的 **免维护型脂润滑 (MF)** 机型封入了长寿命润滑脂 (UNIREX N2)，几乎无需更换。如 20,000 小时或 4 ~ 5 年后更换一次的话，使用寿命更长。

※ 使用时无安装方向限制。

(ii) (i) 项目以外的脂润滑机型

请根据使用说明书进行补充或更换。

表 F4 标准润滑脂

机型	环境温度°C	机型 / 部位	制造商	产品名称	
CYCLO 减速机 6000SK 系列	-10 ~ 40	(i) 免维护型 脂润滑机型	昭和壳牌石油	Alvania 润滑脂 EPR000	
6000 系列 CYCLO 减速机	-10 ~ 50	(i) 免维护型 脂润滑机型	美孚石油	UNIREX N2	
		(ii) (i) 以外的机型 (变频器驱动时的以下机座号除外)	美孚石油	UNIREX N2	
			美孚石油	UNIREX N2	
住友生产电机	-10 ~ 50	防尘轴承		协同油脂	Multemp SRL
		开式轴承	耐热等级 : E,B	美孚石油	UNIREX N2
			耐热等级 : F	昭和壳牌石油	Darina 润滑脂 2

(iii) 若长期保管超过 3 年，则可能需要进行润滑脂的保养。请咨询本公司。

低减速比系列 (减速比 3, 5, 型号 PHHM, PVVM)	-10 ~ 50	(ii) (i) 以外的机型 (立式·脂润滑机型)	昭和壳牌石油	Alvania 润滑脂 EPR0
---	----------	------------------------------	--------	---------------------

- 注) 1. 请勿使用上表以外的润滑脂。
2. 上表 ii 的场合是填充了 Cosmo Dynamax SH No.2 润滑脂后出货的。
3. 上表 ii 的场合如发生润滑脂混用也不会出问题。
4. 如长时间在 0 °C ~ 40 °C 以外的环境温度下使用时，请咨询本公司。

②油润滑机型

油润滑机型在出厂前已将油排空，运转前务必将油加至油位计上的红线处。

表 F5 推荐润滑油（工业用极压齿轮油 SP 类，相当于 JIS K2219 工业用齿轮油 2 类）

环境温度 °C	COSMO 石油	新日本石油	出光兴产	昭和壳牌石油	埃克森美孚		日本能源
-10 ~ 5	COSMO 齿轮 SE 68	Bonknock M 68	Daphne Super 齿轮油 68	Omala 油 68	Spartan EP 68	美孚齿轮 626 (ISO VG88)	JOMO Ledactas 68
0 ~ 35	COSMO 齿轮 SE 100, 150	Bonknock M 100, 150	Daphne Super 齿轮油 100, 150	Omala 油 100, 150	Spartan EP 100, 150	美孚齿轮 627, 629 (ISO VG100, 150)	JOMO Ledactas 100, 150
30 ~ 50	COSMO 齿轮 SE 220, 320, 460	Bonknock M 220 ~ 460		Omala 油 220 ~ 460	Spartan EP 220 ~ 460	美孚齿轮 630~634 (ISO VG220, 460)	JOMO Ledactas 220 ~ 460

注) 1. 在冬季或较低的环境温度下使用时，请使用同一格内的低粘度油。
2. 长期在 0 °C ~ 40 °C 以外的环境温度下使用时，请咨询本公司。

3. 注油量

表 F6 注油量（大约值）单位：ℓ

【低减速比系列（型号 PHHM）】

机座号	613 □	614 □	616 □	617 □
卧式	0.7	0.7	1.4	1.9

【1 级型】

机座号	613 □	614 □	616 □	617 □	618 □	619 □	6205	6215	6225	6235	6245	6255
卧式	0.7	0.7	1.4	1.9	2.5	4.0	5.5	8.5	10	15	16	21
立式	1.1	1.1	1	1.9	2	2.7	5.7	7.5	10	12	15	42

机座号	6265	6275
卧式	29	56
立式	51	(60)

【2 级型】

机座号	616 □ DC	617 □ DC	618 □ DB	619 □ DA	619 □ DB	6205DA	6205DB	6215DA	6215DB	6225DA	6225DB	6235DA
卧式	1.5	2.4	3.5	5.8	6.0	6.0	6	10	10	11	11	17
立式	1.0	1.9	2.0	2.7	2.7	11	11	14	14	18	18	23

机座号	6235DB	6245DA	6245DB	6255DA	6255DB	6265DA	6275DA
卧式	17	18	18	23	23	32	60
立式	23	29	29	42	42	51	(60)

注) 1. “机座号”的□中填写0、5、H(仅部分机座号)。
2. 带()的数值为带摆线泵时的值。

4. 关于油封的注意事项

油封有使用寿命，长期使用时因自然老化或磨损而降低密封效果。根据减速机的使用条件及周围环境的不同，油封寿命会有很大变化。在一般运转（均匀负载、每天运转 10 小时、常温下）条件下使用时，推荐 1 ~ 3 年左右进行更换。

A
通用B
齿轮电机C
减速机D
应用产品E
可选项F
技术资料

减速机部

电机部

通用

许用径向、轴向负载

A 通用 CYCLO 减速机上装有齿轮或带轮时，请确保径向负载、轴上负载不超过许用值。

B 齿轮电机 1. 低速轴径向负载、轴向负载

C 减速机 低速轴的径向负载、轴向负载请根据以下公式 (1 ~ 3) 进行确认。

D 应用产品 1 径向负载 Pr

$$Pr = \frac{Tl}{R} \leq \frac{Pro}{Lf \cdot Cf \cdot Fs} \quad (\text{N, kgf})$$

E 可选项

F 技术资料 2 轴向负载 Pa

$$Pa \leq \frac{Pao}{Cf \cdot Fs} \quad (\text{N, kgf})$$

减速机部

电机部 3 径向负载和轴向负载共存时

$$\left(\frac{Pr \cdot Lf}{Pro} + \frac{Pa}{Pao} \right) \cdot Cf \cdot Fs \leq 1$$

通用

Pr : 实际径向负载 (N, kgf)

Tl : 减速机低速轴上的实际传递转矩 (N · m, kgf · m)

R : 链轮、齿轮、带轮等的节圆半径 (m)

Pro : 许用径向负载 (N, kgf) (参见选型表)

Pa : 实际轴向负载 (N, kgf)

Pao : 许用轴向负载 (N, kgf) (表 F10)

Lf : 负载位置系数 (表 F9)

Cf : 连接系数 (表 F7)

Fs : 冲击系数 (表 F8)

· 如果径向负载超过许用值，可选择更大型的机座号，但也可根据负载程度使用径向重载型，而无需提高机座号。详细内容请参见 E14、E15 页。

· 起动频率特别频繁时，请咨询本公司。

表 F7 连接系数 Cf

连接方法	Cf
链条	1
齿轮	1.25
V形带	1.5

表 F8 冲击系数 Fs

冲击程度	Fs
几乎无冲击	1
轻微冲击	1 ~ 1.2
剧烈冲击	1.4 ~ 1.6

表 F9 ~ 表 F11 的中间值请用插值法计算。

中间值的插值法计算例

径向负载位置系数

机座号 6075 $L=18\text{mm}$ 的低速轴径向负载位置系数为

$$1.00 + \frac{1.29-1.00}{20-15} \times (18-15) = 1.17$$

许用轴向负载

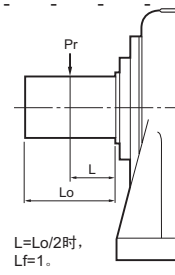
机座号 6180 输出转速 130r/min 的低速轴许用轴向负载为

$$12500 + \frac{13100-12500}{150-125} \times (150-130) = 12980 \text{ (N)}$$

许用径向、轴向负载

表 F9 低速轴径向负载位置系数

机座号		负载位置 L mm																											
1 级型	2 级型	~	5	10	15	20	25	30	35	40	45	50	60	70	80	90	100	120	140	160	180	200	225	250	275	300			
607 □ SK	-	0.83	0.92	1.00	1.08	1.17	1.25	-	-	-	-	-	-	-	-	-	-	-	-	-	-	-	-	-	-	-	-		
608 □ SK	-	0.83	0.90	0.97	1.03	1.10	1.17	1.24	-	-	-	-	-	-	-	-	-	-	-	-	-	-	-	-	-	-	-		
609 □ SK	-	0.87	0.92	0.97	1.03	1.08	1.13	1.19	-	-	-	-	-	-	-	-	-	-	-	-	-	-	-	-	-	-	-		
610 □ SK	-	0.87	0.92	0.97	1.03	1.08	1.13	1.19	-	-	-	-	-	-	-	-	-	-	-	-	-	-	-	-	-	-	-		
611 □ SK	-	0.83	0.88	0.93	0.98	1.02	1.07	1.12	1.17	1.22	-	-	-	-	-	-	-	-	-	-	-	-	-	-	-	-	-		
606 □	606 □ DA	0.83	0.94	1.19	1.56	-	-	-	-	-	-	-	-	-	-	-	-	-	-	-	-	-	-	-	-	-	-		
607 □	607 □ DA	0.82	0.91	1.00	1.29	1.59	1.88	-	-	-	-	-	-	-	-	-	-	-	-	-	-	-	-	-	-	-	-		
608 □	-	0.81	0.87	0.94	1.03	1.28	1.54	1.80	-	-	-	-	-	-	-	-	-	-	-	-	-	-	-	-	-	-	-		
609 □	609 □ DA	0.86	0.92	0.97	1.13	1.38	1.64	1.90	-	-	-	-	-	-	-	-	-	-	-	-	-	-	-	-	-	-	-		
610 □	610 □ DA	0.86	0.92	0.97	1.13	1.38	1.64	1.90	-	-	-	-	-	-	-	-	-	-	-	-	-	-	-	-	-	-	-		
611 □	-	0.78	0.84	0.90	0.96	1.02	1.08	1.19	1.36	1.53	-	-	-	-	-	-	-	-	-	-	-	-	-	-	-	-	-		
612 □	612 □ DA 612 □ DB	-	0.82	0.87	0.92	0.97	1.08	1.25	1.42	1.59	1.76	-	-	-	-	-	-	-	-	-	-	-	-	-	-	-	-		
613 □	613 □ DA 613 □ DB 613 □ DC	-	-	0.83	0.87	0.92	0.96	1.00	1.13	1.25	1.38	1.63	1.88	-	-	-	-	-	-	-	-	-	-	-	-	-	-		
614 □	614 □ DA 614 □ DB 614 □ DC	-	-	-	0.66	0.73	0.80	0.87	0.93	1.00	1.10	1.30	1.50	1.70	1.90	-	-	-	-	-	-	-	-	-	-	-	-		
616 □	616 □ DA 616 □ DB 616 □ DC	-	-	-	0.83	0.87	0.90	0.93	0.97	1.00	1.11	1.32	1.53	1.75	1.96	-	-	-	-	-	-	-	-	-	-	-	-		
617 □	617 □ DA 617 □ DB 617 □ DC	-	-	-	0.86	0.89	0.92	0.94	0.97	1.00	1.11	1.32	1.53	1.75	1.96	-	-	-	-	-	-	-	-	-	-	-	-		
618 □	618 □ DA 618 □ DB	-	-	-	-	0.85	0.87	0.90	0.93	0.95	0.98	1.09	1.26	1.43	1.60	1.78	-	-	-	-	-	-	-	-	-	-	-		
619 □	619 □ DA 619 □ DB	-	-	-	-	-	0.85	0.87	0.89	0.91	0.93	0.97	1.04	1.18	1.32	1.46	1.75	-	-	-	-	-	-	-	-	-	-		
6205	6205DA 6205DB	-	-	-	-	-	-	-	-	0.70	0.74	0.77	0.84	0.91	0.98	1.05	1.12	1.26	1.40	1.54	-	-	-	-	-	-	-		
6215	6215DA 6215DB	-	-	-	-	-	-	-	-	0.70	0.73	0.77	0.84	0.91	0.98	1.05	1.13	1.27	1.41	1.56	-	-	-	-	-	-	-		
6225	6225DA 6225DB	-	-	-	-	-	-	-	-	0.86	0.88	0.90	0.93	0.96	0.99	1.02	1.06	1.12	1.19	1.25	-	-	-	-	-	-	-		
6235	6235DA 6235DB	-	-	-	-	-	-	-	-	0.82	0.84	0.85	0.88	0.91	0.94	0.97	1.00	1.06	1.12	1.18	1.24	1.30	-	-	-	-	-		
6245	6245DA 6245DB	-	-	-	-	-	-	-	-	0.83	0.84	0.86	0.89	0.92	0.94	0.97	1.00	1.06	1.11	1.17	1.23	1.29	-	-	-	-	-		
6255	6255DA 6255DB	-	-	-	-	-	-	-	-	-	0.83	0.85	0.88	0.90	0.93	0.95	1.00	1.05	1.10	1.22	1.36	1.52	1.69	-	-	-	-		
6265	6265DA	-	-	-	-	-	-	-	-	-	-	0.83	0.85	0.88	0.90	0.94	0.98	1.04	1.17	1.29	1.45	1.61	1.77	1.93	-	-	-		
6275	6275DA	-	-	-	-	-	-	-	-	-	-	-	0.67	0.71	0.75	0.82	0.90	0.98	1.09	1.21	1.35	1.50	1.65	1.79	-	-	-		
1 级型	2 级型	~	5	10	15	20	25	30	35	40	45	50	60	70	80	90	100	120	140	160	180	200	225	250	275	300			
机座号		负载位置 L mm																											



注) 1. 按所选减速比在□内注明 0 或 5。

A
通用B
齿轮电机C
减速机D
应用产品E
可选项F
技术资料

减速机部

电机部

通用

许用径向、轴向负载

表 F10 低速轴许用轴向负载 Pao (上段: N / 下段: kgf)

(Cf, Lf, Fs=1 吋)

A 通用	机座号		输出转速 r/min																
	1 级型	2 级型	~ 10	15	20	25	30	35	40	50	60	80	100	125	150	200	250	300	~ 700
B 齿轮电机	607 □ SK	-	785 80	785 80	785 80	785 80	785 80	785 80	785 80	785 80	785 80	785 80	785 80	785 80	785 80	785 80	785 80	785 80	785 80
C 减速机	608 □ SK	-	981 100	981 100	981 100	981 100	981 100	981 100	981 100	981 100	981 100	981 100	981 100	981 100	981 100	981 100	981 100	981 100	981 100
D 应用产品	609 □ SK	-	981 100	981 100	981 100	981 100	981 100	981 100	981 100	981 100	981 100	981 100	981 100	981 100	981 100	981 100	981 100	981 100	981 100
E 可选项	610 □ SK	-	1470 150	1470 150	1470 150	1470 150	1470 150	1470 150	1470 150	1470 150	1470 150	1470 150	1470 150	1470 150	1470 150	1470 150	1470 150	1470 150	1470 150
F 技术资料	611 □ SK	-	1470 150	1470 150	1470 150	1470 150	1470 150	1470 150	1470 150	1470 150	1470 150	1470 150	1470 150	1470 150	1470 150	1470 150	1470 150	1470 150	1470 150
减速机部	606 □	606 □ DA	294 30	294 30	294 30	294 30	294 30	294 30	294 30	294 30	294 30	294 30	294 30	294 30	294 30	294 30	294 30	-	-
	607 □	607 □ DA	785 80	785 80	785 80	785 80	785 80	785 80	785 80	785 80	785 80	785 80	785 80	785 80	785 80	785 80	785 80	785 80	785 80
电机部	608 □	-	981 100	981 100	981 100	981 100	981 100	981 100	981 100	981 100	981 100	981 100	981 100	981 100	981 100	981 100	981 100	981 100	981 100
	609 □	609 □ DA	981 100	981 100	981 100	981 100	981 100	981 100	981 100	981 100	981 100	981 100	981 100	981 100	981 100	981 100	981 100	981 100	981 100
通用	610 □	610 □ DA	1470 150	1470 150	1470 150	1470 150	1470 150	1470 150	1470 150	1470 150	1470 150	1470 150	1470 150	1470 150	1470 150	1470 150	1470 150	1470 150	1470 150
	611 □	-	1470 150	1470 150	1470 150	1470 150	1470 150	1470 150	1470 150	1470 150	1470 150	1470 150	1470 150	1470 150	1470 150	1470 150	1470 150	1470 150	1470 150
	612 □	612 □ DA 612 □ DB-	2940 300	2940 300	2940 300	2940 300	2940 300	2940 300	2940 300	2940 300	2940 300	2940 300	2940 300	2940 300	2940 300	2940 300	2770 282	2500 255	2390 244
	613 □	613 □ DA 613 □ DB 613 □ DC	3920 400	3920 400	3920 400	3920 400	3920 400	3920 400	3920 400	3920 400	3920 400	3920 400	3920 400	3920 400	3920 400	3920 400	3920 400	3920 400	3920 400
	614 □	614 □ DA 614 □ DB 614 □ DC	5400 550	5400 550	5400 550	5400 550	5400 550	5400 550	5400 550	5400 550	5400 550	5400 550	5230 533	4860 495	4560 465	4370 445	3850 392	3670 374	3450 352
	616 □	616 □ DA 616 □ DB 616 □ DC	6870 700	6870 700	6870 700	6870 700	6870 700	6870 700	6870 700	6870 700	6870 700	6870 700	6870 700	6870 700	6870 700	6870 700	6300 642	5700 581	-
	617 □	617 □ DA 617 □ DB 617 □ DC	9810 1000	9810 1000	9810 1000	9810 1000	9810 1000	9810 1000	9810 1000	9810 1000	9810 1000	9810 1000	9810 1000	9810 1000	9680 987	9020 919	8090 825	7330 747	6880 701
	618 □	618 □ DA 618 □ DB	13700 1400	13700 1400	13700 1400	13700 1400	13700 1400	13700 1400	13700 1400	13700 1400	13700 1400	13700 1400	13700 1400	13700 1400	13100 1340	12500 1270	11000 1120	-	-
	619 □	619 □ DA 619 □ DB	19600 2000	19600 2000	19600 2000	19600 2000	19600 2000	19600 2000	19600 2000	19600 2000	19600 2000	19600 2000	19600 2000	19600 2000	18500 1890	17500 1780	15400 1570	-	-
	6205	6205DA 6205DB	26500 2700	23500 2400	21100 2150	19600 2000	18600 1900	18100 1850	17700 1800	16700 1700	15700 1600	14200 1450	13200 1350	12800 1300	12300 1250	11300 1150	-	-	
	6215	6215DA 6215DB	27500 2800	24500 2500	22100 2250	20600 2100	19600 1900	18600 1850	18100 1750	17200 1650	16200 1500	14700 1400	13700 1350	13200 1300	12800 1200	11800	-	-	
	6225	6225DA 6225DB	29400 3000	25600 2610	23200 2360	21700 2210	20600 2100	19600 2000	18700 1910	17600 1790	16700 1700	15300 1560	14400 1470	13600 1390	13100 1340	12100 1230	-	-	
	6235	6235DA 6235DB	35300 3600	31400 3200	28400 2900	26500 2700	25000 2550	23500 2400	22600 2300	21100 2150	20100 2050	18600 1900	17700 1800	16700	-	-	-	-	
	6245	6245DA 6245DB	37300 3800	33800 3450	30900 3150	28800 2940	27300 2780	26100 2660	25100 2560	23500 2400	22300 2270	21000 2140	19900 2030	19100 1950	-	-	-	-	
	6255	6255DA 6255DB	48100 4900	43100 4390	39400 4020	36900 3760	35100 3580	33600 3430	32300 3290	30400 3100	28500 2910	26800 2730	25500 2600	24200 2470	-	-	-	-	
	6265	6265DA	52000 5300	52000 5300	51000 5200	47500 4840	44800 4570	42800 4360	41600 4240	38900 3970	37300 3800	34800 3550	33000 3360	31100 3170	-	-	-	-	
	6275	6275DA	58900 6000	58900 6000	58900 6000	58900 6000	58900 6000	58900 6000	58900 6000	58900 6000	58900 6000	58900 6000	-	-	-	-	-	-	

机座号	输出转速 r/min																					
	型号 PHHM, PVVM	~10	15	20	25	30	35	40	50	60	80	100	125	150	200	250	300	350	400	450	500	600
613 □		3920	3920	3920	3920	3920	3920	3920	3920	3920	3920	3920	3920	3920	3920	3920	3920	3660	3400	3200	3020	2730
		400	400	400	400	400	400	400	400	400	400	400	400	400	400	400	400	373	347	326	308	278
614 □		5400	5400	5400	5400	5400	5400	5400	5400	5230	4860	4560	4370	3850	3670	3450	3130	2850	2630	2430	2130	
		550	550	550	550	550	550	550	550	533	495	465	445	392	374	352	319	291	268	248	217	
616 □		6870	6870	6870	6870	6870	6870	6870	6870	6870	6870	6870	6870	6870	6300	5700	5410	4790	4400	4080	3810	3380
		700	700	700	700	700	700	700	700	700	700	700	700	700	642	581	552	488	449	416	389	345
617 □		9810	9810	9810	9810	9810	9810	9810	9810	9810	9810	9810	9680	9020	8090	7330	6880	6260	5830	5480	5190	4710
		1000	1000	1000	1000	1000	1000	1000	1000	1000	1000	1000	987	919	825	747	701	638	595	559	529	480

注) 1. 按所选减速比在□内注明 0 或 5。

许用径向、轴向负载

2. 高速轴径向负载

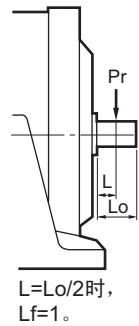
高速轴径向负载请按下式进行确认。

$$Pr \leq \frac{Pro}{Lf \cdot Cf \cdot Fs} \quad (N, \text{kgf})$$

Pr : 实际径向负载 [N , kgf]
 Pro : 许用径向负载 [N , kgf]
 Lf : 负载位置系数 (表 F13)
 Cf : 连接系数 (表 F7)
 Fs : 冲击系数 (表 F8)

表 F11 高速轴径向负载位置系数 Lf

机座号		负载位置 L mm																			
1 级型	2 级型	5	10	15	20	25	30	35	40	45	50	60	70	80	90	100	120	140	160	180	200
607 □ SK	-	0.72	0.91	1.09	1.28	1.46	-	-	-	-	-	-	-	-	-	-	-	-	-	-	-
608 □ SK	-	0.90	0.97	1.03	1.10	1.16	-	-	-	-	-	-	-	-	-	-	-	-	-	-	-
609 □ SK	-	0.90	0.97	1.03	1.10	1.16	-	-	-	-	-	-	-	-	-	-	-	-	-	-	-
610 □ SK	-	0.75	0.92	1.08	1.25	1.42	-	-	-	-	-	-	-	-	-	-	-	-	-	-	-
611 □ SK	-	0.87	0.92	0.97	1.03	1.08	1.13	1.18	-	-	-	-	-	-	-	-	-	-	-	-	-
606 □	606 □ DA, 607 □ DA	0.73	0.91	1.20	1.60	2.00	-	-	-	-	-	-	-	-	-	-	-	-	-	-	-
607 □	609 □ DA, 610 □ DA, 612 □ DA, 613 □ DA, 614 □ DA	0.73	0.91	1.20	1.60	2.00	-	-	-	-	-	-	-	-	-	-	-	-	-	-	-
608 □	-	0.73	0.91	1.20	1.60	2.00	-	-	-	-	-	-	-	-	-	-	-	-	-	-	-
609 □	612 □ DB, 613 □ DB, 614 □ DB, 616 □ DA, 617 □ DA	0.88	0.96	1.20	1.59	2.00	2.38	-	-	-	-	-	-	-	-	-	-	-	-	-	-
610 □	613 □ DC, 614 □ D C, 616 □ DB, 617 □ DB, 618 □ DA	0.91	0.97	1.20	1.59	2.00	2.38	-	-	-	-	-	-	-	-	-	-	-	-	-	-
611 □	-	0.91	0.97	1.20	1.59	2.00	2.38	-	-	-	-	-	-	-	-	-	-	-	-	-	-
612 □	616 □ DC, 617 □ DC, 619 □ DA, 6205DA	-	0.81	0.93	1.14	1.41	1.67	1.96	2.22	-	-	-	-	-	-	-	-	-	-	-	-
613 □	618 □ DB, 619 □ DB, 6205DB, 6215DA, 6225DA	-	0.78	0.89	1.00	1.23	1.45	1.69	1.92	2.13	-	-	-	-	-	-	-	-	-	-	-
614 □	-	-	0.78	0.89	1.00	1.23	1.45	1.69	1.92	2.13	-	-	-	-	-	-	-	-	-	-	-
616 □	6215DB, 6235DA, 6245DA	-	0.92	0.95	0.98	1.05	1.18	1.28	1.41	1.52	1.64	1.85	-	-	-	-	-	-	-	-	-
617 □	6225DA, 6255DB	-	-	0.93	0.96	0.99	1.05	1.16	1.28	1.39	1.49	1.72	1.92	2.17	-	-	-	-	-	-	-
618 □	6235DB, 6245DB	-	-	-	0.93	0.96	0.99	1.05	1.15	1.25	1.35	1.56	1.75	1.96	2.17	-	-	-	-	-	-
619 □	6255DB, 6265DA, 6275DA	-	-	-	0.93	0.95	0.98	1.00	1.09	1.16	1.25	1.41	1.59	1.75	1.92	2.08	-	-	-	-	-
6205	-	-	-	-	-	0.93	0.95	0.97	1.00	1.04	1.10	1.22	1.33	1.45	1.56	1.68	1.91	-	-	-	-
6215	-	-	-	-	-	0.93	0.95	0.98	1.00	1.03	1.08	1.19	1.29	1.40	1.51	1.61	1.82	-	-	-	-
6225	-	-	-	-	-	0.94	0.96	0.98	1.00	1.02	1.04	1.08	1.14	1.24	1.33	1.42	1.60	-	-	-	-
6235	-	-	-	-	-	0.84	0.86	0.87	0.89	0.93	0.98	1.07	1.16	1.25	1.34	1.44	1.62	-	-	-	-
6245	-	-	-	-	-	0.91	0.92	0.94	0.96	0.98	0.99	1.07	1.15	1.24	1.33	1.42	1.59	-	-	-	-
6255	-	-	-	-	-	-	-	0.92	0.93	0.94	0.96	0.99	1.03	1.09	1.16	1.22	1.34	1.47	1.60	1.72	-
6265	-	-	-	-	-	-	-	0.92	0.93	0.94	0.96	0.99	1.03	1.09	1.16	1.22	1.34	1.47	1.60	1.72	-
6275	-	-	-	-	-	-	-	-	-	0.93	0.94	0.97	0.99	1.04	1.14	1.22	1.39	1.56	1.72	1.92	2.08
1 级型	2 级型	~ 5	10	15	20	25	30	35	40	45	50	60	70	80	90	100	120	140	160	180	200



注) 1. 按所选减速比在□内注明 0 或 5。

A 通用

B 齿轮电机

C 减速机

D 应用产品

E 可选项

F 技术资料

减速机部

电机部

通用

许用径向、轴向负载

A 通用 表 F12 高速轴许用径向负载 Pro (上段: N / 下段: kgf)

(Cf, Lf, Fs=1 吋)

B 齿轮电机	机座号		减速比 (2级型为输入侧)	输入转速 r/min						
	1级型	2级型		1750	1450	1165	980	870	720	580
C 减速机	607 □ SK	-	2.5 - 10	196 20	147 15	147 15	196 20	196 20	196 20	196 20
D 应用产品	608 □ SK	-	2.5 - 10	196 20	147 15	147 15	196 20	196 20	196 20	196 20
E 可选项	609 □ SK	-	2.5 - 10	294 30	294 30	294 30	294 30	294 30	294 30	294 30
F 技术资料	610 □ SK	-	2.5 - 10	441 45	441 45	491 50	540 55	589 60	589 60	589 60
减速机部	606 □	606 □ DA, 607 □ DA	6 - 17, 25 - 35	196 20	147 15	147 15	196 20	196 20	196 20	196 20
			21, 43	196 8	147 3	147 5	196 5	196 5	196 5	196 5
电机部	607 □	609 □ DA, 610 □ DA, 612 □ DA 613 □ DA, 614 □ DA	6 - 17, 25 - 35, 51, 59	196 20	147 15	147 15	196 20	196 20	196 20	196 20
			21, 43	49.1 5	49.1 5	49.1 5	49.1 5	49.1 5	147 15	196 20
通用	608 □	-	6 - 15, 21 - 29, 43 - 59, 87	196 20	147 15	147 15	196 20	196 20	196 20	196 20
			17, 35, 71	49.1 5	49.1 5	49.1 5	49.1 5	49.1 5	147 15	196 20
	609 □	612 □ DB, 613 □ DB, 614 □ DB 616 □ DA, 617 □ DA	6 - 17, 25 - 71, 119	294 30	294 30	294 30	294 30	294 30	294 30	294 30
			21, 87	196 20	196 20	196 20	196 20	245 25	245 25	294 30
	610 □	613 □ DC, 614 □ D C, 616 □ DB 617 □ DB, 618 □ DA	6 - 11, 17 - 119	441 45	441 45	491 50	540 55	589 60	589 60	589 60
			13, 15	441 45	343 35	441 45	491 50	491 50	540 55	589 60
	611 □	-	6, 8, 21 - 87	441 45	343 35	441 45	491 50	491 50	540 55	589 60
			11 - 17	196 20	196 20	196 20	196 20	245 25	245 25	294 30
	612 □	616 □ DC, 617 □ DC 619 □ DA, 6205DA	6 - 17	590 60	690 70	740 75	780 80	880 90	880 90	880 90
			21 - 87	540 55	440 45	490 50	540 55	590 60	880 90	880 90
	613 □	618 □ DB, 619 □ DB, 6205DB 6215DA, 6225DA	6 - 17, 21	1370 140	1370 140	1370 140	1520 155	1620 165	1720 175	1860 190
			25 - 87	1280 130	1280 130	1280 130	1370 140	1470 150	1570 160	1770 180
	614 □	-	6, 8	1370 140	1370 140	1370 140	1520 155	1620 165	1720 175	1860 190
			11 - 21	1230 125	980 100	1080 110	1180 120	1230 125	1320 135	1470 150
			25	1080 110	1130 115	1180 120	1280 130	1320 135	1370 140	1470 150
			29 - 87	540 55	590 60	590 60	690 70	690 70	690 70	1080 110
	616 □	6215DB, 6235DA, 6245DA	8 - 25, 51, 59	1770 180	1770 180	1960 200	2060 210	2160 220	2160 220	2160 220
			29 - 43, 71, 87	1080 110	1180 120	1280 130	1370 140	1370 140	1570 160	1770 180
	617 □	6225DA, 6255DB	11 - 87	2060 210	2060 210	2260 230	2260 230	2350 240	2450 250	2650 270
	618 □	6235DB, 6245DB	11 - 87	2750 280	2550 260	2750 280	2940 300	3040 310	3340 340	3430 350
	619 □	6255DB, 6265DA, 6275DA	11 - 25	3040 310	3040 310	3240 330	3530 360	3630 370	3920 400	3920 400
			29 - 87	2650 270	2550 260	2840 290	2940 300	3140 320	3340 340	3630 370
	6205	-	11 - 87	5400 550	4910 501	5400 550	5890 600	6080 620	6230 635	6180 630
	6215	-	11 - 87	5740 585	5100 520	5440 555	6130 625	6330 645	6820 695	7260 740
	6225	-	11 - 87	6620 675	5790 590	5980 610	6130 625	6620 675	6970 710	7500 765
	6235	-	11 - 87	-	-	10000 1020	9520 970	9170 935	8980 915	8730 890
	6245	-	11 - 87	-	-	11100 1130	10100 1030	10100 1030	10600 1080	11200 1140
	6255	-	11 - 87	-	-	11800 1200	10800 1100	11300 1150	12300 1250	13100 1340
	6265	-	11 - 87	-	-	11800 1200	10800 1100	11300 1150	12300 1250	13100 1340
	6275	-	29 - 87	-	-	14700 1500	14700 1500	14700 1500	14700 1500	14700 1500
	1级型	2级型	减速比	1750	1450	1165	980	870	720	580
	机座号			输入转速 r/min r/min						

注) 1. 按所选减速比在□内注明 0 或 5。

1. 转动惯量、GD² 和起动时间

为了可靠地起动应用机械，起动转矩应充分大于负载转矩，而且从开始起动到达到全负载速度的过程中，电机转矩也应始终超过负载转矩。

起动期间电机转矩与负载转矩的差为加速转矩，若设平均加速转矩为 \bar{T}_a (N·m, kgf·m)，则达到转速 n (r/min) 的起动时间 t_s (s) 可通过使用转动惯量或 GD² 按下式计算。

$$t_s = \frac{(J_M + J_C + J_L) \cdot n}{9.55 \cdot \bar{T}_a} \text{ (S)}$$

$$t_s = \frac{(GD_M^2 + GD_C^2 + GD_L^2) \cdot n}{375 \cdot \bar{T}_a} \text{ (S)}$$

其中， J_M : 电机（包括制动器）的转动惯量 (kg·m²)

J_C : CYCLO 减速机的转动惯量 (kg·m²)

J_L : 换算至电机轴的应用机械（包括联轴器、皮带轮）的转动惯量 (kg·m²)

GD_M^2 : 电机（包括制动器）的 GD² (kgf·m²)

GD_C^2 : CYCLO 减速机的 GD² (kgf·m²)

GD_L^2 : 换算至电机的应用机械（包括联轴器、皮带轮）的 GD² (kgf·m²)

平均加速转矩 \bar{T}_a

平均加速转矩是指右图所示电机转矩与负载转矩的差值的平均值，即负载加速所需的实际转矩的平均值。为计算起动时间，需要该电机转矩曲线和负载转矩曲线。但用此方法计算平均加速转矩非常困难，因此实际负载时的平均加速转矩按以下方法计算：全电压起动时，起动期间的平均加速转矩 \bar{T}_a (N·m, kgf·m) 可用下式近似计算。

$$\bar{T}_a \approx 0.8 \left(\frac{T_s + T_m}{2} \right) - \bar{T}_L \text{ (N·m, kgf·m)}$$

另外，若将电机全负载转矩设为 T_L (N·m, kgf·m)，则起动期间的平均负载转矩 \bar{T}_L (N·m, kgf·m) 大致可按以下关系计算。

恒定转矩负载 ······ $\bar{T}_L \approx T_L$ (N·m, kgf·m)

平方降低转矩负载 ······ $\bar{T}_L \approx 0.34 T_L$ (N·m, kgf·m)

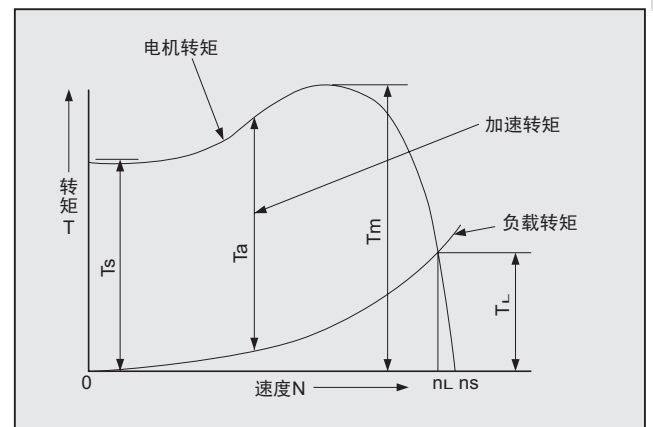


图 F9 转矩曲线图

T_s : 起动转矩

T_m : 最大转矩(停转转矩)

T_a : 加速转矩

T_L : 全负载转矩

n_s : 同步转速

n_L : 全负载转速

A
通用

B
齿轮电机

C
减速机

D
应用产品

E
可选项

F
技术资料

减速机部

电机部

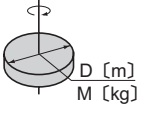
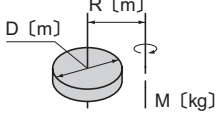
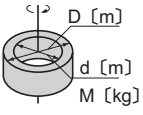
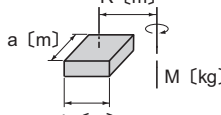
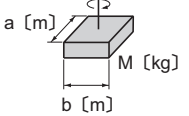
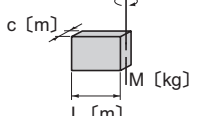
通用

转动惯量、GD²

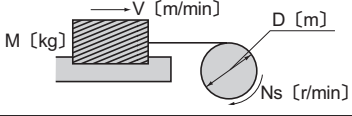
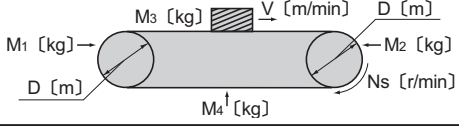
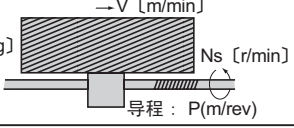
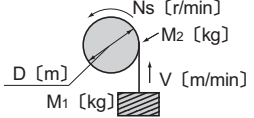
A 通用
B 齿轮电机
C 减速机
D 应用产品
E 可选项
F 技术资料
减速机部
电机部
通用

2. 转动惯量 J 的计算方法

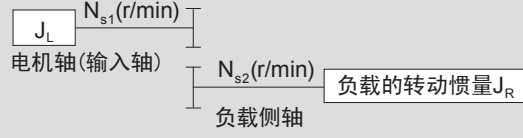
(1) 旋转体的转动惯量

	旋转轴通过重心时	旋转轴不通过重心时	
	$J = \frac{1}{8} MD^2 \text{ (kg} \cdot \text{m}^2)$		$J = \frac{M}{4} \left(\frac{1}{2} D^2 + 4R^2 \right) \text{ (kg} \cdot \text{m}^2)$
	$J = \frac{1}{8} M(D^2 + d^2) \text{ (kg} \cdot \text{m}^2)$		$J = \frac{M}{4} \left(\frac{a^2 + b^2}{3} + 4R^2 \right) \text{ (kg} \cdot \text{m}^2)$
	$J = \frac{1}{12} M(a^2 + b^2) \text{ (kg} \cdot \text{m}^2)$		$J = \frac{1}{12} M(4L^2 + c^2) \text{ (kg} \cdot \text{m}^2)$

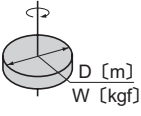
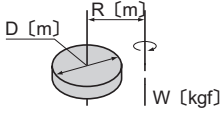
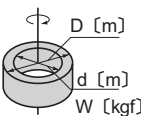
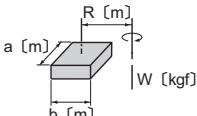
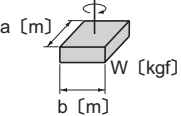
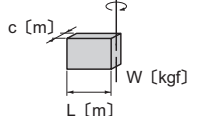
(2) 直线运动的转动惯量（负载侧轴的转动惯量）

一般用途		$J = \frac{M}{4} \left(\frac{V}{\pi \cdot N_s} \right)^2 = \frac{M}{4} D^2 \text{ (kg} \cdot \text{m}^2)$
通过传送带的水平运动		$J = \frac{1}{4} \left(\frac{M_1 + M_2}{2} + M_3 + M_4 \right) \times D^2 \text{ (kg} \cdot \text{m}^2)$
通过丝杠的水平运动		$J = \frac{M}{4} \left(\frac{V}{\pi \cdot N_s} \right)^2 = \frac{M}{4} \left(\frac{P}{\pi} \right)^2 \text{ (kg} \cdot \text{m}^2)$ 导程：P(m/rev)
通过卷扬机的上下运动		$J = \frac{M_1 D^2}{4} + \frac{1}{8} M_2 D^2 \text{ (kg} \cdot \text{m}^2)$

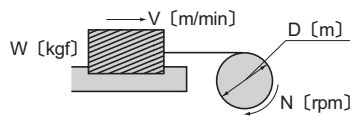
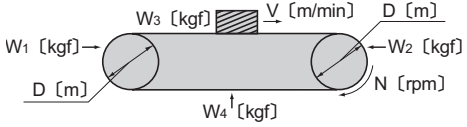
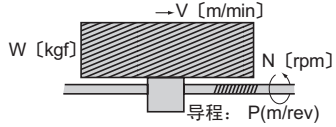
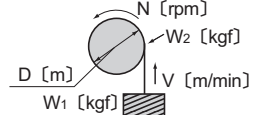
(3) 换算至电机轴（输入轴）

 <p>电机轴(输入轴) $N_{s1}(r/min)$</p> <p>负载侧轴 $N_{s2}(r/min)$ 负载的转动惯量 J_R</p>	$J_L = \left(\frac{N_{s2}}{N_{s1}} \right)^2 J_R = \left(\frac{1}{Z} \right)^2 J_R$ <p>Z：总减速比</p>
--	---

3. GD² 的计算方法(1) 旋转体的 GD²

旋转轴通过重心时		旋转轴不通过重心时	
	$GD^2 = \frac{1}{2} WD^2 \quad (\text{kgf} \cdot \text{m}^2)$		$GD^2 = W \left(\frac{1}{2} D^2 + 4R^2 \right) \quad (\text{kgf} \cdot \text{m}^2)$
	$GD^2 = \frac{1}{2} W (D^2 + d^2) \quad (\text{kgf} \cdot \text{m}^2)$		$GD^2 = W \left(\frac{a^2 + b^2}{3} + 4R^2 \right) \quad (\text{kgf} \cdot \text{m}^2)$
	$GD^2 = \frac{1}{3} W (a^2 + b^2) \quad (\text{kgf} \cdot \text{m}^2)$		$GD^2 = \frac{1}{3} W (4L^2 + C^2) \quad (\text{kgf} \cdot \text{m}^2)$

(2) 直线运动的 GD² (负载侧轴的 GD²)

一般用途		$GD^2 = W \left(\frac{V}{\pi \cdot N} \right)^2 = WD^2 \quad (\text{kgf} \cdot \text{m}^2)$
通过传送带的水平运动		$GD^2 = \left(\frac{W_1 + W_2}{2} + W_3 + W_4 \right) \times D^2 \quad (\text{kgf} \cdot \text{m}^2)$
通过丝杠的水平运动		$GD^2 = W \left(\frac{V}{\pi \cdot N} \right)^2 = W \left(\frac{P}{\pi} \right)^2 \quad (\text{kgf} \cdot \text{m}^2)$
通过卷扬机的上下运动		$GD^2 = W_1 D^2 + \frac{1}{2} W_2 D^2 \quad (\text{kgf} \cdot \text{m}^2)$

(3) 换算至电机轴 (输入轴)

	$GD_L^2 = \left(\frac{N_2}{N_1} \right)^2 GD^2 = \left(\frac{1}{Z} \right)^2 GD^2$
	Z: 总减速比

A
通用B
齿轮电机C
减速机D
应用产品E
可选项F
技术资料

减速机部

电机部

通用

转动惯量、GD²A
通用4. CYCLO 减速机的转动惯量、GD²B
齿轮电机表 F13 CYCLO 减速机换算到电机轴的转动惯量、GD² (1 级型、电机直联型)

(齿轮电机)CYCLO 本体

单位: J_c (转动惯量) · GD_c²
(×10⁻⁴kg·m²) (×10⁻⁴kgf·m²)C
减速机D
应用产品E
可选项F
技术资料

减速机部

电机部

通用

机座号	减速比															
	6		8		11		13		15		17		21		25	
	J _c	GD _c ²	J _c	GD _c ²	J _c	GD _c ²	J _c	GD _c ²	J _c	GD _c ²	J _c	GD _c ²	J _c	GD _c ²	J _c	GD _c ²
6060 6065	0.167	0.666	0.133	0.532	0.112	0.449	0.106	0.423	0.102	0.407	0.099	0.396	0.095	0.378	0.092	0.366
6070 6075	0.171	0.682	0.135	0.541	0.114	0.454	0.107	0.426	0.102	0.409	0.100	0.398	0.095	0.379	0.092	0.367
6080 6085	0.403	1.61	0.330	1.32	0.280	1.12	0.268	1.07	0.255	1.02	0.249	0.997	0.172	0.688	0.166	0.665
6090 6095	0.955	3.82	0.740	2.96	0.593	2.37	0.623	2.49	0.605	2.42	0.530	2.12	0.403	1.61	0.390	1.56
6100 6105	0.768	3.07	0.555	2.22	0.340	1.36	0.350	1.40	0.320	1.28	0.224	0.897	0.258	1.03	0.236	0.942
6110 6115	1.50	5.99	1.11	4.44	0.845	3.38	0.768	3.07	0.720	2.88	0.688	2.75	0.610	2.44	0.595	2.38
6120 6125	3.10	12.4	2.53	10.1	1.56	6.24	1.71	6.82	1.62	6.46	1.21	4.82	1.39	5.56	1.29	5.17
6130 6135	8.58	34.3	5.88	23.5	4.33	17.3	3.68	14.7	3.30	13.2	3.03	12.1	2.51	10.0	2.35	9.39
6140 6145	9.43	37.7	6.40	25.6	4.55	18.2	3.68	14.7	3.33	13.3	2.95	11.8	2.52	10.1	2.35	9.41
6160 6165	24.7	98.7	17.2	68.9	12.4	45.4	11.0	41.5	9.90	37.7	8.35	32.2	7.65	29.9	71.5	28.2
6170 6175	66.0	264	49.3	197	37.5	153	35.3	140	31.3	124	30.0	119	28.0	111	27.0	107
6180 6185	—	—	—	—	58.5	231	52.8	209	46.8	186	44.5	177	42.3	167	39.3	156
6190 6195	—	—	—	—	136	545	126	503	120	478	115	460	107	428	104	415
6205	—	—	—	—	162	646	—	—	141	565	—	—	129	517	—	—
6215	—	—	—	—	248	990	—	—	216	864	—	—	197	789	—	—
6225	—	—	—	—	305	1220	—	—	258	1030	—	—	232	927	—	—
6235	—	—	—	—	498	1990	—	—	428	1710	—	—	383	1530	—	—
6245	—	—	—	—	903	3610	—	—	793	3170	—	—	723	2890	—	—
6255	—	—	—	—	1470	5870	—	—	1280	5120	—	—	1160	4630	—	—
6265	—	—	—	—	2150	8590	—	—	1870	7460	—	—	1700	6800	—	—
6275	—	—	—	—	—	—	—	—	—	—	—	—	—	—	—	—

机座号	减速比															
	29		35		43		51		59		71		87		119	
	J _c	GD _c ²	J _c	GD _c ²	J _c	GD _c ²	J _c	GD _c ²	J _c	GD _c ²	J _c	GD _c ²	J _c	GD _c ²	J _c	GD _c ²
6060 6065	0.090	0.361	0.089	0.356	0.088	0.351	—	—	—	—	—	—	—	—	—	—
6070 6075	0.091	0.362	0.089	0.356	0.088	0.351	0.087	0.348	0.087	0.346	—	—	—	—	—	—
6080 6085	0.163	0.650	0.158	0.633	0.095	0.380	0.093	0.373	0.093	0.370	0.091	0.365	0.091	0.363	—	—
6090 6095	0.325	1.30	0.253	1.01	0.248	0.993	0.242	0.968	0.181	0.723	0.239	0.954	0.178	0.712	0.236	0.944
6100 6105	0.163	0.651	0.152	0.607	0.143	0.573	0.198	0.790	0.132	0.528	0.192	0.767	0.128	0.511	0.188	0.750
6110 6115	0.58	2.32	0.558	2.23	0.548	2.19	0.533	2.13	0.530	2.12	0.525	2.10	0.523	2.09	—	—
6120 6125	0.908	3.63	0.865	3.46	0.825	3.30	1.15	4.58	0.788	3.15	1.12	4.48	0.760	3.04	—	—
6130 6135	2.16	8.63	2.08	8.33	1.96	7.84	1.93	7.71	1.91	7.64	1.86	7.45	1.85	7.40	—	—
6140 6145	2.16	8.63	2.09	8.34	1.96	7.84	1.91	7.65	1.91	7.64	1.86	7.45	1.85	7.40	—	—
6160 6165	6.35	25.2	6.10	24.3	5.85	23.3	5.75	23.0	5.78	23.1	5.53	22.1	5.45	21.8	—	—
6170 6175	25.5	102	25.3	100	24.5	97.7	24.2	96.7	23.9	95.6	23.8	95.2	23.7	94.7	—	—
6180 6185	37.5	149	37.0	147	36.0	144	35.0	140	34.8	139	34.5	138	34.3	137	—	—
6190 6195	101	402	98.3	393	96.8	387	95.8	383	95.0	380	94.5	378	94.0	376	—	—
6205	121	482	—	—	115	460	—	—	113	451	—	—	117	446	—	—
6215	184	735	—	—	175	700	—	—	172	686	—	—	170	678	—	—
6225	210	840	—	—	197	788	—	—	192	766	—	—	188	753	—	—
6235	353	1410	—	—	335	1340	—	—	325	1300	—	—	323	1290	—	—
6245	680	2720	—	—	650	2600	—	—	638	2550	—	—	633	2530	—	—
6255	1080	4320	—	—	1040	4140	—	—	1020	4060	—	—	1000	4010	—	—
6265	1580	6330	—	—	1510	6030	—	—	1480	5900	—	—	1460	5820	—	—
6275	4900	19600	—	—	4730	18900	—	—	4650	18600	—	—	4600	18400	—	—

型号	公称减速比			
	3		5	
PHHM, PVVM	J _c	GD _c ²	J _c	GD _c ²
机座号	J _c	GD _c ²	J _c	GD _c ²
613 □	20.4	81.7	8.61	34.4
614 □	20.5	82	8.63	34.5
616 □	63.0	252	26.7	107
617 □	134	537	59.3	237

注) 1. 表 F13 中不含电机的转动惯量、GD²。计算 1 级型电机直联型的转动惯量、GD² 时, 请在本表的值上加上电机的 GD² (表 F17, 18)。2. 2 级型的转动惯量、GD² 用下式计算。

$$2 \text{ 级型的转动惯量} \cdot GD^2 = \text{第 1 级的转动惯量} \cdot GD^2 + \frac{2 \text{ 第 2 级的转动惯量} \cdot GD^2}{(\text{第 1 级的减速比})^2}$$

第 1 级 (输入侧) 的转动惯量、GD² 请用与 1 级型的转动惯量、GD² 相同的方法计算。第 2 级 (输出侧) 的转动惯量、GD² 可直接采用表 F13 的值。

※ 上表中的数值如有变更恕不预先通告。

转动惯量、GD²表 F14 CYCLO 减速机换算到高速轴的转动惯量、GD² (1 级型、减速机 (双轴型))单位: J_c(转动惯量) GD²_c
(×10⁻⁴kg·m²)(×10⁻⁴kgf·m²)

机座号	减速比															
	6		8		11		13		15		17		21		25	
	J _c	GD ² _c	J _c	GD ² _c	J _c	GD ² _c	J _c	GD ² _c	J _c	GD ² _c	J _c	GD ² _c	J _c	GD ² _c	J _c	GD ² _c
6060 6065	0.191	0.764	0.158	0.630	0.137	0.547	0.130	0.521	0.126	0.505	0.124	0.494	0.119	0.476	0.116	0.464
6070 6075	0.195	0.780	0.160	0.639	0.138	0.552	0.131	0.524	0.127	0.507	0.124	0.496	0.119	0.477	0.116	0.465
6080 6085	0.425	1.70	0.353	1.41	0.305	1.22	0.290	1.16	0.278	1.11	0.273	1.09	0.196	0.782	0.190	0.759
6090 6095	1.015	4.06	0.683	2.73	0.650	2.60	0.563	2.25	0.545	2.18	0.590	2.36	0.345	1.380	0.333	1.330
6100 6105	0.830	3.32	0.495	1.98	0.400	1.60	0.288	1.15	0.259	1.03	0.295	1.18	0.196	0.783	0.174	0.695
6110 6115	1.56	6.23	1.17	4.68	0.905	3.62	0.828	3.31	0.780	3.12	0.748	2.99	0.670	2.68	0.655	2.62
6120 6125	3.45	13.8	2.17	8.68	1.91	7.64	1.36	5.42	1.27	5.06	1.56	6.22	1.04	4.17	0.943	3.77
6130 6135	9.20	36.8	6.50	26.0	4.95	19.8	4.30	17.2	3.95	15.8	3.65	14.6	3.15	12.6	4.73	18.9
6140 6145	10.4	41.7	7.23	28.9	5.30	21.2	4.33	17.3	3.95	15.8	3.63	14.5	3.15	12.6	3.00	12.0
6160 6165	36.5	146	29.0	116	23.2	92.6	22.2	88.7	21.2	84.9	19.9	79.4	19.3	77.1	18.9	75.4
6170 6175	78.8	315	62.0	248	51.0	204	47.8	191	43.8	175	42.5	170	40.3	161	39.5	158
6180 6185	—	—	—	—	73.0	292	67.8	271	61.8	247	59.8	239	57.0	228	54.3	217
6190 6195	—	—	—	—	169	678	159	636	152	611	148	594	140	561	137	548
6205	—	—	—	—	237	946	—	—	216	864	—	—	204	817	—	—
6215	—	—	—	—	373	1490	—	—	340	1360	—	—	323	1290	—	—
6225	—	—	—	—	483	1930	—	—	438	1750	—	—	410	1640	—	—
6235	—	—	—	—	810	3240	—	—	740	2960	—	—	695	2780	—	—
6245	—	—	—	—	1240	4940	—	—	1130	4500	—	—	1060	4220	—	—
6255	—	—	—	—	2230	8910	—	—	2040	8160	—	—	1920	7670	—	—
6265	—	—	—	—	2930	11700	—	—	2650	10600	—	—	2490	9960	—	—
6275	—	—	—	—	—	—	—	—	—	—	—	—	—	—	—	—

机座号	减速比																风扇的 GD ² 转动惯量	
	29		35		43		51		59		71		87		119		J _c	GD ² _c
	J _c	GD ² _c	J _c	GD ² _c	J _c	GD ² _c	J _c	GD ² _c	J _c	GD ² _c	J _c	GD ² _c	J _c	GD ² _c	J _c	GD ² _c		
6060 6065	0.115	0.460	0.114	0.454	0.112	0.449	—	—	—	—	—	—	—	—	—	—	—	—
6070 6075	0.115	0.460	0.114	0.454	0.113	0.450	0.112	0.446	0.111	0.445	—	—	—	—	—	—	—	—
6080 6085	0.186	0.744	0.182	0.727	0.119	0.474	0.117	0.467	0.116	0.463	0.115	0.459	0.114	0.456	—	—	—	—
6090 6095	0.385	1.54	0.313	1.25	0.308	1.23	0.183	0.731	0.240	0.960	0.179	0.717	0.237	0.949	0.177	0.707	—	—
6100 6105	0.225	0.899	0.214	0.854	0.205	0.820	0.136	0.543	0.194	0.776	0.130	0.520	0.190	0.758	0.126	0.503	—	—
6110 6115	0.64	2.56	0.618	2.47	0.608	2.43	0.593	2.37	0.590	2.36	0.585	2.34	0.583	2.33	—	—	—	—
6120 6125	1.26	5.03	1.22	4.86	1.18	4.70	0.798	3.19	1.14	4.55	0.770	3.08	1.11	4.44	—	—	—	—
6130 6135	2.80	11.2	2.73	10.9	2.58	10.3	2.55	10.2	2.55	10.2	2.49	9.97	2.48	9.93	—	—	—	—
6140 6145	2.80	11.2	2.73	10.9	2.58	10.3	2.55	10.2	2.55	10.2	2.50	9.99	2.48	9.93	—	—	—	—
6160 6165	18.1	72.4	17.9	71.5	17.6	70.5	17.6	70.2	17.6	70.3	17.3	69.3	17.3	69.0	—	—	8.85	35.4
6170 6175	38.3	153	37.8	151	37.0	148	36.8	147	36.5	146	36.5	146	36.3	145	—	—	8.33	33.3
6180 6185	52.8	211	52.3	209	51.5	206	50.5	202	50.0	200	49.8	199	49.5	198	—	—	8.18	32.7
6190 6195	133	535	131	527	130	520	129	516	128	513	127	511	127	509	—	—	20.9	83.6
6205	196	782	—	—	190	760	—	—	188	750	—	—	186	745	—	—	62.0	248
6215	310	1240	—	—	300	1200	—	—	298	1190	—	—	295	1180	—	—	105	419
6225	388	1550	—	—	375	1500	—	—	370	1480	—	—	368	1470	—	—	150	599
6235	665	2660	—	—	645	2580	—	—	638	2550	—	—	633	2530	—	—	260	1040
6245	1010	4040	—	—	983	3930	—	—	970	3880	—	—	963	3850	—	—	260	1040
6255	1840	7360	—	—	1800	7180	—	—	1780	7100	—	—	1770	7060	—	—	593	2370
6265	2370	9480	—	—	2300	9180	—	—	2260	9050	—	—	2250	8980	—	—	593	2370
6275	—	—	—	—	7480	29900	—	—	7400	29600	—	—	7350	29400	—	—	2390	9540

注) 1. 机座号 6160 ~ 6275 的转动惯量、GD² 中已加上了风扇的值。2. 2 级型的转动惯量、GD² 用下式计算。

$$2 \text{ 级型的转动惯量、GD}^2 = \text{第 1 级的转动惯量、GD}^2 + \frac{\text{第 2 级的转动惯量、GD}^2}{(\text{第 1 级的减速比})^2}$$

第 1 级的转动惯量、GD² 请采用表 F14 的值。第 2 级的转动惯量、GD² 请从表 F14 的值中减去风扇的转动惯量、GD²。

※ 上表中的数值如有变更恕不预先通告。

转动惯量、GD²

A 通用 表 F15 减速机换算到高速轴的转动惯量、GD² (6000SK 系列、电机直联型)

B 齿轮电机

单位: J_c(转动惯量)(×10⁻⁴kg·m²) GD_c²(×10⁻⁴kgf·m²)

C 减速机

D 应用产品

E 可选项

F 技术资料

减速机部

电机部

机座号	公称减速比													
	2.5		3		4		5		6		8		10	
	J _c	GD _c ²	J _c	GD _c ²	J _c	GD _c ²	J _c	GD _c ²	J _c	GD _c ²	J _c	GD _c ²	J _c	GD _c ²
6070SK 6075SK	0.406	1.62	0.317	1.27	0.194	0.775	0.346	1.38	0.272	1.09	0.170	0.679	0.165	0.660
6080SK 6085SK	1.06	4.23	0.977	3.91	0.201	0.802	0.132	0.527	0.452	1.81	0.359	1.43	0.346	1.38
6090SK 6095SK	2.51	10.0	1.95	7.81	1.70	6.80	1.59	6.36	1.11	4.44	0.628	2.51	0.601	2.40
6100SK 6105SK	2.51	10.0	1.95	7.81	1.70	6.80	1.59	6.36	1.11	4.44	0.628	2.51	0.601	2.40
6110SK 6115SK	5.63	22.5	5.13	20.5	4.64	18.6	3.58	14.3	2.49	9.97	1.71	6.84	1.61	6.42

注) 表 F15 中不含电机的转动惯量、GD²。

计算 1 级型电机直联型的转动惯量、GD² 时, 请在本表的值上加上电机的转动惯量、GD² (表 F17, 18)。

※ 上表中的数值如有变更恕不预先通告。

表 F16 减速机换算到高速轴的转动惯量、GD² (6000SK 系列、减速机 (两轴型))

单位: J_c(转动惯量)(×10⁻⁴kg·m²) GD_c²(×10⁻⁴kgf·m²)

机座号	公称减速比													
	2.5		3		4		5		6		8		10	
	J _c	GD _c ²	J _c	GD _c ²	J _c	GD _c ²	J _c	GD _c ²	J _c	GD _c ²	J _c	GD _c ²	J _c	GD _c ²
6070SK 6075SK	0.428	1.71	0.340	1.36	0.216	0.865	0.368	1.47	0.295	1.18	0.192	0.769	0.187	0.750
6080SK 6085SK	1.12	4.47	1.04	4.15	0.261	1.04	0.192	0.767	0.512	2.05	0.419	1.67	0.406	1.62
6090SK 6095SK	2.57	10.3	2.01	8.06	1.76	7.05	1.65	6.61	1.17	4.69	0.691	2.76	0.663	2.65
6100SK 6105SK	2.57	10.3	2.01	8.05	1.76	7.04	1.65	6.60	1.17	4.68	0.688	2.75	0.661	2.64
6110SK 6115SK	5.98	23.9	5.48	21.9	4.99	20.0	3.93	15.7	2.84	11.4	2.06	8.24	1.96	7.82

※ 上表中的数值如有变更恕不预先通告。

5. 电机的转动惯量、GD²

表 F17(a) 三相电机的转动惯量、GD²

[4P电机]

单位: J_M(转动惯量)(×kg·m²) GD_M²(×kgf·m²)

kW×P	0.1kW×4P		0.2kW×4P		0.25kW×4P		0.4kW×4P		0.55kW×4P		0.75kW×4P	
	J _M	GD _M ²	J _M	GD _M ²	J _M	GD _M ²	J _M	GD _M ²	J _M	GD _M ²	J _M	GD _M ²
标准	0.000325	0.0013	0.000500	0.0020	0.000500	0.0020	0.000650	0.0026	0.00101	0.0041	0.00120	0.0048
带制动器	0.000350	0.0014	0.000550	0.0022	0.000550	0.0022	0.000675	0.0027	0.00111	0.0045	0.00130	0.0052

kW×P	1.1kW×4P		1.5kW×4P		2.2kW×4P		3.0kW×4P		3.7kW×4P		5.5kW×4P	
	J _M	GD _M ²	J _M	GD _M ²	J _M	GD _M ²	J _M	GD _M ²	J _M	GD _M ²	J _M	GD _M ²
标准	0.00185	0.0074	0.00213	0.0085	0.00333	0.0133	0.00700	0.0281	0.00848	0.0339	0.0114	0.0457
带制动器	0.00208	0.0083	0.00235	0.0094	0.00373	0.0149	0.00810	0.0325	0.00958	0.0383	0.0125	0.0501

kW×P	7.5kW×4P		11kW×4P		15kW×4P		18.5W×4P		22kW×4P		30kW×4P	
	J _M	GD _M ²	J _M	GD _M ²	J _M	GD _M ²	J _M	GD _M ²	J _M	GD _M ²	J _M	GD _M ²
标准	0.0268	0.107	0.0375	0.150	0.0898	0.359	0.225	0.900	0.225	0.900	0.250	1.00
带制动器	0.0303	0.121	0.0410	0.164	0.107	0.428	0.243	0.972	0.243	0.972	0.262	1.05

kW×P	37kW×4P		45kW×4P		55kW×4P	
	J _M	GD _M ²	J _M	GD _M ²	J _M	GD _M ²
标准	0.308	1.23	0.343	1.37	0.675	2.70
带制动器	0.321	1.28	-	-	-	-

[6P电机]

kW×P	15kW×6P		18.5W×6P		22kW×6P		30kW×6P	
	J _M	GD _M ²	J _M	GD _M ²	J _M	GD _M ²	J _M	GD _M ²
标准	0.318	1.27	0.363	1.45	0.363	1.45	0.475	1.90
带制动器	-	-	-	-	-	-	-	-

kW×P	37kW×6P		45kW×6P		55kW×6P	
	J _M	GD _M ²	J _M	GD _M ²	J _M	GD _M ²
标准	0.600	2.40	1.00	4.00	1.18	4.70
带制动器	-	-	-	-	-	-

表 F17(b) 高效三相电机的转动惯量、GD²

[4P 电机]

单位: J_M (转动惯量) (kg·m²) GD_M² (kgf·m²)

kW × P	0.75kW × 4P		1.1kW × 4P		1.5kW × 4P		2.2kW × 4P		3kW × 4P		3.7kW × 4P	
	J _M	GD _M ²	J _M	GD _M ²	J _M	GD _M ²	J _M	GD _M ²	J _M	GD _M ²	J _M	GD _M ²
标准	0.00213	0.0085	0.00333	0.0133	0.00333	0.0133	0.00848	0.0339	0.0114	0.0457	0.0114	0.0457
带制动器	0.00235	0.0094	0.00373	0.0149	0.00373	0.0149	0.00958	0.0383	0.0125	0.0501	0.0125	0.0501

kW × P	5.5kW × 4P		7.5kW × 4P		11kW × 4P		15kW × 4P		18.5kW × 4P		22kW × 4P	
	J _M	GD _M ²	J _M	GD _M ²	J _M	GD _M ²	J _M	GD _M ²	J _M	GD _M ²	J _M	GD _M ²
标准	0.0268	0.107	0.0375	0.150	0.0898	0.359	0.0898	0.359	0.250	1.00	0.250	1.00
带制动器	0.0303	0.121	0.0410	0.164	0.107	0.428	0.107	0.428	0.262	1.05	0.262	1.05

kW × P	30kW × 4P	
	J _M	GD _M ²
标准	0.308	1.23
带制动器	0.321	1.28

表F18 变频三相电机(AF电机)的转动惯量、GD²单位: J_M (转动惯量) (×kg·m²) GD_M² (×kgf·m²)

kW × P	0.1kW × 4P		0.2kW × 4P		0.4kW × 4P		0.75kW × 4P		1.5kW × 4P		2.2kW × 4P	
	J _M	GD _M ²	J _M	GD _M ²	J _M	GD _M ²	J _M	GD _M ²	J _M	GD _M ²	J _M	GD _M ²
标准	0.000500	0.0020	0.000650	0.0026	0.00120	0.0048	0.00213	0.0085	0.00333	0.0133	0.00848	0.0339
带制动器	0.000550	0.0022	0.000675	0.0027	0.00130	0.0052	0.00235	0.0094	0.00373	0.0149	0.00958	0.0383

kW × P	3.7kW × 4P		5.5kW × 4P		7.5kW × 4P		11kW × 4P		15kW × 4P		18.5kW × 4P	
	J _M	GD _M ²	J _M	GD _M ²	J _M	GD _M ²	J _M	GD _M ²	J _M	GD _M ²	J _M	GD _M ²
标准	0.0114	0.0457	0.0268	0.107	0.0375	0.150	0.0898	0.359	0.225	0.900	0.250	1.00
带制动器	0.0125	0.0501	0.0303	0.121	0.0410	0.164	0.1070	0.428	0.243	0.972	0.262	1.05

kW × P	22kW × 4P		30kW × 4P		37kW × 4P	
	J _M	GD _M ²	J _M	GD _M ²	J _M	GD _M ²
标准	0.250	1.00	0.308	1.23	0.343	1.37
带制动器	0.262	1.05	0.321	1.28	-	-

(计算例) 计算CYCLO减速机(电机直联型)的J(转动惯量)

(例1) 型号CNHM2-6115-29

(1) 电机的 J_M=0.00213kg·m²

(根据表 F17 的 1.5kW×4P 标准)

(2) CYCLO 减速机机座号 6115

减速比 29 的 J_c = 0.580 × 10⁻⁴kg·m² (根据表 F13)(3) CNHM2-6115-29 的 ΣJ_cΣJ = 电机的 J_M + CYCLO 减速机 J_c

= 0.00213 + 0.000058

= 0.002188kg·m²

(例2) 型号CVVM20-6215DA-165 (15×11)

(1) 电机的 J_M=0.0898kg·m² (根据表F17, 15kW×4P标准)

(2) CYCLO减速机为机座号6215减速比15+机座号6135减速比11的组合。(参见A16页)

(3) 第1级(输入侧)机座号6135减速比11的 J_c=4.33 × 10⁻⁴kg·m²(4) 第2级(输出侧)机座号6215减速比15的 J_c=216 × 10⁻⁴kg·m²

((3)(4)均根据表F13)

(5) CYCLO减速机的 J_c=4.33 × 10⁻⁴ + $\frac{216 \times 10^{-4}}{11^2}$ = 0.0006kg·m²

(6) CVVM20-6215DA-165的 ΣJ

ΣJ = 电机的 J_M + CYCLO 减速机的 J_c

= 0.0898 + 0.0006

= 0.0904kg·m²A
通用B
齿轮电机C
减速机D
应用产品E
可选项F
技术资料

减速机部

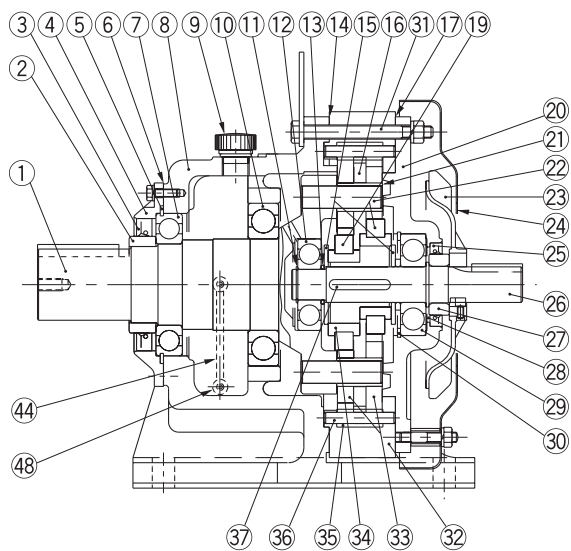
电机部

通用

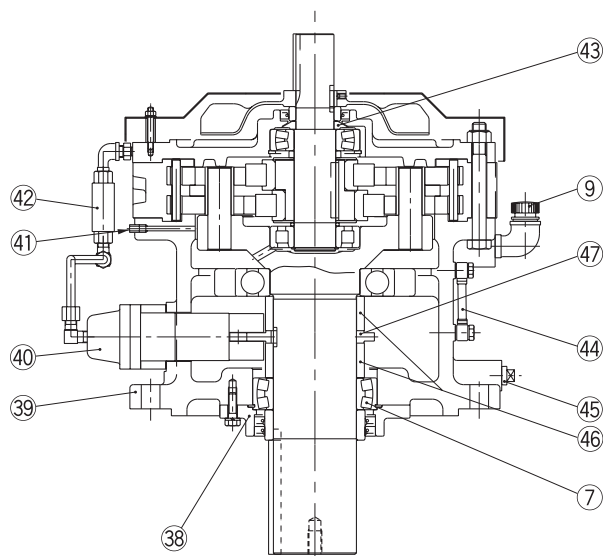
结构图

- A 通用
- B 齿轮电机
- C 减速机
- D 应用产品
- E 可选项
- F 技术资料
- 减速机部
- 电机部
- 通用

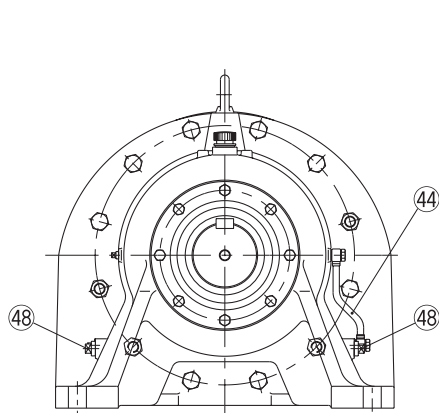
1. 6000 系列、齿轮部结构图



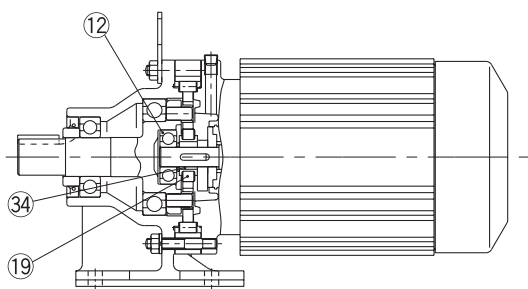
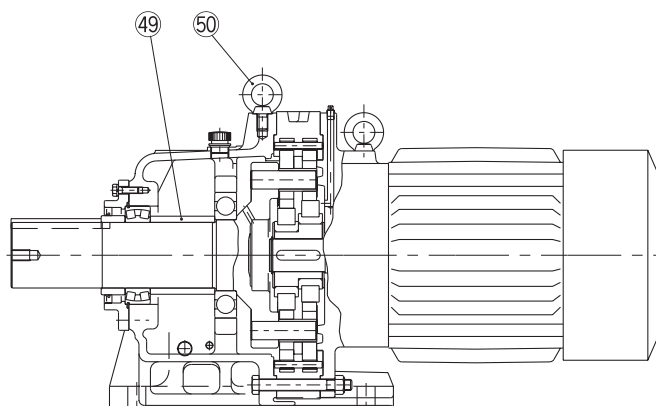
图F10 CHH型(卧式、减速机)、1级型
(例: 机座号6175)



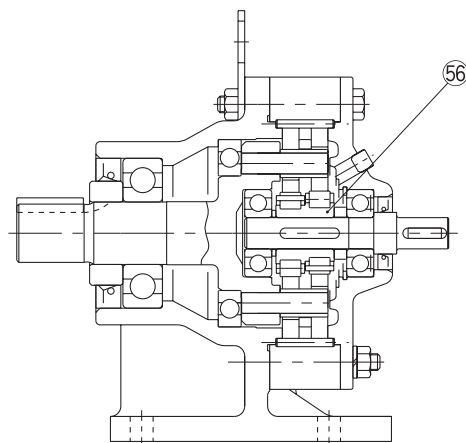
图F11 CVV型(立式、减速机)、1级型
(例: 机座号6225)



图F12 CHHM型(卧式、齿轮电机)、1级型
(例: 机座号6225)

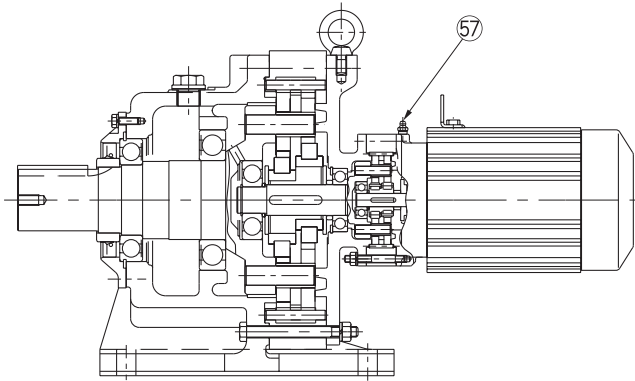


图F13 CNHM型(卧式、齿轮电机)、1级型
(例: 机座号6095)

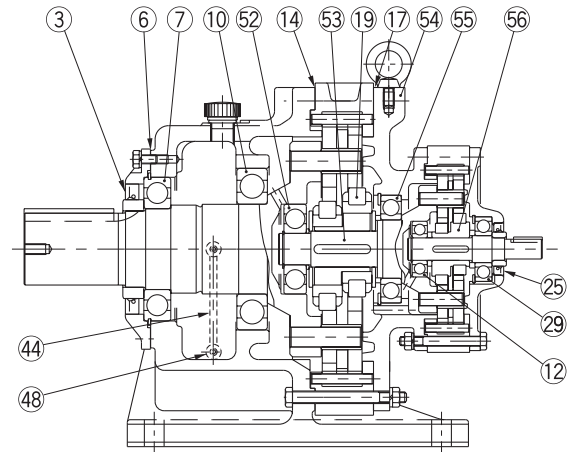


图F14 CNH型(卧式、减速机)、1级型
(例: 机座号6105)

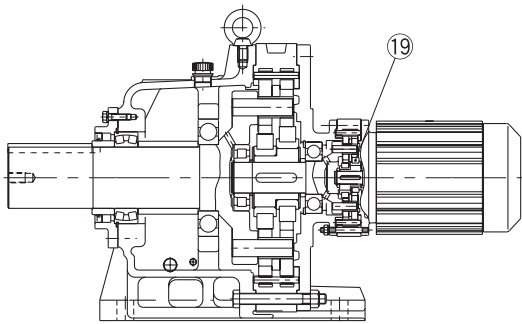
结构图



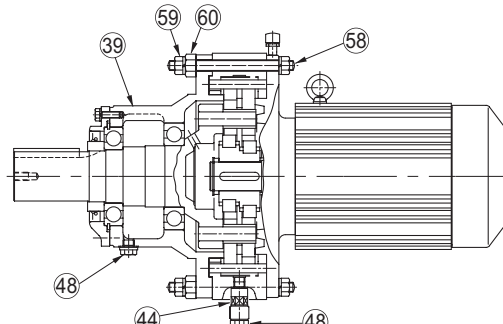
图F15 CHHM型(卧式、齿轮电机)、2级型
(例: 机座号6185DB 脂润滑规格)



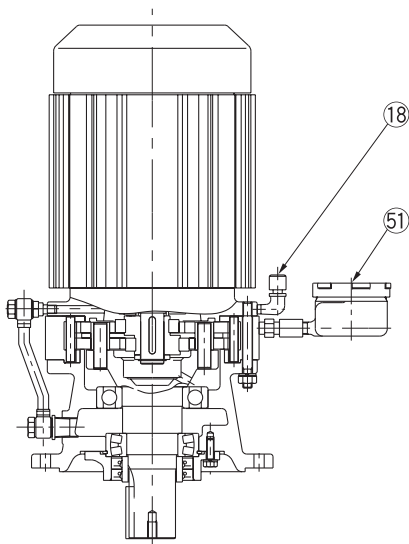
图F16 CHH型(卧式、减速机)、2级型
(例: 机座号6185DB)



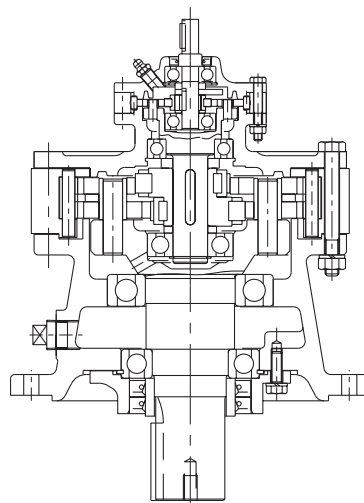
图F17 CHHM型(卧式、齿轮电机)、2级型
(例: 机座号6225DB)



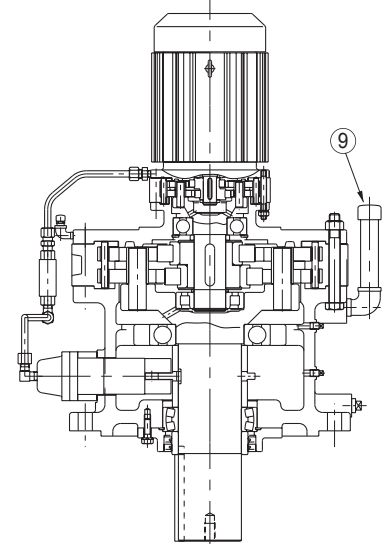
图F18 CHF型(卧式、齿轮电机)、1级型
(例: 机座号6165)



图F19 CVVM型(立式、齿轮电机)、1级型(机座号6145)



图F20 CVV型(立式、减速机)、2级型
(机座号6135DA脂润滑规格)



图F21 CVVM型(立式、齿轮电机)、2级型(机座号6225DA)

齿轮部主要部件

零件编号	零件名称	零件编号	零件名称	零件编号	零件名称	零件编号	零件名称	零件编号	零件名称
1	低速轴(输出轴)	13	垫片	25	油封	37	平键	49	间隔环
2	轴环	14	密封垫B	26	高速轴	38	压盖	50	吊环螺栓
3	油封	15	垫片	27	轴环	39	机座	51	注油器
4	压盖	16	间隔环	28	垫片	40	柱塞泵	52	中间轴轴承A
5	轴承用卡环	17	密封垫C	29	高速轴轴承B	41	透气栓	53	中间轴
6	密封垫A	18	透气栓	30	孔用挡圈	42	流量计	54	中间法兰盘
7	低速轴轴承A	19	偏心体用轴承	31	螺栓	43	挡油圈	55	中间轴轴承B
8	机座	20	法兰盘	32	针齿壳	44	油标	56	偏心轴承(双列)
9	注油栓	21	低速轴销套	33	曲线板	45	排油塞	57	注脂嘴
10	低速轴轴承B	22	低速轴销	34	偏心体	46	间隔环	58	机座紧固螺栓(法兰安装型)
11	轴用挡圈	23	风扇	35	针齿套	47	凸轮	59	防分解螺母(法兰安装型)
12	高速轴轴承A	24	风扇罩	36	针齿销	48	排油塞	60	垫片代用螺母(法兰安装型)

A
通用B
齿轮电机C
减速机D
应用产品E
可选项F
技术资料

减速机部

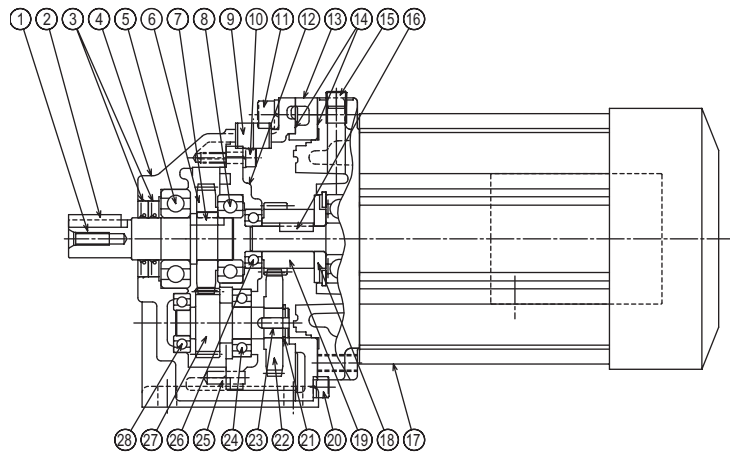
电机部

通用

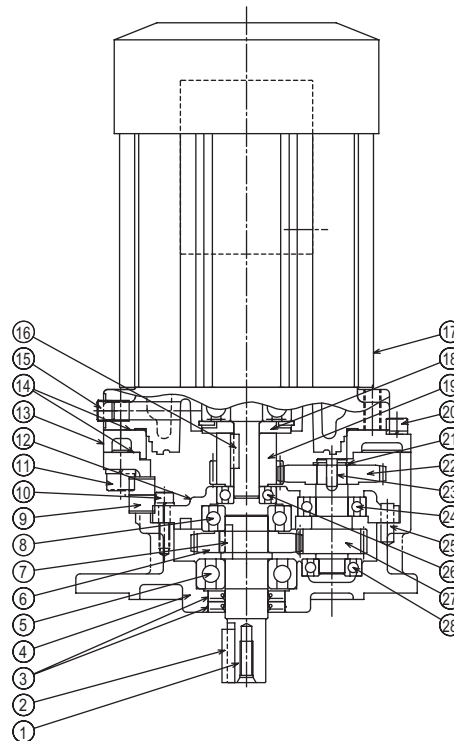
结构图

- A 通用
- B 齿轮电机
- C 减速机
- D 应用产品
- E 可选项
- F 技术资料
- 减速机部
- 电机部
- 通用

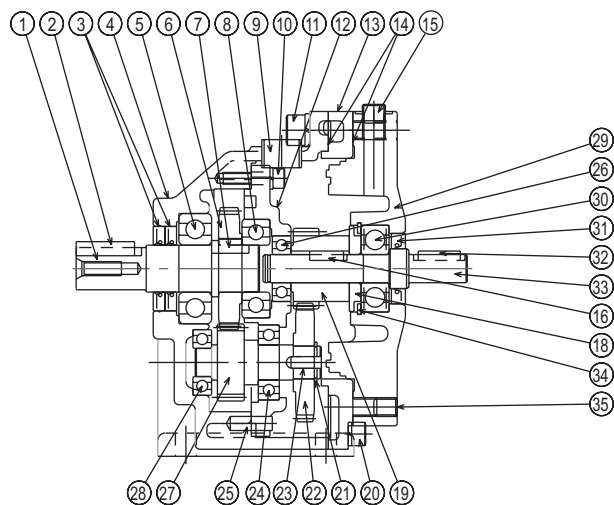
2. 6000SK 系列、齿轮部结构图



图F22 CHHM型 (6000SK 系列卧式、齿轮电机)
(例: 机座号6075SK)



图F23 CVVM型 (6000SK 系列立式、齿轮电机)
(例: 机座号6075SK)

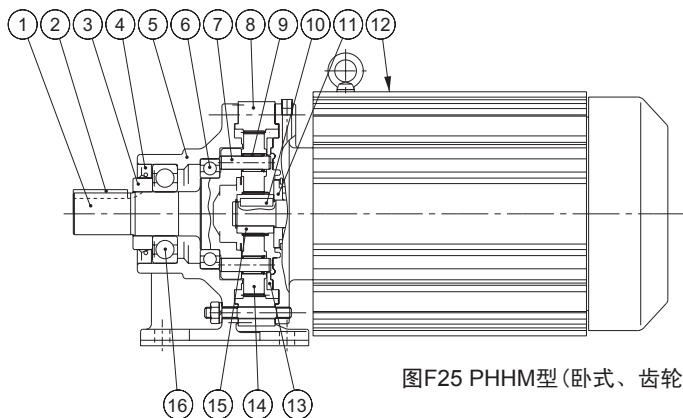


图F24 CHH型 (6000SK 系列卧式、减速机)
(例: 机座号6075SK)

齿轮部主要部件

零件编号	零件名称	零件编号	零件名称	零件编号	零件名称
1	低速轴 (输出轴)	13	安装板	25	销
2	键	14	液状填充料	26	高速轴轴承 A
3	油封	15	堵头	27	第2级小齿轮 (中速轴)
4	机座	16	键	28	中速轴轴承 A
5	低速轴轴承 A	17	电机	29	法兰盘
6	第2级齿轮	18	挡油圈	30	高速轴轴承 B
7	键	19	第1级小齿轮	31	油封
8	低速轴轴承 B	20	内六角螺栓	32	键
9	堵头	21	轴用挡圈	33	高速轴
10	内六角螺栓	22	第1级齿轮	34	孔用挡圈
11	内六角螺栓	23	键	35	内六角螺栓
12	轴承板	24	中速轴轴承 B		

3. 低减速比系列 (PHHM、PVVM 型)、齿轮部结构图

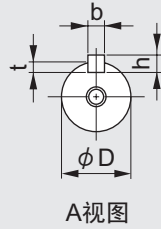


图F25 PHHM型 (卧式、齿轮电机)

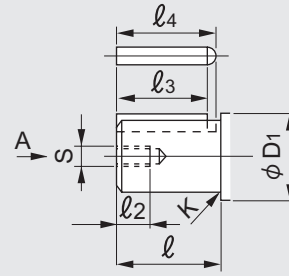
齿轮部主要部件

零件编号	零件名称	零件编号	零件名称
1	低速轴 (输出轴)	9	滚针轴承
2	键	10	键
3	轴环	11	挡油圈
4	油封	12	电机
5	机座	13	支承板
6	低速轴轴承 B	14	行星齿轮
7	低速轴销	15	太阳齿轮
8	内齿轮	16	低速轴轴承 A

低速轴轴端详细尺寸



A视图



〔图F26〕

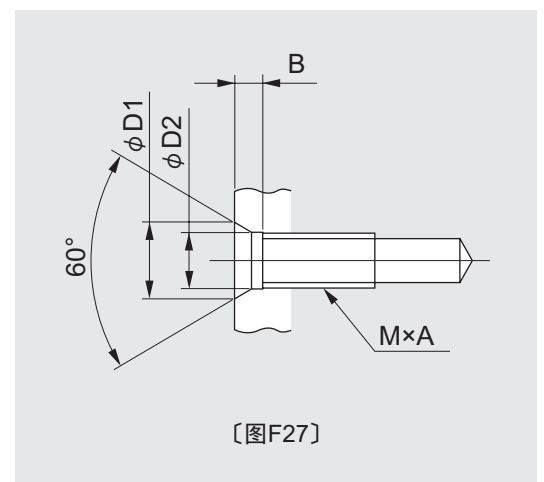
- 低速轴 D 尺寸……尺寸公差为 JIS B 0401-1976 “h6”。
- 键……按照 JIS B 1301-1996 平键标准。

表 F19 低速轴轴端尺寸表

机座号			低速轴											
6000SK 系列	6000 系列		D (h6)	公差	D1	l	K (半径)	t	b(键) (h9)		h(键)		l_3 (键)	l_4
	1 级型	2 级型							公差	公差	公差	公差		
-	6060	6060DA	14	0 -0.011	30	25	-	3	5	0	5	0	20	22.5
-	6065	6065DA			30	-	3	5						
-	6070	6070DA	18	0 -0.011	30	-	-	3.5	6	0	6	0	25	-
-	6075	6075DA			20	0.6	3.5	6						
6070SK	-	-	22	0 -0.011	45	-	-	3.5	6	0	6	0	30	33
6075SK	-	-			25	0.6	3.5	6						
6080SK	6080	6090DA	28	0 -0.013	45	-	-	4	8	0	7	0	32	36
6085SK	6085	6095DA			30	0.5	4	8						
6090SK	6090	6100DA	28	0 -0.013	50	-	-	4	8	0	7	0	32	36
6095SK	6095	6105DA			30	0.5	4	8						
6100SK	6100	6110DA	32	0 -0.016	55	-	-	5	10	0	8	0	37	42
6105SK	6105	6115DA			35	1	5	10						
6110SK	6110	6120DA 6120DB	38	0 -0.016	65	-	-	5	10	0	8	0	50	55
6115SK	6115	6125DA 6125DB			65	-	5	10						

表 F20 低速轴轴端螺纹孔详细尺寸表

机座号			螺纹孔尺寸	螺纹孔深度	中心孔尺寸			
1 级型	6000 系列				M	A	$\phi D1$	$\phi D2$
	1 级型	2 级型						
-	6060	6060DA	M5	16	7	5.2	2.6	
-	6065	6065DA	M5	16	7	5.2	2.6	
6070SK	6070	6070DA	M6	16	9	6.2	3.4	
6075SK	6075	6075DA	M6	16	9	6.2	3.4	
6080SK	6080	-	M6	16	9	6.2	3.4	
6085SK	6085	-	M6	16	9	6.2	3.4	
6090SK	6090	6090DA	M8	20	11	8.2	3.6	
6095SK	6095	6095DA	M8	20	11	8.2	3.6	
6100SK	6100	6100DA	M8	20	11	8.2	3.6	
6105SK	6105	6105DA	M8	20	11	8.2	3.6	
-	610H	-	M8	20	11	8.2	3.6	
6110SK	6110	-	M8	20	11	8.2	3.6	
6115SK	6115	-	M8	20	11	8.2	3.6	
-	6120	6120DA 6120DB	M8	20	11	8.2	3.6	
-	6125	6125DA 6125DB	M8	20	11	8.2	3.6	
-	612H	-	M8	20	11	8.2	3.6	



〔图F27〕

A
通用B
齿轮电机C
减速机D
应用产品E
可选项F
技术资料

减速机部

电机部

通用

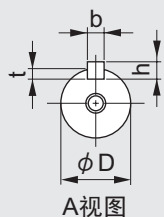
低速轴轴端详细尺寸

A
通用B
齿轮电机C
减速机D
应用产品E
可选项F
技术资料

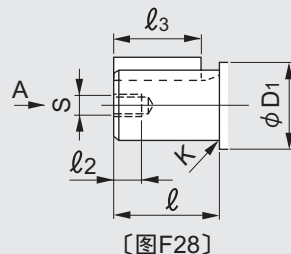
减速机部

电机部

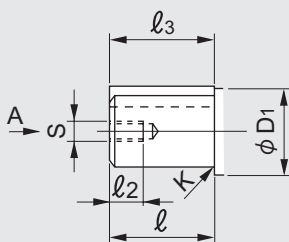
通用



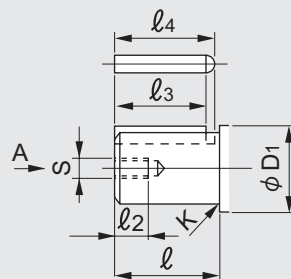
A视图



[图F28]



[图F29]



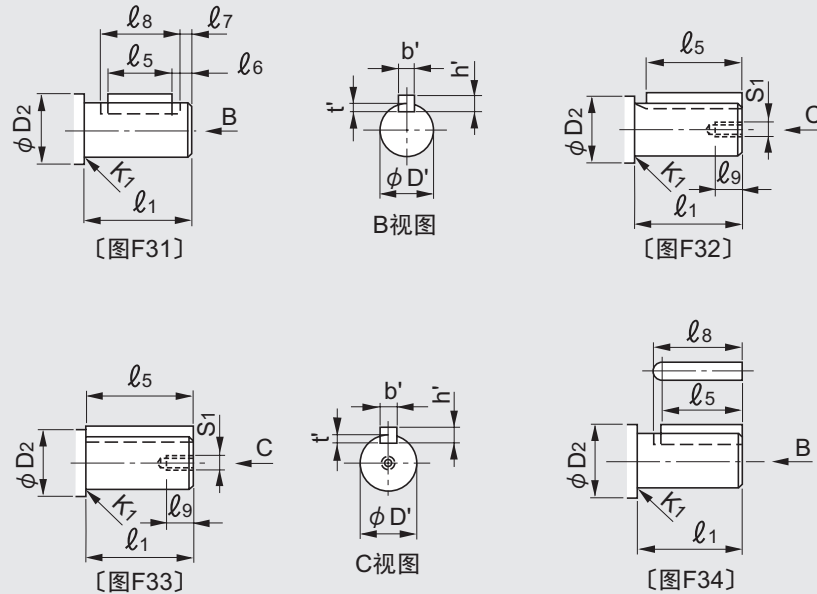
[图F30]

表F21 低速轴轴端尺寸表

机座号		低速轴																
1 级型	2 级型	图	D (h6)	公差	D1	ℓ	K (半径)	s	ℓ2	t	公差	b (键) (h9)	公差	h (键)	公差	ℓ3 (键)	ℓ4	
6130	6130DA 6130DB 6130DC	F30	50	0 -0.016	65	70 (61)	—	M10	18	5.5	+0.2 0	14	0 -0.043	9	0 -0.090	56	63	
6135	6135DA 6135DB 6135DC	F30	50		65	90 (81)	—	M10	18	5.5		14		9		80	87	
6140	6140DA 6140DB 6140DC	F30			60	85	90 (80)	—	M10	18		7		18		11	80	89
6145	6145DA 6145DB 6145DC	F30	614H			—	F30	70	0 -0.019	95		90 (84)		—		M12	24	7.5
6160	6160DA 6160DB 6160DC	F30	60	85	90 (80)	—	M10			18	7	18	11	80	89			
6165	6165DA 6165DB 6165DC	F30														70	95	90 (84)
6170	6170DA 6170DB 6170DC	F28	6175	6175DA 6175DB 6175DC	F28	80	0 -0.019			110	110 (100)	—	M12	24	9			
6185	6185DA 6185DB	F28	95	120	135 (125)			—	M20	34	9	25	14	125	137.5			
6190	6190DA 6190DB	F30														100	120	165
6195	6195DA 6195DB	F30	110	130	165			—	M20	34	10	28	16	165	—			
6205	6205DA 6205DB	F29				120	145									165	—	M20
6215	6215DA 6215DB	F29	130	160	200			—	M24	41	11	32	18	200	—			
6225	6225DA 6225DB	F29				140	170									200	—	M24
6235	6235DA 6235DB	F29	160	190	240			—	M30	49	13	40	22	240	—			
6245	6245DA 6245DB	F29				170	200									300	—	M30
6255	6255DA 6255DB	F29	180	230	330 (320)			—	M30	52	15	45	25	330 (320)	—			
6265	6265DA	F29				0 -0.025	200									300	—	M30
6275	6275DA	F29	0 -0.025	230	330 (320)	—	M30	52	15	45	25	330 (320)	—					

注) ℓ、ℓ₃尺寸()内的数值为低速轴方向V(立式低速轴方向垂直向下)时的尺寸。

高速轴轴端详细尺寸



- 高速轴D'尺寸……尺寸公差为JIS B 0401-1976“h6”。
- 键……按照JIS B 1301-1996平键标准。
- ※标记的S1及l9尺寸……螺孔加工仅限于立式(型号CVV、CVF)1级型机型。

表 F22 高速轴轴端尺寸表

机座号		低速轴																	
6000SK 系列	6000 系列		图	D' (h6)	公差	D2	l1	K1 (半径)	t' 公差	b' (键)		h' (键)		l5 (键)	l6	l7	l8	※ S1	※ l9
	1 级型	2 级型								(h9)	公差	公差	公差						
—	6060	6060DA 6070DA	F31	12		17	25	0.5	2.5	4		4		18				—	—
—	6065	6065DA 6075DA	F31																
—	6070	6090DA 6100DA 6120DA 6130DA 6140DA	F31	12		17	25	0.5	2.5	4		4		18	3		22	—	—
—	6075	6095DA 6105DA 6125DA 6135DA 6145DA	F31																
6070SK	6080	—	F31	12		17	25	0.5	2.5	4		4		18				—	—
6075SK	6085	—	F31																
6080SK	6090	6120DB 6130DB 6140DB 6160DA 6170DA	F31	15		20	25	1	3	5		5		16				—	—
6085SK	6095	6125DB 6135DB 6145DB 6165DA 6175DA	F31																
6090SK	6100	6130DC 6140DC 6160DB 6170DB 6180DA	F31	15	0 -0.011	20	25	1	3	5	0	5	0	16	3.5		21	—	—
6095SK	6105	6135DC 6145DC 6165DB 6175DB 6185DA	F31																
—	610H	—	F31							+0.1 0	0	-0.030	0	16	3.5	1		—	—
6100SK	6110	—	F31	15		20	25	1	3	5		5		16				—	—
6105SK	6115	—	F31																
6110SK	6120	6160DC 6170DC 6190DA	F34																
6115SK	6125	6165DC 6175DC 6195DA 6205DA	F34	18		32	35	—	3.5	6		6		25	—	—	28	—	—
—	612H	—	F34																
—	6130	6180DB 6190DB	F34	22		38	40	—	3.5	6		6		32				—	—
—	6135	6185DB 6195DB 6205DB 6215DA 6225DA	F34																
—	6140	—	F34																
—	6145	—	F34	22	0 -0.013	38	40	—	3.5	6		6		32			35	—	—
—	614H	—	F34																
—	6160	—	F33																
—	6165	6215DB 6235DA 6245DA	F33	30		70	45	—	4	8	0	7		45	—	—	—	M10	20
—	616H	—	F33																
—	6170	—	F34																
—	6175	6225DB 6255DA	F34	35		70	55	—	5	10		8		50	—	—	—	M12	25
—	6180	—	F34																
—	6185	6235DB 6245DB	F34	40	0	70	65	—	5	12		8	0	63	—	—	—	M16	30
—	6190	—	F33																
—	6195	6255DB 6265DA 6275DA	F33	45	0 -0.016	82	70	—	5.5	14		9		70	—	—	—	M16	30
—	6205	—	F33																
—	6215	—	F33	50		82	82	—	5.5	14	0	9		82	—	—	—	—	—
—	6225	—	F33	55		82	82	—	6	14		9		82	—	—	—	—	—
—	6235	—	F33	60		110	105	—	7	16		10		82	—	—	—	—	—
—	6245	—	F33	65	0	110	105	—	7	18		11		105	—	—	—	—	—
—	6255	—	F33	80	0 -0.019	130	130	—	9	18		11		105	—	—	—	—	—
—	6265	—	F33	80		130	130	—	9	22		14	0	130	—	—	—	—	—
—	6275	—	F34	90	0 -0.022	140	150	—	9	22	0	14	0	130	—	—	—	—	—
—										25	-0.052	14		140	—	—	152.5	—	—

A
通用B
齿轮电机C
减速机D
应用产品E
可选项F
技术资料

减速机部

电机部

通用

A
通用B
齿轮电机C
减速机D
应用产品E
可选项F
技术资料

减速机部

电机部

通用

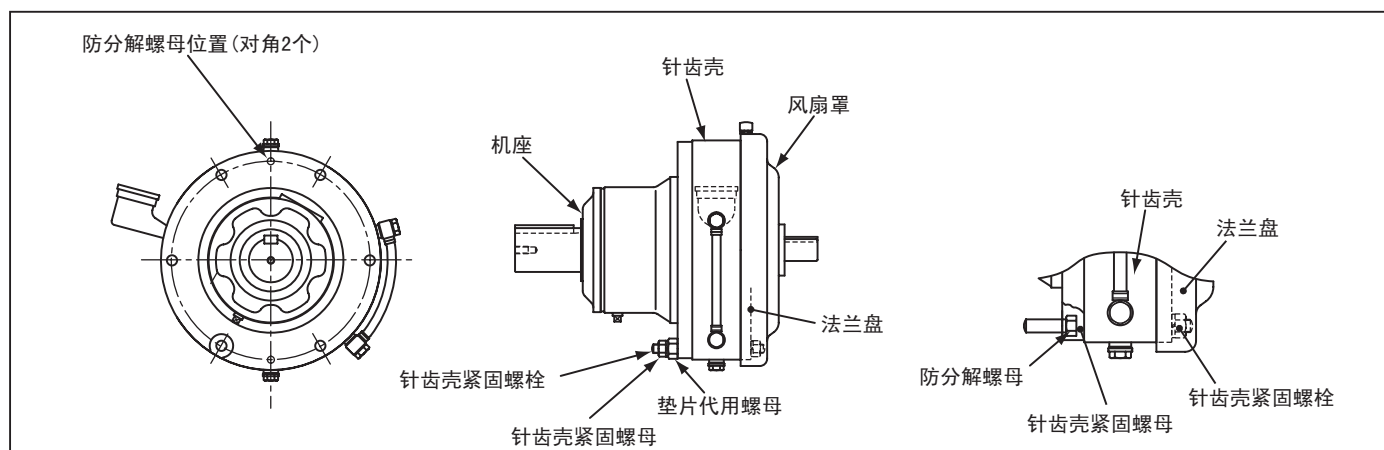
■ 安装 法兰安装型CYCLO减速机(CNFM, CHFM, CNF, CHF等)的注意事项

1. 法兰安装型的安装概要

- 法兰安装型CYCLO减速机的安装，是利用减速机针齿壳上原有的螺栓，把减速机安装到客户应用机械上。通常，针齿壳紧固螺栓将CYCLO减速机的“机座”和“针齿壳”及“法兰盘(或中间法兰盘)”紧固在一起。法兰安装型减速机的针齿壳紧固螺栓除上述以外，还将“应用机械的安装板”也紧固在一起。
- 使用针齿壳紧固螺栓把减速机紧固在“应用机械的安装板”时，要先拆下针齿壳紧固螺栓和螺母。(拧松螺母并取下后，螺栓的轴力消失。)拆卸紧固螺栓和螺母时，以下注意事项请关注。
- 另外，为了防止拆下针齿壳紧固螺栓后减速部分解，针齿壳上的紧固螺栓设置了2个(对角)防分解螺母。

2. 注意事项

- 不要拆下防分解螺母。
若拆下防分解螺母，就有可能造成机座、针齿壳、法兰盘、电机等部件分解。
若发生分解，可能会因各部件掉落而造成受伤，请加以注意。
- 只凭减速机的2处防分解螺母无法获得充分的机座紧固力。故在拆下针齿壳紧固螺栓和螺母然后安装到应用机械过程中，为避免各配合面出现间隙，造成漏油，请勿在拆下针齿壳紧固螺母、仅用防分解螺母紧固的状态下长期放置。
- 采用的防分解措施应考虑应用机械侧特性。
若应用机械的安装部为内螺纹，则配合采用嵌入螺栓减速机时，需要进行特别应对，需要采取针齿壳紧固螺栓以外防分解措施，请咨询本公司。(另行报价。)另外，法兰盘(或中间法兰盘)的机座紧固螺栓部为内螺纹的机型。此时，若安装部为内螺纹则不能安装在应用机械上，请事先咨询本公司。
- 交货时，有可能针齿壳紧固螺栓用螺母和机座间安装了尺寸不一致的螺母。该螺母为垫片代用螺母，在安装到应用机械时请先将其拆除。该垫片代用螺母有以下用途。
· 针齿壳紧固螺栓用螺母紧固时，防止机座接触面受损伤。避开针齿壳紧固螺栓的无螺纹部分。
- 两轴型的机座号616#以上时，拆下风扇罩后，请取下针齿壳紧固螺栓和螺母。
- 拧松螺母时，针齿壳紧固螺栓有可能跟着旋转，请加以注意。
- 针齿壳紧固螺栓和螺母请用第3项表中相应螺纹尺寸的紧固扭矩进行紧固。
- 有些机型在靠近机座止口直径的部分，有结疤及堵头等突起。
若应用机械侧的部件位于机座止口直径的内侧，则有可能会发生冲突，请咨询本公司。



3. 针齿壳紧固螺栓和螺母的紧固扭矩

将减速机安装到应用机械时，请用下表的紧固扭矩拧紧针齿壳紧固螺栓和螺母。

CYCLO 机座号(前三位)	尺寸	紧固扭矩 [N·m]606
606	M6	11
607		
608		
609		
610	M8	25
611		
612		
613		
614	M10	55
616		
617		
618		
619		
619		
619	M12	96
619		
619		
619		

CYCLO 机座号(前三位)	尺寸	紧固扭矩 [N·m]620
620	M16	219
621	M18	298
622	M20	475
623		
624	M24	794
625		
626		
627	M30	1590

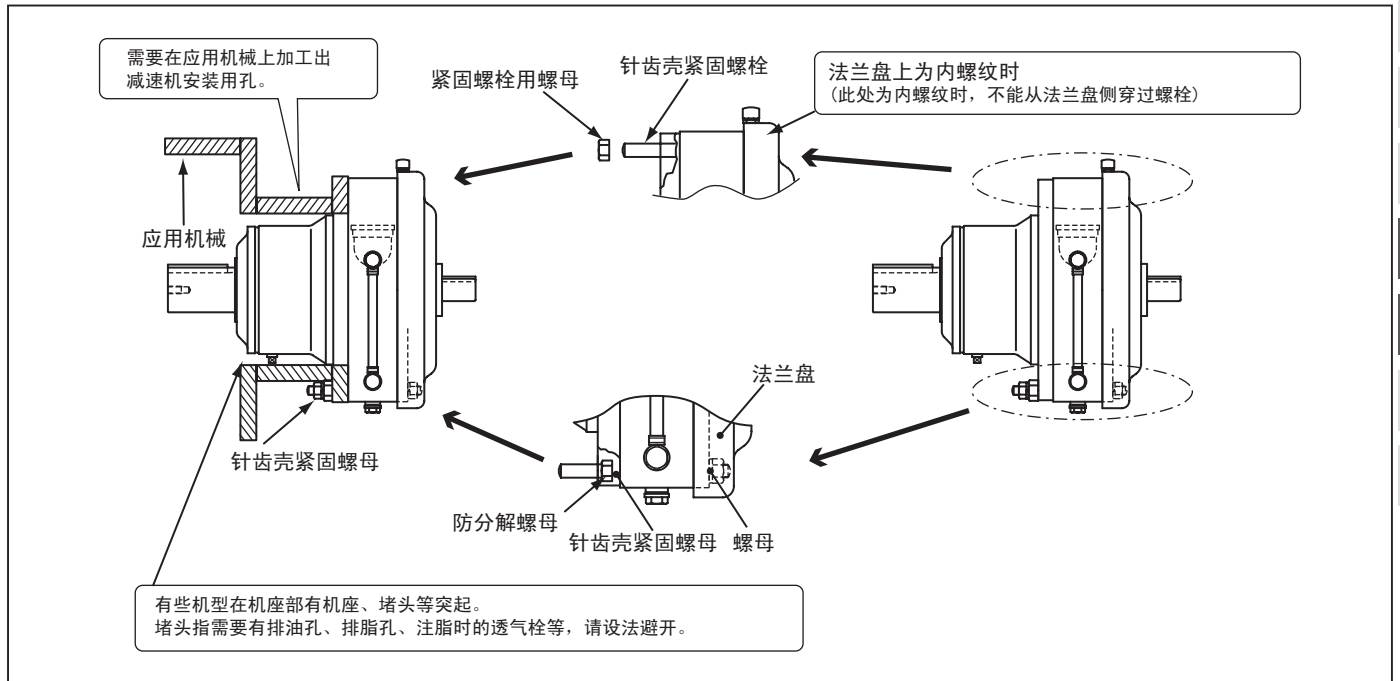
注) 客户自备螺栓螺母时，请采用与自备螺栓螺母相适合的紧固扭矩。

拧紧针齿壳紧固螺母后，防分解螺母的轴力将发生改变，有可能造成防分解螺母松动。
初步安装在装置上后，请确认防分解螺母的紧固状态。

4. 安装例

从针齿壳紧固螺栓上拧下螺母。请勿拆下防分解螺母。

在此状态下安装到应用机械时，请用上一页的紧固扭矩拧紧针齿壳紧固螺栓用螺母。

A
通用B
齿轮电机C
减速机D
应用产品E
可选项F
技术资料

减速机部

电机部

通用

容许输入转速

A 通用 表示用变频电机或伺服电机运转 CYCLO 减速机时的容许输入转速。
 另外，通用三相电机在转速（1750r/min）以上使用时，除了参见本表外，还需注意以下注意事项。

B 齿轮电机

注意事项

C 减速机

1. 适用条件

- 环境温度 40℃以下
- 负载 均匀负载、运转 10 小时 / 天
- 润滑油 机座号：6060~6125 美孚石油 UNIREX N2
 (参见F8、F9页) 机座号：6130~6265 ISO VG, 150, Mild EP OIL (标准润滑油)

D 应用产品

E 可选项

2. 适用注意事项

- ①下表为主要以卧式使用时的容许输入转速(部分为卧式和立式共用)。以立式使用时，请咨询本公司。
- ②机座号带*的组合欲在1750r/min以上使用时，请务必在订购时将此意向告知本公司。
- ③CYCLO减速机是以标准三相电机的输入转速为基础进行设计的，若输入转速超过此转速，油封、润滑油会加速劣化，噪音、振动将变大，请加以注意。
- ④在上述适用条件以外使用时，请咨询本公司。
- ⑤关于下表以外的组合，请咨询本公司。

F 技术资料

减速机部

电机部

通用 表F23 CYCLO减速机的容许输入转速
 (用三相电机的电机功率表示)

【4P 电机】

电机 kW	减速比															
	6	8	11	13	15	17	21	25	29	35	43	51	59	71	87	119
0.1	6060	6060	6060	6060	6060	6060	6060	6060	6060	6060	6065	6070	6070	6080	6085	
0.2	6060	6060	6060	6060	6060	6060	6065	6070	6070	6070	6075	6085	6085	6090	6090	6100
0.4	6080	6080	6080	6080	6080	6080	6085	6085	6085	6090	6090	6095	6100	6105	6105	
0.75	6090	6090	6090	6090	6090	6090	6090	6095	6095	6095	6100	6105	6110	6115	6115	
1.5	6100	6100	6100	6100	6100	6100	6105	6105	6105	6115	6115	6120	6125	6130	6135	
2.2	6110	6110	6110	6110	6110	6110	6115	6115	6115	6120	6125	6135	6135	6145	6160	
3.7	6120	6120	6120	6120	6120	6125	6125	6125	6130	6135	6145	6145	6160	6165	6165	
5.5	*6130	*6130	6130	6130	6130	6135	6135	6135	6140	6145	6160	6165	6165	6175	6175	
7.5	*6130	*6130	6130	6130	6135	6135	6145	6145	6145	6165	6165	6170	6175	6180	6185	
11	*6135	*6135	6135	6140	6140	6145	6160	6165	6165	6170	6175	6180	6185	6190	6195	
15	6160	6160	6160	6165	6165	6165	6165	6170	6175	6180	6185	6185	6195	6195	6205	
18.5	6175	6175	6175	6175	6175	6175	6175	6175	6180	6185	6185	6195	6195		6215	
22	6175	6175	6175	6175	6175	6175	6175	6180	6185	6185	6195		6205		6225	
30			6185	6185	6185	6185	6185	6185	6195	6195	6205		6215			
37			6195	6195	6195	6195	6195	6195	6195		6215		6225			
45			6195	6195	6195	6195	6195	6195	6205		6215					
55			6205		6205		6205		6215		6225					
75			6225		6225		6225		6225							

- 白字 3600r/min (卧式、立式共用) 黑字 2500r/min (仅限卧式) 黑字 2200r/min (仅限卧式)
- 白字 3600r/min (仅限卧式) 黑字 2400r/min (仅限卧式) 黑字 1800r/min (仅限卧式)
- 白字 3300r/min (仅限卧式)

【6P 电机】

电机 kW	减速比															
	6	8	11	13	15	17	21	25	29	35	43	51	59	71	87	119
15													6205		6225	
18.5											6195		6215		6225	
22											6205		6215		6245	
30							6190		6205		6215		6235		6255	
37					6190		6195		6215		6225		6245		6255	
45					6205		6205		6215		6235		6245		6265	
55			6205		6205		6215		6225		6245		6255			
75			6235		6235		6235		6245		6255		6265			
90			6235		6235		6235		6245		6265					
110			6245		6245		6245		6255		6265					
132			6255		6255		6255		6265							

- 白字 1800r/min (仅限卧式) 黑字 1500r/min (仅限卧式) 黑字 1200r/min (仅限卧式)

A
通用B
齿轮电机C
减速机D
应用产品E
可选项F
技术资料

减速机部

电机部

通用

F 技术资料

2. 电机部

	页
结构图	F32
电机特性表	F33
端子箱规格	F35
电机制动器	F36
接线	F42
保护方式、冷却方式	F48

结构图

- A 通用
- B 齿轮电机
- C 减速机
- D 应用产品
- E 可选项
- F 技术资料
- 减速机部
- 电机部
- 通用

1. CYCLO 齿轮电机用电机的结构图

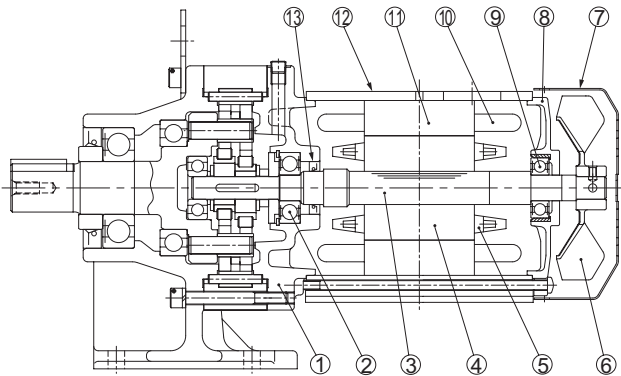


图 F35 卧式齿轮电机结构例

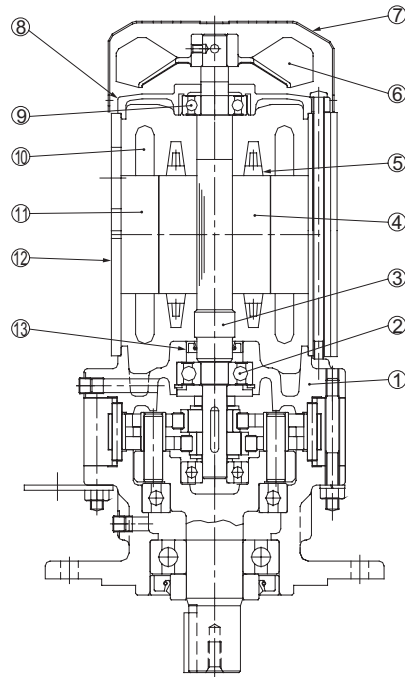
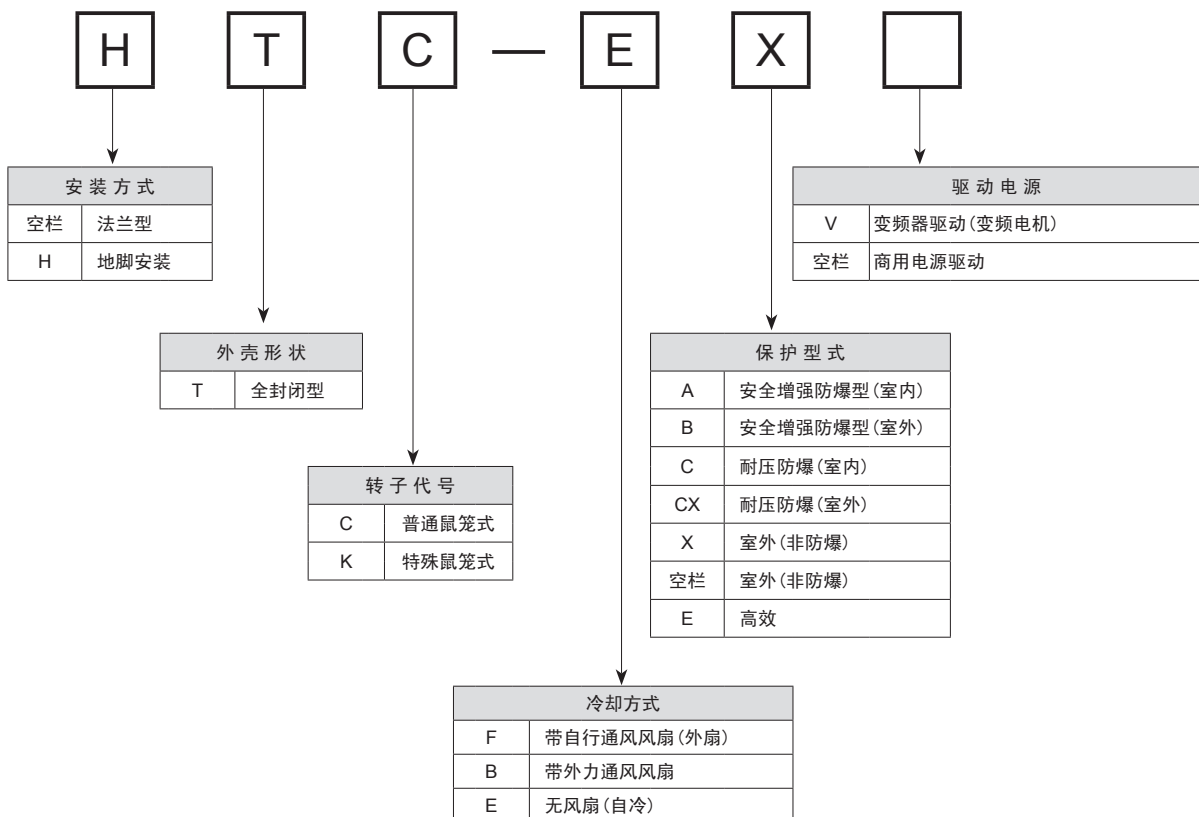


图 F36 立式齿轮电机结构例

电机部主要零件

零件编号	零件名称	零件编号	零件名称	品番	部品名
1	连接罩	6	风扇	11	定子铁芯
2	电机轴轴承 A	7	风扇罩	12	机架
3	电机轴	8	负载相反侧护罩	13	油封
4	转子铁芯	9	电机轴轴承 B		
5	转子导体	10	定子绕组		

2. 电机型号



A
通用B
齿轮电机C
减速机D
应用产品E
可选项F
技术资料

减速机部

电机部

通用

1. 中国规格电机

表 F24 非防爆型三相电机 (200V/400V 级)

4P 电机

电机座号	功率 kW	220V/50Hz					380V/50Hz				
		额定电流 (A)	最大转矩 (%)	启动转矩 (%)	启动电流 (A)	转速 (r/min)	额定电流 (A)	最大转矩 (%)	启动转矩 (%)	启动电流 (A)	转速 (r/min)
V-63S	0.1	0.60	226	230	2.3	1400	0.35	226	230	1.3	1400
V-63M	0.2	1.05	206	206	3.8	1390	0.61	206	206	2.2	1390
V-63M	0.25	1.22	181	195	4.2	1360	0.71	181	195	2.4	1360
V-71M	0.4	2.06	204	201	7.3	1410	1.19	204	201	4.2	1410
V-80S	0.55	2.79	256	217	10.6	1400	1.61	256	217	6.14	1400
V-80M	0.75	3.57	242	215	13.7	1380	2.06	242	215	7.9	1380
V-90S	1.1	4.94	292	277	27.9	1420	2.85	292	277	16.1	1420
V-90L	1.5	6.64	244	237	32.4	1390	3.83	244	237	18.7	1390
V-100L	2.2	9.82	282	298	53.9	1400	5.67	282	298	31.1	1400
V-112S	3	11.3	291	259	76.6	1440	6.52	291	259	44.2	1440
V-112M	3.7	14.3	269	242	87.6	1420	8.26	269	242	50.6	1420
V-132S	5.5	-	-	-	-	-	11.4	255	227	69	1420
V-132M	7.5	-	-	-	-	-	15.0	246	232	93	1460
V-160M	11	-	-	-	-	-	21.3	261	250	139	1450
G-160L	15	-	-	-	-	-	28.0	241	235	170	1460
F-180MG	18.5	-	-	-	-	-	34.7	262	277	245	1470
F-180MG	22	-	-	-	-	-	41.4	219	232	246	1460
F-180L	30	-	-	-	-	-	56.8	218	236	325	1460

注) 1. 带内置型制动器 4P 电机的特性与表 F24 相同。

2. 制动器的电流值请参考 F36 页的表 F29。

※ 上表数值可能会未经预告而变更。需要正规数值时请咨询本公司。

表 F25 非防爆型高效三相电机 (200V/400V 级)

4P 电机

电机座号	功率 kW	220V/50Hz					380V/50Hz						
		额定电流 (A)	最大转矩 (%)	启动转矩 (%)	启动电流 (A)	转速 (r/min)	效率	额定电流 (A)	最大转矩 (%)	启动转矩 (%)	启动电流 (A)	转速 (r/min)	效率
VA-80M	0.75	3.25	339	322	17.5	1430	82.5	1.88	339	322	10.1	1430	82.5
VA-90L	1.1	4.68	345	302	27.8	1420	81.4	2.70	345	302	16.0	1420	81.4
VA-90L	1.5	6.10	309	268	34.6	1410	82.8	3.52	309	268	20.0	1410	82.8
VA-100L	2.2	8.28	377	298	63.0	1440	86.7	4.78	377	298	36.4	1440	86.7
VA-112M	3	10.8	354	282	79.8	1440	87.7	6.22	354	282	46.1	1440	87.7
VA-112M	3.7	13.9	370	291	103	1440	88.4	8.00	370	291	59.2	1440	88.4
VA-132S	5.5	-	-	-	-	-	-	11.3	352	291	82.4	1450	89.6
VA-132M	7.5	-	-	-	-	-	-	14.8	345	288	109	1450	90.4
GA-160M	11	-	-	-	-	-	-	21.1	295	254	143	1470	91.4
GA-160L	15	-	-	-	-	-	-	28.7	287	273	197	1460	92.1
FA-180M	18.5	-	-	-	-	-	-	37.8	356	378	333	1480	92.6
FA-180M	22	-	-	-	-	-	-	43.7	298	317	333	1480	91.6
FA-180L	30	-	-	-	-	-	-	57.7	247	264	387	1470	92.3

注) 1. 带内置型制动器 4P 电机的特性与表 F25 相同。

2. 制动器的电流值请参考 F36 页的表 F29。

※ 上表数值可能会未经预告而变更。需要正规数值时请咨询本公司。

电机特性表

A
通用

表 26 AF 电机 (三相变频用电机)

B
齿轮电机

(1) AV 电机

C
减速机D
应用产品E
可选项F
技术资料

减速机部

电机部

通用

电机机座号	功率 kW	4P			
		380V - 50Hz			
		频率 (Hz)	电压 (V)	额定电流 (A)	转速 (r/min)
VA-63M	0.2	50	380	0.91	1455
		5	64	0.76	70
VA-71M	0.4	50	380	1.1	1420
		5	74	1.2	80
VA-80M	0.75	50	380	1.9	1425
		5	70	1.9	80
VA-100L	1.5	50	380	4.1	1465
		5	50	4.1	115
VA-100L	2.2	50	380	4.8	1430
		5	64	4.6	85
VA-112M	3.7	50	380	7.9	1425
		5	64	7.7	85
VA-132S	5.5	50	380	11.3	1435
		5	66	10.3	105
VA-132M	7.5	50	380	15.2	1445
		5	62	14.2	110
G-160L	11	50	380	21.7	1465
		5	54	21.5	125
F-180MG	15	50	380	29.7	1480
		5	54	28.2	135
F-180L	18.5	50	380	37.1	1480
		5	54	39.0	135
F-180L	22	50	380	43.7	1475
		5	54	43.0	130

(2) EV 电机

电机机座号	功率 kW	4P			
		380V - 50Hz			
		频率 (Hz)	电压 (V)	额定电流 (A)	转速 (r/min)
VA-63M	0.2	50	380	0.9	1455
		20	169	0.9	555
VA-71M	0.4	50	380	1.4	1435
		20	165	1.2	520
VA-80M	0.75	50	380	2.3	1445
		20	160	2.1	535
VA-90L	1.5	50	380	3.8	1420
		20	166	3.7	510
VA-100L	2.2	50	380	5.2	1450
		20	161	5.2	540
VA-112M	3.7	50	380	8.1	1445
		20	161	8.5	530
VA-132S	5.5	50	380	11.7	1455
		20	162	12.2	545
VA-132M	7.5	50	380	15.8	1460
		20	161	16.4	550
G-160L	11	50	380	21.7	1465
		5	54	21.5	125
F-180MG	15	50	380	29.7	1480
		5	54	28.2	135
F-180L	18.5	50	380	37.1	1480
		5	54	39.0	135
F-180L	22	50	380	43.7	1475
		5	54	43.0	130

※ 上表数值可能会未经预告而变更。需要正规数值时请咨询本公司。

A
通用B
齿轮电机C
减速机D
应用产品E
可选项F
技术资料

减速机部

电机部

通用

1. 电机风扇罩安装详解

设计齿轮电机的安装空间时，应考虑到下表中的 FA 或 FB 尺寸。

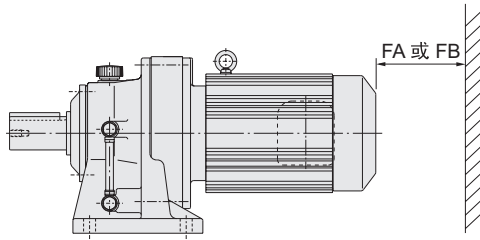
(1) FA 尺寸…在安装在装置上的状态下拆卸风扇罩或制动器外壳所需的尺寸。

(2) FB 尺寸…考虑到通风的前提下所需的最小空间。

- 注) 1. 拆卸风扇或制动器罩时，需要将齿轮电机从装置上卸下。
2. 电机风扇后壁被密封时的最小空间。
3. 30kW 以上的变频器用电机为外力通风型。

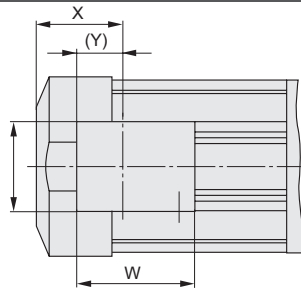
表 F27 FA 及 FB 尺寸一览表

单位：mm

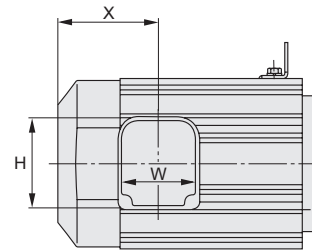


规格 容量	标准型室内				带制动器型室内			
	三相电机		AF 电机		三相电机		AF 电机	
	FA	FB	FA	FB	FA	FB	FA	FB
0.1kW × 4P	-	-	48	20	49	-	61	20
0.2kW × 4P	48	20	48	20	61	20	61	20
0.25kW × 4P	48	20	-	-	61	20	-	-
0.4kW × 4P	48	20	49	20	61	20	93	20
0.55kW × 4P	49	20	-	-	93	20	-	-
0.75kW × 4P	49	20	52	20	93	20	115	20
1.1kW × 4P	52	20	-	-	115	20	-	-
1.5kW × 4P	52	20	56	20	115	20	121	20
2.2kW × 4P	56	20	60	20	121	20	132	20
3.0kW × 4P	60	20	-	-	132	20	-	-
3.7kW × 4P	60	20	60	20	132	20	132	20
5.5kW × 4P	60	20	75	25	132	20	170	25
7.5kW × 4P	75	25	75	25	170	25	170	25
11kW × 4P	75	25	130	30	170	25	220	30
15kW × 4P	130	30	155	30	220	30	367	30
18.5kW × 4P	155	30	170	30	367	30	370	30
22kW × 4P	155	30	170	30	367	30	370	30
30kW × 4P	170	30	140	30	370	30	295	30

2. 端子箱安装中心位置尺寸



三相 0.1kW ~ 0.4kW
AF 0.1kW ~ 0.2kW



三相 0.55kW ~ 55kW
AF 0.4kW ~ 37kW

表 F28 端子箱安装中心位置尺寸一览表

单位：mm

规格 容量	标准型室内						带制动器型室内					
	三相电机			AF 电机			三相电机			AF 电机		
	X	W (Y)	H	X	W (Y)	H	X	W (Y)	H	X	W (Y)	H
0.1kW × 4P	35	81.5 (32)	62	59	81.5 (32)	-	70	81.5 (32)	62	91	81.5 (32)	-
0.2kW × 4P	59	81.5 (32)	62	59	81.5 (32)	62	91	81.5 (32)	62	91	81.5 (32)	62
0.25kW × 4P	59	81.5 (32)	62	-	-	-	91	81.5 (32)	62	-	-	-
0.4kW × 4P	59	81.5 (32)	62	97	85	96	91	81.5 (32)	62	140	85	96
0.55kW × 4P	97	85	96	-	-	-	140	85	96	-	-	-
0.75kW × 4P	97	85	96	100	85	96	140	85	96	162	85	96
1.1kW × 4P	100	85	96	-	-	-	162	85	96	-	-	-
1.5kW × 4P	100	85	96	105	85	96	162	85	96	168	85	96
2.2kW × 4P	105	85	96	127	100	111	168	85	96	199	100	111
3.0kW × 4P	127	100	111	-	-	-	199	100	111	-	-	-
3.7kW × 4P	127	100	111	127	100	111	199	100	111	199	100	111
5.5kW × 4P	127	100	111	143	122	141	199	100	111	238	122	141
7.5kW × 4P	143	122	141	143	122	141	238	122	141	238	122	141
11kW × 4P	143	122	141	295	122	141	238	122	141	385	122	141
15kW × 4P	295	122	141	340	166	187	385	122	141	550	166	187
18.5kW × 4P	340	166	187	340	166	187	550	166	187	550	166	187
22kW × 4P	340	166	187	340	166	187	550	166	187	550	166	187
30kW × 4P	340	166	188	460	166	188	550	166	188	712	166	188

电机制动器

A
通用B
齿轮电机C
减速机D
应用产品E
可选项F
技术资料

减速机部

电机部

通用

1. 电机制动器的规格

表 F29 电磁制动器规格和适用电动机输出参数

制动器 型号	电机输出			标准 动摩擦 转矩 (N·m)	制动时的动作延迟时间 t_0			许用做功量 F_0 (J/min)	间隙调整前 的 做功量 ($\times 10^7$ J)	总做功量 F_t ($\times 10^7$ J)	间隙		结构图
	通用 电机 (kW×4P)	高效 电机 (kW×4P)	变频器用 AF 电机 (kW×4P)		普通制动电路		紧急制动电路 (sec)				规定值 (初值) (mm)	极限值 (mm)	
					[通用电机] [高效电机] (sec)	[变频器用 AF 电机] (sec)							
FB-01A	0.1	-	-	1	0.15 ~ 0.2	-	0.015 ~ 0.02	1080	2.6	6.7	0.2 ~ 0.35	0.5	图 F39
FB-02A	0.2/0.25	-	0.1	2				0.08 ~ 0.12	1080	2.6			
FB-05A	0.4	-	0.2	4	0.1 ~ 0.15	0.03 ~ 0.07	0.01 ~ 0.015	1080	2.6	6.7			
FB-1D	0.55/0.75	-	0.4	7.5	0.2 ~ 0.3	0.1 ~ 0.15	0.01 ~ 0.02	1620	7	33.1	0.3 ~ 0.4	0.6	图 F40
FB-2D	1.1/1.5	0.75	0.75	15				2580	6.8	29.5			
FB-3D	2.2	1.1/1.5	1.5	22	0.3 ~ 0.4	0.15 ~ 0.2	0.01 ~ 0.02	3360	16.4	53.7			
FB-5B	3.0/3.7	2.2	2.2	37	0.4 ~ 0.5	0.2 ~ 0.25	0.03 ~ 0.04	6900	23.3	178.6	0.4 ~ 0.5	1.0	
FB-8B	5.5	3.0/3.7	3.7	55	0.3 ~ 0.4	0.1 ~ 0.15	0.03 ~ 0.04	6900	23.3	178.6			
FB-10B	7.5	5.5	5.5	75	0.7 ~ 0.8	0.25 ~ 0.3	0.03 ~ 0.04	10800	94.3	536.3	0.6 ~ 0.7	1.2	图 F42
FB-15B	11	7.5	7.5	110	0.5 ~ 0.6	0.15 ~ 0.2	0.06 ~ 0.14	10800	94.3	536.3			
FB-20	15	11/15	11	150	-	-	0.06 ~ 0.14	22440	191.6	1150	0.6 ~ 0.7	1.5	图 F43
FB-30	18.5	-	15	190	-	-	0.03 ~ 0.11	22440	191.6	1150			
	22	-	-	220									
ESB250	37	30	30	250	-	-	0.065	30672	52	262	0.7	2.0	图 F45

· 本表表示标准规格制动器时的情况。特殊规格制动器的规格与本表会有差异。

· 刚开始使用时，由于摩擦面的关系，可能无法达到规定的制动转矩。此时，请尽量在轻负载条件下 ON/OFF 制动器，对摩擦面进行磨合。

· 用于升降装置或希望停止精度更高时，请设置为紧急制动电路。

· 由于制动器的结构，电机运行过程中有时会发出衬垫摩擦音，这并非制动器性能有问题。

· 由于制动器的结构，在以变频器运行时，制动器部发出的噪音有时会变大，这并非制动器性能有问题。

· 以低速长时间运行带制动器的电机时，风扇的冷却效果会降低，制动器温度上升更高。在这种用途下请使用带变频器的电机。

· 使用时若制动做功量超过许用做功量 F_0 ，则制动器可能无法使用（制动不良）。请参考 B13 页的表 B5，确认制动做功量是否低于许用做功量 F_0 。（紧急停止时也应确认。）

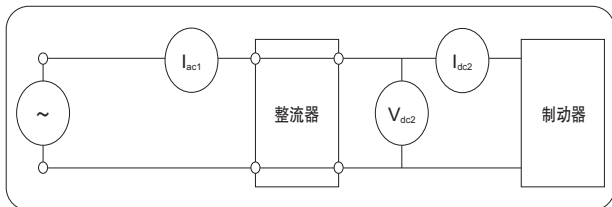
下表列举了通过整流器向制动器通电时各部分的电压和电流。

表 F30 制动器的电流值

制动器 型号	AC200V/50,60Hz			AC220V/60Hz			AC400V/50,60Hz			AC440V/60Hz		
	制动器电压 V_{dc2} (V)	制动器电流 I_{dc2} (A)	整流器电流 I_{ac1} (A)	制动器电压 V_{dc2} (V)	制动器电流 I_{dc2} (A)	整流器电流 I_{ac1} (A)	制动器电压 V_{dc2} (V)	制动器电流 I_{dc2} (A)	整流器电流 I_{ac1} (A)	制动器电压 V_{dc2} (V)	制动器电流 I_{dc2} (A)	整流器电流 I_{ac1} (A)
FB-01A	DC90	0.12	0.11	DC99	0.13	0.12	DC180	0.06	0.04	DC198	0.07	0.05
FB-02A		0.2	0.2		0.2	0.2		0.08	0.07		0.09	0.1
FB-05A		0.2	0.2		0.2	0.2		0.08	0.07		0.09	0.1
FB-1D		0.2	0.2		0.3	0.2		0.1	0.1		0.2	0.1
FB-2D		0.5	0.4		0.6	0.5		0.3	0.2		0.3	0.3
FB-3D		0.5	0.4		0.6	0.5		0.3	0.2		0.3	0.3
FB-5B		1.0	0.8		1.1	0.9		0.5	0.4		0.6	0.5
FB-8B		1.0	0.8		1.1	0.9		0.5	0.4		0.6	0.5
FB-10B		1.4	1.1		1.6	1.3		0.7	0.6		0.8	0.7
FB-15B		1.4	1.1		1.6	1.3		0.7	0.6		0.8	0.7
FB-20	DC180/DC90	1.8/0.9	1.8/0.7	DC198/DC99	2.0/1.0	2.0/0.8	DC360/DC180	0.9/0.5	0.9/0.4	DC396/DC198	1.0/0.5	1.0/0.4

· 250VA ~ 300VA

· FB-20、FB-30 的制动器电压 V_{dc2} 及制动器电流 I_{dc2} 表示瞬时值 [过励磁时] / 恒常值。过励磁时间为 0.45 ~ 0.6sec。



A
通用

B
齿轮电机

C
减速机

D
应用产品

E
可选项

F
技术资料

减速机部

电机部

通用

2. 使用紧急制动电路时的注意事项

以紧急制动电路使用制动器时，应注意以下事项。

- 为了保护紧急制动电路用触点免受制动器动作时发生的浪涌电压损害，请连接电阻器（保护元件）。
- 紧急制动电路用触点的配线请连接在制动器电源触点的 2 次侧。否则触点可能得不到保护。
- 紧急制动电路用触点使用交流电磁开关时，请参考表 F31。

另外，需要多个触点时，请注意以下事项。

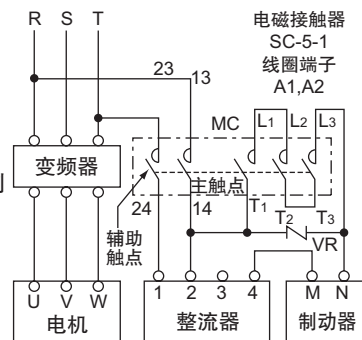
- 电磁接触器的触点请串联连接 3 个触点。（参考图 F37）
- 电阻器（VR）请以最短距离连接。（参考图 F37）

表 F31 使用紧急制动电路时的推荐零件型号

AC 电压	制动器型号	推荐开关型号	推荐开关触点容量	推荐电阻器（触点保护用）								
				电阻器型号 [() 内为旧型号]	最大限制电压	最大许用电路电压	电阻器电压	额定脉冲功率				
200V 220V	FB-01A	SC-05 串联触点数 1 (0.7A)	DC110V 0.4A 以上	TND07V-471KB00AAA0 (TNR7V471K)	775V	AC300V	470V (423V ~ 517V)	0.25W				
	FB-02A			TND10V-471KB00AAA0 (TNR10V471K)				0.4W				
	FB-05A	SC-05 串联触点数 2 (3.0A)	DC110V 1.5A 以上	TND14V-471KB00AAA0 (TNR14V471K)				0.6W				
	FB-1D			TND20V-471KB00AAA0 (TNR20V471K)				1W				
	FB-2D	SC-5-1 串联触点数 3 (10.0A)	DC110V 4.5A 以上	TND20V-471KB00AAA0 (TNR20V471K)				775V	AC300V	470V (423V ~ 517V)	0.6W	
	FB-3D											DC110V 3.0A 以上
	FB-5B	SC-5-1 串联触点数 3 (10.0A)	DC110V 4.5A 以上	TND20V-471KB00AAA0 (TNR20V471K)				775V	AC300V	470V (423V ~ 517V)	1W	
	FB-8B											DC110V 4.5A 以上
	400V 440V	FB-10B	SC-05 串联触点数 1 (0.25A)	DC220V 0.2A 以上				TND10V-821KB00AAA0 (TNR10V821K)	1355V	AC510V	820V (738V ~ 902V)	0.4W
		FB-15B						SC-05 串联触点数 2 (0.4A)				DC220V 0.3A 以上
FB-20		SC-05 串联触点数 3 (2.0A)	DC220V 1.5A 以上	TND20V-821KB00AAA0 (TNR20V821K)	1355V	AC510V	820V (738V ~ 902V)	1.0W				
FB-30												DC220V 2.0A 以上
FB-01A		SC-05 串联触点数 1 (0.25A)	DC220V 0.2A 以上	TND10V-821KB00AAA0 (TNR10V821K)	1355V	AC510V	820V (738V ~ 902V)	0.4W				
FB-02A												SC-05 串联触点数 2 (0.4A)
FB-05A		SC-05 串联触点数 3 (2.0A)	DC220V 1.5A 以上	TND20V-821KB00AAA0 (TNR20V821K)	1355V	AC510V	820V (738V ~ 902V)	1.0W				
FB-1D												DC220V 0.5A 以上
FB-2D		SC-05 串联触点数 3 (2.0A)	DC220V 1.0A 以上	TND20V-821KB00AAA0 (TNR20V821K)	1355V	AC510V	820V (738V ~ 902V)	1.0W				
FB-3D												DC220V 1.5A 以上
FB-5B	SC-05 串联触点数 3 (2.0A)	DC220V 1.5A 以上	TND20V-821KB00AAA0 (TNR20V821K)	1355V	AC510V	820V (738V ~ 902V)	1.0W					
FB-8B								DC220V 2.0A 以上				
FB-10B	SC-05 串联触点数 3 (2.0A)	DC220V 2.0A 以上	TND20V-821KB00AAA0 (TNR20V821K)	1355V	AC510V	820V (738V ~ 902V)	1.0W					
FB-15B								DC220V 2.0A 以上				
FB-20	SC-05 串联触点数 3 (2.0A)	DC220V 2.0A 以上	TND20V-821KB00AAA0 (TNR20V821K)	1355V	AC510V	820V (738V ~ 902V)	1.0W					
FB-30								DC220V 2.0A 以上				

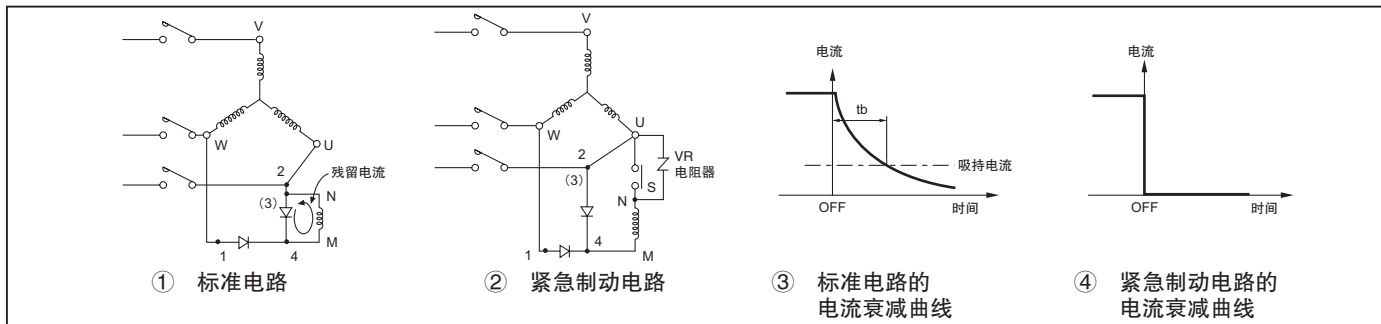
- 推荐的开关型号为富士电机机器制御（株）公司制造的产品，也可以使用性能相同的其他公司产品。
- 推荐的电阻器型号为日本 CHFMI-CON（株）公司制造的产品，也可以使用性能相同的其他公司产品。
- FB-20,30 及 FSB250 的浪涌保护元件内置于整流器内。
- 推荐触点容量表示电气型开关耐久性（寿命）约为 100 万次时的容量。

图 F37 紧急制动电路中使用多个触点时的接线示例



设置为紧急制动电路时制动时间变短的原因

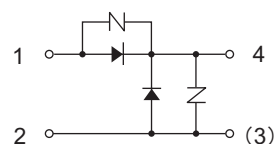
普通制动电路（标准电路）和紧急制动电路的不同之处见①及②。
③及④表示普通制动电路（标准电路）及紧急制动电路的电流衰减状况。



由于制动器线圈中存在电感 L，因此采用①所示的标准电路时，即使关闭电源，L 中储存的能量也会导致残留电流。该残留电流的衰减曲线如③所示。如果连接②所示的紧急制动电路，在关闭电源的同时使 S 开路，则不会与制动器线圈形成闭路，从而使残留电流如④那样无法流通。

这样，制动时间便会缩短 t_b 表示的时间，实现紧急制动。也就是说，紧急制动电路就是当电源 ON/OFF 时，制动器线圈也随之 ON/OFF，从而使残留电流无法流通的电路。（为保护整流器及触点 S，请务必使用 VR 电阻器。）

图 F38（参考）整流器内部电路图



电机制动器

A
通用B
齿轮电机C
减速机D
应用产品E
可选项F
技术资料

减速机部

电机部

通用

3. 制动做功量、制动时间的计算

○ 制动做功量 F_B (J, kgf·m)

制动器的制动做功量会随着电机转速及负载条件而发生很大变化。制动做功量可根据下式计算

【SI 单位】

$$E_B = \frac{(J_L + J_M) \cdot N^2}{182} \times \frac{T_B}{T_B \pm T_R} \quad (\text{J})$$

J_L : 不带制动器的电机的总转动惯量 [电机轴换算] (kg·m²)

J_M : 带制动器的电机的转动惯量 (kg·m²)

N : 制动时的电机转速 (r/min)

T_B : 制动转矩 (N·m)

T_R : 负载的反抗转矩 (N·m)

【重力单位】

$$E_B = \frac{(GD_L^2 + GD_M^2) \cdot N^2}{7150} \times \frac{T_B}{T_B \pm T_R} \quad (\text{kgf} \cdot \text{m})$$

GD_L^2 : 不带制动器的电机的总 GD^2 [电机轴换算] (kgf·m²)

GD_M^2 : 带制动器的电机的 GD^2 (kgf·m²)

N : 制动时的电机转速 (r/min)

T_B : 制动转矩 (kgf·m)

T_R : 负载的反抗转矩 (kgf·m)

T_R 的符号 + : 电源关闭时, 负载转矩作为制动器工作时 (+ 负载)
- : 电源关闭时, 负载转矩不作为制动器工作时 (- 负载)

利用制动做功量 F_B 和每分钟的制动次数 (补充) 计算每分钟的做功量, 确认是否低于许用做功量 F_0 。

此外, 如果要在通过变频器等减速后再利用制动器制动, 应考虑到停电等情况下的紧急停止, 对高速旋转下的制动能量进行研究。

在超出许用做功量的情况下使用时, 可能会因制动器摩擦面异常发热造成的烧损、摩擦面的变形及异常磨损、制动转矩的降低、摩擦片的破损等原因, 导致制动器无法使用。

制动器许用做功量应确认制动器摩擦面的温度上升状况, 还应考虑齿轮电机的起动、停止频度。

补充) 制动频度从数分钟到数小时 1 次时, 请以每分钟 1 次计算做功量。

○ 制动时间 t_b (sec)

制动器制动时的停止时间可按以下公式计算。

【SI 单位】

$$t_b = \frac{(J_L + J_M) \times N}{9.55 \times (T_B \pm T_R)} + t_D \quad (\text{sec})$$

J_L : 不带制动器的电机的总转动惯量 [电机轴换算] (kg·m²)

J_M : 带制动器的电机的转动惯量 (kg·m²)

N : 制动时的电机转速 (r/min)

T_B : 制动转矩 (N·m)

T_R : 负载的反抗转矩 (N·m)

t_D : 动作延迟时间 (sec)

【重力单位】

$$t_b = \frac{(GD_L^2 + GD_M^2) \times N}{375 \times (T_B \pm T_R)} + t_D \quad (\text{sec})$$

GD_L^2 : 不带制动器的电机的总 GD^2 [电机轴换算] (kgf·m²)

GD_M^2 : 带制动器的电机的 GD^2 (kgf·m²)

N : 制动时的电机转速 (r/min)

T_B : 制动转矩 (kgf·m)

T_R : 负载的反抗转矩 (kgf·m)

t_D : 动作延迟时间 (sec) T_R 的符号

+ : 电源关闭时, 负载转矩作为制动器工作时 (+ 负载)
- : 电源关闭时, 负载转矩不作为制动器工作时 (- 负载)

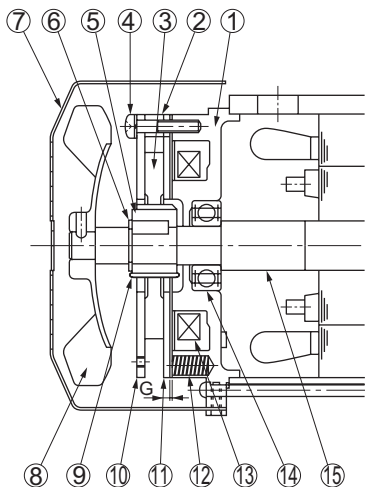
摩擦片寿命 Z_L (次)

制动器的摩擦片会随着使用而发生磨损。表面压力、滑动速度、环境条件、温度等对摩擦片的磨损程度有很大影响, 因此很难正确计算出摩擦片的寿命, 但通过下式可以求出近似寿命次数。

$$Z_L = \frac{F_t}{F_B} \quad (\text{次})$$

F_t : 总做功量 (J)

4. 电机制动器的结构

图 F39 FB-01A、02A、05A
(FB-01A 无风扇)

零件号	零件名
1	固定铁芯
2	垫片
3	摩擦片
4	固定螺栓
5	衬套
6	轴用 C 形挡圈
7	风扇罩
8	风扇 (0.1kW × 4P 无风扇)
9	板簧
10	固定板
11	可动铁芯
12	弹簧
13	电磁铁线圈
14	轴承
15	电机轴

※ 还可通过选定制带释放装置的制动器。

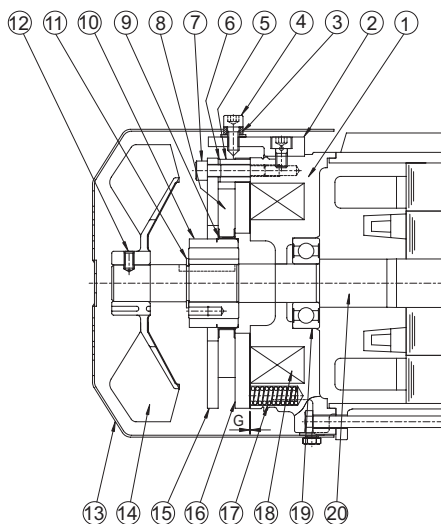
A
通用B
按轮电机C
减速机D
应用产品E
可选项F
技术资料

减速机部

电机部

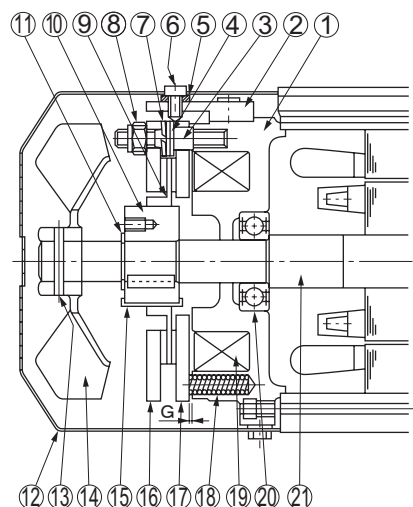
通用

图 F40 FB-1D、2D、3D



零件号	零件名
1	固定铁芯
2	释放配件
3	防手动释放用垫片
4	制动器释放螺栓
5	垫片
6	间隙调整垫片
7	固定螺栓
8	摩擦片
9	板簧
10	衬套
11	轴用 C 形挡圈
12	风扇固定螺栓
13	风扇罩
14	风扇
15	固定板
16	可动铁芯
17	弹簧
18	电磁铁线圈
19	轴承
20	电机轴

图 F41 FB-5B、8B



零件号	零件名
1	固定铁芯
2	释放配件
3	双头螺栓
4	调整垫圈
5	防手动释放用垫片
6	制动器释放螺栓
7	弹簧垫圈
8	间隙调整螺母
9	摩擦片
10	衬套
11	轴用 C 形挡圈
12	风扇罩
13	弹簧销
14	风扇
15	板簧
16	固定板
17	可动铁芯
18	弹簧
19	电磁铁线圈
20	轴承
21	电机轴

电机制动器

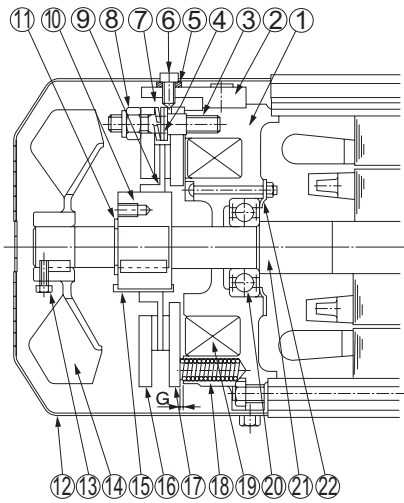
A
通用B
齿轮电机C
减速机D
应用产品E
可选项F
技术资料

减速机部

电机部

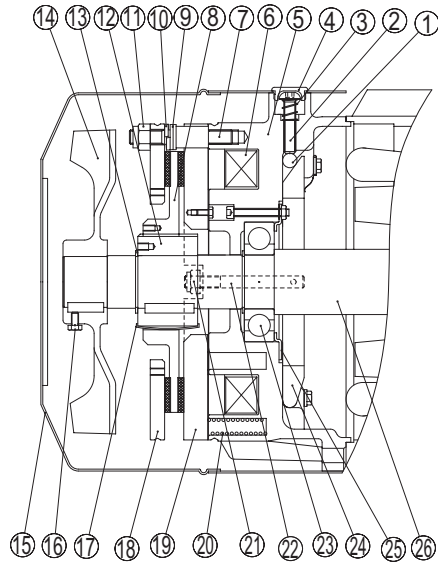
通用

图 F42 FB-10B、15B



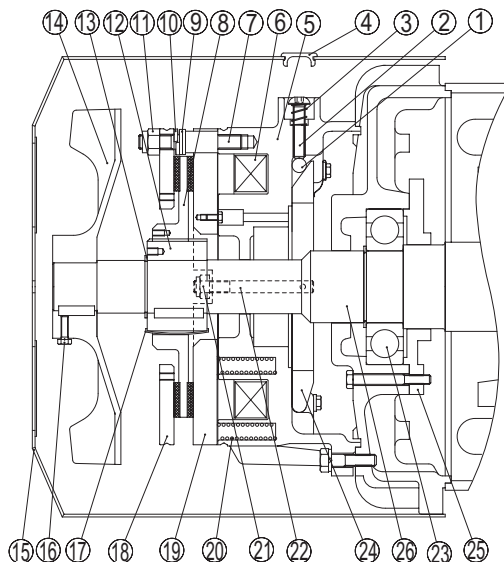
零件号	零件名
1	固定铁芯
2	释放配件
3	双头螺栓
4	调整垫圈
5	防手动释放用垫片
6	制动器释放螺栓
7	弹簧垫圈
8	间隙调整螺母
9	摩擦片
10	衬套
11	轴用 C 形挡圈
12	风扇罩
13	风扇固定螺栓
14	风扇
15	板簧
16	固定板
17	可动铁芯
18	弹簧
19	电磁铁线圈
20	轴承
21	电机轴
22	轴承盖

图 F43 FB-20



零件号	零件名	零件号	零件名
1	滚轮	14	风扇
2	制动器释放螺栓	15	风扇罩
3	辅助弹簧	16	风扇固定螺栓
4	闷头	17	板簧
5	固定铁芯	18	固定板
6	电磁铁线圈	19	可动铁芯
7	双头螺栓	20	弹簧
8	摩擦片	21	螺母
9	调整垫圈	22	柱头螺栓
10	弹簧垫圈	23	轴承
11	间隙调整螺母	24	释放块
12	衬套	25	轴承盖
13	轴用 C 形挡圈	26	电机轴

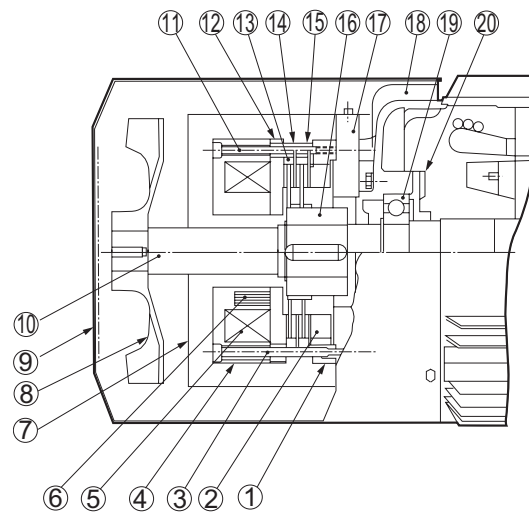
图 F44 FB-30



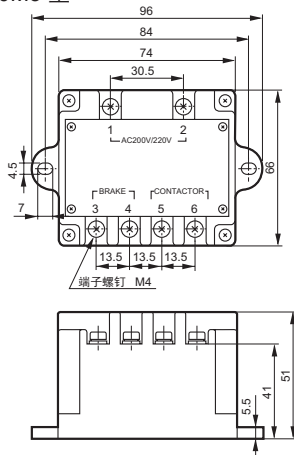
零件号	零件名	零件号	零件名
1	滚轮	14	风扇
2	制动器释放螺栓	15	风扇罩
3	辅助弹簧	16	风扇固定螺栓
4	闷头	17	板簧
5	固定铁芯	18	固定板
6	电磁铁线圈	19	可动铁芯
7	双头螺栓	20	弹簧
8	摩擦片	21	螺母
9	调整垫圈	22	柱头螺栓
10	弹簧垫圈	23	轴承
11	间隙调整螺母	24	释放块
12	衬套	25	轴承盖
13	轴用 C 形挡圈	26	电机轴

电机制动器

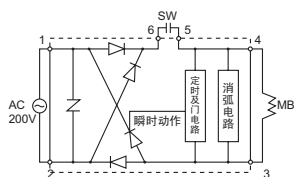
图 F45 ESB220、250



零件编号	零件名称
1	中心环
2	间隙调整系统
3	装配螺栓
4	填料
5	制动线圈
6	制动弹簧
7	制动器罩(室内型无罩)
8	风扇
9	风扇罩
10	轴
11	固定螺栓
12	可动铁芯
13	内摩擦盘
14	外摩擦盘
15	隔套
16	轴套
17	制动器安装板
18	内盖
19	轴承
20	轴承盖

直流电源装置
HD-110M3 型

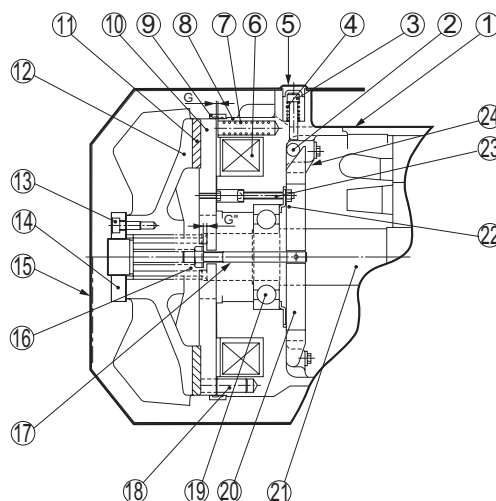
内部电路(电路图)



额定输入电压	: AC200/220V 50/60Hz
最大输入电压	: AC240V 50/60Hz
最小输入电压	: AC170V 50/60Hz
标准输出电压	: DC180V
瞬时值	: AC200V 输入时
恒定值	: DC90V
最大输出电流	: DC1.8A(恒定時)
过励磁时间	: 0.4 ~ 1.2sec
绝缘电阻	: 100M Ω (1000V 兆欧表) 以上
绝缘耐压	: AC2000V 1次以上
最大频率	: 点动(ON时间1.2sec以下时): 8次/min
	: 恒定(ON时间超过1.2sec时): 30次/min
容许环境温度	: -20℃ ~ +60℃

- 注) 1. 室内用时, 请设置在不会受到水淋的场所。
2. 使用400V级的电源时, 请使用变压器。
变压器容量为250VA ~ 300VA
二次电压为200 ~ 220V。

图 F46 CMB-20



零件编号	零件名称
1	电机
2	滚轮
3	制动释放螺栓
4	辅助弹簧
5	闷头
6	电磁铁线圈
7	弹簧
8	固定铁芯
9	防尘盖
10	可动铁芯
11	制动衬片
12	制动轮
13	螺栓
14	螺母
15	风扇罩
16	U形螺母
17	柱头螺栓
18	定位销
19	轴承
20	释放块
21	电机轴
22	轴承盖
23	轴承盖安装螺栓
24	释放器压铁

A
通用B
齿轮电机C
减速机D
应用产品E
可选项F
技术资料

减速机部

电机部

通用

A
通用B
齿轮电机C
减速机D
应用产品E
可选项F
技术资料

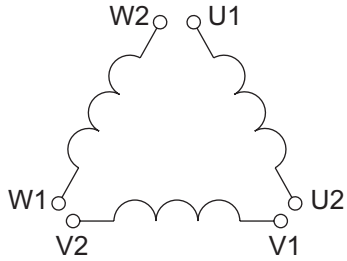
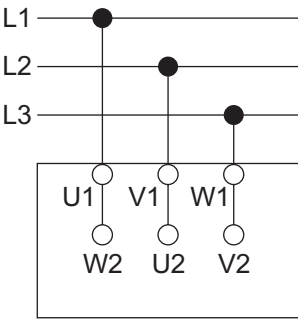
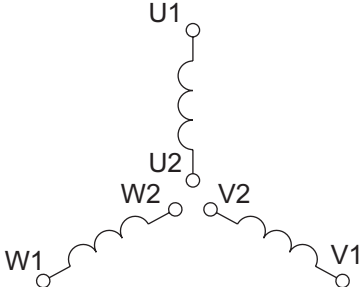
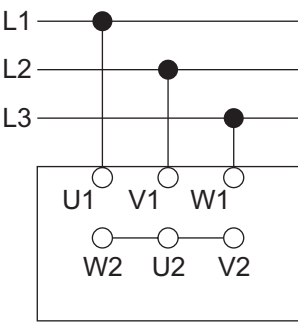
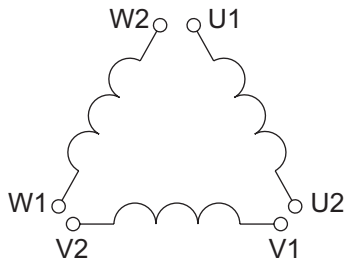
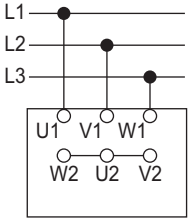
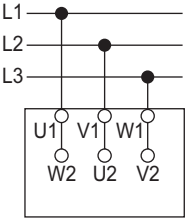
减速机部

电机部

通用

■ 接线图

■ 三相感应电机的接线

	线圈	接线和端子符号	备注
直接接入启动			标准产品 0.1~3.7kW×4P以下 220V 50Hz
			标准产品 0.1~3.7kW×4P以下 380V 50Hz
Y-Δ启动		启动时 Y 接线  完成加速后 Δ 接线 	标准产品 5.5kW×4P以上 380V 50Hz

A
通用B
按轮电机C
减速机D
应用产品E
可选项F
技术资料

减速机部

电机部

通用

■ 接线图

■ 三相感应电机的接线图例

		200V 级	400V 级																		
3.7kW × 4P 以下	普通制动电路																				
		控制盘侧 端子箱侧	控制盘侧 端子箱侧																		
5.5kW × 4P 以上	普通制动电路	400V 级，直接接入起动 	400V 级 人-△起动 <table border="1" style="float: right; margin-top: 10px;"> <tr> <td>起动时 人接线</td> <td>MC_M</td> <td>ON</td> </tr> <tr> <td></td> <td>MC_Δ</td> <td>OFF</td> </tr> <tr> <td></td> <td>MC_λ</td> <td>ON</td> </tr> <tr> <td>完成加速时 △接线</td> <td>MC_M</td> <td>ON</td> </tr> <tr> <td></td> <td>MC_Δ</td> <td>OFF</td> </tr> <tr> <td></td> <td>MC_λ</td> <td>ON</td> </tr> </table>	起动时 人接线	MC _M	ON		MC _Δ	OFF		MC _λ	ON	完成加速时 △接线	MC _M	ON		MC _Δ	OFF		MC _λ	ON
		起动时 人接线	MC _M	ON																	
	MC _Δ	OFF																			
	MC _λ	ON																			
完成加速时 △接线	MC _M	ON																			
	MC _Δ	OFF																			
	MC _λ	ON																			
控制盘侧 端子箱侧	控制盘侧 端子箱侧																				

■ 变频器驱动时的接线图例

		200V 级	400V 级
3.7kW × 4P 以下	普通制动电路		
		控制盘侧 端子箱侧	控制盘侧 端子箱侧
5.5kW × 4P 以上	普通制动电路	/	
		/	
		控制盘侧 端子箱侧	控制盘侧 端子箱侧

A
通用

B
齿轮电机

C
减速机

D
应用产品

E
可选项

F
技术资料

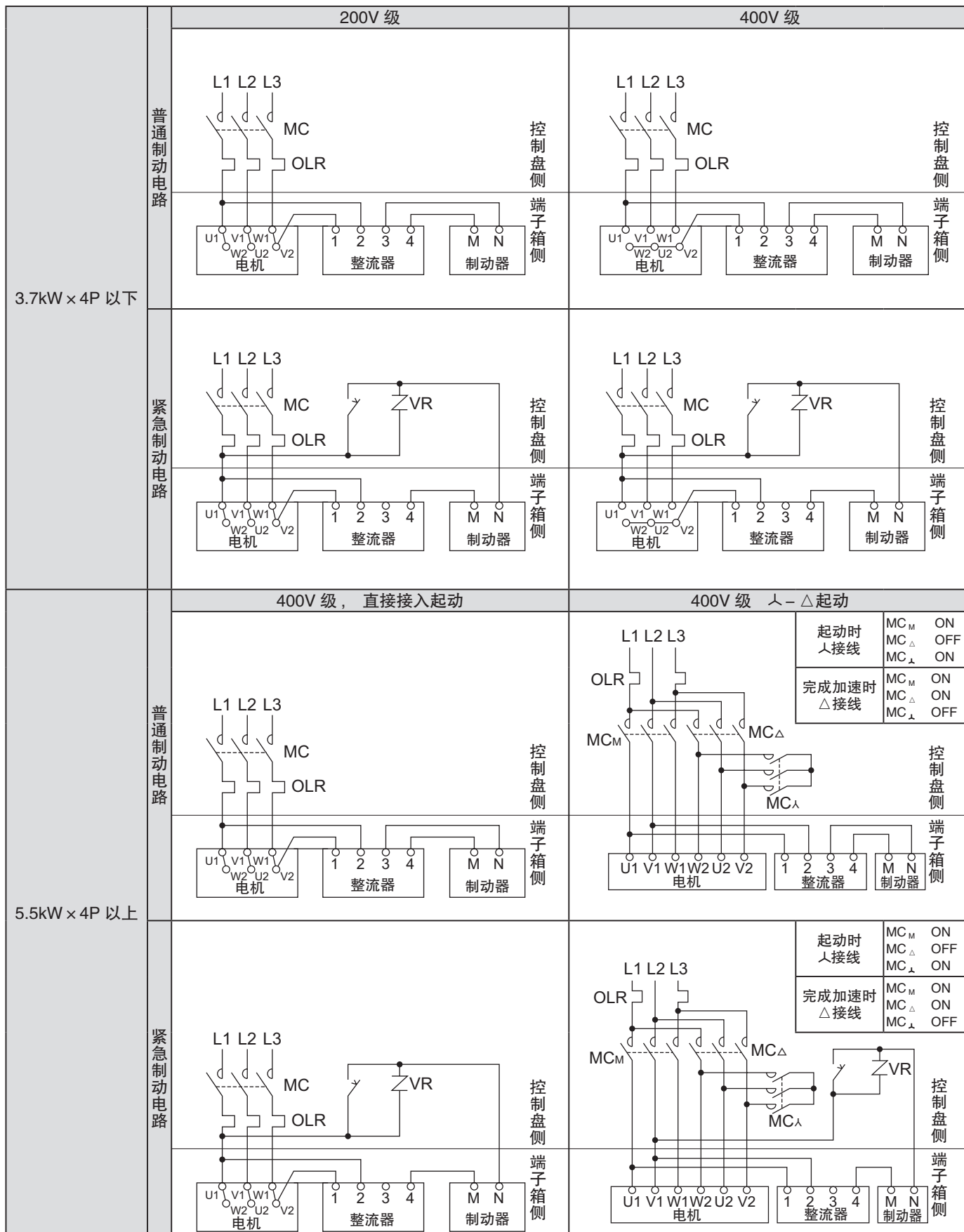
减速机部

电机部

通用

■ 接线图

■ 带 FB 制动器的三相电机：单向旋转运行时的接线图例



A
通用B
按轮电机C
减速机D
应用产品E
可选项F
技术资料

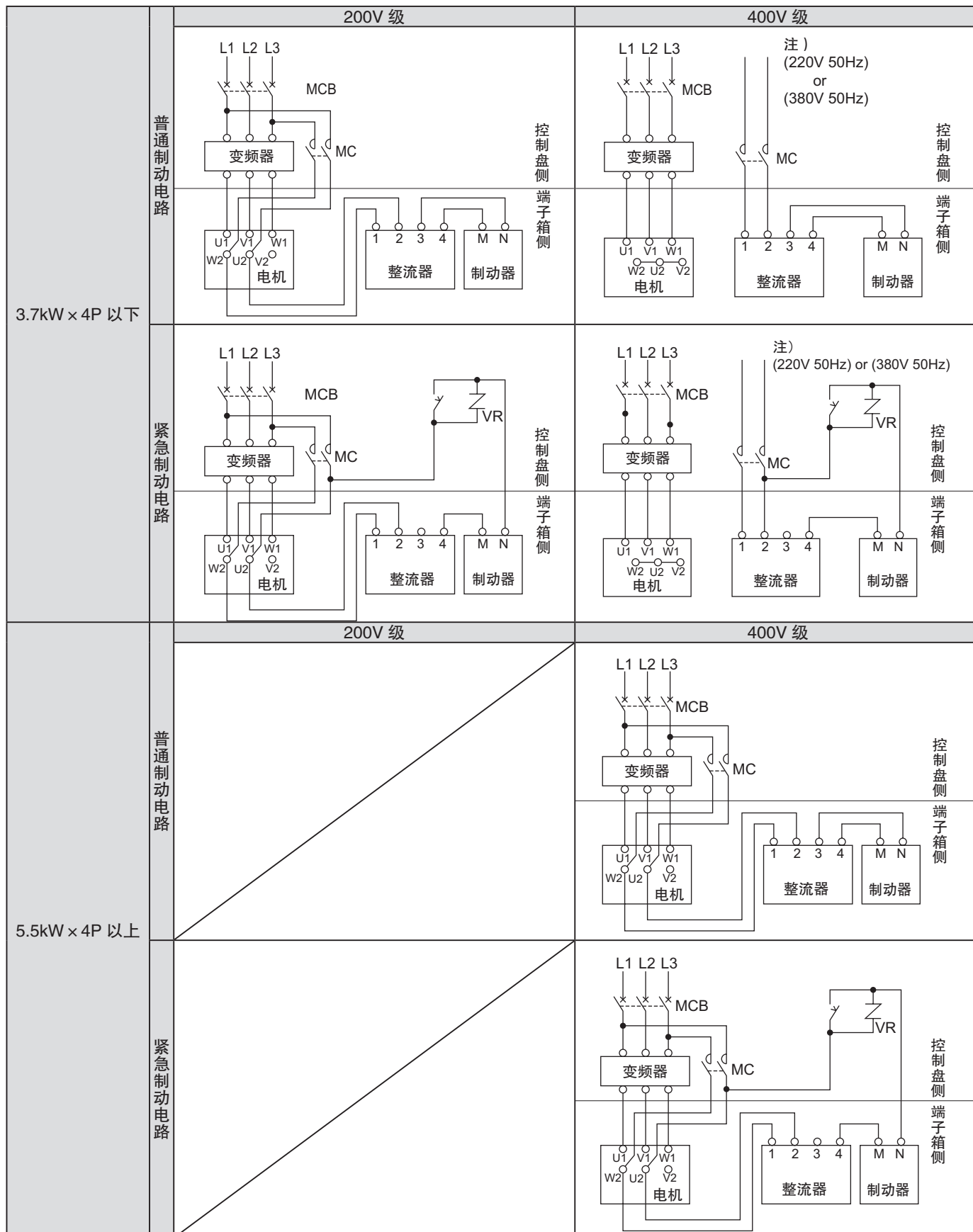
减速机部

电机部

通用

■ 接线图

■ 带 FB 制动器的三相电机：变频器驱动时的接线图例



注) 3.7kW × 4P 以下 (变频器用电机为 2.2kW × 4P 以下) 的带制动器电机使用的是电源为 220V/230V 的制动器, 因此变频器运行时请连接 220V/230V 的电源。若将制动器连接到 380V/400V 的电源上, 则会烧坏制动器, 请予注意。作为选购件, 本公司也可提供 380V/400V 用的制动器, 订购时请指定。

A 通用

B 齿轮电机

C 减速机

D 应用产品

E 可选项

F 技术资料

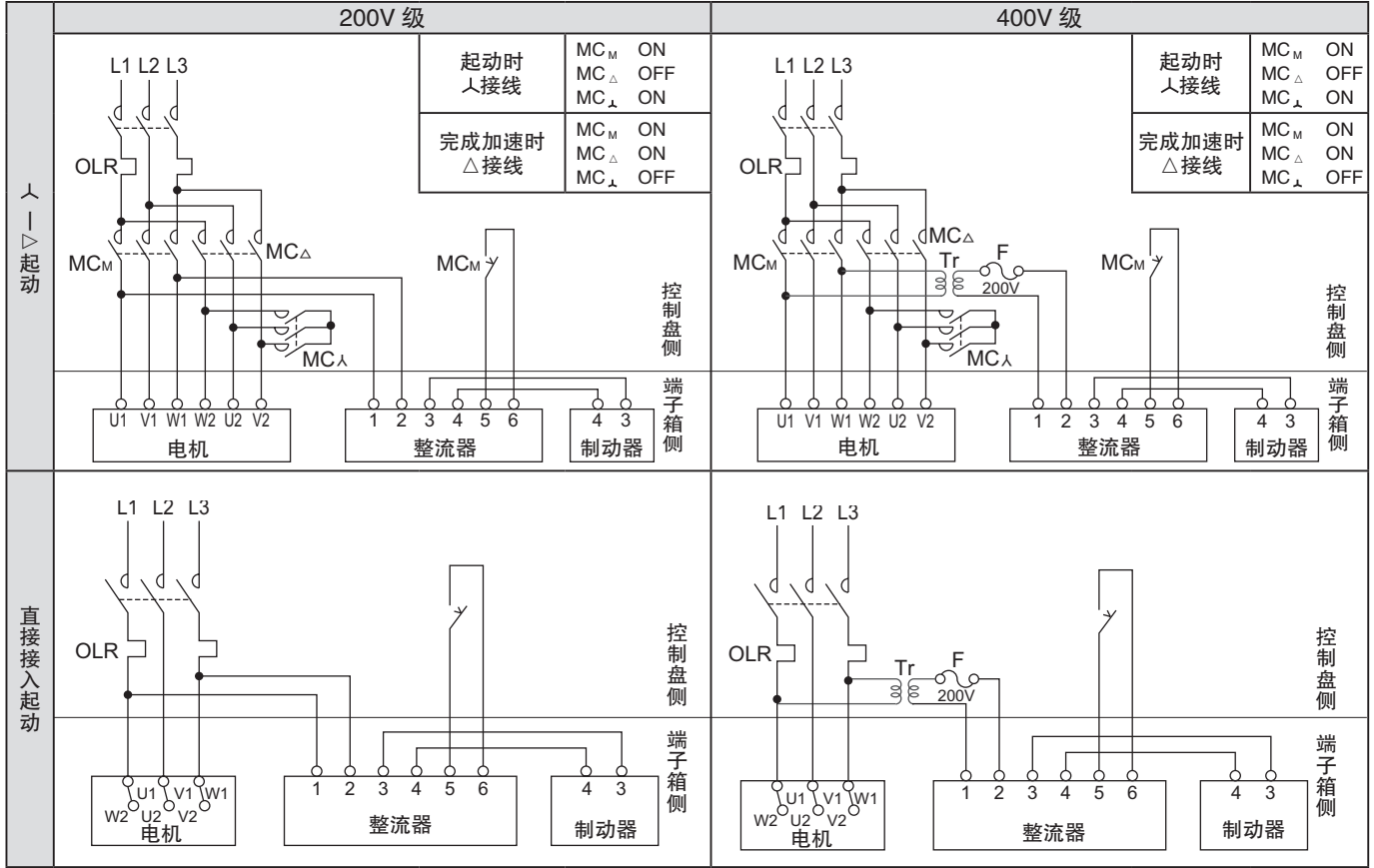
减速机部

电机部

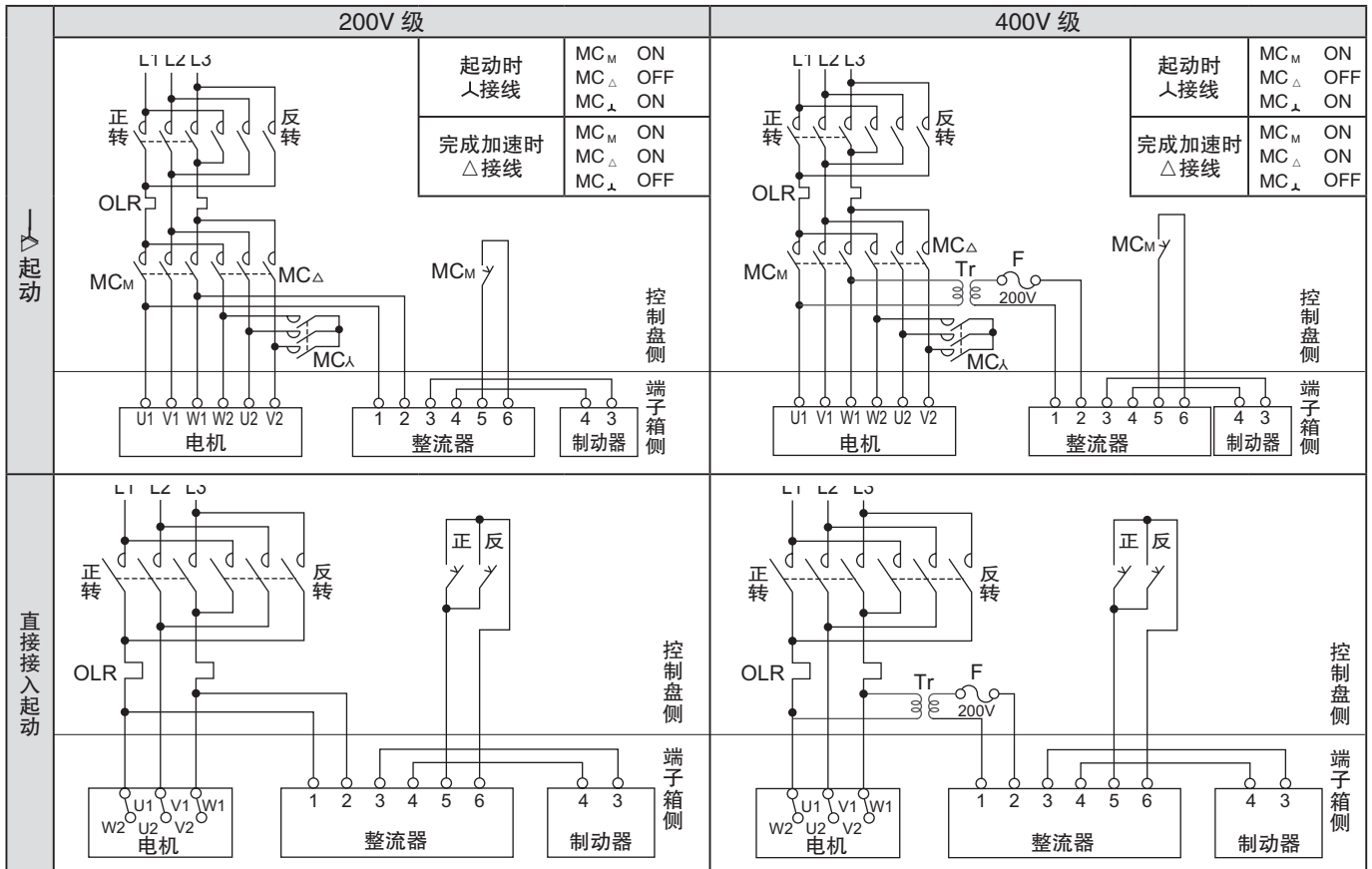
通用

■ 接线图

■ 带 FB 制动器的电机：单向旋转运行时的接线图例（紧急制动电路）



■ 带 FB 制动器的电机：正反运行时的接线图例（紧急制动电路）



A
通用B
按轮电机C
减速机D
应用产品E
可选项F
技术资料

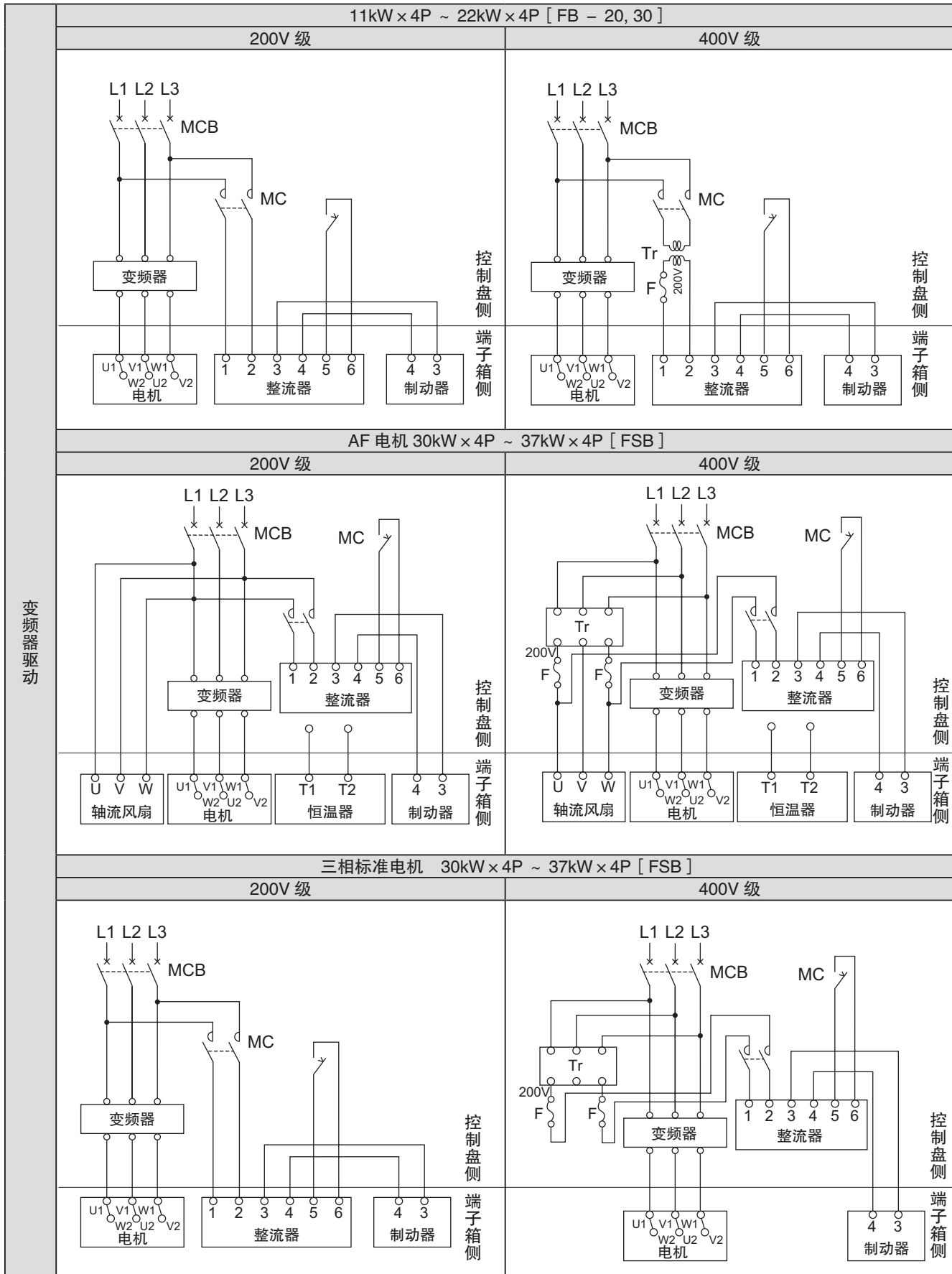
减速机部

电机部

通用

■ 接线图

■ 带 FB、FSB 制动器的电机：变频器驱动时的接线（紧急制动电路）



保护方式・冷却方式

A
通用

记号 1 对人体及固形异物的保护方式 } 根据两者的组合进行分类 (JIS C 4034)
 记号 2 对水浸入的保护方式 }

B
齿轮电机

电机的保护方式及本公司的应对

C
减速机

记号 1 形式名称 1	记号 2 形式名称 2	0 无保护型	2 防滴型	3 防雨型	4 防溅型	5 防喷流型	6 防波浪型	7 防浸型	8 水下型
0 (无保护型)		IP00			×	×	×	×	
1 (半保护型)		IP10	IP12S			×	×	×	
2 (保护型)		IP20	IP22S	IP23S	IP24	×	×	×	
4 (全封闭型)		×			IP44	IP45			
5 (防尘型)		×			IP54	IP55	IP56		
6 (完全防尘型)		×				IP65			

D
应用产品E
可选项F
技术资料

减速机部

电机部

- 注) 1. × 表示不能组合。
 2. 内为住友产品的标准制造范围。
 3. 直接暴露在强风雨中或频繁沾水时，必须考虑保护方式，请向本公司咨询。
 4. 标准电机的保护方式无论是室内还是室外均为 IP44，但室内型和室外型的结构不同，安装在室外时请指定室外型。

记号 1 的等级

形 式	记号	说 明
无保护型	0	对人体的接触及固形异物的侵入没有特别保护的结构。
半保护型	1	防止人体较大的部位、如手等误触碰机器内旋转部位或导电部位的结构。 防止直径超过 50mm 的固形异物侵入的结构。
保护型	2	防止手指等触摸到机器内旋转部位或导电部位的结构。 防止直径超过 12mm 的固形异物侵入的结构。
全封闭型	4	防止工具、电线等最小宽度或最小厚度大于 1mm 的异物触碰机器内旋转部位或导电部位的结构。 防止超过 1mm 的固形异物侵入的结构。但排水孔及外扇的吸、排气口采用记号 2 的结构即可。
防尘型	5	防止任何物体触碰机器内旋转部位或导电部位的结构。 尽力防止尘埃侵入，即使侵入也能维持正常运转的结构。
完全防尘型	6	防止尘埃侵入内部的结构。

记号 2 的等级

形 式	记号	说 明
无保护型	0	对水的侵入没有特别保护的结构。
防滴型	2	与垂直方向成 15° 以内的方向滴落的水滴不会造成有害影响的结构。
防雨型	3	与垂直方向成 60° 以内的方向滴落的水滴不会造成有害影响的结构。
防溅型	4	任意方向的水滴均不会造成有害影响的结构。
防喷流型	5	任意方向的喷流均不会造成有害影响的结构。
防波浪型	6	任意方向的强喷流均不会造成有害影响的结构。
防浸型	7	在指定的时间内浸入指定水深的水中，即使有水侵入也不会造成有害影响的结构。
水下型	8	可在水下正常运行的结构。



- S 在电机停止时进行水浸入保护方式的试验时。
 M 在电机旋转时进行水浸入保护方式的试验时。
 S.M 或 M 时...在停止中及旋转中进行试验。
 W 室外型 (仅用于室外开放型)
 F 防爆型
 C 对其他有害外气的保护方式

冷却方式

外壳结构	JIS 规格	IFC 规格
全封闭自冷型 (TFNV)	IC410	IC410
全封闭外扇型 (TFFC)	IC411	IC411
全封闭外力通风型 (TFAO)	IC416	IC416

A
通用B
齿轮电机C
减速机D
应用产品E
可选项F
技术资料

减速机部

电机部

通用

F 技术资料

3. 通用

	页
CYCLO 减速机・新旧机座号对照表	F51
涂装、防锈	F52
参考资料—驱动系统的计算公式	F54

M E M O

A 通用	
B 齿轮电机	
C 减速机	
D 应用产品	
E 可选项	
F 技术资料	
减速机部	
电机部	
通用	

CYCLO 减速机、新旧机座号对照表

■ 1 级型

6000 系列	4000#	200#
6060	-	-
6065	4075	207
6070	-	-
6075	4085	208
6080	-	-
6085	-	-
6090	(4090)	-
6095	4095	209
6100	(4100)	-
6105	4105	210
610H	(410H)	-
6110	-	-
6115	-	-
6120	(4110)	-
6125	4115	211
612H	4125	-
6130	4130	-
6135	4135	213
6140	-	-
6145	4145	214
614H	4155	215
6160	4160	-
6165	4165	216
616H	416H	-
6170	4170	-
6175	4175	217
6180	4180	-
6185	4185	218
6190	4190	-
6195	4195	219
6205	4205	220
6215	4215	221
6225	4225	222
6235	4235	223
6245	4245	224
6255	4255	225
6265	4265	226
6275	4275	227

※ () 内机座号为面向海外的产品

【系列名称说明与生产期限】

6000系列 : 当前产品
(2000年~现在)
4000# : 上代产品
(1994年~2002年)
200# : 上上代产品
(1984年~1999年)

■ 2 级型

6000 系列	6000 系列		4000#			200#
	输出级	输入级		输出级	输入级	
6060DA	6060	6060	-	-	-	-
6065DA	6065	6065	4075DA	4075	4075	20707
6070DA	6070	6065	-	-	-	-
6075DA	6075	6065	4085DA	4085	4075	20807
6090DA	6090	6075	-	-	-	-
6095DA	6095	6075	4095DA	4095	4085	20908
6100DA	6100	6075	-	-	-	-
6105DA	6105	6075	4105DA	4105	4085	21008
6120DA	6120	6075	-	-	-	-
6120DB	6120	6095	-	-	-	-
6125DA	6125	6075	4115DA	4115	4085	21108
6125DB	6125	6095	4115DB	4115	4095	21109
6130DA	6130	6075	4130DA	4130	4085	21308B
6130DB	6130	6095	4130DB	4130	4095	21309B
6130DC	6130	6105	4130DC	4130	4105	21310B
6135DA	6135	6075	4135DA	4135	4085	21308A
6135DB	6135	6095	4135DB	4135	4095	21309A
6135DC	6135	6105	4135DC	4135	4105	21310A
6140DA	6140	6075	-	-	-	-
6140DB	6140	6095	-	-	-	-
6140DC	6140	6105	-	-	-	-
6145DA	6145	6075	4145DA	4145	4085	21408A
6145DB	6145	6095	4145DB	4145	4095	21409A
6145DC	6145	6105	4145DC	4145	4105	21410A
6160DA	6160	6095	4160DA	4160	4095	21609B
6160DB	6160	6105	4160DB	4160	4105	21610B
6160DC	6160	6125	4160DC	4160	4115	21611B
6165DA	6165	6095	4165DA	4165	4095	21609A
6165DB	6165	6105	4165DB	4165	4105	21610A
6165DC	6165	6125	4165DC	4165	4115	21611A
6170DA	6170	6095	4170DA	4170	4095	21709B
6170DB	6170	6105	4170DB	4170	4105	21710B
6170DC	6170	6125	4170DC	4170	4115	21711B
6175DA	6175	6095	4175DA	4175	4095	21709A
6175DB	6175	6105	4175DB	4175	4105	21710A
6175DC	6175	6125	4175DC	4175	4115	21711A
6180DA	6180	6105	4180DA	4180	4105	21810B
6180DB	6180	6135	4180DB	4180	4130	21813B
6185DA	6185	6105	4185DA	4185	4105	21810A
6185DB	6185	6135	4185DB	4185	4130	21813A
6190DA	6190	6125	4190DA	4190	4115	21911B
6190DB	6190	6135	4190DB	4190	4130	21913B
6195DA	6195	6125	4195DA	4195	4115	21911A
6195DB	6195	6135	4195DB	4195	4130	21913A
6205DA	6205	6125	4205DA	4205	4115	22011
6205DB	6205	6135	4205DB	4205	4130	22013
6215DA	6215	6135	4215DA	4215	4130	22113
6215DB	6215	6165	4215DB	4215	4160	22116
6225DA	6225	6135	4225DA	4225	4130	22213
6225DB	6225	6175	4225DB	4225	4170	22217
6235DA	6235	6165	4235DA	4235	4160	22316
6235DB	6235	6185	4235DB	4235	4180	22318
6245DA	6245	6165	4245DA	4245	4160	22416
6245DB	6245	6185	4245DB	4245	4180	22418
6255DA	6255	6175	4255DA	4255	4170	22517
6255DB	6255	6195	4255DB	4255	4190	22519
6265DA	6265	6195	4265DA	4265	4190	22619
-	-	-	4270DA	4270	4190	22719B
6275DA	6275	6195	4275DA	4275	4190	22719A

注) 本表仅供尺寸方面的互换性参考之用, 输出转矩、径向负载等请务必在产品目录上确认。
新旧机型比较的详细内容请参见“CYCLO6000Series 新旧产品比较资料(资料No.CT003)”。

A
通用B
按轮电机C
减速机D
应用产品E
可选项F
技术资料

减速机部

电机部

通用

涂装和防锈

A
通用B
齿轮电机C
减速机D
应用产品E
可选项F
技术资料

减速机部

电机部

通用

1. 涂装的种类

基本材料处理方式	涂装の種類		涂装日数	涂复规格			使用涂复		耐气候性	耐干燥性	耐油性	耐酸性	耐碱性	耐热性(°C)	用途
	类别	涂复材料类别(表层涂复分类)		涂装	次数 膜厚 (Total μm)	名称	商品名称								
铸造... 第1类 清洁	特殊涂复防腐蚀耐热 (底涂为 PTC 万能底涂一层)	变性环氧树脂类 A22	6	底涂	1 (20 ~ 35)	特殊变性环氧树脂	NIPPE POWERBIND 多能底漆	◎	×	○	▲	▲	100	有稀薄腐蚀性气体 海岸地带, 室外多湿环境, 化工工厂地带	
				表涂	2 (40 ~ 60)	变性醇酸树脂	UNIPACK 500 面漆								
钢板... 第2类 清洁	强化防腐蚀涂复	环氧树脂类 A2N	10	底涂	1 (50 ~ 60)	特殊渗透性环氧树脂铝粉涂料	Carbomastic15	* ◎	◎	◎	◎	◎	150	化学品接触, 化工厂设备 长期强化防腐设备	
				表涂	1 (80 ~ 120)	聚酰胺类环氧树脂	Carboguard890								
	强化防腐蚀涂复 (基底喷沙处理)	聚氧脂类 A2P	10	底涂	1 (50 ~ 60)	特殊渗透性环氧树脂铝粉涂料	Carbomastic15	●	◎	◎	◎	◎	150	核能发电用	
				表涂	2 (50 ~ 90)	聚异氰酸盐类胺基甲酸乙酯树脂涂料	Carbothane134HS								
	强化防腐蚀涂复 (基底喷沙处理)	厚膜环氧树脂类	12		5 (250 ~ 350)	变性环氧树脂涂料	HI-PON20 环氧底漆	●	●	◎	◎	◎	100	水中机器海洋结构	

● ◎ ○ ▲ : 适当

△ : 选择时注意

× : 不适当

- 注) 1. 涂复天数是指特殊涂复比标准涂复多多少天裕量。
 2. 本公司的标准涂复色 6.5PB 3.6/8.2。在特殊涂复色的场合有可能改变涂复规范。
 3. 有时会有同等涂复材料代替的情况。
 4. ※ 号标记者在太阳光照下会退色, 敬请留意。
 5. 耐热性如环境温度超出上表规定, 请重新考虑。
 (上表的温度只是涂料耐热不是减速机耐热)
 6. 如工作在环境温度在常温与低温之间频繁变动的场合, 敬请告知。
 7. 厚膜环氧树脂类强化防腐蚀涂料, 涂复色有限制。
 (本公司标准涂复色 6.5PB 3.6/8.2。已不适用, 敬请留意。)

2. 基体

处理程度	处理后的表面状态	处理方法	参考标准	
			SSPC	SIS
1 类 除 锈	表面应清除所有轧屑、锈斑、腐蚀性物质、污垢及其他杂物。顽固性残留物(轧屑、锈斑、氧化物的微小污点及变色)虽不属于上述范围,但至少应保证95%的表面积无明显的残留物,其余面积只能有如上所述的少许变色、污点残留物。	Near White Blast Cleaning ○喷丸法 ○喷砂法等	SP-10	Sa-2 1/2
2 类 除 锈	表面残留完全附着的轧屑,未附着的轧屑和锈斑、腐蚀性物质、油脂、污垢及其他杂质全部清除。顽固性残留物(轧屑、锈斑、氧化物的微小污点及变色)虽不属于上述范围,但若表面有孔蚀,则锈斑及涂膜的残留物会留在其底部,故至少应保证2/3的表面积无明显的残留物,其余面积只能有如上所述的少许变色、污点残留物。	Commercial Blast Cleaning Power Tool Cleaning ○砂轮磨光机 ○圆盘钢丝刷 ○砂光机等	SP-6 (SP-3)	Sa-2 (St-3)
3 类 除 锈	用钢丝刷、刮刀等除去浮出的轧屑和锈斑、旧涂层、油脂、污垢及其他杂物。表面应微微呈现金属光泽。	Hand Tool Cleaning ○钢丝刷 ○刮刀等	SP-2	St-2

(参考标准) SSPC标准(U.S.A Steel Structural Painting Councils) SIS标准(SWEEDEN,SVENSK Standard,S.I.S 055900)

防锈标准

本公司的组装成品出厂前已按以下标准进行了防锈处理。

1. 标准防锈规格

(1) 外部防锈

出厂时已涂有防锈油。出厂后每6个月1次确认防锈状态,必要时再进行防锈处理。

(2) 内部防锈

润滑	脂润滑机型	油润滑机型
防锈期限	1年	6个月
保管条件	保管在无湿气及尘埃、温度无急剧变化、无腐蚀性气体等环境下的普通厂房内或仓库内。	

2. 出口防锈规格

需要输出产品或标准防锈以上的规格时,将采取出口防锈处理,请咨询本公司。

参考资料篇 驱动系统计算公式

A 通用 1. 转速 N (r/min) 和速度 V (m/s)

B 齿轮电机
C 减速机
D 应用产品

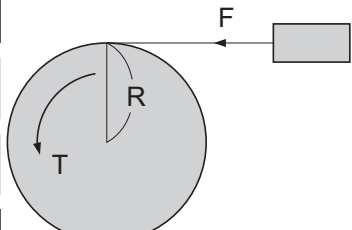


$$V = \pi \cdot D \cdot \frac{N}{60} \quad (\text{m/s})$$

π : 圆周率 (≈ 3.14)
D : 轮子直径 (m)

E 可选项 2. 转矩 T (N·m, kgf·m)

F 技术资料
减速机部
电机部
通用



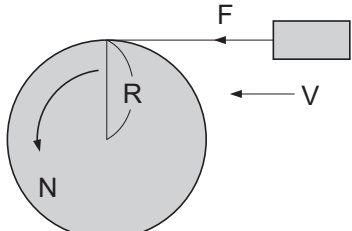
【SI单位制】	【重力单位制】
$T = F \cdot R \quad (\text{N} \cdot \text{m})$	$T = F \cdot R \quad (\text{kgf} \cdot \text{m})$
F : 负载 (N)	F : 负载 (kgf)
R : 轮子半径 (m)	R : 轮子半径 (m)

3. 动力 P (kW)



【SI单位制】	【重力单位制】
$P = \frac{F \cdot V}{1000} \quad (\text{kW})$	$P = \frac{F \cdot V}{102} \quad (\text{kW})$
F : 负载 (N)	F : 负载 (kgf)
V : 速度 (m/s)	V : 速度 (m/s)

4. 动力 P (kW)、转矩 T (N·m, kgf·m)、转速 N (r/min)



【SI单位制】	
$P = \frac{N \cdot T}{9550} \quad (\text{kW})$	$T = \frac{9550 \cdot P}{N} \quad (\text{N} \cdot \text{m})$
$P = \frac{F \cdot V}{1000} \quad (\text{kW})$	$V = \pi \cdot 2 \cdot R \cdot \frac{N}{60} \quad (\text{m/s})$
F : 负载 (N)	

$$\therefore P = \frac{F \cdot \pi \cdot 2 \cdot R \cdot \frac{N}{60}}{1000} = \frac{2 \cdot \pi}{1000 \times 60} \cdot N \cdot F \cdot R \quad (\text{kW})$$

式中 $T = F \cdot R$, 故有

$$P = \frac{2 \cdot \pi}{1000 \times 60} \cdot N \cdot T = \frac{N \cdot T}{9550} \quad (\text{kW})$$

【重力单位制】

$$P = \frac{N \cdot T}{975} \quad (\text{kW}) \quad T = \frac{975 \cdot P}{N} \quad (\text{kgf} \cdot \text{m})$$

$$P = \frac{F \cdot V}{102} \quad (\text{kW}) \quad V = \pi \cdot 2 \cdot R \cdot \frac{N}{60} \quad (\text{m/s})$$

F : 负载 (kgf)

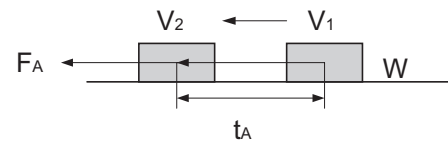
$$\therefore P = \frac{F \cdot \pi \cdot 2 \cdot R \cdot \frac{N}{60}}{102} = \frac{2 \cdot \pi}{102 \times 60} \cdot N \cdot F \cdot R \quad (\text{kW})$$

式中 $T = F \cdot R$, 故有

$$P = \frac{2 \cdot \pi}{102 \times 60} \cdot N \cdot T = \frac{N \cdot T}{975} \quad (\text{kW})$$

参 考 资 料 篇 驱 动 系 统 计 算 公 式

5. 加速力 F_A (N , kgf)



【 SI 单位制 】

$$F_A = m \cdot \alpha = m \cdot \frac{V_2 - V_1}{t_A} \text{ (N)}$$

$$\alpha = \frac{V_2 - V_1}{t_A}$$

m : 质量 (kg)

α : 加速度 (m/s^2)

t_A : 加速时间 (s)

【 重力单位制 】

$$F_A = m \cdot \alpha = \frac{W}{g} \cdot \frac{V_2 - V_1}{t_A} \text{ (N)}$$

$$\alpha = \frac{V_2 - V_1}{t_A}$$

W : 重量 (kgf)

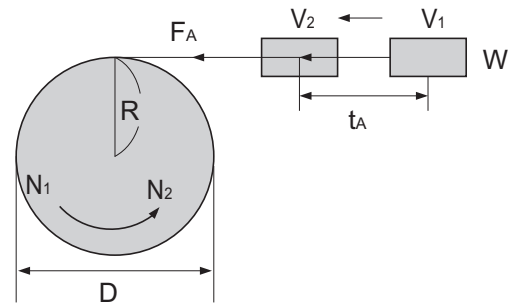
g : 重力加速度 ≈ 9.8 (m/s^2)

m : 质量 ($\text{kgf} \cdot \text{s}^2/\text{m}$)

α : 加速度 (m/s^2)

t_A : 加速时间 (s)

6. 加速转矩 T_A ($\text{N} \cdot \text{m}$, $\text{kgf} \cdot \text{m}$)



【 SI 单位制 】

$$T_A = F_A \cdot R \quad F_A = m \cdot \frac{V_2 - V_1}{t_A}$$

$$V_2 = \pi \cdot D \cdot \frac{N_2}{60} \quad V_1 = \pi \cdot D \cdot \frac{N_1}{60}$$

$$D = 2 \cdot R$$

$$\therefore T_A = m \cdot \frac{\pi \cdot 2 \cdot R}{60} (N_2 - N_1) \cdot R$$

$$= \frac{2 \cdot \pi \cdot m \cdot R}{60} \cdot \frac{N_2 - N_1}{t_A} \cdot R$$

$$= \frac{m \cdot R^2}{9.55} \cdot \frac{N_2 - N_1}{t_A} \text{ (N} \cdot \text{m)}$$

式中 $m \cdot R^2$ 为 J (转动惯量 : $\text{kg} \cdot \text{m}^2$), 故有

$$T_A = \frac{J}{9.55} \cdot \frac{N_2 - N_1}{t_A} \text{ (N} \cdot \text{m)}$$

【 重力单位制 】

$$T_A = F_A \cdot R \quad F_A = \frac{W}{g} \cdot \frac{V_2 - V_1}{t_A}$$

$$V_2 = \pi \cdot D \cdot \frac{N_2}{60} \quad V_1 = \pi \cdot D \cdot \frac{N_1}{60} \quad R = \frac{D}{2}$$

$$\therefore T_A = \frac{W}{g} \cdot \frac{\pi \cdot D}{60} (N_2 - N_1) \cdot \frac{D}{2}$$

$$= \frac{\pi \cdot W \cdot D}{60 \cdot g} \cdot \frac{N_2 - N_1}{t_A} \cdot \frac{D}{2}$$

$$= \frac{W \cdot D^2}{375} \cdot \frac{N_2 - N_1}{t_A} \text{ (kgf} \cdot \text{m)}$$

式中 $W \cdot D^2$ 为 GD^2 (飞轮效果 : $\text{kgf} \cdot \text{m}^2$), 故有

$$T_A = \frac{GD^2}{375} \cdot \frac{N_2 - N_1}{t_A} \text{ (kgf} \cdot \text{m)}$$

7. 交流电机的同步转速 N_0 (r/min)

$$N_0 = \frac{120 \cdot f}{P} \text{ (r/min)} \quad f : \text{电源频率 (Hz)}$$

P : 电机极数

8. 交流电机的额定转速 N (r/min)

$$N = N_0 (1 - S) \text{ (r/min)} \quad N_0 : \text{同步转速 (r/min)}$$

S : 转差率

A
通用

B
齿轮电机

C
减速机

D
应用产品

E
可选项

F
技术资料

减速机部

电机部

通用

M E M O

A 通用	
B 齿轮电机	
C 减速机	
D 应用产品	
E 可选项	
F 技术资料	
减速机部	
电机部	
通用	

G

各种资料

	页
产品系列	G2
海外基地介绍	G4
保修标准	G5
安全注意事项	G6

Product Lineup

6W

100W

3.7kW

同心轴

ALTAX® NEO



采用CYCLO®减速机构、牵引驱动机构的同心轴齿轮电机
功率40W~3.7W

CYCLO®



CYCLO® 6000

采用CYCLO®减速机构，具有1000万台销售业绩的减速机的代名词
功率0.1kW~132kW

平行轴

ASTERO®



具有丰富产品系列的电机和控制设备产品群
功率6W~90W

CYCLO®



CYCLO® HBB

组合CYCLO®减速机和空心轴斜齿轮箱的平行轴齿轮电机
功率0.1kW~30kW
(直交型可对应BBB系列)

直交轴

ASTERO®



采用了准双曲面齿轮的高性能直交齿轮电机
功率25W~90W

HYPONIC



通过对应减速比的最优设计，结构更紧凑、效率更高的直交轴齿轮电机
功率15W~11W

RHYTAX



采用高效率伞齿轮的小型直交轴齿轮电机
功率0.4kW~45kW

AC 变频器

25W

100W

7.5kW

CAI



使用方便的小型变频器

· 输出 25W~100W

SF-320α



搭载新型电机控制，高效率运转

· 输出 0.1kW~22kW

HF-320α



高转矩和高功能的无传感器矢量型变频器

· 输出 0.2kW~7.5kW 可对应d2G4

2,800kW



CYCLO® 6000

PARAMAX®



采用高强度齿轮，实现了小型化、电机直联结构。高性能、高功能的平行轴减速机
转矩2.6~552kN·m

HEDCON®



采用独特的二次接触理论，实现高效率、高强度的高性能蜗轮减速机
转矩0.8~82kN·m

PARAMAX®



采用高强度齿轮，实现了小型化、电机直联结构。高性能、高功能的直交轴减速机
转矩2.6kW~552kN·m

Motion Control Drives (MCD)



F series CYCLO®

精密控制用CYCLO减速机
组件型
空程0.5~1.0弧分



IB series P1 Type

伺服电机用行星齿轮减速机
齿隙·3min / 15min



LB·STD series CYCLO®

伺服电机用CYCLO减速机
齿隙·LB 6min / STD60min



带齿轮伺服电机和伺服放大器
GS series

GS100 0.1~3.7kW
GS200 0.1~0.75kW

75kW

HF-430

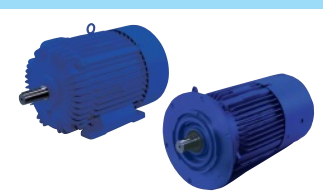


可选项齐全的高性能无传感器变频器

· 输出 5.5kW~55kW 可对应d2G4

变频电机

AF电机



应用广泛、值得信赖的变频电机
d2G4等多样化的产品系列

· 输出 0.1kW~75kW

机械式无级变速器

BEIER VARIATOR®



大功率、长寿命，具有50年以上传统和应用业绩的机械式无级变速器

· 功率 0.2kW~150kW

海外基地介绍

住友重机械工业(株) PTC事业部在世界50个国家设立了9个中心基地、8家生产厂、226个营业所。无论在日本还是在海外，均可对客户在全球开展业务提供支持。

海外营业基地

负责区域	中心基地	当地法人名称	地址	国家代号	TEL FAX
美国 中南美洲	美国 (弗吉尼亚)	Sumitomo Machinery Corporation of America	4200 Holland Boulevard Chesapeake, VA 23323	(1)	757-485-3355
				(1)	757-487-3193
美国(弗吉尼亚、芝加哥、洛杉矶、达拉斯等)中南美洲(墨西哥、智利、巴西、阿根廷等)					
加拿大	加拿大 (多伦多)	SM-Cyclo of Canada, Ltd.	870 Equestrian Court Oakville Ontario, Canada L6L 6L7	(1)	905-469-1050
				(1)	905-469-1055
多伦多、温哥华、蒙特利尔等					
欧洲	德国 (慕尼黑)	Sumitomo(SHI) Cyclo Drive Germany, GmbH	Postfach 62 (PLZ 85227) Cyclostr. 92 85229 Markt Indersdorf	(49)	8136-66-0
				(49)	8136-5771
德国、英国、法国、西班牙、意大利、瑞典、奥地利、俄罗斯、东欧、中东、非洲等					
东南亚	新加坡	Sumitomo(SHI) Cyclo Drive Asia Pacific Pte. Ltd.	NO.36 Tuas South Street 3, Singapore 638031	(65)	6863-2238
				(65)	6863-4238
基地：新加坡、泰国、马来西亚、印度尼西亚、澳大利亚、印度、菲律宾、越南					
韩国	韩国 (首尔)	SM-Cyclo of Korea Co., Ltd. Sumitomo (SHI) Cyclo Drive Korea, Ltd.	Royal Bldg. 9F Rm.913, 5 Dangju-dong Jongro-Gu Seoul, Korea 110-721	(82)	2-730-0151
				(82)	2-730-0156
基地：首尔、仁川、釜山					
台湾	台湾 (台北)	大同住友减速机股份有限公司 Tatung SM-Cyclo Co., Ltd.	22 Chungshan N. Road, 3rd, Sec. Taipei, Taiwan, 104 R.O.C.	(886)	2-2595-7275
				(886)	2-2595-5594
基地：台北、高雄					

以上仅为主要营业基地。各国主要城市设有营业所、代理店，详细情况请咨询所在地区的当地法人。



美国
Sumitomo Machinery Corporation
of America



德国
Sumitomo (SHI) Cyclo Drive
Germany, GmbH

保修标准

保修期限	仅限于新品，出厂后 18 个月或运行后 12 个月，其中时间较短的一方为保修期限。
保修内容	在保修期内，按照使用说明书进行正确安装、连接及维护管理，且在产品目录记载的规格或另外同意的条件下正确运行的，本产品出现故障时，除下述非保修项目外，经本公司判断，无偿给予修理或提供替代品。但是本产品与客户的其他装置等连接时，不补偿从该装置拆卸、往该装置上安装及由此带来的施工费用、运输费用及客户产生的机会损失、业务损失及其他一切间接损失。
非保修内容	<p>下列项目为非保修内容。</p> <ol style="list-style-type: none"> 1. 因本产品安装、与其他装置等连接不当造成的故障 2. 因本产品的保管未能实施本公司制订的保管要领书规定的要领等，维护管理不充分、未能正确处理造成的故障 3. 因在规格规定之外进行运转或其他未经本公司许可的运转条件、使用状态而造成的故障，或因使用本公司未推荐的润滑油而造成的故障 4. 因客户连接的装置等有问题或特殊规格而造成的故障 5. 因对本产品实施改造或变更结构而造成的故障 6. 因客户提供的部件或指定的部件有问题而造成的故障 7. 因地震、火灾、水灾、腐蚀、有害气体、雷击及其他不可抗拒因素造成的故障 8. 在正常的使用方法下，轴承、油封等消耗品的自然消耗、磨损、老化时，产生与该消耗品有关的故障 9. 除了上述各项以外，因不属于本公司负责的事由而造成的故障

安全注意事项

安全注意事项

- 请遵守关于设置场所及使用装置的安全规则。
(劳动安全卫生规则、电气设备技术标准、内线规定、工厂防爆方针、建筑基准法等)
- 使用前请仔细阅读使用说明书，正确使用。
手上无使用说明书时，请向销售店或本公司营业部索取。
使用说明书必须送达最终使用的用户手上。
- 请选择适合使用环境及用途的产品。
- 用于人员输送装置及升降装置等这些会因产品故障而造成生命或设备重大损失的装置时，请在装置侧设置安全保护装置。
- 在爆炸性气体环境中，请使用防爆型电机。另外，防爆型电机请使用适合危险场所规格的电机。
- 使用400V级变频器驱动电机时，请在变频器侧设置抑制滤波器及电抗器，或在电机侧使用强化绝缘的机型。
- 使用变频器驱动400V级标准电机时，如果采用输入电压较高(400V以上)的高载波频率型(例如:IGBT)变频器或配线距离较长时，可能需要考虑电机的绝缘耐压，请咨询本公司。
(变频电机为绝缘强化型。)
- 对于食品机械、无尘室等需要特别避免油气的装置，为防止因故障或老化而造成漏油、漏脂，请安装油盘等防损害装置。

使用特殊电机的注意事项

- 防爆电机……………不能用变频器驱动安全增强防爆型电机。防爆型电机需要变频器驱动时，应与耐压防爆型电机组合，请咨询本公司。
- 带制动器电机……………使用制动器电源为独立设置的产品，制动器电源务必连接到变频器初级侧，制动器动作时(电机停止时)切断变频器输出。某些类型的制动器在低速域运转时可能会发出咔嚓声。