

住友中国网络

北京
北京市朝阳区东三环中路16号京粮大厦1408室
邮编: 100020
电话: 010-84854688
传真: 010-84854698

天津
天津市东丽经济开发区三经路7号
邮编: 300300
电话: 022-24980364
传真: 022-24985406

上海
上海市长宁区虹桥路1386号文广大厦1101室
邮编: 200336
电话: 021-34627877
传真: 021-34627922

浙江 杭州
杭州市下城区凤起路78号杭州国际假日酒店商务楼408室
邮编: 310003
电话: 0571-28909729
传真: 0571-28909730

河南 郑州
郑州市金水区金水路24号润华南务花园A座426室
邮编: 450012
电话: 0371-63857861
传真: 0371-63857222

山西 太原
太原市小店区菜园北街
邮编: 030000
电话: 13466825820
13994299571

香港
香港新界沙田安耀街2号新都广场28楼19室
邮编: 999077
电话: 00852-24601881
传真: 00852-24601882

陕西 西安
西安市雁塔区高新四路一号高科广场A座702室
邮编: 710075
电话: 029-88365200
传真: 029-88365202

新疆 乌鲁木齐
乌鲁木齐市沙依巴克区西山路
邮编: 830000
电话: 18999995581

河北 唐山
唐山市开平区现代装备制造工业区园区道35号SCL营业部
邮编: 063021
电话: 0315-3390889
传真: 0315-3390858

河北 石家庄
石家庄市新华区誉宏路
邮编: 050000
电话: 15032607677

江苏 苏州
苏州市苏州新区狮山路88号金河国际中心2111室
邮编: 215011
电话: 0512-68050638
传真: 0512-68050568

浙江 宁波
宁波市海曙区龙嘘路
邮编: 315016
电话: 13306687987
传真: 0574-89021801

安徽 合肥
合肥市政务区东流路999号新城国际A座1707室
邮编: 230022
电话: 0551-62852400
传真: 0551-62852401

湖南 长沙
长沙市雨花区万家丽路欧亚达国际广场3栋2475室
邮编: 410007
电话: 0731-84132878

广东 广州
广州市天河区林和西路161号中泰国际A座1208室
邮编: 510620
电话: 020-38288422
传真: 020-38288580

四川 成都
成都市青羊区人民南路一段86号城市之心19楼E座
邮编: 610016
电话: 028-86203055
传真: 028-86203058

银川
宁夏银川市金凤区福州北街
邮编: 750000
电话: 13895489459

辽宁 沈阳
沈阳市和平区和平北大街69号总统一大厦C座1903室
邮编: 110003
电话: 024-22812030
传真: 024-22812032

辽宁 大连
大连市沙河口区黄河路677号天兴-罗斯福国际中心写字楼1712室
邮编: 116021
电话: 0411-84521309
传真: 0411-84521306

江苏 无锡
无锡市滨湖区梁溪路万达广场A区写字楼2011室
邮编: 214000
电话: 0510-82735106
传真: 0510-82722686

浙江 温州
温州市瓯海区高翔路
邮编: 325006
电话: 18857791797

山东 济南
山东省济南市历下区华能路38号汇能大厦2305室
邮编: 250014
电话: 0531-88119586
传真: 0531-88119585

山东 烟台
烟台市福山区银河路
邮编: 265500
电话: 18660559973

福建 福州
福州市台江区五一中路88号平安大厦7F-C2单元
邮编: 350004
电话: 0591-87608527
传真: 0591-87608617

重庆
重庆市九龙坡区火炬大道99号千叶大厦3栋14-4
邮编: 400010
电话: 023-63801663
传真: 023-63801662

天津工厂
天津市东丽经济开发区三经路7号
邮编: 300300
电话: 022-24993501
传真: 022-24993507

广州工厂
广州市花都区菊花石大道333号自编1号厂房
邮编: 510870
电话: 020-82981075
传真: 020-32221017

吉林 长春
长春市净月区南四环路
邮编: 130021
电话: 18626647838

黑龙江 哈尔滨
哈尔滨市香坊区香康街
邮编: 150036
电话: 18646118585

江苏 南京
南京市白下区中山南路49号南京商贸世纪广场16楼A4座
邮编: 210005
电话: 025-86890102
传真: 025-86890121

山东 青岛
青岛市市南区山东路40号青岛广发金融大厦1304-C
邮编: 266071
电话: 0532-86660107
传真: 0532-86660105

湖北 武汉
武汉市硚口区硚口路中山大道1号越秀财富中心1104A
邮编: 430022
电话: 027-85710230

江西 南昌
江西省南昌市南昌县金沙二路
邮编: 330052
电话: 18720988076

云南 昆明
昆明市五华区红锦路
邮编: 650231
电话: 0871-63510627
传真: 0871-63510602

苏州工厂 (伺服电机)
苏州市吴中区经济开发区天鹅荡路2011号3号厂房
邮编: 215104
电话: 0512-66870618
传真: 0512-66870718

沈阳工厂 (变频器)
沈阳市浑南新区创新一路99甲-11号
邮编: 110169
电话: 024-23786568
传真: 4008266163-69955

Sumitomo Drive Technologies



住友全球其他网络

Asia/Oceania
Japan
Sumitomo Heavy Industries, Ltd. (SHI)
TEL (81)3-6737-2511
Hong Kong
SM-Cyclo of Hong Kong Co., Ltd. (SMHK)
TEL (852)2460-1881
Korea
Sumitomo (SHI) Cyclo Drive Korea, Ltd. (SCK)
TEL (82)2-730-0151
Taiwan
Tatung SM-Cyclo Co., Ltd. (TSC)
TEL (886)2-2595-7275
Singapore
Sumitomo (SHI) Cyclo Drive Asia Pacific Pte. Ltd. (SCA)
TEL (65)6591-7800
Philippines
Sumitomo (SHI) Cyclo Drive Asia Pacific Pte. Ltd.
Philippines Branch Office (SMPH)
TEL (63)2-584-4921
Vietnam
SM-Cyclo (Vietnam) Co., Ltd. (SMVN)
TEL (84)8-3766-3709
Malaysia
SM-Cyclo (Malaysia) Sdn. Bhd. (SMMA)
TEL (60)3-5121-0455

Indonesia
PT. SM-Cyclo Indonesia (SMID)
TEL (62)21-2961-2100
Thailand
SM-Cyclo (Thailand) Co., Ltd. (SMTH)
TEL (66)2670-0998
Australia
Sumitomo (SHI) Hansen Australia Pty. Ltd. (SHAU)
TEL (61)2-9208-3000
India
Sumi-Cyclo Drive India Private Limited (SDI)
TEL (91)96-0774-5353
Americas
U.S.A
Sumitomo Machinery Corporation of America (SMA)
TEL (1)757-485-3355
Canada
SM Cyclo of Canada, Ltd. (SMCN)
TEL (1)604-525-5403
Mexico
SM Cyclo de Mexico, S.A. de C.V. (SMME)
TEL (52)81-8144-5130
Brazil
Sumitomo Industrias Pesadas do Brasil Ltda. (SHIB)
TEL (55)11-4886-1000

Chile
SM-Cyclo de Chile Ltda. (SMCH)
TEL (56)2-892-7000
Argentina
SM-Cyclo de Argentina S.A. (SMAR)
TEL (54)3327-45-4095
Guatemala
SM Cyclo de Guatemala Ensabladora, Ltda. (SMGT)
TEL (502)6648-0500
Colombia
SM Cyclo Colombia, S.A.S. (SMCO)
TEL (57)1-300-0673
Peru
SM Cyclo de Perú, S.A.C (SMPE)
TEL (51)1-713-0342
Europe
Germany
Sumitomo (SHI) Cyclo Drive Germany GmbH (SCG)
TEL (49)8136-66-0
Austria
Sumitomo (SHI) Cyclo Drive Germany GmbH (SCG)
SCG Branch Austria Office
TEL (43)732-330958
Belgium
Hansen Industrial Transmissions NV (HIT)
TEL (32)34-50-12-11

France
SM-Cyclo France SAS (SMFR)
TEL (33)164171717
Italy
SM-Cyclo Italy Srl (SMIT)
TEL (39)293-481101
Spain
Sociedad Industrial de Transmisiones S.A. (SIT)
TEL (34)943-457-200
United Kingdom
SM-Cyclo UK Ltd. (SMUK)
TEL (44)1482-790340
Turkey
SM Cyclo Turkey Güç Aktarım Sis. Tic. Ltd. Sti. (SMTR)
TEL (90)216-250-6069

 住友重机械减速机(上海)有限公司
http://www.sumitomodrive.com



No.P1001C-1.1
2021.10.印刷

 住友重机械减速机(上海)有限公司

No.P1001C-1.1

SEISA

**DP1000系列
行星齿轮减速机**

住友重机械减速机(上海)有限公司

CONTENTS

A

特点	A-2
生产范围一览表	
减速机 • 驱动器单元	A-4
住友生产的电机	A-6

B

减速机	
标准规格	B-2
结构图	B-3
型号代号	B-4
选型程序 • 选型举例	B-6
工作系数SF	B-8
同心轴选型表	B-10
低速轴许用径向负载	B-28
高速轴许用径向负载	B-29
尺寸表	B-30

C

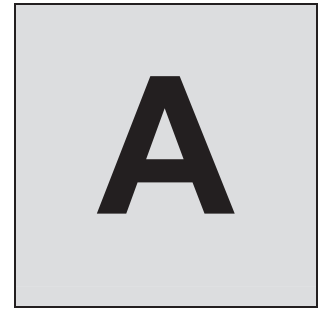
驱动器单元	
标准规格	C-2
结构图	C-3
型号代号	C-4

D

应用产品	
堆取料机 • 回转用减速机	
斗轮驱动用减速机	
简易选型表	D-2
型号代号	D-3
尺寸表	D-3
空心轴关联尺寸	D-4
选型表	D-5
回转用减速机（直交轴）	
简易选型表	D-6
型号代号	D-9
尺寸表	D-9
选型表	D-10
回转用减速机（同心轴）	
尺寸表	D-12

E

技术资料	
润滑 • 安装	E-2
涂漆规范 • 防锈规范	E-3
惯性矩	E-4
低速轴花销轴规格 • 尺寸表	E-6
电机安装法兰尺寸表JEM/IEC规格	E-7
推荐连轴器	E-8
质量保证	E-11
安全注意事项	E-12



特 点

特 点.....A-2

生产范围一览表

减速机・驱动器单元.....A-4

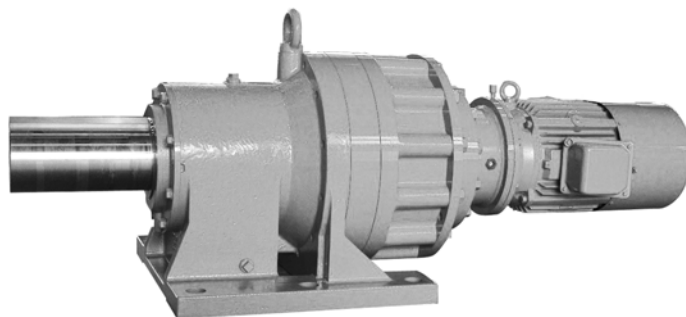
住友生产的电机.....A-6

2 驱动器单元

电机直联型（驱动器单元）系列化。

减速机和电机一体化所以机器的外观简洁。

不需要电机的导线引出、基板制作等复杂作业因而可简化作业。



3 高强度·高刚性的行星齿轮装置

①多等分行星装置

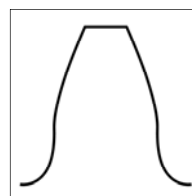
由多等分行星齿轮方式和独自的等分原理可最适分配作用于各齿轮的负荷从而使较细外径能够传递较大力矩。

②高压力角齿轮

采用最大 27° 高压力角使齿根弯曲强度大幅提高、该设计能很好地对应激烈冲击。



27° 压力角



20° 压力角



■生产范围一览表

减速机

减速机尺寸	减速比																				
	5	9	16	18	20	22.4	25	28	31.5	35.5	40	45	50	56	63	71	80	90	100	112	125
1010	●	●	●			●			●		●		●			●		●			●
1020	●	●	●			●			●		●		●			●		●			●
1030	●	●	●			●			●		●		●			●		●			●
1040	●	●	●	○	○	●			●	○	●		●			●		●			●
1050	●	●	●	○	○	●			●	○	●		●	○	○	●	○	●	○	○	●
1060	●	●	●	○	○	●	○	○	●	○	●		●	○	○	●	○	●	○	○	●
1070	●	●	●	○	○	●	○	○	●	○	●	○	●	○	○	●	○	●	○	○	●
1080			●	○	○	●	○	○	●	○	●	○	●	○	○	●	○	●	○	○	●
1090			●	○	○	●	○	○	●	○	○	○	●	○	○	●	○	●	○	○	●
1100			○	○	●	●	●	●	●	●	●	●				●	○	○	●	○	○
1110			○	○	●	●	●	●	●	●	●	●				●	○	○	●	○	○
1120			○	○	●	●	●	●	●	●	●	●				●	○	○	●	○	○
1130			○	○	●	●	●	●	●	●	●	●				●	○	○	●	○	○
1140			○	○	●	●	●	●	●	●	●	●				○	○	●	●	●	●
1150																●	●	●	●	●	●
1160																●	●	●	●	●	●
1170																	●	●	●	●	●
1180																	●	●	●	●	●
1185																		●	●	●	●
1190																	●	●	●	●	●
1195																	●	●	●	●	●
1200																		●	●	●	●
1205																			●	●	●
1210																		●	●	●	●
1215																		●	●	●	●
1220																		●	●	●	●

●：标准范围、○：可以生产范围（对应可选）

(注) 本表只适用于产品目录中的同心轴型

驱动器单元

输出转速 r/min	减速比																				
	5	9	16	18	20	22.4	25	28	31.5	35.5	40	45	50	56	63	71	80	90	100	112	125
60Hz	360	200	113	100	90	80	72	64	57	51	45	40	36	32	29	25	23	20	18	16	14
50Hz	300	167	94	83	75	67	60	54	48	42	38	33	30	27	24	21	19	17	15	13	12
0.2×4																	●		●		●
0.4×4																	●		●		●
0.75×4									●		●		●			●		●			●
1.5×4		●	●			●			●		●		●			●		●			●
2.2×4	●	●	●			●			●		●		●			●		●			●
3.7×4	●	●	●			●			●		●		●			●		●			●
5.5×4	●	●	●			●			●		●		●			●		●			●
7.5×4	●	●	●			●			●		●		●			●		●			●
11×4	●	●	●			●			●		●		●			●		●			●
15×4	●	●	●			●			●		●		●			●		●			●
18.5×4																	●			●	
22×4	●	●	●			●			●		●		●			●		●	●		●
30×4	●	●	●			●			●		●		●			●		●			●
37×4	●	●	●			●			●	●	●	●	●			●					
45×4			●			●			●	●	●	●	●								
55×4			●			●			●	●	●	●									

(注)本表只适用于产品目录中的同心轴型



140	160	180	200	224	250	280	315	355	400	450	500	560	630	710	800	900	1000	1120	1250	1400	减速比	
		●		●			●		●			●			●			●		●		1010
		●		●			●		●			●			●			●		●		1020
		●		●			●		●			●			●			●		●		1030
		●		●			●		●			●			●			●		●		1040
○	○	●	○	●			●		●			●			●			●		●		1050
○	○	●	○	●			●		●			●			●			●		●		1060
○	○	●	○	●			●		●			●			●			●		●		1070
○	○	●	○	●			●	○	●	○	○	●	○	○	●	○	○	●	○	○	●	1080
○	○	●	○	●			●	○	●	○	○	●	○	○	●	○	○	●	○	○	●	1090
●	○	●			●	○	●	○	○	●	○	○	●	○	●	○	○	●	○	○	●	1100
●	○	●	○		●	○	●	○	○	●	○	○	●	○	●	○	○	●	○	○	●	1110
●	○	●	○		●	○	●	○	○	●	○	○	●	○	●	○	○	●	○	○	●	1120
●	○	○	○		●	○	●	○	○	●	○	○	●	○	○	○	○	●	○	○		1130
●	●	●	●						●	○	○	●	○	○	●	○	○					1140
●	●	●	●					●	●	●	●	●	●	●	●	●	●	●	●	●		1150
●	●	●	●					●	●	●	●	●	●	●	●	●	●	●	●	●		1160
●	●	●	●					●	●	●	●	●	●	●	●	●	●	●	●	●		1170
●	●	●	●	●					●	●	●	●	●	●	●	●	●	●	●	●	●	1180
●	●	●	●						●	●	●	●	●	●	●	●	●	●	●	●	●	1185
●	●	●	●	●					●	●	●	●	●	●	●	●	●	●	●	●	●	1190
●	●	●							●	●	●	●	●	●	●	●	●	●	●	●	●	1195
●	●	●	●					●	●	●	●	●	●	●	●	●	●	●	●	●	●	1200
●	●	●	●						●	●	●	●	●	●	●	●	●	●	●	●	●	1205
●	●	●	●	●					●	●	●	●	●	●	●	●	●	●	●	●	●	1210
●	●	●	●	●					●	●	●	●	●	●	●	●	●	●	●	●	●	1215
●	●	●	●	●					●	●	●	●	●	●	●	●	●	●	●	●	●	1220

减速机尺寸

140	160	180	200	224	250	280	315	355	400	450	500	560	630	710	800	900	1000	1120	1250	1400	减速比	
		●		●			●		●			●			●			●		●		60Hz
		●		●			●		●			●			●			●		●		输出转速
		●		●			●		●			●			●			●		●		t/min
		●		●			●		●			●			●	●		●		●		0.2×4
		●		●			●		●			●			●			●		●		0.4×4
		●		●			●		●			●			●	●		●		●		0.75×4
		●		●			●		●			●	●		●	●		●		●		1.5×4
		●		●			●		●	●		●	●		●	●		●		●		2.2×4
		●		●	●		●		●	●		●	●		●	●		●		●		3.7×4
		●		●	●	●	●		●			●			●	●		●		●		5.5×4
		●		●	●	●	●		●			●			●	●		●		●		7.5×4
●		●							●			●			●			●		●		11×4
●		●							●	●		●			●			●		●		电机
●		●							●	●		●			●			●		●		(kW × P)
									●													15×4
									●	●		●			●							18.5×4
									●	●		●			●							22×4
									●													30×4
																						37×4
																						45×4
																						55×4

电机

(kW × P)

住友生产的电机

非防爆型 三相感应电机

极数4 ●：标准绝缘等级 ○：可以生产型号

出力 kW	屋内形	屋外形	防食形 2種	絶縁				インバータ駆動用(定トルク)	
				E種	B種	F種	H種	屋内形	屋外形
0.2	○	○	○	●	○	○	○	○	○
0.25	○	○	○	●	○	○	○		
0.4	○	○	○	●	○	○	○	○	○
0.55	○	○	○		●	○	○		
0.75	○	○	○		●	○	○	○	○
1.1	○	○	○		●	○	○		
1.5	○	○	○		●	○	○	○	○
2.2	○	○	○		●	○	○	○	○
3.0	○	○	○		●	○	○		
3.7	○	○	○		●	○	○	○	○
5.5	○	○	○		●	○	○	○	○
7.5	○	○	○		●	○	○	○	○
11	○	○	○		●	○	○	○	○
15	○	○	○		●	○	○	○	○
18.5	○	○	○		●	○	○	○	○
22	○	○	○		●	○	○	○	○
30	○	○	○			●	○	○	○
37	○	○	○			●	○	○	○
45	○	○	○			●	○	○	○
55	○	○	○			●	○	○	○

备注 连续额定值、适用电压 55kW以下200V 50/60Hz・(400V 50/60Hz・ 440V 60Hz)
但变频、驱动的基本频率是60Hz

附内置式制动器 三相感应电机

极数4 ●：标准绝缘等级 ○：可以生产型号

出力 kW	屋内形	屋外形	防食形 2種	絶縁				インバータ駆動用(定トルク)	
				E種	B種	F種	H種	屋内形	屋外形
0.2	○	○	○	●	○	○	○	○	○
0.25	○	○	○	●	○	○	○		
0.4	○	○	○	●	○	○	○	○	○
0.55	○	○	○		●	○	○		
0.75	○	○	○		●	○	○	○	○
1.1	○	○	○		●	○	○		
1.5	○	○	○		●	○	○	○	○
2.2	○	○	○		●	○	○	○	○
3.0	○	○	○		●	○	○		
3.7	○	○	○		●	○	○	○	○
5.5	○	○	○		●	○	○	○	○
7.5	○	○	○		●	○	○	○	○
11	○	○	○		●	○	○	○	○
15	○	○	○		●	○	○	○	○
18.5	○	○	○		●	○	○	○	○
22	○	○	○		●	○	○	○	○
30	○	○	○			●	○		
37						●			

备注 连续使用、适用电压 55kW以下 200V 50/60Hz・(400V 50/60Hz・ 440V 60Hz)
但变频、驱动的基本频率是60Hz

制动器绝缘：B级

注) 1. 表1~表4以外的输出功率、规格也可生产,敬请问。

(例如)特殊电压、防尘型、防潮处理、热带使用处理、高温用、船舶用、两轴式(圆轴、方轴)、
A认可产品、符合NEMA标准产品等。
关于其他标准的认证产品、敬请问。

2. 变频驱动の場合,请参考环境温度,输入转速,安装方法,负载等使用条件。

增强安全防爆型 (eG3) 三相感应电机

极数4 ●：标准绝缘等级 ○：可以生产型号

输出 kW	室内型	室外型	防腐蚀型 2种	绝缘等级	
				B 级	F 级
0.2	○	○	○	●	○
0.4	○	○	○	●	○
0.75	○	○	○	●	○
1.5	○	○	○	●	○
2.2	○	○	○	●	○
3.7	○	○	○	●	○
5.5	○	○	○	●	○
7.5	○	○	○	●	○
11	○	○	○	●	○
15	○	○	○	●	○
18.5	○	○	○	●	○
22	○	○	○	●	○
30	○	○	○	●	○
37	○	○	○		●
45	○	○	○		●
55	○	○	○		●

备注 连续使用
适用电压 200V, 220V, 350V, 380V, 400V, 440V, 50/60Hz

耐压防爆型 (d2G4) 三相感应电机

极数4 ●：标准绝缘等级 ○：可以生产型号

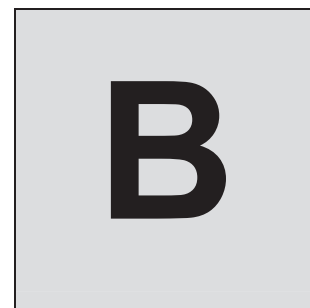
输出 kW	室内型	室外型	防腐蚀型 2种	绝缘等级	
				B 级	F 级
0.2	○	○	○	○	○
0.4	○	○	○	○	○
0.75	○	○	○	●	○
1.5	○	○	○	●	○
2.2	○	○	○	●	○
3.7	○	○	○	●	○
5.5	○	○	○	●	○
7.5	○	○	○	●	○
11	○	○	○	●	○
15	○	○	○	●	○
22	○	○	○	●	○
30	○	○	○	●	○
37	○	○	○		○

备注 连续使用
适用电压 200V, 220V, 350V, 380V, 400V, 440V, 50/60Hz
(变频驱动用)200V 60Hz• 220V 60Hz• 400V 60Hz
适用变频器 仅适用住友生产的变频器。
(详情请参阅住友生产变频器目录)



安全注意事项

防爆型电机由变频器驱动时，只认可电机与变频器一对一使用。
必须使用特别指明的专用变频器，并且，由于变频器本身是非防爆型结构，所以必须安装在无爆炸性气体的场所。



减速机

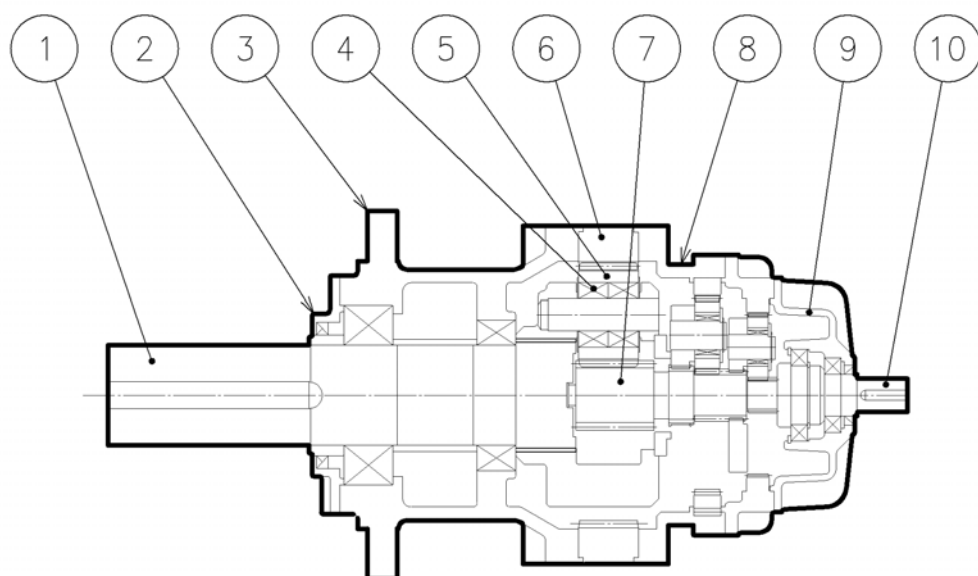
标准规格.....	B-2
结构图.....	B-3
型号代号.....	B-4
选型程序·选型举例.....	B-6
工作系数SF.....	B-8
同心轴选型表.....	B-10
低速轴许用径向负载.....	B-28
高速轴许用径向负载.....	B-29
尺寸表.....	B-30

■ 减速机标准规格

項目		标准规格
减速机	润滑方式	油润滑 (立形的场合, 上面的轴承部分脂润滑的情况也有。)
	润滑油	请参考 E-2。
	减速方式	具有内旋式齿形行星齿轮机构
	旋转方向	高速轴、低速轴旋转方向相同
环境条件	安装场所	室内 (适当通风, 灰尘少防水的场所)
	环境温度	-10°C ~ 40°C 根据用途有时需安装冷却扇。(注 1)
	环境湿度	85% 以下
	高度	海拔 1,000 米以下
	气氛	无腐蚀性气体, 爆炸性气体, 蒸汽等。不含尘埃, 通风良好的场所。
安装方式	水平安装 请参考 E-2。	
与相应机械的连接方式	联轴器连接、齿轮、链轮、以及挂传送带等	
涂复规格	素地調整 : 机械加工之前、洗净后喷沙清理 内部涂复: 改性醇酸树脂涂料 1层 外部涂复: 底层 双组份水性环氧涂料 1层 终涂层 双组份水性聚氨酯涂料 1层 涂复色 : Munsell 记号 6.5PB3.6/8.2 请参考 E-3。	

注1: 环境温度在-10°C以下或40°C以上的情况下、一般要加热装置或冷却装置。

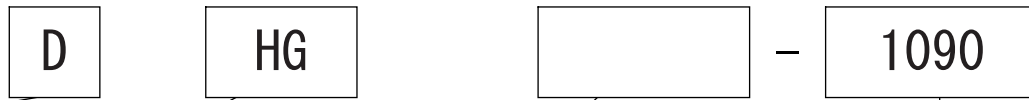
■ 结构图

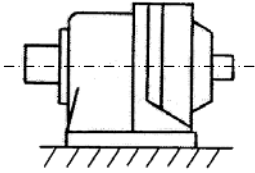
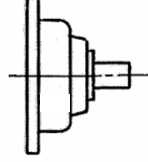
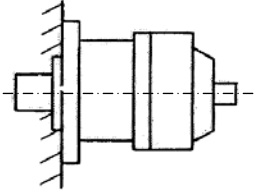
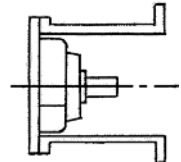
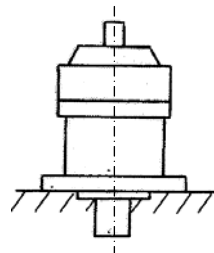
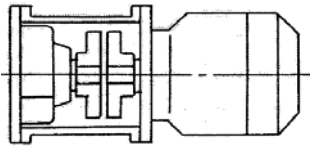
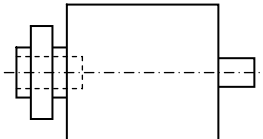


DHF形(法兰型)

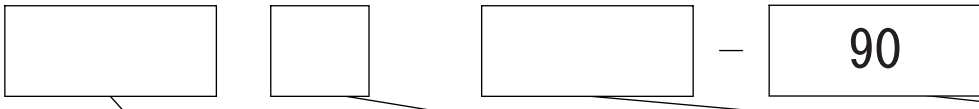
标号	零件名	标号	零件名
1	低速轴	6	内齿轮
2	密封盖	7	太阳齿轮
3	外壳	8	中间盖
4	轴承	9	高速轴盖
5	行星齿轮	10	高速轴

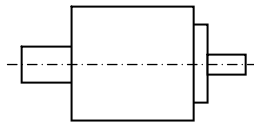
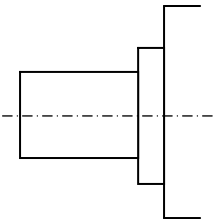
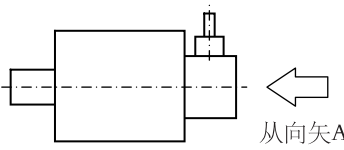
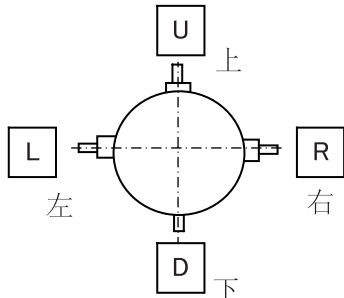
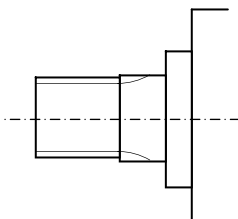
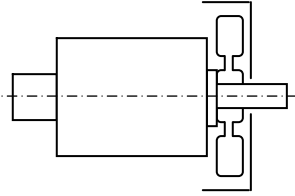
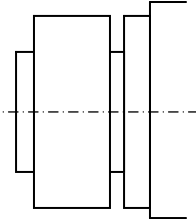
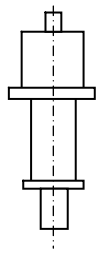
■ 型号代号



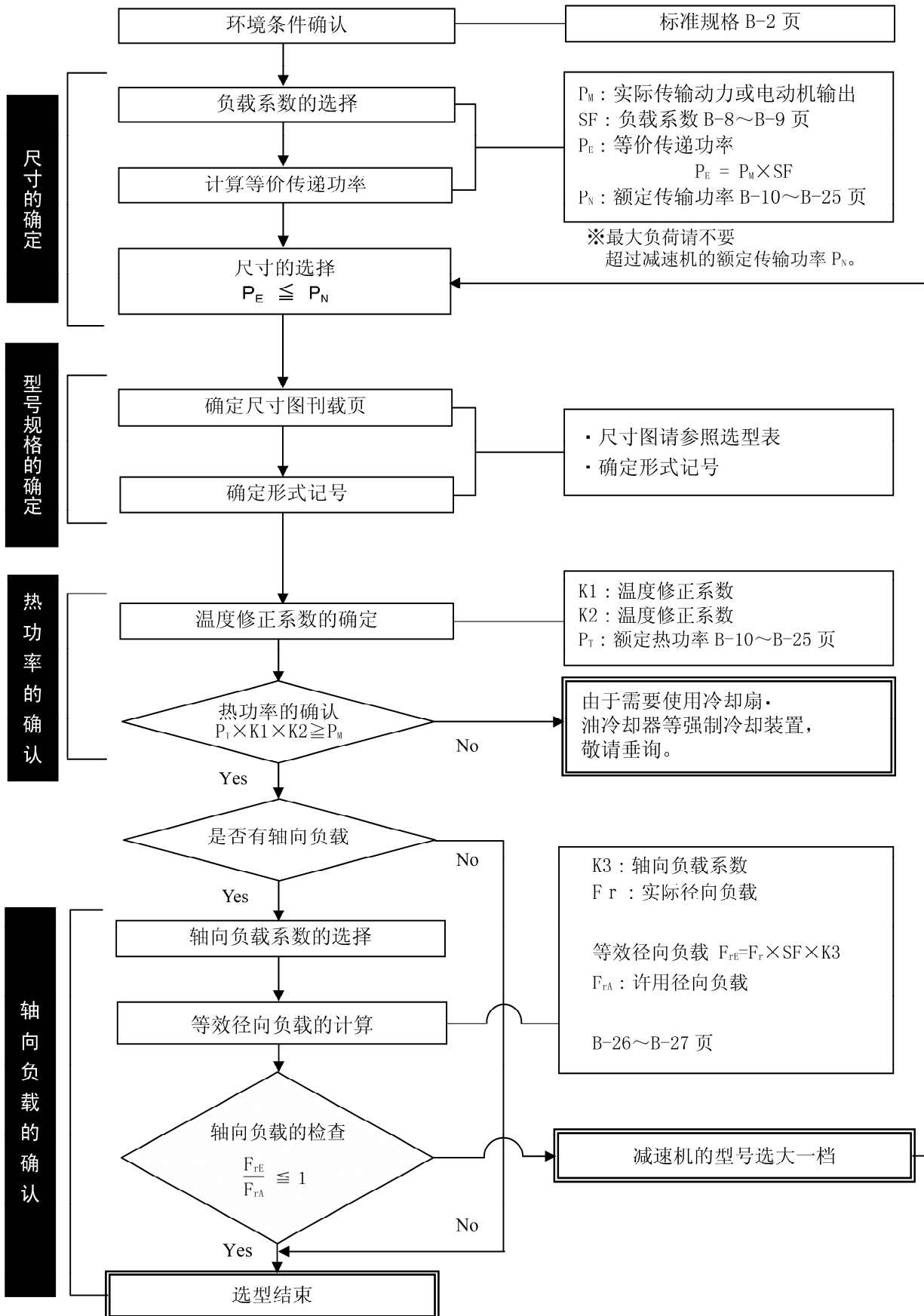
机种代号	低速轴方向 及安装方法代号	驱动器连接方法代号	尺寸	
			尺寸	转矩kNm
D DP1000系列 行星齿轮 减速机	HG 地脚安装 	(无代号) 实心轴出 	1010	0.46
			1020	0.69
			1030	1.0
			1040	1.6
			1050	3.2
			1060	5.5
			1070	8.6
			1080	13.6
			1090	15.9
			1100	22.6
	HF 法兰水平安装 	J 带联轴器 	1110	29.4
			1120	39.2
			1130	53.0
			1140	72.6
			1150	95.2
			1160	128
			1170	157
			1180	186
			1185	225
			1190	275
VF 法兰垂直安装 	JM 联轴器+电机 	1195	343	
		1200	402	
		1205	451	
		1210	549	
		1215	647	
		1220	736	
HY 轴上水平安装 (可选) 				

注)
转矩是低速轴上的大致的传递转矩



高速轴方向	低速轴形式代号	辅助型号	公称减速比			
(无代号) 同心轴 	(无代号) 实心轴有键 	(无代号) 标准规格	5			
			9			
			16			
			18			
			20			
			22.4			
			25			
			28			
			31.5			
			35.5			
			G * 直交 (可选)  <p>从向矢A</p> <p>※的部分含轴出方向记号(下记)。轴出方向记号(从向矢A看)</p>  <p>※竖直安装(VF)的情况下不取决于轴出方向,均为"GR"。</p>	P 花销轴 (可选) 	F 冷却扇 (可选) 	40
						45
						50
						56
63						
71						
80						
90						
100						
112						
T 空心收缩盘 (可选) 	R 带弧形支架 (可选) 	125				
		140				
		160				
		180				
		200				
		224				
		250				
		280				
		315				
		355				
		400				
		450				
		500				
		560				
630						
710						
800						
900						
1000						
1120						
1250						
1400						

■ 减速机选型程序



■ 减速机选型举例

使用条件、选择及计算结果	○：使用条件 ■：选型结果	本目录页次
○ 环境条件	: 室内· 开放· 环境温度 25℃	B-2: 标准规格
■ 环境条件的确认	→OK	
○ 电机功率	: 22kW (功率记号: 30)	
○ 高速轴转速	: 1500r/min	
○ 组合· 安装	: 地脚水平安装	
负载条件		
○ 负载性质· 运转时间· 用途	: 均匀负载· 14 小时/天· 传输用	
■ 工作系数 (SF) 的选择	→SF=1.25	B-8: 工作系数SF
■ 计算等价传递功率	→ $P_e=22 \times 1.25=27.5\text{kW}$	
○ 低速轴转速	: 20 r / m i n	
■ 减速比 (=高速轴转速/低速轴转速) 选择最接近公称速比的值	→ $1500/20=75$ →75→71	B-4~B-5: 型号代号
■ 尺寸的选择	→尺寸 1080 公称减速比 71 的	B-16: 選定表
■ 减速机尺寸· 形式· 减速比的选择	额定传输功率 $P_N=30.8\text{kW}$ 从 $P_e \leq P_N$ 开始 OK	
■ 尺寸图的确认		B-32*1: 尺寸表
■ 形式记号的确认	→DHG-1080-71	尺寸表中的形式记号
○ 环境温度	: 20℃	
■ 温度修正系数 K1	→K1=1.0	B-9: 选型表
■ 温度修正系数 K2	→K2=1.0	B-9: 选型表
■ 额定热功率 P_r	→ $P_r=32.0\text{kW}$ → $P_r \times K1 \times K2=27.2 > 22=P_M$ →OK	B-14: 选型表
悬臂 (外部负载) 的检查		
○ 使用机械和连接	: 链轮(单排)	悬臂 (外部负载) 的检查
■ 轴向负载系数 K3	→K3=1.0	B-28: 低速轴许用外部负载
○ 径向负载点位置	: 轴中央	
○ 径向负载值 F_r	: 60kN	
■ 等效径向负载 F_{re}	→ $F_{re}=60 \times 1.25 \times 1.0=75\text{kN}$	
■ 许用径向负载值	→80.6kN	B-28: 低速轴许用外部负载
$\frac{75}{80.6} = 0.93 < 1$	→OK	
○ 选型程序结束		
■ 选型结果	→DHG-1080-71	
		*1在选型表中有记载尺寸表的页

■工作系数SF

不同类别机械的工作系数SF表

应用机械	运转时间(小时/天)																																
	3小时	10小时	24小时																														
起重机																																	
<table border="1"> <tr> <td>起重机分类</td> <td>提升</td> <td>横走</td> <td>行走</td> <td>旋转</td> <td>伸臂</td> </tr> <tr> <td>I组</td> <td>1.00</td> <td>1.50</td> <td>1.25</td> <td>1.00</td> <td></td> </tr> <tr> <td>II组</td> <td>1.25</td> <td>1.50</td> <td></td> <td>1.00</td> <td></td> </tr> <tr> <td>III组</td> <td>1.50</td> <td>1.75</td> <td></td> <td>1.25</td> <td></td> </tr> <tr> <td>IV组</td> <td>1.75</td> <td>2.00</td> <td></td> <td>1.50</td> <td></td> </tr> </table>	起重机分类	提升	横走	行走	旋转	伸臂	I组	1.00	1.50	1.25	1.00		II组	1.25	1.50		1.00		III组	1.50	1.75		1.25		IV组	1.75	2.00		1.50		起重机的分类根据 JIS标准「起重机钢结构部分的设计标准」		
起重机分类	提升	横走	行走	旋转	伸臂																												
I组	1.00	1.50	1.25	1.00																													
II组	1.25	1.50		1.00																													
III组	1.50	1.75		1.25																													
IV组	1.75	2.00		1.50																													
输送带(普通)																																	
均匀负荷或输送量恒定	1.00	1.00	1.25																														
重负荷																																	
非均匀负荷输送机	1.00	1.25	1.50																														
往复式发动机、震动筛	1.50	1.75	2.00																														
升降机																																	
升降机	1.50	1.50	1.50																														
自动扶梯	1.25	1.25	1.25																														
轧钢机																																	
拉拔台转向架、主驱动	1.50	1.50	1.50																														
输出辊道																																	
无反转																																	
整组驱动	1.50	1.50	1.50																														
单独驱动	2.00	2.00	2.00																														
可逆式轧机	2.00	2.00	2.00																														
板坯配推进机	1.50	1.50	1.50																														
切断机	2.00	2.00	2.00																														
拉丝机	1.25	1.25	1.25																														
线材卷绕机	1.25	1.50	1.50																														
钢铁机械																																	
拉紧机	1.50	1.50	1.50																														
卷绕机、展卷机	1.00	1.25	1.50																														
边缘修剪机	1.00	1.25	1.50																														
压平机	1.25	1.25	1.50																														
套口机	1.50	1.50	2.00																														
夹送辊	1.25	1.25	1.50																														
废料切碎机	2.00	2.00	2.00																														
切断机	2.00	2.00	2.00																														
圆盘式纵剪机	1.00	1.25	1.50																														
碾磨机旋转式																																	
球状、棒状粉碎机	2.00	2.00	2.00																														
水泥窑	2.00	2.00	2.00																														
其它窑	1.50	1.50	1.50																														
干燥机、冷却机	1.50	1.50	1.50																														
水处理设备																																	
曝气装置	2.00	2.00	2.00																														
净化槽	1.25	1.25	1.25																														
化学加料器	1.25	1.25	1.25																														
脱水过滤网	1.50	1.50	1.50																														
渣滓破碎机	1.50	1.50	1.50																														
快慢混频器	1.50	1.50	1.50																														
刮污泥机	1.25	1.25	1.25																														
浓缩槽	1.50	1.50	1.50																														
真空过滤器	1.50	1.50	1.50																														
挤压机																																	
塑料	1.25	1.25	1.25																														
橡胶	1.50	1.50	1.50																														
加料器																																	
挡板	1.00	1.25	1.50																														
输送带	1.00	1.25	1.50																														
圆盘	1.00	1.00	1.25																														
往复式发动机	1.50	1.75	2.00																														
螺杆	1.00	1.25	1.50																														

应用机械	运转时间(小时/天)		
	3小时	10小时	24小时
橡胶			
搅拌机	1.75	1.75	2.00
搅拌碾磨机 -2 辊	1.50	1.50	1.75
搅拌碾磨机 -2 辊	1.50	1.50	1.50
粉碎机加热辊			
-2 辊: 1 波纹辊	1.75	1.75	1.75
粉碎机 2 辊	2.00	2.00	2.00
夹持进料			
混合碾磨机 -2 辊	1.25	1.25	1.25
匀料机 -2 辊	1.50	1.50	1.50
压延机	1.50	1.50	1.50
造纸机械			
包括造纸机的各种机械	2.00	2.00	2.00
搅拌机、混合机			
液体	1.00	1.00	1.25
液体和固体	1.00	1.25	1.50
液体-浓度有变化	1.00	1.25	1.50
搅拌机			
混凝土	1.25	1.25	1.50
破碎机			
矿石用	2.50	2.50	2.50
鼓风机			
离心式	1.00	1.00	1.25
叶片式	1.00	1.25	1.50
叶轮式	1.00	1.25	1.50
压缩机			
离心式	1.00	1.00	1.25
叶片式	1.00	1.25	1.50
往复式、多气缸	1.50	1.50	1.75
往复式、单气缸	1.75	1.75	2.00
风机			
离心式	1.00	1.00	1.25
冷却塔	※	※	※
压入式	1.25	1.25	1.25
吸入式	1.50	1.50	1.50
工业、矿山	1.50	1.50	1.50
泵			
离心式	1.00	1.00	1.25
螺杆泵	1.25	1.25	1.50
齿轮泵	1.25	1.25	1.50
挖泥机			
电缆卷筒	1.25	1.25	1.50
输送机	1.25	1.25	1.50
驱动刀架用	2.00	2.00	2.00
泵	2.00	2.00	2.00
过滤网	1.75	1.75	2.00
堆料机	1.25	1.25	1.50
卷扬机	1.25	1.25	1.50
发电机	1.00	1.00	1.25
捶击式粉碎机	1.75	1.75	2.00
制糖设备			
甜菜加热器	2.00	2.00	2.00
甘蔗收割机	1.50	1.50	1.50
压碎机	1.50	1.50	1.50
碾磨机	1.75	1.75	1.75

注
 (1) 表中数值是根据 AGMA 规格及本公司的经验。
 (2) 中数值表示电动机的情况。若为多气缸发动机, 请在上表的 SF 上, 加上 0.25。
 (3) 在特殊条件下使用或安全标准有规定时, 请垂询。
 (4) ※: SF 的值, 请垂询

关于左页没有的应用机械、请参照下表。

原动机	运转时间	负载性质		
		均匀负载 U	轻度冲击 M	剧烈冲击 H
电动机	3小时/天	1.00	1.00	1.50
	10小时/天	1.00	1.25	1.75
	24小时/天	1.25	1.50	2.00
内燃机 (多缸)	3小时/天	1.00	1.25	1.75
	10小时/天	1.25	1.50	2.00
	24小时/天	1.50	1.75	2.25

注) 运转时间少于3小时/天以及原动机是内燃机(单缸)的场合敬请垂询。

温度修正系数 K1

1小时的平均 负载时间率	K 1				
	环境温度(°C)				
	10以下	20	30	40	50
100%	1.15	1.00	0.85	0.70	0.55
80%	1.35	1.20	1.00	0.80	0.65
60%	1.55	1.40	1.15	0.95	0.75
40%	1.75	1.60	1.35	1.10	0.90
20%	1.95	1.80	1.50	1.20	1.00

注) 连续运转时间超过2小时以上时负载时间率请设为100%。

温度修正系数 K2

安装场所	风速	K 2
室内·狭小	$\geq 0.5\text{m/s}$	0.7
室外·开放 (通常工场内)	$\geq 1.4\text{m/s}$	1.0
室外·无直射日光	$\geq 3.7\text{m/s}$	1.4

轴向负载系数 K3

轴向负载元件	轴向负载系数
链轮(单排)	1
链轮(多排)	1.25
齿 轮	1.25
V型皮带	1.5
平皮带	2.5



■ 选型表 同心轴减速机

减速比	5·9
-----	-----

额定传递功率 P_N

公称 减速比	高速轴 转速 n_1 r/min	低速轴 转速 n_2 r/min	减 速 机 尺 寸										
			1010	1020	1030	1040	1050	1060	1070	1080	1090	1100	1110
5	详细减速比		5.053	5.053	5.053	5.053	5.053	5.053	5.053	5.053	5.053	5.053	5.053
	1500	300	3.67	6.33	9.80	10.1	19.6	35.8	72.4				
	1000	200	2.45	4.18	6.53	6.73	13.1	23.9	48.3				
	750	150	1.84	3.16	4.90	5.10	9.80	18.0	36.2				
9	详细减速比		8.700	8.700	8.700	8.700	8.700	8.700	8.700	8.700	8.700	8.700	8.700
	1500	167	2.24	3.88	6.53	7.76	15.3	30.6	45.9				
	1000	111	1.53	2.55	4.39	5.10	10.2	20.4	30.6				
	750	83	1.12	1.94	3.27	3.88	7.65	15.3	23.0				
尺寸图 页次	地脚水平		B-30	B-30	B-30	B-30	B-30	B-30	B-30	B-30	B-30	B-30	B-30
	法兰水平		B-36	B-36	B-36	B-36	B-36	B-36	B-36	B-36	B-36	B-36	B-36
额定热功率 P_T			12.1	12.1	17.6	23.4	34.7	49.6	67.2				

注意

1. 请在高速轴转速小于 1800 r/min 以下时使用。大于 1800 r/min 的场合、敬请垂询。
2. 上表中高速轴转速没有的情况下、请按补间法设定。
3. 高速轴转速 n 不到 750 r/min 时的额定传递功率 P_N 、按下式计算。 $P_N = P_{750} \times \frac{N}{750}$
4. 上表的值均为有关减速机高速轴的额定值。
5. 上表的额定热功率 P_T 、在环境温度 20℃ 以下连续运转的情况下适用。



■ 选型表 同心轴减速机

减速比	16 ~ 28
-----	---------

额定传递功率 P_N

公称 减速比	高速轴 转速 n_1 r/min	低速轴 转速 n_2 r/min	减 速 机 尺 寸											
			1010	1020	1030	1040	1050	1060	1070	1080	1090	1100	1110	
16	详细减速比		16.17	16.17	16.17	16.17	16.17	16.17	16.17	16.17	16.17	16.17	*16.17	*16.17
	1500	94	2.96	4.49	7.10	9.17	21.3	36.0	62.0	98.0	120			
	1000	63	2.62	3.82	6.10	7.19	15.0	26.5	41.7	62.9	78.6	97.3	161	
	750	47	2.02	2.87	4.57	5.40	11.3	19.9	31.3	47.2	59.0	73.0	121	
18	详细减速比					*18.29	*18.29	*18.29	*18.29	*18.29	*18.29	*18.29	*18.29	*18.29
	1500	83				8.66	20.4	33.3	58.4	91.4	111	129	198	
	1000	56				6.53	15.0	26.5	41.7	62.1	74.0	86.0	142	
	750	42				4.90	11.3	19.9	31.3	46.5	55.5	64.5	107	
20	详细减速比					*19.68	*19.68	*19.68	*19.68	*19.68	*19.68	19.68	19.68	
	1500	75				8.02	19.3	31.6	55.5	86.8	90.9	120	188	
	1000	50				5.35	13.2	25.5	40.1	59.2	60.6	79.9	132	
	750	38				4.01	9.93	19.1	30.0	44.4	45.4	59.9	99.9	
22.4	详细减速比		21.40	21.40	21.40	21.40	21.40	21.40	21.40	21.40	21.40	22.98	22.98	
	1500	67	2.43	3.88	5.84	8.22	17.5	31.3	52.6	75.3	90.6	120	168	
	1000	45	2.06	2.59	4.66	5.19	13.7	23.4	36.8	50.2	50.2	87.6	114	
	750	33	1.54	1.94	3.50	3.89	10.3	17.6	27.6	37.6	37.6	66.0	85.7	
25	详细减速比							*24.90	*24.90	*24.90	*23.58	24.90	24.90	
	1500	60						26.8	47.0	70.1	75.3	113	157	
	1000	40						18.7	31.7	46.8	50.2	81.0	105	
	750	30						14.0	23.7	35.1	37.6	61.0	79.2	
28	详细减速比							*27.28	*27.28	*27.28	*26.43	27.28	27.28	
	1500	54						25.2	43.9	64.8	75.3	106	143	
	1000	36						18.6	29.3	43.2	50.2	74.0	96.1	
	750	27						14.0	21.9	32.4	37.6	55.8	72.4	
尺寸图 页次	地脚水平		B-31	B-31	B-31	B-31	B-31	B-31	B-31	B-31	B-31	B-31	B-31	
	法兰水平		B-37	B-37	B-37	B-37	B-37	B-37	B-37	B-37	B-37	B-37	B-37	
额定热功率 P_T			6.0	6.0	8.8	11.7	17.3	24.8	33.6	40.9	48.0	48.5	57.6	

注意

1. 请在高速轴转速小于 1800 r/min 以下时使用。大于 1800 r/min 的场合、敬请垂询。
2. 上表中高速轴转速没有的情况下、请按补间法设定。
3. 高速轴转速 n 不到 750 r/min 时的额定传递功率 P_N 、按下式计算。 $P_N = P_{750} \times \frac{N}{750}$
4. 上表的值均为有关减速机高速轴的额定值。
5. 上表的额定热功率 P_T 、在环境温度 20°C 以下连续运转的情况下适用。

单位: kW

减 速 机 尺 寸														
1120	1130	1140	1150	1160	1170	1180	1185	1190	1195	1200	1205	1210	1215	1220
*16.17	*16.17	*16.17												
206	279	304												
161	224	249												
*18.29	*18.29	*18.29												
251	340	371												
189	256	279												
143	199	228												
20.07	20.07	20.07												
235	299	347												
173	225	261												
130	181	214												
22.98	22.98	22.98												
214	267	316												
152	201	238												
114	159	194												
24.90	24.90	24.90												
202	250	299												
140	188	225												
106	147	184												
27.28	27.28	27.28												
189	232	280												
128	174	211												
96.5	134	172												
B-31	B-31	B-31												
B-37	B-37	B-37												
70.5	84.1	101												

※印的减速比作为可选亦可生产。不过，考虑到价格、发货期限极力推荐使用标准减速比。



■ 选型表 同心轴减速机

减速比	31.5 ~ 45
-----	-----------

额定传递功率 P_N

公称 减速比	高速轴 转速 n_1 r/min	低速轴 转速 n_2 r/min	减速机尺寸										
			1010	1020	1030	1040	1050	1060	1070	1080	1090	1100	1110
31.5	详细减速比		30.32	30.32	30.32	30.32	30.32	30.32	30.32	30.32	30.32	30.32	30.32
	1500	48	1.91	2.99	4.57	6.44	13.7	23.2	39.5	58.3	73.0	98.6	129
	1000	32	1.47	1.97	3.33	5.07	9.80	16.8	26.3	38.9	48.7	66.7	86.6
	750	24	1.10	1.48	2.50	3.80	7.35	12.6	19.7	29.2	36.5	50.3	65.3
35.5	详细减速比					*34.31	*34.31	*34.31	*34.31	*34.31	*34.31	34.31	34.31
	1500	42				5.57	12.8	20.9	35.3	52.1	65.3	88.0	114
	1000	28				3.91	8.76	13.9	23.5	34.8	43.5	59.1	76.7
	750	21				2.93	6.57	10.4	17.7	26.1	32.6	44.5	57.8
40	详细减速比		39.79	39.79	39.79	39.79	39.79	39.79	39.79	39.79	*39.79	39.79	39.79
	1500	38	1.58	2.47	3.85	5.73	11.3	15.7	30.4	45.0	49.7	76.1	98.8
	1000	25	1.13	1.68	2.57	3.91	7.55	10.4	20.3	30.0	37.5	51.1	66.3
	750	19	0.85	1.26	1.93	2.93	5.66	7.83	15.2	22.5	28.1	38.5	50.0
45	详细减速比								*47.81	*47.81	*47.81	47.81	47.81
	1500	33							21.1	37.9	42.0	61.5	73.1
	1000	22							14.1	25.2	28.0	41.3	49.1
	750	17							10.6	18.9	21.0	31.1	37.0
尺寸图 页次	地脚水平		B-31	B-31	B-31	B-31	B-31	B-31	B-31	B-31	B-31	B-31	B-31
	法兰水平		B-37	B-37	B-37	B-37	B-37	B-37	B-37	B-37	B-37	B-37	B-37
额定热功率 P_r			6.0	6.0	8.8	11.7	17.3	24.8	33.6	40.9	48.0	48.5	57.6

注意

1. 请在高速轴转速小于1800 r/min以下时使用。大于1800 r/min 的场合、敬请垂询。
2. 上表中高速轴转速没有的情况下、请按补间法设定。
3. 高速轴转速 n 不到750 r/min 时的额定传递功率 P_N 、按下式计算。 $P_N = P_{750} \times \frac{N}{750}$
4. 上表的值均为有关减速机高速轴的额定值。
5. 上表的额定热功率 P_r 、在环境温度20℃以下连续运转的情况下适用。

单位: kW

减 速 机 尺 寸														
1120	1130	1140	1150	1160	1170	1180	1185	1190	1195	1200	1205	1210	1215	1220
30.32	30.32	30.32												
172	212	260												
115	160	196												
87.0	121	159												
34.31	34.31	34.31												
152	192	239												
102	142	180												
77.0	107	141												
39.79	39.79	39.79												
132	171	215												
88.4	123	162												
66.6	92.5	122												
47.81	47.81	47.81												
110	151	178												
73.8	102	119												
55.6	77.2	90.0												
B-31	B-31	B-31												
B-37	B-37	B-37												
70.5	84.1	101												

※印的减速比作为可选亦可生产。不过，考虑到价格、发货期限极力推荐使用标准减速比。



■ 选型表 同心轴减速机

减速比	50 ~ 90
-----	---------

额定传递功率 P_N

公称 减速比	高速轴 回轉数 n_1 r/min	低速轴 回轉数 n_2 r/min	减速机尺寸										
			1010	1020	1030	1040	1050	1060	1070	1080	1090	1100	1110
50	详细减速比		51.74	51.74	51.74	51.74	51.74	51.74	51.74	51.74	51.74	51.74	51.74
	1500	30	1.34	2.01	3.06	4.15	8.60	15.3	24.2	35.7	44.7		
	1000	20	0.90	1.34	2.04	2.71	5.73	10.2	16.1	23.8	29.8		
	750	15	0.68	1.00	1.53	2.03	4.30	7.65	12.1	17.9	22.4		
56	详细减速比						*58.51	*58.51	*58.51	*58.51	*58.51		
	1500	27					7.81	13.5	21.4	31.6	39.6		
	1000	18					5.21	9.00	14.3	21.1	26.4		
	750	13					3.91	6.75	10.7	15.8	19.8		
63	详细减速比						*62.97	*62.97	*62.97	*62.97	*62.97		
	1500	24					7.48	12.8	20.1	29.7	37.2		
	1000	16					4.99	8.53	13.4	19.8	24.8		
	750	12					3.74	6.40	10.1	14.8	18.6		
69	详细减速比												
	1500												
	1000												
	750												
71	详细减速比		68.48	68.48	68.48	68.48	68.48	68.48	68.48	68.48	68.48	81.69	76.99
	1500	21	1.03	1.53	2.34	3.72	6.88	11.8	18.5	30.8	34.2	39.0	61.2
	1000	14	0.69	1.02	1.56	2.37	4.59	7.84	12.3	18.2	22.8	26.0	40.8
	750	11	0.52	0.77	1.17	1.78	3.44	5.88	9.24	13.7	17.1	19.5	30.6
80	详细减速比						*83.34	*83.34	*83.34	*83.34	*83.34	*92.39	*87.07
	1500	19					5.72	7.94	15.4	22.7	28.4	37.7	56.3
	1000	13					3.81	5.30	10.2	15.1	18.9	26.0	37.5
	750	9.4					2.86	3.97	7.68	11.3	14.2	19.5	28.2
90	详细减速比		90.63	90.63	90.63	90.63	90.63	90.63	90.63	90.63	90.63	*99.43	*93.71
	1500	17	0.79	1.17	1.79	2.72	5.26	7.94	14.1	20.9	26.1	35.9	52.3
	1000	11	0.53	0.78	1.19	1.81	3.51	5.30	9.42	13.9	17.4	25.0	34.9
	750	8.3	0.39	0.59	0.89	1.36	2.63	3.97	7.07	10.4	13.1	18.7	26.2
尺寸图 页次	地脚水平 法兰水平		B-32	B-32	B-32	B-32	B-32	B-32	B-32	B-32	B-32	B-33	B-33
			B-38	B-38	B-38	B-38	B-38	B-38	B-38	B-38	B-38	B-39	B-39
额定热功率 P_r			4.1	4.1	5.9	7.7	11.5	16.5	22.4	27.2	32.0	32.2	36.3

注意

1. 请在高速轴转速小于1800 r/min以下时使用。大于1800 r/minの場合、敬請垂詢。
2. 上表中高速轴转速没有的情况下、请按补间法设定。
3. 高速轴转速 n 不到750 r/min时的额定传递功率 P_N 、按下式计算。
$$P_N = P_{750} \times \frac{N}{750}$$
4. 上表的值均为有关减速机高速轴的额定值。
5. 上表的额定热功率 P_r 、在环境温度20℃以下连续运转的情况下适用。



■ 选型表 同心轴减速机

减速比	100 ~ 180
-----	-----------

额定传递功率 P_N

公称 减速比	高速轴 转速 n_1 r/min	低速轴 转速 n_2 r/min	减速机尺寸										
			1010	1020	1030	1040	1050	1060	1070	1080	1090	1100	1110
100	详细减速比						*97.01	*97.01	*97.01	*97.01	*97.01	108.1	101.9
	1500	15					3.97	7.94	13.2	19.5	24.4	33.8	48.1
	1000	10					2.65	5.30	8.80	13.0	16.3	23.0	32.1
	750	7.5					1.99	3.97	6.60	9.75	12.2	17.2	24.1
112	详细减速比						*109.7	*109.7	*109.7	*109.7	*109.7	*125.8	*118.6
	1500	13					3.97	7.51	11.8	17.4	21.8	26.7	41.4
	1000	8.9					2.65	5.01	7.87	11.6	14.6	18.3	27.6
	750	6.7					1.99	3.76	5.90	8.72	10.9	13.7	20.7
125	详细减速比		128.4	128.4	128.4	128.4	128.4	128.4	128.4	128.4	128.4	*137.9	*129.9
	1500	12	0.56	0.84	1.28	1.94	3.75	6.42	10.1	14.9	18.7	27.3	37.7
	1000	8.0	0.38	0.56	0.85	1.29	2.50	4.28	6.72	9.93	12.4	18.2	25.2
	750	6.0	0.28	0.42	0.64	0.97	1.88	3.21	5.04	7.45	9.33	13.6	18.9
140	详细减速比						*145.3	*145.3	*145.3	*145.3	*145.3	153.2	144.4
	1500	11					3.02	5.74	7.94	13.3	16.7	24.5	34.0
	1000	7.1					2.02	3.82	5.30	8.87	11.1	16.4	22.6
	750	5.4					1.51	2.87	3.97	6.66	8.33	12.3	17.0
160	详细减速比						*168.5	*168.5	*168.5	*168.5	*168.5	*173.3	*163.4
	1500	9.4					2.89	4.95	7.77	11.5	14.4	20.5	30.0
	1000	6.3					1.93	3.30	5.18	7.65	9.58	13.6	20.0
	750	4.7					1.45	2.47	3.89	5.74	7.19	10.2	15.0
180	详细减速比		181.9	181.9	181.9	181.9	181.9	181.9	181.9	181.9	181.9	201.0	189.5
	1500	8.3	0.40	0.60	0.91	1.39	2.68	4.58	7.20	10.6	13.3	15.3	25.9
	1000	5.6	0.27	0.40	0.61	0.92	1.79	3.06	4.80	7.09	8.88	10.2	17.3
	750	4.2	0.20	0.30	0.46	0.69	1.34	2.29	3.60	5.32	6.66	7.67	12.9
尺寸图 页次	地脚水平		B-32	B-32	B-32	B-32	B-32	B-32	B-32	B-32	B-32	B-33	B-33
	法兰水平		B-38	B-38	B-38	B-38	B-38	B-38	B-38	B-38	B-38	B-39	B-39
额定热功率 P_T			4.1	4.1	5.9	7.7	11.5	16.5	22.4	27.2	32.0	32.2	36.3

注意

1. 请在高速轴转速小于1800 r/min以下时使用。大于1800 r/min 的情况、敬请垂询。
2. 上表中高速轴转速没有的情况下、请按补间法设定。
3. 高速轴转速 n 不到750 r/min 时的额定传递功率 P_N 、按下式计算。
$$P_N = P_{750} \times \frac{N}{750}$$
4. 上表的值均为有关减速机高速轴的额定值。
5. 上表的额定热功率 P_T 、在环境温度20℃以下连续运转的情况下适用。

单位: kW

减 速 机 尺 寸														
1120	1130	1140	1150	1160	1170	1180	1185	1190	1195	1200	1205	1210	1215	1220
101.9	101.9	109.4	104.5	104.5	105.2	98.54	96.24	98.54	98.21	96.12	97.40	103.6	99.14	105.5
64.2	73.7	111	148	196	249	299	340	347	443	651	677	884	997	1162
42.8	49.2	73.7	99.3	131	166	210	256	261	334	465	510	590	709	775
32.1	36.9	55.3	74.8	98.8	124	158	195	214	273	349	386	442	534	581
*118.6	*112.3	118.6	113.2	113.2	113.7	112.8	105.7	112.8	112.1	109.5	109.6	110.6	111.0	121.3
55.1	77.9	102	137	181	230	267	299	316	456	594	623	828	921	1011
36.8	51.9	68.0	91.7	121	153	184	225	238	340	408	456	552	634	674
27.6	38.9	51.0	69.1	91.3	115	138	178	194	255	306	343	414	478	506
*129.9	*125.9	129.9	124.0	124.0	124.1	122.2	121.0	122.2	121.3	118.3	126.8	118.9	127.5	131.7
50.3	70.1	93.1	125	165	211	250	267	299	432	563	563	770	824	931
33.5	46.8	62.1	83.8	111	141	169	201	225	315	378	395	513	553	621
25.2	35.1	46.6	63.1	83.4	105	127	155	184	236	283	297	385	417	466
144.4	144.4	144.4	137.8	137.8	137.2	133.9	143.6	133.9	146.7	142.3	138.2	141.7	138.4	144.6
45.3	61.1	83.8	113	149	191	232	232	280	378	471	530	646	761	848
30.2	40.8	55.9	75.5	99.9	127	155	174	211	260	314	363	431	510	566
22.6	30.6	41.9	56.9	75.2	95.4	116	131	171	195	236	272	323	384	424
*163.4	*163.4	163.4	155.9	155.9	154.3	148.8	159.6	148.8	165.1	159.4	152.5	157.7	151.9	161.0
40.0	54.0	74.1	99.8	132	170	209	212	260	347	421	491	581	694	762
26.7	36.0	49.4	66.9	88.4	113	139	157	196	231	280	329	387	466	508
20.0	27.0	37.0	50.3	66.5	84.8	104	118	154	173	210	247	290	351	381
189.5	*189.5	189.5	180.9	180.9	177.4	168.4	180.6	168.4	190.0	182.2	170.9	178.8	169.1	182.6
34.5	46.6	63.9	86.2	114	148	185	192	239	301	368	439	512	625	672
23.0	31.1	42.6	57.8	76.3	98.3	123	139	180	201	245	293	341	419	448
17.3	23.3	31.9	43.5	57.5	73.8	92.3	104	136	151	184	220	256	316	336
B-33	B-33	B-33												
B-39	B-39	B-39	B-39	B-39	B-39	B-39	B-39	B-39	B-39	B-39	B-39	B-39	B-39	B-39
43.5	52.4	64.4	74.8	91.8	103	114	123	145	158	181	187	221	252	275

*印的减速比作为可选亦可生产。不过,考虑到价格、发货期限极力推荐使用标准减速比。



■ 选型表 同心轴减速机

减速比	200 ~ 224
-----	-----------

额定传递功率 P_N

公称 减速比	高速轴 转速 n_1 r/min	低速轴 转速 n_2 r/min	减 速 机 尺 寸										
			1010	1020	1030	1040	1050	1060	1070	1080	1090	1100	1110
200	详细减速比						*205.8	*205.8	*205.8	*205.8	*205.8		*227.7
	1500	7.5					2.39	4.10	5.98	9.50	11.8		20.7
	1000	5.0					1.60	2.73	3.99	6.34	7.86		13.8
	750	3.8					1.20	2.05	2.99	4.75	5.90		10.3
224	详细减速比		238.7	238.7	238.7	238.7	238.7	238.7	238.7	238.7	238.7		
	1500	6.7	0.31	0.46	0.70	1.07	2.06	3.53	5.85	8.19	10.3		
	1000	4.5	0.21	0.31	0.47	0.71	1.38	2.35	3.70	5.46	6.84		
	750	3.3	0.15	0.23	0.35	0.53	1.03	1.77	2.77	4.10	5.13		
尺寸图 页次	地脚水平		B-32	B-32	B-32	B-32	B-32	B-32	B-32	B-32	B-32		B-33
	法兰水平		B-38	B-38	B-38	B-38	B-38	B-38	B-38	B-38	B-38		B-39
额定热功率 P_T			4.1	4.1	5.9	7.7	11.5	16.5	22.4	27.2	32.0		36.3

注意

1. 请在高速轴转速小于1800 r/m i n以下时使用。大于1800 r/m i n的场合、敬请垂询。
2. 上表中高速轴转速没有的情况下、请按补间法设定。
3. 高速轴转速 n 不到750 r/m i n时的额定传递功率 P_N 、按下式计算。
$$P_N = P_{750} \times \frac{N}{750}$$
4. 上表的值均为有关减速机高速轴的额定值。
5. 上表的额定热功率 P_T 、在环境温度20℃以下连续运转的情况下适用

单位: kW

减 速 机 尺 寸														
1120	1130	1140	1150	1160	1170	1180	1185	1190	1195	1200	1205	1210	1215	1220
*227.7	*227.7	227.7	217.3	217.3	210.4	195.3	209.4	195.3		214.2	195.4	207.9	191.7	212.4
28.7	33.8	53.2	71.9	95.0	124	159	171	215		313	385	441	552	578
19.1	22.5	35.4	48.2	63.7	82.9	106	120	156		209	257	294	370	385
14.4	16.8	26.6	36.2	47.9	62.2	79.5	89.8	117		157	193	220	279	289
						234.7		234.7				250.3	222.8	255.8
						132		185				366	476	479
						88.3		124				244	319	320
						66.2		92.7				183	240	240
B-33	B-33													
B-39	B-39	B-39	B-39	B-39	B-39	B-39	B-39	B-39		B-39	B-39	B-39	B-39	B-39
43.5	52.4	64.4	74.8	91.8	103	114	123	145		181	187	221	252	275

※印的减速比作为可选亦可生产。不过，考虑到价格、发货期限极力推荐使用标准减速比。



■ 选型表 同心轴减速机

减速比	250 ~ 450
-----	-----------

额定传递功率 P_N

公称 减速比	高速轴 转速 n_1 r/min	低速轴 转速 n_2 r/min	减速机尺寸												
			1010	1020	1030	1040	1050	1060	1070	1080	1090	1100	1110		
250	详细减速比											261.4	246.4		
	1500	6.0										13.0	20.3		
	1000	4.0										9.3	13.6		
	750	3.0										7.3	10.2		
280	详细减速比											*295.7	*278.6		
	1500	5.4										11.8	18.0		
	1000	3.6										8.4	12.0		
	750	2.7										6.4	9.00		
315	详细减速比		310.4	310.4	310.4	310.4	310.4	310.4	310.4	310.4	310.4	346.0	326.1		
	1500	4.8	0.25	0.37	0.56	0.85	1.64	2.80	4.41	6.51	8.15	10.3	15.4		
	1000	3.2	0.16	0.24	0.37	0.57	1.09	1.87	2.94	4.34	5.43	7.3	10.2		
	750	2.4	0.12	0.18	0.28	0.42	0.82	1.40	2.20	3.25	4.07	5.5	7.7		
355	详细减速比											*351.1	*351.1	*391.3	*368.8
	1500	4.2										5.82	7.28	7.8	13.6
	1000	2.8										3.88	4.86	5.2	9.1
	750	2.1										2.91	3.64	3.9	6.8
400	详细减速比		410.9	410.9	410.9	410.9	410.9	410.9	410.9	410.9	410.9	*421.1	*396.9		
	1500	3.8	0.19	0.28	0.42	0.64	1.25	2.13	3.35	4.94	6.19	7.78	12.6		
	1000	2.5	0.12	0.19	0.28	0.43	0.83	1.42	2.23	3.30	4.13	5.2	8.4		
	750	1.9	0.09	0.14	0.21	0.32	0.62	1.07	1.67	2.47	3.09	3.9	6.3		
450	详细减速比											*464.7	*464.7	457.9	462.0
	1500	3.3										4.06	5.56	7.8	10.8
	1000	2.2										2.71	3.71	5.2	7.2
	750	1.7										2.03	2.78	3.9	5.4
尺寸图 页次	地脚水平		B-34	B-34	B-34	B-34	B-34	B-34	B-34	B-34	B-34	B-35	B-35		
	法兰水平		B-40	B-40	B-40	B-40	B-40	B-40	B-40	B-40	B-40	B-41	B-41		
额定热功率 P_r			3.0	3.0	4.3	5.8	8.7	12.3	16.8	20.4	24.4	24.7	28.3		

注意

1. 请在高速轴转速小于1800 r/min以下时使用。大于1800 r/minの場合、敬请垂询。
2. 上表中高速轴转速没有的情况下、请按补间法设定。
3. 高速轴转速 n 不到750 r/min时的额定传递功率 P_N 、按下式计算。
$$P_N = P_{750} \times \frac{N}{750}$$
4. 上表的值均为有关减速机高速轴的额定值。
5. 上表的额定热功率 P_r 、在环境温度20℃以下连续运转的情况下适用。

单位: kW

减 速 机 尺 寸														
1120	1130	1140	1150	1160	1170	1180	1185	1190	1195	1200	1205	1210	1215	1220
246.4	246.4													
27.1	36.6													
18.1	24.4													
13.6	18.3													
*278.6	*278.6													
24.0	32.4													
16.0	21.6													
12.0	16.2													
326.1	326.1													
20.5	27.7													
13.7	18.4													
10.2	13.8													
*368.8	*368.8		371.3	371.3	378.0					360.8				
18.1	24.5		43.3	57.2	69.7					190.0				
12.1	16.3		29.0	38.3	46.7					126.6				
9.1	12.2		21.8	28.8	35.1					94.9				
*396.9	*396.9	389.0	420.0	420.0	427.5	401.0		401.0	386.8	408.0	386.8	389.6	417.8	389.6
16.8	22.7	31.8	38.3	50.6	61.7	79.1		117.0	151.2	168.0	198.7	240.0	261.7	322.0
11.2	15.2	21.2	25.6	33.9	41.3	52.8		77.8	100.8	111.9	132.4	160.1	175.4	214.4
8.4	11.4	15.9	19.3	25.5	31.1	39.6		58.3	75.6	83.9	99.3	120	131.9	160.8
462.0	462.0	*440.0	452.0	452.0	460.0	453.6	430.0	453.6	437.5	447.9	437.5	440.7	472.5	440.7
14.5	19.5	28.1	35.6	47.1	57.4	70.0	79.6	103.0	133.7	152.9	175.7	212.0	231.8	284.0
9.6	13.0	18.7	23.8	31.5	38.4	46.7	57.1	68.8	89.1	101.9	117.1	141.5	155.3	189.5
7.2	9.8	14.0	17.9	23.7	28.9	35.0	44.7	51.6	66.8	76.5	87.8	106.1	116.7	142.2
B-35	B-35	B-35												
B-41	B-41	B-41	B-41	B-41	B-41	B-41	B-41	B-42	B-42	B-42	B-42	B-42	B-42	B-42
34.4	41.3	49.3	59.7	71.4	77.5	87.2	92.6	113	122	143	147	173	174	212

*印的减速比作为可选亦可生产。不过,考虑到价格、发货期限极力推荐使用标准减速比。



■ 选型表 同心轴减速机

减速比	500 ~ 900
-----	-----------

额定传递功率 P_N

公称 减速比	高速轴 转速 n_1 r/min	低速轴 转速 n_2 r/min	减速机尺寸											
			1010	1020	1030	1040	1050	1060	1070	1080	1090	1100	1110	
500	详细减速比										*500.1	*500.1	*554.3	*522.4
	1500	3.0									4.06	5.17	6.8	9.6
	1000	2.0									2.71	3.45	4.6	6.4
	750	1.5									2.03	2.58	3.4	4.8
560	详细减速比		543.8	543.8	543.8	543.8	543.8	543.8	543.8	543.8	543.8	543.8	*596.6	*562.2
	1500	2.7	0.14	0.21	0.33	0.49	0.96	1.64	2.57	3.80	4.75	6.4	8.9	
	1000	1.8	0.10	0.14	0.22	0.33	0.64	1.09	1.71	2.53	3.17	4.3	5.9	
	750	1.3	0.07	0.11	0.16	0.25	0.48	0.82	1.29	1.90	2.38	3.2	4.5	
630	详细减速比										*658.3	*658.3	648.7	611.4
	1500	2.4									3.17	3.97	5.9	8.2
	1000	1.6									2.11	2.65	3.9	5.5
	750	1.2									1.58	1.98	2.9	4.1
710	详细减速比										*708.4	*708.4	*734.1	*691.9
	1500	2.1									2.94	3.69	5.2	7.2
	1000	1.4									1.96	2.46	3.5	4.8
	750	1.1									1.47	1.84	2.6	3.6
800	详细减速比		770.4	770.4	770.4	770.4	770.4	770.4	770.4	770.4	770.4	770.4	851.5	802.5
	1500	1.9	0.10	0.15	0.23	0.35	0.69	1.17	1.84	2.72	3.41	4.5	6.2	
	1000	1.3	0.07	0.10	0.16	0.24	0.46	0.78	1.23	1.81	2.27	3.0	4.2	
	750	0.9	0.05	0.08	0.12	0.18	0.34	0.59	0.92	1.36	1.70	2.2	3.1	
900	详细减速比										*871.7	*871.7	919.0	866.2
	1500	1.7									2.42	3.03	4.1	5.8
	1000	1.1									1.61	2.02	2.8	3.9
	750	0.8									1.21	1.51	2.1	2.9
尺寸图 页次	地脚水平 法兰水平		B-34	B-34	B-34	B-34	B-34	B-34	B-34	B-34	B-34	B-34	B-35	B-35
			B-40	B-40	B-40	B-40	B-40	B-40	B-40	B-40	B-40	B-40	B-41	B-41
额定热功率 P_T			3.0	3.0	4.3	5.8	8.7	12.3	16.8	20.4	24.4	24.7	28.3	

注意

1. 请在高速轴转速小于1800 r/min以下时使用。大于1800 r/min 的场合、敬请垂询。

2. 上表中高速轴转速没有的情况下、请按补间法设定。

3. 高速轴转速 n 不到750 r/min 时的额定传递功率 P_N 、按下式计算。 $P_N = P_{750} \times \frac{N}{750}$

4. 上表的值均为有关减速机高速轴的额定值。

5. 上表的额定热功率 P_T 、在环境温度20℃以下连续运转的情况下适用。

单位: kW

减 速 机 尺 寸														
1120	1130	1140	1150	1160	1170	1180	1185	1190	1195	1200	1205	1210	1215	1220
*522.4	*522.4	*473.5	491.5	491.5	500.2	488.1	486.3	488.1	470.8	512.8	480.2	483.8	518.7	483.8
12.8	17.3	26.1	32.8	43.3	52.8	65.0	72.0	95.8	124.2	133.6	160.0	193.4	211.4	259.0
8.5	11.5	17.4	21.9	29.0	35.4	43.4	51.7	63.9	82.8	89.0	106.7	128.9	141.6	172.7
6.4	8.6	13.1	16.5	21.8	26.6	32.5	39.5	47.9	62.1	66.8	80.0	96.7	106.3	129.5
*562.2	*562.2	514.9	571.9	571.9	551.2	530.8	569.1	570.0	549.8	555.7	549.8	553.8	593.8	553.8
11.9	16.0	24.0	28.2	37.3	48.0	59.8	63.3	82.1	106.3	123.3	139.8	168.9	184.9	226.2
7.9	10.7	16.0	18.9	25.0	32.1	39.9	45.0	54.7	70.9	82.2	93.2	112.6	123.8	150.8
5.9	8.0	12.0	14.2	18.8	24.1	29.9	33.8	41.0	53.2	61.6	69.9	84.5	92.8	113.1
611.4	611.4	*599.2	626.6	626.6	617.8	584.8	627.0	617.7	652.7	608.8	652.7	600.1	643.4	600.1
10.9	14.8	20.6	25.8	34.1	42.9	54.3	58.5	75.7	89.6	112.5	117.7	155.9	170.8	208.8
7.3	9.8	13.8	17.2	22.8	28.7	36.2	40.9	50.5	59.7	75.0	78.5	103.9	114.2	139.2
5.5	7.4	10.3	12.9	17.1	21.6	27.1	30.6	37.9	44.8	56.2	58.9	77.9	85.7	104.4
*691.9	*691.9	*656.5	696.2	696.2	708.7	655.5	702.8	676.8	725.3	676.5	725.3	657.5	705.0	657.5
9.7	13.0	18.8	23.2	30.7	37.4	48.4	53.2	69.1	80.6	101.2	106.0	142.3	156.1	190.5
6.4	8.7	12.6	15.5	20.5	25.0	32.3	36.4	46.1	53.7	67.5	70.6	94.8	104.3	127.0
4.8	6.5	9.4	11.6	15.4	18.8	24.2	27.3	34.6	40.3	50.6	53.0	71.1	78.2	95.3
802.5	*802.5	729.4	787.9	787.9	801.9	751.9	806.2	751.9	820.7	765.5	820.7	730.6	783.3	730.6
8.3	11.2	16.9	20.5	27.2	33.1	42.2	47.6	62.2	71.2	89.5	93.6	128.0	140.6	171.5
5.6	7.5	11.3	13.7	18.2	22.1	28.1	31.8	41.5	47.5	59.7	62.4	85.4	93.8	114.3
4.2	5.6	8.5	10.3	13.6	16.6	21.1	23.8	31.1	35.6	44.7	46.8	64.0	70.4	85.7
866.2	866.2	*825.4	913.8	913.8	930.1	850.9	912.3	850.9		887.9		826.7	886.3	826.7
7.7	10.4	15.0	17.7	23.4	28.6	37.3	42.1	55.0		77.1		113.2	124.4	151.6
5.1	6.9	10.0	11.8	15.7	19.1	24.9	28.1	36.6		51.4		75.4	82.9	101.0
3.9	5.2	7.5	8.9	11.8	14.4	18.7	21.1	27.5		38.6		56.6	62.2	75.8
B-35	B-35	B-35												
B-41	B-41	B-41	B-41	B-41	B-41	B-41	B-41	B-42	B-42	B-42	B-42	B-42	B-42	B-42
34.4	41.3	49.3	59.7	71.4	77.5	87.2	92.6	113	122	143	147	173	174	212

*印的减速比作为可选亦可生产。不过,考虑到价格、发货期限极力推荐使用标准减速比。



■ 选型表 同心轴减速机

减速比	1000 ~ 1400
-----	-------------

额定传递功率 P_N

公称 减速比	高速轴 转速 n_1 r/min	低速轴 转速 n_2 r/min	减速机尺寸											
			1010	1020	1030	1040	1050	1060	1070	1080	1090	1100	1110	
1000	详细减速比										*1011	*1011	*1040	*980.1
	1500	1.5									2.09	2.61	3.7	5.1
	1000	1.0									1.39	1.74	2.4	3.4
	750	0.8									1.04	1.31	1.8	2.6
1120	详细减速比		1091	1091	1091	1091	1091	1091	1091	1091	1091	1091	1206	1137
	1500	1.3	0.07	0.11	0.17	0.25	0.49	0.84	1.32	1.95	2.44	3.2	4.4	
	1000	0.9	0.05	0.07	0.11	0.17	0.33	0.56	0.88	1.30	1.63	2.1	2.9	
	750	0.7	0.04	0.05	0.08	0.13	0.25	0.42	0.66	0.98	1.22	1.6	2.2	
1250	详细减速比											*1235	*1235	
	1500	1.2									1.74	2.18		
	1000	0.8									1.16	1.45		
	750	0.6									0.87	1.09		
1400	详细减速比		1432	1432	1432	1432	1432	1432	1432	1432	1432	1432		
	1500	1.1	0.05	0.08	0.13	0.20	0.38	0.65	1.03	1.52	1.90			
	1000	0.7	0.04	0.05	0.08	0.13	0.25	0.44	0.69	1.01	1.27			
	750	0.5	0.03	0.04	0.06	0.10	0.19	0.33	0.51	0.76	0.95			
尺寸图 页次	地脚水平 法兰水平		B-34	B-34	B-34	B-34	B-34	B-34	B-34	B-34	B-34	B-34	B-35	B-35
			B-40	B-40	B-40	B-40	B-40	B-40	B-40	B-40	B-40	B-40	B-41	B-41
额定热功率 P_T			3.0	3.0	4.3	5.8	8.7	12.3	16.8	20.4	24.4	24.7	28.3	

注意

1. 请在高速轴转速小于1800 r/min以下时使用。大于1800 r/min的场合、敬请垂询。
2. 上表中高速轴转速没有的情况下、请按补间法设定。
3. 高速轴转速 n 不到750 r/min时的额定传递功率 P_N 、按下式计算。
$$P_N = P_{750} \times \frac{N}{750}$$
4. 上表的值均为有关减速机高速轴的额定值。
5. 上表的额定热功率 P_T 、在环境温度20℃以下连续运转的情况下适用。

单位: kW

减 速 机 尺 寸														
1120	1130	1140	1150	1160	1170	1180	1185	1190	1195	1200	1205	1210	1215	1220
*980.1	*980.1	*957.3	1098	1098	1118	987	1058	986.9	951.9	1067	951.9	958.9	1028	958.9
6.8	9.2	12.9	14.8	19.5	23.8	32.2	36.3	47.4	61.4	64.2	80.7	97.6	107.2	130.7
4.5	6.1	8.6	9.8	13.1	15.9	21.4	24.2	31.6	40.9	42.8	53.8	65.0	71.5	87.1
3.4	4.6	6.5	7.4	9.8	12.0	16.1	18.2	23.7	30.7	32.1	40.4	48.8	53.6	65.3
1137	*1137					1186		1186	1144		1144	1152		1152
5.9	7.9					26.8		39.4	51.1		67.2	81.2		108.8
3.9	5.3					17.8		26.3	34.1		44.8	54.1		72.5
2.9	4.0					13.4		19.7	25.6		33.6	40.6		54.4
B-35	B-35	B-35												
B-41	B-41	B-41	B-41	B-41	B-41	B-41	B-41	B-42	B-42	B-42	B-42	B-42	B-42	B-42
34.4	41.3	49.3	59.7	71.4	77.5	87.2	92.6	113	122	143	147	173	174	212

*印的减速比作为可选亦可生产。不过，考虑到价格、发货期限极力推荐使用标准减速比。

■ 低速轴许用径向负载

低速轴许用径向负载 F_{rA} [kN]

减速比	5 ~ 45
-----	--------

低速轴 转速 (r/min)	减速机尺寸													
	1010	1020	1030	1040	1050	1060	1070	1080	1090	1100	1110	1120	1130	1140
100	5.0	5.4	6.7	8.9	11.7	18.0	23.6	47.5	48.5	104	127	149	167	184
60	5.9	6.4	7.9	10.5	13.9	21.3	28.0	56.2	69.4	122	148	174	195	214
40	6.8	7.3	9.0	12.0	16.0	24.4	32.1	64.4	79.4	138	167	197	220	242
20	8.4	9.2	11.3	15.2	21.1	30.8	40.4	80.6	100	169	206	242	271	298
10	8.4	10.9	13.8	19.1	25.4	38.8	50.9	80.6	116	177	225	269	306	366
5	8.4	10.9	13.8	19.4	26.7	42.1	59.8	80.6	116	177	225	269	306	393

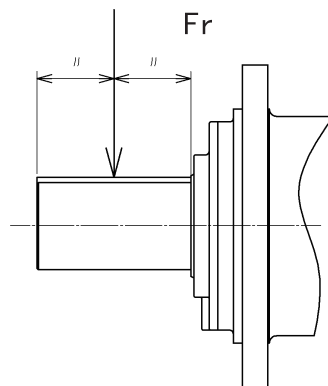
低速轴许用径向负载 F_{rA} [kN]

减速比	50 ~ 1400
-----	-----------

低速轴 转速 (r/min)	减速机尺寸															
	1010	1020	1030	1040	1050	1060	1070	1080	1090	1100	1110	1120	1130	1140	1150	1160
100	5.0	5.4	6.7	8.9	11.7	18.0	23.6	47.5	48.5	104	132	149	179	219	276	346
60	5.9	6.4	7.9	10.5	13.9	21.3	28.0	56.2	69.4	122	153	174	208	255	321	403
40	6.8	7.3	9.0	12.0	16.0	24.4	32.1	64.4	79.4	138	173	197	235	288	363	455
20	8.4	9.2	11.3	15.2	21.1	30.8	40.4	80.6	100	169	213	242	289	355	447	561
10	8.4	10.9	13.8	19.1	25.4	38.8	50.9	80.6	116	177	225	269	306	393	498	602
5	8.4	10.9	13.8	19.4	26.7	42.1	59.8	80.6	116	177	225	269	306	393	498	602

轴向负载系数 K_3

轴向负载元件	轴向负载系数
链轮(单排)	1
链轮(多排)	1.25
齿 轮	1.25
V 型皮带	1.5
平皮带	2.5



注意

1. 许用负载的数值是指径向负载作用在轴中间时的值。
负载点不在中央的场合敬请垂询。

■ 高速轴许用径向负载

高速轴许用径向负载 F_{rA} [kN]

减速比	5 ~ 45
-----	--------

高速轴 转速 (r/min)	减速机尺寸													
	1010	1020	1030	1040	1050	1060	1070	1080	1090	1100	1110	1120	1130	1140
1500	1.1	1.1	1.4	1.4	1.8	1.9	3.2	3.3	3.3	2.8	3.1	3.6	4.5	5.8
1000	1.3	1.3	1.6	1.6	2.1	2.1	3.6	3.6	3.6	3.3	3.6	4.1	5.2	6.7
750	1.3	1.3	1.6	1.6	2.1	2.1	3.6	3.8	3.8	3.4	3.7	4.3	5.4	7.0

高速轴许用径向负载 F_{rA} [kN]

减速比	50 ~ 224
-----	----------

高速轴 转速 (r/min)	减速机尺寸(下栏为轴径)																													
	1010	1020	1030	1040	1050	1060	1070	1080	1090	1100	1110	1120	1130	1140	1150	1160	1170	1180	1185	1190	1195	1200	1205	1210	1215	1220				
					$\phi 30$	$\phi 35$	$\phi 35$	$\phi 40$	$\phi 40$	$\phi 50$	$\phi 40$	$\phi 50$																		
1500	1.1	1.1	1.1	1.1	1.4	1.4	1.8	1.8	1.9	1.9	3.2	1.9	3.2	1.9	3.2	3.3	3.3	3.0	3.2	3.3	4.8	5.4	5.4	6.7	6.7	8.3	8.3	9.0	9.0	9.2
1000	1.3	1.3	1.3	1.3	1.6	1.6	2.1	2.1	2.1	2.1	3.6	2.1	3.6	2.1	3.6	3.8	3.8	3.4	3.7	3.8	5.5	6.2	6.2	7.7	7.7	9.5	9.5	10.3	10.3	10.5
750	1.3	1.3	1.3	1.3	1.6	1.6	2.1	2.1	2.1	2.1	3.6	2.1	3.6	2.1	3.6	3.8	3.8	3.5	3.9	4.0	5.7	6.5	6.5	8.0	8.0	9.9	9.9	10.8	10.8	11.0

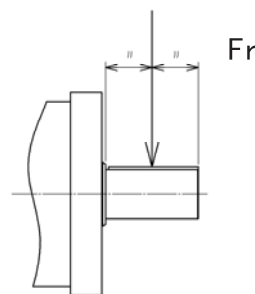
高速轴许用径向负载 F_{rA} [kN]

减速比	250 ~ 1400
-----	------------

高速轴 转速 (r/min)	减速机尺寸(下栏为轴径)																														
	1010	1020	1030	1040	1050	1060	1070	1080	1090	1100	1110	1120	1130	1140	1150	1160	1170	1180	1185	1190	1195	1200	1205	1210	1215	1220					
										$\phi 30$	$\phi 35$	$\phi 35$	$\phi 40$	$\phi 40$	$\phi 50$	$\phi 40$	$\phi 50$														
1500	1.1	1.1	1.1	1.1	1.1	1.4	1.1	1.4	1.4	1.4	1.8	1.8	1.9	1.9	3.2	1.9	3.2	1.9	3.2	3.3	3.3	3.3	3.3	2.8	2.8	3.6	3.6	4.5	4.5	5.8	
1000	1.3	1.3	1.3	1.3	1.3	1.6	1.3	1.6	1.6	1.6	2.1	2.1	2.1	2.1	3.6	2.1	3.6	2.1	3.6	3.8	3.8	3.8	3.8	3.3	3.3	4.1	4.1	5.2	5.2	6.7	
750	1.3	1.3	1.3	1.3	1.3	1.6	1.3	1.6	1.6	1.6	2.1	2.1	2.1	2.1	3.6	2.1	3.6	2.1	3.6	3.8	3.8	3.8	3.8	3.4	3.4	4.3	4.3	5.4	5.4	7.0	

轴向负载系数 K_3

轴向负载元件	轴向负载系数
链轮(单排)	1
链轮(多排)	1.25
齿 轮	1.25
V 型皮带	1.5
平皮带	2.5



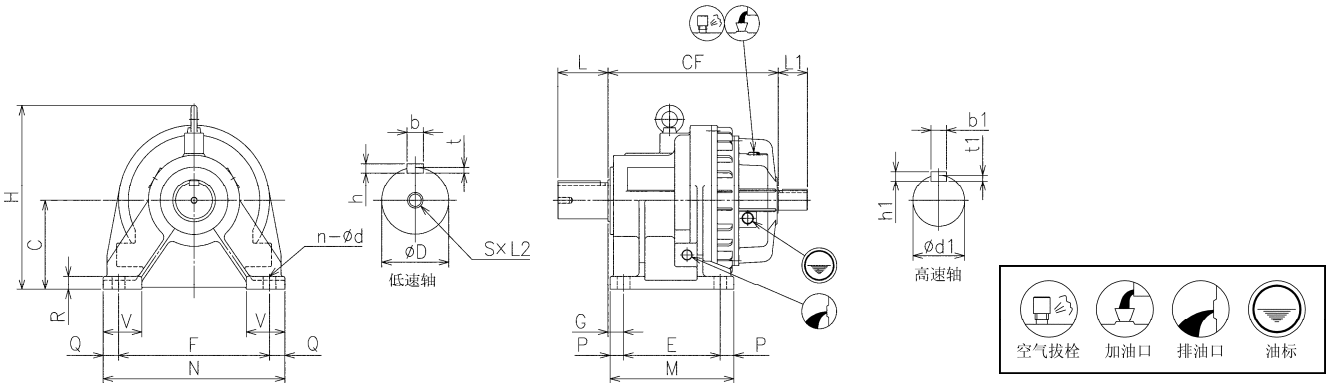
注記

1. 许用负载的数值是指径向负载作用在轴中间时的值。
负载点不在中央の場合敬请垂询。



尺寸表

DHG型 (地脚水平安装·同心轴型)	公称减速比	5·9
--------------------	-------	-----



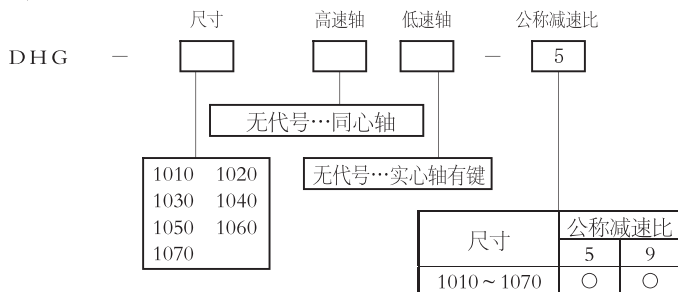
单位: mm

尺寸	CF	C	E	F	G	M	N	P	Q	R	V	n	d	H	质量 kg	油量 ℓ
1010	208	105	125	170	20	155	200	15	15	15	45	4	11	212	16	0.3
1020	219	130	140	200	20	170	235	15	17.5	18	52.5	4	14	250	21	0.4
1030	245	155	155	230	25	195	270	20	20	20	60	4	18	284	33	0.5
1040	273	155	165	250	30	215	300	25	25	25	70	4	22	309	48	0.7
1050	312	180	200	300	30	250	350	25	25	30	75	4	22	351	76	0.9
1060	355	205	220	340	35	280	400	30	30	35	100	4	26	415	121	2.0
1070	385	230	250	390	40	320	470	35	40	35	100	4	33	476	168	3.5

尺寸	低速轴尺寸							高速轴尺寸				
	D	b	h	t	S	L2	L	d1	b1	h1	t1	L1
1010	40h6	12	8	5	M10	20	55	25h6	8	7	4	35
1020	45h6	14	9	5.5	M12	25	65	25h6	8	7	4	35
1030	50h6	14	9	5.5	M12	25	70	30h6	8	7	4	45
1040	60h6	18	11	7	M12	25	85	35h6	10	8	5	50
1050	70h6	20	12	7.5	M12	25	100	40h6	12	8	5	60
1060	85h6	22	14	9	M16	30	120	50h6	14	9	5.5	75
1070	95h6	25	14	9	M16	30	130	60h6	18	11	7	90

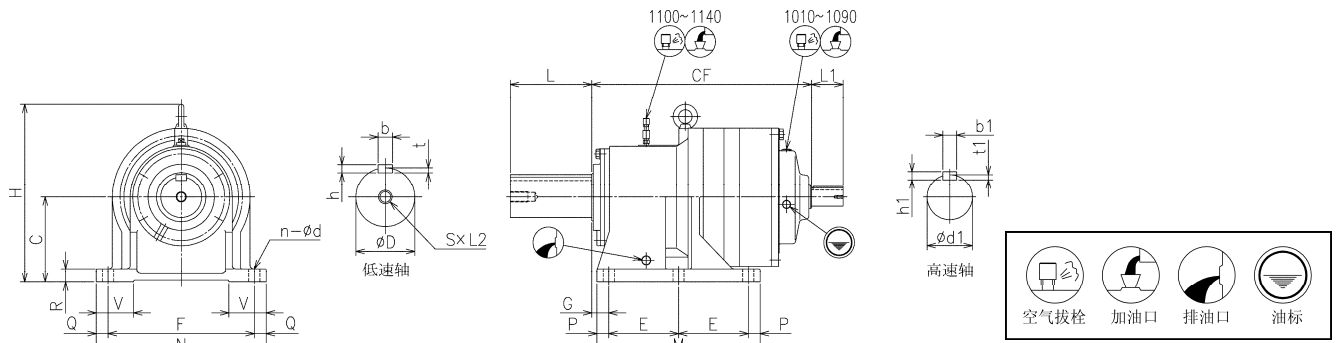
- 根据尺寸大小不同, 外表形状与上图有所区别。
- 键按 JIS B1301-1996 (ISO) 平键规定。
- 本尺寸表、规格变更时恕不预先通告。

型号代号



尺寸表

DHG型 (地脚水平安装·同心轴型)	公称减速比	16~45
--------------------	-------	-------



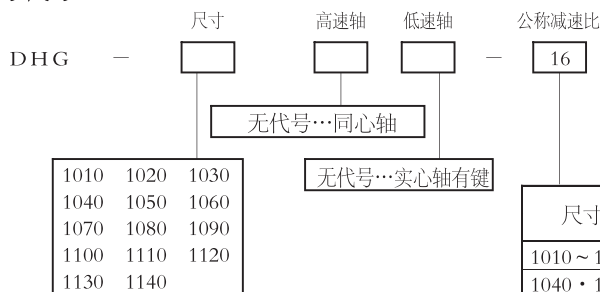
单位: mm

尺寸	CF	C	E	F	G	M	N	P	Q	R	V	n	d	H	质量 kg	油量 ℓ
1010	240	105	125	170	20	155	200	15	15	15	45	4	11	212	20	0.4
1020	251	130	140	200	20	170	235	15	17.5	18	52.5	4	14	250	24	0.4
1030	284	155	155	230	25	195	270	20	20	20	60	4	18	284	40	0.6
1040	302	155	165	250	30	215	300	25	25	25	70	4	22	309	51	0.8
1050	354	180	200	300	30	250	350	25	25	30	75	4	22	351	83	1.1
1060	399	205	220	340	35	280	400	30	30	35	100	4	26	415	130	2.2
1070	440	230	250	390	40	320	470	35	40	35	100	4	33	476	189	3.8
1080	497	250	280	450	45	360	540	40	45	35	115	4	33	517	259	4.8
1090	512	250	300	510	55	400	600	50	45	38	135	4	39	557	306	5.9
1100	652	250	205	430	50	480	500	35	35	40	110	6	33	522	372	11.0
1110	700	265	215	460	65	520	550	45	45	45	120	6	39	578	500	14.0
1120	776	280	245	520	65	580	610	45	45	45	135	6	39	618	689	20.0
1130	846	315	265	560	70	630	660	50	50	50	145	6	45	698	900	21.0
1140	940	355	295	620	70	690	720	50	50	50	160	6	45	763	1261	33.0

尺寸	低速轴尺寸							高速轴尺寸				
	D	b	h	t	S	L2	L	d1	b1	h1	t1	L1
1010	40h6	12	8	5	M10	20	55	25h6	8	7	4	35
1020	45h6	14	9	5.5	M12	25	65	25h6	8	7	4	35
1030	50h6	14	9	5.5	M12	25	70	30h6	8	7	4	45
1040	60h6	18	11	7	M12	25	85	30h6	8	7	4	45
1050	70h6	20	12	7.5	M12	25	100	35h6	10	8	5	50
1060	85h6	22	14	9	M16	30	120	40h6	12	8	5	60
1070	95h6	25	14	9	M16	30	130	50h6	14	9	5.5	75
1080	105h6	28	16	10	M16	30	145	60h6	18	11	7	90
1090	115h6	32	18	11	M16	30	160	60h6	18	11	7	90
1100	120m6	32	18	11	M30	52	180	60h6	18	11	7	90
1110	130m6	32	18	11	M30	52	200	60h6	18	11	7	90
1120	150m6	36	20	12	M30	52	210	65h6	18	11	7	105
1130	160m6	40	22	13	M36	62	240	70h6	20	12	7.5	120
1140	180m6	45	25	15	M36	62	250	75h6	20	12	7.5	140

- 根据尺寸大小不同, 外表形状与上图有所区别。
- 键按 JIS B1301-1996 (ISO) 平键规定。
- 本尺寸表、规格变更时恕不预先通告。

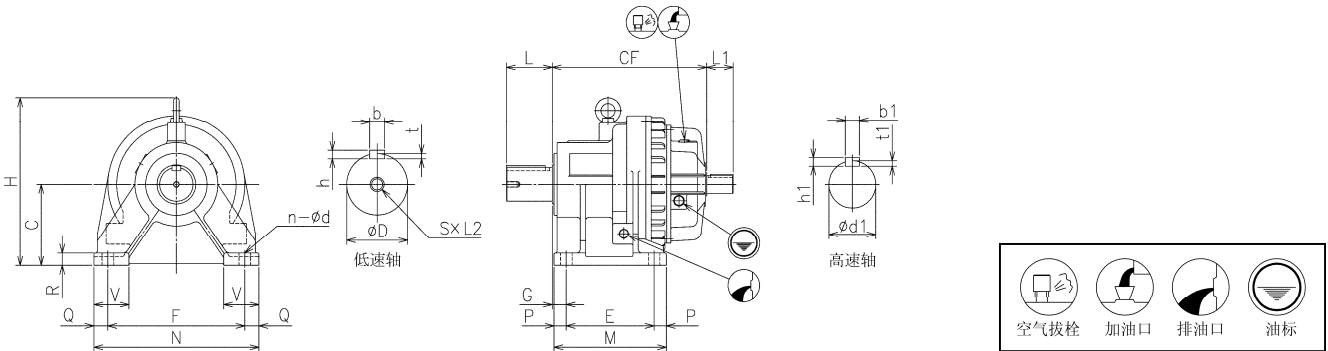
型号代号



尺寸	公称减速比									
	16	18	20	22.4	25	28	31.5	35.5	40	45
1010 ~ 1030	○			○			○		○	
1040 · 1050	○	○	○	○			○	○	○	
1060	○	○	○	○	○	○	○	○	○	
1070 ~ 1140	○	○	○	○	○	○	○	○	○	○

■ 尺寸表

DHG型（地脚水平安装·同心轴型）	公称减速比	50~224
-------------------	-------	--------



单位: mm

尺寸	公称减速比	CF	C	E	F	G	M	N	P	Q	R	V	n	d	H	质量 kg	油量 ℓ
1010	—	272	105	125	170	20	155	200	15	15	15	45	4	11	212	23	0.4
1020	—	283	130	140	200	20	170	235	15	17.5	18	52.5	4	14	250	28	0.5
1030	—	309	155	155	230	25	195	270	20	20	20	60	4	18	284	41	0.6
1040	—	327	155	165	250	30	215	300	25	25	25	70	4	22	309	53	0.8
1050	—	383	180	200	300	30	250	350	25	25	30	75	4	22	351	86	1.3
1060	50~90	441	205	220	340	35	280	400	30	30	35	100	4	26	415	137	2.5
	100~224	421														129	2.5
1070	50~63	484	230	250	390	40	320	470	35	40	35	100	4	33	476	195	4.5
	71~224	467														183	4.5
1080	50~63	552	250	280	450	45	360	540	40	45	35	115	4	33	517	275	5.7
	71~224	537														263	5.7
1090	50~80	567	250	300	510	55	400	600	50	45	38	135	4	39	557	324	7.0
	90~224	552														310	7.0

尺寸	公称减速比	低速轴尺寸						高速轴尺寸				
		D	b	h	S	L2	L	d1	b1	h1	t1	L1
1010	—	40h6	12	8	M10	20	55	25h6	8	7	4	35
1020	—	45h6	14	9	M12	25	65	25h6	8	7	4	35
1030	—	50h6	14	9	M12	25	70	25h6	8	7	4	35
1040	—	60h6	18	11	M12	25	85	25h6	8	7	4	35
1050	—	70h6	20	12	M12	25	100	30h6	8	7	4	45
1060	50~90	85h6	22	14	M16	30	120	35h6	10	8	5	50
	30h6							8	7	4	45	
1070	50~63	95h6	25	14	9	M16	30	40h6	12	8	5	60
	35h6							10	8	5	50	
1080	50~63	105h6	28	16	10	M16	30	50h6	14	9	5.5	75
	40h6							12	8	5	60	
1090	50~80	115h6	32	18	11	M16	30	50h6	14	9	5.5	75
	40h6							12	8	5	60	

- 根据尺寸大小不同，外表形状与上图有所区别。
- 键按 JIS B1301-1996 (ISO) 平键规定。
- 本尺寸表、规格变更时恕不预先通告。

型号代号



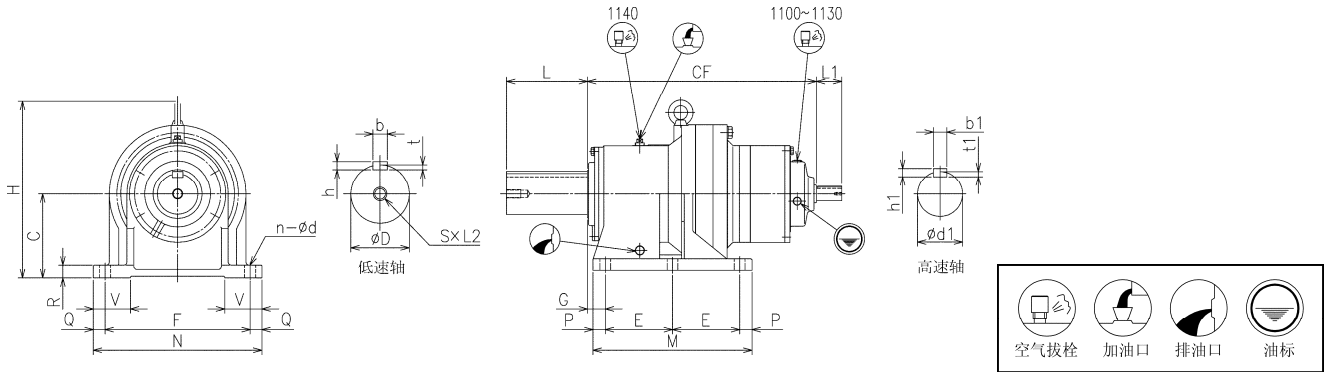
无代号...同心轴
无代号...实心轴有键

1010	1020	1030
1040	1050	1060
1070	1080	1090

尺寸	公称减速比													
	50	56	63	71	80	90	100	112	125	140	160	180	200	224
1010~1040	○			○		○						○		○
1050~1090	○	○	○	○	○	○	○	○	○	○	○	○	○	○

尺寸表

DHG型 (地脚水平安装·同心轴型)	公称减速比	71~200
--------------------	-------	--------



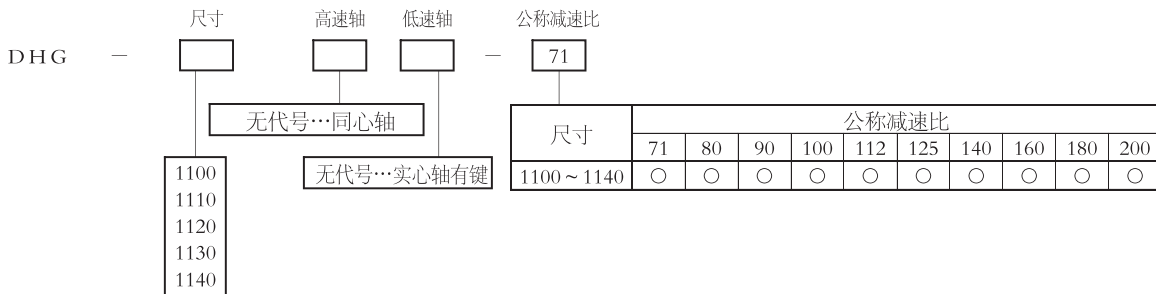
单位: mm

尺寸	CF	C	E	F	G	M	N	P	Q	R	V	n	d	H	质量 kg	油量 ℓ
1100	668	250	205	430	50	480	500	35	35	40	110	6	33	522	360	12.0
1110	717	265	215	460	65	520	550	45	45	45	120	6	39	558	470	13.0
1120	795	280	245	520	65	580	610	45	45	45	135	6	39	598	640	16.0
1130	846	315	265	560	70	630	660	50	50	50	145	6	45	677	820	22.0
1140	968	355	295	620	70	690	720	50	50	50	160	6	45	742	1200	34.0

尺寸	低速轴尺寸							高速轴尺寸				
	D	b	h	t	S	L2	L	d1	b1	h1	t1	L1
1100	120m6	32	18	11	M30	52	180	40h6	12	8	5	60
1110	130m6	32	18	11	M30	52	200	50h6	14	9	5.5	75
1120	150m6	36	20	12	M30	52	210	60h6	18	11	7	90
1130	160m6	40	22	13	M36	62	240	60h6	18	11	7	90
1140	180m6	45	25	15	M36	62	250	60h6	18	11	7	90

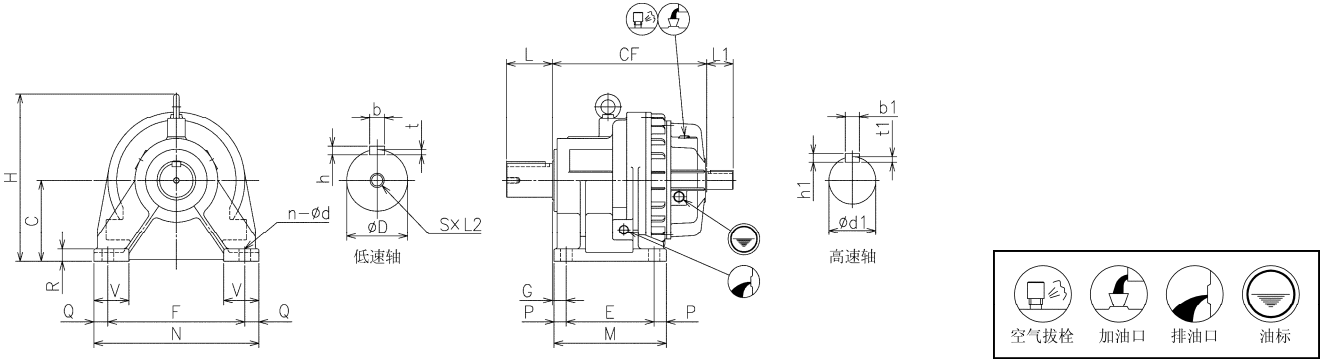
- 根据尺寸大小不同, 外表形状与上图有所区别。
- 键按 JIS B1301-1996(ISO)平键规定。
- 本尺寸表、规格变更时恕不预先通告。

型号代号



尺寸表

DHG型（地脚水平安装·同心轴型）	公称减速比	315~1400
-------------------	-------	----------



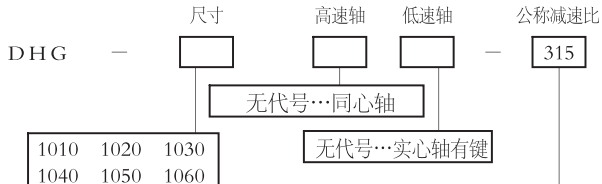
单位: mm

尺寸	CF	C	E	F	G	M	N	P	Q	R	V	n	d	H	质量 kg	油量 ℓ
1010	304	105	125	170	20	155	200	15	15	15	45	4	11	212	26	0.4
1020	315	130	140	200	20	170	235	15	17.5	18	52.5	4	14	250	31	0.5
1030	341	155	155	230	25	195	270	20	20	20	60	4	18	284	44	0.7
1040	359	155	165	250	30	215	300	25	25	25	70	4	22	309	56	0.9
1050	401	180	200	300	30	250	350	25	25	30	75	4	22	351	85	1.4
1060	446	205	220	340	35	280	400	30	30	35	100	4	26	415	131	2.7
1070	482	230	250	390	40	320	470	35	40	35	100	4	33	476	182	4.9
1080	559	250	280	450	45	360	540	40	45	35	115	4	33	517	258	6.8
1090	574	250	300	510	55	400	600	50	45	38	135	4	39	557	306	8.0

尺寸	低速轴尺寸							高速轴尺寸				
	D	b	h	t	S	L2	L	D1	b1	h1	t1	L1
1010	40h6	12	8	5	M10	20	55	25h6	8	7	4	35
1020	45h6	14	9	5.5	M12	25	65	25h6	8	7	4	35
1030	50h6	14	9	5.5	M12	25	70	25h6	8	7	4	35
1040	60h6	18	11	7	M12	25	85	25h6	8	7	4	35
1050	70h6	20	12	7.5	M12	25	100	25h6	8	7	4	35
1060	85h6	22	14	9	M16	30	120	25h6	8	7	4	35
1070	95h6	25	14	9	M16	30	130	25h6	8	7	4	35
1080	105h6	28	16	10	M16	30	145	30h6	8	7	4	45
1090	115h6	32	18	11	M16	30	160	30h6	8	7	4	45

- 根据尺寸大小不同，外表形状与上图有所区别。
- 键按 JIS B1301-1996(ISO)平键规定。
- 本尺寸表、规格变更时恕不预先通告。

型号代号

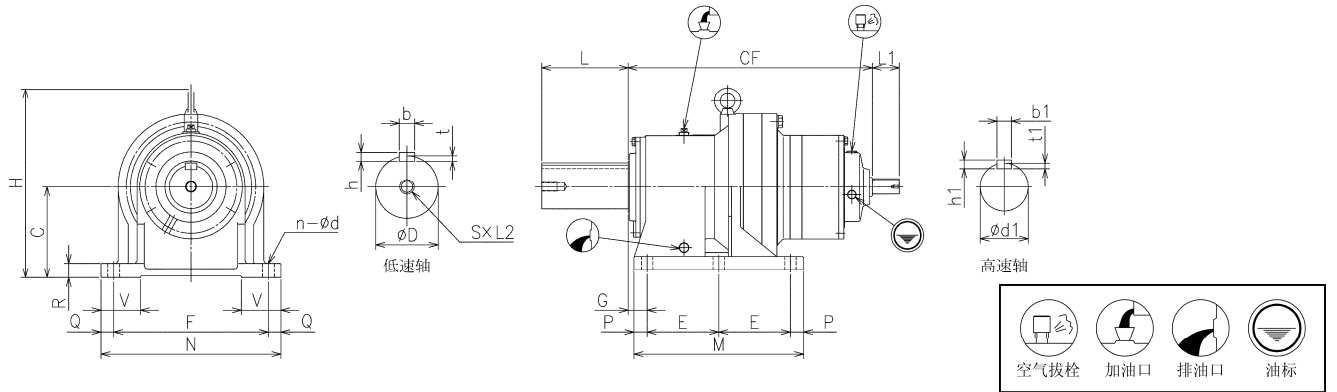


1010	1020	1030
1040	1050	1060
1070	1080	1090

尺寸	公称减速比													
	315	355	400	450	500	560	630	710	900	1000	1120	1250	1400	
1010~1070	○		○			○			○		○		○	
1080·1090	○	○	○	○	○	○	○	○	○	○	○	○	○	

尺寸表

DHG型 (地脚水平安装·同心轴型)	公称减速比	250~1120
--------------------	-------	----------



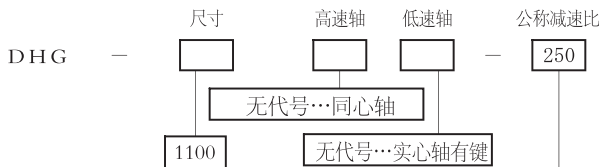
单位: mm

尺寸	公称 减速比	CF	C	E	F	G	M	N	P	Q	R	V	n	d	H	质量 kg	油量 ℓ
1100	250~450	710	250	205	430	50	480	500	35	35	40	110	6	33	522	370	13.0
	500~1120	690															
1110	250·280	761	265	215	460	65	520	550	45	45	45	120	6	39	558	480	14.0
	315~1120	744															
1120	250·280	850	280	245	520	65	580	610	45	45	45	135	6	39	598	650	17.0
	315~1120	835															
1130	250~400	901	315	265	560	70	630	660	50	50	50	145	6	45	677	825	23.0
	450~1120	886															
1140	—	984	355	295	620	70	690	720	50	50	50	160	6	45	742	1210	34.5

尺寸	公称 减速比	低速轴尺寸							高速轴尺寸				
		D	b	h	t	S	L2	L	d1	b1	h1	t1	L1
1100	250~450	120m6	32	18	11	M30	52	180	35h6	10	8	5	50
	30h6								8	7	4	45	
1110	250·280	130m6	32	18	11	M30	52	200	40h6	12	8	5	60
	35h6								10	8	5	50	
1120	250·280	150m6	36	20	12	M30	52	210	50h6	14	9	5.5	75
	40h6								12	8	5	60	
1130	250~400	160m6	40	22	13	M36	62	240	50h6	14	9	5.5	75
	40h6								12	8	5	60	
1140	—	180m6	45	25	15	M36	62	250	40h6	12	8	5	60

- 根据尺寸大小不同,外表形状与上图有所区别。
- 键按 JIS B1301-1996(ISO)平键规定。
- 本尺寸表、规格变更时恕不预先通告。

型号代号

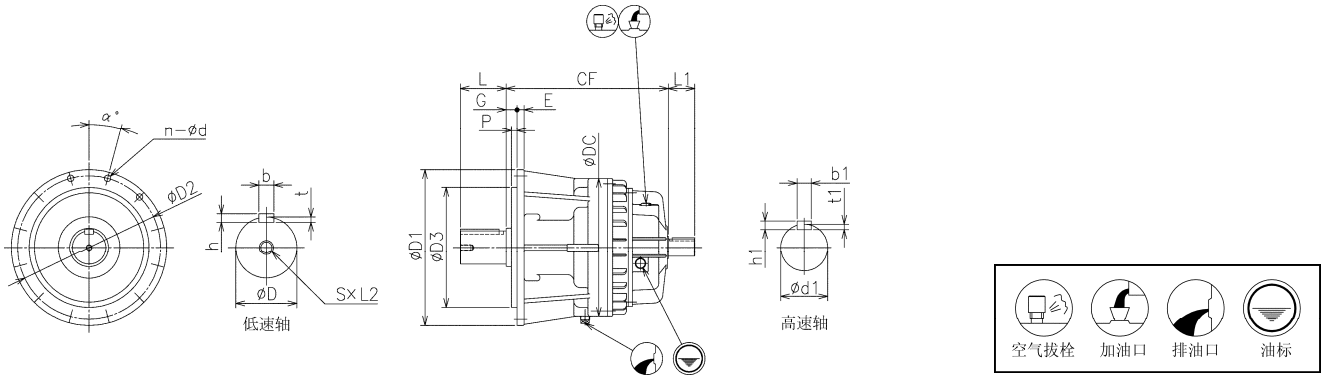


尺寸	公称减速比													
	250	280	315	355	400	450	500	560	630	710	800	900	1000	1120
1100	○	○	○	○	○	○	○	○	○	○	○	○	○	○
1110	○	○	○	○	○	○	○	○	○	○	○	○	○	○
1120	○	○	○	○	○	○	○	○	○	○	○	○	○	○
1130	○	○	○	○	○	○	○	○	○	○	○	○	○	○
1140					○	○	○	○	○	○	○	○	○	○



尺寸表

DHF型 (法兰水平安装·同心轴型)	公称减速比	5·9
--------------------	-------	-----

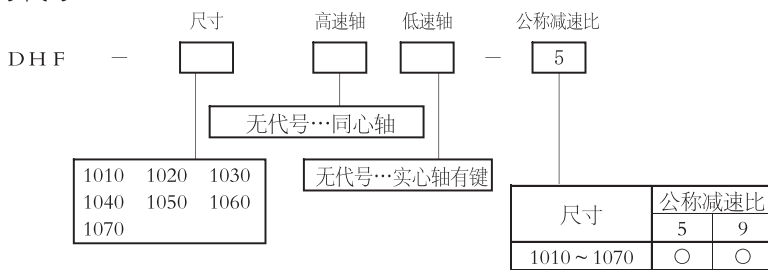


单位: mm

尺寸	CF	D1	D2	D3	E	G	P	n	d	α	DC	质量 kg	油量 ℓ
1010	208	200	175	130h7	12	10	5	6	12	30	166	15	0.3
1020	219	220	195	150h7	12	10	5	6	12	30	166	18	0.4
1030	245	245	215	170h7	16	10	5	6	14	30	200	28	0.5
1040	273	275	245	200h7	16	10	5	6	14	30	230	42	0.7
1050	312	315	285	240h7	16	10	5	6	14	30	280	64	0.9
1060	355	390	355	290h7	20	11	6	6	18	30	335	112	2.0
1070	385	440	405	340h7	20	11	6	8	18	22.5	390	165	3.5

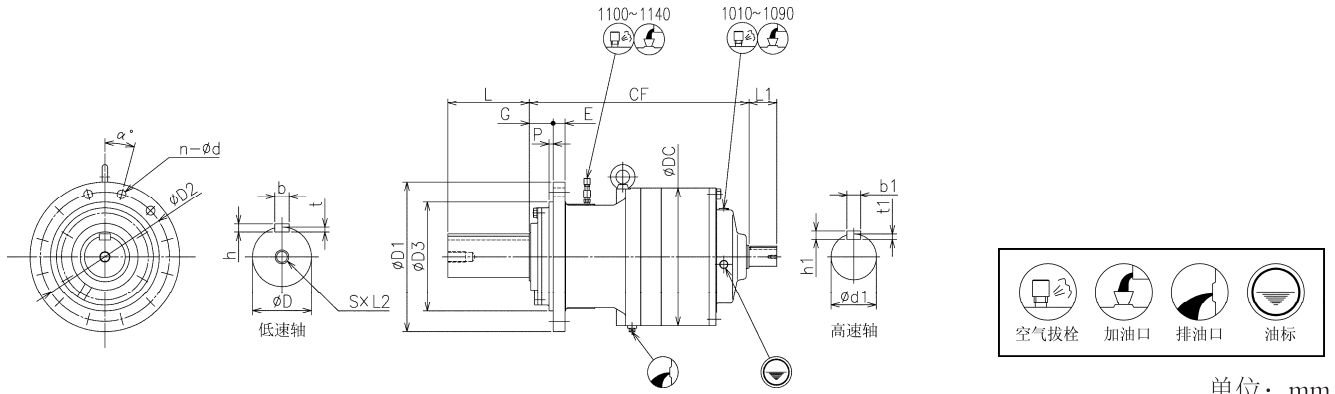
尺寸	低速轴尺寸							高速轴尺寸				
	D	b	h	t	S	L2	L	d1	b1	h1	t1	L1
1010	40h6	12	8	5	M10	20	55	25h6	8	7	4	35
1020	45h6	14	9	5.5	M12	25	65	25h6	8	7	4	35
1030	50h6	14	9	5.5	M12	25	70	30h6	8	7	4	45
1040	60h6	18	11	7	M12	25	85	35h6	10	8	5	50
1050	70h6	20	12	7.5	M12	25	100	40h6	12	8	5	60
1060	85h6	22	14	9	M16	30	120	50h6	14	9	5.5	75
1070	95h6	25	14	9	M16	30	130	60h6	18	11	7	90

型号代号



尺寸表

DHF型 (法兰水平安装·同心轴型)	公称减速比	16~45
--------------------	-------	-------



单位: mm

尺寸	CF	D1	D2	D3	E	G	P	n	d	α	DC	质量 kg	油量 ℓ
1010	240	200	175	130h7	12	10	5	6	12	30	166	19	0.4
1020	251	220	195	150h7	12	10	5	6	12	30	166	21	0.4
1030	284	245	215	170h7	16	10	5	6	14	30	200	35	0.6
1040	302	275	245	200h7	16	10	5	6	14	30	230	45	0.8
1050	354	315	285	240h7	16	10	5	6	14	30	280	72	1.1
1060	399	390	355	290h7	20	11	6	6	18	30	335	120	2.2
1070	440	440	405	340h7	20	11	6	8	18	22.5	390	186	3.8
1080	497	505	460	390h7	25	13	8	8	22	22.5	430	269	4.8
1090	512	545	500	430h7	25	13	8	8	22	22.5	470	293	5.9
1100	652	440	380	320f8	35	70	12	12	26	15	405	332	8.3
1110	700	480	420	360f8	35	70	13	12	26	15	450	452	10
1120	776	530	460	390f8	40	80	13	12	33	15	500	637	15
1130	846	580	510	440f8	40	90	14	12	33	15	550	761	15
1140	940	650	560	470f8	45	90	14	12	39	15	600	1020	22

尺寸	低速轴尺寸							高速轴尺寸				
	D	b	h	t	S	L2	L	d1	b1	h1	t1	L1
1010	40h6	12	8	5	M10	20	55	25h6	8	7	4	35
1020	45h6	14	9	5.5	M12	25	65	25h6	8	7	4	35
1030	50h6	14	9	5.5	M12	25	70	30h6	8	7	4	45
1040	60h6	18	11	7	M12	25	85	30h6	8	7	4	45
1050	70h6	20	12	7.5	M12	25	100	35h6	10	8	5	50
1060	85h6	22	14	9	M16	30	120	40h6	12	8	5	60
1070	95h6	25	14	9	M16	30	130	50h6	14	9	5.5	75
1080	105h6	28	16	10	M16	30	145	60h6	18	11	7	90
1090	115h6	32	18	11	M16	30	160	60h6	18	11	7	90
1100	120m6	32	18	11	M30	52	180	60h6	18	11	7	90
1110	130m6	32	18	11	M30	52	200	60h6	18	11	7	90
1120	150m6	36	20	12	M30	52	210	65h6	18	11	7	105
1130	160m6	40	22	13	M36	62	240	70h6	20	12	7.5	120
1140	180m6	45	25	15	M36	62	250	75h6	20	12	7.5	140

- 根据尺寸大小不同，外表形状与上图有所区别。
- 键按 JISB1301-1996 (ISO)平键规定。
- 本尺寸表、规格变更时恕不预先通告。

型号代号

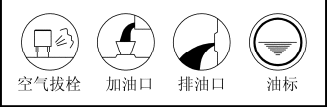
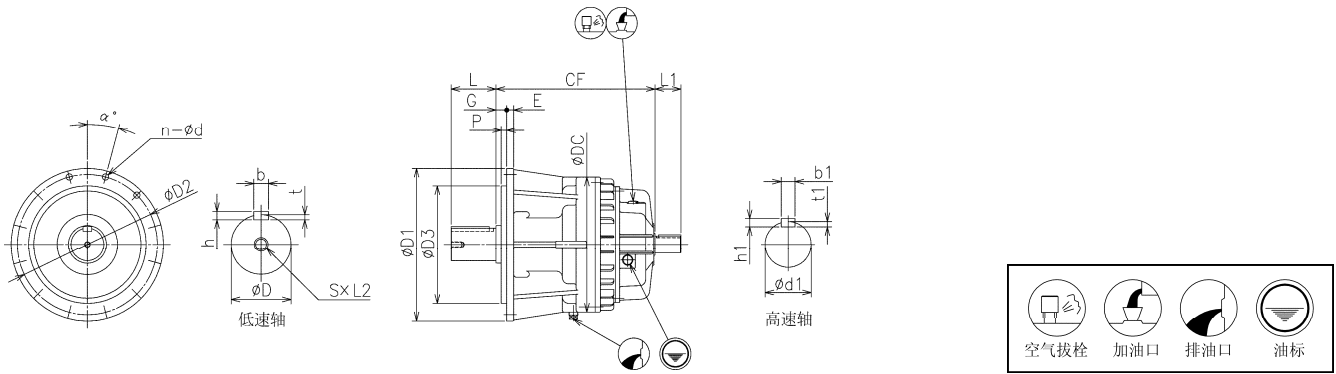


无代号...同心轴		无代号...实心轴有键	
1010 1020 1030 1040 1050 1060 1070 1080 1090 1100 1110 1120 1130 1140			

尺寸	公称减速比									
	16	18	20	22.4	25	28	31.5	35.5	40	45
1010 ~ 1030	○			○			○		○	
1040 · 1050	○	○	○	○			○	○	○	
1060	○	○	○	○	○	○	○	○	○	
1070 ~ 1140	○	○	○	○	○	○	○	○	○	○

尺寸表

DHF型（法兰水平安装·同心轴型）	公称减速比	50~224
-------------------	-------	--------



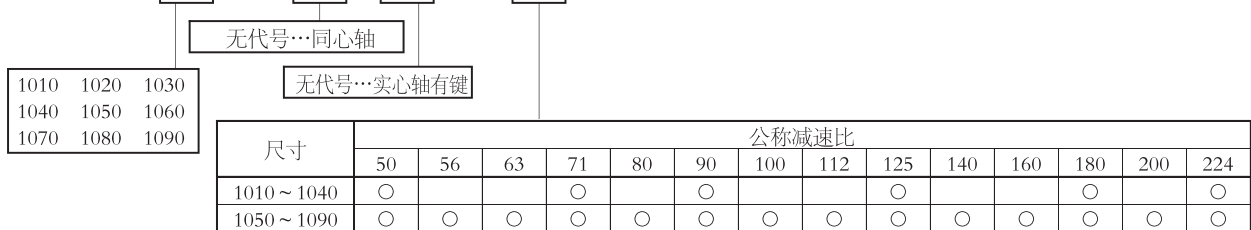
单位: mm

尺寸	公称 减速比	CF	D1	D2	D3	E	G	P	n	d	α	DC	质量 kg	油量 ℓ
1010	—	272	200	175	130h7	12	10	5	6	12	30	166	22	0.4
1020	—	283	220	195	150h7	12	10	5	6	12	30	166	25	0.5
1030	—	309	245	215	170h7	16	10	5	6	14	30	200	36	0.6
1040	—	327	275	245	200h7	16	10	5	6	14	30	230	46	0.8
1050	—	383	315	285	240h7	16	10	5	6	14	30	280	74	1.3
1060	50~90	441	390	355	290h7	20	11	6	6	18	30	335	127	2.5
	100~224	421	390	355	290h7	20	11	6	6	18	30	335	120	2.5
1070	50~63	484	440	405	340h7	20	11	6	8	18	22.5	390	192	4.5
	71~224	467	440	405	340h7	20	11	6	8	18	22.5	390	180	4.5
1080	50~63	552	505	460	390h7	25	13	8	8	22	22.5	430	286	5.7
	71~224	537	505	460	390h7	25	13	8	8	22	22.5	430	269	5.7
1090	50~80	567	545	500	430h7	25	13	8	8	22	22.5	470	310	7.0
	90~224	552	545	500	430h7	25	13	8	8	22	22.5	470	297	7.0

尺寸	公称 减速比	低速轴尺寸							高速轴尺寸				
		D	b	h	t	S	L2	L	d1	b1	h1	t1	L1
1010	—	40h6	12	8	5	M10	20	55	25h6	8	7	4	35
1020	—	45h6	14	9	5.5	M12	25	65	25h6	8	7	4	35
1030	—	50h6	14	9	5.5	M12	25	70	25h6	8	7	4	35
1040	—	60h6	18	11	7	M12	25	85	25h6	8	7	4	35
1050	—	70h6	20	12	7.5	M12	25	100	30h6	8	7	4	45
1060	50~90	85h6	22	14	9	M16	30	120	35h6	10	8	5	50
	30h6								8	7	4	45	
1070	50~63	95h6	25	14	9	M16	30	130	40h6	12	8	5	60
	35h6								10	8	5	50	
1080	50~63	105h6	28	16	10	M16	30	145	50h6	14	9	5.5	75
	40h6								12	8	5	60	
1090	50~80	115h6	32	18	11	M16	30	160	50h6	14	9	5.5	75
	40h6								12	8	5	60	

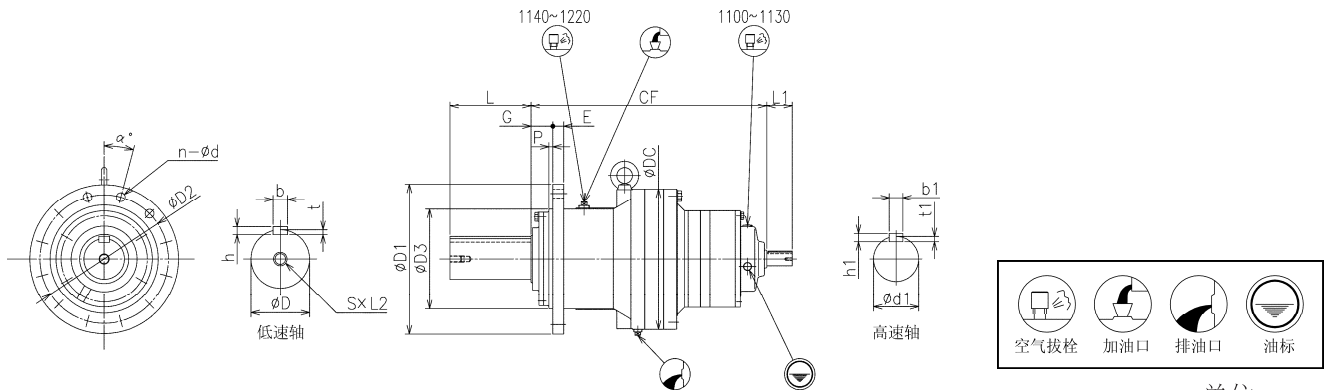
- 根据尺寸大小不同，外表形状与上图有所区别。
- 键按 JISB1301-1996 (ISO)键规定。
- 本尺寸表、规格变更时恕不预先通告。

型号代号



尺寸表

DHF型 (法兰水平安装·同心轴型)	公称减速比	71~224
--------------------	-------	--------



单位: mm

尺寸	CF	D1	D2	D3	E	G	P	n	d	α	DC	质量 kg	油量 ℓ
1100	668	440	380	320f8	35	70	12	12	26	15	405	320	9
1110	717	540	480	420f8	35	75	15	12	26	15	410	422	9.5
1120	795	570	510	450f8	40	80	15	16	26	11.25	460	610	11
1130	846	625	555	485f8	40	90	15	16	33	11.25	510	690	16
1140	968	675	605	535f8	45	100	15	20	33	9	560	880	15
1150	1050	760	670	580f8	45	110	20	16	39	11.25	600	1190	18
1160	1189	810	720	630f8	50	120	20	20	39	9	650	1380	22
1170	1254	870	780	680f8	55	120	20	24	39	7.5	680	1780	25
1180	1315	930	840	730f8	55	120	20	24	39	7.5	730	2490	28
1185	1338	1000	910	800f8	55	120	20	30	39	6	805	2800	35
1190	1470	1050	950	830f8	60	125	20	24	45	7.5	835	3230	40
1195	1521	1100	1000	880f8	60	125	20	30	45	6	890	3550	46
1200	1604	1180	1070	940f8	65	130	20	24	52	7.5	940	4820	52
1205	1636	1220	1110	980f8	65	130	20	24	52	7.5	980	5610	58
1210	1810	1300	1190	1050f8	70	145	20	24	52	7.5	1030	6520	63
1215	1846	1340	1230	1090f8	70	145	20	30	52	6	1070	6820	70
1220	2010	1450	1340	1200f8	75	150	25	30	52	6	1130	8000	77

尺寸	低速轴尺寸							高速轴尺寸					
	D	b	h	t	S	L2	L	d1	b1	h1	t1	L1	
1100	120m6	32	18	11	M30	52	180	40h6	12	8	5	60	
1110	130m6	32	18	11	M30	52	200	50h6	14	9	5.5	75	
1120	150m6	36	20	12	M30	52	210	60h6	18	11	7	90	
1130	160m6	40	22	13	M36	62	240	60h6	18	11	7	90	
1140	180m6	45	25	15	M36	62	250	60h6	18	11	7	90	
1150	200m6	45	25	15	M36	62	280	60h6	18	11	7	90	
1160	220m6	50	28	17	M36	62	300	65h6	18	11	7	105	
1170	240m6	56	32	20	M36	62	360	70h6	20	12	7.5	120	
1180	260m6	56	32	20	M36	62	390	70h6	20	12	7.5	120	
1185	260m6	56	32	20	M36	62	390	70h6	20	12	7.5	120	
1190	280m6	63	32	20	M36	62	450	75h6	20	12	7.5	140	
1195	280m6	63	32	20	M36	62	450	95h6	25	14	9	150	
1200	320m6	70	36	22	M42	73	510	95h6	25	14	9	150	
1205	320m6	70	36	22	M42	73	510	95h6	25	14	9	150	
1210	360m6	80	40	25	M42	73	570	120h6	32	18	11	170	
1215	360m6	80	40	25	M42	73	570	120h6	32	18	11	170	
1220	400m6	90	45	28	M48	80	630	130h6	32	18	11	190	

- 根据尺寸大小不同, 外表形状与上图有所区别。
- 键按 JISB1301-1996 (ISO) 平键规定。
- 本尺寸表、规格变更时恕不预先通告。

型号代号



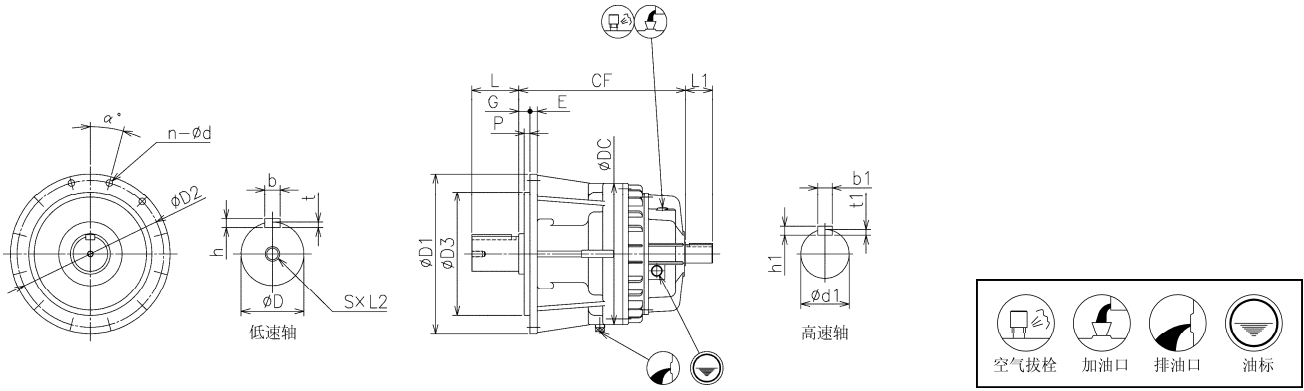
1100	1110	1120
1130	1140	1150
1160	1170	1180
1185	1190	1195
1200	1205	1210
1215	1220	

尺寸	公称减速比										
	71	80	90	100	112	125	140	160	180	200	224
1100~1160	○	○	○	○	○	○	○	○	○	○	
1170		○	○	○	○	○	○	○	○	○	
1180		○	○	○	○	○	○	○	○	○	○
1185			○	○	○	○	○	○	○	○	○
1190		○	○	○	○	○	○	○	○	○	○
1195		○	○	○	○	○	○	○	○	○	
1200			○	○	○	○	○	○	○	○	
1205				○	○	○	○	○	○	○	
1210					○	○	○	○	○	○	○
1215						○	○	○	○	○	○
1220							○	○	○	○	○



尺寸表

DHF型（法兰水平安装·同心轴型）	公称减速比	315~1400
-------------------	-------	----------



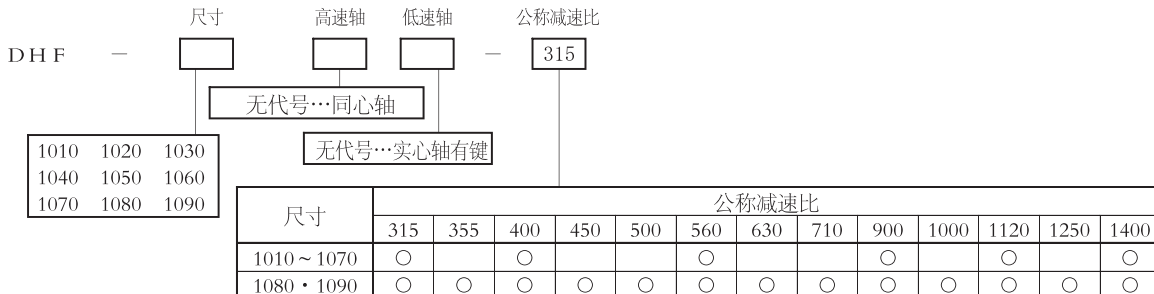
单位: mm

尺寸	CF	D1	D2	D3	E	G	P	n	d	α	DC	质量 kg	油量 ℓ
1010	304	200	175	130h7	12	10	5	6	12	30	166	26	0.4
1020	315	220	195	150h7	12	10	5	6	12	30	166	28	0.5
1030	341	245	215	170h7	16	10	5	6	14	30	200	39	0.7
1040	359	275	245	200h7	16	10	5	6	14	30	230	50	0.9
1050	401	315	285	240h7	16	10	5	6	14	30	280	74	1.4
1060	446	390	355	290h7	20	11	6	6	18	30	335	121	2.7
1070	482	440	405	340h7	20	11	6	8	18	22.5	390	179	4.9
1080	559	505	460	390h7	25	13	8	8	22	22.5	430	268	6.8
1090	574	545	500	430h7	25	13	8	8	22	22.5	470	292	8.0

尺寸	低速轴尺寸							高速轴尺寸				
	D	b	h	t	S	L2	L	d1	b1	h1	t1	L1
1010	40h6	12	8	5	M10	20	55	25h6	8	7	4	35
1020	45h6	14	9	5.5	M12	25	65	25h6	8	7	4	35
1030	50h6	14	9	5.5	M12	25	70	25h6	8	7	4	35
1040	60h6	18	11	7	M12	25	85	25h6	8	7	4	35
1050	70h6	20	12	7.5	M12	25	100	25h6	8	7	4	35
1060	85h6	22	14	9	M16	30	120	25h6	8	7	4	35
1070	95h6	25	14	9	M16	30	130	25h6	8	7	4	35
1080	105h6	28	16	10	M16	30	145	30h6	8	7	4	45
1090	115h6	32	18	11	M16	30	160	30h6	8	7	4	45

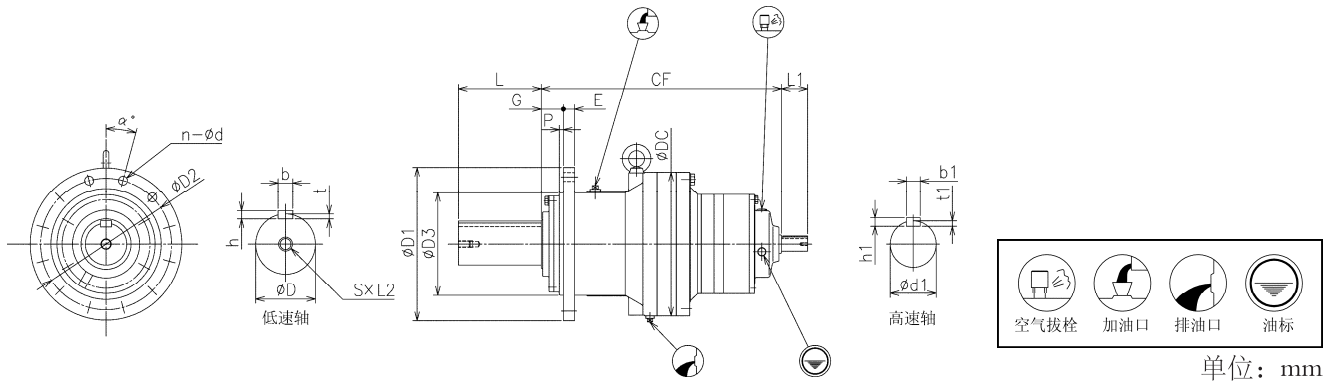
- 根据尺寸大小不同，外表形状与上图有所区别。
- 键按JIS B1301-1996(ISO)平键规定。
- 本尺寸表、规格变更时恕不预先通告。

型号代号



尺寸表

DHF型 (法兰水平安装·同心轴型)	公称减速比	250~1120
--------------------	-------	----------

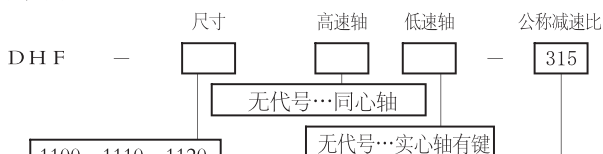


单位: mm

尺寸	公称 减速比	CF	D1	D2	D3	E	G	P	n	d	α	DC	质量 kg	油量 ℓ
1100	250~560 630~1120	710 690	440	380	320f8	35	70	12	12	26	15	405	330	10.5
1110	250~280 315~1120	761 744	540	480	420f8	35	75	15	12	26	15	410	435	11
1120	250·280 315~1120	850 835	570	510	450f8	40	80	15	16	26	11.25	460	580	12.5
1130	250~400 450~1120	901 886	625	555	485f8	40	90	15	16	33	11.25	510	690	15.5
1140	—	984	675	605	535f8	45	100	15	20	33	9	560	850	16
1150	—	1088	760	670	580f8	45	110	20	16	39	11.25	600	1100	17
1160	—	1230	810	720	630f8	50	120	20	20	39	9	650	1350	20.5
1170	—	1262	870	780	680f8	55	120	20	24	39	7.5	680	1700	24
1180	—	1321	930	840	730f8	55	120	20	24	39	7.5	730	2450	26
1185	—	1344	1000	910	800f8	55	120	20	30	39	6	805	2720	31

尺寸	公称 减速比	低速轴尺寸							高速轴尺寸				
		D	b	h	t	S	L2	L	d1	b1	h1	t1	L1
1100	250~560 630~1120	120m6	32	18	11	M30	52	180	35h6 30h6	10 8	8 7	5 4	50 45
1110	250~280 315~1120	130m6	32	18	11	M30	52	200	40h6 35h6	12 10	8 8	5 5	60 50
1120	250·280 315~1120	150m6	36	20	12	M30	52	210	50h6 40h6	14 12	9 8	5.5 5	75 60
1130	250~400 450~1120	160m6	40	22	13	M36	62	240	50h6 40h6	14 12	9 8	5.5 5	75 60
1140	—	180m6	45	25	15	M36	62	250	40h6	12	8	5	60
1150	—	200m6	45	25	15	M36	62	280	50h6	14	9	5.5	75
1160	—	220m6	50	28	17	M36	62	300	60h6	18	11	7	90
1170	—	240m6	56	32	20	M36	62	360	60h6	18	11	7	90
1180	—	260m6	56	32	20	M36	62	390	60h6	18	11	7	90
1185	—	260m6	56	32	20	M36	62	390	60h6	18	11	7	90

型号代号



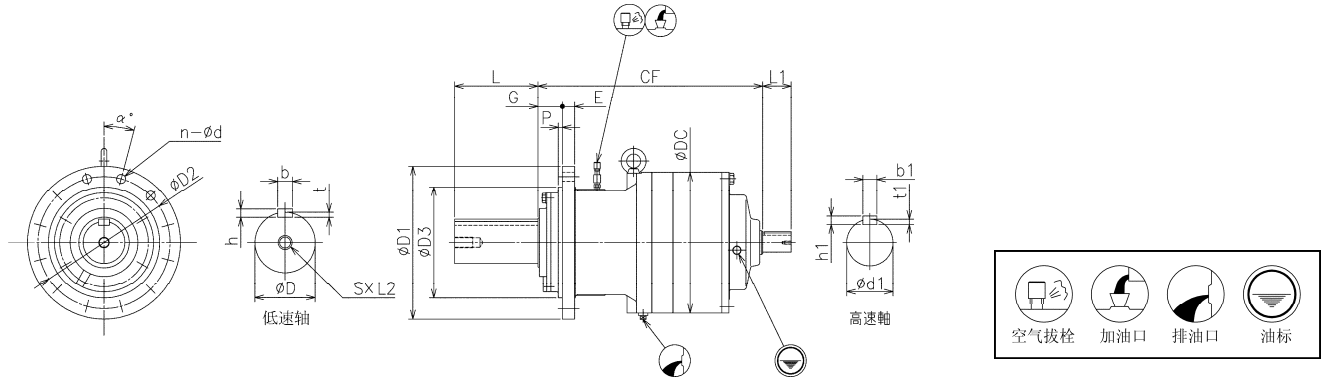
- 根据尺寸大小不同, 外表形状与上图有所区别。
- 键按 JIS B1301-1996(ISO)平键规定。
- 尺寸表、规格变更时恕不预先通告。

尺寸	公称减速比													
	250	280	315	355	400	450	500	560	630	710	800	900	1000	1120
1100 1110 1120	○	○	○	○	○	○	○	○	○	○	○	○	○	○
1130 1140 1150				○	○	○	○	○	○	○	○	○	○	○
1160 1170 1180					○	○	○	○	○	○	○	○	○	○
1185						○	○	○	○	○	○	○	○	○



尺寸表

DHF形（法兰水平安装·同心轴型）	公称减速比	355~1120
-------------------	-------	----------



单位: mm

尺寸	CF	D1	D2	D3	E	G	P	n	d	α	DC	质量 kg	油量 ℓ
1190	1526	1050	950	830f8	60	125	20	24	45	7.5	835	3130	36
1195	1567	1100	1000	880f8	60	125	20	30	45	6	890	3450	43
1200	1685	1180	1070	940f8	65	130	20	24	52	7.5	940	4700	47
1205	1717	1220	1110	980f8	65	130	20	24	52	7.5	980	5500	53
1210	1885	1300	1190	1050f8	70	145	20	24	52	7.5	1030	6320	57
1215	1937	1340	1230	1090f8	70	145	20	30	52	6	1070	6700	66
1220	2099	1450	1340	1200f8	75	150	25	30	52	6	1130	7800	70

尺寸	低速轴尺寸							高速轴尺寸				
	D	b	h	t	S	L2	L	d1	b1	h1	t1	L1
1190	280m6	63	32	20	M36	62	450	60h6	18	11	7	90
1195	280m6	63	32	20	M36	62	450	60h6	18	11	7	90
1200	320m6	70	36	22	M42	73	510	65h6	18	11	7	105
1205	320m6	70	36	22	M42	73	510	65h6	18	11	7	105
1210	360m6	80	40	25	M42	73	570	70h6	20	12	7.5	120
1215	360m6	80	40	25	M42	73	570	70h6	20	12	7.5	120
1220	400m6	90	45	28	M48	80	630	75h6	20	12	7.5	140

- 根据尺寸大小不同，外表形状与上图有所区别。
- 键按 JIS B1301-1996(ISO)平键规定。
- 本尺寸表、规格变更时恕不预先通告。

型号代号

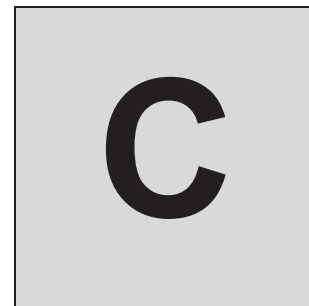


无代号...同心轴

无代号...实心轴有键

1190	1195
1200	1205
1210	1215
1220	

尺寸	公称减速比										
	355	400	450	500	560	630	710	800	900	1000	1120
1190		○	○	○	○	○	○	○	○	○	○
1195	○	○	○	○	○	○	○	○	○	○	○
1200		○	○	○	○	○	○	○	○	○	○
1205		○	○	○	○	○	○	○	○	○	○
1210		○	○	○	○	○	○	○	○	○	○
1215		○	○	○	○	○	○	○	○	○	○
1220		○	○	○	○	○	○	○	○	○	○

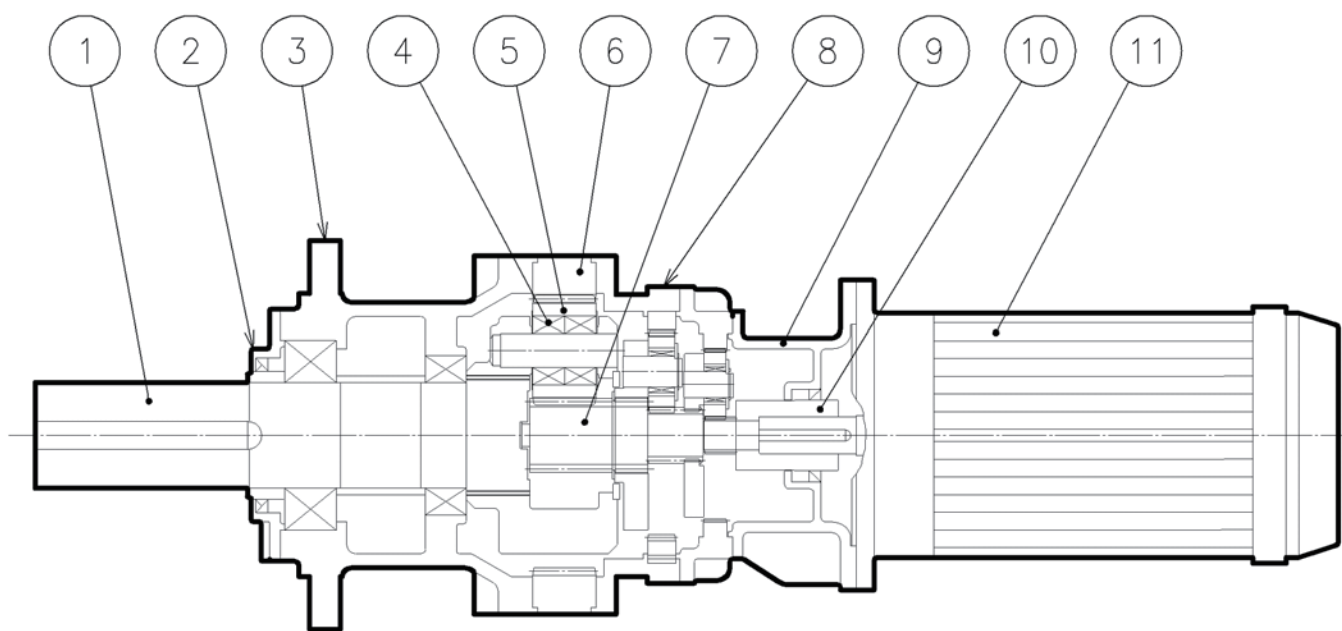


驱动器单元

(具体选型参数, 敬请咨询)

标准规格	C-2
结构图	C-3
型号代号	C-4

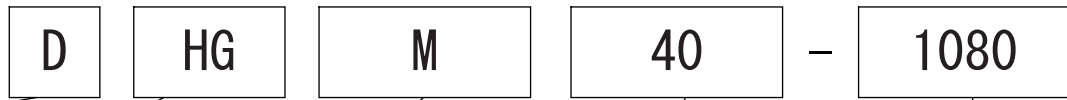
■ 结构图

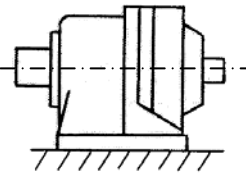
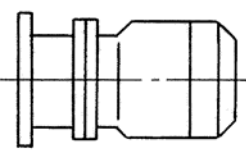
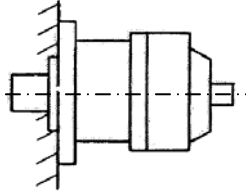
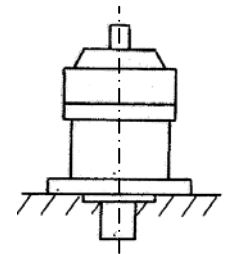
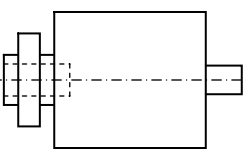


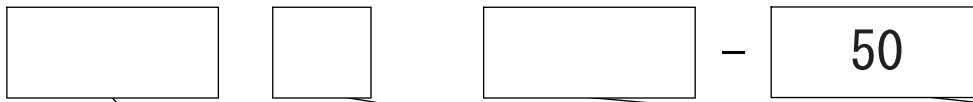
DHFM型(凸缘型)

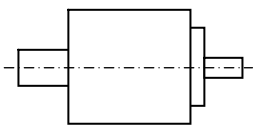
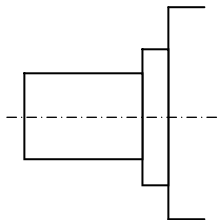
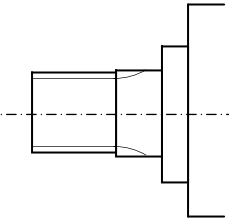
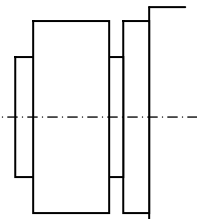
标号	零件名	标件号	零件名
1	低速轴	7	太阳齿轮
2	封闭式盖	8	中间盖
3	外壳	9	电机连接器
4	轴承	10	电机接头
5	行星齿轮	11	电机
6	内齿轮		

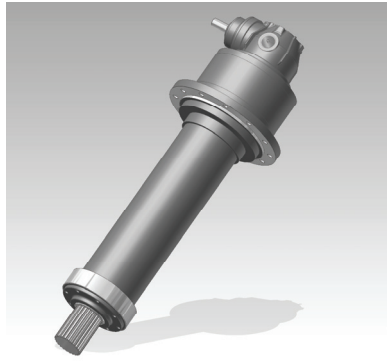
■ 型号代号



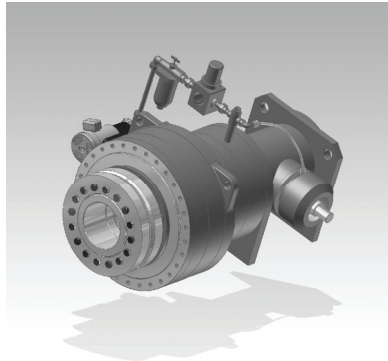
机种代号	低速轴方向 及安装方法代号	驱动器连接方法代号	电机功率代号		尺寸	
					转矩kNm	
D DP1000 系列 行星齿轮 减速机	HG 地脚安装 	M 电机直联型 	4极		1010	0.46
					1020	0.69
			功率代号	kW(HP)	1030	1.0
			02	0.2(1/4)	1040	1.6
			05	0.4(1/2)	1050	3.2
			1	0.75(1)	1060	5.5
			2	1.5(2)	1070	8.6
			3	2.2(3)	1080	13.6
			4	3.0(4)	1090	15.9
			5	3.7(5)	1100	22.6
			8	5.5(7.5)	1110	29.4
			10	7.5(10)	1120	39.2
			15	11(15)	1130	53.0
			20	15(20)	1140	72.6
			25	18.5(25)	注) 转矩是低速轴上的大致的传递转矩。	
			30	22(30)		
			40	30(40)		
			50	37(50)		
			60	45(60)		
			75	55(75)		
		注) 客户自备电机的情况 请参照E-7页「电机安 装法兰尺寸表」选择 合适功率代号的电 机。仅依据电机功率 选择功率代号有可能 导致无法安装。				
HF 法兰水平安装 						
VF 法兰垂直安装 						
HY 轴上水平安装 (可选) 						



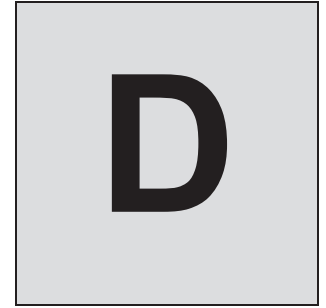
高速轴方向	低速轴形式代号	辅助型号	公称减速比
(无代号) 同心轴 	(无代号) 实心轴有键 	(无代号) 标准规格	5
	P 花销轴 (可选) 		9
			16
			22.4
			31.5
			35.5
			40
			45
			50
			71
			90
	T 空心收缩盘 (可选) 		100
			125
			140
180			
224			
250			
315			
400			
450			
560			
630			
800			
900			
1120			
1400			



回转用



斗轮驱动用



应用产品

堆取料机·回转用减速机

斗轮驱动用减速机

简易选型表.....	D-2
型号代号.....	D-3
尺寸表.....	D-3
空心轴关联尺寸.....	D-4
选型表.....	D-5

回转用减速机（直交轴）

简易选型表.....	D-6
型号代号.....	D-9
尺寸表.....	D-9
选型表.....	D-10

回转用减速机（同心轴）

尺寸表.....	D-12
----------	------

斗轮驱动用减速机

■ 简易选型表

输入转速	环境温度	环境
1500r/min	40℃	室外▪ 无直射日光

输入功率 (kW)	SF	公称减速比				
		160	180	200	224	250
37	1.5	1140	1140	1140	1150	1150
	1.8	1140	1140	1150	1150	1160
45	1.5	1140	1140	1150	1150	1160
	1.8	1150	1150	1150	1160	1160
55	1.5	1150	1150	1160	1160	1160
	1.8	1150	1160	1160	1170	1170
75	1.5	1160	1160	1170	1170	1180
	1.8	1170	1170	1170	1185	1185
90	1.5	1180	1180	1180	1185	1185
	1.8	1180	1180	1185	1185	1190
110	1.5	1185	1185	1185	1185	1190
	1.8	1185	1185	1190	1195	1195
132	1.5	1195	1195	1195	1195	1195
	1.8	1195	1195	1195	1195	1200
160	1.5	1200	1200	1200	1200	1200
	1.8	1200	1200	1200	1200	1205
220	1.5	1220	1220	1220	1220	1220
	1.8	1220	1220	1220	1220	1220

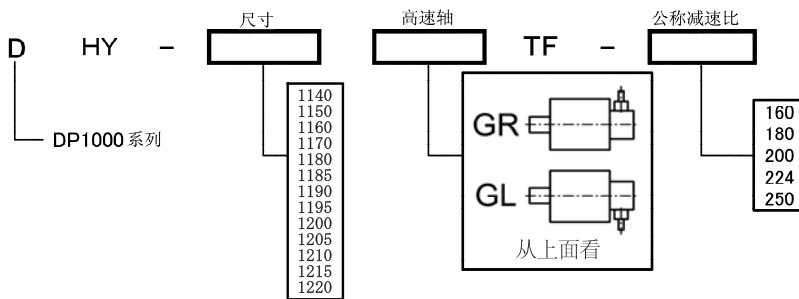
最高环境温度低于40℃
以下的情况下，减速机
尺寸变小的可能性存
在，敬请垂询。

■ 详细减速比一览表

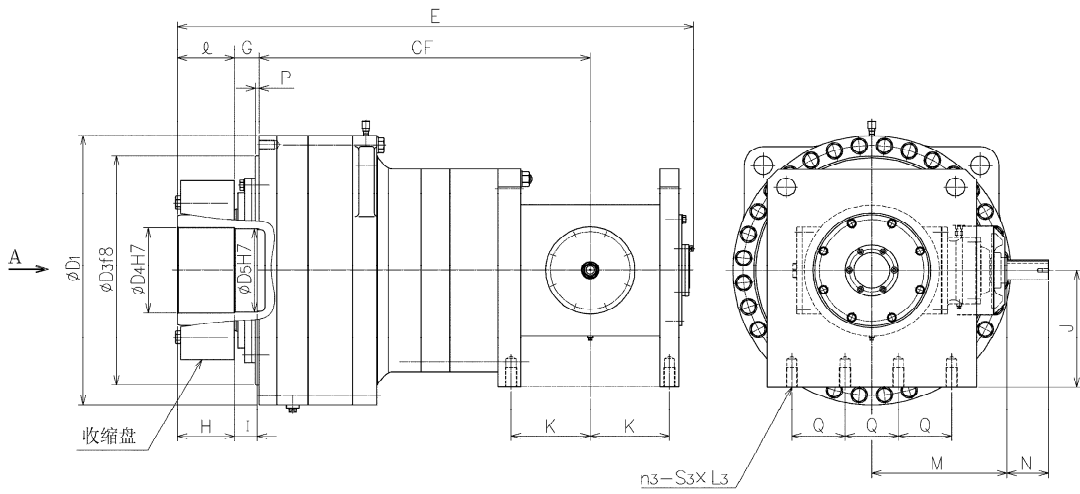
减速机尺寸	公称减速比				
	160	180	200	224	250
1140	166.8	182.8	203.1	229.8	266.6
1150	159.3	174.5	193.9	219.4	254.5
1160	159.3	174.5	193.9	219.4	254.5
1170	159.9	174.6	193.1	217.1	249.6
1180	158.7	172.0	209.4	236.9	274.8
1185	170.2	184.4	202.0	224.5	254.0
1190	158.7	172.0	209.4	236.9	274.8
1195	157.8	186.4	206.4	232.3	267.3
1200	154.1	166.4	200.1	224.3	256.4
1205	154.3	178.4	194.5	214.6	240.4
1210	155.6	167.4	199.4	221.9	251.6
1215	156.2	179.4	194.7	237.9	269.8
1220	170.6	185.3	203.4	226.6	257.0

斗轮驱动用减速机

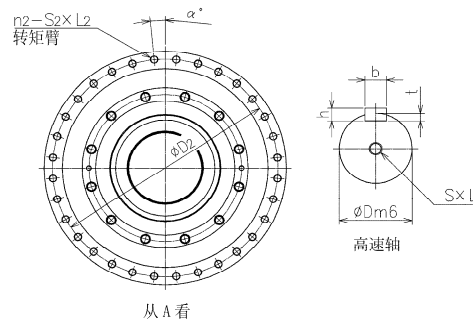
型号代号



尺寸表



尺寸	CF	D ₁	D ₂	D ₃	P	G	l	E	n ₂	S ₂	L ₂	α°
1140	715	560	504	455	10	44	110	1187	24	M24	40	7.5
1150	756	600	546	480	10	45	120	1244	24	M24	40	7.5
1160	854	650	585	520	10	54	130	1386	24	M30	40	7.5
1170	890	680	630	570	10	55	140	1442	30	M24	40	6
1180	925	730	680	620	10	65	150	1501	32	M24	40	5.625
1185	958	805	745	685	10	58	179	1601	24	M30	50	7.5
1190	1025	835	777	725	10	70	170	1656	30	M30	50	6
1195	1093	890	832	775	10	65	183	1776	32	M30	50	5.625
1200	1170	940	875	800	10	75	180	1879	36	M30	50	5
1205	1179	1210	1120	1000	20	70	203	1926	24	39	70	7.5
1210	1276	1260	1170	1050	20	68	200	1931	24	39	70	7.5
1215	1305	1300	1210	1120	20	70	213	2105	24	39	70	7.5
1220	请来电咨询											



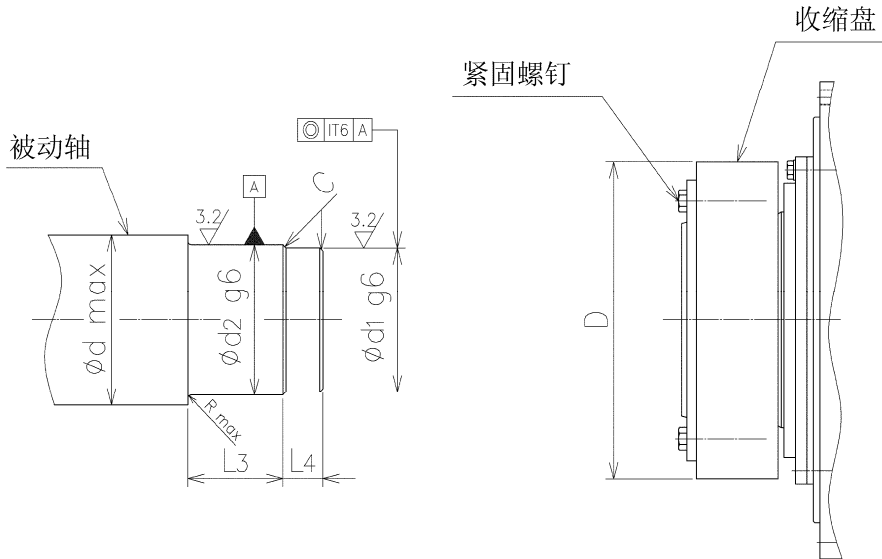
单位: mm

尺寸	D ₁	D ₃	H	I	告诉轴端部尺寸								电机底座安装部尺寸						质量 kg
					D	b	h	t	S	L	N	M	J	K	Q	n ₃	S ₃	L ₃	
1140	170	165	110	40	35	10	8	5	M10	17	50	270	250	170	110	8	M24	40	800
1150	180	175	120	40	35	10	8	5	M10	17	50	270	265	175	130	8	M24	40	1000
1160	190	185	130	50	45	14	9	5.5	M10	17	70	315	290	200	140	8	M24	40	1300
1170	220	215	140	50	50	14	9	5.5	M10	17	70	355	315	209	140	8	M30	50	1600
1180	230	225	150	60	50	16	10	6	M10	17	70	355	315	208	140	8	M30	50	1800
1185	260	255	180	60	60	18	11	7	M10	17	100	425	355	243	150	8	M30	50	2400
1190	280	275	170	65	60	18	11	7	M10	17	100	425	355	243	150	8	M30	50	2800
1195	300	295	180	65	65	18	11	7	M10	17	100	480	380	268	160	8	M36	70	3200
1200	310	305	200	65	70	20	12	7.5	M10	17	100	540	380	280	170	8	M36	70	3600
1205	330	325	200	65	70	20	12	7.5	M10	17	100	540	450	300	180	8	M36	70	4200
1210	340	335	205	70	70	20	12	7.5	M10	17	100	540	450	300	180	8	M36	70	4600
1215	360	355	210	70	80	22	14	9	M10	17	120	600	500	330	200	8	M42	80	5300
1220	请来电咨询																		

- 键按 JIS B1301-1996(ISO) 平键规定。
- 本尺寸表、规格变更时恕不预先通告。
- 详细减速比根据减速机尺寸而不同。请参照 D-2 的详细减速比一览表。
- 收缩盘、被动轴尺寸请参照 D-4 的空心轴尺寸。

斗轮驱动用减速机

■ 空心轴关联尺寸



单位: mm

尺寸	被动轴							收缩盘					
	d_1	d_2	d_{max}	C	L_3	L_4	R_{max}	型式	许用传递 转矩 kN·m	D	紧固螺钉		质量
											矩尺寸	紧固转矩 N·m	kg
1140	165	170	220	2.5	110	40	2	TAS3171-170×220	117	370	M20	490	53
1150	175	180	240	2.5	120	40	2	TAS3171-180×240	140	405	M20	490	66
1160	185	190	260	2.5	130	50	2	TAS3171-190×260	184	430	M20	490	81
1170	215	220	280	2.5	140	50	2	TAS3171-220×280	240	460	M20	490	102
1180	225	230	300	2.5	150	60	2	TAS3171-230×300	300	485	M24	840	118
1185	255	260	340	2.5	180	60	2	TAS3171-260×340	427	570	M24	840	189
1190	275	280	360	2.5	170	65	2	TAS3171-280×360	539	590	M24	840	202
1195	295	300	390	2.5	180	65	2	TAS3171-300×390	691	650	M27	1250	250
1200	305	310	390	2.5	200	65	2	TAS3171-310×390	744	650	M27	1250	250
1205	315	320	420	2.5	200	65	2	TAS3171-320×420	797	690	M27	1250	314
1210	335	340	420	2.5	205	70	2	TAS3171-340×420	853	690	M27	1250	314
1215	355	360	460	2.5	210	70	2	TAS3171-360×460	1104	770	M27	1250	430
1220	375	380	480	2.5	230	75	2	TAS3171-380×480	1300	800	M27	1250	514

- 收缩盘表示的是 Sheaffer 公司生产的形式。
- 本尺寸表、规格变更时恕不预先通告。

斗轮驱动用减速机

■ 选型表

减速比

160~250

额定传递功率 P_N

单位: kW

公称 减速比	高速轴 转速 n_1 r/min	低速轴 转速 n_2 r/min	减速机尺寸												
			1140	1150	1160	1170	1180	1185	1190	1195	1200	1205	1210	1215	1220
160	详细减速比		166.8	159.3	159.3	159.9	158.7	170.2	158.7	157.8	154.1	154.3	155.6	156.2	170.6
	1500	9.4	74.0	99.7	132	167	200	214	254	366	444	495	601	689	734
	1000	6.3	49.4	66.8	88.8	111	134	150	191	247	296	332	400	462	489
	750	4.7	37.0	50.3	66.5	83.7	100	113	147	185	222	249	300	348	366
180	详细减速比		182.8	174.5	174.5	174.6	172.0	184.4	172.0	186.4	166.4	178.4	167.4	179.4	185.3
	1500	8.3	67.5	91.1	120	153	184	201	240	313	411	430	558	601	676
	1000	5.6	45.0	61.0	80.6	102	122	139	181	209	274	287	372	403	450
	750	4.2	33.8	45.9	60.7	76.5	91.8	104	136	157	205	215	280	304	338
200	详细减速比		203.1	193.9	193.9	193.1	209.4	202.0	209.4	206.4	200.1	194.5	199.4	194.7	203.4
	1500	7.5	60.8	82.1	109	138	151	186	209	283	342	394	468	555	615
	1000	5.0	40.5	55.0	72.4	91.8	101	127	149	189	228	263	312	372	410
	750	3.8	30.4	41.4	54.7	69.2	75.5	94.9	111	142	171	197	235	281	307
224	详细减速比		229.8	219.4	219.4	217.1	236.9	224.5	236.9	232.3	224.3	214.6	221.9	237.9	226.6
	1500	6.7	53.7	72.7	96.1	123	134	170	192	251	305	358	421	455	552
	1000	4.5	35.8	48.7	64.4	81.6	88.8	114	132	167	203	239	281	305	368
	750	3.3	26.8	36.6	48.5	61.5	66.9	85.7	99.0	126	153	179	210	230	277
250	详细减速比		266.6	254.5	254.5	249.6	274.8	254.0	274.8	267.3	256.4	240.4	251.6	269.8	257.0
	1500	6.0	46.3	62.8	83.0	107	115	151	170	218	267	319	371	402	487
	1000	4.0	30.9	42.0	55.6	71.3	76.5	101	113	146	178	213	248	269	324
	750	3.0	23.2	31.6	41.8	53.5	57.7	75.5	84.7	109	134	159	186	203	244
额定热功率 P_T			58.5	62.9	75.1	82.8	92.5	113	117	140	167	172	185	202	225

注意

1. 选型请参照 B-6 页的减速机选型程序。
2. 上表的值均为有关减速机高速轴的额定值。
3. 上表的额定热功率 P_T 、在环境温度 20°C 以下连续运转的情况下适用。

回转用减速机（直交轴）

■ 简易选型表

输入转速
750r/min

表格中的数字表示减速机的尺寸。

输入功率 (kW)	SF	输出转速 (r/min)							
		1.2	1.1	0.9	0.8	0.7	0.6	0.5	
		公称减速比							
		630	710	800	900	1000	1120	1250	1400
7.5	1	1140	1140	1140	1140	1160	1160	1160	1160
	1.5	1150	1150	1160	1160	1170	1170	1180	1180
	1.8	1160	1160	1160	1170	1180	1180	1180	
11	1	1150	1150	1160	1160	1170	1170	1180	1180
	1.5	1160	1170	1170	1180				
	1.8	1170	1180	1180					
15	1	1160	1160	1170	1180	1180			
	1.5	1180	1180						
	1.8								
18.5	1	1170	1170	1180	1180				
	1.5								
	1.8								
22	1	1180	1180						
	1.5								
	1.8								

输入转速
900r/min

表格中的数字表示减速机的尺寸。

输入功率 (kW)	SF	输出转速 (r/min)							
		1.5	1.3	1.1	1.0	0.9	0.8	0.7	0.6
		公称减速比							
		630	710	800	900	1000	1120	1250	1400
7.5	1	1140	1140	1140	1140	1140	1150	1150	1160
	1.5	1140	1140	1150	1160	1160	1160	1170	1170
	1.8	1150	1150	1160	1160	1170	1170	1180	1180
11	1	1140	1140	1150	1160	1160	1160	1170	1170
	1.5	1160	1160	1170	1170	1180	1180		
	1.8	1160	1170	1170	1180				
15	1	1150	1160	1160	1170	1180	1180	1180	
	1.5	1170	1170	1180					
	1.8	1180	1180						
18.5	1	1160	1160	1170	1180	1180			
	1.5	1180	1180						
	1.8								
22	1	1170	1170	1180	1180				
	1.5								
	1.8								

回转用减速机（直交轴）

■ 简易选型表

输入转速
1000r/min

表格中的数字表示减速机的尺寸。

输入功率 (kW)	SF	输出转速 (r/min)							
		1.7	1.4	1.2	1.1	1.0	0.9	0.8	0.7
		公称减速比							
		630	710	800	900	1000	1120	1250	1400
7.5	1	1140	1140	1140	1140	1140	1140	1150	1150
	1.5	1140	1140	1140	1150	1160	1160	1160	1170
	1.8	1140	1150	1150	1160	1170	1170	1170	1180
11	1	1140	1140	1140	1150	1160	1160	1160	1170
	1.5	1150	1160	1160	1170	1180	1180	1180	
	1.8	1160	1160	1170	1180	1180	1180		
15	1	1150	1150	1160	1160	1170	1170	1180	1180
	1.5	1160	1170	1180	1180				
	1.8	1170	1180	1180					
18.5	1	1160	1160	1170	1170	1180	1180		
	1.5	1170	1180	1180					
	1.8	1180							
22	1	1160	1170	1170	1180				
	1.5	1180							
	1.8								

输入转速
1200r/min

表格中的数字表示减速机的尺寸。

※表示带有直联部冷却扇

输入功率 (kW)	SF	输出转速 (r/min)							
		2.0	1.7	1.5	1.3	1.2	1.1	1.0	0.9
		公称减速比							
		630	710	800	900	1000	1120	1250	1400
7.5	1	1140	1140	1140	1140	1140	1140	1140	1140
	1.5	1140	1140	1140	1140	1150	1160	1160	1160
	1.8	1140	1140	1140	1150	1160	1160	1160	1170
11	1	1140	1140	1140	1140	1150	1160	1160	1160
	1.5	1140	1150	1150	1160	1170	1170	1170	1180
	1.8	1150	1160	1160	1170	※1180	1180	1180	
15	1	1140	1140	1150	1160	1160	1160	1170	1170
	1.5	1160	1160	1170	1170	※1180	1180		
	1.8	1160	1170	※1180	※1180				
18.5	1	1150	1150	1160	1160	1170	1170	1180	1180
	1.5	1170	1170	※1180	※1180				
	1.8	1170	※1180	※1180					
22	1	1160	1160	1170	1170	※1180	1180		
	1.5	1170	※1180	※1180					
	1.8	※1180							

回转用减速机（直交轴）

■ 简易选型表

输入转速
1500r/min

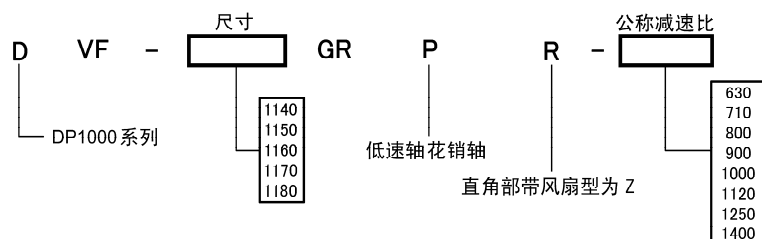
表格中的数字表示减速机的尺寸。

※表示带有直联部冷却扇

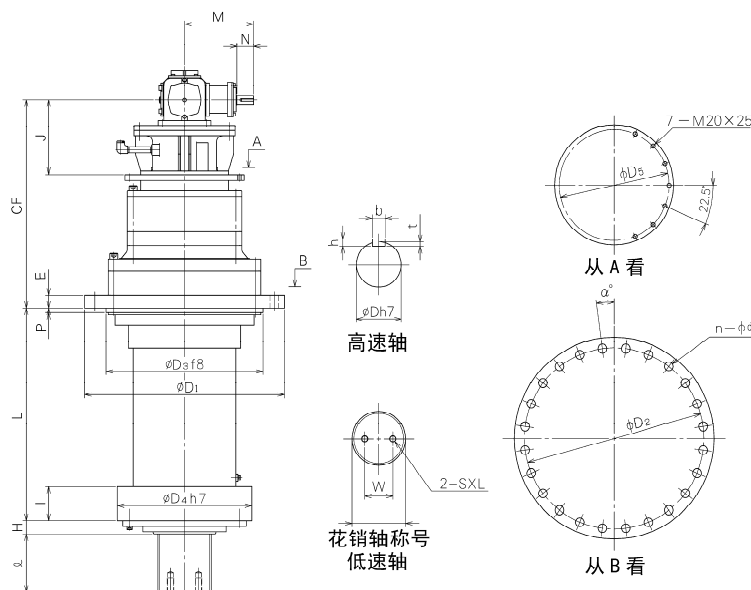
输入功率 (kW)	SF	输出转速 (r/min)							
		2.5 630	2.1 710	1.9 800	1.7 900	1.5 1000	1.4 1120	1.2 1250	1.1 1400
7.5	1	1140	1140	1140	1140	1140	1140	1140	1140
	1.5	1140	1140	1140	1140	1140	1140	1150	1150
	1.8	1140	1140	1140	1140	※1150	1160	1160	1160
11	1	1140	1140	1140	1140	1140	1140	1150	1150
	1.5	1140	1140	1140	※1150	※1160	1160	1160	1170
	1.8	1140	※1150	※1150	※1160	※1170	1170	1170	1180
15	1	1140	1140	1140	1140	※1160	1160	1160	1160
	1.5	※1150	※1150	※1160	※1160	※1170	1170	1180	1180
	1.8	※1160	※1160	※1160	※1170	※1180	1180	1180	
18.5	1	1140	1140	※1150	※1160	※1160	1160	1170	1170
	1.5	※1160	※1160	※1170	※1170	※1180	1180		
	1.8	※1160	※1170	※1180	※1180				
22	1	※1150	※1150	※1160	※1160	※1170	1170	1180	1180
	1.5	※1160	※1170	※1170	※1180				
	1.8	※1170	※1180	※1180					

回转用减速机（直交轴）

型号代号



尺寸表



单位: mm

尺寸	公称减速比	CF	D ₁	D ₂	D ₃	D ₄	D ₅	E	P	H	I	J	n	d	α
1140	630 ~ 1000	753	730	660	580	450	450	45	15	48	110	272	20	33	9
	1120 ~ 1400	768										287			
1150	630 ~ 1000	854	810	720	620	480	500	45	20	50	120	330	16	39	11.25
	1120 ~ 1400	854										330			
1160	630 ~ 1000	917	860	770	670	550	500	50	20	50	130	330	20	39	9
	1120 ~ 1400	942										355			
1170	630 ~ 1000	919	890	800	700	600	500	55	20	60	140	330	24	39	7.5
	1120 ~ 1400	979										390			
1180	630 ~ 1000	983	940	850	750	650	500	55	20	63	150	355	24	39	7.5
	1120 ~ 1400	1018										390			

尺寸	公称减速比	高速轴尺寸						低速轴尺寸					
		D	b	h	t	M	N	花销轴称号	D(max)	ℓ	W	S	L
1140	630 ~ 1000	32	10	8	5	265	62	W180 × 5 × 30 × 34 × 8m	179	150	100	M24	51
	1120 ~ 1400	40	12	8	5	308	75						
1150	630 ~ 1000	40	12	8	5	308	75	W200 × 5 × 30 × 38 × 8m	199	170	125	M30	64
	1120 ~ 1400	40	12	8	5	308	75						
1160	630 ~ 1000	40	12	8	5	308	75	W220 × 10 × 30 × 20 × 8m	218	190	125	M30	64
	1120 ~ 1400	45	14	9	5.5	360	90						
1170	630 ~ 1000	40	12	8	5	308	75	W240 × 10 × 30 × 22 × 8m	238	220	125	M30	64
	1120 ~ 1400	50	14	9	5.5	415	100						
1180	630 ~ 1000	45	14	9	5.5	360	90	W260 × 10 × 30 × 24 × 8m	258	240	160	M36	70
	1120 ~ 1400	50	14	9	5.5	415	100						

- 低速轴花销轴按照DIN 5480渐开线花销轴标准
- 键按JIS B1301-1996(ISO)平键规定。
- 尺寸" L ", 请每次指示。
- 低速轴偏心型为可选项 (标准偏心量: 3mm)
- 本尺寸表、规格变更恕不预先通告。



回转用减速机（直交轴）

减速比	560 ~ 1400
-----	------------

■ 选型表

额定传递功率 P_N

公称 减速比	高速轴 转速 n_1 r/min	减速机尺寸												
		1140	1150	1160	1170	1180	1185	1190	1195	1200	1205	1210	1215	1220
560	详细减速比	-	-	-	-	-	-	-	607.8	571.2	612.4	616.9	-	616.9
	1500	-	-	-	-	-	-	-	98.1	122	128	154	-	207
	1000	-	-	-	-	-	-	-	65.4	81.5	85.3	103	-	138
	750	-	-	-	-	-	-	-	49.0	61.1	64.0	77.3	-	103
630	详细减速比	599.2	626.6	626.6	617.8	584.8	675.7	630.2	687.4	646.0	692.6	697.7	661.4	697.7
	1500	20.2	※25.8	※34.1	※42.0	※54.3	56.1	73.9	86.7	108	113	136	169	183
	1000	13.8	17.2	22.8	28.7	36.2	38.6	50.4	57.8	72.1	75.4	91.2	113	122
	750	10.3	12.9	17.1	21.6	27.1	29.0	37.8	43.3	54.0	56.6	68.4	85.0	91.6
710	详细减速比	656.5	696.2	696.2	708.7	655.5	764.1	712.7	739.8	709.2	760.4	766.0	748.1	766.0
	1500	18.8	※23.2	※30.7	※37.4	※48.4	50.7	66.8	80.6	98.5	103	124	150	166
	1000	12.6	15.5	20.5	25.0	32.3	34.2	44.6	53.7	65.6	68.7	83.0	100	111
	750	9.4	11.6	15.4	18.8	24.2	25.6	33.4	40.3	49.2	51.5	62.3	75.1	83.4
800	详细减速比	729.4	787.9	787.9	801.9	751.9	822.3	767.0	864.0	811.9	870.5	876.9	821.2	876.9
	1500	16.9	※20.5	※27.2	※33.1	※42.2	47.6	62.2	69.0	86.0	90.0	108	136	145
	1000	11.3	13.7	18.2	22.1	28.1	31.7	41.4	46.0	57.3	60.0	72.5	91.3	97.1
	750	8.5	10.3	13.6	16.6	21.1	23.8	31.1	34.5	43.0	45.0	54.4	68.4	72.8
900	详细减速比	825.4	913.8	913.8	930.1	850.9	894.3	895.8	936.2	879.8	943.3	950.2	940.1	950.2
	1500	15.0	※17.7	※23.4	※28.6	※37.3	43.8	53.2	63.7	79.4	83.1	98.4	119	134
	1000	10.0	11.8	15.7	19.1	24.9	29.2	35.5	42.4	52.9	55.4	65.6	79.7	89.6
	750	7.5	8.9	11.8	14.4	18.7	21.9	26.6	31.8	39.7	41.5	49.2	59.8	67.2

注意

1. 选型请参照B-6页的减速机选型程序。
2. 请在高速轴转速小于 1500 r/m i n 以下时使用。大于 1500 r/m i n 的场合、敬请垂询。
3. 上表中高速轴转速没有的情况下、请按补间法设定。
4. 高速轴转速 n 不到 750 r/m i n 时的额定传递功率 P_N 、按下式计算。 $P_N = P_{750} \times \frac{N}{750}$
5. 上表的值均为有关减速机高速轴的额定值。
6. 带※部分表示直联部带冷却扇

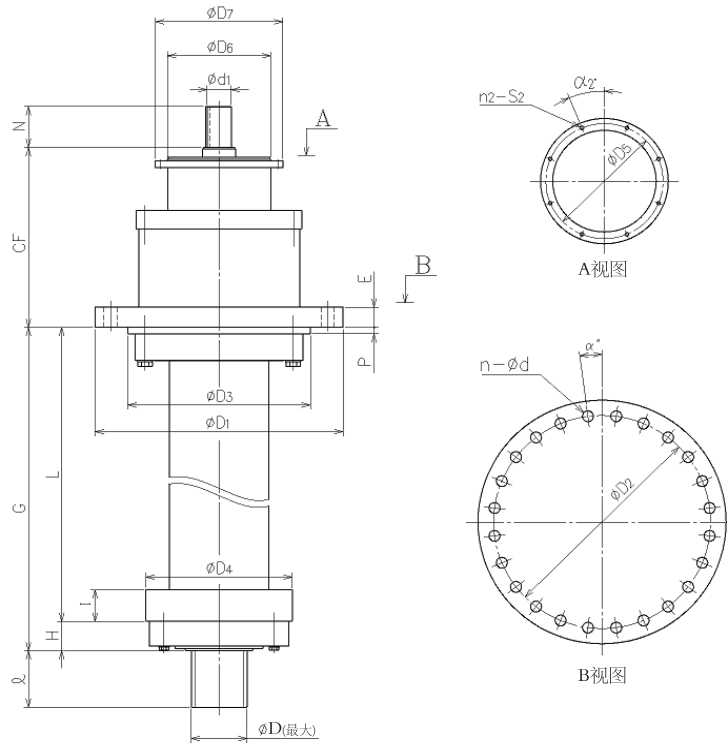
单位: kW

公称 减速比	高速轴 转速 n_1 r/min	减 速 机 尺 寸												
		1140	1150	1160	1170	1180	1185	1190	1195	1200	1205	1210	1215	1220
1000	详细减速比	957.3	1098	1098	1118	987.0	985.3	970.6	1026	964.0	1033	1041	1019	1041
	1500	12.9	※14.8	※19.5	※23.8	※32.2	39.7	49.1	58.1	72.5	75.8	91.6	110	122
	1000	8.6	9.8	13.1	15.9	21.4	26.5	32.7	38.7	48.3	50.5	61.1	73.6	81.8
	750	6.5	7.4	9.8	12.0	16.1	19.8	24.5	29.0	36.2	37.9	45.8	55.2	61.4
1120	详细减速比	1030	1144	1144	1102	1062.0	1104	1064	1140	1071	1148	1157	1116	1157
	1500	12.0	13.0	18.8	24.1	29.9	35.4	44.8	52.3	65.2	68.2	82.5	100	110
	1000	8.0	8.9	12.5	16.1	19.9	23.6	29.9	34.8	43.5	45.5	55.0	67.1	73.6
	750	6.0	6.8	9.4	12.1	14.9	17.7	22.4	26.1	32.6	34.1	41.2	50.3	55.2
1250	详细减速比	1198	1253	1253	1236	1170	1267	1182	1290	1212	1299	1309	1240	1309
	1500	10.3	12.9	17.1	21.6	27.1	30.9	40.3	46.2	57.6	60.3	72.9	90.7	97.6
	1000	6.9	8.6	11.5	14.4	18.1	20.6	26.9	30.8	38.4	40.2	48.6	60.4	65.1
	750	5.2	6.5	8.6	10.8	13.6	15.4	20.1	23.1	28.8	30.1	36.4	45.3	48.8
1400	详细减速比	1313	1392	1392	1417	1311	1434	1337	1496	1406	1507	1518	1403	1518
	1500	9.4	11.6	15.4	18.8	24.2	27.3	35.6	39.8	49.7	52.0	62.8	80.1	84.2
	1000	6.3	7.8	10.3	12.6	16.1	18.2	23.7	26.5	33.1	34.6	41.9	53.4	56.1
	750	4.7	5.8	7.7	9.4	12.1	13.6	17.8	19.9	24.8	26.0	31.4	40.0	42.1



回转用减速机（同心轴）

■ 尺寸表（选型表请参考B16~B21页）



单位：mm

规格	CF	D ₁	D ₂	D ₃	D ₄	E	P	H	I	n	d	α°
1100	400	540	480	420f8	300h7	35	15	37	80	12	26	15
1110	430	550	490	430f8	320h7	35	15	40	100	12	26	15
1120	485	600	540	480f8	360h7	40	15	41	100	16	26	11.25
1130	485	680	610	530f8	390h7	40	15	49	100	16	33	11.25
1140	570	730	660	580f8	450h7	45	15	48	110	20	33	9
1150	605	810	720	620f8	480h7	45	20	50	120	16	39	11.25
1160	670	860	770	670f8	550h7	50	20	50	130	20	39	9

规格	D ₅	D ₆	D ₇	N	d ₁	n ₂	S ₂	α ₂ °	D(最大)	ℓ	ℓ _e
1100	280	250h7	320	60	40h6	8	M12	22.5	119	100	100
1110	280	250h7	320	75	50h6	8	M12	22.5	129	110	110
1120	340	300h7	370	90	60h6	8	M16	22.5	149	120	120
1130	340	300h7	370	90	60h6	8	M16	22.5	159	130	130
1140	340	300h7	370	90	60h6	8	M16	22.5	179	150	150
1150	340	300h7	370	90	60h6	8	M16	22.5	199	220	160
1160	415	360h7	455	105	65h6	8	M20	22.5	218	250	170

※ 尺寸如有变更，恕不另行通知。详情请与本公司销售部门联系。

※ ℓ_e：从轴端开始测量的花键有效长度。

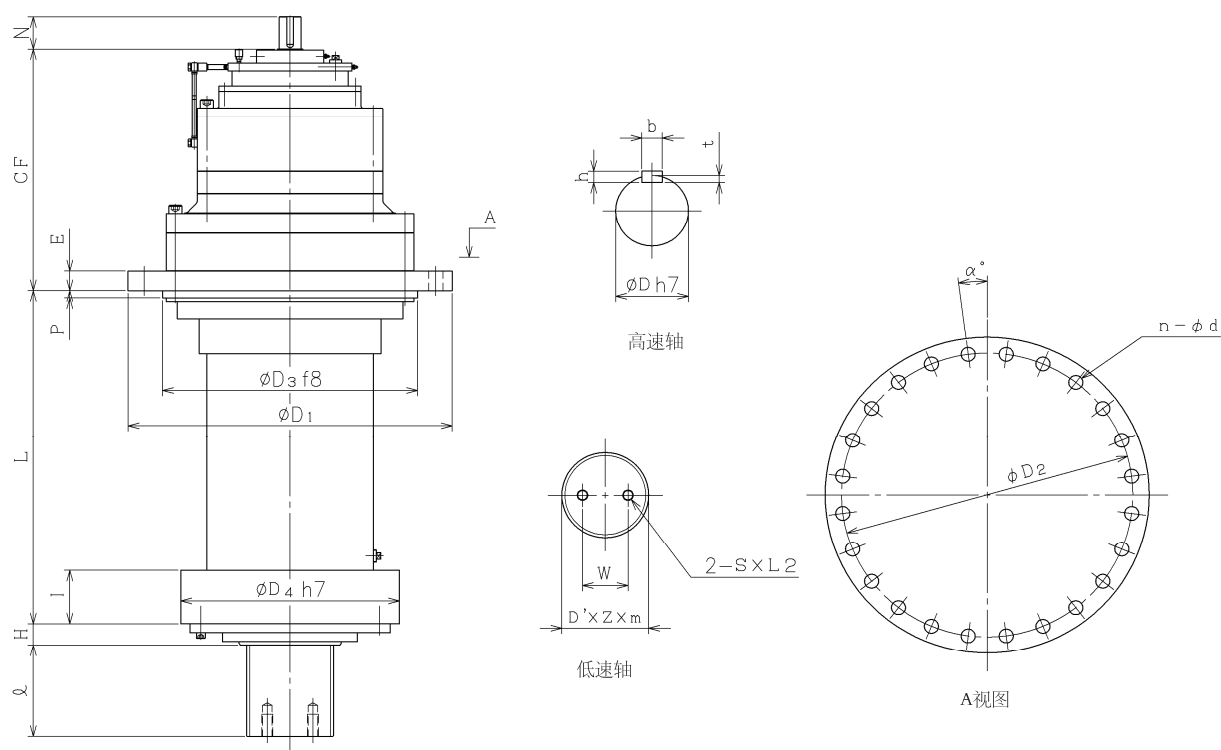
※ CF尺寸根据电机转接器的规格而变化。

※ 可生产中线偏置型。详情请与本公司销售部门联系。

(标准中线偏置值：3mm)

回转用减速机（同心轴）

尺寸表（选型表请参考B22~B27页）



单位: mm

规格	CF	D1	D2	D3	D4	E	P	H	I	n	d	α
1140	625	730	660	580	450	45	15	48	110	20	33	9
1150	613	810	720	620	480	45	20	50	120	16	39	11.25
1160	680	860	770	670	550	50	20	50	130	20	39	9
1170	682	890	800	700	600	55	20	60	140	24	39	7.5
1180	821	940	850	750	650	55	20	63	150	24	39	7.5
1185 ~	请垂询。											

规格	高速轴					低速轴						
	D	b	h	t	N	花键规格	D(最大)	ϕ	W	S	L2	
1140	40	12	8	5	60	W180×5×30×34×8m	179	150	100	M24	51	
1150	50	14	9	5.5	75	W200×5×30×38×8m	199	170	125	M30	64	
1160	60	18	11	7	90	W220×10×30×20×8m	218	190	125	M30	64	
1170	60	18	11	7	90	W240×10×30×22×8m	238	220	125	M30	64	
1180	60	18	11	7	90	W260×10×30×24×8m	258	240	160	M36	70	
1185 ~	请垂询。											

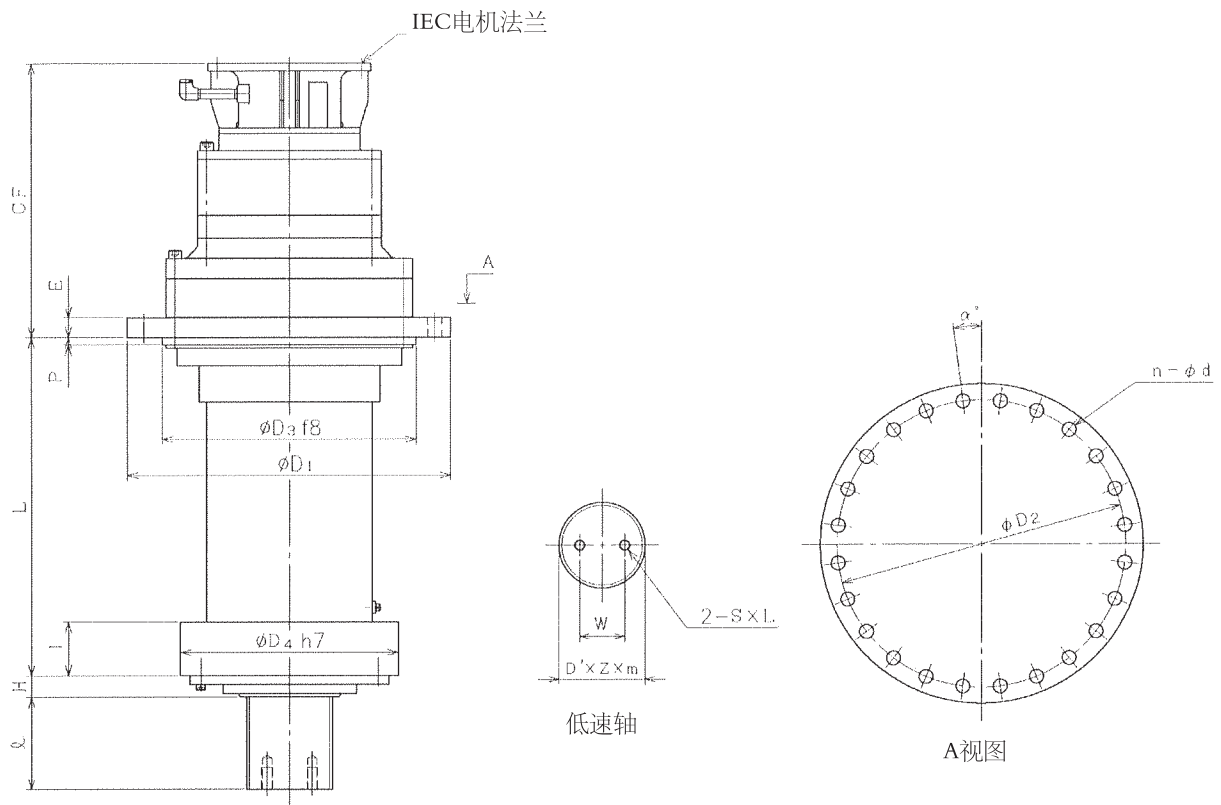
※尺寸如有变更，恕不另行通知。详情请与本公司销售部门联系。

※可生产中线偏置型。详情请与本公司销售部门联系。

(标准中线偏置值: 3mm)

回转用减速机（同心轴）带电机连接台

■ 尺寸表（选型表请参考B24~B26页）



单位：mm

规格	电机容量 (kW)	CF	D ₁	D ₂	D ₃	D ₄	E	P	H	l	n	d	α
1140	5.5~7.5	578	730	660	580	450	45	15	48	110	20	33	9
	11~22	596											
1150	5.5~7.5	681	810	720	620	480	45	20	50	120	16	39	11.25
	11~22	724											
1160	5.5~7.5	787	860	770	670	550	50	20	50	130	20	39	9
	11~22	787											
1170	5.5~7.5	789	890	800	700	600	55	20	60	140	24	39	7.5
	11~22	789											
1180	5.5~7.5	828	940	850	750	650	55	20	63	150	24	39	7.5
	11~22	828											

规格	低速轴					
	花键规格	D(最大)	ℓ	W	S	L
1140	W180×5×30×34×8m	179	150	100	M24	51
1150	W200×5×30×38×8m	199	170	125	M30	64
1160	W220×10×30×20×8m	218	190	125	M30	64
1170	W240×10×30×22×8m	238	220	125	M30	64
1180	W260×10×30×24×8m	258	240	160	M36	70

※尺寸如有变更，恕不另行通知。详情请与本公司联系。

※可生产中线偏置型。详情请与本公司联系。

(标准中线偏置值：3mm)



技术资料

润滑 · 安装	E-2
涂漆规范 · 防锈规范	E-3
惯性矩	E-4
低速轴花销轴规格 · 尺寸表	E-6
电机安装法兰尺寸表 JEM/IEC规格	E-7
推荐联轴器	E-8
质量保证	E-11
安全注意事项	E-12
用户指定事项	E-13

■ 润滑

1. 标准润滑方式

- 全机种采用油浸式润滑方式。
- 不过、立形的场合上面的轴承部分采用脂润滑方式。

2. 推荐润滑剂

Ambient Temperature	ISO AGMA	BP	CASTROL			CHEVRON TEXACO		EXXON MOBIL	SHELL	TOTAL	
Gear Oil -10 deg to +25 deg +10 deg to +40 deg +30 deg to +50 deg	VG150 4EP	ENERGOL GR-XP-150	ALPHA SP150	OPTIGEAR BM150	TRIBOL 1100/150	GEAR COMPOUNDS EP150	MEROPA WM150	SPARTAN EP150	MOBIL- GEAR 600XP150	OMALA 150	CARTER EP150
	VG220 5EP	ENERGOL GR-XP-220	ALPHA SP220	OPTIGEAR BM220	TRIBOL 1100/220	GEAR COMPOUNDS EP220	MEROPA WM220	SPARTAN EP220	MOBIL- GEAR 600XP220	OMALA 220	CARTER EP220
	VG320 6EP	ENERGOL GR-XP-320	ALPHA SP320	OPTIGEAR BM320	TRIBOL 1100/320	GEAR COMPOUNDS EP320	MEROPA WM320	SPARTAN EP320	MOBIL- GEAR 600XP320	OMALA 320	CARTER EP320
Bearing grease		ENER-GREASE LS EP2	SPHEEROL AP3	Olista Long- time 3EP	TRIBOL 3020/1000-2	DURALITH GREASE 68	MULTI- FAK EP2	BEACON EP2	MOBIL- PLEX 48	ALVANIA EP2	MULTIS EP2

- 润滑脂油脂润滑部在发货前是填充了润滑脂的,可以直接投入运行。

3. 供油及更换时间

- 在工厂发货前是将油清出的,投入运行之前必须注油到达油标的规定位置。
最初在运行500小时后更换润滑油,以后请每运行2500小时或每半年按其中较早的时间更换。

4. 特殊条件下 (-10℃以下的低温、+40℃以上的高温等),及超过标准输入转速 (1800r/min) 等特殊运行条件下使用的场合,敬请告知。

■ 安装

- (1) 倾斜安装、天花板安装等特殊规格使用的场合请务必向本公司查询。可能需要附加润滑系统。
- (2) 请在具有充分刚性的水平架台上安装。另外、按特定安装角度所生产的产品、不可用于该角度外的安装。
- (3) 请使用相当于JIS(ISO)强度标准10.9的减速机的安装螺钉。又、有向上挤压减速机作用力的场合敬请查询。
- (4) 其他、有关安装・维修的注意事项、请参考另外的使用说明书。

涂漆规范

油漆部位	底漆调整程度	涂漆种类		涂漆规范				用途
		分类	罩面漆种类 (漆层分区)	漆层	次数	膜厚 μ	油漆类型	
表面涂漆	铸件..... 1类 表面处理	标准涂漆	聚氨酯类	底漆	1	20 ~ 40	双组份水性环氧涂料	标准产品底涂层
				罩面	1	15 ~ 30	双组份水性聚氨酯涂料	标准产品终涂层
		出口 标准涂漆	聚氨酯类	底漆	2	40 ~ 80	双组份水性环氧涂料	出口产品
				罩面	1	15 ~ 30	双组份水性聚氨酯涂料	
		特殊涂漆 (含防腐耐热) 作为1次底漆, 变性醇 酸树脂	聚氨酯类	底漆	2	40 ~ 80	双组份水性环氧涂料	稀腐蚀性气体、沿海户外 潮湿地区、化工区
				罩面	2	30 ~ 60	双组份水性聚氨酯涂料	
			油性邻苯二甲酸类	底漆	2	40 ~ 80	改性醇酸树脂涂料	船舶、桥梁、沿海户外 潮湿地区
				罩面	2	30 ~ 60	合成树脂涂料	
			氟化橡胶类	底漆	2	40 ~ 80	改性醇酸树脂涂料	
				中漆	1	20 ~ 40	苯酚 M. I. 0 涂料	
			酚醛类	底漆	2	40 ~ 80	改性醇酸树脂涂料	使用酸的工厂、户内、 化工区
				罩面	2	30 ~ 60	酚醛树脂瓷漆	
		耐热铝粉类	底漆	1	20 ~ 40	改性醇酸树脂涂料	耐热 120°C 加热炉	
			罩面	1	15 ~ 30	铝粉涂料		
	钢板 2类 表面处理	重防腐涂漆	环氧类	底漆	2	40 ~ 80	特殊渗透性环氧树脂铝涂料	成套化工装置的 室内重防腐涂漆
				罩面	3	120 ~ 240	聚酰胺类环氧树脂涂料	
		重防腐涂漆 (底层必须 喷砂)	聚氨酯类	底漆	2	40 ~ 80	特殊渗透性环氧树脂铝涂料	成套化工装置的 户外重防腐涂漆
				罩面	3	45 ~ 90	聚氨酯树脂涂料	
	厚膜环氧树脂类		5	250 ~ 350	厚膜改性环氧树脂涂料	水中设备海洋构筑物		
	内部涂漆	铸件..... 1类 表面处理 3类 表面处理	标准涂漆			1	20 ~ 40	改性醇酸树脂涂料

注：本公司标准涂漆颜色为蓝色马歇尔：6.5PB 3.6/8.2

防锈规范

本公司产品组装完成后，出厂前按以下规范进行防锈处理。

1. 标准防锈规范

(1) 外部防锈

工厂出货前，已涂有防锈油。出厂后请每6个月确认一次防锈状态，必要时再进行防锈处理。

(2) 内部防锈

防锈期	6个月
保管条件	保管在没有潮气、尘埃、激烈温度变化、腐蚀性气体等不良条件的一般工厂内或仓库内。 出厂后每2~3个月使用本社推奖润滑油运转5~10分钟。

2. 出口产品防锈规范

当出口产品防锈要求高于标准防锈规范时，可实行出口防锈处置，有此需要时敬请告知。

■ 惯性矩

减速机 惯性矩 [kg · m²]

公称减速比	减速机尺寸											
	1010	1020	1030	1040	1050	1060	1070	1080	1090	1100	1110	1120
5	0.00028	0.00033	0.00075	0.00153	0.00390	0.01040	0.02110					
9	0.00018	0.00018	0.00045	0.00098	0.00223	0.00643	0.01270					
16	0.00042	0.00043	0.00107	0.00111	0.00308	0.00713	0.01951	0.03635	0.03785			
18				0.00111	0.00211	0.00536	0.01900	0.03141	0.03141			
20				0.00100	0.00198	0.00491	0.01900	0.02827	0.02827	0.01855	0.03188	0.05516
22.4	0.00025	0.00025	0.00066	0.00068	0.00185	0.00408	0.01143	0.02202	0.02290	0.01544	0.02653	0.04591
25						0.00407	0.00950	0.02110	0.02261	0.01538	0.02642	0.04571
28						0.00370	0.00841	0.01970	0.02019	0.01398	0.02402	0.04155
31.5	0.00019	0.00019	0.00047	0.00048	0.00128	0.00275	0.00799	0.01543	0.01585	0.01039	0.01785	0.03088
35.5				0.00046	0.00127	0.00263	0.00755	0.01444	0.01592	0.00995	0.01709	0.02957
40	0.00016	0.00016	0.00041	0.00041	0.00106	0.00223	0.00663	0.01281	0.01285	0.00845	0.01452	0.02512
45						0.00248	0.00663	0.01256	0.01256	0.00937	0.01611	0.02787
50	0.00043	0.00043	0.00046	0.00046	0.00121	0.00328	0.00771	0.02061	0.02075			
56					0.00121	0.00328	0.00771	0.01997	0.02001			
63					0.00118	0.00320	0.00773	0.01255	0.01985			
71	0.00042	0.00042	0.00044	0.00044	0.00113	0.00309	0.00348	0.00781	0.01964	0.00715	0.01957	0.03646
80					0.00088	0.00153	0.00300	0.00707	0.00707	0.00538	0.01905	0.03150
90	0.00025	0.00025	0.00026	0.00026	0.00069	0.00184	0.00208	0.00447	0.00452	0.00492	0.01905	0.02835
100					0.00077	0.00127	0.00211	0.00423	0.00430	0.00409	0.01147	0.02209
112					0.00072	0.00115	0.00197	0.00420	0.00419	0.00408	0.00950	0.02268
125	0.00025	0.00025	0.00025	0.00025	0.00066	0.00070	0.00189	0.00410	0.00412	0.00371	0.00839	0.02025
140					0.00063	0.00065	0.00165	0.00404	0.00404	0.00275	0.00801	0.01548
160					0.00058	0.00060	0.00145	0.00353	0.00353	0.00304	0.00757	0.01597
180	0.00018	0.00018	0.00019	0.00019	0.00048	0.00050	0.00126	0.00270	0.00271	0.00224	0.00665	0.01285
200					0.00045	0.00047	0.00110	0.00240	0.00270		0.00665	0.01260
224	0.00016	0.00016	0.00016	0.00016	0.00041	0.00042	0.00103	0.00220	0.00221			
250										0.00328	0.00771	0.02061
280										0.00328	0.00771	0.01997
315	0.00043	0.00025	0.00043	0.00043	0.00043	0.00047	0.00059	0.00139	0.00140	0.00309	0.00773	0.01255
355								0.00139	0.00140	0.00178	0.00348	0.00781
400	0.00042	0.00042	0.00042	0.00042	0.00042	0.00044	0.00051	0.00128	0.00128	0.00153	0.00300	0.00707
450								0.00126	0.00126	0.00184	0.00208	0.00447
500								0.00113	0.00113	0.00115	0.00197	0.00505
560	0.00025	0.00025	0.00025	0.00025	0.00025	0.00026	0.00031	0.00077	0.00077	0.00070	0.00189	0.00410
630								0.00080	0.00080	0.00070	0.00172	0.00410
710								0.00080	0.00080	0.00065	0.00165	0.00404
800	0.00025	0.00025	0.00025	0.00025	0.00025	0.00025	0.00027	0.00070	0.00070	0.00060	0.00145	0.00353
900								0.00063	0.00063	0.00050	0.00126	0.00270
1000								0.00057	0.00057	0.00047	0.00110	0.00283
1120	0.00018	0.00018	0.00018	0.00018	0.00018	0.00019	0.00020	0.00050	0.00050	0.00042	0.00103	0.00220
1250								0.00045	0.00045			
1400	0.00016	0.00016	0.00016	0.00016	0.00016	0.00016	0.00017	0.00042	0.00042			

电机 惯性矩 [kg · m²]

极数	kW										
		0.2	0.4	0.75	1.5	2.2	3.7	5.5	7.5	11	15
4 极		0.0005	0.0007	0.0012	0.0021	0.0033	0.0085	0.0114	0.027	0.038	0.09
6 极		0.0008	0.0017	0.0030	0.0053	0.0130	0.0190	0.0350	0.072	0.090	0.32

- 注) 1. 电机直联型的惯性矩算出
请在减速机惯性矩上加上电机惯性矩。
2. 以上数值均为高速轴换算值。

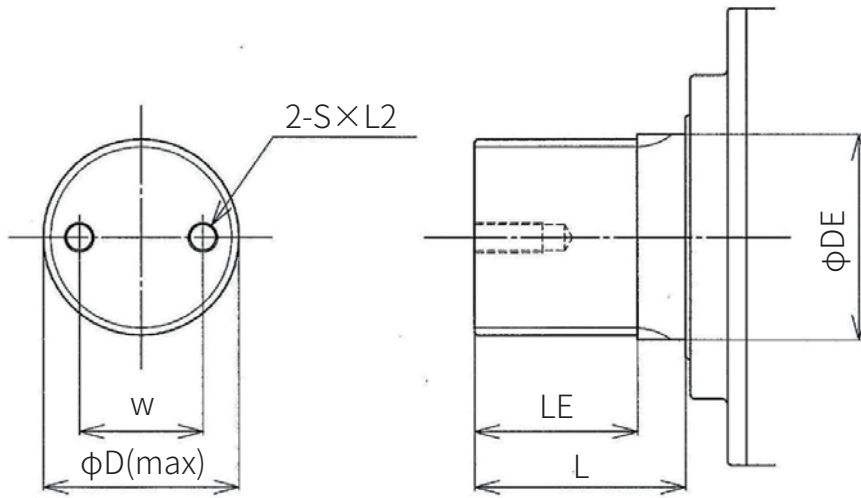
减 速 机 尺 寸													
1130	1140	1150	1160	1170	1180	1185	1190	1195	1200	1205	1210	1215	1220
0.08212	0.14927												
0.06834	0.12422												
0.06805	0.12370												
0.06186	0.11244												
0.04598	0.08357												
0.04402	0.08002												
0.03740	0.06798												
0.04149	0.07542												
0.03796	0.05113	0.08105	0.13407										
0.03150	0.03845	0.06095	0.10081	0.14266	0.19030		0.36994	0.49312					1.97224
0.02835	0.03518	0.05577	0.09226	0.13055	0.17415	0.19152	0.33854	0.46111	0.64555		1.09652	1.43211	1.80483
0.02297	0.02928	0.04642	0.07678	0.10865	0.14493	0.17681	0.28174	0.40388	0.53724	0.65930	0.91255	1.29388	1.50206
0.02268	0.02916	0.04622	0.07646	0.10819	0.14432	0.14615	0.28056	0.39983	0.53498	0.58391	0.90872	1.00514	1.49571
0.02025	0.02650	0.04201	0.06950	0.09834	0.13119	0.14595	0.25503	0.35535	0.48630	0.58105	0.82602	0.89313	1.35960
0.01590	0.01970	0.03123	0.05165	0.07309	0.09750	0.10122	0.18954	0.29087	0.36143	0.52933	0.61393	0.71544	1.01050
0.01597	0.02170	0.03441	0.05691	0.08053	0.10743	0.11218	0.20884	0.30054	0.39822	0.39987	0.67642	0.78985	1.11336
0.01285	0.01602	0.02540	0.04201	0.05945	0.07931	0.08210	0.15417	0.24993	0.29399	0.43104	0.49936	0.56374	0.82193
0.01260	0.01778	0.02818	0.04661	0.06596	0.08799	0.09113	0.17104		0.32616	0.34980	0.55401	0.59981	0.91187
					0.07188		0.13973				0.45258	0.50733	0.74493
0.02075													
0.02001													
0.01985													
0.01964		0.01957	0.03646	0.03646					0.13487				
0.00707	0.00715	0.01905	0.03150	0.03150	0.03796		0.06397	0.06532	0.11653	0.13987	0.19065	0.19387	0.30292
0.00452	0.00538	0.01905	0.02835	0.02835	0.03150	0.03927	0.05308	0.05487	0.09669	0.11844	0.15819	0.16006	0.25135
0.00505	0.00492	0.01147	0.02209	0.02209	0.02835	0.03211	0.04777	0.04899	0.08702	0.10008	0.14237	0.14473	0.22621
0.00412	0.00409	0.00950	0.02268	0.02268	0.02297	0.02451	0.03870	0.04001	0.07050	0.08946	0.11535	0.11815	0.18328
0.00412	0.00408	0.00839	0.02025	0.02025	0.02266	0.02409	0.03822	0.03599	0.06962	0.07316	0.11390	0.11667	0.18097
0.00404	0.00371	0.00801	0.01548	0.01548	0.02025	0.02222	0.03412	0.02734	0.06216	0.06418	0.10169	0.10234	0.16158
0.00353	0.00275	0.00757	0.01597	0.01597	0.01590	0.01631	0.02679	0.02755	0.04880	0.04997	0.07984	0.08511	0.12685
0.00271	0.00304	0.00665	0.01285	0.01285	0.01597	0.01650	0.02691		0.04903		0.08021	0.08703	0.12744
0.00283	0.00224	0.00665	0.01260	0.01260	0.01285	0.01343	0.02165	0.02238	0.03945	0.05081	0.06453	0.06686	0.10254
0.00221	0.00249				0.01260		0.02123	0.02204		0.04077	0.06328		0.10054

惯性矩 [kg · m²]

18.5	22	30	37	45	55
0.23	0.23	0.25	0.31	0.34	0.68
0.36	0.36	0.48	0.60	1.00	1.18

■ 低速轴花销轴规格·尺寸表

低速轴上使用花销轴の場合、尺寸见下图。

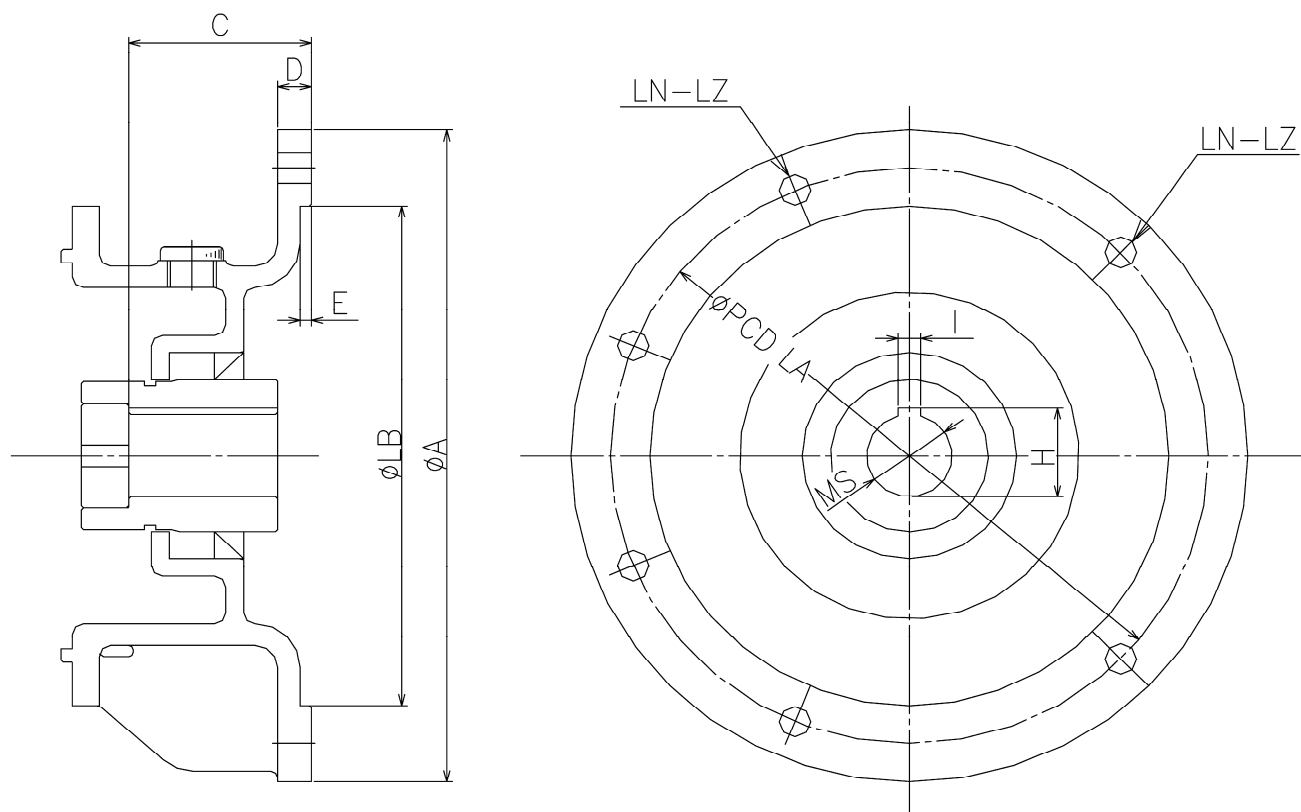


单位: mm

尺寸	花销轴称号	$\phi D(\max)$	ϕDE	L	LE	W	S	L 2
1100	120 × 22 × 5	119	—	100	100	63	M16	32
1110	130 × 24 × 5	129	—	110	110	80	M20	45
1120	150 × 18 × 7.5	148.5	—	120	120	80	M20	45
1130	160 × 19 × 7.5	158.5	—	130	130	100	M24	51
1140	180 × 22 × 7.5	178.5	—	150	150	100	M24	51
1150	200 × 25 × 7.5	198.5	200p6	220	160	125	M30	64
1160	220 × 20 × 10	218	220p6	250	170	125	M30	64
1170	240 × 22 × 10	238	240p6	260	180	125	M30	64
1180	260 × 24 × 10	258	260p6	260	180	160	M36	70
1185	260 × 24 × 10	258	260p6	260	180	160	M36	70
1190	280 × 26 × 10	278	280p6	300	220	160	M36	70
1195	280 × 26 × 10	278	280p6	300	220	160	M36	70
1200	320 × 30 × 10	318	320r6	320	240	200	M36	70
1205	320 × 30 × 10	318	320r6	320	240	200	M36	70
1210	360 × 34 × 10	358	360r6	330	250	200	M36	70
1215	360 × 34 × 10	358	360r6	330	250	200	M36	70
1220	400 × 38 × 10	398	400r6	340	260	250	M36	70

齿轮规格: 按 J I S B 1 6 0 3 - 1 9 9 5 附录「Involute Spline (基准压力角 20°) 齿轮配合 b 级」标准
(和旧规格 J I S D 2 0 0 1 - 1 9 5 9 「汽车用Involute Spline」内容相同)

电机安装法兰尺寸表 JEM/IEC规格



单位: mm

电动机 功率代号	JEM规格 (标准)		IEC规格		A	LB	C	D	E	ϕMS	H	I	LA	LN	LZ
	kW × 极数	尺寸代号	kW × 极数	尺寸代号											
02	0.2 × 4P	63	—	63	160	110	23	13	4.5	11	—	—	130	4	10
05	0.4 × 4P	71	0.25 × 4P, 0.37 × 4P	71	160	110	30	13	4.5	14	16.3	5	130	4	10
1	0.75 × 4P	80	0.55 × 4P, 0.75 × 4P	80	200	130	40	13	4.5	19	21.8	6	165	4	12
2	1.5 × 4P	90L	1.1 × 4P, 1.5 × 4P, 1.85 × 4P	90L	200	130	50	13	4.5	24	27.3	8	165	4	12
3	2.2 × 4P	100L	2.2 × 4P, 3 × 4P	100L	250	180	60	13	5	28	31.3	8	215	4	15
5	3.7 × 4P	112M	4 × 4P	112M	250	180	60	13	5	28	31.3	8	215	4	15
8	5.5 × 4P	132S	5.5 × 4P	132S	300	230	80	15	5	38	41.3	10	265	4	15
10	7.5 × 4P	132M	7.5 × 4P	132M	300	230	80	15	5	38	41.3	10	265	4	15
15	11 × 4P	160M	11 × 4P	160M	350	250	110	18	6	42	45.3	12	300	4	19
20	15 × 4P	160L	15 × 4P	160L	350	250	110	18	6	42	45.3	12	300	4	19
25	18.5 × 4P	180M	—	—	400	300	110	18	6	48	51.8	14	350	4	19
—	—	—	18.5 × 4P	180M*	350	250	110	18	6	42	45.3	12	300	4	19
30	22 × 4P	180M	—	—	400	300	110	18	6	48	51.8	14	350	4	19
—	—	—	22 × 4P	180L*	350	250	110	18	6	42	45.3	12	300	4	19
40	30 × 4P	180L	30 × 4P	200L	400	300	110	18	6	55	59.3	16	350	4	19
50,60	37 × 4P, 45 × 4P	200L	37 × 4P, 45 × 4P	225S	450	350	140	22	6	60	64.4	18	400	8	19
75	55 × 4P	225S	55 × 4P	250M	550	450	140	22	6	65	69.4	18	500	8	19

注1) 与本表不同的尺寸可特别定做。

注2) 带*号的法兰型可能使用特别的适配器安装。敬请垂询弊社

■ 推荐连轴器

请考虑使用敝公司的连接产品作为减速机的连轴器头。
推荐低速轴（输出轴）采用GC连接(齿轮连轴器)和
高速轴采用DC连轴器(圆盘连轴器)相结合的方法。

低速轴用GC连轴器

尺寸表（E-8頁）

减速机尺寸	连轴器型号
1010	GCSSM-112
1020	GCSSM-125
1030	GCSSM-140
1040	GCSSM-160
1050	GCSSM-200
1060	GCSSM-224
1070	GCSSM-250
1080	GCSSM-280
1090	GCSSM-315
1100	GCSSM-315
1110	GCSSM-355
1120	GCSSM-400
1130	GCSSMH-400
1140	GCCCMH-450
1150	GCCCMH-450
1160	GCCCMH-500
1170	GCCCMH-560
1180	GCCCMH-560
1185	GCCCMH-560
1190	GCCCMH-630
1195	GCCCMH-630
1200	GCCCMH-710
1205	GCCCMH-710
1210	GCCCM-800
1215	GCCCM-800
1220	GCCCM-800

高速轴用DC连轴器

尺寸表（E-9頁）

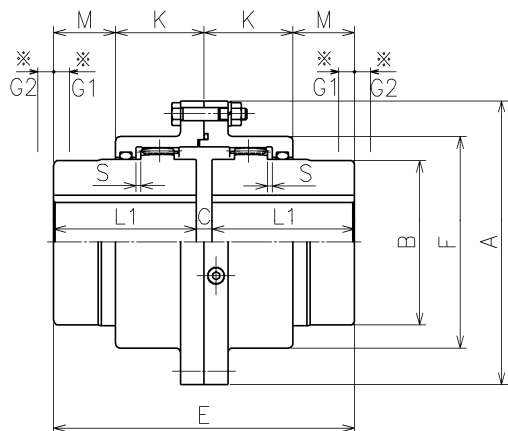
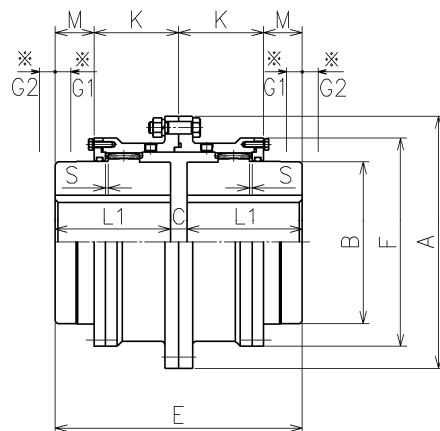
轴 径	连轴器型号 *1
φ 25	DCHS08M
φ 30	DCHS09M
φ 35	DCHS10M
φ 40	DCHS12M
φ 50	DCHS14M
φ 55	DCHS19M
φ 60	DCHS19M
φ 65	DCHS21M
φ 70	DCHS24M
φ 75	DCHS24M
φ 80	DCHS24M
φ 95	GCSSM-250 *2
φ 120	GCSSM-280 *2
φ 130	GCSSM-315 *2

* 1. 准备对应带延长间隔（S型）。

* 2. 推荐GC连轴器。

尺寸表

GC 联轴器

GC-S SM形 GC-S SMH形
(两並型)GC-CCM形 GC-CCMH形
(两侧盖型)※ G₁为对准中心时的联轴器套位置※ G₂为齿部点检时的联轴器套位置

尺寸 外径 (mm) A	轴径(mm) 最大/最小 D	各 部 分 尺 寸 (mm)										储油量 (ℓ)	质量 (kg)	惯性矩 (kg·m ²)
		E	L1	C	B	F	K	M	S	G1	G2			
100	32/17	98	45	8	46	67	34	15	2	4	10	0.043	2.9	0.0028
112	40/17	108	50	8	58	79	40	14	2	1	14	0.055	4.3	0.0050
125	50/22	134	63	8	70	92	43	24	2.5	9	7	0.072	6.6	0.0088
140	56/22	150	71	8	80	107	47	28	2.5	11	7	0.11	9.3	0.0153
160	65/22	170	80	10	95	120	52	33	3	12	7	0.14	14	0.0283
180	75/32	190	90	10	105	134	56	39	3	15	5	0.18	19	0.0478
200	85/32	210	100	10	120	149	61	44	3	18	5	0.24	26	0.0788
224	100/42	236	112	12	145	174	65	53	4	25	1	0.36	39	0.150
250	115/42	262	125	12	165	200	74	57	4	28	1	0.53	55	0.270
280	135/42	294	140	14	190	224	82	65	4.5	28	1	0.69	81	0.515
315	160/100	356	170	16	225	260	98	80	5.5	33	1	1.1	129	1.06
355	180/125	396	190	16	250	288	108	90	5.5	34	1	1.3	177	1.78
400	200/140	418	200	18	285	329	114	95	6.5	39	0	2.0	242	3.13
450	205/140	418	200	18	290	372	151	58	5	-3	6	2.6	298	4.15
500	250/170	494	236	22	335	424	168	79	6	10	-5	3.8	446	9.23
560	280/190	552	265	22	385	472	187	89	6.5	7	-2	4.6	642	16.9
630	325/224	658	315	28	455	544	213	116	8	17	-10	6.7	1010	34.3
710	360/250	738	355	28	510	622	242	127	8.5	17	-10	9.4	1440	62.5
800	405/280	832	400	32	570	690	267	149	9.5	23	-15	13	2030	110

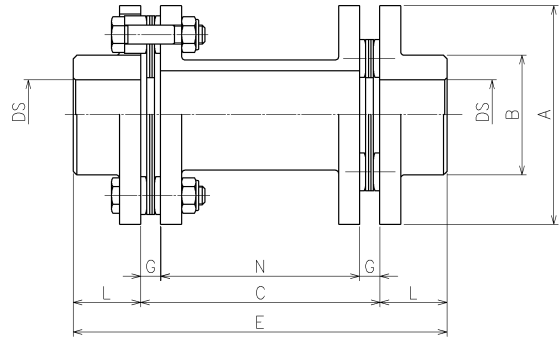
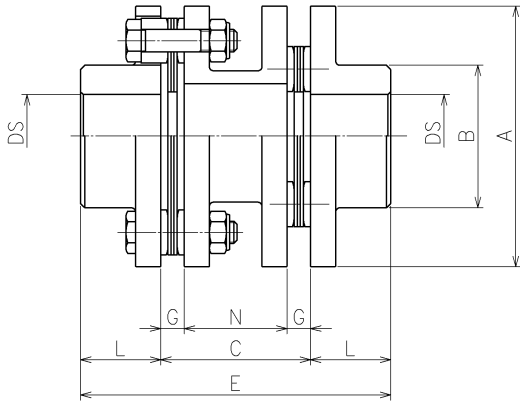
注：质量、惯性矩表示的是实心轴的情况。



尺寸表 DC联轴器

DCHS□□M形
(标准轴/标准间隔/标准轴径用)

DCHS□□S形
(标准轴/延长间隔/标准轴径用)



尺寸	轴径(mm) 最大/最小 DS	各 部 分 尺 寸 mm							螺钉 数量	质量 (kg)	惯性矩 (kg·m ²)	许用转速 (r/min)
		A	E	L	C	B	G	N				
DCHS06M	23/0	67	100.4	25.4	49.6	33	6.1	37.4	4	1.1	0.00048	11,000
DCHS06S	23/0	67	139.7	25.4	88.9	33	6.1	76.7	4	1.2	0.0005	11,000
DCHS08M	32/0	81	101.0	25.4	50.2	46	6.6	37.0	4	1.7	0.0012	9,400
DCHS08S	32/0	81	139.7	25.4	88.9	46	6.6	75.7	4	1.9	0.0013	9,400
DCHS09M	35/0	93	111.0	28.7	53.6	51	8.4	36.8	4	2.6	0.0024	8,800
DCHS09S	35/0	93	159.0	28.7	101.6	51	8.4	84.8	4	2.8	0.0025	8,800
DCHS10M	42/0	104	126.6	33.5	59.6	61	11.2	37.2	4	3.7	0.0038	8,600
DCHS10S	42/0	104	194.0	33.5	127.0	61	11.2	104.6	4	4.1	0.0040	8,600
DCHS12M	50/0	126	143.0	41.1	60.8	71	11.7	37.4	4	6.5	0.0105	7,700
DCHS12S	50/0	126	209.2	41.1	127.0	71	11.7	103.6	4	6.8	0.0108	7,700
DCHS14M	58/0	143	166.2	47.8	70.6	84	11.7	47.2	4	10.2	0.0208	6,500
DCHS14S	58/0	143	222.6	47.8	127.0	84	11.7	103.6	4	10.5	0.0211	6,500
DCHS16M	74/0	168	195.0	57.2	80.6	106	16.8	47.0	4	16.0	0.0461	6,100
DCHS16S	74/0	168	241.4	57.2	127.0	106	16.8	93.4	4	16.5	0.0467	6,100
DCHS19M	83/0	194	216.6	63.5	89.6	119	17.0	55.6	4	23.7	0.0906	4,700
DCHS19S	83/0	194	266.7	63.5	139.7	119	17.0	105.7	4	24.4	0.0921	4,700
DCHS21M	95/38	214	251.0	76.2	98.6	137	21.6	55.4	4	31.7	0.1488	4,700
DCHS21S	95/38	214	304.8	76.2	152.4	137	21.6	109.2	4	32.5	0.1512	4,700
DCHS24M	109/50	246	289.8	88.9	112.0	157	23.9	64.2	4	48.2	0.2985	4,100
DCHS24S	109/50	246	355.6	88.9	177.8	157	23.9	130.0	4	49.2	0.3023	4,100
DCHS27M	118/63	276	338.6	101.6	135.4	170	27.2	81.0	4	74.3	0.5715	4,000
DCHS27S	118/63	276	381.0	101.6	177.8	170	27.2	123.4	4	75.2	0.5763	4,000

注：质量、惯性矩表示的是实心轴的情况。

质量 保 证

质保期间	<p>质保期间以新品运转后12个月以内或工厂出厂后18个月以内两者中较短者为准。并且质保对象的修理以及零件的提供也以以上质保期间为准。质保期间不可延长。</p>
保修范围	<p>在保修期间内，按照使用说明书进行正确的安装、连接以及维护管理，并在产品目录记载的规格或其他同意的条件下正确运行的产品发生故障时，除以下非保修范围以外，经本公司判断给予无偿修理或更换。</p> <p>但是，在产品与客户的其他装置等连接的情况时，不补偿拆卸、连接安装以及其他施工费用，也不补偿因此带来的运输、停工等一切间接损失。</p> <p>无论任何理由，本公司负责的责任限度额以合同金额为上限。</p>
非保修范围	<p>下列项目为非保修范围</p> <ol style="list-style-type: none"> 1. 因安装错误以及本产品和其他装置的连接错误造成的产品故障。 2. 因产品保管不当以及维修保养不当或不充分导致的产品故障。 3. 因在规格以外的条件下运行以及其他本公司无法获知的运转条件、使用状态而造成的产品故障以及未使用本公司推荐润滑油而造成的产品故障。 4. 因客户连接装置的不良或者特殊规格造成的产品故障。 5. 因对产品进行改造或变更结构而造成的产品故障。 6. 因客户提供的零件或指定的零件的问题造成的产品故障。 7. 因地震、火灾、水灾、腐蚀、有害气体、雷击以及其他不可抗拒因素造成的产品故障。 8. 在正常使用方法下因轴承、油封等消耗品的自然消耗、磨损、老化造成的消耗品的故障。 9. 除上述各项以外，因不属于本公司负责的事由而造成的产品故障。



安全注意事项

一般

1. 请遵守设置场所使用装置的安全法则。
(劳动安全卫生条例、电气设备技术标准、内线规定、工事防爆方针、建筑基准法等)
2. 使用前详细阅读使用说明书。
使用说明书必须递达最终用户手上。
3. 在产品安装、拆卸等之前、请务必确认电源已切断后再进行作业。。
4. 有关联轴节、使用时请务必安装安全盖。

选型

1. 请选择适合使用环境及用途的产品。
 2. 在和输送人员有关的装置的场合、请务必与本公司商谈。
为了装置方面的安全、请设置保护装置。
 3. 爆炸性气体中使用时请用防爆型电动机。
 4. 食品机械类，特别是需要放油的装置中、请装备万一漏油时防止漏油的油盘等防止损害装置。
-