

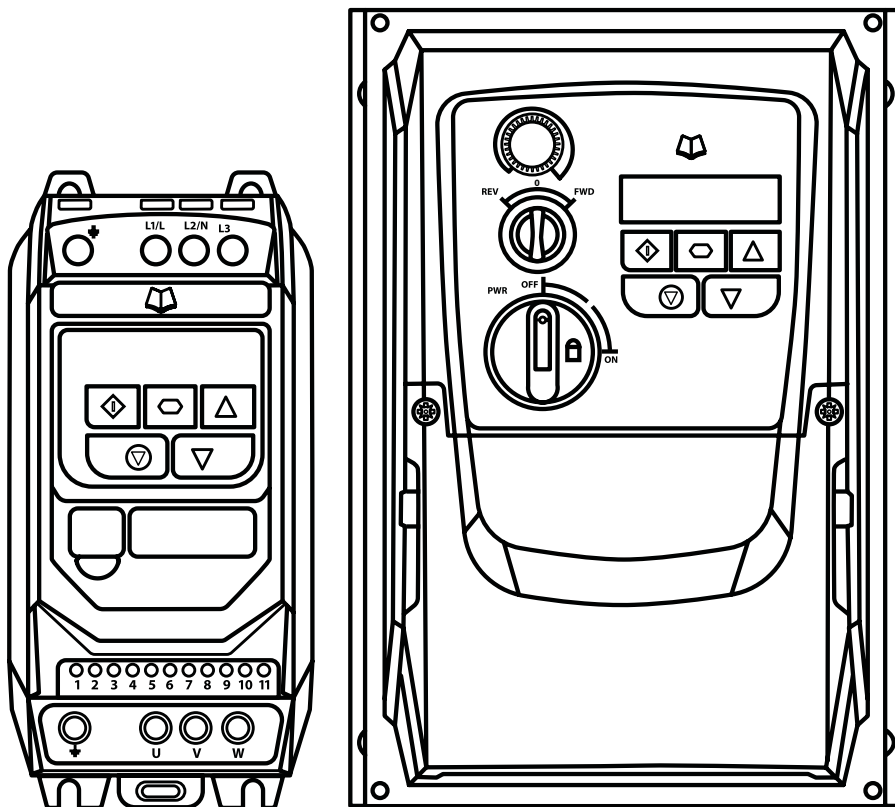
OPTIDRIVE™

单相变频器

IP20 & IP66 (NEMA 4X)

0.37 – 1.1kW (0.5 – 1.5HP)

110 – 230V



快速开始	1
变频器型号	2
机械安装	3
电源和控制接线	4
操作	5
参数	6
模拟和数字输入宏配置	7
Modbus RTU通信	8
技术数据	9
故障处理	10

1. 快速开始	4	6. 参数	21
1.1. 安全信息	4	6.1. 基本参数	21
1.2. 快速开始	5	6.2. 扩展参数	22
1.3. 概述	6	6.3. P-00 只读状态参数	26
2. 变频器型号	7	7. 模拟和数字输入宏定义	28
2.1. 变频器命名规则	7	7.1. 概述	28
2.2. 变频器型号	7	7.2. 宏功能键	28
3. 机械安装	8	7.3. 宏功能 – 端子模式 (P-12 = 0)	29
3.1. 概述	8	7.4. 宏功能 – 面板模式 (P-12 = 1 or 2)	30
3.2. 符合UL要求的安装	8	7.5. 宏功能 – 现场总线控制模式 (P-12 = 3, 4, 7, 8 or 9)	30
3.3. 机械尺寸和安装 – IP20开放式安装	8	30
3.4. 箱体内存装指导 – IP20	9	7.6. 宏功能 – 用户PI控制模式 (P-12 = 5 or 6)	31
3.5. 机械尺寸 – IP66 (NEMA 4X)	10	7.7. 火灾模式	31
3.6. 安装指导 (IP66)	11	7.8. 接线图举例	32
3.7. 密封盖和电源隔离锁定	11	8. Modbus RTU通信	33
3.8. 取下端子盖	12	8.1. 简介	33
3.9. 日常维护	12	8.2. Modbus RTU说明	33
4. 电源和控制接线	13	8.3. RJ45连接器配置	33
4.1. 接线图	13	8.4. Modbus寄存器定义	10
4.2. 接地保护 (PE)	14	9. 技术数据	34
4.3. 输入电源接线	14	9.1. 环境	34
4.4. 电机接线	15	9.2. 额定数据表	34
4.5. 适用的电机类型	15	9.3. 符合UL的其他信息	34
4.6. 控制端子接线	15	9.4. 断开EMC滤波器	35
4.7. 使用 REV/O/FWD 选择开关 (仅对于带开关的变频器)	16	10. 故障处理	35
4.8. 控制端子连接	16	10.1. 故障代码信息	36
4.9. 电机热过载保护	17		
4.10. 符合EMC标准安装	17		
4.11. 制动电阻	18		
5. 操作	19		
5.1. 面板操作	19		
5.2. 操作显示	19		
5.3. 改变参数	19		
5.4. 访问只读参数	20		
5.5. 参数恢复	20		
5.6. 故障复位	20		

声明

住友重机械减速机（上海）有限公司声明：住友英泰系列**Optidrive ODE-3** 产品符合如下规定的安全条款：2014/30/EU (EMC) and 2014/35/EU (LVD)
设计和制造符合欧盟标准：

EN 61800-5-1: 2007	电气调速控制系统。符合电气，热，和能量方面的安全要求。
EN 61800-3: 2004 /A1 2012	电气调速控制系统。符合 EMC 要求和特殊指定的实验方法。
EN 55011: 2007	在工业，科研，医学领域，射频设备 EMC 的限制和干扰特性的测量方法。
EN60529: 1992	机箱能够达到的保护程度的指标。

电磁兼容性

所有产品的设计考虑到 **EMC** 电磁兼容的标准。所有适合在单相 **230** 伏和 **400** 伏电源运行的产品，都含有内置 **EMC** 滤波器。这些 **EMC**

滤波器可以减少进入电源的传导辐射，符合欧洲的谐波标准。

在欧盟以外使用我们的产品，应该考虑符合当地国家的 **EMC** 标准。在欧盟内部使用我们的产品，必须符合 **EMC** 法规 **2004/108/EC**。本

手册提供了符合这些标准的使用指导。

版权所有。未经版权所有人事先同意，本手册不允许以任何方式重印、传播。

Copyright Invertek Drives Ltd © 2016

所有住友英泰系列变频器产品享有从生产日开始的两年保修期。住友对于在运输、安装、调试中不正常原因造成的损坏不负责任。对于使用中的不正

常参数设定，额外的粉尘、潮湿、腐蚀气体、额外的振动、及超过允许的室温造成的损坏不负责任。

各地区可能提供不同的保修条款，在这些情况下，应该先联系地区销售代表。




本手册的原始版本是英文版本，其他各种语言的版本都是根据英文翻译的版本。

本手册的内容在发行时是正确的。由于产品的不断改进，制造商有权在不通知的情况下，更新手册的内容。

该手册用于 **3.04** 版本的固件。

手册版本 **2.00**

住友致力于不断改进产品，提供精确和最新的信息。本手册的目的仅仅是使用的指导，不是任意合同的一部分。

	该手册仅是我们设备安装的指导参考，不保证符合所有国家或地区安装有关设备的条款。如果在安装过程中忽略其他有关法定条款，可能带来人身伤亡和/或设备损坏。
	住友英泰系列变频器内含高压电容器，在主电源撤除时，电容器需要时间放电。在接触变频器之前，必须隔离主电源，然后等待10分钟，使电容器电压放电至安全电压。不遵守该注意事项，可能造成严重的人身伤害甚至死亡。
	只有熟悉该设备的合格电气工程人员才允许安装、调试、运行该设备。在工作之前需要阅读和理解该手册和其他必要的资料。不遵守该注意事项，可能造成严重的人身伤害甚至死亡。

1. 快速开始

1.1. 安全信息

请阅读下面重要的安全信息和所有别处的警告和注意信息。



危险：说明有触电风险，如果不注意，可能引起设备损坏和人身伤亡。

我们的变频器产品用于专业公司安装于成套设备或者系统中，作为固定设备的一部分。如果安装不正确，可能存在安全隐患。住友英泰系列变频器涉及高电压和高电流，具有高水平的储电能力，所控制的机械设备可能产生害。在正常运行或者设备故障时，密切注意系统的设计和电气安装要求来避免安全隐患。

只有合格的电气工程人员才允许安装和维护我们的产品。只有经过必要培训和有经验的人才能进行系统设计，安装，调试和维修。他们必须认真阅读安全信息和说明手册，关注运输，储存，安装和使用信息，包括特殊的环境限制。

不要进行任何的高压绝缘和耐压测试，任何的电气测量前务必断开变频器连接。

触电危险！接触变频器前，要断开电源；断开电源后，端子和内部会存在高压达十分钟之久。在连线前务必使用合适的万用表测量，确保电源端子没有电压。

使用插排和连接器给变频器供电，在关闭电源后，10分钟内不要拆开连线。

确保正确的接地连接。地线必须能够承受保险丝或者MCB限制的最大故障电流，依据当地的法律和法规，保险丝或者MCB的额定值应该与主电源匹配。

确保正确的连接地和电缆选择符合当地的法律法规。变频器可能会有大于3.5mA的漏电流，而且地线必须能够承受保险丝或者MCB限制的最大故障电流，依据当地的法律和法规，保险丝或者MCB的额定值应该与主电源匹配。

不要在变频器带电的情况下操作它或者操作外部控制电路。



危险：表明除了和电气有关的潜在危险，如果不注意，可能导致财产损失。

在欧盟，所有的这类机器都必须遵守2006/42/EC安全管理。特别是，机器制造商有责任提供一个主开关，确保符合EN60204-1。

住友英泰系列变频器提供的输入功能，例如启动/停止，正转/反转，最大速度等，对于没有独立保护通道的关键性的安全应用，这些是不够的。对于发生故障可能引起伤害或者伤亡的应用，必须进行危险评估，需要时，提供必要的保护措施。

如果使能输入信号有效，被驱动的电机可以在上电后启动。

STOP功能不能移除致命的高电压，开始操作变频前，切除电源并等待十分钟。在输入端供电的情况下，不要操作变频器、电机或者电机线缆。

住友英泰系列变频器可以控制电机，在电机的额定转速以上，或者额定转速以下运行。当需要电机超过额定转速运行时，可以和电机生产厂家确认，使其超过的速度合理。不要在任何系统中激活错误自动复位功能，这可能会引起一个潜在的危险。

IP20的变频器必须安装在污染等级2的环境中，安装在IP54或者防护等级更高的柜子中。

住友英泰系列变频器最好在室内使用。

当安装变频器时，确保充分的散热，不要在变频器附近进行钻孔操作，钻孔时的灰尘和金属屑可能导致危险。

防止易燃物和导体，易燃材料不要放在靠近变频器的地方。

相对湿度必须小于95%，不凝结。

确保供电电压，频率和相数和变频器的额定值相符。绝对不能将主电源连接到变频器的输出端子U, V, W。这

会造成设备严重损坏。

在变频器和电机之间不要安装任何的自动开关装置。当控制线缆靠近电源线时，保持最小100mm的间隔，并安排90度的交叉。确保所有的端子都使用合适的转矩紧固。

在发生疑似错误或者故障时，不要试图对英泰变频器进行任何的维修，联系你的当地经销商获得更多的帮助。

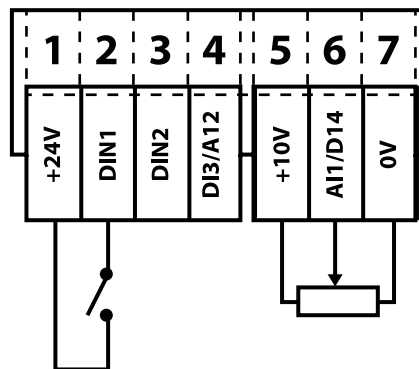
1.2. 快速开始

步骤	说明	参考章节	页码
1	从标签上确认封装级别，型号和额定值信息。特别是， - 检查输入电压额定值 - 检查输出电流，满足或者超过电机满载电流。	2.1. 通过型号确定变频器	7
2	开箱检查变频器，如果有任何损坏立即通知供货商和托运人。		
3	确保合适的使用环境，满足建议的安装条件。	9.1. 环境	34
4	变频器安装在合适的柜子里（IP20），确保合适的通风条件。 安装变频器在墙上或者设备上（IP66），确保合适的散热。	3.1. 概述 3.3. 机械尺寸和安装 – IP20开放式 3.4. 箱内安装指南 – IP20 3.5. 机械尺寸 – IP66 (Nema 4X) 箱内安装 3.6. 安装指南(IP66)	8 8 9 10 11
5	根据当地线缆的法律法规选择正确的功率和电机电缆，注意最大的允许规格。	9.2. 额定数据表	34
6	如果供电类型是隔离型的，供电前断开 EMC 滤波器。	9.4. 断开EMC滤波器	35
7	检查供电电缆和电机电缆是否故障或者短路。		
8	布线		
9	检查电机是否合适，注意来自供应商或者制造商的任何建议和注意事项。		
10	检查电机电缆长度，不要超出变频器的最大允许值 - 最大100m (328ft) 屏蔽电缆 - 最大150m (293ft) 非屏蔽电缆 - 最大200m (656ft) 屏蔽电缆（安装外部电抗器） - 最大300m (984ft) 非屏蔽电缆（安装外部电抗器）		
11	在输入端安装合适的断路器或者保险丝，确保合适的线路保护。	4.3.2. 保险丝 / 断路器选择 9.2. 额定数据表	14 34
12	连接电源线，特别注意确保接地保护的连接。	4.1. 接线图 4.2. 保护地连接 4.3. 进线电源连接 4.4. 电机接线	13 14 14 15
13	根据应用需要连接控制线。	4.6. 控制端子接线 7. 模拟输入和数字输入的配置 7.8. 接线示例	15 28 32
14	彻底的检查安装和布线		
15	确保所有的安装符合当地的法律法规规定		
16	变频器参数调试	5.1. 面板操作 6. 参数	19 21

1.3. 快速开始

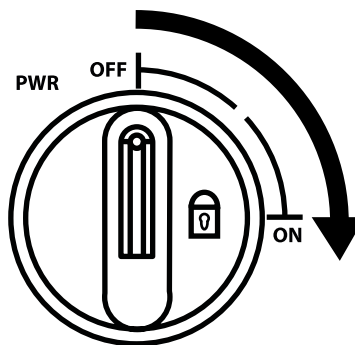
快速开始 - IP20 & IP66无开关型

- 在控制端子1和2之间连接一个启动/停止开关
 - 闭合开关是启动
 - 打开开关是停止
- 在端子 5, 6 和 7 之间, 连接一个电位器 (5k - 10kΩ)。
 - 调节电位器会改变速度, 速度从参数 P-02 (0Hz 缺省值) 到 P-01 (50 / 60 Hz 缺省值)变化。

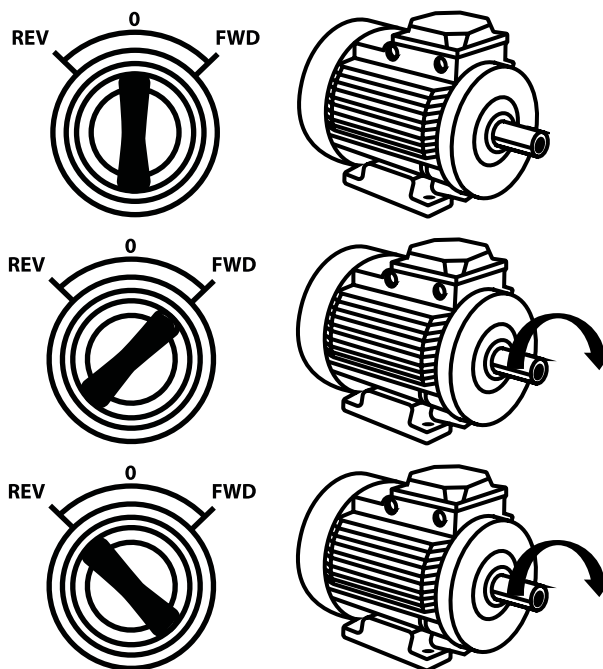


快速开始 - IP66有开关型

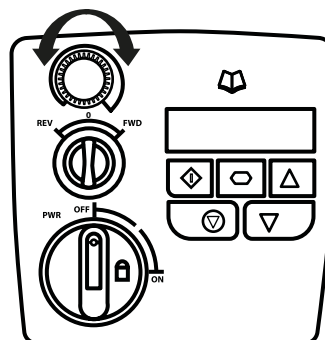
使用前面板上的隔离开关, 切换到“ON”位置使变频器上电



使用 OFF/REV/FWD 开关能控制电机的转转方向
注意: 对于单相电机, 仅正转有效。



电位器将控制电机轴的旋转速度

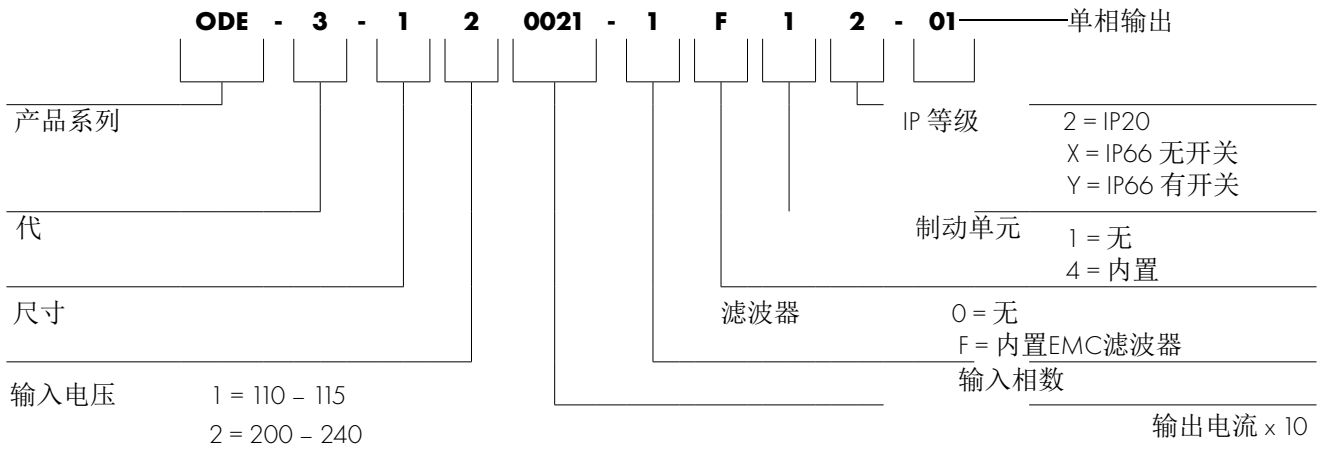


2. 变频器型号

本章包括怎样辨别住友英泰系列 Optidrive E3 变频器的信息。

2.1. 变频器命名规则

每个变频器都可以通过型号辨别，如下表。型号印在发货标签上和变频器名牌上，型号包含如下信息：



2.2. 变频器型号

110 - 115V + / - 10% - 单相输入 - 单相110V输出					
型号		kW	HP	输出电流 (A)	尺寸
有滤波器	无滤波器				
N/A	ODE-3-110070-101#-01		0.5	7.0	1
N/A	ODE-3-210105-104#-01		0.75	10.5	2
200 - 240V + / - 10% - 单相输入 - 单相输出					
型号		kW	HP	输出电流 (A)	尺寸
有滤波器	无滤波器				
ODE-3-120043-1F1#-01	ODE-3-120043-101#-01	0.37	0.5	4.3	1
ODE-3-120070-1F1#-01	ODE-3-120070-101#-01	0.75	1	7.0	1
ODE-3-220105-1F4#-01	ODE-3-220105-104#-01	1.1	1.5	10.5	2
注意	IP20变频器，‘#’代表‘2’ IP66无开关变频器，‘#’代表‘X’ IP66有开关变频器，‘#’代表‘Y’				

3. 机械安装

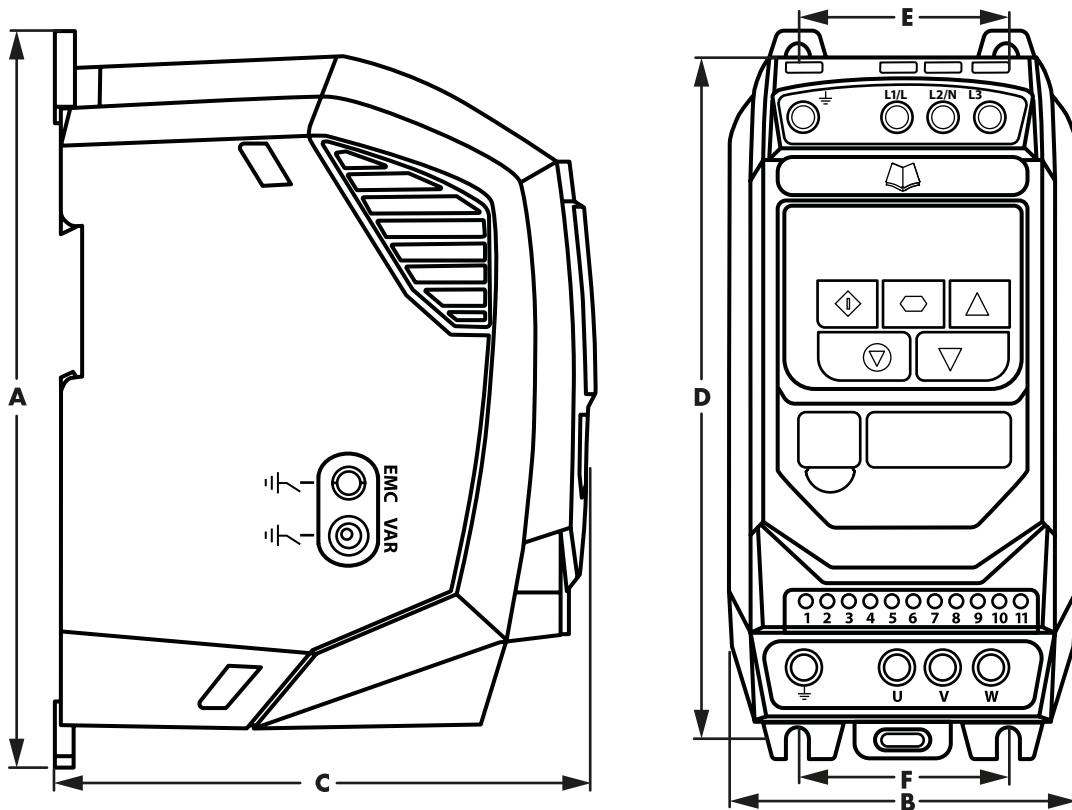
3.1. 概述

- 变频器应该垂直安装，使用安装孔，或者DIN导轨（仅适用于尺寸1和尺寸2），固定在阻燃，没有振动的平面上。
- IP20 封装的变频器必须安装在污染度为1或2的环境中。
- 变频器不要安装在可燃材料附近。
- 确保最小的冷却空气间隙，请参考章节 3.5 和 3.7。
- 确保环境温度范围不超过 9.1 规定的温度范围。
- 提供清洁的，无污染的干燥空气满足冷却的需要。

3.2. 符合 UL 要求的安装

关于符合UL的有关信息，请参考34页的 9.3节。

3.3. 机械尺寸和安装 - IP20 开放式安装



尺寸	A		B		C		D		E		F		G		H		I		J		重量	
	mm	in	mm	in	mm	in	mm	in	mm	in	mm	in	mm	in	mm	in	mm	in	mm	in	Kg	lb
1	173	6.81	160	6.30	109	4.29	162	6.38	5	0.20	123	4.84	83	3.27	50	1.97	5.5	0.22	10	0.39	1.0	2.2
2	221	8.70	207	8.15	137	5.39	209	8.23	5.3	0.21	150	5.91	110	4.33	63	2.48	5.5	0.22	10	0.39	1.7	3.8

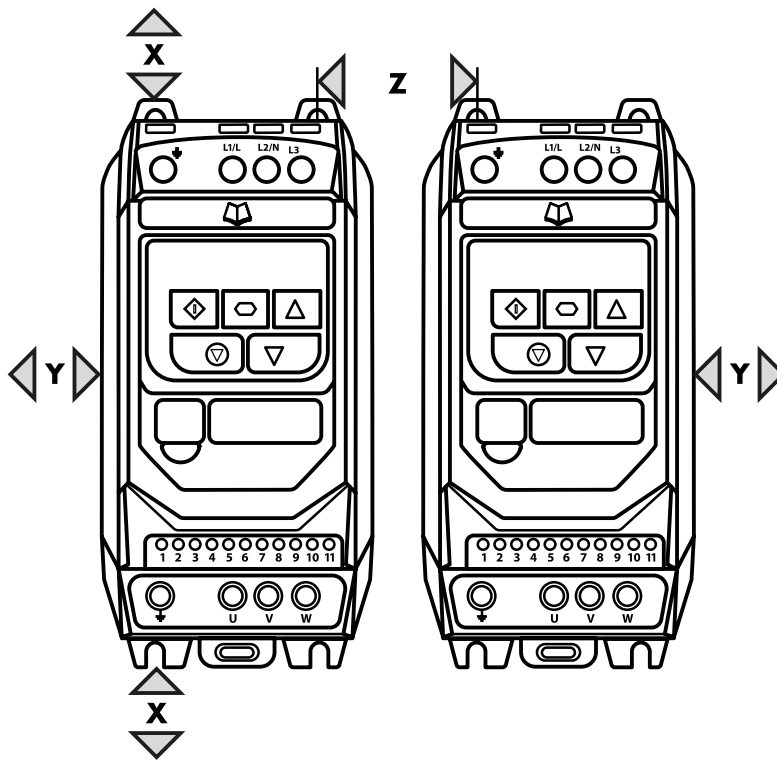
安装螺栓	
尺寸	
1 - 2	4 x M5 (#8)
4	4 x M8

固定扭矩		
尺寸	控制端子	电源端子
1 - 2	0.5 Nm (4.5 lb-in)	1 Nm (9 lb-in)

3.4. 箱体安装指导 - IP20

- 根据IEC-664-1, IP20封装的变频器适合于在污染度为1的环境使用。对于污染度为2或者更高的环, 变频器应该安装在控制柜内, 保证有保护, 使环境达到污染度为1的标准。
- 控制柜应该使用导热材料制作。
- 安装变频器时, 必须确保变频器周围有足够的空气隙空间。
- 当控制柜通风时, 应该保证上下通风。风应该从变频器底部进入, 从变频器上部排出。
- 任何环境, 控制柜应该设计的能够防止灰尘、腐蚀性气体或液体、金属粒子等进入, 并且防止各方向的溅水。
- 对于高潮湿、有盐、或化学物质的应用场合, 应该采用密封的控制柜。

控制柜的设计应该保证适当的通风通路, 保证空气通过散热器的循环。对于非通风的金属控制柜, 推荐使用的安装间隙不小于如下的尺寸。

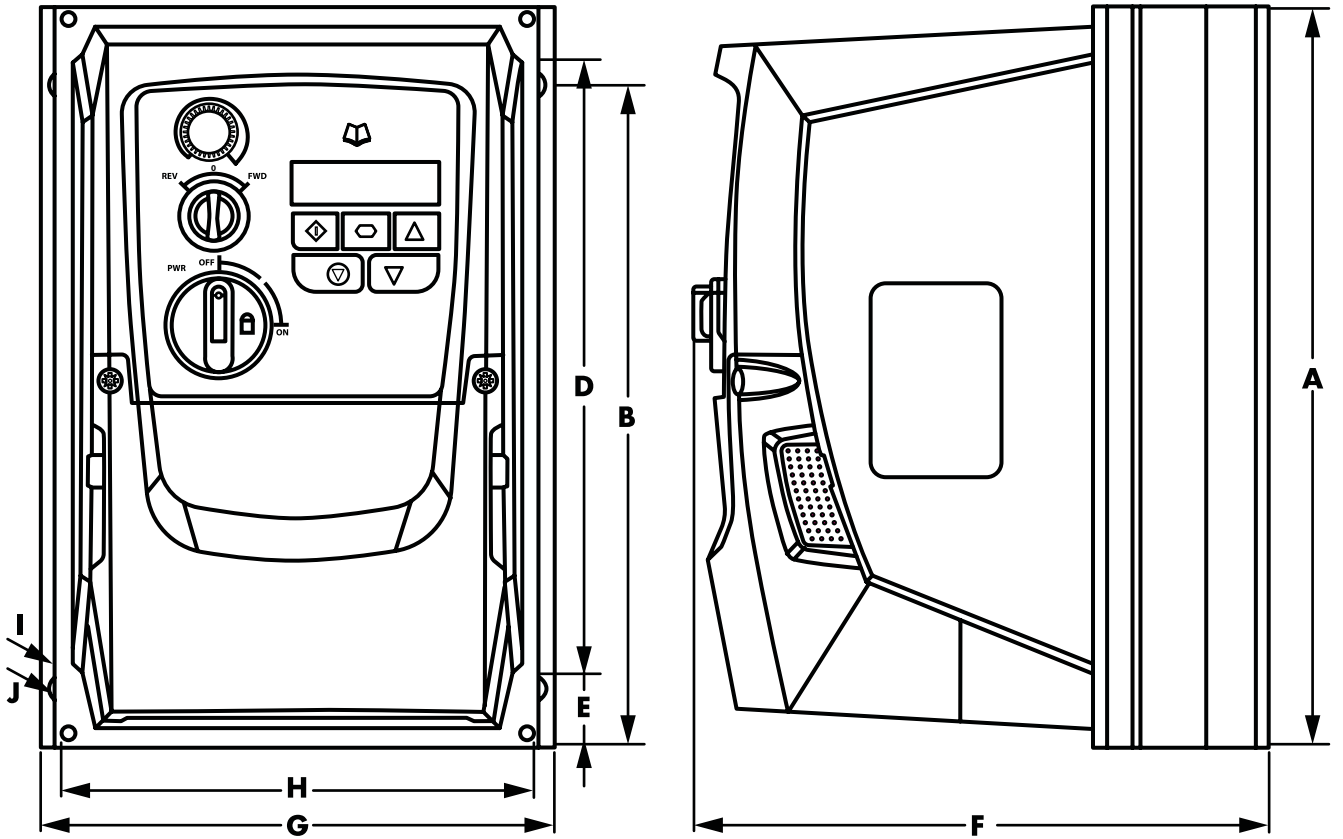


尺寸	X 上 & 下		Y 两侧		Z 中间		推荐气流
	mm	in	mm	in	mm	in	CFM (ft ³ /min)
1	50	1.97	50	1.97	33	1.30	11
2	75	2.95	50	1.97	46	1.81	22

注意

尺寸 **Z** 指的是变频器并行安装最小尺寸。
典型的变频器损耗大约是运行负载功率的 **3%**。
以上仅仅是简单指导, 在所有情况下, 必须保证环境温度运行指标。

3.5. 机械尺寸 - IP66 (NEMA 4X)



机械安装

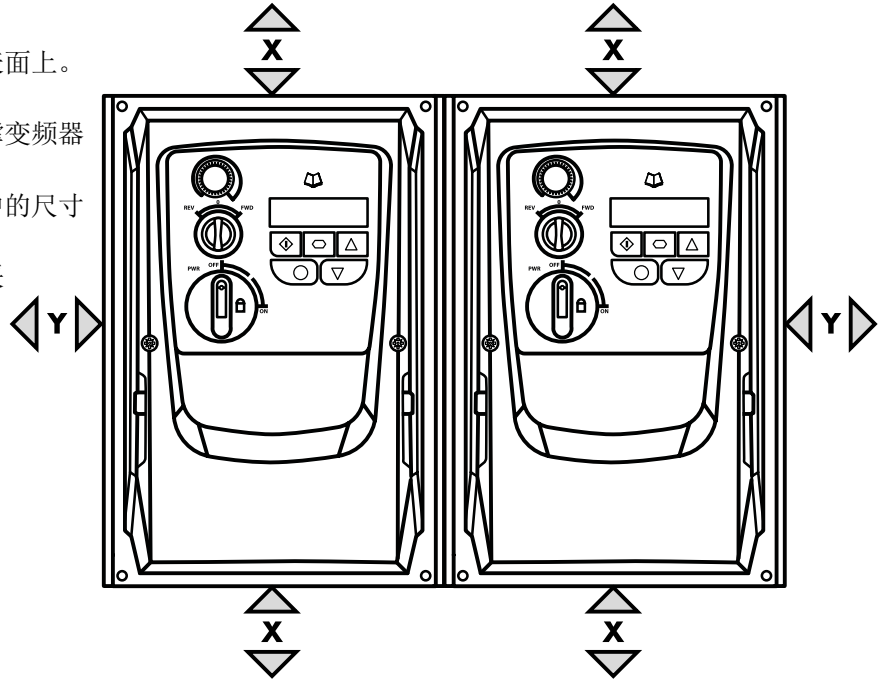
尺寸	A		B		D		E		F		G		H		I		J		重量	
	mm	in	mm	in	mm	in	mm	in	mm	in	mm	in	mm	in	mm	in	mm	in	kg	lb
1	232.0	9.13	207.0	8.15	189.0	7.44	25.0	0.98	179.0	7.05	161.0	6.34	148.5	5.85	4.0	0.16	8.0	0.31	3.1	6.8
2	257.0	10.12	220.0	8.67	200.0	7.87	28.5	1.12	187.0	7.36	188.0	7.40	176.0	6.93	4.2	0.17	8.5	0.33	4.1	9.0

3

安装螺栓		固定扭矩		
尺寸		尺寸	控制端子	电源端子
所有尺寸	4 x M4 (#8)	所有尺寸	0.5 Nm (4.5 lb-in)	1 Nm (9 lb-in)

3.6. 安装指导 (IP66)

- 安装变频器之前，确保选择的位置满足环境条件的要求，见 9.1 节。
- 变频器必须垂直安装在合适的平整表面上。
- 应该保证下表中的最小的安装距离。
- 安装变频器的地方必须能够足以支撑变频器的重量。
- 使用变频器作为模板，或者按照表中的尺寸来确定钻孔的位置。
- 为了保证变频器入口的防护，需要采取适当的电缆密封。电源和电机电缆的密封孔已经事先集成在变频器机壳内，推荐的密封尺寸在上面给出。控制电缆的密封口可以根据需要切出。



尺寸	X 上 & 下		Y 两侧		尺寸	电缆尺寸		
	mm	in	mm	in		电源线	电机线	控制线
1	200	7.87	10	0.39	1	M20 (PG 13.5)	M20 (PG 13.5)	M20 (PG 13.5)
2	200	7.87	10	0.39	2	M25 (PG 21)	M25 (PG 21)	M20 (PG 13.5)
注意	变频器典型的热损耗大约是负载的 3% 。 以上仅仅是安装指导，在所有情况下，必须保证要求的环境温度。							

3.7. 密封盖和电源隔离锁定

使用适当的密封方法，满足 IP / NEMA 的要求。密封盖上有预留的电缆入孔，如下表所示。当需要额外的孔时，可以钻适当尺寸的孔。注意，不要在钻孔时使尘屑等进入变频器。

电缆密封推荐的孔尺寸和类型：

变频器尺寸	电源和电机电缆			控制和信号电缆		
	电源线	电机线	控制线	电源线	电机线	控制线
Size 1	22mm	PG13.5	M20	22mm	PG13.5	M20
Size 2 & 3	27mm	PG21	M25	22mm	PG13.5	M20

柔性导管孔尺寸：

变频器尺寸	钻孔尺寸	英制尺寸	公制
Size 1	28mm	¾ in	21
Size 2 & 3	35mm	1 in	27

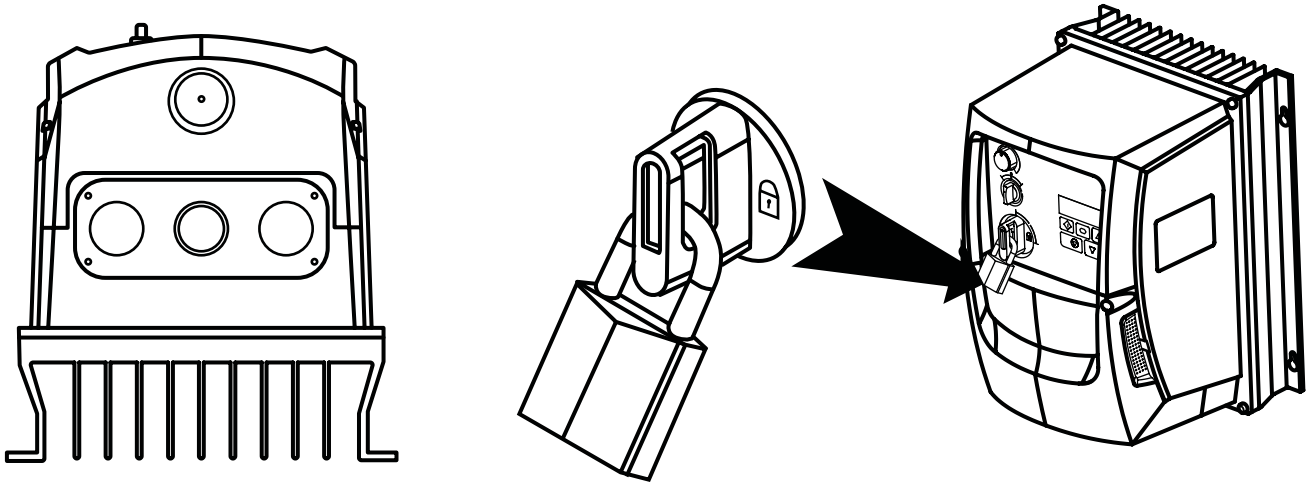
- 对于柔性导管系统，只有使用 UL 认可的衬套安装电缆，才能达到规定的入口保护标准（“类型”）。
- 对于导管安装，导管入口尺寸需要满足 NEC 指定的标准。
- 不要试图使用刚性导管安装。

电源隔离开关

在有开关类型的变频器上，有主电源隔离开关，它可以用一个20mm的绝缘锁锁在断开位置。（绝缘锁不随箱带）

IP66 / NEMA 4X 密封板

IP66 / NEMA 4X 隔离锁

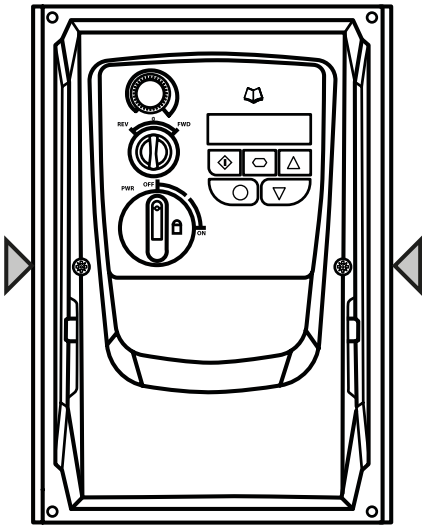


3.8. 取下端子盖

在给端子接线之前，需要取下变频器的前端盖。

IP66 / NEMA 4X

如图，取下前端盖的两个螺丝，取下端子盖，就可以进行接线。



3.9. 日常维护

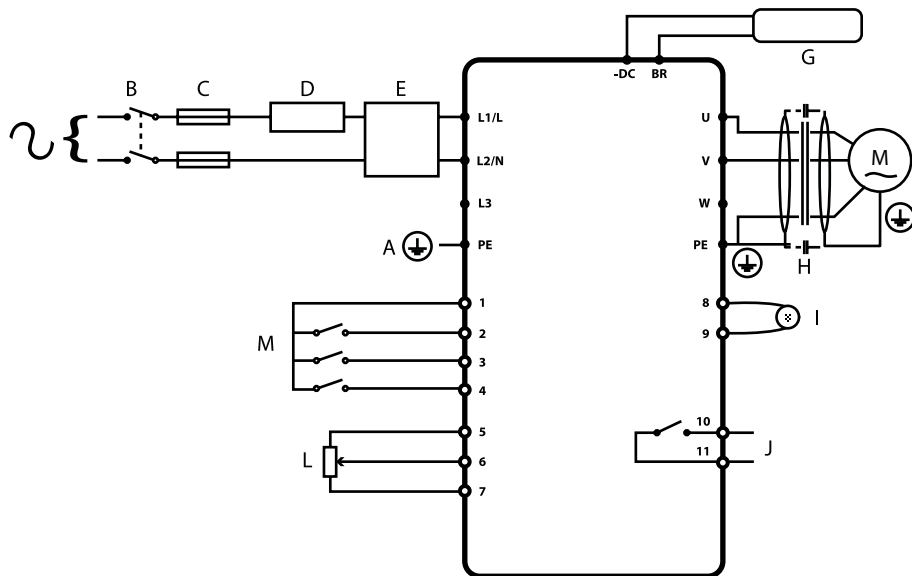
对变频器应该进行定期维护，包括：

- 环境温度必须在“环境”一节中规定的值或者低于规定的值。
- 散热器风扇必须能轻松旋转，而且没有灰尘影响。
- 安装变频器的机箱应该无尘和冷凝，应该检查通风扇和空气过滤，保证正确的冷却气流。还应该检查所有的电气连接，保证端子螺丝固定转矩正确，动力电缆没有发热损坏的痕迹。

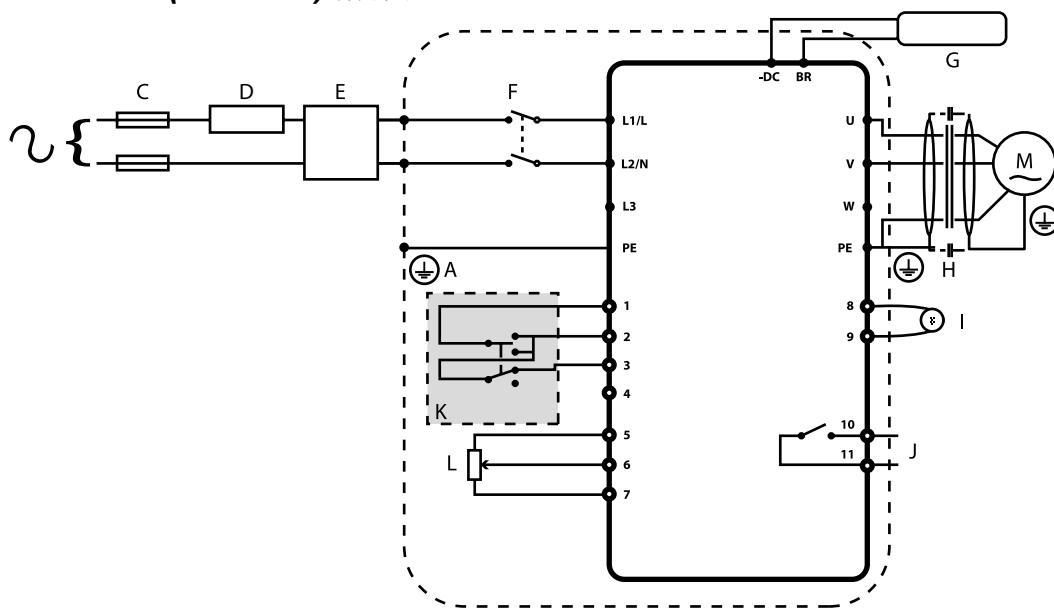
4. 电源和控制接线

4.1. 接线图

4.1.1. IP20 & IP66 (NEMA 4X) 无开关型



4.1.2. IP66 (NEMA 4X) 有开关型



	内容	章节	页
A	接地保护	4.2	14
B	电源进线	4.3	14
C	断路器/熔断器	4.3.2	14
D	输入电抗器	4.3.3	15
E	外部EMC滤波器	4.10	17
F	内部隔离器 / 分离器	4.3	14
G	制动电阻	4.11	18
H	电机接线端		
I	模拟输出	4.8.1	16
J	继电器输出	4.8.2	17
K	正传/停止/反转开关 (仅开关型)	4.7	16
L	模拟输入	4.8.3	17
M	数字输入	4.8.4	17

4.2. 接地保护 (PE)

接地指导

每一个变频器的接地端子应该直接连接到现场接地母排（如果有滤波器，通过滤波器连接）。变频器的接地一定不能和另外的变频器或其他设备接地形成回路。接地线路阻抗必须符合当地工业安全标准。为了符合 UL 标准，需要使用有 UL 认证的环形压紧端子。变频器安全接地必须连接的系统接地。接地阻抗必须符合国家和地区工业安全标准，和/或符合电气法规。所有接地系统应该定期检查。

保护接地导线的截面积必须是大于或等于电源输入导线的截面积。

安全接地

安全接地是由法规要求的，必须连接到附近的建筑钢梁上，或者地面接地母排上。接地点必须符合国家和地区工业安全标准和/或电气法规。

电机接地

电机接地必须连接到变频器的接地端子。

接地故障监视

所有变频器都存在有漏电流。住友英泰系列变频器的设计，考虑到最大限度的减小漏电流，符合国际标准要求。漏电流的大小，也受电机电缆长度和类型的影响，受变频器运行斩波频率的影响，也受接地及滤波器类型的影响。如果使用 ELCB（接地漏电流断路器），需要满足以下条件：

- 必须使用有接地保护的断路器。
- 这个断路器应该具有直流漏电流保护功能。
- 对每个住友英泰系列变频器，应该使用独立的 ELCB。

屏蔽端接线

安全接地端子有一个接地点，为电机电缆屏蔽使用。屏蔽连接到变频器侧的屏蔽端子也应该连接到电机侧的屏蔽端。使用屏蔽专用方法或 EMI 夹子将屏蔽连接到安全接地端。

4.3. 电源进线连接

4.3.1. 电缆选择

- 对于单相电源，主电源电缆应该接到变频器的L1/L和L2/N端。
- 对于3相电源，主电源电缆应该接到L1, L2, 和 L3, 不必考虑相序。
- 对于符合CE 和 C Tick EMC 的需求，参考14页的4.10节的符合EMC要求的安装。
- 根据IEC61800-5-1, 在变频器和交流电源之间，需要安装一个断路设备。这个断路设备需要当地的安全法规（在欧洲，需要符合EN60204-1 机械安全标准）。
- 电缆尺寸应该符合当地法规。能连接到变频器的最大尺寸在9.2. 节中给出。

4.3.2. 保险丝/断路器选择

- 根据9.2节的额定数据表，在电源入线安装适当的保险丝，可以提供保护。使用的保险丝必须符合地方法规。一般来说，gG (IEC60269) 型，或者符合UL的J型保险丝都是合适的。然而，在有些情况下，可能需要aR型保险。保险丝的熔断时间必须在0.5秒以下。
- 在当地法规允许的情况下，可以使用符合额定要求的B型MCB型断路器。
- 住友英泰系列变频器电源端子的最大允许短路电流是按照IEC60439-1的定义，是100kA。

4.3.3. 输入电抗器选件

- 在如下的情况下，在变频器和电源之间，建议安装输入电抗器选件：
 - 电源输入阻抗低，或者短路电流高情况。
 - 电源波动大或易于跳闸的情况。
 - 变频器的供电是通过汇流排或电刷系统（典型的例子是上方延长探头供电）。
- 在其他的情况，建议使用输入电抗器，在电源有故障时，对变频器保护。选件型号如下表：

供电	变频器尺寸	AC输入电抗器
110 & 230 V 单相	1	OPT-2-L1016-20
	2	OPT-2-L1025-20

4.4. 电机连接

- 相对于主电源而言，变频器会产生(PWM)式的开关电压。如果使用的是变频电机，则没有问题。如果对使用的电机不清楚，则可能需要联系电机厂家，了解电机的绝缘质量，是否需要采取保护措施。
- 连接电机时，应该使用3芯或4芯电缆，连接到变频器的 U, V, 和 W 端子。在使用带屏蔽的3芯电缆时，屏蔽线材料如果和电源线相同，它的的截面积一定不能小于电源线的截面积。
- 电机地必须连接的变频器接地端子。

4.5. 适用的电机类型

Optidrive E3单相输出变频器适用以下类型电机：

- PSC (Permanent Split Capacitor固定分相电容器)
- 罩极电机

电机应该能够进行变频器PWM调速，如果不确定，联系电机制造厂家。可能需要安装外部滤波器防止损坏电机。

4.6. 控制单子接线

- 所有模拟信号电缆应该适当的屏蔽，推荐用双绞线。
- 动力线电缆和信号线电缆应尽可能分开走线，一定不要并行布线。
- 不同电压级别的信号线，比如 24 V DC 和 110 V AC，不应该布线在相同的电缆内。
- 最大的控制端子的紧固转矩是 0.5Nm。
- 控制信号线最大的导线接入规格为: 0.05 – 2.5mm² / 30 – 12 AWG。

4.7. 使用反转/ 停止/ 正转选择开关(仅带开关的 变频器)

通过调整变频器参数设置，可以配置为多种应用，不仅仅是正转或者反转。通常是手动/停止/自动(也称本地/远程) HVAC 和泵的工业应用。

注意：正转 / 反转操作对于单相变频器不适用。

开关位置			参数设置		注意
			P-12	P-15	
运行 (电位器)	停止	运行 (电位器)	0	0	出厂默认设置 电位器调速仅运行正转
运行 (预设速度1)	停止	运行 (电位器)	0	1	电位器调速和预设速度仅运行正转
运行 (模拟输入 2)	停止	运行(电位器)	0	4	电位器调速或模拟输入2调速仅运行正转
使能	停止	使能	3, 4	0	通过Modbus RTU控制
运行 (预设速度1)	停止	使能 (Modbus RTU)	3, 4	5	本地或远程功能Modbus RTU调速或预设速度
运行 (预设速度1)	停止	PI 控制运行	5, 6	0	可选PI 控制或预设速度
运行(电位器)	停止	PI控制运行	5, 6	0	可选PI控制或电位器调速
使能	停止	使能	7, 8	0	通过CAN接口控制
运行 (预设速度1)	停止	使能 (Modbus RTU)	7, 8	5	本地/远程功能CAN调速或预设速度

4.8. 控制端子连接

默认连接	控制端子	信号	描述	
	1	+24Vdc 用户输出	+24Vdc 用户输出, 100mA。 这个端子不要连接任何外部电压源。	
	2	数字输入1	正逻辑 "1" 输入电压: 8V ... 30V DC	
	3	数字输入2	"0" 输入电压: 0V ... 4V DC	
	4	数字输入3 / 模拟输入 2	数字: 8 - 30V 模拟: 0 - 10V, 0 - 20mA 或 4 - 20mA	
	5	+10V 用户输出	+10V, 10mA, 1kΩ 最小	
	6	模拟输入 1 / 数字输入 4	模拟: 0 - 10V, 0 - 20mA 或 4 - 20mA 数字: 8 - 30V	
	7	0V	0V公共端, 内部连接端子9	
	8	模拟输出 / 数字输出	模拟: 0 - 10V, 数字: 0 - 24V	20mA最大
	9	0V	0V公共端, 内部连接端子7	
	10	继电器公共端		
	11	继电器常开触点	触点250Vac, 6A / 30Vdc, 5A	

4.8.1. 模拟输出

模拟量输出功能可以由参数P-25配置，在第22页的6.2节的扩展参数中有解释。

输出信号有两种模式，依赖于这个参数的选择：

- 模拟信号模式
 - 输出是0 - 10V直流信号，最大20mA负载电流。
- 数字信号模式
 - 输出是24V直流信号，最大20mA负载电流。

4.8.2. 继电器输出

继电器输出功能可以由参数P-18配置, 在第22页的6.2节的扩展参数中有解释。

4.8.3. 模拟信号输入

可以由两路模拟信号输入, 如果需要, 这两路信号也可以配置为数字输入。信号的格式由下面的参数确定:

- 模拟输入1格式选择参数P-16
- 模拟输入2格式选择参数P-47

这些参数在第22页的6.2节的扩展参数中有详细解释。

模拟输入的功能, 比如速度给定值, 或PID反馈信号, 由参数P-15定义。这些参数功能和选项在第28页, 第7节的模拟和数字输入宏配置中有解释。

4.8.4. 数字输入

可以有四个数字输入可用。这些输入的功能由参数P-12和P-15定义, 在第28页, 第7节的模拟和数字输入宏配置中有解释。

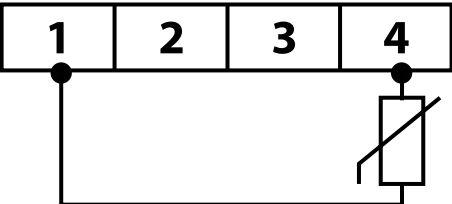
4.9. 电机热过载保护

4.9.1. 内部热过载保护

变频器内含电机热过载保护功能。当输出电流超过参数P-08设定的值达到一定的时间, 变频器产生“l.t-trP”跳 (比如电流的150%达到60秒)。

4.9.2. 电机热敏电阻连接

如果电机装有热敏电阻, 应该按如下连接:

控制端子	更多信息
	兼容的热电阻: PTC类型, 2.5kΩ跳闸值。 <ul style="list-style-type: none"> ▪ 使用参数P-15设定为3时是外部跳闸功能, 如P-15=3, 见28页第7节详细描述。 ▪ 设置P-47 = "Ptc-th"

4.10. 符合 EMC 标准安装

类型	电源线类型	电机线类型	控制线	最大允许电机线长度
C1 ⁶	屏蔽 ¹	屏蔽 ^{1,5}	屏蔽 ⁴	1M / 5M ⁷
C2	屏蔽 ²	屏蔽 ^{1,5}		5M / 25M ⁷
C3	非屏蔽 ³	屏蔽 ²		25M / 100M ⁷

- ¹ 适合于相关电源电压的屏蔽电缆。可以是编织带形或绞编形, 对高频具有低阻抗, 屏蔽应该至少覆盖电缆表面85%的面积。可以在钢管或者铜管内安装标准电缆。
- ² 适合于相关电源电压的同轴电缆。可以在钢管或者铜管内安装标准电缆。
- ³ 适合于相关电源电压的电缆。屏蔽不上必须的。
- ⁴ 具有低阻抗屏蔽的屏蔽电缆。对于模拟信号, 建议使用双绞线。
- ⁵ 电缆的屏蔽线应该使用符合EMC标准的密封压盖连接到电机, 使连接的表面积尽可能大。当变频器是安装在金属控制箱内时, 屏蔽线可以直接连接到柜体, 连接点应该距离变频器尽可能近。对于IP66防护等级的变频, 将电机的屏蔽线连接到变频器内部的接地端子。
- ⁶ 对于类别C1, 符合EMC的传导辐射要求。对于射频辐射, 可能需要其他的措施, 请联系销售商获得进一步的帮助。
- ⁷ 使用额外的EMC滤波器时, 允许的电缆长度。

4.11. 制动电阻

住友英泰系列Optidrive E3变频器，从尺寸规格2和2以上的变频器，都有内部制动单元。这允许连接外部制动电阻，在需要时，提供所需的制动转矩。

制动电阻应该连接到变频器的“+”和“BR”端子上。



在这些端子上的电压可能超过 400VDC.

在断开主电源时，这些端子上可能存有产生高电压的电荷。


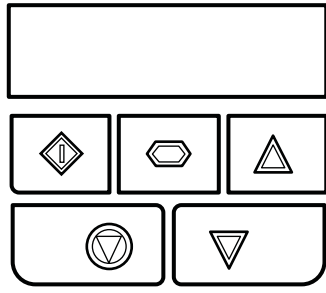




在主电源断开后，对其进行操作之前，至少停留 10分钟确保彻底放电。

制动电阻的选择方法可以从英泰销售商获取。

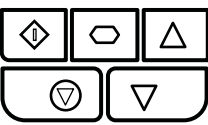
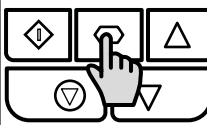
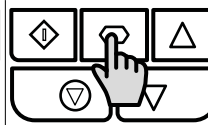
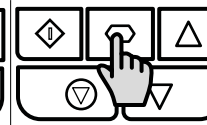
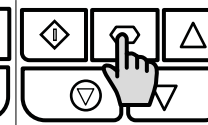
5. 运行

5.1. 面板操作

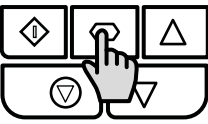
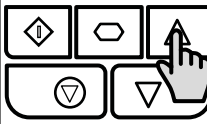
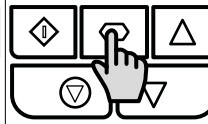
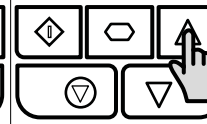
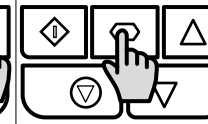
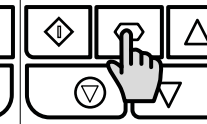
变频器配置，通过面板和显示监视运行。

	确定	用于实时显示信息，访问和退出参数编辑模式，存储改变的参数	
	上	用于在实时模式增加速度或者在参数编辑模式增加参数值。	
	下	用于在实时模式减小速度或者在参数编辑模式减小参数值	
	重置 / 停止	用于复位跳闸的变频器。 键盘模式下停止运行的变频器。	
	启动	面板模式时用于启动停止的变频器或者双向面板模式下反转电机运行方向。	

5.2. 操作显示

Stop	H 50.0	A 2.3	P 1.50	1500
				
变频器停止 / 不使能	变频器使能 / 运行, 显示器显示输出频率 (Hz)	按确定键小于 1 秒。显示器显示电机电流 (A)	按确定键小于 1 秒。显示器显示电机功率 (kW)	如果 P-10 > 0, 按确定键小于 1 秒, 显示器将现身速度 (RPM)

5.3. 改变参数

Stop	P-01	P-08	10	P-08	P-08
					
按确定键并保持大于 2 秒	使用上、下键选择需要的参数	按确定键小于 1 秒	使用上、下键调整参数值	按确定键小于 1 秒返回参数菜单	按确定键大于 2 秒返回运行显示

5.4. 访问只读参数

StoP	P-00	P00-01	P00-08	330	StoP
按确定键并 保持大于2秒	使用上、下 键选择P-00	按确定键小 于1秒	使用上、下 键选择需要 的只读参数	按确定键小 于1秒显示值	按确定键大 于2秒返回运 行显示

5.5. 参数复位

P-dEF	StoP
重置参数到 出厂默认值, 按上、下和 停止键并大 于2秒, 将显 示 "P-dEF"	按停止键, 将显示 "StoP"

5.6. 故障复位

0-1	StoP
按停止键, 将 显示 "StoP"	

6. 参数

6.1. 基本参数

参数	描述	最小值	最大值	默认值	单位
P-01	最大频率 / 速度限制	P-02	500.0	50.0 (60.0)	Hz / RPM
	最大输出频率或电机速度限制- Hz RPM。如果P-10 >0, 值以RPM显示。				
P-02	最小频率 / 速度限制	0.0	P-01	35.0	Hz / RPM
	最小输出频率或电机速度限制- Hz RPM。如果P-10 >0, 值以RPM显示。				
P-03	加速斜坡时间	0.00	600.0	5.0	s
	从 0 Hz / RPM 到基本频率(P-09) 的加速斜坡时间。				
P-04	减速斜坡时间	0.00	600.0	5.0	s
	从基本频率(P-09)到停止的减速斜坡时间。当设置为 0.00 时, P-24 起作用。				
P-05	停止模式 / 掉电响应	0	3	0	-
	选择变频器的停止模式, 和变频器运行时断电的动作。				
	设置	禁止	掉电		
	0	减速停止 (P-04)	维持运行 (从负载获得能量维持运行)		
	1	自由停止	自由停止		
2	减速停止 (P-04)	快速斜坡停止 (P-24), 如果P-24 = 0自由停止			
P-06	预留	-	-	-	-
P-07	电机额定电压	0	150 / 250	115 / 230	V
	这个参数设置为电机 (铭牌) 的额定电压。				
P-08	电机额定电流	根据变频器额定功率定			A
	这个参数设置为电机 (铭牌) 的额定电流。				
P-09	电机额定频率	25	120	50 (60)	Hz
	这个参数设置为电机 (铭牌) 的额定频率。				
P-10	电机额定速度	0	7200	0	RPM
	这个参数可选的设置为电机 (铭牌) 的额定转速 (Rpm)。当设置为默认值0, 所有的速度相关参数都显示为Hz, 对于电机的滑差补偿 (不管外加负载多少电机速度维持恒定值) 是禁止的。输入电机铭牌的值使能滑差补偿功能, 变频器显示估算的电机转速。所有的速度相关参数, 例如最小最大速度, 预设速度等, 都会以Rpm显示。				
	注意: 如果P-09的值改变了, P-10的值重置为0。				
P-11	低频电压提升	0.0	100.0	3.0	%
	启动后设置一个初始电压, 在P-32设置的频率下输出这个参数设置的电压。然后在P-33设置的时间内运行到 P-09设置的频率。过多的电压提升肯能导致电机电流和温度升高, 从而引起启动跳闸。更多的启动, 优化信息参考6.4节。				
P-12	控制命令源		9	0	-
	0: 端子控制。变频器由控制端子直接控制。				
	1: 单向面板控制。由外部或者远程面板只能控制变频器正转。				
	2: 双向面板控制。由外部或者远程面板可以控制变频器正转和反转, 按面板的 START 键可以反转正转和反转。				
	3: Modbus 控制。使用内部的加速/减速斜坡通过 Modbus RTU (RS485) 控制。				
	4: Modbus 控制。通过 Modbus 更新加速/减速斜坡的 Modbus RTU (RS485) 控制。				
	5: PI 控制。使用外部反馈信号的用户 PI 控制。				
	6: PI 模拟和控制。使用模拟输入 1 的外部反馈信号和求和法的 PI 控制。				
	7: CAN open 控制。使用内部的加速/减速斜坡通过 CAN (RS485) 控制。				
	8: CAN open 控制。通过 CAN 更新加速/减速斜坡的 CAN (RS485) 控制。				
9: 从机模式。通过连接一个主机模式的英泰变频器控制, 从机地址必须大于 > 1 。 注意: 当P-12 = 1, 2, 3, 4, 7, 8 或 9时, 控制端子数字输入 1 使能信号必须一致闭合。					

参数	描述	最小	最大	默认	单位
P-13	预留	-	-	-	-
P-14	扩展参数访问密码	0	65535	0	-
	<p>使能访问扩展参数组和高级参数组。访问扩展参数，这个参数必须设置为和 P-37 值一样 (默认: 101)。访问高级参数，这个值需要设置为 P-37 + 100。如果需要，密码可以通过 P-37 修改。</p>				

6.2. 扩展参数

参数	描述	最小	最大	默认	单位
P-15	数字输入功能选择	0	17	0	-
	<p>根据 P-12 的控制模式定义数字输入功能，更多信息见第 7 节模拟和数字输入配置。</p>				
P-16	模拟输入 1 信号格式	如下		U0-10	-
	<p>U 0-10 = 0 到 10V 信号(单极性)。如果缩放比例后的模拟参考和偏移小于 0.0%，变频器将保持最小速度 (P-02)，100%意味着输出频率/速度将是 P-01 设置的值。 A 0-20 = 0 到 20mA 信号。 E 4-20 = 4 到 20mA 信号，如果信号低于 3mA，变频器将跳闸，并显示故障代码 4-20F。 r 4-20 = 4 到 20mA 信号，如果信号低于 3mA，变频器将运行预设速度 1 (P-20)。 E 20-4 = 20 到 4mA 信号，如果信号低于 3mA，变频器将跳闸，并显示故障代码 4-20F。 r 20-4 = 20 到 4mA 信号，如果信号低于 3mA，变频器将运行预设速度 1 (P-20)。 U 10-0 = 10 到 0V 信号(双极性)。如果缩放比例后的模拟参考和偏移小于 0.0%，变频器将运行在最大频率/速度。</p>				
P-17	最大有效开关频率	4	32	8	kHz
	<p>设置变频器的最大有效开关频率，如果显示“rEd”，由于变频器散热器温度过高开关频率会降低到 P00-32 的值。</p>				
P-18	输出继电器功能选择	0	9	1	-
	<p>继电器输出功能分配，继电器有两个输出端子，逻辑 1 表示继电器动作，因此端子 10 和端子 11 短接。 0: 变频器使能 (运行)。当电机使能时是逻辑 1。 1: 变频器正常。当电源供电且没有故障时是逻辑 1。 2: 目标频率 (速度)。当输出频率和设定频率匹配时是逻辑 1。 3: 变频器跳闸。当变频器发生故障的情况下是逻辑 1。 4: 输出频率 >= 限制。当输出频率超过可调限值 P-19 时是逻辑 1。 5: 输出电流 >= 限制。当输出电流超过可调限值 P-19 时是逻辑 1。 6: 输出频率 < 限制。当输出频率低于可调限值 P-19 时是逻辑 1。 7: 输出电流 < 限制。当输出电流低于可调限值 P-19 时是逻辑 1。 8: 模拟输入 2 > 限制。当模拟输入 2 信号超过 P-19 设置的调整限制值时是逻辑 1。 9: 变频器准备运行。当变频器准备运行且没有跳闸存在时是逻辑 1。</p>				
P-19	继电器阈值	0.0	200.0	100.0	%
	<p>用于 P-18 设置为 4-8 时配合调整阈值。</p>				
P-20	预设频率 / 速度 1	0.00	P-01	5.0	Hz / RPM
P-21	预设频率 / 速度 2	0.00	P-01	25.0	Hz / RPM
P-22	预设频率 / 速度 3	0.00	P-01	40.0	Hz / RPM
P-23	预设频率 / 速度 4	0.00	P-01	P-09	Hz / RPM
	<p>根据 P-15 的设置，通过数字输入选择预设速度/频率。如果 P-10 = 0，输入值单位是 Hz，如果 P-10 > 0，输入值单位 Rpm。 注意：改变 P-09 的值将恢复所有值到出厂默认设置。</p>				
P-24	第二斜坡时间 (快速停止)	0.00	600.0	0.00	s
	<p>这个参数允许设置 1 个第二斜坡时间。 如果 P-05 = 2 或 3，当断电时自动选择这个减速时间。当设置为 0.00 时，变频器将自由停止。 当 P-15 设置为“快速停止”时，斜坡时间启用。</p>				

参数	描述	最小	最大	默认	单位
P-25	模拟输出功能选择	0	10	8	-
	数字输出模式，逻辑 1 = +24V DC 0: 变频器 使能 (运行)。当变频器使能时是逻辑 1。 1: 变频器 正常。当没有故障时是逻辑 1。 2: 目标频率 (速度)。当输出频率和设定频率匹配时是逻辑 1。 3: 变频器 跳闸。当变频器发生故障的情况下是逻辑 1。 4: 输出频率 >= 限制。当输出频率超过可调限值 P-19 时是逻辑 1。 5: 输出电流 >= 限制。当输出电流超过可调限值 P-19 时是逻辑 1。 6: 输出频率 < 限制。当输出频率低于可调限值 P-19 时是逻辑 1。 7: 输出电流 < 限制。当输出电流低于可调限值 P-19 时是逻辑 1。 模拟输出模式 8: 输出频率 (电机速度)。0 到 P-01，分辨率 0.1Hz。 9: 输出 (电机) 电流。P-08 的 0 --200%，分辨率 0.1A。 10: 输出功率。变频器额定功率的 0 - 200%。 11: 负载 电流。P-08 的 0 - 200%，分辨率 0.1A。				
P-26	跳变频率带宽	0.0	P-01	0.0	Hz / RPM
P-27	跳变频率中点	0.0	P-01	0.0	Hz / RPM
	跳变频率功能避免变频器运行在某一个特定的频率，例如一个特殊机械的共振频率。参数 P-27 定义跳变频段的中点，配合 P-26。变频器输出频率会斜坡通过定义的带宽根据 P-03 和 P-04 设定的斜率，不会保持任意一个定义带宽内的频率。如果参考频率在定义的带宽内，变频器输出频率将保持在带宽限制的高位或者低位。				
P-28	V/F 特性电压调节	0	P-07	0	V
P-29	V/F 特性频率调节	0.0	P-09	0.0	Hz
这个参数配合 P-28 设定一个频率点，以 P-29 设定的电压供给电机。使用这个特性时必须注意避免电机过温和损坏。					
P-30	启动 模式，自动 重启，火灾 模式				
	索引 1：启动模式和自动重启	N/A	N/A	Edge-r	-
	选择如果是能输入存在和上电锁定，变频器是否应该自动启动。配置自动重启功能： Ed9E-r: 如果数字输入 1 保持闭合，上电或者重启变频器不会启动。想启动变频器必须上电或重启后闭合数字输入 1。 Aut0-0: 如果数字输入 1 闭合，上电或者重启后变频器自动启动。 Aut0-1 - Aut0-5: 发生跳闸后，变频器将以 20 秒间隔尝试 5 次重启。保存尝试重启的次数，如果最后一次重启失败，变频器将处于故障状态，需要用户手动重置故障。变频器必须掉电重置计数器。				
	索引 2：火灾模式输入逻辑	0	1	0	-
	参数 P-15 定义火灾模式，当设置 P-15 时可以定义火灾模式运行逻辑。例如设置 15，16 和 17。 0: 常闭输入。输入处于开启模式时，火灾模式也开启。 1: 常开输入。输入关闭时，火灾模式开启。				
索引 3：火灾模式输入类型	0	1	0	-	
参数 P-15 定义火灾模式，当设置 P-15 时可以定义火灾模式类型。例如设置 15，16 和 17。 0: 保持输入。只要火灾模式输入信号存在，变频器都将处于火灾模式（常开或者常闭的运行模式取决于索引 2 的参数设置） 1: 瞬时输入。火灾模式通过输入的瞬时信号启动。常开或者常闭的运行模式取决于索引 2 的参数设置。变火灾模式直到失效或断电。					

参数	描述	最小	最大	默认	单位
P-31	面板启动模式选择 仅当面板控制模式(P-12 = 1 or 2)或者Modbus模式(P-12 = 3 or 4)时, 这个参数才起作用。当设置0, 1, 4或5时, 面板启动和 停止 止键起作用, 控制端子1和2必须短接。设置为2, 3, 6和7时, 允许变频器从控制端子直接启动, 这时启动和 停止键不起作用。 0: 最小速度, 面板启动 1: 之前速度, 面板启动 2: 最小速度, 端子使能 3: 之前速度, 端子使能 4: 当前速度, 面板启动 5: 预设速度 4, 面板启动 6: 当前速度, 端子启动 7: 预设速度 4, 端子启动	0	7	1	-
P-32	启动提升频率 更多信息参考6.4节。	0.0	P-09	P-09	Hz
P-33	提升时间 在这个时间内, 输出频率为P-32, 电压由P-11到 P-07。设置P-33为0禁止电压提升功能, 更多信息见6.4节。	0.0	150	5.0	s
P-34	制动单元使能(不适用于尺寸 1 的变频器) 0 : 禁止 1 : 带软件保护的使能。对于一个 200W 的连续额定电阻, 使能带软件保护的内部制动斩波器。 2 : 不带软件保护的使能。使能不带软件保护的内部制动斩波器, 需要安装一个外部热保护设备。 3 : 带软件保护的使能。同设置 1 , 仅当频率设定点改变时, 制动斩波器使能, 当恒定速度运行时失效。 4 : 不带软件保护的使能。同设置 2 , 仅当频率设定点改变时, 制动斩波器使能, 当恒定速度运行时失效。	0	4	0	-
P-35	模拟输入 1 比例/从机速度比例 拟输入 1 比例。模拟信号值乘以这个因数, 例如, 如果 P-16 设置为 0 - 10V 信号, 比例因数设置为 200.0% , 一个 5 V 输入将使变频器运行在最大频率/速度(P-01)。 从机速度比例。当运行在从机模式 (P-12 = 9), 变频器的运行速度将是主机速度乘以这个因数, 同时受最大和最小速度限制。	0.0	2000.0	100.0	% 模
P-36	串口通信配置 索引 1 : 变频器地址 索引 2 : 协议和波特率 索引 3 : 通信丢失保护 这个参数有3个子参数用于配置Modbus RTU串口通信, 子参数是: 索引 1 : 变频器 地址: 范围 0 - 63 , 默认是 1 。 索引 2 : 波特率 & 网络类型: 对于 RS485 通信口选择波特率和网络类型。 对于 Modbus RTU : 波特率可设为 9.6, 19.2, 38.4, 57.6, 115.2 kbps 。 对于 CAN Open : 波特率是 125, 250, 500 & 1000 kbps 。 索引 3 : 看门狗超时: 变频器使能后, 定义寄存器 1 收到有效命令报文(变频器控制字)的间隔时间。设置 0 禁止看门狗定时器, 设置 30, 100, 1000 或 3000 定义毫秒时间限制。“ t ”后缀选择通信丢失跳闸; “ r ”后缀意味着变频器将自由停止(输出立即禁止), 但是不跳闸。	如下			
		0	63	1	-
		9.6	1000	115.2	kbps
		0	3000	t 3000	ms
P-37	密码定义 定义进入扩展参数密码, 必须输入到P-14才能进入P-14以上的参数。	0	9999	101	-
P-38	参数锁定 0 : 解锁。所有的参数都可以访问和修改。 1 : 锁定。参数值可以显示, 但是除了 P-38 不能修改。	0	1	0	-
P-39	模拟输入 1 偏置 设置偏移, 作为输入的全范围比例的百分比, 被用于模拟输入信号。这个参数配合P-35运行, 组合值显示在在P00-01。 组合值作为一个百分比, 定义如下: $P00-01 = (\text{信号值}(\%) - P-39) \times P-35$	-500.0	500.0	0.0	%

参数	描述	最小	最大	默认	单位
P-40	索引1: 显示比例因数	0.000	16.000	0.000	-
	索引2: 显示比例源	0	3	0	-
	允许用户编程变频器去显示输出频率 (Hz), 电机速度 (Rpm) 或者当运行在PI模式时的PI反馈信号值的比例。				
	索引1: 用于设置比例乘数, 选择的源值乘以这个因数。 索引2: 定义如下比例源: 0: 电机速度。如果P-10 = 0用于输出频率的比例, 如果P-10 > 0用于电机速度RPM的比例。 1: 电机电流。用于电机电流值的比例(Amps)。 2: 模拟输入2 信号。用于模拟输入2 的比例, 内部表示0 - 100.0%。 3: PI 反馈。通过P-46用于PI反馈选择比例, 内部表示0 - 100.0%				
P-41	PI控制器比例增益	0.0	30.0	1.0	-
	PI控制器比例增益。更高的值对变频器输出频率有一个很大的改变, 能对很小的反馈信号进行响应, 过高的值会导致不稳定。				
P-42	PI 控制器积分时间	0.0	30.0	1.0	s
	PI控制器积分时间。更大的值对于整个过程缓慢响应的系统能有更多的衰减响应。				
P-43	PI 控制器运行模式	0	1	0	-
	0: 正运行。如果增加电机速度导致反馈信号增加, 使用这个模式。 1: 逆运行。如果增加电机速度导致反馈信号减小, 使用这个模式。 2: 正运行, 唤醒全速。设定 0, 从待机到重新启动, PI 输出设置为 100%。 3: 逆运行, 唤醒全速。设定 0, 从待机到重新启动, PI 输出设置为 100%。				
P-44	PI 参考源(设定点) 选择	0	1	0	-
	为PID参考/设定点选择源 0: 数字预设点。使用 P-45 1: 模拟输入1 设定点。模拟输入1信号值, 可在P00-01读取, 用于设定点。				
P-45	PI数字设定点	0.0	100.0	0.0	% 当P-
	44 = 0时, 这个参数设置预设数字参考(设定点) 用于PI控制器, 作为反馈信号范围的%。				
P-46	PI反馈源选择	0	5	0	-
	选择PI控制器使用的反馈信号源。 0: 模拟输入2 (端子4) 信号值在P00-02读取。 1: 模拟输入1 (端子6) 信号值在P00-01读取。 2: 电机电流。P-08的%比例。 3: 直流母线电压。比例0 - 1000 Volts = 0 - 100% 4: 模拟1 - 模拟2。模拟输入2的值减去模拟输入1的值给一个差分信号, 值限制到0。 5: 最大(模拟1, 模拟2)。两个模拟输入中的最大值一直用于PI 反馈。				
P-47	模拟输入2 信号格式	-	-	-	U0-10
	U 0-10 = 0 - 10V信号。 R 0-20 = 0 - 20mA信号。 t 4-20 = 4 - 20mA信号, 如果信号降到3mA以下, 变频器将跳闸和显示故障代码4-20F。 r 4-20 = 4 - 20mA信号, 如果信号降到3mA以下, 变频器将运行在预设速度1 (P-20)。 t 20-4 = 20 - 4mA 信号, 如果信号降到3mA以下, 变频器将跳闸和显示故障代码4-20F。 r 20-4 = 20 - 4mA信号, 如果信号降到3mA以下, 变频器将运行在预设速度1 (P-20)。 Ptc-tc = 用于电机热敏电阻测量, P-15的任意设置有效, 输入3作为E-Trip跳闸, 跳闸值: 1.5kΩ, 重置1kΩ。				
P-48	待机模式定时器	0.0	25.0	0.0	s
	通过设置P-48 > 0.0使能待机模式, 变频器将进入待机模式, 以最小速度(P-02)运行P-48设置的一段时间。当进入待机模式, 启动器显示Stndby, 电机输出禁止。				
P-49	PI 控制错误唤醒	0.0	100.0	5.0	%
	当变频器运行在PI控制模式(P-12 = 5 or 6), 待机模式使能(P-48 > 0.0), P-49可以定义PI错误等级(例如设定点和反馈的差异), 对于变频器将保持待机模式。这允许变频器忽略小的反馈错误和保持待机模式直到反馈充分的下降。				

参数	描述	最小	最大	默认	单位
P-50	用户输出继电器迟滞	0.0	100.0	0.0	%
	当接近阈值时, 对于P-19设置迟滞值去阻止输出继电器动作。				
P-60	电机过载记忆	0	1	0	-
	0 : 禁止 1 : 使能。当使能变频器断电后, 会计算并保存电机热过载保护信息。				

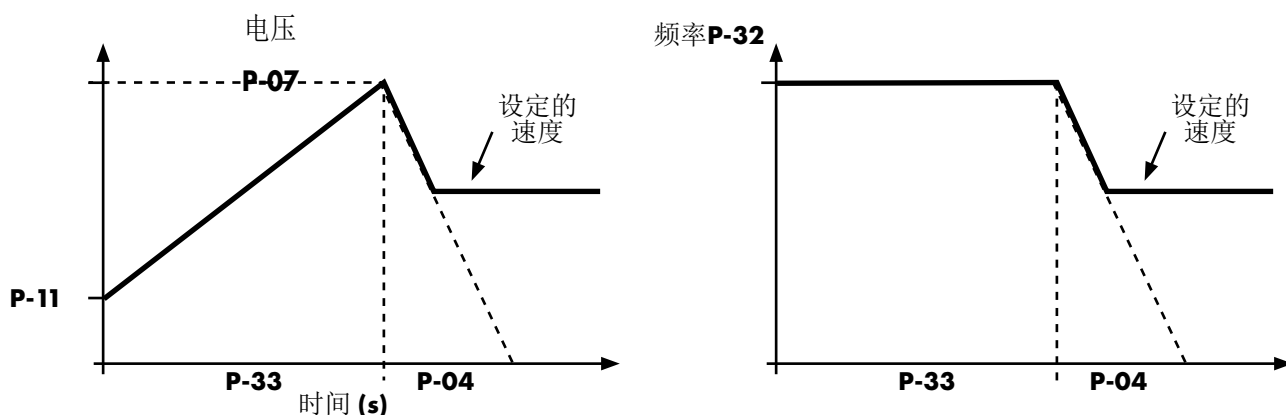
6.3. P-00只读状态参数

参数	描述	说明
P00-01	第一个模拟输入值 (%)	100% = 最大输入电压
P00-02	第二个模拟输入值 (%)	100% = 最大输入电压
P00-03	速度参考输入 (Hz / RPM)	如果P-10 = 0, 显示Hz, 否则显示RPM
P00-04	数字输入状态	变频器数字输入状态
P00-05	用户PI输出 (%)	显示用户PI输出值
P00-06	直流母线脉动 (V)	测量的直流母线脉动
P00-07	电机电压 (V)	电机的RMS电压值
P00-08	直流母线电压 (V)	内部直流母线电压
P00-09	散热器温度 (°C)	散热器温度
P00-10	自生产时的运行时间 (小时)	重置出厂默认参数不影响这个值
P00-11	直到上次跳闸的运行时间(1) (小时)	变频器禁止(或跳闸)实时时钟停止, 如果有跳闸发生, 仅在下次使能时重置。重置也包括变频器断电后使能。
P00-12	直到上次跳闸的运行时间(2) (小时)	变频器禁止(或跳闸)实时时钟停止, 如果有跳闸发生, 仅在下次使能时重置(低电压不认为是跳闸) - 通过断电 / 上电循环不是重置, 除非断电之前发生跳闸
P00-13	跳闸记录	显示最近4次带时间点的跳闸记录
P00-14	直到上次禁止的运行时间(小时)	变频器禁止实时时钟停止, 在下次使能时重置
P00-15	直流母线电压记录(V)	跳闸之前8个最近的值, 256ms采样时间
P00-16	散热器温度记录(°C)	跳闸之前8个最近的值, 30s采样时间
P00-17	电机电流记录 (A)	跳闸之前8个最近的值, 256ms采样时间
P00-18	直流母线脉动记录(V)	跳闸之前8个最近的值, 22ms采样时间
P00-19	内部变频器温度记录(°C)	跳闸之前8个最近的值, 30 s采样时间
P00-20	内部变频器温度(°C)	实际的内部环境温度
P00-21	CANopen处理数据输入	CANopen进入的数据(RX PDO1): PI1, PI2, PI3, PI4
P00-22	CANopen处理数据输出	CANopen流出的数据(TX PDO1): PO1, PO2, PO3, PO4
P00-23	散热器温度大于85°C的累计时间(小时)	运行时散热器温度大于85°C 的小时和分钟总时间累计
P00-24	变频器内部温度大于80°C的累计时间(小时)	运行时变频器内部温度大于85°C 的小时和分钟总时间累计
P00-25	电机速度 (Hz)	矢量控制模式时, 估算的电机速度Hz
P00-26	kWh计 / MWh计	变频器总的kWh / MWh耗电值
P00-27	变频器风扇运行的总时间 (小时)	时间以hh:mm:ss显示, 第一个值显示hrs, 按上键显示mm:ss。
P00-28	软件版本和校验和	版本号 and 校验和, "1"的LH表示I/O处理器, "2"表示功率段
P00-29	变频器类型标示符	变频器等级, 变频器类型和软件版本代码
P00-30	变频器序列号	变频器唯一序列号
P00-31	电机Id / Iq电流	显示励磁电流(Id)和转矩电流(Iq), 按上键显示Iq。
P00-32	实际PWM开关频率 (kHz)	变频器实际使用的开关频率
P00-33	关键的故障计数器 - O-I	这些参数记录特殊故障或者错误发生的次数, 有助于故障诊断
P00-34	关键的故障计数器 - O-Volts	
P00-35	关键的故障计数器 - U-Volts	
P00-36	关键的故障计数器 - O-temp (h/sink)	
P00-37	关键的故障计数器 - b O-I (chopper)	
P00-38	关键的故障计数器 - O-hEAt (control)	
P00-39	Modbus 通信错误计数器	
P00-40	CANbus 通信错误计数器	
P00-41	I/O 处理器通信错误	
P00-42	电源端 uC 通信错误	

参数	描述	说明
P00-43	变频器上电时间(小时)	供电后变频器总的寿命
P00-44	U相电流偏置&参考	内部值
P00-45	V相电流偏置&参考	内部值
P00-46	W相电流偏置&参考	内部值
P00-47	索引1: 火灾模式总的激活时间 索引2: 火灾模式激活次数	火灾模式总的激活时间 显示火灾模式激活的次数
P00-48	Scope通道1 & 2	显示scope通道1 & 2信号
P00-49	Scope通道3 & 4	显示scope通道3 & 4信号
P00-50	Bootloader和电机控制	内部值

6.4. 单相电机 - 电压提升启动

为了稳定可靠的启动电机，使用了特殊的技术。当电压在P-33设定的时间内由设定的初始值（P-11）到电机额定电压（P-07）时，输出频率立即达到额定频率。电压提升期过后，变频器开始输出设定的频率和速度。参考下面的曲线图。



为了可靠的启动，优化了启动模式，使用如下步骤。

1. 首先变频器和电机之间必须正确的链接。
 2. 确保电机额定电压(P-07)和电流(P-08)正确的输入到变频器
 3. P-14 = 101.
 4. 设置电压提升时间P-33为最大允许值150秒。
 5. 启动变频器，显示电机电流(按确定键“R x.x”，其中x是电机电流)。
 6. 启动3 - 5秒后检查电流值和额定电流比较。
 - a. 如果显示电流低于80%的额定电流：
 - 停止变频器
 - 增加P-11
 - 重复步骤5。
 - b. 如果显示电流大于90%的额定电流：
 - 停止变频器
 - 减小P-11
 - 重复步骤5。
 7. 正确的电压提升设置应该是变频器启动3-5秒后显示的电流是额定电流的80 - 90%。
 8. 现在可以设置电机启动所需的实际电压提升时间，最简单的方法是首先在大的步骤中减少，并监测电机在启动时的运行状态。理想的升压时间将比使电机达到全速所需的时间长数秒。
- 通过以上步骤，可以优化电机启动参数，达到可靠的启动，避免启动过流。

7. 模拟和数字输入宏配置

7.1. 概述

住友英泰系列Optidrive E3变频器使用宏，类似于简化的模拟和数字输入配置，有两个关键的参数决定输入功能和变频器运行状况：

P-12 选择变频器主控制源，如何控制变频器的输出频率。

P-15 分配宏功能到模拟和数字输入。

附加参数可以用于更多的调整设置，例如：

P-16 用于选择连接到模拟输入 1 的模拟信号格式，例如 0 – 10 Volt, 4 – 20mA。

P-20 – P-23 预设速度，可以通过数组输入选择。

P-30 如果使能输入存在，上电后决定变频器是否应该自动启动。

P-31 当选择面板模式, 决定输出频率/速度，有使能命令后变频器是否应该启动，还有是否面板启动键必须按下变频器才启动或者只有使能输入就能启动变频器。

P-47 用于选择连接到模拟输入 2 的模拟信号类型，例如 0 – 10 Volt, 4 – 20mA。

下面图是端子功能和简单接线图。

7.2. 宏功能键

在使用29 - 31页表格时参考下表的说明。

STOP / RUN	锁存输入，闭合运行，打开停止。
START ↑	常开，上升沿启动功能。
A11 REF	模拟输入1速度参考。
P-xx REF	选择预设速度的速度参考点。
PR-REF	预设速度 P-20 – P-23 用于速度参考，根据其他数字输入状态选择。
^-FAST STOP (P-24)-^	当输入同时使能，变频器使用 P-24 斜坡时间快速停止。
E-TRIP ↓	外部跳闸输入，通常必须闭合。当输入打开，根据 P-47 的设置，变频器跳闸显示 E-tr iP 或 Ptc-th。
(NO)	常开触点，闭合启动。
(NC)	常闭触点，打开停止。
Fire Mode	激活火灾模式，见7.7节。
ENABLE	硬件使能输入。面板模式下，P-31决定变频器是否立即启动，或者面板启动键必须按下。其他模式下，通过总线接口启动变频器前这个输入必须存在。
INC SPD ↑	常开，闭合输入增加电机速度。
DEC SPD ↓	常开，闭合输入减小电机速度。
KPD REF	面板速度参考选择。
FB REF	从现场总线选择速度参考（Modbus RTU / CAN Open / Master，根据 P-12 的设置）。

7.3. 宏功能 - 端子模式 (P-12 = 0) 下表中的功能说明参考28页中的定义

P-15	DI1		DI2		DI3 / AI2		DI4 / AI1		Diagram	
	0	1	0	1	0	1	0	1		
0	STOP	RUN	No Function		AI1 REF	P-20 REF	Analog Input AI1		1	
1	STOP	RUN	AI1 REF	PR-REF	P-20	P-21	Analog Input AI1		2	
2	STOP	RUN	DI2	DI3	PR		P-20 - P-23	P-01	3	
			0	0	P-20					
			1	0	P-21					
			0	1	P-22					
			1	1	P-23					
3	STOP	RUN	AI1	P-20 REF	E-TRIP ↓	OK	Analog Input AI1		4	
4	STOP	RUN	AI1	AI2	Analog Input AI2		Analog Input AI1		5	
5	STOP	RUN	OK	FAST STOP (P-24) ↑	AI1	P-20 REF	Analog Input AI1		6	
6	STOP	RUN	No Function		E-TRIP ↓	OK	Analog Input AI1		7	
7	STOP	RUN	OK	FAST STOP (P-24) ↑	E-TRIP ↓	OK	Analog Input AI1		8	
8	STOP	RUN	No Function		DI3	DI4	PR		9	
					0	0	P-20			
					1	0	P-21			
					0	1	P-22			
					1	1	P-23			
9	STOP	RUN	OK	FAST STOP (P-24) ↑	DI3	DI4	PR		10	
					0	0	P-20			
					1	0	P-21			
					0	1	P-22			
					1	1	P-23			
10	(NO)	START ↑	STOP ↓	(NC)	AI1 REF	P-20 REF	Analog Input AI1		11	
11	(NO)	START ↑	STOP ↓	(NC)	(NO)	FAST STOP (P-24) ↑	Analog Input AI1		12	
12	STOP	RUN	FAST STOP (P-24)	OK	AI1 REF	P-20 REF	Analog Input AI1		13	
13	(NO)	START ↑	STOP ↓	(NC)	(NO)	FAST STOP (P-24) ↑	KPD REF	P-20 REF	12	
14	STOP	RUN	DI2		E-TRIP ↓	OK	DI2	DI4	PR	14
							0	0	P-20	
							1	0	P-21	
							0	1	P-22	
							1	1	P-23	
15	STOP	RUN	P-23 REF	AI1 REF	Fire Mode		Analog Input AI1		2	
16	STOP	RUN	P-23 REF	P-21 REF	Fire Mode		FWD	REV	3	
17	STOP	RUN	DI2		Fire Mode		DI2	DI4	PR	3
							0	0	P-20	
							1	0	P-21	
							0	1	P-22	
							1	1	P-23	
18	STOP	RUN	AI1 REF	P-20 REF	Fire Mode		Analog Input AI1		2	

7.4. 宏功能 – 面板模式 (P-12 = 1 或 2) 下表中的功能说明参考28页中的定义

P-15	DI1		DI2		DI3 / AI2		DI4 / AI1		Diagram
	0	1	0	1	0	1	0	1	
0	STOP	ENABLE	-	INC SPD ↑	-	DEC SPD ↓	No Function		15
1	STOP	ENABLE	PI Speed Reference						5
2	STOP	ENABLE	-	INC SPD ↑	-	DEC SPD ↓	KPD REF	P-20 REF	15
3	STOP	ENABLE	-	INC SPD ↑	E-TRIP ↓	OK	-	DEC SPD	
4	STOP	ENABLE	-	INC SPD ↑	KPD REF	AI1 REF	Analog Input AI1		6
5	STOP	ENABLE	No Function		KPD REF	AI1 REF	Analog Input AI1		1
6	STOP	ENABLE	No Function		E-TRIP ↓	OK	KPD REF	P-20 REF	4
7	STOP	ENABLE	OK	FAST STOP (P-24)	E-TRIP	OK	KPD REF	P-20 REF	4
8	STOP	ENABLE	OK	FAST STOP (P-24)	KPD REF	AI1 REF	Analog Input AI1		2
14	STOP	ENABLE	No Function		E-TRIP ↓	OK	No Function		4
15	STOP	ENABLE	PR REF	KPD REF	Fire Mode		P-23	P-21	3
16	STOP	ENABLE	P-23 REF	KPD REF	Fire Mode		No Function		3
17	STOP	ENABLE	KPD REF	P-23 REF	Fire Mode		No Function		3
18	STOP	ENABLE	AI1 REF	KPD REF	Fire Mode		Analog Input AI1		2
注意	8, 9, 10, 11, 12, 13 = 0 当P-12 = 1 或 2, 对于启动控制参考P-31。								

7.5. 宏功能 – 现场总线控制模式 (P-12 = 3, 4, 7, 8 或 9) 下表中的功能说明参考28页中的定义

P-15	DI1		DI2		DI3 / AI2		DI4 / AI1		Diagram
	0	1	0	1	0	1	0	1	
0	STOP	ENABLE	FB REF (Fieldbus Speed Reference, Modbus RTU / CAN / Master-Slave defined by P-12)						1
1	STOP	ENABLE	PI Speed Reference						5
3	STOP	ENABLE	FB REF	P-20 REF	E-TRIP ↓	OK	Analog Input AI1		4
5	STOP	ENABLE	FB REF	PR REF	P-20	P-21	Analog Input AI1		2
6	STOP	ENABLE	FB REF	AI1 REF	E-TRIP ↓	OK	Analog Input AI1		4
7	STOP	ENABLE	FB REF	KPD REF	E-TRIP ↓	OK	Analog Input AI1		4
14	STOP	ENABLE	No Function		E-TRIP ↓	OK	Analog Input AI1		4
15	STOP	ENABLE	PR REF	FB REF	Fire Mode		P-23	P-21	3
16	STOP	ENABLE	P-23 REF	FB REF	Fire Mode		Analog Input AI1		2
17	STOP	ENABLE	FB REF	P-23 REF	Fire Mode		Analog Input AI1		2
18	STOP	ENABLE	AI1 REF	FB REF	Fire Mode		Analog Input AI1		2
注意	2, 4, 8, 9, 10, 11, 12, 13 = 0 当P-12 = 3 或 4, P-15 = 5, 6, 或 7, 当DI 2输入信号, DI1将启动和停止变频器。 当P-12 = 3 或 4, P-31 = 2, 3, 6 或 7, 变频器将根据DI1启动/ 停止, 禁止通信丢失报警。								

7.6. 宏功能 - 用户PI 控制模式 (P-12 = 5 或 6) 下表中的功能说明参考28页中的定义

P-15	DI1		DI2		DI3 / AI2		DI4 / AI1		Diagram
	0	1	0	1	0	1	0	1	
0	STOP	RUN	PI REF	P-20 REF	AI2		AI1		5
1	STOP	RUN	PI REF	AI1 REF	Analog Input AI2 (PI Feedback)		AI1		5
3, 7	STOP	RUN	PI REF	P-20	E-TRIP	OK	AI1 (PI FB)		4
4	(NO)	START ↑	(NC)	STOP	AI2 (PI FB)		Analog Input AI1		
5	(NO)	START ↑	(NC)	STOP	PI REF	P-20 REF	AI1 (PI FB)		11
6	(NO)	START ↑	(NC)	STOP	E-TRIP	OK	AI1 (PI FB)		
14	STOP	RUN	No Function		E-TRIP	OK	AI1 (PI FB)		1
15	STOP	RUN	P-23 REF	PI REF	Fire Mode		AI1 (PI FB)		2
16	STOP	RUN	P-23 REF	P-21 REF	Fire Mode		AI1 (PI FB)		2
17	STOP	RUN	P-21 REF	P-23 REF	Fire Mode		AI1 (PI FB)		2
18	STOP	RUN	AI1 REF	PI REF	Fire Mode		Analog Input AI1		2
注意	2, 8, 9, 10, 11, 12, 13 = 0								

7.7. 火灾模式

设计消防模式功能的目的是确保在紧急事故下变频器能持续运行直到变频器不能运行。根据P-30的索引2的设置，火灾模式输入可以是常开（闭合使能火灾模式）或者常闭（常开使能火灾模式）。另外，通过选择P-30的索引3，输入信号可以瞬时或者是保持的。

这个输入可以连接到火灾控制系统，紧急情况下保持运行。例如，建筑物内的排烟或者维持空气质量。当P-15 = 15, 16 或 17，数字输入3分配到消防模式，消防模式功能使能。

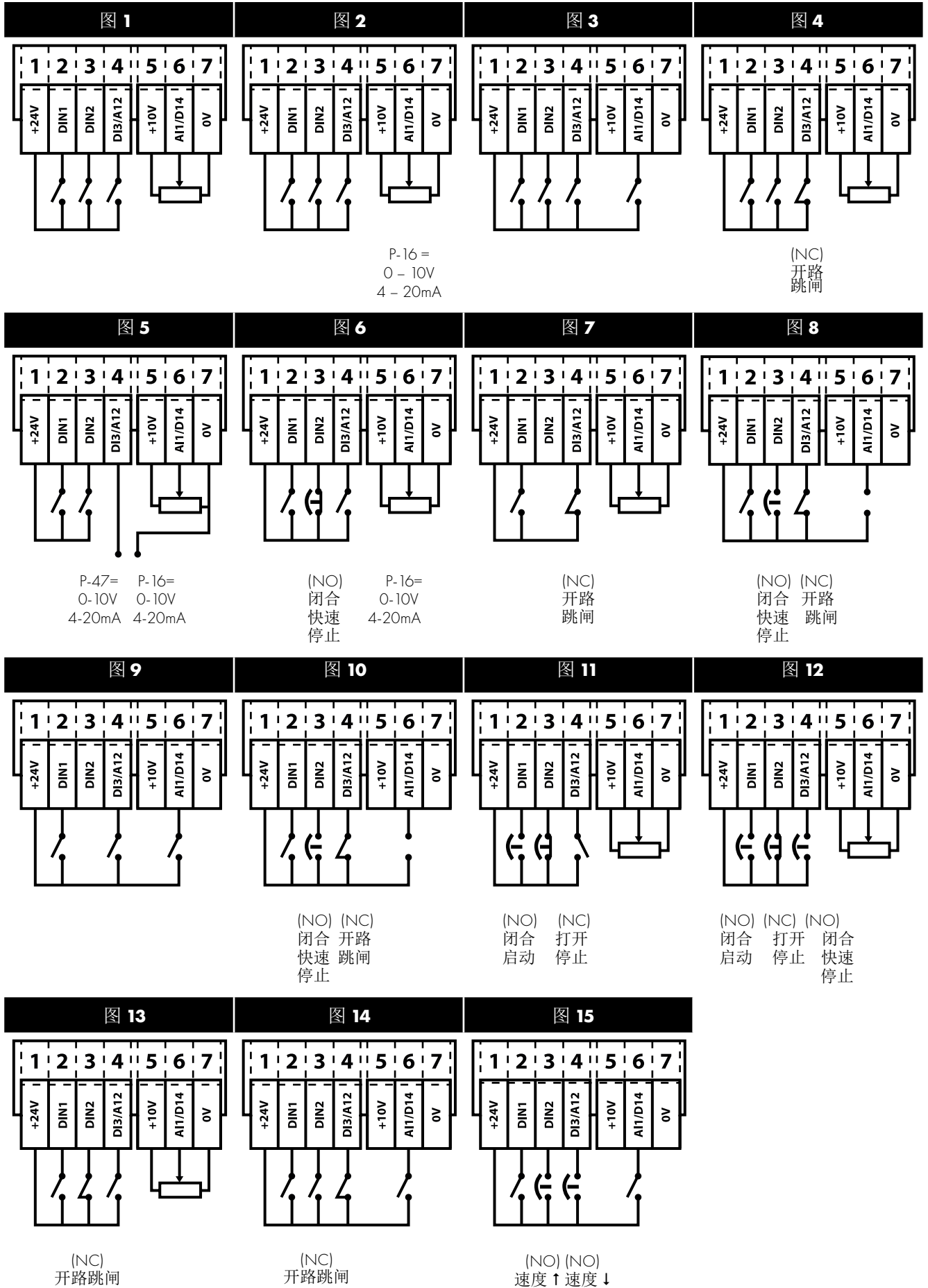
火灾模式将禁止变频器以下保护特性：

O-t (散热器温度过高), U-t (变频器温度过低), Th-Flt (散热器上的热敏电阻故障), E-trip (外部跳闸), 4-20 F (4-20mA故障), Ph-Ib (相不平衡), P-Loss (输入相缺失故障), SC-trp (通信丢失故障), I.t-trp (累积过载跳闸).

以下故障导致变频器跳闸，自动重置和重启：

O-Volt (直流母线过压), U-Volt (直流母线欠压), h O-I (快速过电流跳闸), O-I (变频器输出瞬时过电流), Out-F (变频器输出故障，输出端故障)。

7.8. 接线图举例



8. Modbus RTU通信

8.1. 简介

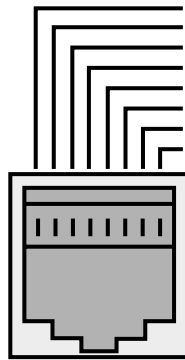
住友英泰系列Optidrive E3变频器可以通过变频器前面板的 RJ45 接口连接到 Modbus RTU 网络。

8.2. Modbus RTU说明

通讯协议	Modbus RTU
校验	CRC
波特率	9600bps, 19200bps, 38400bps, 57600bps, 115200bps (默认)
数据格式	1启动位, 8数据位, 1停止位, 无校验
物理信号	RS 485 (2-wire)
用户接口	RJ45
支持的功能码	03 读多个保持寄存器 06 写单个保持寄存器 16 写多个保持寄存器 (仅支持寄存器 1 - 4)

8.3. RJ45 连接器配置

关于所有 MODBUS RTU 寄存器定义信息 请联系你的住友销售代表。当地的联系方式可以在我们的网页上找到 www.sumitomodrive.com 当使用 MODBUS 控制时, 模拟输入和数字输入可以根据 7.5 节配置。宏功能 - 总线控制模式(P-12 = 3, 4, 7, 8 或 9)。



1	CAN -
2	CAN +
3	0 Volts
4	-RS485 (PC)
5	+RS485 (PC)
6	+24 Volt
7	-RS485 (Modbus RTU)
8	+RS485 (Modbus RTU)

警告: 这不是Ethernet接口, 不要直接连接Ethernet。

8.4. Modbus 寄存器定义

寄存器号	参数	类型	支持的功能码			功能		范围	说明
			03	06	16	低字节	高字节		
1	-	R/W	✓	✓	✓	变频器控制命令		0..3	16 位字。 Bit 0: 低 = 停止, 高 = 运行使能 Bit 1: 低 = 减速斜坡 1 (P-04), 高 = 减速斜坡 2 (p-24) Bit 2: 低 = 无功能, 高 = 故障复位 Bit 3: 低 = 无功能, 高 = 自由停车请求
2	-	R/W	✓	✓	✓	Modbus 速度给定值		0..5000	设定频率 x10, 也就是说 100 = 10.0Hz
4	-	R/W	✓	✓	✓	加减速时间		0..60000	斜坡时间, 单位秒 x 100, 也就是说 250 = 2.5 秒
6	-	R	✓			故障码	变频器状态		低字节 = 变频器故障码, 见 10.1 节 高字节 = 变频器状态如下: 0: 变频器停止 1: 变频器运行 2: 变频器跳闸
7		R	✓			输出电机频率		0..20000	输出频率 Hz x10, 也就是说 100 = 10.0Hz
8		R	✓			输出电机电流		0..480	输出电机电流 A x10, 也就是说 10 = 1.0A
11	-	R	✓			数字输入状态		0..15	表示四位数字输入的状态 最低位 = 1 输入 1
20	P00-01	R	✓			模拟输入 1 的值		0..1000	模拟输入 % x10, 也就是说 1000 = 100%
21	P00-02	R	✓			模拟输入 2 的值		0..1000	模拟输入 % x10, 也就是说 1000 = 100%
22	P00-03	R	✓			速度给定值		0..1000	显示设定频率 x10, 也就是说 100 = 10.0Hz
23	P00-08	R	✓			直流总线电压		0..1000	直流总线电压, 伏
24	P00-09	R	✓			变频器温度		0..100	变频器温度 °C

所有用户可配置参数可以通过适当的 Modbus 命令从保持寄存器读出或写入。参数 P-04 到 P-60 的寄存器号定义为 128 + 参数号。例如参数号 P-15 的寄存器号为 128 + 15 = 143。有些参数具有内部比例规定, 对于进一步的细节, 请联系住友销售人员。

9. 技术数据

9.1. 环境

运行环境温度范围	开放式变频器	:	-10 ... 50°C (无霜和冷凝)
	密闭式变频器	:	-10 ... 40°C (无霜和冷凝)
储藏温度范围		:	-40 ... 60°C
最大海拔高度		:	2000m. 超过 1000m, 指标下降: 1% / 100m
最大湿度		:	95%, 无冷凝

注意: 按照 UL 标准, 对于 200-240V, 2.2kW, IP20 的变频器, 24 小时的平均环境温度是 45°C。

9.2. 额定数据表

尺寸	kW	HP	输入 电流	熔断器 / MCB (B型)		最大电缆尺寸		输出 电流	推荐制动电阻
				非UL	UL	mm	AWG		
110 - 115 (+ / - 10%) V 单相输入, 单相输出									
1	0.37	0.5	8.5	16	15	8	8	7.0	-
2	0.75	1	12.5	16	15	8	8	10.5	100
200 - 240 (+ / - 10%) V 3相输入, 3相输出									
1	0.37	0.5	6.0	10	10	8	8	4.3	-
1	0.75	1	9.3	16	15	8	8	7.0	-
1	1.1	1.5	14.0	20	20	8	8	10.5	100

注意: 这里规定的电缆尺寸是能够连接到变频器的最大尺寸规格。电缆的选择还应该符合当地法规标准。

9.3. 符合 UL 标准的其他信息

住友英泰系列Optidrive E3变频器满足UL要求。对于最新的UL要求, 请参考NMMS.E226333。
为了符合所有的 UL 要求, 必须注意如下内容:

输入电源要求				
电源电压	110 - 115 V, +/- 10%, 最大115 V RMS。 200 - 240 V, +/- 10%, 最大240 V RMS。			
频率	50 - 60Hz +/- 5%			
短路能力	电压	最小 kW (HP)	最大kW (HP)	最大供电 短路电流
	115V	0.37 (0.5)	0.75 (1)	100kA rms (AC)
	230V	0.37 (0.5)	1.1 (1.5)	100kA rms (AC)
上表列出的变频器适应于不超过指定最大短路电流的电源。				
机械 安装要求				
住友英泰系列Optidrive E3 变频器按室内安装设计, 安装条件如 9.1				
节说明。变频器能在 9.1 规定的环境温度范围正常运行。				
对于 IP20 封装的变频器, 安装要求在污染度 1 的环境中。				
对于 IP66 封装的变频器, 安装在污染度为 2 的环境中是允许的。				
电气安装要求				
电源入线连接必须按照 4.3 规定。				
根据 9.2, 适当选择电源侧和电机侧电缆, 并且需要符合当地电气法规。				
电机电缆	使用能耐受 75°C 的铜电缆。			
根据 3.3 和 3.5 要求连接电缆和拧紧转矩。				
集成固态短路保护不支持支路保护。支路电路保护需要依据国家电气法规和地方法规, 额定值见 9.2 节。				
在电源端必须使用瞬间冲击抑制电路, 额定电压 480V (相对地), 480V (相对相), 适合于过压级别 iii, 对于脉冲峰值电压 4kV 进行保护。				
在总线连接和接地连接时, 必须使用 UL 认定的环形端子 / 手柄等。				

基本要求

根据国家电气法规（US），住友英泰系列OptidriveE3变频器提供电机过载保护。

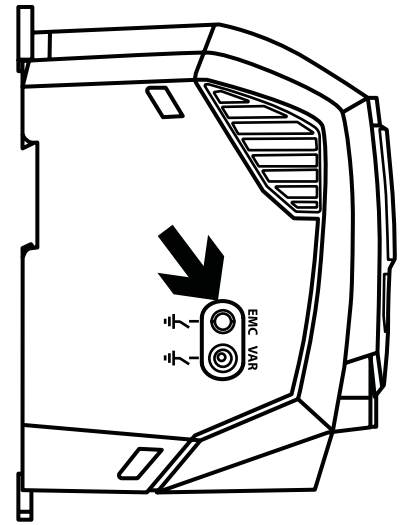
- 当电机热敏电阻没安装时，必须使能热过载寄存器处于保持状态，即设定参数 P-50 = 1。
- 当安装有热敏电阻时，必须按照 4.9.2 节的内容连接。

9.4. 断开EMC滤波器

含有 EMC 滤波器的变频器具有较高的接地漏电流。在有些应用中，较高的漏电流会引起跳闸，这时可以通过取下变频器侧面的螺丝，使 EMC 滤波器断开（仅适用于 IP20 封装的变频器）。

如右图取下螺丝

住友英泰系列变频器产品系列具有抑制输入电压瞬变的器件，用于保护变频器免受线路电压瞬变的影响，典型的如雷击或同一电源上开关大功率设备。当进行HiPot (耐压测试)，抑制电压瞬变原件可能引起测试失败，为了适应这种类型的HiPot系统测试，可以通过卸下VAR螺丝将电涌抑制元件断开。完成HiPot测试后，应该更换螺丝并重复HiPot测试。然后测试失败，表明电压浪涌抑制元件再次处于电路中。



10. 故障处理

10.1. 故障代码信息

故障代码	No.	描述	措施
no-FLt	00	没有故障	不需要
DI-b	01	制动通道过流	检查外部制动电阻状况和连线。
DL-br	02	制动电阻过载	变频器跳闸避免制动电阻损坏。
O-I	03	输出过流	变频器输出瞬时过流，过载或者电机出现负载冲击。 注意：跳闸后，变频器不能立即复位，内部会有一个延时，避免损坏功率元件。
I-t-trP	04	电机热过载(I2t)	电机热过载保护跳闸，对于一定时间释放大于100%P-08值后变频器跳闸，保护电机不受损坏。
PS-trP	05	功率器件跳闸	检查电机是否短路和连接电缆。
O-uolt	06	直流母线过压	检查供电电压是否在允许的范围内。如果故障发生在减速或者停止，增加减速时间P-04或者安装一个合适的制动电阻，设置P-34激活动态制动功能。
U-uolt	07	直流母线欠压	供电电压太低，这个跳闸通常发生在变频器断电后。如果发生在运行时，检查输入电源电压和与变频器连接的整个线路上的所有器件。
O-t	08	散热器温度过高	检查变频器周围温度，确保充足的冷风在变频器周围流动。
U-t	09	温度过低	当环境温度低于-10°C时跳闸，为了启动变频器，温度必须升到-10°C以上。
P-dEF	10	恢复出厂默认参数	
E-trIP	11	外部跳闸	E-trip和数字输入3有关，由于一些原因常闭触点打开了。如果电机连接了热敏电阻，检查电机是否过热。
SC-ObS	12	Optibus通信丢失	检查变频器和外部设备的通信连接，确保网络中的每一个变频器有它唯一的地址。
FLt-dc	13	直流母线波动太高	检查供电相都存在且平衡。
P-LOS	14	输入相缺失跳闸	检查供电相都存在且平衡。
h O-I	15	输出过电流	检查电机是否短路和连接电缆。 注意：跳闸后，变频器不能立即复位，内部会有一个延时，避免损坏功率元件。
th-FLt	16	散热器上的热敏电阻故障	
dRtA-F	17	内部寄存器故障 (IO)	按停止键，如果错误重现，咨询供应商。
4-20 F	18	4-20mA 信号丢失	检查模拟输入连接。
dRtA-E	19	内部寄存器故障(DSP)	按停止键，如果错误重现，咨询供应商。
F-Ptc	21	电机PTC热敏电阻跳闸	连接电机的热敏电阻温度过高，检查连线和电机。
FRn-F	22	冷却风扇故障 (仅IP66)	检查 / 替换冷却风扇。
O-hERt	23	变频器内部温度过高	变频器环境温度过高，检查是否有足够的冷却风。
SC-FD1	50	Modbus通信丢失故障	检查连接Modbus RTU的线缆。 检查是否至少有1个寄存器在P-36索引3设置的超时限制内被周期查询。
SC-FD2	51	CANopen通信丢失故障	检查连接CAN的线缆。 检查在P-36索引3设置的超时限制内是否有循环通信发生。

住友重机械减速机（上海）有限公司

上海市松江区书崖路301号2幢

电话：021-57748866 传真：021-57748510

www.sumitomodrive.com