

住友中国网络

上海总公司
上海市长宁区虹桥路1386号
文广大厦1101室
邮编: 200336
电话: +86(21)34627877
传真: +86(21)34627922

杭州分公司
杭州市凤起路78号杭州国际
假日酒店商务楼408室
邮编: 310003
电话: +86(571)28909729
传真: +86(571)28909730

福州分公司
福州市五一中路88号
平安大厦7F C2单元
邮编: 350001
电话: +86(591)87608527
传真: +86(591)87608617

厦门联络处
厦门市莲前西路811号1401室
邮编: 361009
电话: +86(592)5196266
传真: +86(592)5196266

江西联络处
江西省南昌市建设西路99号星加坡花园
1栋F单元701室
邮编: 330052
电话: +86(791)86521169
传真: +86(791)86521169

沈阳分公司
沈阳市和平区和和平北大街69号
总统大厦C座1903室
邮编: 110003
电话: +86(24)22812030
传真: +86(24)22812032

大连办事处
大连市黄河路677号天兴 - 罗斯福国际
中心写字楼1712室
邮编: 116021
电话: +86(411)84521309
传真: +86(411)84521306

哈尔滨联络处
哈尔滨市香坊区香康街7号
邮编: 150036
电话: 18646118585

长春办事处
吉林省长春市净月区南四环路与临河街
交汇保利香槟C3-2-2205
邮编: 130021
电话: 13504317265

乌鲁木齐联络处
新疆乌鲁木齐沙区红庙子街道
西五巷256号沁园9-3-501
邮编: 830002
电话: +86(991)2658211
传真: +86(991)2657211

南京分公司
江苏省南京市中山南路49号
南京南茂世纪广场16楼A4座
邮编: 210005
电话: +86(25)86890102
传真: +86(25)86890121

无锡分公司
无锡市滨湖区万达广场
A区写字楼2011室
邮编: 214000
电话: +86(510)82735106
传真: +86(510)82722686

合肥联络处
合肥市政务区东流路999号
新城国际A座1707室
邮编: 230022
电话: +86(551)63525360
传真: +86(551)62852401

苏州分公司
苏州新区狮山路88号
金河国际中心2111室
邮编: 215011
电话: +86(512)68050638
传真: +86(512)68050568

济南分公司
济南市历下区华能路38号
汇能大厦2305室
邮编: 250100
电话: +86(531)88119586
传真: +86(531)88119585

青岛分公司
青岛市山东路40号
青岛广发金融大厦1304-C
邮编: 266071
电话: +86(532)86660107
传真: +86(532)86660105

成都分公司
成都市人民南路一段86号
城市之心19楼E座
邮编: 610016
电话: +86(28)86203056
传真: +86(28)86203058

重庆办事处
重庆市九龙坡区火炬大道99号
千叶大厦3栋14-4
邮编: 400010
电话: +86(23)63801662
传真: +86(23)63801660

昆明联络处
昆明市五华区红锦路46号
荷塘月色8幢3单元502室
邮编: 650228
电话: +86(871)63510627
传真: +86(871)63510602

郑州分公司
郑州市金水路24号
润华南务花园A座426室
邮编: 450012
电话: +86(371)63857861
传真: +86(371)63857222

西安分公司
西安市雁塔区高新四路一号
高科广场A座702室
邮编: 710075
电话: +86(29)88365200
传真: +86(29)88365202

烟台联络处
山东烟台开发区
金桥澎湖湾20-1-1002
邮编: 265500
电话: 18660559973

北京分公司
北京市朝阳区东三环中路16号
京粮大厦1408室
邮编: 100020
电话: +86(10)84854688
传真: +86(10)84854698

石家庄联络处
河北省石家庄新华区誉宏路1号
明珠花园12-3-502室
邮编: 050000
电话: +86(311)68008684
传真: +86(311)68008684

唐山联络处
唐山市开平区现代装备制造工业区
园区道35号住友重机械(唐山)有限公司
SCT营业部
邮编: 063021
电话: +86(315)3390889
传真: +86(315)3390858

天津分公司
天津市东丽经济开发区
二经路7号
邮编: 300300
电话: +86(22)24980378
传真: +86(22)24985406

太原分公司
山西省太原市万柏林区和平北路漪汾
街交叉口大唐惠泽苑17号楼415室
邮编: 030024
电话: +86(351)5260423
传真: +86(351)5260423

武汉分公司
武汉市硚口区硚口路中山大道1号
越秀财务中心1104A
邮编: 430022
电话: +86(27)85710230
传真: +86(27)85728831

长沙分公司
长沙市雨花区万家丽路
欧亚达国际广场3栋2475室
邮编: 410016
电话: +86(731)84132878
传真: +86(731)84148938

广州分公司
广州市林和西路161号
中泰国际A座1208室
邮编: 511356
电话: +86(20)38288422
传真: +86(20)38288580

温州联络处
温州市瓯海区
高翔路57号
邮编: 325006
电话: 18857791797

宁波联络处
浙江省宁波市海曙区
紫微新村4栋11号405室
邮编: 315016
电话: 13306667987
传真: +86(574)89021801

香港分公司
香港九龙长沙湾永康街77号
环荟中心1301室
电话: 00852-24601874
传真: 00852-24601882

天津制造中心
天津市东丽经济开发区
三经路7号
邮编: 300300
电话: +86(22)24993501
传真: +86(22)24993507

松江SCL工厂
上海市松江区书崖路301号2幢
邮编: 201600
电话: +86(21)57748866
传真: +86(21)57748511

广州组装中心
广州市永和经济技术开发区
桑田三路32号兴宇物流第1号厂房
邮编: 511356
电话: +86(20)82981073
传真: +86(20)32221017

唐山制造中心
唐山市开平区现代装备制造工业区
园区道35号
邮编: 063021
电话: +86(315)3390880
传真: +86(315)3390939

Sumitomo Drive Technologies

Helicall Buddy Box® 6000 系列

Sumitomo Drive Technologies

Always on the Move

Helicall Buddy Box® 减速机

斜齿轮



住友全球其他网络

Asia/Oceania

Korea
Sumitomo(SHI)Cyclo Drive Korea, Ltd. (SCK)
Tel: (82)2-730-0151

Taiwan
Tatung SM-Cyclo Co., Ltd. (TSC)
Tel: (886)2-2595-7275

Singapore
Sumitomo(SHI)Cyclo Drive Asia Pacific Pte. Ltd. (SCA)
Tel: (65)6591-7800

Philippines
SCA Branch Office in Philippines
Tel: (63)2-6800-6500

Vietnam
SCA Representative Office in Hanoi
Tel: (84)4-3767-2716

Malaysia
SM-Cyclo (Malaysia) Sdn. Bhd. (SMMA)
Tel: (60)3-8061-2909

Thailand
SM-Cyclo (Thailand) Co., Ltd. (SMTH)
Tel: (66)2-670-0998

Australia

SM-Cyclo (Australia) Pty., Ltd. (SMAU)
Tel: (61)2-8811-6555

India

Sumi-Cyclo Drive India Private Limited
Tel: (91)20-8674-2900

Americas

U.S.A.

Sumitomo Machinery Corporation of America (SMA)
Tel: (1)757-485-8218

Argentina

SM-Cyclo de Argentina S.A. (SMAR)
Tel: (54)11-4765-5332

Brazil

SM-Cyclo Redutores do Brasil, Ltda. (SMBR)
Tel: (55)11-5585-3600

Chile

SM-Cyclo de Chile, Ltda. (SMCH)
Tel: (56)2-892-7000

Mexico

SM-Cyclo de Mexico, S.A. de C.V. (SMME)
Tel: (52)81-8144-5130

Canada

SM-Cyclo of Canada, Ltd. (SMC)
Tel: (1)905-469-1050

Europe

Germany

Sumitomo(SHI) Cyclo Drive Germany GmbH (SCG)
Tel: (49)8136-66-0

Austria

SCG Branch Austria Office
Tel: (43)732-330958

Benelux

SCG Branch Benelux Office
Tel: (32)16 60 83 11

France

SM-Cyclo France E.U.R.L. (SMFR)
Tel: (33)149-929494

Italy

SM-Cyclo Italy Srl (SMIT)
Tel: (39)02-9356-2121

Spain

SM-Cyclo Iberia, S.L. (SMIB)
Tel: (34)944-805389

Sweden

SM-Cyclo Scandinavia AB (SMSC)
Tel: (46)40220030

UK

SM-Cyclo UK Ltd. (SMUK)
Tel: (44)1482-790340

目 录

机型一览表	3
住友公司电机生产范围一览表	4
型号代号	5
标准规格	7

减速电机 (三相电机)	选型步骤	11
	负载系数的确定	12

斜齿轮 Buddybox减速机



选型表	空心轴型 电机水平安装	15
尺寸图	空心轴型	33

减速电机 (变频电机)

选型步骤	40
------	----

斜齿轮 Buddybox减速机



选型表	空心轴型 电机水平安装 带变频电机	43
尺寸图	空心轴型 带变频电机	49

技术资料

减速机部分	53
电机部分	69

CONTENTS

Available Combination	3
Basic Motor Specifications	4
Nomenclature & Mounting Positions	5
Standard Specifications	7

Gearmotors (3-Phase Induction AC Motors)

Selection	11
Load Factor	12

Helicall Buddybox



Selection Table	
Hollow Shaft Type Horizontal Motor Shaft Position	15
Dimension Table Standard Motors	
Hollow Shaft Type	33

Gearmotors (AC Motors for Inverter)

Selection	40
-----------	----

Helicall Buddybox



Selection Table	
Hollow Shaft Type Horizontal Motor Shaft Position Motors for inverter	43
Dimension Table Motors for inverter	
Hollow Shaft Type Motors for inverter	49

Technical Data

Reducer	53
Motor	69



斜齿轮Buddybox机型一览表

公称减速比		11	18	21	28	39	46	53	60	74	88	102	123	151	179	207	249	305	
输出转速 r/min	50Hz	136	83	71	54	39	33	28	25	20	17	15	12	10	8.4	7.3	6.0	4.9	
	60Hz	164	100	86	64	46	39	34	30	24	21	18	15	12	10	8.7	7.2	5.9	
电机功率 (kW×P)	0.1×4														●	●	●	●	
	0.2×4									●	●	●	●	●	●	●	●	●	
	0.25×4									●	●	●	●	●	●	●	●	●	
	0.4×4			●	●	●	●	●	●	●	●	●	●	●	●	●	●	●	●
	0.55×4			●	●	●	●	●	●	●	●	●	●	●	●	●	●	●	●
	0.75×4	●	●	●	●	●	●	●	●		●	●	●	●	●	●	●	●	●
	1.1×4	●	●	●	●	●	●	●	●	●	●	●	●	●	●	●	●	●	●
	1.5×4	●	●	●	●	●	●	●	●	●	●	●	●	●	●	●	●	●	●
	2.2×4	●	●	●	●	●	●	●	●	●	●	●	●	●	●	●	●	●	●
	3.0×4	●	●	●	●	●	●	●	●	●	●	●	●	●	●	●	●	●	●
	3.7×4	●	●	●	●	●	●	●	●	●	●	●	●	●	●	●	●	●	●
	5.5×4	●	●	●	●	●	●	●	●	●	●	●	●	●	●	●	●	●	●
	7.5×4	●	●	●	●	●	●	●	●	●	●	●	●	●	●	●	●		
	11×4	●	●	●	●	●	●	●	●	●	●	●	●	●	●				
	15×4	●	●	●	●	●	●	●	●	●	●	●	●						
	18.5×4	●	●	●	●	●	●	●	●	●	●								
	22×4	●	●	●	●	●	●	●	●	●									
	30×4	●	●	●	●	●	●	●											

公称减速比		364	417	424	501	578	683	809	956	1117	1320	1656	1957	2272	2559	2944	3511	4365
输出转速 r/min	50Hz	3.98	3.48	3.42	2.90	2.51	2.12	1.79	1.52	1.30	1.10	0.876	0.741	0.638	0.567	0.493	0.413	0.332
	60Hz	4.81	4.20	4.13	3.50	3.03	2.56	2.16	1.83	1.57	1.33	1.06	0.894	0.770	0.684	0.595	0.499	0.401
电机功率 (kW×P)	0.1×4	●	●	●	●	●	●	●	●	●	●	●	●	●	●	●		
	0.2×4	●	●	●	●	●	●	●	●	●	●	●	●	●	●	●	●	
	0.25×4	●	●	●	●	●	●	●	●	●	●	●	●	●	●	●		
	0.4×4	●		●	●	●	●	●	●	●	●	●	●	●	●	●	●	●
	0.55×4	●		●	●	●	●	●	●	●	●	●	●	●	●	●		
	0.75×4	●		●	●	●	●	●	●	●	●	●	●					
	1.1×4	●		●	●	●	●	●	●	●	●							
	1.5×4	●		●	●	●	●	●	●	●								
	2.2×4	●		●	●	●	●	●										
	3.0×4	●		●	●	●												
	3.7×4	●		●	●													

住友公司电机生产范围一览表

◎记号：标准耐热等级
○记号：可生产机型

表1 非防爆型 三相感应电机

规格 输出功率 (kW)	极数	室内型 (IP55)	室外型 (IP55)	防腐蚀性 2级	耐热等级				变频器驱动用(恒定转矩)	
		4	4	4	E	B	F	H	室内型	室外型
0.1		○	○	○	○	◎	○	○	○	○
0.2		○	○	○	○	◎	○	○	○	○
0.25		○	○	○	○	◎	○	○	○	○
0.4		○	○	○	○	◎	○	○	○	○
0.55		○	○	○		○	◎	○		
0.75		○	○	○		○	◎	○	○	○
1.1		○	○	○		○	◎	○		
1.5		○	○	○		○	◎	○	○	○
2.2		○	○	○		○	◎	○	○	○
3.0		○	○	○		○	◎	○		
3.7		○	○	○		○	◎	○	○	○
5.5		○	○	○		○	◎	○	○	○
7.5		○	○	○		○	◎	○	○	○
11		○	○	○		○	◎	○	○	○
15		○	○	○		○	◎	○	○	○
18.5		○	○	○		○	◎	○	○	○
22		○	○	○		○	◎	○	○	○
30		○	○	○			◎	○	○	○
备注	连续额定、适用电压 30kW以下 380V 50/60Hz · 220V 50/60Hz (400V 50/60Hz · 440V 60Hz) 但变频器驱动用的基本频率为50Hz									

表3 安全增强防爆型 (eG3) 三相感应电机

规格 输出功率 (kW)	极数	室内型 (IP44)	室外型 (IP44)	防腐蚀性 2级	耐热等级	
		4	4	4	B	F
0.1		○	○	○	◎	○
0.2		○	○	○	◎	○
0.4		○	○	○	◎	○
0.75		○	○	○	◎	○
1.5		○	○	○	◎	○
2.2		○	○	○	◎	○
3.7		○	○	○	◎	○
5.5		○	○	○	◎	○
7.5		○	○	○	◎	○
11		○	○	○	◎	○
15		○	○	○	◎	○
18.5		○	○	○	◎	○
22		○	○	○	◎	○
30		○	○	○	◎	○
备注	连续额定、适用电压 30kW以下 380V 50/60Hz · 220V 50/60Hz (400V 50/60Hz · 440V 60Hz) 但变频器驱动用的基本频率为50Hz					

表2 内置制动器 三相感应电机

规格 输出功率 (kW)	极数	室内型 (IP44)	室外型 (IP44)	防腐蚀性 2级	耐热等级				变频器驱动用(恒定转矩)	
		4	4	4	E	B	F	H	室内型	室外型
0.1		○	○	○	○	◎	○	○	○	○
0.2		○	○	○	○	◎	○	○	○	○
0.25		○	○	○	○	◎	○	○		
0.4		○	○	○	○	◎	○	○	○	○
0.55		○	○	○		○	◎	○		
0.75		○	○	○		○	◎	○	○	○
1.1		○	○	○		○	◎	○		
1.5		○	○	○		○	◎	○	○	○
2.2		○	○	○		○	◎	○	○	○
3.0		○	○	○		○	◎	○		
3.7		○	○	○		○	◎	○	○	○
5.5		○	○	○		○	◎	○	○	○
7.5		○	○	○		○	◎	○	○	○
11		○	○	○		○	◎	○	○	○
15		○	○	○		○	◎	○	○	○
18.5		○	○	○		○	◎	○	○	○
22		○	○	○		○	◎	○	○	○
30		○	○	○		○	◎	○	○	○
备注	连续额定、适用电压 380V 50/60Hz · 220V 50/60Hz (400V 50/60Hz · 440V 60Hz) 但变频器驱动用的基本频率为50Hz									

表4 耐压防爆型 (d2G4) 三相感应电机

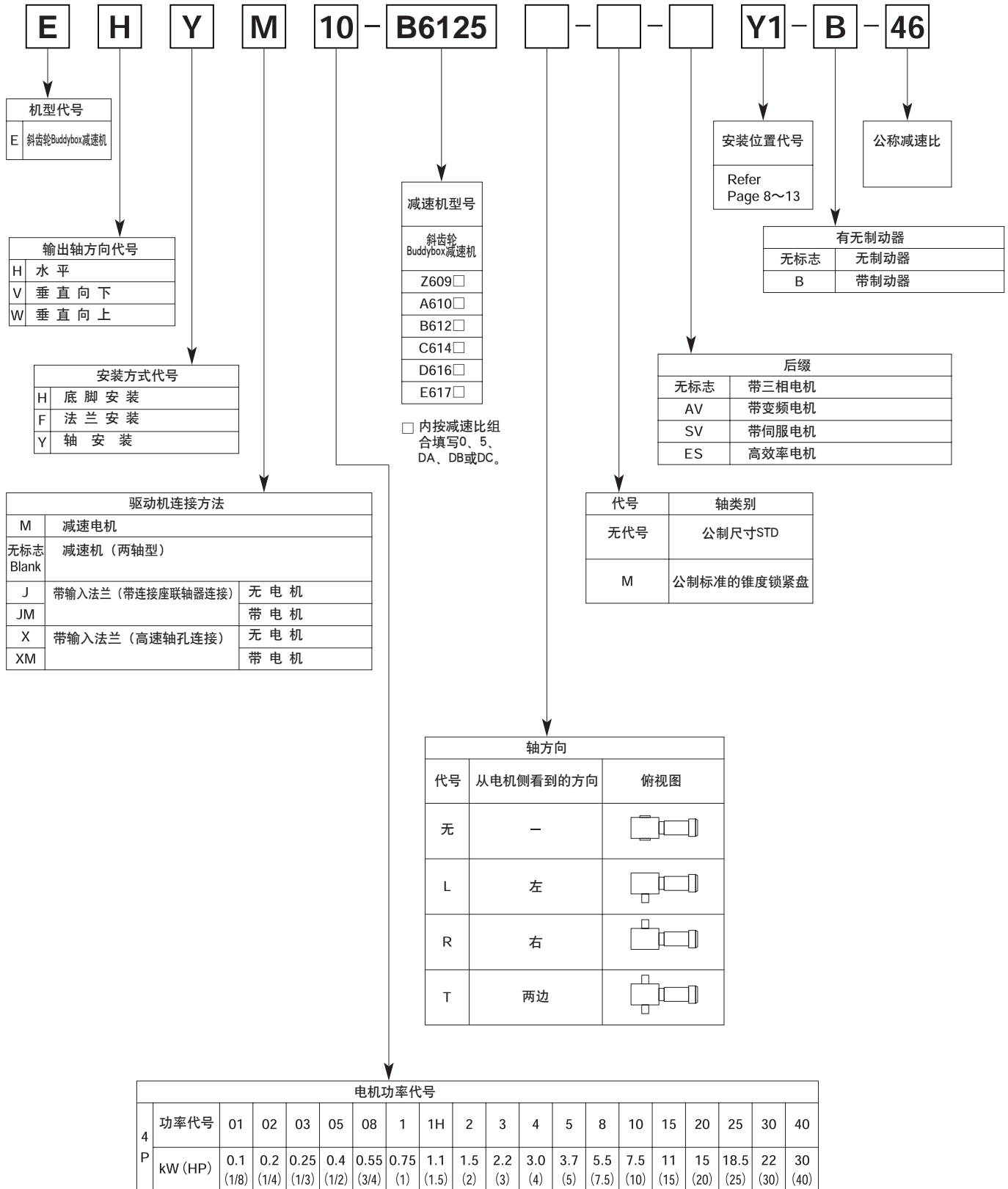
规格 输出功率 (kW)	极数	室内型 (IP44)	室外型 (IP44)	防腐蚀性 2级	耐热等级		变频器驱动用(恒定转矩)
		4	4	4	B	F	室内型
0.1		○	○	○	◎		
0.2		○	○	○	◎		○
0.4		○	○	○	◎		○
0.75		○	○	○	◎		○
1.5		○	○	○	◎		○
2.2		○	○	○	◎		○
3.7		○	○	○	◎		○
5.5		○	○	○	◎		○
7.5		○	○	○	◎		○
11		○	○	○	◎		○
15		○	○	○	◎		○
22		○	○	○	◎		○
30		○	○	○	◎		○
备注	连续额定、适用电压 30kW以下 380V 50/60Hz · 220V 50/60Hz (400V 50/60Hz · 440V 60Hz) 但变频器驱动用的基本频率为50Hz						

- 注) 1. 表1~表4以外的输出功率、规格也可以生产，如有需要敬请垂询。
2. 变频器驱动的场所，确定Buddybox减速型号时需要考虑启动性、润滑性、额定发热等因素。敬请垂询使用条件(环境温度、输入转速、安装方法、负载条件等)。
3. 标准电机使用变频器驱动的场所，当输入电压高(400V以上)的高载波频率型(例如：IGBT)变频器及配线距离长的时候，必须考虑电机的绝缘耐压，敬请垂询。

⚠ 安全注意事项

防爆型电机使用变频器驱动时，可以使电机与变频器一对一使用。但必须采用注明专用的变频器。另外，由于变频器的结构是非防爆型的，故绝对不能安装在含有爆炸性气体的场所。

型号代号 NOMENCLATURE & MOUNTING POSITIONS



型号代号 NOMENCLATURE & MOUNTING POSITIONS

安装位置代号、标准端子盒位置、注排油口位置、输出轴旋转方向

⊕从“A”看到的旋转方向 ◊注油口 ◆油位线 ◆排油口

空心轴

<p style="text-align: center;">EHYM-□-Y1</p> <p style="text-align: center;">上</p> <p style="text-align: center;">下</p> <p>左 A~</p>	<p style="text-align: center;">EHYM-□-Y2</p> <p style="text-align: center;">上</p> <p style="text-align: center;">下</p> <p>左 A~</p>	<p style="text-align: center;">EHYM-□-Y3</p> <p style="text-align: center;">上</p> <p style="text-align: center;">下</p> <p>左 A~</p>
<p style="text-align: center;">EHYM-□-Y4</p> <p style="text-align: center;">上</p> <p style="text-align: center;">下</p> <p>左 A~</p>	<p style="text-align: center;">EVYM-□-Y5</p> <p style="text-align: center;">上</p> <p style="text-align: center;">下</p> <p>左 A~</p>	<p style="text-align: center;">EVYM-□-Y6</p> <p style="text-align: center;">上</p> <p style="text-align: center;">下</p> <p>左 A~</p>

空心轴 法兰安装

<p style="text-align: center;">EHYM-□-F1</p> <p style="text-align: center;">上</p> <p style="text-align: center;">下</p> <p>左 A~</p>	<p style="text-align: center;">EHYM-□-F2</p> <p style="text-align: center;">上</p> <p style="text-align: center;">下</p> <p>左 A~</p>	<p style="text-align: center;">EHYM-□-F3</p> <p style="text-align: center;">上</p> <p style="text-align: center;">下</p> <p>左 A~</p>
<p style="text-align: center;">EHYM-□-F4</p> <p style="text-align: center;">上</p> <p style="text-align: center;">下</p> <p>左 A~</p>	<p style="text-align: center;">EVYM-□-F5</p> <p style="text-align: center;">上</p> <p style="text-align: center;">下</p> <p>左 A~</p>	<p style="text-align: center;">EVYM-□-F6</p> <p style="text-align: center;">上</p> <p style="text-align: center;">下</p> <p>左 A~</p>

- 注) 1. □内填写型号。
 2. ↓表示电机的端子盒引出线方向。
 3. (图中所示的) 旋转方向表示从电机风扇罩看, 电机按顺时针方向旋转时的输出轴旋转方向。
 另外请注意, 对于减速比为11、18的机型以及减速机型号末尾带“DA”、“DB”、“DC”时, 输出轴旋转方向与图示相反。
 4. Y5、Y6、F5、F6安装时, CYCLO减速机部分因为是润滑脂润滑, 故无需注排油(齿轮箱部分需要注排油)。

齿轮电机（直联式）标准规格

电机部

项目		规格 (注 1)				
三相电机	电机规格	标准规格		内置型带制动器标准规格		
	容量范围	0.1kW×4P ~ 30kW×4P		0.1kW×4P ~ 30kW×4P FB 制动器 (无石棉衬垫)		
	外壳结构	全封闭外扇型 (0.1kW×4P 为全封闭自冷型)		全封闭外扇型 (0.1kW×4P 为全封闭自冷型)		
	电源	220/380V 50Hz, 380V 50Hz		220/380V 50Hz, 380V 50Hz		
	耐热等级	电机极数	4P		电机极数	4P
		B	0.1 ~ 0.4kW		B	0.1kW ~ 0.4kW
		F	0.55 ~ 30kW		F	0.55 ~ 30kW
	额定时间	连续		连续		
	端子箱位置和引出方向	请参阅第6页。		请参阅第6页。		
	引线根数	电机极数	4P		电机极数	4P
6 根		0.1 ~ 3.7kW (直接接入起动)		8 根	0.1 ~ 3.7kW (直接接入起动)	
6 根		^(注2) 5.5 ~ 30kW (人-Δ 起动)		8 根	^(注2) 5.5 ~ 30kW (人-Δ 起动)	
制造标准	符合 GB 标准					
变频电机	容量范围	0.1kW ~ 22kW 4P		0.1kW×4P ~ 22kW×4P FB 制动器 (无石棉衬垫)		
	保护方式	IP55 (室外)		IP44 (室内)		
	外壳结构	全封闭外扇型		全封闭外扇型		
	耐热等级	电机极数	4P		电机极数	4P
		B	0.1 ~ 0.2kW		B	0.1 ~ 0.2kW
		F	0.4 ~ 22kW		F	0.4 ~ 22kW
	额定时间	连续 AF (5 ~ 50Hz 恒转矩特性) EV (20 ~ 50Hz 恒转矩特性)		连续 AF (5 ~ 50Hz 恒转矩特性) EV (20 ~ 50Hz 恒转矩特性)		
	引线根数	电机极数	4P		电机极数	4P
		6 根	0.1 ~ 22kW		8 根	0.1 ~ 22kW
	制造标准	符合 GB 标准				
高效电机	容量范围	0.2 ~ 22kW×4P		0.2kW×4P ~ 22kW×4P · FB 制动器 (无石棉衬垫)		
	保护方式	IP55 (室外)		IP44 (室内)		
	外壳结构	全封闭外扇型		全封闭外扇型		
	电源 ^{注4}	200, 400V 50/60Hz, 220V, 440V 60Hz		200, 400V 50/60Hz, 220V, 440V 60Hz		
	耐热等级	耐热等级 \ 极数	4P		耐热等级 \ 极数	4P
		B	0.2 ~ 2.2kW		B	0.2 ~ 2.2kW
		F	3.7 ~ 22kW		F	3.7 ~ 22kW
	额定时间	连续		连续		
	引线 (接线片式)	引线 \ 极数	4P		引线 \ 极数	4P
		3 根	0.2 ~ 7.5kW (直接接入起动)		5 根	0.2 ~ 7.5kW (直接接入起动)
5 根		11 ~ 22kW (人-Δ 起动)		8 根	11 ~ 22kW (人-Δ 起动)	
制造标准	JIS C4004、效率值符合 JIS C4212 标准					

- 注 1. 有关标准规格以外的电机规格, 请参阅技术资料的电机部分 (第69页)。
 2. 在非标准电源电压的条件下需要人-Δ 起动方式时, 请向本公司咨询。

齿轮电机（直联式）标准规格

减速机部

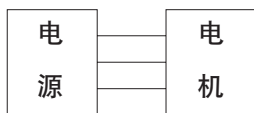
项目	规格
润滑方式	输出齿轮部：油浴式润滑，输入齿轮（摆线齿轮减速机）部：油浴式或脂润滑
减速方式	输出部：锥齿轮 输入部：次摆线曲线齿形内啮合行星齿轮机构、或单行星齿轮机构
输出轴旋转方向	请参考第6、11页。

电机、减速机共用

项目		规格
环境条件	设置场所	室内（尘埃少、不会接触到水的场所）。振动 1G 以下。
	环境温度	-10℃ ~ 40℃
	环境湿度	85%以下
	标高	海拔 1000m 以下
	环境氛围	无腐蚀性气体、爆炸性气体、蒸汽等。 无尘埃且通风良好。
安 装 方 法 (注3)		水平或垂直（订购时请注明）
与配合机械的连接方式		机械轴及空心轴直联、联轴器直联、齿轮、链轮及带轮 / 皮带挂接等
涂 装		涂装材料：变性醇酸系涂料 涂装色：相当或近似于孟赛尔 6.5PB 3.6/8.2（湖蓝色）

注) 3. 倾斜安装时（倾角 1° 以上）时请向本公司咨询。

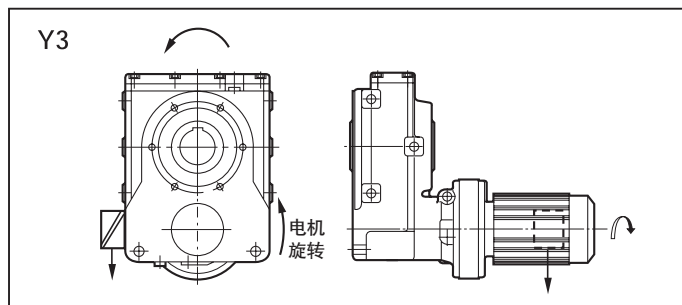
输出轴旋转方向（正反两个方向均可提供）



若连接如左图所示，则从风扇罩一侧看，电机轴按顺时针方向旋转。
对于减速比为11、18、减速机型号末尾带“DA”、“DB”、“DC”的机型，电机轴按顺时针方向旋转时输出轴旋转方向与下图相反。

标准端子盒安装位置、输出轴旋转方向

斜齿轮 Buddybox 减速机



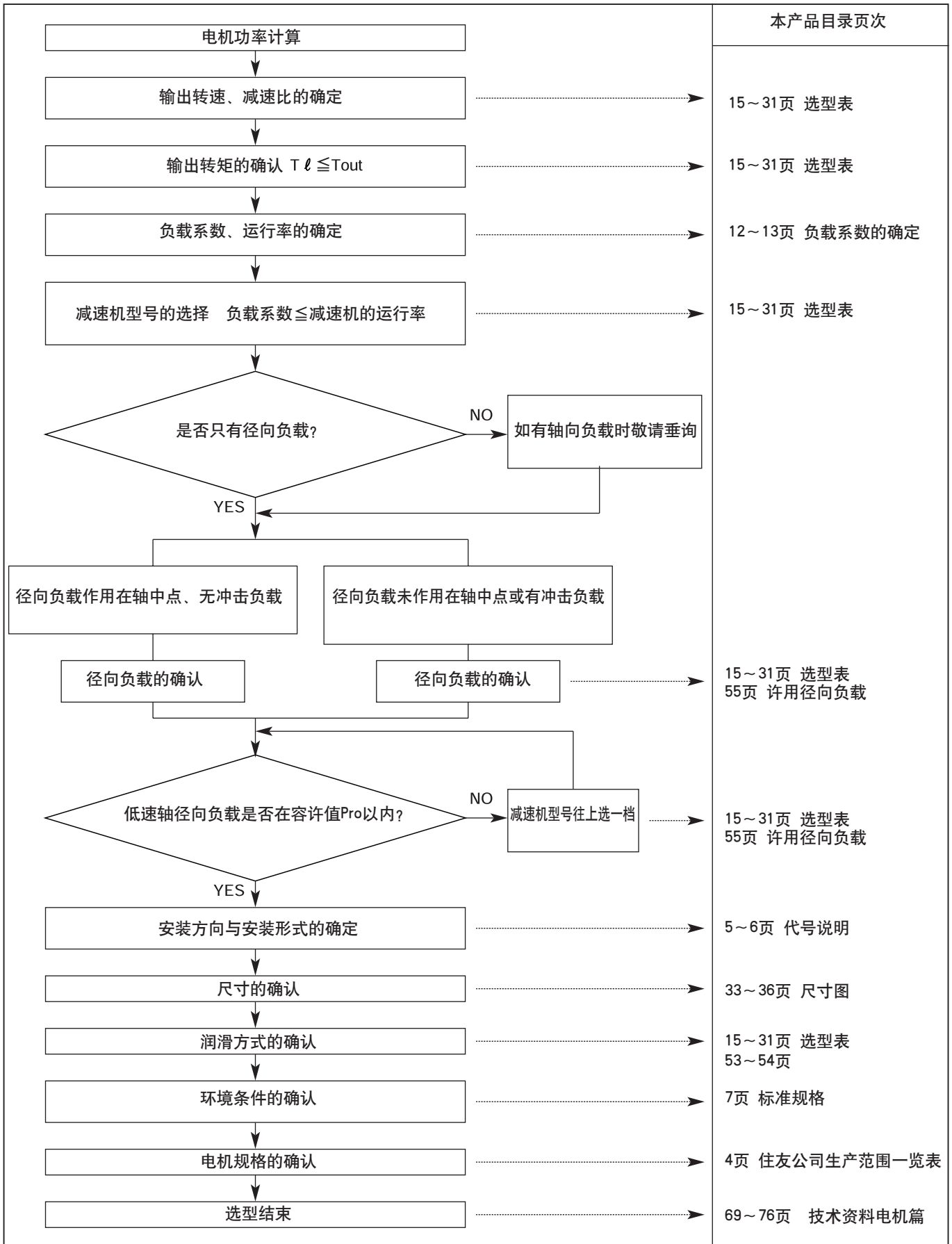
↓表示电机端子盒引出线的引出方向。

- * 订货时，请注明产品目录中图示的输出轴旋转方向。
- 上述以外机型的输出轴旋转方向请参见第6页。

减 速 电 机

(三 相 电 机)

减速电机（电机直联型）的选型步骤



符号说明
 Te: 减速电机输出轴的实际传递转矩[N·m、kgf·m]
 Tout: 减速电机的输出转矩[N·m、kgf·m]
 Pro: 减速电机输出轴容许径向负载[N、kgf]

负载系数的确定

CYCLO减速机是以均匀负载、每天运转10小时这样的运转条件进行设计的。
若每天运转时间超过10小时，或者使用机械的负载条件不同，则需要考虑以下的负载系数。
确定负载系数时，按负载性质，分为以下①或20页的②两种方法。

①按机械类别、负载性质进行确定

负载系数的区分
U: 均匀负载
H: 强烈冲击
W: 轻微冲击

表5 减速机的负载系数

运转时间	~3小时/天			~10小时/天			24小时/天		
	U	M	H	U	M	H	U	M	H
负载系数	0.80	1.00	1.50	1.00	1.25	1.75	1.25	1.50	2.00

表6 不同类别机械的负载性质表

压缩机、泵 压缩机 往复 多气缸 M 单气缸 H 泵 离心式 U 可动叶片式 M 往复 单缸3缸以上 M 复缸2缸以上 M 旋转式(齿轮泵、其他) * 搬运、提升机械 升降机 斗式均匀负载 U 重负载 M 自动扶梯 U 载货 M 载客用、作业人员用 * 水闸门 * 翻斗车 H 拖车绞盘 M 起重机、提升机 主绞盘中等负载 M 重负载 H 倒卸式卷扬机 M 吊式输送机 * 输送带(均匀负载) 板式、组合式、 带式、斗式 } U 链式、刮板式 炉式、螺旋式 输送带(重负载、不均匀输送) 板式、组合式、 带式、斗式 } M 链式、刮板式 炉式、螺旋式 } H 堆料机 U 船坞吊车 * 送料机 U 圆盘式 M 板式、带式、螺旋式 M 往复 H 混合机械 搅拌器 纯液体 U 液体(密度有变化) M 液体与固体 M 混合机 密度固定 U 密度有变化 M 混凝土搅拌机 M	分选机械 分类机 M 筛子 旋转式(石子、砂) M 空气方式 U 移动式筛子 U 粉碎机械 轧碎机 矿石、石子 H 碾磨机(旋转式) 球式、斜面式 } H 辊式、锤式 } 室式 M 滚桶式 H 碾砂机 M 印刷机 * 洗涤机 M 机床 攻螺纹机 H 冲床(齿轮驱动) H 刨床 H 弯辊机 M 普通机床 * 橡胶、塑料 挤出机 杆式、管式 U 吹塑成形机 M 造料 M 其他 * 混料机 H 橡胶研磨机 M 橡胶研磨机(2台以上并列) M 压片机、精炼机 M 制管机、过滤器 M 破碎机 H 干燥机 * 疏浚机 钢缆盘、传送带 M 刀盘驱动 H 淘筛驱动 H 筛子驱动 H 绞盘机 M	食品 轧米机 U 甜菜切片机 M 和面机 M 绞肉机 M 干燥机 * 酿造、蒸馏 装罐机、装瓶机 U 酿造锅(连续) U 捣碎机(连续) U 蒸煮锅(连续) U 配料斗(频繁启动) M 造纸 冲气机 * 搅拌机 M 辅助剥树皮机(液压式) M 机械剥树皮机 M 桶式剥树皮机 H 打纸浆机 M 漂白机 U 输送带 U 输送带(原木用) H 切片机 H 气缸 M 轧辊(纸浆用) M 滑槽 M 洗涤增稠机 M 抄纸机 M 压纸板机 U 吸水辊 U 挤压机 M 干燥机 M 研光机 H 精研光机 U 卷纸机 U 冶金 轧辊夹驱动 H 矿渣推出 H 拉管机与主驱动 H 成型机 M 切断机 * 台式输送机 * 拉丝机、压延机 M 线材绕圈机 M 轧辊(带材用) M 制糖 甘蔗切刀 M 压碎机 M 碾机 H	炼油 冷却机 M 石蜡过滤挤压机 M 回转窑 M 水泥 干燥机、冷却机 M 水泥窑 * 纤维、纺织 卷布机、研光机、梳毛机 干燥机、染色机 碾压机、拉毛机、浸染机 M 浆纱机、皂洗机、络丝机 纺纱机、张布机、洗布机 布匹整理机 M (洗涤机、浸染机、张布机、 干燥机、研光机等) 船舶 驳船牵引机 H 起锚机 * 操舵机 M 绞盘、货物绞车 * 抛锚绞车 * 旋转装置 * 制陶 压砖机、制碳机 H 窑泥机 M 普通制陶机械 M 污水处理 澄清器 U 杆式过滤器 U 化学材料投放器 U 收集器 U 脱水过滤网 M 渣滓粉碎机 M 搅拌机 M 增稠机 M 真空过滤器 M 冲气机 * 凝絮器 M 回转筛 U 木工 *
---	--	---	---

*记号及表中未涉及的机械，如需使用敬请垂询。
注 实际使用的机械可能与本表的名称、机械性质不同，以上可作为选型时的参考。

②按起动、停止频率选择

大致选择起动、停止的频率与减速机的负载系数（表7），同时确认电机的容许热容量（表8）。

表7 起动、停止频率与减速机的负载系数

起动、停止频率 (次/小时)	~ 3小时/天			~10小时/天			24小时/天		
	1	2	3	1	2	3	1	2	3
~10	0.80	1.00	1.30	1.00	1.15	1.50	1.20	1.30	1.65
~200	0.85	1.20	1.45	1.10	1.35	1.65	1.30	1.50	1.85
~500	0.90	1.30	1.55	1.15	1.50	1.80	1.40	1.65	2.00

惯性矩 (GD2比) 比 = $\frac{\text{电机轴换算负载的惯性矩 (电机轴换算负载的GD2)}}{\text{电机的惯性矩 (电机的GD2)}}$

负载系数分类

- I : 容许的惯性矩 (GD2) 比 ≤ 0.3
- II : 容许的惯性矩 (GD2) 比 ≤ 3
- III : 容许的惯性矩 (GD2) 比 ≤ 10

注 1. 起动、停止次数应包括制动器、离合器等造成的制动次数。
 2. 起动时有转矩、径向负载时，有必要另外考虑，敬请垂询。

表8 电机的容许热容量 (C×Z)

电机输出功率 kW	容许C×Z (35%ED以下)	容许C×Z (35%ED以上~ 50%ED以下)	容许C×Z (50%ED以上~ 80%ED以下)	容许C×Z (80%ED以上~ 100%ED以下)	电机惯性矩 kg·m ²		电机GD ² kgf·m ²	
					标准	带制动器	标准	带制动器
0.1	3200	3000	2000	1200	0.00033	0.00035	0.0013	0.0014
0.2	2200	2800	2800	2500	0.00050	0.00055	0.002	0.0022
0.25	2200	2800	2800	2500	0.00050	0.00055	0.002	0.0022
0.4	1800	2200	1500	1500	0.00065	0.00068	0.0026	0.0027
0.55	1800	2200	1500	1500	0.00101	0.00111	0.00405	0.00445
0.75	1400	1400	800	500	0.00120	0.00130	0.0048	0.0052
1.1	1400	1400	800	500	0.00185	0.00208	0.0074	0.0083
1.5	1200	1200	500	400	0.00213	0.00235	0.0085	0.0094
2.2	1000	900	400	200	0.00333	0.00373	0.0133	0.0149
3.0	1000	900	400	200	0.00700	0.00810	0.0281	0.0325
3.7	800	800	800	700	0.00848	0.00958	0.0339	0.0383
5.5	300	300	200	150	0.01143	0.01253	0.0457	0.0501
7.5	400	350	300	300	0.02675	0.03025	0.1070	0.121
11	200	200	150	150	0.03750	0.04100	0.1500	0.164

对以下①~③求得的热容量C×Z，对照表8相应的电机功率、%ED，应在容许CZ以内。

① C值直接从下式求得：

$$C = \frac{\text{电机的惯性矩 (电机的 } GD_M^2) + \text{电机轴换算电机以外的总惯性矩 (} GD_L^2)}{\text{电机的惯性矩 (电机的 } GD_M^2)}$$

- 电机的惯性矩 (kg·m²)
- GD_M² : 电机的GD_M² (kgf·m²)
- 电机轴换算电机以外的总惯性矩 (kg·m²)
- GD_L² : 电机轴换算电机以外的总GD² (kgf·m²)

② 计算每小时的起动次数Z (次/小时) :

(a) 设1个周期的运转时间为t_a(sec)、休止时间为t_b(sec),在该期间内进行nr(次/周期)的起动时

$$Z_r = \frac{3600nr}{t_a + t_b} \text{ (次/小时)}$$

(b) 若1个周期 (t_a+t_b) 内寸动次数为n_i (次/周期), 换算为每小时寸动次数Z_i的起动次数为:

$$Z_i = \frac{3600n_i}{t_a + t_b} \text{ (次/小时)}$$

(c) 从 (a) 及 (b) 求出每1小时的总起动次数Z (次/小时) :

$$Z = Z_r + 1/2 \cdot Z_i = \frac{3600}{t_a + t_b} \cdot (nr + \frac{1}{2} n_i) \text{ (次/小时)}$$

③ 求C×Z

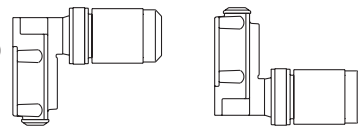
① 算出的C乘②算出的Z得出C×Z。

④ 负载时间比%ED

$$\%ED = \frac{t_a}{t_a + t_b} \times 100$$

空心轴型 电机水平安装

安装位置 (Y1, Y2, Y3, Y4)



O.1kW×4P

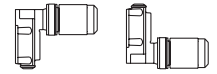
频率Hz · 电机转速n1								规格	尺寸图页次	润滑方式			
50Hz · 1450r/min				60Hz · 1750r/min						功率代号 - 型号 - 减速比	EHYM	齿轮部分	减速机部分
输出转速 n2 r/min	输出转矩Tout		SF	输出转速 n2 r/min	输出转矩Tout		SF						
	N·m	kgf·m			N·m	kgf·m							
8.12	108	11.0	4.03	9.80	89.8	9.16	4.03	01 - Z6095 - 179	33	PB	MF		
7.02	125	12.8	3.36	8.47	104	10.6	3.48	01 - Z6095 - 207	33	PB	MF		
5.84	151	15.4	2.78	7.04	125	12.7	2.90	01 - Z6095 - 249	33	PB	MF		
4.76	185	18.8	2.36	5.75	153	15.6	2.36	01 - Z6095 - 305	33	PB	MF		
3.98	210	21.4	2.08	4.81	174	17.7	2.08	01 - Z609DA - 364	35	PB	MF		
3.48	253	25.8	1.25	4.20	210	21.4	1.25	01 - Z6090 - 417	33	PB	MF		
			1.45				1.51	01 - Z6095 - 417	33	PB	MF		
			2.86				2.87	☆01 - A6105 - 417	-	PB	MF		
3.42	244	24.9	1.79	4.13	202	20.6	1.79	01 - Z609DA - 424	35	PB	MF		
2.90	288	29.4	1.52	3.50	239	24.4	1.52	01 - Z609DA - 501	35	PB	MF		
			3.06				3.06	01 - A610DA - 501	35	PB	MF		
2.51	333	33.9	1.31	3.03	276	28.1	1.31	01 - Z609DA - 578	35	PB	MF		
			2.66				2.66	01 - A610DA - 578	35	PB	MF		
2.12	393	40.1	1.11	2.56	326	33.2	1.11	01 - Z609DA - 683	35	PB	MF		
			2.25				2.25	01 - A610DA - 683	35	PB	MF		
1.79	466	47.5	0.94	2.16	386	39.4	0.94	01 - Z609DA - 809	35	PB	MF		
			1.90				1.90	01 - A610DA - 809	35	PB	MF		
1.52	551	56.1	1.61	1.83	456	46.5	1.61	01 - A610DA - 956	35	PB	MF		
			3.21				3.21	01 - B612DA - 956	35	PB	MF		
1.30	643	65.6	1.37	1.57	533	54.3	1.37	01 - A610DA - 1117	35	PB	MF		
			2.75				2.75	01 - B612DA - 1117	35	PB	MF		
1.10	760	77.5	1.16	1.33	630	64.2	1.16	01 - A610DA - 1320	35	PB	MF		
			2.33				2.33	01 - B612DA - 1320	35	PB	MF		
0.876	954	97.3	0.93	1.06	791	80.6	0.93	01 - A610DA - 1656	35	PB	MF		
			1.86				1.86	01 - B612DA - 1656	35	PB	MF		
0.741	1130	115	1.57	0.894	934	95.2	1.57	01 - B612DA - 1957	35	PB	MF		
0.638	1310	133	1.35	0.770	1080	111	1.35	01 - B612DA - 2272	35	PB	MF		
0.567	1470	150	1.20	0.684	1220	125	1.20	01 - B612DA - 2559	35	PB	MF		
0.493	1700	173	1.04	0.595	1410	143	1.04	01 - B612DA - 2944	35	PB	MF		
0.413	2020	206	0.87	0.499	1680	171	0.87	01 - B612DA - 3511	35	PB	MF		

O.2kW×4P

频率Hz · 电机转速n1								规格	尺寸图页次	润滑方式			
50Hz · 1450r/min				60Hz · 1750r/min						功率代号 - 型号 - 减速比	EHYM	齿轮部分	减速机部分
输出转速 n2 r/min	输出转矩Tout		SF	输出转速 n2 r/min	输出转矩Tout		SF						
	N·m	kgf·m			N·m	kgf·m							
19.7	89.3	9.10	3.79	23.8	74.0	7.54	3.79	02 - Z6090 - 74	33	PB	MF		
16.6	106	10.8	4.11	20.0	88.1	8.98	4.11	02 - Z6095 - 88	33	PB	MF		
14.3	123	12.6	3.55	17.2	102	10.4	3.55	02 - Z6095 - 102	33	PB	MF		
11.8	149	15.2	2.94	14.3	123	12.6	2.94	02 - Z6095 - 123	33	PB	MF		
9.63	183	18.6	2.39	11.6	151	15.4	2.39	02 - Z6095 - 151	33	PB	MF		
8.12	217	22.1	1.66	9.80	180	18.3	1.66	02 - Z6090 - 179	33	PB	MF		
			2.02				2.02	02 - Z6095 - 179	33	PB	MF		
7.02	251	25.6	1.55	8.47	208	21.2	1.55	02 - Z6090 - 207	33	PB	MF		
			1.68				1.74	02 - Z6095 - 207	33	PB	MF		
			3.41				3.52	02 - A6105 - 207	33	PB	MF		
5.84	302	30.8	1.26	7.04	250	25.5	1.26	02 - Z6090 - 249	33	PB	MF		
			1.39				1.45	02 - Z6095 - 249	33	PB	MF		
			2.53				2.81	02 - A6105 - 249	33	PB	MF		

注) 1. 输出转速 n2=n1/减速比
 2. 使用Y5、Y6及双轴型时请另行垂询。
 3. 润滑方式代号 MF: 免保养式润滑脂润滑
 G: 润滑脂润滑 PB: 油浴式润滑
 4. 本表数值如有变动恕不另行通知。
 5. 以上电机转速n1为典型值。详情请参见技术资料。
 6. 对于带☆的机型, 电机的安装附带座板(低速轴水平方向)或附带连接座(低速轴方向垂直向下), 如有需要敬请垂询。

接下页



频率Hz · 电机转速n1							规 格			尺寸图页次		润滑方式	
50Hz · 1450r/min			60Hz · 1750r/min										
输出转速 n2 r/min	输出转矩Tout		SF	输出转速 n2 r/min	输出转矩Tout		SF	功率代号 - 型号 - 减速比	EHYM	齿轮部分	减速机部分		
	N·m	kgf·m			N·m	kgf·m							
4.76	370	37.7	1.18	5.75	306	31.2	1.18	02 - Z6095 - 305	33	PB	MF		
			2.39				2.39					02 - A6105 - 305	
3.98	420	42.8	1.04	4.81	348	35.4	1.04	02 - Z609DA - 364	35	PB	MF		
			2.11				2.11					02 - A610DA - 364	
3.48	506	51.6	1.05	4.20	419	42.7	1.05	02 - A6100 - 417	33	PB	MF		
			1.43				1.43					02 - A6105 - 417	
3.42	488	49.8	0.90	4.13	404	41.2	0.90	02 - Z609DA - 424	35	PB	MF		
			1.81				1.81					02 - A610DA - 424	
2.90	577	58.8	1.53	3.50	478	48.7	1.53	02 - A610DA - 501	35	PB	MF		
			2.15				2.15					02 - B612DA - 501	
2.51	666	67.9	1.33	3.03	552	56.2	1.33	02 - A610DA - 578	35	PB	MF		
			2.15				2.15					02 - B612DA - 578	
2.12	787	80.2	1.12	2.56	652	66.4	1.12	02 - A610DA - 683	35	PB	MF		
			2.15				2.15					02 - B612DA - 683	
1.79	932	95.0	0.95	2.16	772	78.7	0.95	02 - A610DA - 809	35	PB	MF		
			1.90				1.90					02 - B612DA - 809	
1.52	1100	112	0.80	1.83	913	93.0	0.80	02 - A610DA - 956	35	PB	MF		
			1.61				1.61					02 - B612DA - 956	
			2.15				2.15					02 - C614DA - 956	
1.30	1290	131	1.38	1.57	1070	109	1.38	02 - B612DA - 1117	35	PB	MF		
			2.15				2.15					02 - C614DA - 1117	
1.10	1520	155	1.16	1.33	1260	128	1.16	02 - B612DA - 1320	35	PB	MF		
			2.15				2.15					02 - C614DA - 1320	
0.876	1910	195	0.93	1.06	1580	161	0.93	02 - B612DA - 1656	35	PB	MF		
			1.86				1.86					02 - C614DA - 1656	
0.741	2260	230	1.57	0.894	1870	190	1.57	02 - C614DA - 1957	35	PB	G		
0.638	2620	267	1.35	0.770	2170	221	1.35	02 - C614DA - 2272	35	PB	G		
0.567	2950	301	1.20	0.684	2440	249	1.20	02 - C614DA - 2559	35	PB	G		
0.493	3390	346	1.04	0.595	2810	287	1.04	02 - C614DA - 2944	35	PB	G		
0.413	4050	412	0.875	0.499	3350	342	0.875	02 - C614DA - 3511	35	PB	G		

O.25kW × 4P

频率Hz · 电机转速n1							规 格			尺寸图页次		润滑方式	
50Hz · 1450r/min			60Hz · 1750r/min										
输出转速 n2 r/min	输出转矩Tout		SF	输出转速 n2 r/min	输出转矩Tout		SF	功率代号 - 型号 - 减速比	EHYM	齿轮部分	减速机部分		
	N·m	kgf·m			N·m	kgf·m							
19.7	112	11.4	3.92	23.8	92.5	9.42	3.92	03 - Z6095 - 74	33	PB	MF		
16.6	133	13.5	3.29	20.0	110	11.2	3.29	03 - Z6095 - 88	33	PB	MF		
14.3	154	15.7	2.84	17.2	128	13.0	2.84	03 - Z6095 - 102	33	PB	MF		
11.8	186	19.0	2.35	14.3	154	15.7	2.35	03 - Z6095 - 123	33	PB	MF		
9.63	228	23.3	1.74	11.6	189	19.3	1.74	03 - Z6090 - 151	33	PB	MF		
			1.91				1.91					03 - Z6095 - 151	
8.12	271	27.6	1.33	9.80	225	22.9	1.33	03 - Z6090 - 179	33	PB	MF		
			1.61				1.61					03 - Z6095 - 179	
			3.10				3.10					03 - A6105 - 179	
7.02	313	32.0	1.24	8.47	260	26.5	1.24	03 - Z6090 - 207	33	PB	MF		
			1.34				1.39					03 - Z6095 - 207	
			2.72				2.82					03 - A6105 - 207	
5.84	377	38.5	1.11	7.04	313	31.9	1.16	03 - Z6095 - 249	33	PB	MF		
			1.74				1.74					03 - A6100 - 249	
			2.02				2.24					03 - A6105 - 249	

- Notes : 1. Output Speed n2=n1/Reduction Ratio.
 2. Consult us for Y5, Y6 and Reducer (without motor) type.
 3. Lubrication Method MF: Maintenance-free grease lubrication
 G: Grease lubrication PB: Oil bath lubrication
 4. Values Table are subject to change without notice.
 5. Motor slippage may affect n1 and n2.
 6. Marked ☆ Models are manufactured with the Buddybox. Reducer and motor separately mounted on a common baseplate (Horizontal shaft direction) or with adaptor (Vertical shaft direction).

频率Hz · 电机转速n1								规格	尺寸图页次	润滑方式	
50Hz · 1450r/min			60Hz · 1750r/min			功率代号	- 型号 - 减速比			EHYM	齿轮部分
输出转速 n2 r/min	输出转矩T _{out}		SF	输出转速 n2 r/min	输出转矩T _{out}			SF			
	N·m	kgf·m			N·m	kgf·m					
4.76	462	47.1	0.95	5.75	383	39.0	0.95	03 - Z6095 - 305	33	PB	MF
			1.73				1.73	03 - A6100 - 305	33	PB	MF
			1.91				1.91	03 - A6105 - 305	33	PB	MF
3.98	524	53.5	0.83	4.81	435	44.3	0.83	03 - Z609DA - 364	35	PB	MF
			1.69				1.69	03 - A610DA - 364	35	PB	MF
			3.38				3.38	03 - B612DB - 364	35	PB	MF
3.48	632	64.5	1.14	4.20	524	53.4	1.15	03 - A6105 - 417	33	PB	MF
3.42	610	62.2	1.45	4.13	506	51.5	1.45	03 - A610DA - 424	35	PB	MF
			1.72				1.72	03 - B612DA - 424	35	PB	MF
			2.90				2.90	03 - B612DB - 424	35	PB	MF
2.90	721	73.5	1.23	3.50	598	60.9	1.23	03 - A610DA - 501	35	PB	MF
			1.72				1.72	03 - B612DA - 501	35	PB	MF
			2.45				2.45	03 - B612DB - 501	35	PB	MF
2.51	832	84.8	1.06	3.03	689	70.3	1.06	03 - A610DA - 578	35	PB	MF
			1.72				1.72	03 - B612DA - 578	35	PB	MF
			2.13				2.13	03 - B612DB - 578	35	PB	MF
2.12	983	100	0.90	2.56	815	83.1	0.90	03 - A610DA - 683	35	PB	MF
			1.72				1.72	03 - B612DA - 683	35	PB	MF
			1.80				1.80	03 - B612DB - 683	35	PB	MF
1.79	1160	119	1.52	2.16	965	98.4	1.52	03 - B612DA - 809	35	PB	MF
			1.72				1.72	03 - C614DA - 809	35	PB	G
			3.04				3.04	03 - C614DB - 809	35	PB	G
1.52	1380	140	1.29	1.83	1140	116	1.29	03 - B612DA - 956	35	PB	MF
			1.72				1.72	03 - C614DA - 956	35	PB	G
			2.57				2.57	03 - C614DB - 956	35	PB	G
1.30	1610	164	1.10	1.57	1330	136	1.10	03 - B612DA - 1117	35	PB	MF
			1.72				1.72	03 - C614DA - 1117	35	PB	G
			2.20				2.20	03 - C614DB - 1117	35	PB	G
1.10	1900	194	0.93	1.33	1580	161	0.93	03 - B612DA - 1320	35	PB	MF
			1.72				1.72	03 - C614DA - 1320	35	PB	G
			1.86				1.86	03 - C614DB - 1320	35	PB	G
0.876	2390	243	1.48	1.06	1980	201	1.48	03 - C614DA - 1656	35	PB	G
0.741	2820	287	1.26	0.894	2340	238	1.26	03 - C614DA - 1957	35	PB	G
0.638	3270	334	1.08	0.770	2710	276	1.08	03 - C614DA - 2272	35	PB	G
0.567	3690	376	0.96	0.684	3050	311	0.96	03 - C614DA - 2559	35	PB	G
0.493	4240	432	0.83	0.595	3510	358	0.83	03 - C614DA - 2944	35	PB	G

O.4kW × 4P

频率Hz · 电机转速n1								规格	尺寸图页次	润滑方式	
50Hz · 1450r/min			60Hz · 1750r/min			功率代号	- 型号 - 减速比			EHYM	齿轮部分
输出转速 n2 r/min	输出转矩T _{out}		SF	输出转速 n2 r/min	输出转矩T _{out}			SF			
	N·m	kgf·m			N·m	kgf·m					
69.0	51.0	5.20	3.80	83.3	42.3	4.31	3.80	05 - Z6095 - 21	33	PB	MF
51.8	68.0	6.93	3.80	62.5	56.4	5.74	3.80	05 - Z6095 - 28	33	PB	MF
37.7	93.5	9.53	3.80	45.5	77.5	7.90	3.80	05 - Z6095 - 39	33	PB	MF
31.9	111	11.3	3.80	38.5	91.6	9.33	3.80	05 - Z6095 - 46	33	PB	MF
27.6	128	13.0	3.43	33.3	106	10.8	3.43	05 - Z6095 - 53	33	PB	MF
24.4	145	14.7	3.02	29.4	120	12.2	3.02	05 - Z6095 - 60	33	PB	MF
19.7	179	18.2	2.45	23.8	148	15.1	2.45	05 - Z6095 - 74	33	PB	MF
16.6	213	21.7	1.68	20.0	176	18.0	1.68	05 - Z6090 - 88	33	PB	MF
			2.06				2.06	05 - Z6095 - 88	33	PB	MF

接下页

注) 1. 输出转速 n₂=n₁/减速比

2. 使用Y5、Y6及双轴型时请另行垂询。

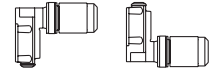
3. 润滑方式代号 MF: 免保养式润滑脂润滑

G: 润滑脂润滑 PB: 油浴式润滑

4. 本表数值如有变动恕不另行通知。

5. 以上电机转速n₁为典型值。详情请参见技术资料。

6. 对于带☆的机型, 电机的安装附带座板(低速轴水平方向)或附带连接座(低速轴方向垂直向下), 如有需要敬请垂询。



频率Hz · 电机转速n1							规 格		尺寸图页次		润滑方式	
50Hz · 1450r/min			60Hz · 1750r/min				功率代号 - 型号 - 减速比	EHYM	齿轮部分	减速机部分		
输出转速 n2 r/min	输出转矩T _{out}		输出转速 n2 r/min	输出转矩T _{out}								
	N·m	kgf·m		N·m	kgf·m							
14.3	247	25.1	17.2	204	20.8	1.56	05 - Z6090 - 102	33	PB	MF		
						1.77	05 - Z6095 - 102	33	PB	MF		
11.8	298	30.3	14.3	247	25.1	1.47	05 - Z6095 - 123	33	PB	MF		
						2.97	05 - A6105 - 123	33	PB	MF		
9.63	366	37.3	11.6	303	30.9	1.20	05 - Z6095 - 151	33	PB	MF		
						2.42	05 - A6105 - 151	33	PB	MF		
8.12	434	44.2	9.80	359	36.6	0.83	05 - Z6090 - 179	33	PB	MF		
						1.01	05 - Z6095 - 179	33	PB	MF		
						1.40	05 - A6100 - 179	33	PB	MF		
						1.94	05 - A6105 - 179	33	PB	MF		
7.02	502	51.1	8.47	416	42.4	0.87	05 - Z6095 - 207	33	PB	MF		
						1.29	05 - A6100 - 207	33	PB	MF		
						1.76	05 - A6105 - 207	33	PB	MF		
						3.53	05 - B6125 - 207	33	PB	MF		
5.84	604	61.5	7.04	500	51.0	1.40	05 - A6105 - 249	33	PB	MF		
						2.93	05 - B6125 - 249	33	PB	MF		
4.76	740	75.4	5.75	613	62.5	1.20	05 - A6105 - 305	33	PB	MF		
						2.39	05 - B6125 - 305	33	PB	MF		
3.98	839	85.5	4.81	695	70.9	1.05	05 - A610DA - 364	35	PB	MF		
						2.11	05 - B612DB - 364	35	PB	MF		
3.42	976	99.5	4.13	809	82.5	0.91	05 - A610DA - 424	35	PB	MF		
						1.07	05 - B612DA - 424	35	PB	MF		
						1.81	05 - B612DB - 424	35	PB	MF		
2.90	1150	118	3.50	956	97.4	1.07	05 - B612DA - 501	35	PB	MF		
						1.53	05 - B612DB - 501	35	PB	MF		
						3.07	05 - C614DB - 501	35	PB	G		
2.51	1330	136	3.03	1100	112	1.07	05 - B612DA - 578	35	PB	MF		
						1.33	05 - B612DB - 578	35	PB	MF		
						2.66	05 - C614DB - 578	35	PB	G		
2.12	1570	160	2.56	1300	133	1.07	05 - B612DA - 683	35	PB	MF		
						2.25	05 - C614DB - 683	35	PB	G		
1.79	1860	190	2.16	1540	157	0.95	05 - B612DA - 809	35	PB	MF		
						1.07	05 - C614DA - 809	35	PB	G		
						1.90	05 - C614DB - 809	35	PB	G		
1.52	2200	225	1.83	1830	186	0.80	05 - B612DA - 956	35	PB	MF		
						1.07	05 - C614DA - 956	35	PB	G		
						1.61	05 - C614DB - 956	35	PB	G		
						2.79	05 - D616DA - 956	35	PB	G		
1.30	2570	262	1.57	2130	217	1.07	05 - C614DA - 1117	35	PB	G		
						1.38	05 - C614DB - 1117	35	PB	G		
						2.39	05 - D616DA - 1117	35	PB	G		
1.10	3040	310	1.33	2520	257	1.07	05 - C614DA - 1320	35	PB	G		
						2.02	05 - D616DA - 1320	35	PB	G		
0.876	3820	389	1.06	3160	322	0.93	05 - C614DA - 1656	35	PB	G		
						1.61	05 - D616DA - 1656	35	PB	G		
						2.25	05 - E617DA - 1656	35	PB	G		
0.741	4510	460	0.894	3740	381	1.36	05 - D616DA - 1957	35	PB	G		
						1.90	05 - E617DA - 1957	35	PB	G		
0.638	5240	534	0.770	4340	442	1.17	05 - D616DA - 2272	35	PB	G		
						1.64	05 - E617DA - 2272	35	PB	G		
0.567	5900	601	0.684	4890	498	1.04	05 - D616DA - 2559	35	PB	G		
						1.45	05 - E617DA - 2559	35	PB	G		
0.493	6790	692	0.595	5620	573	0.90	05 - D616DA - 2944	35	PB	G		
						1.26	05 - E617DA - 2944	35	PB	G		

Notes : 1. Output Speed $n_2 = n_1 / \text{Reduction Ratio}$.
 2. Consult us for Y5, Y6 and Reducer (without motor) type.
 3. Lubrication Method MF: Maintenance-free grease lubrication
 G: Grease lubrication PB: Oil bath lubrication
 4. Values Table are subject to change without notice.

5. Motor slippage may affect n1 and n2.
 6. Marked ☆ Models are manufactured with the Buddybox. Reducer and motor separately mounted on a common baseplate (Horizontal shaft direction) or with adaptor (Vertical shaft direction).

接下页

频率Hz · 电机转速n ₁								规格	尺寸图页次	润滑方式	
50Hz · 1450r/min				60Hz · 1750r/min						功率代号 - 型号 - 减速比	EHYM
输出转速n ₂ r/min	输出转矩T _{out}		SF	输出转速n ₂ r/min	输出转矩T _{out}		SF				
	N·m	kgf·m			N·m	kgf·m					
0.413	8090	825	1.06	0.499	6710	684	1.06	05 — E617DA — 3511	35	PB	G
0.332	10100	1030	0.85	0.401	8340	850	0.85	05 — E617DA — 4365	35	PB	G

O.55kW × 4P

频率Hz · 电机转速n ₁								规格	尺寸图页次	润滑方式	
50Hz · 1450r/min				60Hz · 1750r/min						功率代号 - 型号 - 减速比	EHYM
输出转速n ₂ r/min	输出转矩T _{out}		SF	输出转速n ₂ r/min	输出转矩T _{out}		SF				
	N·m	kgf·m			N·m	kgf·m					
69.0	70.1	7.15	2.76	83.3	58.1	5.92	2.76	08 — Z6095 — 21	33	PB	MF
51.8	93.5	9.53	2.76	62.5	77.5	7.90	2.76	08 — Z6095 — 28	33	PB	MF
37.7	129	13.1	2.76	45.5	107	10.9	2.76	08 — Z6095 — 39	33	PB	MF
31.9	152	15.5	2.76	38.5	126	12.8	2.71	08 — Z6095 — 46	33	PB	MF
27.6	175	17.9	2.49	33.3	145	14.8	2.35	08 — Z6095 — 53	33	PB	MF
24.4	199	20.3	2.20	29.4	165	16.8	2.07	08 — Z6095 — 60	33	PB	MF
19.7	245	25.0	1.38	23.8	203	20.7	1.38	08 — Z6090 — 74	33	PB	MF
			1.78				1.78	08 — Z6095 — 74	33	PB	MF
16.6	292	29.8	1.22	20.0	242	24.7	1.22	08 — Z6090 — 88	33	PB	MF
			1.50				1.50	08 — Z6095 — 88	33	PB	MF
			3.02				3.02	08 — A6105 — 88	33	PB	MF
14.3	339	34.6	1.29	17.2	281	28.6	1.29	08 — Z6095 — 102	33	PB	MF
			2.61				2.61	08 — A6105 — 102	33	PB	MF
11.8	409	41.7	1.07	14.3	339	34.6	1.07	08 — Z6095 — 123	33	PB	MF
			2.16				2.16	08 — A6105 — 123	33	PB	MF
9.63	503	51.2	0.87	11.6	416	42.5	0.87	08 — Z6095 — 151	33	PB	MF
			1.42				1.42	08 — A6100 — 151	33	PB	MF
			1.76				1.76	08 — A6105 — 151	33	PB	MF
8.12	596	60.8	1.02	9.80	494	50.4	1.02	08 — A6100 — 179	33	PB	MF
			1.41				1.41	08 — A6105 — 179	33	PB	MF
			2.97				2.97	08 — B6125 — 179	33	PB	MF
7.02	690	70.3	0.94	8.47	571	58.3	0.94	08 — A6100 — 207	33	PB	MF
			1.24				1.28	08 — A6105 — 207	33	PB	MF
			2.57				2.57	08 — B6125 — 207	33	PB	MF
5.84	830	84.6	0.92	7.04	688	70.1	1.02	08 — A6105 — 249	33	PB	MF
			1.74				1.74	08 — B6120 — 249	33	PB	MF
			2.07				2.13	08 — B6125 — 249	33	PB	MF
4.76	1020	104	0.87	5.75	843	85.9	0.87	08 — A6105 — 305	33	PB	MF
			1.74				1.74	08 — B6125 — 305	33	PB	MF
			3.48				3.48	08 — C6145 — 305	33	PB	PB
3.98	1150	118	1.53	4.81	956	97.4	1.53	08 — B612DB — 364	35	PB	MF
			2.91				2.91	08 — C614DB — 364	35	PB	G
3.42	1340	137	1.32	4.13	1110	113	1.32	08 — B612DB — 424	35	PB	MF
			2.64				2.64	08 — C614DB — 424	35	PB	G
2.90	1590	162	1.12	3.50	1310	134	1.12	08 — B612DB — 501	35	PB	MF
			2.23				2.23	08 — C614DB — 501	35	PB	G
2.51	1830	187	0.97	3.03	1520	155	0.97	08 — B612DB — 578	35	PB	MF
			1.93				1.93	08 — C614DB — 578	35	PB	G
2.12	2160	221	0.82	2.56	1790	183	0.82	08 — B612DB — 683	35	PB	MF
			1.64				1.64	08 — C614DB — 683	35	PB	G
			2.84				2.84	08 — D616DA — 683	35	PB	G
1.79	2560	261	1.38	2.16	2120	216	1.38	08 — C614DB — 809	35	PB	G
			2.40				2.40	08 — D616DA — 809	35	PB	G

接下页

注) 1. 输出转速 n₂=n₁/减速比

2. 使用双轴型时请另行垂询。

3. 润滑方式代号 MF：免保养式润滑脂润滑

G：润滑脂润滑 PB：油浴式润滑

4. 本表数值如有变动恕不另行通知。

5. 以上电机转速n₁为典型值。详情请参见技术资料。

6. 对于带☆的机型，电机的安装附带座板（低速轴水平方向）或附带连接座（低速轴方向垂直向下），如有需要敬请垂询。

频率Hz · 电机转速n1							规 格	尺寸图页次	润滑方式		
50Hz · 1450r/min			60Hz · 1750r/min						功率代号 - 型号 - 减速比	EHYM	齿轮部分
输出转速 n2 r/min	输出转矩Tout		SF	输出转速 n2 r/min	输出转矩Tout		SF				
	N·m	kgf·m			N·m	kgf·m					
1.52	3030	309	1.17	1.83	2510	256	1.17	08 - C614DB - 956	35	PB	G
			2.03				2.03	08 - D616DA - 956	35	PB	G
1.30	3540	361	1.00	1.57	2930	299	1.00	08 - C614DB - 1117	35	PB	G
			1.74				1.74	08 - D616DA - 1117	35	PB	G
			2.42				2.42	08 - E617DA - 1117	35	PB	G
1.10	4180	426	0.85	1.33	3470	353	0.85	08 - C614DB - 1320	35	PB	G
			1.47				1.47	08 - D616DA - 1320	35	PB	G
			2.05				2.05	08 - E617DA - 1320	35	PB	G
0.876	5250	535	1.17	1.06	4350	443	1.17	08 - D616DA - 1656	35	PB	G
			1.63				1.63	08 - E617DA - 1656	35	PB	G
0.741	6200	632	0.99	0.894	5140	524	0.99	08 - D616DA - 1957	35	PB	G
			1.38				1.38	08 - E617DA - 1957	35	PB	G
0.638	7200	734	0.85	0.770	5970	608	0.85	08 - D616DA - 2272	35	PB	G
			1.19				1.19	08 - E617DA - 2272	35	PB	G
0.567	8110	827	1.06	0.684	6720	685	1.06	08 - E617DA - 2559	35	PB	G
0.493	9330	951	0.92	0.595	7730	788	0.92	08 - E617DA - 2944	35	PB	G

O.75kW × 4P

频率Hz · 电机转速n1							规 格	尺寸图页次	润滑方式		
50Hz · 1450r/min			60Hz · 1750r/min						功率代号 - 型号 - 减速比	EHYM	齿轮部分
输出转速 n2 r/min	输出转矩Tout		SF	输出转速 n2 r/min	输出转矩Tout		SF				
	N·m	kgf·m			N·m	kgf·m					
138	47.8	4.87	3.13	167	39.6	4.04	3.13	1 - A6100 - 11	33	PB	G
82.9	79.7	8.12	3.13	100	66.0	6.73	3.13	1 - A6100 - 18	33	PB	G
69.0	95.6	9.75	1.53	83.3	79.2	8.08	1.53	1 - Z6090 - 21	33	PB	MF
			2.03				2.03	1 - Z6095 - 21	33	PB	MF
51.8	128	13.0	1.53	62.5	106	10.8	1.53	1 - Z6090 - 28	33	PB	MF
			2.03				2.03	1 - Z6095 - 28	33	PB	MF
37.7	175	17.9	1.53	45.5	145	14.8	1.53	1 - Z6090 - 39	33	PB	MF
			2.03				2.03	1 - Z6095 - 39	33	PB	MF
31.9	207	21.1	1.53	38.5	172	17.5	1.53	1 - Z6090 - 46	33	PB	MF
			2.03				2.03	1 - Z6095 - 46	33	PB	MF
27.6	239	24.4	1.53	33.3	198	20.2	1.53	1 - Z6090 - 53	33	PB	MF
			1.83				1.83	1 - Z6095 - 53	33	PB	MF
24.4	271	27.6	1.53	29.4	225	22.9	1.53	1 - Z6090 - 60	33	PB	MF
			1.61				1.61	1 - Z6095 - 60	33	PB	MF
			3.26				3.26	1 - A6105 - 60	33	PB	MF
19.7	335	34.1	1.01	23.8	277	28.3	1.01	1 - Z6090 - 74	33	PB	MF
			1.31				1.31	1 - Z6095 - 74	33	PB	MF
			2.64				2.64	1 - A6105 - 74	33	PB	MF
16.6	399	40.6	0.89	20.0	330	33.7	0.89	1 - Z6090 - 88	33	PB	MF
			1.10				1.10	1 - Z6095 - 88	33	PB	MF
			1.69				1.69	1 - A6100 - 88	33	PB	MF
			2.22				2.22	1 - A6105 - 88	33	PB	MF
14.3	462	47.1	0.95	17.2	383	39.0	0.95	1 - Z6095 - 102	33	PB	MF
			1.61				1.61	1 - A6100 - 102	33	PB	MF
			1.91				1.91	1 - A6105 - 102	33	PB	MF
11.8	558	56.9	1.58	14.3	462	47.1	1.58	1 - A6105 - 123	33	PB	MF
			3.17				3.17	1 - B6125 - 123	33	PB	MF
9.63	685	69.9	1.29	11.6	568	57.9	1.29	1 - A6105 - 151	33	PB	MF
			2.58				2.58	1 - B6125 - 151	33	PB	MF

- Notes : 1. Output Speed $n_2 = n_1 / \text{Reduction Ratio}$.
 2. Consult us for Y5, Y6 and Reducer (without motor) type.
 3. Lubrication Method MF: Maintenance-free grease lubrication
 G: Grease lubrication PB: Oil bath lubrication
 4. Values Table are subject to change without notice.
 5. Motor slippage may affect n1 and n2.
 6. Marked ☆ Models are manufactured with the Buddybox. Reducer and motor separately mounted on a common baseplate (Horizontal shaft direction) or with adaptor (Vertical shaft direction).

频率Hz · 电机转速n1							规 格	尺寸图页次	润滑方式		
50Hz · 1450r/min			60Hz · 1750r/min			功率代号 - 型号 - 减速比			EHYM	齿轮部分	减速机部分
输出转速 n2 r/min	输出转矩T _{out}		SF	输出转速 n2 r/min	输出转矩T _{out}		SF				
	N·m	kgf·m			N·m	kgf·m					
8.12	813	82.9	1.03	9.80	674	68.7	1.03	1 - A6105 - 179	33	PB	MF
			2.18				2.18	1 - B6125 - 179	33	PB	MF
7.02	940	95.9	0.91	8.47	779	79.4	0.94	1 - A6105 - 207	33	PB	MF
			1.73				1.73	1 - B6120 - 207	33	PB	MF
			1.88				1.88	1 - B6125 - 207	33	PB	MF
			1.28				1.28	1 - B6120 - 249	33	PB	MF
5.84	1130	115	1.52	7.04	938	95.6	1.56	1 - B6125 - 249	33	PB	MF
			3.13				3.13	1 - C6145 - 249	33	PB	PB
			1.28				1.28	1 - B6125 - 305	33	PB	MF
4.76	1390	141	2.55	5.75	1150	117	2.55	1 - C6145 - 305	33	PB	PB
			1.13				1.13	1 - B612DB - 364	35	PB	MF
3.98	1570	160	2.13	4.81	1300	133	2.13	1 - C614DB - 364	35	PB	G
			0.97				0.97	1 - B612DB - 424	35	PB	MF
3.42	1830	187	1.93	4.13	1520	155	1.93	1 - C614DB - 424	35	PB	G
			0.82				0.82	1 - B612DB - 501	35	PB	MF
2.90	2160	221	1.64	3.50	1790	183	1.64	1 - C614DB - 501	35	PB	G
			2.13				2.13	1 - D616DA - 501	35	PB	G
			1.42				1.42	1 - C614DB - 578	35	PB	G
2.51	2500	254	2.13	3.03	2070	211	2.13	1 - D616DA - 578	35	PB	G
			1.20				1.20	1 - C614DB - 683	35	PB	G
2.12	2950	301	2.08	2.56	2440	249	2.08	1 - D616DA - 683	35	PB	G
			1.01				1.01	1 - C614DB - 809	35	PB	G
1.79	3490	356	1.76	2.16	2900	295	1.76	1 - D616DA - 809	35	PB	G
			0.86				0.86	1 - C614DB - 956	35	PB	G
1.52	4130	421	1.49	1.83	3420	349	1.49	1 - D616DA - 956	35	PB	G
			2.08				2.08	1 - E617DA - 956	35	PB	G
			1.27				1.27	1 - D616DA - 1117	35	PB	G
1.30	4830	492	1.78	1.57	4000	408	1.78	1 - E617DA - 1117	35	PB	G
			1.08				1.08	1 - D616DA - 1320	35	PB	G
1.10	5700	581	1.50	1.33	4730	482	1.50	1 - E617DA - 1320	35	PB	G
			0.86	0.86	1 - D616DA - 1656	35	PB	G			
0.876	7160	729	1.20	1.06	5930	604	1.20	1 - E617DA - 1656	35	PB	G
			0.741				0.741	1 - E617DA - 1957	35	PB	G
0.638	9820	1000	0.87	0.770	8130	829	0.87	1 - E617DA - 2272	35	PB	G

1.1kW × 4P

频率Hz · 电机转速n1							规 格	尺寸图页次	润滑方式		
50Hz · 1450r/min			60Hz · 1750r/min			功率代号 - 型号 - 减速比			EHYM	齿轮部分	减速机部分
输出转速 n2 r/min	输出转矩T _{out}		SF	输出转速 n2 r/min	输出转矩T _{out}		SF				
	N·m	kgf·m			N·m	kgf·m					
138	70.1	7.15	2.89	167	58.1	5.92	2.89	1H - A6105 - 11	33	PB	G
82.9	117	11.9	2.89	100	96.9	9.87	2.89	1H - A6105 - 18	33	PB	G
69.0	140	14.3	1.05	83.3	116	11.8	1.05	1H - Z6090 - 21	33	PB	MF
			1.38				1.38	1H - Z6095 - 21	33	PB	MF
			2.89				2.89	1H - A6105 - 21	33	PB	MF
51.8	187	19.1	1.05	62.5	155	15.8	1.05	1H - Z6090 - 28	33	PB	MF
			1.38				1.38	1H - Z6095 - 28	33	PB	MF
			2.89				2.89	1H - A6105 - 28	33	PB	MF
37.7	257	26.2	1.05	45.5	213	21.7	1.05	1H - Z6090 - 39	33	PB	MF
			1.38				1.38	1H - Z6095 - 39	33	PB	MF
			2.89				2.89	1H - A6105 - 39	33	PB	MF

注) 1. 输出转速 n₂=n₁/减速比

2. 使用双轴型时请另行垂询。

3. 润滑方式代号 MF : 免保养式润滑脂润滑

G : 润滑脂润滑 PB : 油浴式润滑

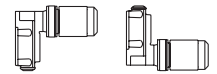
4. 本表数值如有变动恕不另行通知。

5. 以上电机转速n₁为典型值。详情请参见技术资料。

6. 对于带☆的机型, 电机的安装附带座板(低速轴水平方向)或附带连接座(低速轴方向垂直向下), 如有需要敬请垂询。

接下一页

安装位置 (Y1, Y2, Y3, Y4)



3-Phase

BEVEL

SELECTION TABLE

BEVEL

DIMENSION TABLE

HELICALL

SELECTION TABLE

HELICALL

DIMENSION TABLE

频率Hz · 电机转速n ₁							规格	尺寸图页次	润滑方式		
50Hz · 1450r/min			60Hz · 1750r/min						功率代号-型号-减速比	EHYM	齿轮部分
输出转速n ₂ r/min	输出转矩T _{out}		SF	输出转速n ₂ r/min	输出转矩T _{out}		SF				
	N·m	kgf·m			N·m	kgf·m					
31.9	304	31.0	1.05	38.5	252	25.7	1.05	1H — Z6090 — 46	33	PB	MF
			1.38				1.38	1H — Z6095 — 46	33	PB	MF
			2.89				2.89	1H — A6105 — 46	33	PB	MF
27.6	351	35.7	1.17	33.3	291	29.6	1.25	1H — Z6095 — 53	33	PB	MF
			2.38				2.52	1H — A6105 — 53	33	PB	MF
24.4	397	40.5	1.10	29.4	329	33.6	1.10	1H — Z6095 — 60	33	PB	MF
			2.22				2.22	1H — A6105 — 60	33	PB	MF
19.7	491	50.0	0.89	23.8	407	41.5	0.89	1H — Z6095 — 74	33	PB	MF
			1.73				1.75	1H — A6100 — 74	33	PB	MF
			1.80				1.80	1H — A6105 — 74	33	PB	MF
			3.61				3.61	1H — B6125 — 74	33	PB	MF
16.6	584	59.6	1.15	20.0	484	49.4	1.15	1H — A6100 — 88	33	PB	MF
			1.51				1.51	1H — A6105 — 88	33	PB	MF
			3.03				3.03	1H — B6125 — 88	33	PB	MF
14.3	678	69.1	1.10	17.2	562	57.3	1.10	1H — A6100 — 102	33	PB	MF
			1.30				1.30	1H — A6105 — 102	33	PB	MF
			2.61				2.61	1H — B6125 — 102	33	PB	MF
11.8	818	83.4	0.89	14.3	678	69.1	0.89	1H — A6100 — 123	33	PB	MF
			1.08				1.08	1H — A6105 — 123	33	PB	MF
			2.16				2.16	1H — B6125 — 123	33	PB	MF
9.63	1010	102	0.88	11.6	833	84.9	0.83	1H — A6105 — 151	33	PB	MF
			1.74				1.74	1H — B6120 — 151	33	PB	MF
			1.76				1.76	1H — B6125 — 151	33	PB	MF
8.12	1190	122	1.48	9.80	988	101	1.48	1H — B6125 — 179	33	PB	MF
			2.97				2.97	1H — C6145 — 179	33	PB	PB
7.02	1380	141	1.28	8.47	1140	117	1.28	1H — B6125 — 207	33	PB	MF
			2.57				2.57	1H — C6145 — 207	33	PB	PB
5.84	1660	169	0.87	7.04	1380	140	0.87	1H — B6120 — 249	33	PB	MF
			1.04				1.07	1H — B6125 — 249	33	PB	MF
			2.13				2.13	1H — C6145 — 249	33	PB	PB
4.76	2030	207	0.87	5.75	1690	172	0.87	1H — B6125 — 305	33	PB	MF
			1.74				1.74	1H — C6145 — 305	33	PB	PB
			3.02				3.02	1H — D6165 — 305	33	PB	PB
3.98	2310	235	1.45	4.81	1910	195	1.45	1H — C614DB — 364	35	PB	G
			2.66				2.66	1H — D616DB — 364	35	PB	G
3.42	2680	274	1.32	4.13	2220	227	1.32	1H — C614DB — 424	35	PB	G
			2.29				2.29	1H — D616DB — 424	35	PB	G
2.90	3170	323	1.12	3.50	2630	268	1.12	1H — C614DB — 501	35	PB	G
			1.45				1.45	1H — D616DA — 501	35	PB	G
			1.94				1.94	1H — D616DB — 501	35	PB	G
2.51	3660	373	0.97	3.03	3030	309	0.97	1H — C614DB — 578	35	PB	G
			1.45				1.45	1H — D616DA — 578	35	PB	G
			1.68				1.68	1H — D616DB — 578	35	PB	G
			2.34				2.34	1H — E617DB — 578	35	PB	G
2.12	4330	441	0.82	2.56	3580	365	0.82	1H — C614DB — 683	35	PB	G
			1.42				1.42	1H — D616DA — 683	35	PB	G
			1.98				1.98	1H — E617DB — 683	35	PB	G
1.79	5130	523	1.20	2.16	4250	433	1.20	1H — D616DA — 809	35	PB	G
			1.45				1.45	1H — E617DA — 809	35	PB	G
			1.67				1.67	1H — E617DB — 809	35	PB	G
1.52	6060	617	1.01	1.83	5020	512	1.01	1H — D616DA — 956	35	PB	G
			1.41				1.41	1H — E617DA — 956	35	PB	G
1.30	7080	722	0.87	1.57	5860	598	0.87	1H — D616DA — 1117	35	PB	G
			1.21				1.21	1H — E617DA — 1117	35	PB	G

Notes : 1. Output Speed $n_2 = n_1 / \text{Reduction Ratio}$.

2. Consult us for Y5, Y6 and Reducer (without motor) type.

3. Lubrication Method MF: Maintenance-free grease lubrication
G: Grease lubrication PB: Oil bath lubrication

4. Values Table are subject to change without notice.

5. Motor slippage may affect n₁ and n₂.

6. Marked ☆ Models are manufactured with the Buddybox. Reducer and motor separately mounted on a common baseplate (Horizontal shaft direction) or with adaptor (Vertical shaft direction).

接下一页

频率Hz · 电机转速n1							规格	尺寸图页次	润滑方式		
50Hz · 1450r/min			60Hz · 1750r/min			功率代号 - 型号 - 减速比			EHYM	齿轮部分	减速机部分
输出转速 n2 r/min	输出转矩T _{out}		SF	输出转速 n2 r/min	输出转矩T _{out}		EHYM	齿轮部分			
	N·m	kgf·m			N·m	kgf·m					
1.10	8360	853	1.02	1.33	6930	707	1.02	1H - E617DA - 1320	35	PB	G
0.876	10500	1070	0.82	1.06	8700	886	0.82	1H - E617DA - 1656	35	PB	G

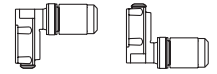
1.5kW × 4P

频率Hz · 电机转速n1							规格	尺寸图页次	润滑方式		
50Hz · 1450r/min			60Hz · 1750r/min			功率代号 - 型号 - 减速比			EHYM	齿轮部分	减速机部分
输出转速 n2 r/min	输出转矩T _{out}		SF	输出转速 n2 r/min	输出转矩T _{out}		EHYM	齿轮部分			
	N·m	kgf·m			N·m	kgf·m					
138	95.6	9.75	1.57	167	79.2	8.08	1.57	2 - A6100 - 11	33	PB	G
			2.12				2 - A6105 - 11	33	PB	G	
82.9	159	16.2	1.57	100	132	13.5	1.57	2 - A6100 - 18	33	PB	G
			2.12				2 - A6105 - 18	33	PB	G	
69.0	191	19.5	1.01	83.3	158	16.2	1.01	2 - Z6095 - 21	33	PB	MF
			1.57				2 - A6100 - 21	33	PB	MF	
			2.12				2 - A6105 - 21	33	PB	MF	
51.8	255	26.0	1.01	62.5	211	21.5	1.01	2 - Z6095 - 28	33	PB	MF
			1.57				2 - A6100 - 28	33	PB	MF	
			2.12				2 - A6105 - 28	33	PB	MF	
37.7	351	35.7	1.01	45.5	291	29.6	1.01	2 - Z6095 - 39	33	PB	MF
			1.57				2 - A6100 - 39	33	PB	MF	
			2.12				2 - A6105 - 39	33	PB	MF	
31.9	414	42.2	1.01	38.5	343	35.0	1.01	2 - Z6095 - 46	33	PB	MF
			1.57				2 - A6100 - 46	33	PB	MF	
			2.12				2 - A6105 - 46	33	PB	MF	
27.6	478	48.7	0.91	33.3	396	40.4	0.91	2 - Z6095 - 53	33	PB	MF
			1.57				2 - A6100 - 53	33	PB	MF	
			1.85				2 - A6105 - 53	33	PB	MF	
24.4	542	55.2	1.33	29.4	449	45.8	1.33	2 - A6100 - 60	33	PB	MF
			1.63				2 - A6105 - 60	33	PB	MF	
			3.27				2 - B6125 - 60	33	PB	MF	
19.7	669	68.2	1.27	23.8	555	56.5	1.29	2 - A6100 - 74	33	PB	MF
			1.32				2 - A6105 - 74	33	PB	MF	
			2.64				2 - B6125 - 74	33	PB	MF	
16.6	797	81.2	0.85	20.0	660	67.3	0.85	2 - A6100 - 88	33	PB	MF
			1.11				2 - A6105 - 88	33	PB	MF	
			2.22				2 - B6125 - 88	33	PB	MF	
14.3	925	94.2	0.96	17.2	766	78.1	0.96	2 - A6105 - 102	33	PB	MF
			1.91				2 - B6125 - 102	33	PB	MF	
11.8	1120	114	1.59	14.3	925	94.2	1.59	2 - B6125 - 123	33	PB	MF
			3.17				2 - C6145 - 123	33	PB	PB	
9.63	1370	140	1.29	11.6	1140	116	1.29	2 - B6125 - 151	33	PB	MF
			2.58				2 - C6145 - 151	33	PB	PB	
8.12	1630	166	1.09	9.80	1350	137	1.09	2 - B6125 - 179	33	PB	MF
			2.18				2 - C6145 - 179	33	PB	PB	
7.02	1880	192	0.94	8.47	1560	159	0.94	2 - B6125 - 207	33	PB	MF
			1.88				2 - C6145 - 207	33	PB	PB	
5.84	2260	231	1.56	7.04	1880	191	1.56	2 - C6145 - 249	33	PB	PB
			2.71				2 - D6165 - 249	33	PB	PB	
4.76	2770	283	1.28	5.75	2300	234	1.28	2 - C6145 - 305	33	PB	PB
			2.21				2 - D6165 - 305	33	PB	PB	
3.98	3150	321	1.07	4.81	2610	266	1.07	2 - C614DB - 364	35	PB	G
			1.95				2 - D616DB - 364	35	PB	G	

注) 1. 输出转速 n₂=n₁/减速比
 2. 使用双轴型时请另行垂询。
 3. 润滑方式代号 MF: 免保养式润滑脂润滑
 G: 润滑油润滑 PB: 油浴式润滑
 4. 本表数值如有变动恕不另行通知。

5. 以上电机转速n₁为典型值。详情请参见技术资料。
 6. 对于带☆的机型, 电机的安装附带座板(低速轴水平方向)或附带连接座(低速轴方向垂直向下), 如有需要敬请垂询。

接下一页



频率Hz · 电机转速n1							规格	尺寸图页次	润滑方式				
50Hz · 1450r/min			60Hz · 1750r/min			功率代号 - 型号 - 减速比			EHYM	齿轮部分	减速机部分		
输出转速 n2 r/min	输出转矩T _{out}		SF	输出转速 n2 r/min	输出转矩T _{out}		SF	EHYM				齿轮部分	减速机部分
	N·m	kgf·m			N·m	kgf·m							
3.42	3660	373	0.97	4.13	3030	309	0.97	2	C614DB	424	35	PB	G
			1.07				2	D616DA	424	35	PB	G	
			1.68				2	D616DB	424	35	PB	G	
			2.24				2	E617DB	424	35	PB	G	
2.90	4330	441	0.82	3.50	3580	365	0.82	2	C614DB	501	35	PB	G
			1.07				2	D616DA	501	35	PB	G	
			1.42				2	D616DB	501	35	PB	G	
			1.98				2	E617DB	501	35	PB	G	
2.51	4990	509	1.07	3.03	4140	422	1.07	2	D616DA	578	35	PB	G
			1.72				2	E617DB	578	35	PB	G	
2.12	5900	601	1.04	2.56	4890	498	1.04	2	D616DA	683	35	PB	G
			1.45				2	E617DB	683	35	PB	G	
1.79	6990	712	0.88	2.16	5790	590	0.88	2	D616DA	809	35	PB	G
			1.07				2	E617DA	809	35	PB	G	
1.52	8260	842	1.04	1.83	6840	698	1.04	2	E617DA	956	35	PB	G
1.30	9650	984	0.89	1.57	8000	815	0.89	2	E617DA	1117	35	PB	G

2.2kW × 4P

频率Hz · 电机转速n1							规格	尺寸图页次	润滑方式				
50Hz · 1450r/min			60Hz · 1750r/min			功率代号 - 型号 - 减速比			EHYM	齿轮部分	减速机部分		
输出转速 n2 r/min	输出转矩T _{out}		SF	输出转速 n2 r/min	输出转矩T _{out}		SF	EHYM				齿轮部分	减速机部分
	N·m	kgf·m			N·m	kgf·m							
138	140	14.3	1.07	167	116	11.8	1.07	3	A6100	11	33	PB	G
			1.45				3	A6105	11	33	PB	G	
			2.82				3	B6125	11	33	PB	G	
82.9	234	23.8	1.07	100	194	19.7	1.07	3	A6100	18	33	PB	G
			1.45				3	A6105	18	33	PB	G	
			2.82				3	B6125	18	33	PB	G	
69.0	281	28.6	1.07	83.3	232	23.7	1.07	3	A6100	21	33	PB	MF
			1.45				3	A6105	21	33	PB	MF	
			3.16				3	B6125	21	33	PB	MF	
51.8	374	38.1	1.07	62.5	310	31.6	1.07	3	A6100	28	33	PB	MF
			1.45				3	A6105	28	33	PB	MF	
			3.16				3	B6125	28	33	PB	MF	
37.7	514	52.4	1.07	45.5	426	43.4	1.07	3	A6100	39	33	PB	MF
			1.45				3	A6105	39	33	PB	MF	
			2.69				3	B6125	39	33	PB	MF	
31.9	608	62.0	1.07	38.5	504	51.3	1.07	3	A6100	46	33	PB	MF
			1.45				3	A6105	46	33	PB	MF	
			2.69				3	B6125	46	33	PB	MF	
27.6	701	71.5	1.07	33.3	581	59.2	1.07	3	A6100	53	33	PB	MF
			1.26				3	A6105	53	33	PB	MF	
			2.52				3	B6125	53	33	PB	MF	
24.4	795	81.0	0.90	29.4	659	67.1	0.90	3	A6100	60	33	PB	MF
			1.11				3	A6105	60	33	PB	MF	
			2.23				3	B6125	60	33	PB	MF	
19.7	982	100	0.90	23.8	814	82.9	0.85	3	A6105	74	33	PB	MF
			1.80				3	B6125	74	33	PB	MF	
16.6	1170	119	1.51	20.0	969	98.7	1.51	3	B6125	88	33	PB	MF
			3.03				3	C6145	88	33	PB	PB	
14.3	1360	138	1.31	17.2	1120	115	1.31	3	B6125	102	33	PB	MF
			2.61				3	C6145	102	33	PB	PB	

- Notes : 1. Output Speed n₂=n₁/Reduction Ratio.
 2. Consult us for Y5, Y6 and Reducer (without motor) type.
 3. Lubrication Method MF: Maintenance-free grease lubrication
 G: Grease lubrication PB: Oil bath lubrication
 4. Values Table are subject to change without notice.

5. Motor slippage may affect n₁ and n₂.
 6. Marked ☆ Models are manufactured with the Buddybox. Reducer and motor separately mounted on a common baseplate (Horizontal shaft direction) or with adaptor (Vertical shaft direction).

接下一页

频率Hz · 电机转速n1							规 格			尺寸图页次		润滑方式	
50Hz · 1450r/min			60Hz · 1750r/min										
输出转速 n2 r/min	输出转矩Tout		SF	输出转速 n2 r/min	输出转矩Tout		功率代号	- 型号	- 减速比	EHYM	齿轮部分	减速机部分	
	N·m	kgf·m			N·m	kgf·m							
11.8	1640	167	1.08	14.3	1360	138	1.08	3	B6125	123	33	PB	MF
			2.16				2.16	3	C6145	123	33	PB	PB
9.63	2010	205	0.88	11.6	1670	170	0.88	3	B6125	151	33	PB	MF
			1.76				1.76	3	C6145	151	33	PB	PB
8.12	2380	243	1.48	9.80	1980	201	1.48	3	B6145	179	33	PB	PB
			2.57				2.57	3	D6165	179	33	PB	PB
7.02	2760	281	1.28	8.47	2290	233	1.28	3	C6145	207	33	PB	PB
			2.23				2.23	3	D6165	207	33	PB	PB
5.84	3320	338	1.07	7.04	2750	280	1.07	3	C6145	249	33	PB	PB
			1.58				1.58	3	D6160	249	33	PB	PB
			1.85				1.85	3	D6165	249	33	PB	PB
4.76	4070	415	0.87	5.75	3370	344	0.87	3	C6145	305	33	PB	PB
			1.51				1.51	3	D6165	305	33	PB	PB
			2.11				2.11	☆3	E6175	305	-	PB	PB
3.98	4610	470	1.33	4.81	3820	390	1.33	3	D616DB	364	35	PB	G
			1.86				1.86	3	E617DC	364	35	PB	G
3.42	5370	547	1.14	4.13	4450	454	1.14	3	D616DB	424	35	PB	G
			1.53				1.53	3	E617DB	424	35	PB	G
			1.60				1.60	3	E617DC	424	35	PB	G
2.90	6350	647	0.97	3.50	5260	536	0.97	3	D616DB	501	35	PB	G
			1.35				1.35	3	E617DB	501	35	PB	G
2.51	7320	746	0.84	3.03	6070	618	0.84	3	D616DB	578	35	PB	G
			1.17				1.17	3	E617DB	578	35	PB	G
2.12	8650	882	0.99	2.56	7170	731	0.99	3	E617DB	683	35	PB	G
1.79	10300	1040	0.84	2.16	8490	866	0.84	3	E617DB	809	35	PB	G

3.0kW × 4P

频率Hz · 电机转速n1							规 格			尺寸图页次		润滑方式	
50Hz · 1450r/min			60Hz · 1750r/min										
输出转速 n2 r/min	输出转矩Tout		SF	输出转速 n2 r/min	输出转矩Tout		功率代号	- 型号	- 减速比	EHYM	齿轮部分	减速机部分	
	N·m	kgf·m			N·m	kgf·m							
138	191	19.5	1.69	167	158	16.2	1.69	4	B6120	11	33	PB	G
			2.07				1.94	4	B6125	11	33	PB	G
82.9	319	32.5	1.69	100	264	26.9	1.69	4	B6120	18	33	PB	G
			2.07				1.94	4	B6125	18	33	PB	G
69.0	383	39.0	1.69	83.3	317	32.3	1.69	4	B6120	21	33	PB	MF
			2.32				1.94	4	B6125	21	33	PB	MF
51.8	510	52.0	1.69	62.5	423	43.1	1.69	4	B6120	28	33	PB	MF
			2.32				2.32	4	B6125	28	33	PB	MF
37.7	701	71.5	1.69	45.5	581	59.2	1.69	4	B6120	39	33	PB	MF
			1.97				1.97	4	B6125	39	33	PB	MF
31.9	829	84.5	1.69	38.5	687	70.0	1.69	4	B6120	46	33	PB	MF
			1.97				1.97	4	B6125	46	33	PB	MF
27.6	956	97.5	1.69	33.3	792	80.8	1.69	4	B6120	53	33	PB	MF
			1.85				1.85	4	B6125	53	33	PB	MF
24.4	1080	110	1.63	29.4	898	91.6	1.63	4	B6125	60	33	PB	MF
			3.27				3.27	4	C6145	60	33	PB	PB
19.7	1340	136	1.32	23.8	1110	113	1.32	4	B6125	74	33	PB	MF
			2.64				2.64	4	C6145	74	33	PB	PB
16.6	1590	162	1.11	20.0	1320	135	1.11	4	B6125	88	33	PB	MF
			2.22				2.22	4	C6145	88	33	PB	PB

注) 1. 输出转速 n2=n1/减速比

2. 使用双轴型时请另行垂询。

3. 润滑方式代号 MF: 免保养式润滑脂润滑

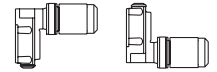
G: 润滑脂润滑 PB: 油浴式润滑

4. 本表数值如有变动恕不另行通知。

5. 以上电机转速n1为典型值。详情请参见技术资料。

6. 对于带☆的机型, 电机的安装附带座板(低速轴水平方向)或附带连接座(低速轴方向垂直向下), 如有需要敬请垂询。

接下页



频率Hz · 电机转速n1							规 格	尺寸图页次	润滑方式	
50Hz · 1450r/min			60Hz · 1750r/min			功率代号 - 型号 - 减速比			EHYM	齿轮部分
输出转速 n2 r/min	输出转矩T _{out}		输出转速 n2 r/min	输出转矩T _{out}			SF	EHYM		
	N·m	kgf·m		N·m	kgf·m					
14.3	1850	188	17.2	1530	156	0.96	4 - B6125 - 102	33	PB	MF
						1.91	4 - C6145 - 102	33	PB	PB
11.8	2230	227	14.3	1850	188	1.59	4 - C6145 - 123	33	PB	PB
						2.75	4 - D6165 - 123	33	PB	PB
9.63	2740	279	11.6	2270	232	1.29	4 - C6145 - 151	33	PB	PB
						2.24	4 - D6165 - 151	33	PB	PB
8.12	3250	331	9.80	2690	275	1.09	4 - C6145 - 179	33	PB	PB
						1.89	4 - D6165 - 179	33	PB	PB
7.02	3760	383	8.47	3120	318	0.94	4 - C6145 - 207	33	PB	PB
						1.47	4 - D6160 - 207	33	PB	PB
						1.63	4 - D6165 - 207	33	PB	PB
						2.28	4 - E6175 - 207	33	PB	PB
5.84	4530	461	7.04	3750	382	1.36	4 - D6165 - 249	33	PB	PB
						1.89	4 - E6175 - 249	33	PB	PB
4.76	5550	565	5.75	4600	469	1.11	4 - D6165 - 305	33	PB	PB
						1.54	4 - E6175 - 305	33	PB	PB
3.98	6290	642	4.81	5210	532	0.98	4 - D616DC - 364	35	PB	G
						1.36	4 - E617DC - 364	35	PB	G
3.42	7320	746	4.13	6070	618	0.84	4 - D616DC - 424	35	PB	G
						1.17	4 - E617DC - 424	35	PB	G
2.90	8650	882	3.50	7170	731	0.99	4 - E617DC - 501	35	PB	G
2.51	9980	1020	3.03	8270	843	0.86	4 - E617DC - 578	35	PB	G

3.7kW × 4P

频率Hz · 电机转速n1							规 格	尺寸图页次	润滑方式	
50Hz · 1450r/min			60Hz · 1750r/min			功率代号 - 型号 - 减速比			EHYM	齿轮部分
输出转速 n2 r/min	输出转矩T _{out}		输出转速 n2 r/min	输出转矩T _{out}			SF	EHYM		
	N·m	kgf·m		N·m	kgf·m					
138	236	24.0	167	195	19.9	1.37	5 - B6120 - 11	33	PB	G
						1.57	5 - B6125 - 11	33	PB	G
						3.51	5 - C6140 - 11	33	PB	PB
82.9	393	40.1	100	326	33.2	1.37	5 - B6120 - 18	33	PB	G
						1.57	5 - B6125 - 18	33	PB	G
						3.51	5 - C6140 - 18	33	PB	PB
69.0	472	48.1	83.3	391	39.9	1.37	5 - B6120 - 21	33	PB	MF
						1.57	5 - B6125 - 21	33	PB	MF
51.8	629	64.1	62.5	521	53.1	1.37	5 - B6120 - 28	33	PB	MF
						1.88	5 - B6125 - 28	33	PB	MF
37.7	865	88.2	45.5	717	73.1	1.37	5 - B6120 - 39	33	PB	MF
						1.60	5 - B6125 - 39	33	PB	MF
						3.51	5 - C6140 - 39	33	PB	PB
31.9	1020	104	38.5	847	86.3	1.37	5 - B6120 - 46	33	PB	MF
						1.60	5 - B6125 - 46	33	PB	MF
						3.46	5 - C6145 - 46	33	PB	PB
27.6	1180	120	33.3	977	99.6	1.50	5 - B6125 - 53	33	PB	MF
						3.00	5 - C6145 - 53	33	PB	PB
24.4	1340	136	29.4	1110	113	1.32	5 - B6125 - 60	33	PB	MF
						2.65	5 - C6145 - 60	33	PB	PB
19.7	1650	168	23.8	1370	139	1.07	5 - B6125 - 74	33	PB	MF
						2.14	5 - C6145 - 74	33	PB	PB
16.6	1970	200	20.0	1630	166	0.90	5 - B6125 - 88	33	PB	MF
						1.80	5 - C6145 - 88	33	PB	PB

Notes : 1. Output Speed n₂=n₁/Reduction Ratio.

2. Consult us for Y5, Y6 and Reducer (without motor) type.

3. Lubrication Method MF: Maintenance-free grease lubrication

G: Grease lubrication PB: Oil bath lubrication

4. Values Table are subject to change without notice.

5. Motor slippage may affect n₁ and n₂.

6. Marked ☆ Models are manufactured with the Buddybox. Reducer and motor separately mounted on a common baseplate (Horizontal shaft direction) or with adaptor (Vertical shaft direction).

接下一页

频率Hz · 电机转速n1							规格	尺寸图页次	润滑方式	
50Hz · 1450r/min			60Hz · 1750r/min			功率代号 - 型号 - 减速比			EHYM	齿轮部分
输出转速 n2 r/min	输出转矩Tout		输出转速 n2 r/min	输出转矩Tout			SF	EHYM		
	N·m	kgf·m		N·m	kgf·m					
14.3	2280	232	17.2	1890	193	1.55	5 - C6145 - 102	33	PB	PB
						2.69	5 - D6165 - 102	33	PB	PB
11.8	2750	281	14.3	2280	232	1.29	5 - C6145 - 123	33	PB	PB
						2.23	5 - D6165 - 123	33	PB	PB
9.63	3380	345	11.6	2800	286	1.05	5 - C6145 - 151	33	PB	PB
						1.82	5 - D6160 - 151	33	PB	PB
						1.82	5 - D6165 - 151	33	PB	PB
8.12	4010	409	9.80	3320	339	0.88	5 - C6145 - 179	33	PB	PB
						1.53	5 - D6165 - 179	33	PB	PB
						2.14	5 - E6175 - 179	33	PB	PB
7.02	4640	473	8.47	3840	392	1.19	5 - D6160 - 207	33	PB	PB
						1.32	5 - D6165 - 207	33	PB	PB
						1.85	5 - E6175 - 207	33	PB	PB
5.84	5580	569	7.04	4630	472	0.94	5 - D6160 - 249	33	PB	PB
						1.10	5 - D6165 - 249	33	PB	PB
						1.53	5 - E6175 - 249	33	PB	PB
4.76	6840	697	5.75	5670	578	0.90	5 - D6165 - 305	33	PB	PB
						1.25	5 - E6175 - 305	33	PB	PB
3.98	7760	791	4.81	6430	656	1.10	5 - E617DC - 364	35	PB	G
3.42	9030	921	4.13	7480	763	0.95	5 - E617DC - 424	35	PB	G
2.90	10700	1090	3.50	8840	901	0.80	5 - E617DC - 501	35	PB	G

5.5kW × 4P

频率Hz · 电机转速n1							规格	尺寸图页次	润滑方式	
50Hz · 1450r/min			60Hz · 1750r/min			功率代号 - 型号 - 减速比			EHYM	齿轮部分
输出转速 n2 r/min	输出转矩Tout		输出转速 n2 r/min	输出转矩Tout			SF	EHYM		
	N·m	kgf·m		N·m	kgf·m					
138	351	35.7	167	291	29.6	0.92	8 - B6120 - 11	33	PB	G
						1.13	8 - B6125 - 11	33	PB	G
						2.75	8 - C6145 - 11	33	PB	PB
82.9	584	59.6	100	484	49.4	0.92	8 - B6120 - 18	33	PB	G
						1.13	8 - B6125 - 18	33	PB	G
						2.75	8 - C6145 - 18	33	PB	PB
69.0	701	71.5	83.3	581	59.2	0.92	8 - B6120 - 21	33	PB	MF
						1.27	8 - B6125 - 21	33	PB	MF
						2.75	8 - C6145 - 21	33	PB	PB
51.8	935	95.3	62.5	775	79.0	0.92	8 - B6120 - 28	33	PB	MF
						1.26	8 - B6125 - 28	33	PB	MF
						2.75	8 - C6145 - 28	33	PB	PB
37.7	1290	131	45.5	1070	109	0.92	8 - B6120 - 39	33	PB	MF
						1.08	8 - B6125 - 39	33	PB	MF
						2.75	8 - C6145 - 39	33	PB	PB
31.9	1520	155	38.5	1260	128	0.92	8 - B6120 - 46	33	PB	MF
						1.08	8 - B6125 - 46	33	PB	MF
						2.33	8 - C6145 - 46	33	PB	PB
27.6	1750	179	33.3	1450	148	0.92	8 - B6120 - 53	33	PB	MF
						1.01	8 - B6125 - 53	33	PB	MF
						2.02	8 - C6145 - 53	33	PB	PB
24.4	1990	203	29.4	1650	168	0.89	8 - B6125 - 60	33	PB	MF
						1.78	8 - C6145 - 60	33	PB	PB
19.7	2450	250	23.8	2030	207	1.44	8 - C6145 - 74	33	PB	PB
						2.50	8 - D6165 - 74	33	PB	PB

- 注) 1. 输出转速 n2=n1/减速比
 2. 使用Y5、Y6及双轴型时请另行垂询。
 3. 润滑方式代号 MF: 免保养式润滑脂润滑
 G: 润滑脂润滑 PB: 油浴式润滑
 4. 本表数值如有变动恕不另行通知。

5. 以上电机转速n1为典型值。详情请参见技术资料。
 6. 对于带☆的机型, 电机的安装附带座板(低速轴水平方向)或附带连接座(低速轴方向垂直向下), 如有需要敬请垂询。

接下一页

频率Hz · 电机转速n1							规 格	尺寸图页次	润滑方式		
50Hz · 1450r/min			60Hz · 1750r/min						功率代号 - 型号 - 减速比	EHYM	齿轮部分
输出转速 n2 r/min	输出转矩T _{out}		SF	输出转速 n2 r/min	输出转矩T _{out}		SF				
	N·m	kgf·m			N·m	kgf·m					
16.6	2920	298	1.21	20.0	2420	247	1.21	8 - C6145 - 88	33	PB	PB
			2.10				2.10	8 - D6165 - 88	33	PB	PB
14.3	3390	346	1.04	17.2	2810	286	1.04	8 - C6145 - 102	33	PB	PB
			1.81				1.81	8 - D6165 - 102	33	PB	PB
11.8	4090	417	0.87	14.3	3390	346	0.87	8 - C6145 - 123	33	PB	PB
			1.50				1.50	8 - D6165 - 123	33	PB	PB
			2.09				2.09	8 - E6175 - 123	33	PB	PB
9.63	5030	512	1.22	11.6	4160	425	1.22	8 - D6165 - 151	33	PB	PB
			1.70	1.70			8 - E6175 - 151	33	PB	PB	
8.12	5960	608	1.03	9.80	4940	504	1.03	8 - D6165 - 179	33	PB	PB
			1.44				1.44	8 - E6175 - 179	33	PB	PB
7.02	6900	703	0.89	8.47	5710	583	0.89	8 - D6165 - 207	33	PB	PB
			1.24				1.24	8 - E6175 - 207	33	PB	PB
5.84	8300	846	1.03	7.04	6880	701	1.03	8 - E6175 - 249	33	PB	PB
4.76	10200	1040	0.84	5.75	8430	859	0.84	8 - E6175 - 305	33	PB	PB

7.5kW × 4P

频率Hz · 电机转速n1							规 格	尺寸图页次	润滑方式		
50Hz · 1450r/min			60Hz · 1750r/min						功率代号 - 型号 - 减速比	EHYM	齿轮部分
输出转速 n2 r/min	输出转矩T _{out}		SF	输出转速 n2 r/min	输出转矩T _{out}		SF				
	N·m	kgf·m			N·m	kgf·m					
138	478	48.7	1.73	167	396	40.4	1.73	10 - C6140 - 11	33	PB	PB
			2.01				2.01	10 - C6145 - 11	33	PB	PB
82.9	797	81.2	1.73	100	660	67.3	1.73	10 - C6140 - 18	33	PB	PB
			2.01				2.01	10 - C6145 - 18	33	PB	PB
69.0	956	97.5	1.73	83.3	792	80.8	1.73	10 - C6140 - 21	33	PB	PB
			2.01				2.01	10 - C6145 - 21	33	PB	PB
51.8	1280	130	1.73	62.5	1060	108	1.73	10 - C6140 - 28	33	PB	PB
			2.01				2.01	10 - C6145 - 28	33	PB	PB
37.7	1750	179	1.73	45.5	1450	148	1.73	10 - C6140 - 39	33	PB	PB
			2.01				2.01	10 - C6145 - 39	33	PB	PB
31.9	2070	211	1.71	38.5	1720	175	1.71	10 - C6145 - 46	33	PB	PB
			2.96				2.96	10 - D6165 - 46	33	PB	PB
27.6	2390	244	1.48	33.3	1980	202	1.48	10 - C6145 - 53	33	PB	PB
			2.57				2.57	10 - D6165 - 53	33	PB	PB
24.4	2710	276	1.31	29.4	2250	229	1.31	10 - C6145 - 60	33	PB	PB
			2.27				2.27	10 - D6165 - 60	33	PB	PB
19.7	3350	341	1.06	23.8	2770	283	1.06	10 - C6145 - 74	33	PB	PB
			1.72				1.72	10 - D6160 - 74	33	PB	PB
			1.83				1.83	10 - D6165 - 74	33	PB	PB
16.6	3990	406	0.89	20.0	3300	337	0.89	10 - C6145 - 88	33	PB	PB
			1.54				1.54	10 - D6165 - 88	33	PB	PB
			2.15				2.15	10 - E6175 - 88	33	PB	PB
14.3	4620	471	1.27	17.2	3830	390	1.33	10 - D6160 - 102	33	PB	PB
			1.33				1.33	10 - D6165 - 102	33	PB	PB
			1.85				1.85	10 - E6175 - 102	33	PB	PB
11.8	5580	569	1.10	14.3	4620	471	1.10	10 - D6165 - 123	33	PB	PB
			1.54				1.54	10 - E6175 - 123	33	PB	PB
9.63	6850	699	0.90	11.6	5680	579	0.90	10 - D6165 - 151	33	PB	PB
			1.25				1.25	10 - E6175 - 151	33	PB	PB
8.12	8130	829	1.05	9.80	6740	687	1.05	10 - E6175 - 179	33	PB	PB
7.02	9400	959	0.91	8.47	7790	794	0.91	10 - E6175 - 207	33	PB	PB

- Notes : 1. Output Speed $n_2 = n_1 / \text{Reduction Ratio}$.
 2. Consult us for Y5, Y6 and Reducer (without motor) type.
 3. Lubrication Method MF: Maintenance-free grease lubrication
 G: Grease lubrication PB: Oil bath lubrication
 4. Values Table are subject to change without notice.
 5. Motor slippage may affect n_1 and n_2 .
 6. Marked ☆ Models are manufactured with the Buddybox. Reducer and motor separately mounted on a common baseplate (Horizontal shaft direction) or with adaptor (Vertical shaft direction).

11kW×4P

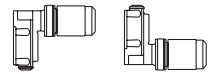
频率Hz · 电机转速n1							规 格	尺寸图页次	润滑方式		
50Hz · 1450r/min			60Hz · 1750r/min						功率代号 - 型号 - 减速比	EHYM	齿轮部分
输出转速 n2 r/min	输出转矩Tout		SF	输出转速 n2 r/min	输出转矩Tout		SF	EHYM			
	N·m	kgf·m			N·m	kgf·m					
138	701	71.5	1.18	167	581	59.2	1.18	15 - C6140 - 11	33	PB	PB
			1.37				1.37	15 - C6145 - 11	33	PB	PB
			2.13				2.19	15 - D6165 - 11	33	PB	PB
82.9	1170	119	1.18	100	969	98.7	1.18	15 - C6140 - 18	33	PB	PB
			1.37				1.37	15 - C6145 - 18	33	PB	PB
			2.13				2.19	15 - D6165 - 18	33	PB	PB
69.0	1400	143	1.18	83.3	1160	118	1.18	15 - C6140 - 21	33	PB	PB
			1.37				1.37	15 - C6145 - 21	33	PB	PB
			2.19				2.19	15 - D6165 - 21	33	PB	PB
51.8	1870	191	1.18	62.5	1550	158	1.18	15 - C6140 - 28	33	PB	PB
			1.37				1.37	15 - C6145 - 28	33	PB	PB
			2.19				2.19	15 - D6165 - 28	33	PB	PB
37.7	2570	262	1.18	45.5	2130	217	1.18	15 - C6140 - 39	33	PB	PB
			1.37				1.37	15 - C6145 - 39	33	PB	PB
			2.19				2.19	15 - D6165 - 39	33	PB	PB
31.9	3040	310	1.16	38.5	2520	257	1.16	15 - C6145 - 46	33	PB	PB
			2.02				2.02	15 - D6165 - 46	33	PB	PB
			1.01				1.01	15 - C6145 - 53	33	PB	PB
27.6	3510	357	1.70	33.3	2910	296	1.70	15 - D6160 - 53	33	PB	PB
			1.75				1.75	15 - D6165 - 53	33	PB	PB
			0.89				0.89	15 - C6145 - 60	33	PB	PB
24.4	3970	405	1.19	29.4	3290	336	1.19	15 - D6160 - 60	33	PB	PB
			1.54				1.54	15 - D6165 - 60	33	PB	PB
			2.16				2.16	15 - E6175 - 60	33	PB	PB
			1.25				1.25	15 - D6165 - 74	33	PB	PB
19.7	4910	500	1.69	23.8	4070	415	1.75	15 - E6170 - 74	33	PB	PB
			1.75				1.75	15 - E6175 - 74	33	PB	PB
			0.90				0.90	15 - D6160 - 88	33	PB	PB
16.6	5840	596	1.05	20.0	4840	494	1.05	15 - D6165 - 88	33	PB	PB
			1.47				1.47	15 - E6175 - 88	33	PB	PB
			0.91				0.91	15 - D6165 - 102	33	PB	PB
14.3	6780	691	1.26	17.2	5620	573	1.26	15 - E6175 - 102	33	PB	PB
			1.05				1.05	15 - E6175 - 123	33	PB	PB
11.8	8180	834	1.05	14.3	6780	691	1.05	15 - E6175 - 123	33	PB	PB
9.63	10100	1020	0.85	11.6	8330	849	0.85	15 - E6175 - 151	33	PB	PB

15kW×4P

频率Hz · 电机转速n1							规 格	尺寸图页次	润滑方式		
50Hz · 1450r/min			60Hz · 1750r/min						功率代号 - 型号 - 减速比	EHYM	齿轮部分
输出转速 n2 r/min	输出转矩Tout		SF	输出转速 n2 r/min	输出转矩Tout		SF	EHYM			
	N·m	kgf·m			N·m	kgf·m					
138	956	97.5	0.87	167	792	80.8	0.87	20 - C6140 - 11	33	PB	PB
			1.01				1.01	20 - C6145 - 11	33	PB	PB
			1.56				1.61	20 - D6165 - 11	33	PB	PB
			2.01				2.01	20 - E6175 - 11	33	PB	PB
82.9	1590	162	0.87	100	1320	135	0.87	20 - C6140 - 18	33	PB	PB
			1.01				1.01	20 - C6145 - 18	33	PB	PB
			1.56				1.61	20 - D6165 - 18	33	PB	PB
			2.01				2.01	20 - E6175 - 18	33	PB	PB

接下页

- 注) 1. 输出转速 $n2 = n1 / \text{减速比}$
 2. 使用Y5、Y6及双轴型时请另行垂询。
 3. 润滑方式代号 MF: 免保养式润滑脂润滑
 G: 润滑脂润滑 PB: 油浴式润滑
 4. 本表数值如有变动恕不另行通知。
 5. 以上电机转速n1为典型值。详情请参见技术资料。
 6. 对于带☆的机型, 电机的安装附带座板(低速轴水平方向)或附带连接座(低速轴方向垂直向下), 如有需要敬请垂询。

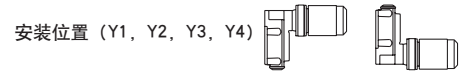


频率Hz · 电机转速n1							规 格	尺寸图页次	润滑方式		
50Hz · 1450r/min			60Hz · 1750r/min			功率代号 - 型号 - 减速比			EHYM	齿轮部分	减速机部分
输出转速 n2 r/min	输出转矩T _{out}		输出转速 n2 r/min	输出转矩T _{out}			SF				
	N·m	kgf·m		N·m	kgf·m						
69.0	1910	195	83.3	1590	162	0.87	20 - C6140 - 21	33	PB	PB	
						1.01	20 - C6145 - 21	33	PB	PB	
						1.35	20 - D6160 - 21	33	PB	PB	
						1.61	20 - D6165 - 21	33	PB	PB	
						2.01	20 - E6175 - 21	33	PB	PB	
51.8	2550	260	62.5	2110	215	0.87	20 - C6140 - 28	33	PB	PB	
						1.01	20 - C6145 - 28	33	PB	PB	
						1.31	20 - D6160 - 28	33	PB	PB	
						1.61	20 - D6165 - 28	33	PB	PB	
						2.01	20 - E6175 - 28	33	PB	PB	
37.7	3510	357	45.5	2910	296	0.87	20 - C6140 - 39	33	PB	PB	
						1.01	20 - C6145 - 39	33	PB	PB	
						1.31	20 - D6160 - 39	33	PB	PB	
						1.61	20 - D6165 - 39	33	PB	PB	
						2.01	20 - E6175 - 39	33	PB	PB	
31.9	4140	422	38.5	3430	350	0.85	20 - C6145 - 46	33	PB	PB	
						1.48	20 - D6165 - 46	33	PB	PB	
						2.01	20 - E6175 - 46	33	PB	PB	
27.6	4780	487	33.3	3960	404	1.28	20 - D6165 - 53	33	PB	PB	
						1.79	20 - E6175 - 53	33	PB	PB	
24.4	5420	552	29.4	4490	458	0.87	20 - D6160 - 60	33	PB	PB	
						1.13	20 - D6165 - 60	33	PB	PB	
						1.58	20 - E6175 - 60	33	PB	PB	
19.7	6690	682	23.8	5550	565	0.92	20 - D6165 - 74	33	PB	PB	
						1.28	20 - E6175 - 74	33	PB	PB	
16.6	7970	812	20.0	6600	673	1.08	20 - E6175 - 88	33	PB	PB	
14.3	9250	942	0.93	17.2	7660	781	0.93	20 - E6175 - 102	33	PB	PB

18.5kW × 4P

频率Hz · 电机转速n1							规 格	尺寸图页次	润滑方式	
50Hz · 1450r/min			60Hz · 1750r/min			功率代号 - 型号 - 减速比			EHYM	齿轮部分
输出转速 n2 r/min	输出转矩T _{out}		输出转速 n2 r/min	输出转矩T _{out}			SF			
	N·m	kgf·m		N·m	kgf·m					
138	1180	120	167	977	99.6	1.26	25 - D6165 - 11	33	PB	PB
						1.49	25 - E6170 - 11	33	PB	PB
						1.63	25 - E6175 - 11	33	PB	PB
82.9	1970	200	100	1630	166	1.26	25 - D6165 - 18	33	PB	PB
						1.49	25 - E6170 - 18	33	PB	PB
						1.63	25 - E6175 - 18	33	PB	PB
69.0	2360	240	83.3	1950	199	1.10	25 - D6160 - 21	33	PB	PB
						1.30	25 - D6165 - 21	33	PB	PB
						1.63	25 - E6175 - 21	33	PB	PB
51.8	3150	321	62.5	2610	266	1.06	25 - D6160 - 28	33	PB	PB
						1.30	25 - D6165 - 28	33	PB	PB
						1.63	25 - E6175 - 28	33	PB	PB
37.7	4330	441	45.5	3580	365	1.06	25 - D6160 - 39	33	PB	PB
						1.30	25 - D6165 - 39	33	PB	PB
						1.63	25 - E6175 - 39	33	PB	PB
31.9	5110	521	38.5	4240	432	1.20	25 - D6165 - 46	33	PB	PB
						1.63	25 - E6175 - 46	33	PB	PB
27.6	5900	601	33.3	4890	498	1.04	25 - D6165 - 53	33	PB	PB
						1.45	25 - E6175 - 53	33	PB	PB

- Notes : 1. Output Speed n₂=n₁/Reduction Ratio. 2. Consult us for Y5, Y6 and Reducer (without motor) type. 3. Lubrication Method MF: Maintenance-free grease lubrication G: Grease lubrication PB: Oil bath lubrication 4. Values Table are subject to change without notice. 5. Motor slippage may affect n₁ and n₂. 6. Marked ☆ Models are manufactured with the Buddybox. Reducer and motor separately mounted on a common baseplate (Horizontal shaft direction) or with adaptor (Vertical shaft direction).



频率Hz · 电机转速n1							规格	尺寸图页次	润滑方式		
50Hz · 1450r/min			60Hz · 1750r/min						功率代号 - 型号 - 减速比	EHYM	齿轮部分
输出转速 n2 r/min	输出转矩T _{out}		SF	输出转速 n2 r/min	输出转矩T _{out}		SF	EHYM			
	N·m	kgf·m			N·m	kgf·m					
24.4	6680	681	0.92	29.4	5540	565	0.92	25 - D6165 - 60	33	PB	PB
			1.28				1.28	25 - E6175 - 60	33	PB	PB
19.7	8260	842	1.04	23.8	6840	697	1.04	25 - E6175 - 74	33	PB	PB
16.6	9830	1000	0.87	20.0	8140	830	0.87	25 - E6175 - 88	33	PB	PB

22kW × 4P

频率Hz · 电机转速n1							规格	尺寸图页次	润滑方式		
50Hz · 1450r/min			60Hz · 1750r/min						功率代号 - 型号 - 减速比	EHYM	齿轮部分
输出转速 n2 r/min	输出转矩T _{out}		SF	输出转速 n2 r/min	输出转矩T _{out}		SF	EHYM			
	N·m	kgf·m			N·m	kgf·m					
138	1400	143	1.06	167	1160	118	1.10	30 - D6165 - 11	33	PB	PB
			1.37				1.37	30 - E6175 - 11	33	PB	PB
82.9	2340	238	1.06	100	1940	197	1.10	30 - D6165 - 18	33	PB	PB
			1.37				1.37	30 - E6175 - 18	33	PB	PB
69.0	2810	286	1.10	83.3	2330	237	1.10	30 - D6165 - 21	33	PB	PB
			1.37				1.37	30 - E6175 - 21	33	PB	PB
51.8	3740	381	1.10	62.5	3100	316	1.10	30 - D6165 - 28	33	PB	PB
			1.37				1.37	30 - E6175 - 28	33	PB	PB
37.7	5140	524	1.10	45.5	4260	434	1.10	30 - D6165 - 39	33	PB	PB
			1.37				1.37	30 - E6175 - 39	33	PB	PB
31.9	6080	620	1.01	38.5	5040	513	1.01	30 - D6165 - 46	33	PB	PB
			1.37				1.37	30 - E6175 - 46	33	PB	PB
27.6	7010	715	0.88	33.3	5810	592	0.88	30 - D6165 - 53	33	PB	PB
			1.22				1.22	30 - E6175 - 53	33	PB	PB
24.4	7950	810	1.08	29.4	6590	671	1.08	30 - E6175 - 60	33	PB	PB
19.7	9820	1000	0.87	23.8	8140	829	0.87	30 - E6175 - 74	33	PB	PB

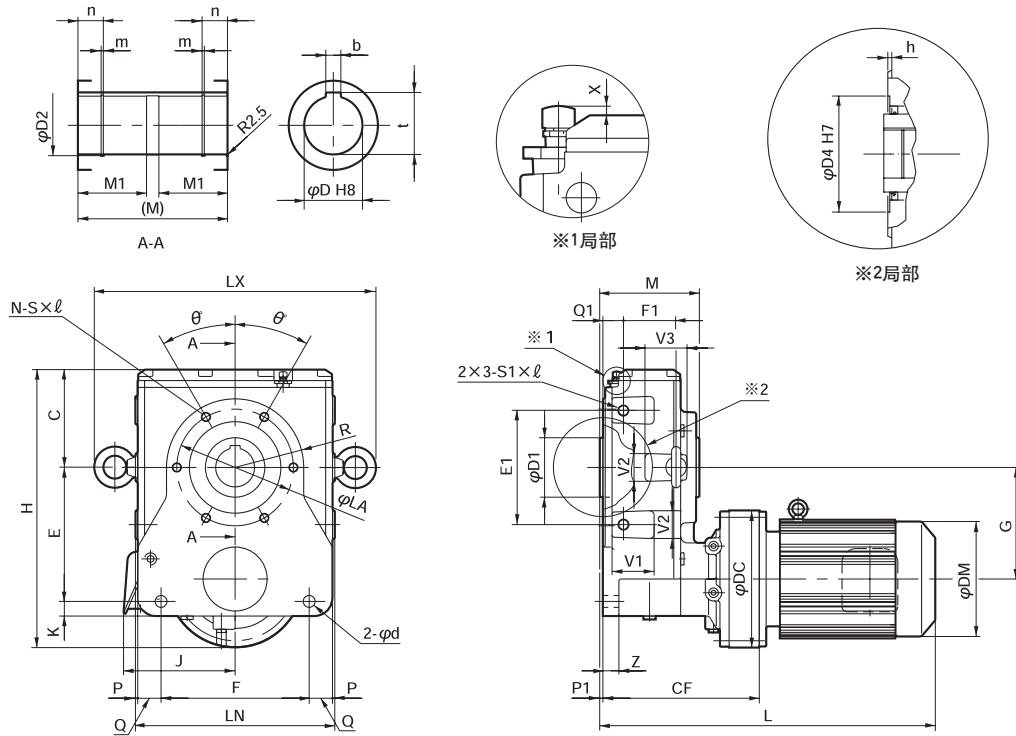
30kW × 4P

频率Hz · 电机转速n1							规格	尺寸图页次	润滑方式		
50Hz · 1450r/min			60Hz · 1750r/min						功率代号 - 型号 - 减速比	EHYM	齿轮部分
输出转速 n2 r/min	输出转矩T _{out}		SF	输出转速 n2 r/min	输出转矩T _{out}		SF	EHYM			
	N·m	kgf·m			N·m	kgf·m					
138	1910	195	1.00	167	1580	162	1.00	40 - E6175 - 11	33	PB	PB
82.9	3190	325	1.00	100	2640	269	1.00	40 - E6175 - 18	33	PB	PB
69.0	3830	390	1.00	83.3	3170	323	1.00	40 - E6175 - 21	33	PB	PB
51.8	5100	520	1.00	62.5	4230	431	1.00	40 - E6175 - 28	33	PB	PB
37.7	7010	715	1.00	45.5	5810	592	1.00	40 - E6175 - 39	33	PB	PB
31.9	8290	845	1.00	38.5	6870	700	1.00	40 - E6175 - 46	33	PB	PB
27.6	9560	975	0.90	33.3	7920	808	0.90	40 - E6175 - 53	33	PB	PB

- 注) 1. 输出转速 n₂=n₁/减速比
 2. 使用双轴型时请另行垂询。
 3. 润滑方式代号 MF : 免保养式润滑脂润滑
 G : 润滑脂润滑 PB : 油浴式润滑
 4. 本表数值如有变动恕不另行通知。
5. 以上电机转速n₁为典型值。详情请参见技术资料。
 6. 对于带☆的机型, 电机的安装附带座板(低速轴水平方向)或附带连接座(低速轴方向垂直向下), 如有需要敬请垂询。

尺寸图

空心轴型 EHYM□-Z6090~3E175-Y1~Y6



(例 EHYM8-D6165-Y3-151)

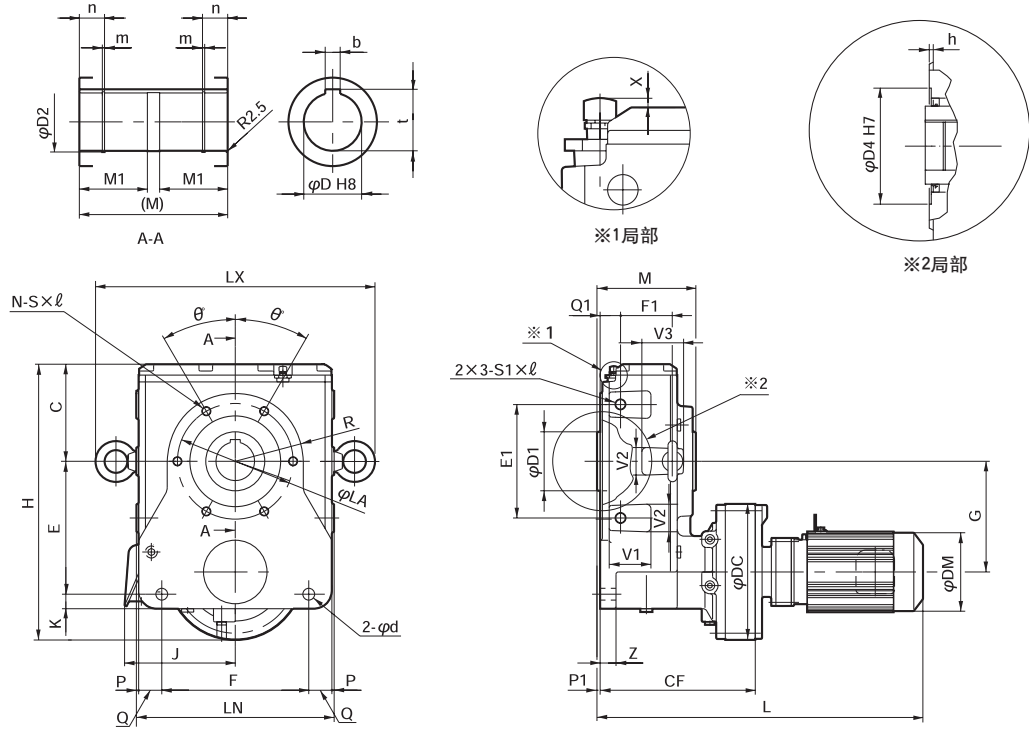
型号	CF	DC	C Z	E G K	Q F d	Q1 F1	H X E1	M P1	V1 V2 V3	LN	P LX	D b t	D1 D2	M1 m n	LA θ R	D4 h	N S ℓ	S1 ℓ
Z6090 Z6095	166	150	108 20	157 119 15	15.5 180 14	27 56	302 10 140	120 5	26 26	217	217	40 12 43.3	65 42.5	57 1.95 24	120 0 72.5	- - 20	4 M10 20	M10 20
A6100 A6105	195	150	117 20	163.5 130.5 20	21.5 190 18	29 66	323 12 150	134 5	28 28	239	239	55 16 59.3	85 58	63 2.2 30	155 30 90	- - 20	6 M10 20	M12 22
B6120 B6125	228	204	145 25	202.5 162.5 20	35 220 18	31 86	409 190 5	160 5	34 32	296	296	65 18 69.4	100 68	75 2.7 30	175 30 105	- - 22	6 M12 22	M16 26
C6140 C6145	292	230	171 30	242 192.5 25	35 270 22	41 97	479 220 5	192 5	101 52 72	346	346	75 20 79.9	110 78	90 2.7 37	212 30 130	180 6 30	6 M16 30	M20 35
D6160 D6165	342	300	214 35	293 244 32	51 324 26	45 114	608 250 7	218 7	92 60 92	436	436	85 22 90.4	130 88.5	100 3.2 37	255 30 150	210 6 35	6 M20 35	M24 40
E6170 E6175	376	340	240 45	332 272 38	60 360 33	50 127	682 300 7	238 7	97 62 100	490	490	100 28 106.4	150 103.5	109 3.2 37	280 22.5 165	240 6 35	8 M20 35	M24 40

- 注) 1. □内填写电机容量代号。
 2. 输出轴孔径尺寸：尺寸公差按JIS B 0401-1976“H8”标准。
 3. 轴端键槽尺寸：按JIS B 1301-1996 平键标准。
 4. 本尺寸图的尺寸及重量值如有变动恕不另行通知。
 5. Z6090~B6125无φD4。需要时请参见技术资料中的详细尺寸。

型号	电机		室内型							
	kW	P	标准电机				带制动器电机			
			L	J	DM	W (kg)	L	J	DM	W (kg)
Z6090 Z6095	0.1	4	305	85	124	29	340	85	124	31
	0.2		347	85	124	30	379	85	124	32
	0.25		347	85	124	30	379	85	124	32
	0.4		367	85	124	31	399	85	124	33
	0.55		408	114	148	35	451	114	148	38
	0.75		408	114	148	35	451	114	148	38
	1.1		441	119	160	39	503	119	160	44
1.5	441	119	160	39	503	119	160	44		
A6100 A6105	0.2	4	376	85	124	40	408	85	124	41
	0.25		376	85	124	40	408	85	124	41
	0.4		396	85	124	41	428	85	124	42
	0.55		437	114	148	45	480	114	148	48
	0.75		437	114	148	45	480	114	148	48
	1.1		470	119	160	49	532	119	160	54
	1.5		470	119	160	49	532	119	160	54
2.2	490	126	173	53	553	126	173	60		
B6120 B6125	0.4	4	434	85	124	72	466	85	124	73
	0.55		470	114	148	74	513	114	148	77
	0.75		470	114	148	74	513	114	148	77
	1.1		503	119	160	78	565	119	160	83
	1.5		503	119	160	78	565	119	160	83
	2.2		523	126	173	82	586	126	173	89
	3.0		546	147	212	92	618	147	212	102
	3.7		546	147	212	92	618	147	212	102
5.5	590	147	212	99	662	147	212	109		
C6140 C6145	0.55	4	534	114	148	118	577	114	148	121
	0.75		534	114	148	118	577	114	148	121
	1.1		567	119	160	122	629	119	160	127
	1.5		567	119	160	122	629	119	160	127
	2.2		587	126	173	125	650	126	173	132
	3.0		610	147	212	135	682	147	212	145
	3.7		610	147	212	135	682	147	212	145
	5.5		654	147	212	142	726	147	212	152
	7.5		677	188	251	156	772	188	251	174
	11		737	188	251	170	832	188	251	188
15	827	232	324	225	932	259	324	259		
D6160 D6165	1.1	4	624	119	160	213	686	119	160	218
	1.5		624	119	160	213	686	119	160	218
	2.2		639	126	173	216	702	126	173	223
	3.0		662	147	212	225	734	147	212	235
	3.7		662	147	212	225	734	147	212	235
	5.5		706	147	212	232	778	147	212	242
	7.5		734	188	251	247	829	188	251	265
	11		794	188	251	261	889	188	251	278
	15		879	232	324	315	984	259	324	249
	18.5		974	297	394	385	1139	297	394	436
22	974	297	394	385	1139	297	394	436		
E6170 E6175	3.0	4	711	147	212	300	783	147	212	310
	3.7		711	147	212	300	783	147	212	310
	5.5		755	147	212	307	827	147	212	317
	7.5		773	188	251	322	868	188	251	340
	11		833	188	251	336	928	188	251	354
	15		913	232	324	390	1018	259	324	424
	18.5		1008	297	394	458	1173	297	394	509
	22		1008	297	394	458	1173	297	394	509
30	1008	297	394	481	1173	297	394	524		

尺寸图

空心轴型 EHYM□-Z609DA ~ E617DC-Y1 ~ Y6



(例 EHYM3-D616DB-Y3-424)

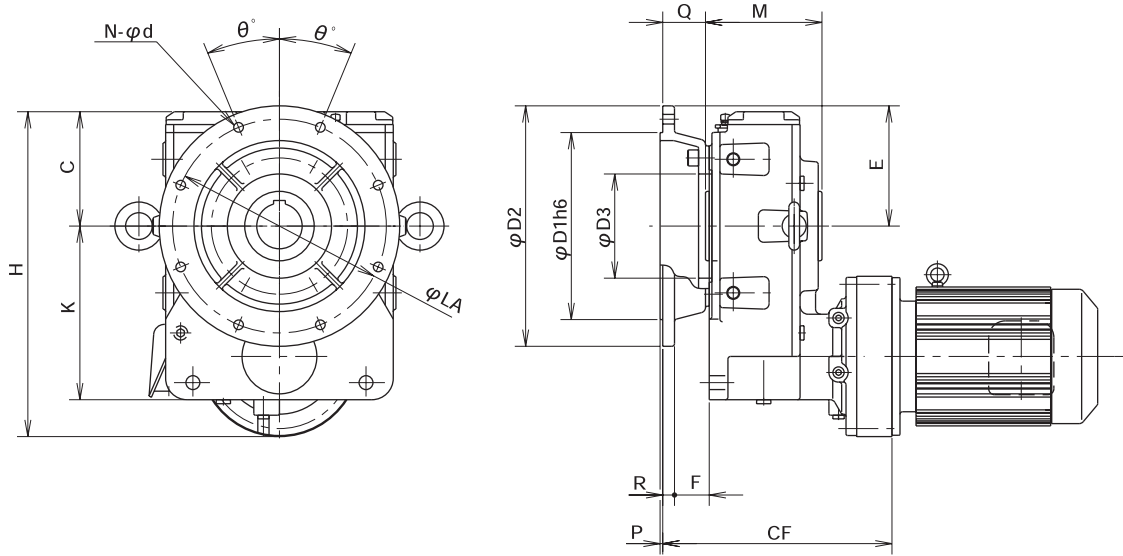
型号	CF	DC	C Z	E G K	Q F d	Q1 F1	H X E1	M P1	V1 V2 V3	LN	P LX	D b t	D1 D2	M1 m n	LA θ R	D4 h	N S ℓ	S1 ℓ	
Z609DA	214	150	108 20	157 119 15	15.5 180 14	27 56	302 10 140	120 5	26 26	217	3 306	40 12 43.3	65 42.5	57 1.95 24	120 0 72.5	-	4 M10 20	M10 20	
A610DA	243	150	117 20	163.5 130.5 20	21.5 190 18	29 66	323 12 150	134 5	28 28	239	3 345	55 16 59.3	85 58	63 2.2 30	155 30 90	-	6 M10 20	M12 22	
B612DA	282	204	145	202.5	35	31	409	160	34	296	3	65	100	75	175	-	6	M16	
B612DB	294		25	162.5	220	86	190	5	32		419	18	18	68	2.7	30	-	M12	26
C614DA	346	230	171	242	35	41	479	192	101	346	3	75	110	90	212	180	6	M20	
C614DB	355		30	192.5	270	97	220	5	72		488	20	20	78	2.7	30	6	M16	35
D616DA	407	300	214	293	51	45	608	218	92	436	5	85	130	100	255	210	6	M24	
D616DB	421		244	324					60		3.2	30						M20	
D616DC	423		35	32	26	114	250	7	92		616	90.4	88.5	37	150	6	35	40	
E617DA	442	340	240	332	60	50	682	238	97	490	5	100	150	109	280	240	8	M24	
E617DB	456		272	360					62		3.2	22.5						M20	
E617DC	460		45	38	33	127	300	7	100		670	106.4	103.5	37	165	6	35	40	

注) 1. □内填写电机容量代号。
 2. 输出轴孔径尺寸：尺寸公差按JIS B 0401-1976“H8”标准。
 3. 轴端键槽尺寸：按JIS B 1301-1996 平键标准。
 4. 本尺寸图的尺寸及重量值如有变动恕不另行通知。
 5. Z6090~B6125无φD4。需要时请参见技术资料中的详细尺寸。

型号	电机		室内型							
	kW	P	标准电机				带制动器电机			
			L	J	DM	W (kg)	L	J	DM	W (kg)
Z609DA	0.1	4	353	85	124	34	388	85	124	35
	0.2		395	85	124	35	427	85	124	36
	0.25		395	85	124	35	427	85	124	36
A610DA	0.1	4	382	85	124	41	417	85	124	42
	0.2		424	85	124	42	456	85	124	43
	0.25		242	85	124	42	456	85	124	43
B612DA	0.1	4	444	85	124	43	476	85	124	44
	0.2		421	85	124	72	456	85	124	73
	0.25		463	85	124	73	495	85	124	74
B612DB	0.4	4	463	85	124	73	495	85	124	74
	0.25		483	85	124	74	515	85	124	75
	0.4		483	85	124	74	515	85	124	75
C614DA	0.1	4	475	85	124	76	507	85	124	78
	0.2		495	85	124	77	527	85	124	79
	0.25		536	114	148	81	579	114	148	84
C614DB	0.4	4	536	114	148	81	579	114	148	84
	0.2		527	85	124	113	559	85	124	114
	0.25		527	85	124	113	559	85	124	114
D616DA	0.4	4	547	85	124	114	579	85	124	115
	0.25		536	85	124	115	568	85	124	117
	0.4		556	85	124	116	588	85	124	118
D616DB	0.55	4	597	114	148	120	640	114	148	123
	0.75		597	114	148	120	640	114	148	123
	1.1		630	119	160	123	692	119	160	128
D616DC	1.5	4	630	119	160	123	692	119	160	128
	0.4		610	85	124	210	642	85	124	212
	0.55		651	114	148	214	694	114	148	217
E617DA	0.75	4	651	114	148	214	694	114	148	217
	1.1		684	119	160	218	746	119	160	223
	1.5		684	119	160	218	746	119	160	223
E617DB	1.1	4	698	119	160	220	760	119	160	225
	1.5		698	119	160	220	760	119	160	225
	2.2		718	126	173	224	781	126	173	230
E617DC	3.0	4	743	147	212	274	815	147	212	284
	0.4		645	85	124	279	677	85	124	281
	0.55		686	114	148	283	729	114	148	286
E617DB	0.75	4	686	114	148	283	729	114	148	286
	1.1		719	119	160	286	781	119	160	291
	1.5		719	119	160	286	781	119	160	291
E617DC	1.1	4	733	119	160	289	795	119	160	294
	1.5		733	119	160	289	795	119	160	294
	2.2		753	126	173	293	816	126	173	299
E617DC	2.2	4	757	126	173	298	820	126	173	305
	3.0		780	147	212	308	852	147	212	318
	3.7		780	147	212	308	852	147	212	318

尺寸图 (选项)

空心轴型 法兰安装 EHYM□-Z6100~E6175-F1~F6



(例 EHYM10-D6165-F3-60)

型号	CF	C	K	H	M	F	D1 D2 D3	N	θ
		E				P			LA
Z6090 Z6095	218	108	172	302	120	40	130	4	45
		100				3.5			200
A6100 A6105	260	117	183.5	323	134	50	180	4	45
		125				4			250
B6120 B6125	294	145	222.5	409	160	50	230	4	45
		150				4			300
C6140 C6145	370	171	267	479	192	60	250	4	45
		175				5			350
D6160 D6165	429	214	325	608	218	65	350	8	22.5
		225				5			450
E6170 E6175	463	240	370	682	238	65	350	8	22.5
		225				5			450

- 注) 1. □内填写电机功率代号。
 2. 输出轴孔径尺寸: 尺寸公差按JIS B 0401-1976"H8"标准。
 3. 轴端键槽尺寸: 按JIS B 1301-1996 平键标准。
 4. 本尺寸图的尺寸及重量值如有变动恕不另行通知。

GEARMOTORS

AC MOTORS FOR INVERTER

减速电机（变频电机）

带变频电机（AF电机）Buddybox 减速机的选型

(1) 选型表43~47适用于以下条件。

1. 以恒定转矩、均匀负载连续运转10小时。（负载系数1.0）
2. 变速范围为1:10，电机最大转速在1500r/min以下。
3. 可加速启动至1500r/min。（在标准规格的环境温度范围内，使用相应温度范围的本公司推荐润滑油时。）
4. 其他请参见变频器驱动的注意事项。（参见第41页）

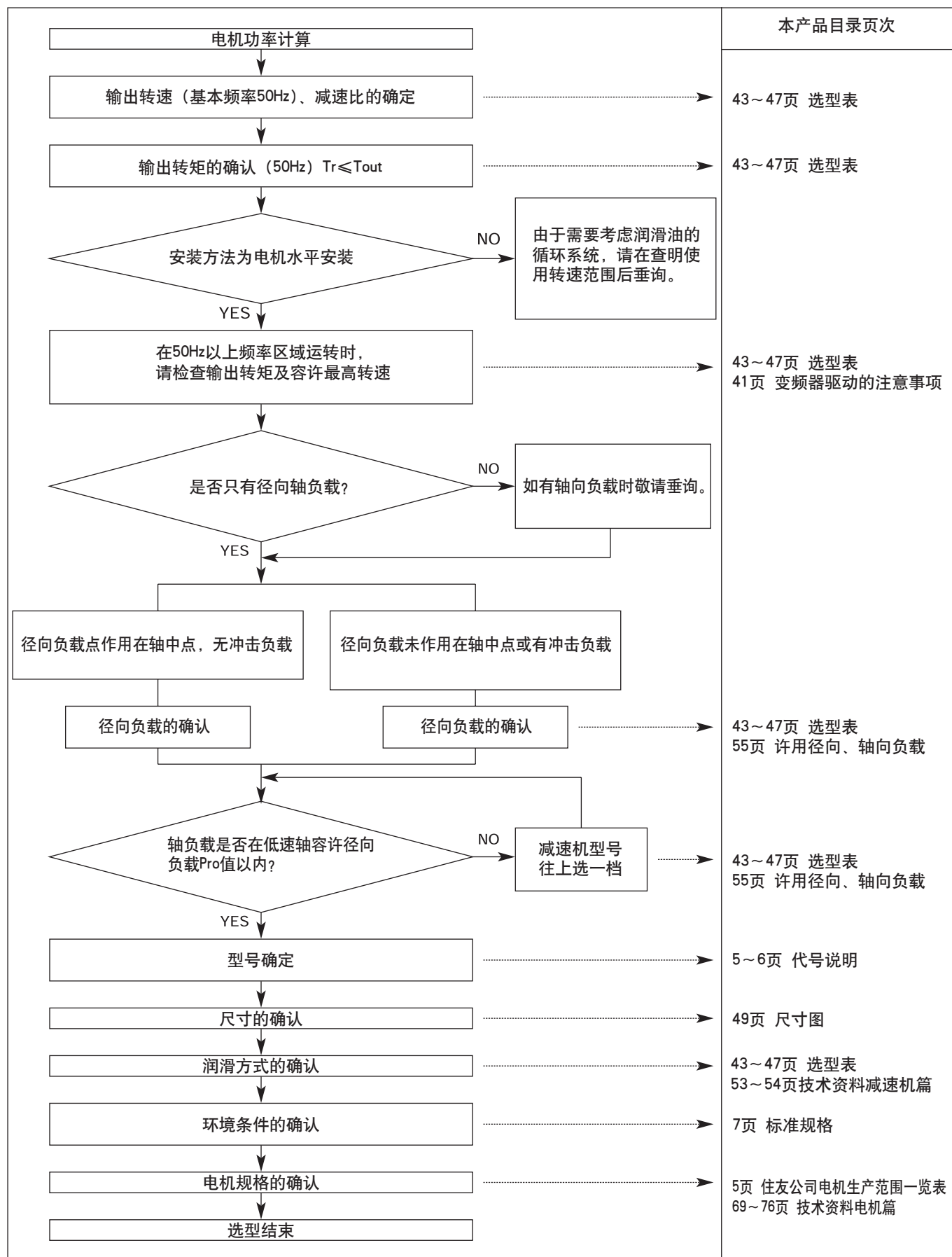
(2) 在上述（1）所示的条件以外使用时，敬请垂询。

1. 电机和Buddybox减速机的组合与选型表不一致时，例如考虑了负载系数时。
2. 使用其他公司的电机或变频器驱动时。
3. 使用住友生产的标准电机（变频用AF电机除外）时。
4. Buddybox减速机的输入转速超过1500r/min时。（选型表中的容许最高转速可供参考。）
5. 环境温度超出标准规格范围，或使用的润滑剂为非本公司推荐润滑油时。

(3) 询价及垂询时，特别是用于变频器驱动时请告知以下事项：

1. 安装环境（环境温度等）
2. 使用机械名称
3. 运转时间和运转周期
4. 负载特性和负载率
5. 变速范围（最低Hz~最高Hz）
6. 若使用其他公司的电机或变频器驱动器时，请告知生产厂家和机型
7. 不得已使用非本公司推荐润滑油时，请告知生产厂家和铭牌。

带变频电机（AF电机）的减速电机的选型步骤



符号说明

TR	: 减速电机输出轴的实际传递转矩[N·m、kgf·m]
Tout	: 减速电机的输出转矩[N·m、kgf·m]
Pro	: 减速电机输出轴容许径向负载[N、kgf]

变频器驱动的注意事项

1. 恒定转矩运转

进行恒定转矩运转时，必须使用变频器专用AF电机，特别是在低于6Hz的低频率区域运转时敬请垂询。
另外，若使用本公司生产的变频器HF-320的无传感器模式运转，则可在3.7kW以下进行通用电机的恒定转矩运转。

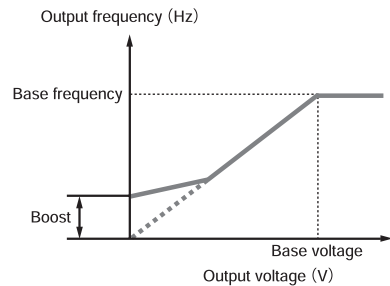
2. 在基本频率（50Hz）以上的频率区域的运转

基本频率以上的频率区域为恒定输出运转。因此，转速高时转矩减小。请根据机械负载特性确定电机容量。（参见图1）
若以基本频率以上的频率为基本频率、设定V/f进行恒定转矩运转，此时输出转矩也比标准的基本频率60Hz时低。
并且，进行了这样的调整后，会造成低频时转矩不足以及起动转矩不足。
除了降低负载特性外，请勿变更基本频率值。

3. 通用变频器的V/f模式运转

电机的多机运转以及在不具备无传感器功能的变频器中进行V/f运转时，为了补偿起动转矩、低速转矩，必须调整助推量。
通常产品出厂时已调到标准出厂值，但随负载及加减速时的状况不同可能会产生过电流。此时，请按以下步骤调整至合适值。

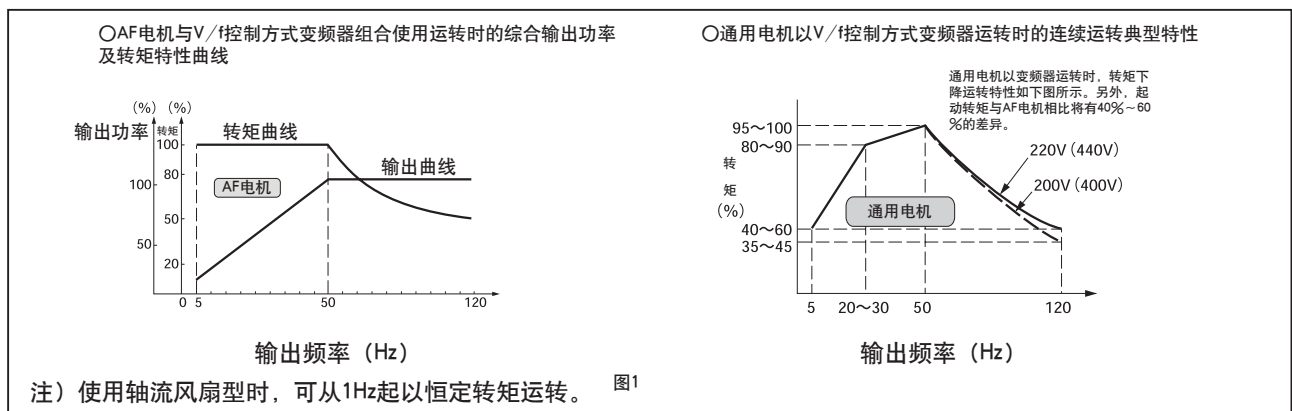
- a. 小容量电机轻负载时，如助推量设定过高，可能会使电机处于过激励状态而产生过电流。此时请降低助推量，恢复到正常值。
- b. 在负载较大、起动及低速运转的情况下，由于过电流而容易造成跳闸时，增加助推量可以使电流值下降。但是，在调整助推量仍不见效时，应检查电机容量。



4. 通过无传感器矢量变频器进行运转

最新型变频器具有无传感器矢量运转功能。该功能基本上局限于电机与变频器一对一运转的场合。
不适用于多机运转及极性变换运转。
通常情况下，采用自动调整方式的产品会自动调整电机特性，所以不需要进行如V/f运转时所作的调整。由于这是由变频器基于读入的数据进行矢量运算，故可根据负载状态进行瞬时控制而实现最佳运转。但如果电机与变频器之间的接线距离过长（20米以上），必须根据线间阻抗压降进行补偿。
长距离接线时应使用足够大的线径。

5. 电机的输出特性

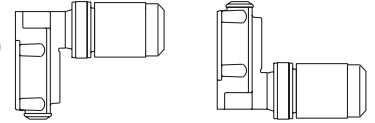


6. 关于电机温度上升

将通用电机与变频器组合后进行变速运转时，与直接采用商业电源运转相比，电机的温度上升会更大一些。
其主要原因如下：
输出波形的影响 ······变频器的输出波形并非商业电源的完整正弦波形，而含有高次谐波成分。因此电机的损耗增大，温度会更高一些。
低速运转时的电机冷却效果下降 ····电机的冷却依靠电机自身的风扇进行，如果电机转速由于变频器的作用而降低，则冷却风量也将相应减少，从而造成冷却效果下降。

空心轴型 电机水平安装

安装位置 (Y1, Y2, Y3, Y4)



0.1kW×4P

带变频电机 (AF电机)

输出转速r/min			输出转矩T _{out}		容量代号-型号-辅助型式-减速比	尺寸图页次	润滑方式	
5Hz	50Hz	容许最高转速 (卧式)	50Hz				EHYM	齿轮部分
			N·m	kgf·m				
0.817	8.17	16.3(100Hz)	19.8	11.00	01 - Z6095 - AV - 179	49	PB	MF
0.706	7.06	14.2(100Hz)	125	12.7	01 - Z6095 - AV - 207	49	PB	MF
0.587	5.87	11.8(100Hz)	150	15.2	01 - Z6095 - AV - 249	49	PB	MF
0.479	4.79	9.6 (100Hz)	184	18.7	01 - Z6095 - AV - 305	49	PB	MF

0.2kW×4P

带变频电机 (AF电机)

输出转速r/min			输出转矩T _{out}		容量代号-型号-辅助型式-减速比	尺寸图页次	润滑方式	
5Hz	50Hz	容许最高转速 (卧式)	50Hz				EHYM	齿轮部分
			N·m	kgf·m				
1.67	16.7	33.3(100Hz)	105.7	10.78	02 - Z6095 - AV - 88	49	PB	MF
1.43	14.3	28.8(100Hz)	122	12.5	02 - Z6095 - AV - 102	49	PB	MF
1.19	11.9	23.8(100Hz)	148	15.1	02 - Z6095 - AV - 123	49	PB	MF
0.97	9.7	19.4(100Hz)	181	18.5	02 - Z6095 - AV - 151	49	PB	MF
0.817	8.17	16.3(100Hz)	216	22.0	02 - Z6090 - AV - 179	49	PB	MF
0.706	7.06	14.2(100Hz)	250	25.4	02 - Z6090 - AV - 207	49	PB	MF
0.587	5.87	11.8(100Hz)	300	30.6	02 - Z6090 - AV - 249	49	PB	MF
0.479	4.79	9.6 (100Hz)	367	37.4	02 - Z6095 - AV - 305	49	PB	MF

0.4kW×4P

带变频电机 (AF电机)

输出转速r/min			输出转矩T _{out}		容量代号-型号-辅助型式-减速比	尺寸图页次	润滑方式	
5Hz	50Hz	容许最高转速 (卧式)	50Hz				EHYM	齿轮部分
			N·m	kgf·m				
6.94	69.4	139 (100Hz)	50.8	5.17	05 - Z6095 - AV - 21	49	PB	MF
5.21	52.1	104 (100Hz)	67.7	6.89	05 - Z6095 - AV - 28	49	PB	MF
3.79	37.9	75.8 (100Hz)	93.0	9.48	05 - Z6095 - AV - 39	49	PB	MF
3.21	32.1	64.1 (100Hz)	109.9	11.20	05 - Z6095 - AV - 46	49	PB	MF
2.78	27.8	55.6 (100Hz)	127	13.0	05 - Z6095 - AV - 53	49	PB	MF
2.45	24.5	49.0 (100Hz)	144	14.6	05 - Z6095 - AV - 60	49	PB	MF
1.98	19.8	39.7 (100Hz)	178	18.1	05 - Z6095 - AV - 74	49	PB	MF
1.67	16.7	33.3 (100Hz)	211	21.6	05 - Z6090 - AV - 88	49	PB	MF
1.43	14.3	28.8 (100Hz)	245	25.0	05 - Z6090 - AV - 102	49	PB	MF
1.19	11.9	23.8 (100Hz)	296	30.1	05 - Z6095 - AV - 123	49	PB	MF
0.97	9.7	19.4 (100Hz)	364	37.1	05 - Z6095 - AV - 151	49	PB	MF
0.817	8.17	16.3 (100Hz)	431	43.9	05 - Z6095 - AV - 179	49	PB	MF
0.706	7.06	14.2 (100Hz)	499	50.9	05 - A6100 - AV - 207	49	PB	MF
0.587	5.87	11.8 (100Hz)	600	61.2	05 - A6105 - AV - 249	49	PB	MF
0.479	4.79	9.6 (100Hz)	736	75.0	05 - A6105 - AV - 305	49	PB	MF

注)1.使用双轴型时请另行垂询。

2.润滑方式代号 MF: 免保养式润滑脂润滑

G: 润滑脂润滑 PB: 油浴式润滑

3.本表数值如有变动恕不另行通知。

变频电机

伞齿轮
选型表

伞齿轮
尺寸图

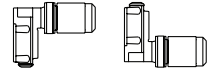
斜齿轮
选型表

斜齿轮
尺寸图

0.75kW×4P

带变频电机 (AF电机)

安装位置 (Y1, Y2, Y3, Y4)



输出转速r/min			输出转矩T _{out}		容量代号-型号-辅助型式-减速比	尺寸图页次	润滑方式	
5Hz	50Hz	容许最高转速 (卧式)	50Hz				EHYM	齿轮部分
			N·m	kgf·m				
6.94	69.4	139 (100Hz)	95.0	9.70	1 - Z6090 - AV - 21	49	PB	MF
5.21	52.1	104 (100Hz)	127	13.0	1 - Z6090 - AV - 28	49	PB	MF
3.79	37.9	75.8 (100Hz)	174	17.8	1 - Z6090 - AV - 39	49	PB	MF
3.21	32.1	64.1 (100Hz)	206	21.0	1 - Z6090 - AV - 46	49	PB	MF
2.78	27.8	55.6 (100Hz)	238	24.2	1 - Z6090 - AV - 53	49	PB	MF
2.45	24.5	49.0 (100Hz)	270	27.5	1 - Z6095 - AV - 60	49	PB	MF
1.98	19.8	39.7 (100Hz)	332	34.0	1 - Z6095 - AV - 74	49	PB	MF
1.67	16.7	33.3 (100Hz)	396	40.4	1 - Z6095 - AV - 88	49	PB	MF
1.43	14.3	28.8 (100Hz)	460	46.8	1 - A6100 - AV - 102	49	PB	MF
1.19	11.9	23.8 (100Hz)	554	56.5	1 - A6105 - AV - 123	49	PB	MF
0.97	9.7	19.4 (100Hz)	682	69.5	1 - A6105 - AV - 151	49	PB	MF
0.817	8.17	16.3 (100Hz)	809	82.4	1 - A6105 - AV - 179	49	PB	MF
0.706	7.06	14.2 (100Hz)	935	95.3	1 - B6120 - AV - 207	49	PB	MF
0.587	5.87	11.8 (100Hz)	1126	114.7	1 - B6120 - AV - 249	49	PB	MF
0.479	4.79	9.6 (100Hz)	1380	140	1 - B6125 - AV - 305	49	PB	MF

1.5kW×4P

带变频电机 (AF电机)

输出转速r/min			输出转矩T _{out}		容量代号-型号-辅助型式-减速比	尺寸图页次	润滑方式	
5Hz	50Hz	容许最高转速 (卧式)	50Hz				EHYM	齿轮部分
			N·m	kgf·m				
13.9	139	139 (50Hz)	95.0	9.70	2 - A6100 - AV - 11	49	PB	G
8.3	83	83 (50Hz)	158	16.2	2 - A6100 - AV - 18	49	PB	G
6.94	69.4	139 (100Hz)	190	19.44	2 - A6105 - AV - 21	49	PB	MF
5.21	52.1	104 (100Hz)	253	25.8	2 - A6105 - AV - 28	49	PB	MF
3.79	37.9	75.8 (100Hz)	349	35.5	2 - A6105 - AV - 39	49	PB	MF
3.21	32.1	64.1 (100Hz)	412	42.0	2 - A6105 - AV - 46	49	PB	MF
2.78	27.8	55.6 (100Hz)	475	48.5	2 - A6100 - AV - 53	49	PB	MF
2.45	24.5	49.0 (100Hz)	539	55.0	2 - A6100 - AV - 60	49	PB	MF
1.98	19.8	39.7 (100Hz)	666	67.8	2 - A6100 - AV - 74	49	PB	MF
1.67	16.7	33.3 (100Hz)	792	80.8	2 - A6105 - AV - 88	49	PB	MF
1.43	14.3	28.8 (100Hz)	919	93.7	2 - B6125 - AV - 102	49	PB	MF
1.19	11.9	23.8 (100Hz)	1110	113.0	2 - B6125 - AV - 123	49	PB	MF
0.97	9.7	19.4 (100Hz)	1368	139	2 - B6125 - AV - 151	49	PB	MF
0.817	8.17	16.3 (100Hz)	1620	164	2 - B6125 - AV - 179	49	PB	MF
0.706	7.06	14.2 (100Hz)	1872	191	2 - C6145 - AV - 207	49	PB	PB
0.587	5.87	11.8 (100Hz)	2256	229	2 - C6145 - AV - 249	49	PB	PB
0.479	4.79	9.6 (100Hz)	2760	281	2 - C6145 - AV - 305	49	PB	PB

2.2kW×4P

带变频电机 (AF电机)

输出转速r/min			输出转矩T _{out}		容量代号-型号-辅助型式-减速比	尺寸图页次	润滑方式	
5Hz	50Hz	容许最高转速 (卧式)	50Hz				EHYM	齿轮部分
			N·m	kgf·m				
13.9	139	139 (50Hz)	139	14.2	3 - B6120 - AV - 11	49	PB	G
8.3	83	83 (50Hz)	233	23.6	3 - B6120 - AV - 18	49	PB	G
6.94	69.4	139 (100Hz)	278	28.4	3 - B6120 - AV - 21	49	PB	MF
5.21	52.1	104 (100Hz)	372	37.9	3 - B6120 - AV - 28	49	PB	MF
3.79	37.9	75.8 (100Hz)	511	52.1	3 - B6120 - AV - 39	49	PB	MF
3.21	32.1	64.1 (100Hz)	605	61.6	3 - B6120 - AV - 46	49	PB	MF
2.78	27.8	55.6 (100Hz)	697	71.0	3 - B6125 - AV - 53	49	PB	MF
2.45	24.5	49.0 (100Hz)	791	80.5	3 - B6125 - AV - 60	49	PB	MF

Notes : 1. Consult us for Reducer (without motor) type.

- Lubrication Method MF: Maintenance-free grease lubrication
G: Grease lubrication PB: Oil bath lubrication
- Values Table are subject to change without notice.

接下页

INV.
 BEVEL
 SELECTION TABLE
 BEVEL
 DIMENSION TABLE
 HELICALL
 SELECTION TABLE
 HELICALL
 DIMENSION TABLE

输出转速r/min			输出转矩T _{out}		容量代号-型号-辅助型式-减速比	尺寸图页次	润滑方式	
5Hz	50Hz	容许最高转速 (卧式)	50Hz			EHYM	齿轮部分	CYCLO部分
			N·m	kgf·m				
1.98	19.8	39.7 (100Hz)	977	99.5	3 - B6125 - AV - 74	49	PB	MF
1.67	16.7	33.3 (100Hz)	1163	118.4	3 - B6125 - AV - 88	49	PB	MF
1.43	14.3	28.8 (100Hz)	1344	138	3 - B6125 - AV - 102	49	PB	MF
1.19	11.9	23.8 (100Hz)	1632	166	3 - B6125 - AV - 123	49	PB	MF
0.97	9.7	19.4 (100Hz)	2004	204	3 - C6145 - AV - 151	49	PB	PB
0.817	8.17	16.3 (100Hz)	2376	241	3 - C6145 - AV - 179	49	PB	PB
0.706	7.06	14.1 (100Hz)	2748	280	3 - C6145 - AV - 207	49	PB	PB
0.587	5.87	11.8 (100Hz)	3300	336	3 - C6145 - AV - 249	49	PB	PB
0.479	4.79	9.6 (100Hz)	4044	413	3 - D6165 - AV - 305	49	PB	PB

3.7kW×4P

输出转速r/min			输出转矩T _{out}		容量代号-型号-辅助型式-减速比	尺寸图页次	润滑方式	
5Hz	50Hz	容许最高转速 (卧式)	50Hz			EHYM	齿轮部分	CYCLO部分
			N·m	kgf·m				
13.9	139	139 (50Hz)	234	23.9	5 - B6120 - AV - 11	49	PB	G
8.3	83	83 (50Hz)	391	39.8	5 - B6120 - AV - 18	49	PB	G
6.94	69.4	92.5 (80Hz)	469	47.9	5 - B6120 - AV - 21	49	PB	MF
5.21	52.1	104 (100Hz)	625	63.7	5 - B6120 - AV - 28	49	PB	MF
3.79	37.9	75.8 (100Hz)	860	87.7	5 - B6120 - AV - 39	49	PB	MF
3.21	32.1	64.1 (100Hz)	1016	103.6	5 - B6120 - AV - 46	49	PB	MF
2.78	27.8	55.6 (100Hz)	1172	119.5	5 - B6125 - AV - 53	49	PB	MF
2.45	24.5	49.0 (100Hz)	1332	136	5 - B6125 - AV - 60	49	PB	MF
1.98	19.8	39.7 (100Hz)	1644	167	5 - B6125 - AV - 74	49	PB	MF
1.67	16.7	33.3 (100Hz)	1956	199	5 - C6145 - AV - 88	49	PB	PB
1.43	14.3	28.8 (100Hz)	2268	232	5 - C6145 - AV - 102	49	PB	PB
1.19	11.9	23.8 (100Hz)	2736	278	5 - C6145 - AV - 123	49	PB	PB
0.97	9.7	19.4 (100Hz)	3360	343	5 - C6145 - AV - 151	49	PB	PB
0.817	8.17	16.3 (100Hz)	3984	407	5 - D6165 - AV - 179	49	PB	PB
0.706	7.06	14.2 (100Hz)	4608	470	5 - D6160 - AV - 207	49	PB	PB
0.587	5.87	8.15 (83Hz)	5556	566	5 - D6165 - AV - 249	49	PB	PB
0.479	4.79	9.59 (83Hz)	6804	694	5 - E6175 - AV - 305	49	PB	PB

5.5kW×4P

输出转速r/min			输出转矩T _{out}		容量代号-型号-辅助型式-减速比	尺寸图页次	润滑方式	
5Hz	50Hz	容许最高转速 (卧式)	50Hz			EHYM	齿轮部分	CYCLO部分
			N·m	kgf·m				
13.9	139	139 (50Hz)	349	35.5	8 - C6140 - AV - 11	49	PB	PB
8.3	83	83 (50Hz)	581	59.3	8 - C6140 - AV - 18	49	PB	PB
6.94	69.4	139 (100Hz)	697	71.0	8 - C6140 - AV - 21	49	PB	PB
5.21	52.1	104 (100Hz)	930	94.8	8 - C6140 - AV - 28	49	PB	PB
3.79	37.9	75.8 (100Hz)	1284	131	8 - C6140 - AV - 39	49	PB	PB
3.21	32.1	64.1 (100Hz)	1512	154	8 - C6145 - AV - 46	49	PB	PB
2.78	27.8	55.6 (100Hz)	174	178	8 - C6145 - AV - 53	49	PB	PB
2.45	24.5	49.0 (100Hz)	1980	202	8 - C6145 - AV - 60	49	PB	PB
1.98	19.8	39.7 (100Hz)	2436	248	8 - C6145 - AV - 74	49	PB	PB
1.67	16.7	33.3 (100Hz)	2904	296	8 - C6145 - AV - 88	49	PB	PB
1.43	14.3	28.8 (100Hz)	3372	343	8 - C6145 - AV - 102	49	PB	PB
1.19	11.9	23.8 (100Hz)	4068	415	8 - D6165 - AV - 123	49	PB	PB
0.97	9.7	13.4 (83Hz)	5004	510	8 - D6165 - AV - 151	49	PB	PB
0.817	8.17	11.3 (83Hz)	5928	605	8 - D6165 - AV - 179	49	PB	PB

注)1. 使用双轴型时请另行垂询。

2. 润滑方式代号 MF: 免保养式润滑脂润滑

G: 润滑脂润滑 PB: 油浴式润滑

3. 本表数值如有变动恕不另行通知。

接下页

输出转速r/min			输出转矩T _{out}		容量代号-型号-辅助型式-减速比	尺寸图页次	润滑方式	
5Hz	50Hz	容许最高转速 (卧式)	50Hz			EHYM	齿轮部分	CYCLO部分
			N·m	kgf·m				
0.706	7.06	9.8 (83Hz)	6864	700	8 — E6175 — AV — 207	49	PB	PB
0.587	5.87	8.15 (83Hz)	8256	841	8 — E6175 — AV — 249	49	PB	PB

7.5kW×4P

带变频电机 (AF电机)

输出转速r/min			输出转矩T _{out}		容量代号-型号-辅助型式-减速比	尺寸图页次	润滑方式	
5Hz	50Hz	容许最高转速 (卧式)	50Hz			EHYM	齿轮部分	CYCLO部分
			N·m	kgf·m				
13.9	139	139 (50Hz)	475	48.5	10 — C6140 — AV — 11	49	PB	PB
8.3	83	83 (50Hz)	792	80.8	10 — C6140 — AV — 18	49	PB	PB
6.94	69.4	139 (100Hz)	950	97.0	10 — C6140 — AV — 21	49	PB	PB
5.21	52.1	104 (100Hz)	1272	130	10 — C6140 — AV — 28	49	PB	PB
3.79	37.9	75.8(100Hz)	1740	178	10 — C6140 — AV — 39	49	PB	PB
3.21	32.1	64.1(100Hz)	2064	210	10 — C6145 — AV — 46	49	PB	PB
2.78	27.8	55.6(100Hz)	2376	242	10 — C6145 — AV — 53	49	PB	PB
2.45	24.5	49.0(100Hz)	2700	275	10 — C6145 — AV — 60	49	PB	PB
1.98	19.8	39.7(100Hz)	3324	340	10 — C6145 — AV — 74	49	PB	PB
1.67	16.7	33.3(100Hz)	3960	404	10 — D6165 — AV — 88	49	PB	PB
1.43	14.3	28.8(100Hz)	4596	468	10 — D6160 — AV — 102	49	PB	PB
1.19	11.9	23.8(100Hz)	5544	565	10 — D6165 — AV — 123	49	PB	PB
0.97	9.7	6.72(83Hz)	6816	695	10 — E6175 — AV — 151	49	PB	PB
0.817	8.17	11.3(83Hz)	8088	824	10 — E6175 — AV — 179	49	PB	PB

11kW×4P

带变频电机 (AF电机)

输出转速r/min			输出转矩T _{out}		容量代号-型号-辅助型式-减速比	尺寸图页次	润滑方式	
5Hz	50Hz	容许最高转速 (卧式)	50Hz			EHYM	齿轮部分	CYCLO部分
			N·m	kgf·m				
13.9	139	139 (50Hz)	697	71.0	15 — C6140 — AV — 11	49	PB	PB
8.3	83	83 (50Hz)	1163	118.4	15 — C6140 — AV — 18	49	PB	PB
6.94	69.4	139 (100Hz)	1392	142	15 — C6140 — AV — 21	49	PB	PB
5.21	52.1	104 (100Hz)	1860	190	15 — C6140 — AV — 28	49	PB	PB
3.79	37.9	75.8(100Hz)	2556	260	15 — C6140 — AV — 39	49	PB	PB
3.21	32.1	64.1(100Hz)	3024	308	15 — C6145 — AV — 46	49	PB	PB
2.78	27.8	55.6(100Hz)	3492	355	15 — C6145 — AV — 53	49	PB	PB
2.45	24.5	49.0(100Hz)	3948	403	15 — D6160 — AV — 60	49	PB	PB
1.98	19.8	27.6(83Hz)	4884	498	15 — D6165 — AV — 74	49	PB	PB
1.67	16.7	23.2(83Hz)	5808	593	15 — D6165 — AV — 88	49	PB	PB
1.43	14.3	20.0(83Hz)	6744	688	15 — E6175 — AV — 102	49	PB	PB
1.19	11.9	16.6(83Hz)	8136	829	15 — E6175 — AV — 123	49	PB	PB

15kW×4P

带变频电机 (AF电机)

输出转速r/min			输出转矩T _{out}		容量代号-型号-辅助型式-减速比	尺寸图页次	润滑方式	
5Hz	50Hz	容许最高转速 (卧式)	50Hz			EHYM	齿轮部分	CYCLO部分
			N·m	kgf·m				
13.9	139	139 (50Hz)	950	97.0	20 — D6165 — AV — 11	49	PB	PB
8.3	83	83 (50Hz)	1584	162	20 — D6165 — AV — 18	49	PB	PB
6.94	69.4	85 (73Hz)	1908	194	20 — D6165 — AV — 21	49	PB	PB
5.21	52.1	96 (110Hz)	2532	258	20 — D6165 — AV — 28	49	PB	PB

Notes : 1. Consult us for Reducer (without motor) type.

2. Lubrication Method MF: Maintenance-free grease lubrication

G: Grease lubrication PB: Oil bath lubrication

3. Values Table are subject to change without notice.

接下页

INV.

BEVEL

SELECTION

TABLE

BEVEL

SELECTION

TABLE

HELICALL

SELECTION

TABLE

HELICALL

SELECTION

TABLE

HELICALL

SELECTION

TABLE

HELICALL

SELECTION

TABLE

HELICALL

SELECTION

TABLE

HELICALL

SELECTION

TABLE

HELICALL

SELECTION

TABLE

HELICALL

SELECTION

TABLE

HELICALL

SELECTION

TABLE

HELICALL

SELECTION

TABLE

HELICALL

SELECTION

TABLE

HELICALL

SELECTION

TABLE

HELICALL

SELECTION

TABLE

HELICALL

SELECTION

TABLE

HELICALL

SELECTION

TABLE

HELICALL

SELECTION

TABLE

HELICALL

SELECTION

TABLE

HELICALL

SELECTION

TABLE

HELICALL

SELECTION

TABLE

HELICALL

SELECTION

TABLE

HELICALL

SELECTION

TABLE

HELICALL

SELECTION

TABLE

HELICALL

SELECTION

TABLE

HELICALL

SELECTION

TABLE

HELICALL

SELECTION

TABLE

HELICALL

SELECTION

TABLE

HELICALL

SELECTION

TABLE

HELICALL

SELECTION

TABLE

HELICALL

SELECTION

TABLE

HELICALL

SELECTION

TABLE

HELICALL

SELECTION

TABLE

HELICALL

SELECTION

TABLE

HELICALL

SELECTION

TABLE

HELICALL

SELECTION

TABLE

HELICALL

SELECTION

TABLE

HELICALL

SELECTION

TABLE

HELICALL

SELECTION

TABLE

HELICALL

SELECTION

TABLE

HELICALL

SELECTION

TABLE

HELICALL

SELECTION

TABLE

HELICALL

SELECTION

TABLE

HELICALL

SELECTION

TABLE

HELICALL

SELECTION

TABLE

HELICALL

SELECTION

TABLE

HELICALL

SELECTION

TABLE

HELICALL

SELECTION

TABLE

HELICALL

SELECTION

TABLE

HELICALL

SELECTION

TABLE

HELICALL

SELECTION

TABLE

HELICALL

SELECTION

TABLE

HELICALL

SELECTION

TABLE

HELICALL

SELECTION

TABLE

HELICALL

SELECTION

TABLE

HELICALL

SELECTION

TABLE

HELICALL

SELECTION

TABLE

HELICALL

SELECTION

TABLE

HELICALL

SELECTION

TABLE

HELICALL

SELECTION

TABLE

HELICALL

SELECTION

TABLE

HELICALL

SELECTION

TABLE

HELICALL

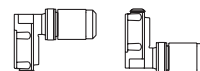
SELECTION

TABLE

HELICALL

SELECTION

安装位置 (Y1, Y2, Y3, Y4)



输出转速r/min			输出转矩T _{out}		容量代号-型号-辅助型式-减速比	尺寸图页次	润滑方式	
5Hz	50Hz	容许最高转速 (卧式)	50Hz			EHYM	齿轮部分	CYCLO部分
			N·m	kgf·m				
3.79	37.9	69.4(110Hz)	3492	355	20 - D6165 - AV - 39	49	PB	PB
3.21	32.1	58.8(110Hz)	4116	420	20 - D6165 - AV - 46	49	PB	PB
2.78	27.8	33.9(73Hz)	4752	485	20 - D6165 - AV - 53	49	PB	PB
2.45	24.5	34.1(83Hz)	5388	550	20 - D6165 - AV - 60	49	PB	PB
1.98	19.8	27.6(83Hz)	6660	678	20 - E6175 - AV - 74	49	PB	PB
1.67	16.7	20.3(73Hz)	7920	808	20 - E6175 - AV - 88	49	PB	PB

18.5kW×4P

带变频电机 (AF电机)

输出转速r/min			输出转矩T _{out}		容量代号-型号-辅助型式-减速比	尺寸图页次	润滑方式	
5Hz	50Hz	容许最高转速 (卧式)	50Hz			EHYM	齿轮部分	CYCLO部分
			N·m	kgf·m				
13.9	139	139(50Hz)	1172	120	25 - E6175 - AV - 11	49	PB	PB
8.3	83	83 (50Hz)	1956	199	25 - E6175 - AV - 18	49	PB	PB
6.94	69.4	69.4(50Hz)	2352	239	25 - E6175 - AV - 21	49	PB	PB
5.21	52.1	52.1(50Hz)	3132	319	25 - E6175 - AV - 28	49	PB	PB
3.79	37.9	46.3(73Hz)	4296	438	25 - E6175 - AV - 39	49	PB	PB
3.21	32.1	39.2(73Hz)	5088	518	25 - E6175 - AV - 46	49	PB	PB
2.78	27.8	33.9(73Hz)	5868	598	25 - E6175 - AV - 53	49	PB	PB
2.45	24.5	29.9(73Hz)	6648	678	25 - E6175 - AV - 60	49	PB	PB
1.98	19.8	24.3(73Hz)	8208	836	25 - E6175 - AV - 74	49	PB	PB

22kW×4P

带变频电机 (AF电机)

输出转速r/min			输出转矩T _{out}		容量代号-型号-辅助型式-减速比	尺寸图页次	润滑方式	
5Hz	50Hz	容许最高转速 (卧式)	50Hz			EHYM	齿轮部分	CYCLO部分
			N·m	kgf·m				
13.9	139	139(50Hz)	1392	142	30 - E6175 - AV - 11	49	PB	PB
8.3	83	83 (50Hz)	2328	236	30 - E6175 - AV - 18	49	PB	PB
6.94	69.4	69.4(50Hz)	2796	284	30 - E6175 - AV - 21	49	PB	PB
5.21	52.1	52.1(50Hz)	3720	379	30 - E6175 - AV - 28	49	PB	PB
3.79	37.9	46.3(73Hz)	5112	521	30 - E6175 - AV - 39	49	PB	PB
3.21	32.1	39.2(73Hz)	6048	616	30 - E6175 - AV - 46	49	PB	PB
2.78	27.8	33.9(73Hz)	6972	710	30 - E6175 - AV - 53	49	PB	PB
2.45	24.5	29.9(73Hz)	7908	805	30 - E6175 - AV - 60	49	PB	PB

注) 1. 使用双轴型时请另行垂询。

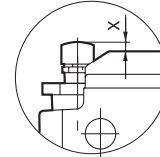
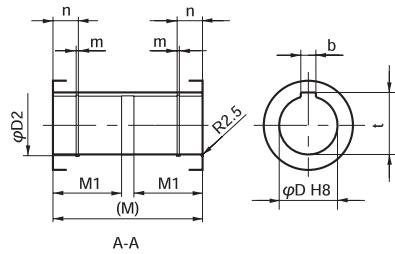
2. 润滑方式代号 MF: 免保养式润滑脂润滑

G: 润滑脂润滑 PB: 油浴式润滑

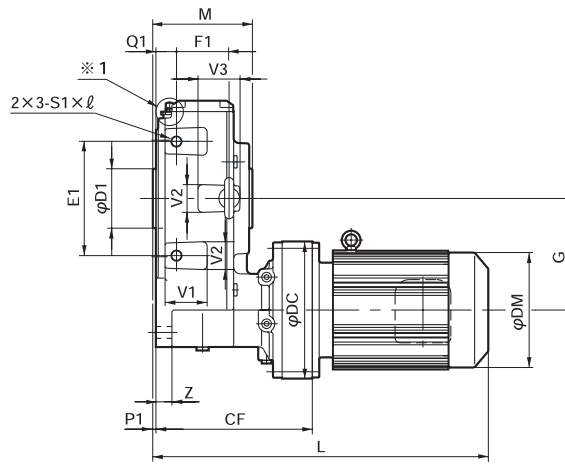
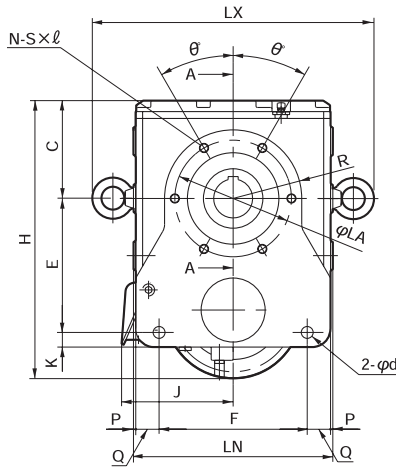
3. 本表数值如有变动恕不另行通知。

尺寸图

空心轴型 EHYM□-Z6090~E6175-Y1~Y6-AV



※1局部



(例 EHYM5-D6165-Y3-AV-179)

型号	CF	DC	C Z	E G K	Q F d	Q1 F1	H x E1	M P1	V2 V2 V3	LN	P LX	D b t	D1 D2	M1 m n	LA θ R	S R	S1 R
Z6090 Z9095	166	150	108 20	157 119 15	15.5 180 14	27 56	302 10 140	120 5	26 26	217	3 306	40 12 43.3	65 42.5	57 1.95 24	120 0 72.5	4 M10 20	M10 20
A6100 A6105	195	150	117 20	163.5 130.5 20	21.5 190 18	29 66	323 12 150	134 5	28 28	239	3 345	55 16 59.3	85 58	63 2.2 30	155 30 90	6 M10 20	M12 22
B6120 B6125	228	204	144.5 25	202.5 162.5 20	35 220 18	31 86	409 190 5	160	34 32	296	3 419	65 18 69.4	100 68	75 2.7 30	175 30 105	6 M12 22	M16 26
C6140 C6145	292	230	171 30	242 192.5 25	35 270 22	41 97	479 220 5	192	101 52 72	346	3 488	75 20 79.9	110 78	90 2.7 37	212 30 130	6 M16 30	M20 35
D6160 D6165	342	300	214 35	293 244 32	51 324 26	45 114	608 250 7	218	92 60 92	436	5 616	85 22 90.4	130 88.5	100 3.2 37	255 30 150	6 M20 35	M24 40
E6170 E6175	376	340	240 45	332 272 38	60 360 33	50 127	682 300 7	238	97 62 100	490	5 670	100 28 106.4	150 103.5	109 3.2 37	280 22.5 165	8 M20 35	M24 40

注) 1. □内填写电机功率代号。

2. 输出轴孔径尺寸：尺寸公差按JIS B 0401-1976"H8"标准。

3. 轴端键槽尺寸：按JIS B 1301-1996 平键标准。

4. 本尺寸图的尺寸及重量值如有变动恕不另行通知

TECHNICAL DATA

技术资料

润滑

1. 标准润滑方式

表9 标准润滑方式

斜齿轮Buddybox减速机型号	输出侧（齿轮部分）	输入侧(CYCLO部分)	
		电机水平安装	电机垂直安装
Z609□ A610□ B612□	油浴式润滑	润滑脂润滑	润滑脂润滑
C614□ D616□ E617□		油浴式润滑	润滑脂润滑

□内填写0或5。减速比大于305时敬请垂询。

2. 推荐润滑剂

1 油润滑机型

油润滑机型在出厂前已将油排空，运转前必须将油加至油位计上侧的红线。

表10 推荐润滑油（工业用极压齿轮油SP系列、JIS K2219工业用齿轮油2级同等品）

环境温度℃	Cosmo石油	新日本石油	出光兴产	昭和壳牌石油	埃克森美孚石油		日本能源
-10~5	Cosmo齿轮 SE 68	Bonknock M 68	Daphnie Super 齿轮油 68	Omala油 68	Spartan EP 68	美孚齿轮油 626 (ISO VG68)	JOMO Ledactas 68
0~35	Cosmo齿轮 SE 100, 150	Bonknock M 100, 150	Daphnie Super 齿轮油 100, 150	Omala油 100, 150	Spartan EP 100, 150	美孚齿轮油 627, 629 (ISO VG100, 150)	JOMO Ledactas 100, 150
30~50	Cosmo齿轮 SE 220~460	Bonknock M 220~460		Omala油 220~460	Spartan EP 220~460	美孚齿轮油 630 - 634 (ISO VG220~460)	JOMO Ledactas 220~460

本表与英文表的名称不同。

Tabel 10. Mild EP Oil Brand Recommended (Equivalent to Type Industrial Extreme-Pressure Gear Oil or JIS K2219 NO.2 Industrial Gear Oil)

Ambient temp.	Gulf Oil	Esso Oil	Mobil Oil	Shell Oil	Caltex Oil	BP Oil
-10°C to 5°C	EP Lubricant HD 68	Spartan EP 68	Mobil gear 626 (ISO VG 68)	Omala Oil 68		Energol GR-XP 68
0°C to 35°C	EP Lubricant HD 100 HD 150	Spartan EP 100 EP 150	Mobil gear 627 629 (ISO VG100,150)	Omala Oil 100 150	Meropa 100 150	Energol GR-XP 100 GR-XP 150
30°C to 50°C	EP Lubricant HD 220 HD 320 HD 460	Spartan EP 220 EP 320 EP 460	Mobil gear 630 632 633 634 (ISO VG220~460)	Omala Oil 220 320 460	Meropa 220 320 460	Energol GR-XP 220 GR-XP 320 GR-XP 460

Notes : 1. For use in winter or relatively low ambient temperature, use the lower viscosity oil specified for each ambient temperature range.

2. For consistent use in ambient temperatures other than 0°C~40°C, please consult us.

3. Brand name in international.

2 润滑脂润滑部分

润滑脂润滑部分在出厂前已充填润滑脂，可以直接投入使用。

表11 标准润滑脂

环境温度℃	斜齿轮Buddybox 减速机型号	CYCLO减速机			住友公司生产电机
		11,18	21~		密封轴承
		昭和壳牌石油	昭和壳牌石油	美孚石油	协同油脂
-10~50	Z609□、A610□、 B612□	Alvania润滑脂EPR.O	Alvania润滑脂RA	Unirex N2	Multemp SRL
	C614□、D616□		Alvania润滑脂2		
	E617□		Alvania润滑脂EP2		

□内填写0或5。减速比大于305时敬请垂询。

请不要使用表11以外的润滑脂。

本公司在发货前已充填了Alvania润滑脂EPR.O（比例11、18）或美孚石油Unirex N2（比例21以上）。

表11中的润滑脂可以2种混用。

若长期在0~40°C以外的环境温度下使用，部分规格可能不同，敬请垂询。

3. 注油量（大约值）

- 油润滑机型在出厂前已将油排空，投入运行前必须确认输出侧（齿轮部分）和输入侧（CYCLO部分）2处已注油到位。
- 减速机溢流塞应设置在除倾斜安装以外的所有安装方式中，正好有润滑油从塞孔溢出（溢流）时油量为适当的位置。
- 表12及表13中的油量表示溢出时油量的大约值。
- 若输入侧CYCLO部分为润滑脂润滑，出厂时已对CYCLO部分充填了润滑脂。请只给齿轮部分注油。
- 销钉座轴承部分已预先涂了润滑脂，以使轴承顺畅运转。若CYCLO部分为油润滑机型，排油时会有润滑脂流出，但这不是性能方面的问题，可放心使用。

表12 斜齿轮Buddybox减速机注油量的大约值

输出侧：齿轮部分，输入侧：CYCLO部分 G为润滑脂

单位：ℓ

型号	安装方向											
	Y1		Y2		Y3		Y4		Y5		Y6	
	输出侧	输入侧	输出侧	输入侧	输出侧	输入侧	输出侧	输入侧	输出侧	输入侧	输出侧	输入侧
Z609□ Z609DA	0.5	G	0.5	G	0.5	G	0.5	G	1.4	G	0.8	G
A610□ A610DA	0.7	G	0.8	G	0.7	G	0.7	G	1.6	G	1.1	G
B612□ B612DA B612DB	1.4	G	1.6	G	1.2	G	1.6	G	3.3	G	2.2	G
C614□	1.8	0.3	2.3	0.3	1.6	0.3	2.3	0.3	5.2	G	3.4	G
C614DA C614DB		G		G		G		G				
D616□		0.6		0.6		0.6		0.6				
D616DA D616DB	4.4	G	4.7	G	3.4	G	4.6	G	9.6	G	7.4	G
D616DC		G		G		G						
E617□	5.6	0.9	6.8	0.9	4.1	0.9	6.7	0.9	13	G	10.1	G
E617DA E617DB		G		G		G						
E617DC		G		G		G						

□内填写0或5。

4. 润滑油更换周期

- 油润滑 首次为500小时，以后每2500小时或半年（以较短者为准）。
- 润滑脂润滑 首次为20000小时或每3~5年（以较短者为准）。每3~6个月补充一次。

5. 油封的注意事项

- 油封有使用寿命，长时间使用后因自然老化及磨损其效果会降低。根据减速机的使用条件及周围环境，油封的使用寿命有很大差异。正常运转（均匀负载、每天10小时运转、常温）条件下使用时，推荐1~3年更换一次油封。

安装

- 减速机安装螺栓请使用JIS强度等级12.9。
- 空心轴的安装参见58页。
- 有关安装及维护的详细事项，请另行参见使用说明书。

许用径向负载

1. 输出轴径向负载 输出轴径向负载按下式确认。

$$\text{径向负载 } Pr = \frac{TR}{R} \leq \frac{Pro}{Lf \cdot Cf \cdot Fs} \quad (\text{N, kgf})$$

· 起动特别频繁时敬请垂询。

Pr : 实际径向负载

Tl : 减速机的输出轴实际传递转矩

R : 链轮、齿轮、滑轮等的节圆半径

Pro : 许用径向负载 (表15)

Lf : 位置系数 (表16)

Cf : 连接系数 (表13)

Fs : 冲击系数 (表14)

表13 连接系数Cf

连接方式	Cf
链条	1
齿轮	1.25
V形皮带	1.5

表14 冲击系数Fs

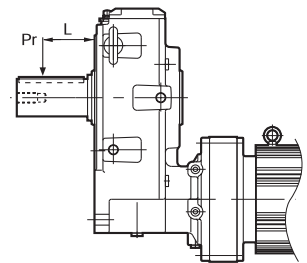
冲击程度	Degree of Shock	Fs
几乎没有	When practically no shock	1
稍有冲击	When there is light shock	1~1.2
激烈冲击	When there is severa shodce	1.4~1.6

2. 斜齿轮Buddybox减速机

空心轴型 (安装位置Y1~Y6、F1~F6)

表15 输出轴许用径向负载Pro (输出轴空心) (Lf、Cf、Fs=1.0时)

输出转速 (r/min)		5	10	20	30	36	45	50	60	75	90
型号											
Z6090, Z6095	N	8520	6370	4800	4110	3820	3430	3330	3130	2840	2640
	kgf	870	650	490	420	390	350	340	320	290	270
A6100, A6105	N	15190	11560	8720	7440	6950	6370	6070	5680	5190	4800
	kgf	1550	1180	890	760	710	650	620	580	530	490
B6120, B6125	N	19110	13910	10190	8420	7740	7050	6660	6170	5580	5090
	kgf	1950	1420	1040	860	790	720	680	630	570	520
C6140, C6145	N	23610	18320	14210	12340	11560	10580	10190	9600	8820	8230
	kgf	2410	1870	1450	1260	1180	1080	1040	980	900	840
D6160, D6165	N	35670	25380	18030	14790	13520	12150	11460	10480	9400	8620
	kgf	3640	2590	1840	1510	1380	1240	1170	1070	960	880
E6170, E6175	N	43120	30470	21460	17440	15970	14210	13520	12340	10970	9990
	kgf	4400	3110	2190	1780	1630	1450	1380	1260	1120	1020



L指到空心轴根部的距离。

表16 输出轴径向负载位置系数Lf (输出轴空心)

型号	L (min)															
	20	25	30	35	40	45	50	60	70	80	90	100	120	140	160	
Z6090, Z6095	1.00	1.05	1.10	1.16	1.21	1.26	1.31	1.41	1.50	1.60	1.71	1.81	2.01	2.21	2.41	
A6100, A6105	1.00	1.05	1.09	1.14	1.18	1.23	1.28	1.36	1.45	1.54	1.63	1.72	1.91	2.08	2.26	
B6120, B6125	1.00	1.04	1.08	1.11	1.15	1.20	1.23	1.31	1.39	1.47	1.54	1.62	1.77	1.92	2.07	
C6140, C6145	1.00	1.03	1.06	1.10	1.13	1.16	1.19	1.26	1.32	1.39	1.45	1.51	1.65	1.77	1.91	
D6160, D6165	1.00	1.03	1.06	1.08	1.11	1.14	1.18	1.23	1.29	1.34	1.40	1.46	1.57	1.68	1.80	
E6170, E6175	1.00	1.02	1.05	1.08	1.11	1.13	1.16	1.21	1.26	1.32	1.37	1.42	1.52	1.63	1.74	

实际减速比

表17 斜齿轮Buddybox减速机

型号	公称减速比																
	11	18	21	28	39	46	53	60	74	88	102	123	151	179	207	249	305
CYCLO减速比	3	5	6	8	11	13	15	17	21	25	29	35	43	51	59	71	87
Z609□	—	—	20.80	27.74	38.14	45.07	52.01	58.94	72.81	86.68	100.5	121.3	149.1	176.8	204.6	246.2	301.6
A610□	10.50	16.80	21.00	28.00	38.50	45.50	52.50	59.50	73.50	87.50	101.5	122.5	150.5	178.5	206.5	248.5	304.5
B612□	10.50	17.12	21.00	28.00	38.50	45.50	52.50	59.50	73.50	87.50	101.5	122.5	150.5	178.5	206.5	248.5	304.5
C614□	10.89	17.50	21.00	28.00	38.50	45.50	52.50	59.50	73.50	87.50	101.5	122.5	150.5	178.5	206.5	248.5	304.5
D616□	10.748	17.612	20.80	27.74	38.14	45.07	52.01	58.94	72.81	86.68	100.5	121.3	149.1	176.8	204.6	246.2	301.6
E617□	10.748	17.51	20.80	27.74	38.14	45.07	52.01	58.94	72.81	86.68	100.5	121.3	149.1	176.8	204.6	246.2	301.6

型号	公称减速比															
	417	364	424	501	578	683	809	956	1117	1320	1656	1957	2272	2559	2944	3511
CYCLO减速比	119	104	121	143	165	195	231	273	319	377	473	559	649	731	841	1003
Z609□	412.6	360.6	419.5	495.8	572.1	676.1	800.9	946.5	1106	1307	1640	1938	2250	2534	2916	3477
A610□	416.5	364.0	423.5	500.5	577.5	682.5	808.5	955.5	1117	1320	1656	1957	2272	2559	2944	3511
B612□	416.5	364.0	423.5	500.5	577.5	682.5	808.5	955.5	1117	1320	1656	1957	2272	2559	2944	3511
C614□	416.5	364.0	423.5	500.5	577.5	682.5	808.5	955.5	1117	1320	1656	1957	2272	2559	2944	3511
D616□	412.6	360.6	419.5	495.8	572.1	676.1	800.9	946.5	1106	1307	1640	1938	2250	2534	2916	3477
E617□	412.6	360.6	419.5	495.8	572.1	676.1	800.9	946.5	1106	1307	1640	1938	2250	2534	2916	3477

惯性矩 · GD²

斜齿轮Buddybox减速机

表18 减速电机轴的惯性矩 · GD²

单位:
GD_G² (×10⁻⁴kgf·m²)
惯性矩JG (×10⁻⁴kg·m²)

型号	减速比																	
	11		18		21		28		39		46		53		60		74	
	GD _G ²	J _G	GD _G ²	J _G	GD _G ²	J _G	GD _G ²	J _G	GD _G ²	J _G	GD _G ²	J _G	GD _G ²	J _G	GD _G ²	J _G	GD _G ²	J _G
Z6090, Z6095	—	—	—	—	5.56	1.39	3.94	0.984	2.89	0.722	2.86	0.715	2.7	0.674	2.34	0.584	1.75	0.438
A6100, A6105	20.3	5.08	8.30	2.08	6.00	1.50	3.87	0.967	2.23	0.558	2.02	0.506	1.75	0.437	1.26	0.316	1.27	0.317
B6120, B6125	65.5	16.4	25.9	6.47	20.4	5.09	14.6	3.64	8.61	2.15	8.52	2.13	7.73	1.93	5.81	1.45	6.21	1.55
C6140, C6145	171	42.8	66.6	16.7	60.0	15.0	38.1	9.54	24.8	6.21	19.5	4.86	16.9	4.22	14.6	3.64	11.9	2.98
D6160, D6165	487	122	191	47.9	157	39.3	102	25.5	62.9	15.7	54.0	13.5	47.1	11.8	39.5	9.88	34.7	8.67
E6170, E6175	1020	255	410	103	384	96.1	265	66.2	189	47.2	166	41.4	143	35.8	134	33.5	121	30.2

型号	减速比															
	88		102		123		151		179		207		249		305	
	GD _G ²	J _G	GD _G ²	J _G	GD _G ²	J _G	GD _G ²	J _G	GD _G ²	J _G	GD _G ²	J _G	GD _G ²	J _G	GD _G ²	J _G
Z6090, Z6095	1.66	0.415	1.37	0.344	1.06	0.265	1.03	0.257	0.992	0.248	0.741	0.185	0.966	0.242	0.720	0.180
A6100, A6105	1.11	0.278	0.776	0.194	0.693	0.173	0.630	0.158	0.831	0.208	0.558	0.140	0.788	0.197	0.525	0.131
B6120, B6125	5.63	1.41	3.97	0.993	3.69	0.924	3.46	0.864	4.69	1.17	3.23	0.808	4.54	1.13	3.08	0.769
C6140, C6145	10.7	2.67	9.58	2.40	9.00	2.25	8.27	2.07	7.96	1.99	7.87	1.97	7.61	1.90	7.51	1.88
D6160, D6165	31.6	7.89	27.7	6.93	26.0	6.51	24.4	6.11	23.8	5.95	23.7	5.93	22.5	5.63	22.1	5.52
E6170, E6175	114	28.5	107	26.8	104	25.9	100	25.0	98.4	24.6	96.8	24.2	96.1	24.0	95.3	23.8

表19 三相电机的惯性矩 · GD²

单位: GD_M² (kgf·m²) 惯性矩JG (kg·m²)

kW,P	0.1kW×4P		0.2kW×4P		0.25kW×4P		0.4kW×4P		0.55kW×4P		0.75kW×4P	
	GD _M ²	J _M	GD _M ²	J _M	GD _M ²	J _M	GD _M ²	J _M	GD _M ²	J _M	GD _M ²	J _M
标准	0.0013	0.000325	0.0020	0.000500	0.0020	0.000500	0.0026	0.000650	0.00405	0.00101	0.00480	0.00120
带制动器	0.0014	0.000350	0.0022	0.000550	0.0022	0.000550	0.0027	0.000675	0.00445	0.00111	0.00520	0.00130

kW,P	1.1kW×4P		1.5kW×4P		2.2kW×4P		3.0kW×4P		3.7kW×4P		5.5kW×4P	
	GD _M ²	J _M	GD _M ²	J _M	GD _M ²	J _M	GD _M ²	J _M	GD _M ²	J _M	GD _M ²	J _M
标准	0.0074	0.00185	0.0085	0.00213	0.0133	0.00333	0.0281	0.00700	0.0339	0.00848	0.0457	0.0114
带制动器	0.0083	0.00208	0.0094	0.00235	0.0149	0.00373	0.0325	0.00810	0.0383	0.00958	0.0501	0.0125

kW,P	7.5kW×4P		11kW×4P		15kW×4P		18.5、22kW×4P		30kW×4P	
	GD _M ²	J _M	GD _M ²	J _M	GD _M ²	J _M	GD _M ²	J _M	GD _M ²	J _M
标准	0.107	0.0268	0.150	0.0375	0.359	0.0898	0.9	0.225	1.0	0.250
带制动器	0.121	0.0303	0.164	0.0410	0.431	0.108	0.972	0.243	1.07	0.268

表20 变频用AF电机的惯性矩 · GD²

单位: GD_M² (kgf·m²) 惯性矩JG (kg·m²)

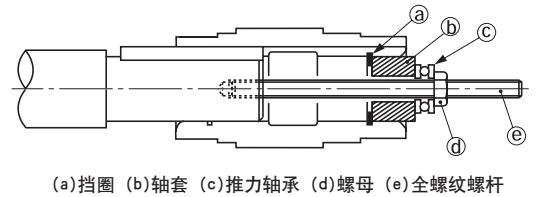
kW,P	0.1kW×4P		0.2kW×4P		0.4kW×4P		0.75kW×4P		1.5kW×4P		2.2kW×4P	
	GD _M ²	J _M	GD _M ²	J _M	GD _M ²	J _M	GD _M ²	J _M	GD _M ²	J _M	GD _M ²	J _M
标准	0.0020	0.000500	0.0026	0.000650	0.00480	0.00120	0.0085	0.00213	0.0133	0.00333	0.0339	0.00848
带制动器	0.0022	0.000550	0.0027	0.000675	0.00520	0.00130	0.0094	0.00235	0.0149	0.00373	0.0383	0.00958

kW,P	3.7kW×4P		5.5kW×4P		7.5kW×4P		11kW×4P		15kW×4P		22kW×4P	
	GD _M ²	J _M	GD _M ²	J _M	GD _M ²	J _M	GD _M ²	J _M	GD _M ²	J _M	GD _M ²	J _M
标准	0.0457	0.0114	0.107	0.0268	0.150	0.0375	0.359	0.0898	0.9	0.225	1.0	0.250
带制动器	0.0501	0.0125	0.121	0.0303	0.164	0.0410	0.431	0.102	0.972	0.237	1.07	0.262

空心轴型的安装

1. 安装到从动轴

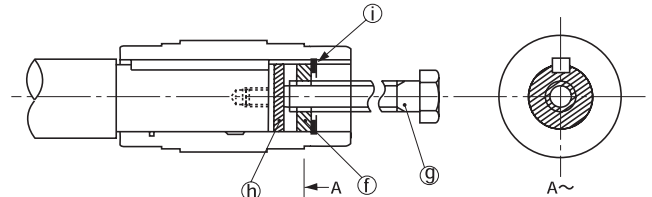
- 从动轴表面及空心轴内表面涂一层二硫化钼润滑脂，减速机插入从动轴。
- 如插入有困难时可用木锤轻轻敲击插入。此时，绝对不得敲击外壳。另外，若使用如右图中 (a)~(e) 的夹具，可方便插入。
- 空心轴是按JIS H8级公差生产的。从动轴的推荐尺寸公差以下。
均匀负载、无冲击时……………JIS h6或js6
有冲击负载及径向负载大时……………JIS js6或k6
- 弹簧挡圈尺寸按JIS B2804 C型挡圈。
- 从动轴有台阶时请检查轴应力。



(a)挡圈 (b)轴套 (c)推力轴承 (d)螺母 (e)全螺纹螺杆

2. 从从动轴卸下

请注意外壳与空心输出轴之间不得施加过大的力。如右图所示使用 (f)~(i) 的夹具，可方便卸下。
注) 安装、固定及卸下所用的零件由用户自行准备。



(f)轴套 (g)上螺栓 (h)垫片 (i)挡圈

型号	空心轴 (Helicall Buddy Box)					从动轴推荐尺寸					夹具推荐尺寸																		
	ΦD	L	LH	LG	LF	L1	L2	L3 (最小尺寸) (MIN)	L4	L5	ΦD1	a	b	c	d	e	f	g	h	i	j								k
												A1 螺母	螺柱	推力轴承	A2	上螺栓	孔用C型 挡圈	外径*宽	上螺栓 (全螺纹)	A3	A3'	A4	A5	A5'	A6	A7	A8		
Z609□	Φ40	120	96	63	57	65	10	50	M16	32	Φ50	13	M16	M16*180	51104	20	M16*75	Φ40	Φ40*31	M24*180	19		35	40		12	M24	5	
A610□	Φ55	134	104	71	63	75	10	60	M16	32	Φ65	13	M16	M16*200	51104	25	M16*70	Φ55	Φ55*29	M24*200	19		45	55		16	M24	5	
B612□	Φ65	160	130	85	75	100	10	85	M20	36	Φ75	13	M20	M20*220	51105	25	M20*80	Φ65	Φ65*30	M24*220	19		58	65		18	M24	5	
C614□	Φ75	192	155	102	90	140	10	125	M20	39	Φ85	13	M20	M20*260	51105	35	M20*65	Φ75	Φ75*15	M24*260	7	13	67.5	75	50	20	M24	5	
D616□	Φ85	218	181	118	100	168	8	155	M24	44	Φ95	15	M24	M24*280	51107	35	M24*70	Φ85	Φ85*13	M30*280	5	15	77	85	55	25	M30	6	
E617□	Φ100	238	201	129	109	186	16	165	M24	48	Φ110	15	M24	M24*300	51107	35	M24*70	Φ100	Φ100*15	M30*300	7	13	90	100	60	28	M30	6	

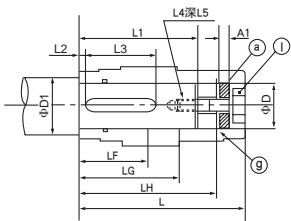


图1 固定方法

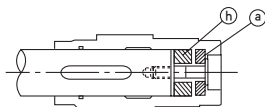


图2 固定方法

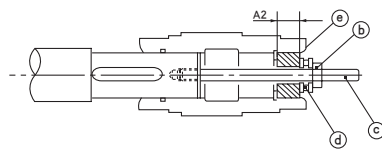


图3 安装方法

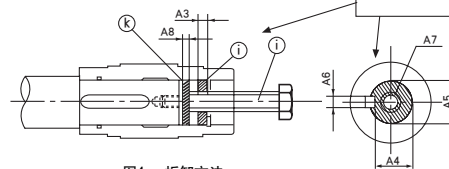
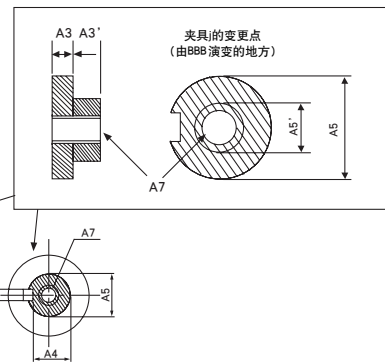
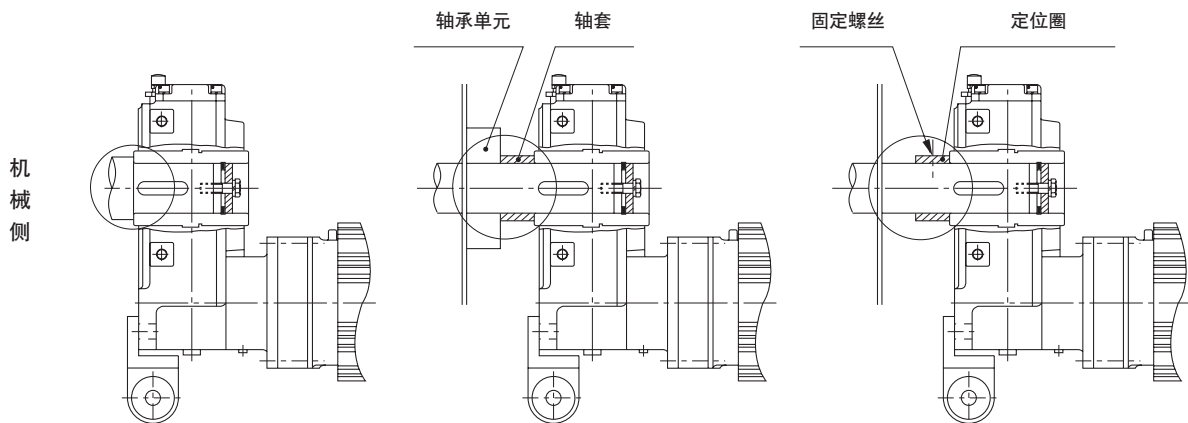


图4 拆卸方法



3. 与从动轴的固定

- 采用固定块式或固定杆式防转时，减速机必须与从动轴固定。
- a. 减速机固定在机械侧的方法

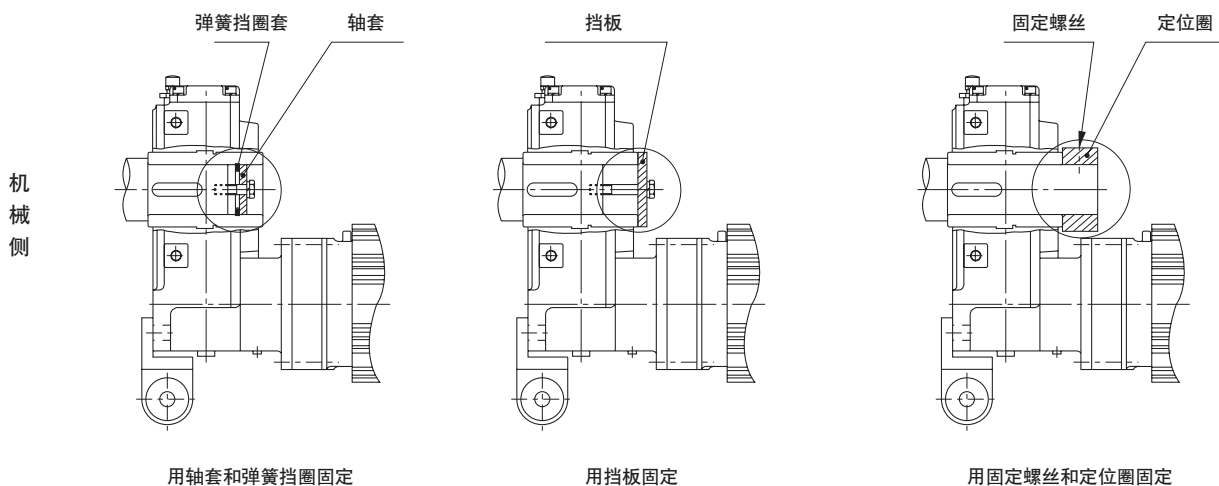


用台阶轴固定

用轴套固定 (无台阶轴)

用固定螺丝和定位圈固定 (无台阶轴)

b. 减速机固定应用机械相反侧的方法



4. 防转臂固定

防转臂请安装在减速机外壳的从动侧。

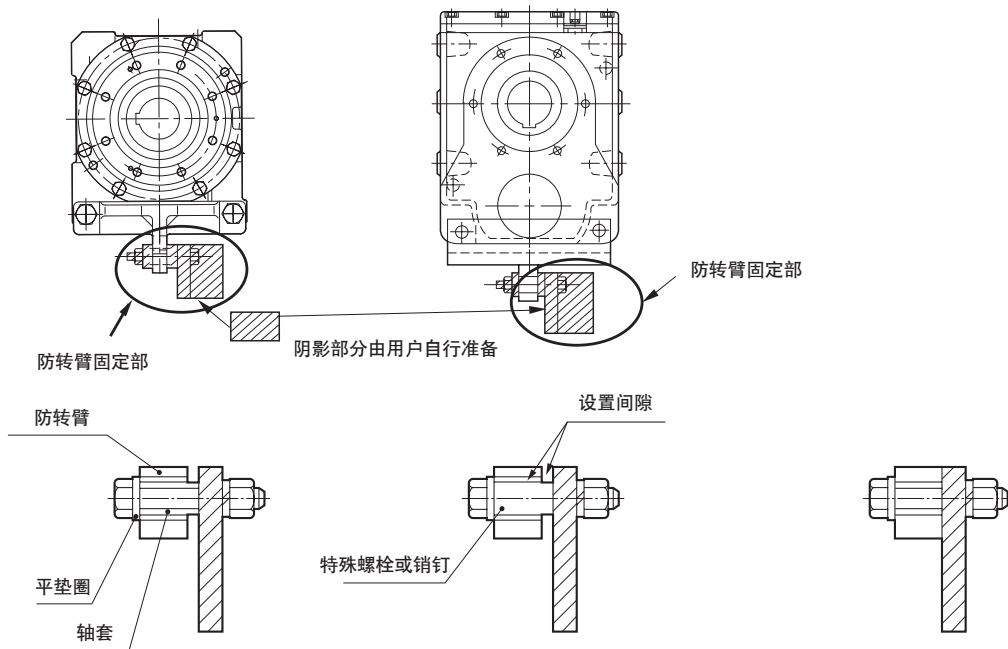
防转臂的固定部应具有一定的自由度，以确保减速机和从动轴之间作用力不会过大。

绝对不能用固定螺栓等固定防转臂。

防转臂只有在方向一定的连续运转或紧急启动不频繁时才能使用。

启动、停止频繁以及重复进行正反运转时，应在防转臂和安装螺栓（或轴套）之间安装橡胶衬套等缓冲材料，以缓和冲击。

防转臂（1）固定块式（可选）



应根据机械的动作，将间隙调整为适当的尺寸，确保不会作用过大的力或发生不当接触。

安装范例

防转臂与机械侧基座固定（紧贴），无自由度。固定螺栓及机械、减速机上会作用过大的力，造成损坏。

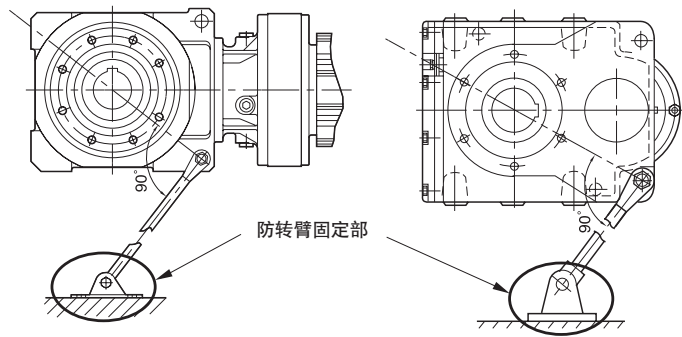
不良安装例

防转臂固定部安装例

防转臂 (2) 固定杆式 (可选)

使用固定杆式的防转臂时，必须将防转臂安装在与输出轴中心和外壳安装孔连线相垂直的方向 (90°) (参见下图)。

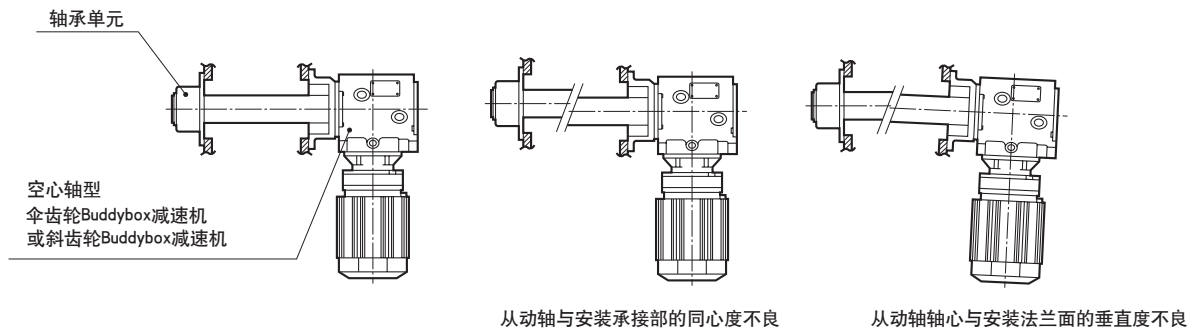
若防转臂相对于减速机垂直安装，防转臂上会作用有过大的力，而造成损坏。
防转臂的固定部应保持一定的自由度，以免在上面作用额外的力。



安装条件的详细内容敬请垂询。

5. 法兰安装

安装时，减速机外壳相对于从动轴及减速机空心轴不要发生扭转，以免产生额外的力。



减速机及轴承单元上会作用过大的力，造成内部零件损坏。

安装范例

不良安装例

6. 固定块式防转臂详细尺寸（可选）

斜齿轮Buddybox减速机

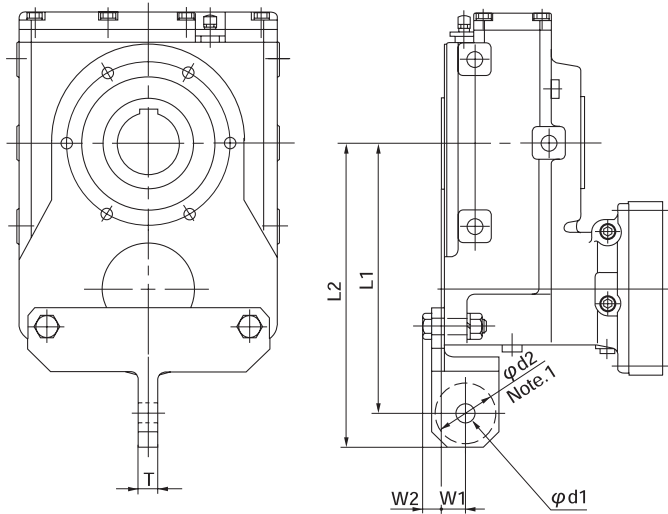


表21 斜齿轮Buddybox减速机

型号	L 1	L 2	W 1	W 2	T	φ d 1	φ d 2	螺栓尺寸
Z6090 Z6095	227	252	18	15	12	14	43	M12
A6100 A6105	238.5	268.5	23	17	16	18	53	M16
B6120 B6125	292.5	332.5	27	19	20	22	66	M20
C6140 C6145	357	402	32	26	26	26	83	M24
D6160 D6165	433	478	40	30	30	26	83	M24
E6170 E6175	482	537	56	38	36	33	103	M30

注) 1. d2为座面（机械加工面）的范围。

7. 锥度锁紧盘（可选）

空心轴除了键安装方式外，还可选择锥度锁紧盘。

- 无需键即可安装
- 安装、拆卸简单
- 防止微动磨损和轴损坏

斜齿轮Buddybox减速机

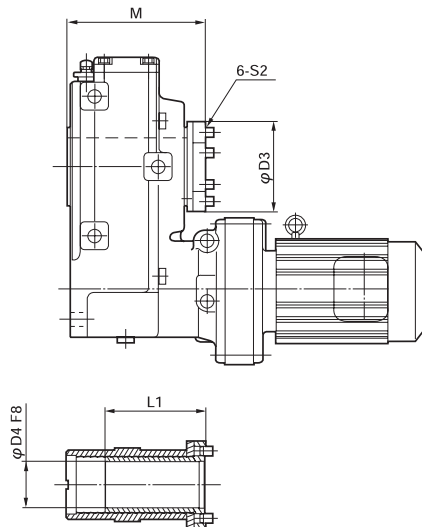


表22 斜齿轮Buddybox减速机

型号	φ D 4		L 1	φ D 3	M	紧固螺栓		
	标准直径	可选直径				S 2	紧固转矩	
							N·m	kgf·m
Z6090, Z6095	40	30,35	113	82	145	M10	50	5.10
A6100, A6105	55	45,50	130	104	171	M12	75	7.65
B6120, B6125	65	55,60	145	114	192	M12	140	14.3
C6140, C6145	75	50,70	170	138	227	M16	250	25.5
D6160, D6165	85	70,80	199	152	258	M16	300	30.6
E6170, E6175	100	80,90	200	170	281	M16	300	30.6

锥度锁紧盘选型资料

Buddybox减速机用锥度锁紧盘虽然可用于输送机机械，但在起动频繁及冲击大的场合，请按以下步骤进行锥度锁紧盘的选型。
本资料仅适用于锥度锁紧盘的选型，减速机的选型请参见减速机的选型步骤（P17）。

1. 锥度锁紧盘的选型

选型公式

$$T_s \geq T_{lmax} \times S$$

T_s : 锥度锁紧盘的滑移转矩 kgf·m

T_{lmax} : 负载最大扭矩 kgf·m

S : 安全系数

连续运转均匀负载	无冲击、惯性小	2.0~3.0
有起动停止及冲击时	冲击中等、惯性中等	3.0~4.0
	冲击大、惯性大	4.0~5.0

起重机、载重车的行走（横行）等

2. 负载最大扭矩 T_{lmax}

1) 均匀负载时

请使用实际负载转矩。

2) 起动停止频繁时

请使用起动时、停止时的最大扭矩。若已知负载 GD^2 、起动停止时间，则请按下式计算。

$$T_{lmax} = \frac{N \cdot GD^2}{375 \cdot t}$$

N : 减速机输出轴转速 r/min

GD^2 : 减速机输出轴的负载 GD^2 kgfm²

t : 起动时间或停止时间 sec

3) 起动停止频繁及有冲击、振动时，请使用键型。

使用锥度锁紧盘时，需要螺纹防松等特殊规格，敬请垂询。

3. 锥度锁紧盘的滑移转矩 T_s

Buddybox减速机用锥度锁紧盘的滑移转矩如表1所示。

容许传递转矩随从动轴直径而变化，请予以注意。

HBB型号	Z609□		A610□		B612□		C614□		D616□		E617□	
轴径 mm	锥度锁紧盘尺寸和滑移转矩											
	C		E		F		G		H		J	
	Nm	kgfm	Nm	kgfm	Nm	kgfm	Nm	kgfm	Nm	kgfm	Nm	kgfm
30	2360	241										
35	3220	328										
40	4200	428										
45			3450	352								
50			4250	433								
55			5150	525	7870	800						
60					9400	960						
65					11000	1120	12000	1220				
70							13900	1420	19000	1940		
75							16000	1630	21800	2220		
80									24800	2530	21800	2220
85									28000	2850	24600	2510
90											27500	2800
100											34000	3470

粗体字 表示标准轴径。
□内填写0、5、DA、DB或DC。

HBB：斜齿轮Buddybox减速机
BBB：伞齿轮Buddybox减速机

4. 其他注意事项

- 1) 锥度锁紧盘不能承受弯矩及轴向负载。
 - 2) 锥度锁紧盘不能与法兰安装型同时使用。
- 在上述锥度锁紧盘不能使用的场合，请使用键型。

锥度锁紧盘的使用和注意事项

注意事项

1. 绝对不可使用含减摩剂的油、润滑脂。否则，将达不到规定的传递转矩。
2. 紧固螺栓必须使用转矩扳手，必须以规定的转矩按本使用说明书的顺序紧固。否则，会达不到规定的传递转矩及产生松动。
3. 请勿用超过规定的紧固转矩进行紧固。否则，会造成螺栓、锥度锁紧盘的损坏等。
4. 为安全起见，请定期拧紧螺栓。

锥度锁紧盘安装步骤

1. 对安装的机械轴进行预处理

- 1-1) 去除轴上的锈斑及凹凸（尤其是凸起）。
- 1-2) 轴的推荐公差为h8。
- 1-3) 用布或酒精溶剂等擦去轴上沾附的垃圾、灰尘、油等。
尤其要完全擦去油和润滑脂。

2. 将锥度锁紧盘安装至减速机

- 2-1) 在锥度锁紧盘的螺纹部薄薄地涂上一层油。
- 2-2) 将止推环安装在锥度锁紧盘的螺纹部。
一边顺时针旋转锥度锁紧盘，一边将其插入减速机的轴上。
旋转锥度锁紧盘，直至法兰接触止推环。（图1）
- 2-3) 接着，逆时针旋转锥度锁紧盘，使止推环的埋头孔对准锥度锁紧盘的螺纹孔位置。
此时，止推环和锥度锁紧盘~法兰之间的距离大致为1mm。（图2）
然后，将所有固定螺栓拧入锥度锁紧盘。
紧固力以螺栓轻轻接触止推环埋头孔的程度为宜。（用手直接拧螺钉的力）

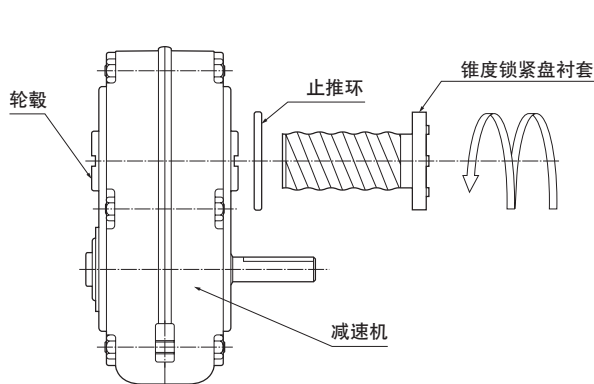


图1：将衬套装到减速机上

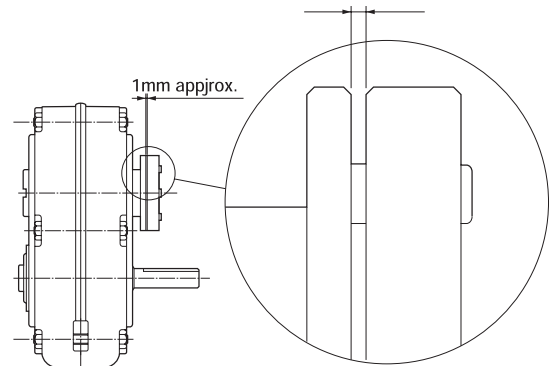


图2：锥度锁紧盘法兰与止推环的间隙

3. 将减速机装到机械轴上

- 3-1) 将减速机（锥度锁紧盘的空穴）装在机械轴上，插入至规定的位置（L1尺寸的全长）。
难于插入时可稍稍拧松紧固螺栓。不能用锤子等物硬敲。
- 3-2) 然后，按以下步骤拧紧锥度锁紧盘的螺钉。
紧固螺栓必须使用转矩扳手。
规定的螺栓紧固转矩如表2所示。
①首先用规定紧固转矩的1/3左右，按图3所示的顺序（1→2→3→4→5→6）紧固所有螺栓。
②然后用规定紧固转矩的2/3左右，进行同样方式的紧固。
③接着用规定紧固转矩，进行同样方式的紧固。
④最后用规定转矩，以同样方式重复数次紧固。
至此，安装结束。

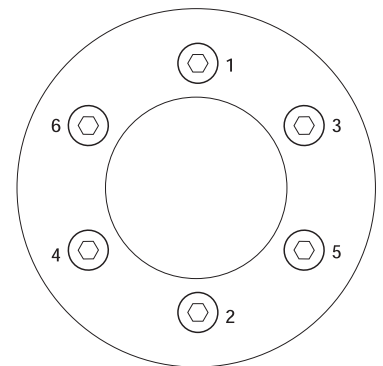


图3 螺栓的紧固顺序
1→2→3→4→5→6

4. 运转后的拧紧

运转20~30小时后，请确认紧固转矩。如有松动，请用规定的紧固转矩再次紧固。
另外，请每半年左右一次，定期确认紧固转矩。

HBB型号	紧固螺栓		紧固转矩	
	根数	尺寸	Nm	kgf·m
Z609□	6	M10×15	50	5.10
A610□	6	M12×15	75	7.65
B612□	6	M12×15	140	14.3
C614□	6	M16×20	250	25.5
D616□	6	M16×20	300	30.6
E617□	8	M16×20	300	30.6

□内填写0、5、DA、DB或DC。

HBB：斜齿轮Buddybox减速机

锥度锁紧盘的拆卸

1. 依次拧松紧固螺钉，直至锥度锁紧盘慢慢与止推环的埋头孔分开。
2. 接着用木锤或塑料锤轻敲锥度锁紧盘的法兰。
这样，减速机就从机械轴上脱离开来。
3. 然后用手轻轻拧入2根紧固螺钉。
这是为了从轴上拆下减速机时防止锥度锁紧盘锁定。
在此状态下，将减速机从机械轴上拆下。
难于拆卸时，请借助拔出器利用锥度锁紧盘的法兰进行拆卸。

9. 护罩尺寸图（可选）

斜齿轮Buddybox减速机（前后均可安装）

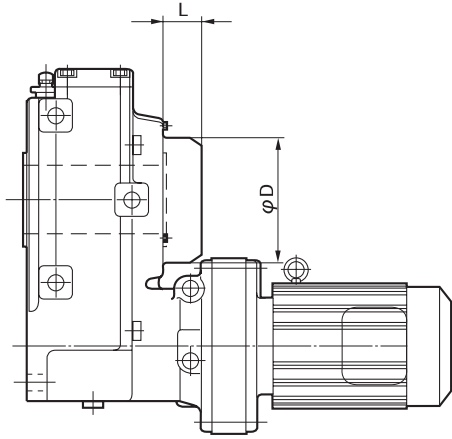
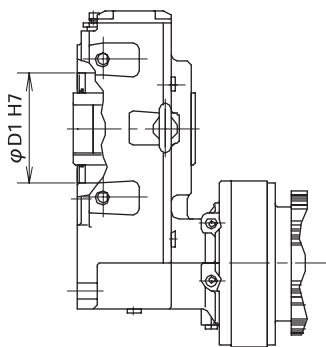


表23 斜齿轮Buddybox减速机

型号	L	φD
Z6090, Z6095	38	90
A6100, A6105	45	116
B6120, B6125	45	135
C6140, C6145	52	162
D6160, D6165	64	190
E6170, E6175	69	210

斜齿轮Buddybox减速机特殊台阶的详细尺寸

斜齿轮Buddybox减速机



Z6090~B6125

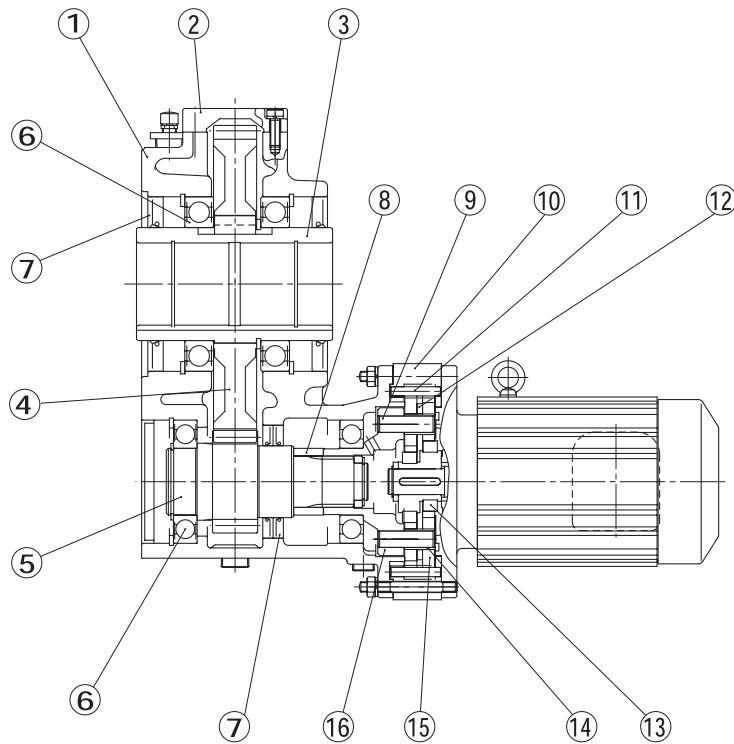
表35 伞齿轮Buddybox减速机 (Z6090~B6125)

型号	ϕD
Z6090, Z6095	100
A6100, A6105	130
B6120, B6125	150

注) 1. ϕD 为油封用沉孔内径。用于台阶时请另行注明。
2. 可使用的台阶宽度均为4mm。

结构图

斜齿轮Buddybox减速机



编号	零件名	编号	零件名
1	外壳	9	内销钉
2	护罩	10	外框
3	空心轴	11	外销钉
4	齿轮	12	垫圈
5	小齿轮轴	13	偏心轴承
6	轴承	14	内滚柱
7	油封	15	曲线板
8	轴套	16	销钉座

TECHNICAL
DATA

REDUCER

MOTOR

特性表

1. 中国规格电机

表 EM1 非防爆型三相电机 (200V/400V 级)

4P 电机

电机座号	功率 kW	220V/50Hz					380V/50Hz				
		额定电流 (A)	最大转矩 (%)	启动转矩 (%)	启动电流 (A)	转速 (r/min)	额定电流 (A)	最大转矩 (%)	启动转矩 (%)	启动电流 (A)	转速 (r/min)
V-63S	0.1	0.60	226	230	2.3	1400	0.35	226	230	1.3	1400
V-63M	0.2	1.05	206	206	3.8	1390	0.61	206	206	2.2	1390
V-63M	0.25	1.22	181	195	4.2	1360	0.71	181	195	2.4	1360
V-71M	0.4	2.06	204	201	7.3	1410	1.19	204	201	4.2	1410
V-80S	0.55	2.79	256	217	10.6	1400	1.61	256	217	6.14	1400
V-80M	0.75	3.57	242	215	13.7	1380	2.06	242	215	7.9	1380
V-90S	1.1	4.94	292	277	27.9	1420	2.85	292	277	16.1	1420
V-90L	1.5	6.64	244	237	32.4	1390	3.83	244	237	18.7	1390
V-100L	2.2	9.82	282	298	53.9	1400	5.67	282	298	31.1	1400
V-112S	3	11.3	291	259	76.6	1440	6.52	291	259	44.2	1440
V-112M	3.7	14.3	269	242	87.6	1420	8.26	269	242	50.6	1420
V-132S	5.5	-	-	-	-	-	11.4	255	227	69	1420
V-132M	7.5	-	-	-	-	-	15.0	246	232	93	1460
V-160M	11	-	-	-	-	-	21.3	261	250	139	1450
G-160L	15	-	-	-	-	-	28.0	241	235	170	1460
F-180MG	18.5	-	-	-	-	-	34.7	262	277	245	1470
F-180MG	22	-	-	-	-	-	41.4	219	232	246	1460
F-180L	30	-	-	-	-	-	56.8	218	236	325	1460

注) 1. 带内置型制动器 4P 电机的特性与表 EM1 相同。

2. 制动器的电流值, 敬请咨询。

※ 上表数值可能会未经预告而变更。需要正规数值时请咨询本公司。

表 EM2 非防爆型高效三相电机 (200V/400V 级)

4P 电机

电机座号	功率 kW	220V/50Hz						380V/50Hz					
		额定电流 (A)	最大转矩 (%)	启动转矩 (%)	启动电流 (A)	转速 (r/min)	效率	额定电流 (A)	最大转矩 (%)	启动转矩 (%)	启动电流 (A)	转速 (r/min)	效率
VA-80M	0.75	3.25	339	322	17.5	1430	79.6	1.88	339	322	10.1	1430	79.6
VA-90L	1.1	4.68	345	302	27.8	1420	81.4	2.70	345	302	16.0	1420	81.4
VA-90L	1.5	6.10	309	268	34.6	1410	82.8	3.52	309	268	20.0	1410	82.8
VA-100L	2.2	8.28	377	298	63.0	1440	84.3	4.78	377	298	36.4	1440	84.3
VA-112M	3	10.8	354	282	79.8	1440	85.5	6.22	354	282	46.1	1440	85.5
VA-112M	3.7	13.9	370	291	103	1440	86.6	8.00	370	291	59.2	1440	86.6
VA-132S	5.5	-	-	-	-	-	-	11.3	352	291	82.4	1450	87.7
VA-132M	7.5	-	-	-	-	-	-	14.8	345	288	109	1450	88.7
GA-160M	11	-	-	-	-	-	-	21.1	295	254	143	1470	89.8
GA-160L	15	-	-	-	-	-	-	28.7	287	273	197	1460	90.6
FA-180M	18.5	-	-	-	-	-	-	37.8	356	378	333	1480	91.2
FA-180M	22	-	-	-	-	-	-	43.7	298	317	333	1480	91.6
FA-180L	30	-	-	-	-	-	-	57.7	247	264	387	1470	92.3

注) 1. 带内置型制动器 4P 电机的特性与表 EM2 相同。

2. 制动器的电流值, 敬请咨询。

※ 上表数值可能会未经预告而变更。需要正规数值时请咨询本公司。

技术资料

减速机部分

电机部分

表 EM3 AF 电机 (三相变频用电机)

(1) AV 电机

电机机座号	功率 kW	4P			
		380V - 50Hz			
		频率 (Hz)	电压 (V)	额定电流 (A)	转速 (r/min)
VA-63M	0.2	50	380	0.91	1455
		5	64	0.76	70
VA-71M	0.4	50	380	1.1	1420
		5	74	1.2	80
VA-80M	0.75	50	380	1.9	1425
		5	70	1.9	80
VA-100L	1.5	50	380	4.1	1465
		5	50	4.1	115
VA-100L	2.2	50	380	4.8	1420
		5	68	4.5	85
VA-112M	3.7	50	380	7.9	1425
		5	64	7.7	85
VA-132S	5.5	50	380	11.3	1435
		5	66	10.3	105
VA-132M	7.5	50	380	15.2	1445
		5	62	14.2	110
G-160L	11	50	380	21.7	1465
		5	54	21.5	125
F-180MG	15	50	380	29.7	1480
		5	54	28.2	135
F-180L	18.5	50	380	37.1	1480
		5	54	39.0	135
F-180L	22	50	380	43.7	1475
		5	54	43.0	130

(2) EV 电机

电机机座号	功率 kW	4P			
		380V - 50Hz			
		频率 (Hz)	电压 (V)	额定电流 (A)	转速 (r/min)
VA-63M	0.2	50	380	0.9	1455
		20	169	0.9	555
VA-71M	0.4	50	380	1.4	1435
		20	165	1.2	520
VA-80M	0.75	50	380	2.3	1445
		20	160	2.1	535
VA-90L	1.5	50	380	3.8	1420
		20	166	3.7	510
VA-100L	2.2	50	380	5.2	1450
		20	161	5.2	540
VA-112M	3.7	50	380	8.1	1445
		20	161	8.5	530
VA-132S	5.5	50	380	11.7	1455
		20	162	12.2	545
VA-132M	7.5	50	380	15.8	1460
		20	161	16.4	550
G-160L	11	50	380	21.7	1465
		5	54	21.5	125
F-180MG	15	50	380	29.7	1480
		5	54	28.2	135
F-180L	18.5	50	380	37.1	1480
		5	54	39.0	135
F-180L	22	50	380	43.7	1475
		5	54	43.0	130

※ 上表数值可能会未经预告而变更。需要正规数值时请咨询本公司。

电机制动器

1. 电机制动器的规格

表 EM11 电磁制动器规格和适用电动机输出参数

制动器型号	电机输出				标准 动摩擦 转矩 (N·m)	制动时的动作延迟时间 t_0			许用做功量 E_0 (J/min)	间隙调整前的 做功量 ($\times 10^7$ J)	总做功量 E_t ($\times 10^7$ J)	间隙		结构图
	通用 电机 (kW×4P)	通用 电机 (kW×6P)	变频器用 AF 电机 (kW×4P)	高效 电机 (kW×4P)		普通制动电路		紧急制动电路 (sec)				规定值 (初始值) (mm)	极限值 (mm)	
				[通用电机] [高效电机] (sec)		[变频器用 AF 电机] (sec)								
FB-01A1	0.1	-	-	-	1									
FB-02A1	0.2 0.25	-	0.1	-	2	0.15~0.2	0.08~0.12	0.015~0.02	1080	2.6	6.7	0.2~0.35	0.5	图EM11
FB-05A1	0.4	-	0.2	0.2	4	0.1~0.15	0.03~0.07	0.01~0.015						
FB-1D	0.55 0.75	0.4	0.4	0.4	7.5	0.2~0.3	0.1~0.15	0.01~0.02	1620	7.0	33.1	0.3~0.4	0.6	图EM12
FB-2D	1.1 1.5	-	0.75	0.75	15				2580	6.8	29.5			
FB-3D	2.2	0.75	1.5	1.1 1.5	22				3360	16.4	53.7			
FB-5B	3.0 3.7	1.5	2.2	2.2	37	0.4~0.5	0.2~0.25		6900	23.3	178.6	0.4~0.5	1.0	图EM13
FB-8B	5.5	2.2	3.7	3.0 3.7	55	0.3~0.4	0.1~0.15							
FB-10B1	7.5	3.7	5.5	5.5	75	1.0~1.1	0.4~0.5					0.4~0.5	1.2	图EM14
FB-15B1	11	5.5	7.5	7.5	110	0.7~0.8	0.2~0.3	0.025~0.04	10800	94.3	536.3			
FB-20	15	7.5 11	11	11 15	150			0.06~0.14				0.6~0.7	1.5	图EM15
FB-30	18.5	-	-	-	190									
	22	15 18.5 22	15	-	220			0.03~0.11	22440	191.6	1150			
ESB-250	30	-	18.5 22	18.5 22	200							0.7	2.0	图EM17
	37	-	30	30	250									
	45	30	37	-	300			0.065	30672	52.0	267			
	-	37	-	-	370									

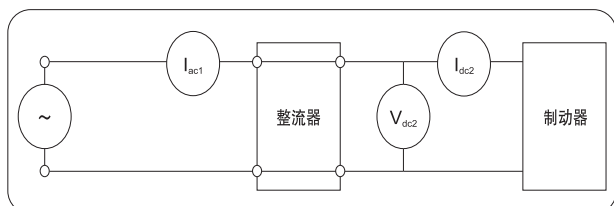
- 本表表示标准规格制动器时的情况。特殊规格制动器的规格与本表会有差异。
- 刚开始使用时，由于摩擦面的关系，可能无法达到规定的制动转矩。此时，请尽量在轻负载条件下 ON/OFF 制动器，对摩擦面进行磨合。
- 用于升降装置或希望停止精度更高时，请设置为紧急制动电路。
- 由于制动器的结构，电机运行过程中有时会发出衬垫摩擦音，这并非制动器性能有问题。
- 由于制动器的结构，在以变频器运行时，制动器部发出的噪音有时会变大，这并非制动器性能有问题。
- 以低速长时间运行带制动器的电机时，风扇的冷却效果会降低，制动器温度上升更高。在这种用途下请使用变频专用电机。
- 使用时若制动做功量超过许用做功量 E_0 ，则制动器可能无法使用（制动不良）。请参考 B10 页的表 B5，确认制动做功量是否低于许用做功量 E_0 。（紧急停止时也应确认。）
- ESB 型制动器的整流器与本体分开设置。请使用（HD·110M3）。（整流器参照 E53 页图 EM19）整流器为室内用，请勿设置在有水溅的场所。
- ESB 型制动器为立式以及倒立式时不能连续运行。

下表列举了通过整流器向制动器通电时各部分的电压和电流。

表 EM12 制动器的电流值

制动器 型号	AC200V/50,60Hz			AC220V/60Hz			AC400V/50,60Hz			AC440V/60Hz		
	制动器电压 V_{dc2} (V)	制动器电流 I_{dc2} (A)	整流器电流 I_{ac1} (A)	制动器电压 V_{dc2} (V)	制动器电流 I_{dc2} (A)	整流器电流 I_{ac1} (A)	制动器电压 V_{dc2} (V)	制动器电流 I_{dc2} (A)	整流器电流 I_{ac1} (A)	制动器电压 V_{dc2} (V)	制动器电流 I_{dc2} (A)	整流器电流 I_{ac1} (A)
FB-01A1	DC90	0.12	0.11	DC99	0.13	0.12	DC180	0.06	0.04	DC198	0.07	0.05
FB-02A1		0.2	0.2		0.2	0.2		0.08	0.07		0.09	0.1
FB-05A1		0.2	0.2		0.2	0.2		0.08	0.07		0.09	0.1
FB-1D		0.2	0.2		0.3	0.2		0.1	0.1		0.2	0.1
FB-2D		0.5	0.4		0.6	0.5		0.3	0.2		0.3	0.3
FB-3D		0.5	0.4		0.6	0.5		0.3	0.2		0.3	0.3
FB-5B		1.0	0.8		1.1	0.9		0.5	0.4		0.6	0.5
FB-8B		1.0	0.8		1.1	0.9		0.5	0.4		0.6	0.5
FB-10B1		1.1	0.9		1.3	1.0		0.6	0.4		0.6	0.5
FB-15B1		1.1	0.9		1.3	1.0		0.6	0.4		0.6	0.5
FB-20 FB-30	DC180/DC90	1.8/0.9	1.8/0.7	DC198/DC99	2.0/1.0	2.0/0.8	DC360/DC180	0.9/0.5	0.9/0.4	DC396/DC198	1.0/0.5	1.0/0.4
ESB-250	DC180/DC90	2.0/1.0	2.0/0.8	DC198/DC99	2.2/1.1	2.2/0.9	-	-	-	-	-	

- ESB-250 制动器仅按 200V/50、60Hz,220V/60Hz 制作，400V/50、60Hz 的电流时，请使用变压器。变压器容量为 250VA ~ 300VA，二次电压为 200V ~ 220V。
- FB-20、FB-30、ESB-250 的制动器电压 V_{dc2} 以及制动器电流 I_{dc2} 表示瞬时值 [过励磁时] / 恒定值。另外，过励磁时间为 0.45 ~ 0.6sec[FB-20、FB-30]、0.4 ~ 1.2sec [ESB250]。



2. 使用紧急制动电路时的注意事项

以紧急制动电路使用制动器时，应注意以下事项。

- 为了保护紧急制动电路用触点免受制动器动作时发生的浪涌电压损害，请连接压敏电阻（保护元件）。
- 紧急制动电路用触点的配线请连接在制动器电源触点的2次侧。否则触点可能得不到保护。
- 紧急制动电路用触点使用交流电磁开关时，请参考表 EM13。

另外，需要多个触点时，请注意以下事项。

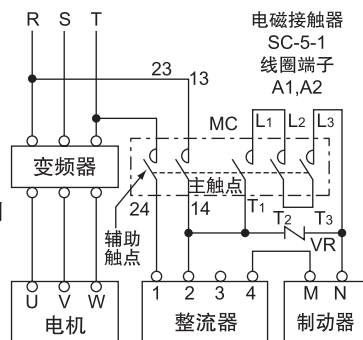
- 电磁接触器的触点请串联连接3个触点。（参考图 EM9）
- 压敏电阻（VR）请以最短距离连接。（参考图 EM9）

表 EM13 使用紧急制动电路时的推荐零件型号

AC 电压	制动器型号	推荐开关型号	推荐开关触点容量	推荐压敏电阻（触点保护用）						
				压敏电阻型号 [() 内为旧型号]	最大限制电压	最大许用电路电压	压敏电阻电压	额定脉冲功率		
200V 220V	FB-01A	SC-05 串联触点数 1 (0.7A)	DC110V 0.4A 以上	TND07V-471KB00AAA0 (TNR7V471K)	775V	AC300V	470V (423V ~ 517V)	0.25W		
	FB-02A			TND10V-471KB00AAA0 (TNR10V471K)				0.4W		
	FB-05A	SC-05 串联触点数 2 (3.0A)	DC110V 1.5A 以上	TND14V-471KB00AAA0 (TNR14V471K)				0.6W		
	FB-1D			TND20V-471KB00AAA0 (TNR20V471K)				1W		
	FB-2D							DC110V 3.0A 以上		
	FB-3D									
	FB-5B	SC-5-1 串联触点数 3 (10.0A)	DC110V 5.5A 以上							
	FB-8B									
	FB-10B1	SC-5-1 串联触点数 3 (10.0A)	DC110V 4.5A 以上							
	FB-15B1									
FB-20	SC-5-1 串联触点数 3 (10.0A)	DC110V 4.5A 以上								
FB-30										
400V 440V	FB-01A	SC-05 串联触点数 1 (0.25A)	DC220V 0.2A 以上	TND10V-821KB00AAA0 (TNR10V821K)	1355V	AC510V	820V (738V ~ 902V)	0.4W		
	FB-02A	SC-05 串联触点数 2 (0.4A)	DC220V 0.3A 以上	TND14V-821KB00AAA0 (TNR14V821K)				0.6W		
	FB-05A			SC-05 串联触点数 3 (2.0A)				DC220V 1.0A 以上	TND20V-821KB00AAA0 (TNR20V821K)	1.0W
	FB-1D									
	FB-2D									
	FB-3D									
	FB-5B	S-N20 串联触点数 3 (4.0A)	DC220V 3.0A 以上							
	FB-8B									
	FB-10B1	S-N20 串联触点数 3 (4.0A)	DC220V 2.5A 以上							
	FB-15B1									
FB-20	S-N20 串联触点数 3 (4.0A)	DC220V 2.5A 以上								
FB-30										

- 推荐的开关型号为富士电机株式会社（株）公司制造的产品，也可以使用性能相同的其他公司产品。
- 推荐的压敏电阻型号为日本 CHEMI-CON（株）公司制造的产品，也可以使用性能相同的其他公司产品。
- FB-20,30 及 ESB250 的浪涌保护元件内置于整流器内。
- 推荐触点容量表示电气型开关耐久性（寿命）约为 100 万次时的容量。

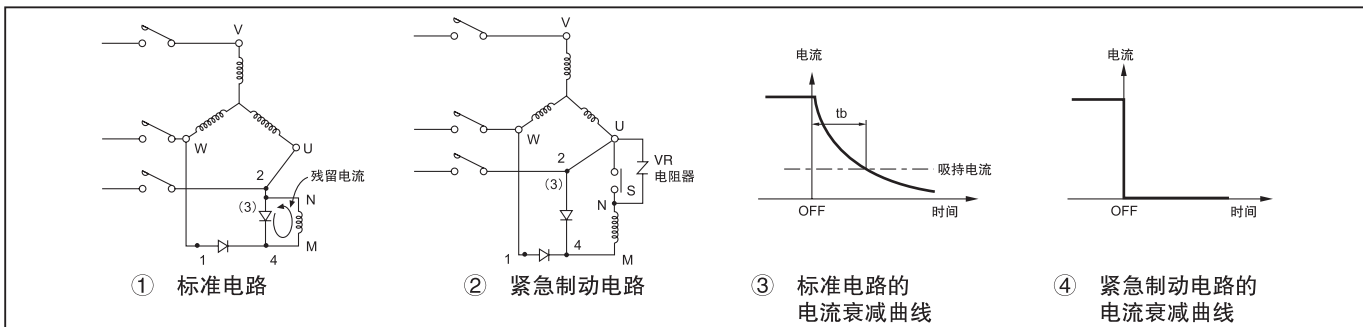
图 EM9 紧急制动电路中使用多个触点时的接线示例



设置为紧急制动电路时制动时间变短的原因

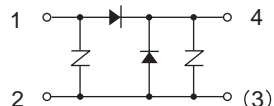
普通制动电路（标准电路）和紧急制动电路的不同之处见①及②。

③及④表示普通制动电路（标准电路）及紧急制动电路的电流衰减状况。



由于制动器线圈中存在电感 L，因此采用①所示的标准电路时，即使关闭电源，L 中储存的能量也会导致残留电流。该残留电流的衰减曲线如③所示。如果连接②所示的紧急制动电路，在关闭电源的同时使 S 开路，则不会与制动器线圈形成回路，从而使残留电流如④那样无法流通。

这样，制动时间便会缩短 t_b 表示的时间，实现紧急制动。也就是说，紧急制动电路就是当电源 ON/OFF 时，制动器线圈也随之 ON/OFF，从而使残留电流无法流通的电路。（为保护整流器及触点 S，请务必使用 VR 压敏电阻。）



TECHNICAL DATA

MOTOR REDUCER

MOTOR

接线

■三相感应电机的接线

	线圈	接线和端子符号	备注
直接接入启动			标准产品 0.1~3.7kW×4P以下 220V 50Hz
			标准产品 0.1~3.7kW×4P以下 380V 50Hz
Δ 启动 技术资料 减速机部分 电机部分		启动时 Y 接线 完成加速后 Δ 接线 	标准产品 5.5kW×4P以上 380V 50Hz

接线举例

■ 三相感应电机的接线图例

		200V 级	400V 级																		
三相电机 0.1~3.7kW × 4P 高效率三相电机 0.75~3.7kW × 4P	普通制动电路																				
	普通制动电路		<table border="1" style="margin-left: auto; margin-right: auto;"> <tr> <td>起动时 入接线</td> <td>MC_M</td> <td>ON</td> </tr> <tr> <td></td> <td>MC_Δ</td> <td>OFF</td> </tr> <tr> <td></td> <td>MC_λ</td> <td>ON</td> </tr> <tr> <td>完成加速时 Δ接线</td> <td>MC_M</td> <td>ON</td> </tr> <tr> <td></td> <td>MC_Δ</td> <td>ON</td> </tr> <tr> <td></td> <td>MC_λ</td> <td>OFF</td> </tr> </table>	起动时 入接线	MC _M	ON		MC _Δ	OFF		MC _λ	ON	完成加速时 Δ接线	MC _M	ON		MC _Δ	ON		MC _λ	OFF
起动时 入接线	MC _M	ON																			
	MC _Δ	OFF																			
	MC _λ	ON																			
完成加速时 Δ接线	MC _M	ON																			
	MC _Δ	ON																			
	MC _λ	OFF																			
三相电机 5.5~37kW × 4P 高效率三相电机 5.5~30kW × 4P	普通制动电路		<table border="1" style="margin-left: auto; margin-right: auto;"> <tr> <td>起动时 入接线</td> <td>MC_M</td> <td>ON</td> </tr> <tr> <td></td> <td>MC_Δ</td> <td>OFF</td> </tr> <tr> <td></td> <td>MC_λ</td> <td>ON</td> </tr> <tr> <td>完成加速时 Δ接线</td> <td>MC_M</td> <td>ON</td> </tr> <tr> <td></td> <td>MC_Δ</td> <td>ON</td> </tr> <tr> <td></td> <td>MC_λ</td> <td>OFF</td> </tr> </table>	起动时 入接线	MC _M	ON		MC _Δ	OFF		MC _λ	ON	完成加速时 Δ接线	MC _M	ON		MC _Δ	ON		MC _λ	OFF
	起动时 入接线	MC _M	ON																		
	MC _Δ	OFF																			
	MC _λ	ON																			
完成加速时 Δ接线	MC _M	ON																			
	MC _Δ	ON																			
	MC _λ	OFF																			
普通制动电路		<table border="1" style="margin-left: auto; margin-right: auto;"> <tr> <td>起动时 入接线</td> <td>MC_M</td> <td>ON</td> </tr> <tr> <td></td> <td>MC_Δ</td> <td>OFF</td> </tr> <tr> <td></td> <td>MC_λ</td> <td>ON</td> </tr> <tr> <td>完成加速时 Δ接线</td> <td>MC_M</td> <td>ON</td> </tr> <tr> <td></td> <td>MC_Δ</td> <td>ON</td> </tr> <tr> <td></td> <td>MC_λ</td> <td>OFF</td> </tr> </table>	起动时 入接线	MC _M	ON		MC _Δ	OFF		MC _λ	ON	完成加速时 Δ接线	MC _M	ON		MC _Δ	ON		MC _λ	OFF	
起动时 入接线	MC _M	ON																			
	MC _Δ	OFF																			
	MC _λ	ON																			
完成加速时 Δ接线	MC _M	ON																			
	MC _Δ	ON																			
	MC _λ	OFF																			

■ 变频器驱动时的接线图例

		200V 级	400V 级
三相电机 0.1~3.7kW × 4P 变频用AF电机 0.1~2.2kW × 4P 高效率三相电机 0.75~3.7kW × 4P	普通制动电路		
	普通制动电路		

TECHNICAL
DATA

REDUCER

MOTOR

■带 FB 制动器的三相电机：单向旋转运行时的接线图例

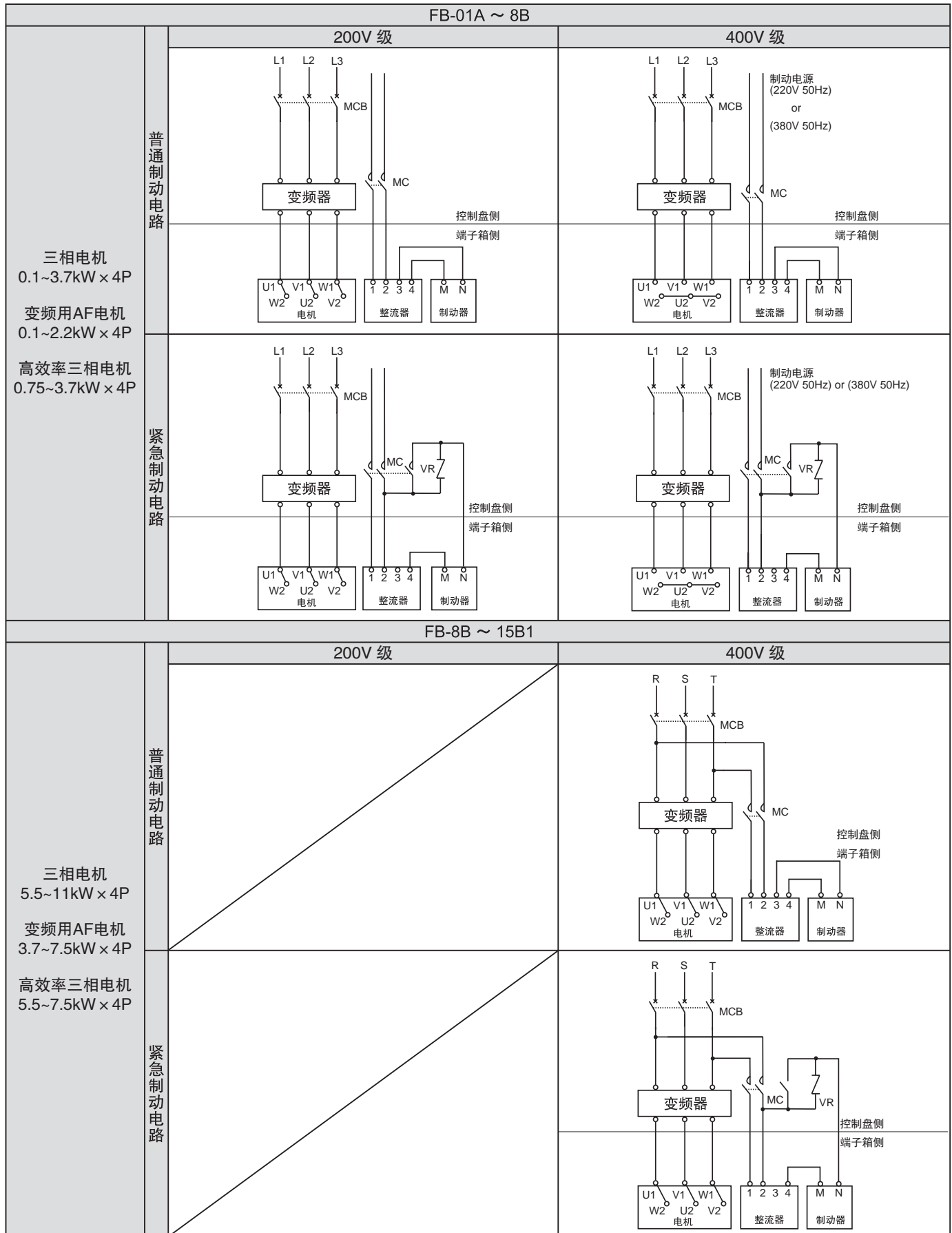
		200V 级		400V 级	
三相电机 0.1~3.7kW × 4P 高效率三相电机 0.75~3.7kW × 4P	普通制动电路		控制盘侧 端子箱侧		控制盘侧 端子箱侧
	紧急制动电路		控制盘侧 端子箱侧		控制盘侧 端子箱侧
三相电机 5.5~11kW × 4P 高效率三相电机 5.5~7.5kW × 4P	普通制动电路	400V 级，直接接入起动		400V 级 Y-Δ 起动	
			控制盘侧 端子箱侧		控制盘侧 端子箱侧
	紧急制动电路	400V 级，直接接入起动		400V 级 Y-Δ 起动	
			控制盘侧 端子箱侧		控制盘侧 端子箱侧

技术资料

减速机部分

电机部分

■带 FB 制动器的三相电机：变频器驱动时的接线图例

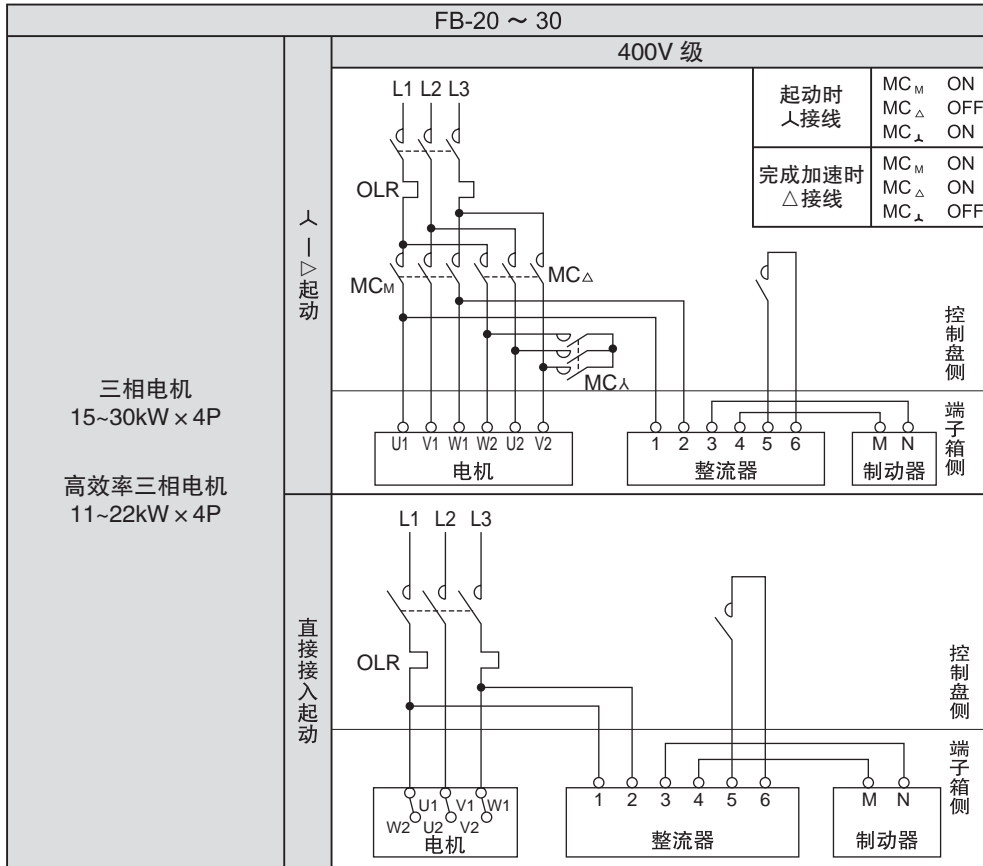


TECHNICAL DATA

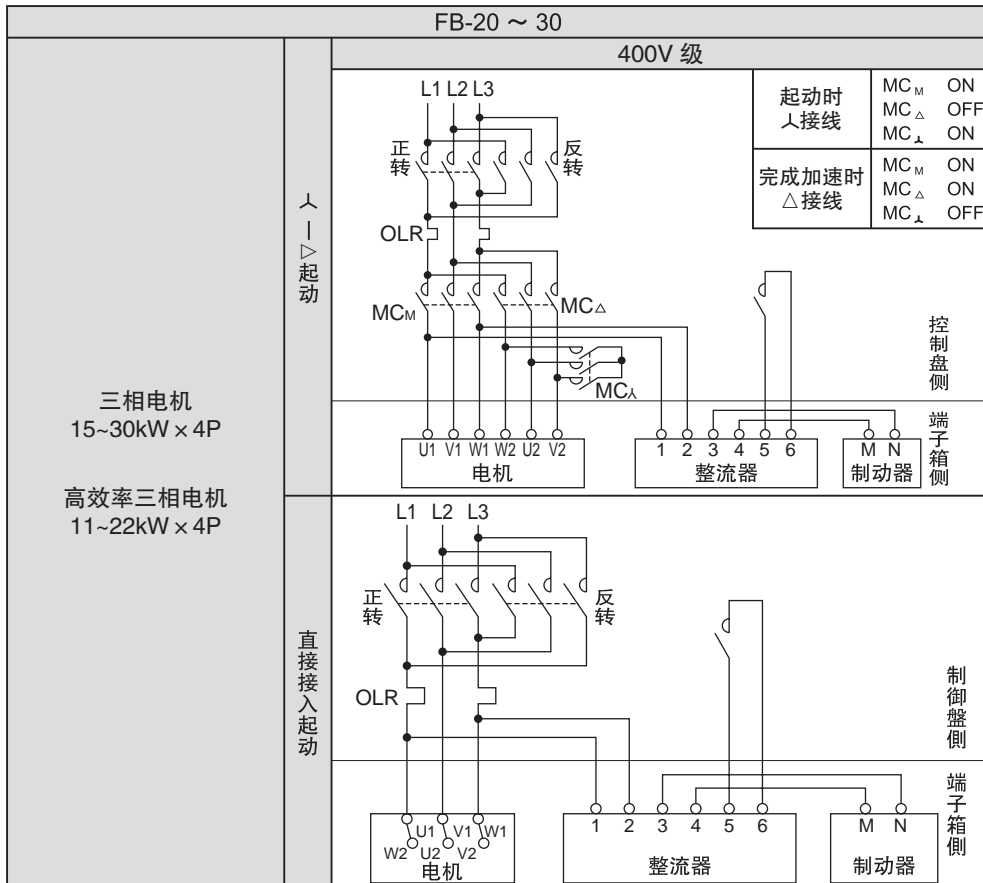
REDUCER

MOTOR

■带 FB 制动器的电机：单向旋转运行时的接线图例（紧急制动电路）



■带 FB 制动器的电机：正反运行时的接线图例（紧急制动电路）

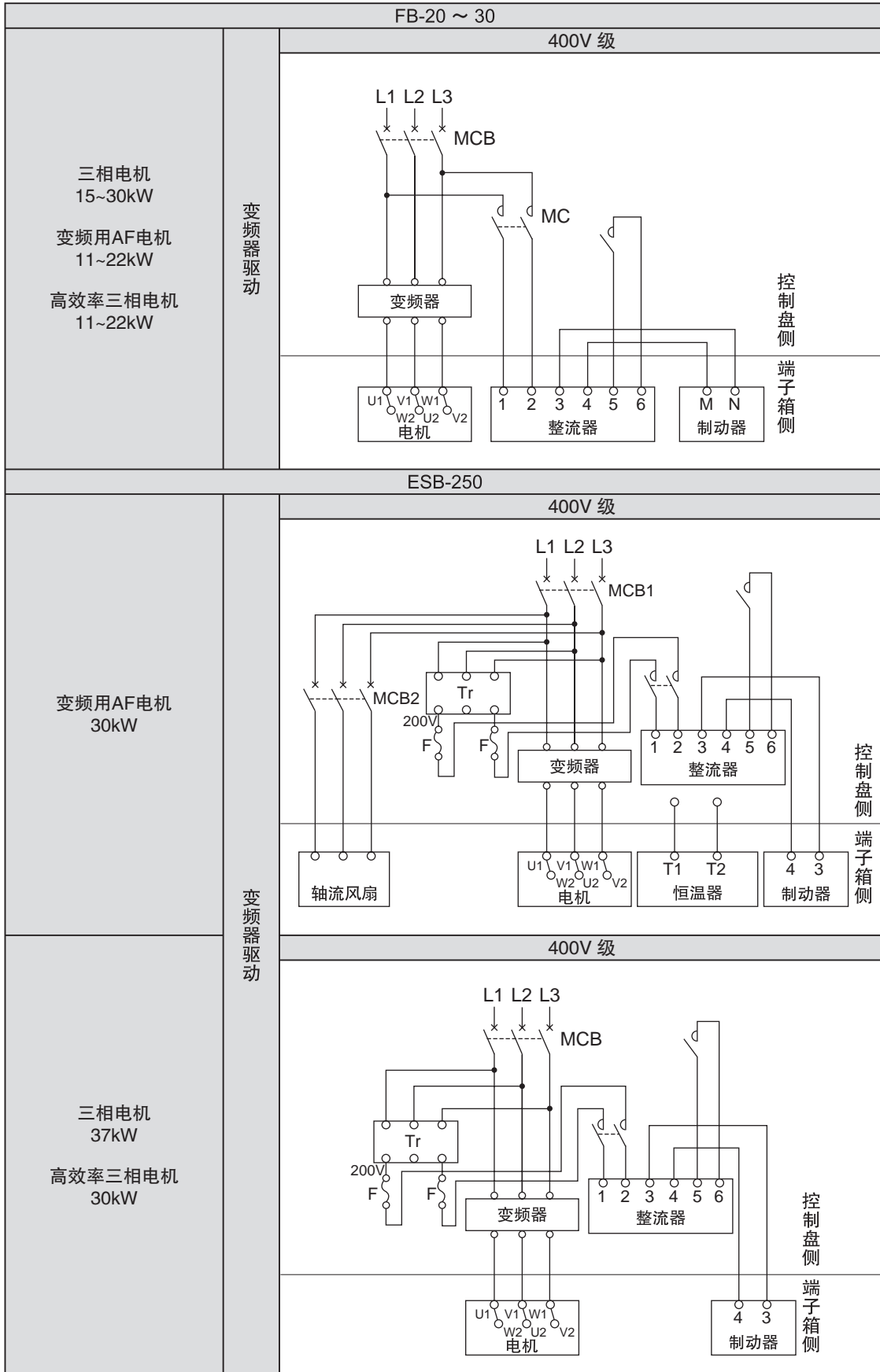


技术资料

减速机部分

电机部分

■带 FB、ESB 制动器的电机：变频器驱动时的接线（紧急制动电路）



TECHNICAL DATA

REDUCER

MOTOR

保护方式

第1代号：与人体及固体异物有关的保护方式 } 由这两个代号组合而成的分类号 (JIS C 4003)
 第2代号：与进水程度对应的保护方式

电机的保护方式与本公司的相应产品

第1代号 第1型式	第2代号 第2型式	0 无保护型	2 防滴型	3 防雨型	4 防潮型	5 防喷流型	6 防波浪型	7 防浸水型	8 水下型
0 (无保护型)		IP00			×	×	×	×	
1 (半保护型)		IP10	IP12S			×	×	×	
2 (保护型)		IP20	IP22S	IP23S	IP24	×	×	×	
4 (全封闭型)		×			IP44	IP45			
5 (防尘型)		×			IP54	IP55	IP56		

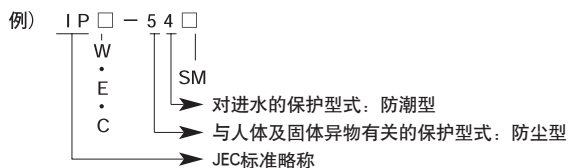
注) 1. ×记号表示该组合难于实现。
 2. □内组合为住友的生产范围。
 3. 直接受强风雨袭击或频繁接触水时，必须采取合适的保护方式，敬请垂询。
 4. 标准电机的防护等级在室内、室外均为IP44，但室内型与室外型结构不同，故设置在室外时请注明室外型。

第1代号的等级

型式	代号	说 明
无保护型	0	对于人体的接触、固体异物的进入无特别保护。
半保护型	1	对人体较大的器官如手不小心与电机旋转部分或导电部分的接触加以防护的结构。 对直径50mm以上固体异物的进入加以防护的结构。
保护型	2	对手指等与电机旋转部分或导电部分的接触加以防护的结构。 对直径12mm以上固体异物的进入加以防护的结构。
全封闭型	4	对工具、电线等最小尺寸或最小厚度在1mm以上物体与电机转部分或导电部分的接触加以防护的结构。 对直径1mm以上固体异物进入加以防护的结构。但对排水口、外风扇的吸气口与排气口处的防护要根据第2代号。
防尘型	5	对任何物体与电机旋转部分或导电部分的接触加以防护的结构。 尽量防止尘埃的进入，即使进入也不会对正常运转产生影响的防护结构。

第2代号的等级

型式	代号	说 明
无保护型	0	对进水无特别保护。
防滴型	2	不受与铅垂方向成15°以内落下水滴有害影响的结构。
防雨型	3	不受与铅垂方向成60°以内落下水滴有害影响的结构。
防潮型	4	不受任何角度落下水滴有害影响的结构。
防喷流型	5	不受任何角度喷射水流有害影响的结构。
防波浪型	6	不受任何角度强烈喷射水流有害影响的结构。
防浸水型	7	以规定水深及时间浸入水中，即使进水也不会产生有害影响的结构。
水下型	8	可以在水中正常工作的结构。



S……电机停止状态下进行进水保护试验。
 M……电机运行中进行进水保护试验。
 无S、M……电机停止状态下及运行中进行进水保护试验。
 W……室外型（仅用于室外开放型）。
 E……防爆型。
 C……对其他有害气体的保护型式。

冷却方式

外部结	JIS标准	IEC标准
全封闭自冷型 (TENV)	IC410	IC410
全封闭外扇型 (TEFC)	IC411	IC411
全封闭外力通风型 (TEAO)	IC416	IC416

保修标准

保修期限	仅限于新品，工厂出厂后18个月或运转后12个月内，其中时间较短的一方为保修期限。
保修内容	在保修期内，按照使用说明书进行正确安装、连接及维护管理，且在产品目录记载的规格或另外同意的条件下正确运行的，本产品出现故障时，除下述非保修项目外，经本公司判断，无偿给予修理或提供替代品。但是本产品与客户的其他装置等连接时，不补偿从该装置拆卸、往该装置上安装及由此带来的施工费用、运输费用及客户产生的机会损失、业务损失及其他一切间接损失。
非保修项目	<p>下列项目不符合保修条件。</p> <ol style="list-style-type: none"> 1. 因本产品安装、与其他装置等连接不正确造成的故障。 2. 因本产品的保管未能实施本公司制订的保管要领书规定的要领等，维修管理不充分、未能正确处理造成的故障。 3. 因在规格规定之外进行运转或其他未经本公司许可的运转条件、使用状态而造成的故障，或因使用本公司未推荐的润滑油而造成的故障。 4. 因客户连接的装置等有问题或特殊使用而造成的故障。 5. 因对本产品实施改造或变更结构而造成的故障。 6. 因客户提供的部件或指定的部件有问题而造成的故障。 7. 因地震、火灾、水灾、腐蚀、有害气体、雷击、及其他不可抗拒因素造成的故障。 8. 在正常的使用方法下，轴承、油封等消耗品的自然消耗、磨损、老化时，产生与该消耗品有关的故障。 9. 除了上述各项以外，因不属于本公司负责的事由而造成的故障。