

住友中国网络

上海总公司
上海市长宁区虹桥路1386号
文广大厦1101室
邮编: 200336
电话: +86(21)34627877
传真: +86(21)34627922

杭州分公司
杭州市凤起路78号杭州国际
假日酒店商务楼518室
邮编: 310003
电话: +86(571)28909729
传真: +86(571)28909730

福州分公司
福州市五一中路88号
平安大厦7F C2单元
邮编: 350001
电话: +86(591)87608527
传真: +86(591)87608617

厦门联络处
厦门市莲前西路811号1401室
邮编: 361009
电话: +86(592)5196266
传真: +86(592)5196266

南昌联络处
南昌市建设西路99号星加坡花园
1栋F单元701室
邮编: 330052
电话: +86(791)85778353
传真: +86(791)85778353

沈阳分公司
沈阳市和平区和平北大街69号
总统大厦C座1903室
邮编: 110003
电话: +86(24)22812030
传真: +86(24)22812032

大连办事处
大连市黄河路677号天兴-罗斯福
国际中心写字楼1712室
邮编: 116021
电话: +86(411)84521309
传真: +86(411)84521306

哈尔滨联络处
哈尔滨市香坊区香康街7号
邮编: 150036
电话: +86(451)82695695
传真: +86(451)82695695

长春联络处
吉林省长春市西安大路616号
国际大厦A座1113室
邮编: 130021
电话: +86(431)85949910
传真: +86(431)88596795

新疆分公司
新疆乌鲁木齐天山区光明路
金碧华府A座1705室
邮编: 830002
电话: +86(991)2627211
传真: +86(991)2657211

南京分公司
江苏省南京市中山南路49号
南京商茂世纪广场16楼A4座
邮编: 210005
电话: +86(25)86890102
传真: +86(25)86890121

无锡分公司
无锡市滨湖区万达广场
A区写字楼2011室
邮编: 214000
电话: +86(510)82735106
传真: +86(510)82722686

合肥分公司
合肥市政务区东流路999号
新城国际A座1707室
邮编: 230022
电话: +86(551)63525360
传真: +86(551)62852401

苏州分公司
苏州新区狮山路88号
星河国际中心2111室
邮编: 215011
电话: +86(512)68050638
传真: +86(512)68050568

济南分公司
济南市市中区经四路万达广场
写字楼C座1311室
邮编: 250001
电话: +86(531)88119586
传真: +86(531)55771205

青岛分公司
青岛市山东路40号
青岛广发金融大厦1304-C
邮编: 266071
电话: +86(532)86660107
传真: +86(532)86660105

成都分公司
成都市人民南路一段86号
城市之心19楼E座
邮编: 610016
电话: +86(28)86203056
传真: +86(28)86203058

重庆办事处
重庆市渝中区邹容路68号
大都会大厦1608A
邮编: 400010
电话: +86(23)63801662
传真: +86(23)63801660

昆明分公司
昆明市五华区红锦路46号
荷塘月色8幢3单元502室
邮编: 650228
电话: +86(871)63510627
传真: +86(871)63510602

郑州分公司
郑州市金水路24号
润华商务花园A座426室
邮编: 450012
电话: +86(371)63857861
传真: +86(371)63857222

西安分公司
西安市雁塔区高新四路一号
高科广场A座702室
邮编: 710075
电话: +86(29)89365200
传真: +86(29)88365202

烟台联络处
烟台市福山区崇文街
福利莱小区23-1
邮编: 265500
电话: 18660559973

北京分公司
北京市朝阳区西坝河南路1号
金泰大厦2205室
邮编: 100028
电话: +86(10)84854688
传真: +86(10)84854688

石家庄联络处
河北省石家庄新华区普宏路1号
明珠花苑12-3-502室
邮编: 050000
电话: +86(311)85331935
传真: +86(311)85331935

唐山有限公司
唐山市开平区现代装备制造工业区
园区道35号住友重机械(唐山)有限公司
SCT营业部
邮编: 063021
电话: +86(315)3390889
传真: +86(315)3390858

天津分公司
天津市东丽经济开发区
三经路7号
邮编: 300300
电话: +86(22)24980378
传真: +86(22)24985406

太原分公司
太原市万柏林区千峰南路宜佳原上园
小区2号楼2单元1801号
邮编: 030012
电话: +86(351)4695855
传真: +86(351)7925260

武汉分公司
武汉市武昌区积玉桥临江大道
万达中心19层02号
邮编: 430022
电话: +86(27)85710230
传真: +86(27)85728831

长沙分公司
长沙市雨花区万家丽路二段68号
华晨双帆B02B室
邮编: 4100016
电话: +86(731)84132878
传真: +86(731)84148938

广州分公司
广州市林和西路161号
中泰国际A座1208室
邮编: 511356
电话: +86(20)38288422
传真: +86(20)38288580

温州联络处
温州市瓯海区
高翔路57号
邮编: 325006
电话: 18857791797

宁波联络处
浙江省宁波市海曙区
紫微新村4栋11号405室
邮编: 315016
电话: 13306687987
传真: +86(574)89021801

香港分公司
香港九龙长沙湾永康街77号
环荟中心1301室
电话: 00852-24601874
传真: 00852-24601882

长春联络处
长春经济技术开发区北海路
北海新居4栋二单元503
邮编: 130031
电话: 13504317265

天津制造中心
天津市东丽经济开发区
三经路7号
邮编: 300300
电话: +86(22)24993501
传真: +86(22)24993507

松江SCL工厂
上海市松江区书崖路301号2幢
邮编: 201600
电话: +86(21)57748866
传真: +86(21)57748511

广州组装中心
广州市永和经济技术开发区
桑田三路32号兴宇物流第1号厂房
邮编: 511356
电话: +86(20)82981073
传真: +86(20)32221017

唐山制造中心
唐山市开平区现代装备制造工业区
园区道35号
邮编: 063021
电话: +86(315)3390880
传真: +86(315)3390939

天津E.S.C
天津市和平区大沽北路2号天津
环球金融中心津塔写字楼4909室
邮编: 300020
电话: +86(022)58308339
传真: +86(022)58308354

Sumitomo Drive Technologies

小型减速机

15 W ~ 11 kW

HYPONIC

Sumitomo Drive Technologies

小型减速机 15W~11kW HYPONIC Gearmotor®



住友全球其他网络

Asia/Oceania
Korea
Sumitomo(SHI)Cyclo Drive Korea, Ltd. (SCK)
Tel: (82)2-730-0151

Taiwan
Tatung SM-Cyclo Co., Ltd. (TSC)
Tel: (886)2-2595-7275
Singapore
Sumitomo(SHI)Cyclo Drive Asia Pacific Pte. Ltd. (SCA)
Tel: (65)6591-7800

Philippines
SCA Branch Office in Philippines
Tel: (63)2-6800-6500
Vietnam
SCA Representative Office in Hanoi
Tel: (84)4-3767-2716

Malaysia
SM-Cyclo (Malaysia) Sdn. Bhd. (SMMA)
Tel: (60)3-8061-2909

Thailand
SM-Cyclo (Thailand) Co., Ltd. (SMTH)
Tel: (66)2-670-0998

Australia
SM-Cyclo (Australia) Pty., Ltd. (SMAU)
Tel: (61)2-8811-6555

India
Sumi-Cyclo Drive India Private Limited
Tel: (91)20-6674-2900

Americas
U.S.A.
Sumitomo Machinery Corporation of America (SMA)
Tel: (1)757-485-8218

Argentina
SM-Cyclo de Argentina S.A. (SMAR)
Tel: (54)11-4765-5332

Brazil
SM-Cyclo Redutores do Brasil, Ltda. (SMBR)
Tel: (55)11-5585-3600

Chile
SM-Cyclo de Chile, Ltda. (SMCH)
Tel: (56)2-892-7000

Mexico
SM-Cyclo de Mexico, S.A. de C.V. (SMME)
Tel: (52)81-8144-5130

Canada
SM-Cyclo of Canada, Ltd. (SMC)
Tel: (1)905-469-1050

Europe
Germany
Sumitomo(SHI) Cyclo Drive Germany GmbH (SCG)
Tel: (49)8136-66-0

Austria
SCG Branch Austria Office
Tel: (43)732-330958

Benelux
SCG Branch Benelux Office
Tel: (32)16 60 83 11

France
SM-Cyclo France E.U.R.L. (SMFR)
Tel: (33)149-929494

Italy
SM-Cyclo Italy Srl (SMIT)
Tel: (39)02-9356-2121

Spain
SM-Cyclo Iberia, S.L. (SMIB)
Tel: (34)944-805389

Sweden
SM-Cyclo Scandinavia AB (SMSC)
Tel: (46)40220030

UK
SM-Cyclo UK Ltd. (SMUK)
Tel: (44)1482-790340

Table of Contents

简介	A1
特点	A2
生产范围一览表 直交轴	A4
直交轴HYPONIC减速机	B1
型号规格	B2
标准规格	B4
选型程序	空心轴 B6
	实心轴 B7
选型资料	B8
空心轴·RNYM系列	B11
	三相电机·室内型 B12
	三相变频电动机 B41
	三相高效电动机 B57
实心轴法兰安装型·RNFM系列	B67
	三相电机·室内型 B68
	三相变频电动机 B86
	三相高效电动机 B96
实心轴底脚安装型·RNHM系列	B99
	三相电机·室内型 B100
	三相变频电动机 B113
	三相高效电动机 B123
应用产品	B127
	空心输入轴型 B128
技术资料	C1
直交轴齿轮部分	C3
电动机部分	C23
其他	C53
其他	D1
保证标准	D2
安全注意事项	D3

HYPONIC的特点

多种规格的电机

请您在丰富的住友电动机中选择最适合您使用的一台。这次，除已有的各国认证规格外，还新取得了CCC认证规格。

三相电动机
单相电动机
变频电动机

带制动器的电动机
户外型电动机
国外规格电动机

防水型 (IP56) 电动机
特殊电压电动机

各国认证标记对照 (可选)



UL认证



CSA认证



CCC认证



EC指令

产品信息

有关变频器驱动

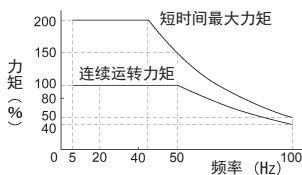
根据机械力矩和运转模式的要求，请选择普通电动机或变频电动机。变频器有V/f控制和无传感器矢量控制。与住友生产的变频器HF-520的组合，即使是普通电动机也可以进行5~50Hz的恒力矩运转。

变频电动机 (0.1kW~3.7kW)

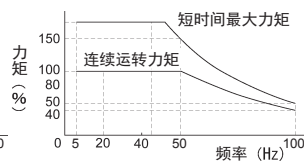
普通电动机也可进行1:10 (5Hz~50Hz) 的恒力矩运转

(条件1: 与住友制变频器HF-520组合)
(条件2: 电动机容量为0.1kW~0.4kW)

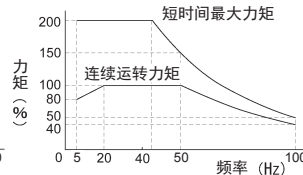
电动机		普通电动机	变频器电动机
变频器	V/f控制	15W~90W : 特性D	0.1kW~3.7kW : 特性B
		0.1kW~5.5kW : 特性D	
	无传感器 矢量控制	0.1kW~0.4kW : 特性A	0.1kW~3.7kW : 特性A
		0.75kW~5.5kW : 特性C	



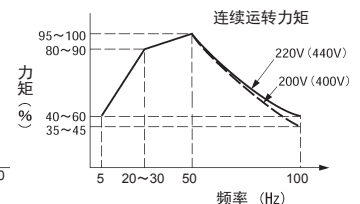
A: 恒力矩运转特性



B: 恒力矩运转特性



C: 低频小力矩运转特性

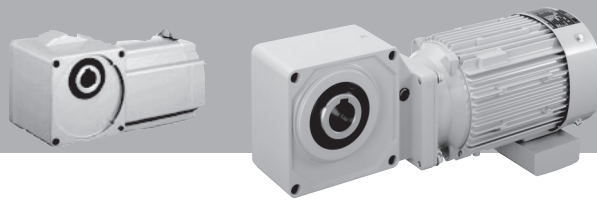


D: 低频小力矩运转特性

机型一览表 空心轴 RNYM系列

机座号(φ 输出轴标准孔径)

电机种类	主型号	减速比	注2)															
			5	7	10	12	15	20	25	30	40	50	60					
		输出转速 (r/min)	50Hz	290	207	145	121	97	73	58	48	36	29	24				
			60Hz	350	250	175	146	117	88	70	58	44	35	29				
三相电机	RNYM	40W	07(φ 15)															
		60W	07(φ 15)															
		90W	17(φ 15)※															
		0.1kW	1010(φ 15)					1120(φ 20)										
													1220(φ 25)					
		0.2kW	1110(φ 20)					1120(φ 20)							1220(φ 25)			
													1220(φ 25)		1320(φ 30)			
		0.25kW	1210(φ 25)					1220(φ 25)							1320(φ 30)			
		0.4kW	1210(φ 25)					1220(φ 25)							1320(φ 30)			
													1320(φ 30)		1420(φ 35)			
		0.55kW	1310(φ 30)					1320(φ 30)							1420(φ 35)			
													1320(φ 30)		1420(φ 35)			
		0.75kW	1310(φ 30)					1320(φ 30)							1420(φ 35)			
													1420(φ 35)		1520(φ 45)			
		1.1kW	1410(φ 35)					1420(φ 35)							1520(φ 45)			
		1.5kW	1410(φ 35)					1420(φ 35)							1520(φ 45)			
													1520(φ 45)		1531(φ 45)			
		2.2kW	1510(φ 45)					1520(φ 45)							1531(φ 45)			
													1520(φ 45)		1531(φ 45)			
		3.0kW	1521(φ 45)					1632(φ 55)										
1521(φ 45)					1632(φ 55)													
1522(φ 45)					1633(φ 55)													
3.7kW	1521(φ 45)					1632(φ 55)												
	1522(φ 45)					1633(φ 55)												
5.5kW	1522(φ 45)					1633(φ 55)												
											1634(φ 55)							
7.5kW	1634(φ 55)					1634(φ 55)												
11kW	1634(φ 55)					1634(φ 55)												
电机种类	主型号	减速比																
			5	7	10	12	15	20	25	30	40	50	60					
		输出转速 (r/min)	50Hz	290	207	145	121	97	73	58	48	36	29	24				
			60Hz	350	250	175	146	117	88	70	58	44	35	29				
单相电机	RNYM	15W	03(φ 15)															
		25W	03(φ 15)															
		40W	07(φ 15)															
		60W	17(φ 15)※															
		90W	17(φ 15)※															
		0.1kW	1110(φ 20)					1120(φ 20)										
													1220(φ 25)					
		0.2kW	1210(φ 25)					1120(φ 20)							1220(φ 25)			
										1220(φ 25)		1320(φ 30)						
0.4kW	1310(φ 30)					1320(φ 30)							1420(φ 35)					



80		100	120	150 ^{注3)}	200	240	300	360	480	600	720	900	1200	1440
18	15	12	9.7	7.3	6.0	4.8	4.0	3.0	2.4	2.0	1.6	1.2	1.0	
22	18	15	12	8.8	7.3	5.8	4.9	3.6	2.9	2.4	1.9	1.5	1.2	
				17(φ15)			1240(φ25)※							
				17(φ15)※			1240(φ25)※							
							1240(φ25)※							
1230(φ25)			1230(φ25)※			1340(φ30)※			1340(φ30)※					
1330(φ30)						1440(φ35)			1440(φ35)※					
1330(φ30)			1330(φ30)※			1440(φ35)※			1440(φ35)※					
1430(φ35)						1540(φ45)			1540(φ45)※					
1430(φ35)						1540(φ45)※								
1430(φ35)			1430(φ35)※			1540(φ45)※			1540(φ45)※					
1530(φ45)						1640(φ55)			1640(φ55)※					
1530(φ45)※						1640(φ55)※								
1530(φ45)			1530(φ45)※			1640(φ55)※								
1531(φ45)	1630(φ55)		1631(φ55)	1631(φ55)										
1531(φ45)	1630(φ55)		1631(φ55)											
1531(φ45)	1630(φ55)		1631(φ55)※											
1630(φ55)														
1630(φ55)			1631(φ55)※											

可采用BEVEL BUDDY BOX伞齿轮减速机满足要求。
请索取样本。

80		100	120	150	200	240	300	360	480	600	720	900	1200	1440
18	15	12	9.7	7.3	6.0	4.8	4.0	3.0	2.4	2.0	1.6	1.2	1.0	
22	18	15	12	8.8	7.3	5.8	4.9	3.6	2.9	2.4	1.9	1.5	1.2	
				17(φ15)			1240(φ25)※							
							1240(φ25)※							
							1240(φ25)※							
1230(φ25)			1230(φ25)※			1340(φ30)※			1340(φ30)※					
1330(φ30)			1330(φ30)			1440(φ35)			1440(φ35)※					
1330(φ30)			1330(φ30)※			1440(φ35)※			1440(φ35)※					
1430(φ35)			1430(φ35)			1540(φ45)			1540(φ45)※					
1530(φ45)						1640(φ55)※								

注1) 15~90W的减速比为1/7.5。

注2) 15W、25W的减速比1/150变为1/160。

注3) 带※的机座号中，某些机型有扭矩限制，请在选型表中加以确认。

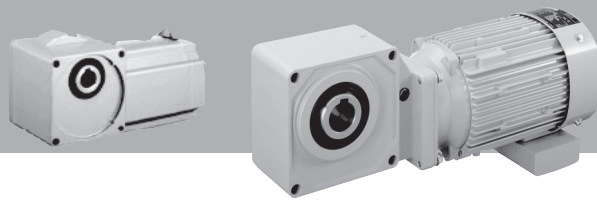
注4) 单相电机的种类：“CA：电容运转式”、“CB：电容启动运转式”

注5) “标准组合”是指对于以均匀负载、10小时/天进行运转的用途，本公司所推荐的组合机型。

机型一览表 空心轴 RNYM系列

机座号(φ 输出轴标准孔径)

电机种类	主型号	减速比																
		输出转速 (r/min)		5	7	10	12	15	20	25	30	40	50	60				
		6Hz	35	25	17.5	15	12	8.8	7.0	5.8	4.4	3.5	2.9					
		60Hz	350	250	175	146	117	88	70	58	44	35	29					
变频电机	RNYM	3 变频器	0.1kW			1110(φ 20)				1120(φ 20)				1220(φ 25)				
			0.2kW			1210(φ 25)			1120(φ 20)			1220(φ 25)			1320(φ 30)			
			0.4kW			1310(φ 30)			1320(φ 30)			1420(φ 35)						
			0.75kW			1410(φ 35)			1420(φ 35)			1520(φ 45)						
			1.5kW			1510(φ 45)			1520(φ 45)			1531(φ 45)						
			2.2kW			1521(φ 45)						1632(φ 55)						
			3.7kW			1522(φ 45)						1633(φ 55)						
			5.5kW			1634(φ 55)												
			7.5kW			1634(φ 55)												
						0.75kW		1410(φ 35)				1420(φ 35)				1520(φ 45)		
高效率电机	RNYM	3 高效率	1.5kW			1510(φ 45)			1520(φ 45)			1531(φ 45)						
			2.2kW			1521(φ 45)						1632(φ 55)						
			3.7kW			1522(φ 45)						1633(φ 55)						
			5.5kW			1634(φ 55)												
			7.5kW			1634(φ 55)												
						0.1kW		1120(φ 20)										
通用法兰型电机安装用	RNYX	直交轴 空心输入轴型	0.2kW			1120(φ 20)						1220(φ 25)						
			0.25kW			1220(φ 25)						1320(φ 25)						
			0.4kW			1220(φ 25)						1320(φ 30)						
			0.55kW			1320(φ 30)						1420(φ 35)						
			0.75kW			1320(φ 30)						1420(φ 35)						
			1.1kW			1420(φ 35)												
			1.5kW			1420(φ 35)												



80	100	120	150	200	240	300	360	480	600	720	900	1200	1440
2.2	1.8	1.5	1.2	0.9	0.7	0.6	0.5	0.4	0.3	0.2	0.2	0.2	0.1
22	18	15	12	8.8	7.3	5.8	4.9	3.6	2.9	2.4	1.9	1.5	1.2
1230(φ 25)					1230(φ 25)※	1340(φ 30)※			1340(φ 30)※				
1330(φ 30)					1330(φ 30)	1440(φ 35)			1440(φ 35)	1440(φ 35)※			
1330(φ 30)					1330(φ 30)※	1440(φ 35)※			1440(φ 35)※				
1430(φ 35)					1430(φ 35)	1540(φ 45)			1540(φ 45)※				
1530(φ 45)					1640(φ 55)※								
1531(φ 45)	1630(φ 55)		1631(φ 55)										
	1630(φ 55)		1631(φ 55)※										

可采用BEVEL BUDDY BOX伞齿轮减速机满足要求。
请索取样本。

80	100	120	150	200	240	300	360	480	600	720	900	1200	1440
2.2	1.8	1.5	1.2	0.9	0.7	0.6	0.5	0.4	0.3	0.2	0.2	0.2	0.1
22	18	15	12	8.8	7.3	5.8	4.9	3.6	2.9	2.4	1.9	1.5	1.2
1530(φ 45)					1640(φ 55)※								
1531(φ 45)	1630(φ 55)		1631(φ 55)										
	1630(φ 55)		1631(φ 55)※										

可采用BEVEL BUDDY BOX伞齿轮减速机满足要求。
请索取样本。

80	100	120	150	200	240	300	360	480	600	720	900	1200	1440
18	15	12	1.2	0.9	0.7	0.6	0.5	0.4	0.3	0.2	0.2	0.2	0.1
22	18	15	12	8.8	7.3	5.8	4.9	3.6	2.9	2.4	1.9	1.5	1.2
1230(φ 25)			1330(φ 30)			1340(φ 30)※			1440(φ 35)※				
1330(φ 30)			1430(φ 35)			1440(φ 35)※			1540(φ 45)※				
1430(φ 35)			1530(φ 45)			1540(φ 45)※			1640(φ 55)※				
1430(φ 35)			1530(φ 45)			1540(φ 45)※			1640(φ 55)※				
1530(φ 45)													
1530(φ 45)													

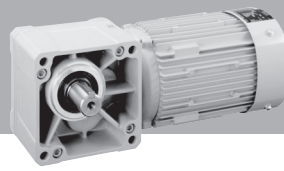
可采用BEVEL BUDDY BOX伞齿轮减速机满足要求。
请索取样本。

- 注1) 15~90W的减速比为1/7.5。
- 注2) 15W、25W的减速比1/150变为1/160。
- 注3) 带※的机座号中，某些机型有扭矩限制，请在选型表中加以确认。
- 注4) “标准组合”是指对于以均匀负载、10小时/天进行运转的用途，本公司所推荐的组合机型。

机型一览表 实心轴 法兰安装型 RNFM 系列

机座号 (φ 输出轴标准孔径)

电机种类	主型号	减速比														
		5	7.5	10	15	20	30	40	50	60	80					
三相电机	RNFM 3 三相	输出转速 (r/min)	50Hz	290	193	145	97	73	48	36	29	24	18			
			60Hz	350	233	175	117	88	58	44	35	29	22			
		40W	05(φ 12)													
		60W	07(φ 15)													
		90W	15(φ 15)													
		0.1kW	190(φ 18)													
		0.2kW	190(φ 18)					23(φ 22)								
		0.25kW	270(φ 22)					33(φ 28)								
		0.4kW	270(φ 22)					33(φ 28)								
		0.55kW	370(φ 28)					43(φ 32)								
		0.75kW	370(φ 28)					43(φ 32)								
		1.1kW	470(φ 32)					53(φ 40)								
		1.5kW	470(φ 32)					53(φ 40)								
2.2kW	54(φ 40)															
单相电机	RNFM 1 单相	输出转速 (r/min)	50Hz	290	193	145	97	73	48	36	29	24	18			
			60Hz	350	233	175	117	88	58	44	35	29	22			
		15W	01(φ 10)													
		25W	01(φ 10)													
		40W	05(φ 12)													
		60W	15(φ 15)													
		90W	15(φ 15)													
		0.1kW	190(φ 18)					23(φ 22)					07(φ 15)			
		0.2kW	270(φ 22)					23(φ 22)								
		0.4kW	370(φ 28)					33(φ 28)								
		变频电机	RNFM 3 变频器	输出转速 (r/min)	50Hz	35	23	18	12	8.8	5.8	4.4	3.5	2.9	2.2	
					60Hz	350	233	175	117	88	58	44	35	29	22	
				0.1kW	190(φ 18)					23(φ 22)						
0.2kW	270(φ 22)					33(φ 28)										
0.4kW	370(φ 28)					43(φ 32)										
0.75kW	470(φ 32)					53(φ 40)										
1.5kW	54(φ 40)															
高效率电机	RNFM 3 高效率	0.75kW	470(φ 32)					53(φ 40)								
		1.5kW	54(φ 40)													



100		120		150		200		240		300		360		480		600		720		900		1200		1440	
	15		12		9.7		7.3		6.0		4.8		4.0		3.0		2.4		2.0		1.6		1.2		1.0
	18		15		12		8.8		7.3		5.8		4.9		3.6		2.9		2.4		1.9		1.5		1.2
07(φ15)				17(φ18)										1240(φ22) ※ <X1>											
				17(φ18) ※										1240(φ22) ※ <X1>											
				17(φ18) ※										1240(φ22) ※ <X1>											
20(φ22)				25(φ22) ※						1340(φ28) ※ <X1>				1340(φ28) ※ <X1>											
										1440(φ32)<X1>				1440(φ32) ※ <X1>											
30(φ28)				35(φ28) ※						1440(φ32) ※ <X1>				1440(φ32) ※ <X1>											
										1540(φ40)<X1>				1540(φ40) ※ <X1>											
40(φ32)				45(φ32)										1540(φ40) ※ <X1>											
40(φ32)				45(φ32) ※						1540(φ40) ※ <X1>				1540(φ40) ※ <X1>											
										1640(φ50)<X1>				1640(φ50) ※ <X1>											
50(φ40)				55(φ40) ※										1640(φ50) ※ <X1>											
50(φ40)				55(φ40) ※										1640(φ50) ※ <X1>											
1630(φ50)<X1>				1631(φ50)<X1>																					
1630(φ50)<X1>				1631(φ50) ※ <X1>																					
1630(φ50)<X1>				1631(φ50) ※ <X1>																					
100		120		150		200		240		300		360		480		600		720		900		1200		1440	
	15		12		9.7		7.3		6.0		4.8		4.0		3.0		2.4		2.0		1.6		1.2		1.0
	18		15		12		8.8		7.3		5.8		4.9		3.6		2.9		2.4		1.9		1.5		1.2
				03(φ15)																					
				03(φ15)																					
				17(φ18)										1240(φ22) ※ <X1>											
				17(φ18) ※										1240(φ22) ※ <X1>											
				17(φ18) ※										1240(φ22) ※ <X1>											
20(φ22)				35(φ28)						1340(φ28) ※ <X1>				1340(φ28) ※ <X1>											
										1440(φ32)<X1>				1440(φ32) ※ <X1>											
30(φ28)				45(φ32)						1440(φ32) ※ <X1>				1440(φ32) ※ <X1>											
										1540(φ40)<X1>				1540(φ40) ※ <X1>											
40(φ32)				55(φ40)										1640(φ50) ※ <X1>											
100		120		150		200		240		300		360		480		600		720		900		1200		1440	
	1.8		1.5		1.2		0.9		0.7		0.6		0.5		0.4		0.3		0.2		0.2		0.2		0.1
	18		15		12		8.8		7.3		5.8		4.9		3.6		2.9		2.4		1.9		1.5		1.2
30(φ28)				35(φ28)						1340(φ28) ※ <X1>				1340(φ28) ※ <X1>											
										1440(φ32)<X1>				1440(φ32) ※ <X1>											
40(φ32)				45(φ32)						1440(φ32) ※ <X1>				1440(φ32) ※ <X1>											
										1540(φ40)<X1>				1540(φ40) ※ <X1>											
50(φ40)				55(φ40)										1640(φ50) ※ <X1>											
1630(φ50)<X1>				1631(φ50) ※ <X1>																					
1630(φ50)<X1>				1631(φ50) ※ <X1>																					
100		120		150		200		240		300		360		480		600		720		900		1200		1440	
	1.8		1.5		1.2		0.9		0.7		0.6		0.5		0.4		0.3		0.2		0.2		0.2		0.1
	18		15		12		8.8		7.3		5.8		4.9		3.6		2.9		2.4		1.9		1.5		1.2
1630(φ50)<X1>				1631(φ50) ※ <X1>																					
1630(φ50)<X1>				1631(φ50) ※ <X1>																					

注1) 15W、25W的减速比1/150变为1/160。

注2) 带※的机座号某些机型有扭矩限制，请在选型表中进行确认。

注3) 单相电机的种类：“CA：电容运转式”、“CB：电容启动运转式”

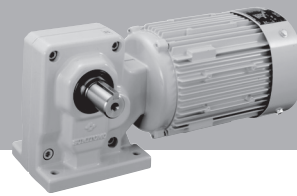
注4) “标准组合”是指对于以均匀负载、10小时/天进行运转的用途，本公司所推荐的组合机型。

注5) 对于带<X1>标记的机座号，除机座号外还需要辅助型号<X1>。详情请参阅B2页。

机型一览表 实心轴 底脚安装型 RNHM 系列

机座号 (ϕ 输出轴标准孔径)

电机种类	主型号	减速比	5 7.5 10 15 20 30 40 50 60									
			输出转速 (r/min)		50Hz	60Hz	5	7.5	10	15	20	30
三相电机	RNHM 3 三相	0.1kW	190 (ϕ 18)									
		0.2kW	190 (ϕ 18)					23 (ϕ 22)				
		0.25kW	270 (ϕ 22)					33 (ϕ 28)				
		0.4kW	270 (ϕ 22)					33 (ϕ 28)				
		0.55kW	370 (ϕ 28)					43 (ϕ 32)				
		0.75kW	370 (ϕ 28)					43 (ϕ 32)				
		1.1kW	470 (ϕ 32)					53 (ϕ 40)				
		1.5kW	470 (ϕ 32)					53 (ϕ 40)				
		2.2kW						54 (ϕ 40)				
		3.0kW						63 (ϕ 50)				
		3.7kW						63 (ϕ 50)				
		5.5kW						64 (ϕ 50)				
单相电机	RNHM 1 单相	0.1kW	190 (ϕ 18)					23 (ϕ 22)				
		0.2kW	270 (ϕ 22)					23 (ϕ 22)				
		0.4kW	370 (ϕ 28)					33 (ϕ 28)				
		变频电机	RNHM 3 变频器	0.1kW	190 (ϕ 18)					23 (ϕ 22)		
0.2kW	270 (ϕ 22)					33 (ϕ 28)						
0.4kW	370 (ϕ 28)					43 (ϕ 32)						
0.75kW	470 (ϕ 32)					53 (ϕ 40)						
1.5kW						54 (ϕ 40)						
2.2kW						63 (ϕ 50)						
3.7kW						64 (ϕ 50)						
高效率电机	RNHM 3 高效率	0.75kW	470 (ϕ 32)					53 (ϕ 40)				
		1.5kW						54 (ϕ 40)				
		2.2kW						63 (ϕ 50)				
		3.7kW						64 (ϕ 50)				



	80	100	120	150	200	240	300	360	480	600	720	900	1200	1440
	18	15	12	9.7	7.3	6.0	4.8	4.0	3.0	2.4	2.0	1.6	1.2	1.0
	22	18	15	12	8.8	7.3	5.8	4.9	3.6	2.9	2.4	1.9	1.5	1.2
	20 (φ22)		25 (φ22)※			1340(φ28)※<J1>			1340(φ28)※<J1>					
						1440(φ32)<J1>			1440(φ32)※<J1>					
	30 (φ28)		35 (φ28)※			1440(φ32)※<J1>			1440(φ32)※<J1>					
						1540(φ40)<J1>			1540(φ40)※<J1>					
	40 (φ32)		45 (φ32)			1540(φ40)※<J1>								
	40 (φ32)		45 (φ32)※			1540(φ40)※<J1>								
	50 (φ40)		55 (φ40)※			可采用BEVEL BUDDY BOX伞齿轮减速机满足要求。 请索取样本。								
	50 (φ40)		55 (φ40)※											
	60(φ50)													
	60(φ50)													
	60 (φ50)													

	80	100	120	150	200	240	300	360	480	600	720	900	1200	1440
	18	15	12	9.7	7.3	6.0	4.8	4.0	3.0	2.4	2.0	1.6	1.2	1.0
	22	18	15	12	8.8	7.3	5.8	4.9	3.6	2.9	2.4	1.9	1.5	1.2
	20 (φ22)		35 (φ28)			1340(φ28)※<J1>			1340(φ28)※<J1>					
						1440(φ32)<J1>			1440(φ32)※<J1>					
	30 (φ28)		45 (φ32)			1440(φ32)※<J1>			1440(φ32)※<J1>					
						1540(φ40)<J1>			1540(φ40)※<J1>					
	40 (φ32)		55 (φ40)											

	80	100	120	150	200	240	300	360	480	600	720	900	1200	1440
	2.2	1.8	1.5	1.2	0.9	0.7	0.6	0.5	0.4	0.3	0.2	0.2	0.2	0.1
	22	18	15	12	8.8	7.3	5.8	4.9	3.6	2.9	2.4	1.9	1.5	1.2
	30 (φ28)		35 (φ28)			1340(φ28)※<J1>			1340(φ28)※<J1>					
						1440(φ32)<J1>			1440(φ32)※<J1>					
	40 (φ32)		45 (φ32)			1440(φ32)※<J1>			1440(φ32)※<J1>					
						1540(φ40)<J1>			1540(φ40)※<J1>					
	50 (φ40)		55 (φ40)			可采用BEVEL BUDDY BOX伞齿轮减速机满足要求。 请索取样本。								
	60(φ50)													
	60 (φ50)													

	80	100	120	150	200	240	300	360	480	600	720	900	1200	1440
	2.2	1.8	1.5	1.2	0.9	0.7	0.6	0.5	0.4	0.3	0.2	0.2	0.2	0.1
	22	18	15	12	8.8	7.3	5.8	4.9	3.6	2.9	2.4	1.9	1.5	1.2
	60(φ50)		可采用BEVEL BUDDY BOX伞齿轮减速机满足要求。 请索取样本。											
	60 (φ50)													

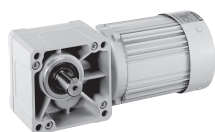
- 注1) 带※的机座号某些机型有扭矩限制, 请在选型表中进行确认。
 注2) 单相电机的种类: “CA: 电容运转式”、“CB: 电容启动运转式”
 注3) “标准组合”是指对于以均匀负载、10小时/天进行运转的用途, 本公司所推荐的组合机型。
 注4) 对于带<J1>标记的机座号, 除机座号外还需要辅助型号<J1>。详情请参阅B2页。

直交轴齿轮电动机 生产范围一览表

三相电动机



空心轴型



实心轴型法兰安装



实心轴型底脚安装

安装方式			电动机容量	室内型									
选型表 B12页	选型表 B68页	选型表 B102页		无制动器		带制动器		绝缘等级(◎: 标准)				端子盒规格	
				200V级	400V级	200V级	400V级	E	B	F	H	材料	圆孔式
空心轴型	实心轴型法兰安装		40W	○	—	○	—	◎	—	—	—	无端子盒	
			60W	○	—	○	—	◎	—	—	—	无端子盒	
			90W	○	—	○	—	◎	—	—	—	无端子盒	
		实心轴型底脚安装	0.1kW	○	○	○	○	—	◎	◇	—	铝	1-M16×P1.5 1-M25×P1.5
			0.2kW	○	○	○	○	—	◎	◇	—	铝	1-M16×P1.5 1-M25×P1.5
			0.25kW	○	○	○	○	—	◎	◇	—	铝	1-M16×P1.5 1-M25×P1.5
			0.4kW	○	○	○	○	—	◎	◇	—	铝	1-M16×P1.5 1-M25×P1.5
			0.55kW	○	○	○	○	—	—	◎	—	铝	2-M25×P1.5
			0.75kW	○	○	○	○	—	—	◎	—	铝	2-M25×P1.5
			1.1kW	○	○	○	○	—	—	◎	—	铝	2-M25×P1.5
			1.5kW	○	○	○	○	—	—	◎	◇	铝	2-M25×P1.5
			2.2kW	○	○	○	○	—	—	◎	◇	铝	2-M25×P1.5
			3.0kW	○	○	○	○	—	—	◎	◇	铝	2-M25×P1.5
			3.7kW	○	○	○	○	—	—	◎	◇	铝	2-M25×P1.5
			5.5kW	○	○	○	○	—	—	◎	◇	铝	2-M25×P1.5
7.5kW	○	○	○	○	—	—	◎	◇	铝	2-M32×P1.5			
11kW	○	○	○	○	—	—	◎	◇	铝	2-M32×P1.5			

注:) 绝缘等级 ◇: 可选

安装方式			电动机容量	室外型									
尺寸图 B20页	尺寸图 B74页	尺寸图 B104页		无制动器		带制动器		绝缘等级(◎: 标准)				端子盒规格	
				200V级	400V级	200V级	400V级	E	B	F	H	材料	电线管式
空心轴型	实心轴型法兰安装	实心轴型底脚安装	0.1kW	○	○	○	○	—	◎	◇	—	铝	1-M16×P1.5 1-M25×P1.5
			0.2kW	○	○	○	○	—	◎	◇	—	铝	1-M16×P1.5 1-M25×P1.5
			0.25kW	○	○	○	○	—	◎	◇	—	铝	1-M16×P1.5 1-M25×P1.5
			0.4kW	○	○	○	○	—	◎	◇	—	铝	1-M16×P1.5 1-M25×P1.5
			0.55kW	○	○	○	○	—	—	◎	—	铝	2-M25×P1.5
			0.75kW	○	○	○	○	—	—	◎	—	铝	2-M25×P1.5
			1.1kW	○	○	○	○	—	—	◎	—	铝	2-M25×P1.5
			1.5kW	○	○	○	○	—	—	◎	◇	铝	2-M25×P1.5
			2.2kW	○	○	○	○	—	—	◎	◇	铝	2-M25×P1.5
			3.0kW	○	○	○	○	—	—	◎	◇	铝	2-M25×P1.5
			3.7kW	○	○	○	○	—	—	◎	◇	铝	2-M25×P1.5
			5.5kW	○	○	○	○	—	—	◎	◇	铝	2-M25×P1.5
			7.5kW	○	○	○	○	—	—	◎	◇	铝	2-M32×P1.5
			11kW	○	○	○	○	—	—	◎	◇	铝	2-M32×P1.5

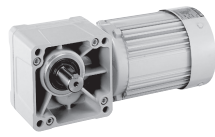
注:) 绝缘等级 ◇: 可选

直交轴齿轮电动机 生产范围一览表

单相电动机



空心轴型



实心轴型法兰安装



实心轴型底脚安装

技术资料	电动机特性	C24页
	制动器特性表	C28页
	端子盒安装位置	C27页
	电动机接线例	C37页

安装方式			电动机容量	室内型									
				无制动器		带制动器		绝缘等级(◎:标准) (制动器的标准绝缘等级为B级)				端子盒规格	
				100V级	200V级	100V级	200V级	E	B	F	H	材料	圆孔式
空心轴型	实心轴型法兰安装		15W	—	○	—	○	◎	—	—	—	无端子盒	
			25W	—	○	—	○	◎	—	—	—	无端子盒	
			40W	—	○	—	○	◎	—	—	—	无端子盒	
			60W	—	○	—	○	◎	—	—	—	无端子盒	
			90W	—	○	—	○	◎	—	—	—	无端子盒	
	实心轴型底脚安装		0.1kW	—	○	—	○	—	◎	—	—	钢板	φ 23
			0.2kW	—	○	—	○	—	◎	—	—	钢板	φ 23
			0.4kW	—	○	—	○	—	◎	—	—	钢板	φ 23

注:)绝缘等级 ◇:可选

安装方式			电动机容量	室外型									
				无制动器		带制动器		绝缘等级(◎:标准) (制动器的标准绝缘等级为B级)				端子盒规格	
				100V级	200V级	100V级	200V级	E	B	F	H	材料	电线管式
空心轴型	实心轴型法兰安装	实心轴型底脚安装	0.1kW	—	○	—	○	—	◎	—	—	钢板	PF1/2
			0.2kW	—	○	—	○	—	◎	—	—	钢板	PF1/2
			0.4kW	—	○	—	○	—	◎	—	—	钢板	PF1/2

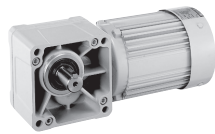
注:)绝缘等级 ◇:可选

直交轴齿轮电动机 生产范围一览表

变频电动机



空心轴型



实心轴型法兰安装



实心轴型底脚安装

技术资料	电动机特性	C24页
	制动器特性表	C28页
	端子盒安装位置	C27页
	电动机接线例	C37页

安装方式			电动机容量	室内型									
				无制动器		带制动器		绝缘等级 (◎: 标准) (制动器的标准绝缘等级为B级)				端子盒规格	
选型表 B42页	选型表 B87页	选型表 B115页		200V级	400V级	200V级	400V级	E	B	F	H	材料	圆孔式
空心轴型	实心轴型 法兰安装	实心轴型 底脚安装	0.1kW	○	○	○	○	—	◎	◇	—	铝	1-M16×P1.5 1-M25×P1.5
			0.2kW	○	○	○	○	—	◎	◇	—	铝	1-M16×P1.5 1-M25×P1.5
			0.4kW	○	○	○	○	—	—	◎	—	铝	2-M25×P1.5
			0.75kW	○	○	○	○	—	—	◎	—	铝	2-M25×P1.5
			1.5kW	○	○	○	○	—	—	◎	◇	铝	2-M25×P1.5
			2.2kW	○	○	○	○	—	—	◎	◇	铝	2-M25×P1.5
			3.7kW	○	○	○	○	—	—	◎	◇	铝	2-M25×P1.5

注:) 绝缘等级 ◇: 可选

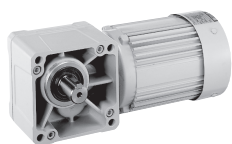
安装方式			电动机容量	室外型									
				无制动器		带制动器		绝缘等级 (◎: 标准)				端子盒规格	
尺寸图 B46页	尺寸图 B90页	尺寸图 B118页		200V级	400V级	200V级	400V级	E	B	F	H	材料	电线管式
空心轴型	实心轴型 法兰安装	实心轴型 底脚安装	0.1kW	○	○	○	○	—	◎	◇	—	铝	1-M16×P1.5 1-M25×P1.5
			0.2kW	○	○	○	○	—	◎	◇	—	铝	1-M16×P1.5 1-M25×P1.5
			0.4kW	○	○	○	○	—	—	◎	—	铝	2-M25×P1.5
			0.75kW	○	○	○	○	—	—	◎	—	铝	2-M25×P1.5
			1.5kW	○	○	○	○	—	—	◎	◇	铝	2-M25×P1.5
			2.2kW	○	○	○	○	—	—	◎	◇	铝	2-M25×P1.5
			3.7kW	○	○	○	○	—	—	◎	◇	铝	2-M25×P1.5

注:) 绝缘等级 ◇: 可选

HYPONIC® 齿轮电动机®



空心轴
RNYM系列



实心轴法兰安装
RNFM系列



实心轴底脚安装
RNFM系列

HYPONIC® 是代表Sumitomo Drive Technologies 的直交轴齿轮电动机的名品。

采用高效率且低噪音的双曲线齿轮
40W~90W中，齿轮箱安装尺寸与市场常见平行轴齿轮电机一致，可自由互换。



RNYM系列

		页	
RNYM系列	三相电动机	40W ~ 11kW	B12
	三相变频电机	0.1kW ~ 7.5kW	B41
	三相高效电机	0.75kW ~ 7.5kW	B57



RNFM系列

RNFM系列	三相电动机	15W ~ 2.2kW	B68
	三相变频电机	0.1kW ~ 1.5kW	B86
	三相高效电机	0.75kW ~ 1.5kW	B96



RNHM系列

RNHM系列	三相电动机	0.1kW ~ 5.5kW	B100
	三相变频电机	0.1kW ~ 3.7kW	B113
	三相高效电机	0.75kW ~ 3.7kW	B123



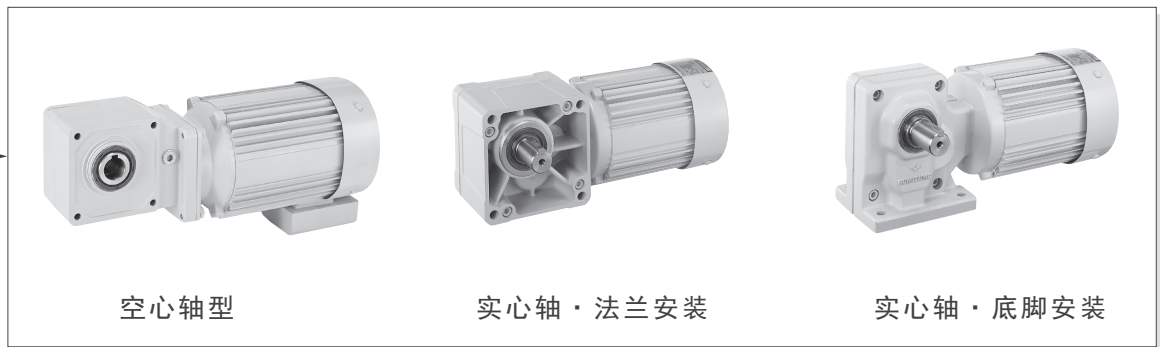
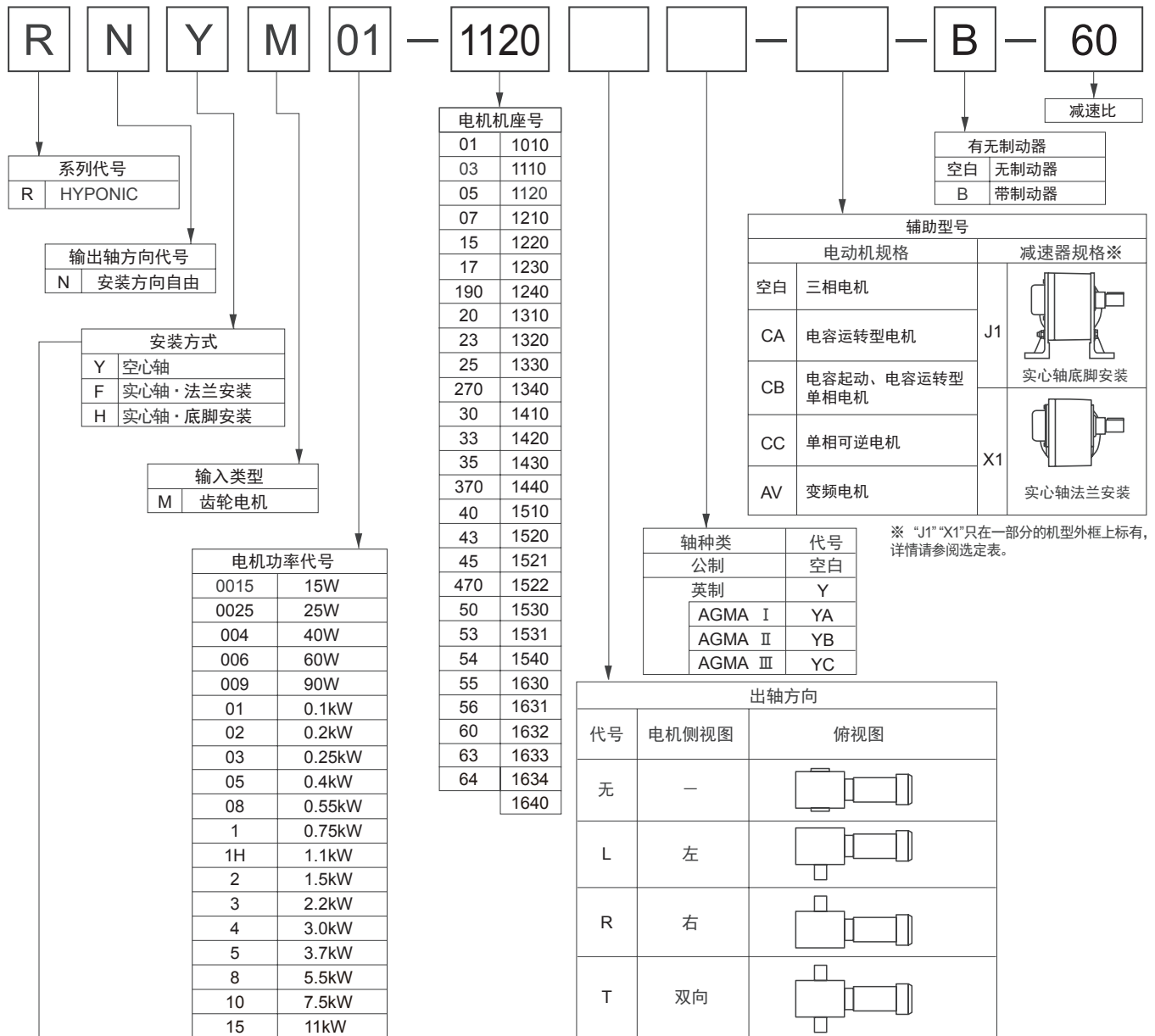
应用产品	空心输入轴型	B127
------	--------	------

HYPONIC

订购、确认时请告知型号以及电压频率。

需要订购室外型、带端子箱端子台型、国外认证规格电机时，请一并指示型号和电压频率。

HYPONI的型号规格表示



- 空心轴
- 实心轴
法兰安装
- 实心轴
底脚安装
- 无制动器
- 带制动器
- 三相
- 单相
- 三相
变频电机
- 三相
高效电机
- 应用产品
- 轻防尘型
- 安全增
防爆型
- 可逆式
- 空心
输入轴型
- 简介
- 选型表
- 尺寸图
- 15W
- 25W
- 40W
- 60W
- 90W
- 0.1kW
- 0.2kW
- 0.25kW
- 0.4kW
- 0.55kW
- 0.75kW
- 1.1kW
- 1.5kW
- 2.2kW
- 3.0kW
- 3.7kW
- 5.5kW
- 7.5kW
- 11kW



型号规格举例

客户选定的机型怎样来表示呢？另外，其他应该指定的事项是什么呢？下面举一个例子。

【例1】

电动机 : 三相电动机・室内型
制动器 : 有
电源 : 三相200V・50Hz
电动机输出 : 25W
减速比 : 1/30
输出轴形状 : 空心轴

机型选定

(关于机型选定, 详情请参阅B6页。)

被选定机型

RNYM0025-03-B-30

另行指定的事项

电源 : 电压 200V, 频率 50Hz
电动机 : 室内型

【例2】

电动机 : 单相电动机・室内型
制动器 : 无
电源 : 单相100V・60Hz
电动机输出 : 0.2kW
减速比 : 1/100
输出轴形状 : 实心轴法兰安装・左轴伸出

机型选定

(关于机型选定, 详情请参阅B7页。)

被选定机型

RNFM02-30L-CB-100

另行指定的事项

电源 : 电压 100V, 频率 60Hz
电动机 : 室内型

【例3】

电动机 : 三相电动机・室内型
制动器 : 无
电源 : 三相400V・60Hz
电动机输出 : 0.4kW
减速比 : 1/80
输出轴形状 : 实心轴底脚安装・右轴伸出

机型选定

(关于机型选定, 详情请参阅B7页。)

被选定机型

RNHM05-40R-80

另行指定的事项

电源 : 电压 400V, 频率 60Hz
电动机 : 室内型

【例4】

电动机 : 三相变频电动机・室外型
制动器 : 无
电源 : 三相200V・60Hz^{**}
电动机输出 : 0.75kW
减速比 : 1/15
输出轴形状 : 空心轴

机型选定

(关于机型选定, 详情请参阅B6页。)

被选定机型

RNYM1-1420-AV-15

另行指定的事项

电源 : 电压 200V, 频率 60Hz^{**}
电动机 : 室外型

^{**} 变频器用电动机以60Hz为标准。50Hz的被制成特殊品, 请查询。

注) 关于安全增防爆型、防水型等的电动机规格、端子盒以及力矩臂等的选择, 型号规格中并没有表示。在订货时请务必将型号名、规格及个别要求给予说明。

空心轴

实心轴
法兰安装

实心轴
底脚安装

无制动器

带制动器

三相

单相

三相
变频电机

三相
高效电机

应用产品

轻防尘型

安全增
防爆型

可逆式

空心
输入轴型

简介

选型表

尺寸图

15W

25W

40W

60W

90W

0.1kW

0.2kW

0.25kW

0.4kW

0.55kW

0.75kW

1.1kW

1.5kW

2.2kW

3.0kW

3.7kW

5.5kW

7.5kW

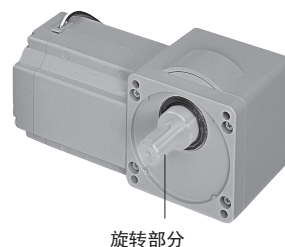
11kW

三相·单相HYPONIC减速器

种类	项目	标准规格	注3 内置制动器的电机规格	
电 机	三 相 电 机	功率范围	40W~11kW 4极	40W~11kW 4极 SB, FB制动器
		保护方式	全封闭外扇型 40~90W: IP44(室内) 0.1~11kW: IP55(室内/外)	IP44(室内)全封闭外扇型(包括40W~60W中机座号为01#, 07#的机型)
		外部构造	(40W, 60W, 90W, 0.1kW全为全封闭自冷型)	(40W, 60W, 90W, 0.1kW全为全封闭自冷型)
		电 源	3相额定电压 40~90W: 220/380V 50Hz 0.1~3.7kW: 220/380V 50Hz 5.5~11kW: 380V 50Hz (40W, 60W, 90W 为200V 50Hz, 220V 50Hz)	3相额定电压 40~90W: 220/380V 50Hz 0.1~3.7kW: 220/380V 50Hz 5.5~11kW: 380V 50Hz (40W, 60W, 90W 为200V 50Hz, 220V 50Hz)
		绝缘等级	40W~90W 4极 E 0.1~0.4kW 4极 B 0.55~11kW 4极 F	40W~90W 4极 E(制动器 B) 0.1~0.4kW 4极 B(制动器 B) 0.55~11kW 4极 F(制动器 F)
		工作时机	连续运转	连续运转
		起动方式	直接起动	直接起动
		出线方式 (接线柱式)	40W~90W 4极 3根 0.1~11kW 4极 6根	40W~90W 4极 3根 0.1~11kW 4极 8根
	规 格	IEC标准	IEC标准	
	单 相 电 机	感应式		感应式
功率范围		15W~0.4kW 4极	15W~0.4kW 4极 SB, FB制动器	
保护方式		IP44(室内) 全封闭外扇型	IP44(室内) 全封闭外扇型	
外部构造		(15W, 25W及40W中机座号为17#的机型为全封闭自冷型)	(40W中机座号为17#的机型为全封闭自冷型)	
电 源		100V, 200V 50/60Hz (双重电压) 15W~90W为, 100V 50/60Hz	100V, 200V 50/60Hz (双重电压) 15W~90W为, 100V 50/60Hz	
绝缘等级		15W~90W 4极 E 0.1~0.4kW 4极 B	15W~90W 4极 E(制动器 B) 0.1~0.4kW 4极 B(制动器 B)	
工作时机		连续运转	连续运转	
起动方式		15W~90W 4极 电容运转型 0.1~0.4kW 4极 电容起动电容运转型	15W~90W 4极 电容运转型 0.1~0.4kW 4极 电容起动电容运转型	
变 频 电 机	功率范围	0.1~7.5kW 4极	0.1~7.5kW 4极 FB制动器	
	保护方式	IP55(室内/外)	IP44(室内)	
	外部构造	全封闭外扇型	全封闭外扇型	
	电 源	220V 50Hz, 380V 50Hz	220V 50Hz, 380V 50Hz	
	绝缘等级	0.1~0.2kW: B 0.4~7.5kW: F	0.1~0.2kW: B 0.4~7.5kW: F	
	工作时机	连续运转 (5~50Hz恒力矩运转)	连续运转 (5~50Hz恒力矩运转)	
	出线方式 (接线柱式)	0.1~7.5kW 4极 6根	0.1~7.5kW 4极 8根	
	规 格	IEC标准	IEC标准	
齿 轮 头	润滑方式	由专用半固体润滑脂进行脂润滑(出厂时已填充半固体润滑脂)		
	减速方式	双曲线齿轮和渐开线齿轮组合		
	材 质	外壳: 铝合金(机座号60#, 63#, 64#为铸铁) 齿轮: 铬钼钢		
环 境 条 件	使用环境	室内(无尘、干燥场所)		
	环境温度	-10~40°C		
	环境湿度	85%以下, 无结露		
	海 拔	1000m以下		
环 境	不能有腐蚀性气体、爆炸性气体、水蒸汽等。无尘, 通风良好。			
安装角度		无限制		
喷 涂		请参照C54页		

注: 1. 标准端子盒的安装位置请参照C27页。(15W~90W无端子盒为标准)

2. 有关标准输出轴的旋转方向, 请参照C7~C9页。
3. 有关电动机的特性及制动器的详细情况, 请参照C24~C25页和C28~C35页。
4. 15W~90W RNFM(法兰安装实心轴)的输出轴的旋转部分如下图所示(放大图片)。
5. 内置制动器的电机规格也可提供IP55, 请向本公司咨询。





200V 400V

空心轴

实心轴
法兰安装

实心轴
底脚安装

无制动器

带制动器

三 相

单 相

三 相
变频电机

三 相
高效电机

应用产品

轻防尘型

安全增
防爆型

可逆式

空心
输入轴型

简 介

选型表

尺寸图

15W

25W

40W

60W

90W

0.1kW

0.2kW

0.25kW

0.4kW

0.55kW

0.75kW

1.1kW

1.5kW

2.2kW

3.0kW

3.7kW

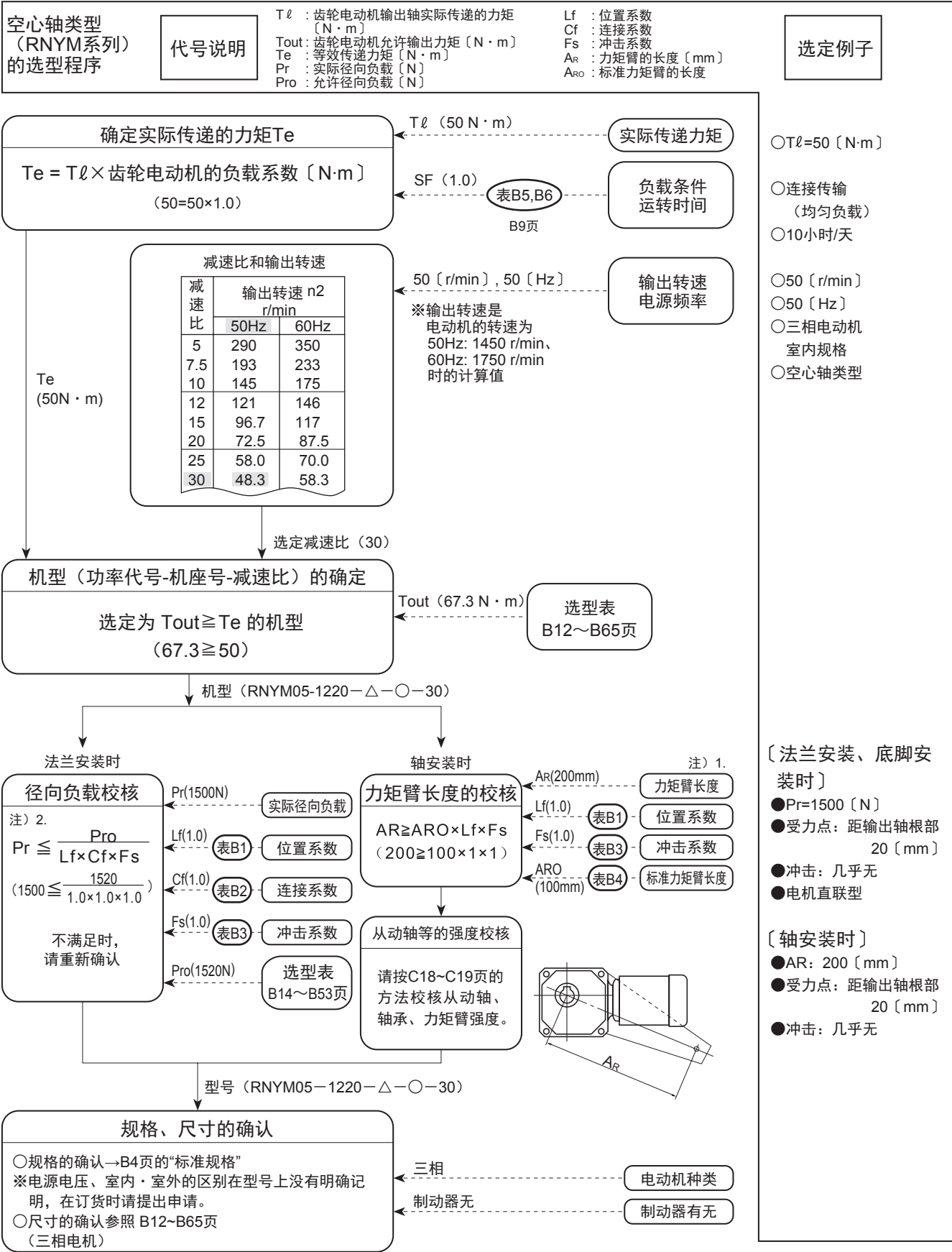
5.5kW

7.5kW

11kW

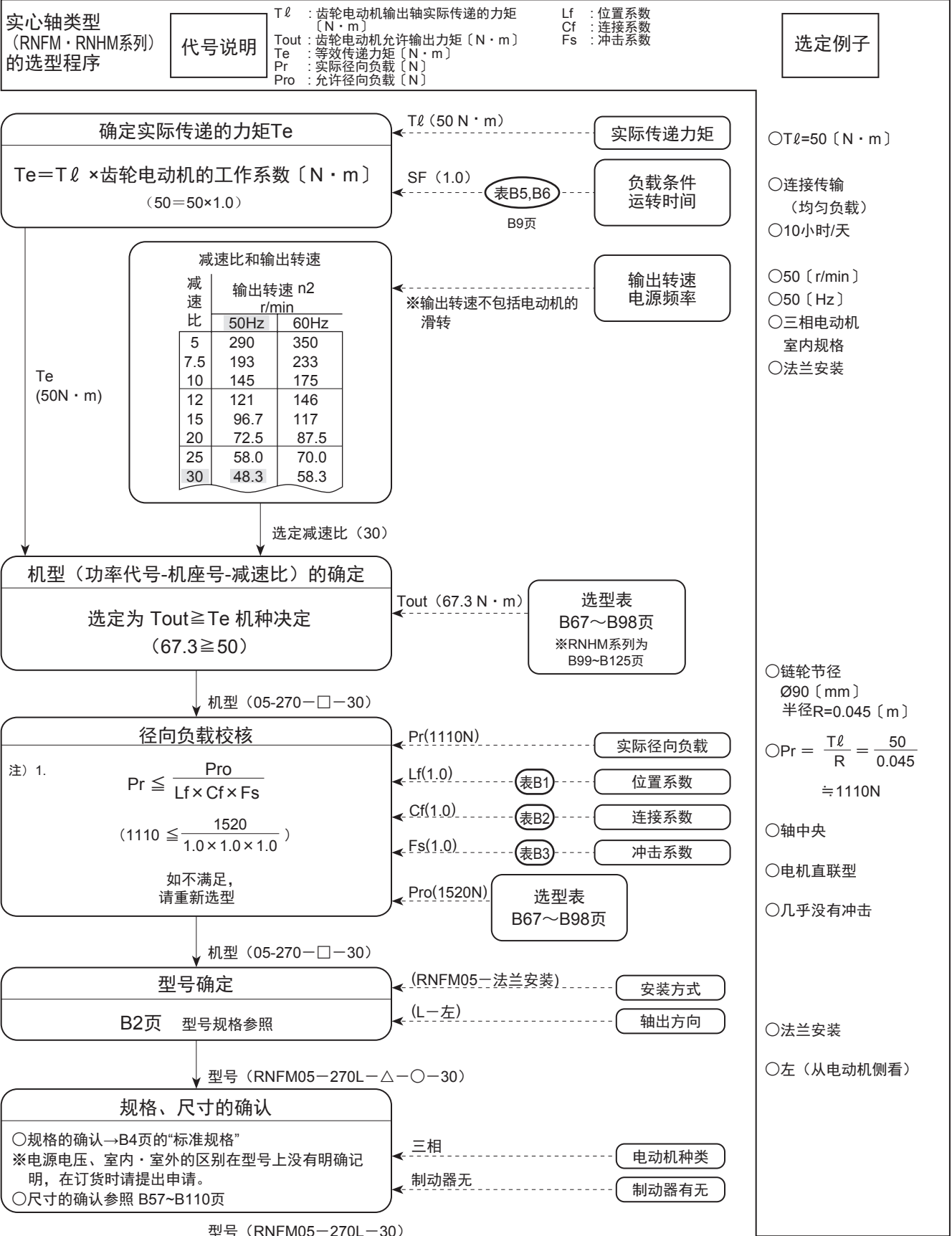
选型程序 空心轴 (RNYM 系列)

- 空心轴
- 实心轴 法兰安装
- 实心轴 底脚安装
- 无制动器
- 带制动器
- 三相
- 单相
- 三相 变频电机
- 三相 高效电机
- 应用产品
- 轻防尘型
- 安全增防爆型
- 可逆式
- 空心 输入轴型
- 简介
- 选型表
- 尺寸图
- 15W
- 25W
- 40W
- 60W
- 90W
- 0.1kW
- 0.2kW
- 0.25kW
- 0.4kW
- 0.55kW
- 0.75kW
- 1.1kW
- 1.5kW
- 2.2kW
- 3.0kW
- 3.7kW
- 5.5kW
- 7.5kW
- 11kW



型号 (RNYM05-1220-30)

注: 1.力矩臂的长度为从动轴轴心到力矩臂回转停止处的距离。
 2.有轴向负载时, 请参照C12页进行校核。



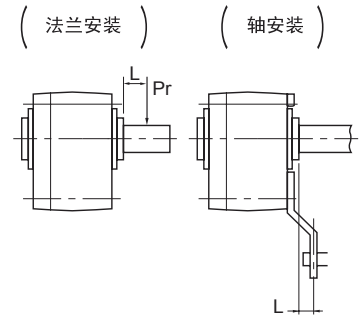
- 空心轴
- 实心轴 法兰安装
- 实心轴 底脚安装
- 无制动器
- 带制动器
- 三相
- 单相
- 三相变频电机
- 三相高效电机
- 应用产品
- 轻防尘型
- 安全增防爆型
- 可逆式
- 空心输入轴型
- 简介
- 选型表
- 尺寸图
- 15W
- 25W
- 40W
- 60W
- 90W
- 0.1kW
- 0.2kW
- 0.25kW
- 0.4kW
- 0.55kW
- 0.75kW
- 1.1kW
- 1.5kW
- 2.2kW
- 3.0kW
- 3.7kW
- 5.5kW
- 7.5kW
- 11kW

※ () 内选定例的时候。
 注) 1. 有轴向负载时, 请参照C12进行校核。

1. 外部负载确认

表 B1 a 位置系数 Lf (空心轴 RNYM)

机座号	距轴根的距离 L (mm)									
	10	20	30	40	50	60	70	80	90	
03, 07	1.0	1.0	1.2	1.3	1.4	1.5	1.7	1.8	1.9	
17	1.0	1.0	1.2	1.3	1.4	1.5	1.6	1.7	1.8	
1010	1.0	1.0	1.2	1.3	1.4	1.5	1.7	1.8	1.9	
1110, 1120	1.0	1.0	1.2	1.3	1.4	1.5	1.6	1.8	1.9	
1210, 1220, 1230, 1240	1.0	1.0	1.2	1.3	1.4	1.5	1.6	1.7	1.8	
1310, 1320, 1330, 1340	1.0	1.0	1.1	1.2	1.3	1.4	1.5	1.6	1.7	
1410, 1420, 1430, 1440	1.0	1.0	1.1	1.2	1.3	1.4	1.4	1.5	1.6	
1510, 1520, 1521, 1522, 1530, 1531, 1540	1.0	1.0	1.1	1.2	1.3	1.3	1.4	1.5	1.5	
应用产品	1630, 1631, 1632, 1633, 1640	1.0	1.0	1.1	1.2	1.2	1.3	1.3	1.4	1.4



注) L 为从输出轴根部到外部力作用点距离。

表 B1 b 位置系数 Lf (实心轴 RNFM, RNHM)

负载位置	Lf
轴根部	0.8
轴中央	1.0
轴端	1.4

表 B2 连接系数 Cf

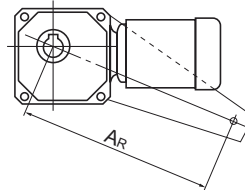
连接方式	Cf
链轮	1
齿轮	1.25
V形皮带轮	1.5

表 B3 冲击系数 Fs

冲击程度	Fs
几乎无冲击时	1
中度冲击时	1~1.2
强烈冲击时	1.4~1.6

表 B4 标准力矩臂长度 AR0

机座号	AR0	机座号	AR0	机座号	AR0
03,07,17,1010	50	1410,1420	140	1430	160
1110,1120	80	1510,1520,1521,1522	150	1530,1531	200
1210,1220	100	1230	100	1630,1631,1632,1633,1634,1640	280
1310,1320	120	1330	130		



空心轴

实心轴
法兰安装实心轴
底脚安装

无制动器

带制动器

三 相

单 相

三 相
变频电机三 相
高效电机

应用产品

轻防尘型

安全增
防爆型

可逆式

空心
输入轴型

简 介

选型表

尺寸图

15W

25W

40W

60W

90W

0.1kW

0.2kW

0.25kW

0.4kW

0.55kW

0.75kW

1.1kW

1.5kW

2.2kW

3.0kW

3.7kW

5.5kW

7.5kW

11kW



2. 工作系数的选定

HYPONIC 减速器，设计为均匀负载，一天运转 10 小时。
如一天超过 10 小时运转，要根据机械负载使用条件，参照下面的工作系数作适当调整。
负载系数的选定，根据负载的性质，有下面 (1) 和 (2) 两种方法

(1) 根据机械负载性质选定

表 B5 齿轮电动机的工作系数

运转时间 负载条件	10H 以下 / 日 运转	10~24H / 日 运转	主要使用机械例
均匀负载	1	1.25	传送带(均匀负载)、水泵(离心式)、食品机械(碾米机、罐头机)、电梯(均匀负载)、塑料挤出机、搅拌机(液体)、除尘机
轻度冲击负载	1.25	1.5	传送带(传送不稳定、负载重)、食品机械(切片机、搅拌机、绞肉机)、电梯(负载重)、搅拌机(液固体混合、密度变化体)、送料器(皮带式、挡板式、螺旋推进式)、浓缩机、检测器、普通工作机器(主轴用)
强烈冲击负载	1.75	2.0	抗冲击压榨机、割浆机、粉碎机器(分粒器)、起重机(重负载)、磁鼓去皮机、记录孔、切割机、运输机

注) 1. 实际客户使用的机械装置和表 B5 “齿轮电动机的工作系数” 里面的机械名称、机械性质有不同的时候，以表内值为参考。

(2) 根据起动，停止频率选定

按起动·停止频率选定减速器的工作系数(表 B6) 时，请同时按 B 10 页的电动机许用热容量(表 B7) 作适当调整。

表 B6 起动·停止频率和减速器的工作系数

起动·停止频率 (次 / 一小时)	~10 小时 / 日			24 小时 / 日		
	I	II	III	I	II	III
10 以下	1.00	1.15	1.50	1.20	1.30	1.65
~200 以下	1.10	1.35	1.65	1.30	1.50	1.85
~500 以下	1.15	1.50	1.80	1.40	1.65	2.00

$$\text{惯性矩比率 (GD}^2\text{比)} = \frac{\text{电动机轴上等效总惯性矩GD}^2}{\text{电动机惯性矩 (电动机GD}^2)}$$

- 工作系数的区分
- I : 许用惯性力矩 (GD²比) ≤ 0.3
 - II : 许用惯性力矩 (GD²比) ≤ 3
 - III : 许用惯性力矩 (GD²比) ≤ 10

注: 1. 起动·停止次数包括制动器、离合器等运行次数。
2. 在力矩或径向负荷状态下启动时需要另行协商，请咨询后再操作。

空心轴

实心轴
法兰安装

实心轴
底脚安装

无制动器

带制动器

三相

单相

三相
变频电机

三相
高效电机

应用产品

轻防尘型

安全增
防爆型

可逆式

空心
输入轴型

简介

选型表

尺寸图

15W

25W

40W

60W

90W

0.1kW

0.2kW

0.25kW

0.4kW

0.55kW

0.75kW

1.1kW

1.5kW

2.2kW

3.0kW

3.7kW

5.5kW

7.5kW

11kW

空心轴

表B7 三相电动机的许用热容量 (C × Z)

电动机输出 kW	许用C×Z (35%ED 以下)	许用C×Z (大于35%ED~ 小于50%ED)	许用C×Z (大于50%ED~ 小于80%ED)	许用C×Z (大于80%ED~ 小于100%ED)	电动机惯性矩kg·m ²		电动机GD ² kgf·m ²	
					标准	有制动器	标准	有制动器
0.1	3200	3000	2000	1200	0.00033	0.00035	0.0013	0.0014
0.2	2200	2800	2800	2500	0.00050	0.00055	0.002	0.0022
0.25	1800	2200	1500	1500	0.00065	0.00068	0.0026	0.0027
0.4	1800	2200	1500	1500	0.00065	0.00068	0.0026	0.0027
0.55	1800	2200	1500	1500	0.00101	0.00111	0.00405	0.00445
0.75	1400	1400	800	500	0.00120	0.00130	0.0048	0.0052
1.1	1400	1400	800	500	0.00185	0.00208	0.0074	0.0083
1.5	1200	1200	500	400	0.00213	0.00235	0.0085	0.0094
2.2	1000	900	400	200	0.00333	0.00373	0.0133	0.0149
3.0	1000	900	400	200	0.00700	0.00810	0.0281	0.0325
3.7	800	800	800	700	0.00848	0.00958	0.0339	0.0383
5.5	300	300	200	150	0.01143	0.01253	0.0457	0.0501
7.5	400	350	300	300	0.02675	0.03025	0.1070	0.121
11	200	200	150	150	0.03750	0.04100	0.1500	0.164

轻防尘型

由①~③求得的C×Z,再和表B7所对应的电动机容量·%ED对比,确认是否在许用CZ以内。

安全增
防爆型

① C由以下公式求出。

$$C = \frac{\text{电动机惯性矩 (电动机的GD}_M^2 + \text{电动机以外的总惯性力矩 (GD}_L^2\text{)}}{\text{电动机的惯性矩 (电动机的GD}_M^2\text{)}}$$

●电动机惯性矩 (kg·m²)GD_M²: 电动机的GD² (kgf·m²)●电动机以外的总惯性力矩 (kgf·m²)GD_L²: 电动机以外的总GD² (kgf·m²)

简介

选型表

尺寸图

15W

② 求每小时起动次数 Z 值 (次/hr)

(a) 一周期的运转时间t_a (sec), 休息时间t_b (sec), 在此期间n_r (次/圈) 起动时

$$Z_r = \frac{3600n_r}{t_a + t_b} \text{ (次/hr)}$$

25W

40W

60W

90W

(b) 每循环一周 (t_a+t_b) 中点动次数 n_i (次/周) 时, 由此换算每小时起动次数 Z_i :

$$Z_i = \frac{3600n_i}{t_a + t_b} \text{ (次/hr)}$$

0.1kW

0.2kW

0.25kW

0.4kW

(c) 综合 (a) (b), 求出每小时的起动次数 Z (次/hr)。

0.55kW

0.75kW

1.1kW

1.5kW

③ 求 C × Z

通过①求得C和通过②求得Z的积 C × Z

2.2kW

3.0kW

④ 负载时间率 %ED

3.7kW

5.5kW

$$\%ED = \frac{t_a}{t_a + t_b} \times 100$$

7.5kW

11kW

HYPONIC齿轮电动机[®]（直交轴） 空心轴 RNYM系列

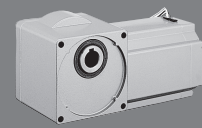


- 中空轴型的正交齿轮电动机, 具备同行业中最紧凑尺寸。
- 适用于不溅水的普通环境。
- 具备40W到11kW的广泛电压范围的电动机, 可满足用户的不同用途。
- 您可以选择是否配置制动器。
- 如需相关室外型、带电容器的单相电动机^{*}的资讯, 请参阅“应用产品”章节。

^{*}15W~90W的单相电动机以电容器起动型为标准。

		页
三相电动机	40W ~ 11kW	B12
三相变频电动机	0.1kW ~ 7.5kW	B41
三相高效电动机	0.75kW ~ 7.5kW	B57





40W 50Hz							90W 50Hz																
输出 转速 r/min	输出 扭矩 N·m	低速轴许 用径向力 N	SF	功率代号 - 机座号 - 减速比			尺寸图 (页码)	输出 转速 r/min	输出 扭矩 N·m	低速轴许 用径向力 N	SF	功率代号 - 机座号 - 减速比			尺寸图 (页码)								
290	1.12	539	1.50	RNYM	004	- 07(-B)	- 5	B17	290	2.52	637	1.00	RNYM	009	- 17 (-B)	- 5	B18						
193	1.68	588	1.50						004	- 07(-B)	- 7.5	193						3.78	686	1.00	009	- 17 (-B)	- 7.5
145	2.24	637	1.50						004	- 07(-B)	- 10	145						5.04	785	1.00	009	- 17 (-B)	- 10
121	2.69	686	1.50						004	- 07(-B)	- 12	121						6.05	834	1.00	009	- 17 (-B)	- 12
96.7	3.36	735	1.50						004	- 07(-B)	- 15	96.7						7.57	883	1.00	009	- 17 (-B)	- 15
72.5	4.48	785	1.50						004	- 07(-B)	- 20	72.5						10.1	981	1.00	009	- 17 (-B)	- 20
58.0	5.61	834	1.50						004	- 07(-B)	- 25	58.0						12.6	1030	1.00	009	- 17 (-B)	- 25
48.3	6.73	883	1.50						004	- 07(-B)	- 30	48.3						15.1	1080	1.00	009	- 17 (-B)	- 30
36.3	8.97	981	1.50						004	- 07(-B)	- 40	36.3						20.2	1180	1.00	009	- 17 (-B)	- 40
29.0	11.2	1080	1.50						004	- 07(-B)	- 50	29.0						25.2	1270	1.00	009	- 17 (-B)	- 50
24.2	13.5	1080	1.50						004	- 07(-B)	- 60	24.2						30.3	1320	1.00	009	- 17 (-B)	- 60
18.1	17.9	1080	1.50						004	- 07(-B)	- 80	18.1						40.4	1420	1.00	009	- 17 (-B)	- 80
14.5	22.4	1080	1.20	RNYM	004	- 07(-B)	- 100	B17	14.5	50.4	1420	1.00	RNYM	009	- 17 (-B)	- 100	B18						
12.1	26.9	1080	1.00						004	- 07(-B)	- 120	12.1						53.9	1420	*	009	- 17 (-B)	- 120
9.67	33.6	1420	1.60						004	- 17(-B)	- 150	9.67						53.9	1420	*	009	- 17 (-B)	- 160
7.25	44.8	1420	1.20						004	- 17(-B)	- 200	7.25						53.9	1420	*	009	- 17 (-B)	- 200
6.04	53.8	1420	1.00						004	- 17(-B)	- 240	6.04						53.9	1420	*	009	- 17 (-B)	- 240
4.83	63.3	1810	1.55						004	- 1240(-B)	- 300	4.83						98.1	1810	*	009	- 1240 (-B)	- 300
4.03	76.0	1810	1.29						004	- 1240(-B)	- 360	4.03						98.1	1810	*	009	- 1240 (-B)	- 360
3.02	98.1	1810	*						004	- 1240(-B)	- 480	3.02						98.1	1810	*	009	- 1240 (-B)	- 480
2.42	98.1	1810	*						004	- 1240(-B)	- 600	2.42						98.1	1810	*	009	- 1240 (-B)	- 600
2.01	98.1	1810	*						004	- 1240(-B)	- 720	2.01						98.1	1810	*	009	- 1240 (-B)	- 720
1.61	98.1	1810	*						004	- 1240(-B)	- 900	1.61						98.1	1810	*	009	- 1240 (-B)	- 900
1.21	98.1	1810	*						004	- 1240(-B)	- 1200	1.21						98.1	1810	*	009	- 1240 (-B)	- 1200
1.01	98.1	1810	*	004	- 1240(-B)	- 1440	1.01	98.1	1810	*	009	- 1240 (-B)	- 1440										

60W 50Hz							0.1kW 50Hz																
输出 转速 r/min	输出 扭矩 N·m	低速轴许 用径向力 N	SF	功率代号 - 机座号 - 减速比			尺寸图 (页码)	输出 转速 r/min	输出 扭矩 N·m	低速轴许 用径向力 N	SF	功率代号 - 机座号 - 减速比			尺寸图 (页码)								
290	1.68	539	1.00	RNYM	006	- 07(-B)	- 5	B17	290	2.80	539	2.00	RNYM	01	- 1010 (-B)	- 5	B19						
193	2.52	588	1.00						006	- 07(-B)	- 7.5	207						3.92	588	2.00	01	- 1010 (-B)	- 7
145	3.36	637	1.00						006	- 07(-B)	- 10	145						5.61	637	1.00	01	- 1010 (-B)	- 10
121	4.04	686	1.00						006	- 07(-B)	- 12	121						6.73	834	2.00	01	- 1010 (-B)	- 12
96.7	5.04	735	1.00						006	- 07(-B)	- 15	96.7						8.41	883	2.00	01	- 1010 (-B)	- 15
72.5	6.73	785	1.00						006	- 07(-B)	- 20	72.5						11.2	981	2.00	01	- 1010 (-B)	- 20
58.0	8.41	834	1.00						006	- 07(-B)	- 25	58.0						14.0	1030	2.00	01	- 1010 (-B)	- 25
48.3	10.1	883	1.00						006	- 07(-B)	- 30	48.3						16.8	1080	2.00	01	- 1010 (-B)	- 30
36.3	13.5	981	1.00						006	- 07(-B)	- 40	36.3						22.4	1180	1.00	01	- 1010 (-B)	- 40
29.0	16.8	1080	1.00						006	- 07(-B)	- 50	29.0						28.0	1270	1.00	01	- 1010 (-B)	- 50
24.2	20.2	1080	1.00						006	- 07(-B)	- 60	24.2						33.6	1320	2.00	01	- 1010 (-B)	- 60
18.1	26.9	1420	1.50						RNYM	006	- 17(-B)	- 80						B18	29.0	28.0	1270	1.00	RNYM
14.5	33.6	1420	1.50	006	- 17(-B)	- 100	29.0	28.0					1270	2.00	01	- 1120 (-B)	- 50						
12.1	40.4	1420	1.34	006	- 17(-B)	- 120	24.2	33.6					1320	1.00	01	- 1120 (-B)	- 60						
9.67	50.4	1420	1.07	006	- 17(-B)	- 150	24.2	33.6					1320	2.00	01	- 1120 (-B)	- 60						
7.25	53.9	1420	*	006	- 17(-B)	- 200	18.1	44.8					1770	1.00	01	- 1120 (-B)	- 80						
6.04	53.9	1420	*	006	- 17(-B)	- 240	18.1	44.8					1770	2.00	01	- 1120 (-B)	- 80						
4.83	95.0	1810	1.03	006	- 1240(-B)	- 300	14.5	56.1					1810	1.00	01	- 1120 (-B)	- 100						
4.03	98.1	1810	*	006	- 1240(-B)	- 360	14.5	56.1					1810	2.00	01	- 1120 (-B)	- 100						
3.02	98.1	1810	*	006	- 1240(-B)	- 480	12.1	67.3					1810	1.00	01	- 1120 (-B)	- 120						
2.42	98.1	1810	*	006	- 1240(-B)	- 600	12.1	67.3					1810	2.00	01	- 1120 (-B)	- 120						
2.01	98.1	1810	*	006	- 1240(-B)	- 720	9.67	84.1					1810	1.00	01	- 1120 (-B)	- 150						
1.61	98.1	1810	*	006	- 1240(-B)	- 900	9.67	84.1					1810	2.00	01	- 1120 (-B)	- 150						
1.21	98.1	1810	*	006	- 1240(-B)	- 1200	7.25	98.1	1810	*	01	- 1120 (-B)	- 200										
1.01	98.1	1810	*	006	- 1240(-B)	- 1440	7.25	98.1	1810	1.74	01	- 1120 (-B)	- 200										

- 注) 1. 减速机输出转速为电机转速在50Hz: 1450r/min条件下的计算值。详情请参阅本书及时资料一章中“电动机部分”内容。
 2. 低速轴许用径向负载为作用点距空心轴末端20mm条件下的计算值。
 3. 机座号栏和SF栏涂 的机型, 用于均匀负载、运转时间10小时/天的使用条件。
 4. 在SF栏上附有*情况下, 负载达到了电动机总容量时会造成过载, 请在输出扭矩之内使用。
 5. () 内为带制动器的型号。

空心轴 RNYM 系列 三相电动机



HYPONIC 直
交 轴

200V 400V

0.1kW 50Hz				
输出 转速 r/min	输出 扭矩 N·m	低速轴许 用径向力 N	SF	功率代号 - 机座号 - 减速比
6.04	98.1	1810	*	01 - 1230 (-B) - 240
		3090	1.45	
4.83	158	3090	1.00	01 - 1340 (-B) - 300
		4360	2.00	
4.03	190	3090	1.00	01 - 1440 (-B) - 360
		4360	2.00	
3.02	195	3090	*	01 - 1340 (-B) - 480
		4360	1.54	
2.42	195	3090	*	01 - 1340 (-B) - 600
		4360	1.23	
2.01	195	3090	*	01 - 1340 (-B) - 720
		4360	1.03	
1.61	195	3090	*	01 - 1340 (-B) - 900
		4360	*	
1.21	195	3090	*	01 - 1340 (-B) - 1200
		4360	*	
1.01	195	3090	*	01 - 1340 (-B) - 1440
		4360	*	

0.2kW 50Hz				
输出 转速 r/min	输出 扭矩 N·m	低速轴许 用径向力 N	SF	功率代号 - 机座号 - 减速比
6.04	195	3090	*	02 - 1330 (-B) - 240
		4360	1.45	
4.83	317	4360	1.00	02 - 1440 (-B) - 300
		6230	2.00	
4.03	380	4360	1.00	02 - 1540 (-B) - 360
		6230	1.93	
3.02	390	4360	*	02 - 1440 (-B) - 480
		6230	1.44	
2.4	390	4360	*	02 - 1440 (-B) - 600
		6230	1.16	
2.01	390	4360	*	02 - 1440 (-B) - 720
		6230	*	
1.61	390	4360	*	02 - 1440 (-B) - 900
		6230	*	
1.21	390	4360	*	02 - 1440 (-B) - 1200
		6230	*	
1.01	390	4360	*	02 - 1440 (-B) - 1440
		6230	*	

0.2kW 50Hz				
输出 转速 r/min	输出 扭矩 N·m	低速轴许 用径向力 N	SF	功率代号 - 机座号 - 减速比
290	5.61	637	2.00	02 - 1110 (-B) - 5
		637	1.00	
		883	2.00	
207	7.85	686	2.00	02 - 1110 (-B) - 7
		686	1.00	
		981	2.00	
145	11.2	785	1.00	02 - 1110 (-B) - 10
		785	1.00	
		1080	2.00	
121	13.5	834	1.00	02 - 1120 (-B) - 12
		1130	2.00	
		96.7	16.8	
1230	2.00			
72.5	22.4			981
		1370	2.00	
		58.0	28.0	1030
1470	2.00			
48.3	33.6			1080
		1520	2.00	
		36.3	44.8	1620
2650	2.00			
29.0	56.1			1720
		2840	2.00	
		24.2	67.3	1770
2940	2.00			
18.1	89.7			3040
		4360	2.00	
		14.5	112	3090
4360	2.00			
12.1	135			3090
		4360	2.00	
		9.67	168	3090
4360	2.00			
7.25	195			3090
		4360	1.74	

0.25kW 50Hz							
输出 转速 r/min	输出 扭矩 N·m	低速轴许 用径向力 N	SF	功率代号 - 机座号 - 减速比			
290	7.01	883	3.20	03 - 1210 (-B) - 5			
		883	1.60				
207	9.81	981	3.20	03 - 1210 (-B) - 7			
		981	1.60				
145	14.0	1080	1.60	03 - 1210 (-B) - 10			
		1080	1.60				
121	16.8	1130	1.60	03 - 1220 (-B) - 12			
		1230	1.60				
		1370	1.60				
58.0	35.0	1470	1.60	03 - 1220 (-B) - 25			
		1520	1.60				
		48.3	42.0		1520	1.60	03 - 1220 (-B) - 30
2650	1.60						
2840	1.60						
24.2	84.1	2940	1.60	03 - 1320 (-B) - 60			
		18.1	112		4360	1.60	03 - 1430 (-B) - 80
		14.5	140		4360	1.60	
12.1	168	4360	1.60	03 - 1430 (-B) - 120			
		9.67	210		4360	1.60	03 - 1430 (-B) - 150
		7.25	280		4360	1.39	
6.04	336	4360	1.16	03 - 1430 (-B) - 240			
		4.83	396		6230	1.60	03 - 1540 (-B) - 300
		4.03	475		6230	1.54	
3.02	633	6230	1.16	03 - 1540 (-B) - 480			
		2.42	732		6230	*	03 - 1540 (-B) - 600
		2.01	732		6230	*	
1.61	732	6230	*	03 - 1540 (-B) - 720			
		1.21	732		6230	*	03 - 1540 (-B) - 900
		1.01	732		6230	*	

0.4kW 50Hz				
输出 转速 r/min	输出 扭矩 N·m	低速轴许 用径向力 N	SF	功率代号 - 机座号 - 减速比
290	11.2	883	2.00	05 - 1210 (-B) - 5
		883	1.00	

- 注 1) 减速电机输出转速为电机转速在50Hz: 1450r/min条件下的计算值。详情请参阅本书及时资料一章中“电动机部分”内容。
2. 低速轴许用径向力为作用点距空心轴末端20mm条件下的计算值。
3. 机座号栏和SF栏涂 的机型, 用于均匀负载、运转时间10小时/天的使用条件。
4. 在SF栏上附有*情况下, 负载达到了电动机总容量时会造成过载, 请在输出扭矩之内使用。
5. () 内为带制动器的型号。

空心轴
实心轴 法兰安装
实心轴 底脚安装
无制动器
带制动器
三 相
单 相
三 相 变频电机
三 相 高效电机
应用产品
轻防尘型
安全增 防爆型
可逆式
空心 输入轴型
简 介
选型表
尺寸图
15W
25W
40W
60W
90W
0.1kW
0.2kW
0.25kW
0.4kW
0.55kW
0.75kW
1.1kW
1.5kW
2.2kW
3.0kW
3.7kW
5.5kW
7.5kW
11kW



0.4kW 50Hz						
输出 转速 r/min	输出 扭矩 N·m	低速轴许 用径向力 N	SF	功率代号 - 机座号 - 减速比	尺寸图 (页码)	
290	11.2	1470	2.00	05 - 1320(-B) - 5	B25	RNYM
207	15.7	981	2.00			
		981	1.00	05 - 1210(-B) - 7	B24	
		1670	2.00	05 - 1220(-B) - 7		
		1080	1.00	05 - 1320(-B) - 7	B25	
		1080	1.00	05 - 1210(-B) - 10	B24	
		1810	2.00	05 - 1220(-B) - 10		
		1130	1.00	05 - 1320(-B) - 10	B25	
		1910	2.00	05 - 1220(-B) - 12	B24	
		1230	1.00	05 - 1320(-B) - 12		
		2060	2.00	05 - 1220(-B) - 15		
		1370	1.00	05 - 1320(-B) - 15	B25	
		2260	2.00	05 - 1220(-B) - 20		
		1470	1.00	05 - 1320(-B) - 20		
		2350	2.00	05 - 1220(-B) - 25		
		1520	1.00	05 - 1320(-B) - 25	B25	
		2450	2.00	05 - 1220(-B) - 30		
		2650	1.00	05 - 1320(-B) - 30		
		3970	2.00	05 - 1220(-B) - 40		
		2840	1.00	05 - 1320(-B) - 40	B26	
		4170	2.00	05 - 1420(-B) - 40		
		2940	1.00	05 - 1320(-B) - 50		
		4310	2.00	05 - 1420(-B) - 50		
		4360	1.00	05 - 1320(-B) - 60		
		6230	2.00	05 - 1420(-B) - 60		
		4360	1.00	05 - 1430(-B) - 80	B26	
		6230	2.00	05 - 1430(-B) - 80		
		4360	1.00	05 - 1530(-B) - 80		
		6230	2.00	05 - 1430(-B) - 100		
		4360	1.00	05 - 1530(-B) - 100		
		6230	2.00	05 - 1430(-B) - 120		
		4360	1.00	05 - 1530(-B) - 120		
		6230	2.00	05 - 1430(-B) - 150		
		4360	*	05 - 1530(-B) - 150		
		6230	1.63	05 - 1430(-B) - 200		
		390	*	05 - 1530(-B) - 200		
		448	1.36	05 - 1430(-B) - 240		
		390	*	05 - 1530(-B) - 240		
		6230	1.00	05 - 1540(-B) - 300		
		9810	2.00	05 - 1640(-B) - 300		
		6230	*	05 - 1540(-B) - 360		
		9810	1.95	05 - 1640(-B) - 360		
		6230	*	05 - 1540(-B) - 480		
		9810	1.46	05 - 1640(-B) - 480		
		6230	*	05 - 1540(-B) - 600		
		9810	1.17	05 - 1640(-B) - 600		
		6230	*	05 - 1540(-B) - 720		
		9810	*	05 - 1640(-B) - 720		
		6230	*	05 - 1540(-B) - 900		
		9810	*	05 - 1640(-B) - 900		
		6230	*	05 - 1540(-B) - 1200		
		9810	*	05 - 1640(-B) - 1200		
		6230	*	05 - 1540(-B) - 1440		
		9810	*	05 - 1640(-B) - 1440		

0.55kW 50Hz						
输出 转速 r/min	输出 扭矩 N·m	低速轴许 用径向力 N	SF	功率代号 - 机座号 - 减速比	尺寸图 (页码)	
290	15.4	1470	2.80	08 - 1310(-B) - 5	B27	RNYM
			1.45			
			2.80	08 - 1320(-B) - 5		
			1.45	08 - 1310(-B) - 7		
			1.45	08 - 1320(-B) - 7		
			1.45	08 - 1310(-B) - 10		
			1.45	08 - 1320(-B) - 10		
			1.45	08 - 1320(-B) - 12		
			1.45	08 - 1320(-B) - 15		
			1.45	08 - 1320(-B) - 20		
			1.45	08 - 1320(-B) - 25		
			1.45	08 - 1320(-B) - 30		
			1.45	08 - 1420(-B) - 40		
			1.45	08 - 1420(-B) - 50		
			1.45	08 - 1420(-B) - 60		
			1.45	08 - 1530(-B) - 80		
			1.45	08 - 1530(-B) - 100		
			1.45	08 - 1530(-B) - 120		
			1.45	08 - 1530(-B) - 150		
			1.19	08 - 1530(-B) - 200		
			*	08 - 1530(-B) - 240		
			1.45	08 - 1640(-B) - 300		
			1.42	08 - 1640(-B) - 360		
			1.06	08 - 1640(-B) - 480		
			*	08 - 1640(-B) - 600	B28	
			*	08 - 1640(-B) - 720		
			*	08 - 1640(-B) - 900		
			*	08 - 1640(-B) - 1200		
			*	08 - 1640(-B) - 1440		

0.75kW 50Hz						
输出 转速 r/min	输出 扭矩 N·m	低速轴许 用径向力 N	SF	功率代号 - 机座号 - 减速比	尺寸图 (页码)	
290	21.0	1470	2.05	1 - 1310(-B) - 5	B28	RNYM
		1470	1.07			
		2160	2.05	1 - 1420(-B) - 5		
		1670	2.05	1 - 1310(-B) - 7		
		1670	1.07	1 - 1320(-B) - 7		
		2450	2.05	1 - 1420(-B) - 7		
		1810	1.07	1 - 1310(-B) - 10		
		1810	1.07	1 - 1320(-B) - 10		
		2750	2.05	1 - 1420(-B) - 10		
		1910	1.07	1 - 1320(-B) - 12		
		2840	2.05	1 - 1420(-B) - 12		
		2060	1.07	1 - 1320(-B) - 15		
		3090	2.05	1 - 1420(-B) - 15		
		2260	1.07	1 - 1320(-B) - 20		
		3330	2.05	1 - 1420(-B) - 20		
		2350	1.07	1 - 1320(-B) - 25		
		3530	2.05	1 - 1420(-B) - 25		
		2450	1.07	1 - 1320(-B) - 30		
		3730	2.05	1 - 1420(-B) - 30		
		3970	1.07	1 - 1420(-B) - 40		
		5740	2.05	1 - 1520(-B) - 40		
		4170	1.07	1 - 1420(-B) - 50		
		6030	2.05	1 - 1520(-B) - 50		

- 注) 1. 减速机输出转速为电机转速在50Hz: 1450r/min条件下的计算值。详情请参阅本书及时资料一章中“电动机部分”内容。
 2. 低速轴许用径向负载为作用点距空心轴末端20mm条件下的计算值。
 3. 机座号栏和SF栏涂 的机型, 用于均匀负载、运转时间10小时/天的使用条件。
 4. 在SF栏上附有*情况下, 负载达到了电动机总容量时会造成过载, 请在输出扭矩之内使用。
 5. () 内为带制动器的型号。



2.2kW 50Hz						
输出 转速 r/min	输出 扭矩 N·m	低速轴许 用径向力 N	SF	功率代号 - 机座号 - 减速比		尺寸图 (页码)
18.1	986	9810	1.00	RNYM	3 - 1630(-B) - 80	B36
14.5	1230	9810	1.00		3 - 1630(-B) - 100	
12.1	1480	9810	1.00		3 - 1630(-B) - 120	
9.67	1480	9810	*	RNYM	3 - 1631(-B) - 150	B36
7.25	1480	9810	*		3 - 1631(-B) - 200	
6.04	1480	9810	*		3 - 1631(-B) - 240	

5.5kW 50Hz						
输出 转速 r/min	输出 扭矩 N·m	低速轴许 用径向力 N	SF	功率代号 - 机座号 - 减速比		尺寸图 (页码)
290	154	3140	1.00	RNYM	8 - 1522(-B) - 5	B39
207	216	3530	1.00		8 - 1522(-B) - 7	
145	308	3920	1.00		8 - 1522(-B) - 10	
121	370	4120	1.00		8 - 1522(-B) - 12	
96.7	462	4410	1.00		8 - 1522(-B) - 15	
72.5	617	7700	1.00		8 - 1633(-B) - 20	
58.0	771	8090	1.00		8 - 1633(-B) - 25	
48.3	925	8380	1.00		8 - 1633(-B) - 30	
36.3	1230	8830	1.00		8 - 1633(-B) - 40	

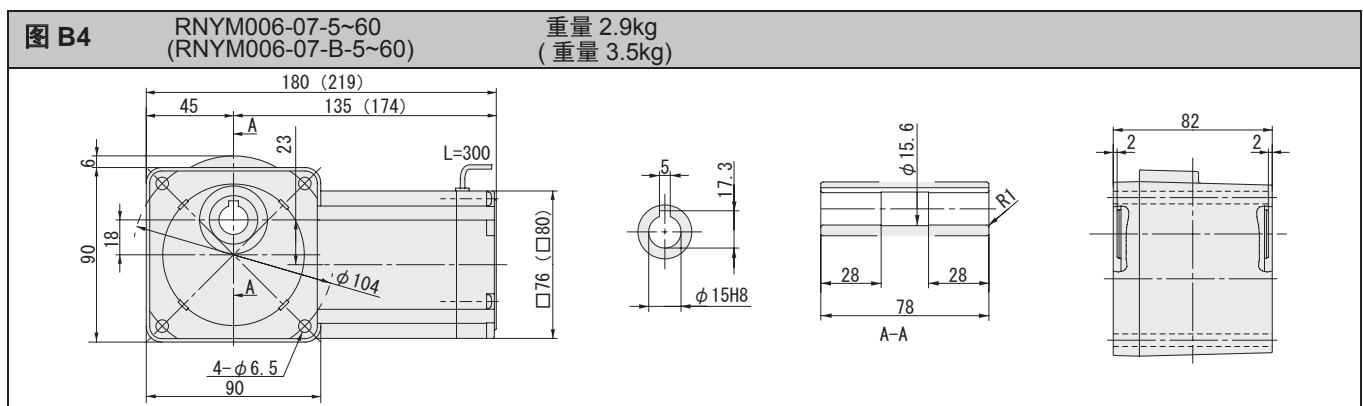
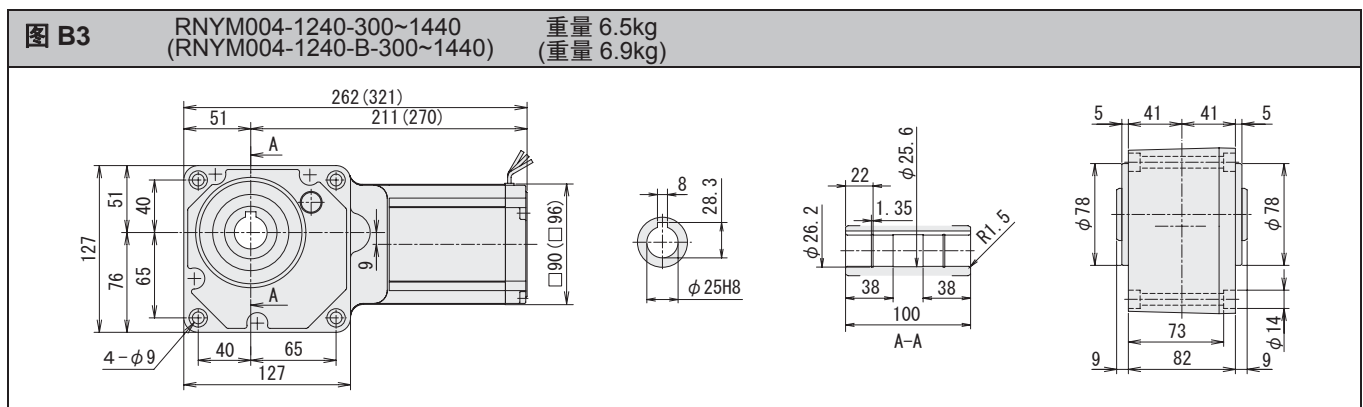
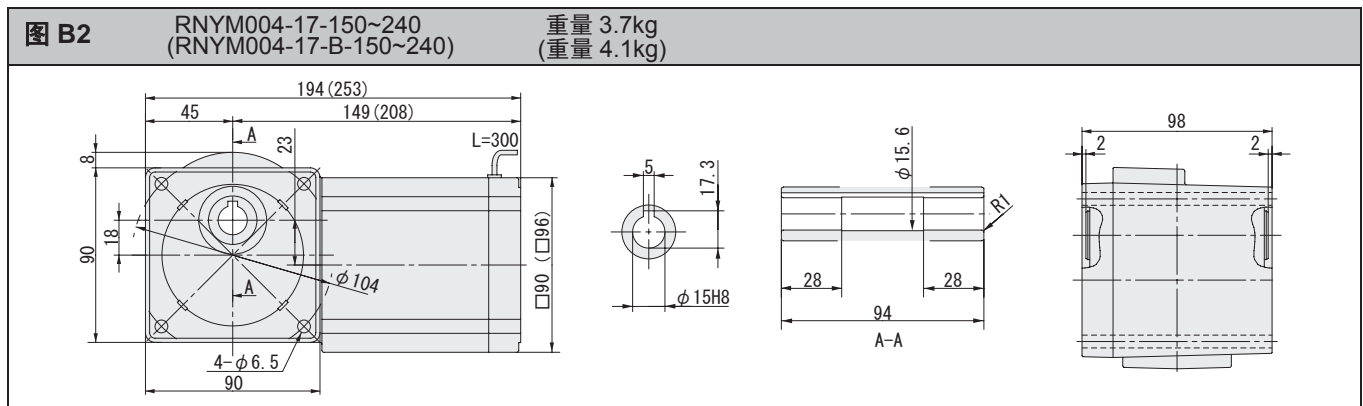
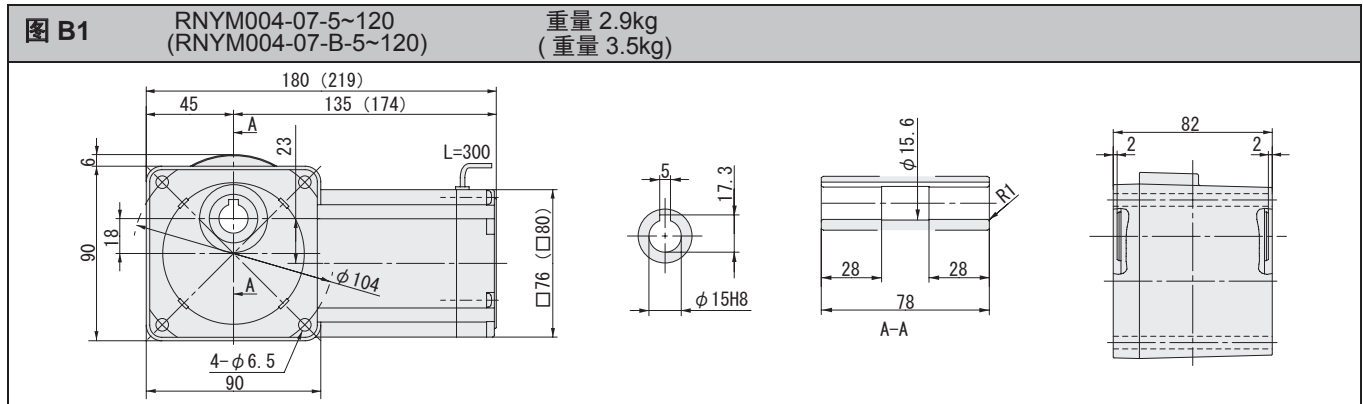
3.0kW 50Hz						
输出 转速 r/min	输出 扭矩 N·m	低速轴许 用径向力 N	SF	功率代号 - 机座号 - 减速比		尺寸图 (页码)
290	84.1	3140	1.23	RNYM	4 - 1521(-B) - 5	B37
			1.83		4 - 1522(-B) - 5	
207	118	3530	1.23		4 - 1521(-B) - 7	
			1.83		4 - 1522(-B) - 7	
145	168	3920	1.23		4 - 1521(-B) - 10	
			1.83		4 - 1522(-B) - 10	
121	202	4120	1.23		4 - 1521(-B) - 12	
			1.83		4 - 1522(-B) - 12	
96.7	252	4410	1.23		4 - 1521(-B) - 15	
			1.83		4 - 1522(-B) - 15	
72.5	336	4810	1.23	4 - 1521(-B) - 20		
		7700	1.83	4 - 1633(-B) - 20		
58.0	420	5100	1.23	4 - 1521(-B) - 25		
		8090	1.83	4 - 1633(-B) - 25		
48.3	504	8380	1.23	4 - 1632(-B) - 30		
			1.83	4 - 1633(-B) - 30		
36.3	673	8380	1.23	4 - 1632(-B) - 40		
			1.83	4 - 1633(-B) - 40		
29.0	841	9120	1.23	4 - 1632(-B) - 50		
			1.23	4 - 1632(-B) - 60		

7.5kW 50Hz						
输出 转速 r/min	输出 扭矩 N·m	低速轴许 用径向力 N	SF	功率代号 - 机座号 - 减速比		尺寸图 (页码)
290	210	5000	1.47	RNYM	10 - 1634(-B) - 5	B40
207	294	5590	1.47		10 - 1634(-B) - 7	
145	420	6230	1.47		10 - 1634(-B) - 10	
121	504	6620	1.47		10 - 1634(-B) - 12	
96.7	631	6960	1.47		10 - 1634(-B) - 15	
72.5	841	7700	1.47		10 - 1634(-B) - 20	
58.0	1051	8090	1.47		10 - 1634(-B) - 25	

11kW 50Hz						
输出 转速 r/min	输出 扭矩 N·m	低速轴许 用径向力 N	SF	功率代号 - 机座号 - 减速比		尺寸图 (页码)
290	308	5000	1.00	RNYM	15 - 1634(-B) - 5	B40
207	432	5590	1.00		15 - 1634(-B) - 7	
145	617	6230	1.00		15 - 1634(-B) - 10	
121	740	6620	1.00		15 - 1634(-B) - 12	
96.7	925	6960	1.00		15 - 1634(-B) - 15	
72.0	1233	7700	1.00		15 - 1634(-B) - 20	

3.7kW 50Hz						
输出 转速 r/min	输出 扭矩 N·m	低速轴许 用径向力 N	SF	功率代号 - 机座号 - 减速比		尺寸图 (页码)
290	104	3140	1.00	RNYM	5 - 1521(-B) - 5	B38
			1.49		5 - 1522(-B) - 5	
207	145	3530	1.00		5 - 1521(-B) - 7	
			1.49		5 - 1522(-B) - 7	
145	207	3920	1.00		5 - 1521(-B) - 10	
			1.49		5 - 1522(-B) - 10	
121	249	4120	1.00		5 - 1521(-B) - 12	
			1.49		5 - 1522(-B) - 12	
96.7	311	4410	1.00		5 - 1521(-B) - 15	
			1.49		5 - 1522(-B) - 15	
72.5	415	4810	1.00	5 - 1521(-B) - 20		
		7700	1.49	5 - 1633(-B) - 20		
58.0	518	5100	1.00	5 - 1521(-B) - 25		
		8090	1.49	5 - 1633(-B) - 25		
48.3	622	8380	1.00	5 - 1632(-B) - 30		
			1.49	5 - 1633(-B) - 30		
36.3	830	8380	1.00	5 - 1632(-B) - 40		
			1.49	5 - 1633(-B) - 40		
29.0	1040	9120	1.00	5 - 1632(-B) - 50		
			1.00	5 - 1632(-B) - 60		

- 注) 1. 减速机输出转速为电机转速在50Hz: 1450r/min条件下的计算值。详情请参阅本书及时资料一章中“电动机部分”内容。
 2. 低速轴许用径向负载为作用点距空心轴末端20mm条件下的计算值。
 3. 机座号栏和SF栏涂 [] 的机型, 用于均匀负载、运转时间10小时/天的使用条件。
 4. 在SF栏上附有*情况下, 负载达到了电动机总容量时会造成过载, 请在输出扭矩之内使用。
 5. () 内为带制动器的型号。



注) 1. 输出轴直径尺寸: 尺寸公差按标准 JIS B 0401-1998 “H8”。
2. 输出轴键槽尺寸: 尺寸公差按标准 JIS B 1301-1996 平行键槽 (普通型)。
3. 图中尺寸及重量如有变更, 恕不另行通知。

空心轴

实心轴
法兰安装

实心轴
底脚安装

无制动器

带制动器

三相

单相

三相
变频电机

三相
高效电机

应用产品

轻防尘型

安全增
防爆型

可逆式

空心
输入轴型

简介

选型表

尺寸图

15W

25W

40W

60W

90W

0.1kW

0.2kW

0.25kW

0.4kW

0.55kW

0.75kW

1.1kW

1.5kW

2.2kW

3.0kW

3.7kW

5.5kW

7.5kW

11kW

空心轴

实心轴
法兰安装

实心轴
底脚安装

无制动器

带制动器

三 相

单 相

三 相
变频电机

三 相
高效电机

应用产品

轻防尘型

安全增
防爆型

可逆式

空心
输入轴型

简介

选型表

尺寸图

15W

25W

40W

60W

90W

0.1kW

0.2kW

0.25kW

0.4kW

0.55kW

0.75kW

1.1kW

1.5kW

2.2kW

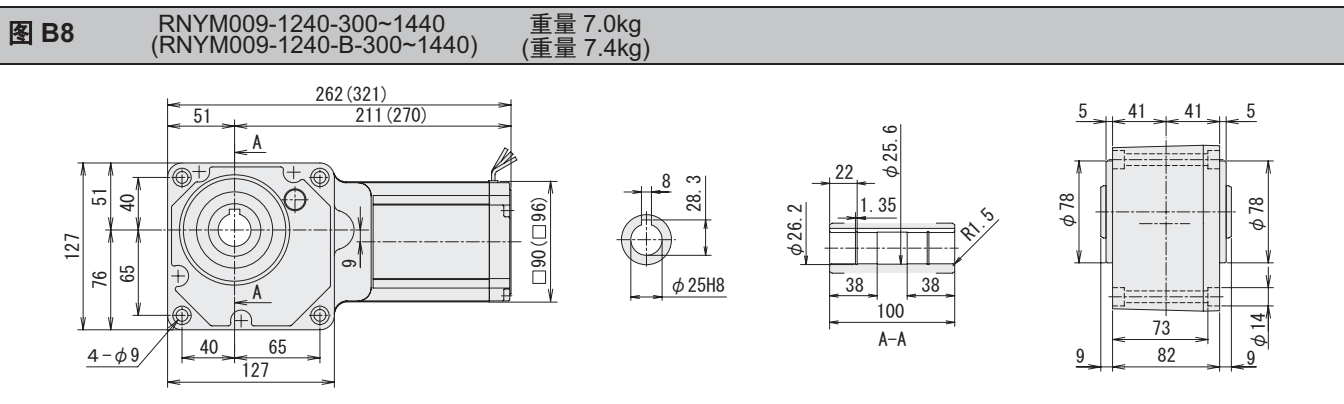
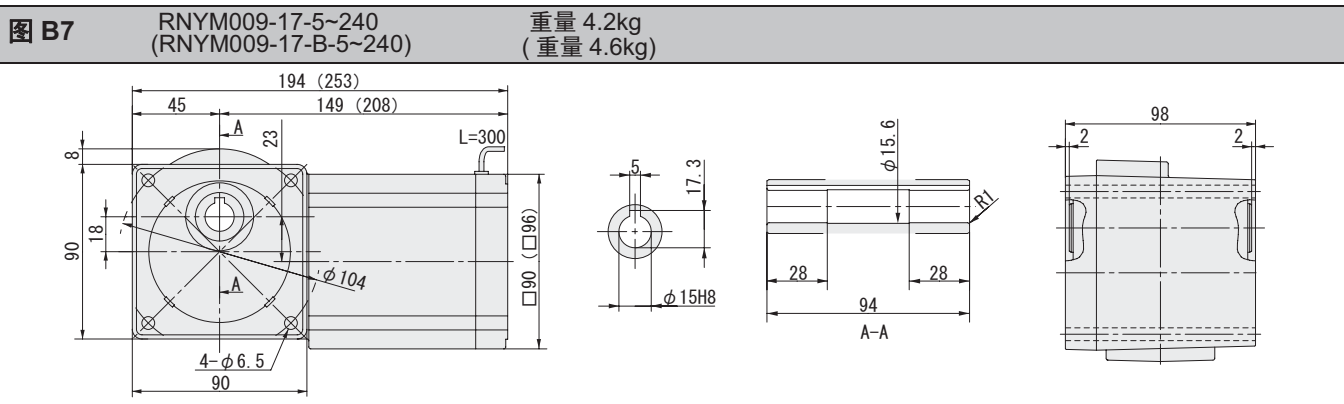
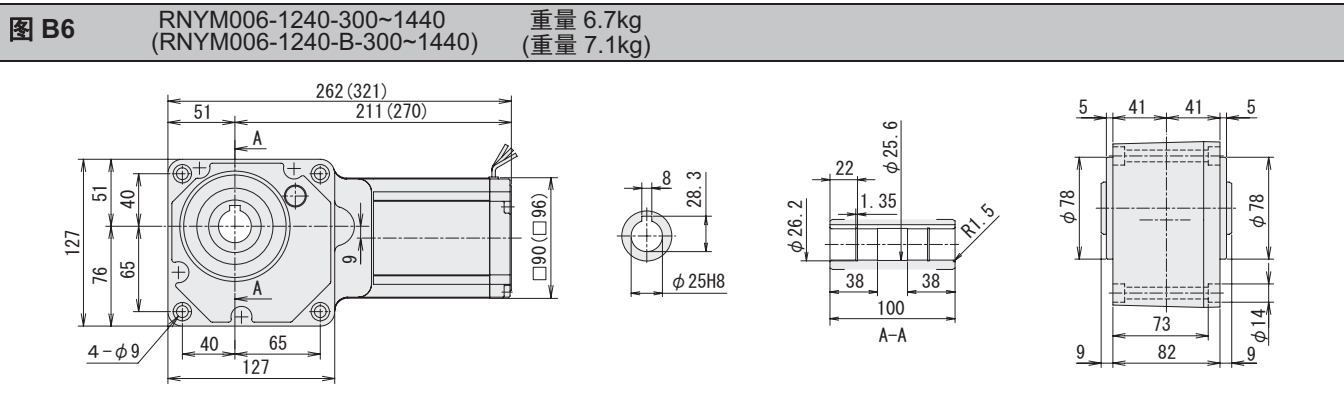
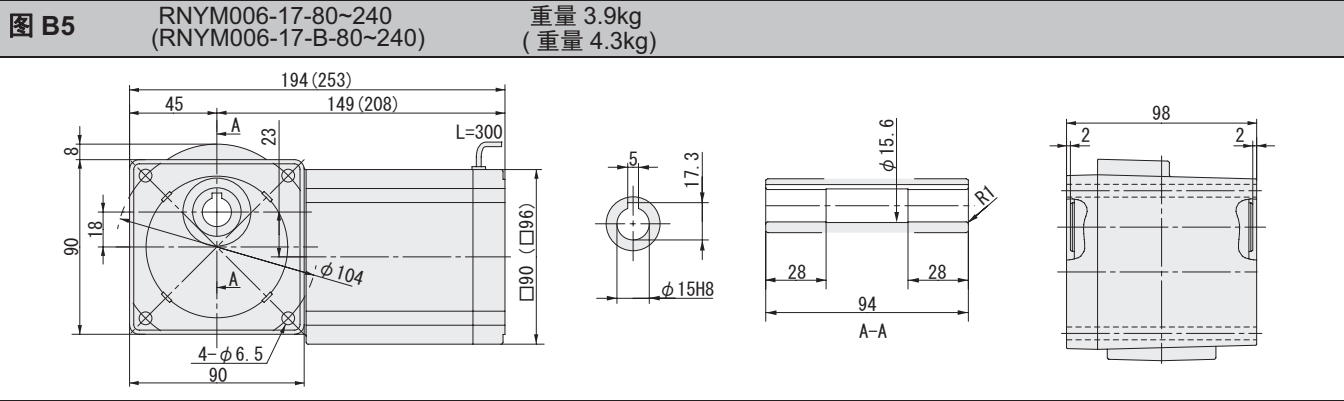
3.0kW

3.7kW

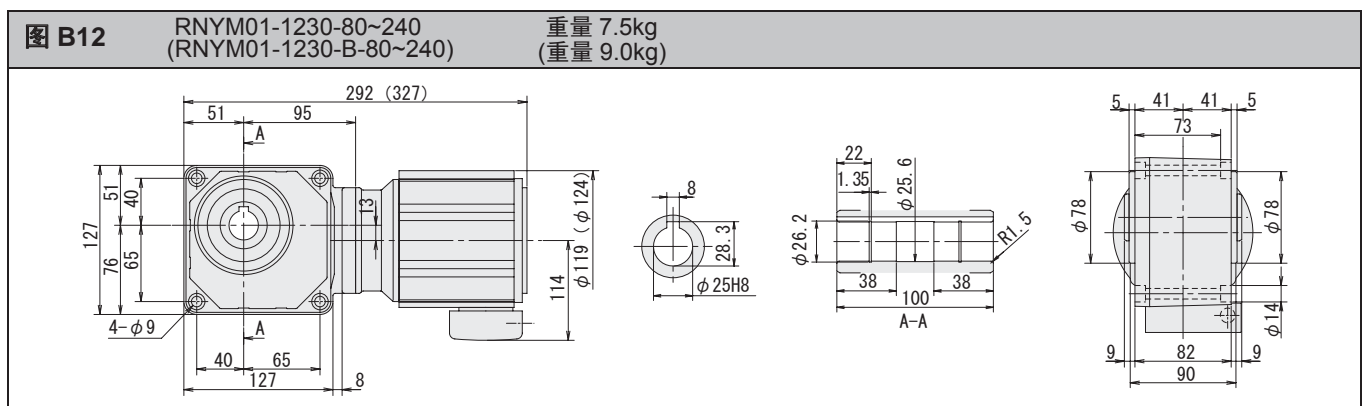
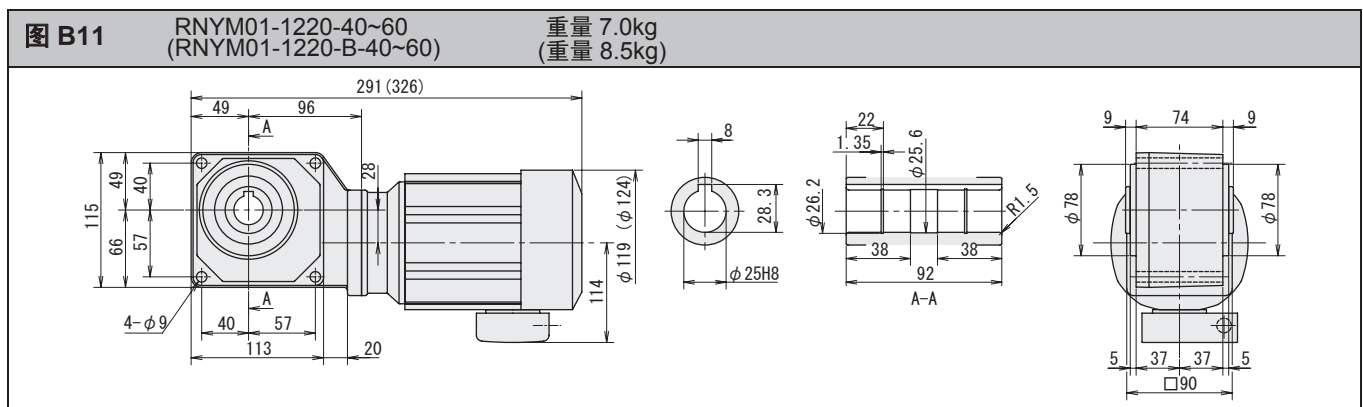
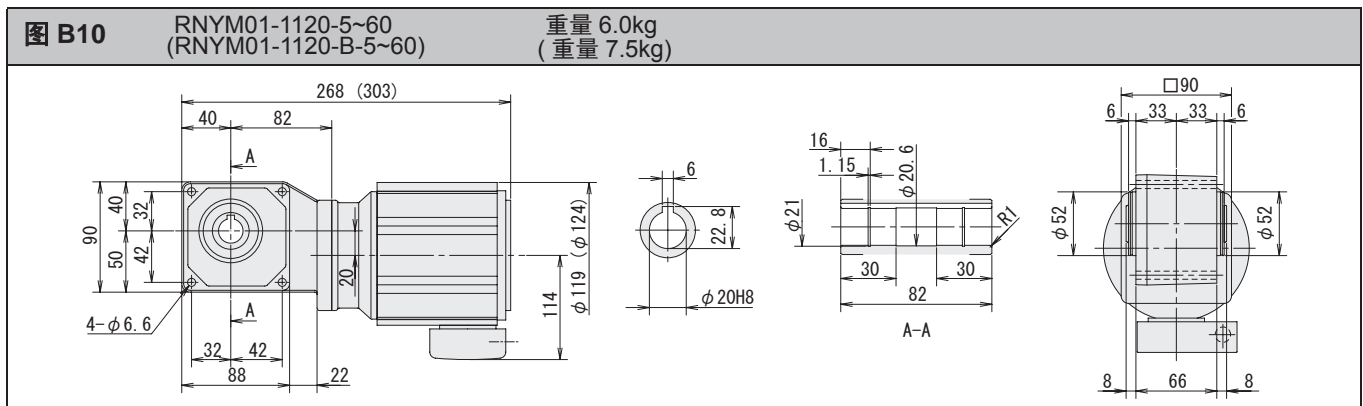
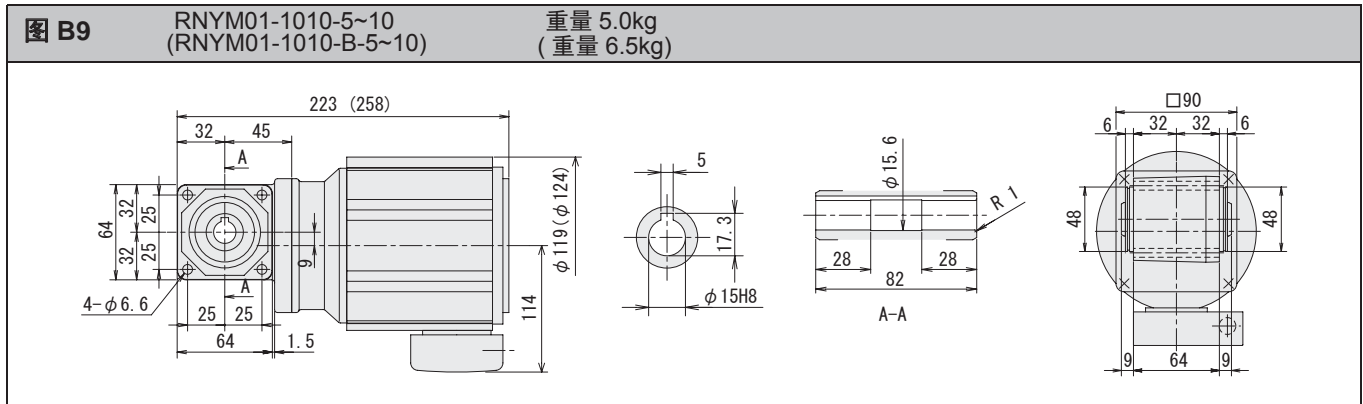
5.5kW

7.5kW

11kW



注) 1. 输出轴直径尺寸: 尺寸公差按标准 JIS B 0401-1998 “H8”。
2. 输出轴键槽尺寸: 尺寸公差按标准 JIS B 1301-1996 平行键槽 (普通型)。
3. 图中尺寸及重量如有变更, 恕不另行通知。



注) 1. 输出轴直径尺寸: 尺寸公差按标准 JIS B 0401-1998 "H8"。
2. 输出轴键槽尺寸: 尺寸公差按标准 JIS B 1301-1996 平行键槽 (普通型)。
3. 图中尺寸及重量如有变更, 恕不另行通知。

空心轴

实心轴
法兰安装

实心轴
底脚安装

无制动器

带制动器

三相

单相

三相
变频电机

三相
高效电机

应用产品

轻防尘型

安全增
防爆型

可逆式

空心
输入轴型

简介

选型表

尺寸图

15W

25W

40W

60W

90W

0.1kW

0.2kW

0.25kW

0.4kW

0.55kW

0.75kW

1.1kW

1.5kW

2.2kW

3.0kW

3.7kW

5.5kW

7.5kW

11kW

空心轴

实心轴
法兰安装

实心轴
底脚安装

无制动器

带制动器

三 相

单 相

三 相
变频电机

三 相
高效电机

应用产品

轻防尘型

安全增
防爆型

可逆式

空心
输入轴型

简介

选型表

尺寸图

15W

25W

40W

60W

90W

0.1kW

0.2kW

0.25kW

0.4kW

0.55kW

0.75kW

1.1kW

1.5kW

2.2kW

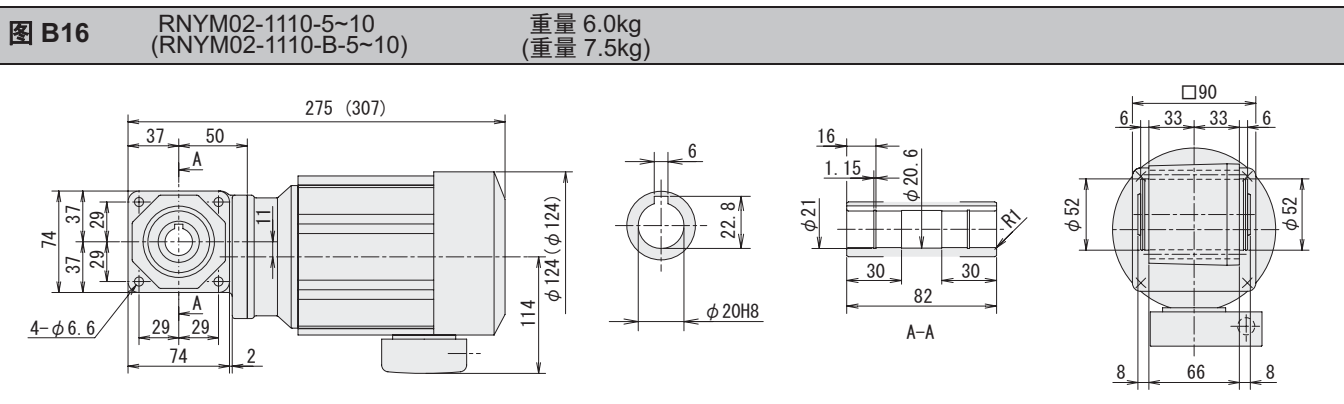
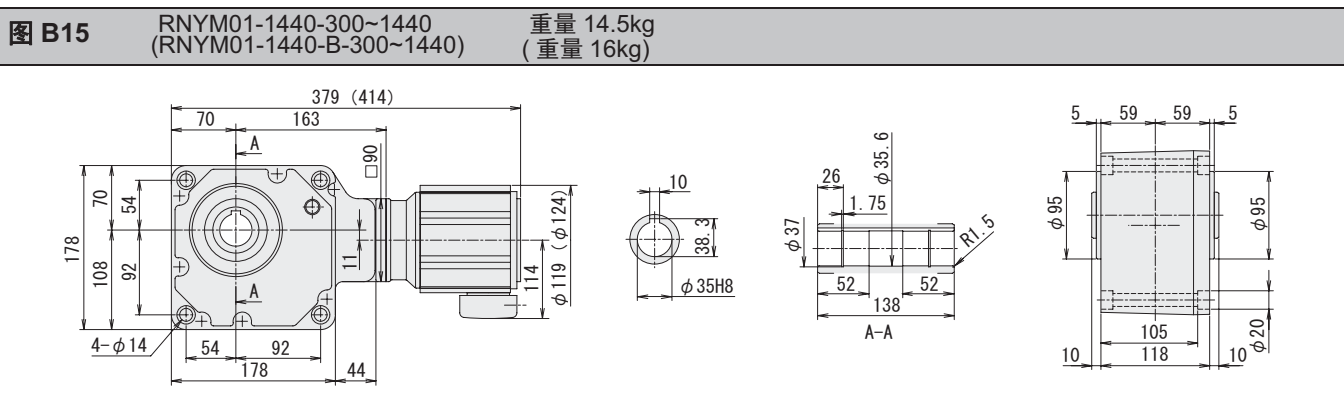
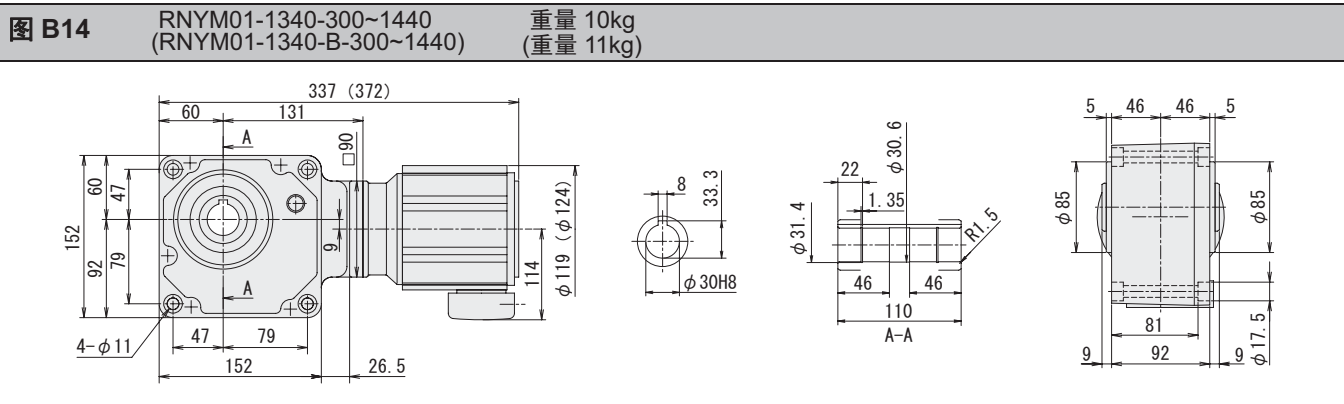
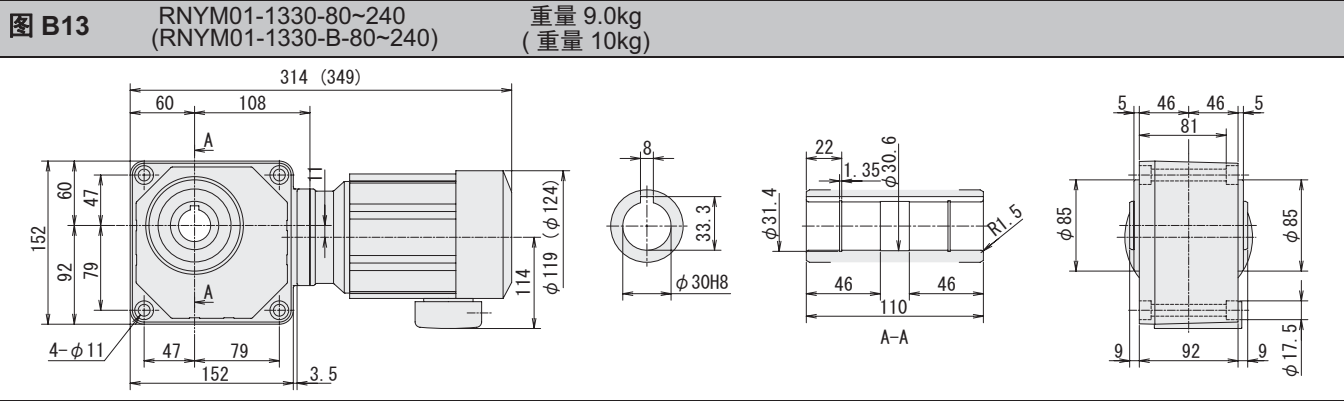
3.0kW

3.7kW

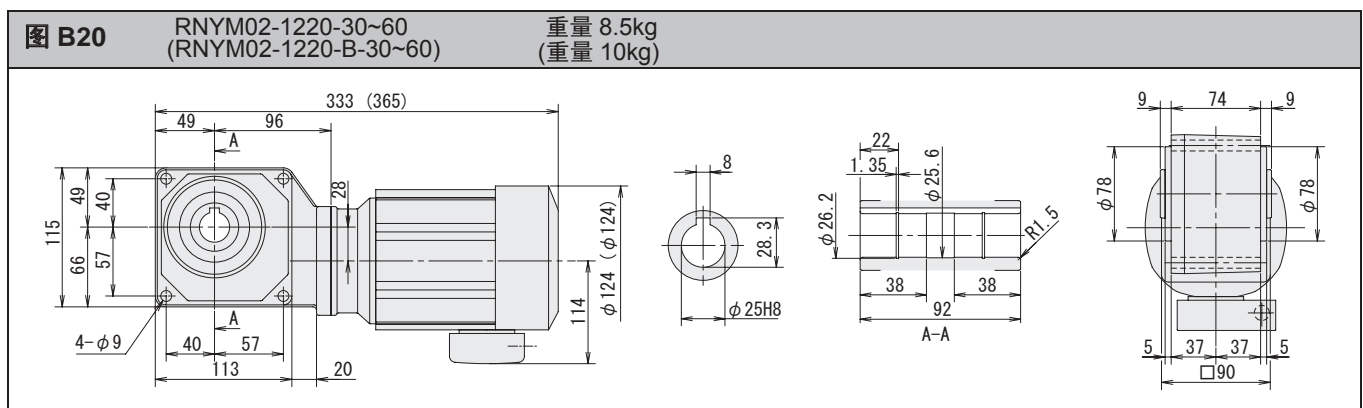
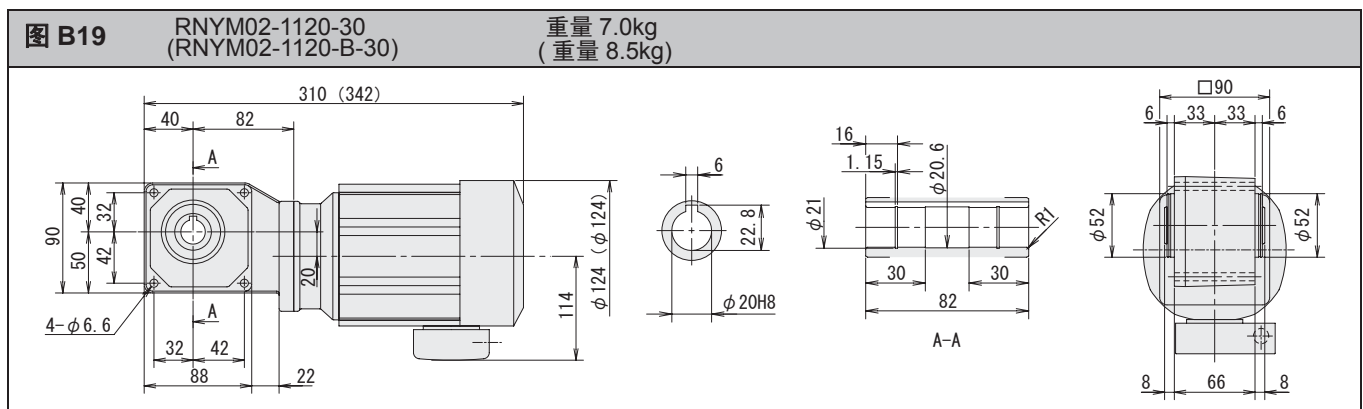
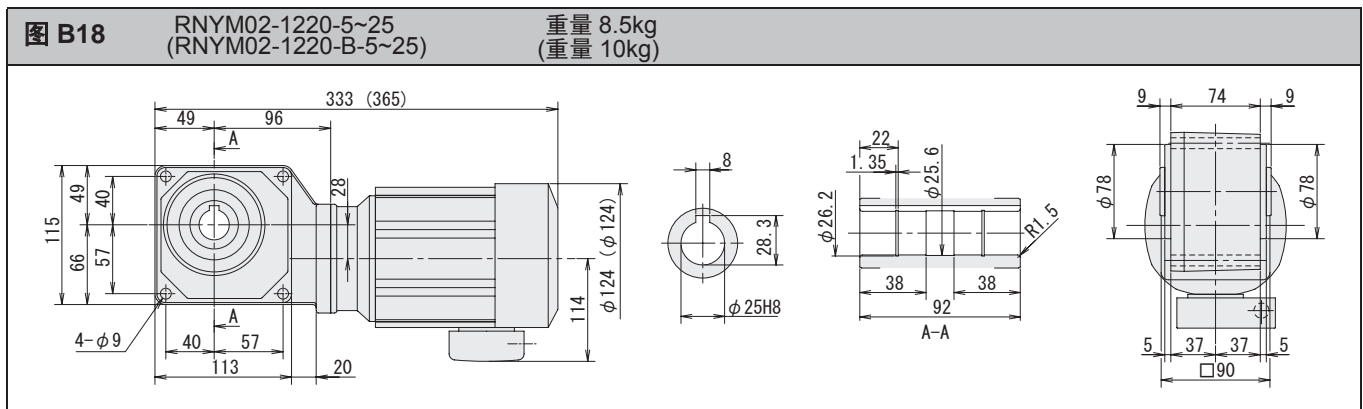
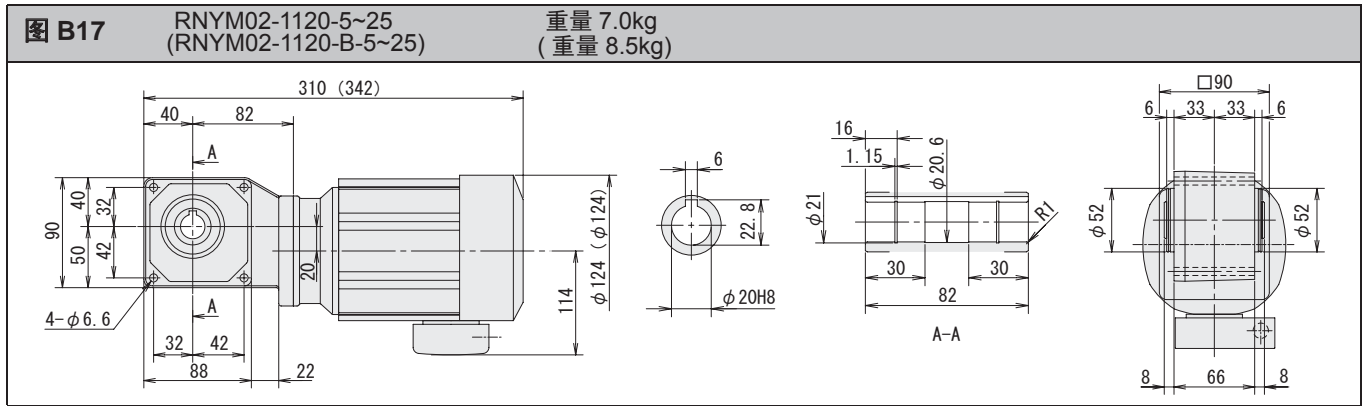
5.5kW

7.5kW

11kW



注) 1. 输出轴直径尺寸: 尺寸公差按标准 JIS B 0401-1998 “H8”。
2. 输出轴键槽尺寸: 尺寸公差按标准 JIS B 1301-1996 平行键槽 (普通型)。
3. 图中尺寸及重量如有变更, 恕不另行通知。



注) 1. 输出轴直径尺寸: 尺寸公差按标准 JIS B 0401-1998 “H8”。
2. 输出轴键槽尺寸: 尺寸公差按标准 JIS B 1301-1996 平行键槽 (普通型)。
3. 图中尺寸及重量如有变更, 恕不另行通知。

空心轴

实心轴
法兰安装

实心轴
底脚安装

无制动器

带制动器

三相

单相

三相
变频电机

三相
高效电机

应用产品

轻防尘型

安全增
防爆型

可逆式

空心
输入轴型

简介

选型表

尺寸图

15W

25W

40W

60W

90W

0.1kW

0.2kW

0.25kW

0.4kW

0.55kW

0.75kW

1.1kW

1.5kW

2.2kW

3.0kW

3.7kW

5.5kW

7.5kW

11kW

空心轴

实心轴
法兰安装

实心轴
底脚安装

无制动器

带制动器

三相

单相

三相
变频电机

三相
高效电机

应用产品

轻防尘型

安全增
防爆型

可逆式

空心
输入轴型

简介

选型表

尺寸图

15W

25W

40W

60W

90W

0.1kW

0.2kW

0.25kW

0.4kW

0.55kW

0.75kW

1.1kW

1.5kW

2.2kW

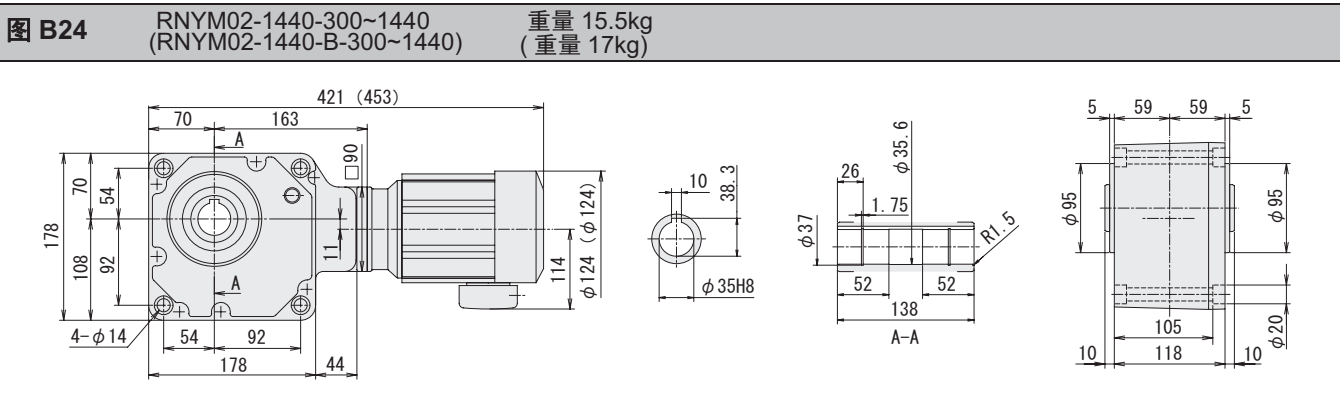
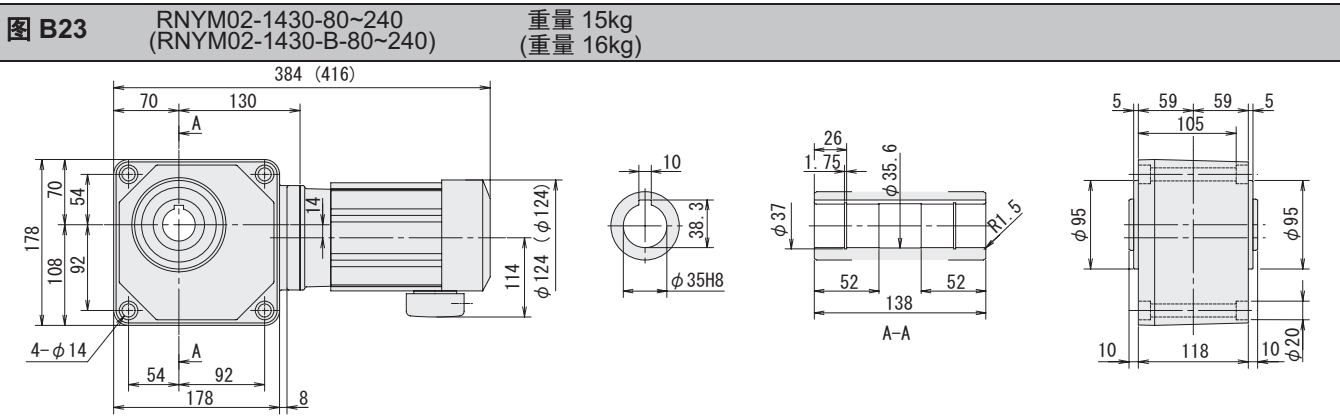
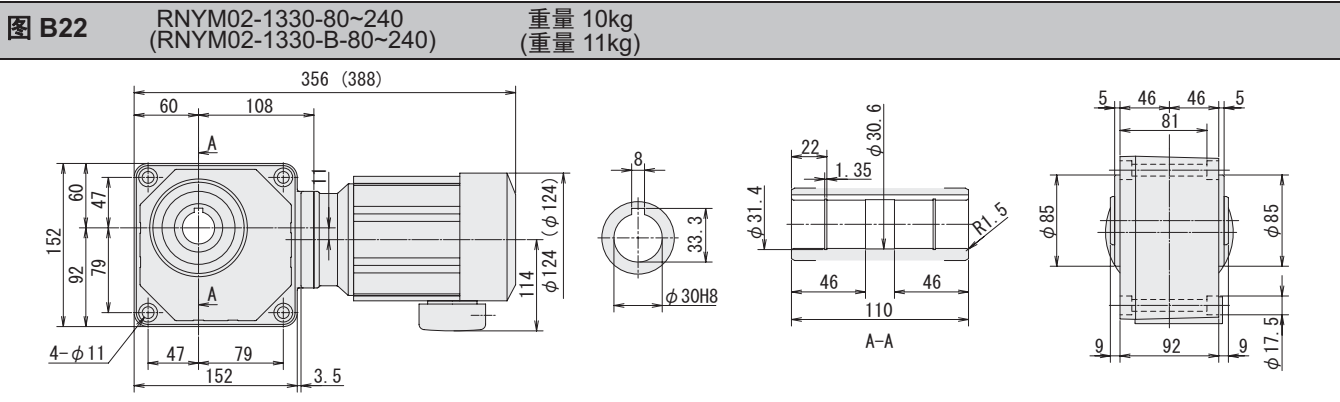
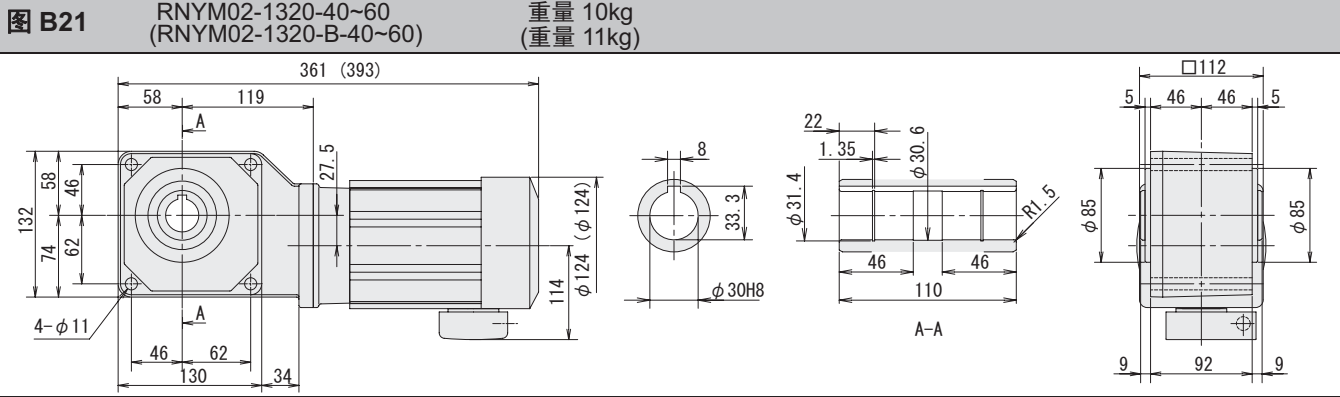
3.0kW

3.7kW

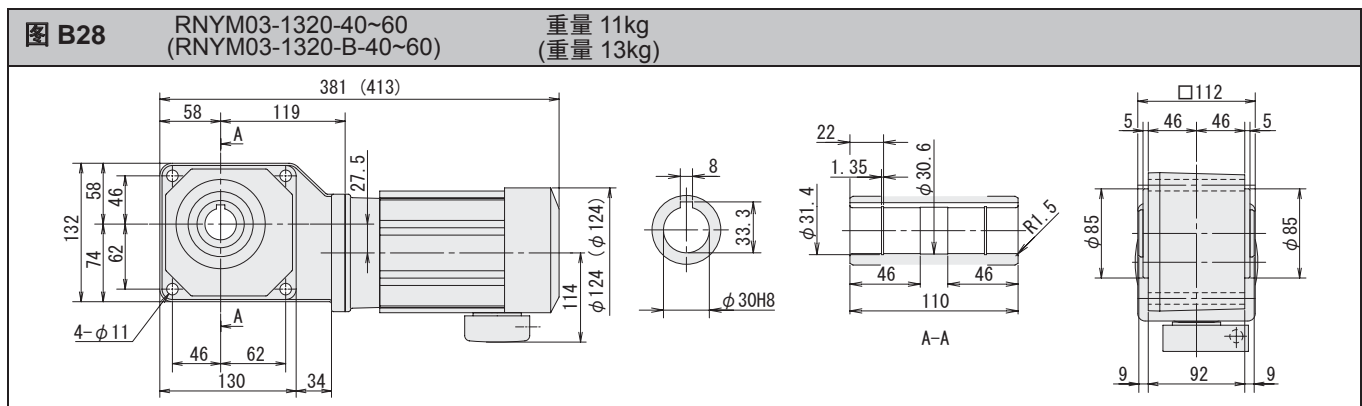
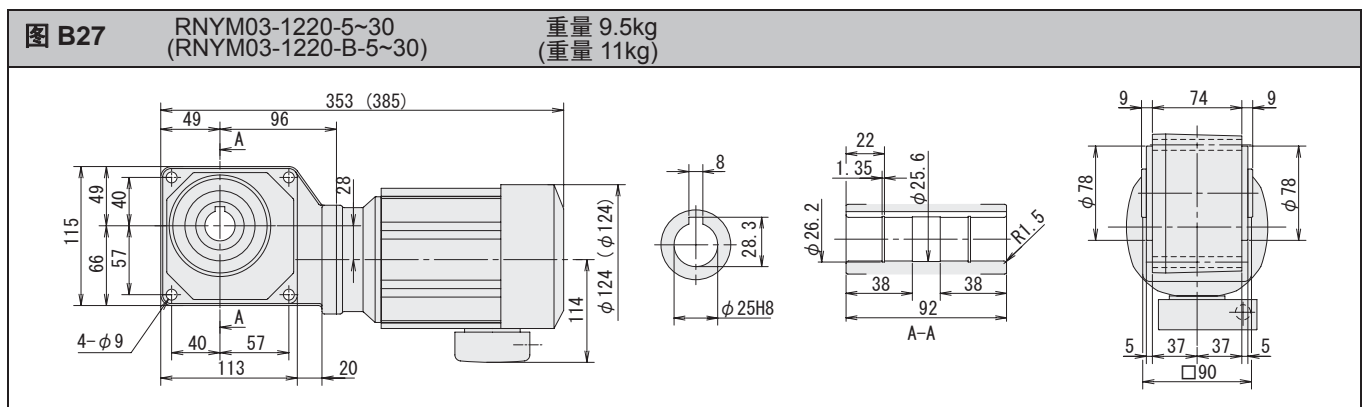
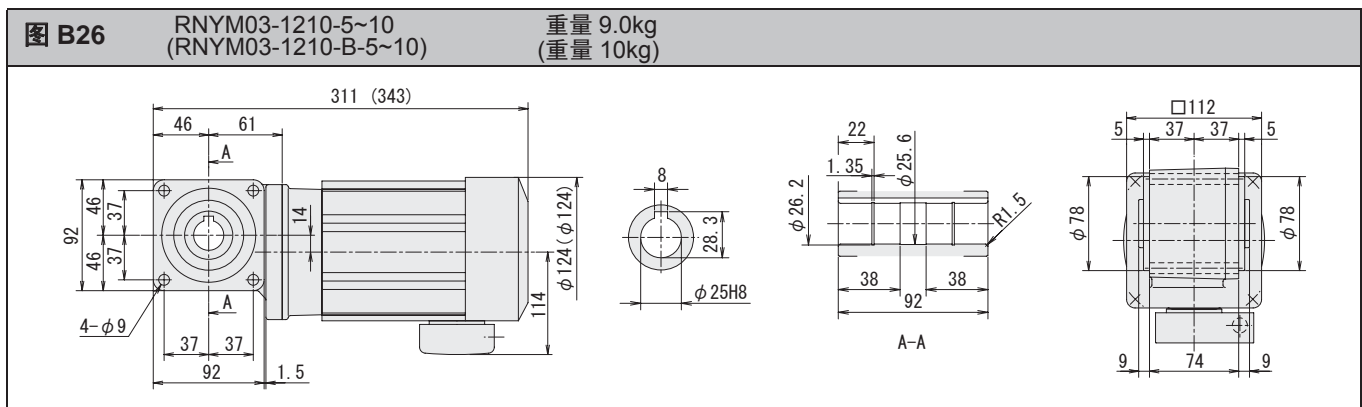
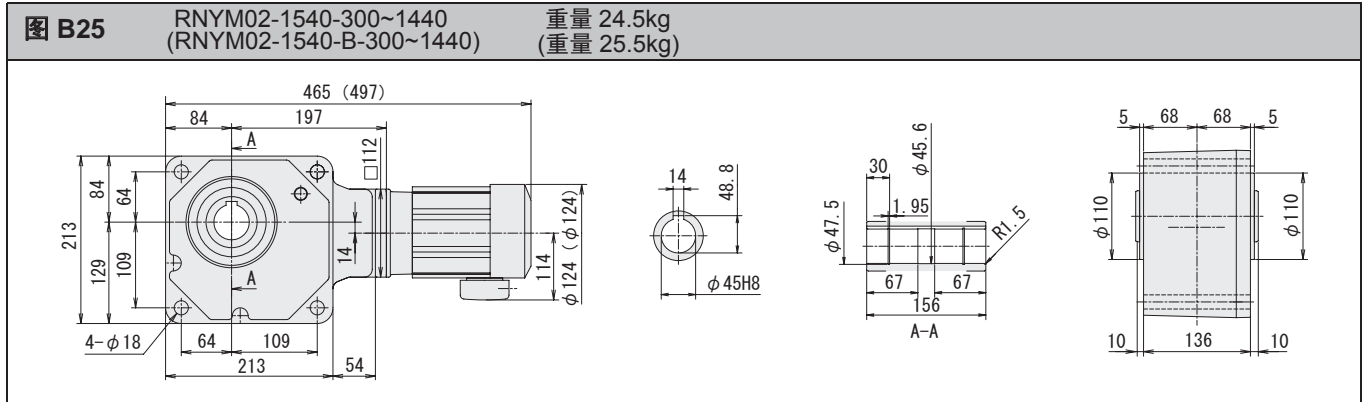
5.5kW

7.5kW

11kW



注) 1. 输出轴直径尺寸: 尺寸公差按标准 JIS B 0401-1998 “H8”。
2. 输出轴键槽尺寸: 尺寸公差按标准 JIS B 1301-1996 平行键槽 (普通型)。
3. 图中尺寸及重量如有变更, 恕不另行通知。



注) 1. 输出轴直径尺寸: 尺寸公差按标准 JIS B 0401-1998 “H8”。
2. 输出轴键槽尺寸: 尺寸公差按标准 JIS B 1301-1996 平行键槽 (普通型)。
3. 图中尺寸及重量如有变更, 恕不另行通知。

空心轴

实心轴
法兰安装

实心轴
底脚安装

无制动器

带制动器

三相

单相

三相
变频电机

三相
高效电机

应用产品

轻防尘型

安全增
防爆型

可逆式

空心
输入轴型

简介

选型表

尺寸图

15W

25W

40W

60W

90W

0.1kW

0.2kW

0.25kW

0.4kW

0.55kW

0.75kW

1.1kW

1.5kW

2.2kW

3.0kW

5.5kW

7.5kW

11kW

空心轴

实心轴
法兰安装

实心轴
底脚安装

无制动器

带制动器

三相

单相

三相
变频电机

三相
高效电机

应用产品

轻防尘型

安全增
防爆型

可逆式

空心
输入轴型

简介

选型表

尺寸图

15W

25W

40W

60W

90W

0.1kW

0.2kW

0.25kW

0.4kW

0.55kW

0.75kW

1.1kW

1.5kW

2.2kW

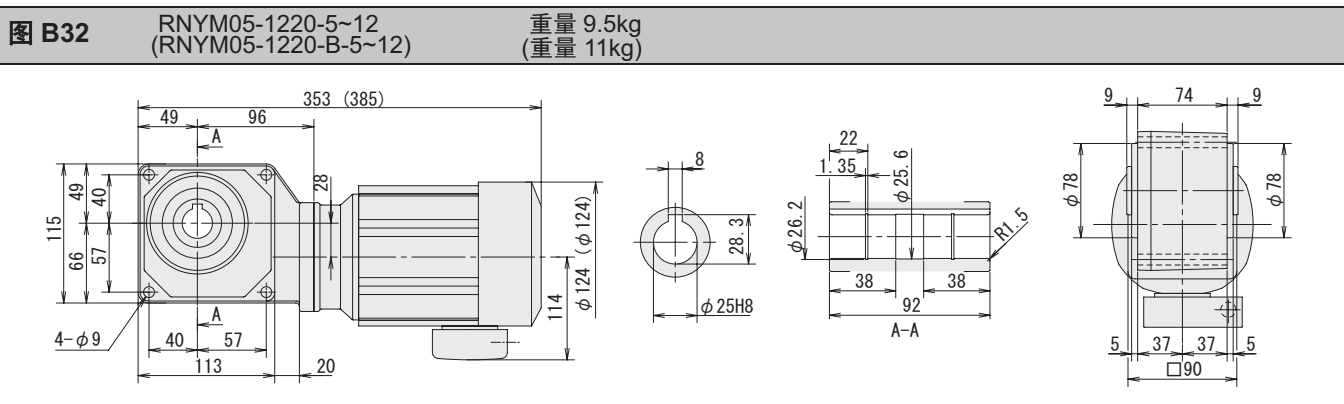
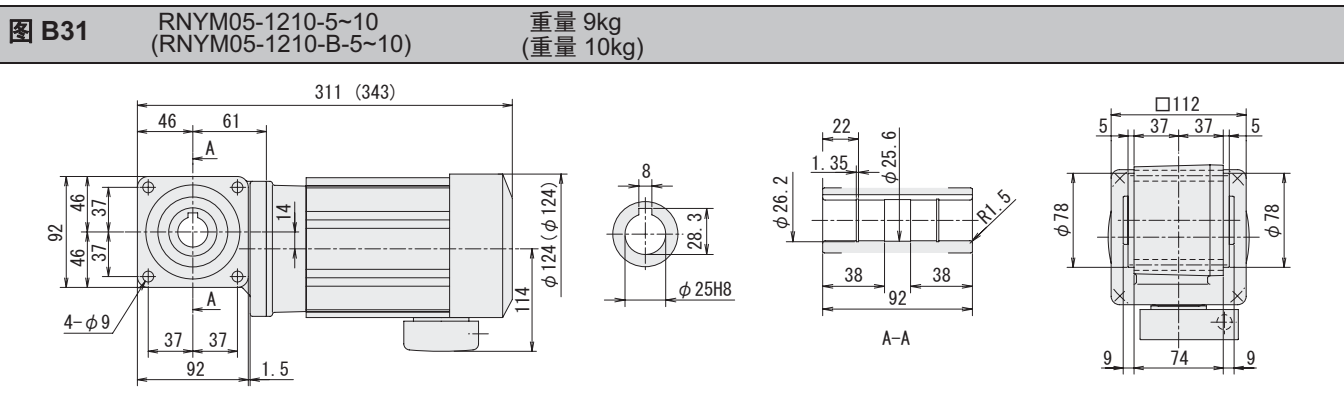
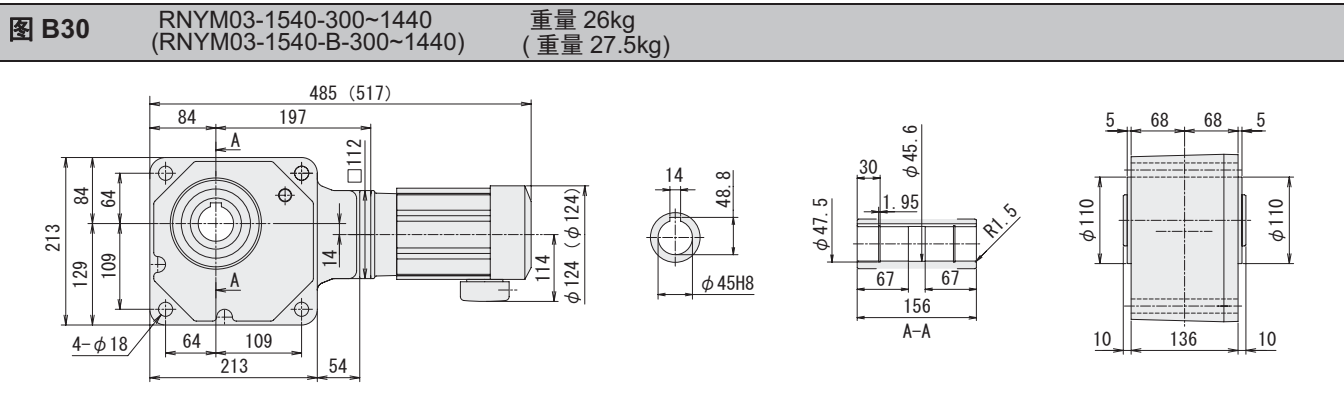
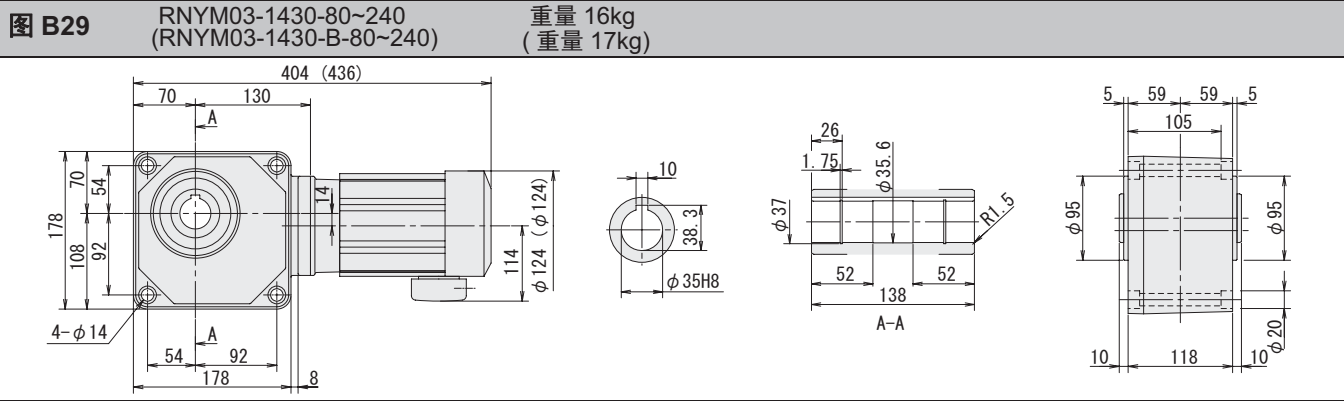
3.0kW

3.7kW

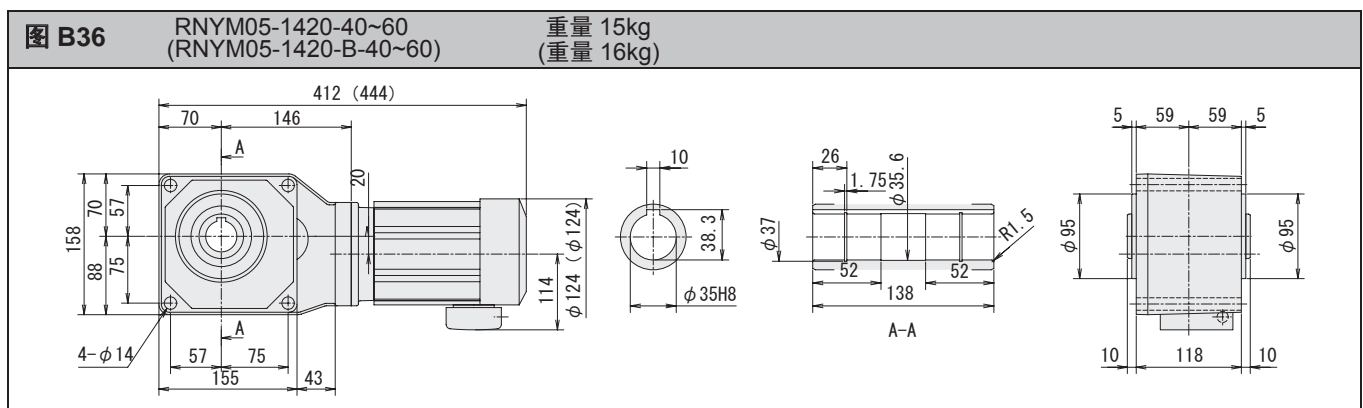
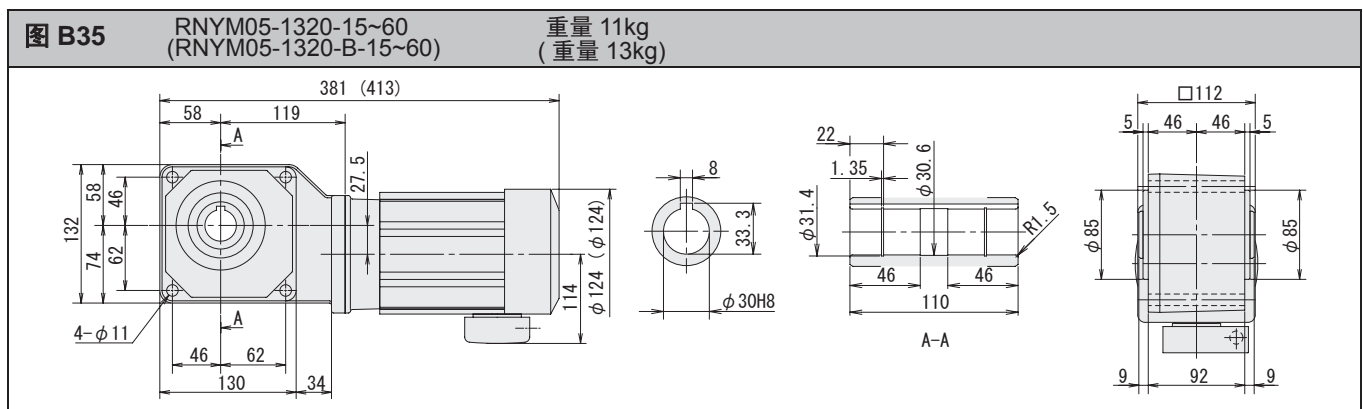
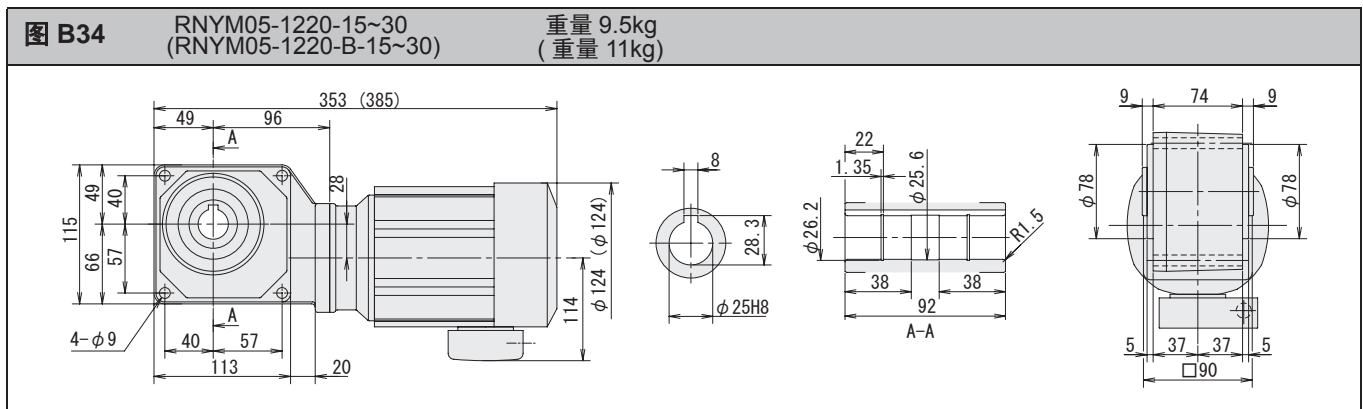
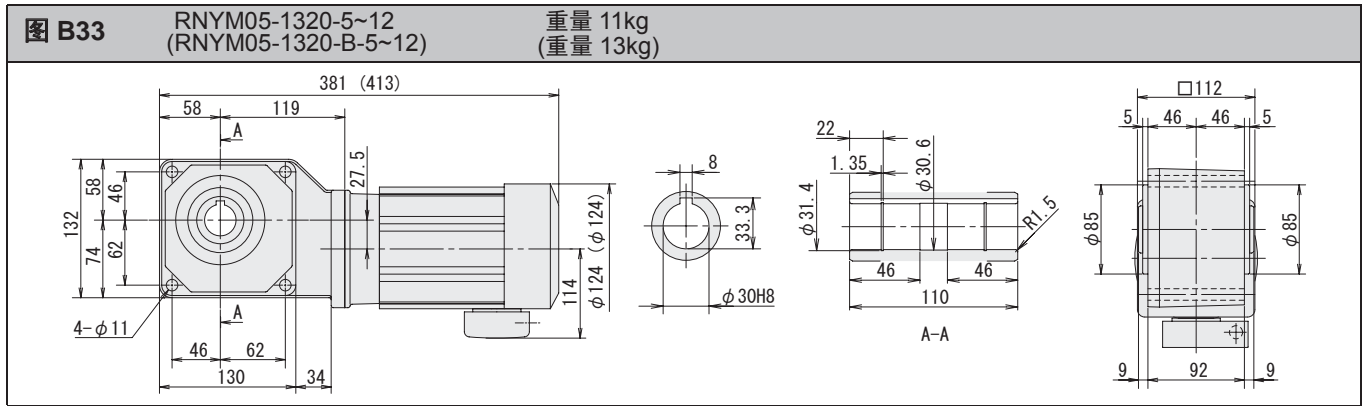
5.5kW

7.5kW

11kW



注) 1. 输出轴直径尺寸: 尺寸公差按标准 JIS B 0401-1998 “H8”。
2. 输出轴键槽尺寸: 尺寸公差按标准 JIS B 1301-1996 平行键槽 (普通型)。
3. 图中尺寸及重量如有变更, 恕不另行通知。



注) 1. 输出轴直径尺寸: 尺寸公差按标准 JIS B 0401-1998 “H8”。
2. 输出轴键槽尺寸: 尺寸公差按标准 JIS B 1301-1996 平行键槽 (普通型)。
3. 图中尺寸及重量如有变更, 恕不另行通知。

空心轴

实心轴
法兰安装

实心轴
底脚安装

无制动器

带制动器

三相

单相

三相
变频电机

三相
高效电机

应用产品

轻防尘型

安全增
防爆型

可逆式

空心
输入轴型

简介

选型表

尺寸图

15W

25W

40W

60W

90W

0.1kW

0.2kW

0.25kW

0.4kW

0.55kW

0.75kW

1.1kW

1.5kW

2.2kW

3.0kW

3.7kW

5.5kW

7.5kW

11kW

空心轴

实心轴
法兰安装

实心轴
底脚安装

无制动器

带制动器

三相

单相

三相
变频电机

三相
高效电机

应用产品

轻防尘型

安全增
防爆型

可逆式

空心
输入轴型

简介

选型表

尺寸图

15W

25W

40W

60W

90W

0.1kW

0.2kW

0.25kW

0.4kW

0.55kW

0.75kW

1.1kW

1.5kW

2.2kW

3.0kW

3.7kW

5.5kW

7.5kW

11kW

图 B37 RNYM05-1430-80~240 重量 16kg
(RNYM05-1430-B-80~240) (重量 17kg)

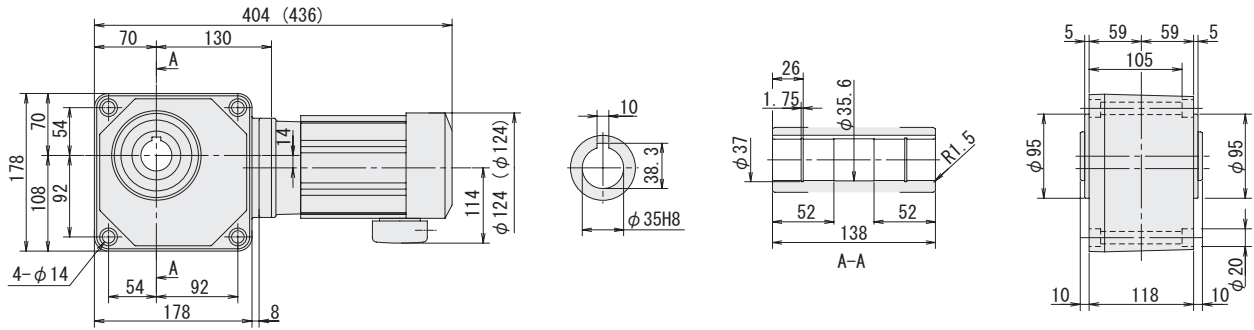


图 B38 RNYM05-1530-80~240 重量 23kg
(RNYM05-1530-B-80~240) (重量 24kg)

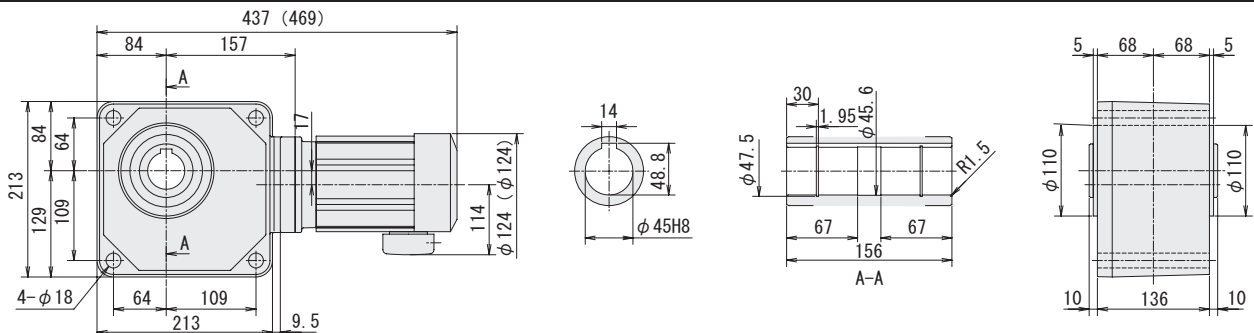


图 B39 RNYM05-1540-300~1440 重量 26kg
(RNYM05-1540-B-300~1440) (重量 27.5kg)

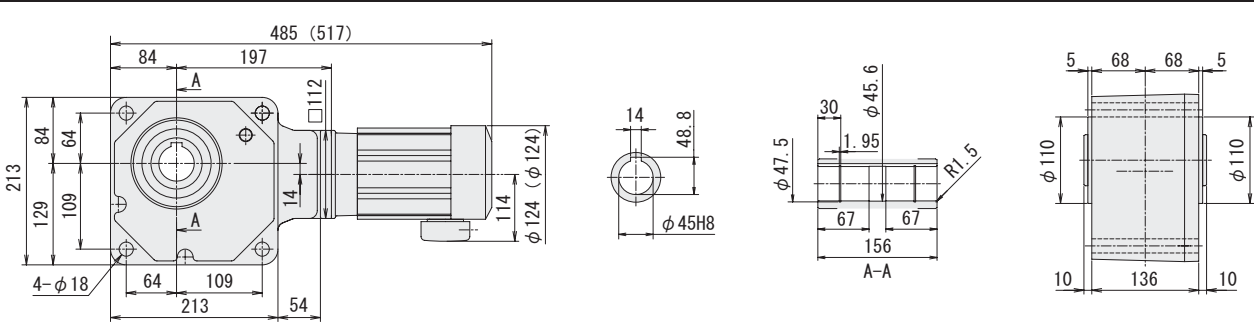
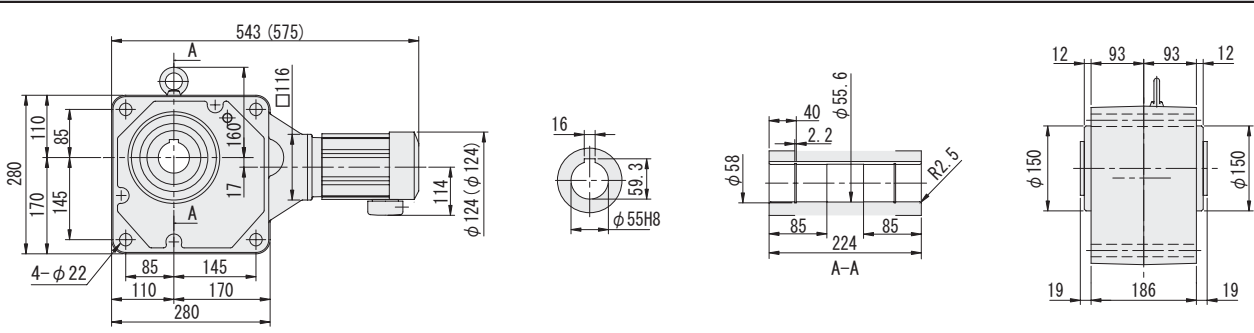
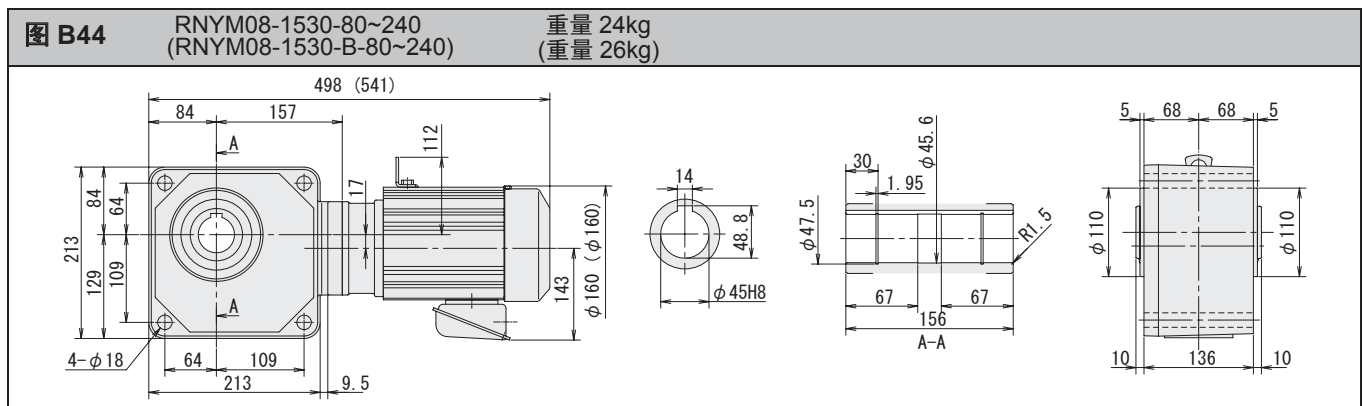
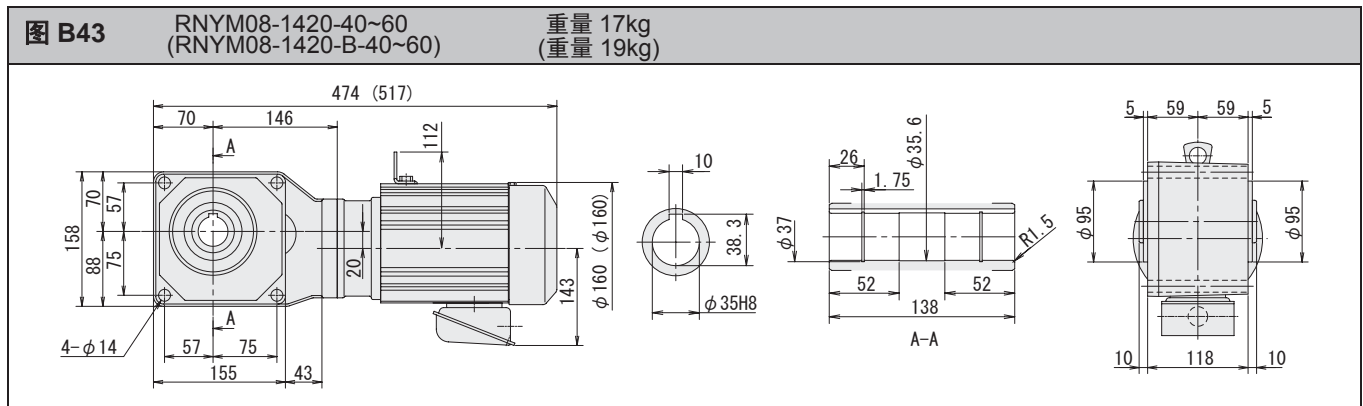
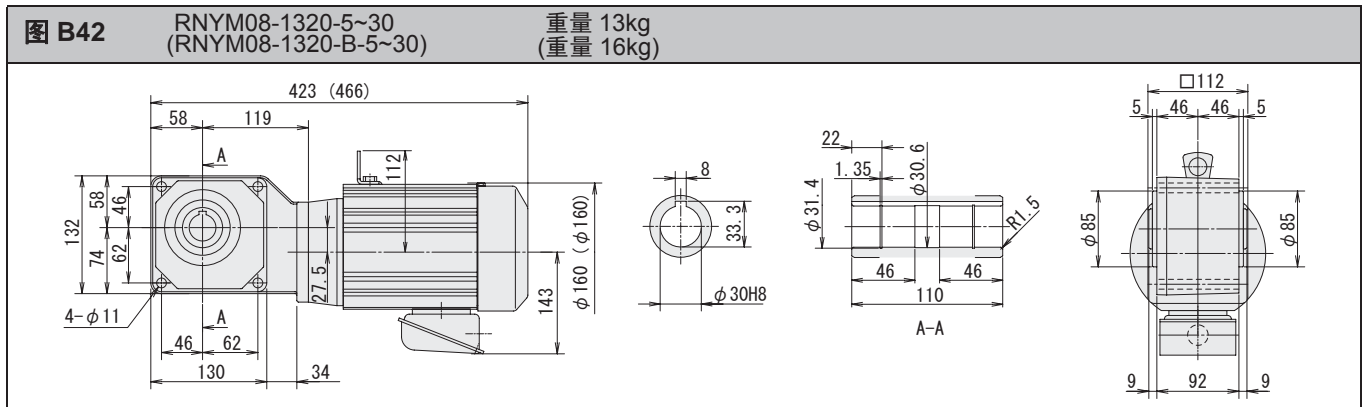
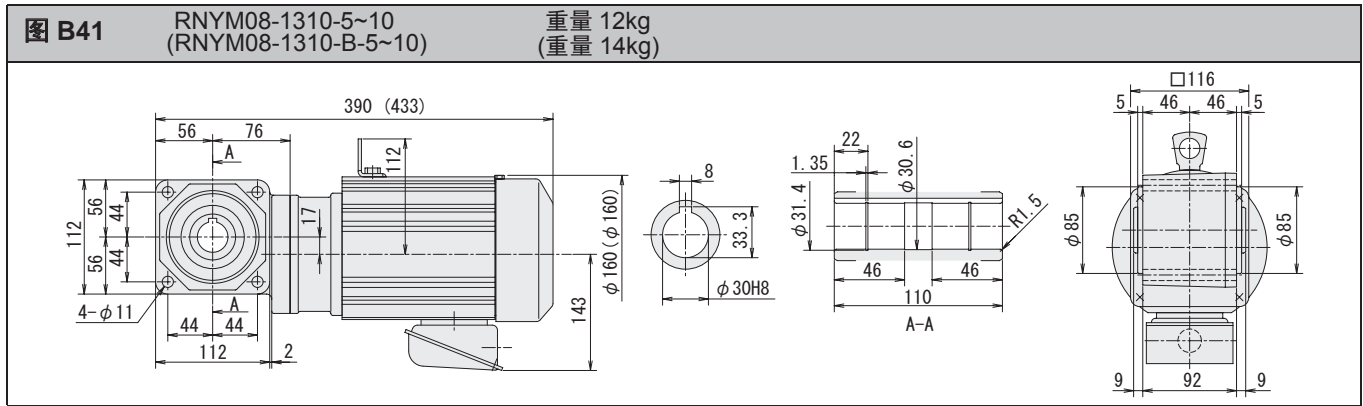


图 B40 RNYM05-1640-300~1440 重量 63kg
(RNYM05-1640-B-300~1440) (重量 64kg)



注) 1. 输出轴直径尺寸: 尺寸公差按标准 JIS B 0401-1998 “H8”。
2. 输出轴键槽尺寸: 尺寸公差按标准 JIS B 1301-1996 平行键槽 (普通型)。
3. 图中尺寸及重量如有变更, 恕不另行通知。



注) 1. 输出轴直径尺寸: 尺寸公差按标准 JIS B 0401-1998 “H8”。
2. 输出轴键槽尺寸: 尺寸公差按标准 JIS B 1301-1996 平行键槽 (普通型)。
3. 图中尺寸及重量如有变更, 恕不另行通知。

空心轴

实心轴
法兰安装

实心轴
底脚安装

无制动器

带制动器

三相

单相

三相
变频电机

三相
高效电机

应用产品

轻防尘型

安全增
防爆型

可逆式

空心
输入轴型

简介

选型表

尺寸图

15W

25W

40W

60W

90W

0.1kW

0.2kW

0.25kW

0.4kW

0.55kW

0.75kW

1.1kW

1.5kW

2.2kW

3.0kW

3.7kW

5.5kW

7.5kW

11kW

空心轴

实心轴
法兰安装

实心轴
底脚安装

无制动器

带制动器

三 相

单 相

三 相
变频电机

三 相
高效电机

应用产品

轻防尘型

安全增
防爆型

可逆式

空心
输入轴型

简介

选型表

尺寸图

15W

25W

40W

60W

90W

0.1kW

0.2kW

0.25kW

0.4kW

0.55kW

0.75kW

1.1kW

1.5kW

2.2kW

3.0kW

3.7kW

5.5kW

7.5kW

11kW

图 B45 RNYM08-1640-300~1440 重量 67kg
(RNYM08-1640-B-300~1440) (重量 69kg)

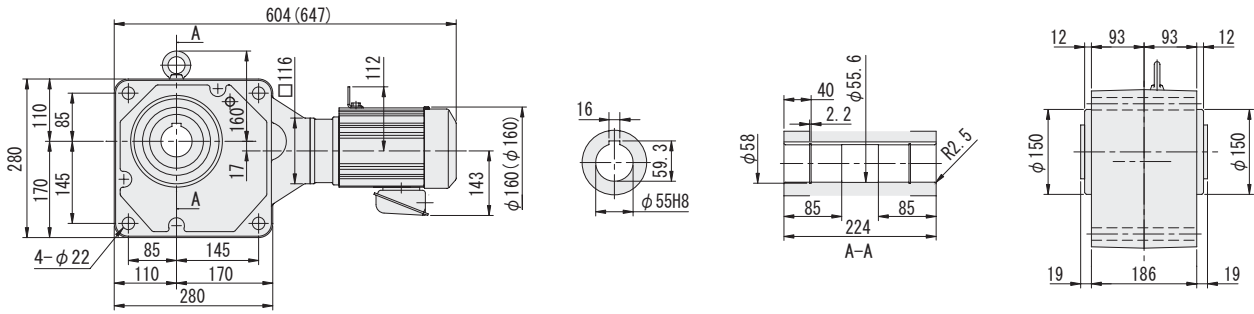


图 B46 RNYM1-1310-5~10 重量 13kg
(RNYM1-1310-B-5~10) (重量 16kg)

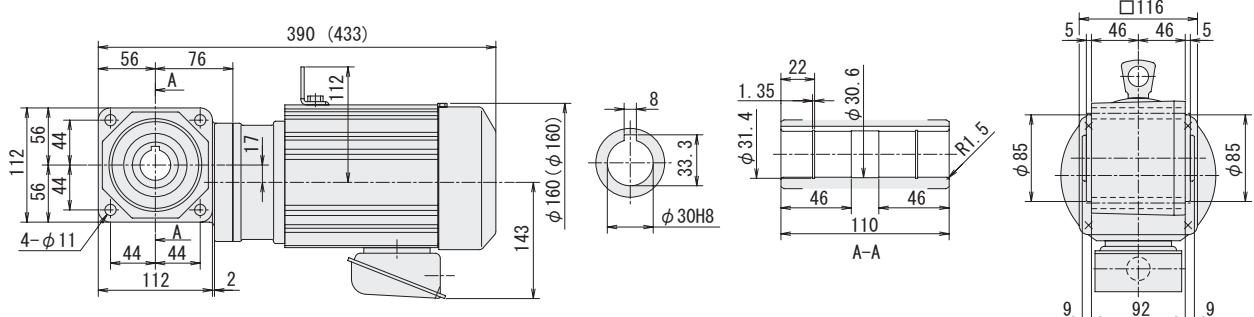


图 B47 RNYM1-1320-5~12 重量 15kg
(RNYM1-1320-B-5~12) (重量 17kg)

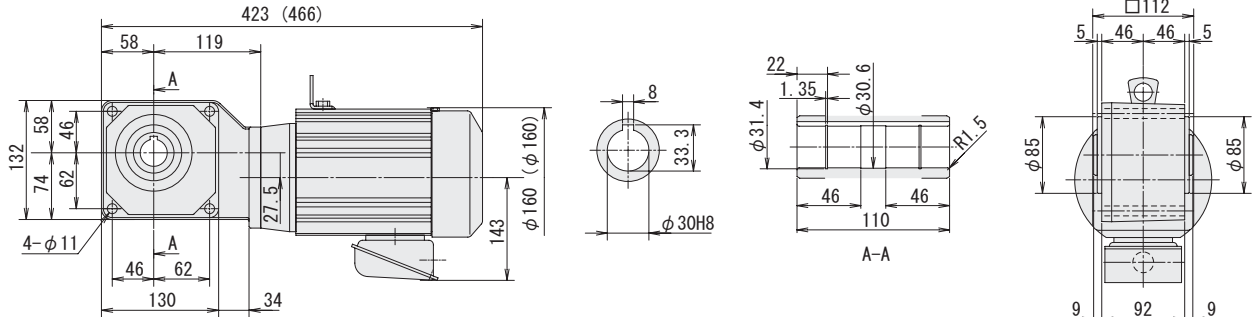
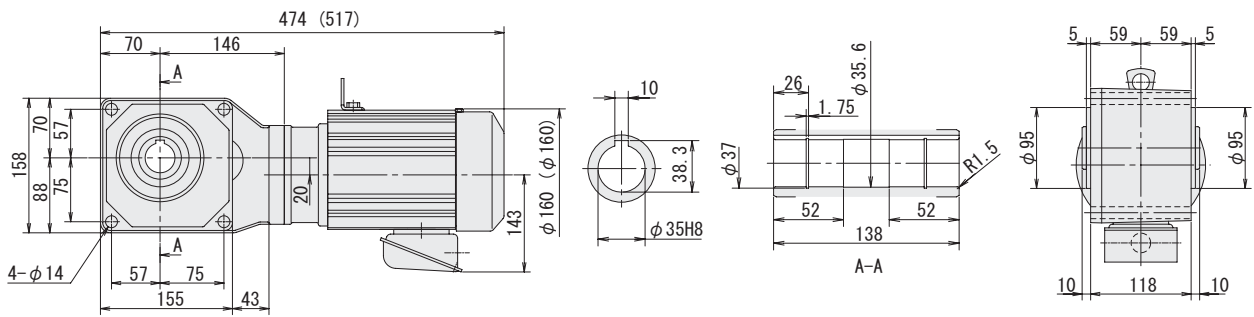
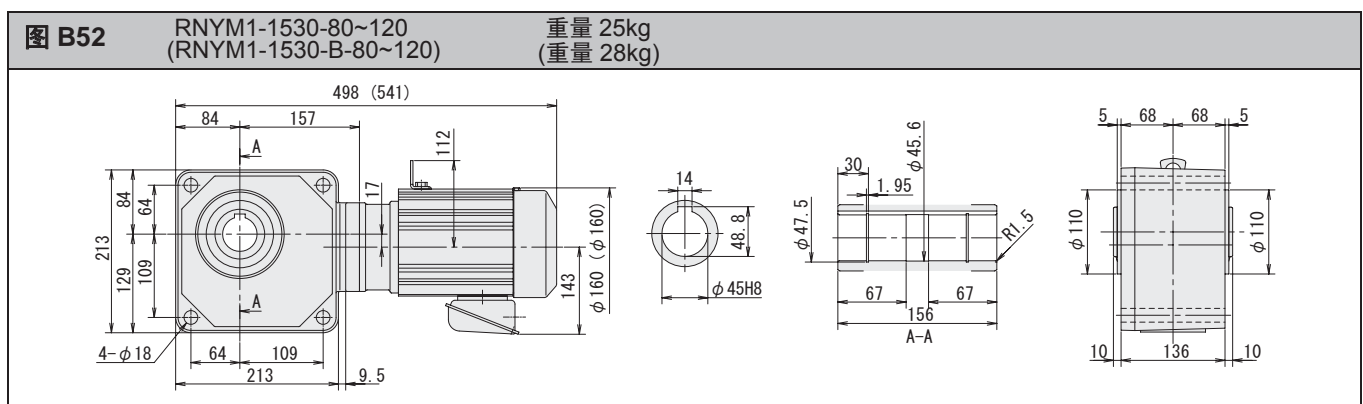
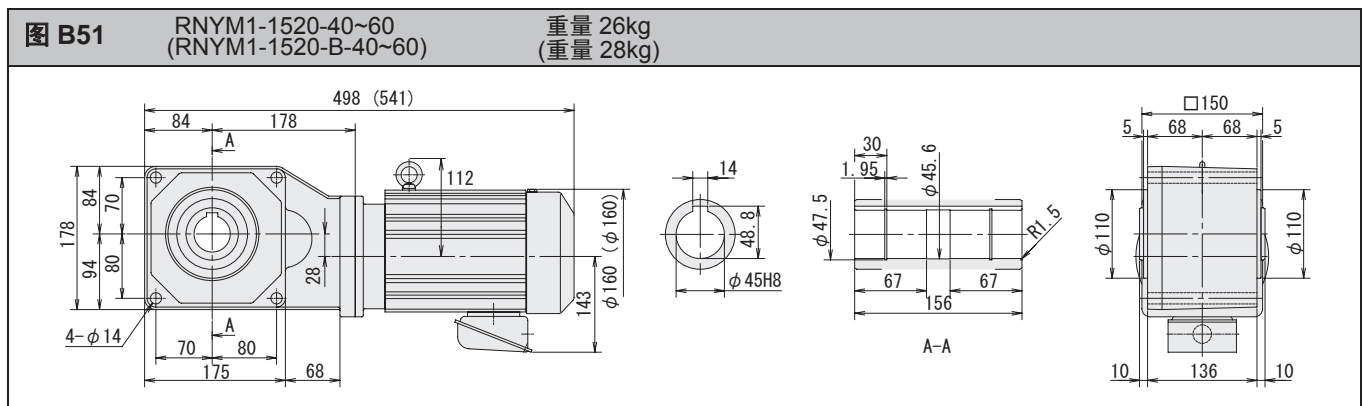
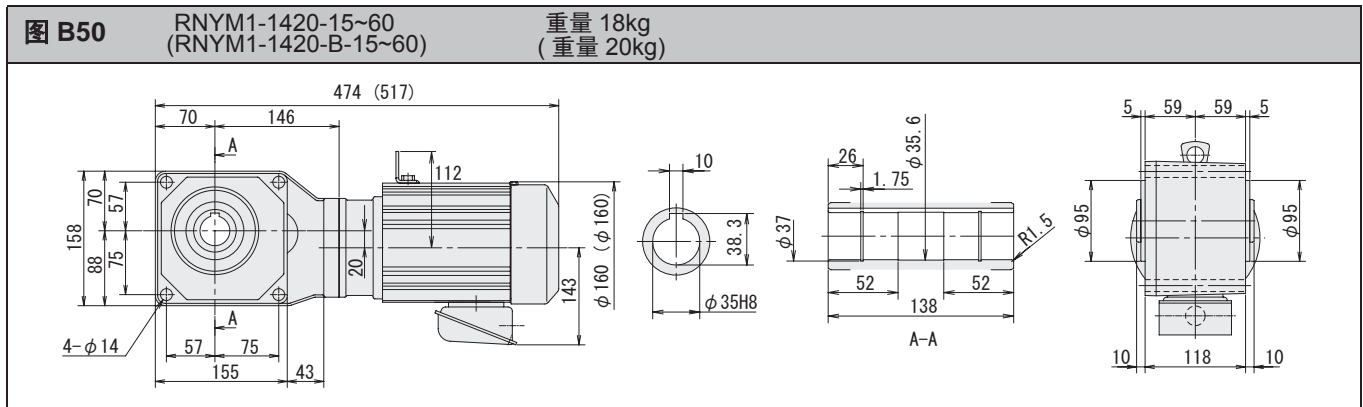
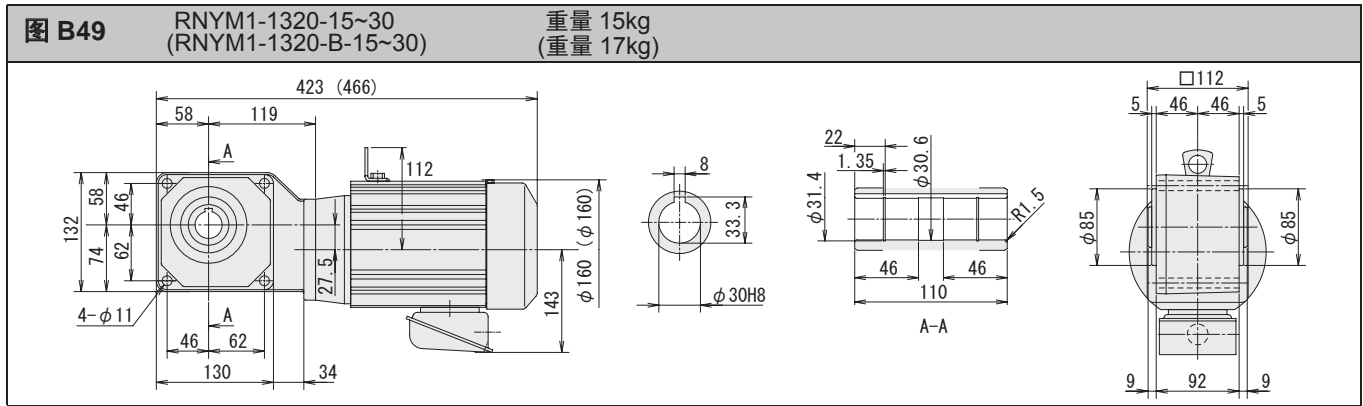


图 B48 RNYM1-1420-5~12 重量 18kg
(RNYM1-1420-B-5~12) (重量 20kg)



- 注) 1. 输出轴直径尺寸: 尺寸公差按标准 JIS B 0401-1998 “H8”。
2. 输出轴键槽尺寸: 尺寸公差按标准 JIS B 1301-1996 平行键槽 (普通型)。
3. 图中尺寸及重量如有变更, 恕不另行通知。



注) 1. 输出轴直径尺寸: 尺寸公差按标准 JIS B 0401-1998 "H8"。
2. 输出轴键槽尺寸: 尺寸公差按标准 JIS B 1301-1996 平行键槽 (普通型)。
3. 图中尺寸及重量如有变更, 恕不另行通知。

空心轴

实心轴
法兰安装

实心轴
底脚安装

无制动器

带制动器

三相

单相

三相
变频电机

三相
高效电机

应用产品

轻防尘型

安全增
防爆型

可逆式

空心
输入轴型

简介

选型表

尺寸图

15W

25W

40W

60W

90W

0.1kW

0.2kW

0.25kW

0.4kW

0.55kW

0.75kW

1.1kW

1.5kW

2.2kW

3.0kW

3.7kW

5.5kW

7.5kW

11kW

空心轴

实心轴
法兰安装

实心轴
底脚安装

无制动器

带制动器

三 相

单 相

三 相
变频电机

三 相
高效电机

应用产品

轻防尘型

安全增
防爆型

可逆式

空心
输入轴型

简介

选型表

尺寸图

15W

25W

40W

60W

90W

0.1kW

0.2kW

0.25kW

0.4kW

0.55kW

0.75kW

1.1kW

1.5kW

2.2kW

3.0kW

3.7kW

5.5kW

7.5kW

11kW

图 B53 RNYM1-1531-80 重量 26kg
(RNYM1-1531-B-80) (重量 28kg)

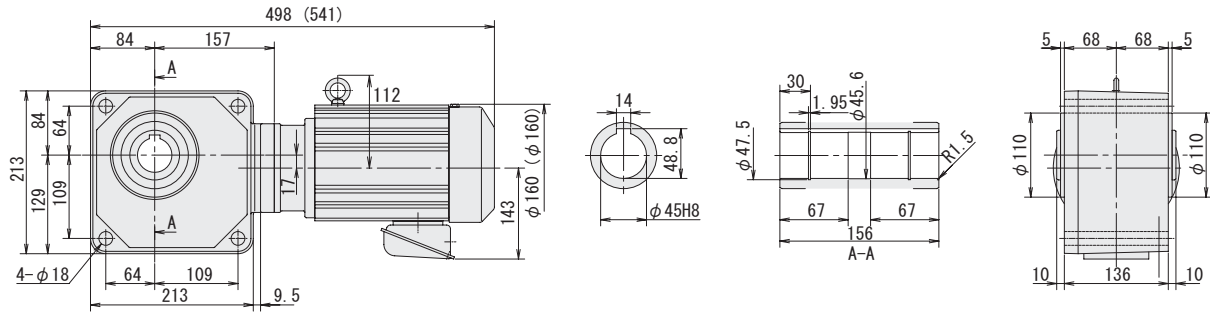


图 B54 RNYM1-1630-100~120 重量 46kg
(RNYM1-1630-B-100~120) (重量 48kg)

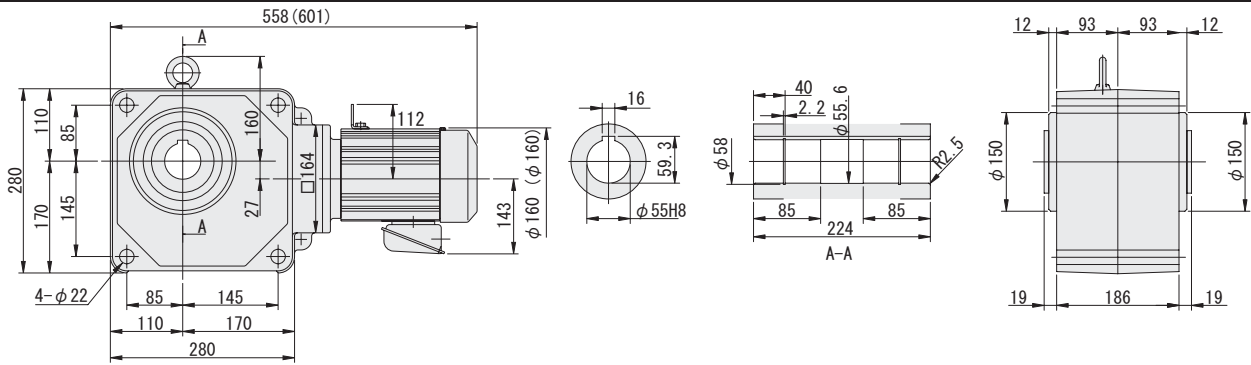


图 B55 RNYM1-1530-150~240 重量 25kg
(RNYM1-1530-B-150~240) (重量 28kg)

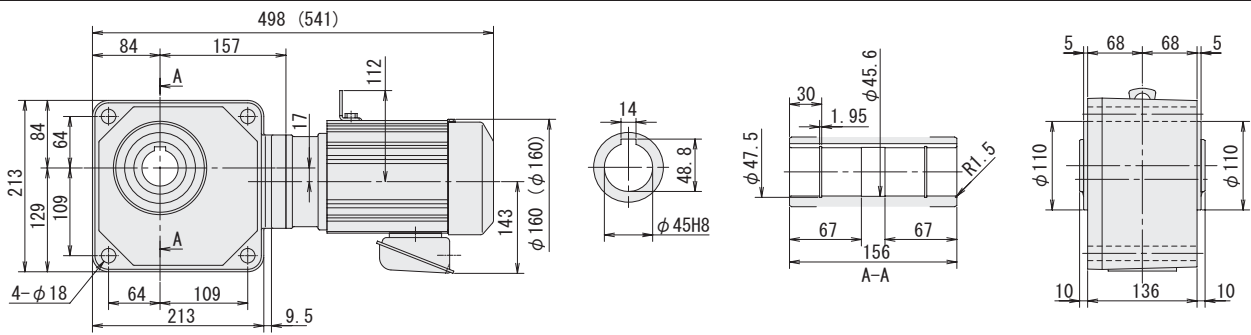
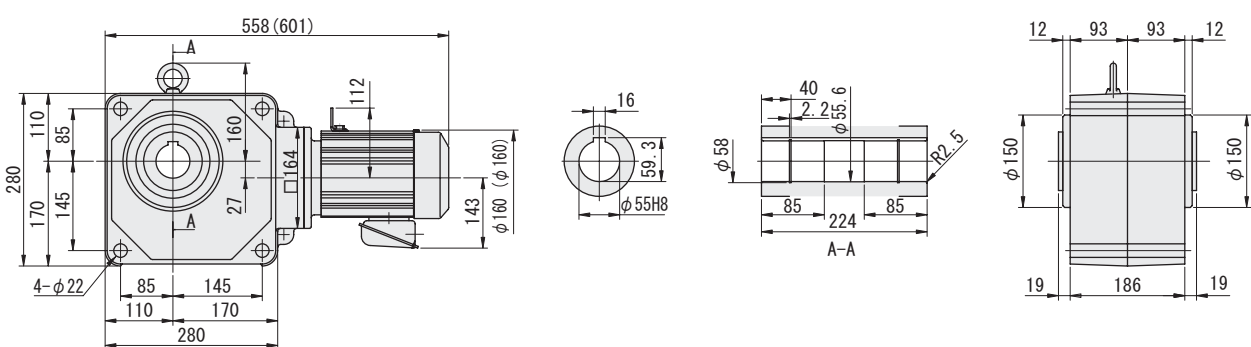
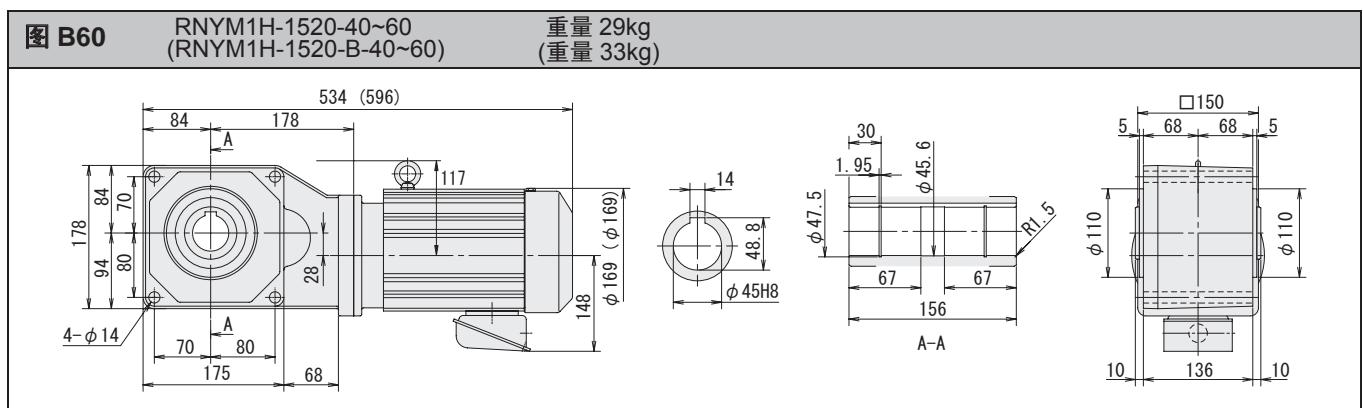
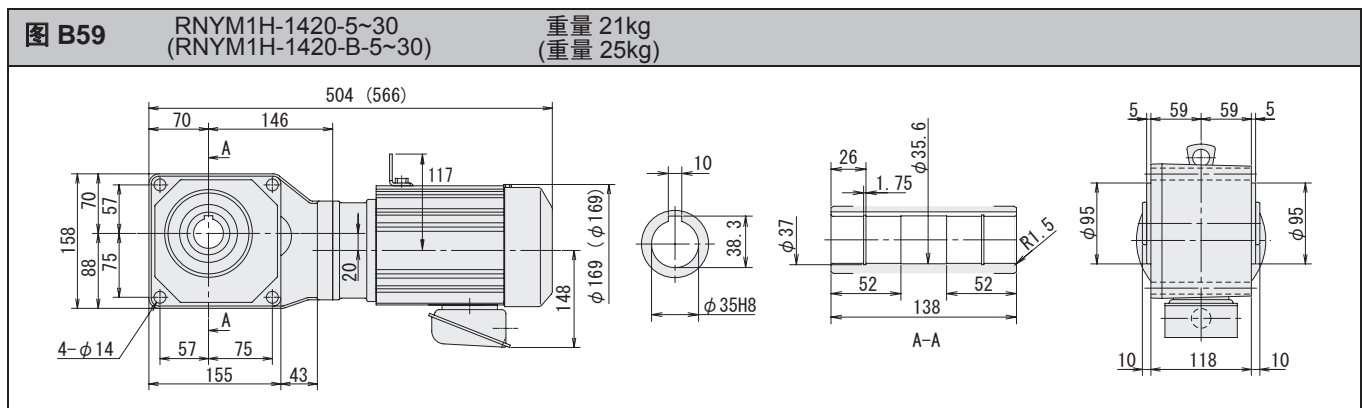
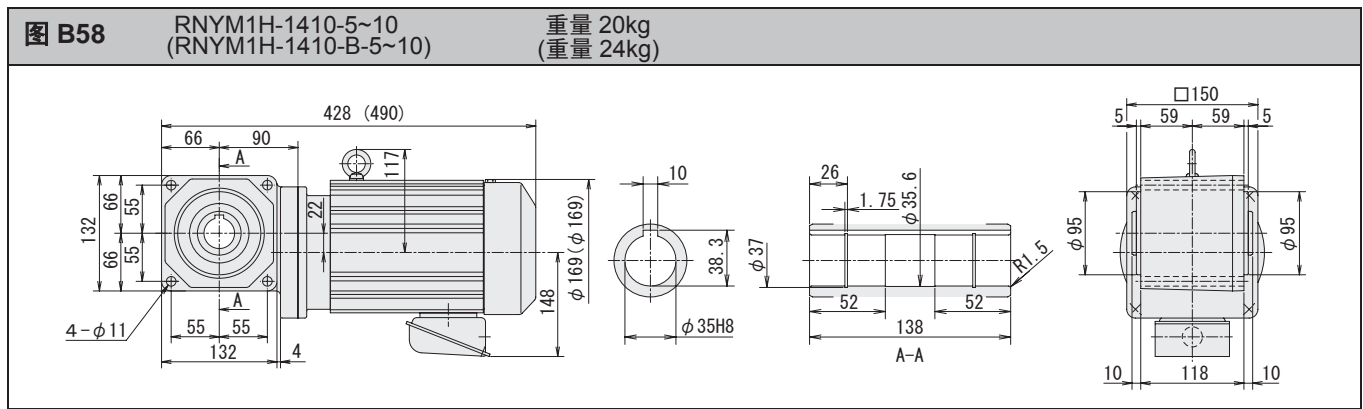
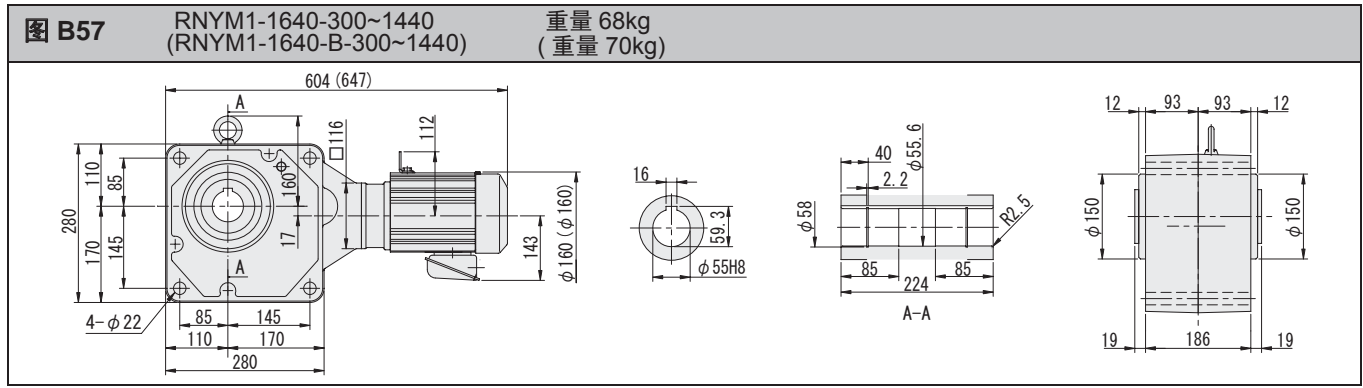


图 B56 RNYM1-1631-150~240 重量 46kg
(RNYM1-1631-B-150~240) (重量 48kg)



注) 1. 输出轴直径尺寸: 尺寸公差按标准 JIS B 0401-1998 “H8”。
2. 输出轴键槽尺寸: 尺寸公差按标准 JIS B 1301-1996 平行键槽 (普通型)。
3. 图中尺寸及重量如有变更, 恕不另行通知。



注) 1. 输出轴直径尺寸: 尺寸公差按标准 JIS B 0401-1998 “H8”。
2. 输出轴键槽尺寸: 尺寸公差按标准 JIS B 1301-1996 平行键槽 (普通型)。
3. 图中尺寸及重量如有变更, 恕不另行通知。

空心轴

实心轴
法兰安装

实心轴
底脚安装

无制动器

带制动器

三相

单相

三相
变频电机

三相
高效电机

应用产品

轻防尘型

安全增
防爆型

可逆式

空心
输入轴型

简介

选型表

尺寸图

15W

25W

40W

60W

90W

0.1kW

0.2kW

0.25kW

0.4kW

0.55kW

0.75kW

1.1kW

1.5kW

2.2kW

3.0kW

3.7kW

5.5kW

7.5kW

11kW

空心轴

实心轴
法兰安装

实心轴
底脚安装

无制动器

带制动器

三 相

单 相

三 相
变频电机

三 相
高效电机

应用产品

轻防尘型

安全增
防爆型

可逆式

空心
输入轴型

简介

选型表

尺寸图

15W

25W

40W

60W

90W

0.1kW

0.2kW

0.25kW

0.4kW

0.55kW

0.75kW

1.1kW

1.5kW

2.2kW

3.0kW

3.7kW

5.5kW

7.5kW

11kW

图 B61 RNYM1H-1531-80 重量 29kg
(RNYM1H-1531-B-80) (重量 33kg)

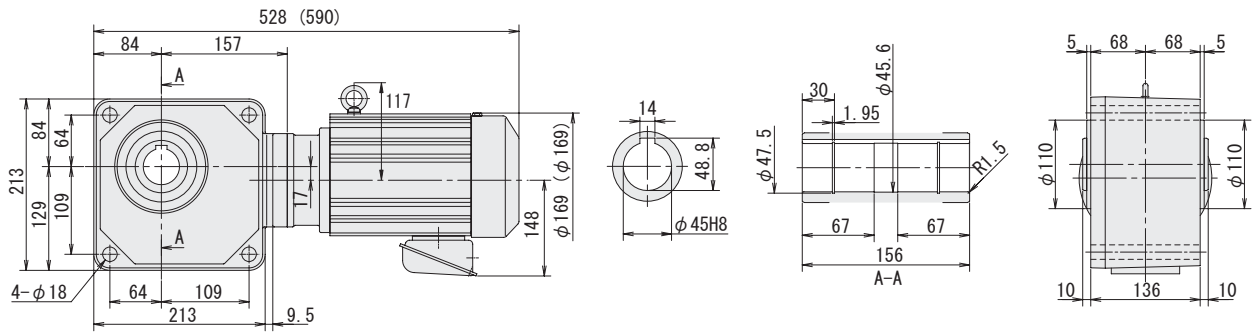


图 B62 RNYM1H-1630-100~120 重量 52kg
(RNYM1H-1630-B-100~120) (重量 56kg)

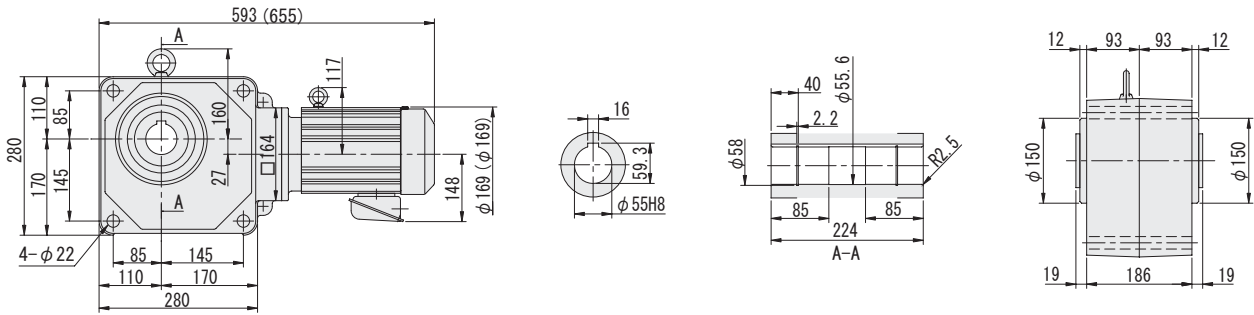


图 B63 RNYM1H-1631-150~240 重量 53kg
(RNYM1H-1631-B-150~240) (重量 57kg)

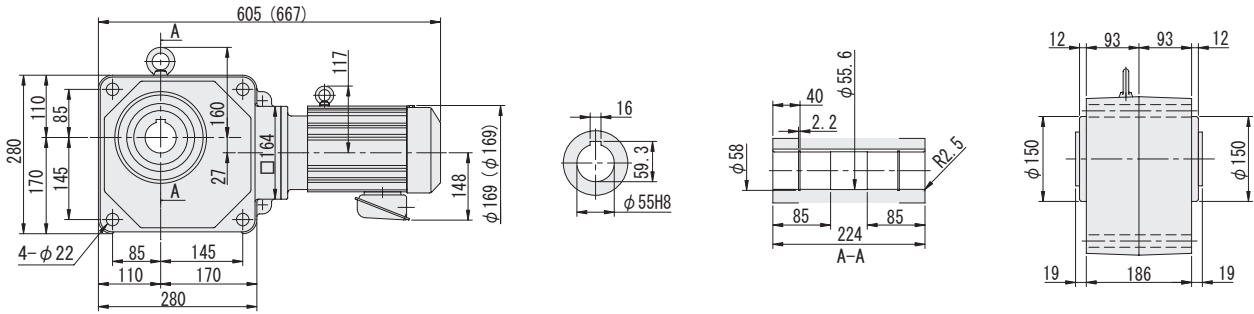
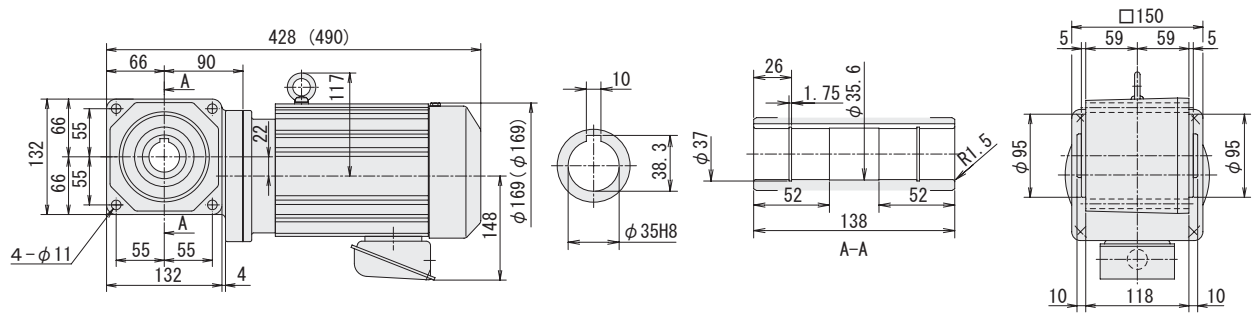
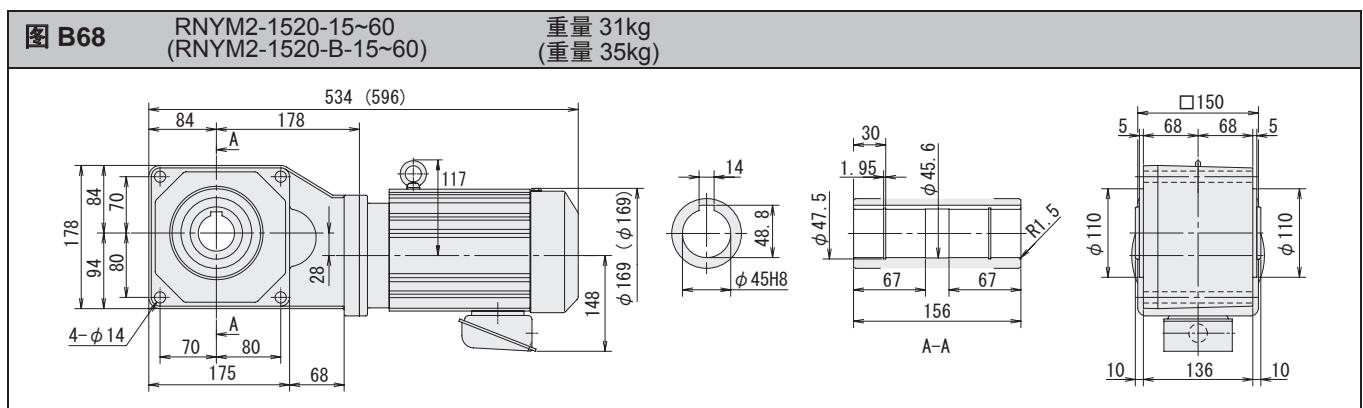
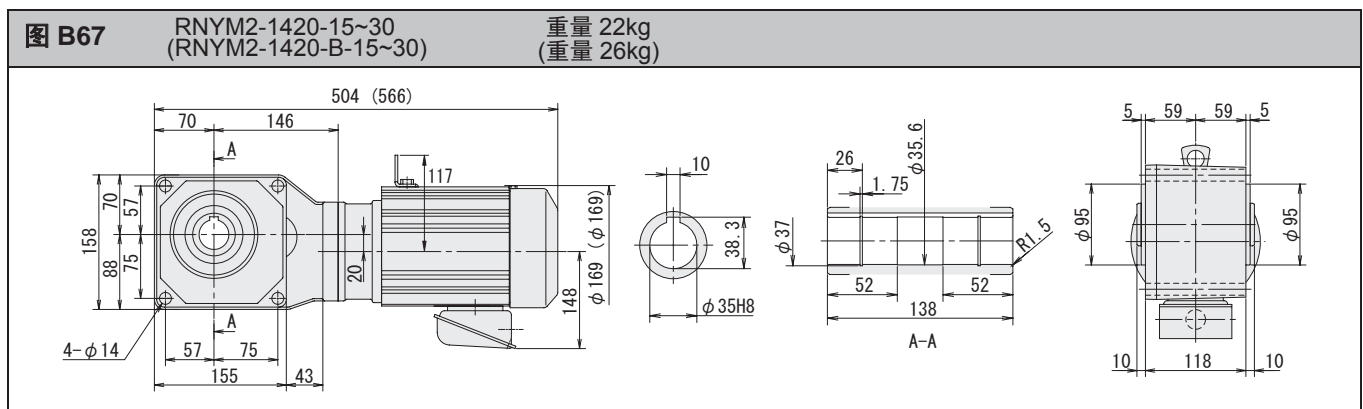
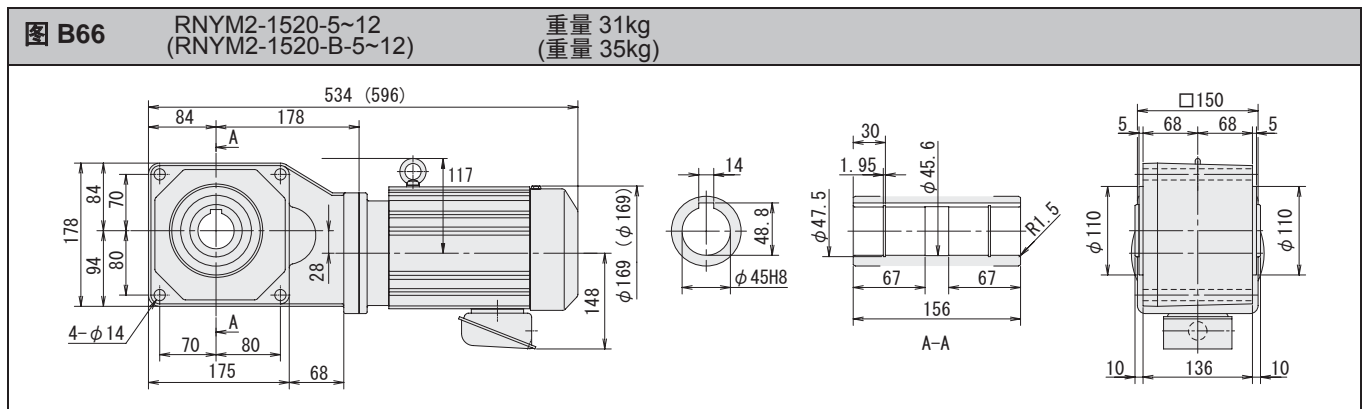
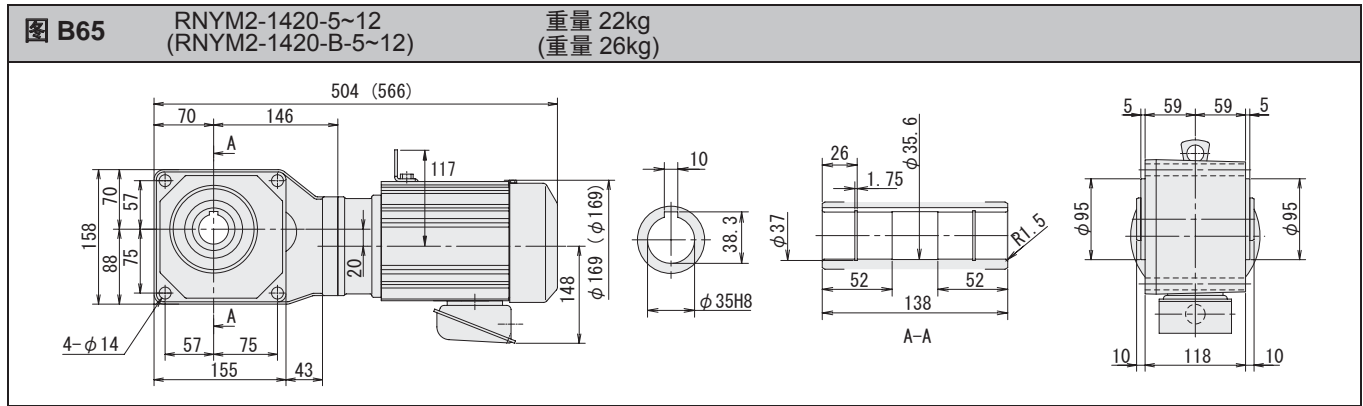


图 B64 RNYM2-1410-5~10 重量 22kg
(RNYM2-1410-B-5~10) (重量 26kg)



注) 1. 输出轴直径尺寸: 尺寸公差按标准 JIS B 0401-1998 “H8”。
2. 输出轴键槽尺寸: 尺寸公差按标准 JIS B 1301-1996 平行键槽 (普通型)。
3. 图中尺寸及重量如有变更, 恕不另行通知。



注) 1. 输出轴直径尺寸: 尺寸公差按标准 JIS B 0401-1998 “H8”。
2. 输出轴键槽尺寸: 尺寸公差按标准 JIS B 1301-1996 平行键槽 (普通型)。
3. 图中尺寸及重量如有变更, 恕不另行通知。

空心轴

实心轴
法兰安装

实心轴
底脚安装

无制动器

带制动器

三相

单相

三相
变频电机

三相
高效电机

应用产品

轻防尘型

安全增
防爆型

可逆式

空心
输入轴型

简介

选型表

尺寸图

15W

25W

40W

60W

90W

0.1kW

0.2kW

0.25kW

0.4kW

0.55kW

0.75kW

1.1kW

1.5kW

2.2kW

3.0kW

3.7kW

5.5kW

7.5kW

11kW

空心轴

实心轴
法兰安装

实心轴
底脚安装

无制动器

带制动器

三相

单相

三相
变频电机

三相
高效电机

应用产品

轻防尘型

安全增
防爆型

可逆式

空心
输入轴型

简介

选型表

尺寸图

15W

25W

40W

60W

90W

0.1kW

0.2kW

0.25kW

0.4kW

0.55kW

0.75kW

1.1kW

1.5kW

2.2kW

3.0kW

3.7kW

5.5kW

7.5kW

11kW

图 B69 RNYM2-1531-40~60 重量 30kg
(RNYM2-1531-B-40~60) (重量 34kg)

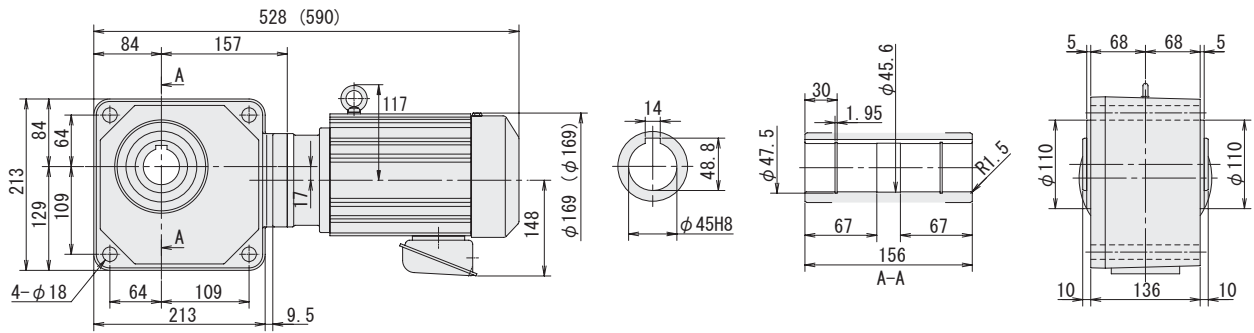


图 B70 RNYM2-1531-80 重量 30kg
(RNYM2-1531-B-80) (重量 34kg)

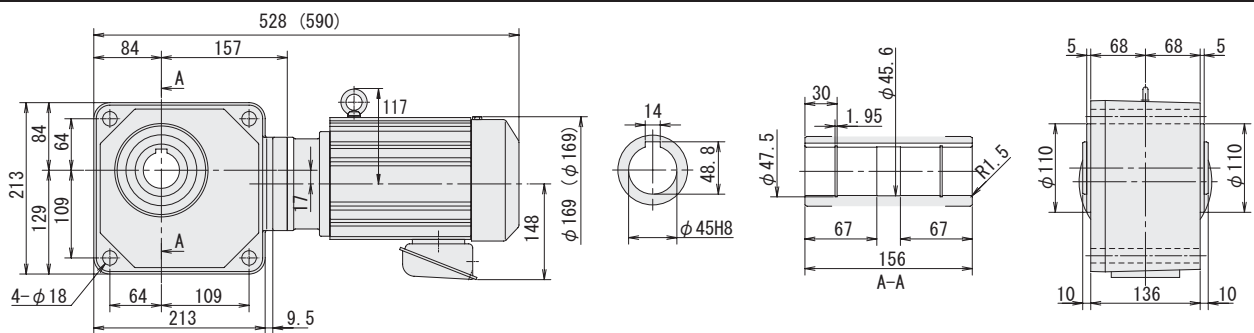


图 B71 RNYM2-1630-80~120 重量 52kg
(RNYM2-1630-B-100~120) (重量 56kg)

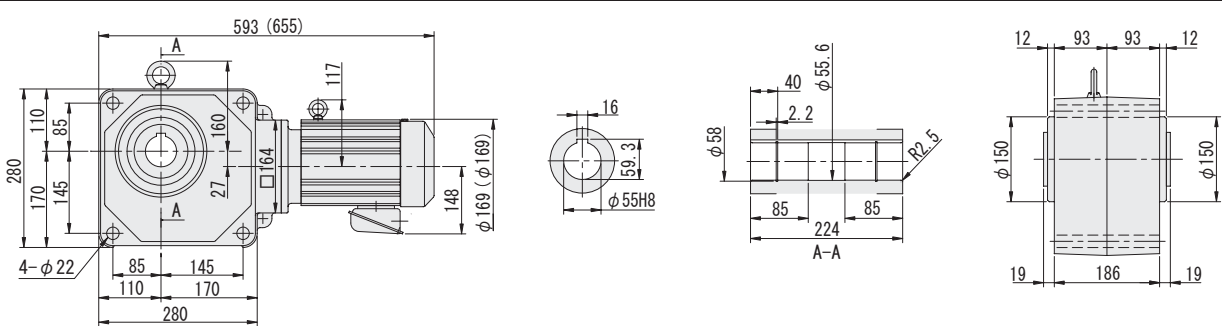
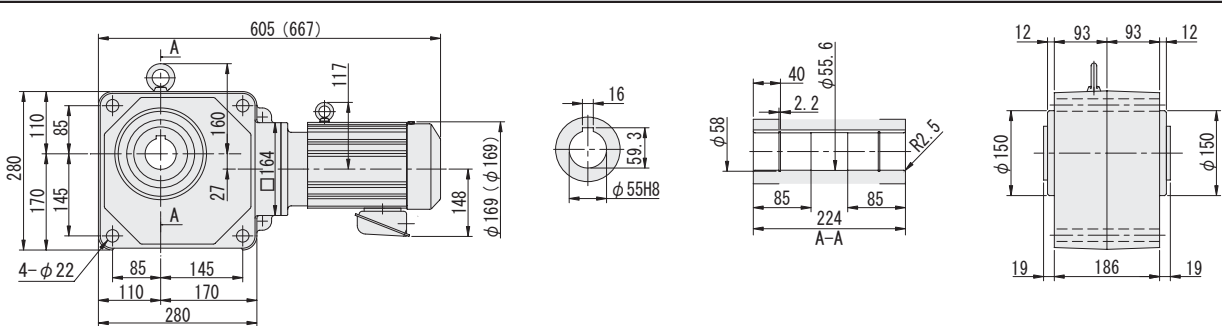
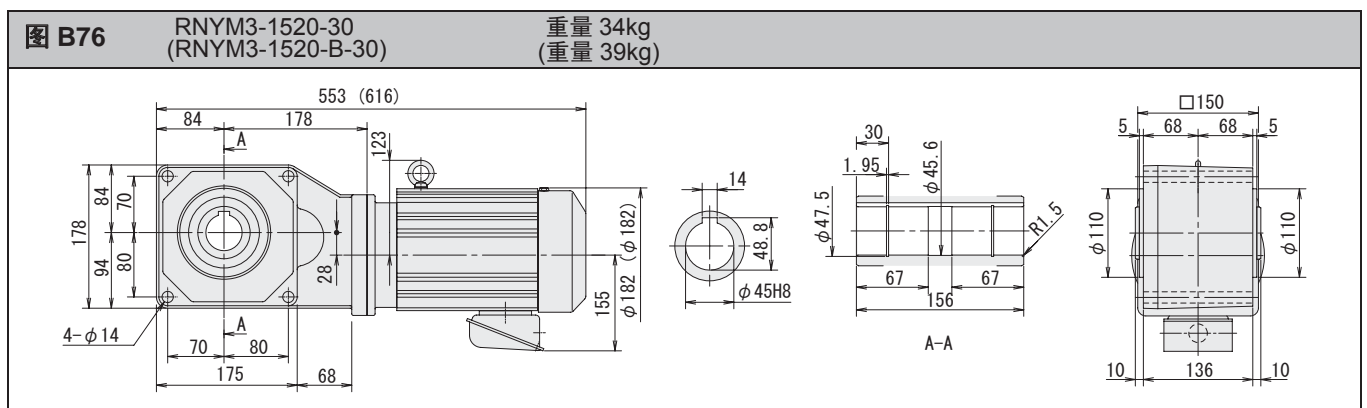
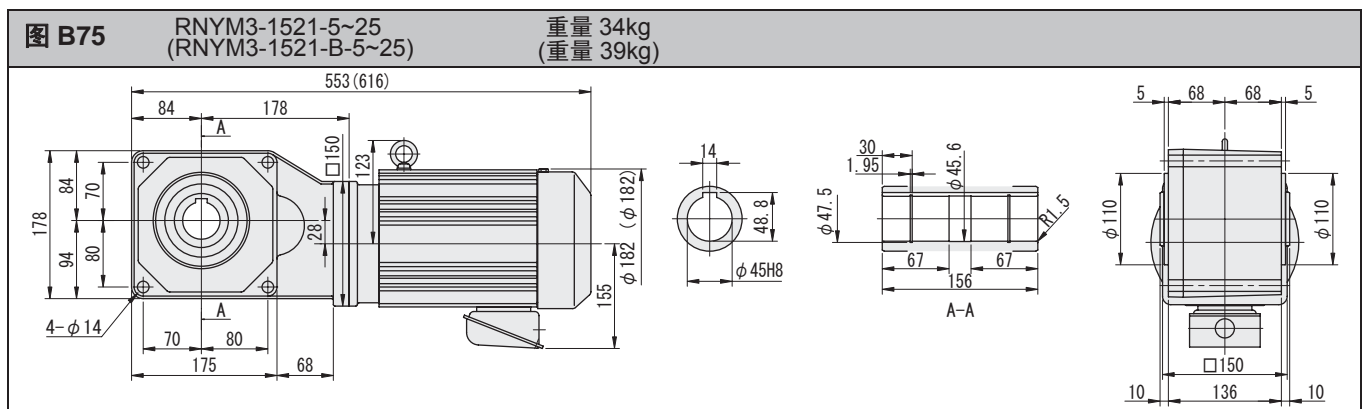
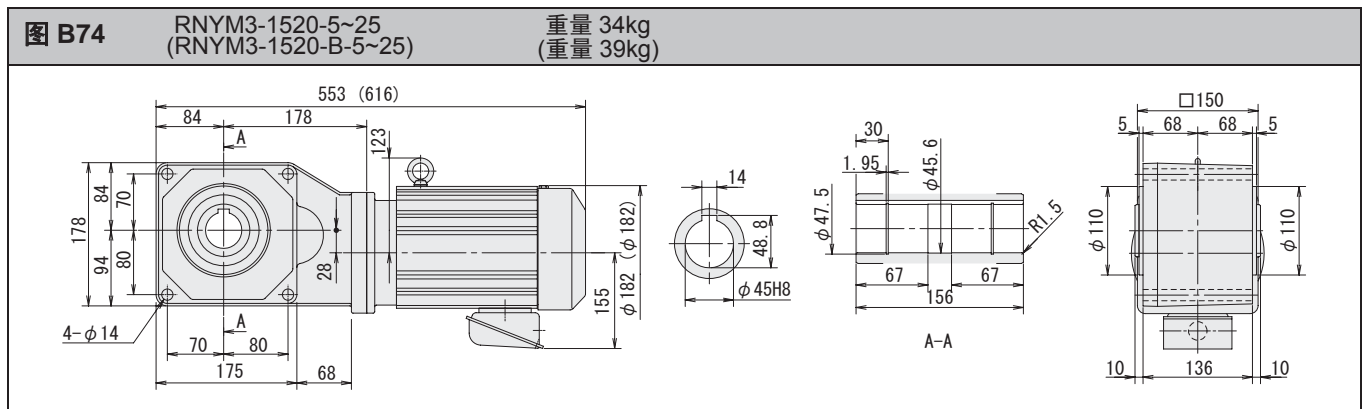
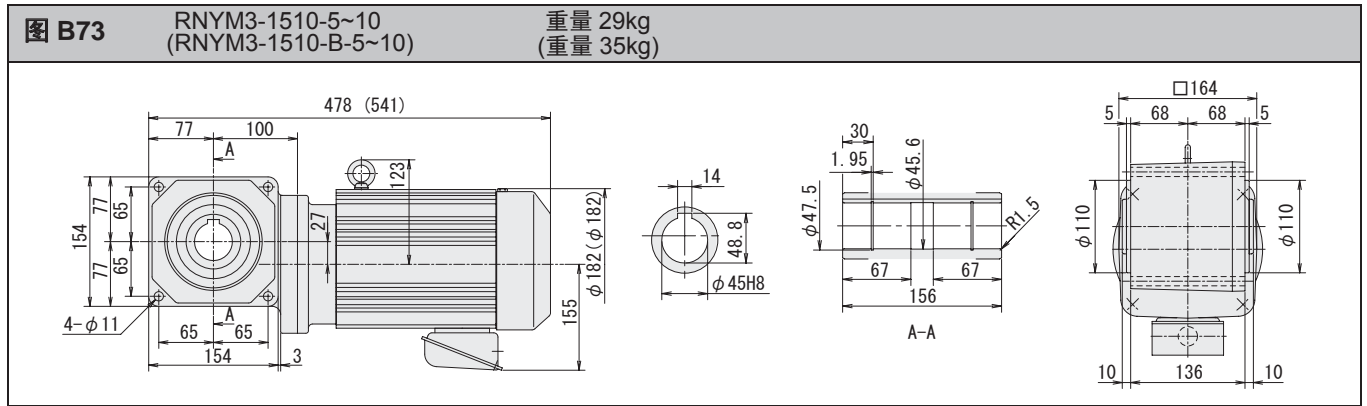


图 B72 RNYM2-1631-150~240 重量 53kg
(RNYM2-1631-B-150~240) (重量 57kg)



注) 1. 输出轴直径尺寸: 尺寸公差按标准 JIS B 0401-1998 “H8”。
2. 输出轴键槽尺寸: 尺寸公差按标准 JIS B 1301-1996 平行键槽 (普通型)。
3. 图中尺寸及重量如有变更, 恕不另行通知。



注) 1. 输出轴直径尺寸: 尺寸公差按标准 JIS B 0401-1998 “H8”。
2. 输出轴键槽尺寸: 尺寸公差按标准 JIS B 1301-1996 平行键槽 (普通型)。
3. 图中尺寸及重量如有变更, 恕不另行通知。

空心轴

实心轴
法兰安装

实心轴
底脚安装

无制动器

带制动器

三相

单相

三相
变频电机

三相
高效电机

应用产品

轻防尘型

安全增
防爆型

可逆式

空心
输入轴型

简介

选型表

尺寸图

15W

25W

40W

60W

90W

0.1kW

0.2kW

0.25kW

0.4kW

0.55kW

0.75kW

1.1kW

1.5kW

2.2kW

3.0kW

3.7kW

5.5kW

7.5kW

11kW

空心轴

实心轴
法兰安装

实心轴
底脚安装

无制动器

带制动器

三相

单相

三相
变频电机

三相
高效电机

应用产品

轻防尘型

安全增
防爆型

可逆式

空心
输入轴型

简介

选型表

尺寸图

15W

25W

40W

60W

90W

0.1kW

0.2kW

0.25kW

0.4kW

0.55kW

0.75kW

1.1kW

1.5kW

2.2kW

3.0kW

3.7kW

5.5kW

7.5kW

11kW

图 B77 RNYM3-1632-30~60 重量 55kg
(RNYM3-1632-B-30~60) (重量 61kg)

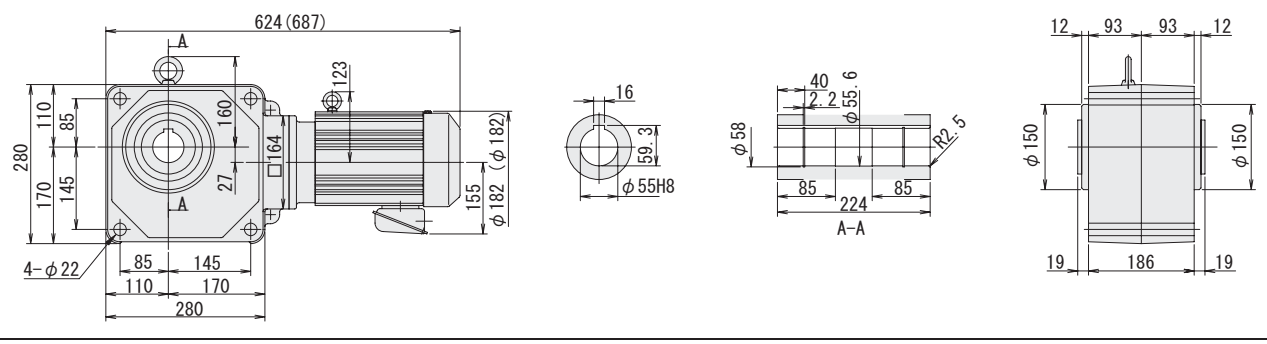


图 B78 RNYM3-1531-40~60 重量 34kg
(RNYM3-1531-B-40~60) (重量 39kg)

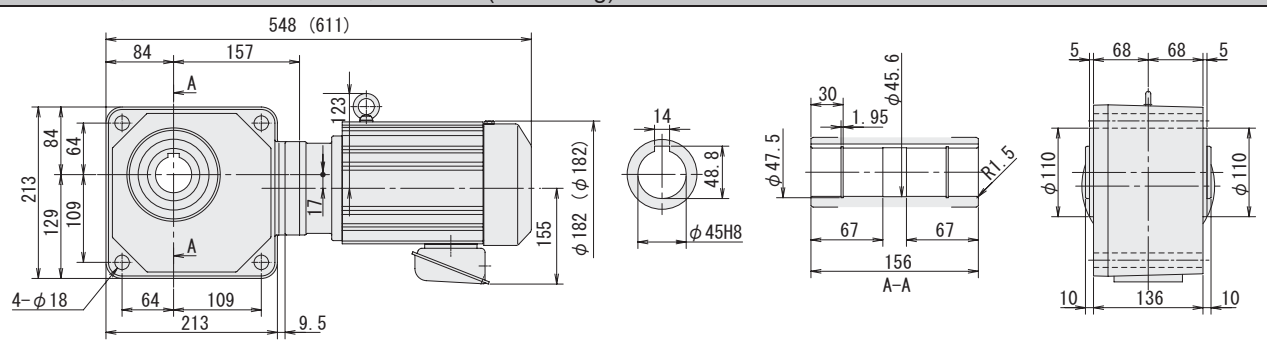


图 B79 RNYM3-1630-80~120 重量 57kg
(RNYM3-1630-B-80~120) (重量 63kg)

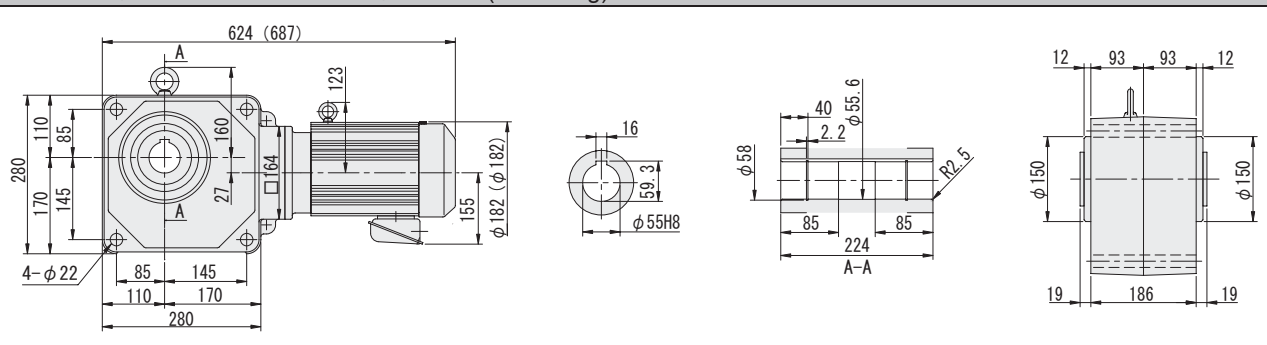
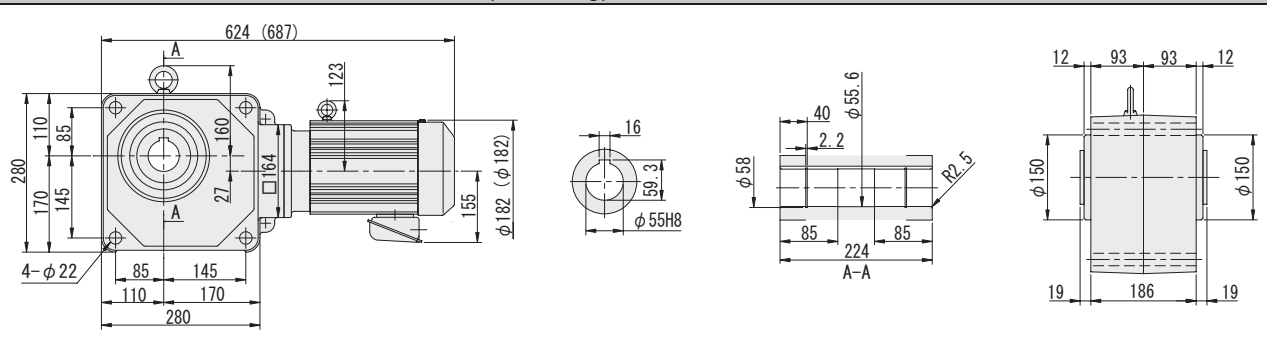
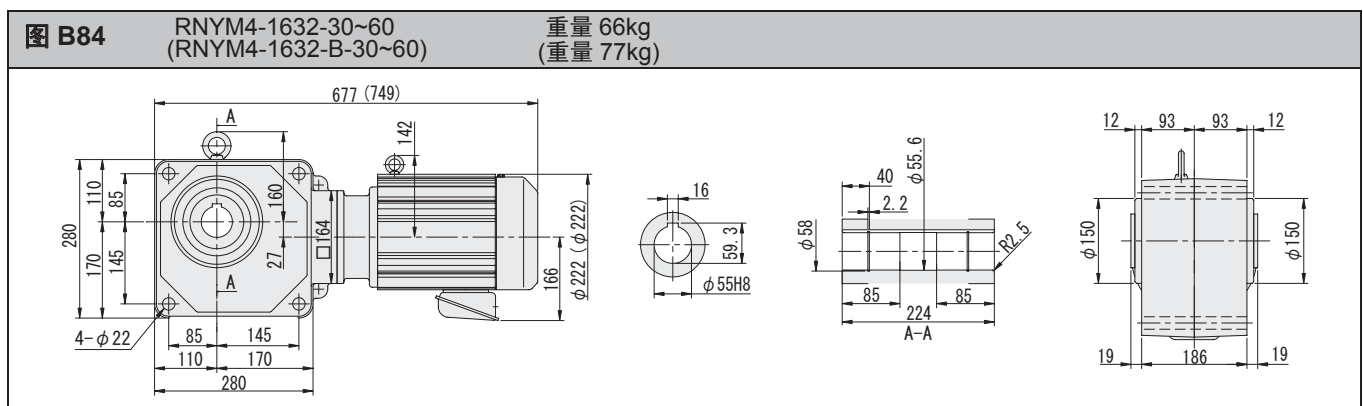
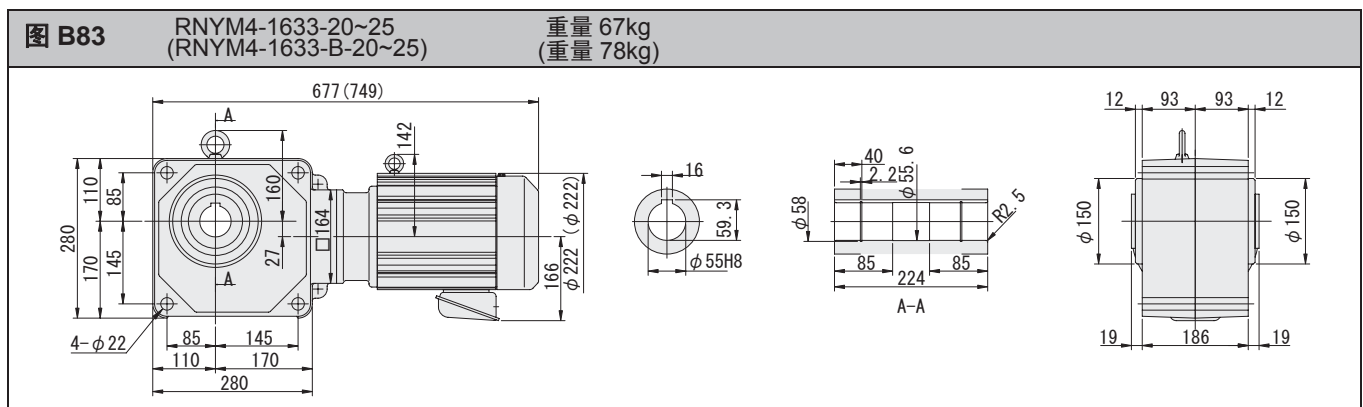
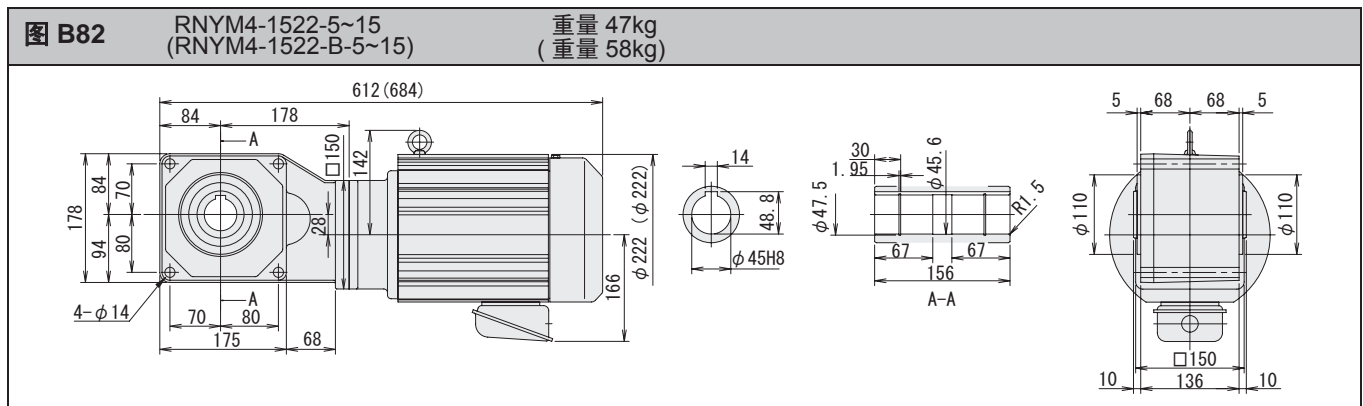
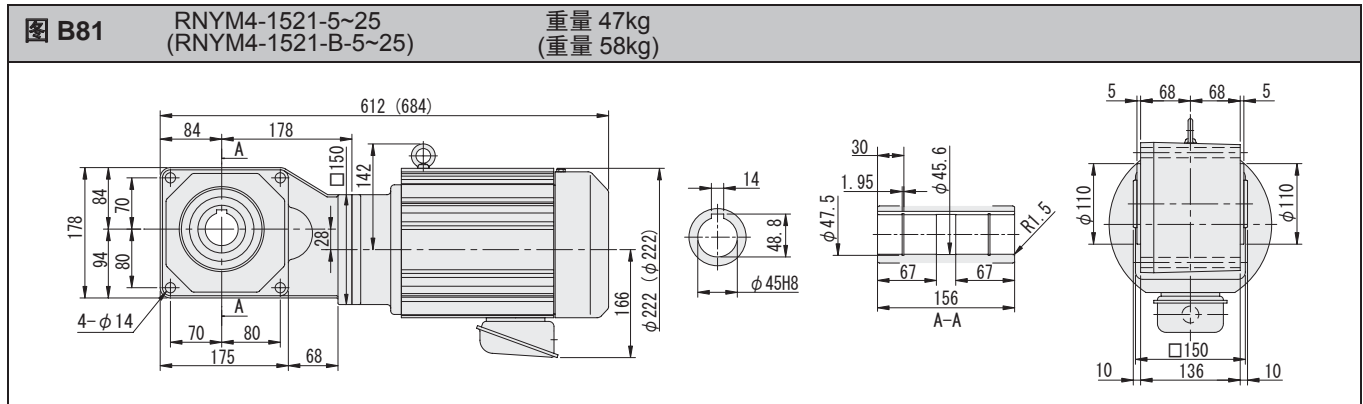


图 B80 RNYM3-1631-150~240 重量 57kg
(RNYM3-1631-B-150~240) (重量 63kg)



注) 1. 输出轴直径尺寸: 尺寸公差按标准 JIS B 0401-1998 “H8”。
2. 输出轴键槽尺寸: 尺寸公差按标准 JIS B 1301-1996 平行键槽 (普通型)。
3. 图中尺寸及重量如有变更, 恕不另行通知。



注) 1. 输出轴直径尺寸: 尺寸公差按标准 JIS B 0401-1998 “H8”。
2. 输出轴键槽尺寸: 尺寸公差按标准 JIS B 1301-1996 平行键槽 (普通型)。
3. 图中尺寸及重量如有变更, 恕不另行通知。

空心轴

实心轴
法兰安装

实心轴
底脚安装

无制动器

带制动器

三相

单相

三相
变频电机

三相
高效电机

应用产品

轻防尘型

安全增
防爆型

可逆式

空心
输入轴型

简介

选型表

尺寸图

15W

25W

40W

60W

90W

0.1kW

0.2kW

0.25kW

0.4kW

0.55kW

0.75kW

1.1kW

1.5kW

2.2kW

3.0kW

3.7kW

5.5kW

7.5kW

11kW

空心轴 RNYM 系列
三相电动机

空心轴

实心轴
法兰安装

实心轴
底脚安装

无制动器

带制动器

三 相

单 相

三 相
变频电机

三 相
高效电机

应用产品

轻防尘型

安全增
防爆型

可逆式

空心
输入轴型

简介

选型表

尺寸图

15W

25W

40W

60W

90W

0.1kW

0.2kW

0.25kW

0.4kW

0.55kW

0.75kW

1.1kW

1.5kW

2.2kW

3.0kW

3.7kW

5.5kW

7.5kW

11kW

图 B85 RNYM4-1633-30~40 重量 67kg
(RNYM4-1633-B-30~40) (重量 78kg)

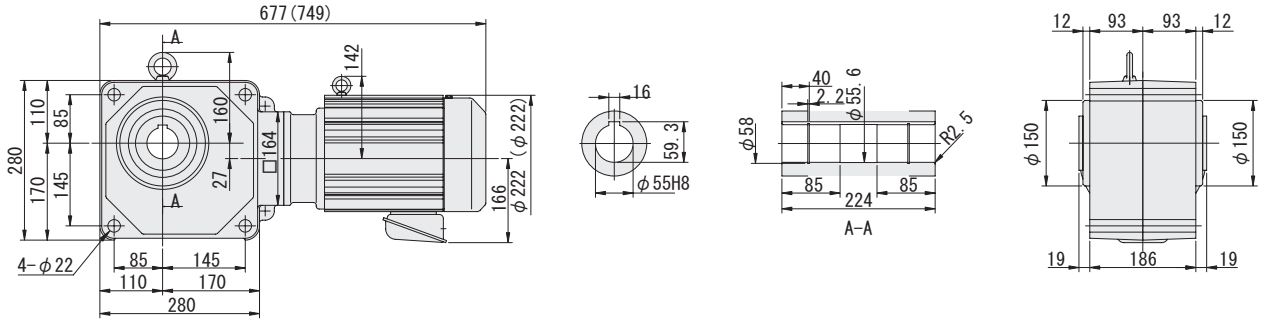


图 B86 RNYM5-1521-5~15 重量 50kg
(RNYM5-1521-B-5~15) (重量 61kg)

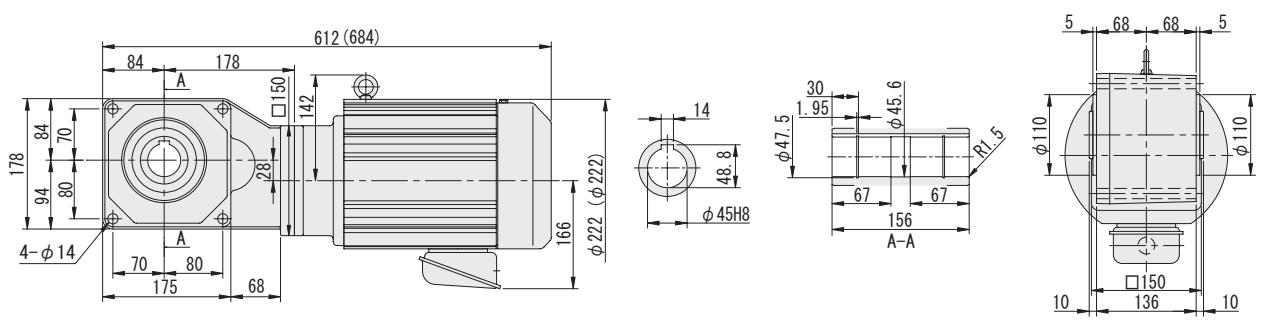


图 B87 RNYM5-1522-5~15 重量 50kg
(RNYM5-1522-B-5~15) (重量 61kg)

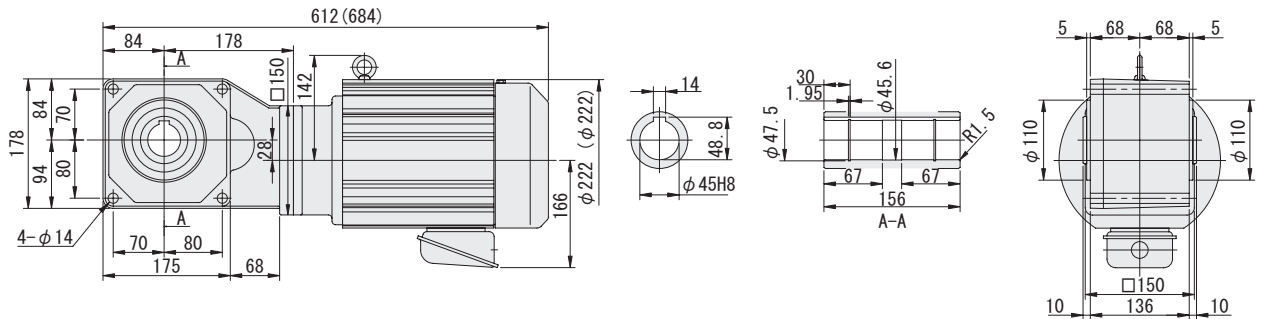
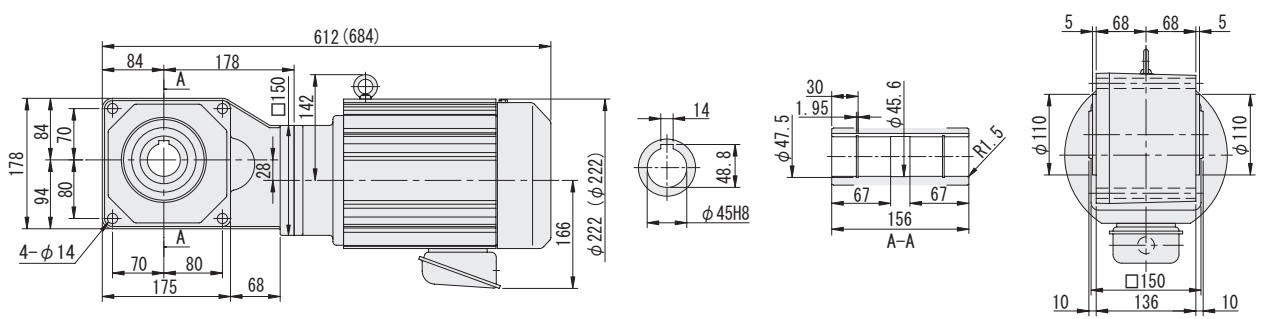
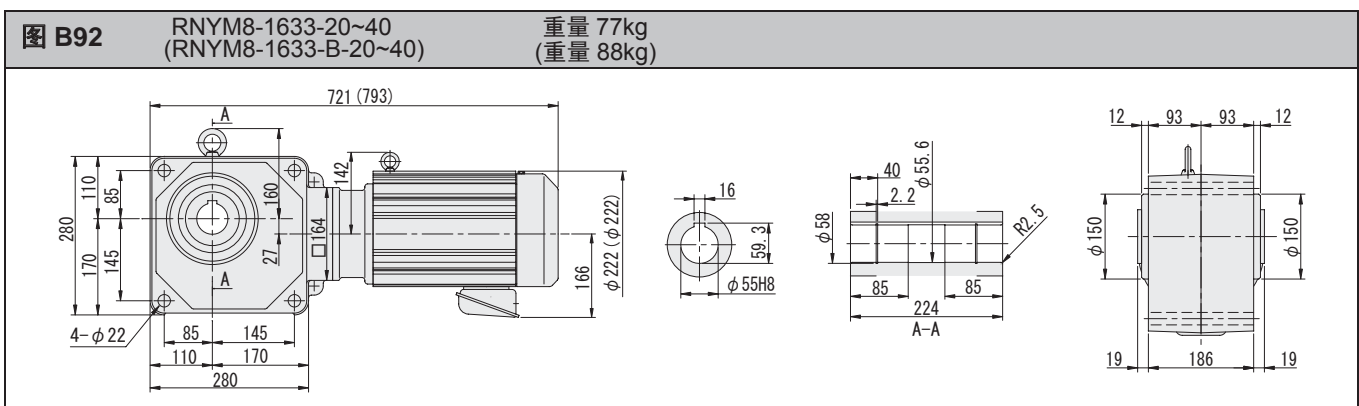
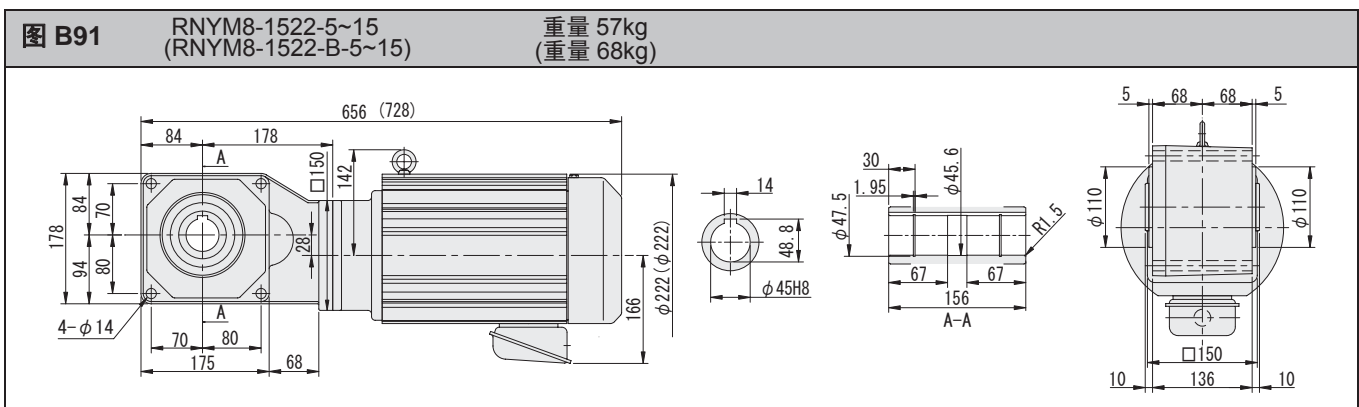
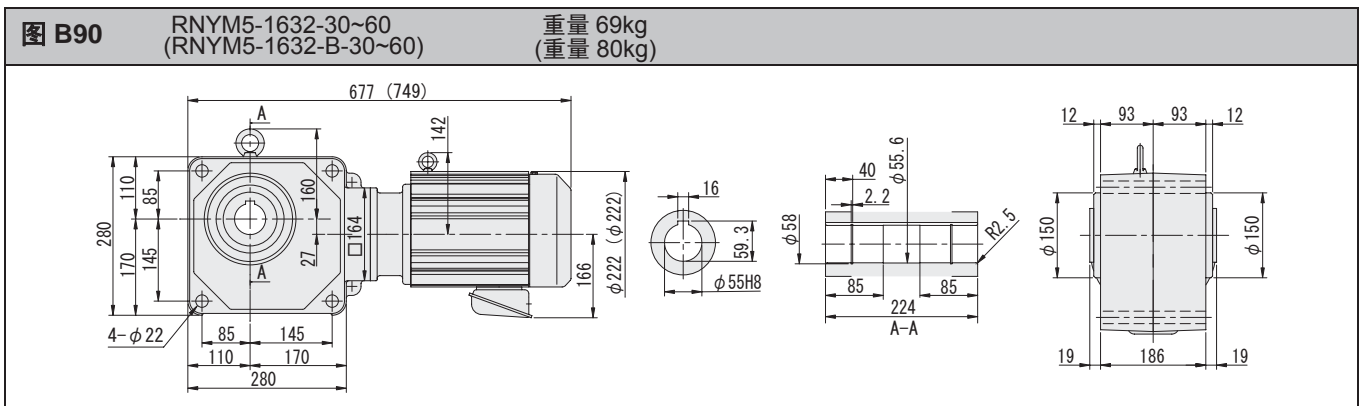
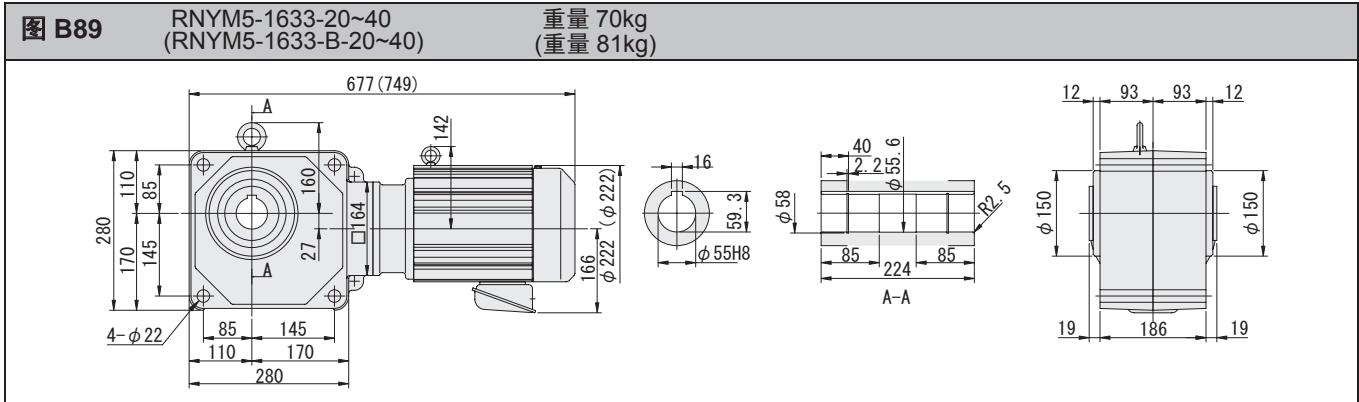


图 B88 RNYM5-1521-20~25 重量 50kg
(RNYM5-1521-B-20~25) (重量 61kg)



- 注) 1. 输出轴直径尺寸: 尺寸公差按标准 JIS B 0401-1998 “H8”。
2. 输出轴键槽尺寸: 尺寸公差按标准 JIS B 1301-1996 平行键槽 (普通型)。
3. 图中尺寸及重量如有变更, 恕不另行通知。



注) 1. 输出轴直径尺寸: 尺寸公差按标准 JIS B 0401-1998 “H8”。
2. 输出轴键槽尺寸: 尺寸公差按标准 JIS B 1301-1996 平行键槽 (普通型)。
3. 图中尺寸及重量如有变更, 恕不另行通知。

空心轴

实心轴
法兰安装

实心轴
底脚安装

无制动器

带制动器

三相

单相

三相
变频电机

三相
高效电机

应用产品

轻防尘型

安全增
防爆型

可逆式

空心
输入轴型

简介

选型表

尺寸图

15W

25W

40W

60W

90W

0.1kW

0.2kW

0.25kW

0.4kW

0.55kW

0.75kW

1.1kW

1.5kW

2.2kW

3.0kW

3.7kW

5.5kW

7.5kW

11kW

空心轴

实心轴
法兰安装

实心轴
底脚安装

无制动器

带制动器

三 相

单 相

三 相
变频电机

三 相
高效电机

应用产品

轻防尘型

安全增
防爆型

可逆式

空心
输入轴型

简 介

选型表

尺寸图

15W

25W

40W

60W

90W

0.1kW

0.2kW

0.25kW

0.4kW

0.55kW

0.75kW

1.1kW

1.5kW

2.2kW

3.0kW

3.7kW

5.5kW

7.5kW

11kW

图 B93

RNYM10-1634-5~25
(RNYM10-1634-B-5~25)

重量 111kg
(重量 129kg)

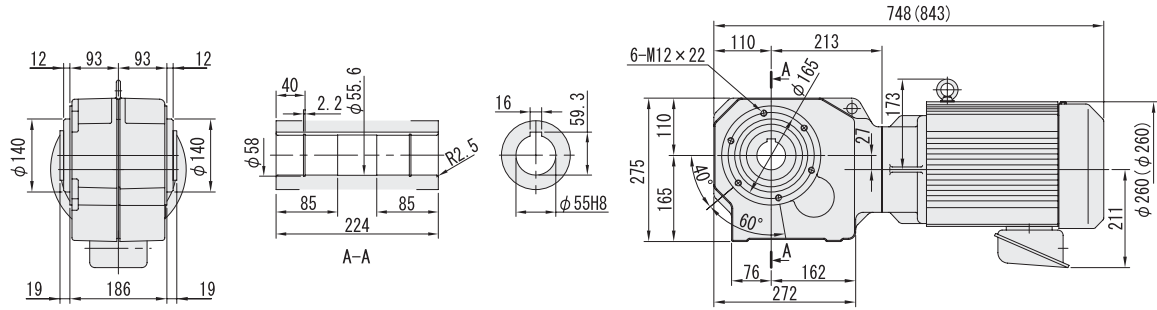
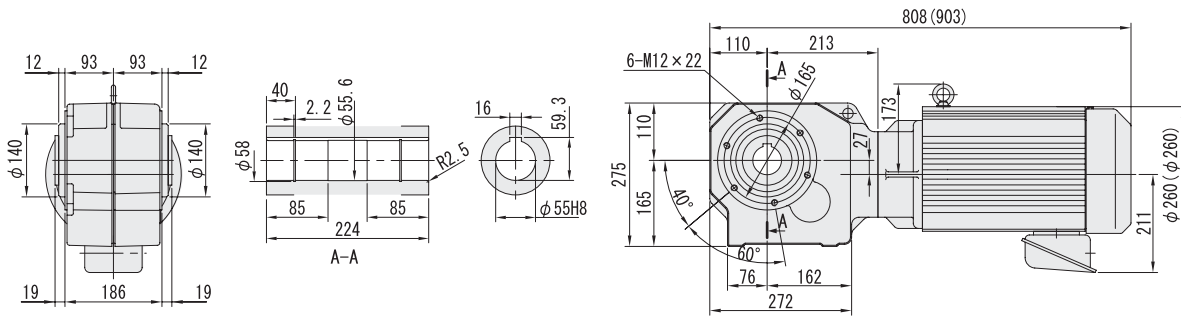


图 B94

RNYM15-1634-5~20
(RNYM15-1634-B-5~20)

重量 125kg
(重量 143kg)



- 注) 1. 输出轴直径尺寸: 尺寸公差按标准 JIS B 0401-1998 “H8”。
2. 输出轴键槽尺寸: 尺寸公差按标准 JIS B 1301-1996 平行键槽 (普通型)。
3. 图中尺寸及重量如有变更, 恕不另行通知。

空心轴 RNYM 系列 三相变频电动机



HYPONIC 直
交 轴
200V 400V

0.1kW 50Hz									
输出转速 r/min			输出扭矩 N·m		低速轴许用径向力 N		SF (50Hz)	功率代号 - 机座号 - 辅助型号 - 减速比	尺寸图 (页码)
5Hz	50Hz	许用最高转速	5Hz	50Hz	5Hz	50Hz			
29	290	580 (100Hz)	2.8	2.8	637	637	4.00	RNYM	B46
29	290	580 (100Hz)	2.8	2.8	637	637	2.00		
20.7	207	414 (100Hz)	3.92	3.92	588	686	4.00		
20.7	207	414 (100Hz)	3.92	3.92	686	686	2.00		
14.5	145	290 (100Hz)	5.61	5.61	637	785	2.00		
14.5	145	290 (100Hz)	5.61	5.61	785	785	2.00		
12.1	121	242 (100Hz)	6.73	6.73	834	834	2.00		
9.67	96.7	193.4 (100Hz)	8.41	8.41	883	883	2.00		
7.25	72.5	145 (100Hz)	11.2	11.2	981	981	2.00		
5.8	58	116 (100Hz)	14.0	14.0	1030	1030	2.00		
4.83	48.3	96.6 (100Hz)	16.8	16.8	1080	1080	2.00		
3.63	36.3	72.6 (100Hz)	22.4	22.4	1180	1180	1.00		
3.63	36.3	72.6 (100Hz)	22.4	22.4	1620	1620	2.00		
2.9	29	58 (100Hz)	28.0	28.0	1270	1270	1.00		
2.9	29	58 (100Hz)	28.0	28.0	1720	1720	2.00		
2.42	24.2	48.4 (100Hz)	33.6	33.6	1320	1320	1.00		
2.42	24.2	48.4 (100Hz)	33.6	33.6	1770	1770	2.00		
1.81	18.1	36.2 (100Hz)	44.8	44.8	1770	1770	1.00		
1.81	18.1	36.2 (100Hz)	44.8	44.8	3040	3040	2.00		
1.45	14.5	29 (100Hz)	56.1	56.1	1810	1810	1.00		
1.45	14.5	29 (100Hz)	56.1	56.1	3090	3090	2.00		
1.21	12.1	24.2 (100Hz)	67.3	67.3	1810	1810	1.00		
1.21	12.1	24.2 (100Hz)	67.3	67.3	3090	3090	2.00		
0.967	9.67	19.34 (100Hz)	84.1	84.1	1810	1810	1.00		
0.967	9.67	19.34 (100Hz)	84.1	84.1	3090	3090	2.00		
0.725	7.25	14.5 (100Hz)	98.1	98.1	1810	1810	1.00		
0.725	7.25	14.5 (100Hz)	112	112	3090	3090	2.00		
0.604	6.04	12.08 (100Hz)	98.1	98.1	1810	1810	*		
0.604	6.04	12.08 (100Hz)	135	135	3090	3090	1.45		
0.483	4.83	9.66 (100Hz)	158	158	3090	3090	1.00		
0.483	4.83	9.66 (100Hz)	158	158	4360	4360	2.00		
0.403	4.03	8.06 (100Hz)	190	190	3090	3090	1.00		
0.403	4.03	8.06 (100Hz)	190	190	4360	4360	2.00		
0.302	3.02	6.04 (100Hz)	195	195	3090	3090	*		
0.302	3.02	6.04 (100Hz)	253	253	4360	4360	1.54		
0.242	2.42	4.84 (100Hz)	195	195	3090	3090	*		
0.242	2.42	4.84 (100Hz)	317	317	4360	4360	1.23		
0.201	2.01	4.02 (100Hz)	195	195	3090	3090	*		
0.201	2.01	4.02 (100Hz)	380	380	4360	4360	1.03		
0.161	1.61	3.22 (100Hz)	195	195	3090	3090	*		
0.161	1.61	3.22 (100Hz)	390	390	4360	4360	*		
0.121	1.21	2.42 (100Hz)	195	195	3090	3090	*		
0.121	1.21	2.42 (100Hz)	390	390	4360	4360	*		
0.101	1.01	2.02 (100Hz)	195	195	3090	3090	*		
0.101	1.01	2.02 (100Hz)	390	390	4360	4360	*		

0.2kW 50Hz									
输出转速 r/min			输出扭矩 N·m		低速轴许用径向力 N		SF (50Hz)	功率代号 - 机座号 - 辅助型号 - 减速比	尺寸图 (页码)
5Hz	50Hz	许用最高转速	5Hz	50Hz	5Hz	50Hz			
29	290	580 (100Hz)	5.61	5.61	637	883	4.00	RNYM	B48
29	290	580 (100Hz)	5.61	5.61	637	637	1.00		
29	290	580 (100Hz)	5.61	5.61	883	883	2.00	RNYM	B49
20.7	207	414 (100Hz)	7.85	7.85	686	981	4.00		
20.7	207	414 (100Hz)	7.85	7.85	686	686	1.00		
20.7	207	414 (100Hz)	7.85	7.85	686	686	1.00		

- 注) 1. 减速机输出转速为电机转速在50Hz: 1450r/min, 5Hz: 145r/min条件下的计算值。详情请参阅本书及时资料一章中“电动机部分”内容。
 2. 低速轴许用径向负载为作用点距空心轴末端20mm条件下的计算值。
 3. 机座号栏和SF栏涂色的机型, 用于均匀负载、运转时间10小时/天的使用条件。
 4. 使用变频电机可以在5-50Hz范围内实现恒扭矩运行(连续运行), 在基频50Hz以上可以实现恒功率运行。
 (使用变频器驱动普通电机时, 输出扭矩会降低。)
 5. 使用本公司生产的变频器(HF-520)无传感运行时, 通用电机也可以实现恒扭矩运行。详情请参阅专用商品目录。
 6. 在SF栏上附有*情况下, 负载达到了电动机总容量时会造成过载, 请在输出扭矩之内使用。
 7. () 内为带制动器的型号。

- 空心轴
- 实心轴
法兰安装
- 实心轴
底脚安装
- 无制动器
- 带制动器
- 三相
- 单相
- 三相
变频电机
- 三相
高效电机
- 应用产品
- 轻防尘型
- 安全增
防爆型
- 可逆式
- 空心
输入轴型
- 简介
- 选型表
- 尺寸图
- 15W
- 25W
- 40W
- 60W
- 90W
- 0.1kW
- 0.2kW
- 0.25kW
- 0.4kW
- 0.55kW
- 0.75kW
- 1.1kW
- 1.5kW
- 2.2kW
- 3.0kW
- 3.7kW
- 5.5kW
- 7.5kW
- 11kW



0.2kW 50Hz

	输出转速 r/min			输出扭矩 N·m		低速轴许用径向力 N		SF (50Hz)	功率代号 - 机座号 - 辅助型号 - 减速比	尺寸图 (页码)	
	5Hz	50Hz	许用最高转速	5Hz	50Hz	5Hz	50Hz				
空心轴 法兰安装	20.7	207	414 (100Hz)	7.85	7.85	981	981	2.00	RNYM	02 - 1220 - EV/AV (-B) - 7	B49
实心轴 法兰安装	14.5	145	290 (100Hz)	11.2	11.2	785	1080	1.00		02 - 1210 - EV/AV (-B) - 10	B48
实心轴 底脚安装	14.5	145	290 (100Hz)	11.2	11.2	785	785	2.00		02 - 1120 - EV/AV (-B) - 10	B49
无制动器	14.5	145	290 (100Hz)	11.2	11.2	1080	1080	2.00		02 - 1220 - EV/AV (-B) - 10	B48
带制动器	12.1	121	242 (100Hz)	13.5	13.5	834	834	1.00		02 - 1120 - EV/AV (-B) - 12	B49
	12.1	121	242 (100Hz)	13.5	13.5	1130	1130	2.00		02 - 1220 - EV/AV (-B) - 12	B48
三相	9.67	96.7	193.4 (100Hz)	16.8	16.8	883	883	1.00		02 - 1120 - EV/AV (-B) - 15	B49
	9.67	96.7	193.4 (100Hz)	16.8	16.8	1230	1230	2.00		02 - 1220 - EV/AV (-B) - 15	
单相	7.25	72.5	145 (100Hz)	22.4	22.4	981	981	1.00		02 - 1120 - EV/AV (-B) - 20	
	7.25	72.5	145 (100Hz)	22.4	22.4	1370	1370	2.00		02 - 1220 - EV/AV (-B) - 20	
三相 变频电机	5.8	58	116 (100Hz)	28	28	1030	1030	1.00	02 - 1120 - EV/AV (-B) - 25		
	5.8	58	116 (100Hz)	28	28	1470	1470	2.00	02 - 1220 - EV/AV (-B) - 25		
三相 高效电机	4.83	48.3	96.6 (100Hz)	33.6	33.6	1080	1080	1.00	02 - 1120 - EV/AV (-B) - 30		
	4.83	48.3	96.6 (100Hz)	33.6	33.6	1520	1520	2.00	02 - 1220 - EV/AV (-B) - 30		
应用产品	3.63	36.3	72.6 (100Hz)	44.8	44.8	1620	1620	1.00	02 - 1220 - EV/AV (-B) - 40		
	3.63	36.3	72.6 (100Hz)	44.8	44.8	2650	2650	2.00	02 - 1320 - EV/AV (-B) - 40		
轻防尘型	2.9	29	58 (100Hz)	56.1	56.1	1720	1720	1.00	02 - 1220 - EV/AV (-B) - 50	B50	
	2.9	29	58 (100Hz)	56.1	56.1	2840	2840	2.00	02 - 1320 - EV/AV (-B) - 50		
安全增 防爆型	2.42	24.2	48.4 (100Hz)	67.3	67.3	1770	1770	1.00	02 - 1220 - EV/AV (-B) - 60		
	2.42	24.2	48.4 (100Hz)	67.3	67.3	2940	2940	2.00	02 - 1320 - EV/AV (-B) - 60		
可逆式	1.81	18.1	36.2 (100Hz)	89.7	89.7	3040	3040	1.00	02 - 1330 - EV/AV (-B) - 80		
	1.81	18.1	36.2 (100Hz)	89.7	89.7	4360	4360	2.00	02 - 1430 - EV/AV (-B) - 80		
空心 输入轴型	1.45	14.5	29 (100Hz)	112	112	3090	3090	1.00	02 - 1330 - EV/AV (-B) - 100		
	1.45	14.5	29 (100Hz)	112	112	4360	4360	2.00	02 - 1430 - EV/AV (-B) - 100		
简介	1.21	12.1	24.2 (100Hz)	135	135	3090	3090	1.00	02 - 1330 - EV/AV (-B) - 120		
	1.21	12.1	24.2 (100Hz)	135	135	4360	4360	2.00	02 - 1430 - EV/AV (-B) - 120		
选型表	0.967	9.67	19.34 (100Hz)	168	168	3090	3090	1.00	02 - 1330 - EV/AV (-B) - 150	B51	
	0.967	9.67	19.34 (100Hz)	168	168	4360	4360	2.00	02 - 1430 - EV/AV (-B) - 150		
尺寸图	0.725	7.25	14.5 (100Hz)	195	195	3090	3090	*	02 - 1330 - EV/AV (-B) - 200		
15W	0.725	7.25	14.5 (100Hz)	224	224	4360	4360	1.74	02 - 1430 - EV/AV (-B) - 200		
25W	0.604	6.04	12.08 (100Hz)	195	195	3090	3090	*	02 - 1330 - EV/AV (-B) - 240		
40W	0.604	6.04	12.08 (100Hz)	269	269	4360	4360	1.45	02 - 1430 - EV/AV (-B) - 240		
60W	0.483	4.83	9.66 (100Hz)	317	317	4360	4360	1.00	02 - 1440 - EV/AV (-B) - 300		
90W	0.483	4.83	9.66 (100Hz)	317	317	6230	6230	2.00	02 - 1540 - EV/AV (-B) - 300		
0.1kW	0.403	4.03	8.06 (100Hz)	380	380	4360	4360	1.00	02 - 1440 - EV/AV (-B) - 360		
0.2kW	0.403	4.03	8.06 (100Hz)	380	380	6230	6230	1.93	02 - 1540 - EV/AV (-B) - 360		
0.25kW	0.302	3.02	6.04 (100Hz)	390	390	4360	4360	*	02 - 1440 - EV/AV (-B) - 480		
0.4kW	0.302	3.02	6.04 (100Hz)	506	506	6230	6230	1.44	02 - 1540 - EV/AV (-B) - 480		
0.55kW	0.242	2.42	4.84 (100Hz)	390	390	4360	4360	*	02 - 1440 - EV/AV (-B) - 600		
0.75kW	0.242	2.42	4.84 (100Hz)	633	633	6230	6230	1.16	02 - 1540 - EV/AV (-B) - 600		
1.1kW	0.201	2.01	4.02 (100Hz)	390	390	4360	4360	*	02 - 1440 - EV/AV (-B) - 720		
1.5kW	0.201	2.01	4.02 (100Hz)	732	732	6230	6230	*	02 - 1540 - EV/AV (-B) - 720		
2.2kW	0.161	1.61	3.22 (100Hz)	390	390	4360	4360	*	02 - 1440 - EV/AV (-B) - 900		
3.0kW	0.161	1.61	3.22 (100Hz)	732	732	6230	6230	*	02 - 1540 - EV/AV (-B) - 900		
3.7kW	0.121	1.21	2.42 (100Hz)	390	390	4360	4360	*	02 - 1440 - EV/AV (-B) - 1200		
5.5kW	0.121	1.21	2.42 (100Hz)	732	732	6230	6230	*	02 - 1540 - EV/AV (-B) - 1200		
7.5kW	0.101	1.01	2.02 (100Hz)	390	390	4360	4360	*	02 - 1440 - EV/AV (-B) - 1440		
11kW	0.101	1.01	2.02 (100Hz)	732	732	6230	6230	*	02 - 1540 - EV/AV (-B) - 1440		

0.4kW 50Hz

	输出转速 r/min			输出扭矩 N·m		低速轴许用径向力 N		SF (50Hz)	功率代号 - 机座号 - 辅助型号 - 减速比	尺寸图 (页码)	
	5Hz	50Hz	许用最高转速	5Hz	50Hz	5Hz	50Hz				
1.1kW	29	290	580 (100Hz)	11.2	11.2	1470	1470	3.85	RNYM	05 - 1310 - EV/AV (-B) - 5	B51
1.5kW	29	290	580 (100Hz)	11.2	11.2	1470	1470	2.00		05 - 1320 - EV/AV (-B) - 5	

- 注) 1. 减速机输出转速为电机转速在50Hz: 1450r/min, 5Hz: 145r/min条件下的计算值。详情请参阅本书及时资料一章中“电动机部分”内容。
 2. 低速轴许用径向负载为作用点距空心轴末端20mm条件下的计算值。
 3. 机座号栏和SF栏涂■的机型, 用于均匀负载、运转时间10小时/天的使用条件。
 4. 使用变频电机可以在5-50Hz范围内实现恒扭矩运行(连续运行), 在基频50Hz以上可以实现恒功率运行。
 (使用变频器驱动普通电机时, 输出扭矩会降低。)
 5. 使用本公司生产的变频器(HF-520)无传感运行时, 通用电机也可以实现恒扭矩运行。详情请参阅专用商品目录。
 6. 在SF栏上附有*情况下, 负载达到了电动机总容量时会造成过载, 请在输出扭矩之内使用。
 7. () 内为带制动器的型号。

空心轴 RNYM 系列 三相变频电动机



HYPONIC 直
交 轴

200V 400V

0.4kW 50Hz									
输出转速 r/min			输出扭矩 N·m		低速轴许用径向力 N		SF (50Hz)	功率代号 - 机座号 - 辅助型号 - 减速比	尺寸图 (页码)
5Hz	50Hz	许用最高转速	5Hz	50Hz	5Hz	50Hz			
20.7	207	414 (100Hz)	15.7	15.7	1670	1670	3.85	RNYM	B51
20.7	207	414 (100Hz)	15.7	15.7	1670	1670	2.00		
14.5	145	290 (100Hz)	22.4	22.4	1810	1810	2.00		
14.5	145	290 (100Hz)	22.4	22.4	1810	1810	2.00		
12.1	121	242 (100Hz)	26.9	26.9	1910	1910	2.00		
9.67	96.7	193.4 (100Hz)	33.6	33.6	2060	2060	2.00		
7.25	72.5	145 (100Hz)	44.8	44.8	2260	2260	2.00		
5.8	58	116 (100Hz)	56.1	56.1	2350	2350	2.00		
4.83	48.3	96.6 (100Hz)	67.3	67.3	2450	2450	2.00		
3.63	36.3	72.6 (100Hz)	89.7	89.7	3970	3970	2.00		
2.9	29	58 (100Hz)	112	112	4170	4170	2.00		
2.42	24.2	48.4 (100Hz)	135	135	4310	4310	2.00		
1.81	18.1	36.2 (100Hz)	179	179	6230	6230	2.00		
1.45	14.5	29 (100Hz)	224	224	6230	6230	2.00		
1.21	12.1	24.2 (100Hz)	269	269	6230	6230	2.00		
0.967	9.67	19.34 (100Hz)	336	336	6230	6230	2.00		
0.725	7.25	14.5 (100Hz)	448	448	6230	6230	1.63		
0.604	6.04	12.08 (100Hz)	538	538	6230	6230	1.36		
0.483	4.83	9.66 (100Hz)	633	633	9810	9810	2.00		
0.403	4.03	8.06 (100Hz)	760	760	9810	9810	1.95		
0.302	3.02	6.04 (100Hz)	1010	1010	9810	9810	1.46		
0.242	2.42	4.84 (100Hz)	1270	1270	9810	9810	1.17		
0.201	2.01	4.02 (100Hz)	1480	1480	9810	9810	*		
0.161	1.61	3.22 (100Hz)	1480	1480	9810	9810	*		
0.121	1.21	2.42 (100Hz)	1480	1480	9810	9810	*		
0.101	1.01	2.02 (100Hz)	1480	1480	9810	9810	*		
0.967	9.67	19.34 (100Hz)	631	631	9810	9810	2.35		
0.725	7.25	14.5 (100Hz)	841	841	9810	9810	1.76		
0.604	6.04	12.08 (100Hz)	1010	1010	9810	9810	1.47		

0.75kW 50Hz									
输出转速 r/min			输出扭矩 N·m		低速轴许用径向力 N		SF (50Hz)	功率代号 - 机座号 - 辅助型号 - 减速比	尺寸图 (页码)
5Hz	50Hz	许用最高转速	5Hz	50Hz	5Hz	50Hz			
29	290	580 (100Hz)	21.0	21.0	2160	2160	2.93	RNYM	B52
29	290	580 (100Hz)	21.0	21.0	2160	2160	2.05		B53
20.7	207	414 (100Hz)	29.4	29.4	2450	2450	2.93		B52
20.7	207	414 (100Hz)	29.4	29.4	2450	2450	2.05		B53
14.5	145	290 (100Hz)	42.0	42.0	2750	2750	2.05		B52
14.5	145	290 (100Hz)	42.0	42.0	2750	2750	2.05		B53
12.1	121	242 (100Hz)	50.4	50.4	2840	2840	2.05		B53
9.67	96.7	193.4 (100Hz)	63.1	63.1	3090	3090	2.05		B54
7.25	72.5	145 (100Hz)	84.1	84.1	3330	3330	2.05		B54
5.8	58	116 (100Hz)	105	105	3530	3530	2.05		B54
4.83	48.3	96.6 (100Hz)	126	126	3730	3730	2.05		B54
3.63	36.3	72.6 (100Hz)	168	168	5740	5740	2.05		B54
2.9	29	58 (100Hz)	210	210	6030	6030	2.05		B54
2.42	24.2	48.4 (100Hz)	252	252	6230	6230	2.05		B54
1.81	18.1	36.2 (100Hz)	336	336	6230	6230	2.05		B54
1.45	14.5	29 (100Hz)	420	420	9810	9810	2.93		B54
1.21	12.1	24.2 (100Hz)	504	504	9810	9810	2.93		B54
0.967	9.67	19.34 (100Hz)	631	631	9810	9810	2.35		B54
0.725	7.25	14.5 (100Hz)	841	841	9810	9810	1.76		B54
0.604	6.04	12.08 (100Hz)	1010	1010	9810	9810	1.47		B54

- 注) 1. 减速机输出转速为电机转速在50Hz: 1450r/min, 5Hz: 145r/min条件下的计算值。详情请参阅本书及时资料一章中“电动机部分”内容。
 2. 低速轴许用径向负载为作用点距空心轴末端20mm条件下的计算值。
 3. 机座号栏和SF栏涂■的机型, 用于均匀负载、运转时间10小时/天的使用条件。
 4. 使用变频电机可以在5-50Hz范围内实现恒扭矩运行(连续运行), 在基频50Hz以上可以实现恒功率运行。
 (使用变频器驱动普通电机时, 输出扭矩会降低。)
 5. 使用本公司生产的变频器(HF-520)无传感运行时, 通用电机也可以实现恒扭矩运行。详情请参阅专用商品目录。
 6. 在SF栏上附有*情况下, 负载达到了电动机总容量时会造成过载, 请在输出扭矩之内使用。
 7. () 内为带制动器的型号。

空心轴
 实心轴
 法兰安装
 实心轴
 底脚安装
 无制动器
 带制动器
 三相
 单相
 三相
 变频电机
 三相
 高效电机
 应用产品
 轻防尘型
 安全增
 防爆型
 可逆式
 空心
 输入轴型

简介
 选型表
 尺寸图
 15W
 25W
 40W
 60W
 90W
 0.1kW
 0.2kW
 0.25kW
 0.4kW
 0.55kW
 0.75kW
 1.1kW
 1.5kW
 2.2kW
 3.0kW
 3.7kW
 5.5kW
 7.5kW
 11kW

空心轴 RNYM 系列 三相变频电动机



HYPONIC 直交轴
200V 400V

5.5kW 50Hz											
输出转速 r/min				输出扭矩 N·m		低速轴许用径向力 N		SF	功率代号 - 机座号 - 辅助型号 - 减速比		尺寸图 (页码)
5Hz	50Hz	许用最高转速		5Hz	50Hz	5Hz	50Hz	(50Hz)			
29	290	350	(60Hz)	154	154	5000	5000	2.00	RNYM	8 - 1634 - AV (-B) - 5	B56
20.7	207	250	(60Hz)	216	216	5590	5590	2.00		8 - 1634 - AV (-B) - 7	
14.5	145	175	(60Hz)	308	308	6230	6230	2.00		8 - 1634 - AV (-B) - 10	
12.1	121	146	(60Hz)	370	370	6620	6620	2.00		8 - 1634 - AV (-B) - 12	
9.67	96.7	117	(60Hz)	462	462	6960	6960	2.00		8 - 1634 - AV (-B) - 15	
7.25	72.5	87.5	(60Hz)	617	617	7700	7700	2.00		8 - 1634 - AV (-B) - 20	
5.80	58.0	70.0	(60Hz)	771	771	8090	8090	2.00	8 - 1634 - AV (-B) - 25		

7.5kW 50Hz											
输出转速 r/min				输出扭矩 N·m		低速轴许用径向力 N		SF	功率代号 - 机座号 - 辅助型号 - 减速比		尺寸图 (页码)
5Hz	50Hz	许用最高转速		5Hz	50Hz	5Hz	50Hz	(50Hz)			
29	290	350	(60Hz)	210	210	5000	5000	1.47	RNYM	10 - 1634 - AV (-B) - 5	B56
20.7	207	250	(60Hz)	294	294	5590	5590	1.47		10 - 1634 - AV (-B) - 7	
14.5	145	175	(60Hz)	420	420	6230	6230	1.47		10 - 1634 - AV (-B) - 10	
12.1	121	146	(60Hz)	504	504	6620	6620	1.47		10 - 1634 - AV (-B) - 12	
9.67	96.7	117	(60Hz)	631	631	6960	6960	1.47		10 - 1634 - AV (-B) - 15	
7.25	72.5	87.5	(60Hz)	841	841	7700	7700	1.47		10 - 1634 - AV (-B) - 20	

- 注) 1. 减速机输出转速为电机转速在50Hz: 1450r/min, 5Hz: 145r/min条件下的计算值。详情请参阅本书及时资料一章中“电动机部分”内容。
 2. 低速轴许用径向负载为作用点距空心轴末端20mm条件下的计算值。
 3. 机座号栏和SF栏涂 的机型, 用于均匀负载、运转时间10小时/天的使用条件。
 4. 使用变频电机可以在5-50Hz范围内实现恒扭矩运行(连续运行), 在基频50Hz以上可以实现恒功率运行。
 (使用变频器驱动普通电机时, 输出扭矩会降低。)
 5. 使用本公司生产的变频器(HF-520)无传感运行时, 通用电机也可以实现恒扭矩运行。详情请参阅专用商品目录。
 6. 在SF栏上附有*情况下, 负载达到了电动机总容量时会造成过载, 请在输出扭矩之内使用。
 7. () 内为带制动器的型号。

空心轴

实心轴
法兰安装

实心轴
底脚安装

无制动器

带制动器

三相

单相

三相
变频电机

三相
高效电机

应用产品

轻防尘型

安全增
防爆型

可逆式

空心
输入轴型

简介

选型表

尺寸图

15W

25W

40W

60W

90W

0.1kW

0.2kW

0.25kW

0.4kW

0.55kW

0.75kW

1.1kW

1.5kW

2.2kW

3.0kW

3.7kW

5.5kW

7.5kW

11kW

空心轴

实心轴
法兰安装

实心轴
底脚安装

无制动器

带制动器

三相

单相

三相
变频电机

三相
高效电机

应用产品

轻防尘型

安全增
防爆型

可逆式

空心
输入轴型

简介

选型表

尺寸图

15W

25W

40W

60W

90W

0.1kW

0.2kW

0.25kW

0.4kW

0.55kW

0.75kW

1.1kW

1.5kW

2.2kW

3.0kW

3.7kW

5.5kW

7.5kW

11kW

图 B95 RNYM01-1110-EV/AV-5~10 重量 6.0kg
(RNYM01-1110-EV/AV-B-5~10) (重量 7.5kg)

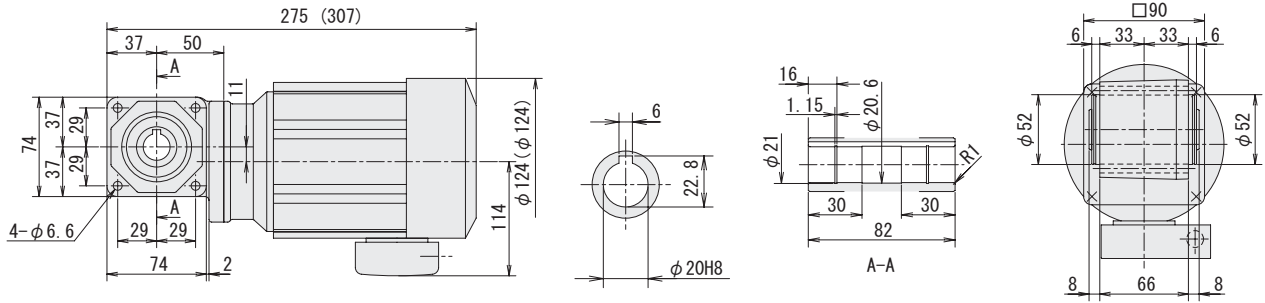


图 B96 RNYM01-1120-EV/AV-5~20 重量 7.0kg
(RNYM01-1120-EV/AV-B-5~20) (重量 8.5kg)

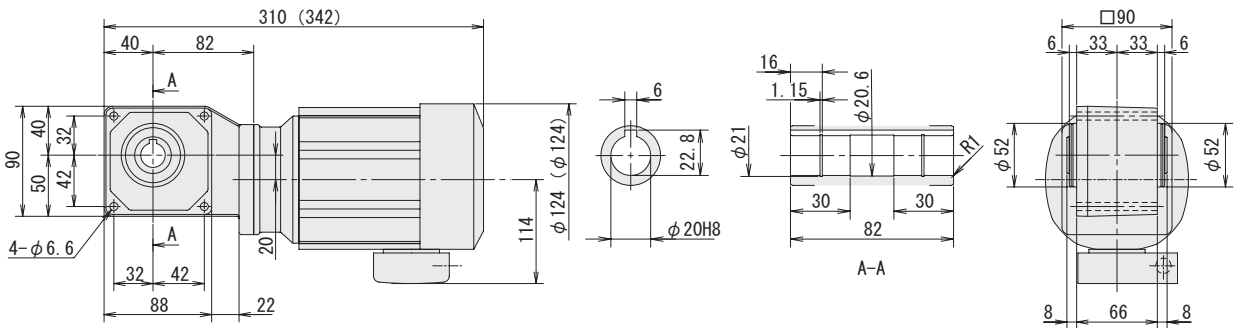


图 B97 RNYM01-1120-EV/AV-25~60 重量 7.0kg
(RNYM01-1120-EV/AV-B-25~60) (重量 8.5kg)

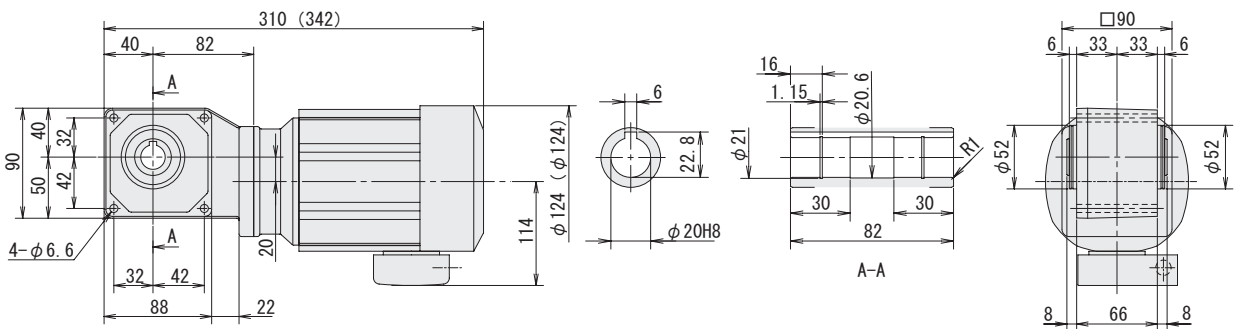
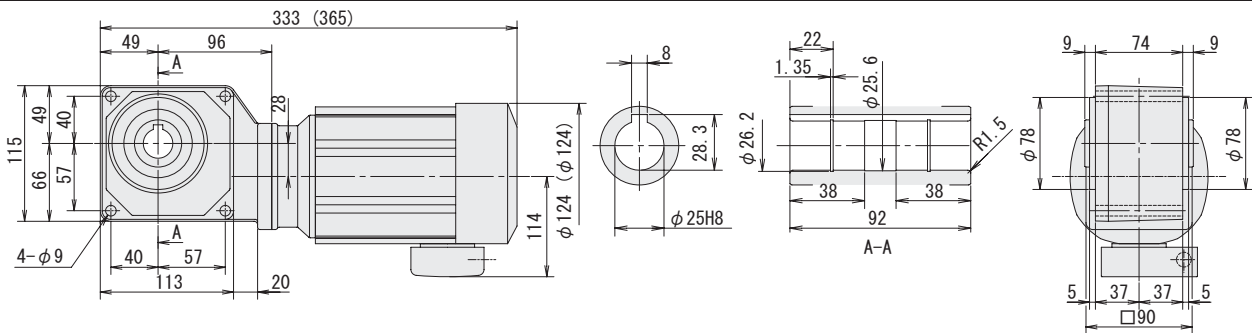
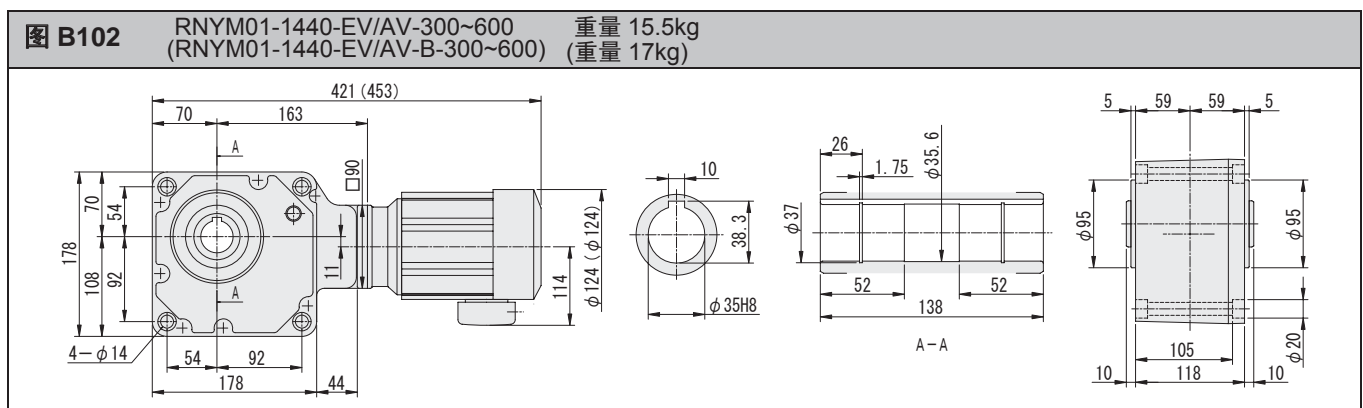
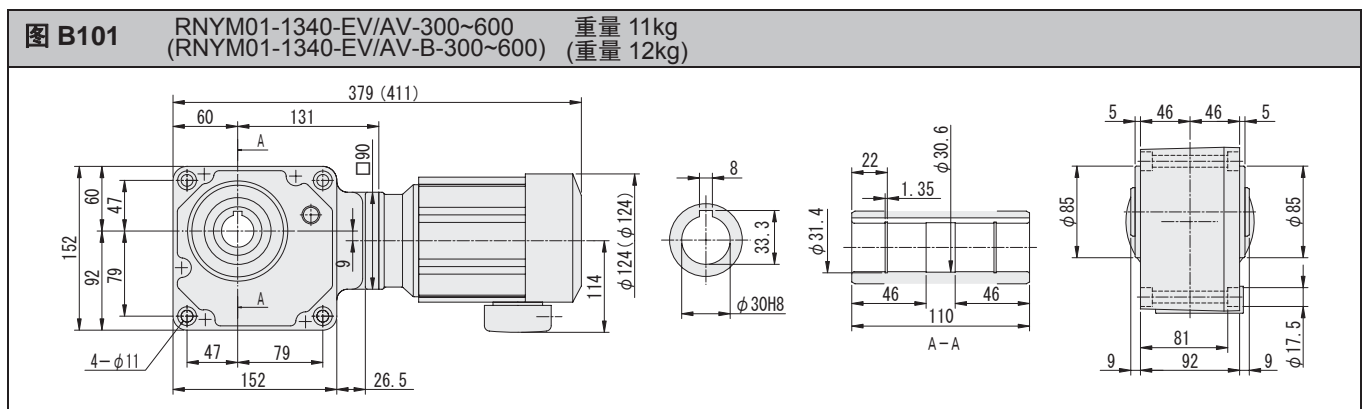
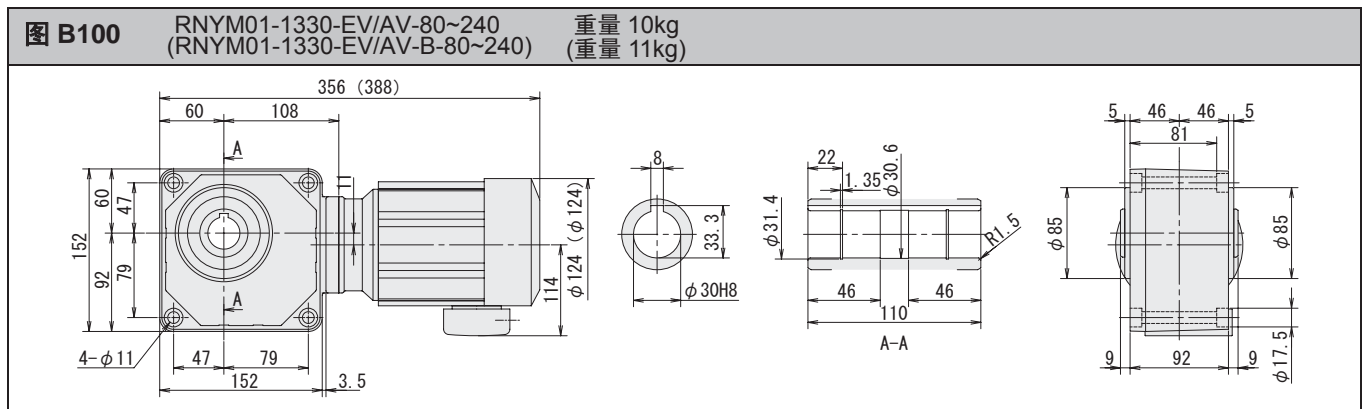
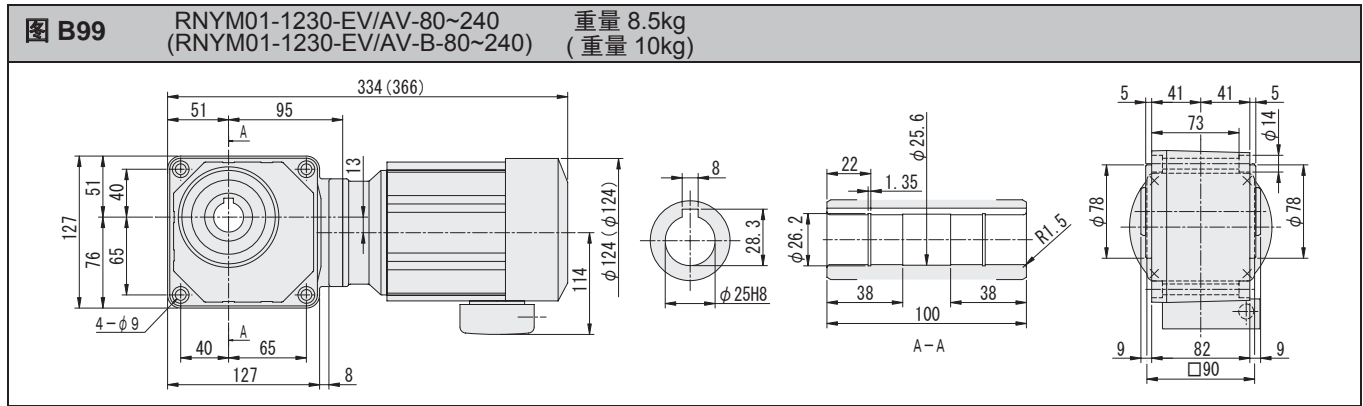


图 B98 RNYM01-1220-EV/AV-40~60 重量 8.5kg
(RNYM01-1220-EV/AV-B-40~60) (重量 10kg)



注) 1. 输出轴直径尺寸: 尺寸公差按标准 JIS B 0401-1998 “H8”。
2. 输出轴键槽尺寸: 尺寸公差按标准 JIS B 1301-1996 平行键槽 (普通型)。
3. 图中尺寸及重量如有变更, 恕不另行通知。



注) 1. 输出轴直径尺寸: 尺寸公差按标准 JIS B 0401-1998 “H8”。
2. 输出轴键槽尺寸: 尺寸公差按标准 JIS B 1301-1996 平行键槽 (普通型)。
3. 图中尺寸及重量如有变更, 恕不另行通知。

空心轴

实心轴
法兰安装

实心轴
底脚安装

无制动器

带制动器

三相

单相

三相
变频电机

三相
高效电机

应用产品

轻防尘型

安全增
防爆型

可逆式

空心
输入轴型

简介

选型表

尺寸图

15W

25W

40W

60W

90W

0.1kW

0.2kW

0.25kW

0.4kW

0.55kW

0.75kW

1.1kW

1.5kW

2.2kW

3.0kW

3.7kW

5.5kW

7.5kW

11kW

空心轴

实心轴
法兰安装

实心轴
底脚安装

无制动器

带制动器

三 相

单 相

三 相
变频电机

三 相
高效电机

应用产品

轻防尘型

安全增
防爆型

可逆式

空心
输入轴型

简介

选型表

尺寸图

15W

25W

40W

60W

90W

0.1kW

0.2kW

0.25kW

0.4kW

0.55kW

0.75kW

1.1kW

1.5kW

2.2kW

3.0kW

3.7kW

5.5kW

7.5kW

11kW

图 B103 RNYM01-1340-EV/AV-720~1440 重量 11kg
(RNYM01-1340-EV/AV-B-720~1440) (重量 12kg)

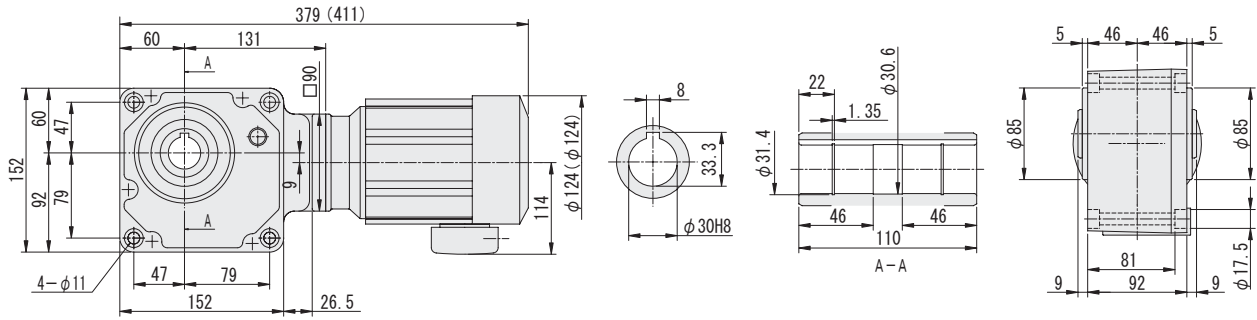


图 B104 RNYM01-1440-EV/AV-720~1440 重量 15.5kg
(RNYM01-1440-EV/AV-B-720~1440) (重量 17kg)

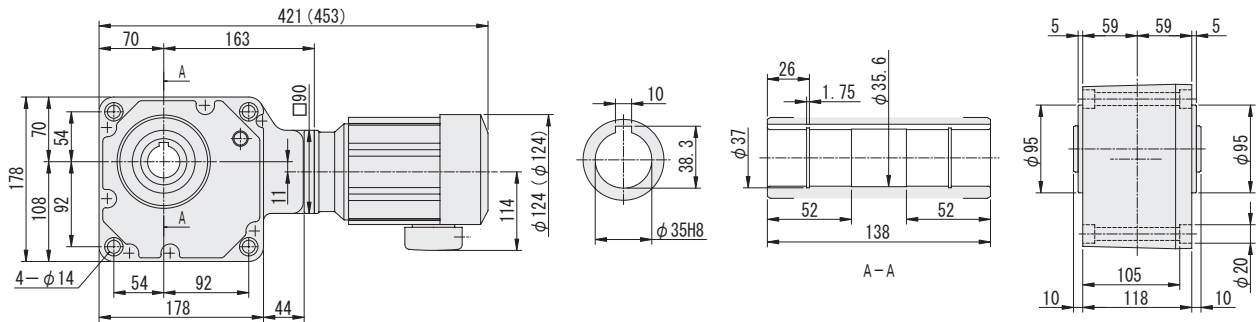


图 B105 RNYM02-1210-EV/AV-5~10 重量 9.0kg
(RNYM02-1210-EV/AV-B-5~10) (重量 10kg)

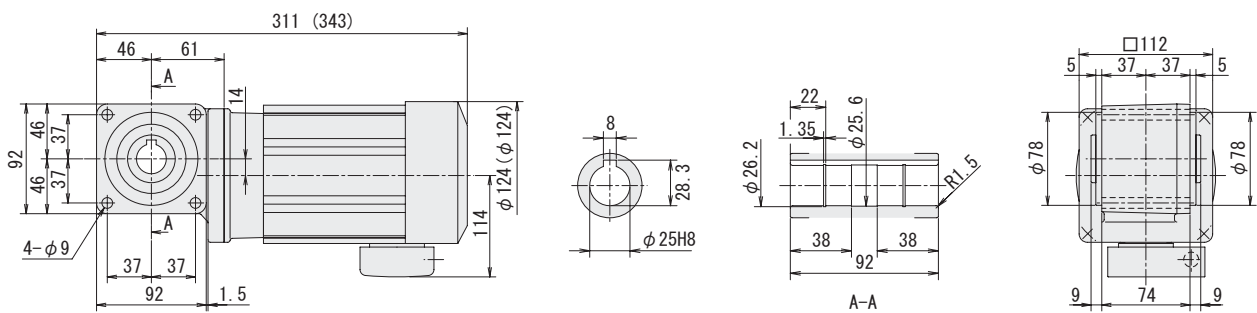
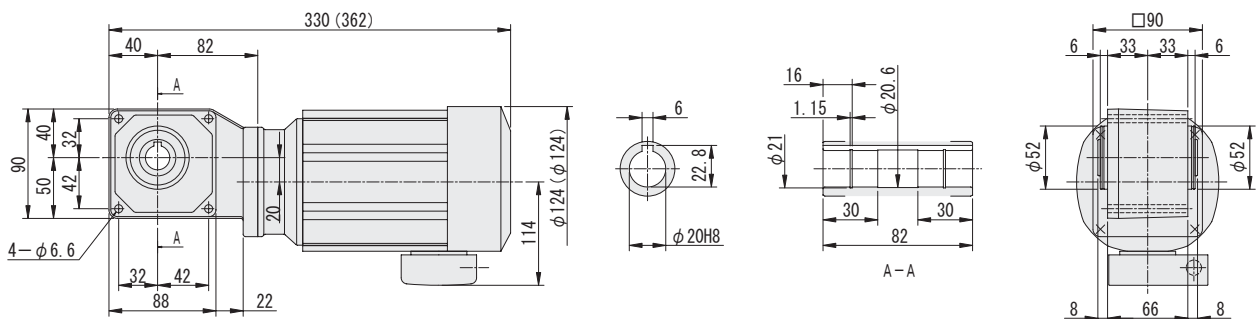
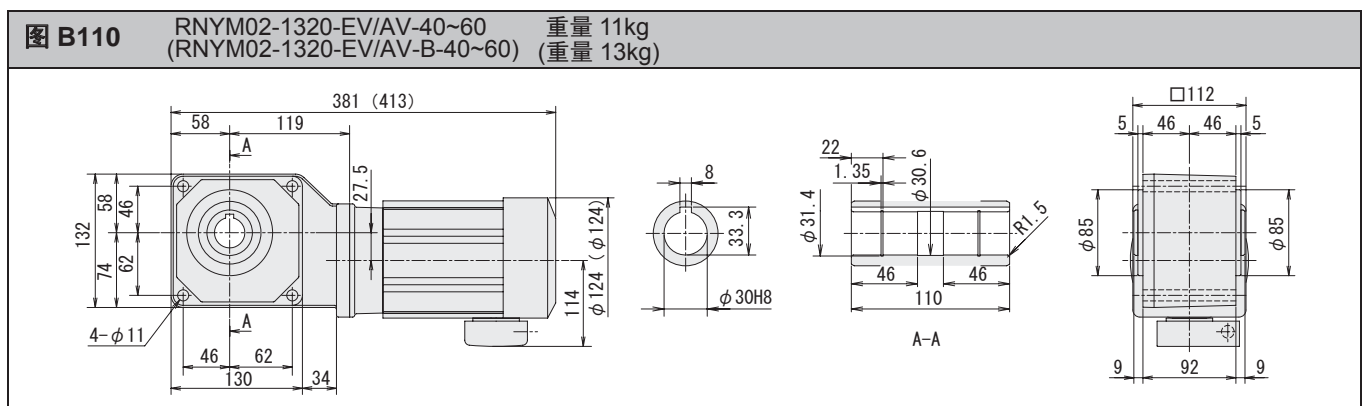
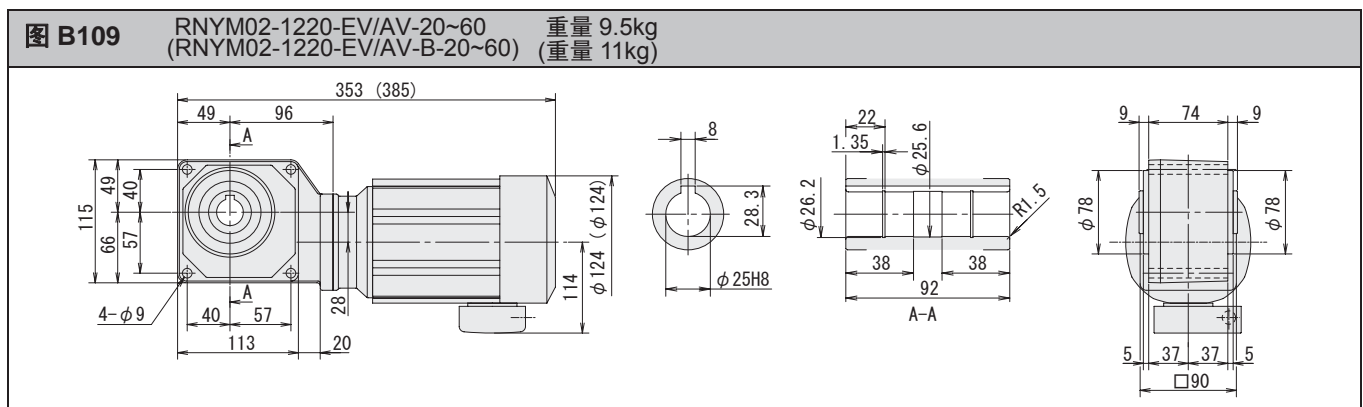
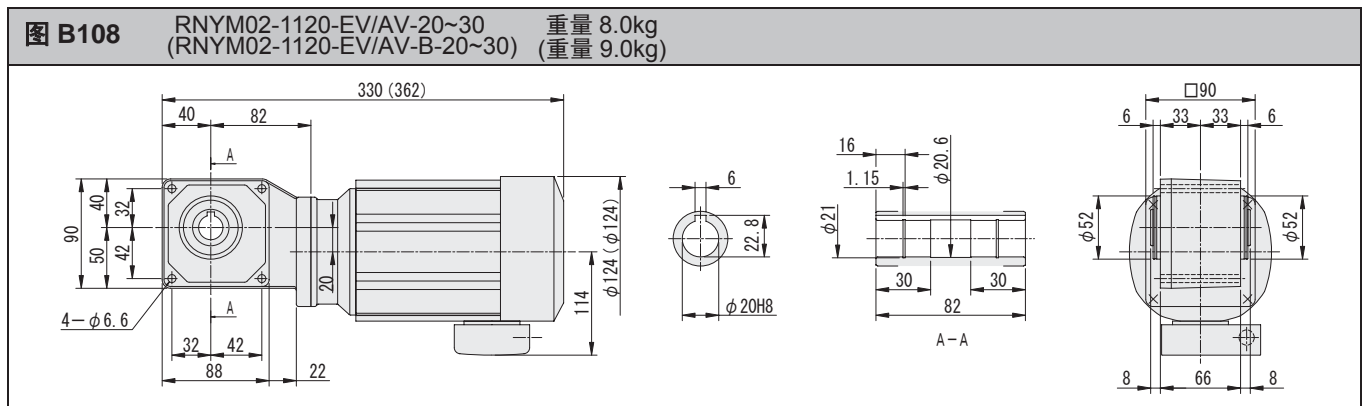
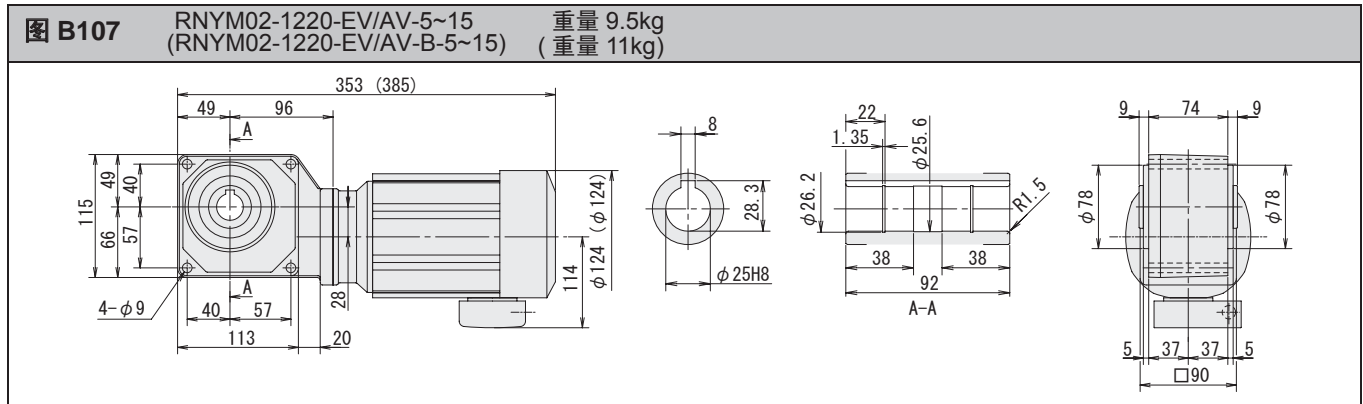


图 B106 RNYM02-1120-EV/AV-5~15 重量 8.0kg
(RNYM02-1120-EV/AV-B-5~15) (重量 9.0kg)



注) 1. 输出轴直径尺寸: 尺寸公差按标准 JIS B 0401-1998 “H8”。
2. 输出轴键槽尺寸: 尺寸公差按标准 JIS B 1301-1996 平行键槽 (普通型)。
3. 图中尺寸及重量如有变更, 恕不另行通知。



注) 1. 输出轴直径尺寸: 尺寸公差按标准 JIS B 0401-1998 “H8”。
2. 输出轴键槽尺寸: 尺寸公差按标准 JIS B 1301-1996 平行键槽 (普通型)。
3. 图中尺寸及重量如有变更, 恕不另行通知。

空心轴

实心轴
法兰安装

实心轴
底脚安装

无制动器

带制动器

三相

单相

三相
变频电机

三相
高效电机

应用产品

轻防尘型

安全增
防爆型

可逆式

空心
输入轴型

简介

选型表

尺寸图

15W

25W

40W

60W

90W

0.1kW

0.2kW

0.25kW

0.4kW

0.55kW

0.75kW

1.1kW

1.5kW

2.2kW

3.0kW

3.7kW

5.5kW

7.5kW

11kW

空心轴

实心轴
法兰安装实心轴
底脚安装

无制动器

带制动器

三相

单相

三相
变频电机三相
高效电机

应用产品

轻防尘型

安全增
防爆型

可逆式

空心
输入轴型

简介

选型表

尺寸图

15W

25W

40W

60W

90W

0.1kW

0.2kW

0.25kW

0.4kW

0.55kW

0.75kW

1.1kW

1.5kW

2.2kW

3.0kW

3.7kW

5.5kW

7.5kW

11kW

图 B111 RNYM02-1330-EV/AV-80~240 重量 11kg
(RNYM02-1330-EV/AV-B-80~240) (重量 12kg)

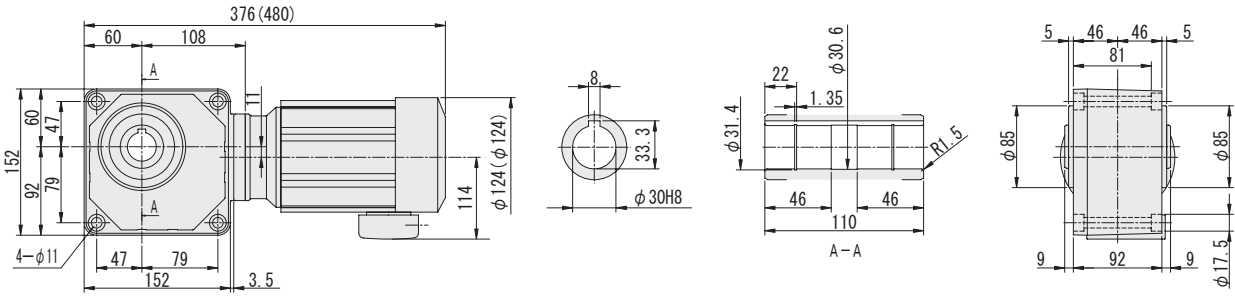


图 B112 RNYM02-1430-EV/AV-80~240 重量 16kg
(RNYM02-1430-EV/AV-B-80~240) (重量 17kg)

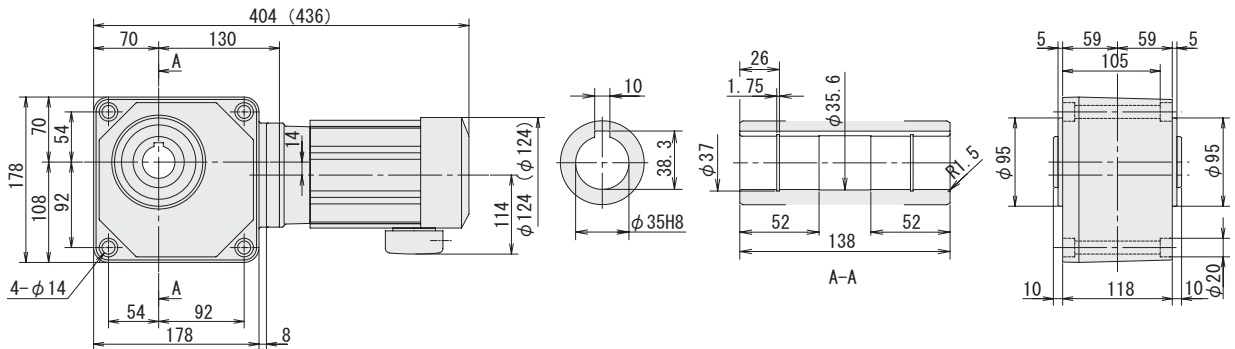


图 B113 RNYM02-1440-EV/AV-300~600 重量 17kg
(RNYM02-1440-EV/AV-B-300~600) (重量 18kg)

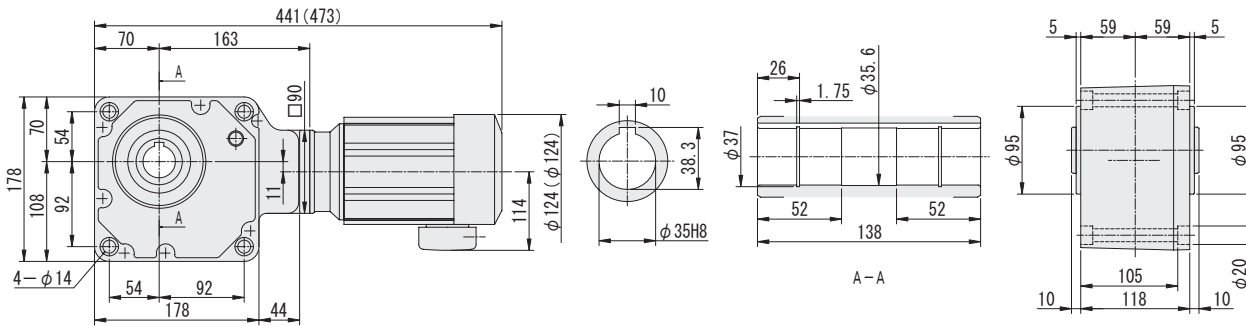
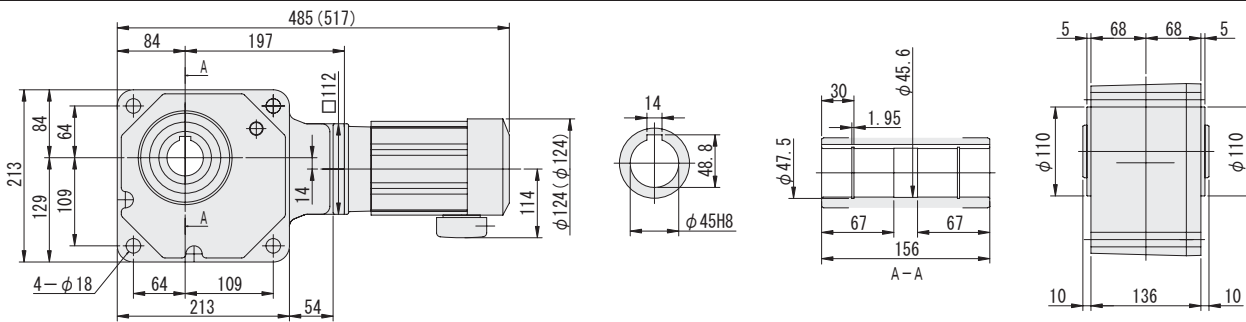
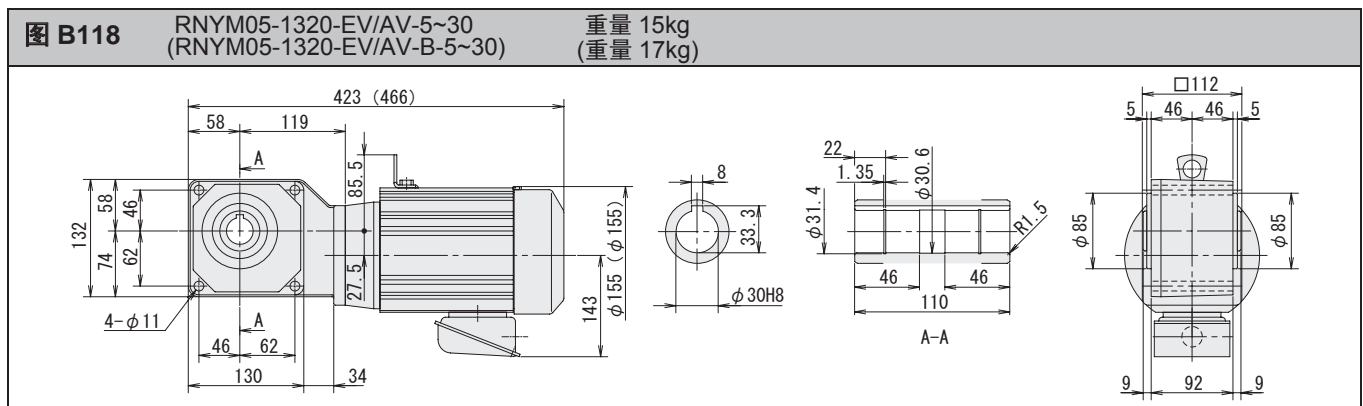
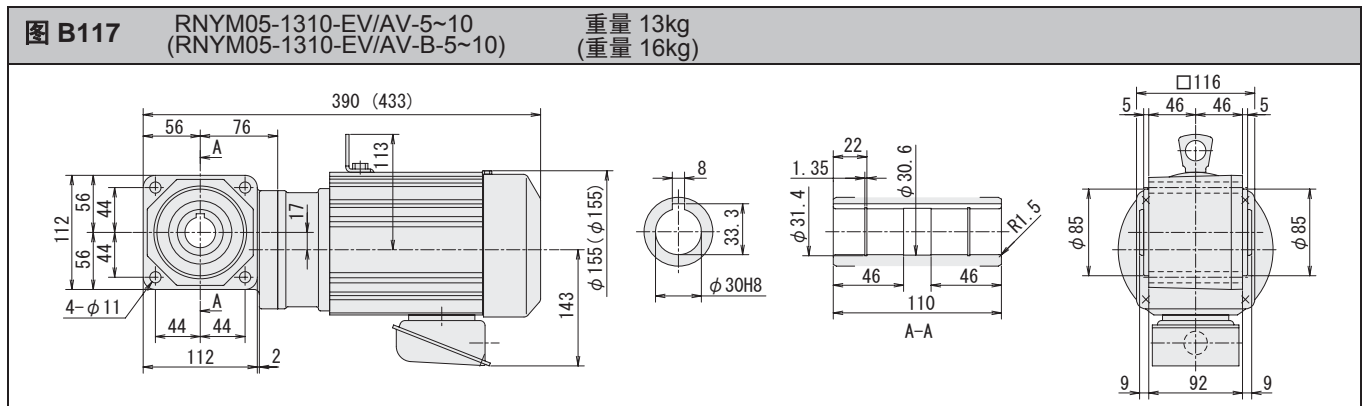
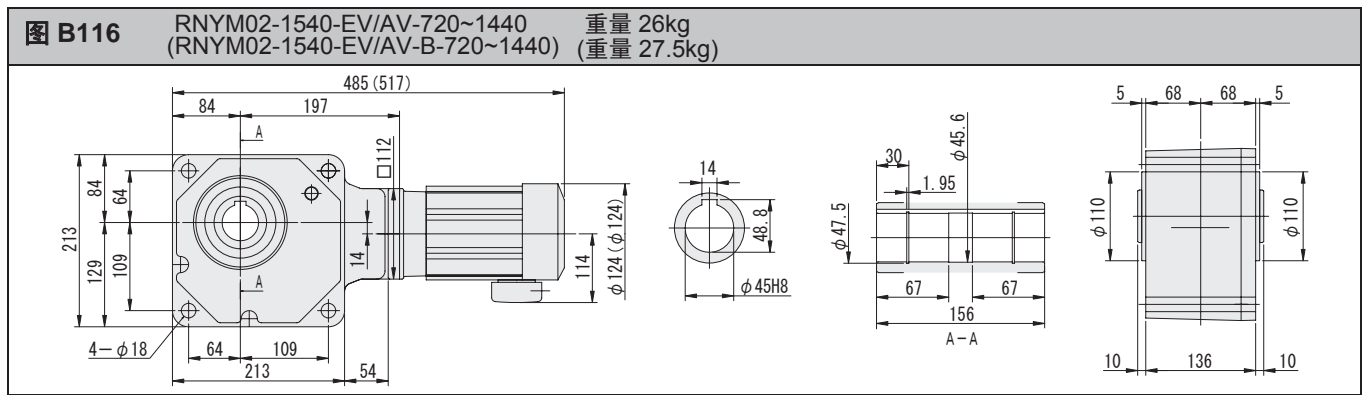
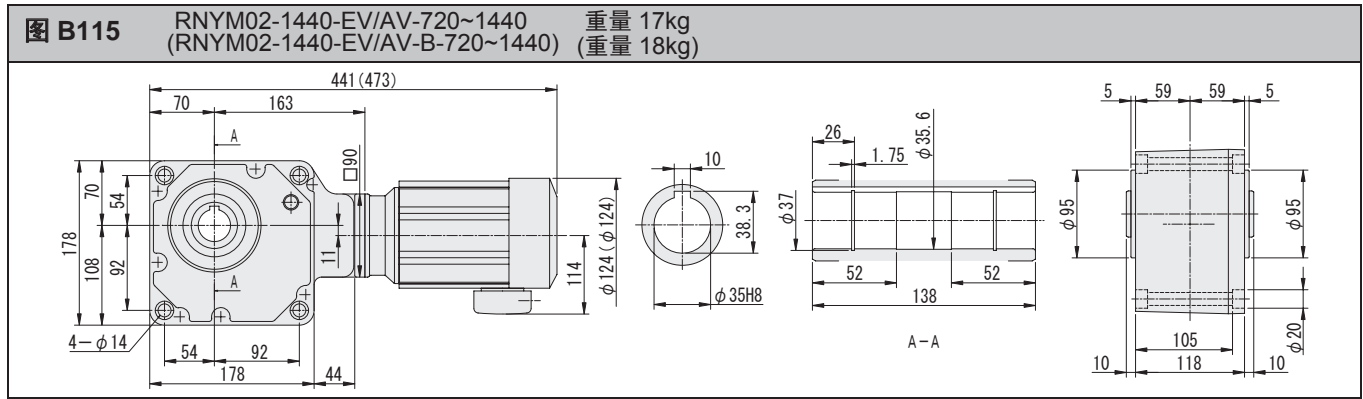


图 B114 RNYM02-1540-EV/AV-300~600 重量 26kg
(RNYM02-1540-EV/AV-B-300~600) (重量 27.5kg)



- 注) 1. 输出轴直径尺寸: 尺寸公差按标准 JIS B 0401-1998 "H8"。
2. 输出轴键槽尺寸: 尺寸公差按标准 JIS B 1301-1996 平行键槽 (普通型)。
3. 图中尺寸及重量如有变更, 恕不另行通知。



- 注) 1. 输出轴直径尺寸: 尺寸公差按标准 JIS B 0401-1998 "H8"。
2. 输出轴键槽尺寸: 尺寸公差按标准 JIS B 1301-1996 平行键槽 (普通型)。
3. 图中尺寸及重量如有变更, 恕不另行通知。

空心轴

实心轴
法兰安装

实心轴
底脚安装

无制动器

带制动器

三相

单相

三相
变频电机

三相
高效电机

应用产品

轻防尘型

安全增
防爆型

可逆式

空心
输入轴型

简介

选型表

尺寸图

15W

25W

40W

60W

90W

0.1kW

0.2kW

0.25kW

0.4kW

0.55kW

0.75kW

1.1kW

1.5kW

2.2kW

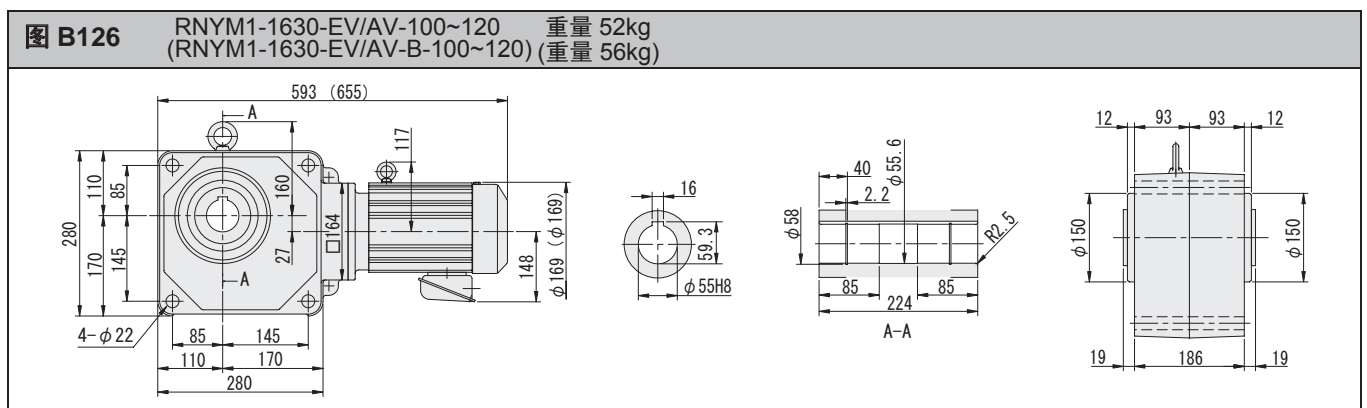
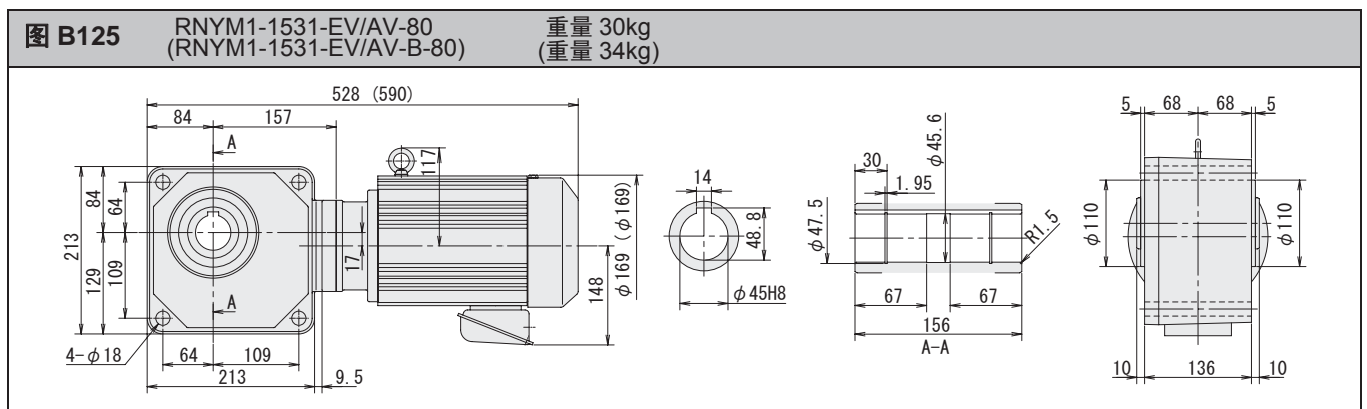
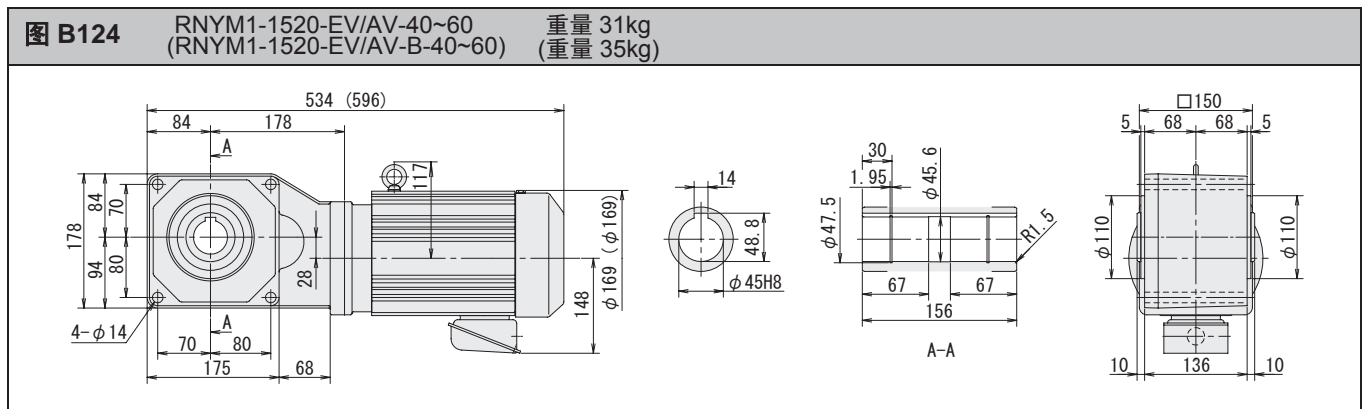
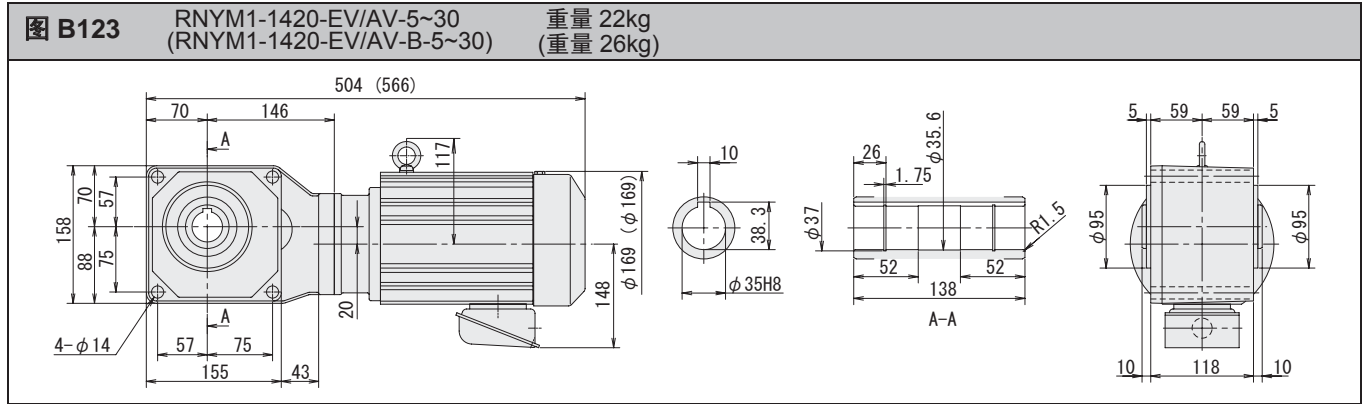
3.0kW

3.7kW

5.5kW

7.5kW

11kW



- 注) 1. 输出轴直径尺寸: 尺寸公差按标准 JIS B 0401-1998 “H8”。
2. 输出轴键槽尺寸: 尺寸公差按标准 JIS B 1301-1996 平行键槽 (普通型)。
3. 图中尺寸及重量如有变更, 恕不另行通知。

空心轴

实心轴
法兰安装

实心轴
底脚安装

无制动器

带制动器

三相

单相

三相
变频电机

三相
高效电机

应用产品

轻防尘型

安全增
防爆型

可逆式

空心
输入轴型

简介

选型表

尺寸图

15W

25W

40W

60W

90W

0.1kW

0.2kW

0.25kW

0.4kW

0.55kW

0.75kW

1.1kW

1.5kW

2.2kW

3.0kW

3.7kW

5.5kW

7.5kW

11kW

空心轴

实心轴
法兰安装实心轴
底脚安装

无制动器

带制动器

三相

单相

三相
变频电机三相
高效电机

应用产品

轻防尘型

安全增
防爆型

可逆式

空心
输入轴型

简介

选型表

尺寸图

15W

25W

40W

60W

90W

0.1kW

0.2kW

0.25kW

0.4kW

0.55kW

0.75kW

1.1kW

1.5kW

2.2kW

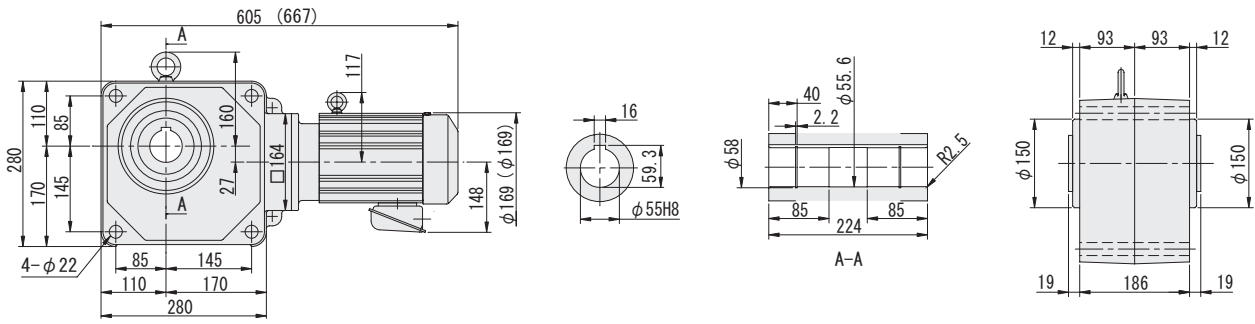
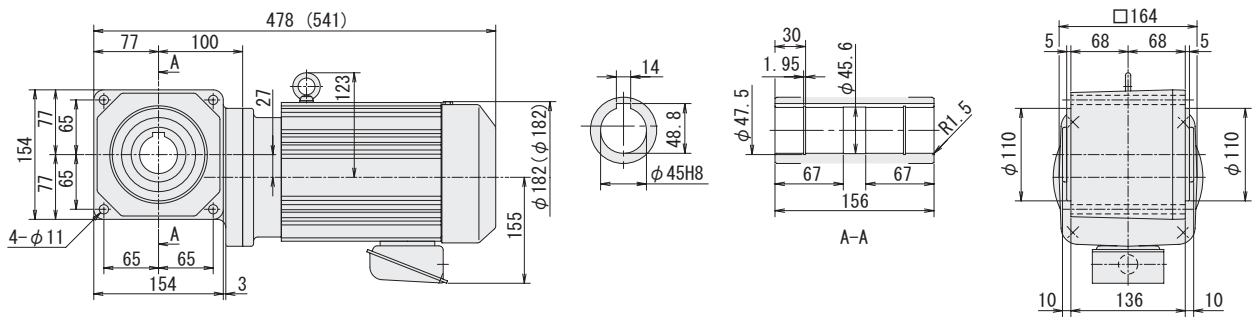
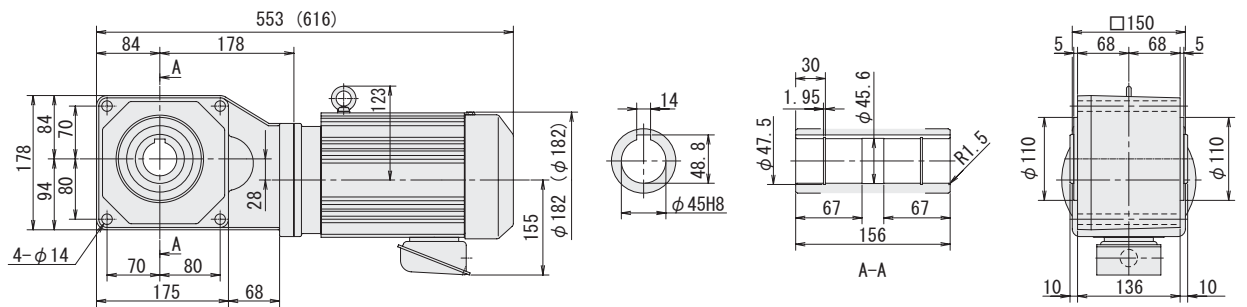
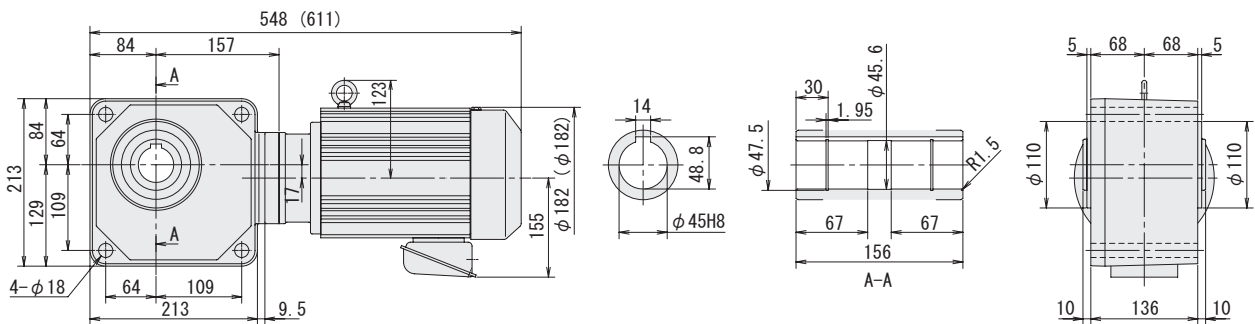
3.0kW

3.7kW

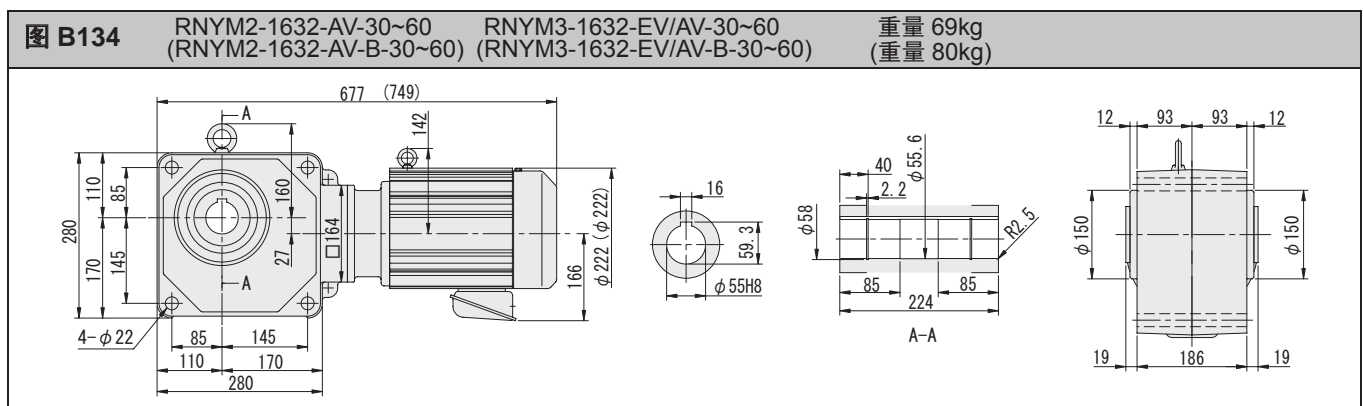
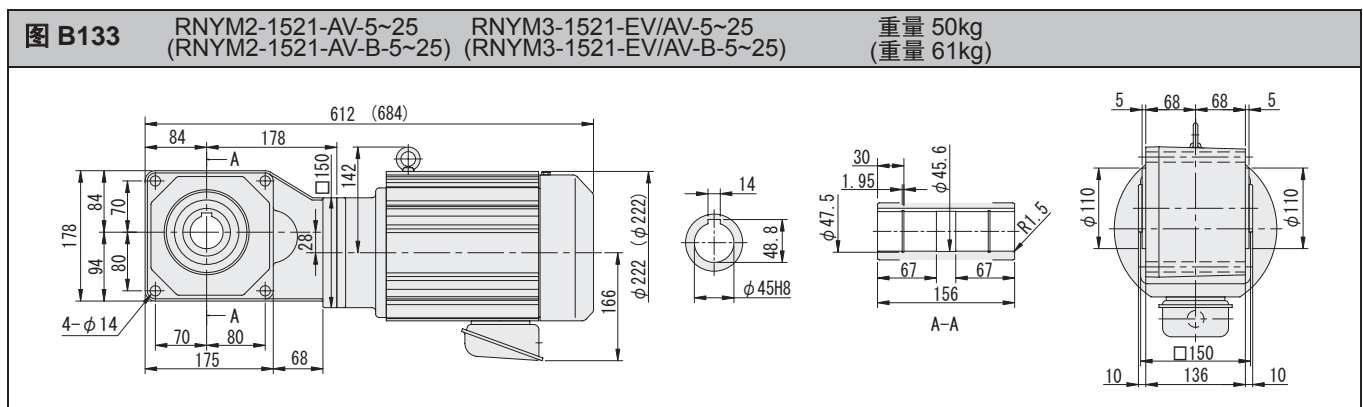
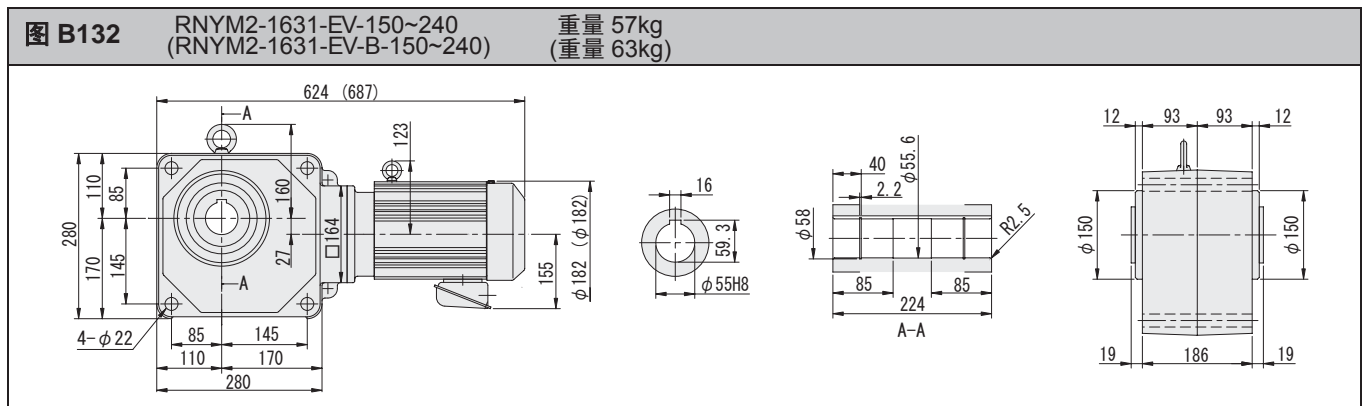
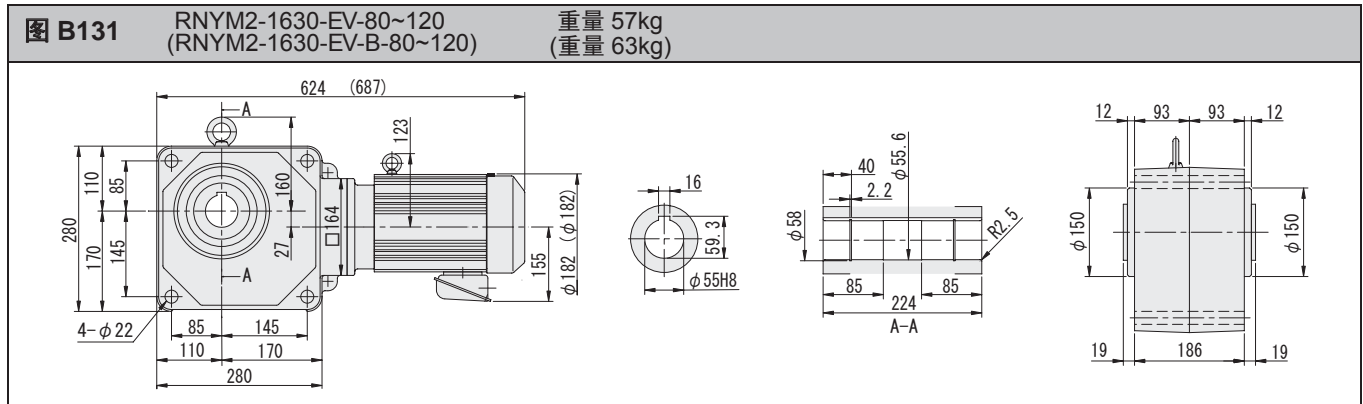
5.5kW

7.5kW

11kW

图 B127 RNYM1-1631-EV/AV-150~240 重量 53kg
(RNYM1-1631-EV/AV-B-150~240) (重量 57kg)图 B128 RNYM2-1510-EV-5~10 重量 29kg
(RNYM2-1510-EV-B-5~10) (重量 35kg)图 B129 RNYM2-1520-EV-5~30 重量 34kg
(RNYM2-1520-EV-B-5~30) (重量 39kg)图 B130 RNYM2-1531-EV-40~60 重量 34kg
(RNYM2-1531-EV-B-40~60) (重量 39kg)

- 注) 1. 输出轴直径尺寸: 尺寸公差按标准 JIS B 0401-1998 “H8”。
2. 输出轴键槽尺寸: 尺寸公差按标准 JIS B 1301-1996 平行键槽 (普通型)。
3. 图中尺寸及重量如有变更, 恕不另行通知。



注) 1. 输出轴直径尺寸: 尺寸公差按标准 JIS B 0401-1998 “H8”。
2. 输出轴键槽尺寸: 尺寸公差按标准 JIS B 1301-1996 平行键槽 (普通型)。
3. 图中尺寸及重量如有变更, 恕不另行通知。

空心轴

实心轴
法兰安装

实心轴
底脚安装

无制动器

带制动器

三相

单相

三相
变频电机

三相
高效电机

应用产品

轻防尘型

安全增
防爆型

可逆式

空心
输入轴型

简介

选型表

尺寸图

15W

25W

40W

60W

90W

0.1kW

0.2kW

0.25kW

0.4kW

0.55kW

0.75kW

1.1kW

1.5kW

2.2kW

3.0kW

5.5kW

7.5kW

11kW

空心轴 RNYM 系列 三相变频电动机

空心轴

实心轴
法兰安装

实心轴
底脚安装

无制动器

带制动器

三 相

单 相

三 相
变频电机

三 相
高效电机

应用产品

轻防尘型

安全增
防爆型

可逆式

空心
输入轴型

简介

选型表

尺寸图

15W

25W

40W

60W

90W

0.1kW

0.2kW

0.25kW

0.4kW

0.55kW

0.75kW

1.1kW

1.5kW

2.2kW

3.0kW

3.7kW

5.5kW

7.5kW

11kW

图 B135 RNYM5-1522-EV/AV-5~15 重量 57kg
(RNYM5-1522-EV/AV-B-5~15) (重量 68kg)

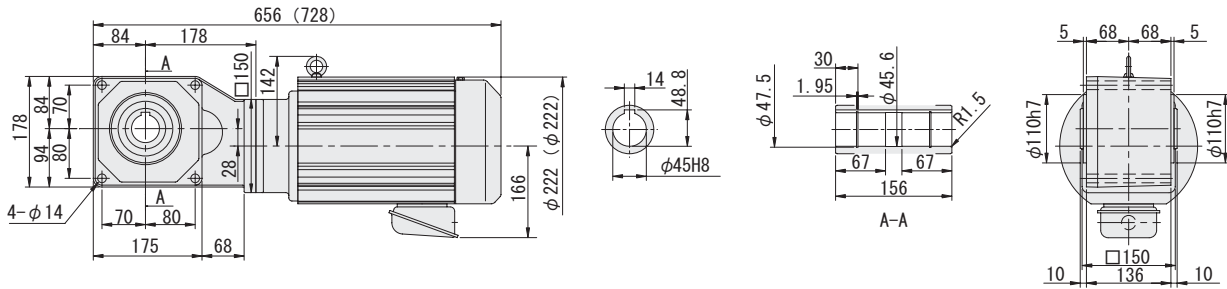


图 B136 RNYM5-1633-EV/AV-20~40 重量 77kg
(RNYM5-1633-EV/AV-B-20~40) (重量 88kg)

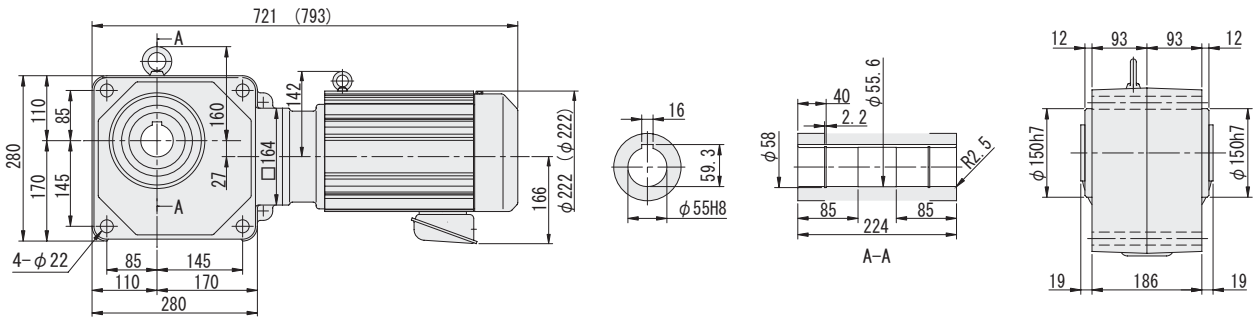


图 B137 RNYM8-1634-AV-5~25 重量 111kg
(RNYM8-1634-AV-B-5~25) (重量 129kg)

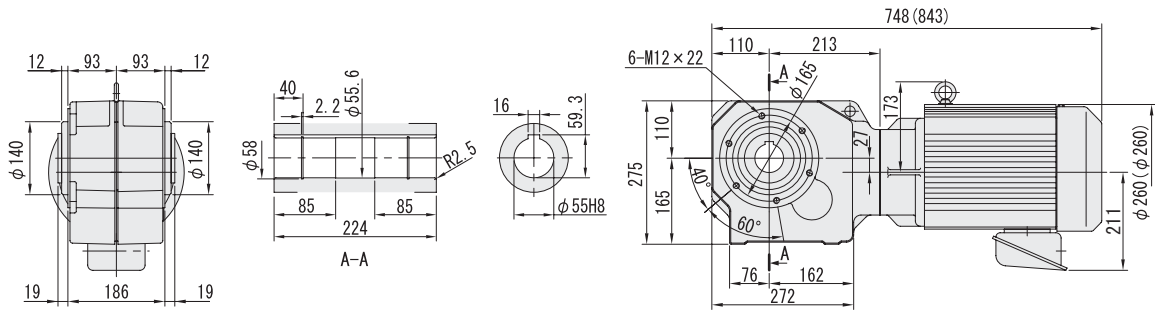
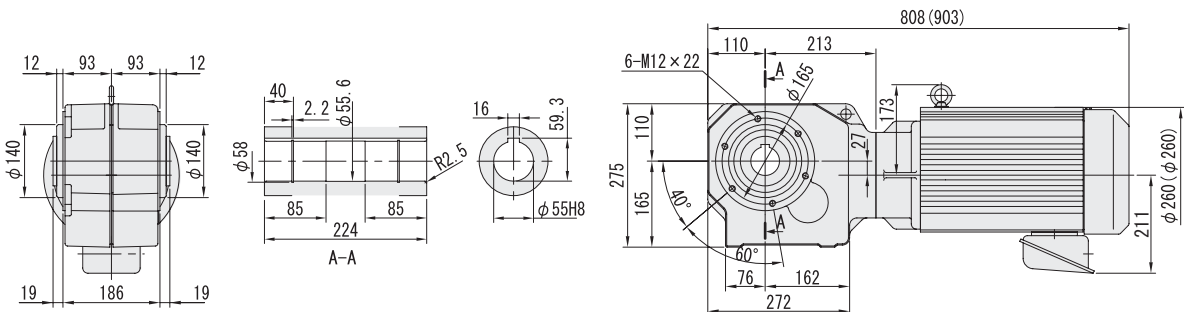


图 B138 RNYM10-1634-AV-5~20 重量 125kg
(RNYM10-1634-AV-B-5~20) (重量 143kg)



- 注) 1. 输出轴直径尺寸: 尺寸公差按标准 JIS B 0401-1998 “H8”。
2. 输出轴键槽尺寸: 尺寸公差按标准 JIS B 1301-1996 平行键槽 (普通型)。
3. 图中尺寸及重量如有变更, 恕不另行通知。

空心轴 RNYM 系列

三相高效电动机



HYPONIC 直交轴

200V 400V

0.75kW 50Hz						
输出转速 r/min	输出扭矩 N·m	低速轴许用径向力 N	SF	功率代号 - 机座号 - 辅助型号 - 减速比	尺寸图 (页码)	
290	21.0	1470	1.07	1 - 1320 - ES - 5	B59	RNYM
		2160	2.05			
207	29.4	1670	1.07	1 - 1320 - ES - 7		
		2450	2.05	1 - 1420 - ES - 7		
145	42.0	1810	1.07	1 - 1320 - ES - 10		
		2750	2.05	1 - 1420 - ES - 10		
121	50.4	1910	1.07	1 - 1320 - ES - 12		
		2840	2.05	1 - 1420 - ES - 12		
96.7	63.1	2060	1.07	1 - 1320 - ES - 15		
		3090	2.05	1 - 1420 - ES - 15		
72.5	84.1	2260	1.07	1 - 1320 - ES - 20		
		3330	2.05	1 - 1420 - ES - 20		
58.0	105	2350	1.07	1 - 1320 - ES - 25		
		3530	2.05	1 - 1420 - ES - 25		
48.3	126	2450	1.07	1 - 1320 - ES - 30		
		3730	2.05	1 - 1420 - ES - 30		
36.3	168	3970	1.07	1 - 1420 - ES - 40		
		5740	2.05	1 - 1520 - ES - 40		
29.0	210	4170	1.07	1 - 1420 - ES - 50		
		6030	2.05	1 - 1520 - ES - 50		
24.2	252	4310	1.07	1 - 1420 - ES - 60		
		6230	2.05	1 - 1520 - ES - 60		
18.1	336	6230	1.07	1 - 1530 - ES - 80		
		6230	2.05	1 - 1531 - ES - 80		
14.5	420	6230	1.07	1 - 1530 - ES - 100		
		9810	2.93	1 - 1630 - ES - 100		
12.1	504	6230	1.07	1 - 1530 - ES - 120		
		9810	2.93	1 - 1630 - ES - 120		

1.5kW 50Hz						
输出转速 r/min	输出扭矩 N·m	低速轴许用径向力 N	SF	功率代号 - 机座号 - 辅助型号 - 减速比	尺寸图 (页码)	
290	42.0	2160	1.03	2 - 1420 - ES - 5	B61	RNYM
		3140	1.47			
207	58.9	2450	1.03	2 - 1420 - ES - 7		
		3530	1.47	2 - 1520 - ES - 7		
145	84.1	2750	1.03	2 - 1420 - ES - 10		
		3920	1.47	2 - 1520 - ES - 10		
121	101	2840	1.03	2 - 1420 - ES - 12		
		4120	1.47	2 - 1520 - ES - 12		
96.7	126	3090	1.03	2 - 1420 - ES - 15		
		4410	1.47	2 - 1520 - ES - 15		
72.5	168	3330	1.03	2 - 1420 - ES - 20		
		4810	1.47	2 - 1520 - ES - 20		
58.0	210	3530	1.03	2 - 1420 - ES - 25		
		5100	1.47	2 - 1520 - ES - 25		
48.3	252	3730	1.03	2 - 1420 - ES - 30		
		5340	1.47	2 - 1520 - ES - 30		
36.3	336	5740	1.03	2 - 1520 - ES - 40		
		5740	1.47	2 - 1531 - ES - 40		
29.0	420	6030	1.03	2 - 1520 - ES - 50		
		6030	1.47	2 - 1531 - ES - 50		
24.2	504	6230	1.03	2 - 1520 - ES - 60		
		6230	1.47	2 - 1531 - ES - 60		
18.1	673	6230	1.03	2 - 1531 - ES - 80		
		9810	1.47	2 - 1630 - ES - 80		
14.5	841	9810	1.47	2 - 1630 - ES - 100		
		9810	1.47	2 - 1630 - ES - 120		

1.1kW 50Hz						
输出转速 r/min	输出扭矩 N·m	低速轴许用径向力 N	SF	功率代号 - 机座号 - 辅助型号 - 减速比	尺寸图 (页码)	
290	30.8	2160	1.40	1H - 1420 - ES - 5	B60	RNYM
		2450	1.40			
207	43.2	2450	1.40	1H - 1420 - ES - 10		
		2750	1.40	1H - 1420 - ES - 12		
145	61.7	2750	1.40	1H - 1420 - ES - 15		
		3090	1.40	1H - 1420 - ES - 20		
121	74.0	2840	1.40	1H - 1420 - ES - 25		
		3330	1.40	1H - 1420 - ES - 30		
96.7	92.5	3090	1.40	1H - 1420 - ES - 30		
		3530	1.40	1H - 1520 - ES - 40		
72.5	123	3330	1.40	1H - 1520 - ES - 50		
		3730	1.40	1H - 1520 - ES - 60		
58.0	154	3530	1.40	1H - 1520 - ES - 60		
		3730	1.40	1H - 1531 - ES - 80		
48.3	185	3730	1.40	1H - 1531 - ES - 80		
		5740	1.40	1H - 1630 - ES - 100		
36.3	247	5740	1.40	1H - 1630 - ES - 120		
		6230	1.40			
29.0	308	6030	1.40			
		6230	1.40			
24.2	370	6230	1.40			
		6230	1.40			
18.1	493	6230	1.40			
		6230	1.40			
14.5	617	9810	2.00			
		9810	2.00			
12.1	740	9810	2.00			
		9810	2.00			

2.2kW 50Hz						
输出转速 r/min	输出扭矩 N·m	低速轴许用径向力 N	SF	功率代号 - 机座号 - 辅助型号 - 减速比	尺寸图 (页码)	
290	61.7	3140	1.00	3 - 1520 - ES - 5	B62	RNYM
		3140	1.68			
207	86.3	3530	1.00	3 - 1520 - ES - 7		
		3530	1.68	3 - 1521 - ES - 7		
145	123	3920	1.00	3 - 1520 - ES - 10		
		3920	1.68	3 - 1521 - ES - 10		
121	148	4120	1.00	3 - 1520 - ES - 12		
		4120	1.68	3 - 1521 - ES - 12		
96.7	185	4410	1.00	3 - 1520 - ES - 15		
		4410	1.68	3 - 1521 - ES - 15		
72.5	247	4810	1.00	3 - 1520 - ES - 20		
		4810	1.68	3 - 1521 - ES - 20		
58.0	308	5100	1.00	3 - 1520 - ES - 25		
		5100	1.68	3 - 1521 - ES - 25		
48.3	370	5340	1.00	3 - 1520 - ES - 30		
		8380	1.68	3 - 1632 - ES - 30		
36.3	493	5740	1.00	3 - 1531 - ES - 40		
		8830	1.68	3 - 1632 - ES - 40		
29.0	617	6030	1.00	3 - 1531 - ES - 50		
		9120	1.68	3 - 1632 - ES - 50		
24.2	740	6230	1.00	3 - 1531 - ES - 60		
		9410	1.68	3 - 1632 - ES - 60		

1. 输出转速为典型值。
2. 低速轴许用径向负载为作用点距空心轴末端20mm条件下的计算值。

空心轴

实心轴
法兰安装

实心轴
底脚安装

无制动器

带制动器

三相

单相

三相
变频电机

三相
高效电机

应用产品

轻防尘型

安全增
防爆型

可逆式

空心
输入轴型

简介

选型表

尺寸图

15W

25W

40W

60W

90W

0.1kW

0.2kW

0.25kW

0.4kW

0.55kW

0.75kW

1.1kW

1.5kW

2.2kW

3.0kW

3.7kW

5.5kW

7.5kW

11kW



- 空心轴
- 实心轴
法兰安装
- 实心轴
底脚安装
- 无制动器
- 带制动器
- 三相
- 单相
- 三相
变频电机
- 三相
高效电机
- 应用产品
- 轻防尘型
- 安全增
防爆型
- 可逆式
- 空心
输入轴型
- 简介
- 选型表
- 尺寸图
- 15W
- 25W
- 40W
- 60W
- 90W
- 0.1kW
- 0.2kW
- 0.25kW
- 0.4kW
- 0.55kW
- 0.75kW
- 1.1kW
- 1.5kW
- 2.2kW
- 3.0kW
- 3.7kW
- 5.5kW
- 7.5kW
- 11kW

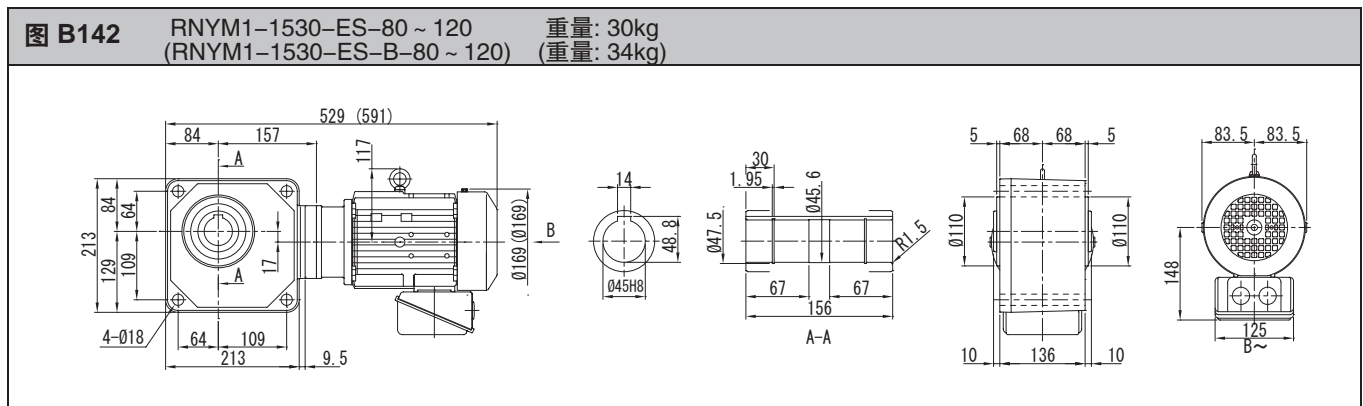
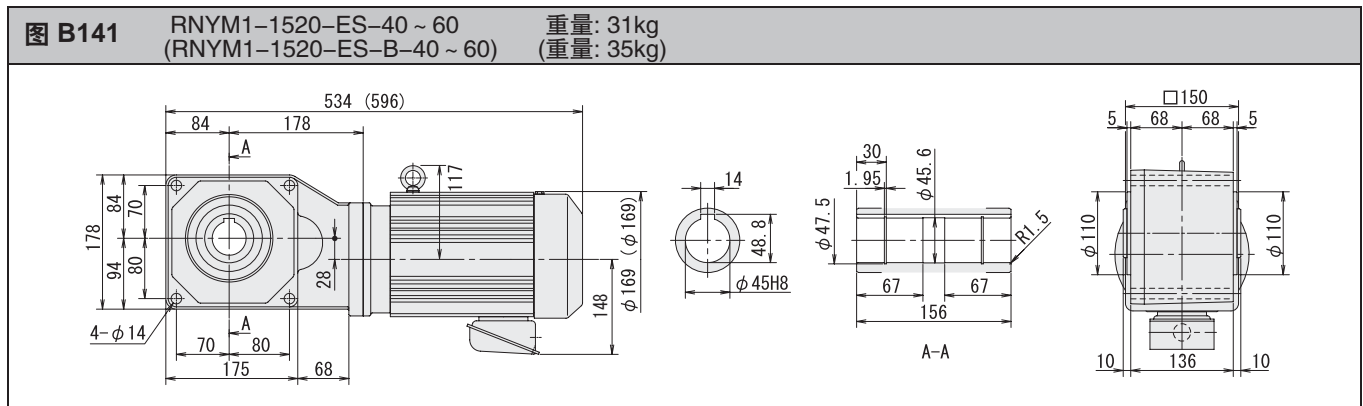
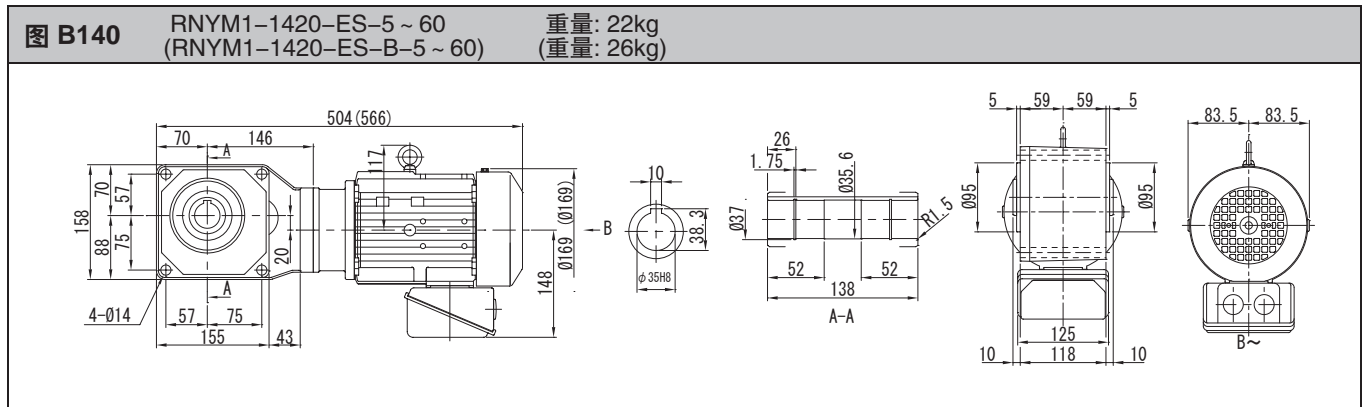
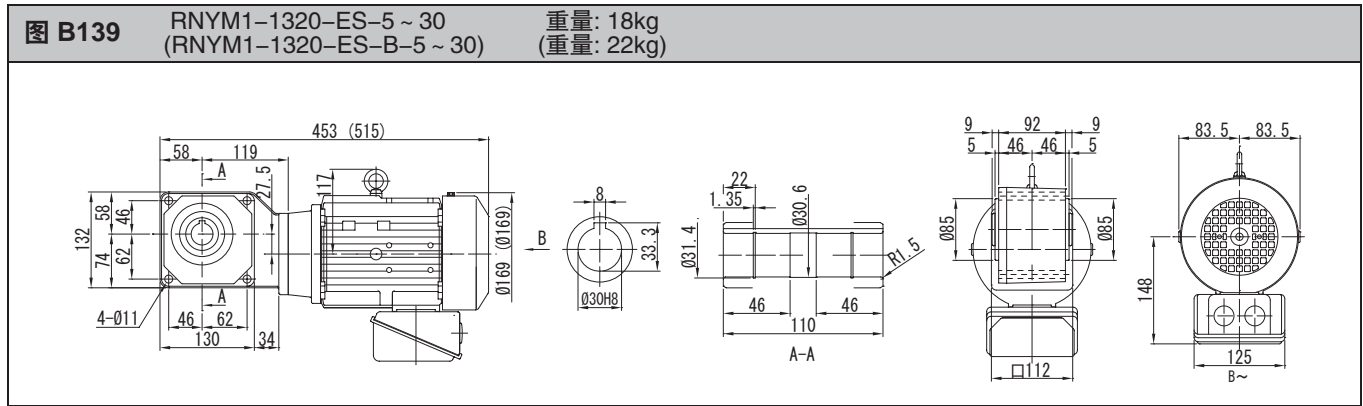
3kW 50Hz						
输出 转速 r/min	输出 扭矩 N·m	低速轴许 用径向力 N	SF	功率 代号 - 机座号 - 辅助 型号 - 减速比	尺寸图 (页码)	
290	84.1	3140	1.23	4 - 1521 - ES - 5	B63	RNYM
			1.83			
207	118	3530	1.23	4 - 1521 - ES - 7		
			1.83			
145	168	3920	1.23	4 - 1521 - ES - 10		
			1.83			
121	202	4120	1.23	4 - 1521 - ES - 12		
			1.83			
96.7	252	4410	1.23	4 - 1521 - ES - 15		
			1.83			
72.5	336	4810	1.23	4 - 1521 - ES - 20	B64	
			1.83			
58.0	420	5100	1.23	4 - 1521 - ES - 25	B63	
			1.83			
48.3	504	8380	1.23	4 - 1632 - ES - 30	B64	
			1.83			
36.3	673	8830	1.23	4 - 1632 - ES - 40		
			1.83			
29.0	841	9120	1.23	4 - 1632 - ES - 50		
			1.83			
24.2	1010	9410	1.23	4 - 1632 - ES - 60		
			1.83			

3.7kW 50Hz							
输出 转速 r/min	输出 扭矩 N·m	低速轴许 用径向力 N	SF	功率 代号 - 机座号 - 辅助 型号 - 减速比	尺寸图 (页码)		
290	104	3140	1.00	5 - 1521 - ES - 5	B64	RNYM	
			1.49				
207	145	3530	1.00				5 - 1521 - ES - 7
			1.49				
145	207	3920	1.00				5 - 1521 - ES - 10
			1.49				
121	249	4120	1.00				5 - 1521 - ES - 12
			1.49				
96.7	311	4410	1.00				5 - 1521 - ES - 15
			1.49				
72.5	415	4810	1.00	5 - 1521 - ES - 20	B65		
			1.49				
58.0	518	5100	1.00	5 - 1521 - ES - 25	B64		
			1.49				
48.3	622	8380	1.00	5 - 1632 - ES - 30	B65		
			1.49				
36.3	830	8830	1.00	5 - 1632 - ES - 40			
			1.49				
29.0	1040	9120	1.00	5 - 1632 - ES - 50			
			1.49				
24.2	1240	9410	1.00	5 - 1632 - ES - 60			
			1.49				

5.5kW 50Hz						
输出 转速 r/min	输出 扭矩 N·m	低速轴许 用径向力 N	SF	功率 代号 - 机座号 - 辅助 型号 - 减速比	尺寸图 (页码)	
290	154	5000	2.00	8 - 1634 - ES(B) - 5	B65	RNYM
			2.00			
207	216	5590	2.00	8 - 1634 - ES(B) - 7		
			2.00			
145	308	6230	2.00	8 - 1634 - ES(B) - 10		
			2.00			
121	370	6620	2.00	8 - 1634 - ES(B) - 12		
			2.00			
96.7	462	6960	2.00	8 - 1634 - ES(B) - 15		
			2.00			
72.5	617	7700	2.00	8 - 1634 - ES(B) - 20		
			1.92			
58.0	771	8090	1.92	8 - 1634 - ES(B) - 25		
			1.92			

7.5kW 50Hz							
输出 转速 r/min	输出 扭矩 N·m	低速轴许 用径向力 N	SF	功率 代号 - 机座号 - 辅助 型号 - 减速比	尺寸图 (页码)		
290	210	5000	1.47	10 - 1634 - ES(B) - 5	B65	RNYM	
			1.47				
207	294	5590	1.47				10 - 1634 - ES(B) - 7
			1.47				
145	420	6230	1.47				10 - 1634 - ES(B) - 10
			1.47				
121	504	6620	1.47				10 - 1634 - ES(B) - 12
			1.47				
96.7	631	6960	1.47				10 - 1634 - ES(B) - 15
			1.47				
72.5	841	7700	1.47	10 - 1634 - ES(B) - 20			
			1.47				

1. 输出转速为典型值。
2. 低速轴许用径向负载为作用点距空心轴末端20mm条件下的计算值。



注) 1. 输出轴直径尺寸: 尺寸公差按标准 JIS B 0401-1998 “H8”。
2. 输出轴键槽尺寸: 尺寸公差按标准 JIS B 1301-1996 平行键槽 (普通型)。
3. 图中尺寸及重量如有变更, 恕不另行通知。

空心轴

实心轴
法兰安装

实心轴
底脚安装

无制动器

带制动器

三相

单相

三相
变频电机

三相
高效电机

应用产品

轻防尘型

安全增
防爆型

可逆式

空心
输入轴型

简介

选型表

尺寸图

15W

25W

40W

60W

90W

0.1kW

0.2kW

0.25kW

0.4kW

0.55kW

0.75kW

1.1kW

1.5kW

2.2kW

3.0kW

3.7kW

5.5kW

7.5kW

11kW

空心轴

实心轴
法兰安装

实心轴
底脚安装

无制动器

带制动器

三 相

单 相

三 相
变频电机

三 相
高效电机

应用产品

轻防尘型

安全增
防爆型

可逆式

空心
输入轴型

简介

选型表

尺寸图

15W

25W

40W

60W

90W

0.1kW

0.2kW

0.25kW

0.4kW

0.55kW

0.75kW

1.1kW

1.5kW

2.2kW

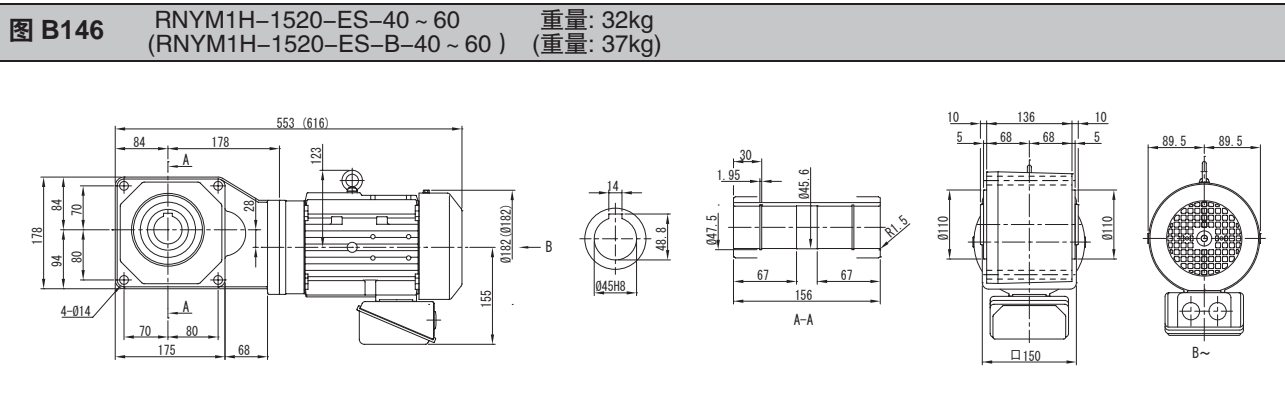
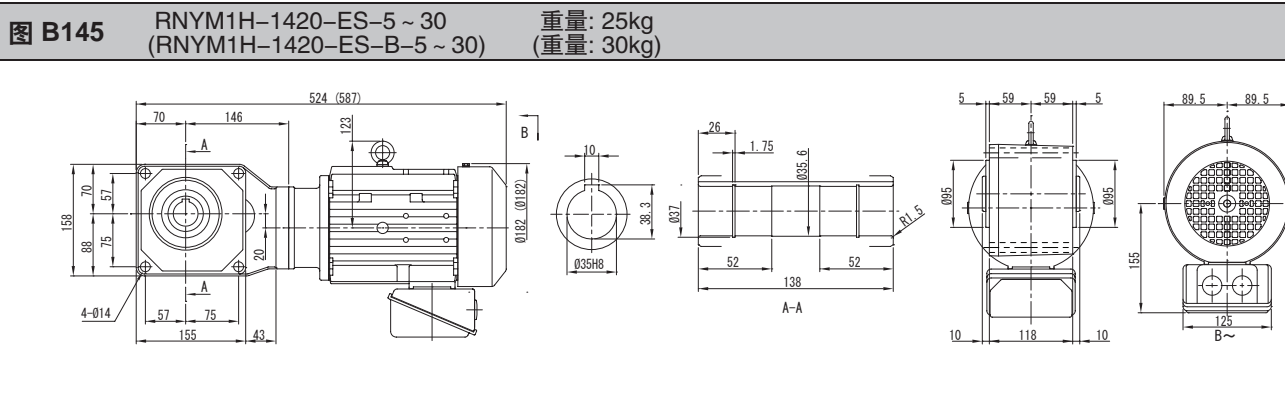
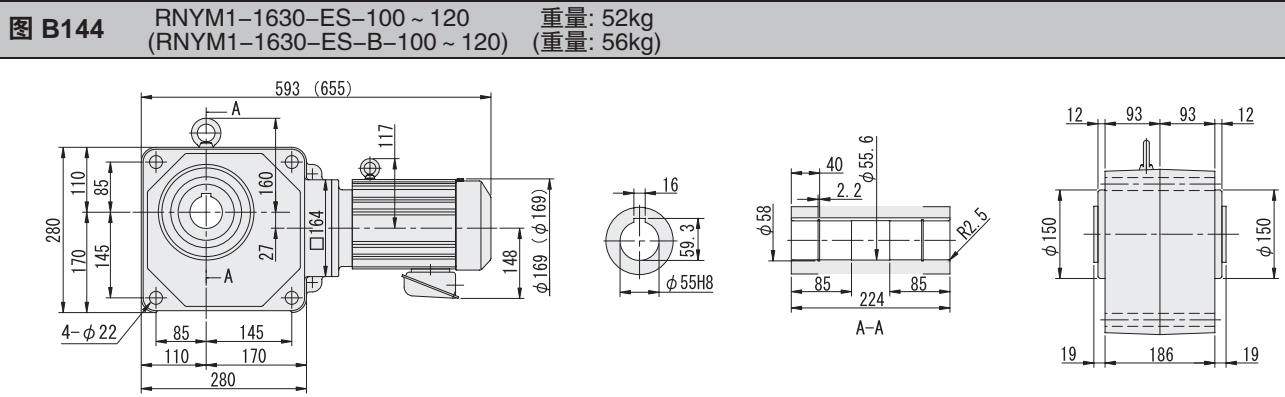
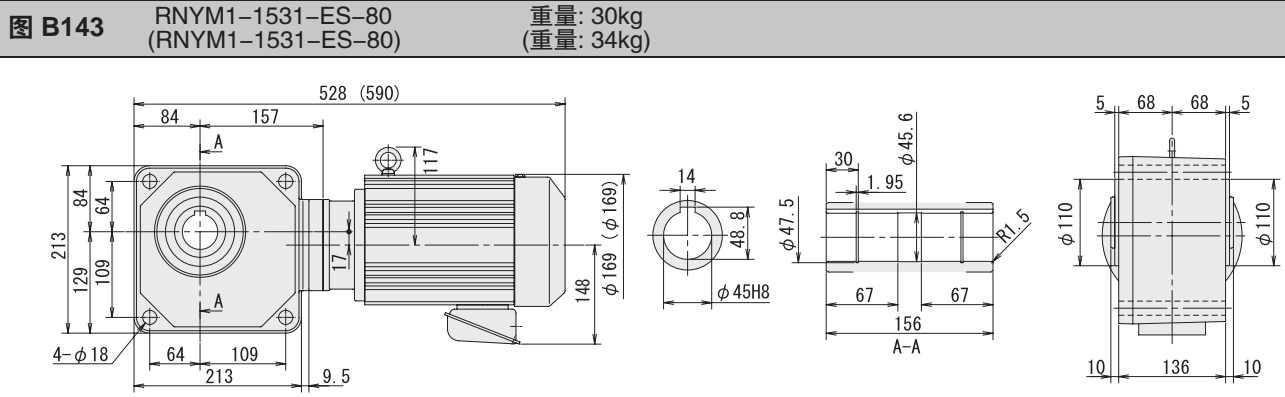
3.0kW

3.7kW

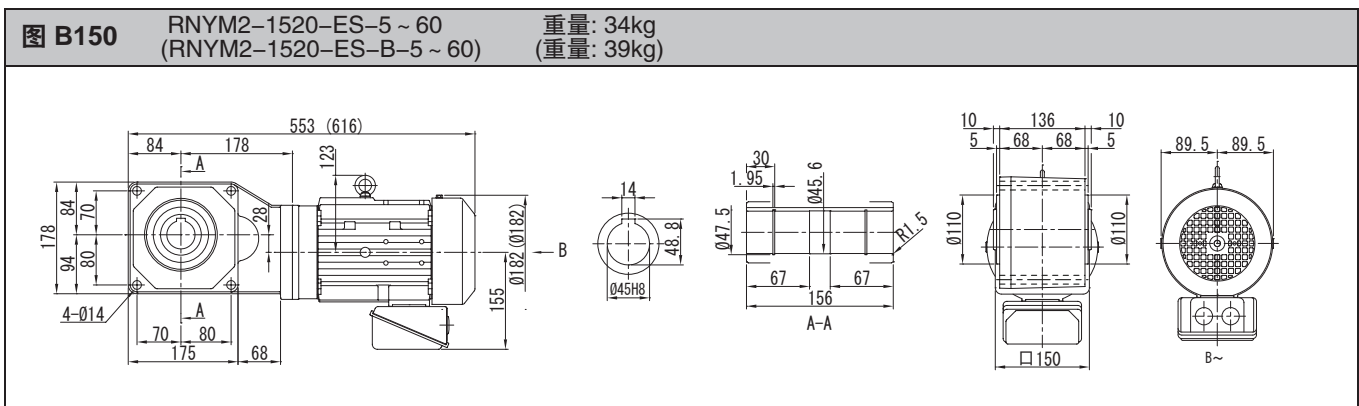
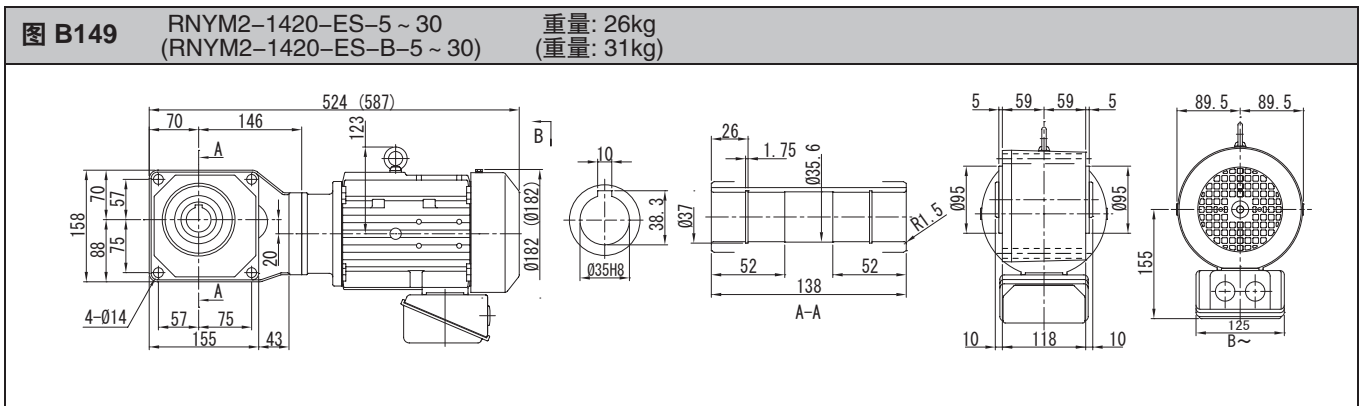
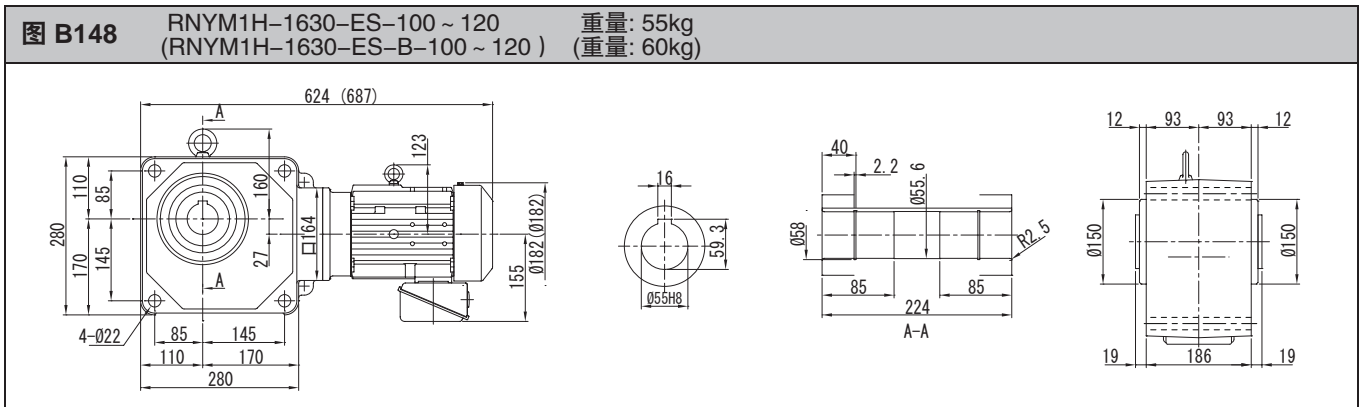
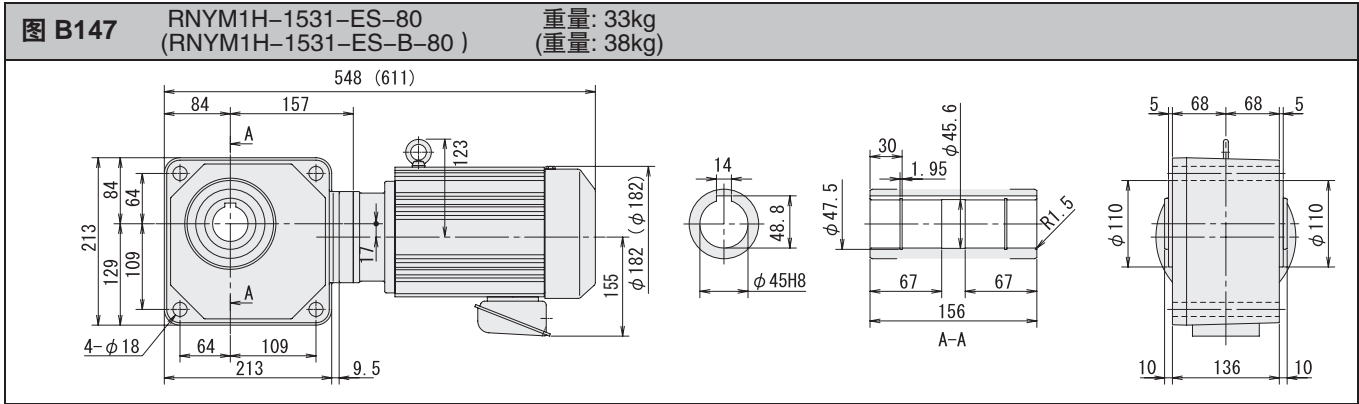
5.5kW

7.5kW

11kW



注) 1. 输出轴直径尺寸: 尺寸公差按标准 JIS B 0401-1998 “H8”。
2. 输出轴键槽尺寸: 尺寸公差按标准 JIS B 1301-1996 平行键槽 (普通型)。
3. 图中尺寸及重量如有变更, 恕不另行通知。



- 注) 1. 输出轴直径尺寸: 尺寸公差按标准 JIS B 0401-1998 “H8”。
2. 输出轴键槽尺寸: 尺寸公差按标准 JIS B 1301-1996 平行键槽 (普通型)。
3. 图中尺寸及重量如有变更, 恕不另行通知。

空心轴

实心轴
法兰安装

实心轴
底脚安装

无制动器

带制动器

三相

单相

三相
变频电机

三相
高效电机

应用产品

轻防尘型

安全增
防爆型

可逆式

空心
输入轴型

简介

选型表

尺寸图

15W

25W

40W

60W

90W

0.1kW

0.2kW

0.25kW

0.4kW

0.55kW

0.75kW

1.1kW

1.5kW

2.2kW

3.0kW

3.7kW

5.5kW

7.5kW

11kW

空心轴

实心轴
法兰安装

实心轴
底脚安装

无制动器

带制动器

三 相

单 相

三 相
变频电机

三 相
高效电机

应用产品

轻防尘型

安全增
防爆型

可逆式

空心
输入轴型

简介

选型表

尺寸图

15W

25W

40W

60W

90W

0.1kW

0.2kW

0.25kW

0.4kW

0.55kW

0.75kW

1.1kW

1.5kW

2.2kW

3.0kW

3.7kW

5.5kW

7.5kW

11kW

图 B151 RNYM2-1531-ES-40 ~ 80 重量: 34kg
(RNYM2-1531-ES-B-40 ~ 80) (重量: 39kg)

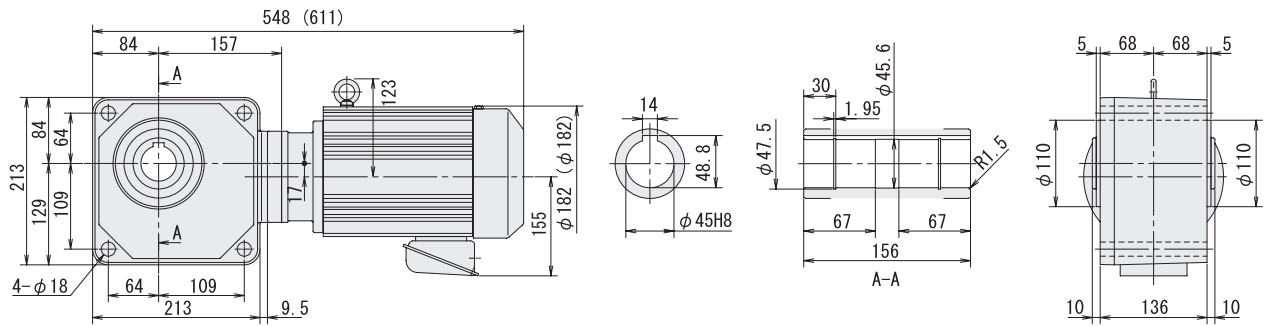


图 B152 RNYM2-1630-ES-80 ~ 120 重量: 57kg
(RNYM2-1630-ES-B-80 ~ 120) (重量: 63kg)

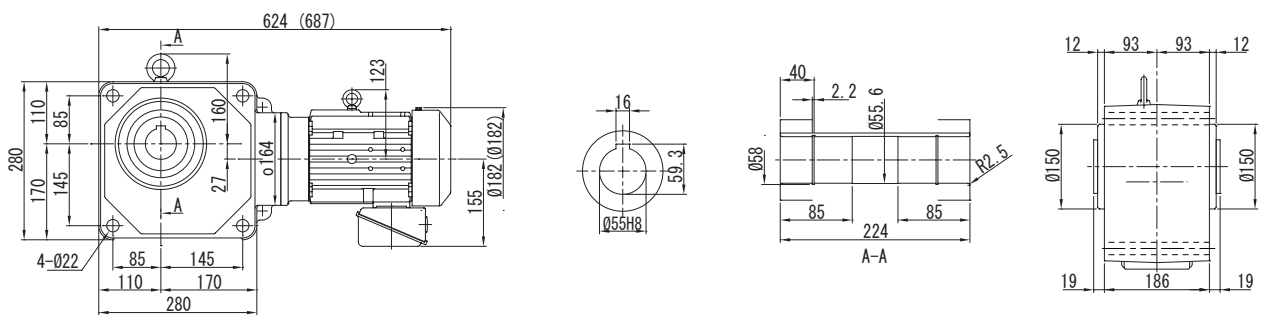


图 B153 RNYM3-1520-ES-5 ~ 30 重量: 46kg
(RNYM3-1520-ES-B-5 ~ 30) (重量: 57kg)

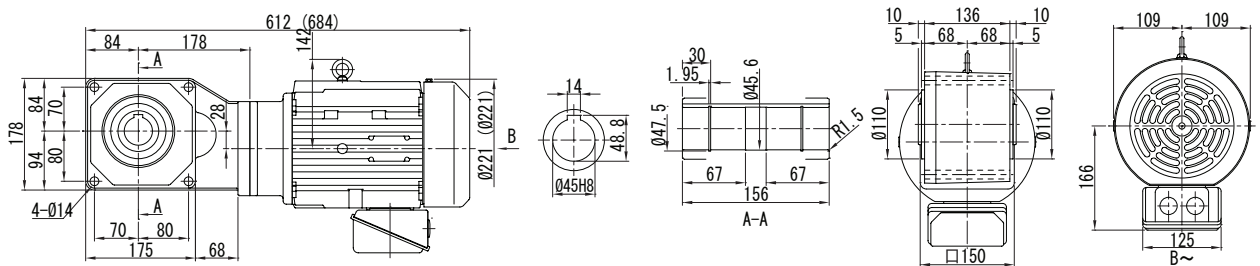
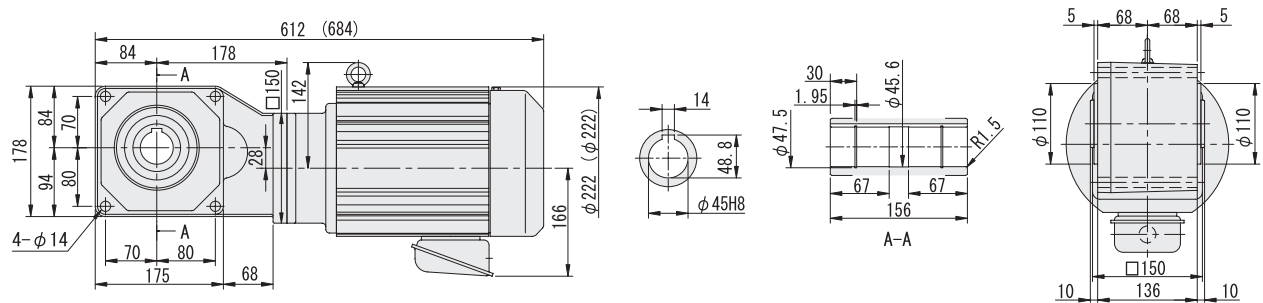


图 B154 RNYM3-1521-ES-5 ~ 25 重量: 50kg
(RNYM3-1521-ES-B-5 ~ 25) (重量: 61kg)



注) 1. 输出轴直径尺寸: 尺寸公差按标准 JIS B 0401-1998 “H8”。
2. 输出轴键槽尺寸: 尺寸公差按标准 JIS B 1301-1996 平行键槽 (普通型)。
3. 图中尺寸及重量如有变更, 恕不另行通知。

空心轴

实心轴
法兰安装

实心轴
底脚安装

无制动器

带制动器

三相

单相

三相
变频电机

三相
高效电机

应用产品

轻防尘型

安全增
防爆型

可逆式

空心
输入轴型

简介

选型表

尺寸图

15W

25W

40W

60W

90W

0.1kW

0.2kW

0.25kW

0.4kW

0.55kW

0.75kW

1.1kW

1.5kW

2.2kW

3.0kW

3.7kW

5.5kW

7.5kW

11kW

图 B155 RNYM3-1531-ES-40 ~ 60 重量: 46kg
(RNYM3-1531-ES-B-40 ~ 60) (重量: 57kg)

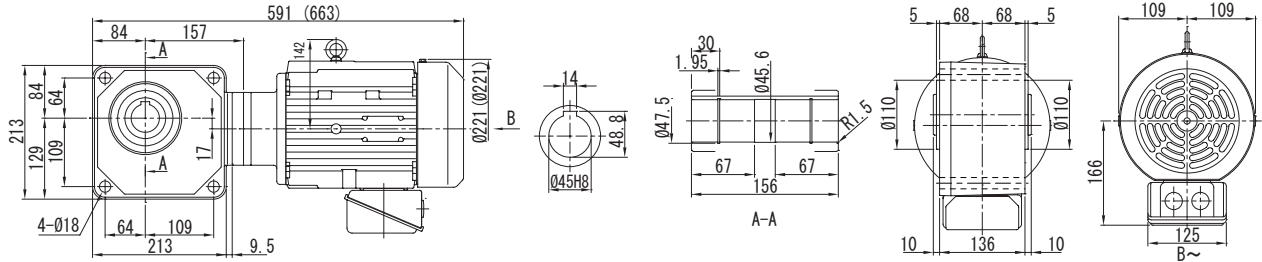


图 B156 RNYM3-1632-ES-30 ~ 60 重量: 69kg
(RNYM3-1632-ES-B-30 ~ 60) (重量: 80kg)

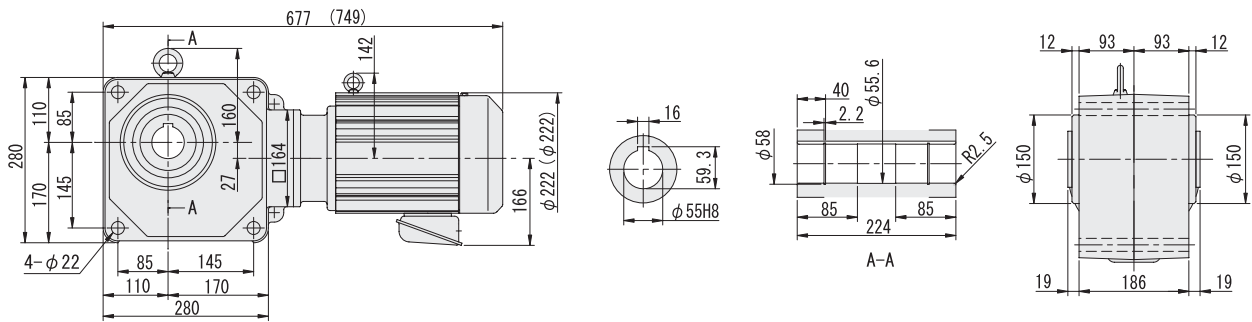


图 B157 RNYM4-1521-ES-5 ~ 25 重量: 57kg
(RNYM4-1521-ES-B-5 ~ 25) (重量: 68kg)

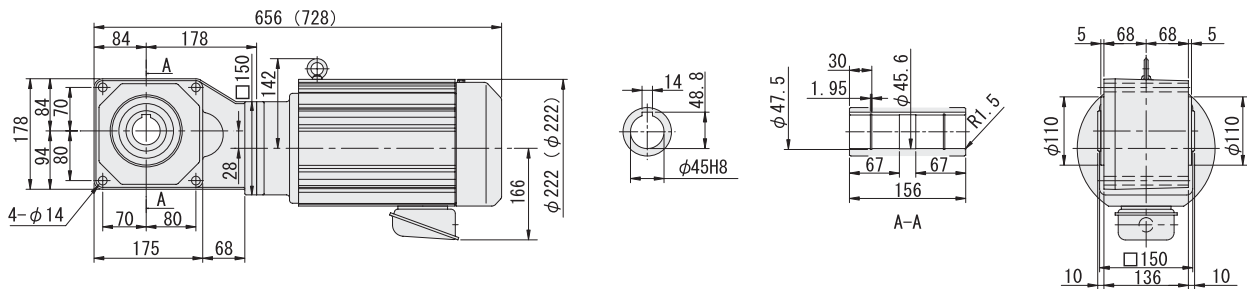
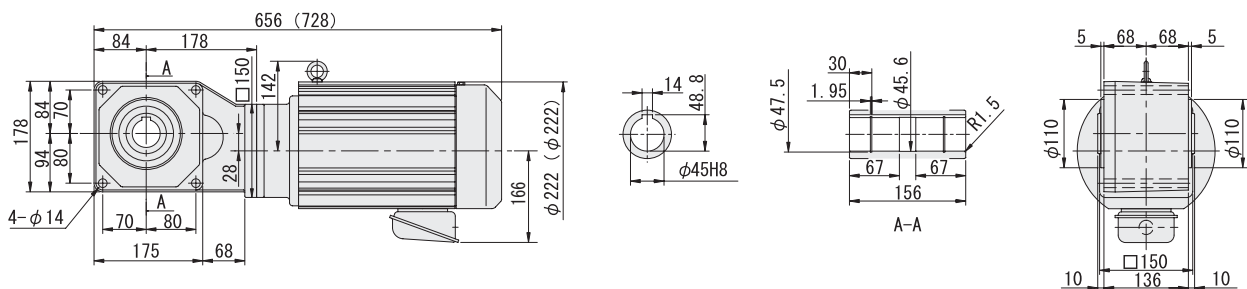


图 B158 RNYM4-1522-ES-5 ~ 15 重量: 57kg
(RNYM4-1522-ES-B-5 ~ 15) (重量: 68kg)



注) 1. 输出轴直径尺寸: 尺寸公差按标准 JIS B 0401-1998 "H8"。
2. 输出轴键槽尺寸: 尺寸公差按标准 JIS B 1301-1996 平行键槽 (普通型)。
3. 图中尺寸及重量如有变更, 恕不另行通知。

空心轴

实心轴
法兰安装

实心轴
底脚安装

无制动器

带制动器

三 相

单 相

三 相
变频电机

三 相
高效电机

应用产品

轻防尘型

安全增
防爆型

可逆式

空心
输入轴型

简介

选型表

尺寸图

15W

25W

40W

60W

90W

0.1kW

0.2kW

0.25kW

0.4kW

0.55kW

0.75kW

1.1kW

1.5kW

2.2kW

3.0kW

3.7kW

5.5kW

7.5kW

11kW

图 B159 RNYM4-1632-ES-30 ~ 60 重量: 76kg
(RNYM4-1632-ES-B-30 ~ 60) (重量: 87kg)

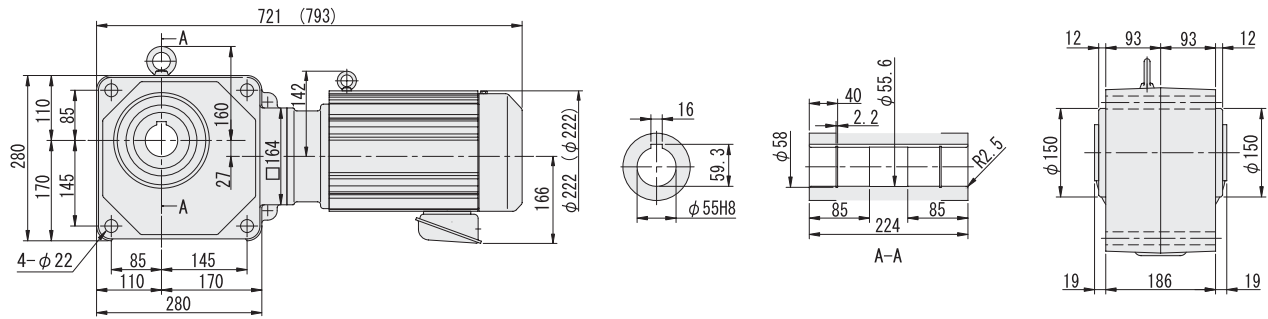


图 B160 RNYM4-1633-ES-20 ~ 40 重量: 77kg
(RNYM4-1633-ES-B-20 ~ 40) (重量: 88kg)

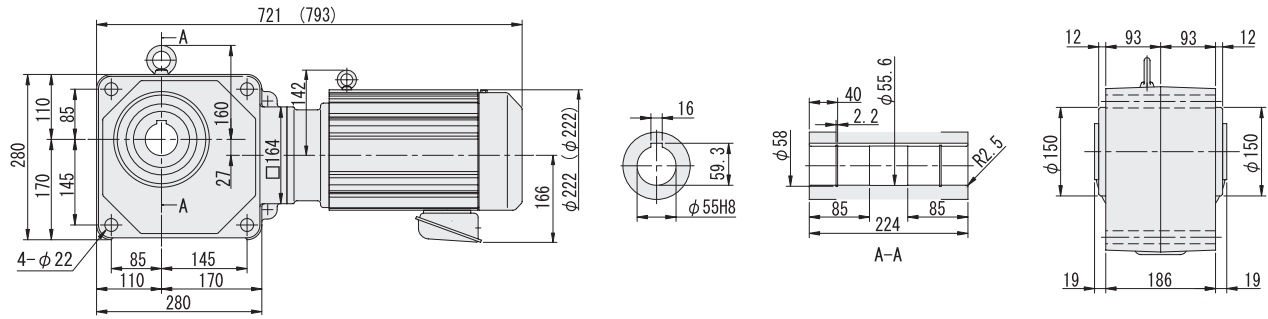


图 B161 RNYM5-1521-ES-5 ~ 25 重量: 57kg
(RNYM5-1521-ES-B-5 ~ 25) (重量: 68kg)

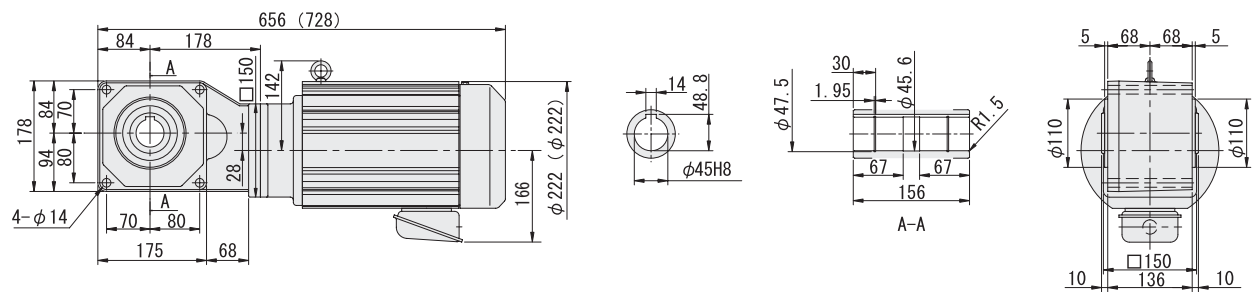
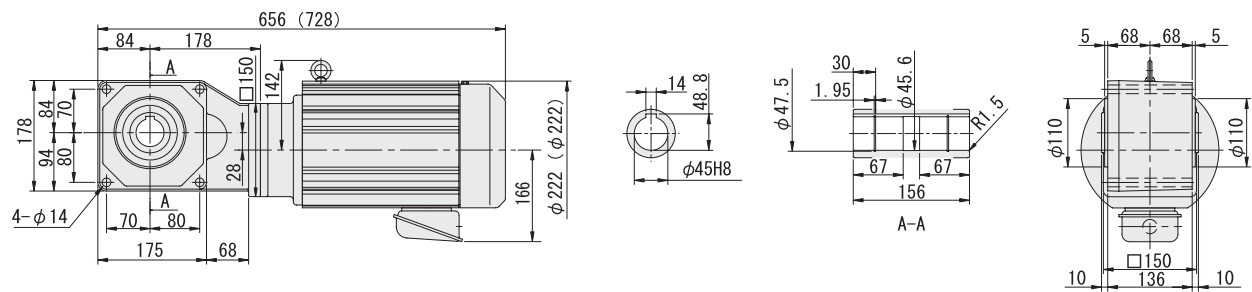
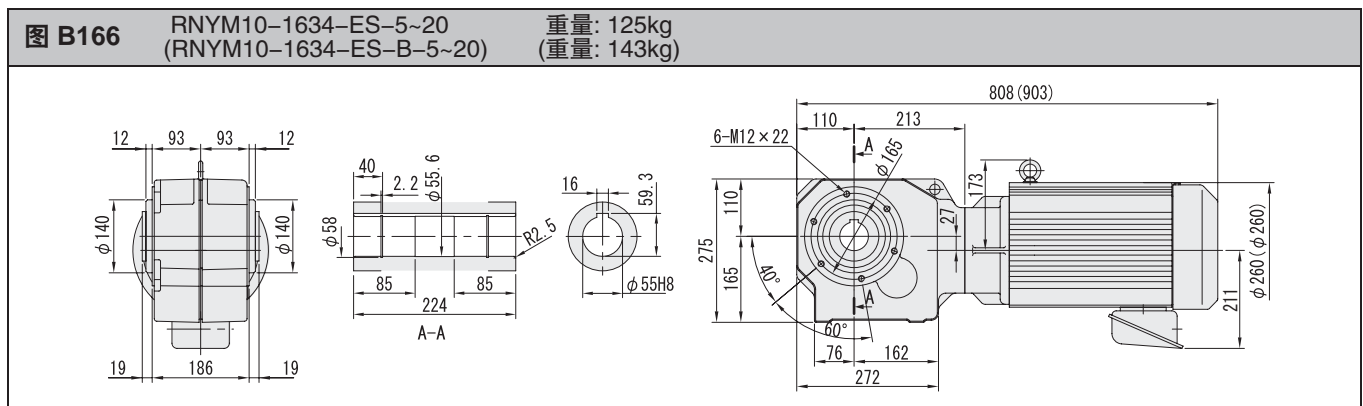
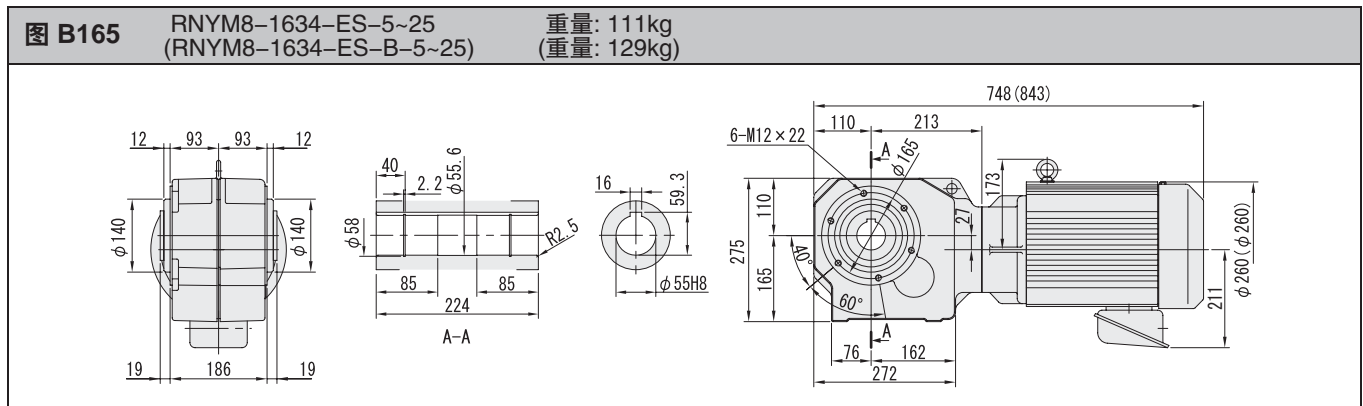
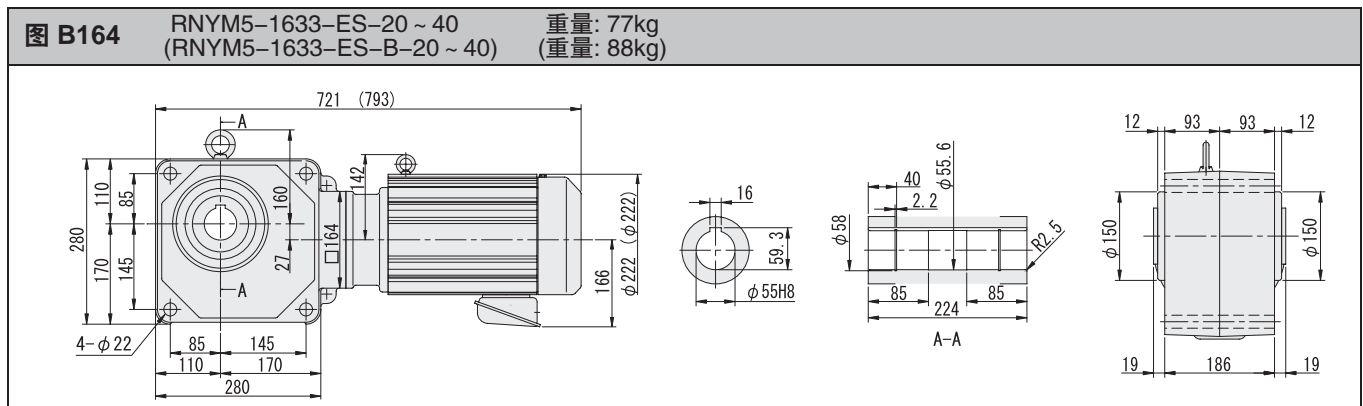
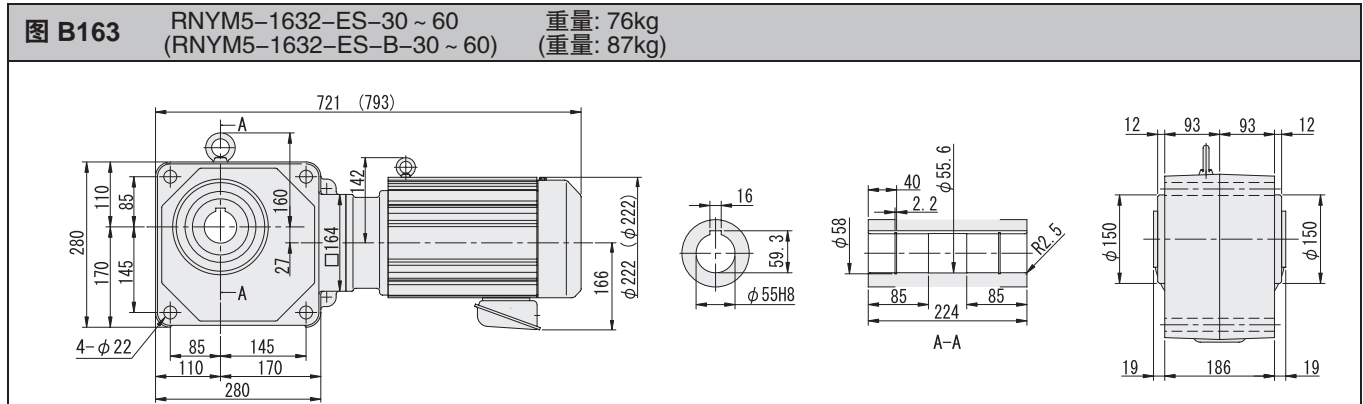


图 B162 RNYM5-1522-ES-5 ~ 15 重量: 57kg
(RNYM5-1522-ES-B-5 ~ 15) (重量: 68kg)



注) 1. 输出轴直径尺寸: 尺寸公差按标准 JIS B 0401-1998 “H8”。
2. 输出轴键槽尺寸: 尺寸公差按标准 JIS B 1301-1996 平行键槽 (普通型)。
3. 图中尺寸及重量如有变更, 恕不另行通知。



注) 1. 输出轴直径尺寸: 尺寸公差按标准 JIS B 0401-1998 “H8”。
2. 输出轴键槽尺寸: 尺寸公差按标准 JIS B 1301-1996 平行键槽 (普通型)。
3. 图中尺寸及重量如有变更, 恕不另行通知。

空心轴

实心轴
法兰安装

实心轴
底脚安装

无制动器

带制动器

三相

单相

三相
变频电机

三相
高效电机

应用产品

轻防尘型

安全增
防爆型

可逆式

空心
输入轴型

简介

选型表

尺寸图

15W

25W

40W

60W

90W

0.1kW

0.2kW

0.25kW

0.4kW

0.55kW

0.75kW

1.1kW

1.5kW

2.2kW

3.0kW

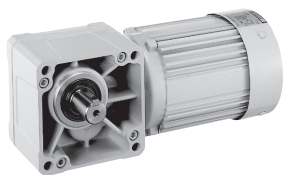
3.7kW

5.5kW

7.5kW

11kW

HYPONIC 齿轮电动机[®] (直交轴) 实心轴法兰安装型 RNFM 系列



- 这是操作简单的法兰安装型实心轴直交齿轮电动机。
- 适用于不溅水的普通环境。
- 输出轴可以选择左输出或右输出。（方向为从电动机一方看过去）
- 电动机型号可以在40W到2.2kW的范围内变化，可满足用户的不同用途。
- 您可以选择是否配置制动器。
- 如需相关室外型、带电容器的单相电动机[※]的资讯，请参阅“应用产品”章节。

※40W~90W的单相电动机以电容器起动型为标准。

		页
三相电动机	40W ~ 2.2kW	B68
三相变频电动机	0.1kW ~ 1.5kW	B86
三相高效电动机	0.75kW ~ 1.5kW	B96





- 空心轴
- 实心轴 法兰安装
- 实心轴 底脚安装
- 无制动器
- 带制动器
- 三相
- 单相
- 三相 变频电机
- 三相 高效电机
- 应用产品
- 轻防尘型
- 安全增 防爆型
- 可逆式
- 空心 输入轴型
- 简介
- 选型表
- 尺寸图
- 15W
- 25W
- 40W
- 60W
- 90W
- 0.1kW
- 0.2kW
- 0.25kW
- 0.4kW
- 0.55kW
- 0.75kW
- 1.1kW
- 1.5kW
- 2.2kW
- 3.0kW
- 3.7kW
- 5.5kW
- 7.5kW
- 11kW

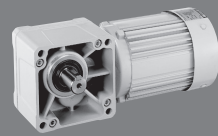
40W 50Hz		50Hz		SF	功率代号 - 机座号 - 减速比	尺寸图 (页码)
输出 转速 r/min	输出 扭矩 N·m	低速轴许 用径向力 N	低速轴许 用径向力 N			
290	1.12	441	1.50	RNFM	B71	B71
193	1.68	490	1.50			
145	2.24	539	1.50			
121	2.69	588	1.50			
96.7	3.36	588	1.50			
72.5	4.48	588	1.50			
58.0	5.61	588	1.50			
48.3	6.73	588	1.50			
36.3	8.97	588	1.31			
29.0	11.2	588	1.05			
24.2	13.5	1080	1.50			
18.1	17.9	1080	1.50			
14.5	22.4	1080	1.20			
12.1	26.9	1080	1.00			
9.67	33.6	1420	1.50			
7.25	44.8	1420	1.20			
6.04	53.8	1420	1.00			
4.83	63.3	1550	1.55			
4.03	76.0	1550	1.29			
3.02	98.1	1550	*			
2.42	98.1	1550	*			
2.01	98.1	1550	*			
1.61	98.1	1550	*			
1.21	98.1	1550	*			
1.01	63.3	1550	*			

90W 50Hz		50Hz		SF	功率代号 - 机座号 - 减速比	尺寸图 (页码)
输出 转速 r/min	输出 扭矩 N·m	低速轴许 用径向力 N	低速轴许 用径向力 N			
290	2.52	539	1.00	RNFM	B72	B72
193	3.78	588	1.00			
145	5.04	637	1.00			
121	6.05	686	1.00			
96.7	7.57	735	1.00			
72.5	10.1	785	1.00			
58.0	12.6	834	1.00			
48.3	15.1	883	1.00			
36.3	20.2	981	1.00			
29.0	25.2	1080	1.00			
24.2	30.3	1080	1.00			
18.1	40.4	1420	1.00			
14.5	50.4	1420	1.00			
12.1	53.9	1420	*			
9.06	53.9	1420	*			
7.25	53.9	1420	*			
6.04	53.9	1420	*			
4.83	98.1	1550	*			
4.03	98.1	1550	*			
3.02	98.1	1550	*			
2.42	98.1	1550	*			
2.01	98.1	1550	*			
1.61	98.1	1550	*			
1.21	98.1	1550	*			
1.01	98.1	1550	*			

60W 50Hz		50Hz		SF	功率代号 - 机座号 - 减速比	尺寸图 (页码)
输出 转速 r/min	输出 扭矩 N·m	低速轴许 用径向力 N	低速轴许 用径向力 N			
290	1.68	539	1.00	RNFM	B72	B72
193	2.52	588	1.00			
145	3.36	637	1.00			
121	4.04	686	1.00			
96.7	5.04	735	1.00			
72.5	6.73	785	1.00			
58.0	8.41	834	1.00			
48.3	10.1	883	1.00			
36.3	13.5	981	1.00			
29.0	16.8	1080	1.00			
24.2	20.2	1080	1.00			
18.1	26.9	1420	1.50			
14.5	33.6	1420	1.50			
12.1	40.4	1420	1.34			
9.06	50.4	1420	1.07			
7.25	53.9	1420	*			
6.04	53.9	1420	*			
4.83	95.0	1550	1.03			
4.03	98.1	1550	*			
3.02	98.1	1550	*			
2.42	98.1	1550	*			
2.01	98.1	1550	*			
1.61	98.1	1550	*			
1.21	98.1	1550	*			
1.01	98.1	1550	*			

0.1kW 50Hz		50Hz		SF	功率代号 - 机座号 - 减速比	尺寸图 (页码)
输出 转速 r/min	输出 扭矩 N·m	低速轴许 用径向力 N	低速轴许 用径向力 N			
290	2.80	637	2.00	RNFM	B73	B73
193	4.20	686	2.00			
145	5.61	785	2.00			
96.7	8.41	883	2.00			
72.5	11.2	981	2.00			
48.3	16.8	1080	2.00			
36.3	22.4	1180	1.00			
29.0	28.0	1270	1.00			
24.2	33.6	1320	1.00			
18.1	44.8	1770	1.00			
14.5	56.1	1810	1.00			
12.1	67.3	1810	1.00			
9.67	84.1	1810	1.00			
7.25	98.1	1810	*			
6.04	98.1	1810	*			
4.83	158	2580	1.00			
		3500	2.00			
4.03	190	2580	1.00			
		3500	2.00			
3.02	195	2580	*			
	253	3500	1.54			
2.42	195	2580	*			
	317	3500	1.23			
2.01	195	2580	*			
	380	3500	1.03			
1.61	195	2580	*			
	390	3500	*			
1.21	195	2580	*			
	390	3500	*			
1.01	195	2580	*			
	390	3500	*			

- 注) 1. 减速机输出转速为电机转速在50Hz: 1450r/min条件下的计算值。详情请参阅本书及时资料一章中“电动机部分”内容。
 2. 低速轴容许径向负载表示低速轴中央位置上的负载值。
 3. 机座号栏和SF栏涂 的机型, 用于均匀负载、运转时间10小时/天的使用条件。
 4. 在SF栏上附有*情况下, 负载达到了电动机总容量时会造成过载, 请在输出扭矩之内使用。
 5. () 内为带制动器的型号。



- 空心轴
- 实心轴 法兰安装
- 实心轴 底脚安装
- 无制动器
- 带制动器
- 三相
- 单相
- 三相 变频电机
- 三相 高效电机
- 应用产品
- 轻防尘型
- 安全增 防爆型
- 可逆式
- 空心 输入轴型
- 简介
- 选型表
- 尺寸图
- 15W
- 25W
- 40W
- 60W
- 90W
- 0.1kW
- 0.2kW
- 0.25kW
- 0.4kW
- 0.55kW
- 0.75kW
- 1.1kW
- 1.5kW
- 2.2kW
- 3.0kW
- 3.7kW
- 5.5kW
- 7.5kW
- 11kW

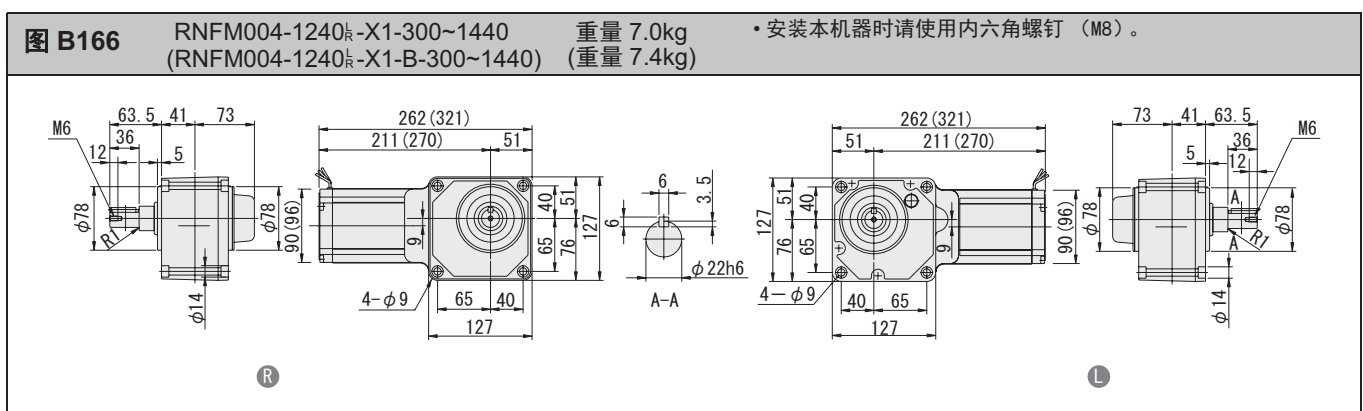
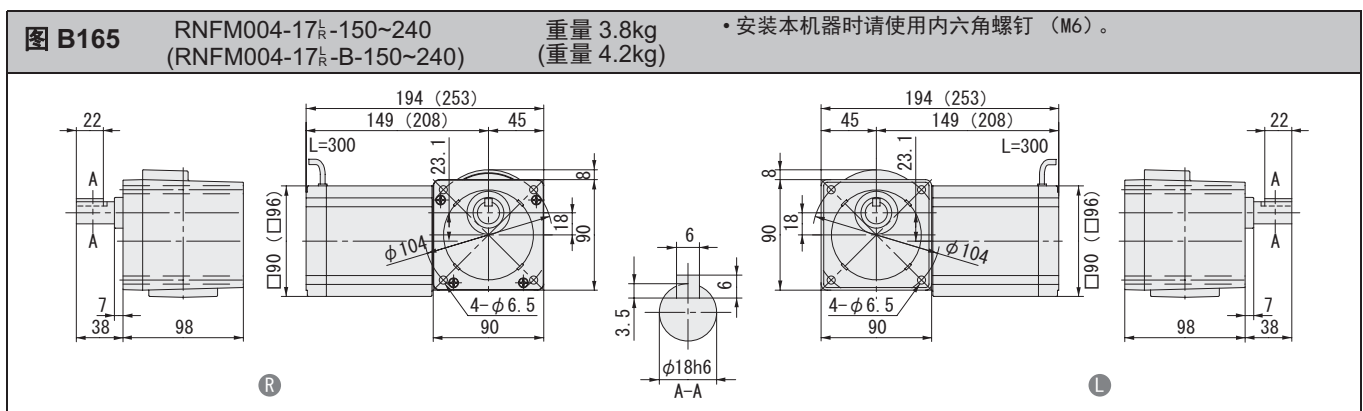
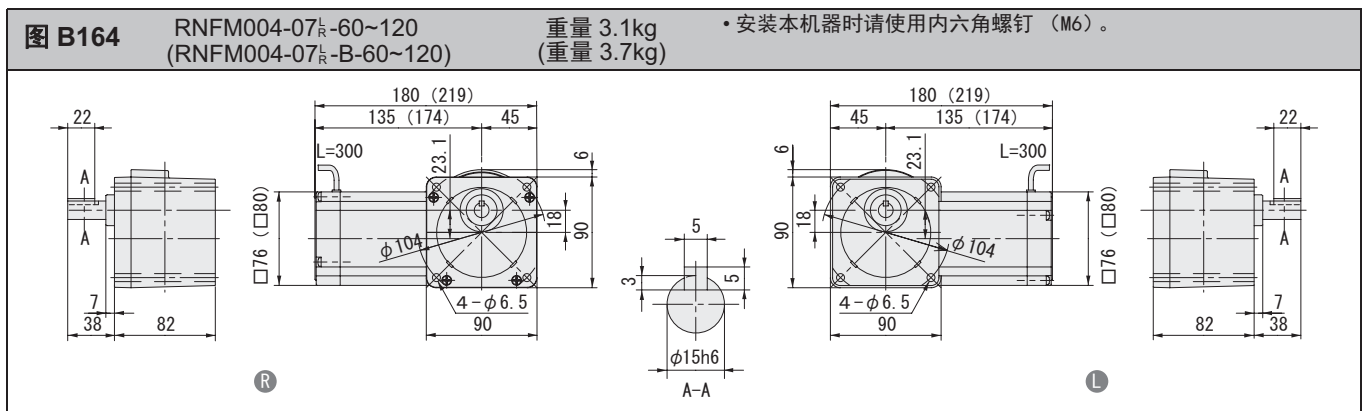
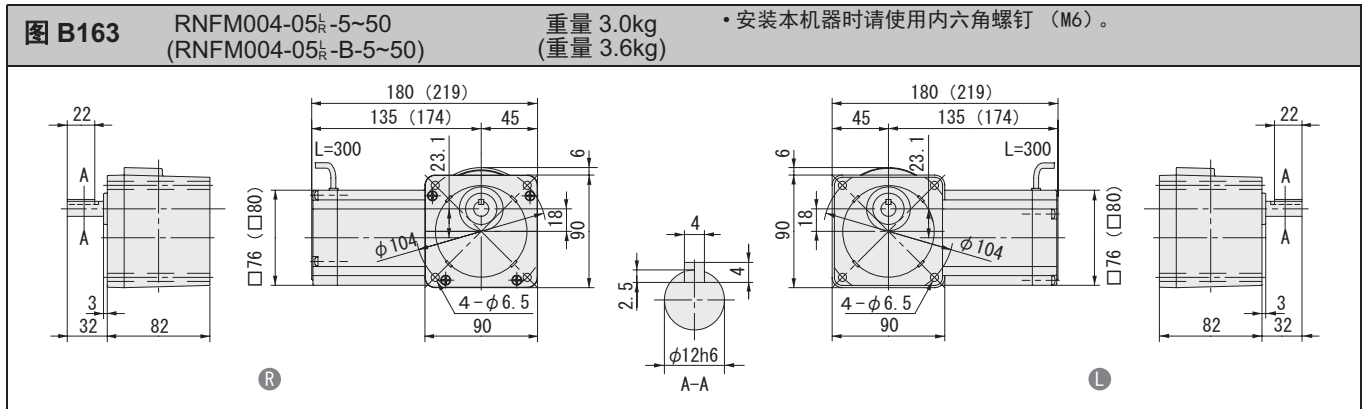
0.75kW 50Hz						
输出 转速 r/min	输出 扭矩 N·m	低速轴许 用径向力 N	SF	功率代号 -	机座号	尺寸图 (页码)
290	21.0	1470	1.00	1 - 370	RNFM	B81
193	31.5	1670	1.00	1 - 370		
145	42.0	1810	1.00	1 - 370		
96.7	63.1	2060	1.00	1 - 370		
72.5	84.1	2260	1.00	1 - 370		
48.3	126	2450	1.00	1 - 370		
36.3	168	3970	1.00	1 - 43		
29.0	210	4170	1.00	1 - 43		
24.2	252	4310	1.00	1 - 43		
18.1	336	6230	1.00	1 - 50		
14.5	420	6230	1.00	1 - 50		
12.1	504	6230	1.00	1 - 50		
9.67	631	6230	1.00	1 - 55	RNFM	B82
7.25	732	6230	*	1 - 55		
6.04	732	6230	*	1 - 55		
4.83	1190	7990	1.07	1 - 1640		
4.03	1420	7990	1.04	1 - 1640		
3.02	1480	7990	*	1 - 1640		
2.42	1480	7990	*	1 - 1640		
2.01	1480	7990	*	1 - 1640		
1.61	1480	7990	*	1 - 1640		
1.21	1480	7990	*	1 - 1640		
1.01	1480	7990	*	1 - 1640		

2.2kW 50Hz						
输出 转速 r/min	输出 扭矩 N·m	低速轴许 用径向力 N	SF	功率代号 -	机座号	尺寸图 (页码)
145	123	3920	1.00	3 - 54	RNFM	B84
96.7	185	4410	1.00	3 - 54		
72.5	247	4810	1.00	3 - 54		
48.3	370	5340	1.00	3 - 54		
36.3	493	574	1.00	3 - 54		
29.0	617	6030	1.00	3 - 54		
24.2	740	6230	1.00	3 - 54		
18.1	986	7990	1.00	3 - 1630		
14.5	1230	7990	1.00	3 - 1630		
12.1	1480	7990	1.00	3 - 1630		
9.67	1480	7990	*	3 - 1631		
7.25	1480	7990	*	3 - 1631		
6.04	1480	7990	*	3 - 1631	B85	
				3 - 1631		

1.1kW 50Hz						
输出 转速 r/min	输出 扭矩 N·m	低速轴许 用径向力 N	SF	功率代号 -	机座号	尺寸图 (页码)
290	30.8	2160	1.36	1H - 470	RNFM	B82
193	46.2	2450	1.36	1H - 470		
145	61.7	2750	1.36	1H - 470		
96.7	92.5	3090	1.36	1H - 470		
72.5	123	3330	1.36	1H - 470		
48.3	185	3730	1.36	1H - 470		
36.3	247	5740	2.00	1H - 53		
29.0	308	6030	2.00	1H - 53		
24.2	370	6230	2.00	1H - 53		
18.1	493	6230	1.36	1H - 53		
14.5	617	7990	2.00	1H - 1630		
12.1	740	7990	2.00	1H - 1630		
9.67	925	7990	1.60	1H - 1631	RNFM	B83
7.25	1230	7990	1.20	1H - 1631		
6.04	1480	7990	1.00	1H - 1631		
				1H - 1631		

1.5kW 50Hz						
输出 转速 r/min	输出 扭矩 N·m	低速轴许 用径向力 N	SF	功率代号 -	机座号	尺寸图 (页码)
290	42.0	2160	1.00	2 - 470	RNFM	B83
193	63.1	2450	1.00	2 - 470		
145	84.1	2750	1.00	2 - 470		
96.7	126	3090	1.00	2 - 470		
72.5	168	3330	1.00	2 - 470		
48.3	252	3730	1.00	2 - 470		
36.3	336	5740	1.47	2 - 53		
29.0	420	6030	1.47	2 - 53		
24.2	504	6230	1.47	2 - 53		
18.1	673	6230	1.00	2 - 53		
14.5	841	7990	1.47	2 - 1630		
12.1	1010	7990	1.47	2 - 1630		
9.67	1260	7990	1.47	2 - 1631	RNFM	B84
7.25	1480	7990	*	2 - 1631		
6.04	1480	7990	*	2 - 1631		
				2 - 1631		

- 注) 1. 减速机输出转速为电机转速在50Hz: 1450r/min条件下的计算值。详情请参阅本书及时资料一章中“电动机部分”内容。
 2. 低速轴容许径向负载表示低速轴中央位置上的负载值。
 3. 机座号栏和SF栏涂 [] 的机型, 用于均匀负载、运转时间10小时/天的使用条件。
 4. 在SF栏上附有*情况下, 负载达到了电动机总容量时会造成过载, 请在输出扭矩之内使用。
 5. () 内为带制动器的型号。



注) 1. 输出轴直径尺寸: 尺寸公差按标准 JIS B 0401-1998 “h6”。
2. 轴端键尺寸: 尺寸公差按标准 JIS B 1301-1996 平行键。
3. 图中尺寸及重量如有变更, 恕不另行通知。

空心轴

实心轴
法兰安装

实心轴
底脚安装

无制动器

带制动器

三相

单相

三相
变频电机

三相
高效电机

应用产品

轻防尘型

安全增
防爆型

可逆式

空心
输入轴型

简介

选型表

尺寸图

15W

25W

40W

60W

90W

0.1kW

0.2kW

0.25kW

0.4kW

0.55kW

0.75kW

1.1kW

1.5kW

2.2kW

3.0kW

3.7kW

5.5kW

7.5kW

11kW

实心轴 RNFM 系列 (法兰安装型) 三相电动机

空心轴

实心轴
法兰安装

实心轴
底脚安装

无制动器

带制动器

三 相

单 相

三 相
变频电机

三 相
高效电机

应用产品

轻防尘型

安全增
防爆型

可逆式

空心
输入轴型

简介

选型表

尺寸图

15W

25W

40W

60W

90W

0.1kW

0.2kW

0.25kW

0.4kW

0.55kW

0.75kW

1.1kW

1.5kW

2.2kW

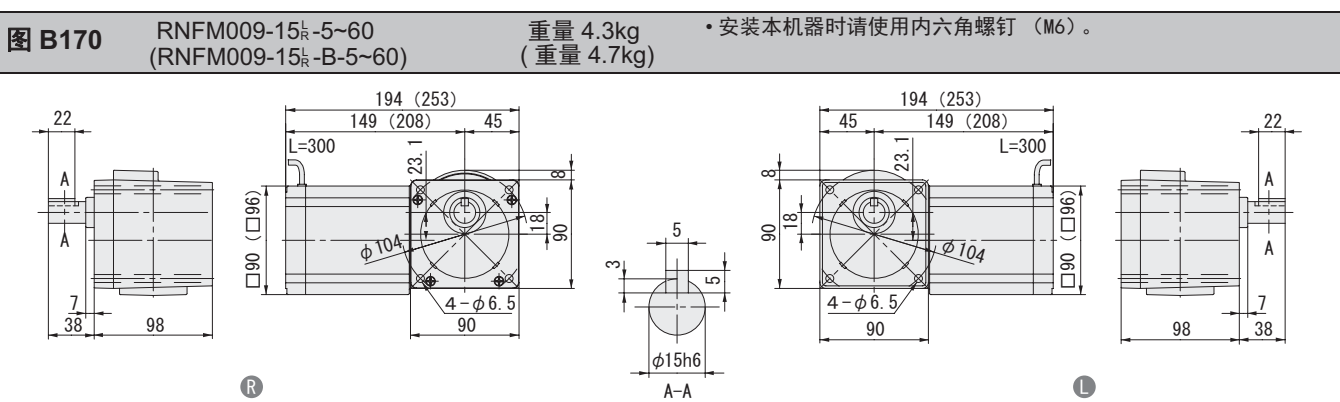
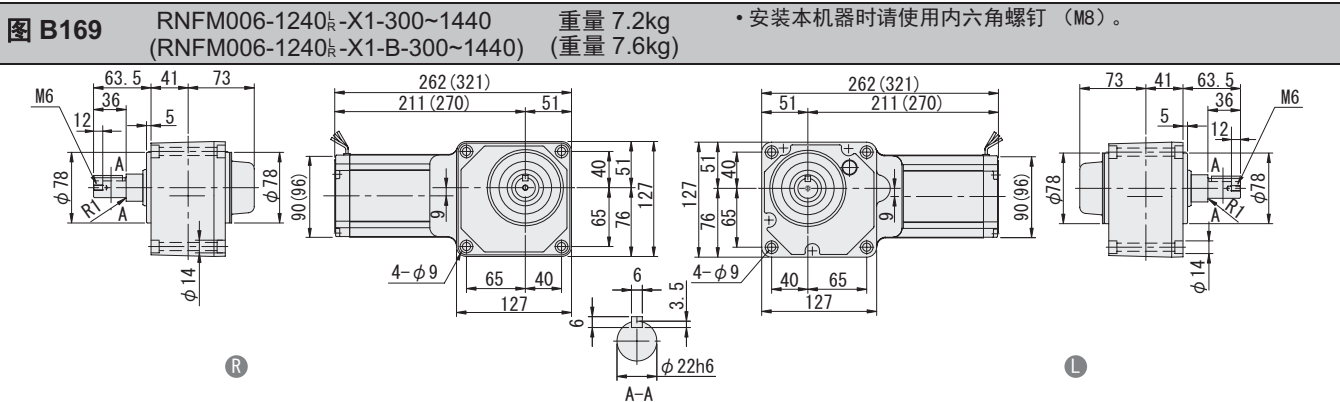
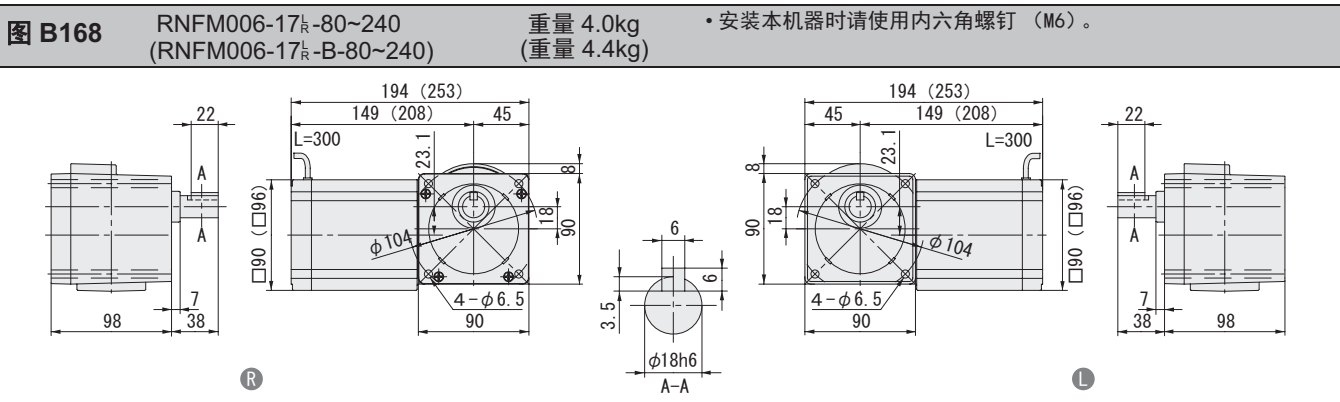
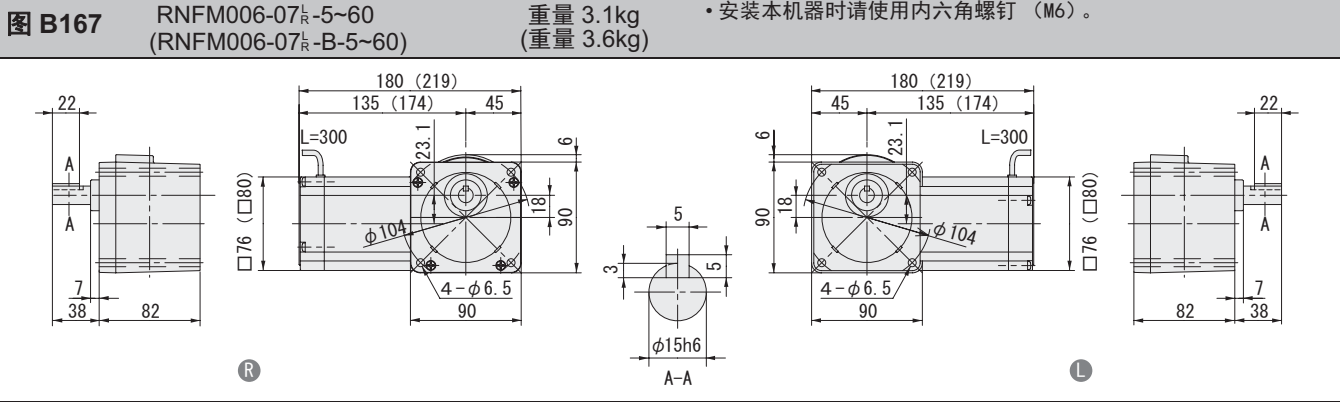
3.0kW

3.7kW

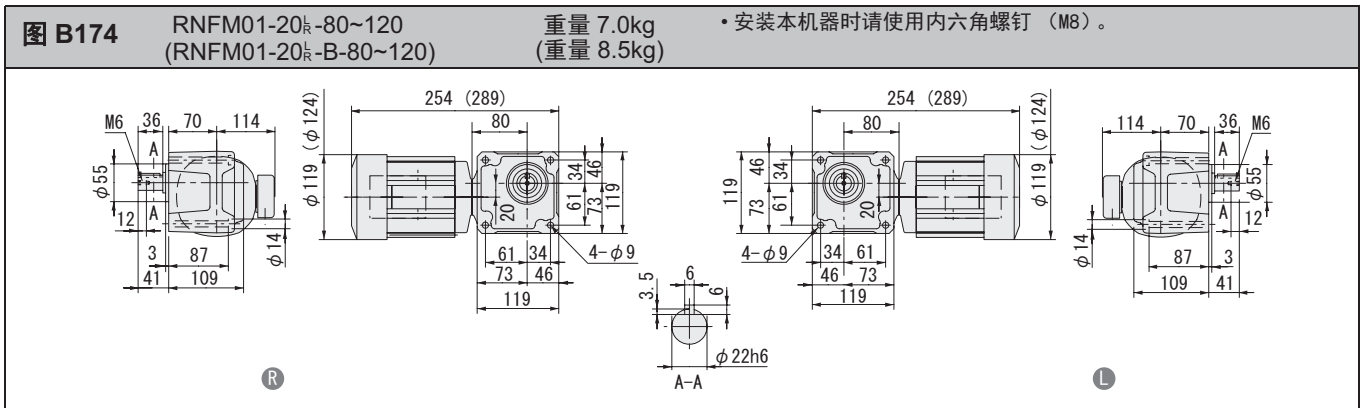
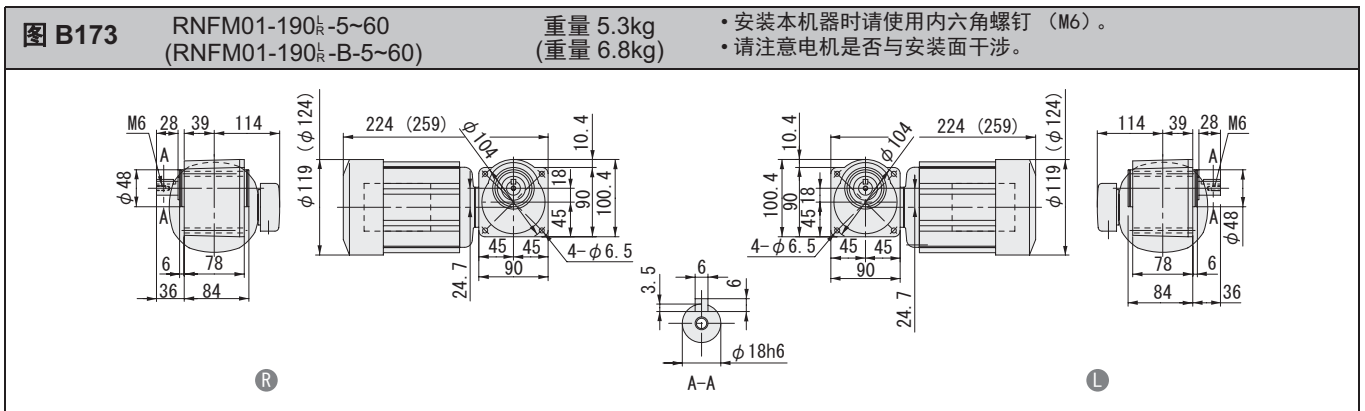
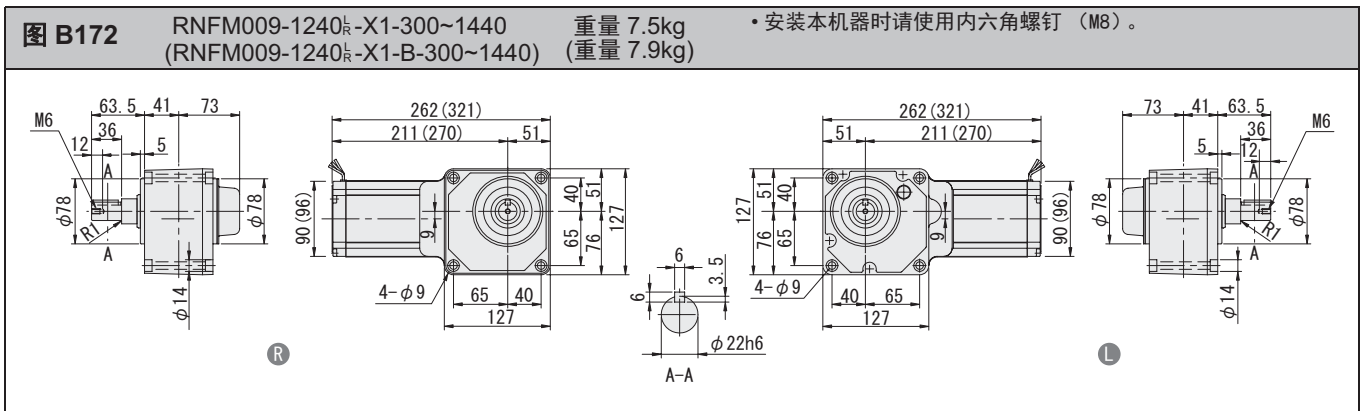
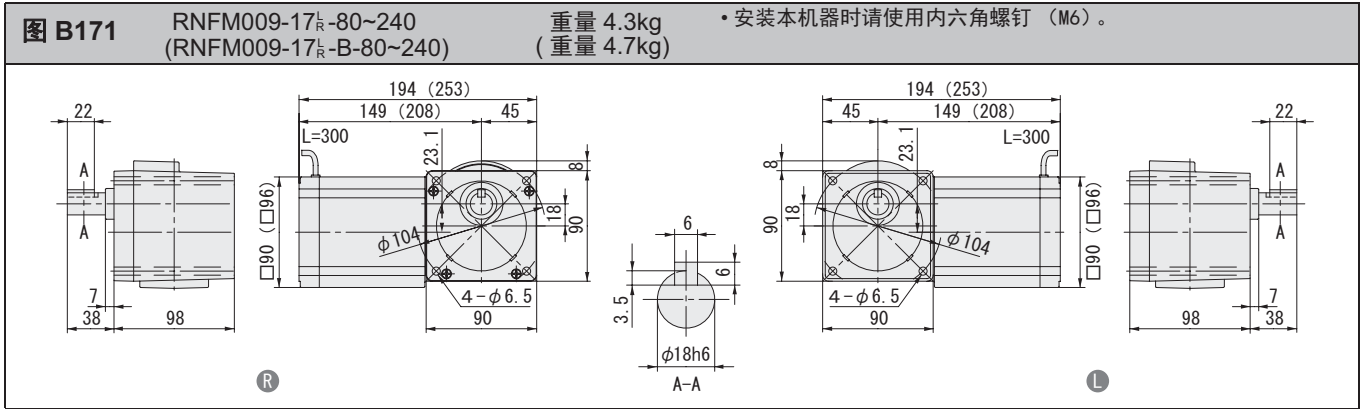
5.5kW

7.5kW

11kW



注) 1. 输出轴直径尺寸: 尺寸公差按标准 JIS B 0401-1998 “h6”。
2. 轴端键尺寸: 尺寸公差按标准 JIS B 1301-1996 平行键。
3. 图中尺寸及重量如有变更, 恕不另行通知。



注) 1. 输出轴直径尺寸: 尺寸公差按标准 JIS B 0401-1998 “h6”。
2. 轴端键尺寸: 尺寸公差按标准 JIS B 1301-1996 平行键。
3. 图中尺寸及重量如有变更, 恕不另行通知。

空心轴

实心轴
法兰安装

实心轴
底部安装

无制动器

带制动器

三相

单相

三相
变频电机

三相
高效电机

应用产品

轻防尘型

安全增
防爆型

可逆式

空心
输入轴型

简介

选型表

尺寸图

15W

25W

40W

60W

90W

0.1kW

0.2kW

0.25kW

0.4kW

0.55kW

0.75kW

1.1kW

1.5kW

2.2kW

3.0kW

3.7kW

5.5kW

7.5kW

11kW

实心轴 RNFM 系列 (法兰安装型) 三相电动机

空心轴

实心轴
法兰安装

实心轴
底脚安装

无制动器

带制动器

三 相

单 相

三 相
变频电机

三 相
高效电机

应用产品

轻防尘型

安全增
防爆型

可逆式

空心
输入轴型

简介

选型表

尺寸图

15W

25W

40W

60W

90W

0.1kW

0.2kW

0.25kW

0.4kW

0.55kW

0.75kW

1.1kW

1.5kW

2.2kW

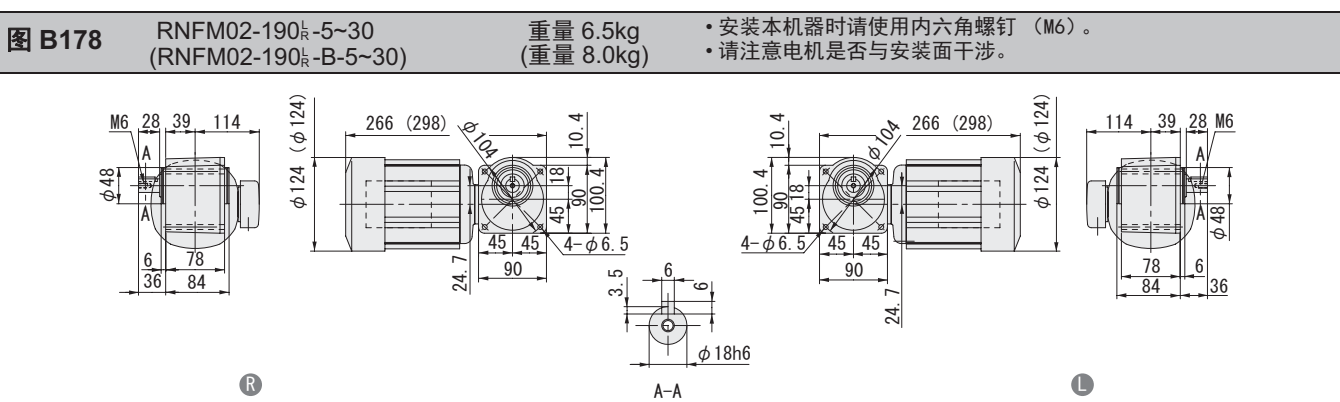
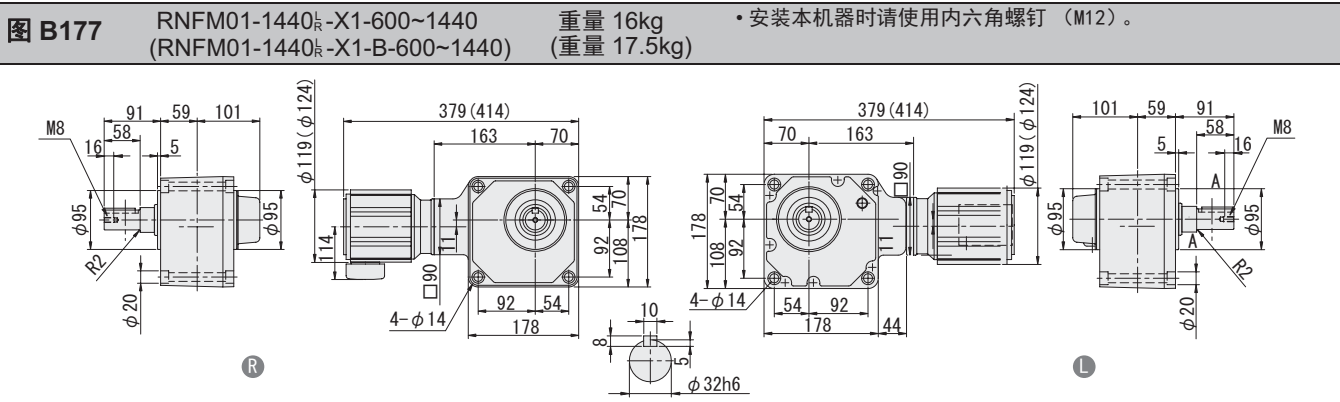
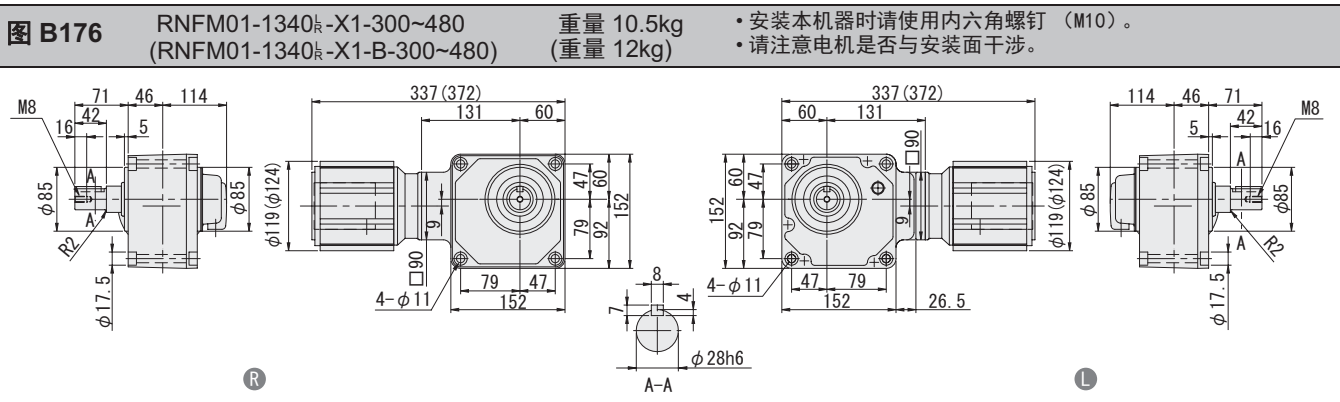
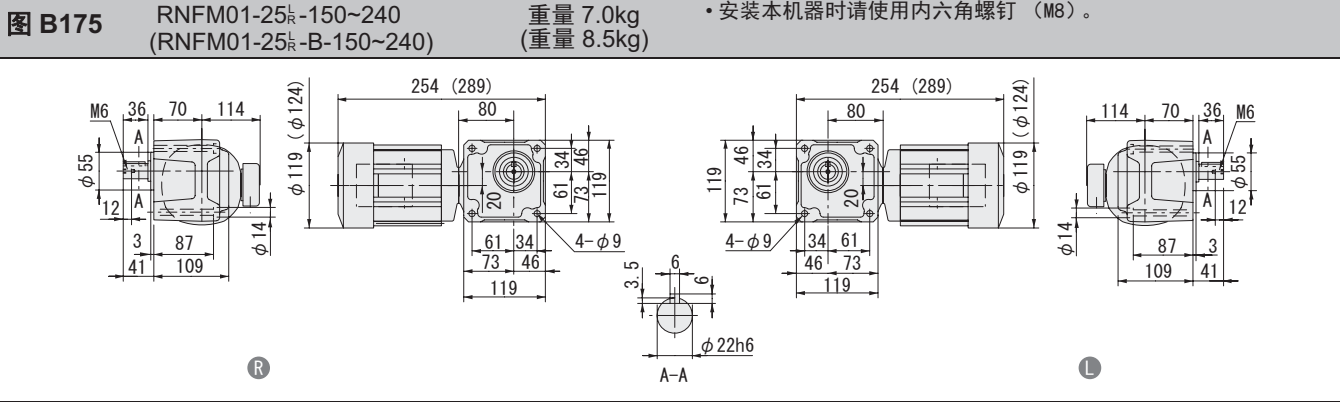
3.0kW

3.7kW

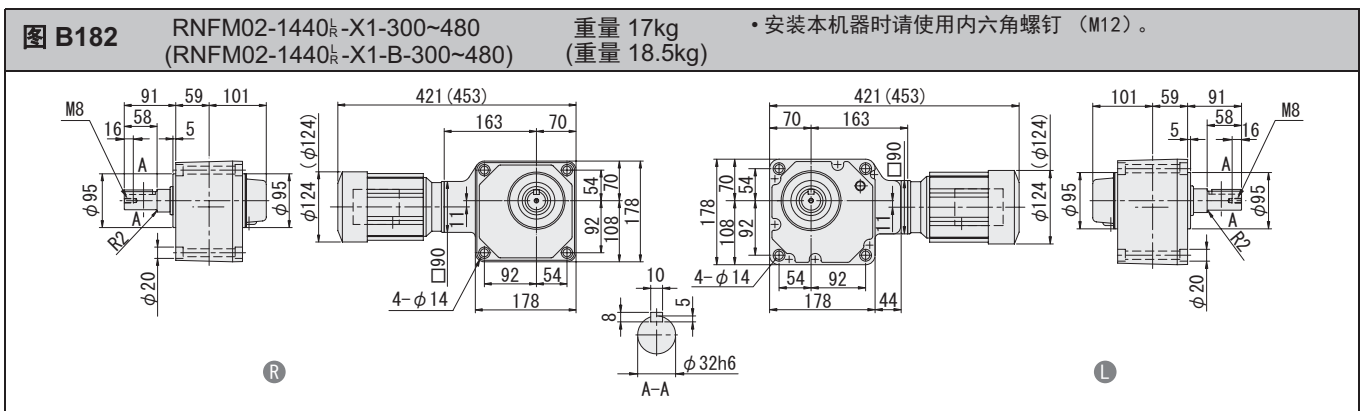
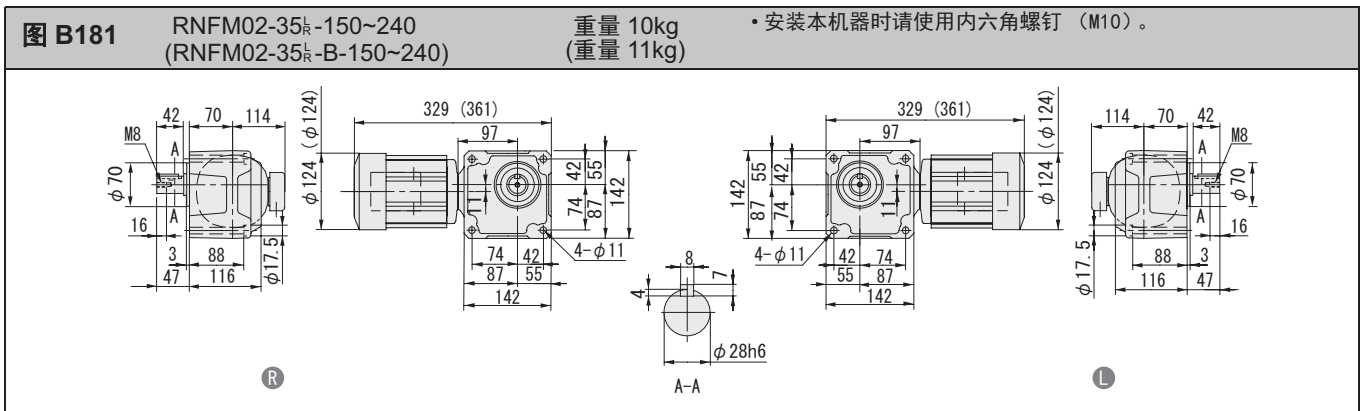
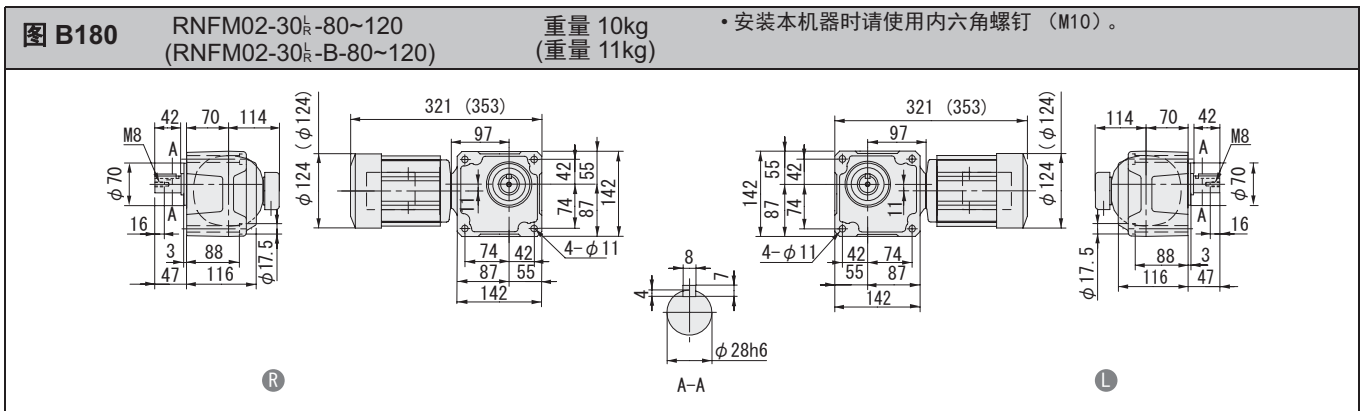
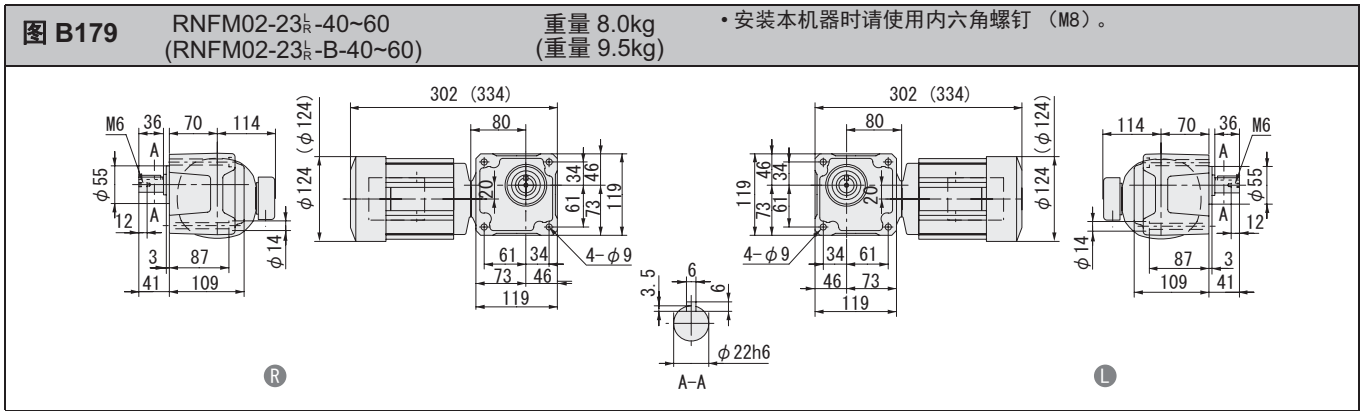
5.5kW

7.5kW

11kW



注) 1. 输出轴直径尺寸: 尺寸公差按标准 JIS B 0401-1998 “h6”。
2. 轴端键尺寸: 尺寸公差按标准 JIS B 1301-1996 平行键。
3. 图中尺寸及重量如有变更, 恕不另行通知。



注) 1. 输出轴直径尺寸: 尺寸公差按标准 JIS B 0401-1998 “h6”。
2. 轴端键尺寸: 尺寸公差按标准 JIS B 1301-1996 平行键。
3. 图中尺寸及重量如有变更, 恕不另行通知。

空心轴

实心轴
法兰安装

实心轴
底脚安装

无制动器

带制动器

三相

单相

三相
变频电机

三相
高效电机

应用产品

轻防尘型

安全增
防爆型

可逆式

空心
输入轴型

简介

选型表

尺寸图

15W

25W

40W

60W

90W

0.1kW

0.2kW

0.25kW

0.4kW

0.55kW

0.75kW

1.1kW

1.5kW

2.2kW

3.0kW

3.7kW

5.5kW

7.5kW

11kW

实心轴 RNFM 系列 (法兰安装型) 三相电动机

空心轴

实心轴
法兰安装

实心轴
底脚安装

无制动器

带制动器

三 相

单 相

三 相
变频电机

三 相
高效电机

应用产品

轻防尘型

安全增
防爆型

可逆式

空心
输入轴型

简介

选型表

尺寸图

15W

25W

40W

60W

90W

0.1kW

0.2kW

0.25kW

0.4kW

0.55kW

0.75kW

1.1kW

1.5kW

2.2kW

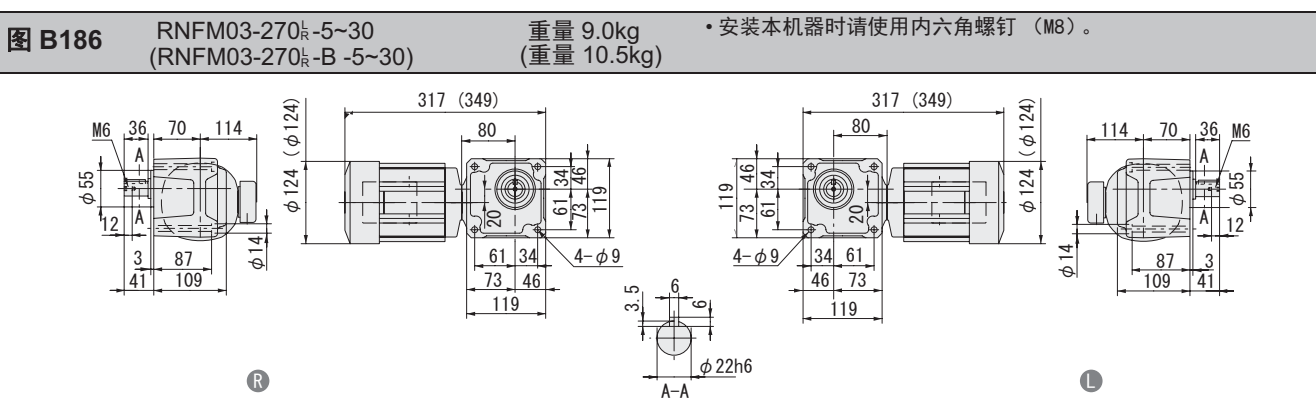
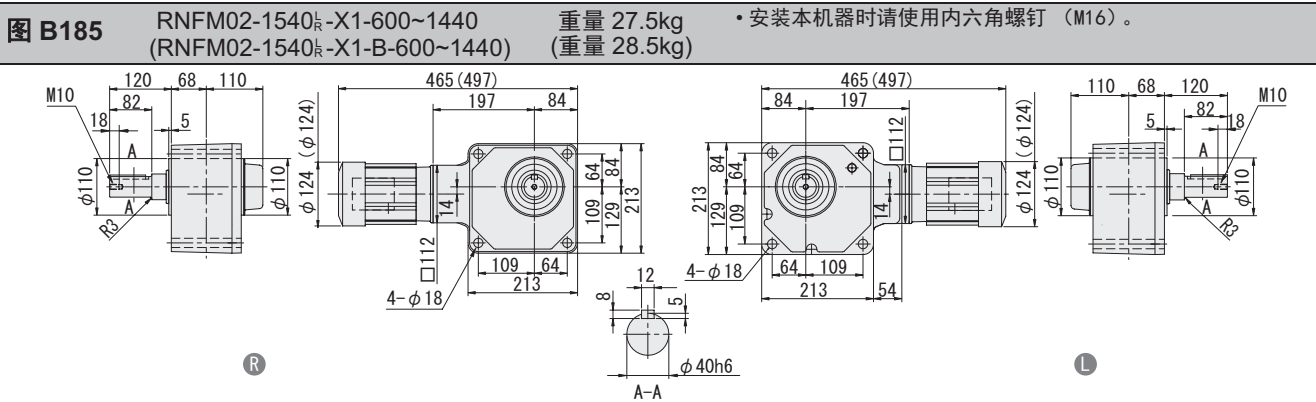
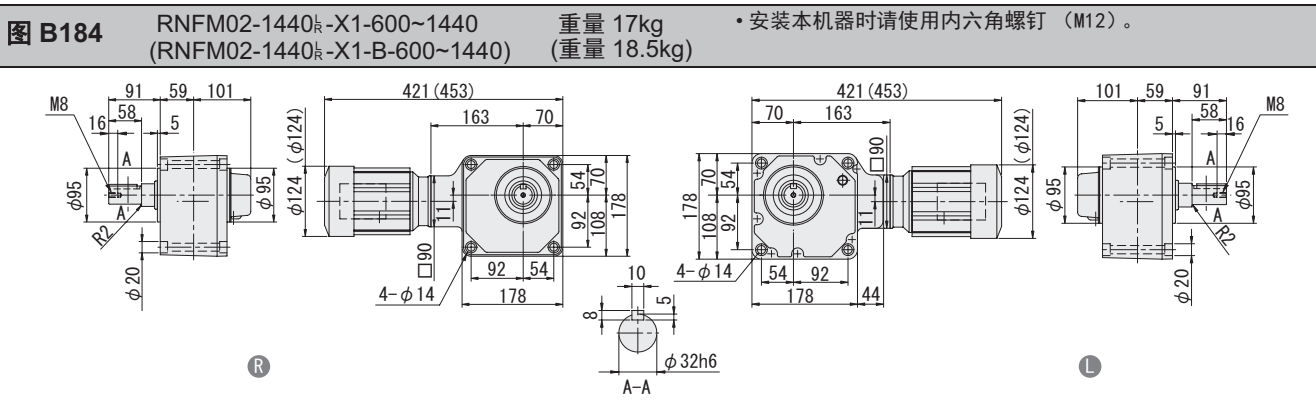
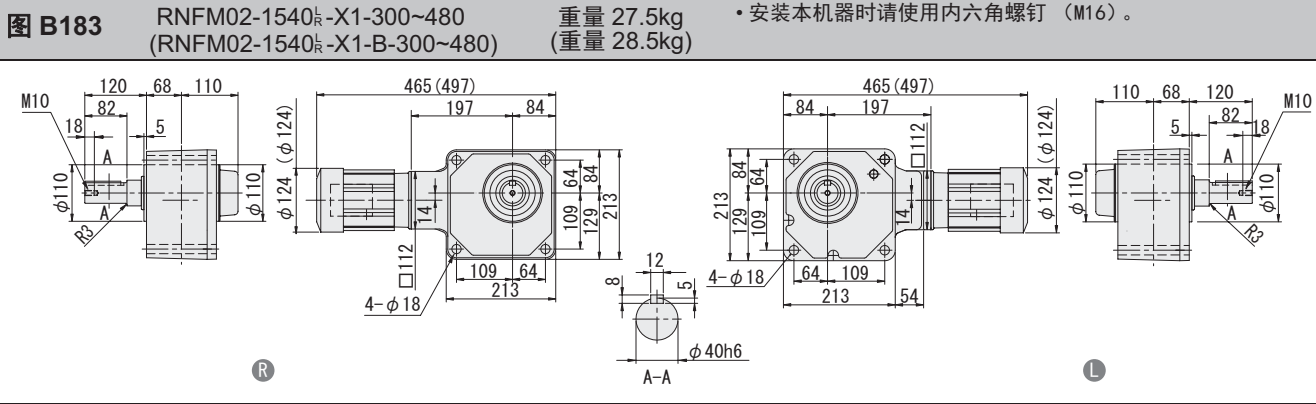
3.0kW

3.7kW

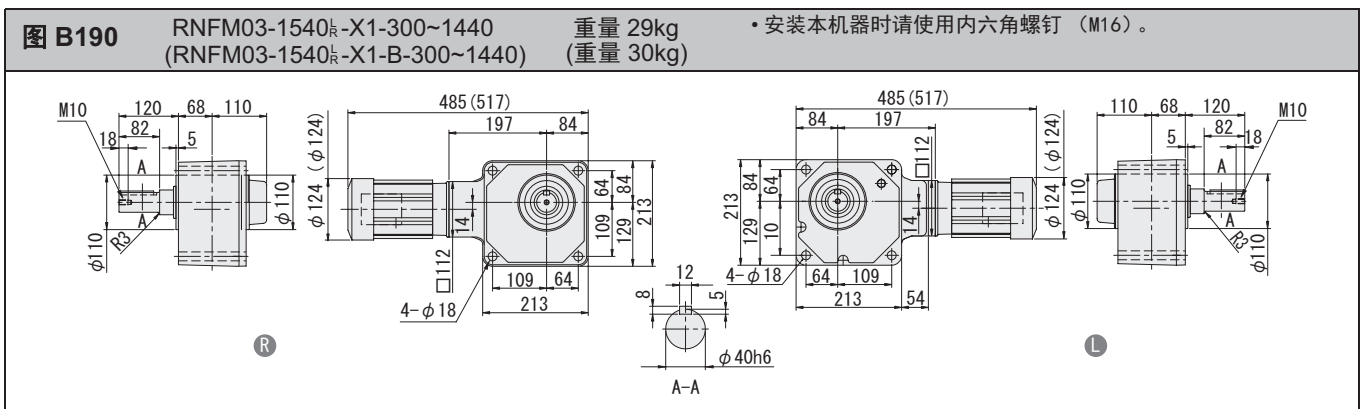
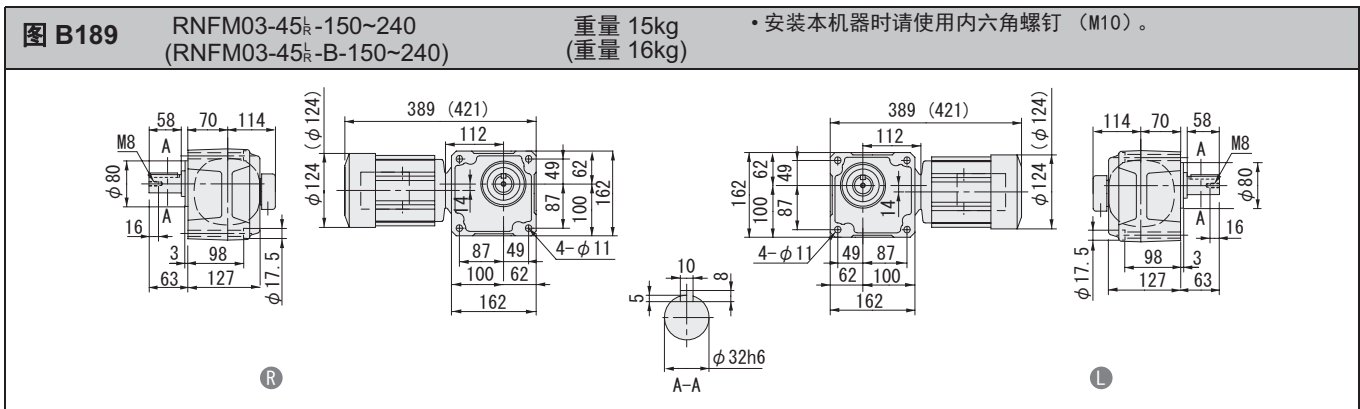
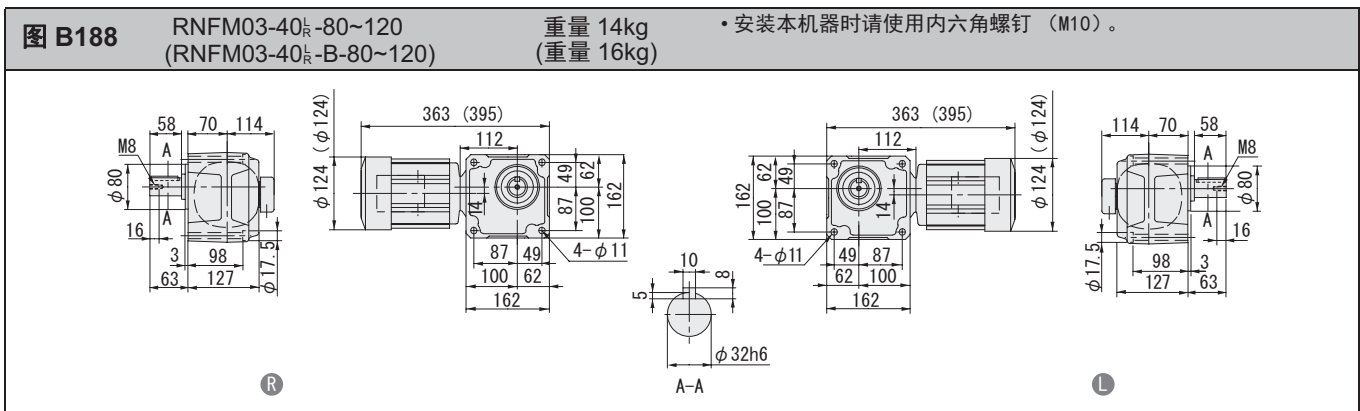
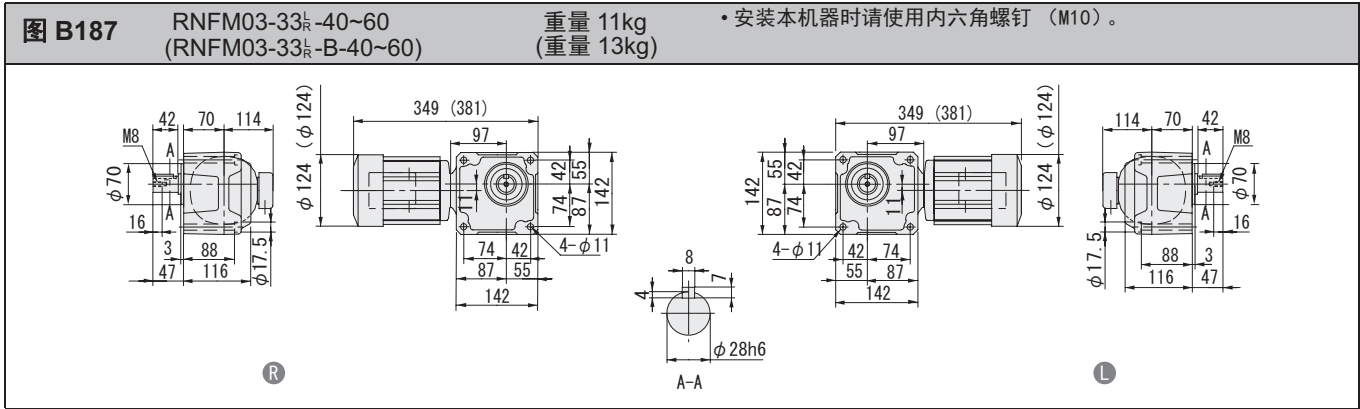
5.5kW

7.5kW

11kW



注) 1. 输出轴直径尺寸: 尺寸公差按标准 JIS B 0401-1998 “h6”。
2. 轴端键尺寸: 尺寸公差按标准 JIS B 1301-1996 平行键。
3. 图中尺寸及重量如有变更, 恕不另行通知。



注) 1. 输出轴直径尺寸: 尺寸公差按标准 JIS B 0401-1998 “h6”。
2. 轴端键尺寸: 尺寸公差按标准 JIS B 1301-1996 平行键。
3. 图中尺寸及重量如有变更, 恕不另行通知。

空心轴

实心轴
法兰安装

实心轴
底脚安装

无制动器

带制动器

三相

单相

三相
变频电机

三相
高效电机

应用产品

轻防尘型

安全增
防爆型

可逆式

空心
输入轴型

简介

选型表

尺寸图

15W

25W

40W

60W

90W

0.1kW

0.2kW

0.25kW

0.4kW

0.55kW

0.75kW

1.1kW

1.5kW

2.2kW

3.0kW

3.7kW

5.5kW

7.5kW

11kW

实心轴 RNFM 系列 (法兰安装型) 三相电动机

空心轴

实心轴
法兰安装

实心轴
底脚安装

无制动器

带制动器

三 相

单 相

三 相
变频电机

三 相
高效电机

应用产品

轻防尘型

安全增
防爆型

可逆式

空心
输入轴型

简介

选型表

尺寸图

15W

25W

40W

60W

90W

0.1kW

0.2kW

0.25kW

0.4kW

0.55kW

0.75kW

1.1kW

1.5kW

2.2kW

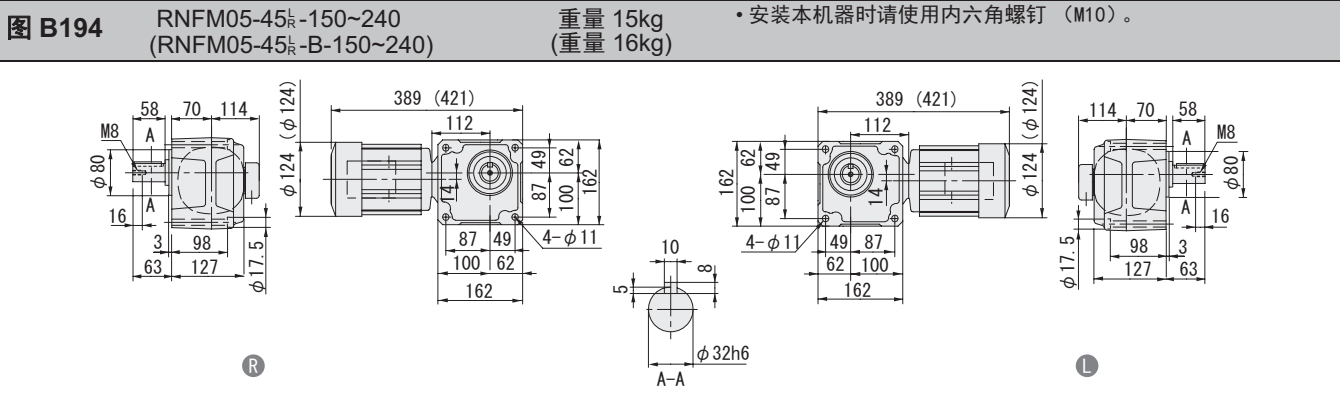
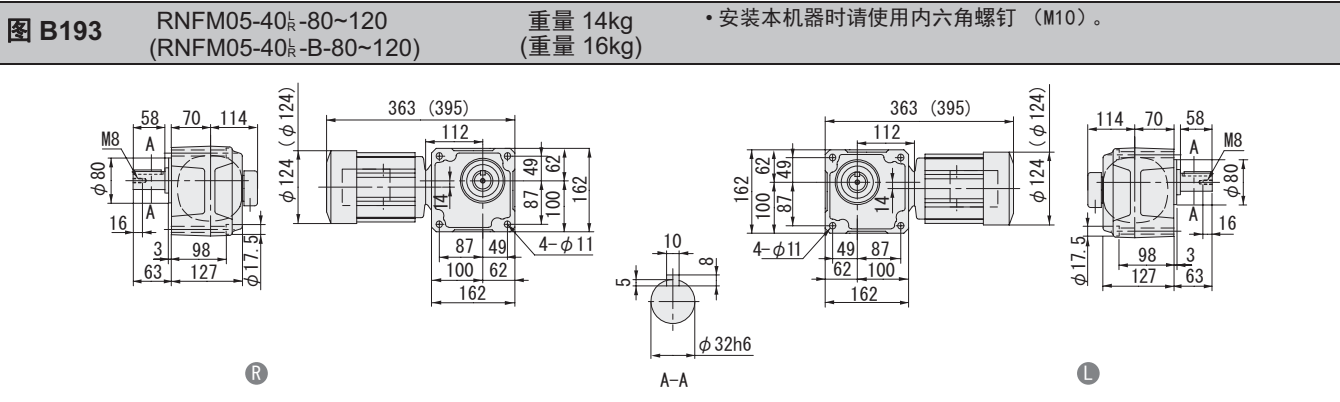
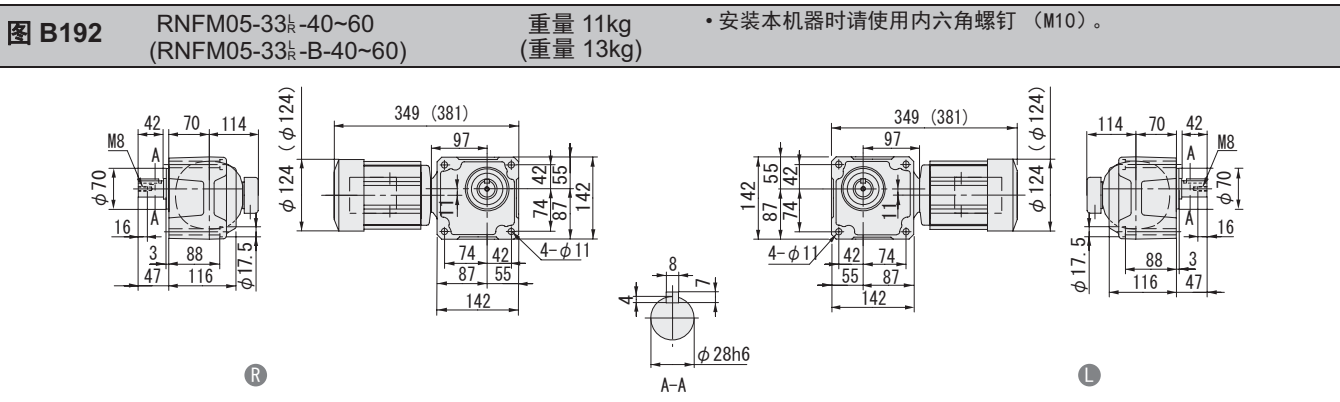
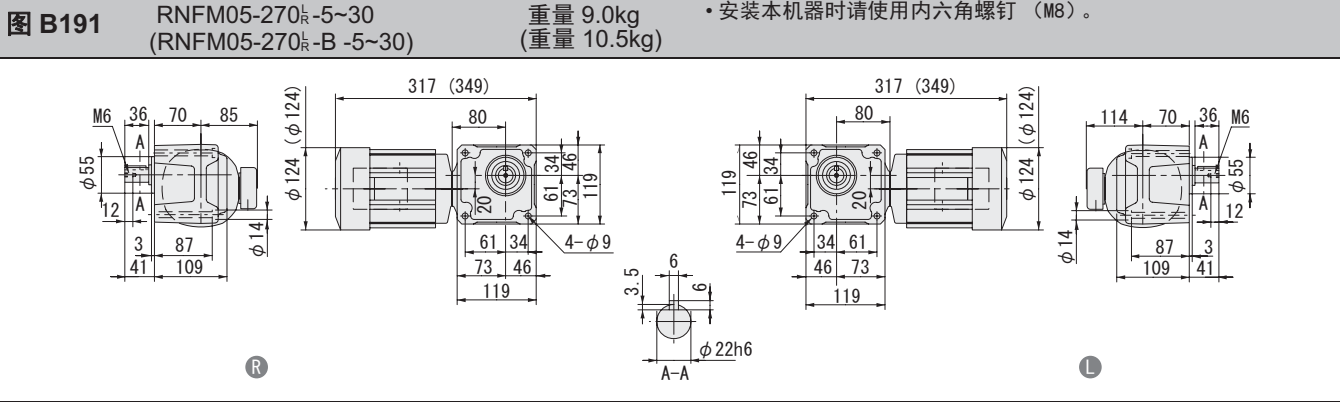
3.0kW

3.7kW

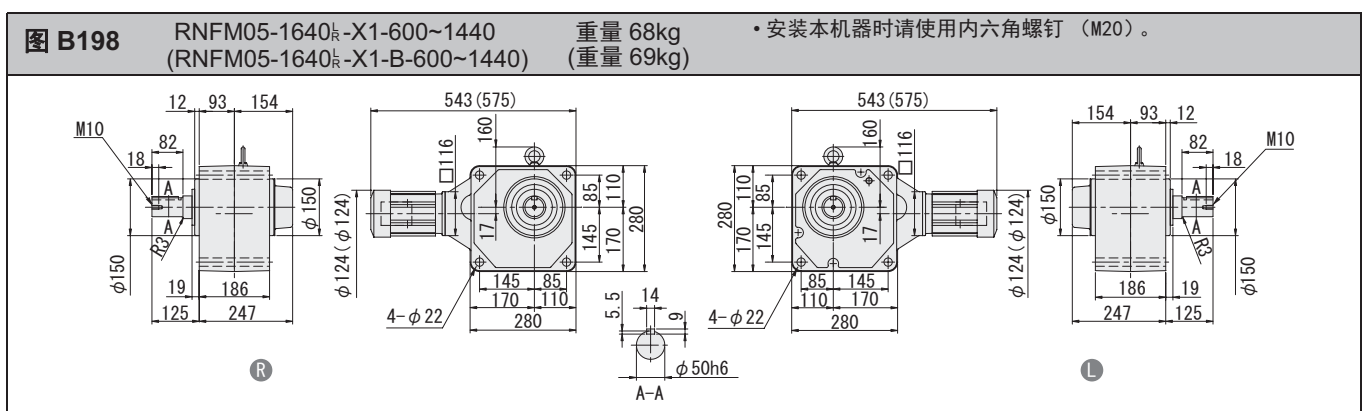
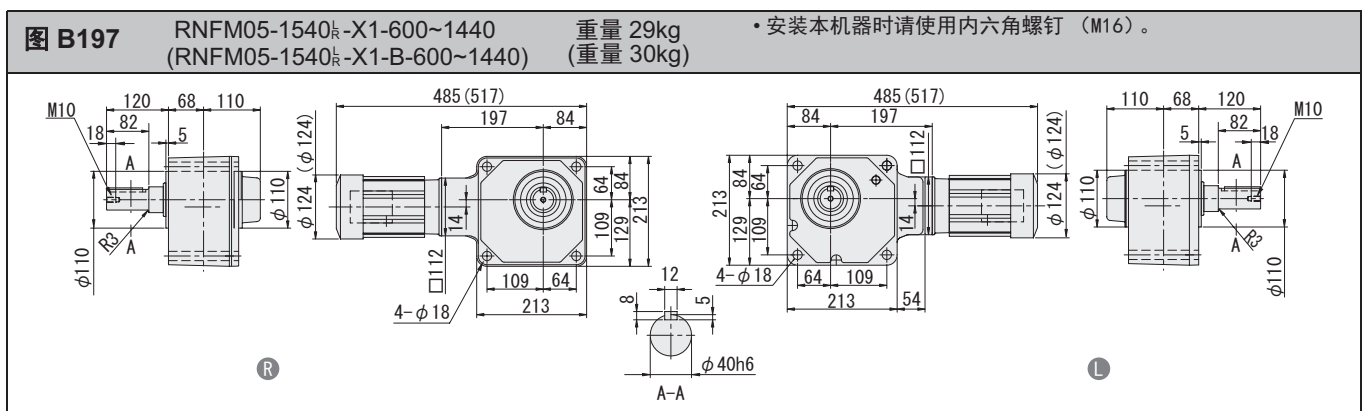
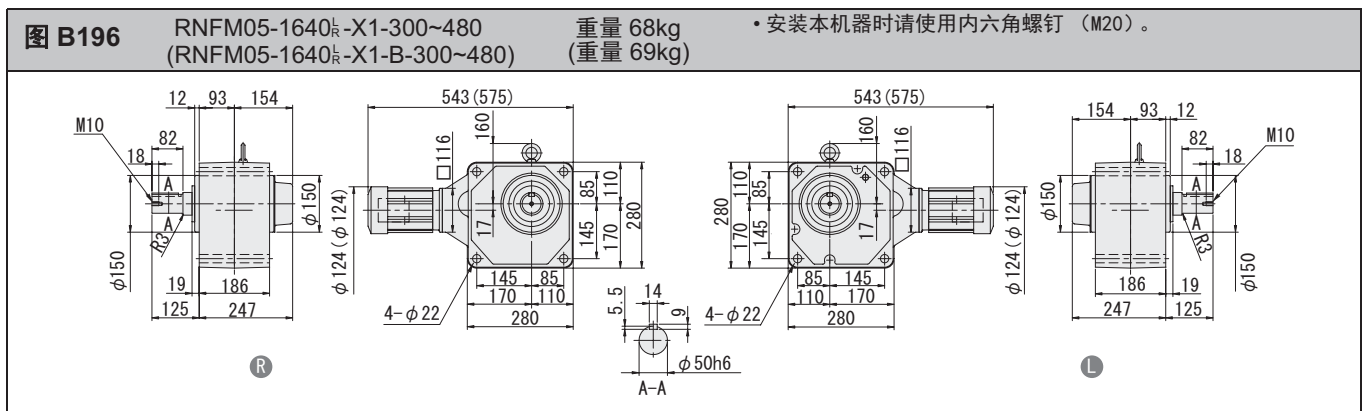
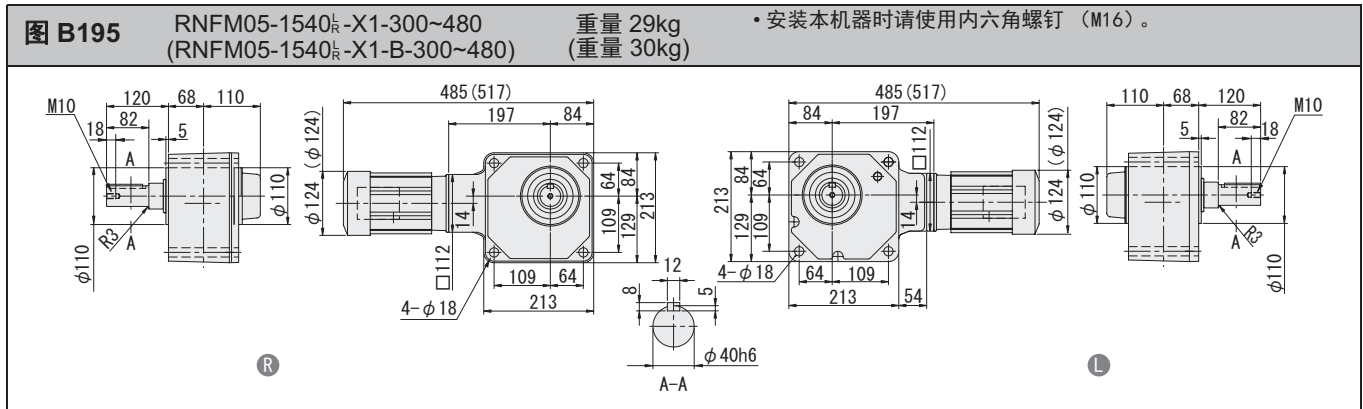
5.5kW

7.5kW

11kW



注) 1. 输出轴直径尺寸: 尺寸公差按标准 JIS B 0401-1998 “h6”。
2. 轴端键尺寸: 尺寸公差按标准 JIS B 1301-1996 平行键。
3. 图中尺寸及重量如有变更, 恕不另行通知。



注) 1. 输出轴直径尺寸: 尺寸公差按标准 JIS B 0401-1998 “h6”。
2. 轴端键尺寸: 尺寸公差按标准 JIS B 1301-1996 平行键。
3. 图中尺寸及重量如有变更, 恕不另行通知。

空心轴

实心轴
法兰安装

实心轴
底脚安装

无制动器

带制动器

三相

单相

三相
变频电机

三相
高效电机

应用产品

轻防尘型

安全增
防爆型

可逆式

空心
输入轴型

简介

选型表

尺寸图

15W

25W

40W

60W

90W

0.1kW

0.2kW

0.25kW

0.4kW

0.55kW

0.75kW

1.1kW

1.5kW

2.2kW

3.0kW

3.7kW

5.5kW

7.5kW

11kW

实心轴 RNFM 系列 (法兰安装型) 三相电动机

空心轴

实心轴
法兰安装

实心轴
底脚安装

无制动器

带制动器

三 相

单 相

三 相
变频电机

三 相
高效电机

应用产品

轻防尘型

安全增
防爆型

可逆式

空心
输入轴型

简 介

选型表

尺寸图

15W

25W

40W

60W

90W

0.1kW

0.2kW

0.25kW

0.4kW

0.55kW

0.75kW

1.1kW

1.5kW

2.2kW

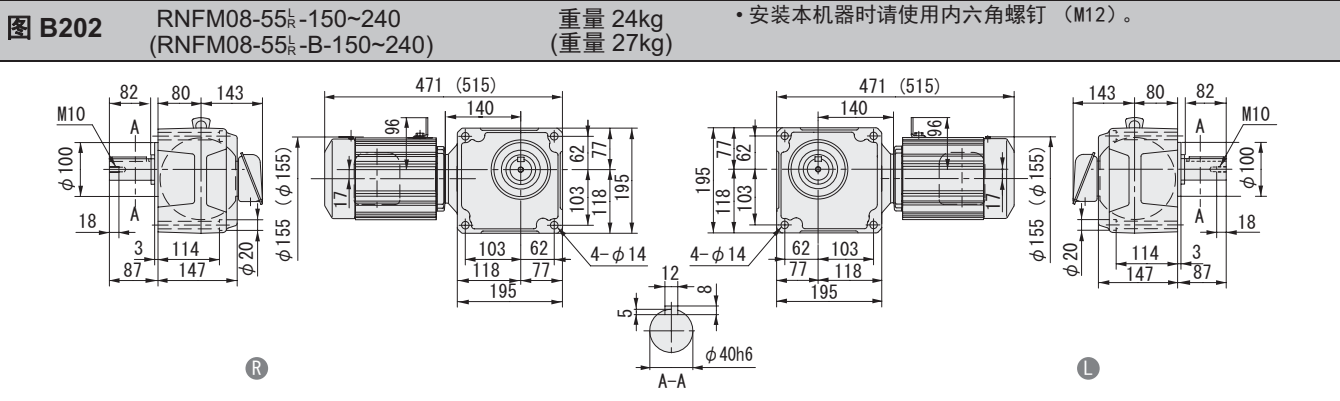
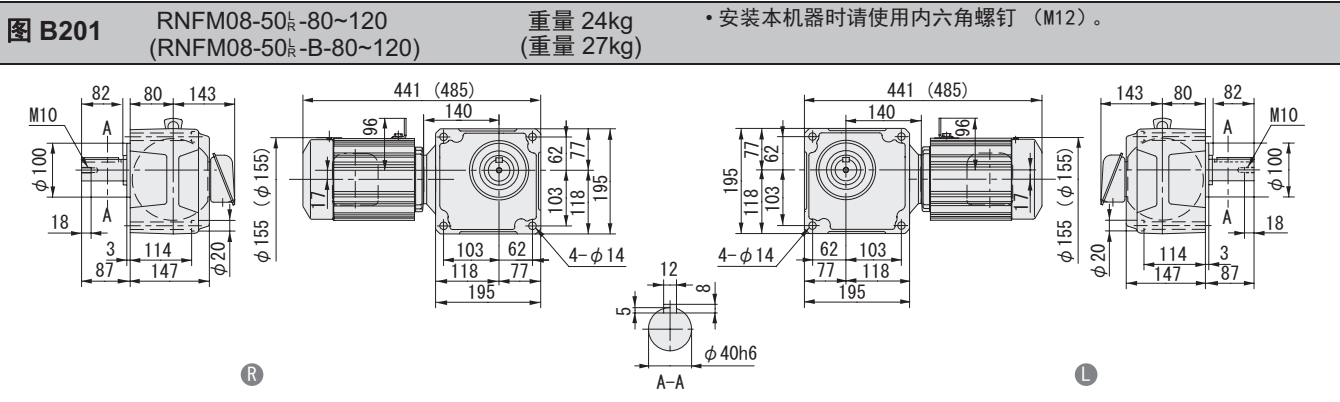
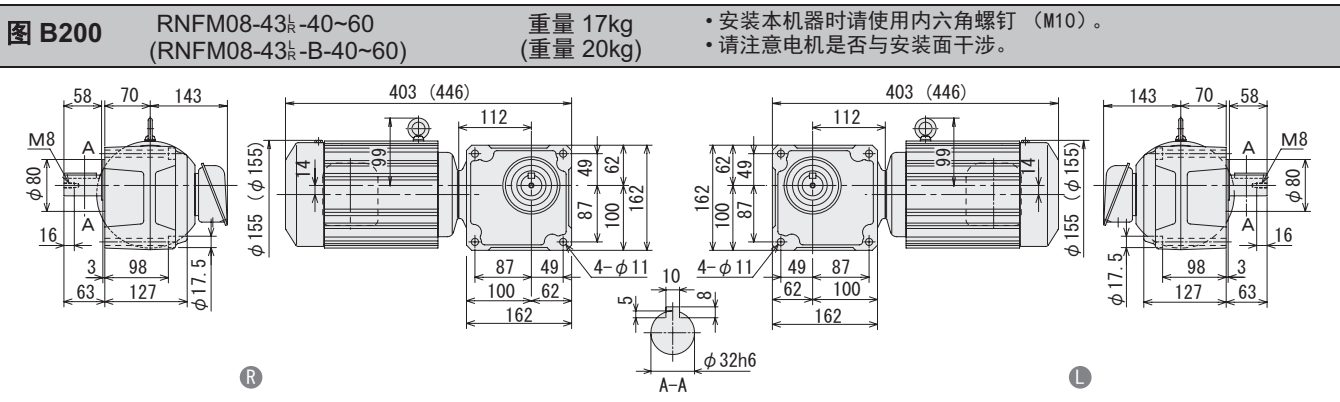
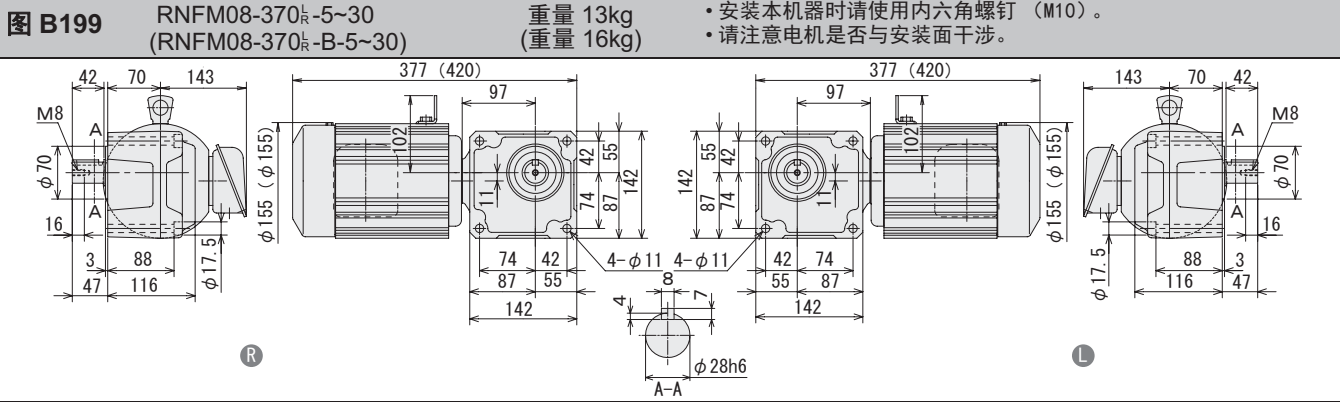
3.0kW

3.7kW

5.5kW

7.5kW

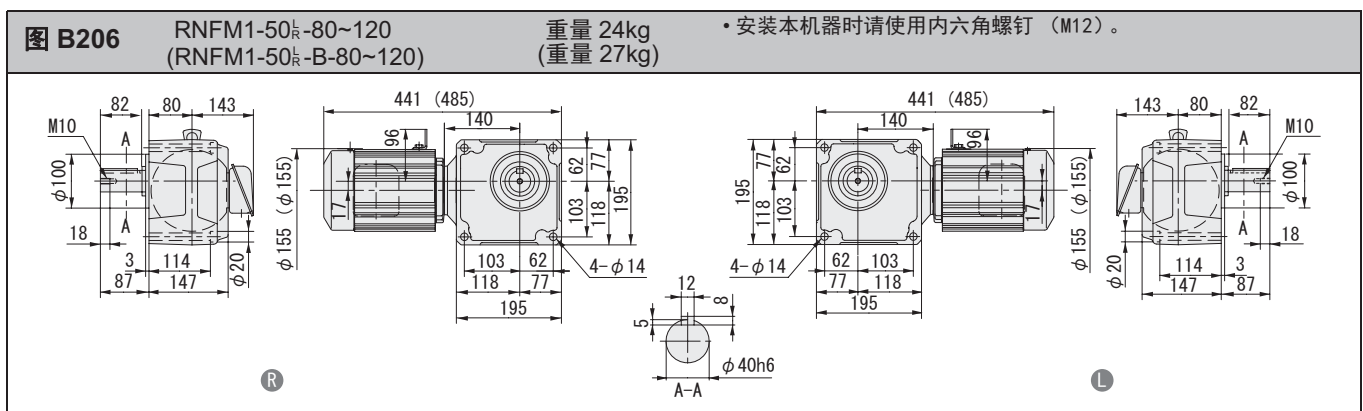
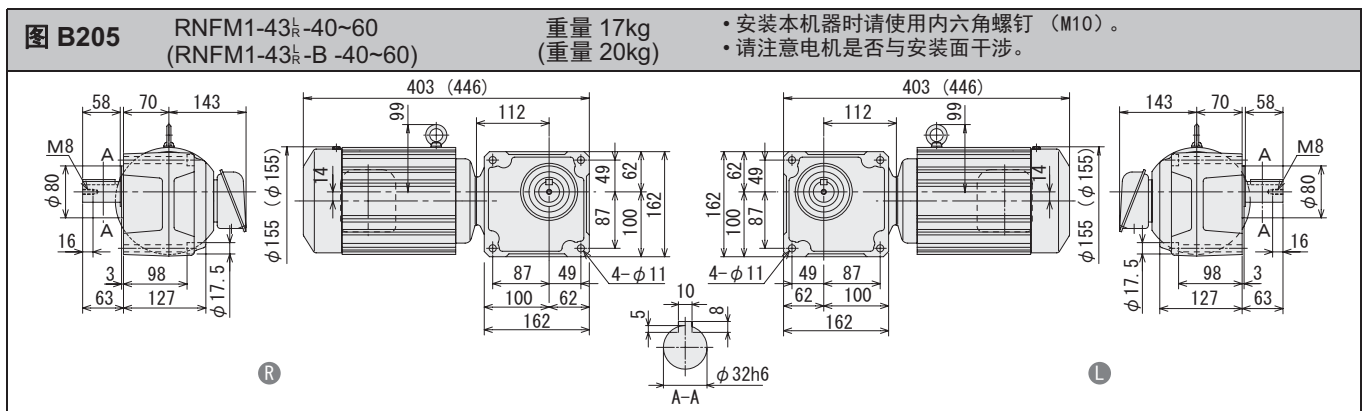
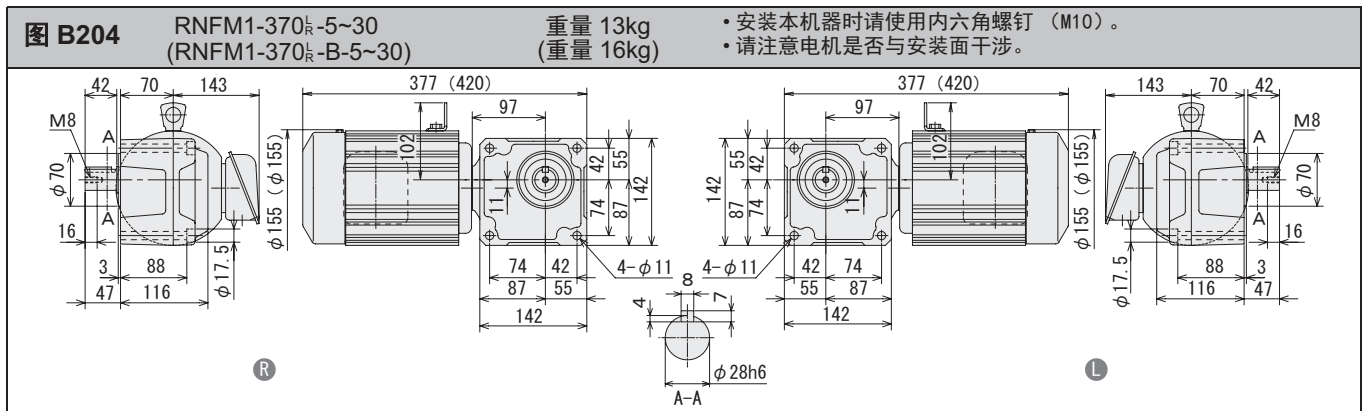
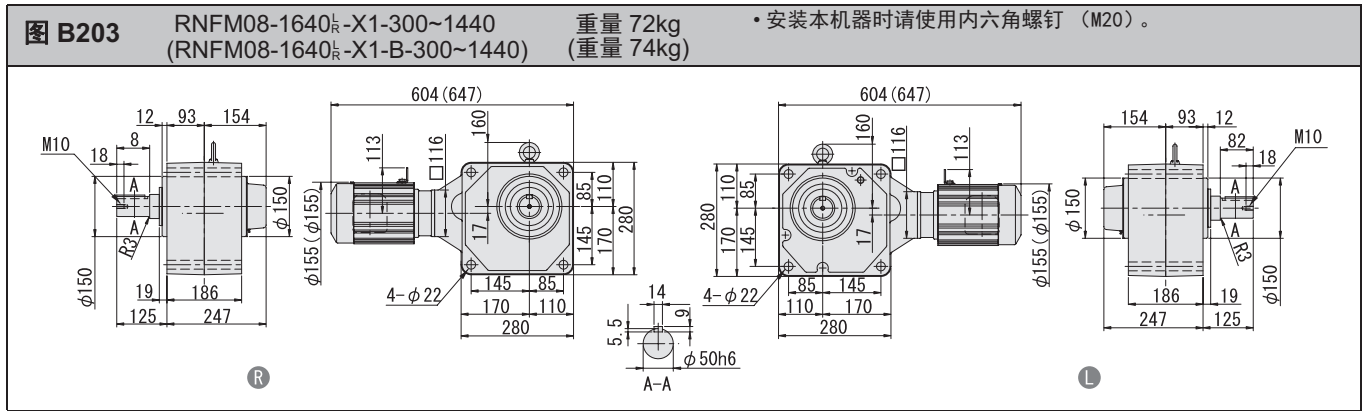
11kW



注) 1. 输出轴直径尺寸: 尺寸公差按标准 JIS B 0401-1998 “h6”。
 2. 轴端键尺寸: 尺寸公差按标准 JIS B 1301-1996 平行键。
 3. 图中尺寸及重量如有变更, 恕不另行通知。

实心轴 RNFM 系列 (法兰安装型) 三相电动机

HYPONIC 直交轴



注) 1. 输出轴直径尺寸: 尺寸公差按标准 JIS B 0401-1998 “h6”。
2. 轴端键尺寸: 尺寸公差按标准 JIS B 1301-1996 平行键。
3. 图中尺寸及重量如有变更, 恕不另行通知。

空心轴

实心轴
法兰安装

实心轴
底脚安装

无制动器

带制动器

三相

单相

三相
变频电机

三相
高效电机

应用产品

轻防尘型

安全增
防爆型

可逆式

空心
输入轴型

简介

选型表

尺寸图

15W

25W

40W

60W

90W

0.1kW

0.2kW

0.25kW

0.4kW

0.55kW

0.75kW

1.1kW

1.5kW

2.2kW

3.0kW

3.7kW

5.5kW

7.5kW

11kW

实心轴 RNFM 系列 (法兰安装型)
三相电动机

空心轴

实心轴
法兰安装

实心轴
底脚安装

无制动器

带制动器

三相

单相

三相
变频电机

三相
高效电机

应用产品

轻防尘型

安全增
防爆型

可逆式

空心
输入轴型

简介

选型表

尺寸图

15W

25W

40W

60W

90W

0.1kW

0.2kW

0.25kW

0.4kW

0.55kW

0.75kW

1.1kW

1.5kW

2.2kW

3.0kW

3.7kW

5.5kW

7.5kW

11kW

图 B207 RNFM1-55_R-150~240 (RNFM1-55_R-B-150~240) 重量 24kg (重量 27kg) • 安装本机器时请使用内六角螺钉 (M12)。

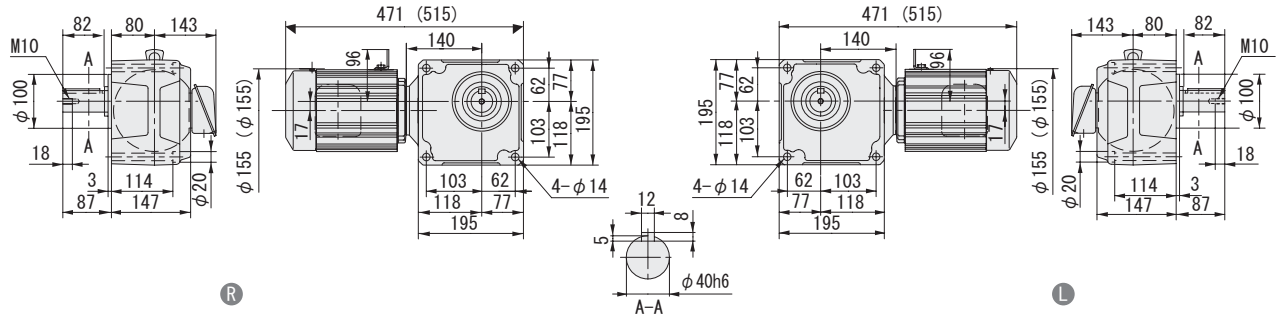


图 B208 RNFM1-1640_R-X1-300~1440 (RNFM1-1640_R-X1-B-300~1440) 重量 73kg (重量 75kg) • 安装本机器时请使用内六角螺钉 (M20)。

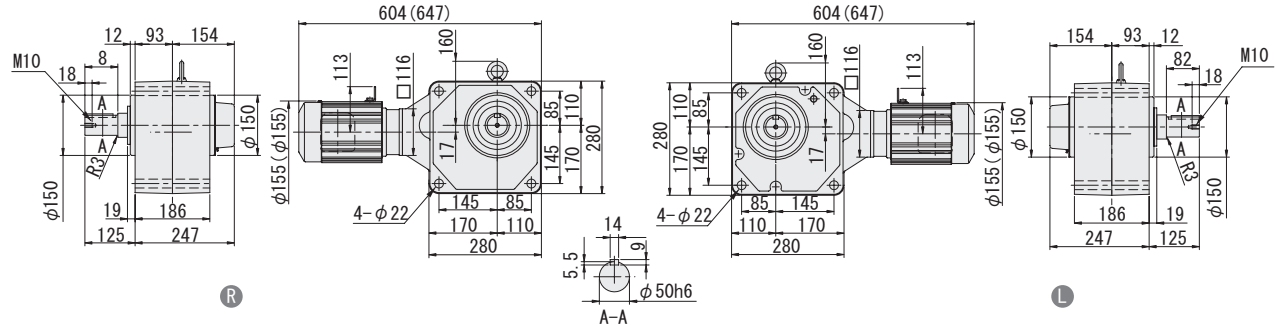


图 B209 RNFM1H-470_R-5~30 (RNFM1H-470_R-B-5~30) 重量 21kg (重量 26kg) • 安装本机器时请使用内六角螺钉 (M10)。 • 请注意电机是否与安装面干涉。

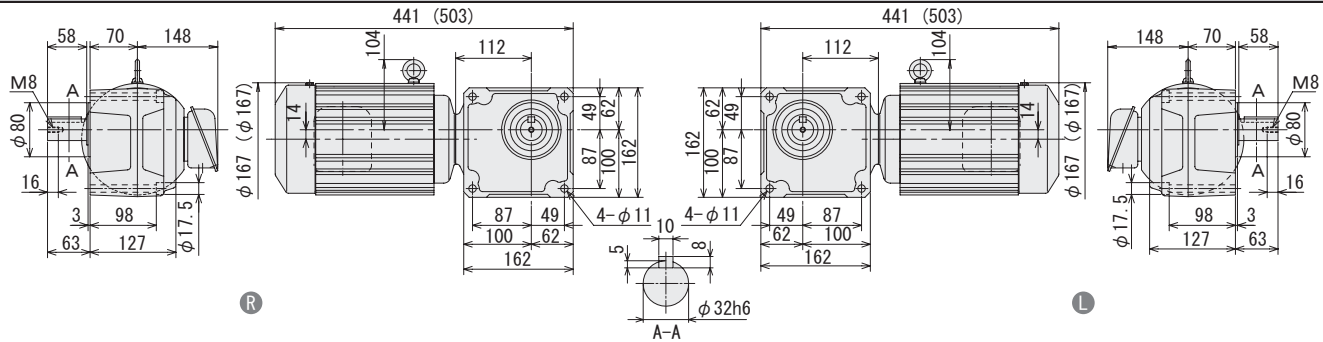
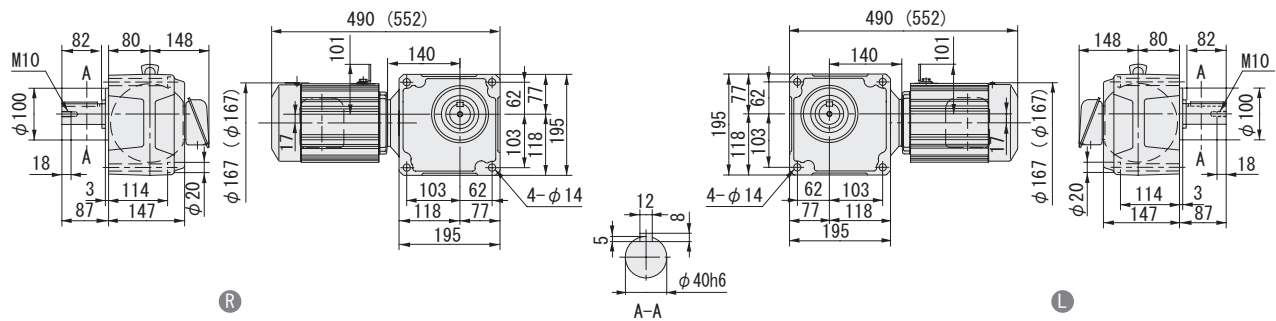
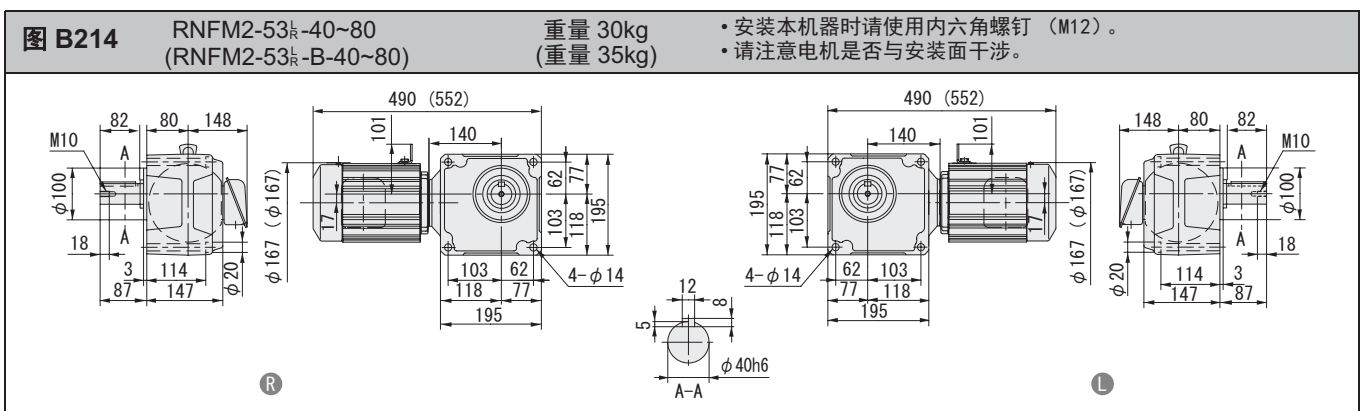
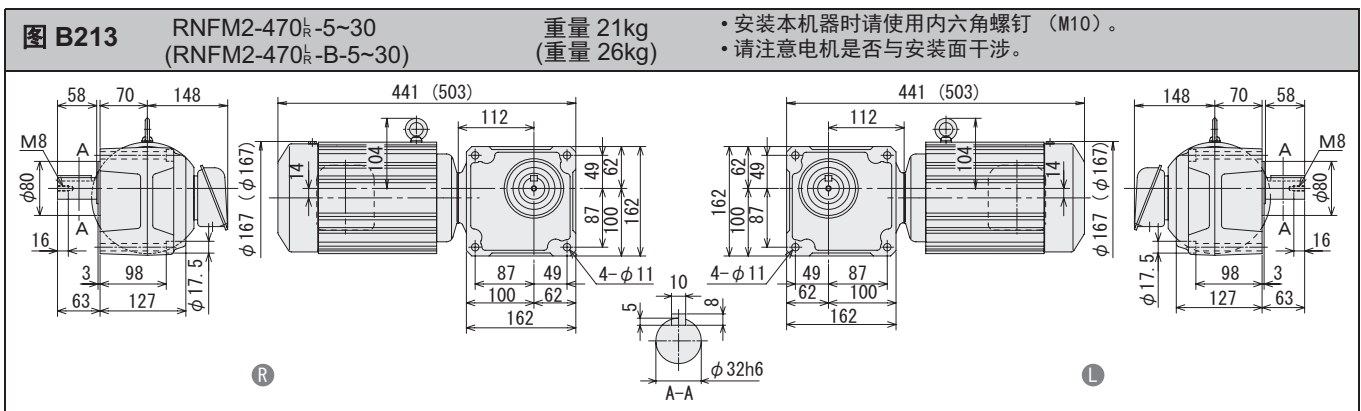
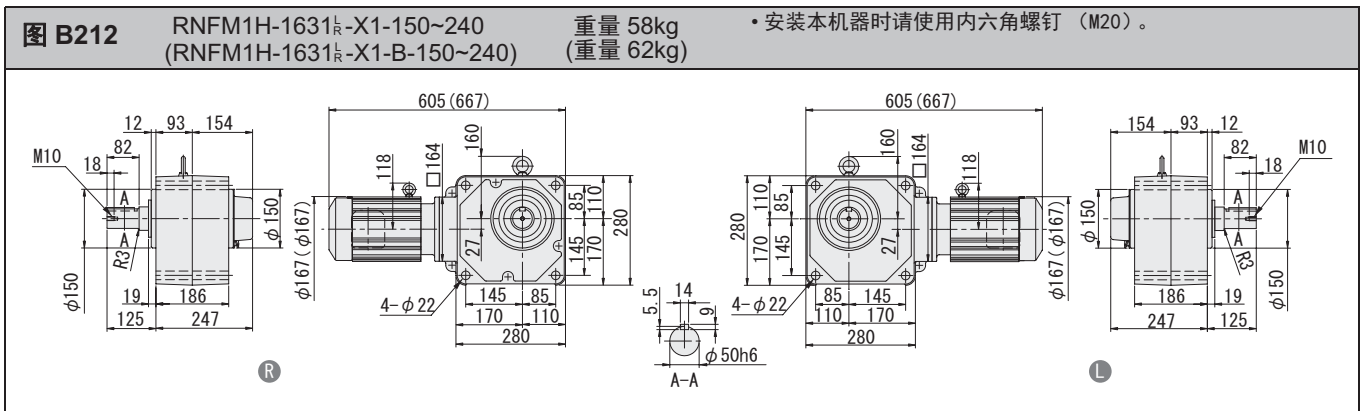
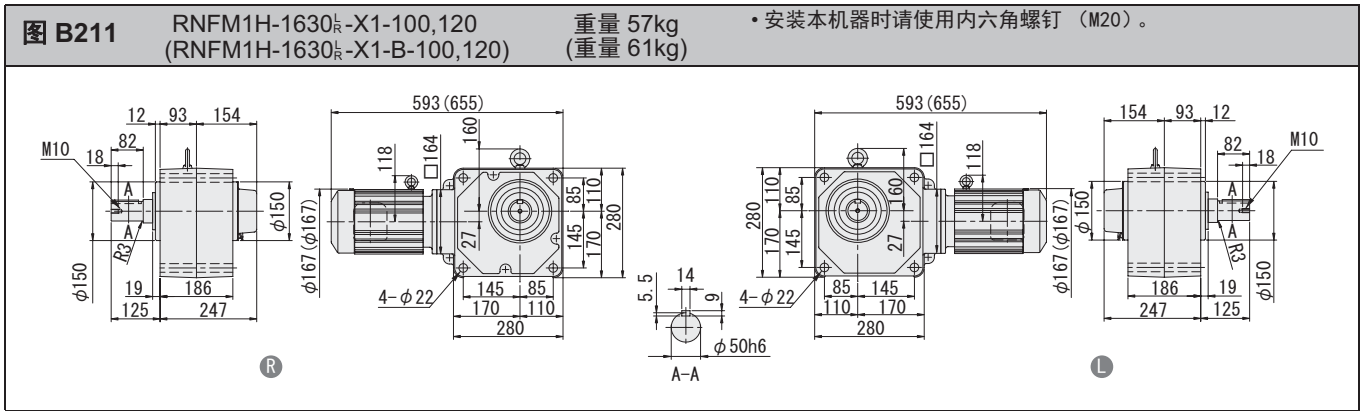


图 B210 RNFM1H-53_R-40~80 (RNFM1H-53_R-B-40~80) 重量 30kg (重量 35kg) • 安装本机器时请使用内六角螺钉 (M12)。 • 请注意电机是否与安装面干涉。



注) 1. 输出轴直径尺寸: 尺寸公差按标准 JIS B 0401-1998 “h6”。
2. 轴端键尺寸: 尺寸公差按标准 JIS B 1301-1996 平行键。
3. 图中尺寸及重量如有变更, 恕不另行通知。



注) 1. 输出轴直径尺寸: 尺寸公差按标准 JIS B 0401-1998 “h6”。
2. 轴端键尺寸: 尺寸公差按标准 JIS B 1301-1996 平行键。
3. 图中尺寸及重量如有变更, 恕不另行通知。

空心轴

实心轴
法兰安装

实心轴
底脚安装

无制动器

带制动器

三相

单相

三相
变频电机

三相
高效电机

应用产品

轻防尘型

安全增
防爆型

可逆式

空心
输入轴型

简介

选型表

尺寸图

15W

25W

40W

60W

90W

0.1kW

0.2kW

0.25kW

0.4kW

0.55kW

0.75kW

1.1kW

1.5kW

2.2kW

3.0kW

3.7kW

5.5kW

7.5kW

11kW

实心轴 RNFM 系列 (法兰安装型) 三相电动机

空心轴

实心轴
法兰安装

实心轴
底脚安装

无制动器

带制动器

三 相

单 相

三 相
变频电机

三 相
高效电机

应用产品

轻防尘型

安全增
防爆型

可逆式

空心
输入轴型

简 介

选型表

尺寸图

15W

25W

40W

60W

90W

0.1kW

0.2kW

0.25kW

0.4kW

0.55kW

0.75kW

1.1kW

1.5kW

2.2kW

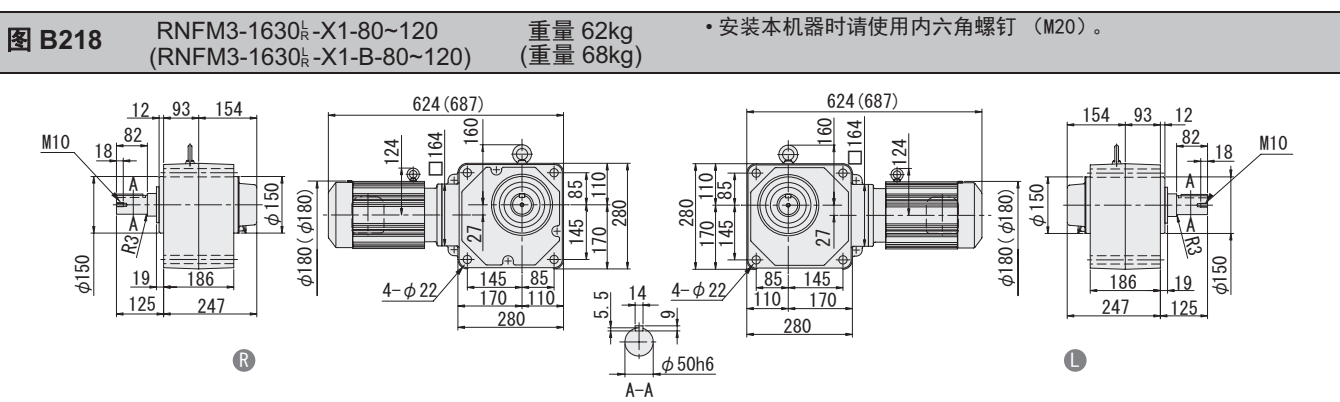
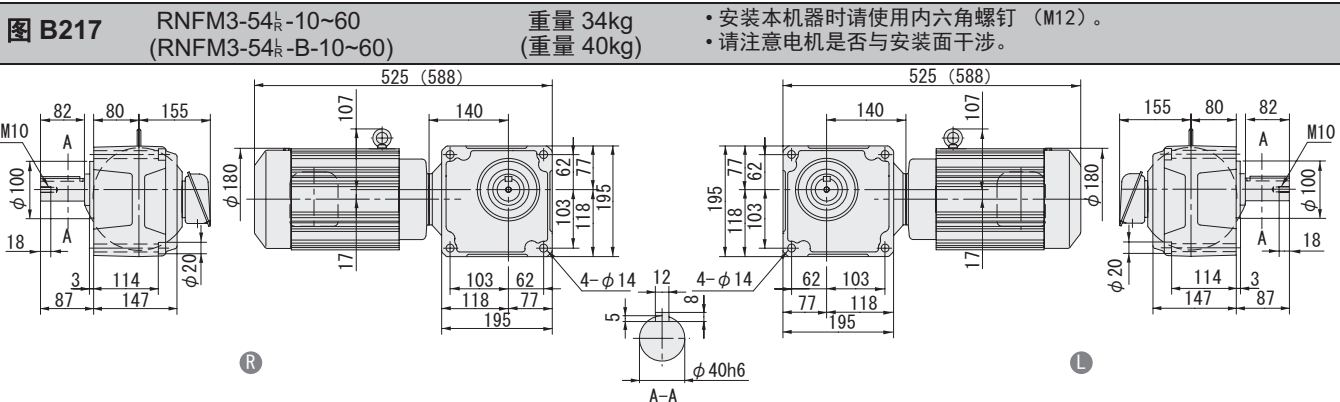
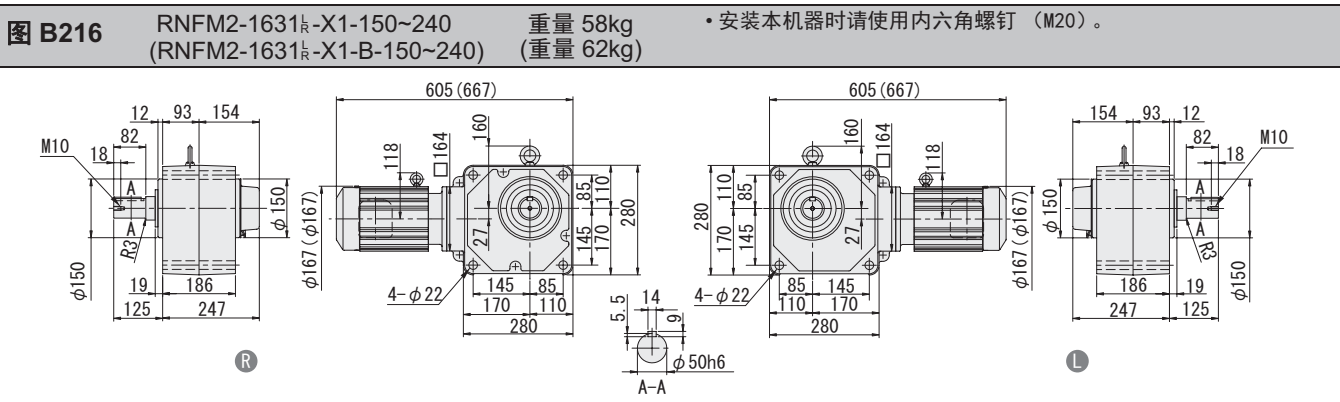
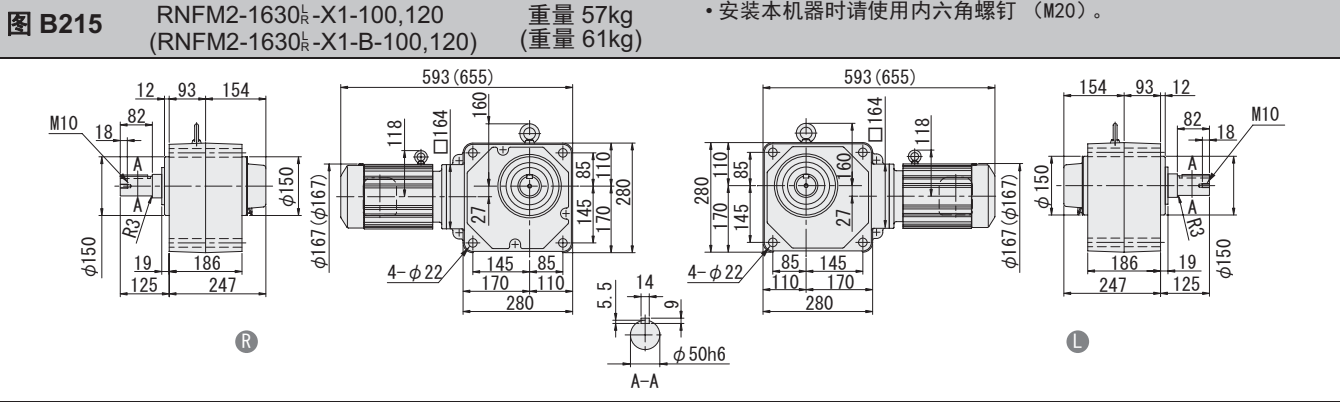
3.0kW

3.7kW

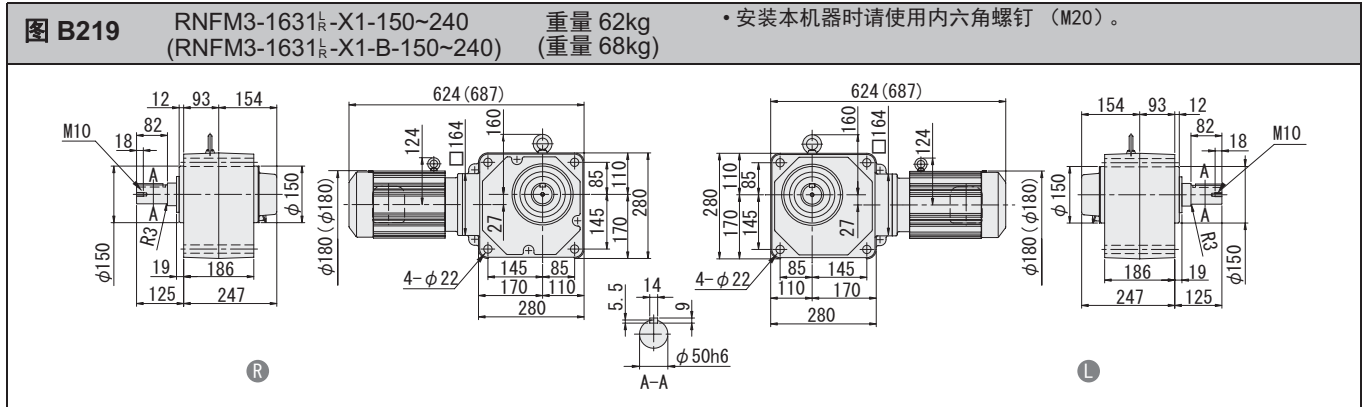
5.5kW

7.5kW

11kW



注) 1. 输出轴直径尺寸: 尺寸公差按标准 JIS B 0401-1998 “h6”。
2. 轴端键尺寸: 尺寸公差按标准 JIS B 1301-1996 平行键。
3. 图中尺寸及重量如有变更, 恕不另行通知。



空心轴

实心轴
法兰安装

实心轴
底脚安装

无制动器

带制动器

三相

单相

三相
变频电机

三相
高效电机

应用产品

轻防尘型

安全增
防爆型

可逆式

空心
输入轴型

简介

选型表

尺寸图

15W

25W

40W

60W

90W

0.1kW

0.2kW

0.25kW

0.4kW

0.55kW

0.75kW

1.1kW

1.5kW

2.2kW

3.0kW

3.7kW

5.5kW

7.5kW

11kW

注) 1. 输出轴直径尺寸: 尺寸公差按标准 JIS B 0401-1998 “h6”。
2. 轴端键尺寸: 尺寸公差按标准 JIS B 1301-1996 平行键。
3. 图中尺寸及重量如有变更, 恕不另行通知。

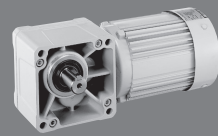
实心轴 RNFM 系列 (法兰安装型) 三相变频电动机

0.1kW 50Hz														
空心轴	输出转速 r/min			输出扭矩 N·m		低速轴许用径向力 N		SF	功率代号 - 机座号	-辅助型号	- 减速比	尺寸图 (页码)		
	5Hz	50Hz	许用最高转速	5Hz	50Hz	5Hz	50Hz	50Hz						
实心轴 法兰安装	29	290	580 (100Hz)	2.80	2.80	637	637	2.00	RNFM	L R R	01 - 190	AV (-B) - 5	B89	
实心轴 底脚安装	19.3	193	386 (100Hz)	4.20	4.20	686	686	2.00			01 - 190	AV (-B) - 7.5		
无制动器	14.5	145	290 (100Hz)	5.61	5.61	785	785	2.00			01 - 190	AV (-B) - 10		
带制动器	9.67	96.7	193.4 (100Hz)	8.41	8.41	883	883	2.00			01 - 190	AV (-B) - 15		
	7.25	72.5	145 (100Hz)	11.2	11.2	981	981	2.00			01 - 190	AV (-B) - 20		
三 相	4.83	48.3	96.6 (100Hz)	16.8	16.8	1080	1080	2.00			01 - 190	AV (-B) - 30		
	3.63	36.3	72.6 (100Hz)	22.4	22.4	1620	1620	2.00			01 - 23	AV (-B) - 40		
	2.9	29	58 (100Hz)	28.0	28.0	1720	1720	2.00			01 - 23	AV (-B) - 50		
单 相	2.42	24.2	48.4 (100Hz)	33.6	33.6	1770	1770	2.00			01 - 23	AV (-B) - 60		
	1.81	18.1	36.2 (100Hz)	44.8	44.8	3040	3040	2.00			01 - 30	AV (-B) - 80		
	1.45	14.5	29 (100Hz)	56.1	56.1	3090	3090	2.00			01 - 30	AV (-B) - 100		
三 相 变频电机	1.21	12.1	24.2 (100Hz)	67.3	67.3	3090	3090	2.00			01 - 30	AV (-B) - 120		
	0.967	9.67	19.34 (100Hz)	84.1	84.1	3090	3090	2.00			01 - 35	AV (-B) - 150		
三 相 高效电机	0.725	7.25	14.5 (100Hz)	112	112	3090	3090	1.99			01 - 35	AV (-B) - 200		
	0.604	6.04	12.08 (100Hz)	135	135	3090	3090	1.45			01 - 35	AV (-B) - 240		
应用产品	0.483	4.83	9.66 (100Hz)	158	158	2580	2580	1.00			01 - 1340	-AVX1 (-B) - 300		B90
	0.483	4.83	9.66 (100Hz)	158	158	3500	3500	2.00			01 - 1440	-AVX1 (-B) - 300		
轻防尘型	0.403	4.03	8.06 (100Hz)	190	190	2580	2580	1.00			01 1340	-AVX1 (-B) - 360		
	0.403	4.03	8.06 (100Hz)	190	190	3500	3500	2.00			01 1440	-AVX1 (-B) - 360		
安全增 防爆型	0.302	3.02	6.04 (100Hz)	195	195	2580	2580	*			01 1340	-AVX1 (-B) - 480		
	0.302	3.02	6.04 (100Hz)	253	253	3500	3500	1.54	01 1440	-AVX1 (-B) - 480				
可逆式	0.242	2.42	4.84 (100Hz)	195	195	2580	2580	*	01 1340	-AVX1 (-B) - 600				
	0.242	2.42	4.84 (100Hz)	317	317	3500	3500	1.23	01 1440	-AVX1 (-B) - 600				
空心 输入轴型	0.201	2.01	4.02 (100Hz)	195	195	2580	2580	*	01 1340	-AVX1 (-B) - 720				
	0.201	2.01	4.02 (100Hz)	380	380	3500	3500	1.03	01 1440	-AVX1 (-B) - 720				
简介	0.161	1.61	3.22 (100Hz)	195	195	2580	2580	*	01 1340	-AVX1 (-B) - 900				
	0.161	1.61	3.22 (100Hz)	390	390	3500	3500	*	01 1440	-AVX1 (-B) - 900				
选型表	0.121	1.21	2.42 (100Hz)	195	195	2580	2580	*	01 1340	-AVX1 (-B) - 1200				
	0.121	1.21	2.42 (100Hz)	390	390	3500	3500	*	01 1440	-AVX1 (-B) - 1200				
	0.101	1.01	2.02 (100Hz)	195	195	2580	2580	*	01 1340	-AVX1 (-B) - 1440				
	0.101	1.01	2.02 (100Hz)	390	390	3500	3500	*	01 1440	-AVX1 (-B) - 1440				

0.2kW 50Hz														
15W	输出转速 r/min			输出扭矩 N·m		低速轴许用径向力 N		SF	功率代号 - 机座号	-辅助型号	- 减速比	尺寸图 (页码)		
	5Hz	50Hz	许用最高转速	5Hz	50Hz	5Hz	50Hz	50Hz						
25W	29	290	580 (100Hz)	5.61	5.61	883	883	2.00	RNFM	L R R	02 - 270	AV (-B) - 5	B91	
40W	19.3	193	386 (100Hz)	8.41	8.41	981	981	2.00			02 - 270	AV (-B) - 7.5		
60W	14.5	145	290 (100Hz)	11.2	11.2	1080	1080	2.00			02 - 270	AV (-B) - 10		
90W	9.67	96.7	193.4 (100Hz)	16.8	16.8	1230	1230	2.00			02 - 270	AV (-B) - 15		
	7.25	72.5	145 (100Hz)	22.4	22.4	1370	1370	2.00			02 - 270	AV (-B) - 20		
0.1kW	4.83	48.3	96.6 (100Hz)	33.6	33.6	1520	1520	2.00			02 - 270	AV (-B) - 30		
	3.63	36.3	72.6 (100Hz)	44.8	44.8	2650	2650	2.00			02 - 33	AV (-B) - 40		
0.2kW	2.9	29	58 (100Hz)	56.1	56.1	2840	2840	2.00			02 - 33	AV (-B) - 50		
	2.42	24.2	48.4 (100Hz)	67.3	67.3	2940	2940	2.00			02 - 33	AV (-B) - 60		
0.25kW	1.81	18.1	36.2 (100Hz)	89.7	89.7	4360	4360	2.00			02 - 40	AV (-B) - 80		
	1.45	14.5	29 (100Hz)	112	112	4360	4360	2.00			02 - 40	AV (-B) - 100		
0.4kW	1.21	12.1	24.2 (100Hz)	135	135	4360	4360	2.00			02 - 40	AV (-B) - 120		
	0.967	9.67	19.34 (100Hz)	168	168	4360	4360	2.00			02 - 45	AV (-B) - 150		
0.55kW	0.725	7.25	14.5 (100Hz)	224	224	4360	4360	1.74			02 - 45	AV (-B) - 200		
	0.604	6.04	12.08 (100Hz)	269	269	4360	4360	1.45			02 - 45	AV (-B) - 240		
1.1kW	0.483	4.83	9.66 (100Hz)	317	317	3500	3500	1.00			02 - 1440	-AVX1 (-B) - 300		B92
	0.483	4.83	9.66 (100Hz)	317	317	4680	4680	2.00			02 - 1540	-AVX1 (-B) - 300		
1.5kW	0.403	4.03	8.06 (100Hz)	380	380	3500	3500	1.00			02 - 1440	-AVX1 (-B) - 360		
	0.403	4.03	8.06 (100Hz)	380	380	4680	4680	2.00			02 - 1540	-AVX1 (-B) - 360		

- 注) 1. 减速机输出转速为电机转速在50Hz: 1450r/min, 5Hz: 145r/min条件下的计算值。详情请参阅本书及时资料一章节中“电动机部分”内容。
 2. 低速轴容许径向负载表示低速轴中央位置上的负载值。
 3. 机座号栏和SF栏涂■的机型, 用于均匀负载、运转时间10小时/天的使用条件。
 4. 使用变频电机可以在5-50Hz范围内实现恒扭矩运行(连续运行), 在基频50Hz以上可以实现恒功率运行。
 (使用变频器驱动普通电机时, 输出扭矩会降低。)
 5. 使用本公司生产的变频器(HF-520)无传感运行时, 通用电机也可以实现恒扭矩运行。详情请参阅专用商品目录。
 6. 在SF栏上附有*情况下, 负载达到了电动机总容量时会造成过载, 请在输出扭矩之内使用。
 7. () 内为带制动器的型号。

实心轴 RNFM 系列 (法兰安装型) 三相变频电动机



HYPONIC 直
交 轴
200V 400V

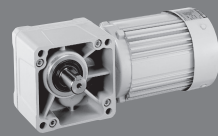
0.2kW 50Hz										尺寸图 (页码)				
输出转速 r/min			输出扭矩 N·m		低速轴许用径向力 N		SF	功率代号 - 机座号	-辅助型号		- 减速比			
5Hz	50Hz	许用最高转速	5Hz	50Hz	5Hz	50Hz						50Hz		
0.302	3.02	6.04 (100Hz)	390	390	3500	3500	*			RNFM		-AVX1 (-B)	- 480	B92
0.302	3.02	6.04 (100Hz)	506	506	4680	4680	1.44	02 - 1440 L R	-AVX1 (-B)		- 480			
0.242	2.42	4.84 (100Hz)	390	390	3500	3500	*	02 - 1440 L R	-AVX1 (-B)		600			
0.242	2.42	4.84 (100Hz)	633	633	4680	4680	1.16	02 - 1540 L R	-AVX1 (-B)		600			
0.201	2.01	4.02 (100Hz)	390	390	3500	3500	*	02 - 1440 L R	-AVX1 (-B)		720			
0.201	2.01	4.02 (100Hz)	732	732	4680	4680	*	02 - 1540 L R	-AVX1 (-B)		720			
0.161	1.61	3.22 (100Hz)	390	390	3500	3500	*	02 - 1440 L R	-AVX1 (-B)		900			
0.161	1.61	3.22 (100Hz)	732	732	4680	4680	*	02 - 1540 L R	-AVX1 (-B)		900			
0.121	1.21	2.42 (100Hz)	390	390	3500	3500	*	02 - 1440 L R	-AVX1 (-B)		1200			
0.121	1.21	2.42 (100Hz)	732	732	4680	4680	*	02 - 1540 L R	-AVX1 (-B)		1200			
0.101	1.01	2.02 (100Hz)	390	390	3500	3500	*	02 - 1440 L R	-AVX1 (-B)		1440			
0.101	1.01	2.02 (100Hz)	732	732	4680	4680	*	02 - 1540 L R	-AVX1 (-B)		1440			

0.4kW 50Hz										尺寸图 (页码)			
输出转速 r/min			输出扭矩 N·m		低速轴许用径向力 N		SF	功率代号 - 机座号	-辅助型号		- 减速比		
5Hz	50Hz	许用最高转速	5Hz	50Hz	5Hz	50Hz						50Hz	
29	290	580 (100Hz)	11.2	11.2	1470	1470	1.88			RNFM		AV (-B)	- 5
19.3	193	386 (100Hz)	16.8	16.8	1670	1670	1.88	05 - 370 L R	- 7.5				
14.5	145	290 (100Hz)	22.4	22.4	1810	1810	1.88	05 - 370 L R	- 10				
9.67	96.7	193.4 (100Hz)	33.6	33.6	2060	2060	1.88	05 - 370 L R	- 15				
7.25	72.5	145 (100Hz)	44.8	44.8	2260	2260	1.88	05 - 370 L R	- 20				
4.83	48.3	96.6 (100Hz)	67.3	67.3	2450	2450	1.88	05 - 370 L R	- 30				
3.63	36.3	72.6 (100Hz)	89.7	89.7	3970	3970	1.88	05 - 43 L R	- 40				
2.9	29	58 (100Hz)	112	112	4170	4170	1.88	05 - 43 L R	- 50				
2.42	24.2	48.4 (100Hz)	135	135	4310	4310	1.88	05 - 43 L R	- 60				
1.81	18.1	36.2 (100Hz)	179	179	6230	6230	1.88	05 - 50 L R	- 80				
1.45	14.5	29 (100Hz)	224	224	6230	6230	1.88	05 - 50 L R	- 100				
1.21	12.1	24.2 (100Hz)	269	269	6230	6230	1.88	05 - 50 L R	- 120				
0.967	9.67	19.34 (100Hz)	336	336	6230	6230	1.63	05 - 55 L R	- 150				
0.725	7.25	14.5 (100Hz)	448	448	6230	6230	1.56	05 - 55 L R	- 200				
0.604	6.04	12.08 (100Hz)	538	538	6230	6230	1.36	05 - 55 L R	- 240				
0.483	4.83	9.66 (100Hz)	633	633	7990	7990	2.00	RNFM	-AVX1 (-B)		- 300		
0.403	4.03	8.06 (100Hz)	760	760	7990	7990	1.95			05 - 1640 L R		- 360	
0.302	3.02	6.04 (100Hz)	1010	1010	7990	7990	1.46			05 - 1640 L R		- 480	
0.242	2.42	4.84 (100Hz)	1270	1270	7990	7990	1.17			05 - 1640 L R		- 600	
0.201	2.01	4.02 (100Hz)	1480	1480	7990	7990	*			05 - 1640 L R		- 720	
0.161	1.61	3.22 (100Hz)	1480	1480	7990	7990	*			05 - 1640 L R		- 900	
0.121	1.21	2.42 (100Hz)	1480	1480	7990	7990	*			05 - 1640 L R		- 1200	
0.101	1.01	2.02 (100Hz)	1480	1480	7990	7990	*			05 - 1640 L R		- 1440	

0.75kW 50Hz										尺寸图 (页码)			
输出转速 r/min			输出扭矩 N·m		低速轴许用径向力 N		SF	功率代号 - 机座号	-辅助型号		- 减速比		
5Hz	50Hz	许用最高转速	5Hz	50Hz	5Hz	50Hz						50Hz	
29	290	580 (100Hz)	21.0	21.0	2160	2160	2.00			RNFM		AV (-B)	- 5
19.3	193	386 (100Hz)	31.5	31.5	2450	2450	2.00	1 - 470 L R	- 7.5				
14.5	145	290 (100Hz)	42.0	42.0	2750	2750	2.00	1 - 470 L R	- 10				
9.67	96.7	193.4 (100Hz)	63.1	63.1	3090	3090	2.00	1 - 470 L R	- 15				
7.25	72.5	145 (100Hz)	84.1	84.1	3330	3330	2.00	1 - 470 L R	- 20				
4.83	48.3	96.6 (100Hz)	126	126	3730	3730	2.00	1 - 470 L R	- 30				
3.63	36.3	72.6 (100Hz)	168	168	5740	5740	2.00	1 - 53 L R	- 40				
2.9	29	58 (100Hz)	210	210	6030	6030	2.00	1 - 53 L R	- 50				
2.42	24.2	48.4 (100Hz)	252	252	6230	6230	2.00	1 - 53 L R	- 60				

- 注) 1. 减速机输出转速为电机转速在50Hz: 1450r/min, 5Hz: 145r/min条件下的计算值。详情请参阅本书及时资料一章中“电动机部分”内容。
 2. 低速轴容许径向负载表示低速轴中央位置上的负载值。
 3. 机座号栏和SF栏涂 [] 的机型, 用于均匀负载、运转时间10小时/天的使用条件。
 4. 使用变频电机可以在5-50Hz范围内实现恒扭矩运行(连续运行), 在基频50Hz以上可以实现恒功率运行。
 (使用变频器驱动普通电机时, 输出扭矩会降低。)
 5. 使用本公司生产的变频器(HF-520)无传感运行时, 通用电机也可以实现恒扭矩运行。详情请参阅专用商品目录。
 6. 在SF栏上附有*情况下, 负载达到了电动机总容量时会造成过载, 请在输出扭矩之内使用。
 7. () 内为带制动器的型号。

- 空心轴
- 实心轴
法兰安装
- 实心轴
底脚安装
- 无制动器
- 带制动器
- 三相
- 单相
- 三相
变频电机
- 三相
高效电机
- 应用产品
- 轻防尘型
- 安全增
防爆型
- 可逆式
- 空心
输入轴型
- 简介
- 选型表
- 尺寸图
- 15W
- 25W
- 40W
- 60W
- 90W
- 0.1kW
- 0.2kW
- 0.25kW
- 0.4kW
- 0.55kW
- 0.75kW
- 1.1kW
- 1.5kW
- 2.2kW
- 3.0kW
- 3.7kW
- 5.5kW
- 7.5kW
- 11kW



0.75kW 50Hz													
空心轴	输出转速 r/min			输出扭矩 N·m		低速轴许用径向力 N		SF	功率代号 - 机座号	-辅助型号	- 减速比	尺寸图 (页码)	
	5Hz	50Hz	许用最高转速	5Hz	50Hz	5Hz	50Hz	50Hz					
实心轴 法兰安装	1.81	18.1	36.2 (100Hz)	336	336	6230	6230	2.00	RNFM	1 - 53	AV (-B)	80	B94
实心轴 底脚安装	1.45	14.5	29 (100Hz)	420	420	7990	7990	2.93		1 - 1630	-AVX1 (-B)	100	
	1.21	12.1	24.2 (100Hz)	504	504	7990	7990	2.93		1 - 1630	-AVX1 (-B)	120	
无制动器	0.967	9.67	19.34 (100Hz)	631	631	7990	7990	2.35	RNFM	1 - 1631	-AVX1 (-B)	150	B95
	0.725	7.25	14.5 (100Hz)	841	841	7990	7990	1.76		1 - 1631	-AVX1 (-B)	200	
带制动器	0.604	6.04	12.08 (100Hz)	1010	1010	7990	7990	1.47		1 - 1631	-AVX1 (-B)	240	

1.5kW 60Hz 专用 (※50Hz不可)														
三相	输出转速 r/min			输出扭矩 N·m		低速轴许用径向力 N		SF	功率代号 - 机座号	-辅助型号	- 减速比	尺寸图 (页码)		
	单相	6Hz	60Hz	许用最高转速	6Hz	60Hz	6Hz	60Hz					60Hz	
三相 变频电机		17.5	175	350 (120Hz)	69.7	69.7	3730	3730	1.47	RNFM	2 - 54	AV (-B)	10	B95
		11.7	117	233 (120Hz)	104	104	4220	4220	1.47		2 - 54	AV (-B)	15	
三相 高效电机		8.75	87.5	175 (120Hz)	139	139	4610	4610	1.47		2 - 54	AV (-B)	20	
		5.83	58.3	117 (120Hz)	209	209	5150	5150	1.47		2 - 54	AV AV	30	
		4.38	43.8	87.5 (120Hz)	279	279	5540	5540	1.47		2 - 54	AV AV	40	
应用产品		3.50	35.0	70.0 (120Hz)	348	348	5830	5830	1.47		2 - 54	AV AV	50	
		2.92	29.2	58.3 (120Hz)	418	418	6030	6030	1.47		2 - 54	AV AV	60	
轻防尘型		2.19	21.9	43.8 (120Hz)	557	557	7870	7870	1.47		2 - 1630	AVX1 AVX1	80	
		1.75	17.5	35.0 (120Hz)	697	697	7990	7990	1.47		2 - 1630	AVX1 AVX1	100	
安全增 防爆型		1.46	14.6	29.2 (120Hz)	836	836	7990	7990	1.47		2 - 1630	AVX1 AVX1	120	
		1.17	11.7	23.3 (120Hz)	1040	1040	7990	7990	1.42		2 - 1631	AVX1 AVX1	150	
可逆式		0.875	8.75	17.5 (120Hz)	1390	1390	7990	7990	1.06		2 - 1631	AVX1 AVX1	200	
		0.729	7.29	14.6 (120Hz)	1480	1480	7990	7990	*	2 - 1631	AVX1 AVX1	240		

空心 输入轴型

简介

选型表

尺寸图

15W

25W

40W

60W

90W

0.1kW

0.2kW

0.25kW

0.4kW

0.55kW

0.75kW

1.1kW

1.5kW

2.2kW

3.0kW

3.7kW

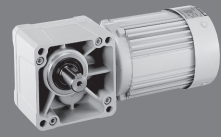
5.5kW

7.5kW

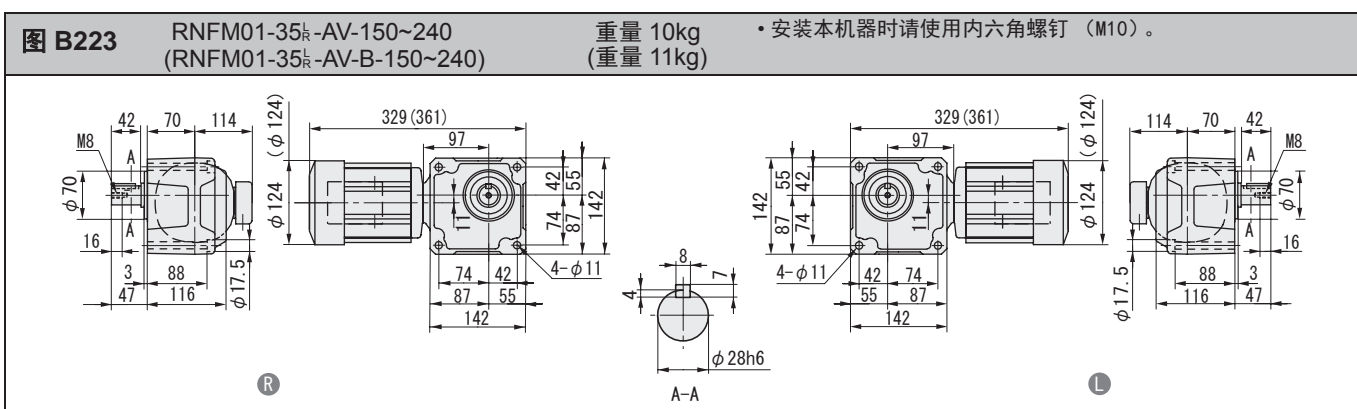
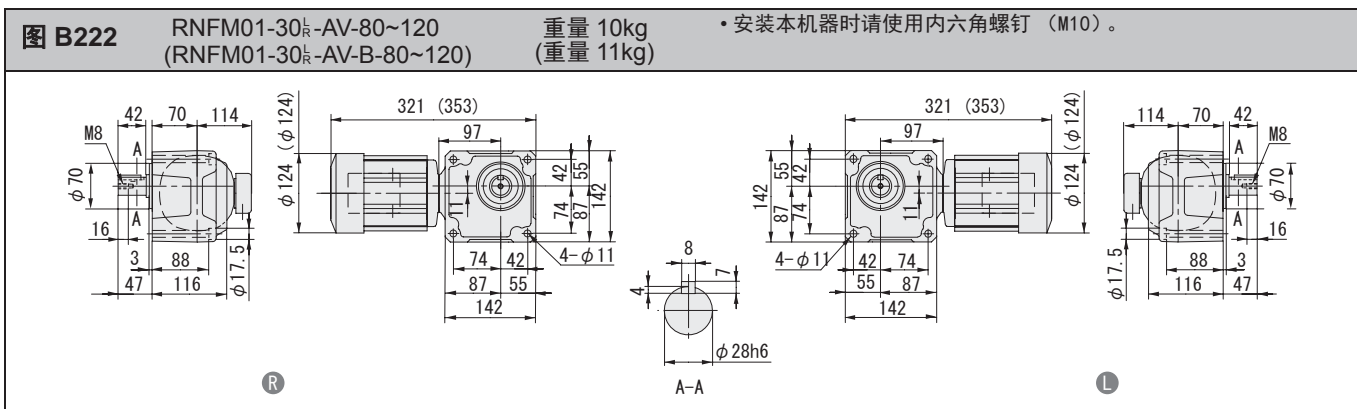
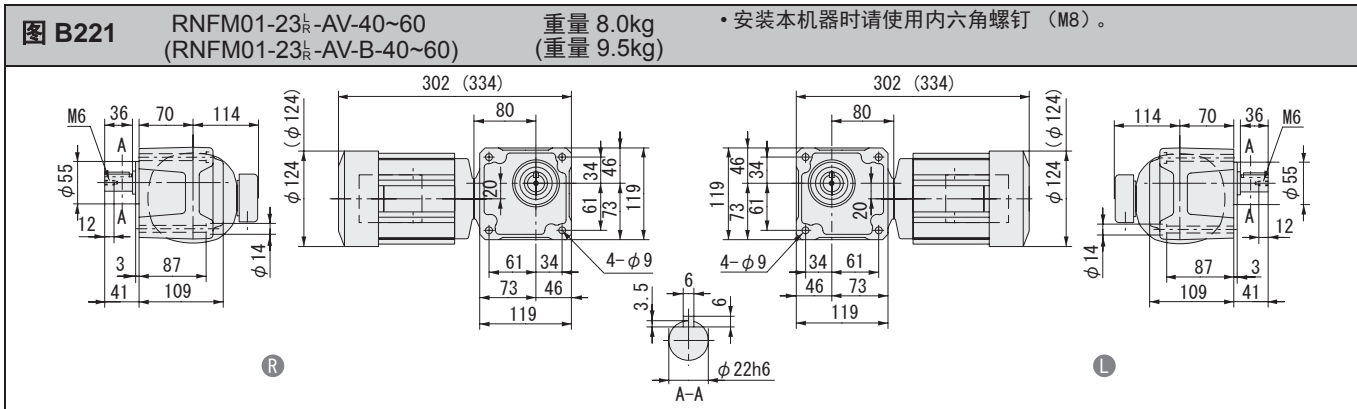
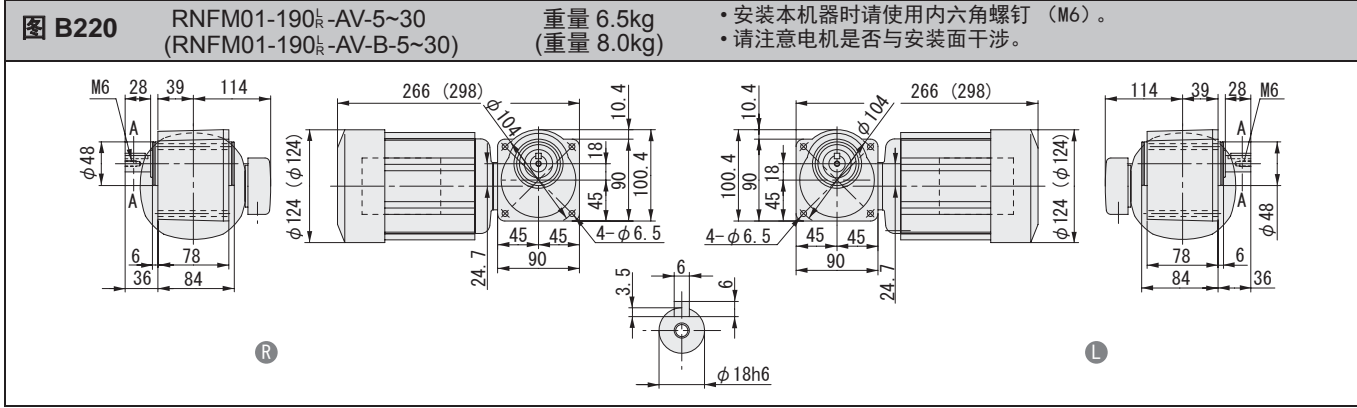
11kW

- 注) 1. 减速机输出转速为电机转速在50Hz: 1450r/min, 5Hz: 145r/min条件下的计算值。详情请参阅本书及时资料一章中“电动机部分”内容。
 2. 低速轴容许径向负载表示低速轴中央位置上的负载值。
 3. 机座号栏和SF栏涂 的机型, 用于均匀负载、运转时间10小时/天的使用条件。
 4. 使用变频电机可以在5-50Hz范围内实现恒扭矩运行(连续运行), 在基频50Hz以上可以实现恒功率运行。
 (使用变频器驱动普通电机时, 输出扭矩会降低。)
 5. 使用本公司生产的变频器(HF-520)无传感运行时, 通用电机也可以实现恒扭矩运行。详情请参阅专用商品目录。
 6. 在SF栏上附有*情况下, 负载达到了电动机总容量时会造成过载, 请在输出扭矩之内使用。
 7. () 内为带制动器的型号。

实心轴 RNFM 系列 (法兰安装型) 三相变频电动机



HYPONIC 直交轴
200V 400V



注) 1. 输出轴直径尺寸: 尺寸公差按标准 JIS B 0401-1998 “h6”。
2. 轴端键尺寸: 尺寸公差按标准 JIS B 1301-1996 平行键。
3. 图中尺寸及重量如有变更, 恕不另行通知。

空心轴

实心轴
法兰安装

实心轴
底脚安装

无制动器

带制动器

三相

单相

三相
变频电机

三相
高效电机

应用产品

轻防尘型

安全增
防爆型

可逆式

空心
输入轴型

简介

选型表

尺寸图

15W

25W

40W

60W

90W

0.1kW

0.2kW

0.25kW

0.4kW

0.55kW

0.75kW

1.1kW

1.5kW

2.2kW

3.0kW

3.7kW

5.5kW

7.5kW

11kW

直交轴 实心轴 RNFM 系列 (法兰安装型) 三相变频电动机

空心轴

实心轴 法兰安装

实心轴 底脚安装

无制动器

带制动器

三相

单相

三相 变频电机

三相 高效电机

应用产品

轻防尘型

安全增防爆型

可逆式

空心 输入轴型

简介

选型表

尺寸图

15W

25W

40W

60W

90W

0.1kW

0.2kW

0.25kW

0.4kW

0.55kW

0.75kW

1.1kW

1.5kW

2.2kW

3.0kW

3.7kW

5.5kW

7.5kW

11kW

图 B224 RNFM01-1340_R-AVX1-300~600 重量 12kg (RNFM01-1340_R-AVX1-B-300~600) (重量 13kg) • 安装本机器时请使用内六角螺钉 (M10)。 • 请注意电机是否与安装面干涉。

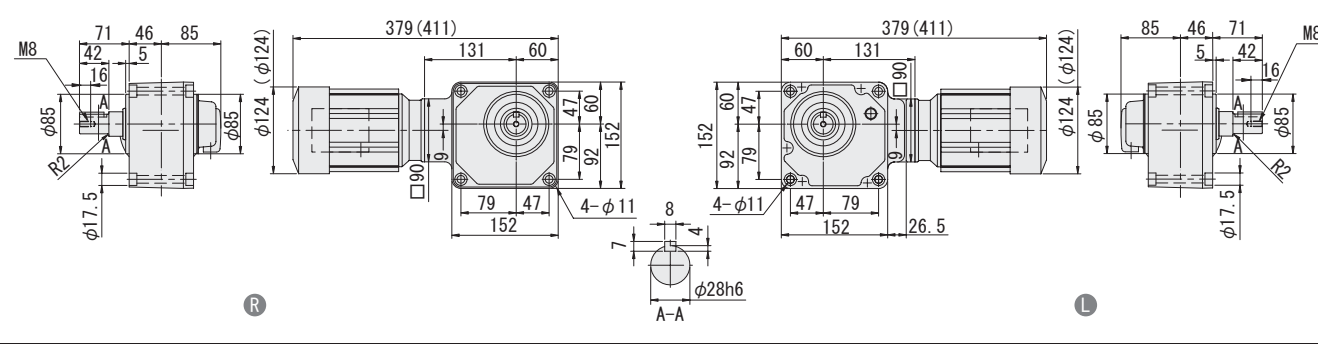


图 B225 RNFM01-1440_R-AVX1-300~600 重量 17kg (RNFM01-1440_R-AVX1-B-300~600) (重量 18.5kg) • 安装本机器时请使用内六角螺钉 (M12)。

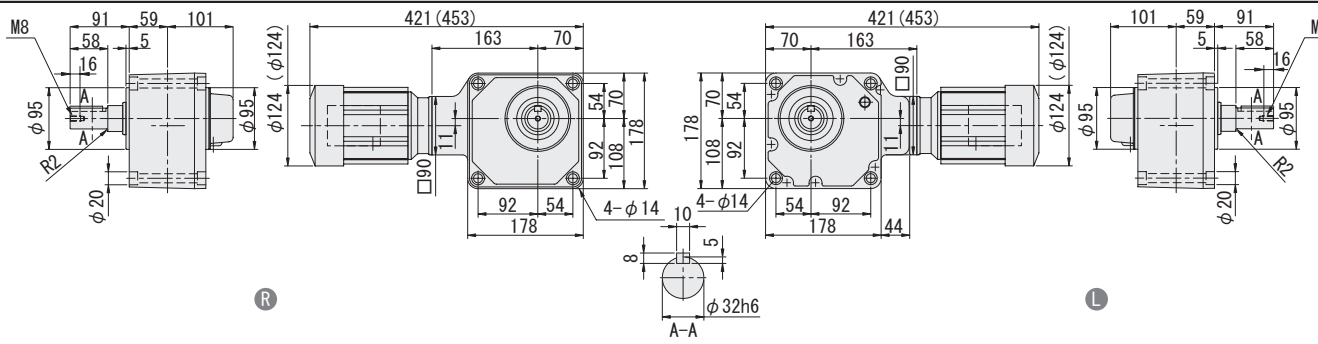


图 B226 RNFM01-1340_R-AVX1-720~1440 重量 12kg (RNFM01-1340_R-AVX1-B-720~1440) (重量 13kg) • 安装本机器时请使用内六角螺钉 (M10)。 • 请注意电机是否与安装面干涉。

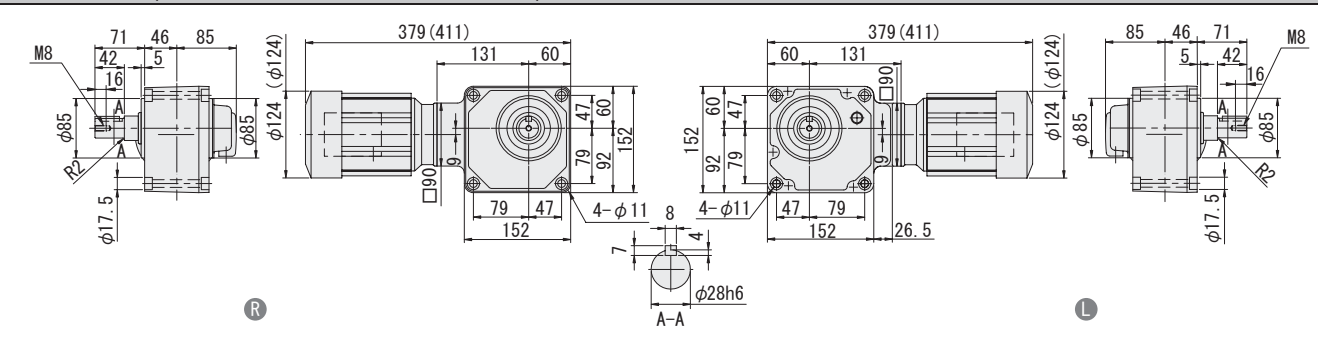
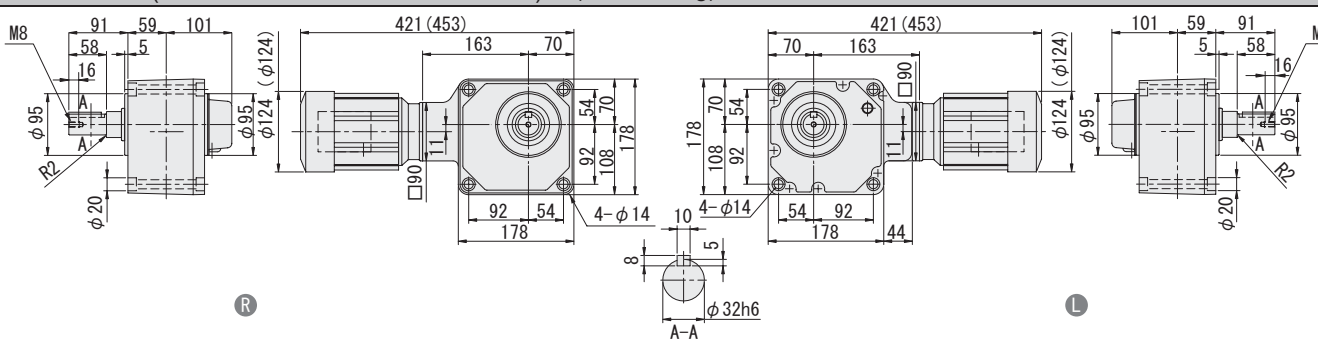
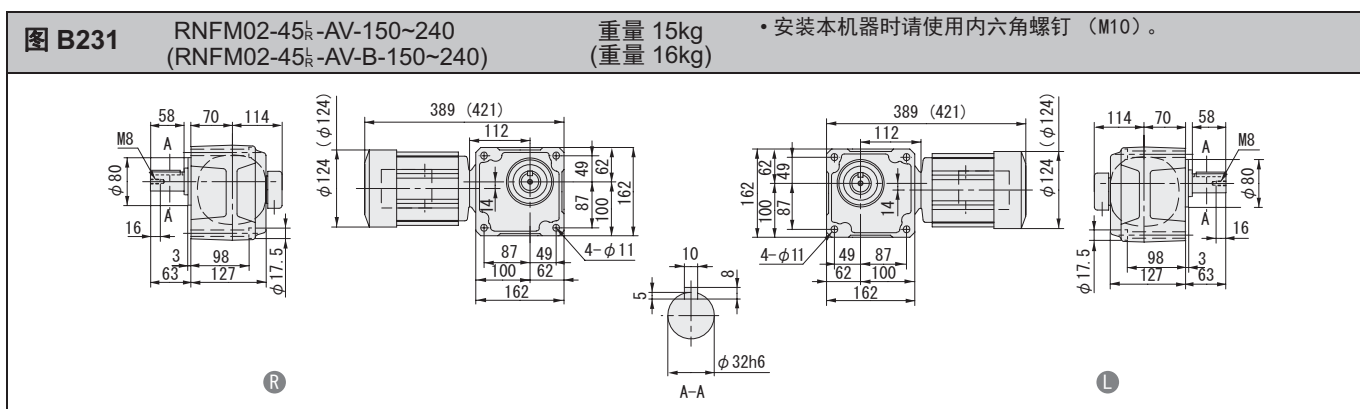
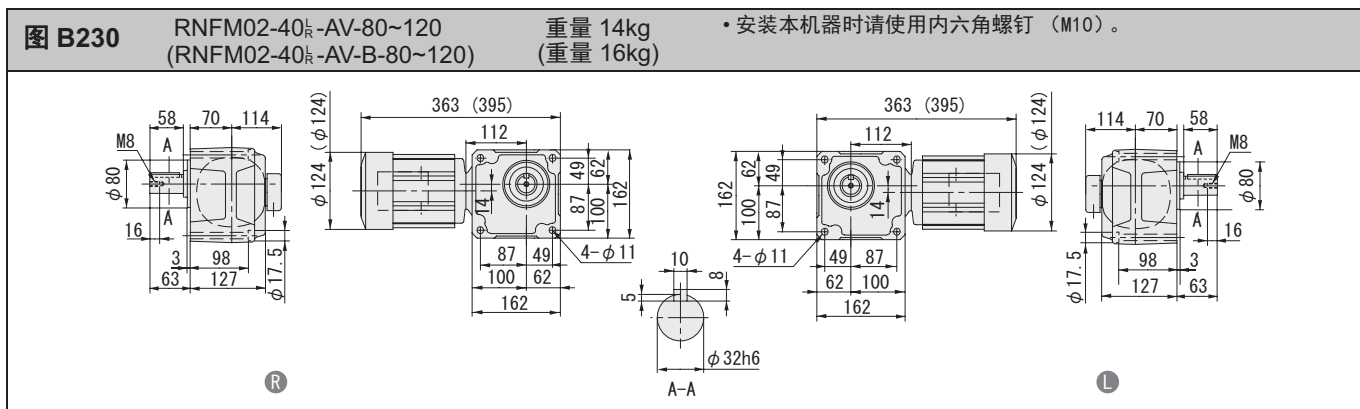
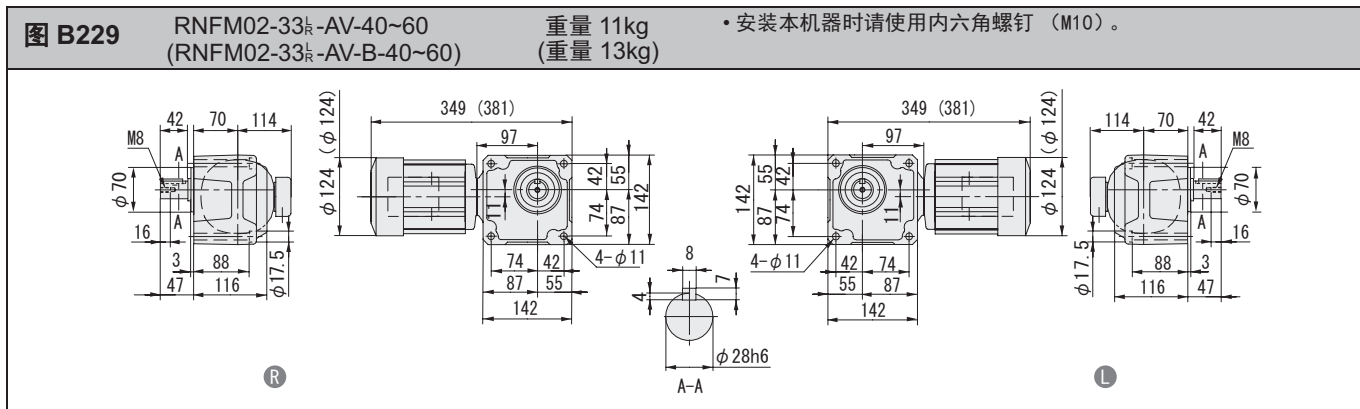
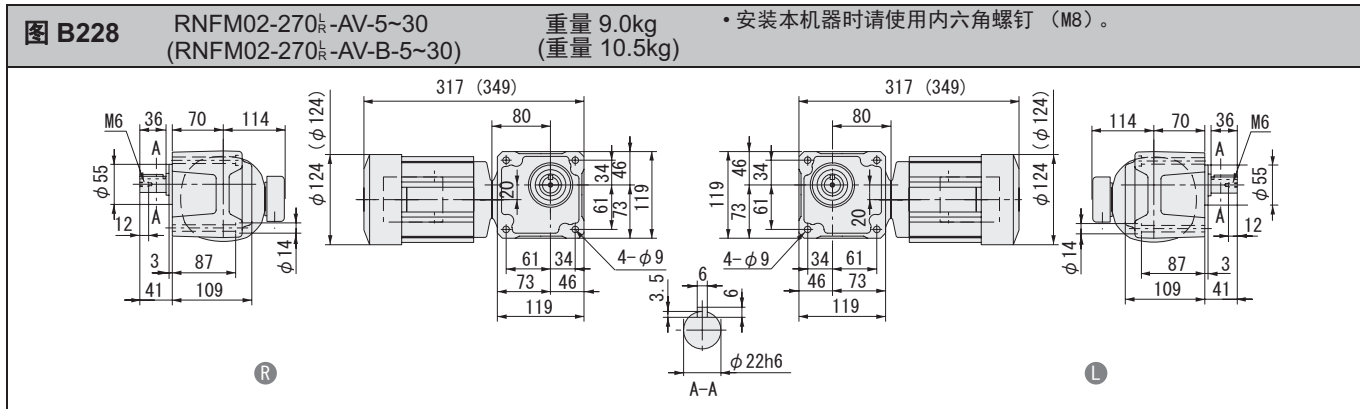


图 B227 RNFM01-1440_R-AVX1-720~1440 重量 17kg (RNFM01-1440_R-AVX1-B-720~1440) (重量 18.5kg) • 安装本机器时请使用内六角螺钉 (M12)。



注) 1. 输出轴直径尺寸: 尺寸公差按标准 JIS B 0401-1998 "h6"。
2. 轴端键尺寸: 尺寸公差按标准 JIS B 1301-1996 平行键。
3. 图中尺寸及重量如有变更, 恕不另行通知。



注) 1. 输出轴直径尺寸: 尺寸公差按标准 JIS B 0401-1998 “h6”。
2. 轴端键尺寸: 尺寸公差按标准 JIS B 1301-1996 平行键。
3. 图中尺寸及重量如有变更, 恕不另行通知。

空心轴

实心轴
法兰安装

实心轴
底脚安装

无制动器

带制动器

三相

单相

三相
变频电机

三相
高效电机

应用产品

轻防尘型

安全增
防爆型

可逆式

空心
输入轴型

简介

选型表

尺寸图

15W

25W

40W

60W

90W

0.1kW

0.2kW

0.25kW

0.4kW

0.55kW

0.75kW

1.1kW

1.5kW

2.2kW

3.0kW

3.7kW

5.5kW

7.5kW

11kW

直交轴 实心轴 RNFM 系列 (法兰安装型) 三相变频电动机

空心轴

实心轴
法兰安装

实心轴
底脚安装

无制动器

带制动器

三相

单相

三相
变频电机

三相
高效电机

应用产品

轻防尘型

安全增
防爆型

可逆式

空心
输入轴型

简介

选型表

尺寸图

15W

25W

40W

60W

90W

0.1kW

0.2kW

0.25kW

0.4kW

0.55kW

0.75kW

1.1kW

1.5kW

2.2kW

3.0kW

3.7kW

5.5kW

7.5kW

11kW

图 B232 RNFM02-1440_R-AVX1-300~600 重量 18.5kg • 安装本机器时请使用内六角螺钉 (M12)。
(RNFM02-1440_R-AVX1-B-300~600) (重量 19.5kg)

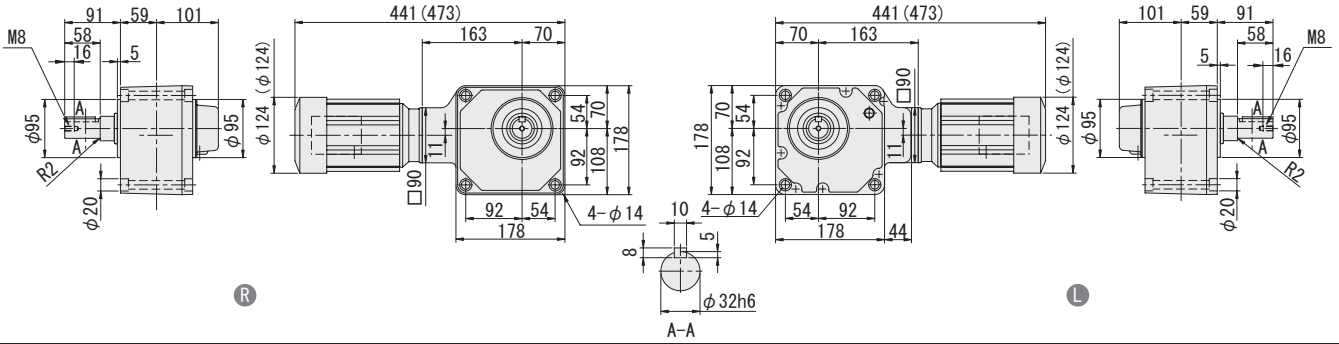


图 B233 RNFM02-1540_R-AVX1-300~600 重量 29kg • 安装本机器时请使用内六角螺钉 (M16)。
(RNFM02-1540_R-AVX1-B-300~600) (重量 30kg)

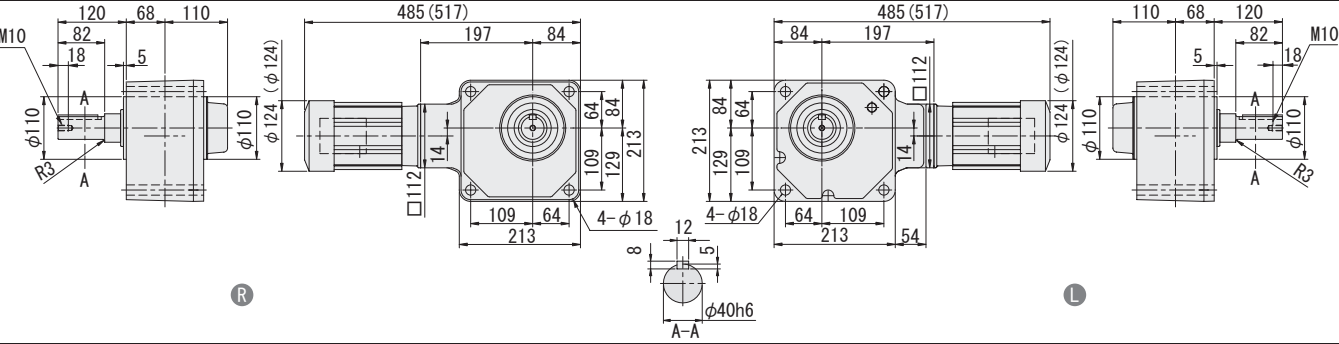


图 B234 RNFM02-1440_R-AVX1-720~1440 重量 18.5kg • 安装本机器时请使用内六角螺钉 (M12)。
(RNFM02-1440_R-AVX1-B-720~1440) (重量 19.5kg)

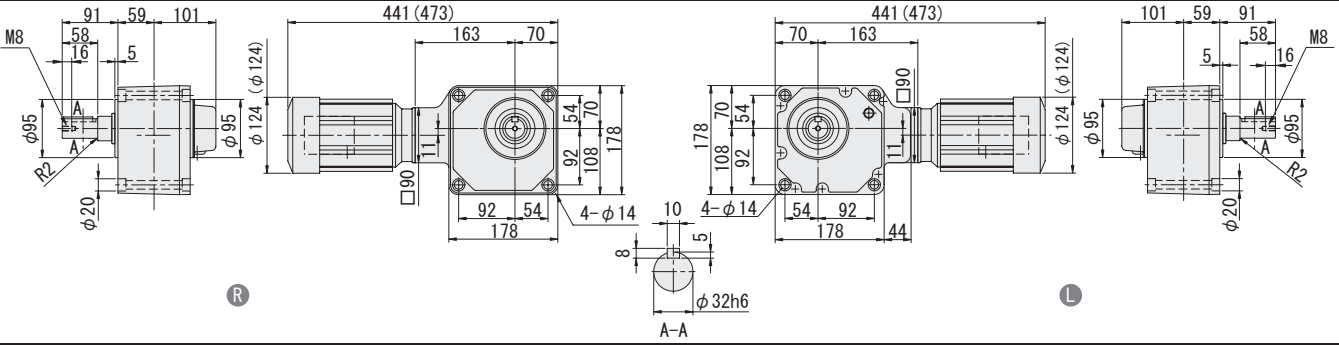
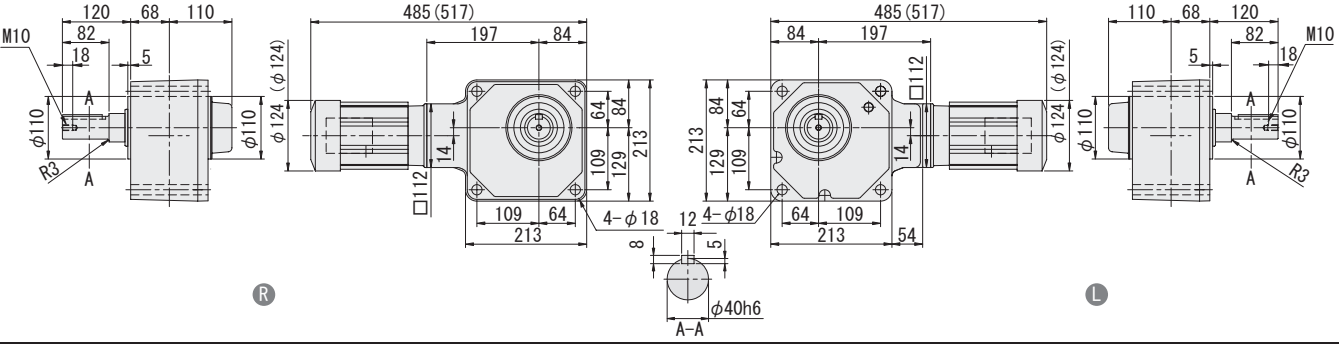


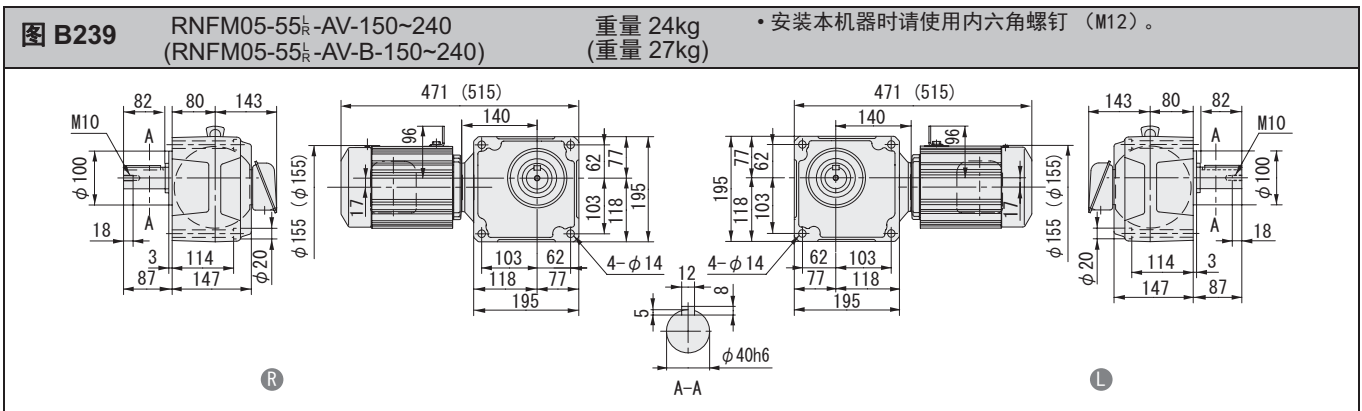
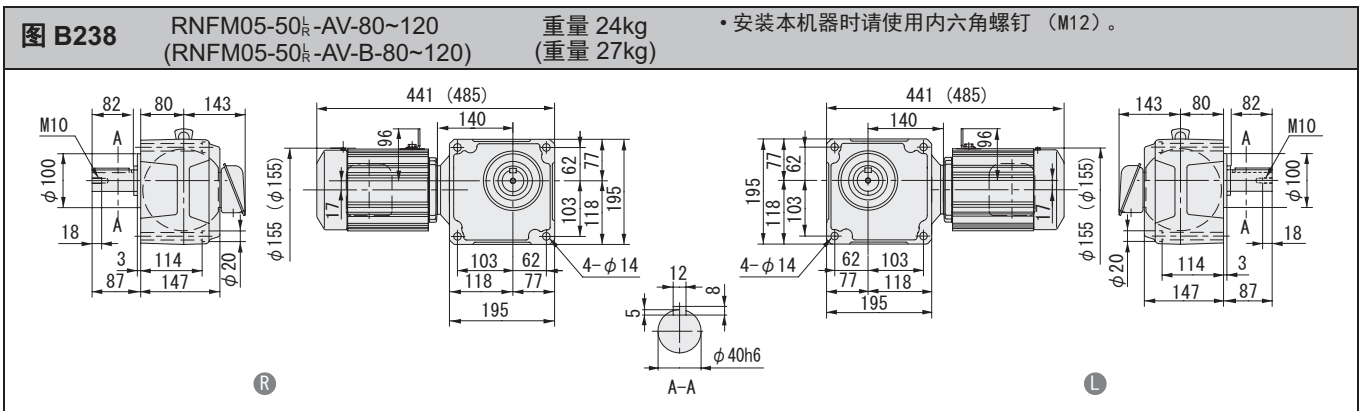
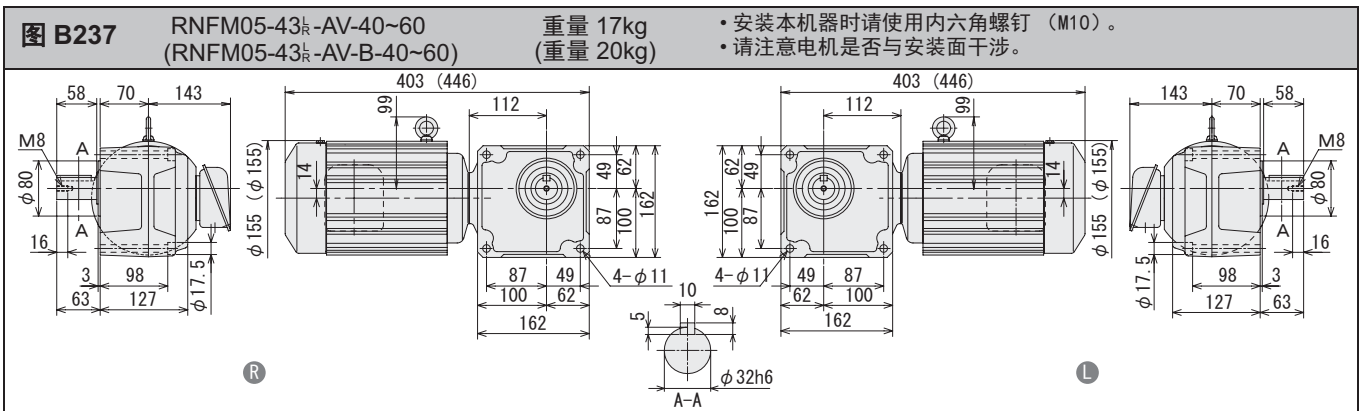
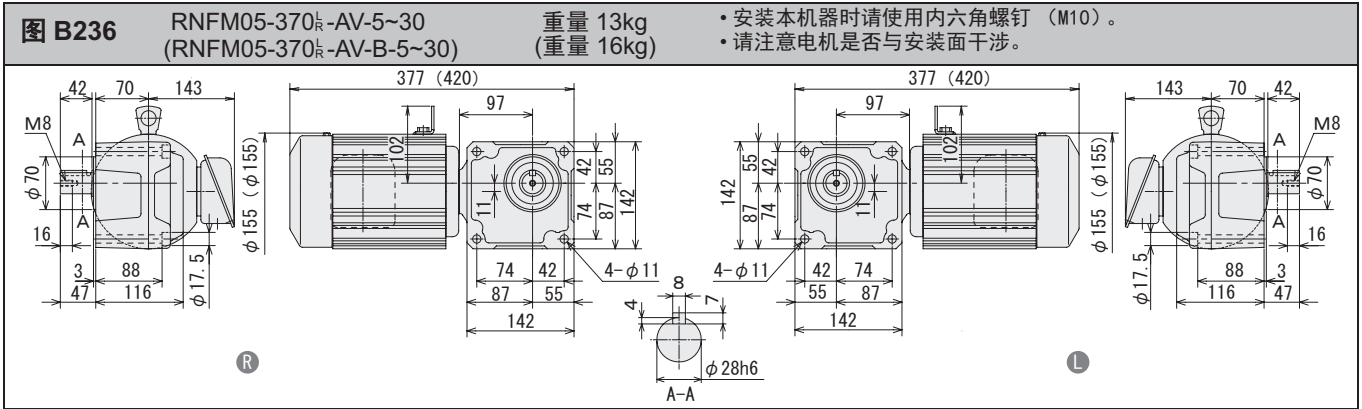
图 B235 RNFM02-1540_R-AVX1-720~1440 重量 29kg • 安装本机器时请使用内六角螺钉 (M16)。
(RNFM02-1540_R-AVX1-B-720~1440) (重量 30kg)



注) 1. 输出轴直径尺寸: 尺寸公差按标准 JIS B 0401-1998 “h6”。
2. 轴端键尺寸: 尺寸公差按标准 JIS B 1301-1996 平行键。
3. 图中尺寸及重量如有变更, 恕不另行通知。

实心轴 RNFM 系列 (法兰安装型) 三相变频电动机

HYPONIC 直交轴



注) 1. 输出轴直径尺寸: 尺寸公差按标准 JIS B 0401-1998 “h6”。
2. 轴端键尺寸: 尺寸公差按标准 JIS B 1301-1996 平行键。
3. 图中尺寸及重量如有变更, 恕不另行通知。

空心轴

实心轴
法兰安装

实心轴
底脚安装

无制动器

带制动器

三相

单相

三相
变频电机

三相
高效电机

应用产品

轻防尘型

安全增
防爆型

可逆式

空心
输入轴型

简介

选型表

尺寸图

15W

25W

40W

60W

90W

0.1kW

0.2kW

0.25kW

0.4kW

0.55kW

0.75kW

1.1kW

1.5kW

2.2kW

3.0kW

3.7kW

5.5kW

7.5kW

11kW

直交轴 实心轴 RNFM 系列 (法兰安装型) 三相变频电动机

空心轴

实心轴 法兰安装

实心轴 底部安装

无制动器

带制动器

三相

单相

三相 变频电机

三相 高效电机

应用产品

轻防尘型

安全增 防爆型

可逆式

空心 输入轴型

简介

选型表

尺寸图

15W

25W

40W

60W

90W

0.1kW

0.2kW

0.25kW

0.4kW

0.55kW

0.75kW

1.1kW

1.5kW

2.2kW

3.0kW

3.7kW

5.5kW

7.5kW

11kW

图 B240 RNFM05-1640_R-AVX1-300~1440 重量 73kg (RNFM05-1640_R-AVX1-B-300~1440) (重量 75kg) • 安装本机器时请使用内六角螺钉 (M20)。

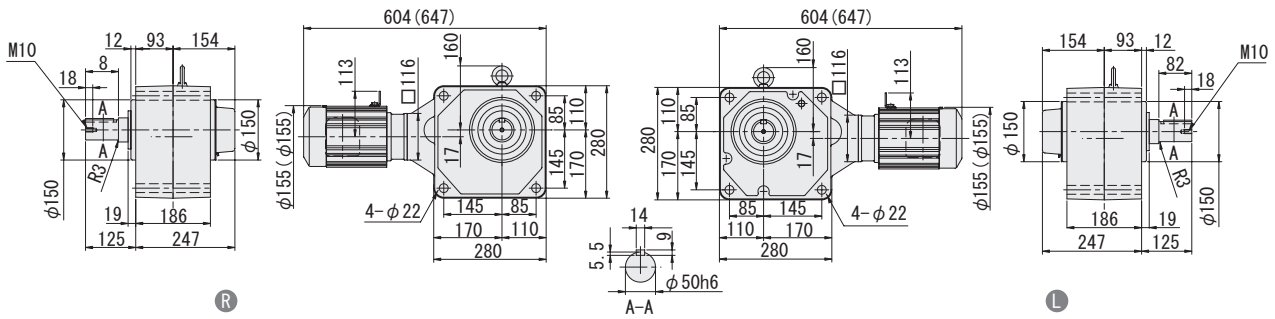


图 B241 RNFM1-470_R-AV-5~30 重量 21kg (RNFM1-470_R-AV-B-5~30) (重量 26kg) • 安装本机器时请使用内六角螺钉 (M10)。
• 请注意电机是否与安装面干涉。

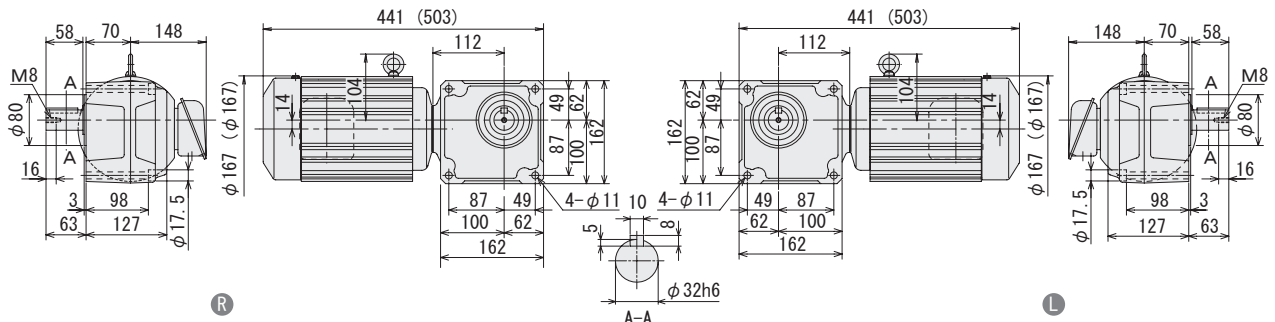


图 B242 RNFM1-53_R-AV-40~80 重量 30kg (RNFM1-53_R-AV-B-40~80) (重量 35kg) • 安装本机器时请使用内六角螺钉 (M12)。
• 请注意电机是否与安装面干涉。

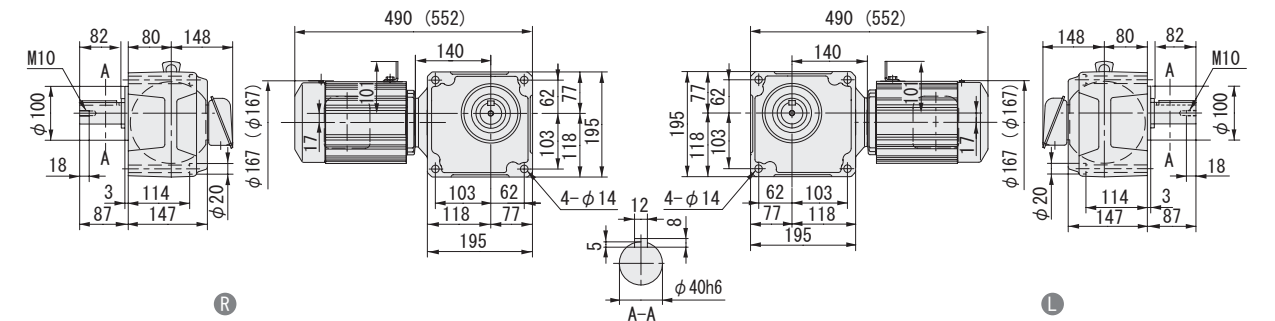
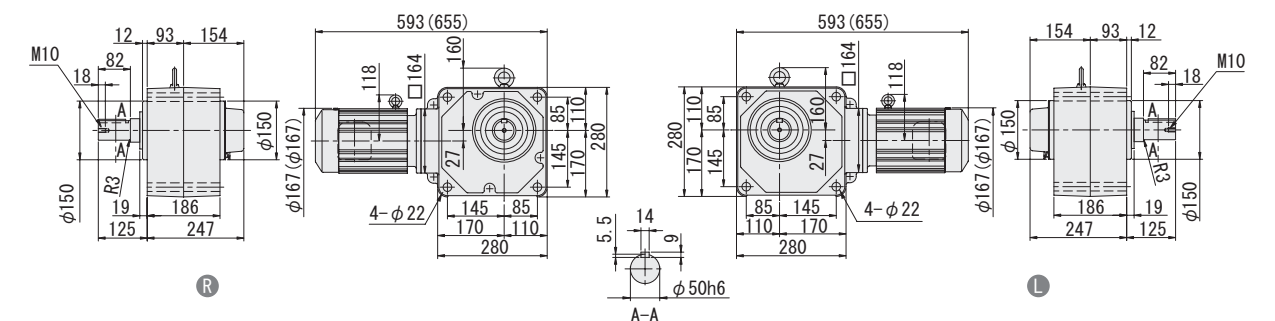
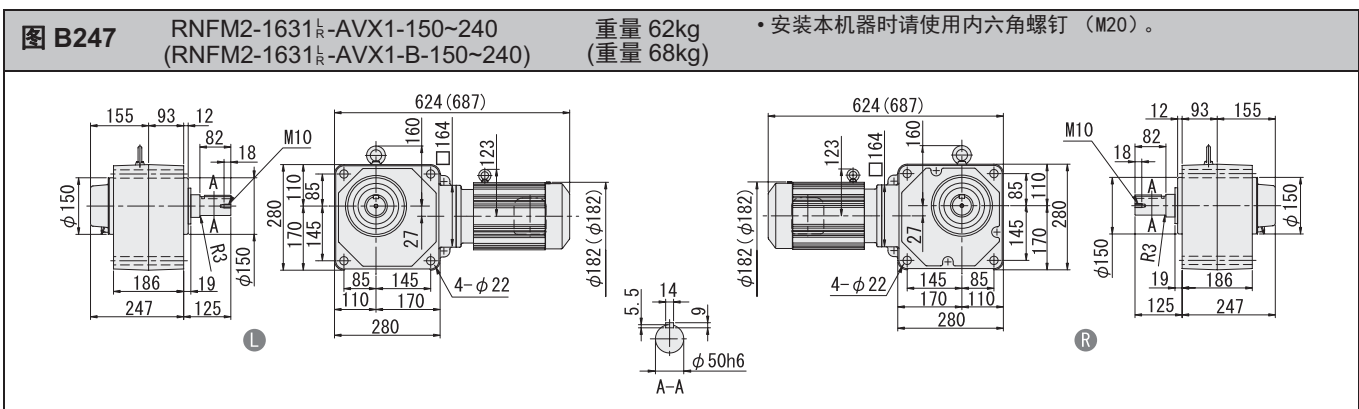
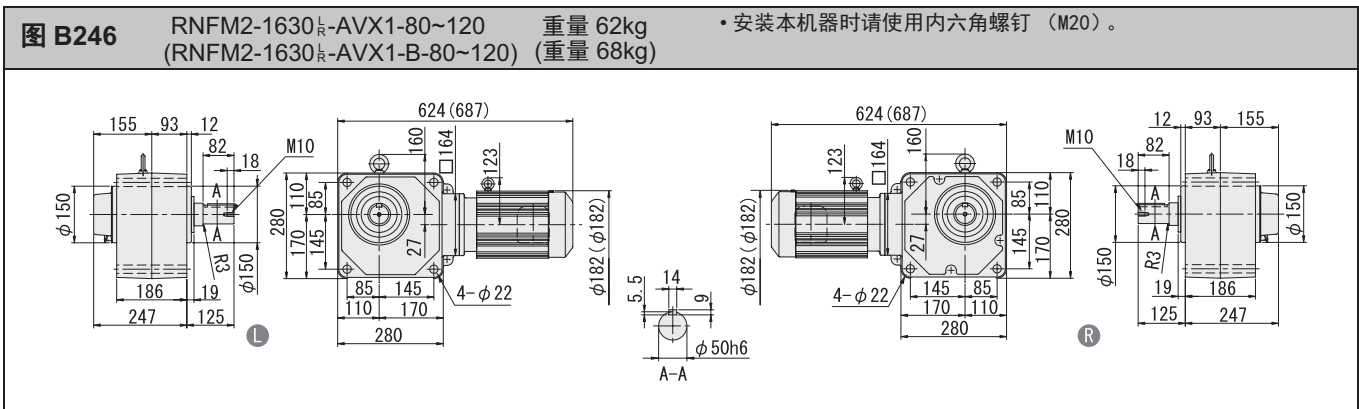
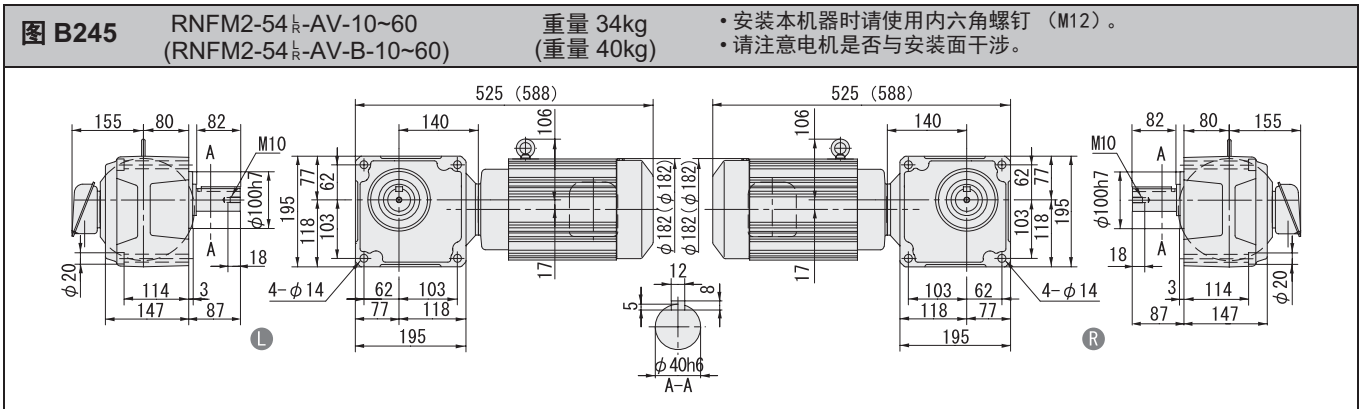
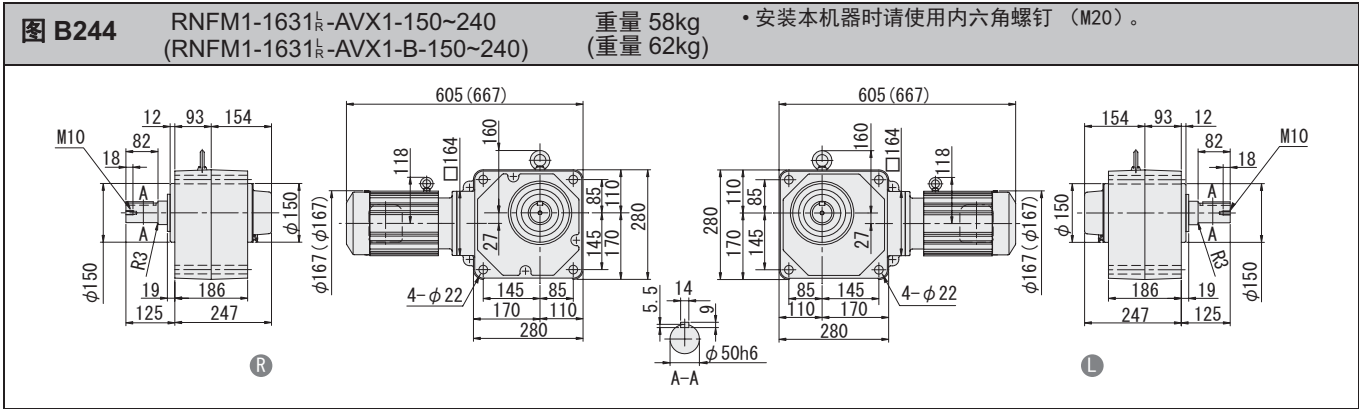


图 B243 RNFM1-1630_R-AVX1-100,120 重量 57kg (RNFM1-1630_R-AVX1-B-100,120) (重量 61kg) • 安装本机器时请使用内六角螺钉 (M20)。



注) 1. 输出轴直径尺寸: 尺寸公差按标准 JIS B 0401-1998 “h6”。
2. 轴端键尺寸: 尺寸公差按标准 JIS B 1301-1996 平行键。
3. 图中尺寸及重量如有变更, 恕不另行通知。



注) 1. 输出轴直径尺寸: 尺寸公差按标准 JIS B 0401-1998 “h6”。
2. 轴端键尺寸: 尺寸公差按标准 JIS B 1301-1996 平行键。
3. 图中尺寸及重量如有变更, 恕不另行通知。

空心轴

实心轴
法兰安装

实心轴
底脚安装

无制动器

带制动器

三相

单相

三相
变频电机

三相
高效电机

应用产品

轻防尘型

安全增
防爆型

可逆式

空心
输入轴型

简介

选型表

尺寸图

15W

25W

40W

60W

90W

0.1kW

0.2kW

0.25kW

0.4kW

0.55kW

0.75kW

1.1kW

1.5kW

2.2kW

3.0kW

3.7kW

5.5kW

7.5kW

11kW

直交轴 实心轴 RNFM 系列 (法兰安装型) 三相高效电动机

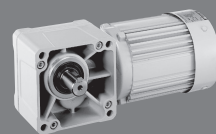
- 空心轴
- 实心轴 法兰安装
- 实心轴 底脚安装
- 无制动器
- 带制动器
- 三相
- 单相
- 三相 变频电机
- 三相 高效电机
- 应用产品
- 轻防尘型
- 安全增 防爆型
- 可逆式
- 空心 输入轴型
- 简介
- 选型表
- 尺寸图
- 15W
- 25W
- 40W
- 60W
- 90W
- 0.1kW
- 0.2kW
- 0.25kW
- 0.4kW
- 0.55kW
- 0.75kW
- 1.1kW
- 1.5kW
- 2.2kW
- 3.0kW
- 3.7kW
- 5.5kW
- 7.5kW
- 11kW

0.75kW 50Hz							
输出转速 r/min	输出扭矩 N·m	低速轴许 用径向力 N	SF	功率 代号 -	机座号	- 减速比	尺寸图 (页码)
290	21	2160	2	1 - 470	L _R - ES (-B) - 5		B97
193	31.5	2450	2	1 - 470	L _R - ES (-B) - 7.5		
145	42	2750	2	1 - 470	L _R - ES (-B) - 10		
96.7	63.1	3090	2	1 - 470	L _R - ES (-B) - 15		
72.5	84.1	3330	2	1 - 470	L _R - ES (-B) - 20		
48.3	126.0	3730	2	1 - 470	L _R - ES (-B) - 30		
36.3	168	5740	2	1 - 53	L _R - ES (-B) - 40		
29.0	210	6030	2	RNFM 1 - 53	L _R - ES (-B) - 50		
24.2	252	6230	2	1 - 53	L _R - ES (-B) - 60		
18.1	336	6230	2	1 - 53	L _R - ES (-B) - 80		
14.5	420	7990	2.93	1 - 1630	L _R - ESX1 (-B) - 100		
12.1	504	7990	2.93	1 - 1630	L _R - ESX1 (-B) - 120		
9.67	631	7990	2.35	1 - 1631	L _R - ESX1 (-B) - 150		
7.25	841	7990	1.76	1 - 1631	L _R - ESX1 (-B) - 200		
6.04	1010	7990	1.47	1 - 1631	L _R - ESX1 (-B) - 240		

1.5kW 50Hz							
输出转速 r/min	输出扭矩 N·m	低速轴许 用径向力 N	SF	功率 代号 -	机座号	- 减速比	尺寸图 (页码)
145	84.6	3920	1.47	2 - 54	L _R - ES (-B) - 10		B98
96.7	126	4410	1.47	2 - 54	L _R - ES (-B) - 15		
72.5	168	4810	1.47	2 - 54	L _R - ES (-B) - 20		
48.3	252	5340	1.47	2 - 54	L _R - ES (-B) - 30		
36.6	336	5740	1.47	2 - 54	L _R - ES (-B) - 40		
29.0	420	6030	1.47	2 - 54	L _R - ES (-B) - 50		
24.2	504	6230	1.47	RNFM 2 - 54	L _R - ES (-B) - 60		
18.1	673	7990	1.47	2 - 1630	L _R - ESX1 (-B) - 80		
14.5	841	7990	1.47	2 - 1630	L _R - ESX1 (-B) - 100		
12.1	1010	7990	1.47	2 - 1630	L _R - ESX1 (-B) - 120		
9.67	1260	7990	1.17	2 - 1631	L _R - ESX1 (-B) - 150		
7.25	1480	7990	*	2 - 1631	L _R - ESX1 (-B) - 200		
6.04	1480	7990	*	2 - 1631	L _R - ESX1 (-B) - 240		

- 注) 1. 输出转速为典型值。
 2. 低速轴容许径向负载表示低速轴中央位置上的负载值。
 3. 机座号栏和SF栏涂 的机型, 用于均匀负载、运转时间10小时/天的使用条件。
 4. 在SF栏上附有*情况下, 负载达到了电动机总容量时会造成过载, 请在输出扭矩之内使用。

实心轴 RNFM 系列 (法兰安装型) 三相高效电动机



HYPONIC 直交轴
200V 400V

图 B248

RNFM1-470_R-ES-5~30
(RNFM1-470_R-ES-B-5~30)

重量 21kg
(重量 26kg)

- 安装本机器时请使用内六角螺钉 (M10)。
- 请注意电机是否与安装面干涉。

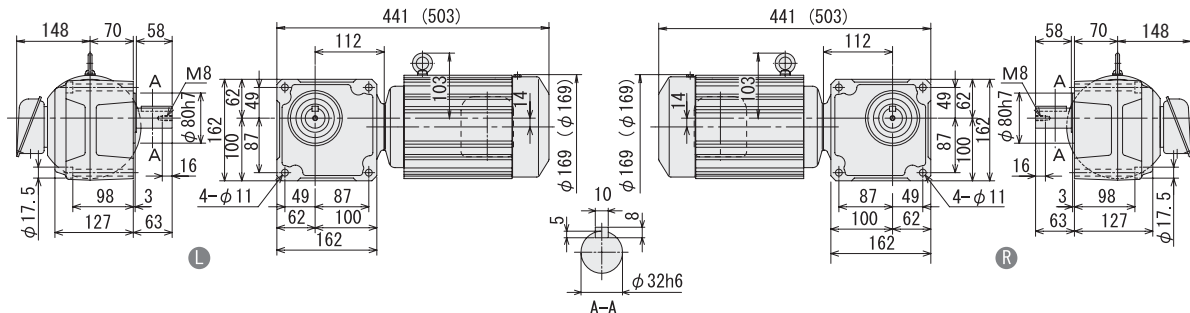


图 B249

RNFM1-53_R-ES-40~80
(RNFM1-53_R-ES-B-40~80)

重量 30kg
(重量 35kg)

- 安装本机器时请使用内六角螺钉 (M12)。
- 请注意电机是否与安装面干涉。

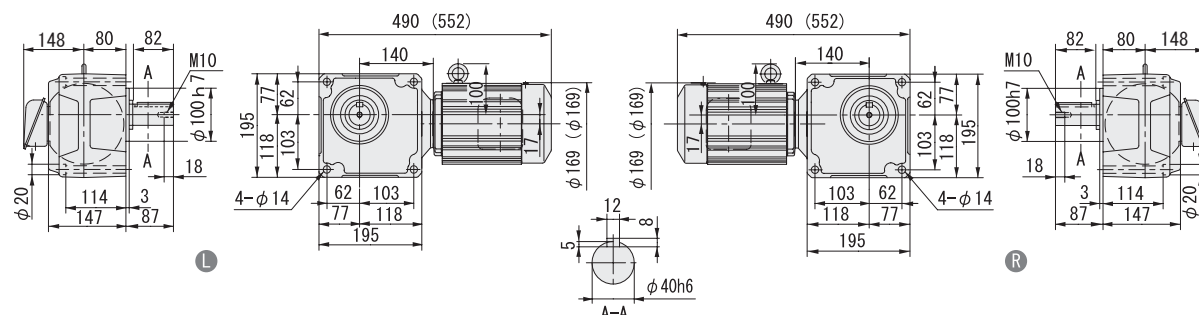


图 B250

RNFM1-1630_R-ESX1-100,120
(RNFM1-1630_R-ESX1-B-100,120)

重量 57kg
(重量 61kg)

- 安装本机器时请使用内六角螺钉 (M20)。

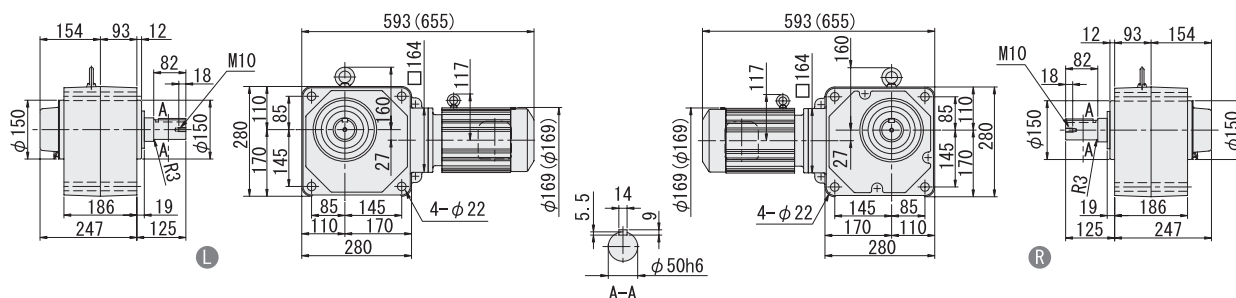
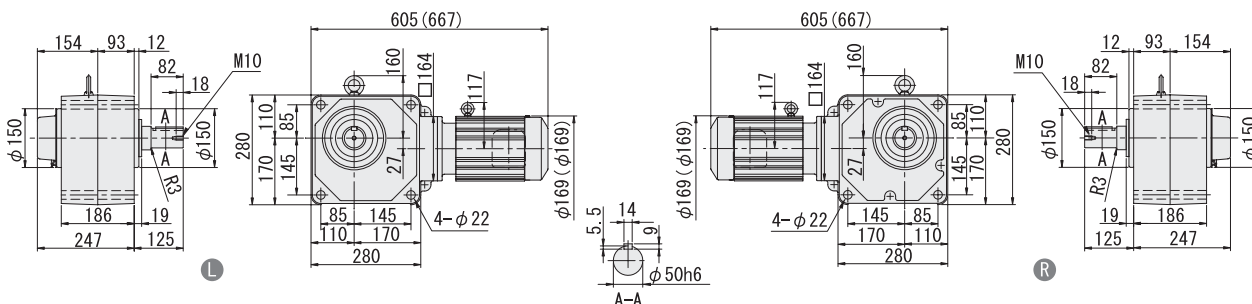


图 B251

RNFM1-1631_R-ESX1-150~240
(RNFM1-1631_R-ESX1-B-150~240)

重量 58kg
(重量 62kg)

- 安装本机器时请使用内六角螺钉 (M20)。



- 注) 1. 输出轴直径尺寸: 尺寸公差按标准 JIS B 0401-1998 "h6"。
2. 轴端键尺寸: 尺寸公差按标准 JIS B 1301-1996 平行键。
3. 图中尺寸及重量如有变更, 恕不另行通知。

空心轴

实心轴
法兰安装

实心轴
底脚安装

无制动器

带制动器

三相

单相

三相
变频电机

三相
高效电机

应用产品

轻防尘型

安全增
防爆型

可逆式

空心
输入轴型

简介

选型表

尺寸图

15W

25W

40W

60W

90W

0.1kW

0.2kW

0.25kW

0.4kW

0.55kW

0.75kW

1.1kW

1.5kW

2.2kW

3.0kW

3.7kW

5.5kW

7.5kW

11kW

直交轴 实心轴 RNFM 系列 (法兰安装型) 三相高效电动机

空心轴

实心轴 法兰安装

实心轴 底脚安装

无制动器

带制动器

三相

单相

三相 变频电机

三相 高效电机

应用产品

轻防尘型

安全增防爆型

可逆式

空心 输入轴型

简介

选型表

尺寸图

15W

25W

40W

60W

90W

0.1kW

0.2kW

0.25kW

0.4kW

0.55kW

0.75kW

1.1kW

1.5kW

2.2kW

3.0kW

3.7kW

5.5kW

7.5kW

11kW

图 B252

RNFM2-54_L-ES-10~60
(RNFM2-54_R-ES-B-10~60)

重量 34kg
(重量 40kg)

• 安装本机器时请使用内六角螺钉 (M12)。
• 请注意电机是否与安装面干涉。

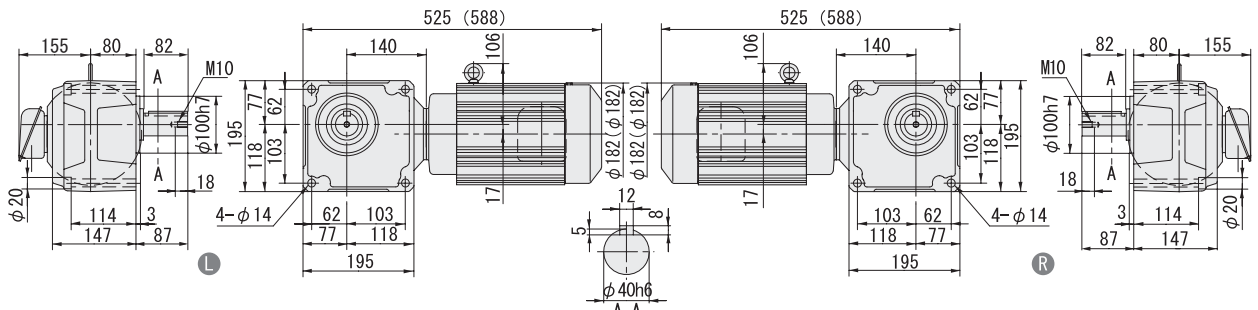


图 B253

RNFM2-1630_L-ESX1-80~120
(RNFM2-1630_R-ESX1-B-80~120)

重量 62kg
(重量 68kg)

• 安装本机器时请使用内六角螺钉 (M20)。

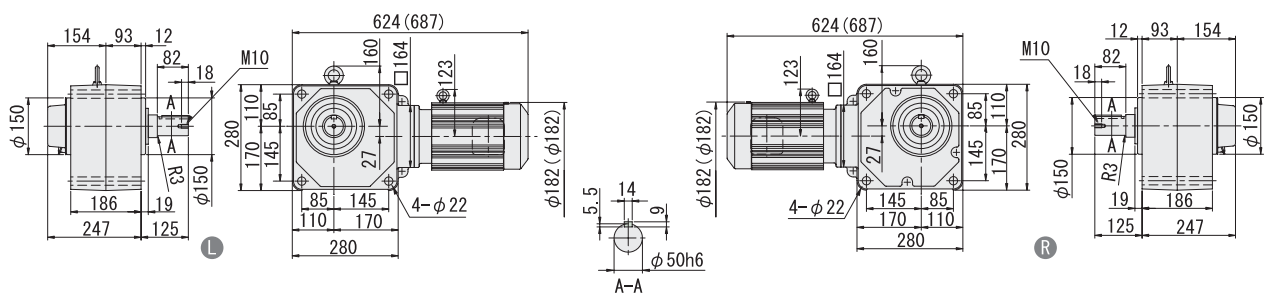
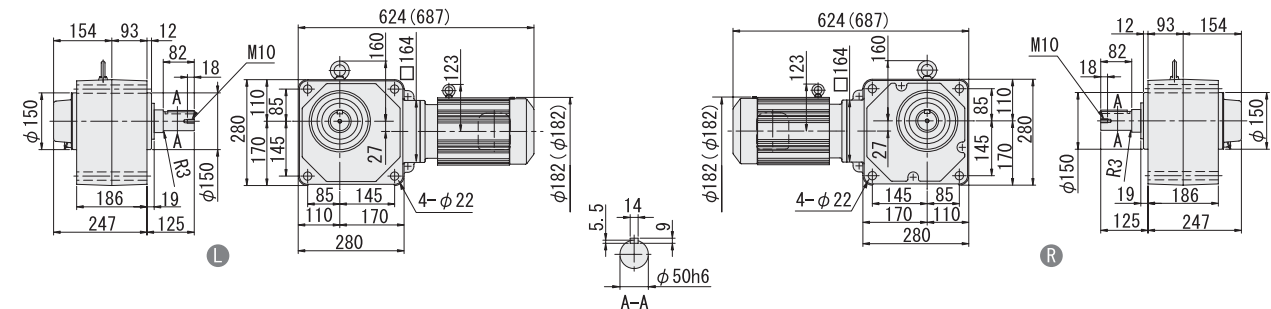


图 B254

RNFM2-1631_L-ESX1-150~240
(RNFM2-1631_R-ESX1-B-150~240)

重量 62kg
(重量 68kg)

• 安装本机器时请使用内六角螺钉 (M20)。



- 注) 1. 输出轴直径尺寸: 尺寸公差按标准 JIS B 0401-1998 "h6"。
2. 轴端键尺寸: 尺寸公差按标准 JIS B 1301-1996 平行键。
3. 图中尺寸及重量如有变更, 恕不另行通知。

HYPONIC齿轮电动机[®]（直交轴） 实心轴底脚安装型 RNHM系列



- 这是历来都享有好评的底脚安装型实心轴直交齿轮电动机。
- 适用于不溅水的普通环境。
- 输出轴除了有左输出或右输出之外,还可以选择双轴输出。（方向为从电动机一方看过去）
- 覆盖从0.1kW到5.5kW的功率范围。
- 您可以选择是否配置制动器。
- 如需相关室外型、带电容器的单相电动机^{*}的资讯,请参阅“应用产品”章节。

		页
三相电动机	0.1kW ~ 5.5kW	B100
三相变频电动机	0.1kW ~ 3.7kW	B113
三相高效电动机	0.75kW ~ 3.7kW	B123



实心轴 RNHM 系列 (底脚安装型)
三相电动机

空心轴

实心轴
法兰安装

实心轴
底脚安装

无制动器

带制动器

三 相

单 相

三 相
变频电机

三 相
高效电机

应用产品

轻防尘型

安全增
防爆型

可逆式

空心
输入轴型

简 介

选型表

尺寸图

15W

25W

40W

60W

90W

0.1kW

0.2kW

0.25kW

0.4kW

0.55kW

0.75kW

1.1kW

1.5kW

2.2kW

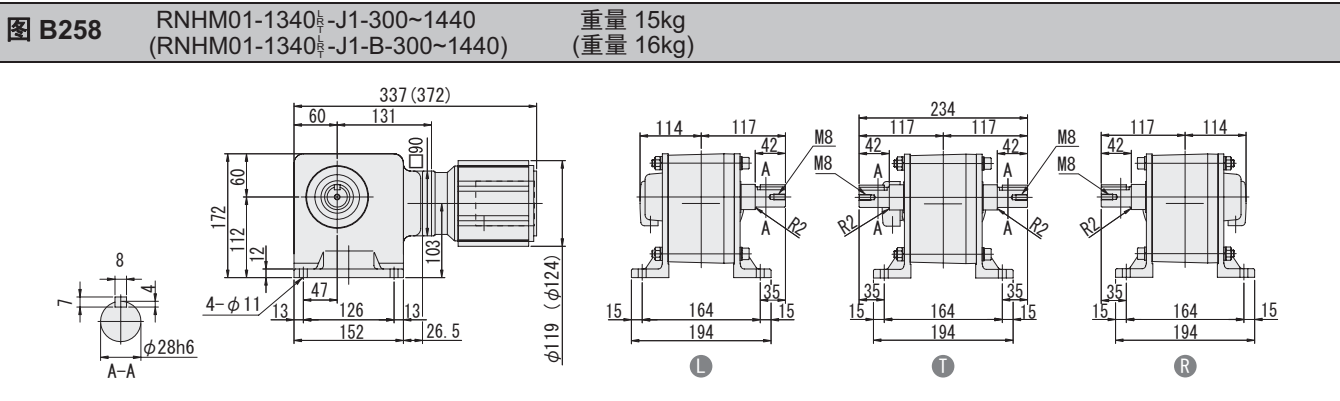
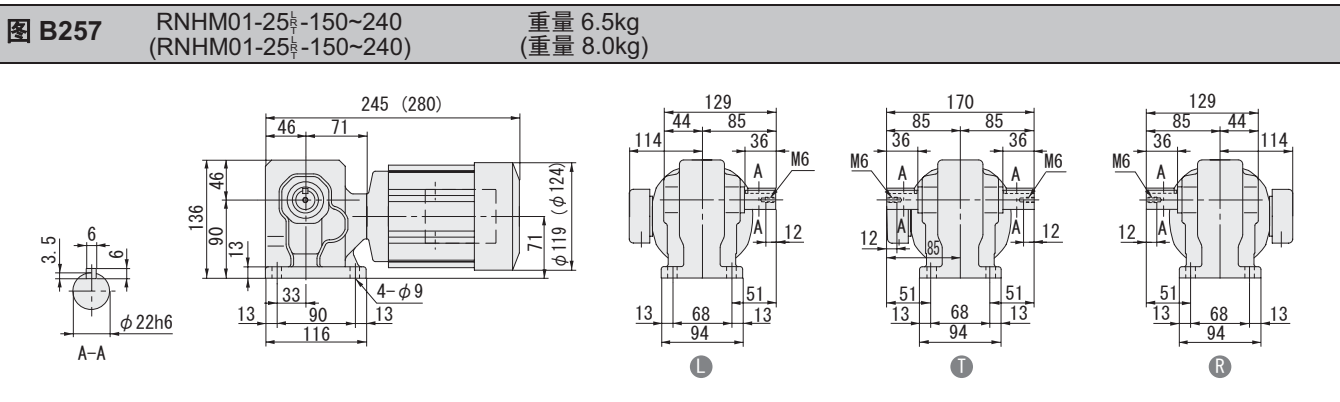
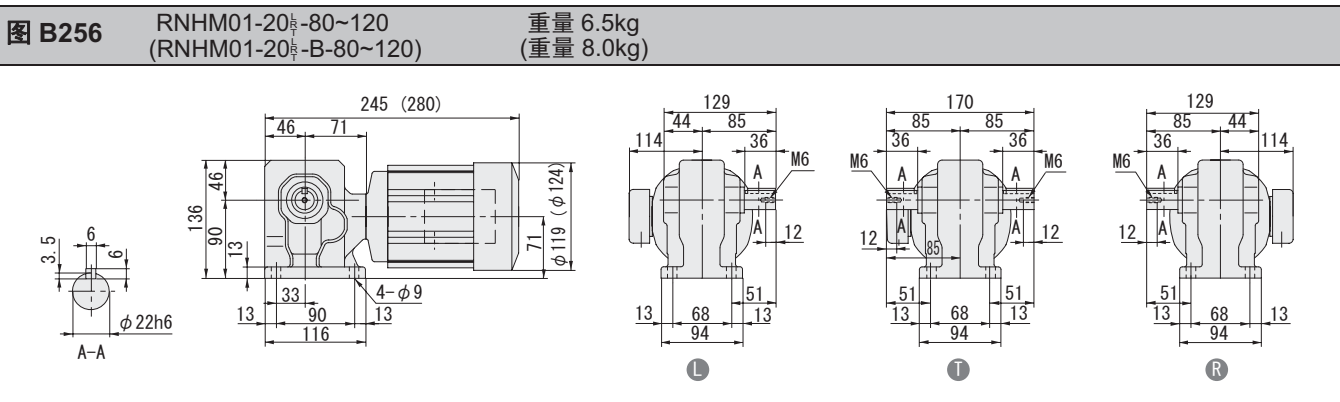
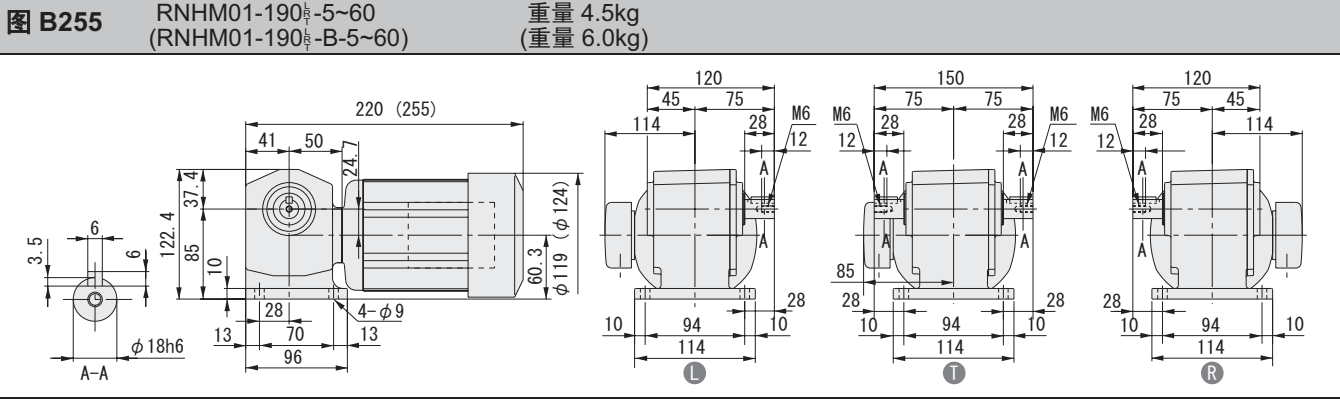
3.0kW

3.7kW

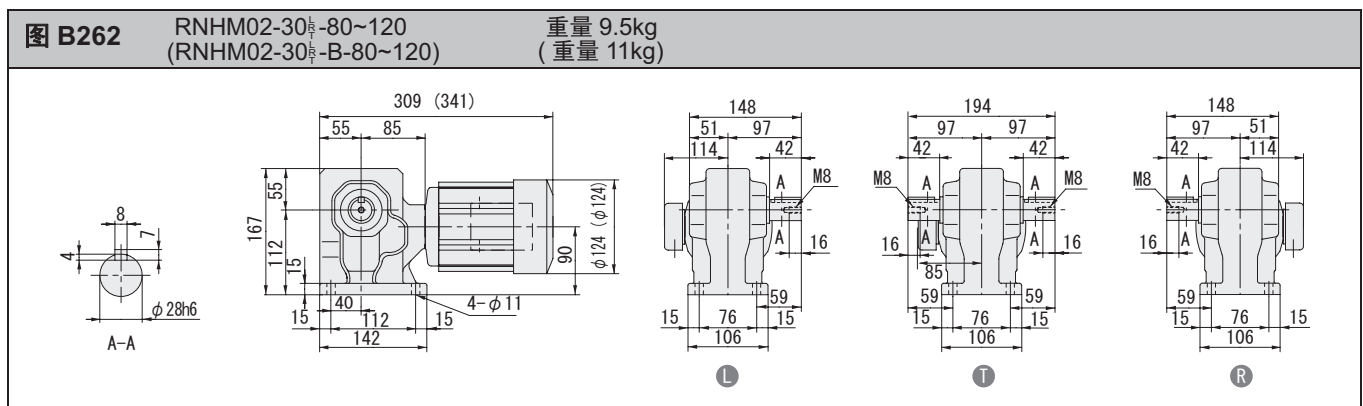
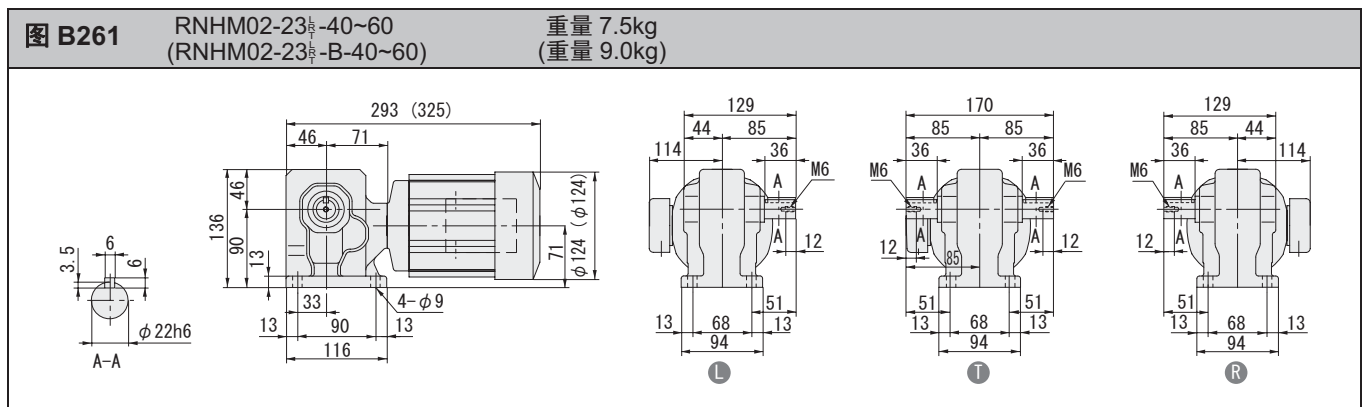
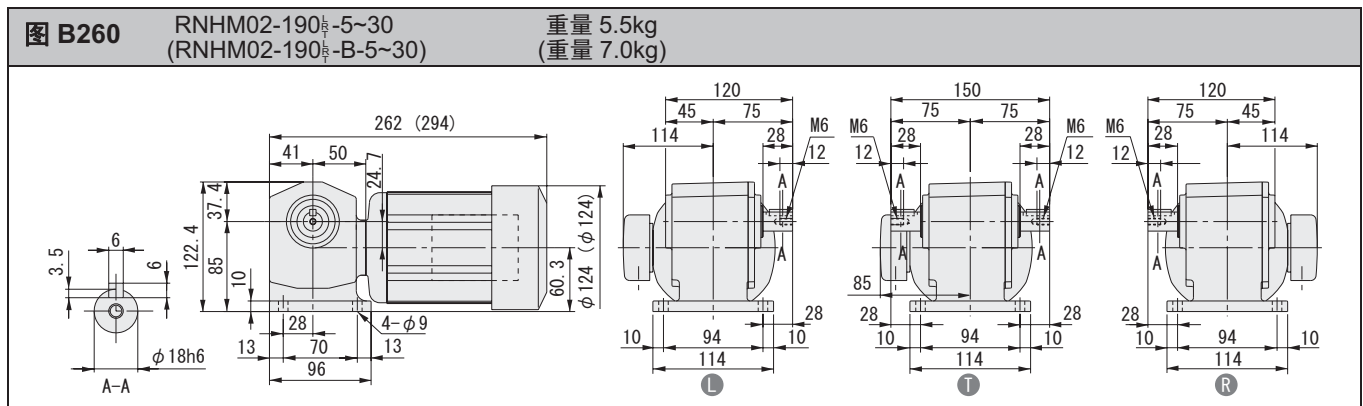
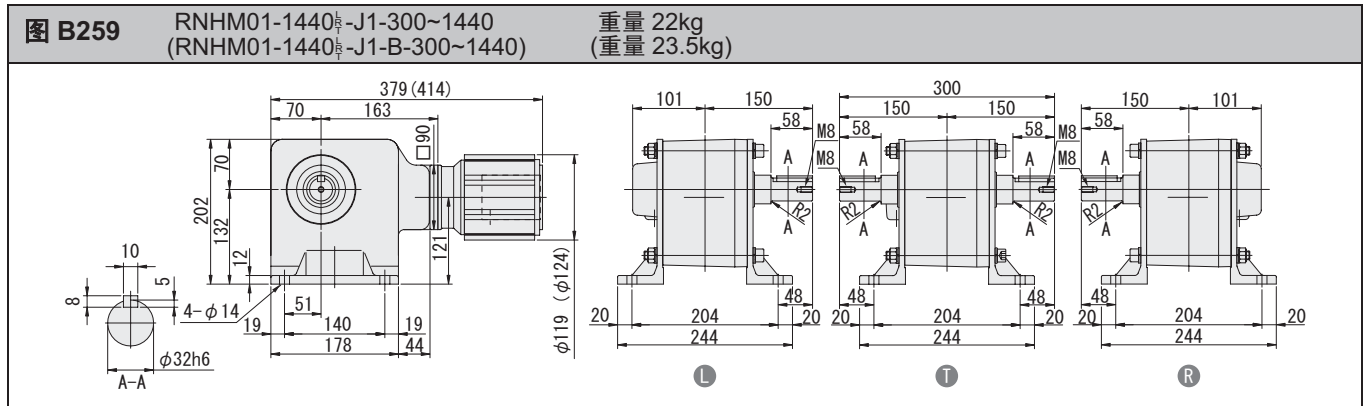
5.5kW

7.5kW

11kW



注) 1. 输出轴直径尺寸: 尺寸公差按标准 JIS B 0401-1998 “h6”。
2. 轴端键尺寸: 尺寸公差按标准 JIS B 1301-1996 平行键。
3. 图中尺寸及重量如有变更, 恕不另行通知。



注) 1. 输出轴直径尺寸: 尺寸公差按标准 JIS B 0401-1998 “h6”。
2. 轴端键尺寸: 尺寸公差按标准 JIS B 1301-1996 平行键。
3. 图中尺寸及重量如有变更, 恕不另行通知。

空心轴

实心轴
法兰安装

实心轴
底脚安装

无制动器

带制动器

三相

单相

三相
变频电机

三相
高效电机

应用产品

轻防尘型

安全增
防爆型

可逆式

空心
输入轴型

简介

选型表

尺寸图

15W

25W

40W

60W

90W

0.1kW

0.2kW

0.25kW

0.4kW

0.55kW

0.75kW

1.1kW

1.5kW

2.2kW

3.0kW

3.7kW

5.5kW

7.5kW

11kW

实心轴 RNHM 系列 (底脚安装型)
三相电动机

空心轴

实心轴
法兰安装

实心轴
底脚安装

无制动器

带制动器

三 相

单 相

三 相
变频电机

三 相
高效电机

应用产品

轻防尘型

安全增
防爆型

可逆式

空心
输入轴型

简介

选型表

尺寸图

15W

25W

40W

60W

90W

0.1kW

0.2kW

0.25kW

0.4kW

0.55kW

0.75kW

1.1kW

1.5kW

2.2kW

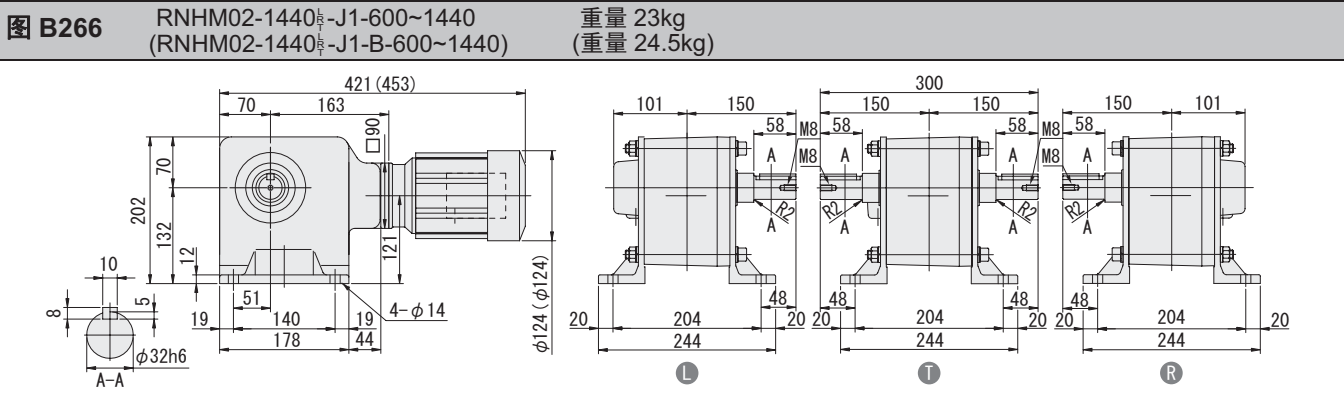
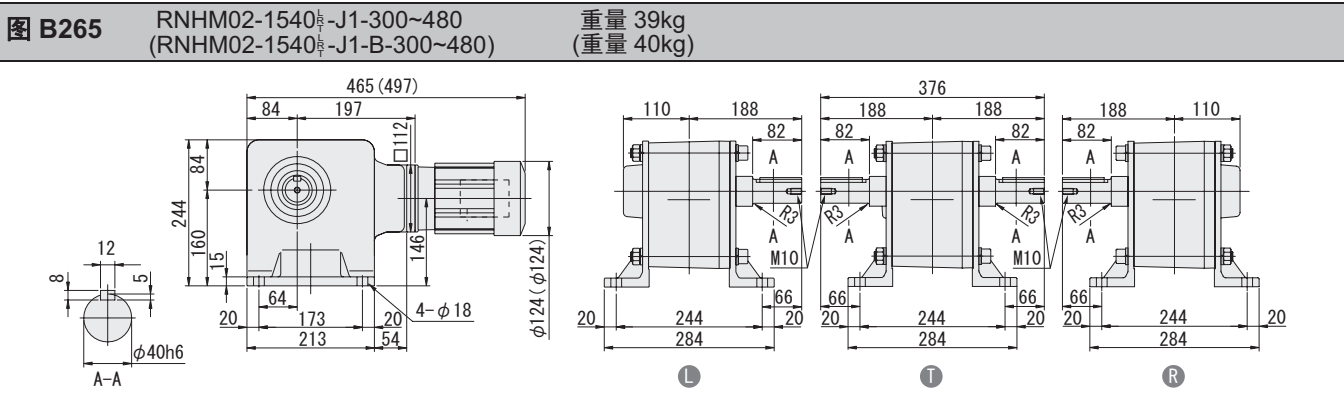
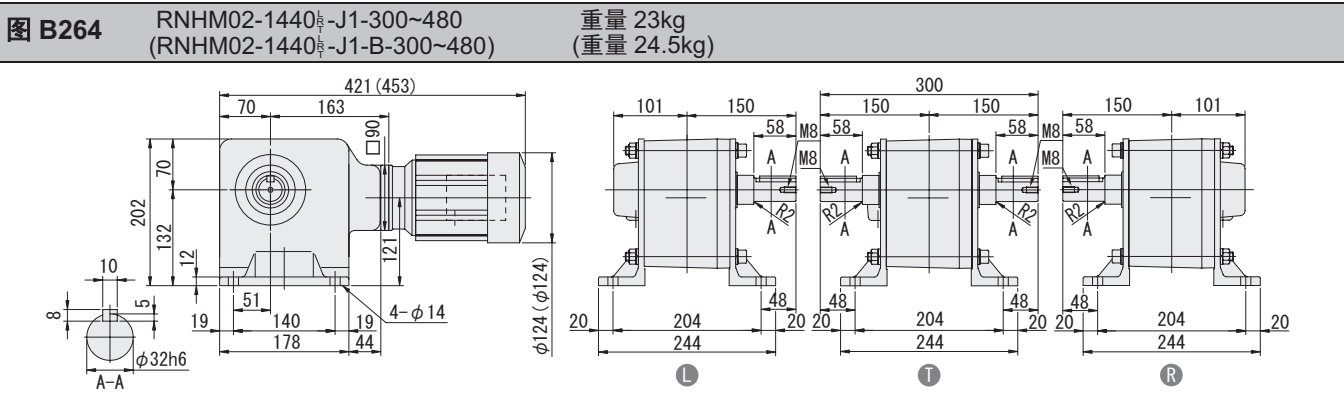
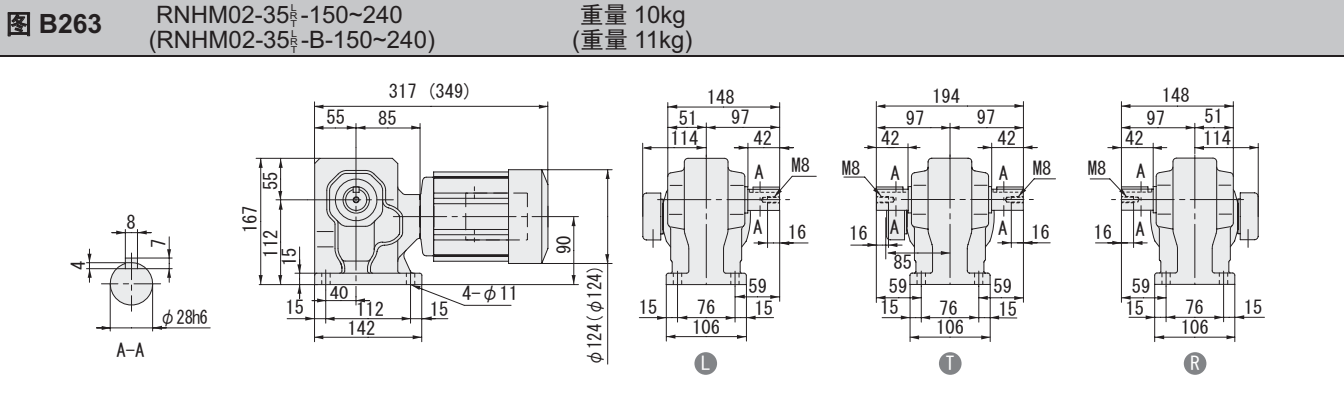
3.0kW

3.7kW

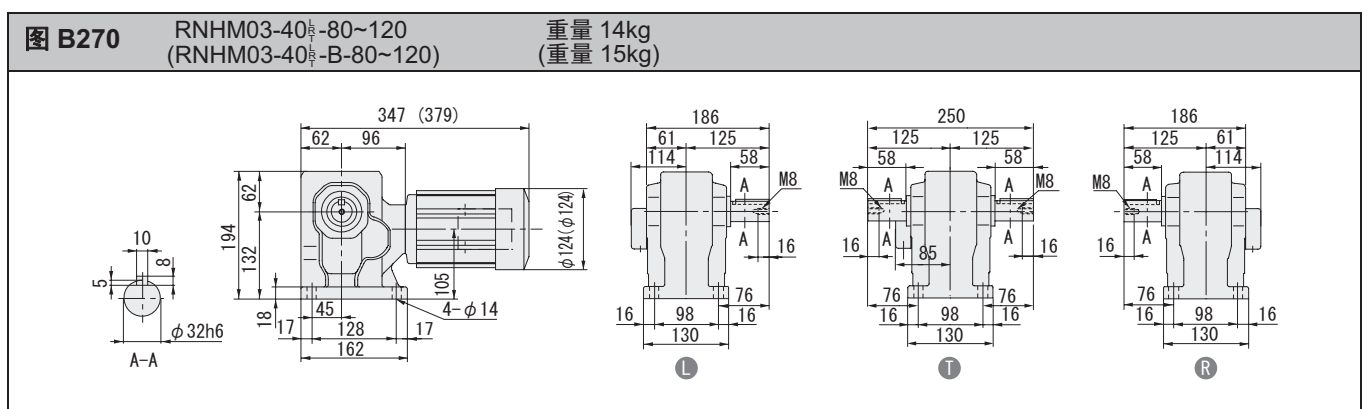
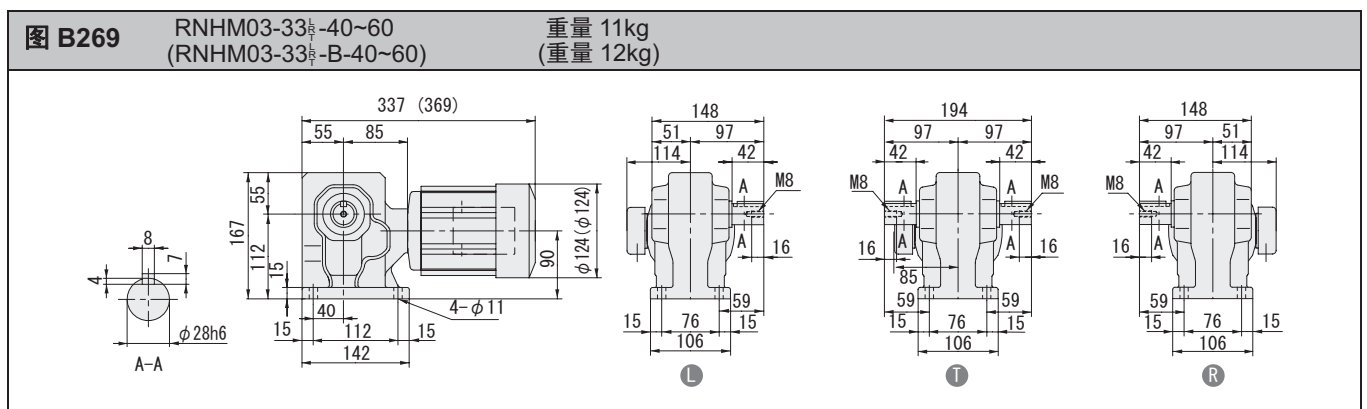
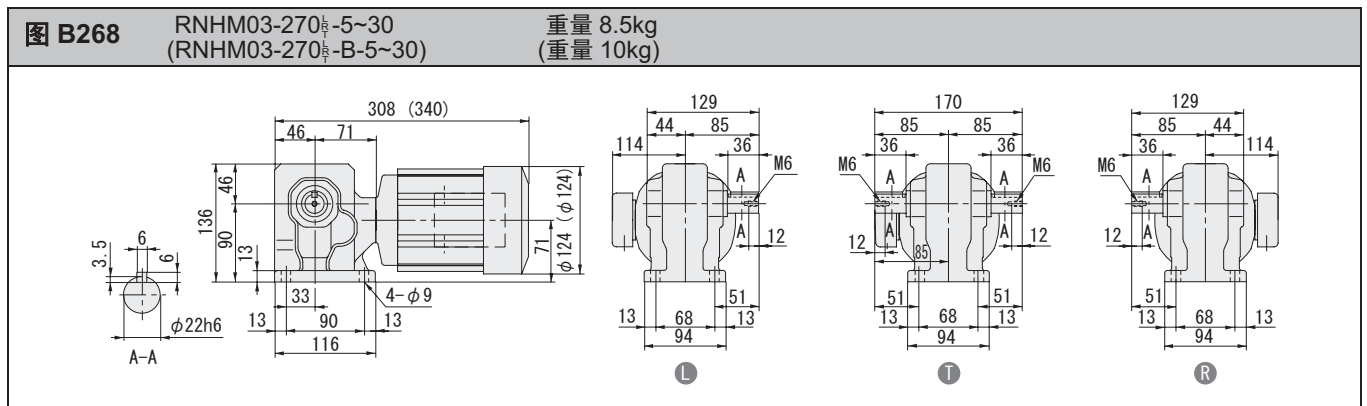
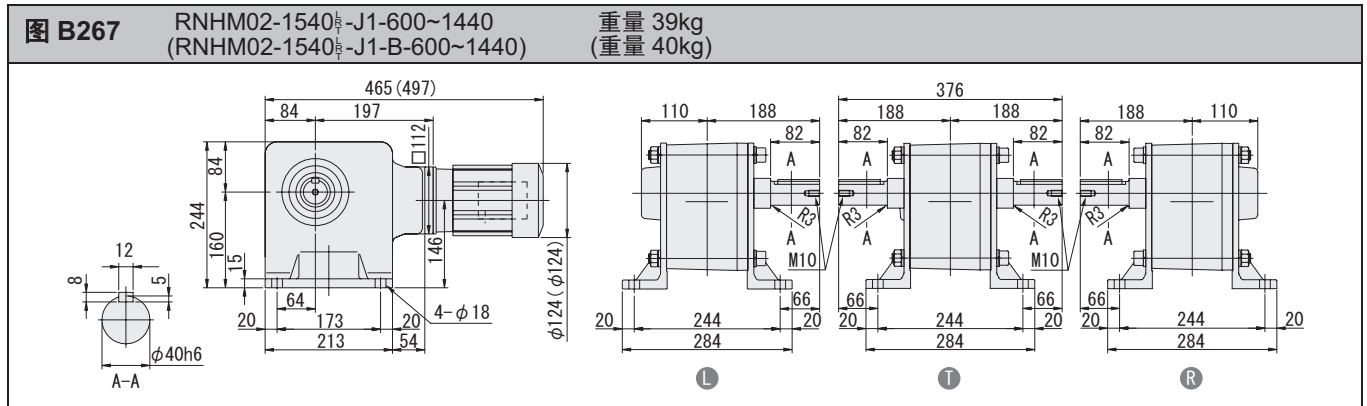
5.5kW

7.5kW

11kW



注) 1. 输出轴直径尺寸: 尺寸公差按标准 JIS B 0401-1998 “h6”。
2. 轴端键尺寸: 尺寸公差按标准 JIS B 1301-1996 平行键。
3. 图中尺寸及重量如有变更, 恕不另行通知。



注) 1. 输出轴直径尺寸: 尺寸公差按标准 JIS B 0401-1998 “h6”。
2. 轴端键尺寸: 尺寸公差按标准 JIS B 1301-1996 平行键。
3. 图中尺寸及重量如有变更, 恕不另行通知。

空心轴

实心轴
法兰安装

实心轴
底脚安装

无制动器

带制动器

三相

单相

三相
变频电机

三相
高效电机

应用产品

轻防尘型

安全增
防爆型

可逆式

空心
输入轴型

简介

选型表

尺寸图

15W

25W

40W

60W

90W

0.1kW

0.2kW

0.25kW

0.4kW

0.55kW

0.75kW

1.1kW

1.5kW

2.2kW

3.0kW

3.7kW

5.5kW

7.5kW

11kW

实心轴 RNHM 系列 (底脚安装型)
三相电动机

空心轴

实心轴
法兰安装

实心轴
底脚安装

无制动器

带制动器

三 相

单 相

三 相
变频电机

三 相
高效电机

应用产品

轻防尘型

安全增
防爆型

可逆式

空心
输入轴型

简介

选型表

尺寸图

15W

25W

40W

60W

90W

0.1kW

0.2kW

0.25kW

0.4kW

0.55kW

0.75kW

1.1kW

1.5kW

2.2kW

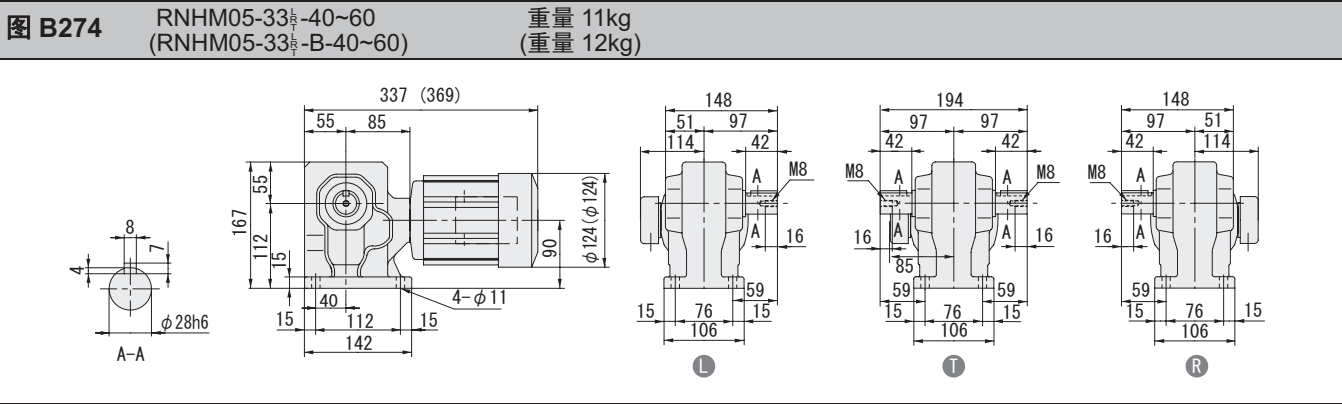
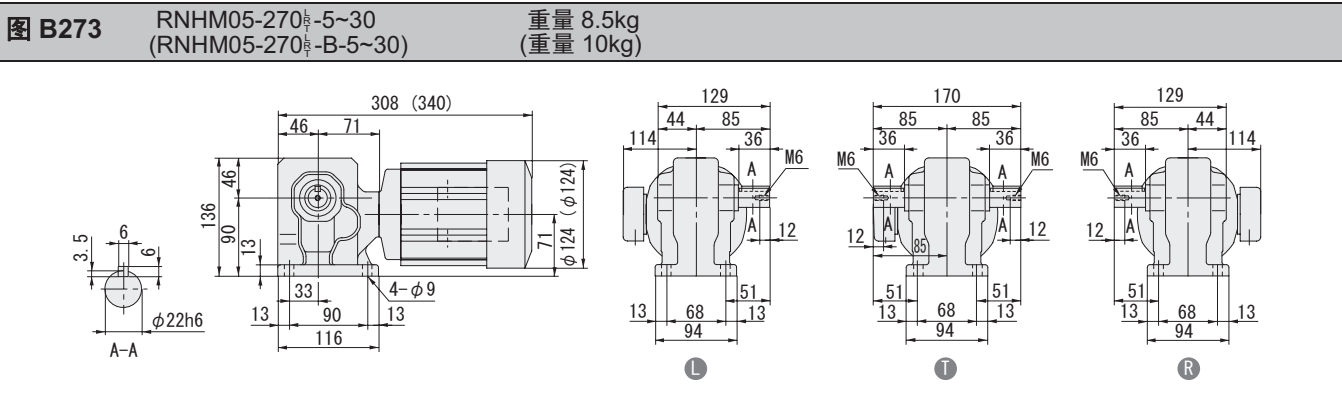
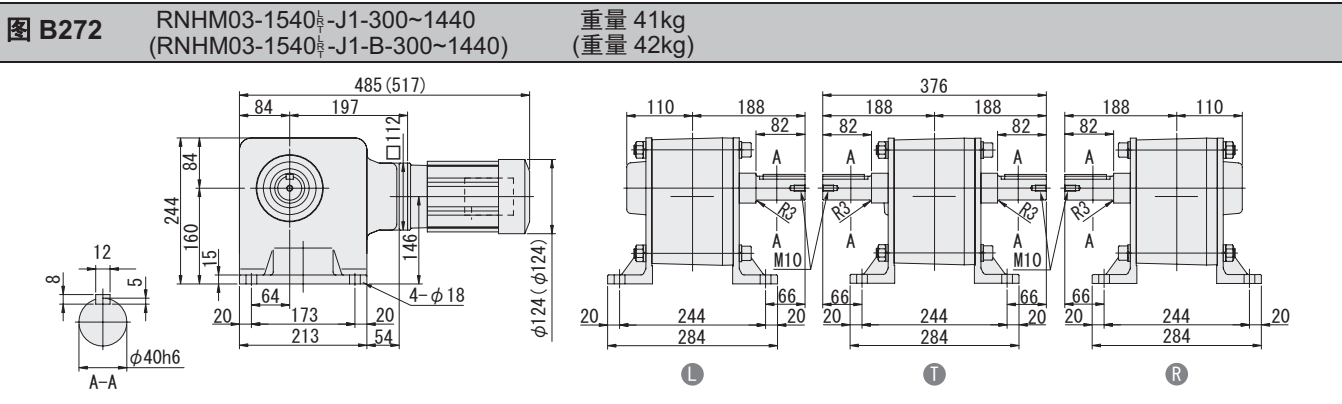
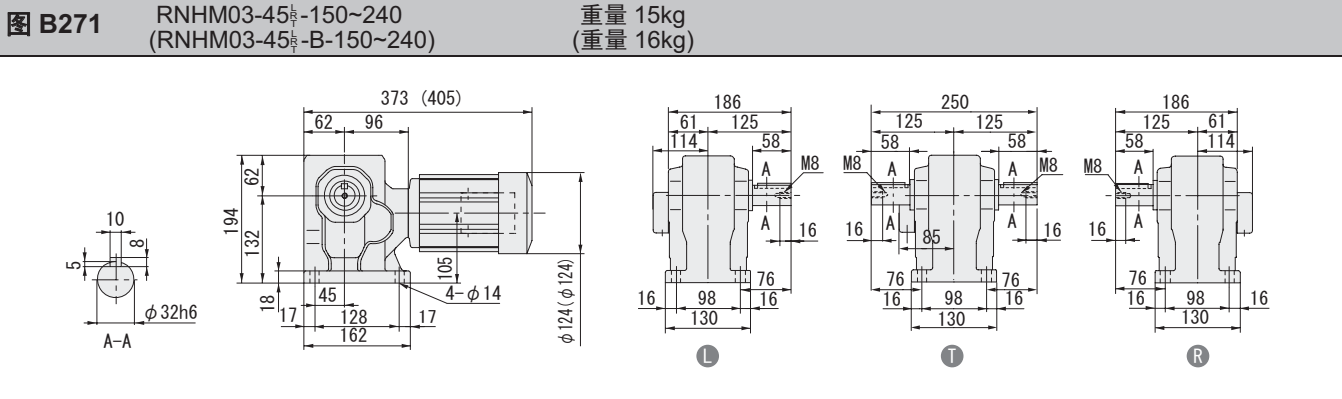
3.0kW

3.7kW

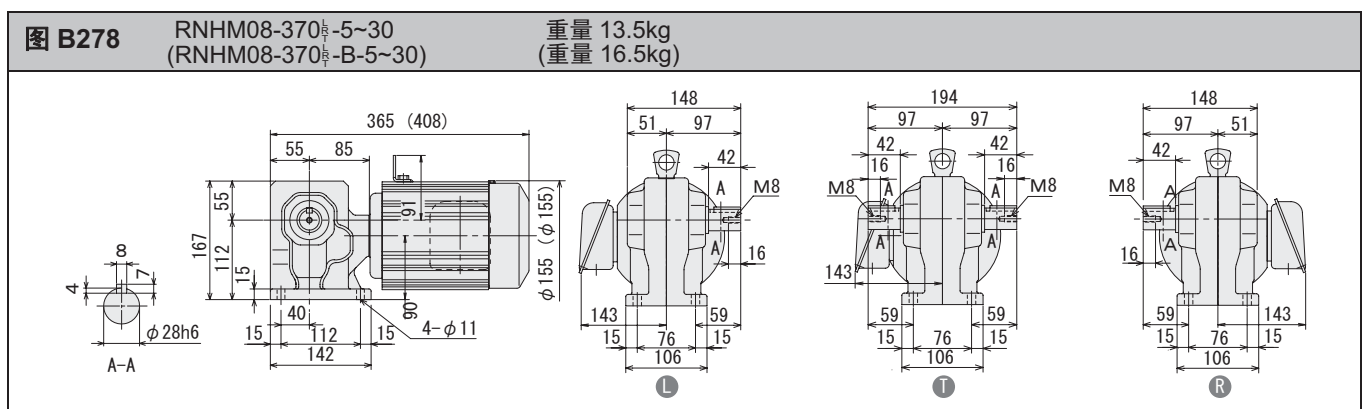
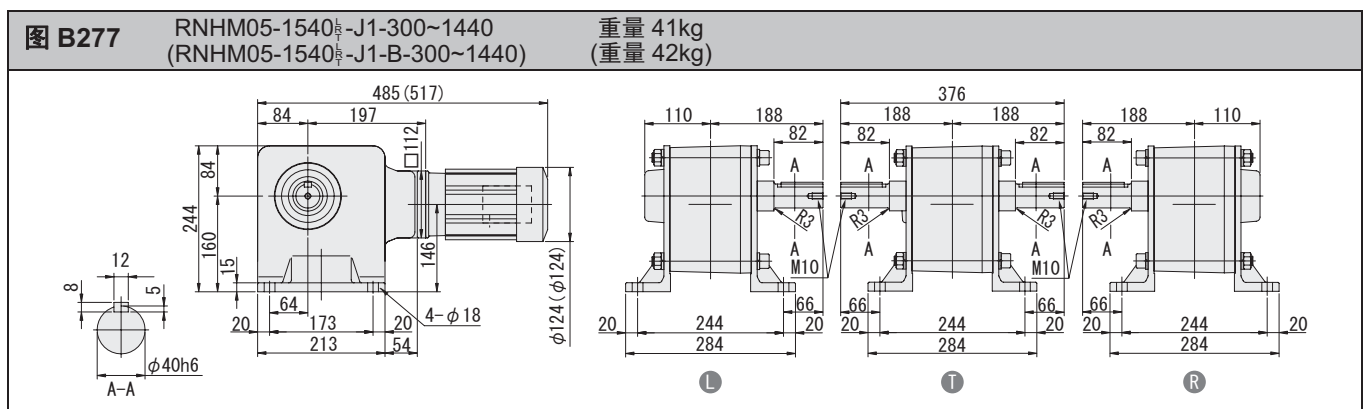
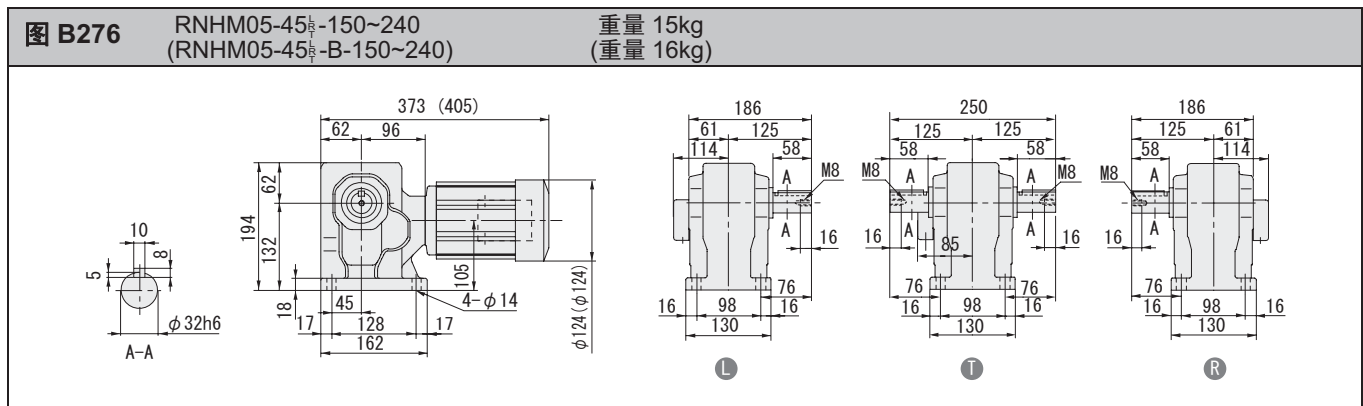
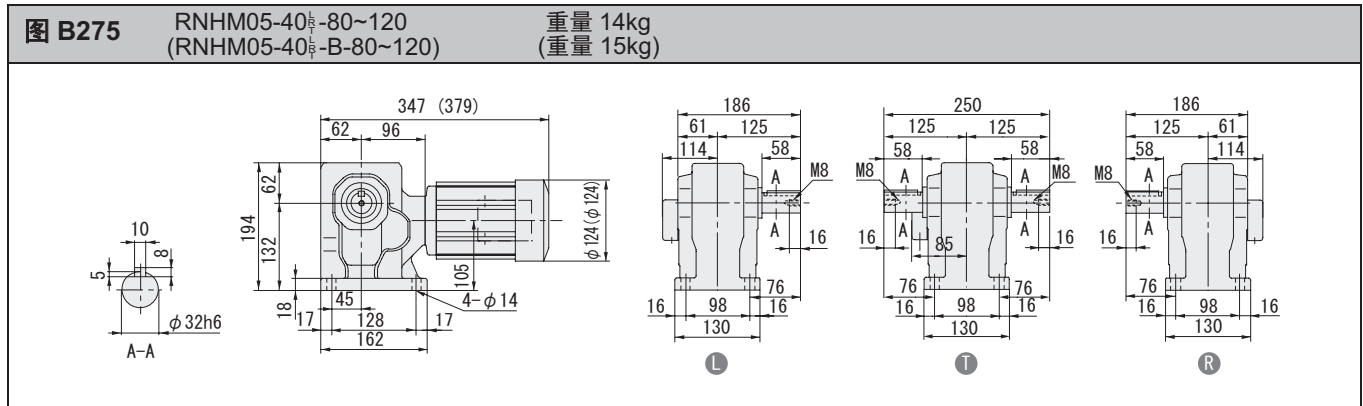
5.5kW

7.5kW

11kW



注) 1. 输出轴直径尺寸: 尺寸公差按标准 JIS B 0401-1998 “h6”。
2. 轴端键尺寸: 尺寸公差按标准 JIS B 1301-1996 平行键。
3. 图中尺寸及重量如有变更, 恕不另行通知。



注) 1. 输出轴直径尺寸: 尺寸公差按标准 JIS B 0401-1998 “h6”。
2. 轴端键尺寸: 尺寸公差按标准 JIS B 1301-1996 平行键。
3. 图中尺寸及重量如有变更, 恕不另行通知。

空心轴

实心轴
法兰安装

实心轴
底脚安装

无制动器

带制动器

三相

单相

三相
变频电机

三相
高效电机

应用产品

轻防尘型

安全增
防爆型

可逆式

空心
输入轴型

简介

选型表

尺寸图

15W

25W

40W

60W

90W

0.1kW

0.2kW

0.25kW

0.4kW

0.55kW

0.75kW

1.1kW

1.5kW

2.2kW

3.0kW

3.7kW

5.5kW

7.5kW

11kW

实心轴 RNHM 系列 (底脚安装型) 三相电动机

空心轴

实心轴
法兰安装

实心轴
底脚安装

无制动器

带制动器

三 相

单 相

三 相
变频电机

三 相
高效电机

应用产品

轻防尘型

安全增
防爆型

可逆式

空心
输入轴型

简介

选型表

尺寸图

15W

25W

40W

60W

90W

0.1kW

0.2kW

0.25kW

0.4kW

0.55kW

0.75kW

1.1kW

1.5kW

2.2kW

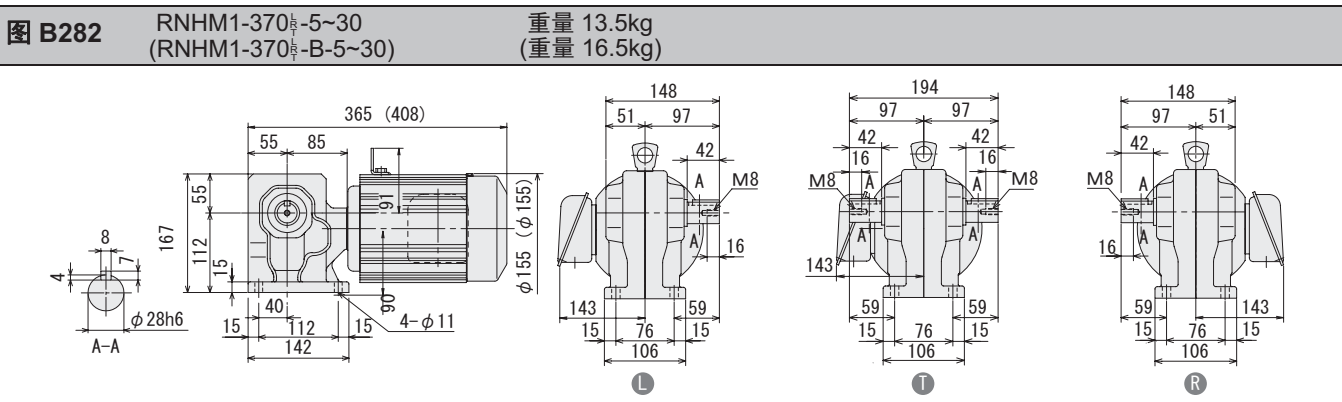
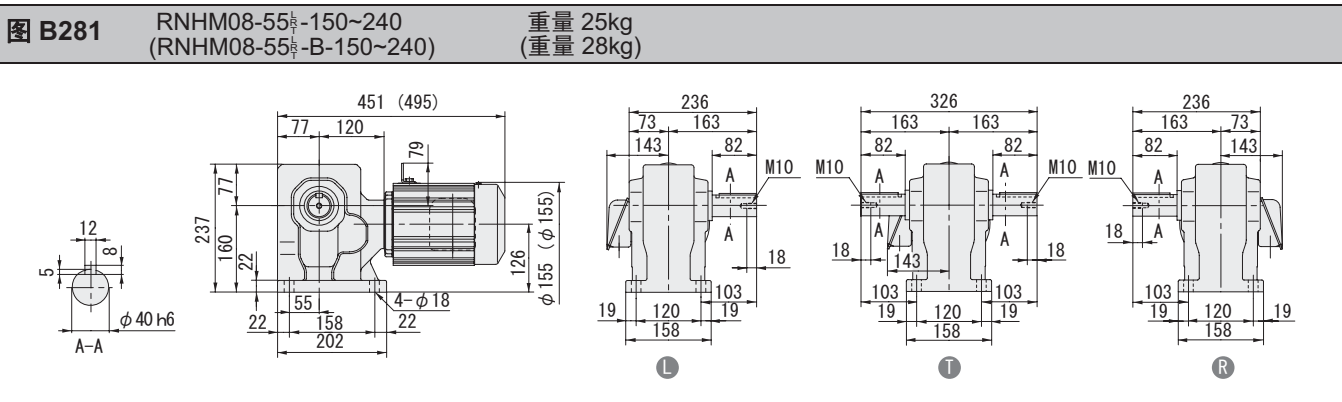
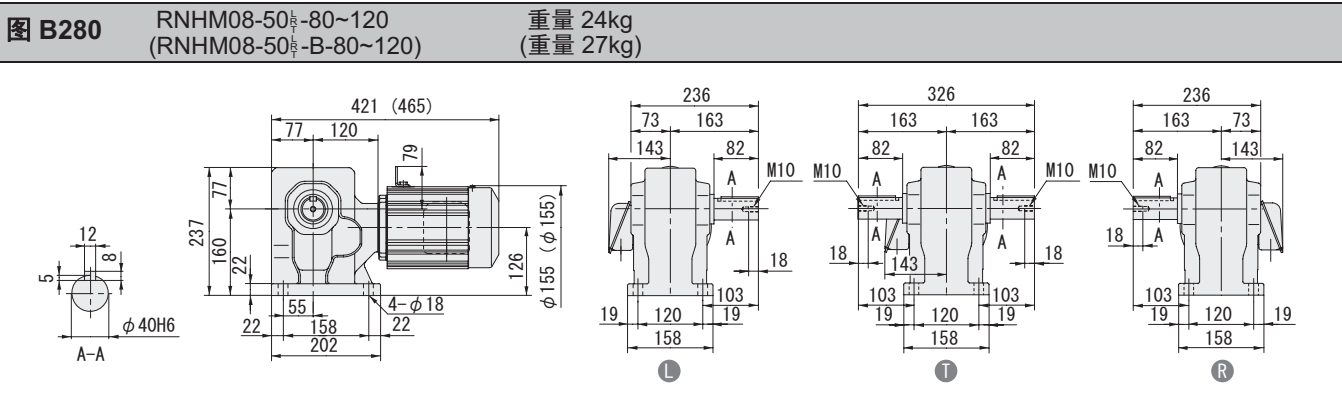
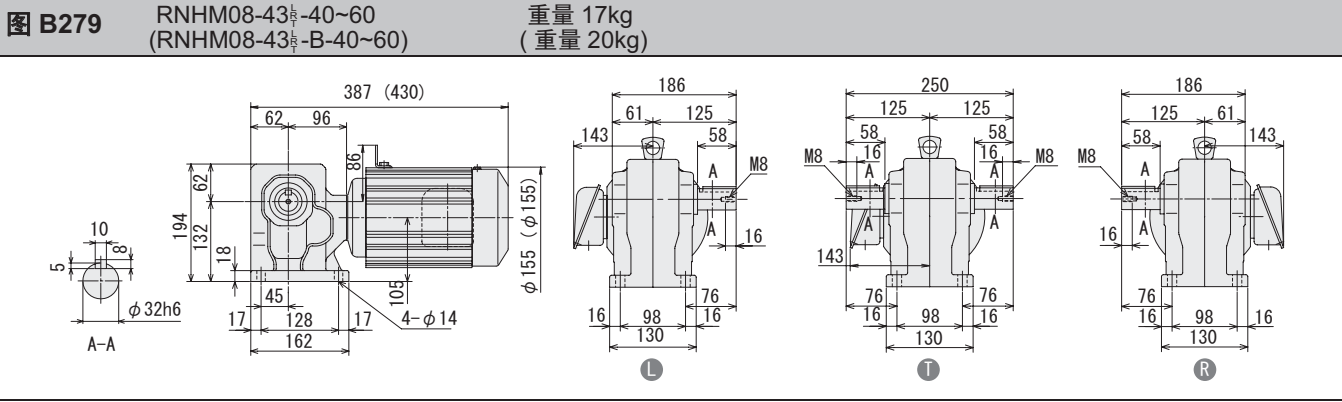
3.0kW

3.7kW

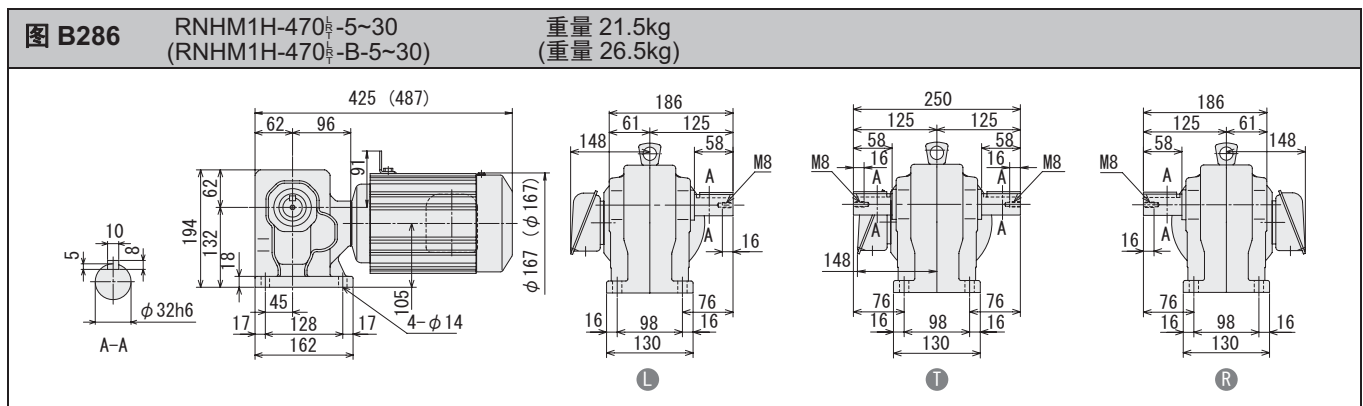
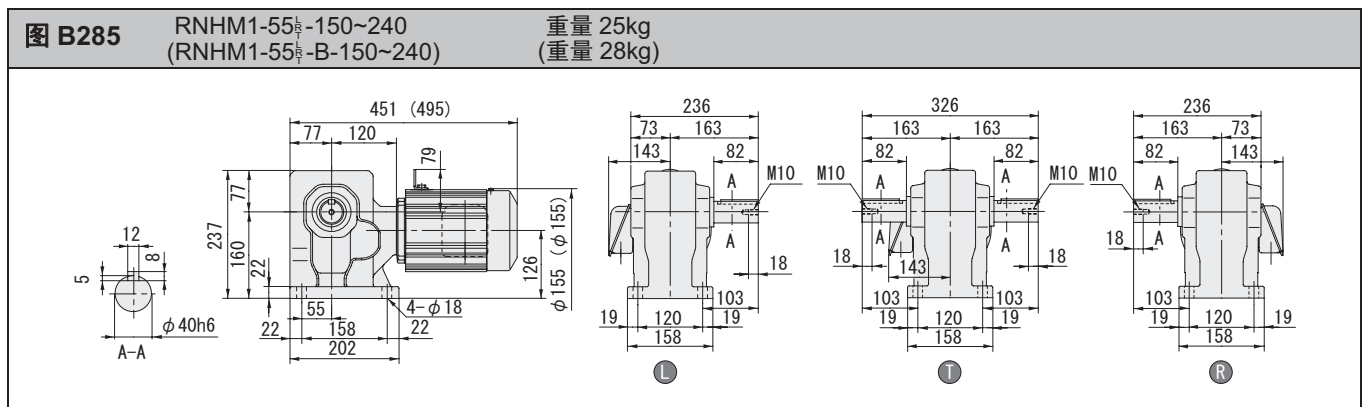
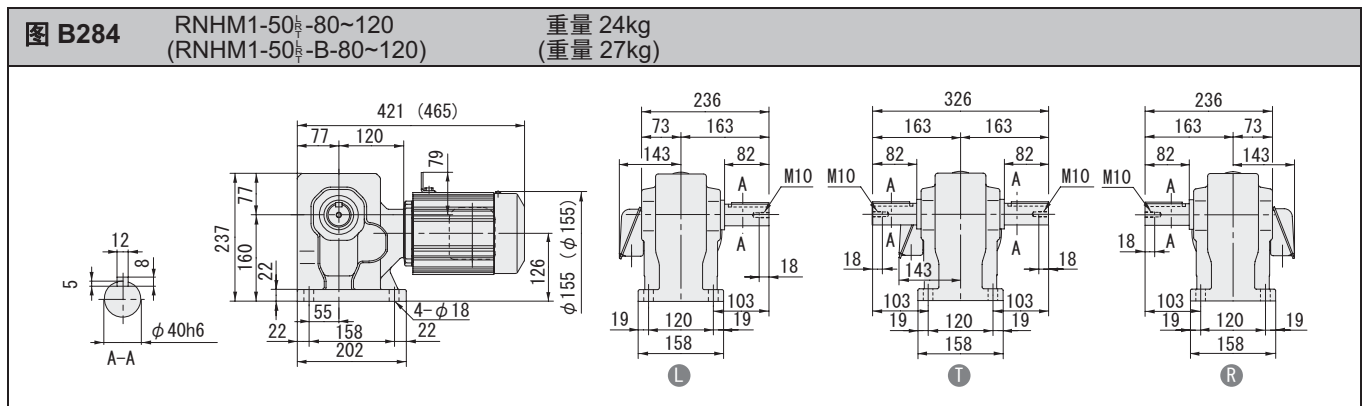
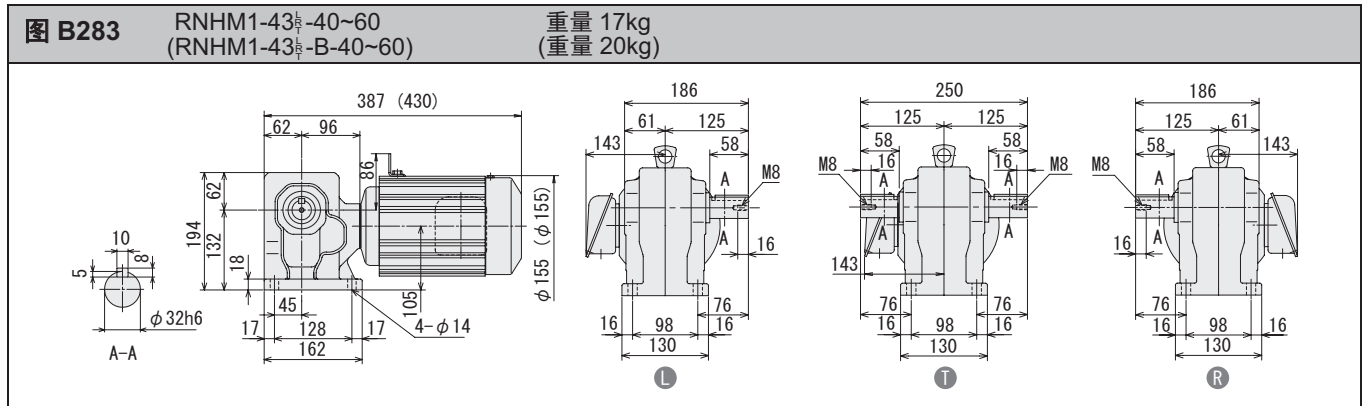
5.5kW

7.5kW

11kW



注) 1. 输出轴直径尺寸: 尺寸公差按标准 JIS B 0401-1998 “h6”。
2. 轴端键尺寸: 尺寸公差按标准 JIS B 1301-1996 平行键。
3. 图中尺寸及重量如有变更, 恕不另行通知。



注) 1. 输出轴直径尺寸: 尺寸公差按标准 JIS B 0401-1998 “h6”。
2. 轴端键尺寸: 尺寸公差按标准 JIS B 1301-1996 平行键。
3. 图中尺寸及重量如有变更, 恕不另行通知。

空心轴

实心轴
法兰安装

实心轴
底脚安装

无制动器

带制动器

三相

单相

三相
变频电机

三相
高效电机

应用产品

轻防尘型

安全增
防爆型

可逆式

空心
输入轴型

简介

选型表

尺寸图

15W

25W

40W

60W

90W

0.1kW

0.2kW

0.25kW

0.4kW

0.55kW

0.75kW

1.1kW

1.5kW

2.2kW

3.0kW

3.7kW

5.5kW

7.5kW

11kW

实心轴 RNHM 系列 (底脚安装型)
三相电动机

空心轴

实心轴
法兰安装

实心轴
底脚安装

无制动器

带制动器

三 相

单 相

三 相
变频电机

三 相
高效电机

应用产品

轻防尘型

安全增
防爆型

可逆式

空心
输入轴型

简介

选型表

尺寸图

15W

25W

40W

60W

90W

0.1kW

0.2kW

0.25kW

0.4kW

0.55kW

0.75kW

1.1kW

1.5kW

2.2kW

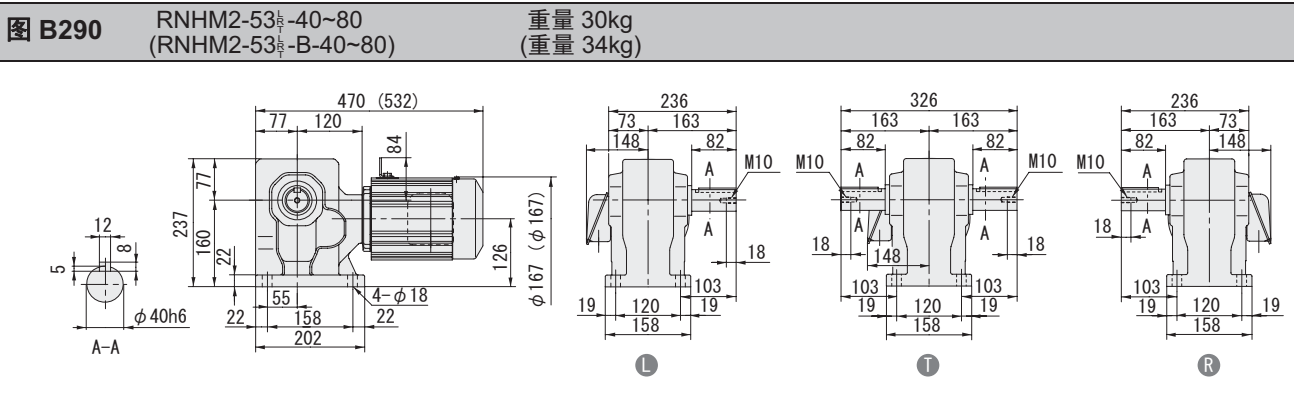
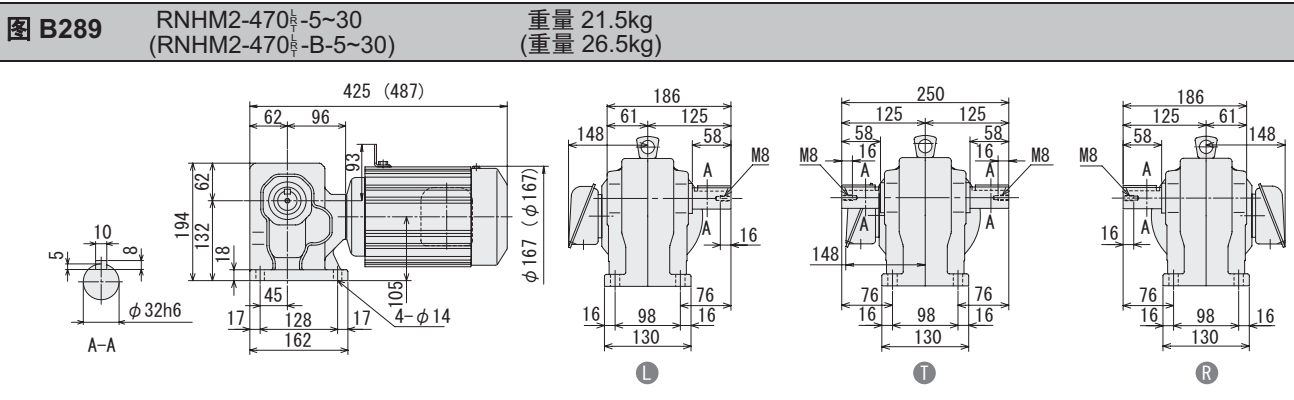
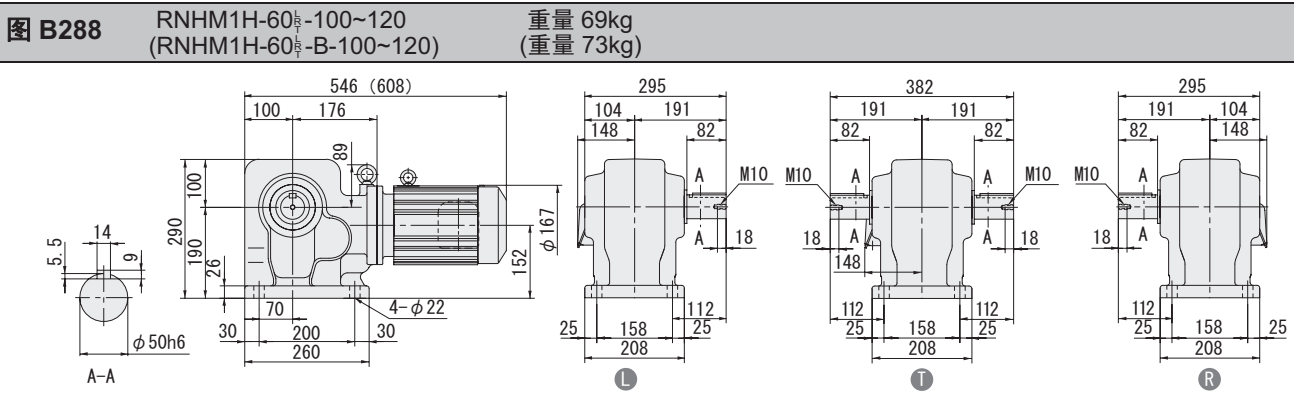
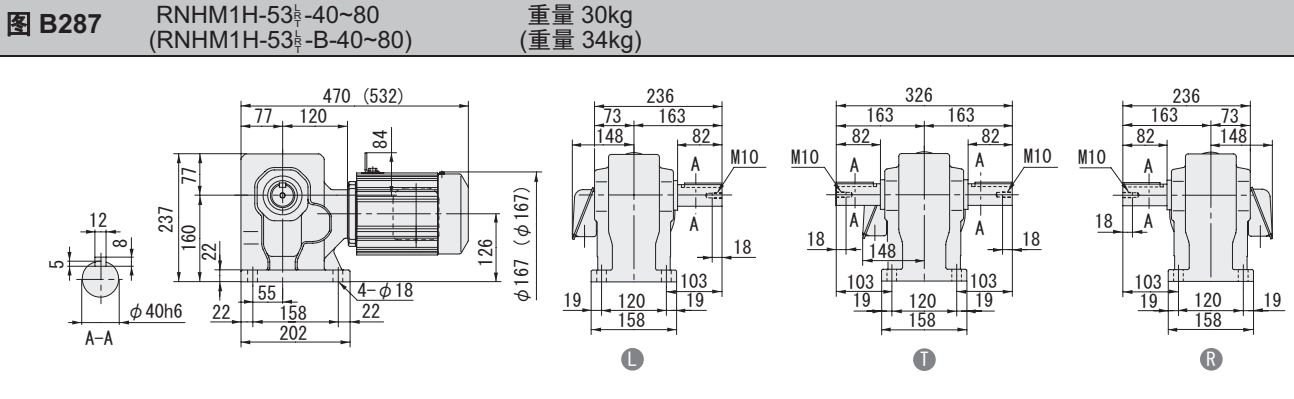
3.0kW

3.7kW

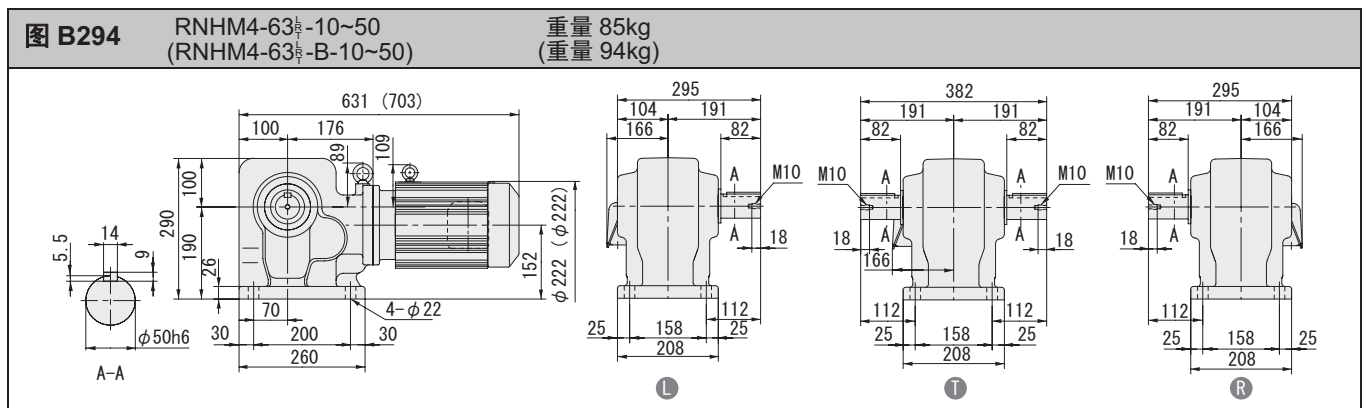
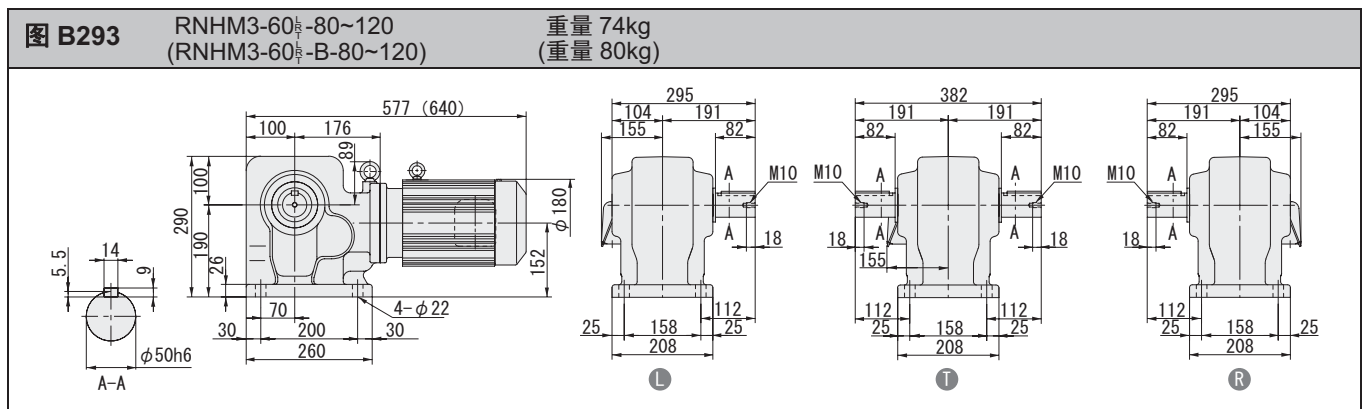
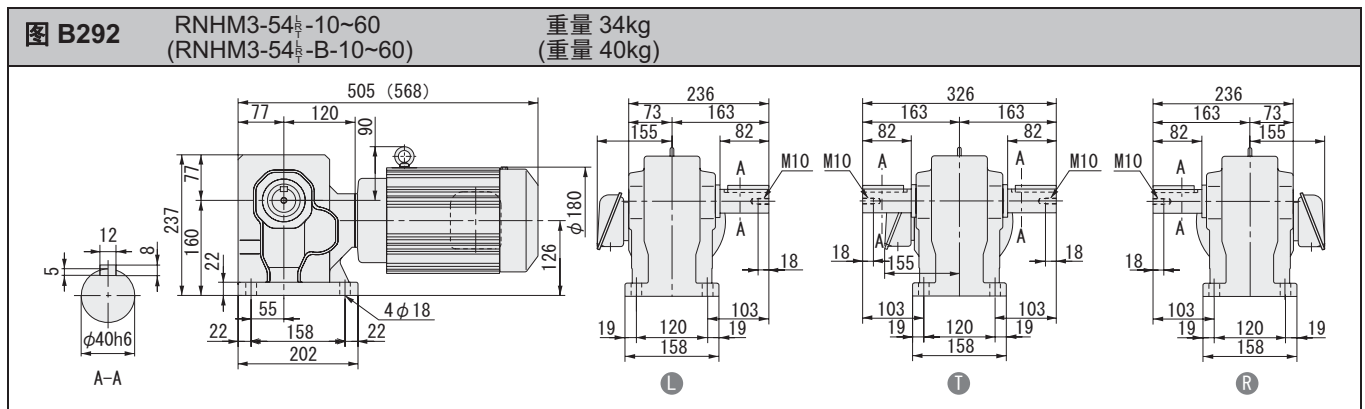
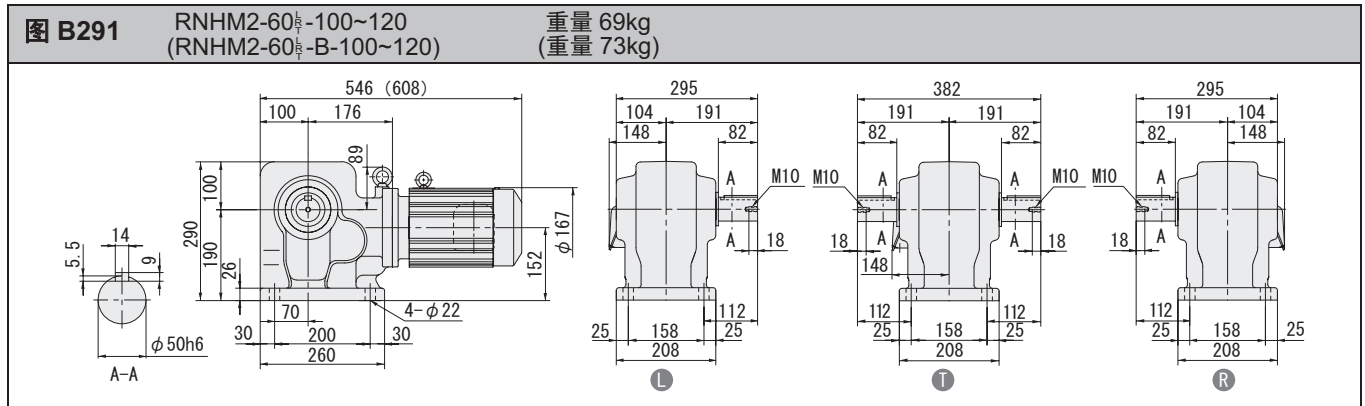
5.5kW

7.5kW

11kW



注) 1. 输出轴直径尺寸: 尺寸公差按标准 JIS B 0401-1998 “h6”。
2. 轴端键尺寸: 尺寸公差按标准 JIS B 1301-1996 平行键。
3. 图中尺寸及重量如有变更, 恕不另行通知。



注) 1. 输出轴直径尺寸: 尺寸公差按标准 JIS B 0401-1998 "h6"。
2. 轴端键尺寸: 尺寸公差按标准 JIS B 1301-1996 平行键。
3. 图中尺寸及重量如有变更, 恕不另行通知。

空心轴

实心轴
法兰安装

实心轴
底脚安装

无制动器

带制动器

三相

单相

三相
变频电机

三相
高效电机

应用产品

轻防尘型

安全增
防爆型

可逆式

空心
输入轴型

简介

选型表

尺寸图

15W

25W

40W

60W

90W

0.1kW

0.2kW

0.25kW

0.4kW

0.55kW

0.75kW

1.1kW

1.5kW

2.2kW

3.0kW

3.7kW

5.5kW

7.5kW

11kW

直交轴 实心轴 RNHM 系列 (底脚安装型) 三相电动机

空心轴

实心轴
法兰安装

实心轴
底脚安装

无制动器

带制动器

三相

单相

三相
变频电机

三相
高效电机

应用产品

轻防尘型

安全增
防爆型

可逆式

空心
输入轴型

简介

选型表

尺寸图

15W

25W

40W

60W

90W

0.1kW

0.2kW

0.25kW

0.4kW

0.55kW

0.75kW

1.1kW

1.5kW

2.2kW

3.0kW

3.7kW

5.5kW

7.5kW

11kW

图 B295 RNHM5-63_{1/2}-10~50 (RNHM5-63_{1/2}-B-10~50) 重量 85kg (重量 94kg)

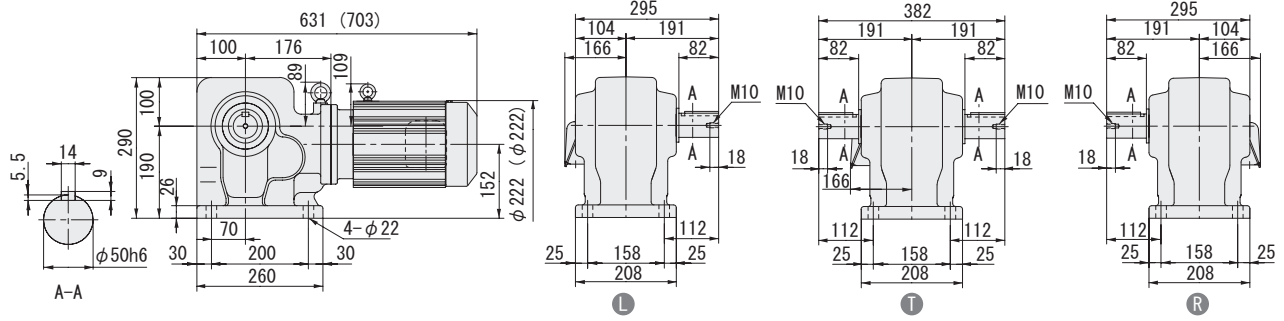
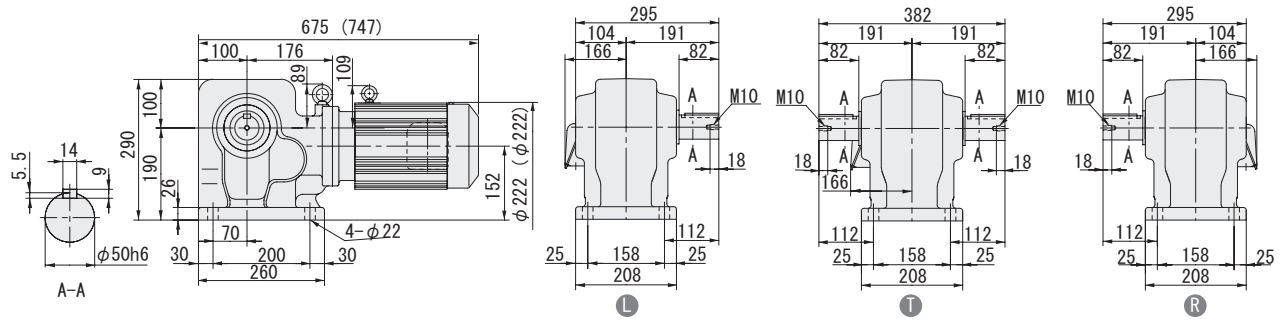


图 B296 RNHM8-64_{1/2}-10~40 (RNHM8-64_{1/2}-B-10~40) 重量 92kg (重量 101kg)



注) 1. 输出轴直径尺寸: 尺寸公差按标准 JIS B 0401-1998 "h6"。
2. 轴端键尺寸: 尺寸公差按标准 JIS B 1301-1996 平行键。
3. 图中尺寸及重量如有变更, 恕不另行通知。

实心轴 RNHM 系列 (底脚安装型) 三相变频电动机



HYPONIC 直交轴
200V 400V

0.1kW 50Hz									SF	功率代号 - 机座号 - 辅助型号 - 减速比	尺寸图 (页码)
输出转速 r/min			输出扭矩 N·m		低速轴许用径向力 N		许用最高转速	50Hz			
5Hz	50Hz		5Hz	50Hz	5Hz	50Hz					
29	290	580 (100Hz)	2.80	2.80	637	637	2.00	RNHM	01 - 190 - AV (-B) - 5	B116	
19.3	193	386 (100Hz)	4.20	4.20	686	686	2.00		01 - 190 - AV (-B) - 7.5		
14.5	145	290 (100Hz)	5.61	5.61	785	785	2.00		01 - 190 - AV (-B) - 10		
9.67	96.7	193.4 (100Hz)	8.41	8.41	883	883	2.00		01 - 190 - AV (-B) - 15		
7.25	72.5	145 (100Hz)	11.2	11.2	981	981	2.00		01 - 190 - AV (-B) - 20		
4.83	48.3	96.6 (100Hz)	16.8	16.8	1080	1080	2.00		01 - 190 - AV (-B) - 30		
3.63	36.3	72.6 (100Hz)	22.4	22.4	1620	1620	2.00		01 - 23 - AV (-B) - 40		
2.9	29	58 (100Hz)	28.0	28.0	1720	1720	2.00		01 - 23 - AV (-B) - 50		
2.42	24.2	48.4 (100Hz)	33.6	33.6	1770	1770	2.00		01 - 23 - AV (-B) - 60		
1.81	18.1	36.2 (100Hz)	44.8	44.8	3040	3040	2.00		01 - 30 - AV (-B) - 80		
1.45	14.5	29 (100Hz)	56.1	56.1	3090	3090	2.00		01 - 30 - AV (-B) - 100		
1.21	12.1	24.2 (100Hz)	67.3	67.3	3090	3090	2.00		01 - 30 - AV (-B) - 120		
0.967	9.67	19.34 (100Hz)	84.1	84.1	3090	3090	2.00		01 - 35 - AV (-B) - 150		
0.725	7.25	14.5 (100Hz)	112	112	3090	3090	1.99		01 - 35 - AV (-B) - 200		
0.604	6.04	12.08 (100Hz)	135	135	3090	3090	1.45		01 - 35 - AV (-B) - 240		
0.483	4.83	9.66 (100Hz)	158	158	2580	2580	1.00	01 - 1340 - -AVJ1 (-B) - 300			
0.483	4.83	9.66 (100Hz)	158	158	3500	3500	2.00	01 - 1440 - -AVJ1 (-B) - 300			
0.403	4.03	8.06 (100Hz)	190	190	2580	2580	1.00	01 1340 - -AVJ1 (-B) - 360			
0.403	4.03	8.06 (100Hz)	190	190	3500	3500	2.00	01 1440 - -AVJ1 (-B) - 360			
0.302	3.02	6.04 (100Hz)	195	195	2580	2580	*	01 1340 - -AVJ1 (-B) - 480			
0.302	3.02	6.04 (100Hz)	253	253	3500	3500	1.54	01 1440 - -AVJ1 (-B) - 480			
0.242	2.42	4.84 (100Hz)	195	195	2580	2580	*	01 1340 - -AVJ1 (-B) - 600			
0.242	2.42	4.84 (100Hz)	317	317	3500	3500	1.23	01 1440 - -AVJ1 (-B) - 600			
0.201	2.01	4.02 (100Hz)	195	195	2580	2580	*	01 1340 - -AVJ1 (-B) - 720			
0.201	2.01	4.02 (100Hz)	380	380	3500	3500	1.03	01 1440 - -AVJ1 (-B) - 720			
0.161	1.61	3.22 (100Hz)	195	195	2580	2580	*	01 1340 - -AVJ1 (-B) - 900			
0.161	1.61	3.22 (100Hz)	390	390	3500	3500	*	01 1440 - -AVJ1 (-B) - 900			
0.121	1.21	2.42 (100Hz)	195	195	2580	2580	*	01 1340 - -AVJ1 (-B) - 1200			
0.121	1.21	2.42 (100Hz)	390	390	3500	3500	*	01 1440 - -AVJ1 (-B) - 1200			
0.101	1.01	2.02 (100Hz)	195	195	2580	2580	*	01 1340 - -AVJ1 (-B) - 1440			
0.101	1.01	2.02 (100Hz)	390	390	3500	3500	*	01 1440 - -AVJ1 (-B) - 1440			

0.2kW 50Hz									SF	功率代号 - 机座号 - 辅助型号 - 减速比	尺寸图 (页码)
输出转速 r/min			输出扭矩 N·m		低速轴许用径向力 N		许用最高转速	50Hz			
5Hz	50Hz		5Hz	50Hz	5Hz	50Hz					
29	290	580 (100Hz)	5.61	5.61	883	883	2.00	RNHM	02 - 270 - AV (-B) - 5	B118	
19.3	193	386 (100Hz)	8.41	8.41	981	981	2.00		02 - 270 - AV (-B) - 7.5		
14.5	145	290 (100Hz)	11.2	11.2	1080	1080	2.00		02 - 270 - AV (-B) - 10		
9.67	96.7	193.4 (100Hz)	16.8	16.8	1230	1230	2.00		02 - 270 - AV (-B) - 15		
7.25	72.5	145 (100Hz)	22.4	22.4	1370	1370	2.00		02 - 270 - AV (-B) - 20		
4.83	48.3	96.6 (100Hz)	33.6	33.6	1520	1520	2.00		02 - 270 - AV (-B) - 30		
3.63	36.3	72.6 (100Hz)	44.8	44.8	2650	2650	2.00		02 - 33 - AV (-B) - 40		
2.9	29	58 (100Hz)	56.1	56.1	2840	2840	2.00		02 - 33 - AV (-B) - 50		
2.42	24.2	48.4 (100Hz)	67.3	67.3	2940	2940	2.00		02 - 33 - AV (-B) - 60		
1.81	18.1	36.2 (100Hz)	89.7	89.7	4360	4360	2.00		02 - 40 - AV (-B) - 80		
1.45	14.5	29 (100Hz)	112	112	4360	4360	2.00		02 - 40 - AV (-B) - 100		
1.21	12.1	24.2 (100Hz)	135	135	4360	4360	2.00		02 - 40 - AV (-B) - 120		
0.967	9.67	19.34 (100Hz)	168	168	4360	4360	2.00		02 - 45 - AV (-B) - 150		
0.725	7.25	14.5 (100Hz)	224	224	4360	4360	1.74		02 - 45 - AV (-B) - 200		
0.604	6.04	12.08 (100Hz)	269	269	4360	4360	1.45		02 - 45 - AV (-B) - 240		
0.483	4.83	9.66 (100Hz)	317	317	3500	3500	1.00	02 - 1440 - -AVJ1 (-B) - 300			
0.483	4.83	9.66 (100Hz)	317	317	4680	4680	2.00	02 - 1540 - -AVJ1 (-B) - 300			
0.403	4.03	8.06 (100Hz)	380	380	3500	3500	1.00	02 - 1440 - -AVJ1 (-B) - 360			
0.403	4.03	8.06 (100Hz)	380	380	4680	4680	2.00	02 - 1540 - -AVJ1 (-B) - 360			

- 注) 1. 减速机输出转速为电机转速在50Hz: 1450r/min, 5Hz: 145r/min条件下的计算值。详情请参阅本书及时资料一章中“电动机部分”内容。
 2. 低速轴容许径向负载表示低速轴中央位置上的负载值。
 3. 机座号栏和SF栏涂 的机型, 用于均匀负载、运转时间10小时/天的使用条件。
 4. 使用变频电机可以在5-50Hz范围内实现恒扭矩运行(连续运行), 在基频50Hz以上可以实现恒功率运行。
 (使用变频器驱动普通电机时, 输出扭矩会降低。)
 5. 使用本公司生产的变频器(HF-520)无传感运行时, 通用电机也可以实现恒扭矩运行。详情请参阅专用商品目录。
 6. 在SF栏上附有*情况下, 负载达到了电动机总容量时会造成过载, 请在输出扭矩之内使用。
 7. () 内为带制动器的型号。

- 空心轴
- 实心轴 法兰安装
- 实心轴 底脚安装
- 无制动器
- 带制动器
- 三相
- 单相
- 三相变频电机
- 三相高效电机
- 应用产品
- 轻防尘型
- 安全增防爆型
- 可逆式
- 空心输入轴型
- 简介
- 选型表
- 尺寸图
- 15W
- 25W
- 40W
- 60W
- 90W
- 0.1kW
- 0.2kW
- 0.25kW
- 0.4kW
- 0.55kW
- 0.75kW
- 1.1kW
- 1.5kW
- 2.2kW
- 3.0kW
- 3.7kW
- 5.5kW
- 7.5kW
- 11kW



空心轴
实心轴
法兰安装
实心轴
底脚安装
无制动器
带制动器
三相
单相
三相
变频电机
三相
高效电机
应用产品
轻防尘型
安全增
防爆型
可逆式
空心
输入轴型
简介
选型表
尺寸图
15W
25W
40W
60W
90W
0.1kW
0.2kW
0.25kW
0.4kW
0.55kW
0.75kW
1.1kW
1.5kW
2.2kW
3.0kW
3.7kW
5.5kW
7.5kW
11kW

0.2kW 50Hz												
输出转速 r/min			输出扭矩 N·m		低速轴许用径向力 N		SF	功率代号 - 机座号 - 辅助型号 - 减速比			尺寸图 (页码)	
5Hz	50Hz	许用最高转速	5Hz	50Hz	5Hz	50Hz	50Hz				B119	
0.302	3.02	6.04 (100Hz)	390	390	3500	3500	*	RNHM	02 - 1440	-AVJ1 (-B)		- 480
0.302	3.02	6.04 (100Hz)	506	506	4680	4680	1.44		02 - 1540	-AVJ1 (-B)		- 480
0.242	2.42	4.84 (100Hz)	390	390	3500	3500	*		02 - 1440	-AVJ1 (-B)		600
0.242	2.42	4.84 (100Hz)	633	633	4680	4680	1.16		02 - 1540	-AVJ1 (-B)		600
0.201	2.01	4.02 (100Hz)	390	390	3500	3500	*		02 - 1440	-AVJ1 (-B)		720
0.201	2.01	4.02 (100Hz)	732	732	4680	4680	*		02 - 1540	-AVJ1 (-B)		720
0.161	1.61	3.22 (100Hz)	390	390	3500	3500	*		02 - 1440	-AVJ1 (-B)		900
0.161	1.61	3.22 (100Hz)	732	732	4680	4680	*		02 - 1540	-AVJ1 (-B)		900
0.121	1.21	2.42 (100Hz)	390	390	3500	3500	*		02 - 1440	-AVJ1 (-B)		1200
0.121	1.21	2.42 (100Hz)	732	732	4680	4680	*		02 - 1540	-AVJ1 (-B)	1200	
0.101	1.01	2.02 (100Hz)	390	390	3500	3500	*	02 - 1440	-AVJ1 (-B)	1440		
0.101	1.01	2.02 (100Hz)	732	732	4680	4680	*	02 - 1540	-AVJ1 (-B)	1440		

0.4kW 50Hz												
输出转速 r/min			输出扭矩 N·m		低速轴许用径向力 N		SF	功率代号 - 机座号 - 辅助型号 - 减速比			尺寸图 (页码)	
5Hz	50Hz	许用最高转速	5Hz	50Hz	5Hz	50Hz	50Hz				B120	
29	290	580 (100Hz)	11.2	11.2	1470	1470	1.88	RNHM	05 - 370	AV (-B)		- 5
19.3	193	386 (100Hz)	16.8	16.8	1670	1670	1.88		05 - 370	AV (-B)		- 7.5
14.5	145	290 (100Hz)	22.4	22.4	1810	1810	1.88		05 - 370	AV (-B)		- 10
9.67	96.7	193.4 (100Hz)	33.6	33.6	2060	2060	1.88		05 - 370	AV (-B)		- 15
7.25	72.5	145 (100Hz)	44.8	44.8	2260	2260	1.88		05 - 370	AV (-B)		- 20
4.83	48.3	96.6 (100Hz)	67.3	67.3	2450	2450	1.88		05 - 370	AV (-B)		- 30
3.63	36.3	72.6 (100Hz)	89.7	89.7	3970	3970	1.88		05 - 43	AV (-B)		- 40
2.9	29	58 (100Hz)	112	112	4170	4170	1.88		05 - 43	AV (-B)		- 50
2.42	24.2	48.4 (100Hz)	135	135	4310	4310	1.88		05 - 43	AV (-B)		- 60
1.81	18.1	36.2 (100Hz)	179	179	6230	6230	1.88		05 - 50	AV (-B)	- 80	
1.45	14.5	29 (100Hz)	224	224	6230	6230	1.88	05 - 50	AV (-B)	- 100		
1.21	12.1	24.2 (100Hz)	269	269	6230	6230	1.88	05 - 50	AV (-B)	- 120		
0.967	9.67	19.34 (100Hz)	336	336	6230	6230	1.88	05 - 55	AV (-B)	- 150		
0.725	7.25	14.5 (100Hz)	448	448	6230	6230	1.63	05 - 55	AV (-B)	- 200		
0.604	6.04	12.08 (100Hz)	538	538	6230	6230	1.36	05 - 55	AV (-B)	- 240		

0.75kW 50Hz												
输出转速 r/min			输出扭矩 N·m		低速轴许用径向力 N		SF	功率代号 - 机座号 - 辅助型号 - 减速比			尺寸图 (页码)	
5Hz	50Hz	许用最高转速	5Hz	50Hz	5Hz	50Hz	50Hz				B121	
29	290	580 (100Hz)	21	21	2160	2160	2.00	RNHM	1 - 470	AV (-B)		- 5
19.3	193	386 (100Hz)	31.5	31.5	2450	2450	2.00		1 - 470	AV (-B)		- 7.5
14.5	145	290 (100Hz)	42	42	2750	2750	2.00		1 - 470	AV (-B)		- 10
9.67	96.7	193.4 (100Hz)	63.1	63.1	3090	3090	2.00		1 - 470	AV (-B)		- 15
7.25	72.5	145 (100Hz)	84.1	84.1	3330	3330	2.00		1 - 470	AV (-B)		- 20
4.83	48.3	96.6 (100Hz)	126	126	3730	3730	2.00		1 - 470	AV (-B)		- 30
3.63	36.3	72.6 (100Hz)	168	168	5740	5740	2.00		1 - 53	AV (-B)		- 40
2.9	29	58 (100Hz)	210	210	6030	6030	2.00		1 - 53	AV (-B)		- 50
2.42	24.2	48.4 (100Hz)	252	252	6230	6230	2.00		1 - 53	AV (-B)		- 60
1.81	18.1	36.2 (100Hz)	336	336	6230	6230	2.00		1 - 53	AV (-B)	- 80	
1.45	14.5	29 (100Hz)	420	420	7990	7990	2.93	1 - 60	-AVJ1 (-B)	- 100		
1.21	12.1	24.2 (100Hz)	504	504	7990	7990	2.93	1 - 60	-AVJ1 (-B)	- 120		

- 注) 1. 减速机输出转速为电机转速在50Hz: 1450r/min, 5Hz: 145r/min条件下的计算值。详情请参阅本书及时资料一章中“电动机部分”内容。
 2. 低速轴许用径向力表示低速轴中央位置上的负载值。
 3. 机座号栏和SF栏涂 的机型, 用于均匀负载、运转时间10小时/天的使用条件。
 4. 使用变频电机可以在5-50Hz范围内实现恒扭矩运行(连续运行), 在基频50Hz以上可以实现恒功率运行。
 (使用变频器驱动普通电机时, 输出扭矩会降低。)
 5. 使用本公司生产的变频器(HF-520)无传感运行时, 通用电机也可以实现恒扭矩运行。详情请参阅专用商品目录。
 6. 在SF栏上附有*情况下, 负载达到了电动机总容量时会造成过载, 请在输出扭矩之内使用。
 7. () 内为带制动器的型号。

实心轴 RNHM 系列 (底脚安装型) 三相变频电动机



HYPONIC 直交轴
200V 400V

1.5kW 50Hz										SF	功率代号 - 机座号	-辅助型号	- 减速比	尺寸图 (页码)
输出转速 r/min			输出扭矩 N·m		低速轴许用径向力 N									
5Hz	50Hz	许用最高转速	5Hz	50Hz	5Hz	50Hz	50Hz							
14.5	145	290 (100Hz)	84.1	84.1	6230	6230	2.47	RNHM	2 - 63	AV (-B) - 10	B121			
9.67	96.7	193.4 (100Hz)	126	126	6960	6960	2.47		2 - 63	AV (-B) - 15				
7.25	72.5	145 (100Hz)	168	168	7700	7700	2.47		2 - 63	AV (-B) - 20				
4.83	48.3	96.6 (100Hz)	252	252	8380	8380	2.47		2 - 63	AV (-B) - 30				
3.63	36.3	72.6 (100Hz)	336	336	8830	8830	2.47		2 - 63	AV (-B) - 40				
2.9	29	58 (100Hz)	420	420	9120	9120	2.47		2 - 63	AV (-B) - 50				

2.2kW 50Hz										SF	功率代号 - 机座号	-辅助型号	- 减速比	尺寸图 (页码)
输出转速 r/min			输出扭矩 N·m		低速轴许用径向力 N									
5Hz	50Hz	许用最高转速	5Hz	50Hz	5Hz	50Hz	50Hz							
14.5	145	290 (100Hz)	123	123	6230	6230	1.68	RNHM	3 - 63	AV (-B) - 10	B121			
9.67	96.7	193.4 (100Hz)	185	185	6960	6960	1.68		3 - 63	AV (-B) - 15				
7.25	72.5	145 (100Hz)	247	247	7700	7700	1.68		3 - 63	AV (-B) - 20				
4.83	48.3	96.6 (100Hz)	370	370	8380	8380	1.68		3 - 63	AV (-B) - 30				
3.63	36.3	72.6 (100Hz)	493	493	8830	8830	1.68		3 - 63	AV (-B) - 40				
2.9	29	58 (100Hz)	617	617	9120	9120	1.68		3 - 63	AV (-B) - 50				

3.7kW 50Hz										SF	功率代号 - 机座号	-辅助型号	- 减速比	尺寸图 (页码)
输出转速 r/min			输出扭矩 N·m		低速轴许用径向力 N									
5Hz	50Hz	许用最高转速	5Hz	50Hz	5Hz	50Hz	50Hz							
14.5	145	233 (80Hz)	207	207	6230	6230	1.49	RNHM	5 - 64	AV (-B) - 10	B122			
9.67	96.7	156 (80Hz)	311	311	6960	6960	1.49		5 - 64	AV (-B) - 15				
7.25	72.5	117 (80Hz)	415	415	7700	7700	1.49		5 - 64	AV (-B) - 20				
4.83	48.3	77.8 (80Hz)	622	622	8380	8380	1.49		5 - 64	AV (-B) - 30				
3.63	36.3	58.4 (80Hz)	830	830	8830	8830	1.49		5 - 64	AV (-B) - 40				

- 注) 1. 减速机输出转速为电机转速在50Hz: 1450r/min, 5Hz: 145r/min条件下的计算值。详情请参阅本书及时资料一章中“电动机部分”内容。
 2. 低速轴容许径向负载表示低速轴中央位置上的负载值。
 3. 机座号栏和SF栏涂 的机型, 用于均匀负载、运转时间10小时/天的使用条件。
 4. 使用变频电机可以在5-50Hz范围内实现恒扭矩运行(连续运行), 在基频50Hz以上可以实现恒功率运行。
 (使用变频器驱动普通电机时, 输出扭矩会降低。)
 5. 使用本公司生产的变频器(HF-520)无传感运行时, 通用电机也可以实现恒扭矩运行。详情请参阅专用商品目录。
 6. 在SF栏上附有*情况下, 负载达到了电动机总容量时会造成过载, 请在输出扭矩之内使用。
 7. () 内为带制动器的型号。

空心轴

实心轴
法兰安装

实心轴
底脚安装

无制动器

带制动器

三相

单相

三相
变频电机

三相
高效电机

应用产品

轻防尘型

安全增
防爆型

可逆式

空心
输入轴型

简介

选型表

尺寸图

15W

25W

40W

60W

90W

0.1kW

0.2kW

0.25kW

0.4kW

0.55kW

0.75kW

1.1kW

1.5kW

2.2kW

3.0kW

3.7kW

5.5kW

7.5kW

11kW

直交轴 实心轴 RNHM 系列 (底脚安装型) 三相变频电动机

空心轴

实心轴 法兰安装

实心轴 底脚安装

无制动器

带制动器

三相

单相

三相变频电机

三相高效电机

应用产品

轻防尘型

安全增防爆型

可逆式

空心输入轴型

简介

选型表

尺寸图

15W

25W

40W

60W

90W

0.1kW

0.2kW

0.25kW

0.4kW

0.55kW

0.75kW

1.1kW

1.5kW

2.2kW

3.0kW

3.7kW

5.5kW

7.5kW

11kW

图 B297 RNHM01-190₃-AV-5~30 (RNHM01-190₃-AV-B-5~30) 重量 5.5kg (重量 7.0kg)

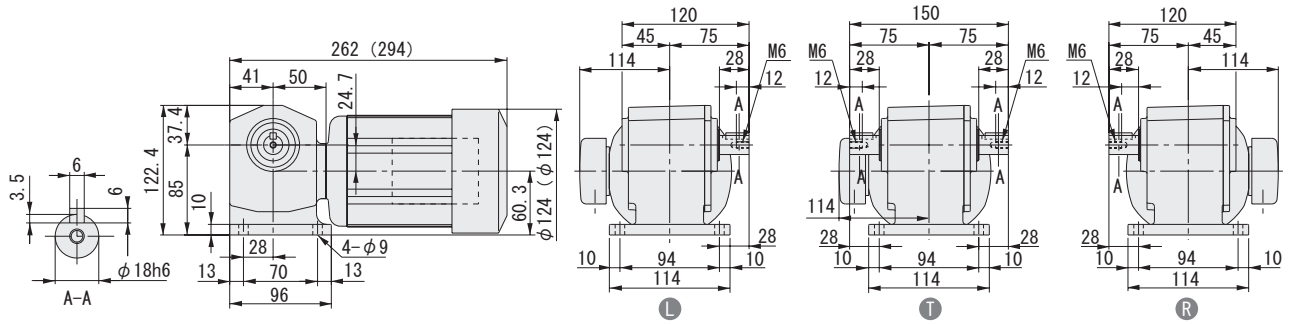


图 B298 RNHM01-23₃-AV-40~60 (RNHM01-23₃-AV-B-40~60) 重量 7.5kg (重量 9.0kg)

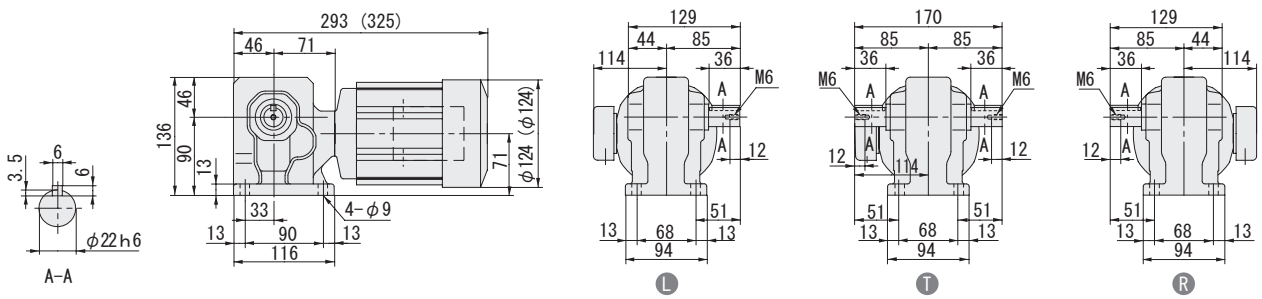


图 B299 RNHM01-30₃-AV-80~120 (RNHM01-30₃-AV-B-80~120) 重量 9.5kg (重量 11kg)

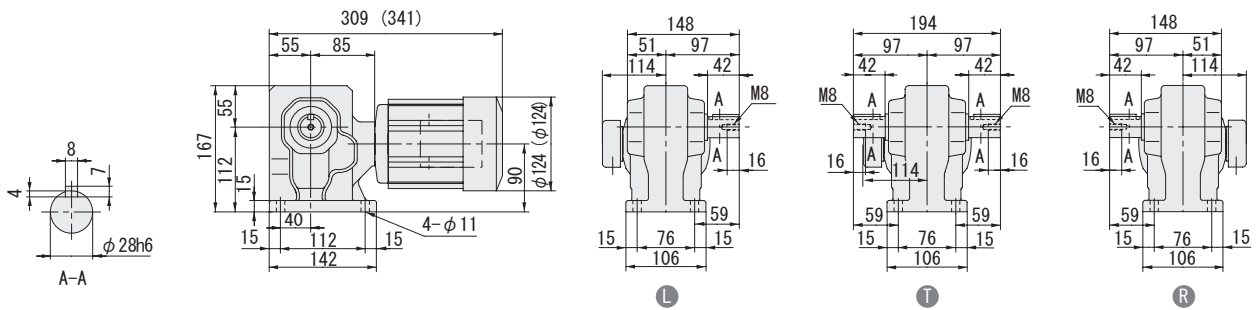
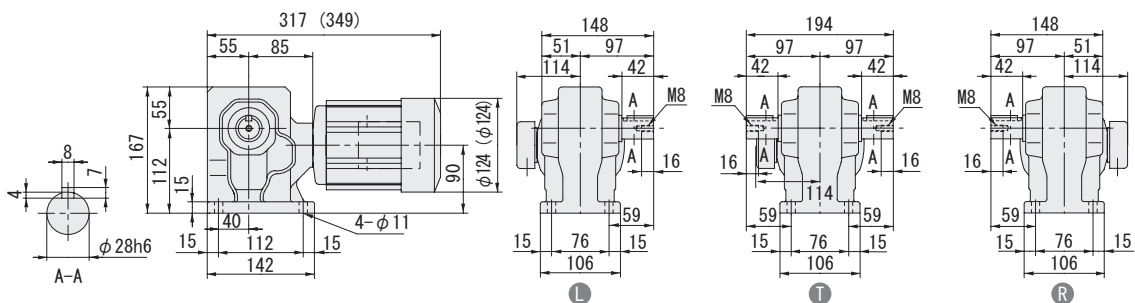
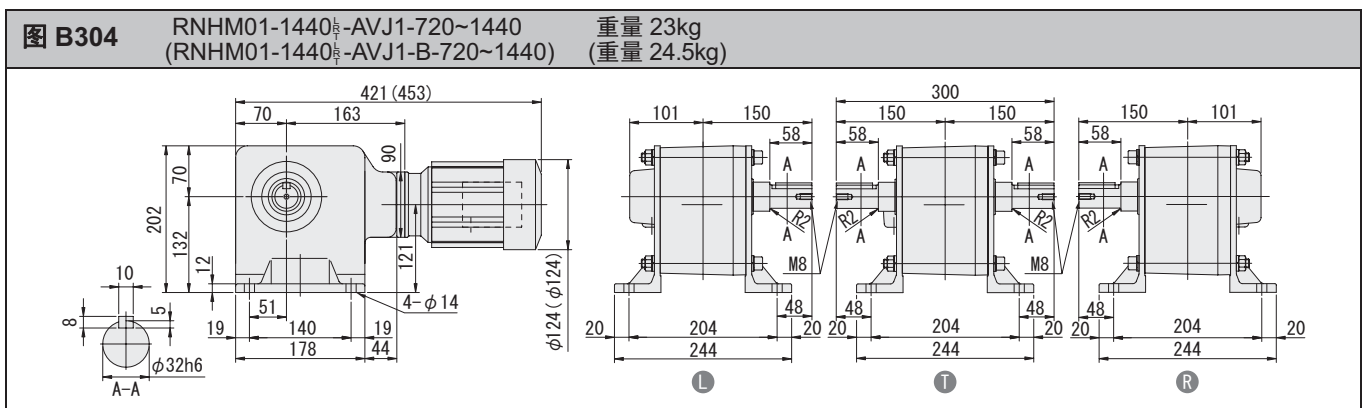
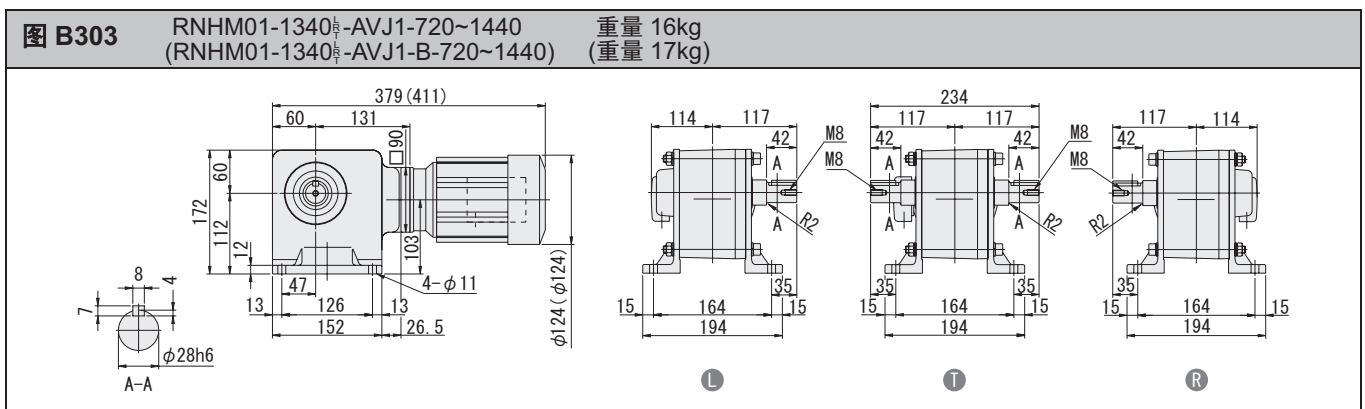
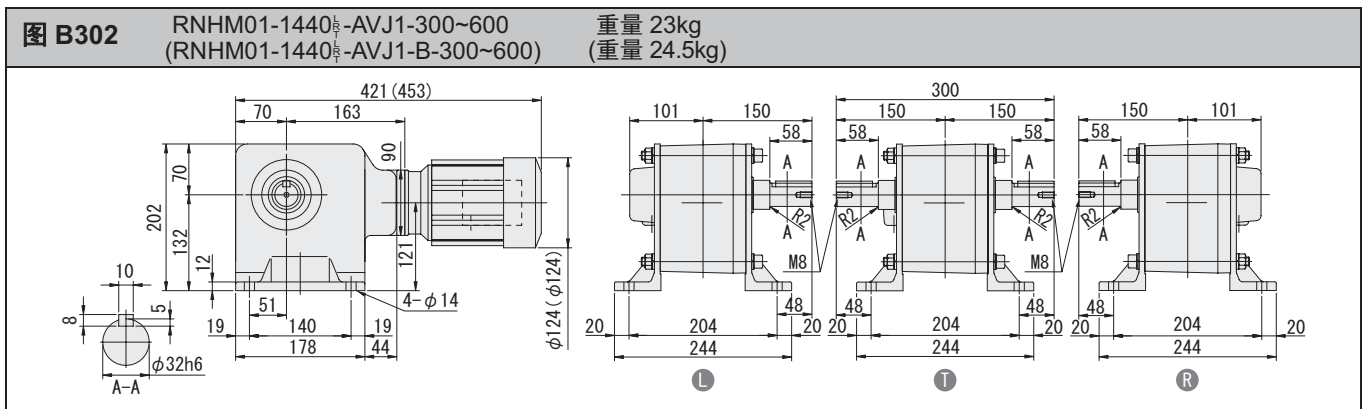
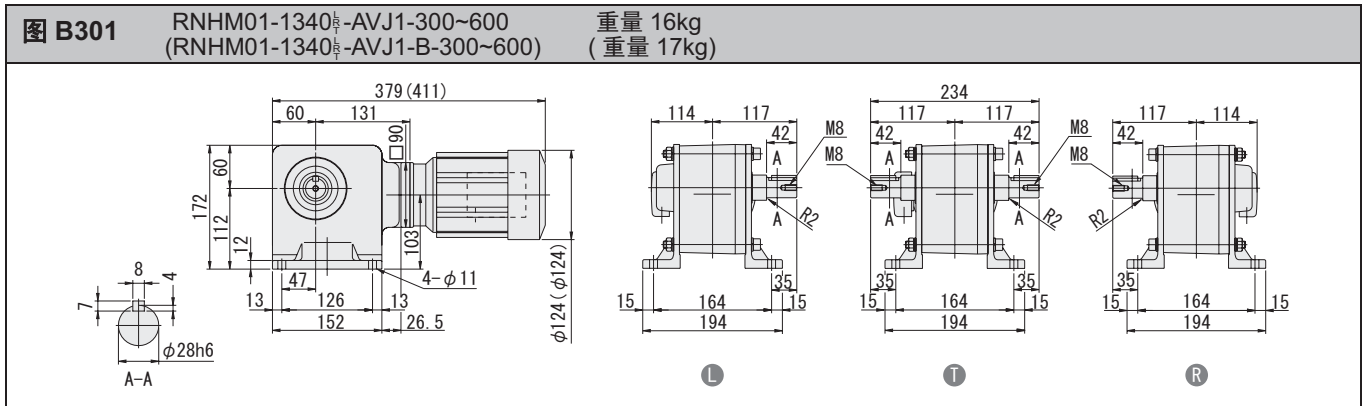


图 B300 RNHM01-35₃-AV-150~240 (RNHM01-35₃-AV-B-150~240) 重量 10kg (重量 11kg)



注) 1. 输出轴直径尺寸: 尺寸公差按标准 JIS B 0401-1998 “h6”。
2. 轴端键尺寸: 尺寸公差按标准 JIS B 1301-1996 平行键。
3. 图中尺寸及重量如有变更, 恕不另行通知。



注) 1. 输出轴直径尺寸: 尺寸公差按标准 JIS B 0401-1998 “h6”。
2. 轴端键尺寸: 尺寸公差按标准 JIS B 1301-1996 平行键。
3. 图中尺寸及重量如有变更, 恕不另行通知。

空心轴

实心轴
法兰安装

实心轴
底脚安装

无制动器

带制动器

三相

单相

三相
变频电机

三相
高效电机

应用产品

轻防尘型

安全增
防爆型

可逆式

空心
输入轴型

简介

选型表

尺寸图

15W

25W

40W

60W

90W

0.1kW

0.2kW

0.25kW

0.4kW

0.55kW

0.75kW

1.1kW

1.5kW

2.2kW

3.0kW

3.7kW

5.5kW

7.5kW

11kW

直交轴 实心轴 RNHM 系列 (底脚安装型) 三相变频电动机

空心轴

实心轴 法兰安装

实心轴 底脚安装

无制动器

带制动器

三相

单相

三相 变频电机

三相 高效电机

应用产品

轻防尘型

安全增 防爆型

可逆式

空心 输入轴型

简介

选型表

尺寸图

15W

25W

40W

60W

90W

0.1kW

0.2kW

0.25kW

0.4kW

0.55kW

0.75kW

1.1kW

1.5kW

2.2kW

3.0kW

3.7kW

5.5kW

7.5kW

11kW

图 B305 RNHM02-270₃-AV-5~30 (RNHM02-270₃-AV-B-5~30) 重量 8.5kg (重量 10kg)

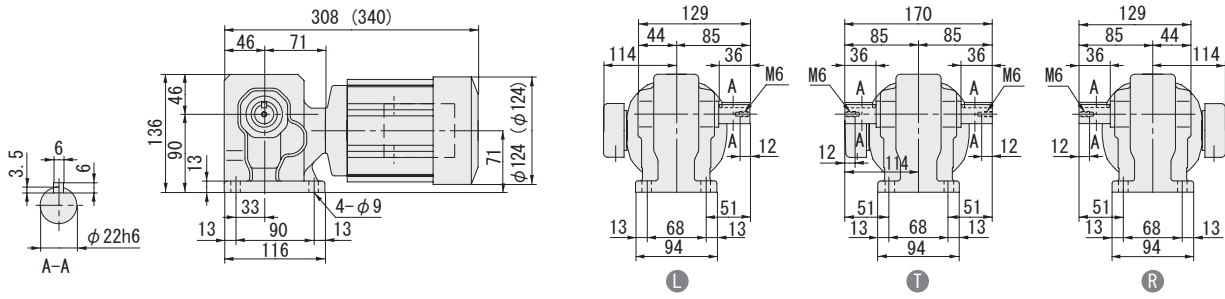


图 B306 RNHM02-33₃-AV-40~60 (RNHM02-33₃-AV-B-40~60) 重量 11kg (重量 12kg)

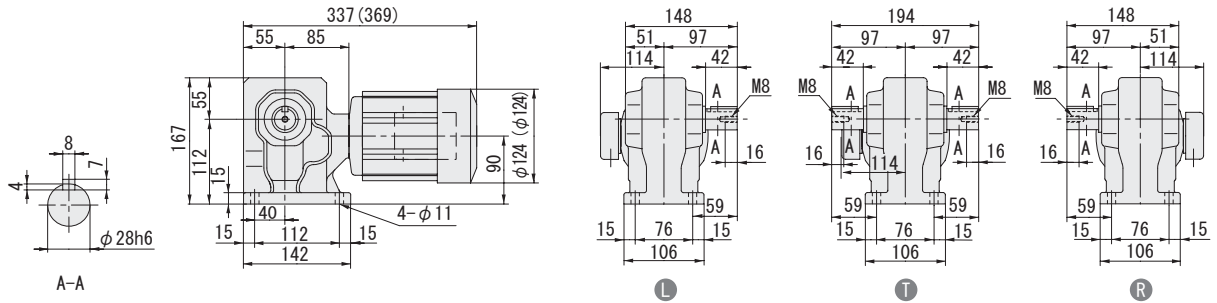


图 B307 RNHM02-40₃-AV-80~120 (RNHM02-40₃-AV-B-80~120) 重量 14kg (重量 15kg)

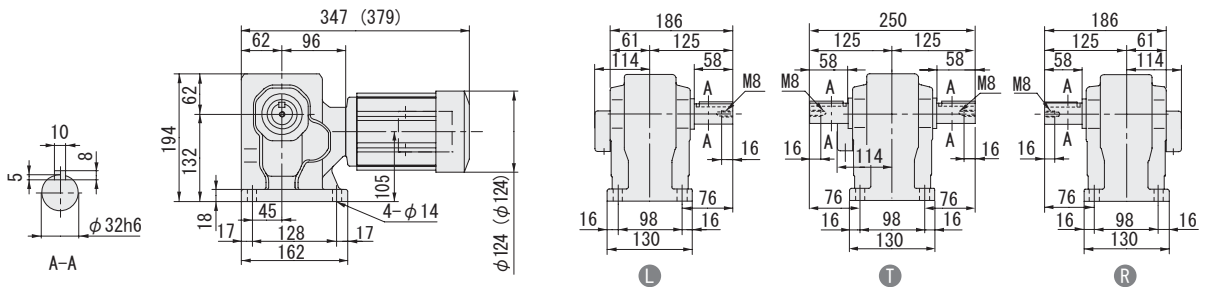
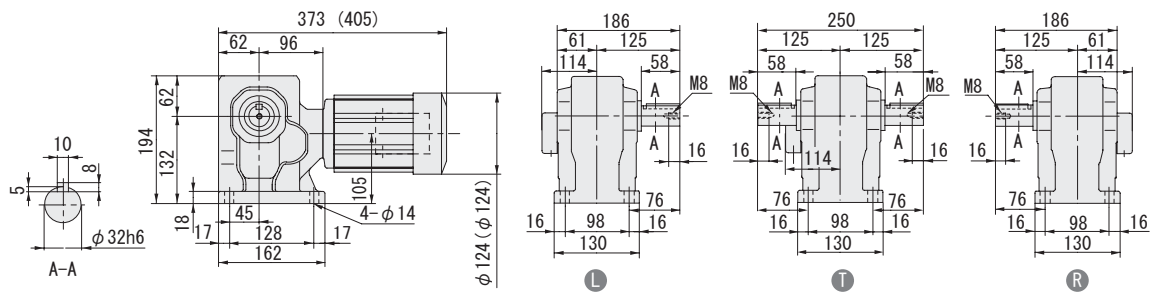


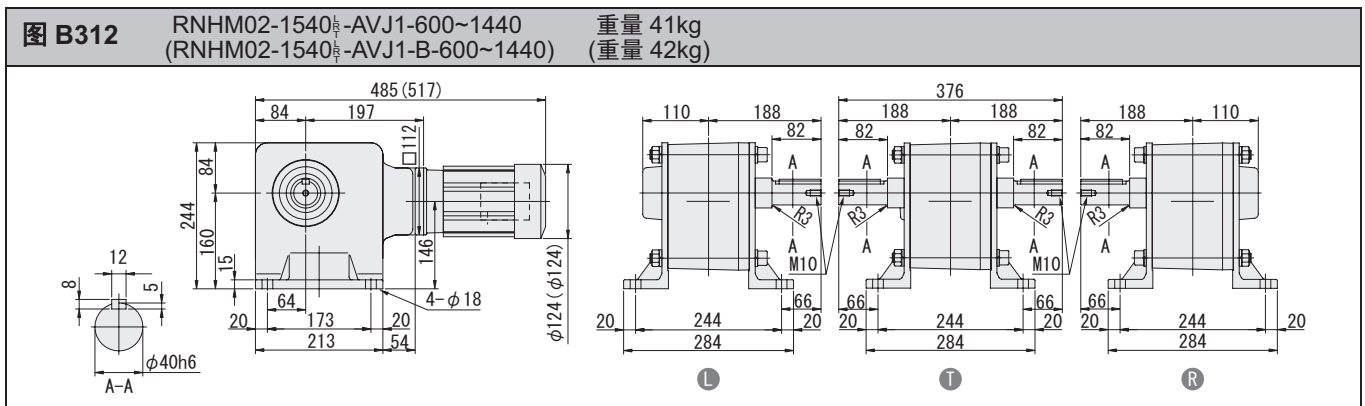
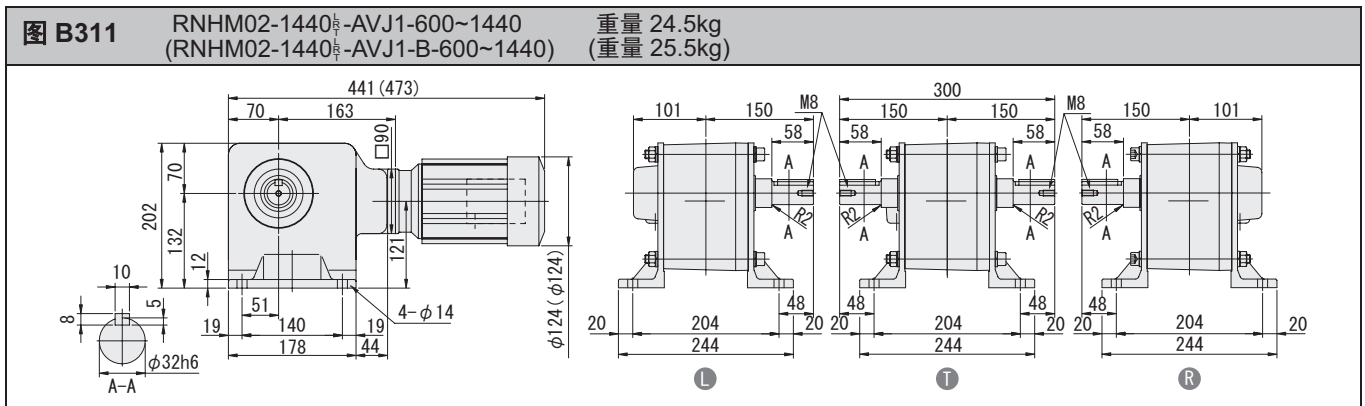
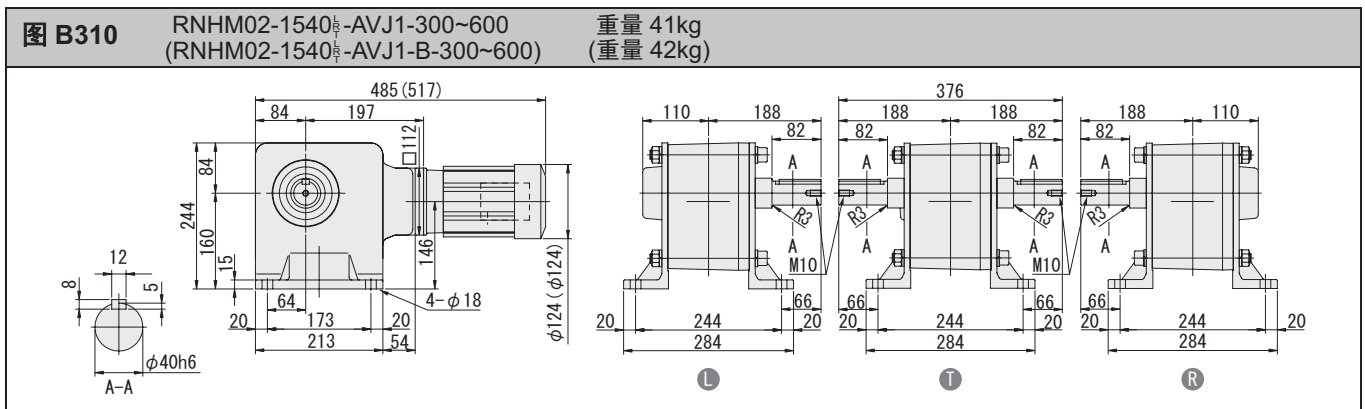
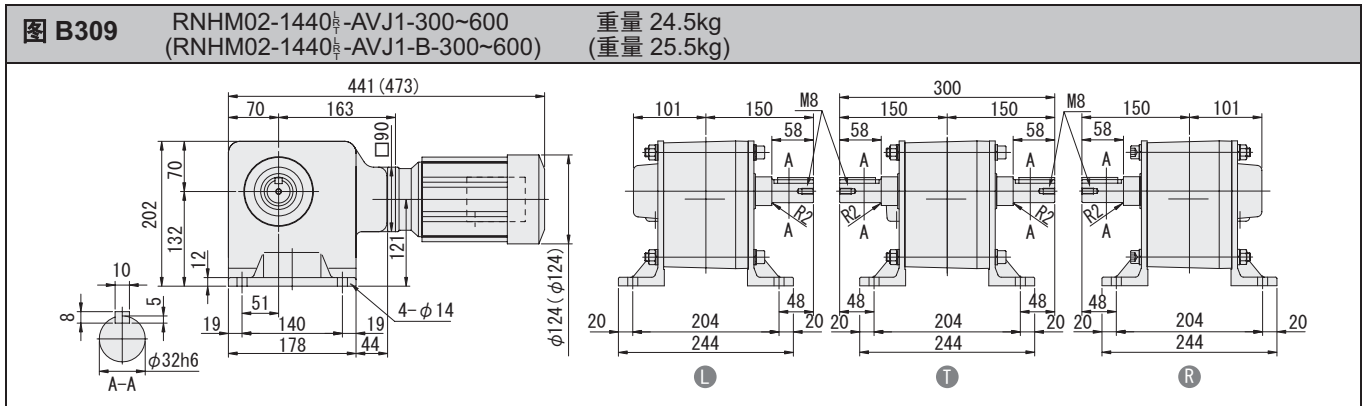
图 B308 RNHM02-45₃-AV-150~240 (RNHM02-45₃-AV-B-150~240) 重量 15kg (重量 16kg)



- 注) 1. 输出轴直径尺寸: 尺寸公差按标准 JIS B 0401-1998 “h6”。
 2. 轴端键尺寸: 尺寸公差按标准 JIS B 1301-1996 平行键。
 3. 图中尺寸及重量如有变更, 恕不另行通知。

实心轴 RNHM 系列 (底脚安装型) 三相变频电动机

HYPONIC 直交轴



注) 1. 输出轴直径尺寸: 尺寸公差按标准 JIS B 0401-1998 “h6”。
2. 轴端键尺寸: 尺寸公差按标准 JIS B 1301-1996 平行键。
3. 图中尺寸及重量如有变更, 恕不另行通知。

空心轴

实心轴
法兰安装

实心轴
底脚安装

无制动器

带制动器

三相

单相

三相
变频电机

三相
高效电机

应用产品

轻防尘型

安全增
防爆型

可逆式

空心
输入轴型

简介

选型表

尺寸图

15W

25W

40W

60W

90W

0.1kW

0.2kW

0.25kW

0.4kW

0.55kW

0.75kW

1.1kW

1.5kW

2.2kW

3.0kW

3.7kW

5.5kW

7.5kW

11kW

直交轴 实心轴 RNHM 系列 (底脚安装型) 三相变频电动机

空心轴

实心轴 法兰安装

实心轴 底脚安装

无制动器

带制动器

三相

单相

三相 变频电机

三相 高效电机

应用产品

轻防尘型

安全增 防爆型

可逆式

空心 输入轴型

简介

选型表

尺寸图

15W

25W

40W

60W

90W

0.1kW

0.2kW

0.25kW

0.4kW

0.55kW

0.75kW

1.1kW

1.5kW

2.2kW

3.0kW

3.7kW

5.5kW

7.5kW

11kW

图 B313 RNHM05-370_{1/2}-AV-5~30 (RNHM05-370_{1/2}-AV-B-5~30) 重量 13.5kg (重量 16.5kg)

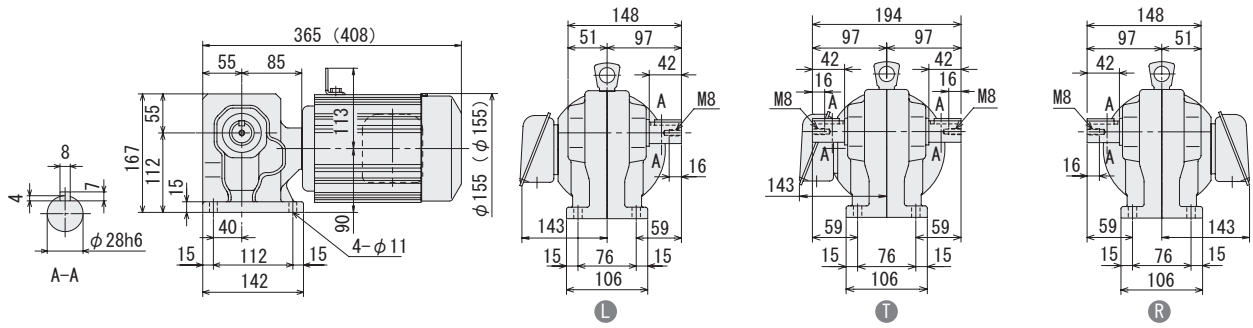


图 B314 RNHM05-43_{1/2}-AV-40~60 (RNHM05-43_{1/2}-AV-B-40~60) 重量 17kg (重量 20kg)

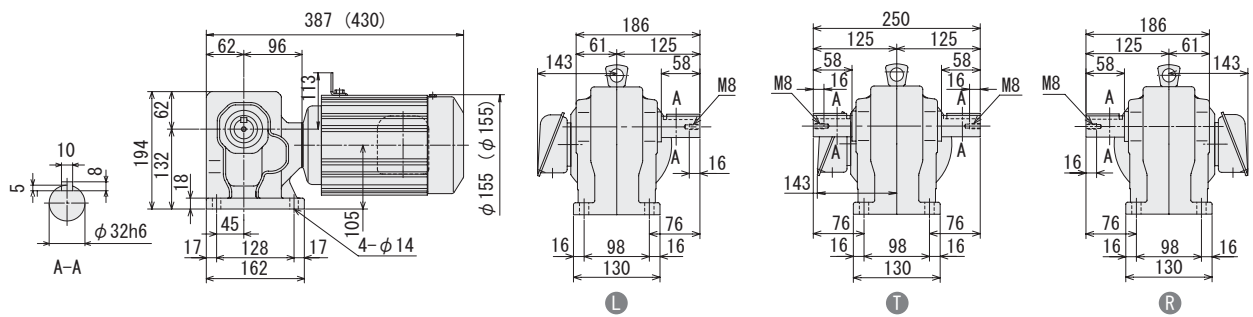


图 B315 RNHM05-50_{1/2}-AV-80~120 (RNHM05-50_{1/2}-AV-B-80~120) 重量 24kg (重量 27kg)

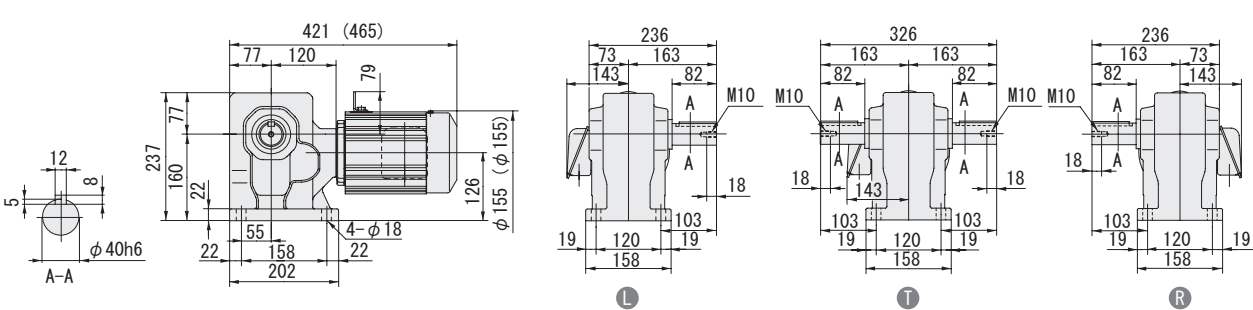
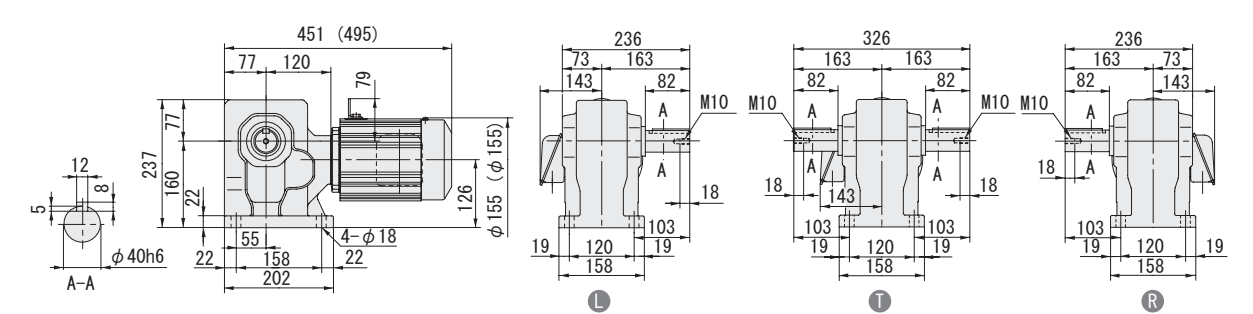


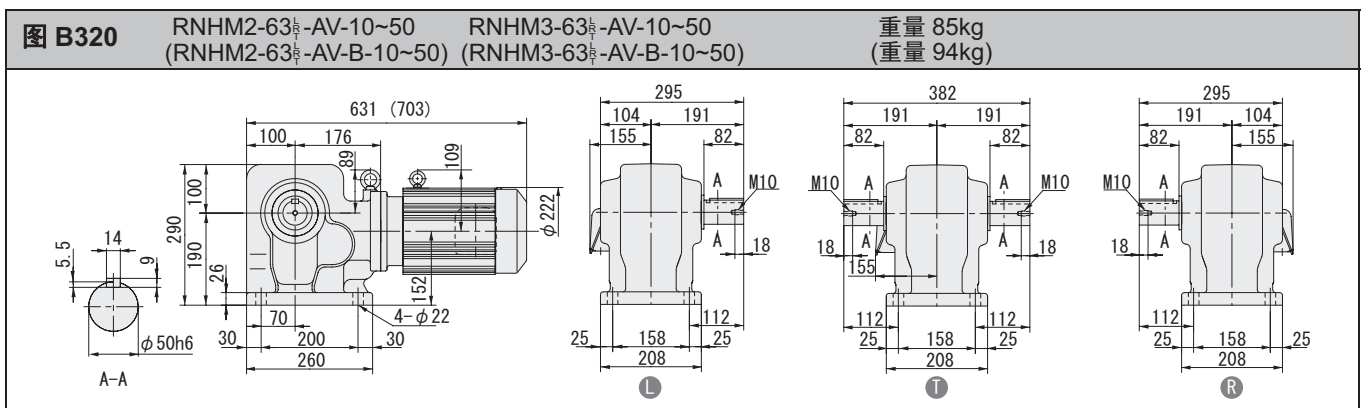
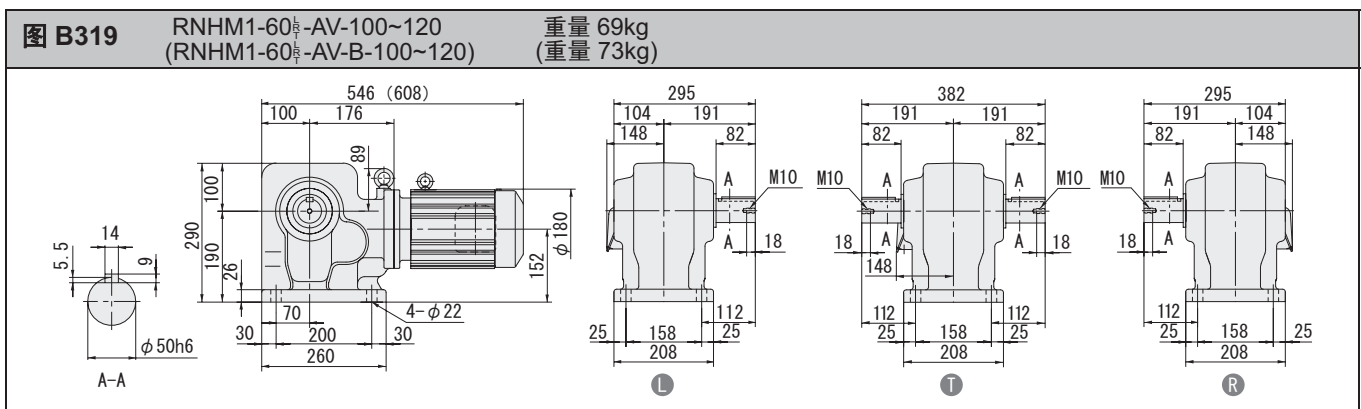
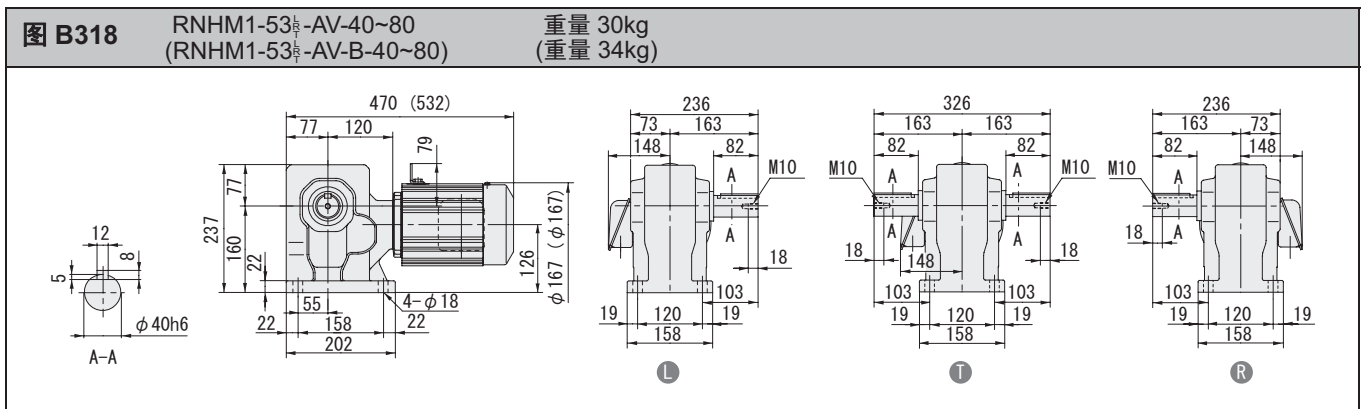
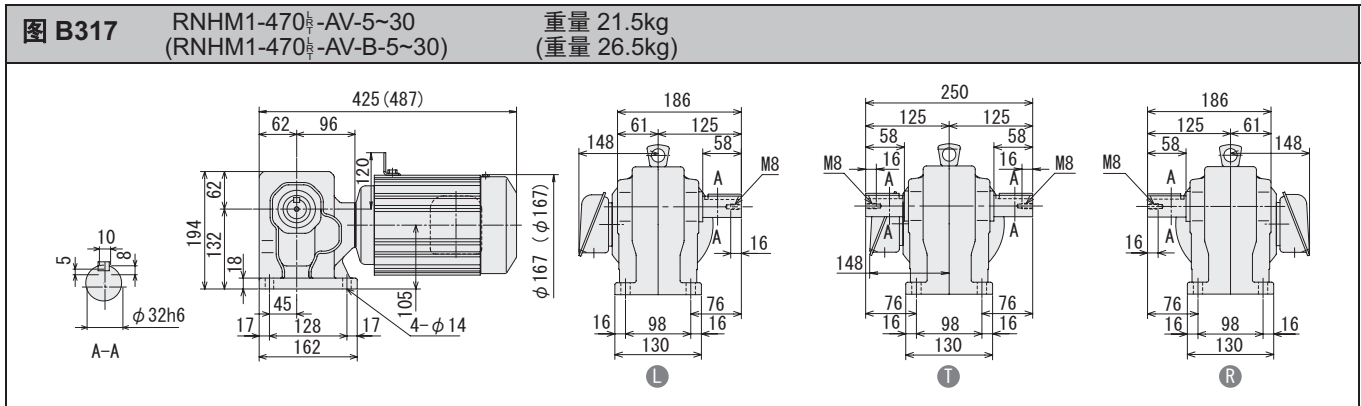
图 B316 RNHM05-55_{1/2}-AV-150~240 (RNHM05-55_{1/2}-AV-B-150~240) 重量 25kg (重量 28kg)



注) 1. 输出轴直径尺寸: 尺寸公差按标准 JIS B 0401-1998 “h6”。
2. 轴端键尺寸: 尺寸公差按标准 JIS B 1301-1996 平行键。
3. 图中尺寸及重量如有变更, 恕不另行通知。

实心轴 RNHM 系列 (底脚安装型) 三相变频电动机

HYPONIC 直交轴



注) 1. 输出轴直径尺寸: 尺寸公差按标准 JIS B 0401-1998 “h6”。
2. 轴端键尺寸: 尺寸公差按标准 JIS B 1301-1996 平行键。
3. 图中尺寸及重量如有变更, 恕不另行通知。

空心轴

实心轴
法兰安装

实心轴
底脚安装

无制动器

带制动器

三相

单相

三相
变频电机

三相
高效电机

应用产品

轻防尘型

安全增
防爆型

可逆式

空心
输入轴型

简介

选型表

尺寸图

15W

25W

40W

60W

90W

0.1kW

0.2kW

0.25kW

0.4kW

0.55kW

0.75kW

1.1kW

1.5kW

2.2kW

3.0kW

3.7kW

5.5kW

7.5kW

11kW

直交轴 实心轴 RNHM 系列 (底脚安装型) 三相变频电动机

空心轴

实心轴 法兰安装

实心轴 底脚安装

无制动器

带制动器

三相

单相

三相变频电机

三相高效电机

应用产品

轻防尘型

安全增防爆型

可逆式

空心输入轴型

简介

选型表

尺寸图

15W

25W

40W

60W

90W

0.1kW

0.2kW

0.25kW

0.4kW

0.55kW

0.75kW

1.1kW

1.5kW

2.2kW

3.0kW

3.7kW

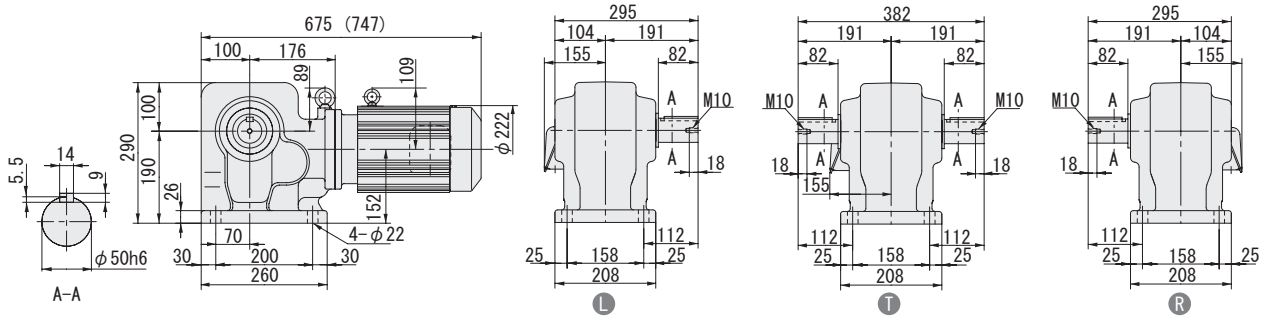
5.5kW

7.5kW

11kW

图 B321 RNHM5-64₁-AV-10~40 (RNHM5-64₁-AV-B-10~40)

重量 92kg (重量 101kg)



注) 1. 输出轴直径尺寸: 尺寸公差按标准 JIS B 0401-1998 “h6”。
2. 轴端键尺寸: 尺寸公差按标准 JIS B 1301-1996 平行键。
3. 图中尺寸及重量如有变更, 恕不另行通知。

实心轴 RNHM 系列 (底脚安装型) 三相高效电动机



HYPONIC 直交轴
200V 400V

0.75kW 50Hz						
输出转速 r/min	输出扭矩 N·m	低速轴许用径向力 N	SF	功率代号 - 机座号	减速比	尺寸图 (页码)
290	21.0	2160	2	RNHM	1 - 470 L R T - ES (-B) - 5	B124
193	31.5	2450	2		1 - 470 L R T - ES (-B) - 7.5	
145	42.0	2750	2		1 - 470 L R T - ES (-B) - 10	
96.7	63.1	3090	2		1 - 470 L R T - ES (-B) - 15	
72.5	84.1	3330	2		1 - 470 L R T - ES (-B) - 20	
48.3	126	3730	2		1 - 470 L R T - ES (-B) - 30	
36.3	168	5740	2		1 - 53 L R T - ES (-B) - 40	
29.0	210	6030	2		1 - 53 L R T - ES (-B) - 50	
24.2	252	6230	2		1 - 53 L R T - ES (-B) - 60	
18.1	336	6230	2		1 - 53 L R T - ES (-B) - 80	
14.5	420	9810	2.93		1 - 60 L R T - ES (-B) - 100	
12.1	504	9810	2.93		1 - 60 L R T - ES (-B) - 120	

1.5kW 50Hz						
输出转速 r/min	输出扭矩 N·m	低速轴许用径向力 N	SF	功率代号 - 机座号	减速比	尺寸图 (页码)
145	84.1	3920	1.47	RNHM	2 - 54 L R T - ES (-B) - 10	B125
96.7	126	4410	1.47		2 - 54 L R T - ES (-B) - 15	
72.5	168	4810	1.47		2 - 54 L R T - ES (-B) - 20	
48.3	252	5340	1.47		2 - 54 L R T - ES (-B) - 30	
36.3	336	5740	1.47		2 - 54 L R T - ES (-B) - 40	
29.0	420	6030	1.47		2 - 54 L R T - ES (-B) - 50	
24.2	504	6230	1.47		2 - 54 L R T - ES (-B) - 60	
18.1	673	9810	1.47		2 - 60 L R T - ES (-B) - 80	
14.5	841	9810	1.47		2 - 60 L R T - ES (-B) - 100	
12.1	1010	9810	1.47		2 - 60 L R T - ES (-B) - 120	

2.2kW 50Hz						
输出转速 r/min	输出扭矩 N·m	低速轴许用径向力 N	SF	功率代号 - 机座号	减速比	尺寸图 (页码)
145	123	6230	1.68	RNHM	3 - 63 L R T - ES (-B) - 10	B125
96.7	185	6960	1.68		3 - 63 L R T - ES (-B) - 15	
72.5	247	7700	1.68		3 - 63 L R T - ES (-B) - 20	
48.3	370	8380	1.68		3 - 63 L R T - ES (-B) - 30	
36.3	493	8830	1.68		3 - 63 L R T - ES (-B) - 40	
29.0	617	9120	1.68		3 - 63 L R T - ES (-B) - 50	

3.7kW 50Hz						
输出转速 r/min	输出扭矩 N·m	低速轴许用径向力 N	SF	功率代号 - 机座号	减速比	尺寸图 (页码)
145	207	6230	1.49	RNHM	5 - 64 L R T - ES (-B) - 10	B125
96.7	311	6960	1.49		5 - 64 L R T - ES (-B) - 15	
72.5	415	7700	1.49		5 - 64 L R T - ES (-B) - 20	
48.3	622	8380	1.49		5 - 64 L R T - ES (-B) - 30	
36.3	830	8830	1.49		5 - 64 L R T - ES (-B) - 40	

1. 输出转速为典型值。
2. 低速轴容许径向负载表示低速轴中央位置上的负载值。

空心轴

实心轴
法兰安装

实心轴
底脚安装

无制动器

带制动器

三相

单相

三相
变频电机

三相
高效电机

应用产品

轻防尘型

安全增
防爆型

可逆式

空心
输入轴型

简介

选型表

尺寸图

15W

25W

40W

60W

90W

0.1kW

0.2kW

0.25kW

0.4kW

0.55kW

0.75kW

1.1kW

1.5kW

2.2kW

3.0kW

3.7kW

5.5kW

7.5kW

11kW

直交轴 实心轴 RNHM 系列 (底脚安装型) 三相高效电动机

空心轴

实心轴 法兰安装

实心轴 底脚安装

无制动器

带制动器

三相

单相

三相 变频电机

三相 高效电机

应用产品

轻防尘型

安全增 防爆型

可逆式

空心 输入轴型

简介

选型表

尺寸图

15W

25W

40W

60W

90W

0.1kW

0.2kW

0.25kW

0.4kW

0.55kW

0.75kW

1.1kW

1.5kW

2.2kW

3.0kW

3.7kW

5.5kW

7.5kW

11kW

图 B322 RNHM1-470₅-ES-5~30 (RNHM1-470₅-ES-B-5~30) 重量 21.5kg (重量 26.5kg)

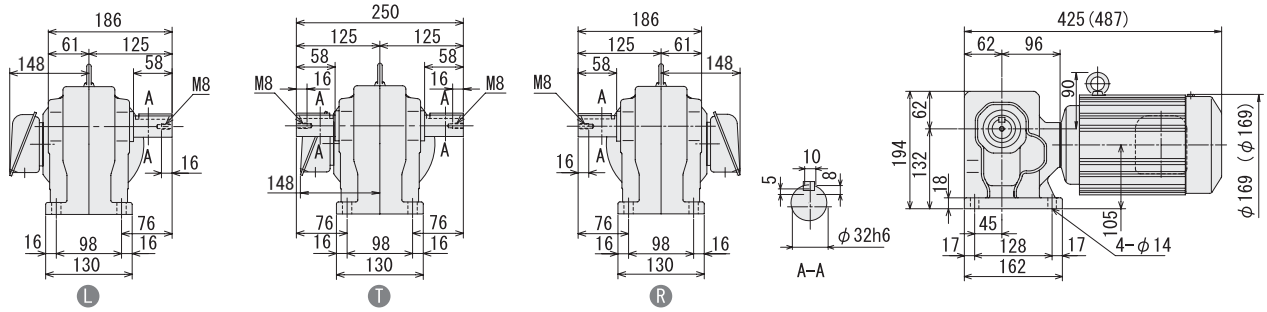


图 B323 RNHM1-53₅-ES-40~80 (RNHM1-53₅-ES-B-40~80) 重量 30kg (重量 34kg)

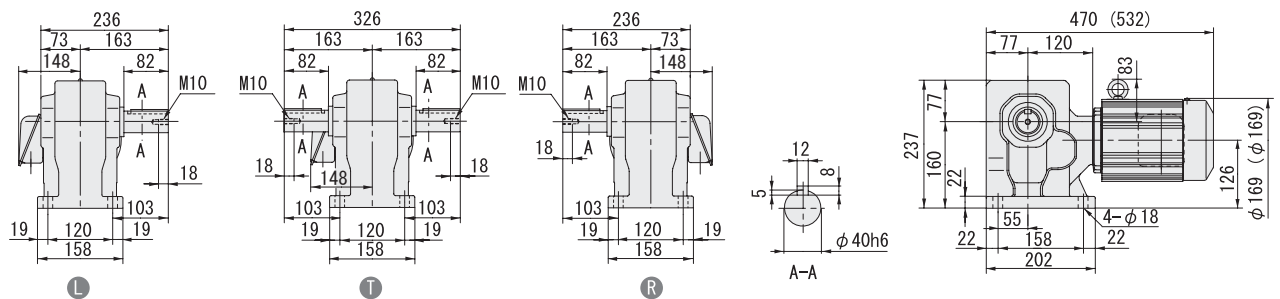


图 B324 RNHM1-60₅-ES-100~120 (RNHM1-60₅-ES-B-100~120) 重量 69kg (重量 73kg)

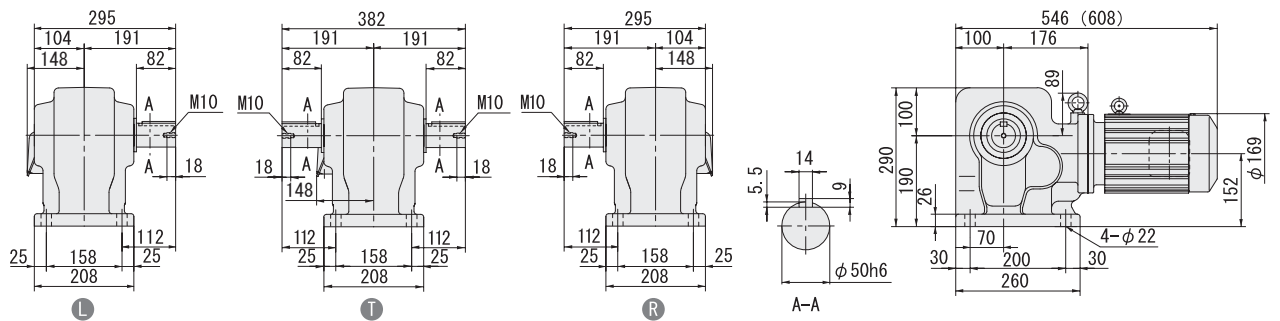
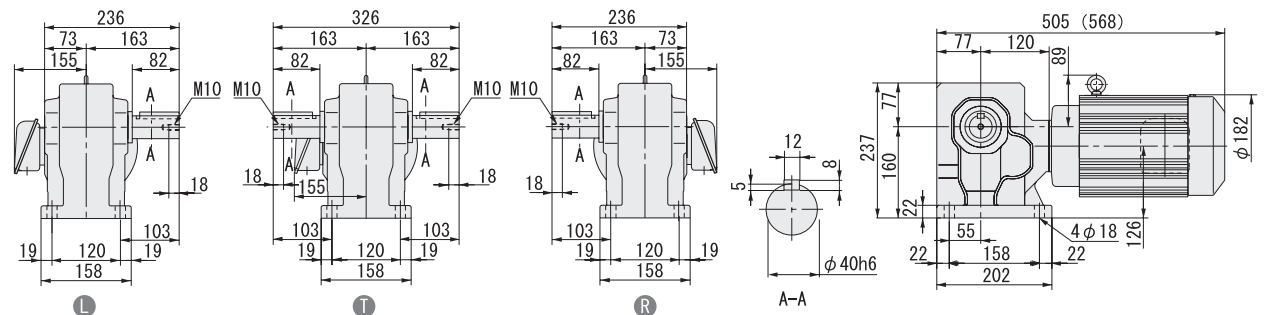


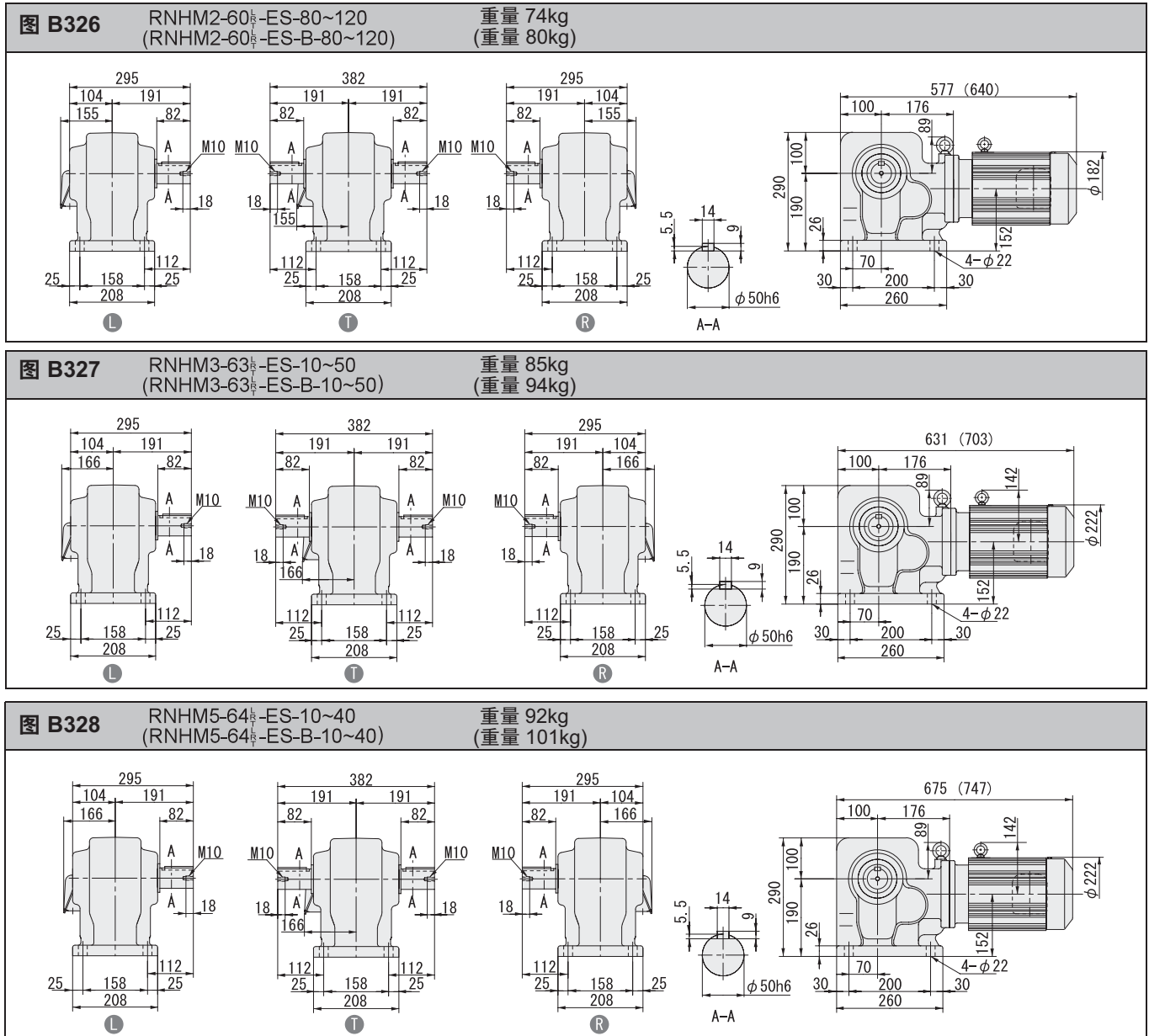
图 B325 RNHM2-54₅-ES-10~60 (RNHM2-54₅-ES-B-10~60) 重量 34kg (重量 40kg)



注) 1. 输出轴直径尺寸: 尺寸公差按标准 JIS B 0401-1998 “h6”。
2. 轴端键尺寸: 尺寸公差按标准 JIS B 1301-1996 平行键。
3. 图中尺寸及重量如有变更, 恕不另行通知。

实心轴 RNHM 系列 (底脚安装型) 三相高效电动机

HYPONIC 直交轴



- 注) 1. 输出轴直径尺寸: 尺寸公差按标准 JIS B 0401-1998 “h6”。
2. 轴端键尺寸: 尺寸公差按标准 JIS B 1301-1996 平行键。
3. 图中尺寸及重量如有变更, 恕不另行通知。

空心轴

实心轴
法兰安装

实心轴
底脚安装

无制动器

带制动器

三相

单相

三相
变频电机

三相
高效电机

应用产品

轻防尘型

安全增
防爆型

可逆式

空心
输入轴型

简介

选型表

尺寸图

15W

25W

40W

60W

90W

0.1kW

0.2kW

0.25kW

0.4kW

0.55kW

0.75kW

1.1kW

1.5kW

2.2kW

3.0kW

3.7kW

5.5kW

7.5kW

11kW

空心轴

实心轴
法兰安装

实心轴
底脚安装

无制动器

带制动器

三 相

单 相

三 相
变频电机

三 相
高效电机

应用产品

轻防尘型

安全增
防爆型

可逆式

空心
输入轴型

简 介

选型表

尺寸图

15W

25W

40W

60W

90W

0.1kW

0.2kW

0.25kW

0.4kW

0.55kW

0.75kW

1.1kW

1.5kW

2.2kW

3.0kW

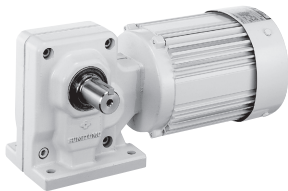
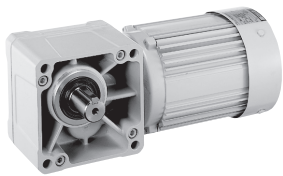
3.7kW

5.5kW

7.5kW

11kW

HYPONIC 齿轮电动机[®] (直交轴) 应用产品



电动机规格	电动机种类	制动器	系列	容量范围	页
空心输入轴型					B128

注) 在三相·三相变频三个种类时, 各自对应的电动机容量范围是不同的。详情请在各页进行确认。



特点

这是可以与普通电机和伺服电机直接联结的、空心输入轴型 HYPONIC 减速器。

除了住友生产的电机之外，各公司的普通电机和耐压防爆型电机等的 JEM 法兰和 IEC 法兰、以及主要厂家的伺服电机都可以方便地进行安装，并备有专用的连接台。

* 在安装电机时，请参阅 C14 页的注意事项。

空心输入轴型 HYPONIC 减速器对应一览表

普通电机用

电机容量	系列	
	空心轴 RNYM	
	电机	
	IEC JEM	NEMA C-FACE
0.1kW	●	敬请查询
0.2kW	●	
0.4kW	●	
0.75kW	●	
1.5kW	●	

伺服电机用

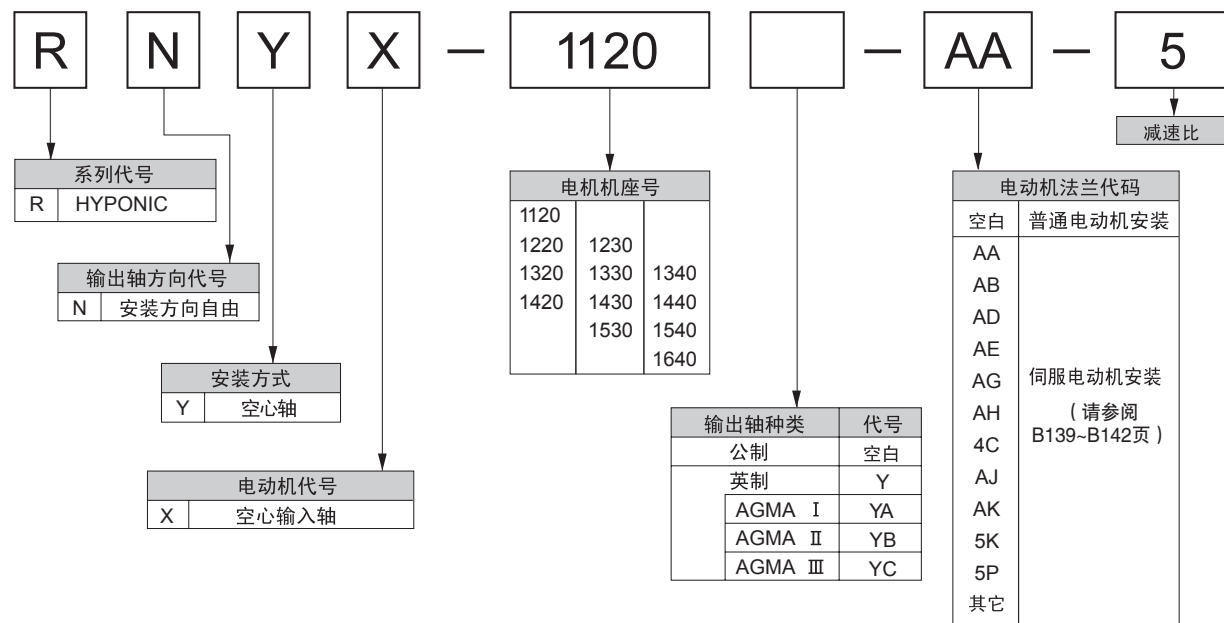
电机系列	系列			
	空心轴 RNYM			
	厂家	安川电机株式会社	三菱电机株式会社	其他厂家
电机系列	Σ-V系列 SGMJV SGMJV SGMPS SGMGV SGMV	MELSERVO-J4 系列 HG-KR HG-MR HG-SR HG-RR	敬请查询	
	Σ-7系列 SGM7J SGM7A SGM7P	MELSERVO-J3 系列 HF-KP HF-MP HF-SP HC-LP HC-RP		

除上述以外的组合也有可能适合，敬请查询。

形式符号

您在订货或咨询的时候请说明形式符号和所要使用的电机的厂家名称、系列名称、功率等信息。

空心输入轴型 HYPONIC 的形式符号：



目录

	页
电机法兰安装尺寸及法兰代码	- B129
普通电机用	
选型表	- B130
尺寸表	- B132
伺服电机用	
选型手册	- B136
选型表	- B138
组合表	- B139
尺寸表	- B141
惯性矩 · GD ²	- B143

空心输入轴型 HYPONIC 减速机 电机法兰安装尺寸及法兰代码

普通电机的安装尺寸

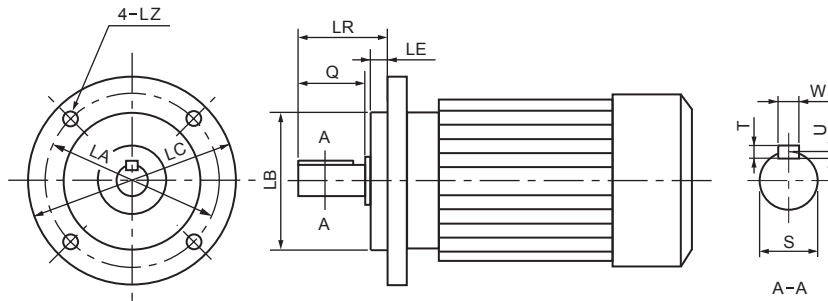
IEC(JEM) 法兰

单位: mm

电动机容量 (kW)	机座号	法兰号码	尺寸												
			LA	LB	LC	LE	LR	LZ	Q	S	s 公差	W	T	U	
0.1	63S	FF130	130	110	160	3.5	23	10	23	11	<u>h6</u>	4	4	2.5	
0.2	63M										<u>j6</u>				
0.25	71M	FF130	130	110	160	3.5	30	10	30	14	j6	5	5	3	
0.4															
0.55	80M	FF165	165	130	200	3.5	40	12	40	19	j6	6	6	3.5	
0.75															
1.1	90L	FF165	165	130	200	3.5	50	12	50	24	j6	8	7	4	
1.5															

本尺寸图根据 IEC72、JEM1401 而得出, 请注意以下两个方面:

- (1) 轴的键尺寸 W, T, U 的下划线部分与 JEM1401 不同。
- (2) 轴的 S 公差下划线部分 j6 同 IEC72、h6 同 JEM1401。

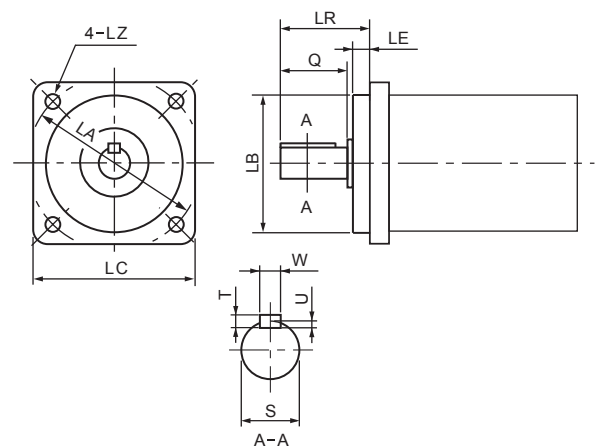


伺服电动机的法兰代码及安装尺寸

单位: mm

电动机法兰代码	法兰尺寸						尺寸安装孔		轴端尺寸											
	LA	LB	LB 公差	LC	LE	LR	LN	LZ	Q	S	S 公差	W	T	U						
AA	46	30	-0.021 ~ 0	40	2.5	25	4	4.5	21 以上	8	-0.009 ~ 0	3	3	1.8						
AB	70	50	-0.025 ~ 0	60	3	30	4	5.8	27 以上	8	-0.009 ~ 0	3	3	1.8						
AD						30									27 以上	14	-0.011 ~ 0	5	5	3
AE	90	70	-0.030 ~ 0	76 ~ 80	4	30	4	7	27 以上	14	-0.011 ~ 0	5	5	3						
AG						40									37 以上	16	-0.011 ~ 0	5	5	3
AH						40									37 以上	19	-0.013 ~ 0	6	6	3.5
4C	115	95	-0.035 ~ 0	100	4	45	4	7	40 以上	24	-0.013 ~ 0	8	7	4						
AJ						45									40 以上	24	-0.013 ~ 0	8	7	4
AK	145	110	-0.035 ~ 0	120	6	40	4	10	36 以上	16	-0.011 ~ 0	5	5	3						
5K	145	110	-0.035 ~ 0	130 ~ 135	6	58	4	9	40 以上	19	-0.013 ~ 0	5	5	3						
5P						55									50 以上	24	-0.013 ~ 0	8	7	4

电动机法兰代码	对应的机座号和减速比范围						
	1120 5~30	1220 40~60	1220 5~30	1320 40~60	1320 5~30	1420 40~60	1420 5~30
AA	○	○	○				
AB	○	○					
AD			○	○	○	○	○
AE			○	○	○	○	
AG							○
AH							○
4C							○
AJ							○
AK							○
5K							○
5P					○	○	○



空心轴

实心轴
法兰安装

实心轴
底脚安装

无制动器

带制动器

三相

单相

三相
变频电机

三相
高效电机

应用产品

轻防尘型

安全增
防爆型

可逆式

空心
输入轴型

简介

选型表

尺寸图

15W

25W

40W

60W

90W

0.1kW

0.2kW

0.25kW

0.4kW

0.55kW

0.75kW

1.1kW

1.5kW

2.2kW

3.0kW

3.7kW

5.5kW

7.5kW

11kW

适合 0.55kW, 50Hz

输出转速 r/min	机座号 - 减速比		许用输出扭矩 N·m	SF	低速轴许用径向力		尺寸表
					N		
290	RNYX	- 1320 - 5	15.4	1.45	1470		B132 页 图 B3
207		- 1320 - 7	21.6	1.45	1670		
145		- 1320 - 10	30.8	1.45	1810		
121		- 1320 - 12	37.0	1.45	1910		B132 页 图 B3
96.7		- 1320 - 15	46.2	1.45	2060		
72.5		- 1320 - 20	61.7	1.45	2260		
58.0		- 1320 - 25	77.1	1.45	2350		B132 页 图 B3
48.3		- 1320 - 30	92.5	1.45	2450		
36.3		- 1420 - 40	123	1.45	3970		B133 页 图 B4
29.0		- 1420 - 50	154	1.45	4170		
24.2	- 1420 - 60	185	1.45	4310			
18.1	- 1530 - 80	247	1.45	6230		B134 页 图 B8	
14.5	- 1530 - 100	308	1.45	6230			
12.1	- 1530 - 120	370	1.45	6230			

适合 0.75kW, 50Hz

输出转速 r/min	机座号 - 减速比		许用输出扭矩 N·m	SF	低速轴许用径向力		尺寸表
					N		
290	RNYX	- 1320 - 5	21.0	1.07	1470		B132 页 图 B3
207		- 1320 - 7	29.4	1.07	1670		
145		- 1320 - 10	42.0	1.07	1810		
121		- 1320 - 12	50.4	1.07	1910		B132 页 图 B3
96.7		- 1320 - 15	63.1	1.07	2060		
72.5		- 1320 - 20	84.1	1.07	2260		
58.0		- 1320 - 25	105	1.07	2350		B132 页 图 B3
48.3		- 1320 - 30	126	1.07	2450		
36.3		- 1420 - 40	168	1.07	3970		B133 页 图 B4
29.0		- 1420 - 50	210	1.07	4170		
24.2	- 1420 - 60	252	1.07	4310			
18.1	- 1530 - 80	336	1.07	6230		B134 页 图 B8	
14.5	- 1530 - 100	420	1.07	6230			
12.1	- 1530 - 120	505	1.07	6230			

适合 1.1kW, 50Hz

输出转速 r/min	机座号 - 减速比		许用输出扭矩 N·m	SF	低速轴许用径向力		尺寸表
					N		
290	RNYX	- 1420 - 5	30.8	1.40	2160		B133 页 图 B4
207		- 1420 - 7	43.2	1.40	2450		
145		- 1420 - 10	61.7	1.40	2750		
121		- 1420 - 12	74.0	1.40	2840		
96.7		- 1420 - 15	92.5	1.40	3090		
72.5		- 1420 - 20	123	1.40	3330		
58.0		- 1420 - 25	154	1.40	3530		
48.3		- 1420 - 30	185	1.40	3730		

适合 1.5kW, 50Hz

输出转速 r/min	机座号 - 减速比		许用输出扭矩 N·m	SF	低速轴许用径向力		尺寸表
					N		
290	RNYX	1420 - 5	42.0	1.03	2160		B133 页 图 B4
207		1420 - 7	58.9	1.03	2450		
145		1420 - 10	84.1	1.03	2750		
121		1420 - 12	101	1.03	2840		
96.7		1420 - 15	126	1.03	3090		
72.5		1420 - 20	168	1.03	3330		
58.0		1420 - 25	210	1.03	3530		
48.3		1420 - 30	252	1.03	3730		

注) 1. 减速机输出转速为电机转速在 50Hz: 1450r/min, 60Hz: 1750r/min 条件下的计算值。
2. 输出轴许用径向负载为作用点距空心轴末端 20mm 条件下的计算值。
3. 最大容许输入转速为 3600r/min。

空心轴

实心轴
法兰安装

实心轴
底脚安装

无制动器

带制动器

三相

单相

三相
变频电机

三相
高效电机

应用产品

轻防尘型

安全增
防爆型

可逆式

空心
输入轴型

简介

选型表

尺寸图

15W

25W

40W

60W

90W

0.1kW

0.2kW

0.25kW

0.4kW

0.55kW

0.75kW

1.1kW

1.5kW

2.2kW

3.0kW

3.7kW

5.5kW

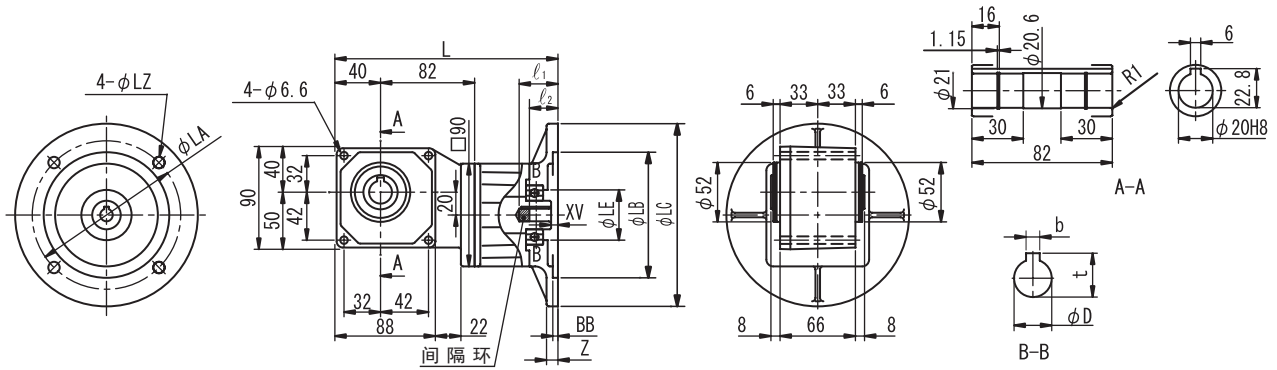
7.5kW

11kW

空心输入轴型 HYPONIC 减速机 尺寸表（用于普通电动机）

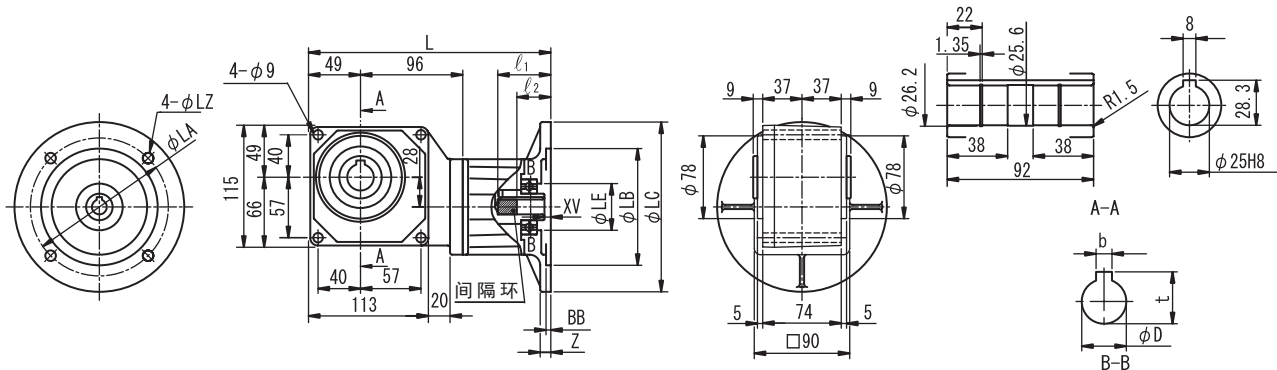
- 空心轴
- 实心轴
法兰安装
- 实心轴
底脚安装
- 无制动器
- 带制动器
- 三相
- 单相
- 三相
变频电机
- 三相
高效电机
- 应用产品
- 轻防尘型
- 安全增
防爆型
- 可逆式
- 空心
输入轴型
- 简介
- 选型表
- 尺寸图
- 15W
- 25W
- 40W
- 60W
- 90W
- 0.1kW
- 0.2kW
- 0.25kW
- 0.4kW
- 0.55kW
- 0.75kW
- 1.1kW
- 1.5kW
- 2.2kW
- 3.0kW
- 3.7kW
- 5.5kW
- 7.5kW
- 11kW

图 B1 RNYX - 1120 - [减速比]



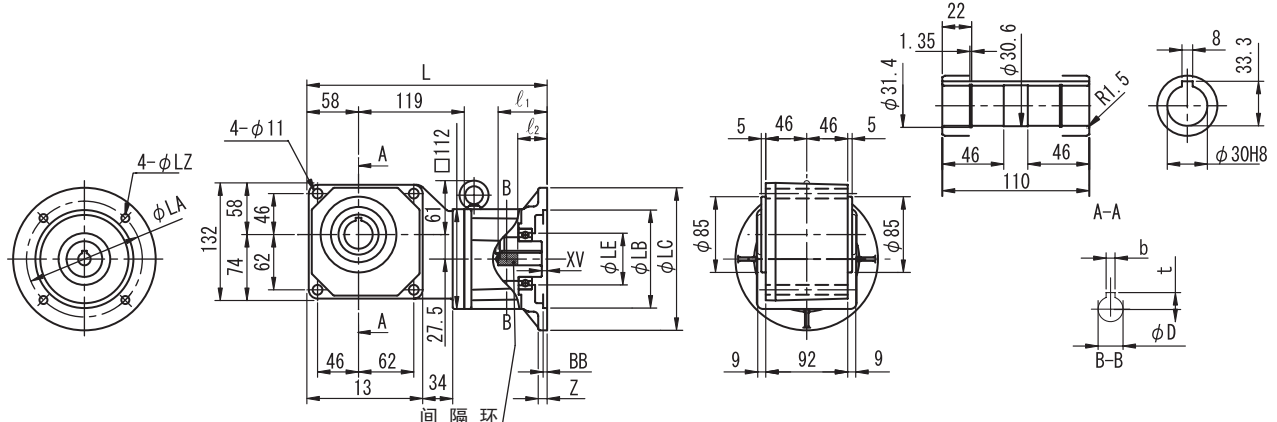
法兰	电动机功率 kW	法兰号码	L	LA	LB	LC	LE	LZ	BB	XV	Z	ℓ ₁	ℓ ₂	D	b	t	重量 kg
IEC•JEM	0.1 0.2	FF130	196	130	110	160	44	10	4.5	6	10	34	25	11	4	12.8	3.0

图 B2 RNYX - 1220 - [减速比]



法兰	电动机功率 kW	法兰号码	L	LA	LB	LC	LE	LZ	BB	XV	Z	ℓ ₁	ℓ ₂	D	b	t	重量 kg
IEC•JEM	0.2	FF130	229	130	110	160	44	10	4.5	6	10	34	25	11	4	12.8	5.0
	0.25 / 0.4		229	130	110	160	44	10	4.5	6	10	50	32	14	5	16.3	5.0

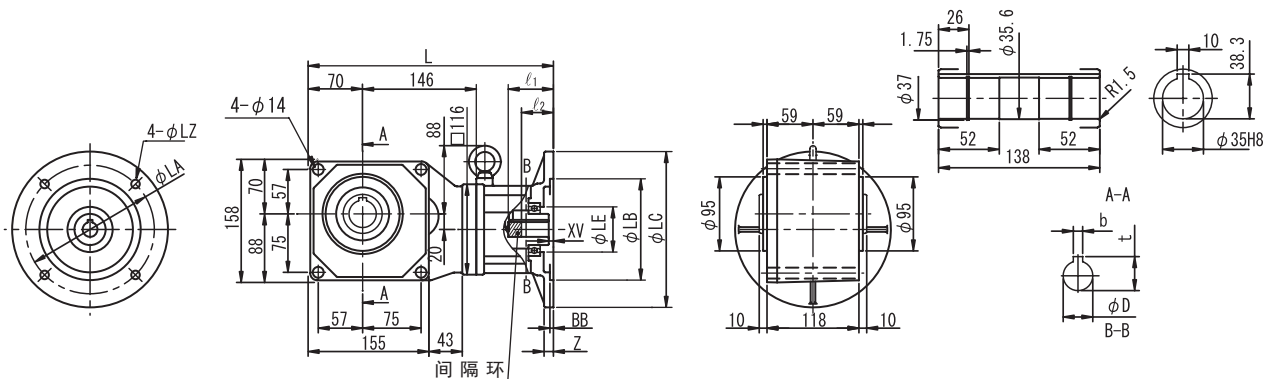
图 B3 RNYX - 1320 - [减速比]



法兰	电动机功率 kW	法兰号码	L	LA	LB	LC	LE	LZ	BB	XV	Z	ℓ ₁	ℓ ₂	D	b	t	重量 kg
IEC•JEM	0.25 / 0.4	FF130	270	130	110	160	58	9	4.5	6	10	55	33	14	5	16.3	8.5
	0.55 / 0.75	FF165	270	165	130	200	58	11	4.5	6	12	55	42	19	6	21.8	8.5

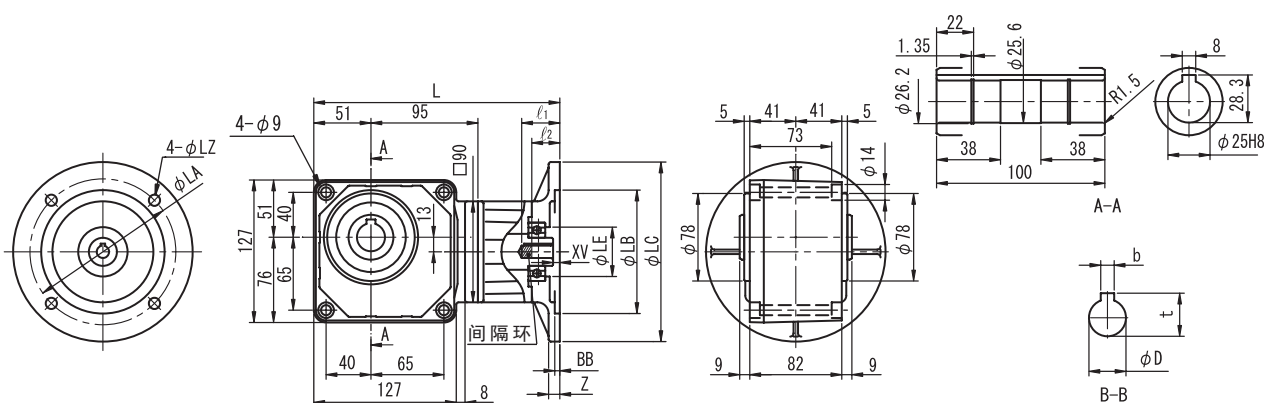
- 注) 1. 输出轴直径尺寸: 尺寸公差按标准JIS B 0401-1998 "H8"。
 2. 输出轴键槽尺寸: 尺寸公差按标准JIS B 1301-1996平行键槽(普通型)。
 3. 输入轴D尺寸: 尺寸公差按标准JIS B 0401-1998 "F7"。
 4. 电动机安装法兰 LB 尺寸: 尺寸公差按标准JIS B 0401-1998 "H8"。
 5. 本尺寸图或表的尺寸以及重量如有变更, 恕不另行通知。

图 B4 RNYX - 1420 - [减速比]



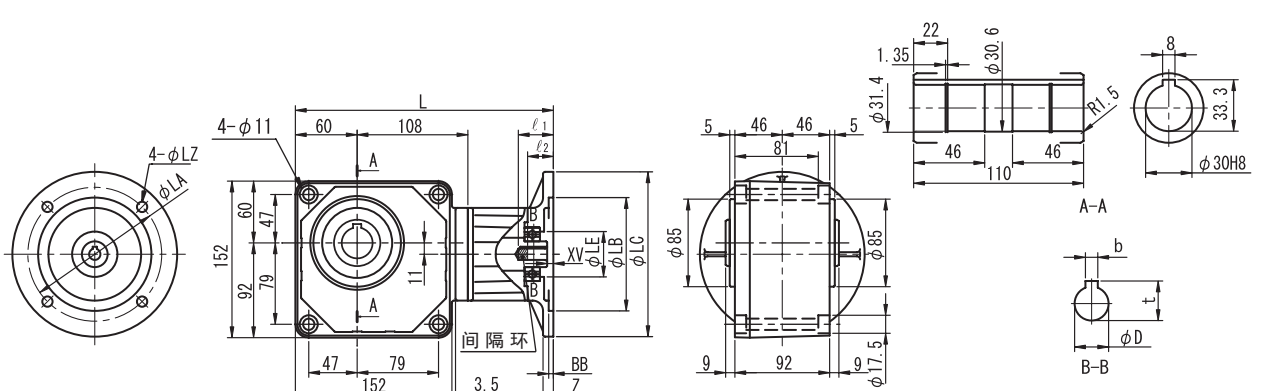
法兰	电动机功率 kW	法兰号码	L	LA	LB	LC	LE	LZ	BB	XV	Z	l ₁	l ₂	D	b	t	重量 kg
IEC•JEM	0.55 / 0.75	FF165	315	165	130	200	58	11	4.5	6	12	58	41	19	6	21.8	11.5
	1.1 / 1.5		315	165	130	200	58	11	4.5	6	12	58	51.5	24	8	27.3	12.5

图 B5 RNYX - 1230 - [减速比]



法兰	电动机功率 kW	法兰号码	L	LA	LB	LC	LE	LZ	BB	XV	Z	l ₁	l ₂	D	b	t	重量 kg
IEC•JEM	0.1	FF130	220	130	110	160	44	10	4.5	6	10	34	25	11	4	12.8	4.5

图 B6 RNYX - 1330 - [减速比]



法兰	电动机功率 kW	法兰号码	L	LA	LB	LC	LE	LZ	BB	XV	Z	l ₁	l ₂	D	b	t	重量 kg
IEC•JEM	0.1 0.2	FF130	251	130	110	160	44	10	4.5	6	10	34	25	11	4	12.8	6.5

- 注) 1. 输出轴直径尺寸: 尺寸公差按标准JIS B 0401-1998 “H8”。
 2. 输出轴键槽尺寸: 尺寸公差按标准JIS B 1301-1996平行键槽 (普通型)。
 3. 输入轴D尺寸: 尺寸公差按标准JIS B 0401-1998 “F7”。
 4. 电动机安装法兰LB尺寸: 尺寸公差按标准JIS B 0401-1998 “H8”。
 5. 本尺寸图或表的尺寸以及重量如有变更, 恕不另行通知。

空心轴

实心轴
法兰安装

实心轴
底脚安装

无制动器

带制动器

三相

单相

三相
变频电机

三相
高效电机

应用产品

轻防尘型

安全增
防爆型

可逆式

空心
输入轴型

简介

选型表

尺寸图

15W

25W

40W

60W

90W

0.1kW

0.2kW

0.25kW

0.4kW

0.55kW

0.75kW

1.1kW

1.5kW

2.2kW

3.0kW

3.7kW

5.5kW

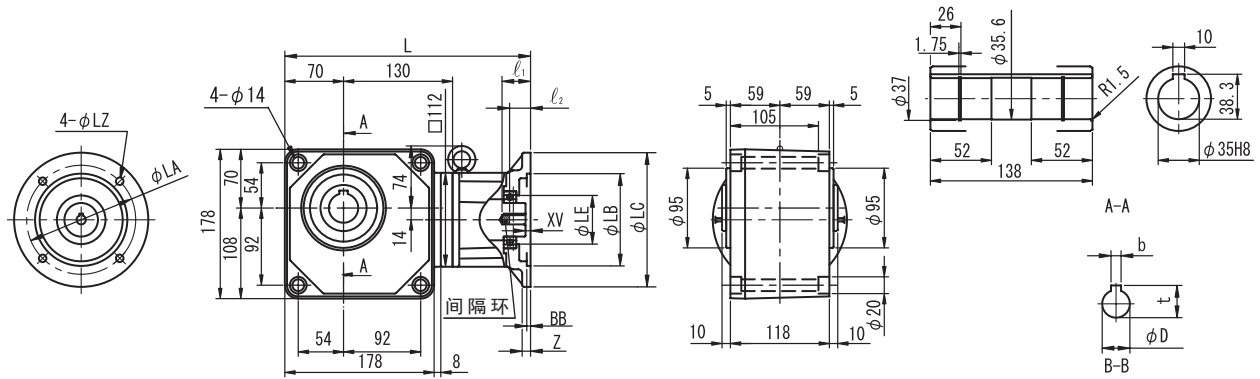
7.5kW

11kW

空心输入轴型 HYPONIC 减速机 尺寸表 (用于普通电动机)

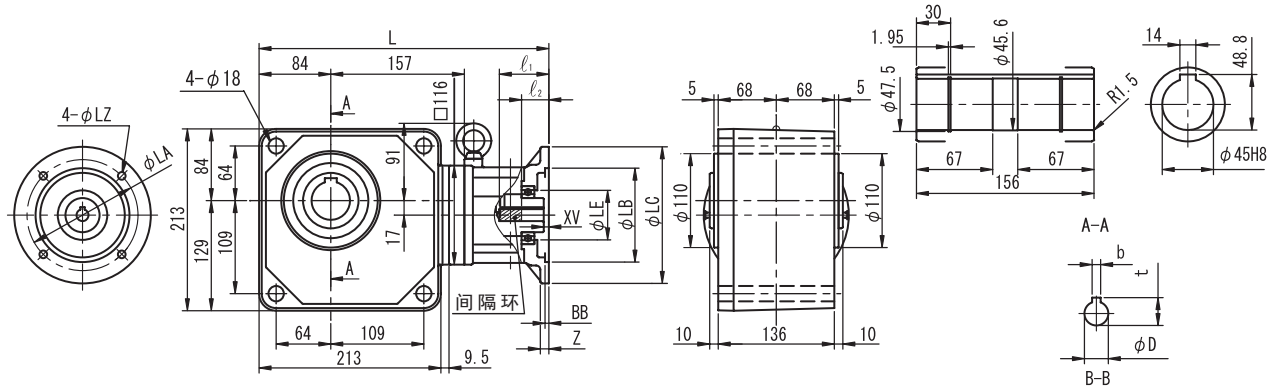
- 空心轴
- 实心轴
法兰安装
- 实心轴
底脚安装
- 无制动器
- 带制动器
- 三相
- 单相
- 三相
变频电机
- 三相
高效电机
- 应用产品
- 轻防尘型
- 安全增
防爆型
- 可逆式
- 空心
输入轴型
- 简介
- 选型表
- 尺寸图
- 15W
- 25W
- 40W
- 60W
- 90W
- 0.1kW
- 0.2kW
- 0.25kW
- 0.4kW
- 0.55kW
- 0.75kW
- 1.1kW
- 1.5kW
- 2.2kW
- 3.0kW
- 3.7kW
- 5.5kW
- 7.5kW
- 11kW

图 B7 RNYX - 1430 - [减速比]



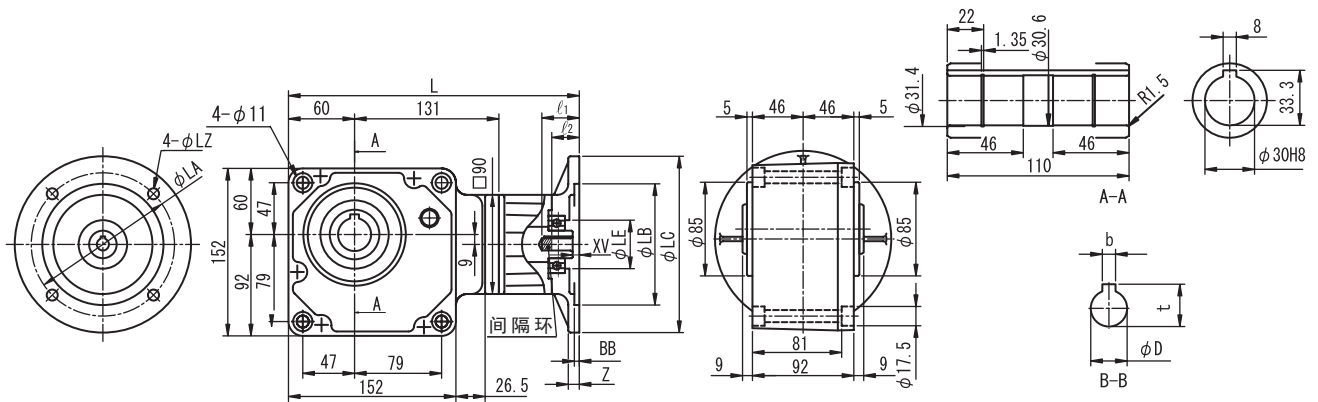
法兰	电动机功率 kW	法兰号码	L	LA	LB	LC	LE	LZ	BB	XV	Z	ℓ_1	ℓ_2	D	b	t	重量 kg
IEC·JEM	0.2	FF130	293	130	110	160	58	9	4.5	6	10	34	25	11	4	12.8	12.5
	0.25 / 0.4		293	130	110	160	58	9	4.5	6	10	55	33	14	5	16.3	12.0

图 B8 RNYX - 1530 - [减速比]



法兰	电动机功率 kW	法兰号码	L	LA	LB	LC	LE	LZ	BB	XV	Z	ℓ_1	ℓ_2	D	b	t	重量 kg
IEC·JEM	0.25 / 0.4	FF130	340	130	110	160	58	9	4.5	6	10	58	32	14	5	16.3	20.0
	0.55 / 0.75	FF165	340	165	130	200	58	11	4.5	6	12	58	41	19	6	21.8	18.5

图 B9 RNYX - 1340 - [减速比]



法兰	电动机功率 kW	法兰号码	L	LA	LB	LC	LE	LZ	BB	XV	Z	ℓ_1	ℓ_2	D	b	t	重量 kg
IEC·JEM	0.1	FF130	264	130	110	160	44	10	4.5	6	10	34	25	11	4	12.8	7.0

- 注) 1. 输出轴直径尺寸: 尺寸公差按标准JIS B 0401-1998 "H8"。
 2. 输出轴键槽尺寸: 尺寸公差按标准JIS B 1301-1996平行键槽(普通型)。
 3. 输入轴D尺寸: 尺寸公差按标准JIS B 0401-1998 "F7"。
 4. 电动机安装法兰LB尺寸: 尺寸公差按标准JIS B 0401-1998 "H8"。
 5. 本尺寸图或表的尺寸以及重量如有变更, 恕不另行通知。

图 B10 RNYX - 1440 - [减速比]

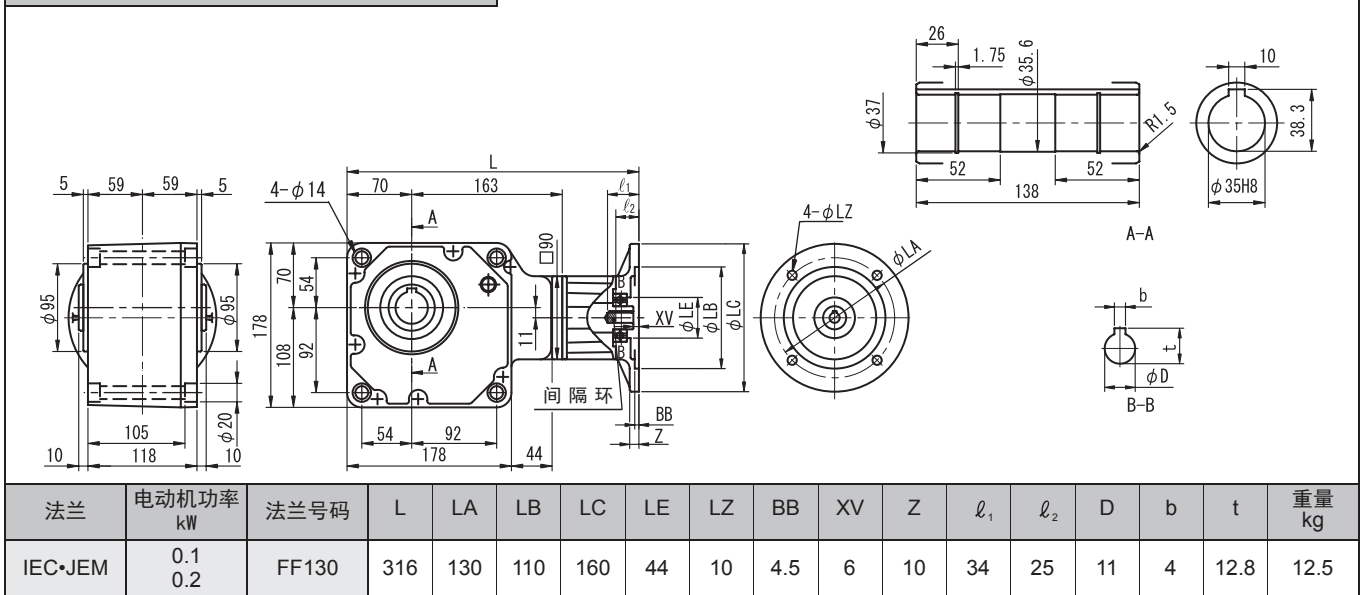


图 B11 RNYX - 1540 - [减速比]

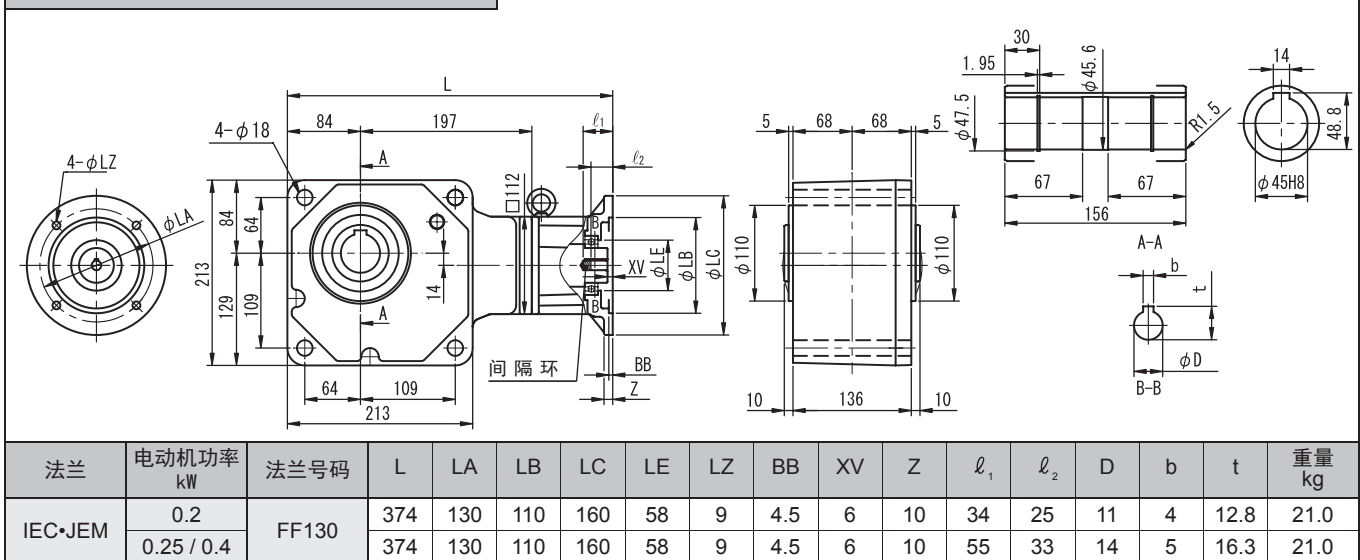
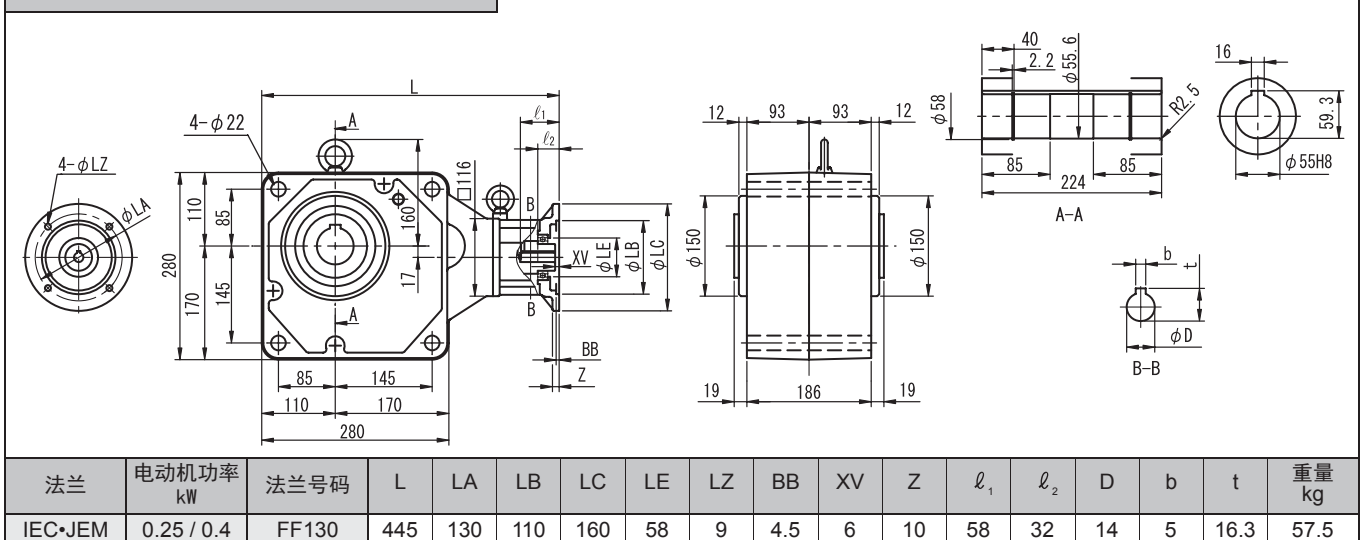


图 B12 RNYX - 1640 - [减速比]



注) 1. 输出轴直径尺寸: 尺寸公差按标准JIS B 0401-1998 "H8"。
2. 输出轴键槽尺寸: 尺寸公差按标准JIS B 1301-1996平行键槽 (普通型)。
3. 输入轴D尺寸: 尺寸公差按标准JIS B 0401-1998 "F7"。

4. 电动机安装法兰LB尺寸: 尺寸公差按标准JIS B 0401-1998 "H8"。
5. 本尺寸图或表的尺寸以及重量如有变更, 恕不另行通知。

空心轴

实心轴
法兰安装

实心轴
底脚安装

无制动器

带制动器

三相

单相

三相
变频电机

三相
高效电机

应用产品

轻防尘型

安全增
防爆型

可逆式

空心
输入轴型

简介

选型表

尺寸图

15W

25W

40W

60W

90W

0.1kW

0.2kW

0.25kW

0.4kW

0.55kW

0.75kW

1.1kW

1.5kW

2.2kW

3.0kW

3.7kW

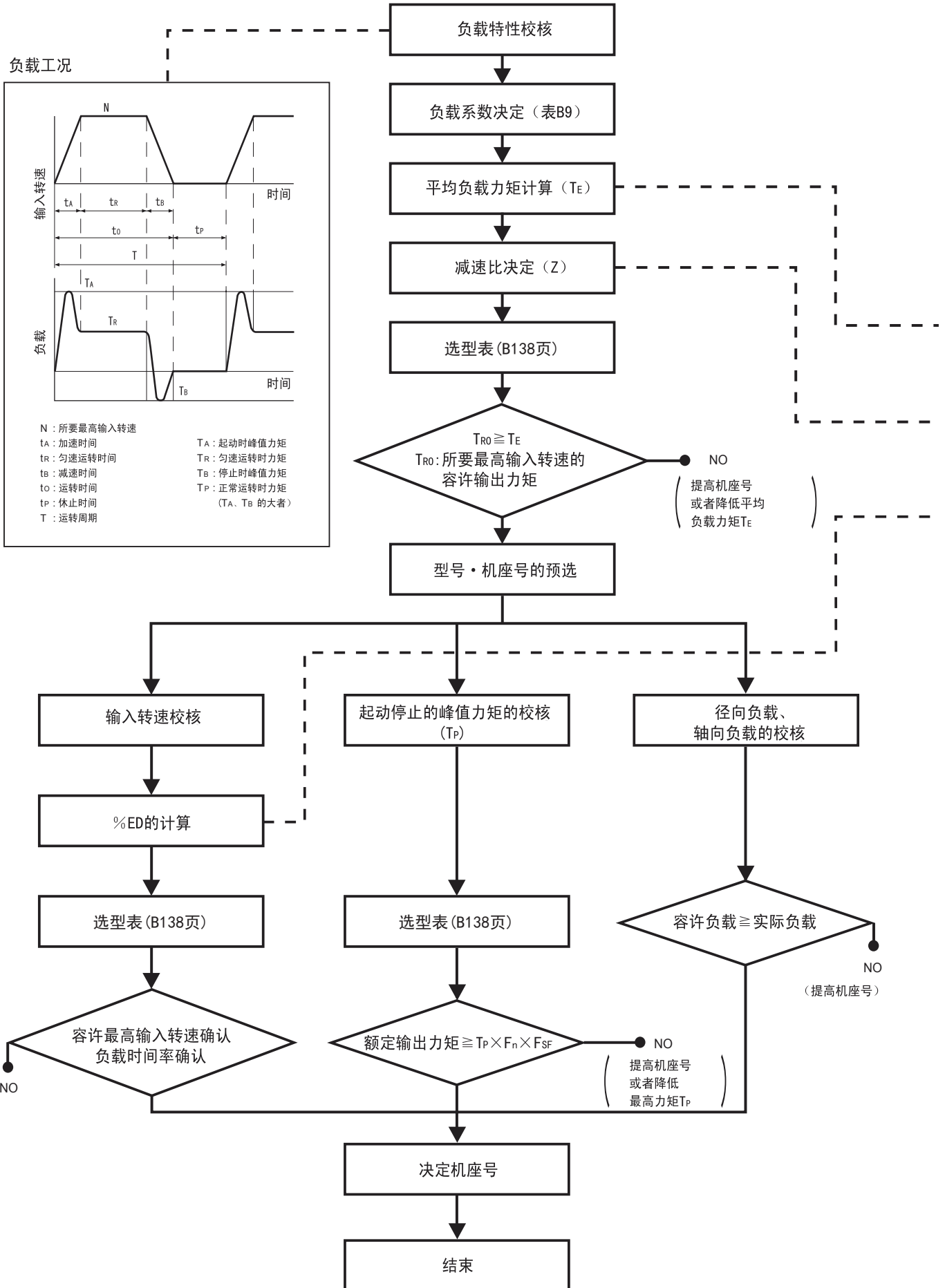
5.5kW

7.5kW

11kW

- 空心轴
- 实心轴
法兰安装
- 实心轴
底脚安装
- 无制动器
- 带制动器
- 三 相
- 单 相
- 三 相
变频电机
- 三 相
高效电机
- 应用产品
- 轻防尘型
- 安全增
防爆型
- 可逆式
- 空心
输入轴型
- 简介
- 选型表
- 尺寸图
- 15W
- 25W
- 40W
- 60W
- 90W
- 0.1kW
- 0.2kW
- 0.25kW
- 0.4kW
- 0.55kW
- 0.75kW
- 1.1kW
- 1.5kW
- 2.2kW
- 3.0kW
- 3.7kW
- 5.5kW
- 7.5kW
- 11kW

○选型的流程图以及计算式



表B8 Fn启动频率系数

启动频率	系数
1 ~ 2次/min	1.0
3 ~ 5次/min	1.1
6 ~ 9次/min	1.2

※在以上启动频率以外的，请另行参照。

表B9 Fsf负载系数

负载条件 运转时间	U (均匀负载)	M (轻冲击)	H (重冲击)
~ 10时间/日	1.0	1.25	1.75
24时间/日	1.25	1.5	2.0

表B10 不同机械的负载性质表

搬运·物流装置 传送机 (均匀负载) 挡板·组装· 皮带·铲斗· 链条·	}	U	金属加工机械	
传送机 (重负载变动传送) 挡板·组装 皮带·铲斗 分选装置 AGV			攻丝机 冲床 (齿轮驱动) 刨床 压弯机 ATC 一般工作机械	H H H M M *
机械手周边装置 滑块 定位器	}	M	印刷机 纤维纺织	*
带 * 标记以及表中没有记载的机械 请另外查询。			配料器·压延机·梳棉干燥机· 干燥器·染色机轧布机· 起绒机·衬垫浆纱机·皂洗机· 卷绕机·纺丝机·拉幅机· 洗衣机·整布机	M
			(洗布机·衬垫·拉幅机·) 干燥器·压延机等	

空心轴

实心轴
法兰安装

实心轴
底脚安装

无制动器

带制动器

三相

单相

三相
变频电机

三相
高效电机

应用产品

轻防尘型

安全增
防爆型

可逆式

空心
输入轴型

简介

选型表

尺寸图

15W

25W

40W

60W

90W

0.1kW

0.2kW

0.25kW

0.4kW

0.55kW

0.75kW

1.1kW

1.5kW

2.2kW

3.0kW

3.7kW

5.5kW

7.5kW

11kW

----- ●平均负载力矩

$$TE = \left(\frac{\frac{1}{2} \cdot TA^{10/3} \cdot t_A + TR^{10/3} \cdot t_R + \frac{1}{2} \cdot TB^{10/3} \cdot t_B}{\frac{1}{2} \cdot t_A + t_R + \frac{1}{2} \cdot t_B} \right)^{0.3} \dots\dots\dots (式 1)$$

----- ●减速比

$$Z = \left(\frac{\text{所要输出转速}}{\text{所要最高输入转速}} \right) \dots\dots\dots (式 2)$$

----- ●%ED

$$\%ED = \frac{t_o}{T} \times 100 \dots\dots\dots (式 3)$$

计算%ED时的最长运转周期为10分钟。超过时请按照 T=10 (分钟) 计算。

○选型举例

<用途> 搬运台车驱动用

<要求> TA : 起动时峰值力矩 60N·m
TR : 匀速运转时力矩 7N·m
TB : 停止时峰值力矩 49N·m

n : 所要输出转速 67r/min
tA : 加速时间 0.5sec
tR : 匀速运转时间 6.5sec
tB : 减速时间 1.0sec
tO : 运转时间 8.0sec
tP : 休止时间 8.0sec
T : 运转周期 16.0sec

输出轴末端20mm的位置径向负载900N·m
伺服电机额定转速2000r/min、运转时间10小时/日

●负载系数决定 $F_n=1.1 \quad F_{sf}=1.0$ (表B8~B10)

●平均负载力矩的计算 $TE = \left(\frac{\frac{1}{2} \times 60^{10/3} \times 0.5 + 7^{10/3} \times 6.5 + \frac{1}{2} \times 49^{10/3} \times 1}{\frac{1}{2} \times 0.5 + 6.5 + \frac{1}{2} \times 1.0} \right)^{0.3} = 27(N \cdot m)$ (式 1)

●减速比决定 $Z = \left(\frac{67}{2000} \right) \div \frac{1}{29}$ (式 2)

●所要最高输入转速时的额定输出力矩 $T_{RO} = 48.8(N \cdot m) > 27(N \cdot m) \rightarrow$ 假设选定机座号 RNYM-1220-30 (B140页)

●%ED的计算 $\%ED = \frac{8}{16} \times 100 = 50\%$ (式 3)

●最高输入转速检查 2000 (r/min) at 50%ED < 3600 (r/min) at 50%ED (B140页)

●起动停止时的最高力矩检查 $60(N \cdot m) \times 1.1 \times 1.0 = 66(N \cdot m) < 67.3(N \cdot m)$ (B140页)

●考虑到系数的低速轴容许径向负载 Pro = 1420(N)、Lf = 1.0、Cf = 1.25、Fs = 1.2

$$\frac{Pro}{Lf \times Cf \times Fs} = \frac{1420}{1.0 \times 1.25 \times 1.2} = 947(N) > 900(N)$$

根据上述讨论选定 RNYM-1220-30。

空心输入轴型 HYPONIC 减速机 选型表（用于伺服电动机）

输入转速 1000r/min

输出转速 (r/min)	机座号							
	1120				1220			
	许用输入功率 kW	许用输出扭矩 N·m	额定输出扭矩 N·m	低速轴许用径向力 N	许用输入功率 kW	许用输出扭矩 N·m	额定输出扭矩 N·m	低速轴许用径向力 N
200	0.138	5.61	5.61	686	0.276	11.21	11.2	981
143	0.138	7.85	7.85	785	0.276	15.69	15.7	1080
100	0.138	11.2	11.2	883	0.276	22.4	22.4	1230
83	0.138	13.5	13.5	932	0.276	26.9	26.9	1270
67	0.138	16.8	16.8	981	0.276	33.6	33.6	1420
50	0.138	22.4	22.4	1080	0.276	44.8	44.8	1520
40	0.138	28.0	28.0	1180	0.276	56.1	56.1	1620
33	0.138	33.6	33.6	1230	0.276	67.3	67.3	1670
25	0.069	22.4	22.4	1320	0.138	44.8	44.8	1770
20	0.069	28.0	28.0	1320	0.138	56.1	56.1	1810
17	0.069	33.6	33.6	1320	0.138	67.3	67.3	1810

输出转速 (r/min)	机座号							
	1320				1420			
	许用输入功率 kW	许用输出扭矩 N·m	额定输出扭矩 N·m	低速轴许用径向力 N	许用输入功率 kW	许用输出扭矩 N·m	额定输出扭矩 N·m	低速轴许用径向力 N
200	0.552	22.4	22.4	1670	1.062	43.2	43.2	2500
143	0.552	31.4	31.4	1810	1.062	60.4	60.4	2750
100	0.552	44.8	44.8	2060	1.062	86.3	86.3	3090
83	0.552	53.8	53.8	2160	1.062	104	104	3240
67	0.552	67.3	67.3	2300	1.062	129	129	3430
50	0.552	89.7	89.7	2450	1.062	173	173	3730
40	0.552	112	112	2650	1.062	216	216	3920
33	0.552	135	135	2790	1.062	259	259	4070
25	0.276	89.7	89.7	2940	0.552	179	179	4310
20	0.276	112	112	3090	0.552	224	224	4360
17	0.276	135	135	3090	0.552	269	269	4360

许用最大输入转速为：3600 r/min
负载时间率：可以连续运转。

输入转速 2000r/min

输出转速 (r/min)	机座号							
	1120				1220			
	许用输入功率 kW	许用输出扭矩 N·m	额定输出扭矩 N·m	低速轴许用径向力 N	许用输入功率 kW	许用输出扭矩 N·m	额定输出扭矩 N·m	低速轴许用径向力 N
400	0.200	4.06	5.61	539	0.400	8.13	11.2	785
286	0.200	5.69	7.85	637	0.400	11.4	15.7	883
200	0.200	8.13	11.2	686	0.400	16.3	22.4	981
167	0.200	9.75	13.5	735	0.400	19.5	26.9	1030
133	0.200	12.2	16.8	785	0.400	24.4	33.6	1130
100	0.200	16.3	22.4	883	0.400	32.5	44.8	1230
80	0.200	20.3	28.0	932	0.400	40.6	56.1	1320
67	0.200	24.4	33.6	981	0.400	48.8	67.3	1420
50	0.100	16.3	22.4	1080	0.200	32.5	44.8	1520
40	0.100	20.3	28.0	1180	0.200	40.6	56.1	1620
33	0.100	24.4	33.6	1230	0.200	48.8	67.3	1670

输出转速 (r/min)	机座号							
	1320				1420			
	许用输入功率 kW	许用输出扭矩 N·m	额定输出扭矩 N·m	低速轴许用径向力 N	许用输入功率 kW	许用输出扭矩 N·m	额定输出扭矩 N·m	低速轴许用径向力 N
400	0.800	16.3	22.4	1270	1.54	31.3	43.2	1960
286	0.800	22.8	31.4	1470	1.54	43.8	60.4	2210
200	0.800	32.5	44.8	1670	1.54	62.6	86.3	2450
167	0.800	39.0	53.8	1770	1.54	75.1	104	2650
133	0.800	48.8	67.3	1860	1.54	93.9	129	2840
100	0.800	65.0	89.7	2060	1.54	125	173	3090
80	0.800	81.3	112	2210	1.54	156	216	3290
67	0.800	97.5	135	2300	1.54	188	259	3430
50	0.400	65.0	89.7	2450	0.800	130	179	3730
40	0.400	81.3	112	2600	0.800	163	224	3920
33	0.400	97.5	135	2750	0.800	195	269	4070

许用最大输入转速为：3600 r/min
负载时间率：可以连续运转。
连续运转时，请在本表的许用输入功率、许用出力矩 80% 以内使用。

输入转速 1500r/min

输出转速 (r/min)	机座号							
	1120				1220			
	许用输入功率 kW	许用输出扭矩 N·m	额定输出扭矩 N·m	低速轴许用径向力 N	许用输入功率 kW	许用输出扭矩 N·m	额定输出扭矩 N·m	低速轴许用径向力 N
300	0.200	5.42	5.61	637	0.400	10.8	11.2	883
214	0.200	7.59	7.85	686	0.400	15.2	15.7	981
150	0.200	10.8	11.2	785	0.400	21.7	22.4	1080
125	0.200	13.0	13.5	834	0.400	26.0	26.9	1130
100	0.200	16.3	16.8	883	0.400	32.5	33.6	1230
75	0.200	21.7	22.4	981	0.400	43.3	44.8	1370
60	0.200	27.1	28.0	1030	0.400	54.2	56.1	1470
50	0.200	32.5	33.6	1080	0.400	65.0	67.3	1520
38	0.100	21.7	22.4	1180	0.200	43.3	44.8	1620
30	0.100	27.1	28.0	1270	0.200	54.2	56.1	1720
25	0.100	32.5	33.6	1320	0.200	65.0	67.3	1770

输出转速 (r/min)	机座号							
	1320				1420			
	许用输入功率 kW	许用输出扭矩 N·m	额定输出扭矩 N·m	低速轴许用径向力 N	许用输入功率 kW	许用输出扭矩 N·m	额定输出扭矩 N·m	低速轴许用径向力 N
300	0.800	21.7	22.4	1470	1.540	41.7	43.2	2160
214	0.800	30.3	31.4	1670	1.540	58.4	60.4	2450
150	0.800	43.3	44.8	1810	1.540	83.4	86.3	2750
125	0.800	52.0	53.8	1910	1.540	100	104	2840
100	0.800	65.0	67.3	2060	1.540	125	129	3090
75	0.800	86.7	89.7	2260	1.540	167	173	3330
60	0.800	108	112	2350	1.540	209	216	3530
50	0.800	130	135	2450	1.540	250	259	3730
38	0.400	86.7	89.7	2650	0.800	173	179	3970
30	0.400	108	112	2840	0.800	217	224	4170
25	0.400	130	135	2940	0.800	260	269	4310

许用最大输入转速为：3600 r/min
负载时间率：可以连续运转。
连续运转时，请在本表的许用输入功率、许用出力矩 80% 以内使用。

- 注) 1. 许用输出扭矩
许用输出扭矩内为在低速轴上的平均负载力矩的许用值。
许用输入容量是许用输出扭矩为100%时的所用输入容量。这是考虑到HYPONIC减速器效率的值。
2. 额定输出扭矩
额定输出扭矩栏显示的不仅是HYPONIC减速器的机械额定值，还是平时的启动、停止时在低速轴上最高力矩的许用值。

输入转速 3000r/min

输出转速 (r/min)	机座号							
	1120				1220			
	许用输入功率 kW	许用输出扭矩 N·m	额定输出扭矩 N·m	低速轴许用径向力 N	许用输入功率 kW	许用输出扭矩 N·m	额定输出扭矩 N·m	低速轴许用径向力 N
600	0.200	2.71	5.61	441	0.400	5.4	11.2	637
429	0.200	3.79	7.85	490	0.400	7.6	15.7	735
300	0.200	5.42	11.2	588	0.400	10.8	22.4	883
250	0.200	6.50	13.5	637	0.400	13.0	26.9	932
200	0.200	8.13	16.8	686	0.400	16.3	33.6	981
150	0.200	10.8	22.4	785	0.400	21.7	44.8	1080
120	0.200	13.5	28.0	834	0.400	27.1	56.1	1130
100	0.200	16.3	33.6	883	0.400	32.5	67.3	1230
75	0.100	10.8	22.4	981	0.200	21.7	44.8	1370
60	0.100	13.5	28.0	1030	0.200	27.1	56.1	1470
50	0.100	16.3	33.6	1080	0.200	32.5	67.3	1520

输出转速 (r/min)	机座号							
	1320				1420			
	许用输入功率 kW	许用输出扭矩 N·m	额定输出扭矩 N·m	低速轴许用径向力 N	许用输入功率 kW	许用输出扭矩 N·m	额定输出扭矩 N·m	低速轴许用径向力 N
600	0.800	10.8	22.4	1080	1.54	20.9	43.2	1670
429	0.800	15.2	31.4	1230	1.54	29.2	60.4	1860
300	0.800	21.7	44.8	1470	1.54	41.7	86.3	2160
250	0.800	26.0	53.8	1570	1.54	50.1	104	2300
200	0.800	32.5	67.3	1670	1.54	62.6	129	2450
150	0.800	43.3	89.7	1810	1.54	83.4	173	2750
120	0.800	54	112	1960	1.54	104	216	2940
100	0.800	65	135	2060	1.54	125	259	3090
75	0.400	43.3	89.7	2210	0.800	86.7	179	3330
60	0.400	54	112	2350	0.800	108	224	3530
50	0.400	65	135	2450	0.800	130	269	3730

空心轴

实心轴
法兰安装实心轴
底脚安装

无制动器

带制动器

三相

单相

三相
变频电机三相
高效电机

应用产品

轻防尘型

安全增
防爆型

可逆式

空心
输入轴型

简介

选型表

尺寸图

15W

25W

40W

60W

90W

0.1kW

0.2kW

0.25kW

0.4kW

0.55kW

0.75kW

1.1kW

1.5kW

2.2kW

3.0kW

3.7kW

5.5kW

7.5kW

11kW

1. 安川电机株式会社

Σ-V系列

SGMJV系列 (额定转速 3000r/min)

电动机容量 (W)	电动机型号	减速比						电动机法兰代码		
		5	7	10	12	15	20		25	30
100	SGMJV-01***6*	1120						1220	AA	
150	SGMJV-C2***6*	1220						1320	AA	
200	SGMJV-02***6*	1220						1320	AD	
400	SGMJV-04***6*	1320						1420	AD	
600	SGMJV-06***6*	1420						-	AD	
750	SGMJV-08***6*	1420						-	AH	

Σ-7系列

SGM7J系列 (额定转速 3000r/min)

电动机容量 (W)	电动机型号	减速比						电动机法兰代码		
		5	7	10	12	15	20		25	30
100	SGM7J-01***6*	1120						1220	AA	
150	SGM7J-C2***6*	1220						1320	AA	
200	SGM7J-02***6*	1220						1320	AD	
400	SGM7J-04***6*	1320						1420	AD	
600	SGM7J-06***6*	1420						-	AD	
750	SGM7J-08***6*	1420						-	AH	

SGMAV系列 (额定转速 3000r/min)

电动机容量 (W)	电动机型号	减速比						电动机法兰代码		
		5	7	10	12	15	20		25	30
100	SGMAV-01***6*	1120						1220	AA	
150	SGMAV-C2***6*	1220						1320	AA	
200	SGMAV-02***6*	1220						1320	AD	
400	SGMAV-04***6*	1320						1420	AD	
550	SGMAV-06***6*	1420						-	AD	
750	SGMAV-08***6*	1420						-	AH	

SGM7A系列 (额定转速 3000r/min)

电动机容量 (W)	电动机型号	减速比						电动机法兰代码		
		5	7	10	12	15	20		25	30
100	SGM7A-01***6*	1120						1220	AA	
150	SGM7A-C2***6*	1220						1320	AA	
200	SGM7A-02***6*	1220						1320	AD	
400	SGM7A-04***6*	1320						1420	AD	
600	SGM7A-06***6*	1420						-	AD	
750	SGM7A-08***6*	1420						-	AH	

SGMPS系列 (额定转速 3000r/min)

电动机容量 (W)	电动机型号	减速比						电动机法兰代码		
		5	7	10	12	15	20		25	30
100	SGMPS-01***6*	1120						1220	AB	
200	SGMPS-02***6*	1220						1320	AE	
400	SGMPS-04***6*	1420						1420	AE	
750	SGMPS-08***6*	1420						-	AK	

SGM7P系列 (额定转速 3000r/min)

电动机容量 (W)	电动机型号	减速比						电动机法兰代码		
		5	7	10	12	15	20		25	30
100	SGM7P-01***6*	1120						1220	AB	
200	SGM7P-02***6*	1220						1320	AE	
400	SGM7P-04***6*	1320						1420	AE	
750	SGM7P-08***6*	1420						-	AK	

SGMGV系列 (额定转速 3000r/min)

电动机容量 (W)	电动机型号	减速比						电动机法兰代码		
		5	7	10	12	15	20		25	30
300	SGMGV-03***6*	1420						-	5D	

SGMSV系列 (额定转速 3000r/min)

电动机容量 (W)	电动机型号	减速比						电动机法兰代码		
		5	7	10	12	15	20		25	30
1000	SGMSV-10***6*	1420						-	4C	

注) 1. 本组合表内选定的伺服电动机额定力矩的 300% 没有超过

HYPONIC 减速器的额定输出力矩 (机械额定力矩)。

伺服电动机的瞬时最大力矩如果超过额定力矩的 300%，

则需要另外选定。

2. 负载时间率

电动机转速在 1800r/m 以下时：

可以连续运转。

电动机转速超过 1800r/m 时：

在 50%ED (10 分循环) 以下使用。

空心输入轴型 HYPONIC 减速机
伺服电动机用数据组合表 (不同厂家)

空心轴

2. 三菱电机株式会社

实心轴
法兰安装

MELSERVO-J4系列

实心轴
底脚安装

HG-KR系列 (额定转速 3000r/min)

电动机容量 (W)	电动机型号	减速比						电动机法兰代码		
		5	7	10	12	15	20		25	30
200	HG-KR23K(B)	1220						1320	AD	
400	HG-KR43K(B)	1320						1420		
750	HG-KR73K(B)	1420						-	AH	

单 相

HG-MR系列 (额定转速 3000r/min)

电动机容量 (W)	电动机型号	减速比						电动机法兰代码		
		5	7	10	12	15	20		25	30
200	HG-MR23K(B)	1220						1320	AD	
400	HG-MR43K(B)	1320						1420		
750	HG-MR73K(B)	1420						-	AH	

轻防尘型

HG-SR系列 (额定转速 2000r/min)

电动机容量 (W)	电动机型号	减速比						电动机法兰代码		
		5	7	10	12	15	20		25	30
500	HG-SR52K(B)	1420						-	5P	

空心
输入轴型

HG-RR系列 (额定转速 3000r/min)

电动机容量 (W)	电动机型号	减速比						电动机法兰代码		
		5	7	10	12	15	20		25	30
1000	HC-RP103K(B)	1420						-	AJ	

尺寸图

15W

25W

40W

60W

90W

0.1kW

0.2kW

0.25kW

0.4kW

0.55kW

0.75kW

1.1kW

1.5kW

2.2kW

3.0kW

3.7kW

5.5kW

7.5kW

11kW

MELSERVO-J3系列

HF-KP系列 (额定转速 3000r/min)

电动机容量 (W)	电动机型号	减速比						电动机法兰代码		
		5	7	10	12	15	20		25	30
200	HF-KP23K(B)	1220						1320	AD	
400	HF-KP43K(B)	1320						1420		
750	HF-KP73K(B)	1420						-	AH	

HF-MP系列 (额定转速 3000r/min)

电动机容量 (W)	电动机型号	减速比						电动机法兰代码		
		5	7	10	12	15	20		25	30
200	HF-MP23K(B)	1220						1320	AD	
400	HF-MP43K(B)	1320						1420		
750	HF-MP73K(B)	1420						-	AH	

HF-SP系列 (额定转速 2000r/min)

电动机容量 (W)	电动机型号	减速比						电动机法兰代码		
		5	7	10	12	15	20		25	30
500	HF-SP52K(B)	1420						-	5P	

HC-LP系列 (额定转速 2000r/min)

电动机容量 (W)	电动机型号	减速比						电动机法兰代码		
		5	7	10	12	15	20		25	30
500	HC-LP52K(B)	1420						-	5P	

HC-RP系列 (额定转速 3000r/min)

电动机容量 (W)	电动机型号	减速比						电动机法兰代码		
		5	7	10	12	15	20		25	30
1000	HC-RP103K(B)	1420						-	AJ	

注) 1. 本组合表内选定的伺服电动机额定力矩的300%没有超过HYPONIC减速器的额定输出力矩(机械额定力矩)。伺服电动机的瞬时最大力矩如果超过额定力矩的300%，则需要另外选定。

2. 负载时间率 电动机转速在1800r/m以下时：可以连续运转。
电动机转速超过1800r/m时：在50%ED(10分循环)以下使用。

3. 其他厂家

敬请查询。

4. 低齿隙规格HYPONIC减速机

伺服电机用HYPONIC减速机还备有低齿隙规格。
低齿隙规格的齿隙值如下。详细规格请咨询本公司。

低齿隙规格(最大值) [单位:分]

容量	5	7	10	12	15	20	25	30	40	50	60
0.1kW	45	35	25	25	25	20	15	15	15	15	15
0.2kW	35	30	25	20	20	15	15	15	15	10	10
0.4kW	30	30	20	20	20	20	10	10	10	10	10
0.75kW	25	25	20	20	20	20	10	10			

※组合机座号为各选型表中记载的机座号。

空心轴

实心轴
法兰安装实心轴
底脚安装

无制动器

带制动器

三相

单相

三相
变频电机三相
高效电机

应用产品

轻防尘型

安全增
防爆型

可逆式

空心
输入轴型

简介

选型表

尺寸图

15W

25W

40W

60W

90W

0.1kW

0.2kW

0.25kW

0.4kW

0.55kW

0.75kW

1.1kW

1.5kW

2.2kW

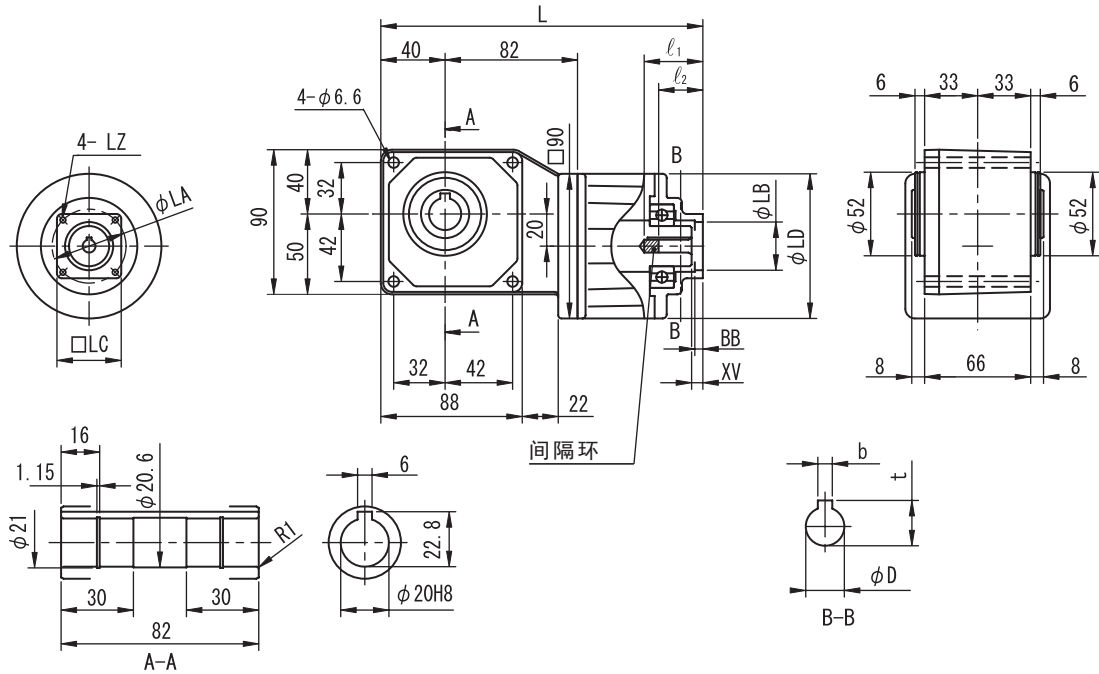
3.0kW

3.7kW

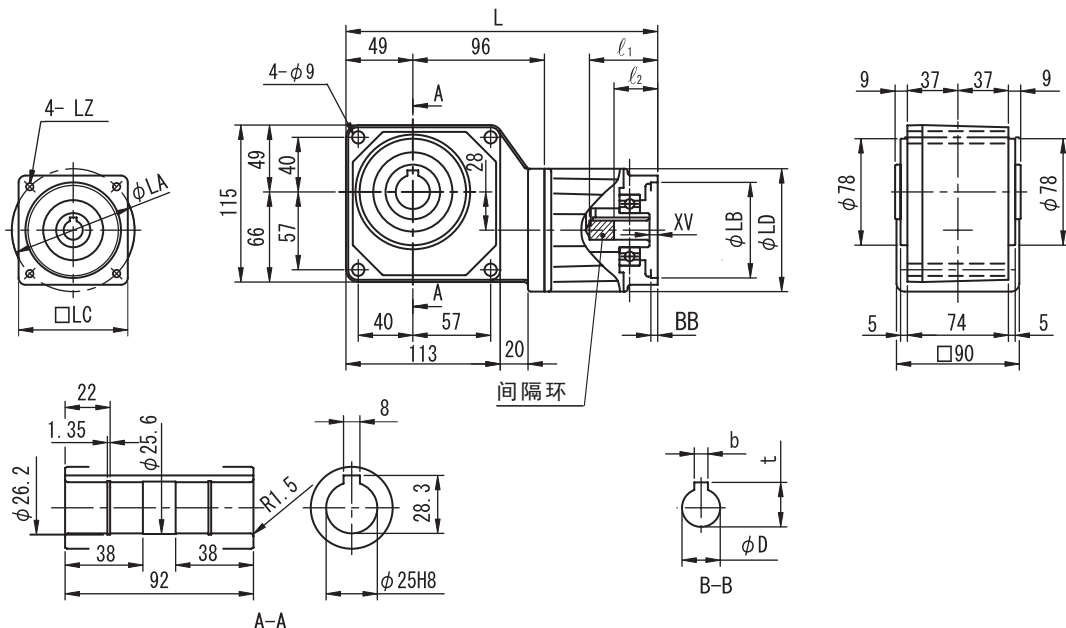
5.5kW

7.5kW

11kW

图 B13 RNYX - 1120 - [电动机法兰代码] - [减速比]


电动机法兰代码	L	LA	LB	LC	LD	LZ	BB	XV	l_1	l_2	D	b	t	重量 kg
AA	201	46	30	40	90	M4 × 8	5	7	36.5	27.5	8	3	9.4	3.0
AB	200	70	50	60	90	M5 × 10	4	6	35.5	26.5	8	3	9.4	3.0

图 B14 RNYX - 1220 - [电动机法兰代码] - [减速比]


电动机法兰代码	L	LA	LB	LC	LD	LZ	BB	XV	l_1	l_2	D	b	t	重量 kg
AA	234	46	30	40	90	M4 × 8	5	7	36.5	27.5	8	3	9.4	5.0
AB	233	70	50	60	90	M5 × 10	4	6	35.5	26.5	8	3	9.4	5.0
AD	233	70	50	60	90	M5 × 10	4	10	54	32	14	5	16.3	4.5
AE	229	90	70	80	90	M6 × 11	5	6	50	32	14	5	16.3	5.0

注) 1. 输出轴直径尺寸: 尺寸公差按标准 JIS B 0401-1998 "H8".

2. 输出轴键槽尺寸: 尺寸公差按标准 JIS B 1301-1996 平行键槽 (普通型)。

3. 输入轴 D 尺寸: 尺寸公差按标准 JIS B 0401-1998 "F7".

4. 电动机安装法兰 LB 尺寸: 尺寸公差按标准 JIS B 0401-1998 "H8".

5. 本尺寸图或表的尺寸以及重量如有变更, 恕不另行通知。

空心输入轴型 HYPONIC 减速机 尺寸表（用于伺服电动机）

空心轴

实心轴
法兰安装

实心轴
底脚安装

无制动器

带制动器

三相

单相

三相
变频电机

三相
高效电机

应用产品

轻防尘型

安全增
防爆型

可逆式

空心
输入轴型

简介

选型表

尺寸图

15W

25W

40W

60W

90W

0.1kW

0.2kW

0.25kW

0.4kW

0.55kW

0.75kW

1.1kW

1.5kW

2.2kW

3.0kW

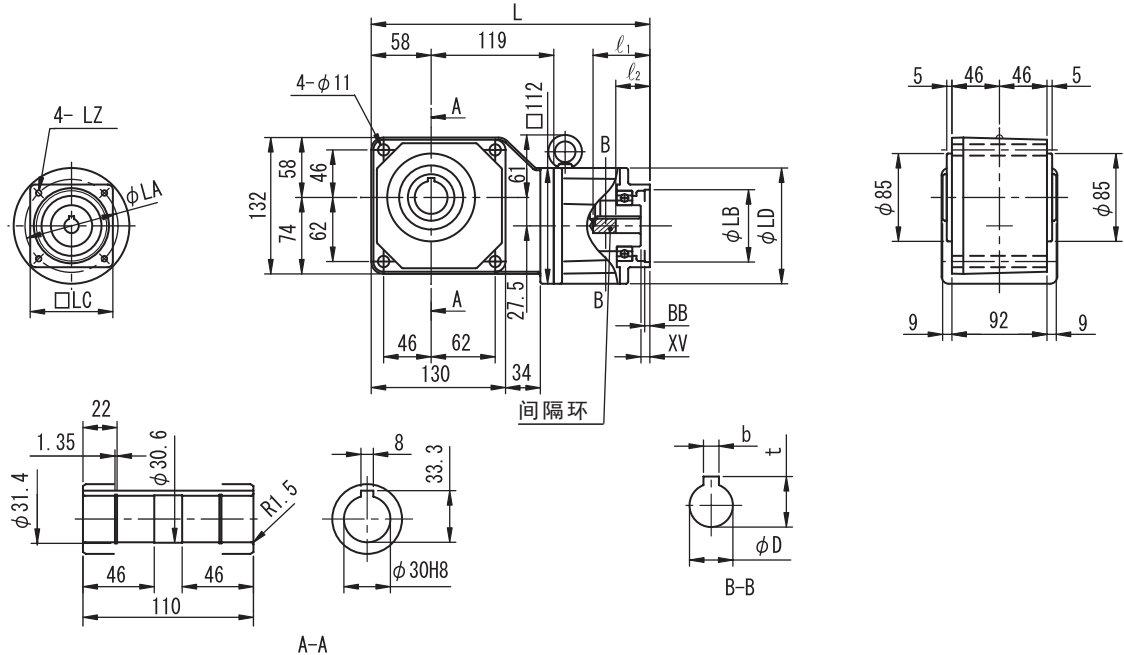
3.7kW

5.5kW

7.5kW

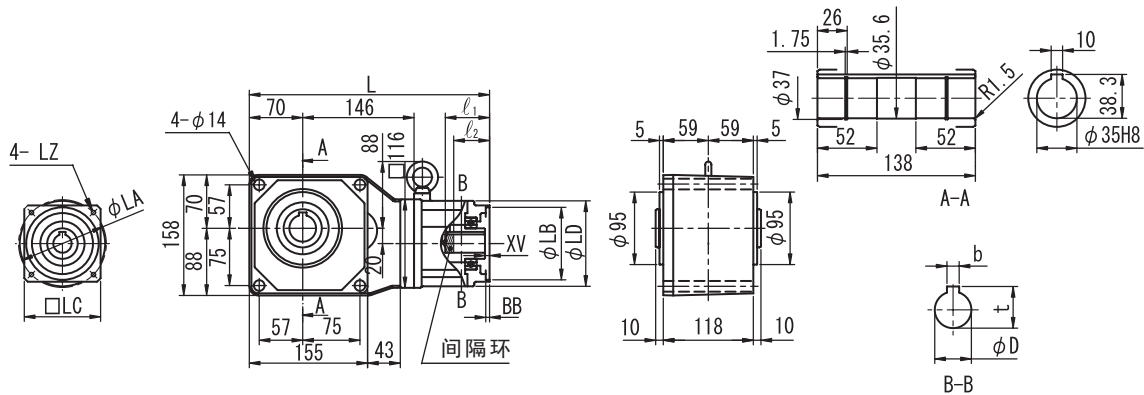
11kW

图 B15 RNYX - 1320 - [电动机法兰代码] - [减速比]



电动机法兰代码	L	LA	LB	LC	LD	LZ	BB	XV	l ₁	l ₂	D	b	t	重量 kg
AD	270	70	50	60	112	M5 × 10	4	6	55	33	14	5	16.3	8.0
AE	270	90	70	80	112	M6 × 14	5	6	55	33	14	5	16.3	8.0
5P	272	145	110	130	112	M8 × 12	7	8	57	-	24	8	27.3	8.0

图 B16 RNYX - 1420 - [电动机法兰代码] - [减速比]



电动机法兰代码	L	LA	LB	LC	LD	LZ	BB	XV	l ₁	l ₂	D	b	t	重量 kg
AD	315	70	50	60	112	M5 × 10	4	6	58	32	14	5	16.3	12.0
AE	315	90	70	80	112	M6 × 14	5	6	58	32	14	5	16.3	11.5
AG	315	90	70	80	112	M6 × 14	5	6	58	41	16	5	18.3	12.0
AH	315	90	70	80	112	M6 × 14	5	6	58	41	19	6	21.8	12.0
4C	315	115	95	100	112	M6 × 12	5	6	58	47	24	8	27.3	12.0
AJ	315	115	95	100	112	M8 × 18	5	6	58	47	24	8	27.3	12.0
AK	317	145	110	130	112	M8 × 12	7	8	60	43	16	5	18.3	12.5
5K	317	145	110	130	112	M8 × 12	7	19	60	-	19	5	21.3	12.0
5P	317	145	110	130	112	M8 × 12	7	8	60	57	24	8	27.3	12.0

- 注) 1. 输出轴直径尺寸: 尺寸公差按标准JIS B 0401-1998 "H8"。
 2. 输出轴键槽尺寸: 尺寸公差按标准 JIS B 1301-1996 平行键槽 (普通型)。
 3. 输入轴 D 尺寸: 尺寸公差按标准JIS B 0401-1998 "F7"。
 4. 电动机安装法兰 LB 尺寸: 尺寸公差按标准JIS B 0401-1998 "H8"。
 5. 本尺寸图或表的尺寸以及重量如有变更, 恕不另行通知。

普通电动机用 HYPONIC 的惯性矩 J、GD²

IEC(JEM) 法兰

单位: J($\times 10^{-4}\text{kg}\cdot\text{m}^2$) GD²($\times 10^{-4}\text{kgf}\cdot\text{m}^2$)

减速比	电机容量																		
	0.1kW			0.2kW			0.25kW, 0.4kW			0.55kW, 0.75kW			1.1kW, 1.5kW						
	机座号	J	GD ²	机座号	J	GD ²	机座号	J	GD ²	机座号	J	GD ²	机座号	J	GD ²				
5	1120	0.429	1.72	1120	0.429	1.72	1220	0.629	2.52	1320	2.94	11.7	1420	4.44	17.8				
7		0.417	1.67		0.417	1.67		0.584	2.34		2.89	11.6		4.33	17.3				
10		0.411	1.64		0.411	1.64		0.566	2.26		2.85	11.4		4.21	16.8				
12		0.410	1.64		0.410	1.64		0.560	2.24		2.84	11.3		4.17	16.7				
15		0.408	1.63		0.408	1.63		0.554	2.22		2.82	11.3		4.13	16.5				
20		0.407	1.63		0.407	1.63		0.550	2.20		2.80	11.2		4.09	16.3				
25		0.406	1.62		0.406	1.62		0.549	2.20		2.79	11.2		4.06	16.2				
30		0.406	1.62		0.406	1.62		0.548	2.19		2.79	11.1		4.04	16.2				
40		0.387	1.55		1220	0.472		1.89	1320		2.65	10.6		1420	3.72	14.9	1530	3.72	14.9
50		0.387	1.55			0.471		1.88			2.65	10.6			3.71	14.8			
60	0.386	1.55	0.471	1.88		2.65	10.6	3.70		14.8									
80	1230	0.388	1.55	1330	0.474	1.90	1430	2.65	10.6	1530	3.72	14.9	3.71	14.8					
100		0.387	1.55		0.473	1.89		2.65	10.6		3.71	14.9							
120		0.387	1.55		0.472	1.89		2.65	10.6		3.71	14.8							
150		0.465	1.86		1430	2.64		10.6	1530		3.68	14.7	1640	3.68	14.7				
200	0.465	1.86	2.64	10.5		3.68	14.7												
240	0.465	1.86	2.64	10.5		3.68	14.7												
300	1340	0.387	1.55	1440	0.473	1.89	1540	2.65	10.6	1640	2.65	10.6							
360		0.387	1.55		0.472	1.89		2.65	10.6										
480		0.387	1.55		0.473	1.89		2.65	10.6										
600	1440	0.472	1.89	1540	2.66	10.6	1640	3.75	15.0		1640	3.75		15.0					
720		0.472	1.89		2.64	10.5		3.74	15.0										
900		0.465	1.86		2.64	10.5		3.68	14.7										
1200		0.465	1.86		2.64	10.5		3.68	14.7										
1440		0.465	1.86		2.64	10.5		3.68	14.7										

注) 1. 表内的值为输入轴换算的值。

2. 本表的值有可能变更。

空心轴

实心轴
法兰安装

实心轴
底脚安装

无制动器

带制动器

三相

单相

三相
变频电机

三相
高效电机

应用产品

轻防尘型

安全增
防爆型

可逆式

空心
输入轴型

简介

选型表

尺寸图

15W

25W

40W

60W

90W

0.1kW

0.2kW

0.25kW

0.4kW

0.55kW

0.75kW

1.1kW

1.5kW

2.2kW

3.0kW

3.7kW

5.5kW

7.5kW

11kW

普通电动机用 HYPONIC 的惯性矩 J、GD²单位: J(×10⁻⁴kg·m²) GD²(×10⁻⁴kgf·m²)

机座号	1120						1220					
	AA		AB		AA		AB		AD		AE	
	J	GD ²	J	GD ²	J	GD ²	J	GD ²	J	GD ²	J	GD ²
5	0.445	1.78	0.445	1.78	0.640	2.56			0.629	2.52	0.629	2.52
7	0.432	1.73	0.432	1.73	0.595	2.38			0.584	2.34	0.584	2.34
10	0.426	1.71	0.426	1.71	0.577	2.31			0.566	2.26	0.566	2.26
12	0.425	1.70	0.425	1.70	0.572	2.29			0.560	2.24	0.560	2.24
15	0.423	1.69	0.423	1.69	0.565	2.26			0.554	2.22	0.554	2.22
20	0.422	1.69	0.422	1.69	0.561	2.25			0.550	2.20	0.550	2.20
25	0.421	1.69	0.421	1.69	0.560	2.24			0.549	2.20	0.549	2.20
30	0.421	1.68	0.421	1.68	0.559	2.24			0.548	2.19	0.548	2.19
40					0.503	2.01	0.503	2.01				
50					0.503	2.01	0.503	2.01				
60					0.502	2.01	0.502	2.01				

机座号	1320						1420							
	AD		AE		5P		AD		AE		AG		AH	
	J	GD ²	J	GD ²	J	GD ²	J	GD ²	J	GD ²	J	GD ²	J	GD ²
5	2.97	11.9	2.97	11.9	2.86	11.4	4.56	18.2			4.55	18.2	4.52	18.1
7	2.93	11.7	2.93	11.7	2.82	11.3	4.44	17.8			4.43	17.7	4.41	17.6
10	2.89	11.6	2.89	11.6	2.78	11.1	4.32	17.3			4.31	17.3	4.29	17.1
12	2.87	11.5	2.87	11.5	2.76	11.0	4.28	17.1			4.27	17.1	4.25	17.0
15	2.85	11.4	2.85	11.4	2.74	11.0	4.25	17.0			4.24	17.0	4.21	16.8
20	2.83	11.3	2.83	11.3	2.72	10.9	4.20	16.8			4.19	16.8	4.17	16.7
25	2.83	11.3	2.83	11.3	2.72	10.9	4.17	16.7			4.16	16.7	4.14	16.5
30	2.82	11.3	2.82	11.3	2.71	10.8	4.16	16.6			4.15	16.6	4.12	16.5
40	2.65	10.6	2.65	10.6			3.75	15.0	3.75	15.0				
50	2.65	10.6	2.65	10.6			3.74	15.0	3.74	15.0				
60	2.65	10.6	2.65	10.6			3.74	15.0	3.74	15.0				

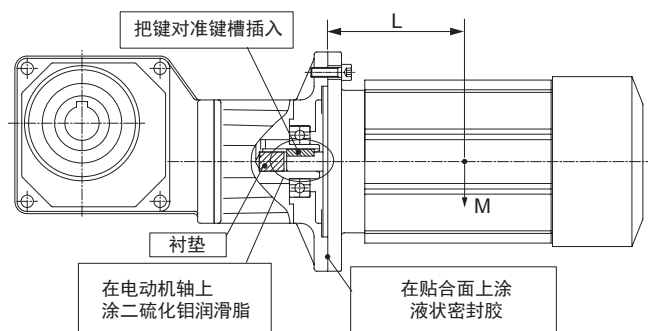
机座号	1420											
	4C		AJ		AK		AL		5K		5P	
	J	GD ²	J	GD ²	J	GD ²	J	GD ²	J	GD ²	J	GD ²
5	4.44	17.8	4.44	17.8	4.55	18.2	4.52	18.1	4.32	17.3	4.44	17.8
7	4.33	17.3	4.33	17.3	4.43	17.7	4.41	17.6	4.20	16.8	4.33	17.3
10	4.21	16.8	4.21	16.8	4.31	17.3	4.29	17.1	4.08	16.3	4.21	16.8
12	4.17	16.7	4.17	16.7	4.27	17.1	4.25	17.0	4.04	16.2	4.17	16.7
15	4.13	16.5	4.13	16.5	4.24	17.0	4.21	16.8	4.01	16.0	4.13	16.5
20	4.09	16.3	4.09	16.3	4.19	16.8	4.17	16.7	3.96	15.8	4.09	16.3
25	4.06	16.2	4.06	16.2	4.16	16.7	4.14	16.5	3.93	15.7	4.06	16.2
30	4.04	16.2	4.04	16.2	4.15	16.6	4.12	16.5	3.92	15.7	4.04	16.2
40											3.63	14.5
50											3.62	14.5
60											3.62	14.5

注) 1. 表内的值为输入轴换算的值。

2. 本表的值有可能变更。

安装电动机时的注意事项（空心输入轴型 RNYX 系列）

- 安装时请进行如下操作，以便电动机轴能够顺利地插进高速轴孔。
 - 把电动机轴的键对准高速轴孔的键槽放进去，使其吻合。（键槽是用于 JIS B 1301 - 1996 平行键的键槽）
 - 在电动机轴上涂二硫化钼润滑脂，在贴合面上涂液状密封胶。
- 在安装电动机时请使用随机出厂的衬垫。
在安装电动机和 HYPONIC 减速机时，请提前把衬垫插入 HYPONIC 减速机的高速轴孔的最深处。如不插入衬垫就运转会导致键脱落而造成机器损伤。
- 在安装电动机和 HYPONIC 减速机时，请注意要使两者的轴心一致。不要在轴心倾斜或轴心偏离、或键没有与键槽完全吻合的状态下强行安装。
- 在安装电动机和 HYPONIC 减速机时，请务必在确认电动机的定心接口已经完全插进连接器的定心接口里之后再拧紧。
- 如果不按照上述注意事项进行安装操作，其内部的轴承就会产生极大的轴向力从而导致机器损伤。
- 一旦电动机的重量加大而导致箱子破损，电动机很可能会掉下来。电动机重力矩如下表。
如果超过了容许值，就要用外物支撑着电动机。



适合容量 4P电动机	机座号			许用电动机重力矩 L × M
0.1kW	1120	1230 1330	1340 1440	4.6 N · m
0.2kW	1120 1220	1330 1430	1440 1540	6.8 N · m
0.25kW 0.4kW	1220 1320	1430 1530	1540 1640	11 N · m
0.55kW 0.75kW	1320 1420	1530		18 N · m
1.1kW 1.5kW	1420			34 N · m

空心轴

实心轴
法兰安装

实心轴
底脚安装

无制动器

带制动器

三相

单相

三相
变频电机

三相
高效电机

应用产品

轻防尘型

安全增
防爆型

可逆式

空心
输入轴型

简介

选型表

尺寸图

15W

25W

40W

60W

90W

0.1kW

0.2kW

0.25kW

0.4kW

0.55kW

0.75kW

1.1kW

1.5kW

2.2kW

3.0kW

3.7kW

5.5kW

7.5kW

11kW

技术资料

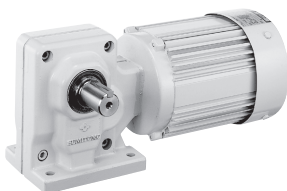
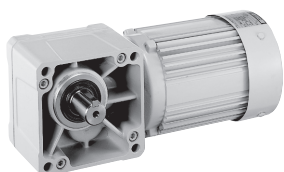
	页
直交轴、齿轮部分	C3
电动机部分	C23
其他	C57



Technical Information

技术资料

直交轴 齿轮部分



	页
构造图	C4
惯性矩 · GD^2	C6
输出轴旋转方向	C7
实际减速比	C10
输出轴许用轴向负载	C12
空心轴 · 输出轴的详细尺寸	C13
空心轴RNYM系列 安装注意事项	C14
电动机安装注意事项 (空心输入轴型)	C16
力矩臂	C17
输出轴安全罩的详细尺寸	C20
实心轴 · 输出轴的详细尺寸	C21
铭牌 · 润滑	C22

实心轴 法兰安装示例图 (RNFM1-50R-120)

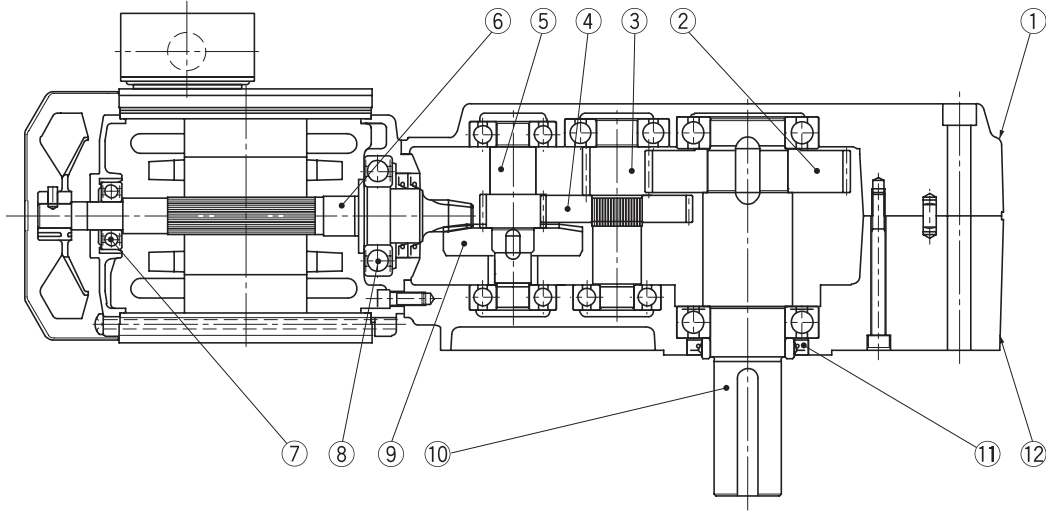


图 DH1

空心轴示例图 (RNYM1-1530-120)

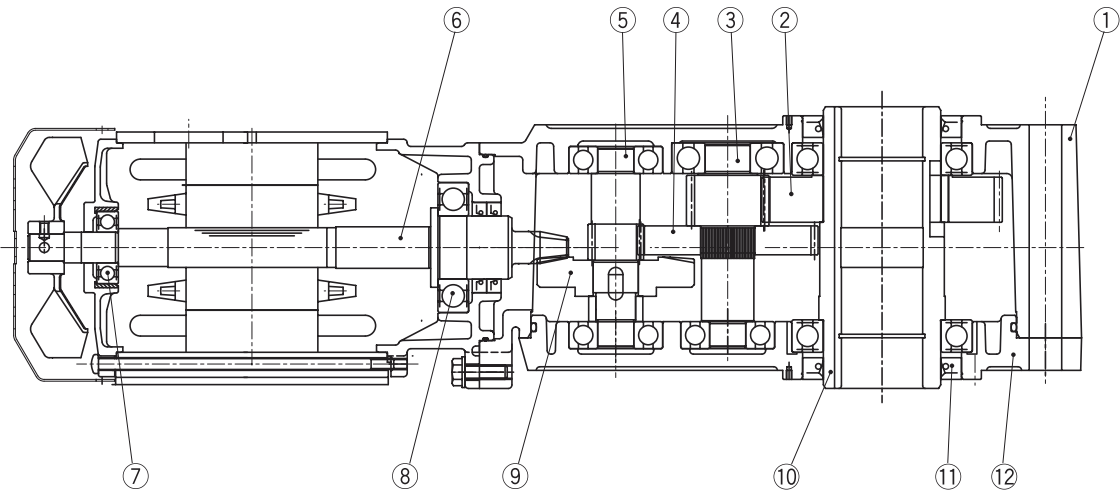


图 DH2

代号	零件名	代号	零件名	代号	零件名	代号	零件名
1	机壳 (1)	4	齿轮	7	轴承	10	输出轴
2	齿轮	5	齿轮轴	8	轴承	11	油封
3	齿轮轴	6	准双曲面齿轮轴	9	准双曲面齿轮	12	机壳 (2)

RNFM0025-01L-240

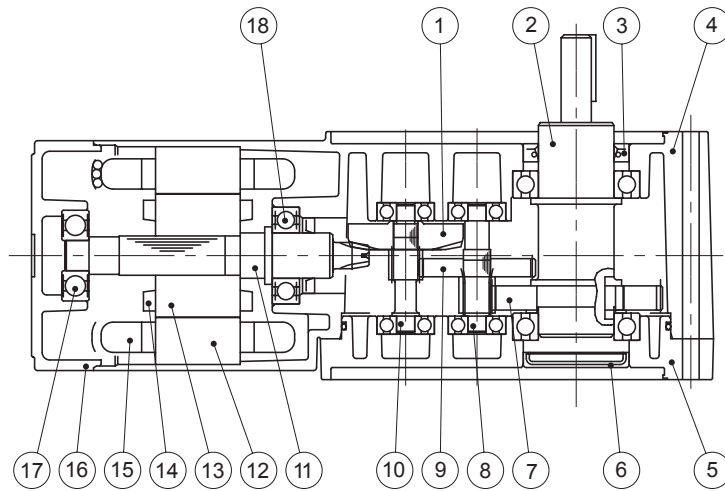


图 DH3

RNYM0025-03-240

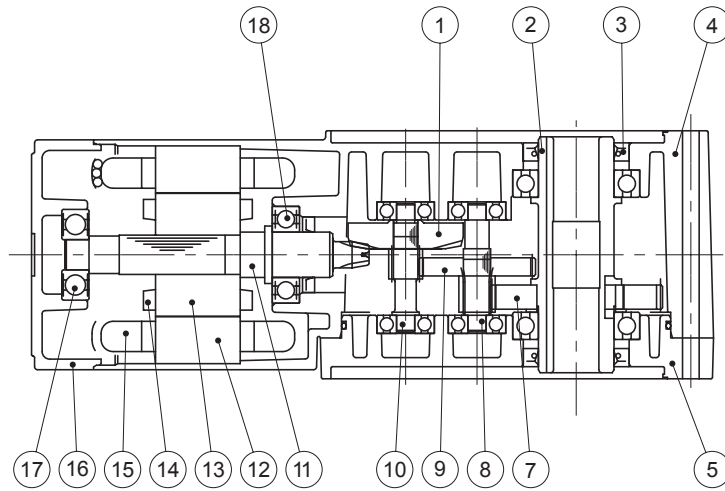


图 DH4

代号	零件名	代号	零件名	代号	零件名
1	准双曲面齿轮	7	齿轮	13	转子铁芯
2	输出轴	8	齿轮轴	14	转子线圈
3	油封	9	齿轮	15	定子线圈
4	机壳 (1)	10	齿轮轴	16	电机后端盖
5	机壳 (2)	11	准双曲面齿轮轴	17	轴承
6	安全罩	12	定子铁芯	18	轴承

- 直交轴
齿轮部分
- 平行轴
齿轮部分
- 电动机部分
- 其他

表 DH1

电动机种类		40W			
		惯性矩		GD ²	
		kg•m ²	kgf•m ²	kg•m ²	kgf•m ²
减速电机座号		05, 07		15, 17, 1240	
三相	无制动器	0.000070	0.00028	0.00011	0.00043
	带制动器	0.000090	0.00036	0.00012	0.00047
单相	无制动器	0.000070	0.00028	0.00015	0.00058
	带制动器	0.000090	0.00036	0.00015	0.00061

电动机种类		60W				90W			
		惯性矩		GD ²		惯性矩		GD ²	
		kg•m ²	kgf•m ²	kg•m ²	kgf•m ²	kg•m ²	kgf•m ²	kg•m ²	kgf•m ²
减速电机座号		07		17, 1240		15, 17			
三相	无制动器	0.000070	0.00028	0.00012	0.00049	0.00015	0.00058	0.00016	0.00062
	带制动器	0.000090	0.00036	0.00013	0.00052	0.00016	0.00062	0.00017	0.00068
单相	无制动器	0.000070	0.00028	0.00016	0.00065	0.00021	0.00083	0.00022	0.00086
	带制动器	0.000090	0.00036	0.00017	0.00068	0.00022	0.00086		

电动机种类		0.1kW		0.2kW		0.25kW		0.4kW		0.55kW			
		惯性矩		GD ²		惯性矩		GD ²		惯性矩		GD ²	
		kg•m ²	kgf•m ²	kg•m ²	kgf•m ²	kg•m ²	kgf•m ²	kg•m ²	kgf•m ²	kg•m ²	kgf•m ²	kg•m ²	kgf•m ²
三相	无制动器	0.00033	0.0013	0.00050	0.0020	0.00065	0.0026	0.00065	0.0026	0.00101	0.00405		
	带制动器	0.00035	0.0014	0.00055	0.0022	0.00068	0.0027	0.00068	0.0027	0.00111	0.00445		
变频	无制动器	0.00050	0.0020	0.00065	0.0026	-	-	0.00120	0.0048	-	-		
	带制动器	0.00055	0.0022	0.00068	0.0027	-	-	0.00130	0.0052	-	-		
单相	无制动器	0.00050	0.0020	0.00065	0.0026	-	-	0.00120	0.0048	-	-		
	带制动器	0.00055	0.0022	0.00068	0.0027	-	-	0.00130	0.0052	-	-		

电动机种类		0.75kW		1.1kW		1.5kW 注(3)		2.2kW		3.0kW			
		惯性矩		GD ²		惯性矩		GD ²		惯性矩		GD ²	
		kg•m ²	kgf•m ²	kg•m ²	kgf•m ²	kg•m ²	kgf•m ²	kg•m ²	kgf•m ²	kg•m ²	kgf•m ²	kg•m ²	kgf•m ²
三相	无制动器	0.00120	0.0048	0.00185	0.0074	0.00213	0.0085	0.00333	0.0133	0.00703	0.0281		
	带制动器	0.00130	0.0052	0.00208	0.0083	0.00235	0.0094	0.00373	0.0149	0.00813	0.0325		
变频	无制动器	0.00213	0.0085	-	-	0.00333	0.0133	0.00848	0.0339	-	-		
	带制动器	0.00235	0.0094	-	-	0.00373	0.0149	0.00958	0.0383	-	-		
高效	无制动器	0.00213	0.0085	0.00333	0.0133	0.00333	0.0133	0.00848	0.0339	0.0114	0.0457		
	带制动器	0.00235	0.0094	0.00373	0.0149	0.00373	0.0149	0.00958	0.0383	0.0125	0.0501		

电动机种类		3.7kW		5.5kW		7.5kW		11kW	
		惯性矩		GD ²		惯性矩		GD ²	
		kg•m ²	kgf•m ²	kg•m ²	kgf•m ²	kg•m ²	kgf•m ²	kg•m ²	kgf•m ²
三相	无制动器	0.00848	0.0339	0.0114	0.0457	0.0268	0.107	0.0375	0.150
	带制动器	0.00958	0.0383	0.0125	0.0501	0.0303	0.121	0.0410	0.164
变频	无制动器	0.0114	0.0457	0.0268	0.107	0.0375	0.150	-	-
	带制动器	0.0125	0.0501	0.0303	0.121	0.0410	0.164	-	-
高效	无制动器	0.0114	0.0457	0.0268	0.107	0.0375	0.150	-	-
	带制动器	0.0125	0.0501	0.0303	0.121	0.0410	0.164	-	-

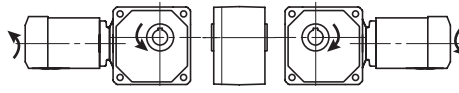
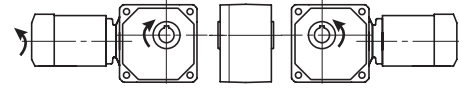
注) 1. 表内数值是齿轮部和电动机部的总惯性矩 •GD²。
 2. 表内数值如有变更恕不另行通知。
 3. 1.5kW 50Hz变频电机时, 请参考2.2kW变频电机的惯性矩•GD²。

输出轴旋转方向 RNYM 系列

C38 ~ C43 页的布线图（正向旋转时）进行布线，从电机风扇向前看，电机轴应该是向左旋转。此时齿轮箱输出轴的旋转方向如下图所示：

表 DH2 RNYM 系列旋转方向

机座号	减速比	机座号	减速比
03 07	5, 80, 100, 120, 160, 200, 240	03 07	7.5, 10, 12, 15, 20, 25, 30, 40, 50, 60
17	5, 7.5, 10, 12, 80, 100, 120, 150, 200, 240	17	15, 20, 25, 30, 40, 50, 60
1010	-	1010	5, 7, 10
1110	-	1110	5, 7, 10
1120	5, 7, 10, 12, 15, 20, 25, 30, 40, 50, 60	1120	-
1210	-	1210	5, 7, 10
1220	5, 7, 10, 12, 15, 20, 25, 30, 40, 50, 60	1220	-
1230	-	1230	80, 100, 120, 150, 200, 240
1240	300, 360, 480, 600, 720, 900, 1200, 1440	1240	-
1310	-	1310	5, 7, 10
1320	5, 7, 10, 12, 15, 20, 25, 30, 40, 50, 60	1320	-
1330	-	1330	80, 100, 120, 150, 200, 240
1340	300, 360, 480, 600, 720, 900, 1200, 1440	1340	-
1410	-	1410	5, 7, 10
1420	5, 7, 10, 12, 15, 20, 25, 30, 40, 50, 60	1420	-
1430	-	1430	80, 100, 120, 150, 200, 240
1440	300, 360, 480, 600, 720, 900, 1200, 1440	1440	-
1510	-	1510	5, 7, 10
1520	5, 7, 10, 12, 15, 20, 25, 30, 40, 50, 60	1520	-
1521	5, 7, 10, 12, 15, 20, 25	1521	-
1522	5, 7, 10, 12, 15	1522	-
1530	-	1530	80, 100, 120, 150, 200, 240
1531	-	1531	40, 50, 60, 80
1540	300, 360, 480, 600, 720, 900, 1200, 1440	1540	-
1630	-	1630	80, 100, 120
1631	-	1631	150, 200, 240
1632	30	1632	40, 50, 60
1633	20, 25	1633	30, 40
1634	5, 7, 10, 12, 15	1634	20, 25
1640	300, 360, 480, 600, 720, 900, 1200, 1440	1640	-

RNYM 系列	RNYM 系列
	

直交轴
齿轮部分
平行轴
齿轮部分
电动机部分
其他

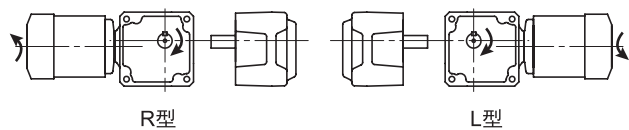
输出轴旋转方向 RNFM 系列

C38 ~ C43 页的布线图（正向旋转时）进行布线，从电机风扇向前看，电机轴应该是向左旋转。此时齿轮箱输出轴的旋转方向如下图所示：

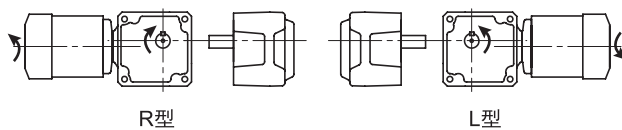
表 DH3 RNFM 系列旋转方向

机座号	减速比	机座号	减速比
01 03 05 07	5, 80, 100, 120, 160, 200, 240	01 03 05 07	7.5, 10, 12, 15, 20, 25, 30, 40, 50, 60
15 17	5, 7.5, 10, 12, 80, 100, 120, 150, 200, 240	15 17	15, 20, 25, 30, 40, 50, 60
190	5	190	7.5, 10, 15, 20, 30, 40, 50, 60
20	10, 15, 20, 25, 30, 40, 50, 60	20	80, 100, 120
23	10, 15, 20, 25, 30	23	40, 50, 60
25	-	25	150, 200, 240
270	5, 7.5, 10, 15, 20	270	30
30	-	30	80, 100, 120
33	10, 15, 20, 25, 30	33	40, 50, 60
35	-	35	150, 200, 240
370	5, 7.5, 10, 15, 20	370	30
40	-	40	80, 100, 120
43	10, 15, 20, 25, 30	43	40, 50, 60
45	-	45	150, 200, 240
470	5, 7.5, 10, 15, 20	470	30
50	-	50	80, 100, 120
53 54	10, 15, 20, 30	53 54	40, 50, 60, 80
55	-	55	150, 200, 240
1240	300, 360, 480, 600, 720, 900, 1200, 1440	1240	-
1340	300, 360, 480, 600, 720, 900, 1200, 1440	1340	-
1440	300, 360, 480, 600, 720, 900, 1200, 1440	1440	-
1540	300, 360, 480, 600, 720, 900, 1200, 1440	1540	-
1630	-	1630	80, 100, 120
1631	-	1631	150, 200, 240
1640	300, 360, 480, 600, 720, 900, 1200, 1440	1640	-

RNFM 系列



RNFM 系列



输出轴旋转方向 RNHM 系列

C38 ~ C43 页的布线图（正向旋转时）进行布线，从电机风扇向前看，电机轴应该是向左旋转。此时齿轮箱输出轴的旋转方向如下图所示：

表 DH4 RNHM 系列旋转方向

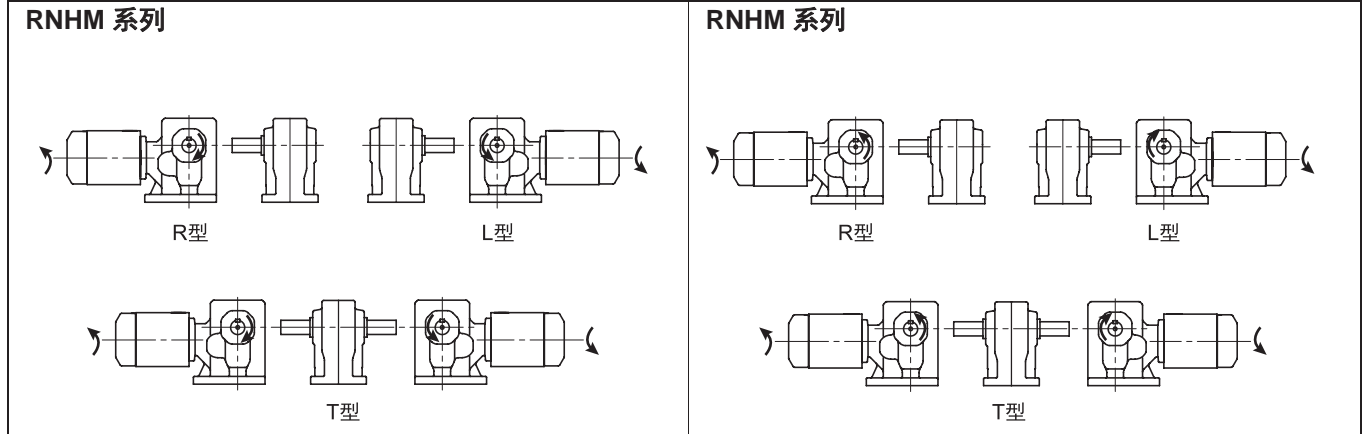
机座号	减速比	机座号	减速比
190	7.5, 10, 15, 20, 30, 40, 50, 60	190	5
20	10, 15, 20, 25, 30, 40, 50, 60	20	80, 100, 120
23	10, 15, 20, 25, 30	23	40, 50, 60
25	-	25	150, 200, 240
270	5, 7.5, 10, 15, 20	270	30
30	-	30	80, 100, 120
33	10, 15, 20, 25, 30	33	40, 50, 60
35	-	35	150, 200, 240
370	5, 7.5, 10, 15, 20	370	30
40	-	40	80, 100, 120
43	10, 15, 20, 25, 30	43	40, 50, 60
45	-	45	150, 200, 240
470	5, 7.5, 10, 15, 20	470	30
50	-	50	80, 100, 120
53 54	10, 15, 20, 30	53 54	40, 50, 60, 80
55	-	55	150, 200, 240
60	-	60	80, 100, 120
63	10, 15, 20, 30	63	40, 50
64	10, 15, 20	64	30, 40
1240	-	1240	300, 360, 480, 600, 720, 900, 1200, 1440
1340	-	1340	300, 360, 480, 600, 720, 900, 1200, 1440
1440	-	1440	300, 360, 480, 600, 720, 900, 1200, 1440
1540	-	1540	300, 360, 480, 600, 720, 900, 1200, 1440

直交轴
齿轮部分

平行轴
齿轮部分

电动机部分

其他



实际减速比 RNYM 系列

空心轴型 RNYM 系列

表 DH5

机座号	减 速 比																		
	5	7	7.5	10	12	15	20	25	30	40	50	60	80	100	120	150	160	200	240
03 07	5.01		7.50	10.00	12.27	15.00	20.00	24.55	30.00	40.00	50.00	60.91	80.00	100.00	121.82		160.0	200.00	243.64
17	5.00		7.50	10.18	12.00	15.00	20.36	25.42	30.48	40.00	50.71	60.83	80.00	103.16	120.00	152.14		195.61	234.64
1010	5.00	7.00		10.00															
1110	5.00	7.00		10.00															
1210	5.00	7.00		10.00															
1310	5.00	7.00		10.00															
1410	5.00	7.00		10.00															
1510	5.00	7.00		10.00															
1120	5.00	7.03		9.81	11.74	15.26	20.67	24.62	30.00	41.33	49.23	60.00							
1220	5.00	7.03		9.81	11.74	15.26	20.67	24.62	30.00	41.33	49.23	60.00							
1320	5.00	7.03		9.81	11.74	15.26	20.67	24.62	30.00	41.33	49.23	60.00							
1420	5.00	6.97		10.00	11.96	14.75	19.69	25.00	30.45	39.38	50.00	60.91							
1520	5.00	7.03		9.81	11.74	15.26	20.67	24.62	30.00	41.33	49.23	60.00							
1521	5.00	7.03		9.81	11.74	15.26	20.67	24.62											
1522	5.06	7.00		10.00	12.21	15.25													
1230													81.45	101.01	120.15	151.51		200.39	231.27
1330													81.94	102.27	122.54	153.40		199.13	232.50
1430													80.37	102.35	122.64	153.52		199.29	240.00
1530													79.63	101.32	119.17	149.65		188.57	232.25
1531										39.20	49.88	57.60	77.42						
1630													80.50	102.94	119.00				
1631																154.41		195.42	244.07
1632								29.24	41.16	49.00	56.35								
1633							20.88	24.33	29.40	40.25									
1634	4.90	7.13		10.02	11.97	15.09	20.88	20.07	25.29										

机座号	减 速 比							
	300	360	480	600	720	900	1200	1440
1240	297.57	346.15	485.71	626.32	728.57	923.72	1159.41	1424.62
1340	302.72	360.10	479.79	595.00	707.78	892.50	1180.45	1382.22
1440	301.12	360.81	498.18	621.72	744.97	932.59	1210.57	1413.28
1540	311.59	373.36	502.52	602.13	753.78	903.20	1194.57	1403.08
1640	297.68	350.10	475.66	605.28	711.87	907.91	1144.07	1396.15

注) 表内数值如有变更恕不另行通知。

实际减速比 RNFM, RNHM 系列

实心轴·法兰安装型
实心轴·地脚安装型

RNFM 系列
RNHM 系列

表 DH6

机座号				减速比																	
				5	7.5	10	12	15	20	25	30	40	50	60	80	100	120	150	160	200	240
01	03	05	07	5.01	7.50	10.00	12.27	15.00	20.00	24.55	30.00	40.00	50.00	60.91	80.00	100.00	121.82		160.00	200.00	243.64
15	17			5.00	7.50	10.18	12.00	15.00	20.36	25.42	30.48	40.00	50.71	60.83	80.00	103.16	120.00	152.14		195.61	234.64
190				5.00	7.50	10.00	11.85	14.78	20.00	25.00	30.00	40.00	50.00	60.00							
20															79.97	99.17	117.96				
23												39.02	48.70	57.17							
25																	148.75		196.74	230.37	
270				5.13	7.74	10.19		15.53	19.69		29.94										
30															81.79	102.07	122.31				
33												39.29	48.46	59.89							
35																	153.11		198.75	232.03	
370				5.13	7.74	10.19		15.53	19.69		30.78										
40															78.80	100.35	120.24				
43												38.70	48.09	60.07							
45																	150.53		195.39	237.50	
470				5.13	7.74	10.19		15.53	19.69		29.65										
50															80.31	102.19	120.19				
53	54					10.18		15.24	20.29		30.42	40.15	51.09	59.00	78.57						
55																	153.28		193.15	235.71	
60															80.50	102.94	119.00				
63						10.28		14.54	20.65		29.40	41.16	49.00								
64						10.38		14.75	21.00		29.40	40.25									
1630															80.50	102.94	119.00				
1631																	154.41		195.42	244.07	

机座号		减速比							
		300	360	480	600	720	900	1200	1440
1240		297.57	346.15	485.71	626.32	728.57	923.72	1159.41	1424.62
1340		302.72	360.10	479.79	595.00	707.78	892.50	1180.45	1382.22
1440		301.12	360.81	498.18	621.72	744.97	932.59	1210.57	1413.28
1540		311.59	373.36	502.52	602.13	753.78	903.20	1194.57	1403.08
1640		297.68	350.10	475.66	605.28	711.87	907.91	1144.07	1396.15

注) 表内数值如有变更恕不另行通知。

直交轴
齿轮部分
平行轴
齿轮部分
电动机部分
其他

径向负载与轴向负载共存时

$$\left(\frac{Pr \cdot Lf}{Pro} + \frac{Pa}{Pao} \right) \cdot Cf \cdot Fs \leq 1$$

请确认您的选型符合此公式。

- Pr 实际径向负载
- Pro 许用径向负载 (参考 选定表)
- Pa 实际轴向负载
- Pao 许用轴向负载
- Lf 负载位置系数 (B8页 表 B1)
- Cf 连接系数 (B8页 表 B2)
- Fs 冲击系数 (B8页 表 B3)

输出轴许用轴向负载 (三相·单相)

表 DH7

机座号	N / kgf
01, 03, 05, 07	294N / 30kgf
15, 17	294N / 30kgf
1010, 1110, 1210, 1310, 1410, 1510	0N / 0kgf
1120, 190	294N / 30kgf
1220, 1230, 20, 23, 25, 270	784N / 80kgf
1320, 1330, 30, 33, 35, 370	980N / 100kgf
1420, 1430, 40, 43, 45, 470	1470N / 150kgf
1520, 1521, 1522, 1530, 1531, 50, 53, 54, 55	2940N / 300kgf
1630, 1631, 1632, 1633, 1634, 1640, 60, 63, 64	5390N / 550kgf

注) 表内的许用轴向负载是在输出轴没有径向负载时的计算值。

空心轴 RNYM 系列 输出轴详细尺寸

空心轴型 (RNYM 系列) 输出轴孔径特殊对应表·输出轴孔径尺寸图

表 DH8

机座号	孔径 (mm)									
	15	20	25	30	35	38	40	45	50	55
03, 07, 17, 1010	●									
1110, 1120		●								
1210, 1220, 1230, 1240		○	●							
1310, 1320, 1330, 1340		○	○	●						
1410, 1420, 1440			○	○	●					
1430			○	○	●	○				
1510, 1520, 1530, 1531, 1540				○	○	○	○	●		
1630, 1631, 1632, 1633, 1634, 1640							○	○	○	●

- 标准尺寸
- 准标准尺寸 (可选)
(价格及交货期敬请查询)

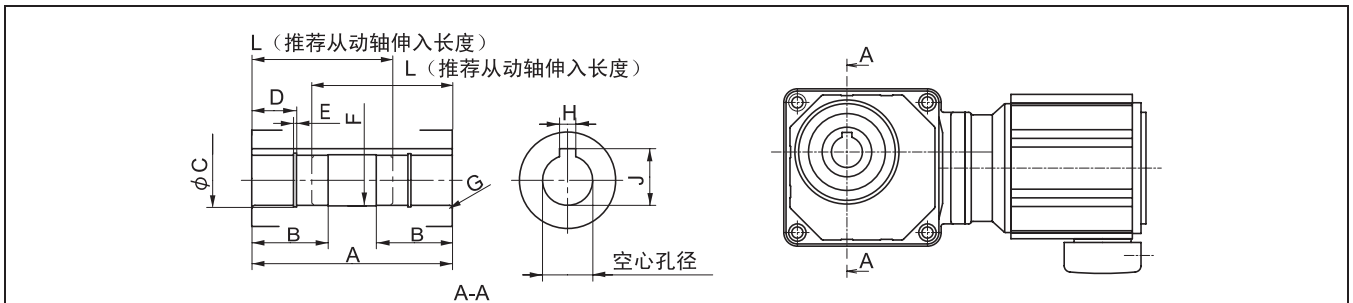


表 DH9 (mm)

机座号	空心孔径	A	B	C	D	E	F	G	H	J	L	从动轴键有效长度
03, 07	15	78	28	-	-	-	φ 15.6	R1.0	5	17.3	55	20
17	15	94	28	-	-	-	φ 15.6	R1.0	5	17.3	70	35
1010	15	82	28	-	-	-	φ 15.6	R1.0	5	17.3	60	20
1110, 1120	20	82	30	φ 21	16	1.15	φ 20.6	R1.0	6	22.8	60	20
1210, 1220	20	92	31	φ 21	15	1.15	φ 20.6	R1.5	6	22.8	67	55
	25	92	38	φ 26.2	22	1.35	φ 25.6	R1.5	8	28.3	60	40
1230, 1240	20	100	31	φ 21	15	1.15	φ 20.6	R1.5	6	22.8	75	55
	25	100	38	φ 26.2	22	1.35	φ 25.6	R1.5	8	28.3	68	40
1310, 1320, 1330, 1340	20	110	31	φ 21	15	1.15	φ 20.6	R1.5	6	22.8	85	75
	25	110	38	φ 26.2	22	1.35	φ 25.6	R1.5	8	28.3	78	55
	30	110	46	φ 31.4	22	1.35	φ 30.6	R1.5	8	33.3	71	45
1410, 1420, 1440	25	138	38	φ 26.2	22	1.35	φ 25.6	R1.5	8	28.3	106	80
	30	138	46	φ 31.4	22	1.35	φ 30.6	R1.5	8	33.3	99	65
	35	138	52	φ 37	26	1.75	φ 35.6	R1.5	10	38.3	93	50
1430	25	138	38	φ 26.2	22	1.35	φ 25.6	R1.5	8	28.3	106	80
	30	138	46	φ 31.4	22	1.35	φ 30.6	R1.5	8	33.3	99	65
	35	138	52	φ 37	26	1.75	φ 35.6	R1.5	10	38.3	93	50
	38	138	58	φ 40	26	1.75	φ 38.6	R1.5	10	41.3	93	50
1510, 1520, 1530, 1531, 1540	30	156	46	φ 31.4	22	1.35	φ 30.6	R1.5	8	33.3	117	115
	35	156	52	φ 37	26	1.75	φ 35.6	R1.5	10	38.3	111	100
	38	156	58	φ 40	26	1.75	φ 38.6	R1.5	10	41.3	111	90
	40	156	60	φ 42.5	30	1.95	φ 40.6	R1.5	12	43.3	108	85
	45	156	67	φ 47.5	30	1.95	φ 45.6	R1.5	14	48.8	104	70
1630, 1631, 1632, 1633, 1634, 1640	40	224	60	φ 42.5	30	1.95	φ 40.6	R1.5	12	43.3	172	155
	45	224	67	φ 47.5	30	1.95	φ 45.6	R1.5	14	48.8	172	120
	50	224	76	φ 53	30	2.2	φ 50.6	R1.5	14	53.8	169	110
	55	224	85	φ 58	40	2.2	φ 55.6	R2.5	16	59.3	159	90

键槽尺寸依照 JIS B 1301-1996 平行键槽 (普通型)。空心孔径的公差为 H8。

直交轴
齿轮部分

平行轴
齿轮部分

电动机部分

其他

直交轴
齿轮部分

平行轴
齿轮部分

电动机部分

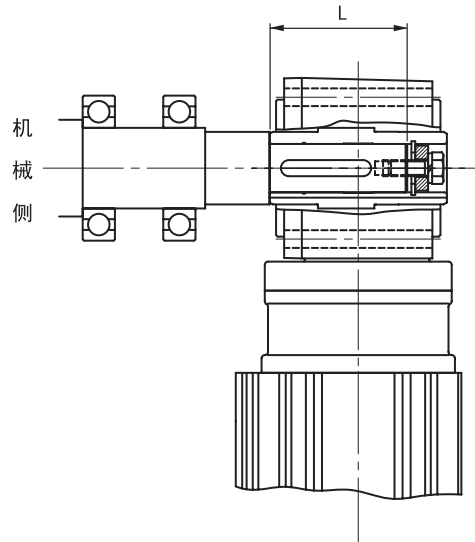
其他

从动轴的安装

关于从动轴长度

从动轴在空心轴型减速机的输出轴内的插入长度 L 应不小于本书中“推荐从动轴伸入长度”的相应数值。

推荐从动轴伸入长度请参考 C13 页，表 DH9 的 L 尺寸。



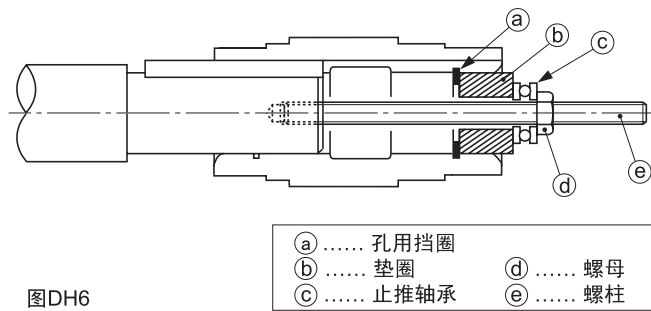
图DH5 从动轴伸入长度

力矩臂的安装 / 法兰型安装

1. 安装力矩臂

1) 安装到从动轴

- 在从动轴表面及空心轴内孔表面上涂上二硫化钼润滑脂，然后移动减速机，使从动轴伸入到空心轴里。
- 如果出现阻碍，可用木质槌棒轻轻敲打空心轴末端，帮助顺利滑入，切勿敲打材料较软的机壳。建议使用如右图所示夹具，保证平滑的插接。
- 空心轴尺寸按 JIS H8 公差设计。从动轴推荐公差如下所示。
均匀负载，无冲击 JIS h6 或 js6
有冲击负载或径向负载很大的时候 JIS js6 或 k6
- 孔用挡圈的尺寸按标准 JIS B2804 C 型孔用挡圈。



图DH6

2) 减速机的固定...减速机必须固定在从动轴上。

a) 减速机在机械侧的轴向定位 (例 图 DH7- 图 DH9)

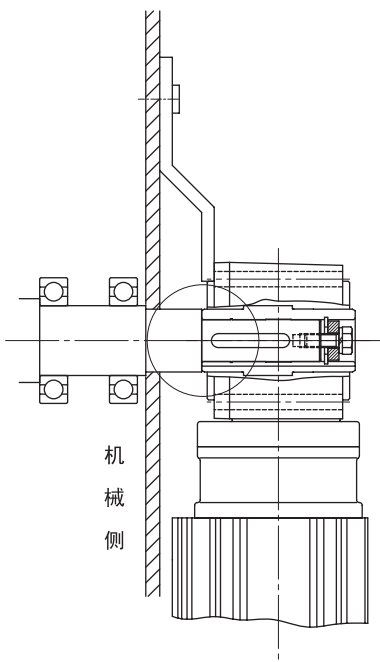


图 DH7 用轴肩定位图

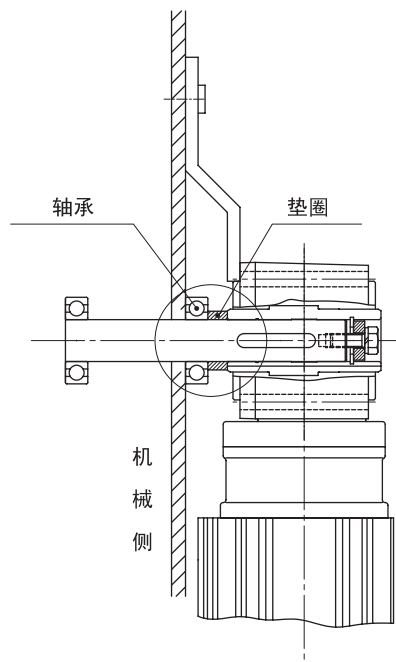


图 DH8 用垫圈定位
(从动轴上未设计轴肩)

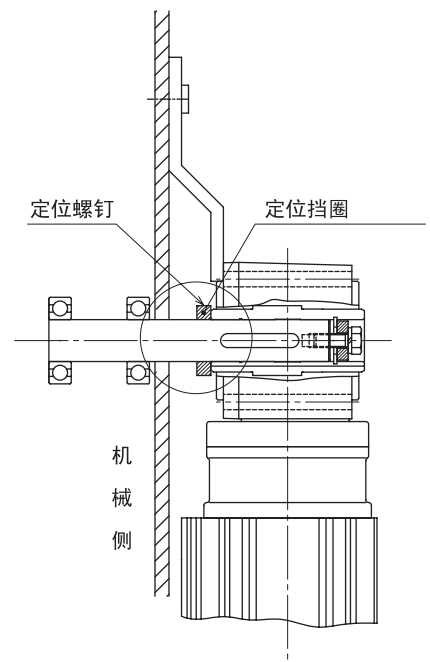


图 DH9 用定位螺钉和定位挡圈定位
(从动轴上未设计轴肩)

b) 减速机在另一侧的轴向定位 (例图 DH10- 图 DH12)

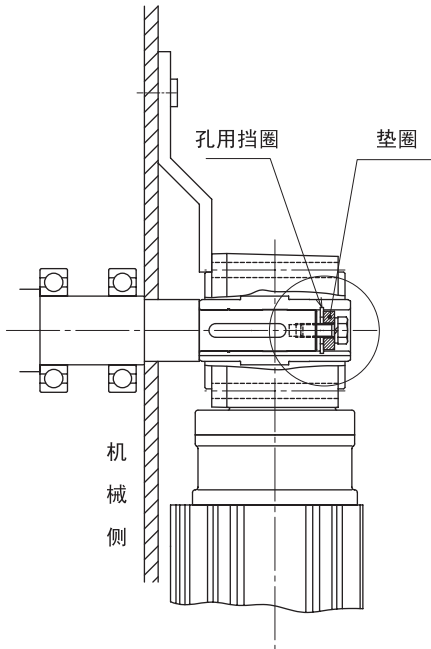


图 DH10 用孔用挡圈和垫圈定位

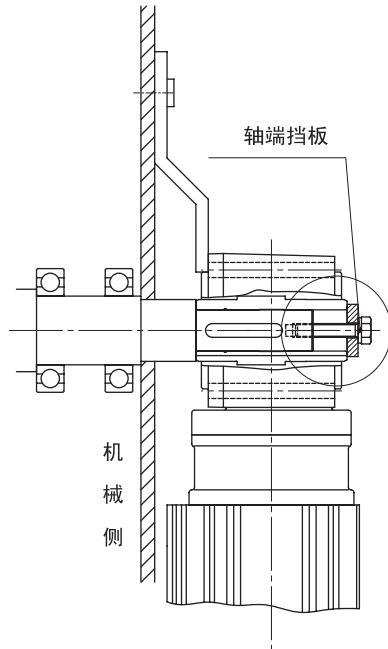


图 DH11 用轴端挡板定位

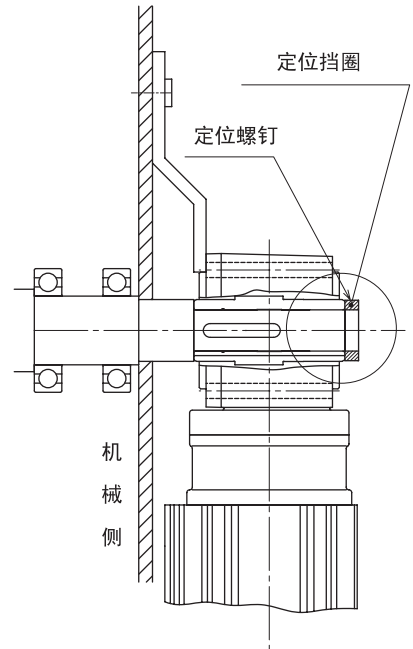


图 DH12 用定位螺钉和定位挡圈定位

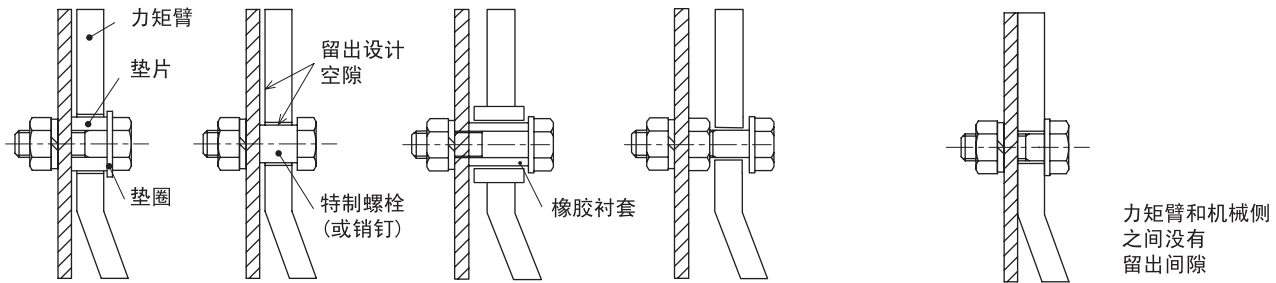
(3) 正确安装力矩臂, 实现减速机的防转

使用内六角螺钉把力矩臂安装在减速机的从动机械侧。

(螺钉尺寸请参照下表)。

在力矩臂回转处应留有间隙, 避免在减速机与从动轴之间产生多余压力, 切勿直接用螺栓固定力矩臂, 否则会损坏螺栓、力矩臂、减速机、从动轴。

频繁起停或频繁正反向运转的场合, 为了防止由于冲击所产生的零件之间的摩擦, 在力矩臂和螺栓 (垫片) 的中间, 请使用橡胶衬套等材料来消除震动。



(※ 依据机械的运行情况调节间隙, 避免产生多余压力。)

(产生多余压力, 将造成螺栓、从动机械、减速机破损)

正确例子

不正确例子

图 DH13 力矩臂安装示意图 (A 部)

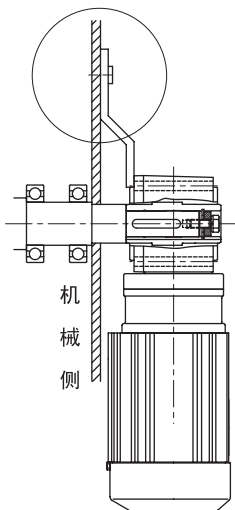


表 DH10

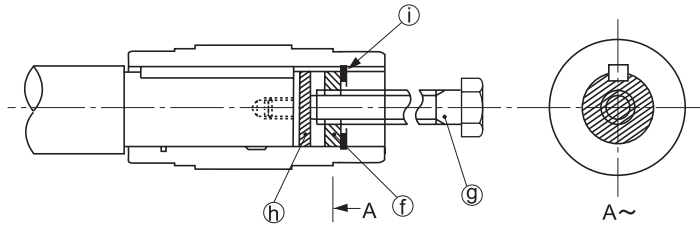
机座号	螺栓
03	M5
07, 17	M6
1010, 1110, 1120, 1230, 1240	M8
1210, 1220, 1330, 1340	M10
1310, 1320, 1430, 1440	M12
1410, 1420, 1510, 1530, 1531	M16
1520, 1521, 1522, 1630, 1631, 1632, 1633, 1640	M20

空心轴 RNYM 系列 安装注意事项

- 直交轴
齿轮部分
- 平行轴
齿轮部分
- 电动机部分
- 其他

(4) 从动轴的拆卸

小心处理，机壳和空心轴之间不应过分受力。建议使用如右图所示工具，方便拆卸。



- f 垫圈
- g 螺栓
- h 圆板
- i 孔用挡圈

注) 请用户自备安装、固定以及拆卸所用的零件。

图 DH14

2. 法兰安装

安装时，从动轴与减速机空心轴应确保良好的同轴度，避免产生多余压力。

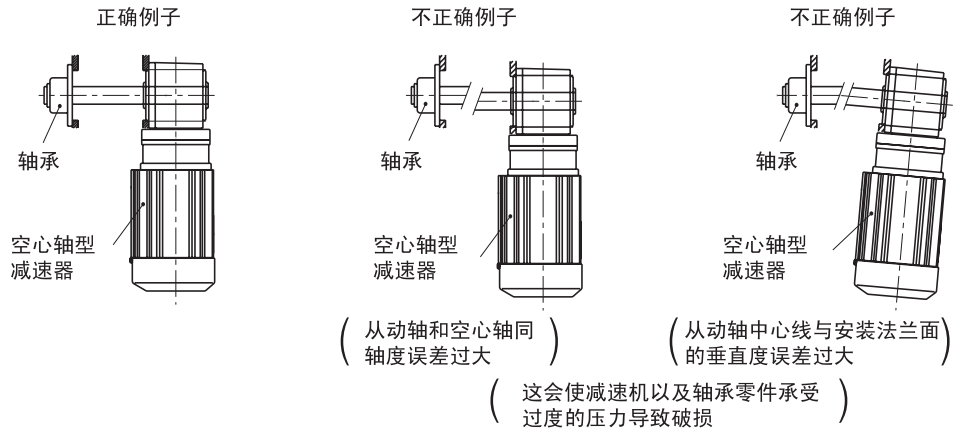


图 DH15 法兰安装

空心轴 RNYM 系列 力矩臂（可选）

- 可以选择安装力矩臂，用于连续运行以及启动停止频率较低的情况。
- 安装时请参照“空心轴型安装注意事项”（C14-C16页）。
- 力矩臂的安装位置不应设在空心轴与电机之间。
- 当用户自备力矩臂，启动停止次数频繁，或者力矩臂安装在电机侧时，在设计时请参阅“力矩臂设计”（C18-C20页）。

力矩臂的形状

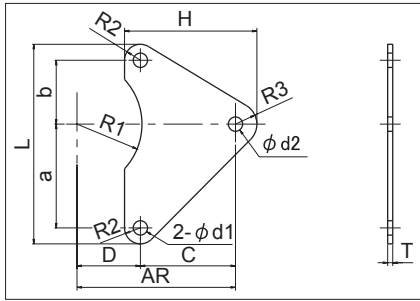


图 DH16

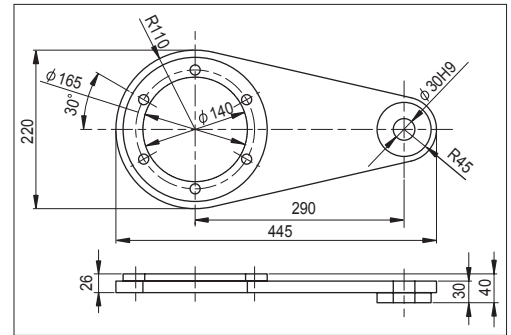


图 DH17

尺寸

表 DH11 尺寸表

机座号	a	b	C	D	H	L	d1	d2	R1	R2	R3	T
03	33.2	33.2	46.8	-	61.8	78.4	φ 6	φ 6	-	6	9	3.2
07, 17	36.8	36.8	53.2	18.8	70.7	87.6	φ 7	φ 7	26	7	10.5	3.2
1010	25	25	25	25	45.5	64	φ 7	φ 9	26	7	13.5	3.2
1110	29	29	51	29	72.5	74	φ 7	φ 9	28	8	13.5	3.2
1210	37	37	63	37	88.5	92	φ 9	φ 11	41	9	16.5	4.5
1310	44	44	76	44	108	110	φ 11	φ 14	44.5	11	21	4.5
1410	55	55	85	55	123	132	φ 11	φ 18	49.5	11	27	6
1510	65	65	85	65	130	154	φ 11	φ 22	57	12	33	9
1120	42	32	48	32	69.5	90	φ 7	φ 9	28	8	13.5	3.2
1220	57	40	60	40	85.5	115	φ 9	φ 11	41	9	16.5	4.5
1320	62	46	74	46	107	132	φ 11	φ 14	44.5	12	21	4.5
1420	75	57	83	57	123	158	φ 14	φ 18	49.5	13	27	6
1520, 1521, 1522	80	70	80	-	127	178	φ 14	φ 22	-	14	33	9
1230, 1240	65	40	60	40	82.5	123	φ 9	φ 9	41	9	13.5	3.2
1330, 1340	79	47	83	47	110.5	148	φ 11	φ 11	45	11	21	6
1430, 1440	92	54	106	54	141	174	φ 14	φ 14	50	14	21	6
1530, 1531, 1540	109	64	136	64	181	209	φ 18	φ 18	60	18	27	9
1630, 1631, 1632, 1633, 1640	145	85	195	85	250	274	φ 22	φ 22	80	22	33	12
1634	请参考图DH17											

安装

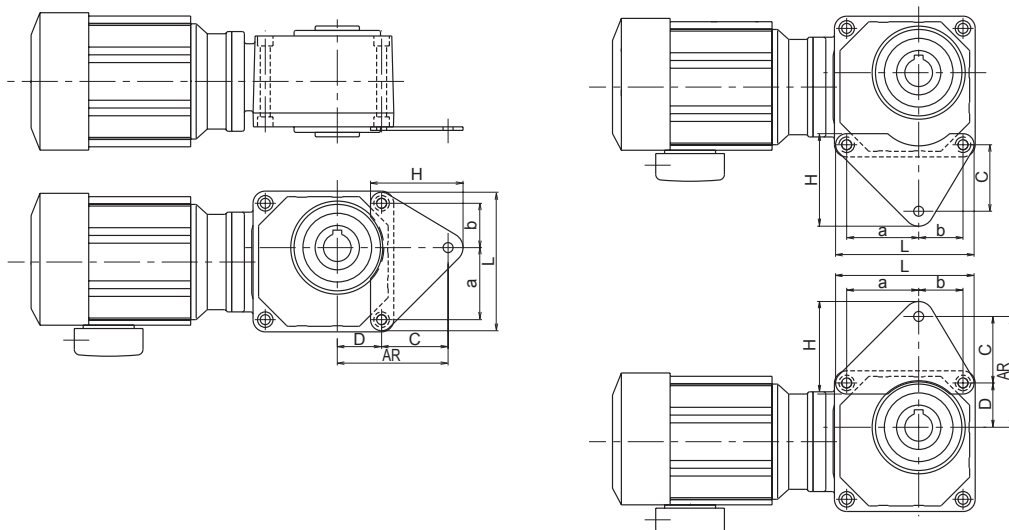


图 DH18 安装例

注)

- 力矩臂有阻止旋转的功能。
- 减速机固定在从动轴上，使之沿轴向固定。

直交轴
齿轮部分

平行轴
齿轮部分

电动机部分

其他

空心轴 RNYM 系列 力矩臂设计

确认力矩臂、从动轴的强度以及轴承的寿命。

- 直交轴
齿轮部分
- 平行轴
齿轮部分
- 电动机部分
- 其他

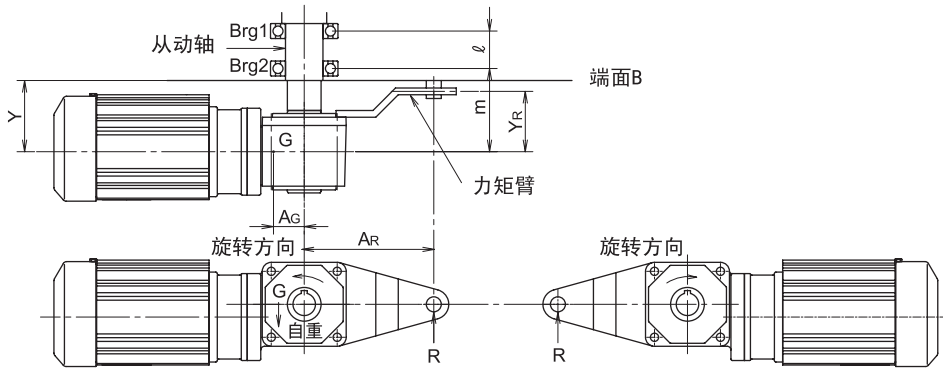


图 DH19

表 DH12 (m)

机座号	AG
03, 07, 17	0.05
1010, 1110, 1230, 1240	0.1
1120, 1210, 1220, 1310, 1330, 1340, 1430, 1440	0.15
1320, 1410, 1420, 1510, 1540	0.2
1520, 1521, 1522, 1530, 1531, 1640	0.25
1630, 1631, 1632, 1633, 1634	0.30

(大概值)

1. 力矩臂负荷 : $R = \frac{T + A_G \cdot G}{A_R}$
2. Brg.1负荷 : $B1 = \frac{m(R-G) - Y_R \cdot R}{\ell}$
3. Brg.2负荷 : $B2 = \frac{(\ell + m)(R-G) - Y_R \cdot R}{\ell}$
4. 在从动轴的端面B处的弯曲力臂 : $M = Y_R \cdot R - Y(R-G)$ 但 $0 < Y \leq m$

- T : 输出转矩 [N·m]
- G : 减速机的自重 [N]
- R : 力矩臂负荷 [N]
- A_G : 从动轴中心到减速机重心的距离 [m]
- A_R : 从动轴中心到力矩臂回转停止处的距离 [m]
- Y_R : 减速机中心到力矩臂回转停止处的距离 [m]
- m : 减速机中心到Brg.2间的距离 [m]
- ℓ : Brg.1到 Brg.2间的距离 [m]
- Y : 减速机中心到截面B之间的距离 [m]

注) 输出转矩如上图方向旋转时是+, 逆向旋转时变为一。

力矩臂形状以及安装位置

表 DH13

直交轴
齿轮部分
平行轴
齿轮部分
电动机部分
其他

		1	2	3	4
形 状	03 07 17				
	1010 1410 1110 1420 1120 1430 1210 1440 1220 1510 1230 1520, 1521, 1522 1240 1530, 1531 1310 1540 1320 1630, 1631, 1632, 1330 1633 1340 1640				
安 装 位 置	1 6 3 4				

※ 在电动机侧安装时请注意避免与电动机发生干涉。

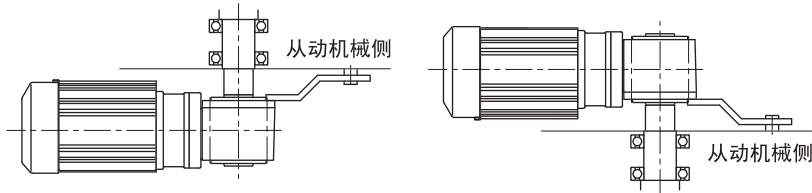


图 DH20

力矩臂安装至
靠机械侧的机壳上。

力矩臂设计推荐尺寸

表 DH14 (mm)

机座号	力矩臂的长度	力矩臂的孔径	力矩臂回转过止处的孔径	力矩臂安装孔距			力矩臂安装孔径	力矩臂板厚度
	A_R	ΦH	ΦD	a	b	c	Φd	
03	80	37	6	33	18	48	6	3.2
07	90	37	7	37	19	55	7	3.2
17	90	37	7	37	19	55	7	4.5
1010	50	50	9	25	25	-	7	3.2
1110	80	54	9	29	29	-	7	3.2
1120	80	54	9	42	32	-	7	3.2
1210	100	80	11	37	37	-	9	3.2
1220	100	80	11	57	40	-	9	4.5
1230, 1240	100	80	9	65	40	-	9	6
1310	120	87	14	44	44	-	11	4.5
1320	120	87	14	62	46	-	11	4.5
1330, 1340	130	87	11	79	47	-	11	9
1410	140	97	18	55	55	-	11	6
1420	140	97	18	75	57	-	14	6
1430, 1440	160	97	14	92	54	-	14	9
1510	150	112	18	65	65	-	11	9
1520	150	112	22	80	70	-	14	9
1530, 1531, 1540	200	112	18	109	64	-	18	9
1630, 1631, 1632, 1633, 1640	280	152	22	145	85	-	22	12
1634	290	142	33	165	20	60	14	16

空心轴 RNYM 系列 输出轴安全盖的详细尺寸（另行发货）

- 在左右任何一侧都可以安装
- 塑料制成

直交轴
齿轮部分

平行轴
齿轮部分

电动机部分

其他

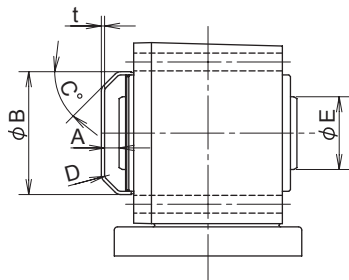


图 DH21

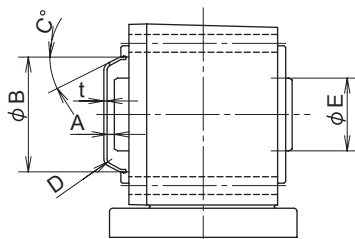


图 DH22

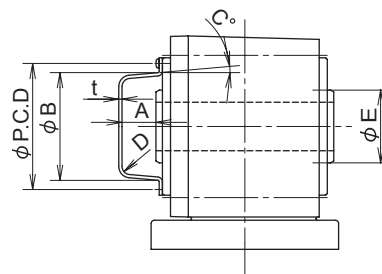


图 DH23

表 DH15 (mm)

机座号	安全盖									输出轴端部	形状图
	A	B	C	D	t	P.C.D	N	M ~ P ~ L	E		
03, 07, 17	10	72	28°	R5	2	-	-	-	25	DH21	
1010	10	52	45°	R3	2	-	-	-	25	DH22	
1110, 1120	10	56	45°	R3	2	-	-	-	30		
1210, 1220, 1230, 1240	21	82	45°	R3	2	-	-	-	40		
1310, 1320, 1330, 1340	21	89	45°	R3	2	-	-	-	45		
1410, 1420, 1430, 1440	35	99	45°	R3	2	-	-	-	55		
1510, 1520, 1521, 1522, 1530, 1531, 1540	30	114	45°	R3	2	-	-	-	65	DH23	
1630, 1631, 1632, 1633, 1640	40	114	45°	R5	2	135	2	M5 × 0.8 × 10	95		
1634	40	114	45°	R5	1.2	130	2	M5 × 0.8 × 10	95		

M: 螺钉尺寸 P: 螺距 L: 螺钉长度 P.C.D: 安装孔距 N: 螺钉个数

注) 1. 数值如有变更, 恕不另行通知。

2. 图DH21、图DH22的安全盖是嵌入式样的。(不需要固定螺钉)

3. 在不需要安全盖的时候, 请在购买时提出。

直交轴
齿轮部分平行轴
齿轮部分

电动机部分

其他

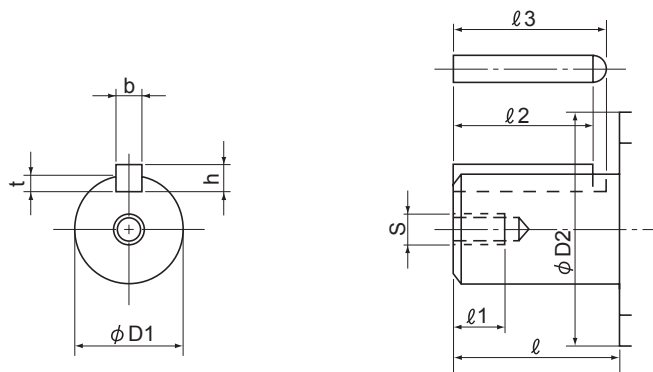


图 DH24

表 DH116

机座号	尺寸		ℓ	S	ℓ_1	t	公差		b (键)	公差 (h9)		h (键)	公差		ℓ_2 (键)	ℓ_3	ϕD_2	K (转)
	ϕD_1	公差 (h6)					公差	公差		公差								
01	10	$\begin{matrix} 0 \\ -0.009 \end{matrix}$	29	-	-	2.5	$\begin{matrix} +0.1 \\ 0 \end{matrix}$	4	$\begin{matrix} 0 \\ -0.030 \end{matrix}$	4	$\begin{matrix} 0 \\ -0.030 \end{matrix}$	22	25	25	-			
03	15	$\begin{matrix} 0 \\ -0.011 \end{matrix}$	31	-	-	3	$\begin{matrix} +0.1 \\ 0 \end{matrix}$	5	$\begin{matrix} 0 \\ -0.030 \end{matrix}$	5	$\begin{matrix} 0 \\ -0.030 \end{matrix}$	22	25	25	-			
05	12	$\begin{matrix} 0 \\ -0.011 \end{matrix}$	29	-	-	2.5	$\begin{matrix} +0.1 \\ 0 \end{matrix}$	4	$\begin{matrix} 0 \\ -0.030 \end{matrix}$	4	$\begin{matrix} 0 \\ -0.030 \end{matrix}$	22	25	25	-			
07	15	$\begin{matrix} 0 \\ -0.011 \end{matrix}$	31	-	-	3	$\begin{matrix} +0.1 \\ 0 \end{matrix}$	5	$\begin{matrix} 0 \\ -0.030 \end{matrix}$	5	$\begin{matrix} 0 \\ -0.030 \end{matrix}$	22	25	25	-			
15	15	$\begin{matrix} 0 \\ -0.011 \end{matrix}$	31	-	-	3	$\begin{matrix} +0.1 \\ 0 \end{matrix}$	5	$\begin{matrix} 0 \\ -0.030 \end{matrix}$	5	$\begin{matrix} 0 \\ -0.030 \end{matrix}$	22	25	25	-			
17	18	$\begin{matrix} 0 \\ -0.011 \end{matrix}$	31	-	-	3.5	$\begin{matrix} +0.1 \\ 0 \end{matrix}$	6	$\begin{matrix} 0 \\ -0.030 \end{matrix}$	6	$\begin{matrix} 0 \\ -0.030 \end{matrix}$	22	25	25	-			
190	18	$\begin{matrix} 0 \\ -0.011 \end{matrix}$	28	M6	12	3.5	$\begin{matrix} +0.1 \\ 0 \end{matrix}$	6	$\begin{matrix} 0 \\ -0.030 \end{matrix}$	6	$\begin{matrix} 0 \\ -0.030 \end{matrix}$	22	25	25	-			
20, 23, 25, 270	22	$\begin{matrix} 0 \\ -0.013 \end{matrix}$	36	M6	12	3.5	$\begin{matrix} +0.1 \\ 0 \end{matrix}$	6	$\begin{matrix} 0 \\ -0.030 \end{matrix}$	6	$\begin{matrix} 0 \\ -0.030 \end{matrix}$	32	35	30	-			
30, 33, 35, 370	28	$\begin{matrix} 0 \\ -0.013 \end{matrix}$	42	M8	16	4	$\begin{matrix} +0.2 \\ 0 \end{matrix}$	8	$\begin{matrix} 0 \\ -0.036 \end{matrix}$	7	$\begin{matrix} 0 \\ -0.090 \end{matrix}$	35	39	35	-			
40, 43, 45, 470	32	$\begin{matrix} 0 \\ -0.016 \end{matrix}$	58	M8	16	5	$\begin{matrix} +0.2 \\ 0 \end{matrix}$	10	$\begin{matrix} 0 \\ -0.036 \end{matrix}$	8	$\begin{matrix} 0 \\ -0.090 \end{matrix}$	50	55	45	-			
50, 53, 54, 55	40	$\begin{matrix} 0 \\ -0.016 \end{matrix}$	82	M10	18	5	$\begin{matrix} +0.2 \\ 0 \end{matrix}$	12	$\begin{matrix} 0 \\ -0.043 \end{matrix}$	8	$\begin{matrix} 0 \\ -0.090 \end{matrix}$	70	76	55	-			
60, 63, 64	50	$\begin{matrix} 0 \\ -0.016 \end{matrix}$	82	M10	18	5.5	$\begin{matrix} +0.2 \\ 0 \end{matrix}$	14	$\begin{matrix} 0 \\ -0.043 \end{matrix}$	9	$\begin{matrix} 0 \\ -0.090 \end{matrix}$	70	77	70	-			
1240	22	$\begin{matrix} 0 \\ -0.013 \end{matrix}$	36	M6	12	3.5	$\begin{matrix} +0.1 \\ 0 \end{matrix}$	6	$\begin{matrix} 0 \\ -0.030 \end{matrix}$	6	$\begin{matrix} 0 \\ -0.030 \end{matrix}$	32	35	30	1			
1340	28	$\begin{matrix} 0 \\ -0.013 \end{matrix}$	42	M8	16	4	$\begin{matrix} +0.2 \\ 0 \end{matrix}$	8	$\begin{matrix} 0 \\ -0.036 \end{matrix}$	7	$\begin{matrix} 0 \\ -0.090 \end{matrix}$	35	39	35	2			
1440	32	$\begin{matrix} 0 \\ -0.016 \end{matrix}$	58	M8	16	5	$\begin{matrix} +0.2 \\ 0 \end{matrix}$	10	$\begin{matrix} 0 \\ -0.036 \end{matrix}$	8	$\begin{matrix} 0 \\ -0.090 \end{matrix}$	50	55	40	2			
1540	40	$\begin{matrix} 0 \\ -0.016 \end{matrix}$	82	M10	18	5	$\begin{matrix} +0.2 \\ 0 \end{matrix}$	12	$\begin{matrix} 0 \\ -0.043 \end{matrix}$	8	$\begin{matrix} 0 \\ -0.090 \end{matrix}$	70	76	50	3			
1630, 1631, 1640	50	$\begin{matrix} 0 \\ -0.016 \end{matrix}$	82	M10	18	5.5	$\begin{matrix} +0.2 \\ 0 \end{matrix}$	14	$\begin{matrix} 0 \\ -0.043 \end{matrix}$	9	$\begin{matrix} 0 \\ -0.090 \end{matrix}$	70	77	60	3			

注) 键槽的尺寸按照 JIS B 1301-1996 平行键槽 (普通型) 的尺寸。

铭牌介绍

直交轴
齿轮部分

平行轴
齿轮部分

电动机部分

其他

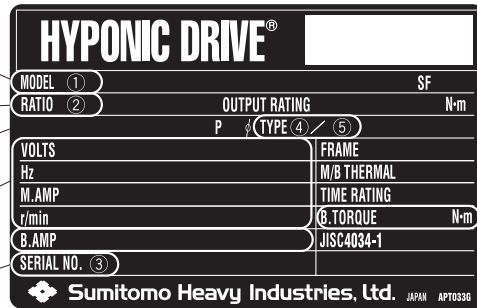
① 齿轮电机形式
(参考B2页)

② 减速比

• 电机容量

• 电机特性

③ 生产序列号



④ 电机形式

⑤ 带制动器

• 带制动器时的
制动特性

图 DH24

润滑

1) 标准润滑

- 在齿轮电机内已经封入了长寿命的润滑脂。不需补充，也可以长时间放心使用；如在运行 20000 小时或是 3 — 5 年后进行检修，使用寿命将更长。
- 因为检修齿轮发动机需要熟练技巧，请务必在我公司指定地点由专业人员进行。

注) 关于油封

油封也有一定的寿命，因长时间的使用以及自然的劣化和磨损，密封的效果会逐渐降低。

减速机使用条件及周围的环境的差异会导致油封的寿命不同；在通常运转条件下（均匀负荷、每天 10 小时运转、常温下）进行使用的话，建议隔 1 — 3 年进行一次更换。

2) HACCP ※1 规格·食品用润滑剂（可选）

在需要避免因与润滑脂接触而产生危害的场合，请选用 HACCP 规格的食品机械用润滑脂，详情敬请查询。

（食品机械用润滑脂特征）

- 符合 USDA（美国农业局）H-1 ※2 认证，保证安全。
- 给作业环境带来干净，安全的感觉。
- 减少触犯 PL 法的风险（制造者责任法）。

※ 1. 关于 HACCP

在食品制造行业对可能发生的危害进行控制及预防的标准。

※ 2. 关于 USDA H-1

在日本国内是以食品卫生法设定了关于润滑剂的安全性的规格以及规定，在美国合众国，为实行消费者保护，对润滑剂的安全使用，FDA（美国食品医药局）和 USDA（美国农业局）设定了认证制度。

USDA H-1 是一种认定“在偶发性的、有可能接触到食品的场所，可以加以使用的润滑剂”的标准。

技术资料

电动机部分

	页	
电动机特性表	三相电动机	C24
	变频电动机	C25
端子盒	尺寸	C26
	安装方向和出线口方向	C27
内置型制动器	标准制动器一览表	C28
	特性表	C29
	构造图	C33
	手动释放操作方法、 单触式释放手柄（可选）	C35
接线	适用一览表	C36
	三相/变频无制动器	C37
	三相/变频带制动器	C38
	带制动器的电动机接线柱（可选）	C43
有关电动机安装的尺寸	C44	
保护方法和冷却方式	C50	
变频驱动的注意事项	C51	

直交轴
齿轮部分

平行轴
齿轮部分

电动机部分

其他

1. 三相电动机（无制动器 / 带制动器、室内型 / 室外型 / 轻防尘型共用）

非防爆型三相电机（220V/380V）

表 DM1

输出 [kW]	电动机 机座号	220V/50Hz					380V/50Hz				
		额定电流 [A]	最大扭矩 [%]	启动扭矩 [%]	启动电流 [A]	转速 [r/min]	额定电流 [A]	最大扭矩 [%]	启动扭矩 [%]	启动电流 [A]	转速 [r/min]
0.1	V-63S	0.60	226	230	2.3	1400	0.35	226	230	1.3	1400
0.2	V-63M	1.05	206	206	3.8	1390	0.61	206	206	2.2	1390
0.25	V-71M	1.65	340	334	7.3	1450	0.95	340	334	4.2	1450
0.4	V-71M	2.06	204	201	7.3	1410	1.19	204	201	4.2	1410
0.55	V-80S	2.79	256	217	10.6	1400	1.61	256	217	6.14	1400
0.75	V-80M	3.57	242	215	13.7	1380	2.06	242	215	7.9	1380
1.1	V-90S	4.94	292	277	27.9	1420	2.85	292	277	16.1	1420
1.5	V-90L	6.64	244	237	32.4	1390	3.83	244	237	18.7	1390
2.2	V-100L	9.82	282	298	53.9	1400	5.67	282	298	31.1	1400
3	V-112S	11.3	291	259	76.6	1440	6.52	291	259	44.2	1440
3.7	V-112M	14.3	269	242	87.6	1420	8.26	269	242	50.6	1420
5.5	V-132S	-	-	-	-	-	11.4	255	227	69	1420
7.5	V-132M	-	-	-	-	-	15.0	246	232	93	1460
11	V-160M	-	-	-	-	-	21.3	261	250	139	1450

注) 1. 用于机座号 05, 07 3. 用于机座号 07
2. 用于机座号 17, 1240 4. 用于机座号 17, 1240

kW	电动机 机座号	减速比范围		
		室内型	室外型 / 轻防尘型	
		无制动器 / 带制动器	无制动器	带制动器
0.1	F-56L	1/6 ~ 1/51	1/6 ~ 1/51	-
0.1	F-63S	1/3, 1/5, 1/59 ~ 1/1003	1/3, 1/5, 1/59 ~ 1/1003	1/3 ~ 1/1003

非防爆型高效三相电机（220V/380V）

4 P电机

kW	电动机 机座号	220V/50Hz						380V/50Hz					
		额定电流 A	最大扭矩 %	启动扭矩 %	启动电流 A	转速 r/min	效率 %	额定电流 A	最大扭矩 %	启动扭矩 %	启动电流 A	转速 r/min	效率 %
0.75	VA-80M	3.25	339	322	17.5	1430	79.6	1.88	339	322	10.1	1430	79.6
1.1	VA-90L	4.68	345	302	27.8	1420	81.4	2.70	345	302	16.0	1420	81.4
1.5	VA-90L	6.10	309	268	34.6	1410	82.8	3.52	309	268	20.0	1410	82.8
2.2	VA-100L	8.28	377	298	63.0	1440	84.3	4.78	377	298	36.4	1440	84.3
3	VA-112M	10.8	354	282	79.8	1440	85.5	6.22	354	282	46.1	1440	85.5
3.7	VA-112M	13.9	370	291	103	1440	86.6	8.00	370	291	59.2	1440	86.6
5.5	VA-132S	-	-	-	-	-	-	11.3	352	291	82.4	1450	87.7
7.5	VA-132M	-	-	-	-	-	-	14.8	345	288	109	1450	88.7

2. 变频电动机（无制动器 / 带制动器、室内型 / 室外型 / 轻防尘型共用）

380V

表 DM3

输出 [kW]	EV motor					AV motor				
	电动机 机座号	频率 [Hz]	电压 [V]	额定电流 [A]	转速 [r/min]	电动机 机座号	频率 [Hz]	电压 [V]	额定电流 [A]	转速 [r/min]
0.2	VA-63M	50	380	0.9	1455	VA-63M	50	380	0.91	1455
		20	169	0.9	555		5	64	0.76	70
0.4	VA-71M	50	380	1.4	1435	VA-71M	50	380	1.1	1420
		20	165	1.2	520		5	74	1.2	80
0.75	VA-80M	50	380	2.3	1445	VA-80M	50	380	1.9	1425
		20	160	2.1	535		5	70	1.9	80
1.5	VA-90L	50	380	3.8	1420	VA-100L	50	380	4.1	1465
		20	166	3.7	510		5	50	4.1	115
2.2	VA-100L	50	380	5.2	1450	VA-100L	50	380	4.8	1420
		20	161	5.2	540		5	68	4.5	85
3.7	VA-112M	50	380	8.1	1445	VA-112M	50	380	7.9	1425
		20	161	8.5	530		5	64	7.7	85
5.5	VA-132S	50	380	11.7	1455	VA-132S	50	380	11.3	1435
		20	162	12.2	545		5	66	10.3	105
7.5	VA-132M	50	380	15.8	1460	VA-132M	50	380	15.2	1445
		20	161	16.4	550		5	62	14.2	110

*上表的值随时都会变化，如有需要请向公司咨询。

直交轴
齿轮部分

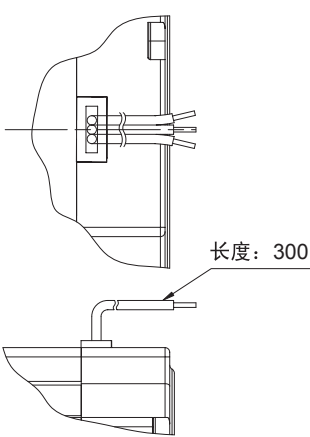
平行轴
齿轮部分

电动机部分


其他

1) 15W~90W

标准	三相 / 单相 / 无制动器 / 带制动器 15W - 90W
----	------------------------------------



长度: 300

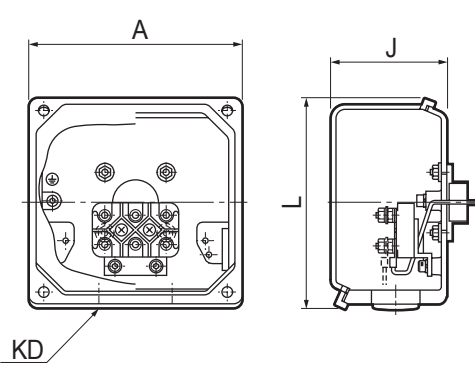


导出线的数量	
无制动器	3根
带制动器	5根

2) 0.1kW ~ 5.5kW

电机规格	kW × 4P	标准 (铝制)			
		A	L	J	KD
V-63S	0.1	104	112	53	1-M16×P1.5 1-M25×P1.5
V-63M	0.2				
V-71M	0.25				
V-71M	0.4				
V-80S	0.55	125	126	68	2-M25×P1.5
V-80M	0.75				
V-90S	1.1				
V-90L	1.5				
V-100L	2.2				
V-112S	3				
V-112M	3.7				
V-132S	5.5				

端子盒形状

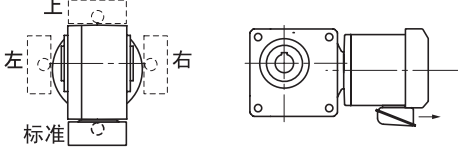
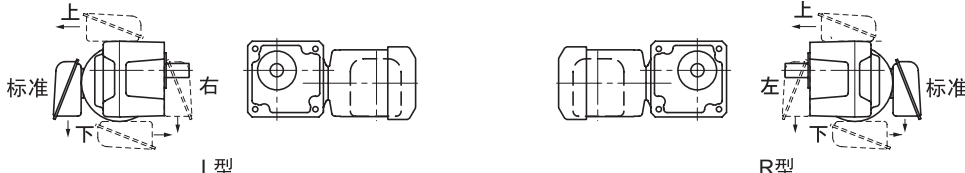
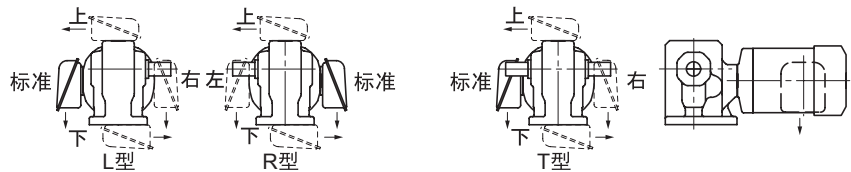


端子盒 安装方向及导线伸出方向 直交轴 HYPONIC 齿轮电动机

●电动机端子盒的安装位置以及导线伸出方向可以按标准的安装位置及导线伸出方向进行 90° 的连续变换，所以在订货时按照下图所示，指定您所要的端子盒安装位置及导线伸出方向。请注意，客户不能随意更改安装方向。（15 ~ 90W 按标准是没有端子盒的。尺寸图里刊登有导线的伸出方向。另请注意，产品在出厂后不能再改变端子盒安装位置。）

三相（标准电动机 / 变频电动机）

表 DM16

<p>中空轴型 (RNYM 系列)</p>	
<p>中实轴 安装法兰型 (RNFM 系列)</p>	
<p>中实轴 安装支架型 (RNHM 系列)</p>	

注) 端子盒的安装方向表示为从负载处看过去的方向。

↓ 表示电动机端子盒导线伸出方向。

直交轴
齿轮部分

平行轴
齿轮部分

电动机部分

其他

内置型制动器 标准制动器一览表

HYPONIC

○ 室内型, 室外型

表 DM20 三相电动机

电动机容量	电动机机座号	应用组合机座号	制动器型式	特性表			构造图	
				页码	表	序号	页码	图
40W	F-50L	05, 07	SB-004	C29	DM31	3	C33	DM7
	F-56S	17, 1240	MB-003	C29	DM31	4	C33	DM8
60W	F-50L	07	SB-004	C29	DM31	5	C33	DM7
	F-56M	17, 1240	MB-005	C29	DM31	6	C33	DM8
90W	F-56L	所有组合		C29	DM31	7		
0.1kW	V-63S	所有组合	FB-01A1	C29	DM31	11	C33	DM9
0.2kW	V-63M	所有组合	FB-02A1	C29	DM31	12	C33	DM9
0.25kW	V-71M	所有组合	FB-05A1	C29	DM31	14		
0.4kW	V-71M	所有组合		C29	DM31	15	C33	DM9
0.55kW	V-80S	所有组合	FB-1D	C29	DM31	16	C33	DM10
0.75kW	V-80M	所有组合		C29	DM31	17		
1.1kW	V-90S	所有组合	FB-2D	C29	DM31	18	C33	DM10
1.5kW	V-90L	所有组合		C29	DM31	19		
2.2kW	V-100L	所有组合	FB-3D	C29	DM31	20	C33	DM10
3.0kW	V-112S	所有组合	FB-5B	C29	DM31	21	C34	DM11
3.7kW	V-112M	所有组合		C29	DM31	22		
5.5kW	V-132S	所有组合	FB-8B	C29	DM31	23	C34	DM11
7.5kW	V-132M	所有组合	FB-10B1	C29	DM31	24	C34	DM12
11kW	V-160M	所有组合	FB-15B1	C29	DM31	25		

- 40W ~ 90W 只有室内型的
- 有关整流器的输出电压详情, 请参照 C30 页的表 DM34。

表 DM21 三相变频电动机

电动机容量	电动机机座号	应用组合机座号	制动器型式	特性表			构造图	
				页码	表	序号	页码	图
0.1kW	VA-63S	所有组合	FB-02A1	C29	DM33	1	C33	DM9
0.2kW	VA-63M	所有组合	FB-05A1	C29	DM33	2	C33	DM9
0.4kW	VA-71M	所有组合	FB-1D	C29	DM33	3	C33	DM10
0.75kW	VA-80M	所有组合	FB-2D	C29	DM33	4	C33	DM10
1.5kW	VA-90L	所有组合	FB-3D	C29	DM33	5	C33	DM10
2.2kW	VA-100L	所有组合	FB-5B	C29	DM33	6	C34	DM11
3.7kW	VA-112M	所有组合	FB-8B	C29	DM33	7	C34	DM11
5.5kW	VA-132S	所有组合	FB-10B1	C29	DM33	8	C34	DM12
7.5kW	VA-132M	所有组合	FB-15B1	C29	DM33	9	C34	DM12

有关整流器的输出电压详情, 请参照 C31 页的表 DM33。

1. 三相电动机 / 电磁制动器特性表

表 DM31

制动器 型式	电机输出		标准动 摩擦 转矩 (N·m)	惯性力矩 ($\times 10^{-4} \text{kgm}^2$)	制动时的动作延迟时间 t_0		容许工作量 E_0 (J/min)	最大间隙调 整的工作量 ($\times 10^7 \text{J}$)	总工作量 E_t ($\times 10^7 \text{J}$)	间隙	
	通用电机 (kW \times 4P)	高效电机 (kW \times 4P)			普通制动线路 (sec)	紧急制动线路 (sec)				规定值 (初始值) (mm)	极限值 (mm)
SB-004	0.04	-	0.4	0.135	0.1~0.2	0.005~0.015	320	-	1.1	0.15~0.25	0.4
MB-003	0.04	-	0.3	1.1	0.07~0.12	0.03~0.06	489	-	1	0.05~0.25	0.35
SB-004	0.06	-	0.4	0.135	0.1~0.2	0.005~0.015	320	-	1.1	0.15~0.25	0.4
MB-005	0.06	-	0.5	1.2	0.07~0.12	0.03~0.06	489	-	1.08	0.05~0.25	0.35
	0.09	-	0.5	1.5	0.07~0.12	0.03~0.06	489	-	1.08	0.05~0.25	0.35
MB-010	0.09	-	1	1.5	0.1~0.15	0.05~0.08	489	-	1.08	0.05~0.25	0.35
	0.1	-	1	1.5	0.1~0.15	0.05~0.08	489	-	1.08	0.05~0.25	0.35
FB-01A1	0.09	-	1	3.5	0.15~0.2	0.015~0.02	1080	2.6	6.7	0.15~0.25	0.4
	0.1	-	1	3.5	0.15~0.2	0.015~0.02	1080	2.6	6.7	0.2~0.35	0.5
FB-02A1	0.2	-	2	5.5	0.15~0.2	0.015~0.02	1080	2.6	6.7	0.2~0.35	0.5
FB-05A1	0.25/0.4	-	4	6.8	0.1~0.15	0.01~0.015	1080	2.6	6.7	0.2~0.35	0.5
FB-1D	0.55/0.75	-	7.5	13	0.2~0.3	0.01~0.02	1620	7	33.1	0.3~0.4	0.6
FB-2D	1.1/1.5	0.75	15	24	0.2~0.3	0.01~0.02	2580	6.8	29.5	0.3~0.4	0.6
FB-3D	2.2	1.1/1.5	22	38	0.3~0.4	0.01~0.02	3360	16.4	53.7	0.3~0.4	0.7
FB-5B	3.0/3.7	2.2	37	96	0.4~0.5	0.01~0.02	6900	23.3	178.6	0.4~0.5	1.0
FB-8B	5.5	3.0/3.7	55	125	0.3~0.4	0.01~0.02	6900	23.3	178.6	0.4~0.5	1.0
FB-10B1	7.5	5.5	75	303	1.0~1.1	0.025~0.04	10800	94.3	536.3	0.4~0.5	1.2
FB-15B1	11	7.5	110	410	0.7~0.8	0.025~0.04	10800	94.3	536.3	0.4~0.5	1.2

2. 三相变频电动机 / 电磁制动器特性表

表 DM33

序号	制动器 型式	电动机 容量	标准 力矩 (Nm)	惯性力矩 ($\times 10^{-4} \text{kgm}^2$)	制动时间 (sec)	
					普通制动线路	紧急制动线路
1	FB-02A1	0.1kW	2.0	5.5	0.08 ~ 0.12	0.015 ~ 0.02
2	FB-05A1	0.2kW	4.0	6.8	0.03 ~ 0.07	0.01 ~ 0.015
3	FB-1D	0.4kW	7.5	13	0.1 ~ 0.15	0.01 ~ 0.02
4	FB-2D	0.75kW	15	24	0.1 ~ 0.15	0.01 ~ 0.02
5	FB-3D	1.5kW	22	38	0.15 ~ 0.2	0.01 ~ 0.02
6	FB-5B	2.2kW	37	96	0.2 ~ 0.25	0.01 ~ 0.02
7	FB-8B	3.7kW	55	125	0.1 ~ 0.15	0.01 ~ 0.02
8	FB-10B1	5.5kW	75	303	0.4 ~ 0.5	0.025 ~ 0.04
9	FB-15B1	5.7kW	110	410	0.2 ~ 0.3	0.025 ~ 0.04

- 本表为采用标准规格制动器时的规格。采用特殊规格制动器时的规格可能与本表不同。
- FB制动器、MB制动器的整流器：40W ~ 90W内置于制动器部；0.1kW以上内置于端子箱内。SB制动器的整流器分开设置。
- 刚开始使用时，由于摩擦面的原因，有可能达不到规定的制动扭矩。此时，请尽量在轻负载条件下，通过制动器ON、OFF，进行摩擦面的磨合。
- 用于升降装置或需要提高停止精度时，请采用紧急制动电路。
- 由于制动器结构上的原因，电机运转时可能产生制动衬片的摩擦声，但不会对制动器性能造成影响。
- 由于制动器结构上的原因，采用变频器运转时，制动器部可能会发出很大的噪音，但不会对制动器性能造成影响。
- 长期低速运转带制动器电机时，风扇的冷却效果将降低，从而造成制动器温度大幅上升。在此种方式下，请使用变频电机。
- 如果超过许用做功量 E_0 ，制动器可能无法使用（制动不良）。请参照E57页，确认制动做功量在许用做功量 E_0 以下。（紧急停止时也请一并确认。）

直交轴
齿轮部分

平行轴
齿轮部分

电动机部分

其他

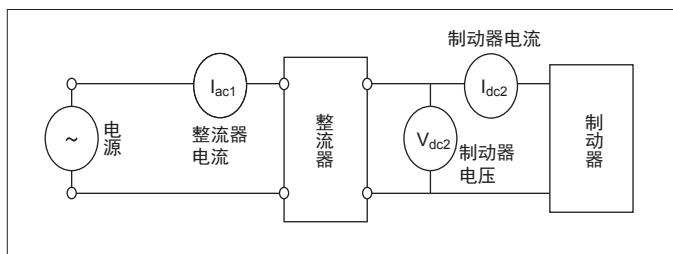
制动器通电时的各部分电压、电流

通过整流器对制动器通电后，各部分的电压、电流如下表所示。

表EM38a 制动器的电流值（三相·单相200V级、三相400V级）

制动器型号	AC200V/50,60Hz			AC220V/60Hz			AC400V/50,60Hz			AC440V/60Hz			
	制动器电压 V_{dc2} (V)	制动器电流 I_{dc2} (A)	整流器电流 I_{ac1} (A)	制动器电压 V_{dc2} (V)	制动器电流 I_{dc2} (A)	整流器电流 I_{ac1} (A)	制动器电压 V_{dc2} (V)	制动器电流 I_{dc2} (A)	整流器电流 I_{ac1} (A)	制动器电压 V_{dc2} (V)	制动器电流 I_{dc2} (A)	整流器电流 I_{ac1} (A)	
SB-004	DC90	0.07	0.05	DC99	0.08	0.06	—	—	—	—	—	—	
MB-003		0.07	0.06		0.07	0.07	—	—	0.04	0.04	—	0.04	0.04
MB-005		0.07	0.06		0.07	0.07	—	—	0.04	0.04	—	0.04	0.04
MB-010		0.10	0.10		0.11	0.11	—	—	0.05	0.05	—	0.06	0.06
FB-01A1		0.12	0.11		0.13	0.12	—	—	0.06	0.04	—	0.07	0.05
FB-02A1		0.2	0.2		0.2	0.2	—	—	0.08	0.07	—	0.09	0.1
FB-05A1		0.2	0.2		0.2	0.2	—	—	0.08	0.07	—	0.09	0.1
FB-1D		0.2	0.2		0.3	0.2	DC180	0.1	0.1	DC198	0.2	0.1	0.1
FB-2D		0.5	0.4		0.6	0.5	0.3	0.2	0.3	0.2	0.3	0.3	0.3
FB-3D		0.5	0.4		0.6	0.5	0.3	0.2	0.3	0.2	0.3	0.3	0.3
FB-5B		1.0	0.8		1.1	0.9	0.5	0.4	0.5	0.4	0.6	0.5	0.5
FB-8B		1.0	0.8		1.1	0.9	0.5	0.4	0.5	0.4	0.6	0.5	0.5
FB-10B1		1.1	0.9		1.3	1.0	0.6	0.4	0.6	0.4	0.6	0.5	0.5
FB-15B1		1.1	0.9		1.3	1.0	0.6	0.4	0.6	0.4	0.6	0.5	0.5

• 本表如有变更，恕不另行通知



内置型制动器 紧急制动电路的注意事项

紧急制动电路的注意事项（电磁开关及变阻器）

通过紧急制动电路使用制动器时，请注意以下各项。
(实际接线例参照E64 ~ E74页)

- 为了保护紧急制动电路用触点免受制动器动作时产生的浪涌电压损坏，请连接变阻器（保护元件）。
- 紧急制动电路用触点的配线请连接至制动器电源触点的次级侧。否则，可能无法保护触点。
- 紧急制动电路用触点使用交流电磁开关时，请参照表EM39。

需要多个触点时，请注意以下几点。

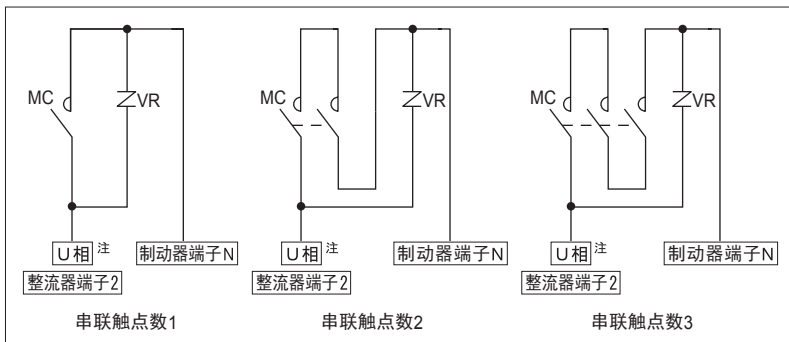
- 电磁接触器的触点请串联连接。
- 请用最短距离连接变阻器（VR）。

表EM39 使用紧急制动电路时的推荐部件型号（使用交流电磁接触器时）

AC 电压	制动器 型号	推荐接触器型号				推荐接触器触点 容量(DC-13级)	推荐变阻器(接触器触点保护用)						
		富士电机机器控制(株)制		三菱电机(株)制			变阻器型号	最大许用 电路电压	变阻器电压	额定 功率			
200V 220V	SB-004	SC-05	串联触点数 1 (0.7A)	S-N11 或 S-N12	串联触点数 1 (1.2A)	DC 110V	0.4A 以上	TND07V-471KB00AAA0	AC300V 470V (423 ~ 517V)	0.25W			
	0.5A 以上						0.4W						
	0.7A 以上												
	FB-01A1						SC-05	串联触点数 2 (3.0A)		S-N11 或 S-N12	串联触点数 2 (3.0A)	1.5A 以上	TND14V-471KB00AAA0
	FB-02A1	SC-05	串联触点数 3 (4.0A)	S-N18	串联触点数 3 (5.0A)							3.0A 以上	
	FB-05A1						SC-5-1	串联触点数 3 (10A)		S-N20 或 S-N21	串联触点数 3 (10A)	5.5A 以上	TND20V-471KB00AAA0
	FB-1D	SC-05	串联触点数 3 (2.0A)	S-N11 或 S-N12	串联触点数 3 (2.0A)							DC 220V	0.2A 以上
	FB-2D						0.3A 以上	0.6W					
	FB-3D						S-N18			串联触点数 3 (2.0A)	1.0A 以上		TND20V-821KB00AAA0
FB-5B	1.5A 以上												
FB-8B	3.0A 以上												
FB-10B1	—					—	S-N20 或 S-N21	串联触点数 3 (4.0A)	3.0A 以上				
FB-15B1													

- 推荐接触器型号为富士电机机器控制(株)及三菱电机(株)生产的产品，其他公司的产品若性能相同则也可使用。
- 推荐接触器触点容量为电气开关耐久性(寿命)约200万次时的值。
- 推荐接触器内，三菱电机(株)生产的S-N11有1个辅助触点、S-N18无辅助触点。因变频驱动等需要2个以上辅助触点时，请加意注意。
(表EM39记载的其他接触器的辅助触点有2个以上)
- 推荐变阻器型号为日本CHEMI-CON(株)生产的产品，其他公司的产品若性能相同也可使用。
- 单相100V的变阻器与200V用通用。

紧急制动电路中的触点连接例



注)变频驱动时，请连接至R相。

直交轴
齿轮部分

平行轴
齿轮部分

电动机部分

其他

直交轴
齿轮部分

平行轴
齿轮部分

电动机部分

其他

③ 三相电动机/三相变频电动机用制动器的整流器输出电压

三相制动器的整流器输出电压
表 DM34

输入电压	输出电压
AC200V	DC90V
AC220V	DC99V
AC400V	DC180V
AC440V	DC198V

为什么设成紧急制动线路后制动时间会缩短？

普通制动线路（标准线路）和紧急制动线路的不同之处如图 DM3 及图 DM4 所示。
图 DM5 及图 DM6 分别为在普通制动线路（标准线路）及紧急制动线路下的电流衰减状况。

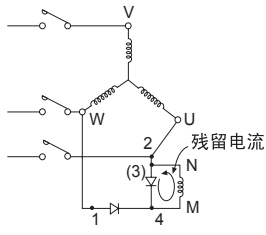


图 DM3 标准线路

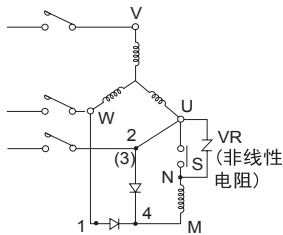


图 DM4 紧急制动线路

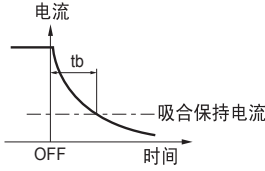


图 DM5 标准线路下的
电流衰减曲线图

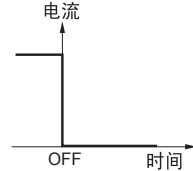
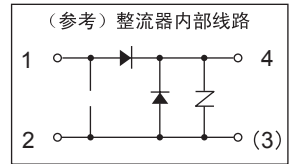


图 DM6 紧急制动线路下的
电流衰减曲线图



制动器线圈由于有电感量，在图 DM3 的标准线路下，即使切断电源，电感 L 中储存的能量以残留电流的形式存在。该残留电流的衰减曲线如图 DM5 所示。如果连接到如图 DM4 所示的紧急制动线路上，在切断电源的同时打开 S，制动器线圈不能形成回路，残留电流无法形成，如图 DM6 所示。

因此，制动时间 t_b 缩短，实现紧急制动。

也就是说，所谓紧急制动线路，是通过在接通或切断电源的同时接通或关闭制动器线圈，不让残留电流形成的线路。

（VR 非线性电阻起到保护整流器和开关触点 S 的作用，请务必使用。）

制动做功量、制动时间的计算

○制动做功量 E_B (J, kgf·m)

根据电机转速及负载条件的不同，制动器的制动做功量会发生很大变化。制动做功量可由以下公式计算。

【SI 单位制】

$$E_B = \frac{(J_L + J_M) \cdot N^2}{182} \times \frac{T_B}{T_B \pm T_R} \quad (\text{J})$$

J_L ：带制动器电机以外的总转动惯量[换算至电机轴](kg·m²)

J_M ：带制动器电机的转动惯量(kg·m²)

N ：制动时的电机转速(r/min)

T_B ：制动扭矩(N·m)

T_R ：负载的阻力扭矩(N·m)

T_R 的符号 +：将电源 OFF 后，负载转矩起到制动器作用时 (+负载)

-：将电源 OFF 后，负载转矩未起到制动器作用时 (-负载)

另外，请根据制动做功量 E_B 和每分钟的制动次数（补充），求出每分钟的做功量，确认其在许用做功量 E_0 以下。

另外，对于用变频器等减速后再用制动器制动的使用方法，请考虑停电等造成的紧急停止，计算高速旋转下的制动能量。

对于超过许用做功量的使用方法，可能会因制动器摩擦面的异常发热造成的烧损、摩擦面变形及异常摩擦、制动扭矩降低、制动衬片破损等，导致制动器不能使用。

制动器许用做功量是确认制动器摩擦面温度上升的指标。同时，请对齿轮电机的起动、停止频率进行探讨。

补充) 制动频率为数分钟至数小时 1 次时，请按 1 分钟 1 次计算做功量。

○制动时间 t_b (sec)

采用制动器制动的停止时间可用以下公式求出。

【SI 单位制】

$$t_B = \frac{(J_L + J_M) \times N}{9.55 \times (T_B \pm T_R)} + t_D \quad (\text{sec})$$

J_L ：带制动器电机以外的总转动惯量[换算至电机轴](kg·m²)

J_M ：带制动器电机的转动惯量(kg·m²)

N ：制动时的电机转速(r/min)

T_B ：制动扭矩(N·m)

T_R ：负载的阻力扭矩(N·m)

t_D ：动作延迟时间(sec)

+：将电源 OFF 后，负载转矩起到制动器作用时 (+负载)

-：将电源 OFF 后，负载转矩未起到制动器作用时 (-负载)

【重力单位制】

$$E_B = \frac{(GD_L^2 + GD_M^2) \cdot N^2}{7150} \times \frac{T_B}{T_B \pm T_R} \quad (\text{kgf} \cdot \text{m})$$

GD_L^2 ：带制动器电机以外的总 GD^2 [换算至电机轴](kgf·m²)

GD_M^2 ：带制动器电机的 GD^2 (kgf·m²)

N ：制动时的电机转速(r/min)

T_B ：制动扭矩(kgf·m)

T_R ：负载的阻力扭矩(kgf·m)

T_R 的符号 +：将电源 OFF 后，负载转矩起到制动器作用时 (+负载)

-：将电源 OFF 后，负载转矩未起到制动器作用时 (-负载)

另外，请根据制动做功量 E_B 和每分钟的制动次数（补充），求出每分钟的做功量，确认其在许用做功量 E_0 以下。

另外，对于用变频器等减速后再用制动器制动的使用方法，请考虑停电等造成的紧急停止，计算高速旋转下的制动能量。

对于超过许用做功量的使用方法，可能会因制动器摩擦面的异常发热造成的烧损、摩擦面变形及异常摩擦、制动扭矩降低、制动衬片破损等，导致制动器不能使用。

制动器许用做功量是确认制动器摩擦面温度上升的指标。同时，请对齿轮电机的起动、停止频率进行探讨。

补充) 制动频率为数分钟至数小时 1 次时，请按 1 分钟 1 次计算做功量。

○制动时间 t_b (sec)

采用制动器制动的停止时间可用以下公式求出。

【重力单位制】

$$t_B = \frac{(GD_L^2 + GD_M^2) \times N}{375 \times (T_B \pm T_R)} + t_D \quad (\text{sec})$$

GD_L^2 ：带制动器电机以外的总 GD^2 [换算至电机轴](kgf·m²)

GD_M^2 ：带制动器电机的 GD^2 (kgf·m²)

N ：制动时的电机转速(r/min)

T_B ：制动扭矩(kgf·m)

T_R ：负载的阻力扭矩(kgf·m)

t_D ：动作延迟时间(sec)TR

+：将电源 OFF 后，负载转矩起到制动器作用时 (+负载)

-：将电源 OFF 后，负载转矩未起到制动器作用时 (-负载)

制动衬片寿命 Z_L (次)

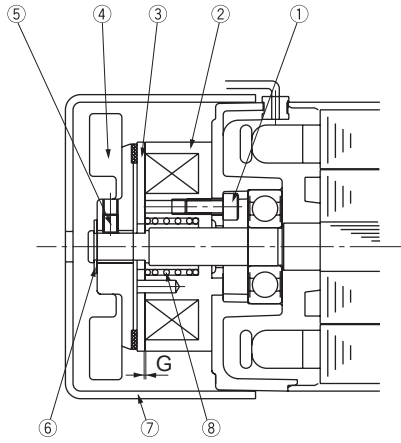
制动器的制动衬片在使用时将发生磨损。制动衬片的磨损根据表面压力、滑动速度、环境条件、温度等的不同而有很大变化，计算精确的使用寿命比较困难，但可以用以下公式近似地求出寿命次数。

$$Z_L = \frac{E_i}{E_B} \quad (\text{次})$$

E_i ：总做功量(J)

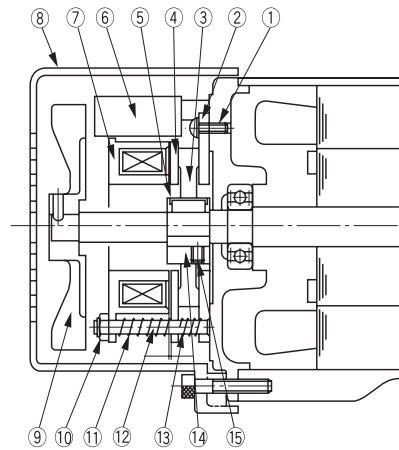
内置型制动器 制动器构造图

图DM7 SB-004 (室内) (40W~60W×4P)



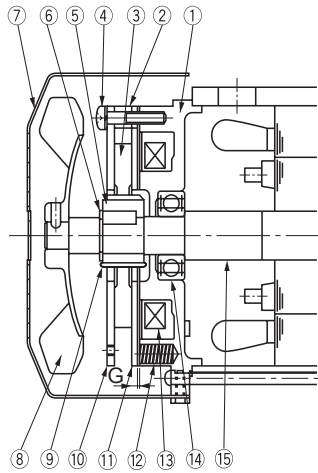
代号	零件名	代号	零件名
1	制动器安装螺栓	5	紧定螺钉
2	固定铁芯	6	弹簧挡圈
3	可动铁芯	7	风扇罩
4	带风扇摩擦片	8	力矩弹簧

图DM8 MB-003, 005 (40W~90W×4P)



代号	零件名	代号	零件名
1	制动器安装螺栓	9	风扇(仅单相60W及90W电机安装有)
2	固定板	10	间隙调整螺母
3	制动器摩擦片	11	力矩弹簧
4	可动铁芯	12	双头螺栓
5	簧片	13	辅助弹簧
6	整流器	14	轴套
7	固定铁芯	15	轴套紧定螺钉
8	风扇罩		

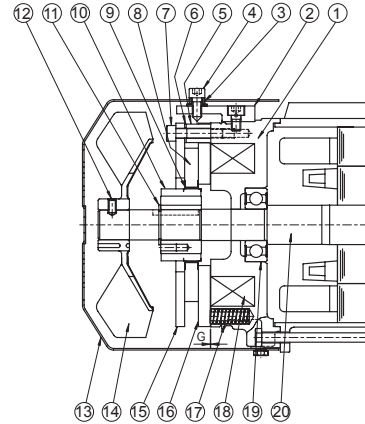
图DM9 FB-01A1, 02A1, 05A1 (0.1kW~0.4kW×4P)
(FB-01A1不带风扇)



代号	零件名	代号	零件名
1	固定铁芯	9	簧片
2	垫片	10	固定板
3	制动器摩擦片	11	可动铁芯
4	制动器安装螺栓	12	弹簧
5	轴套	13	电磁线圈
6	轴用C型弹簧挡圈	14	滚珠轴承
7	风扇罩	15	电机轴
8	风扇 (0.1kW×4P电机未安装)		

※本公司也可以为您生产带制动器释放装置的电动机。

图DM10 FB-1D、2D、3D



代号	零件名	代号	零件名
1	固定铁芯	12	风扇固定螺栓
2	释放配件	13	风扇罩
3	防手动释放用垫片	14	风扇
4	制动器释放螺栓	15	固定板
5	垫片	16	可动铁芯
6	间隙调整垫片	17	弹簧
7	固定螺栓	18	电磁铁线圈
8	摩擦片	19	轴承
9	板簧	20	电机轴
10	衬套		
11	轴用C形挡圈		

直交轴
齿轮部分

平行轴
齿轮部分

电动机部分

其他

内置型制动器 制动器构造图

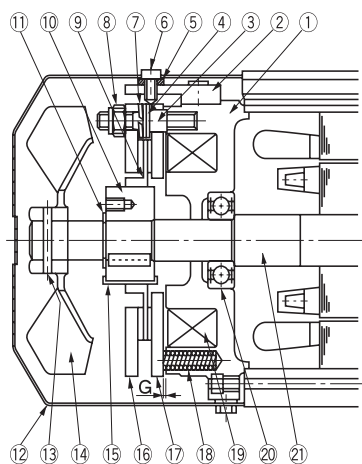
直交轴
齿轮部分

平行轴
齿轮部分

电动机部分

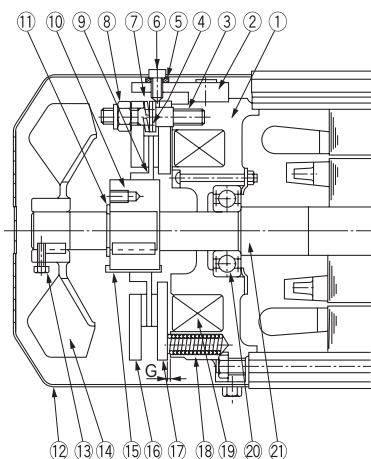
其他

图DM11 FB-5B, 8B (3.0~5.5kW×4P)



代号	零件名	代号	零件名
1	固定铁芯	12	风扇罩
2	释放螺栓固定件	13	螺钉
3	双头螺栓	14	风扇
4	调整垫圈	15	簧片
5	防止手动释放的垫片	16	固定板
6	制动器释放螺栓	17	可动铁芯
7	弹簧垫圈	18	弹簧
8	间隙调整螺母	19	电磁线圈
9	制动器摩擦片	20	滚珠轴承
10	轴套	21	电动机轴
11	轴用C型弹簧挡圈		

图DM12 FB-10B1, 15B1



代号	零件名	代号	零件名
1	固定铁芯	12	风扇罩
2	释放螺栓固定件	13	螺钉
3	双头螺栓	14	风扇
4	调整垫圈	15	簧片
5	防止手动释放的垫片	16	固定板
6	制动器释放螺栓	17	可动铁芯
7	弹簧垫圈	18	弹簧
8	间隙调整螺母	19	电磁线圈
9	制动器摩擦片	20	滚珠轴承
10	轴套	21	电动机轴
11	轴用C型弹簧挡圈		

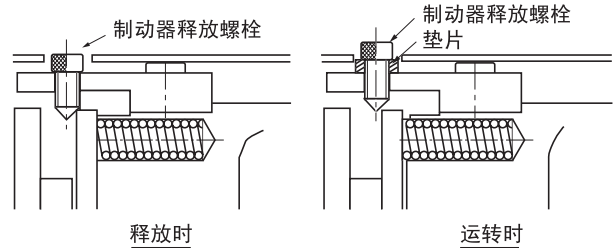
内置型制动器

制动器手动释放操作方法和单触式释放方法

FB 制动器的手动释放操作方法

切断电源后手动释放制动器时，请按照以下步骤进行：

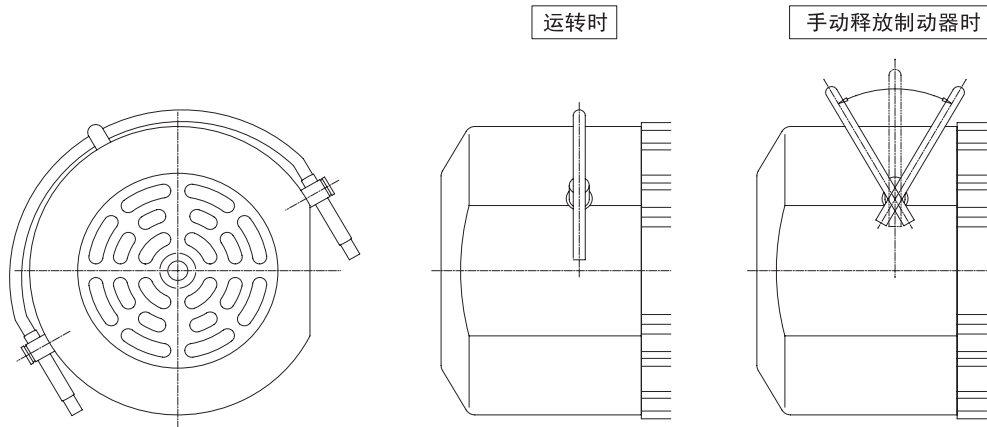
- (1) 旋开对角两个制动器螺栓，取下垫片，再放回原处，用六角扳手转动，制动器受力脱离摩擦状态。注意不要把螺栓拧的过松。（可以通过旋转制动器方式确定是否已松开。）
 - (2) 在放开制动器后，如果想还原到原来的状态，为安全起见请把（1）中取下来的垫片再次按原样安装上去。
- 注）制动器释放装置有三种类型：FB-01A1、FB-02A1、FB-05A1。
（FB-1D 以上为标准规格）



单触式释放方法（可选）

可以提供单触式（杠杆式）手动释放装置（制动器型号为 FB-01A1 以上）。请在订货时注明。

只要按下放松杠杆就可以释放制动器。



【手动释放操作方法】

- ① 把放松杠杆从支架上拉起，使之倒向负荷方向或反负荷方向，都可以释放制动器。
 - ② 电动机运转时（制动器动作时），必须将放松杠杆恢复原样。
- ※ 在开始运转电机前请确认制动器是否工作正常。

直交轴
齿轮部分

平行轴
齿轮部分

电动机部分

其他

布线 接线图适用一览表

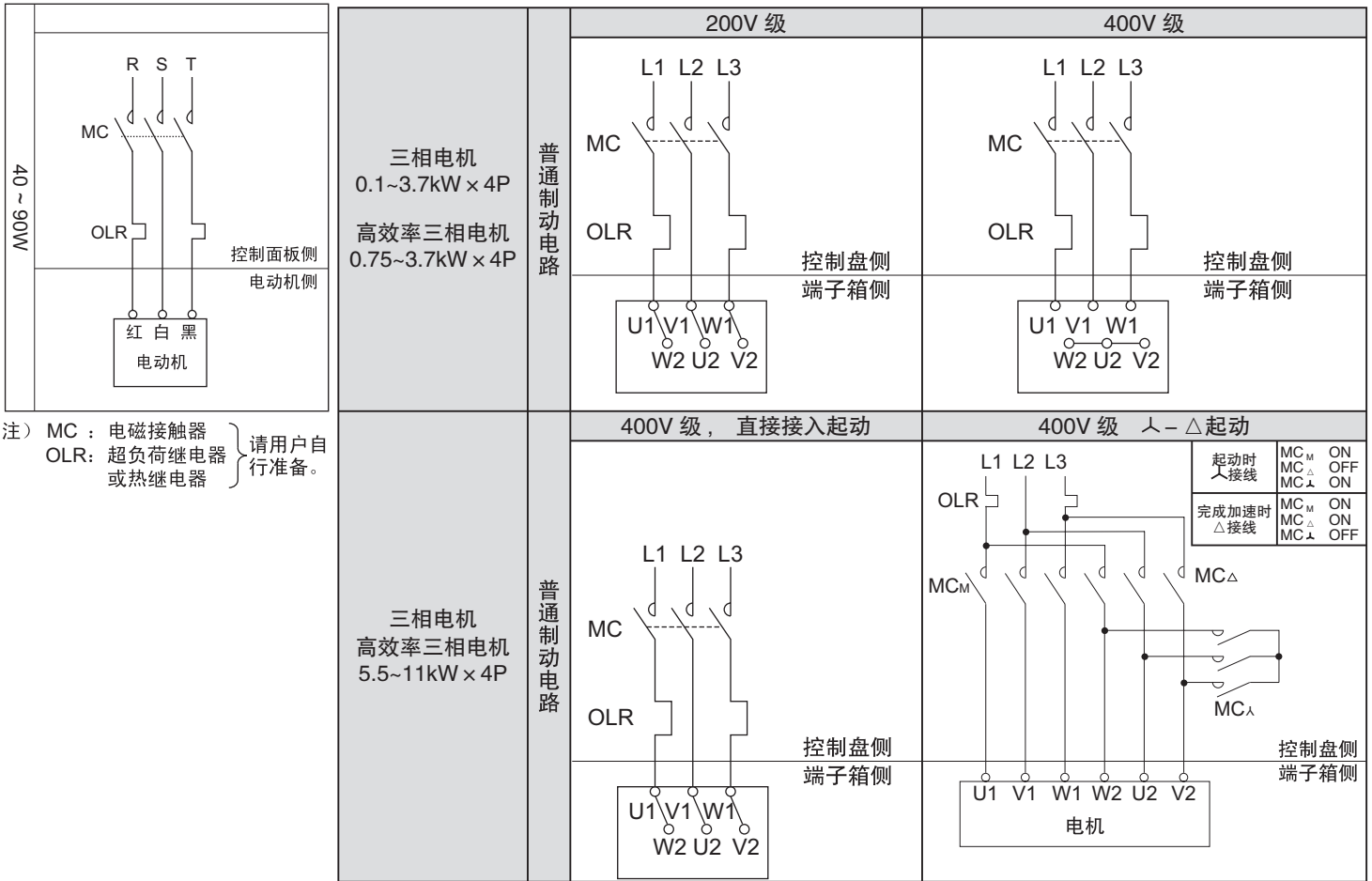
表 DM35 三相电动机

电动机 kW	电动机机座号	适用组合 机座号	无制动器		带制动器			
			刊登页码	图	单方向旋转		正逆	
					刊登页码	图	刊登页码	图
0.015	F-50S	01, 03	C36	DM17	C37	DM20	C39	DM24
0.025	F-50M	01, 03	C36	DM17	C37	DM20	C39	DM24
0.04	F-50L	05, 07	C36	DM17	C37	DM20	C39	DM24
	F-56S	17, 1240	C36	DM17	C37	DM21	C39	DM25
0.06	F-50L	07	C36	DM17	C37	DM20	C39	DM24
	F-56M	17, 1240	C36	DM17	C37	DM21	C39	DM25
0.09	F-56L	所有组合	C36	DM17	C37	DM21	C39	DM25
0.1	V-63S	所有组合	C36	DM18	C38	DM22	C40	DM26
0.2	V-63M	所有组合	C36	DM18	C38	DM22	C40	DM26
0.25	V-71M	所有组合	C36	DM18	C38	DM22	C40	DM26
0.4	V-71M	所有组合	C36	DM18	C38	DM22	C40	DM26
0.55	V-80S	所有组合	C36	DM18	C38	DM23	C40	DM27
0.75	V-80M	所有组合	C36	DM18	C38	DM23	C40	DM27
1.1	V-90S	所有组合	C36	DM18	C38	DM23	C40	DM27
1.5	V-90L	所有组合	C36	DM18	C38	DM23	C40	DM27
2.2	V-100L	所有组合	C36	DM18	C38	DM23	C40	DM27
3	V-112S	所有组合	C36	DM18	C38	DM23	C40	DM27
3.7	V-112M	所有组合	C36	DM18	C38	DM23	C40	DM27
5.5	V-132S	所有组合	C36	DM18	C38	DM23	C40	DM27

表 DM37 三相变频电动机

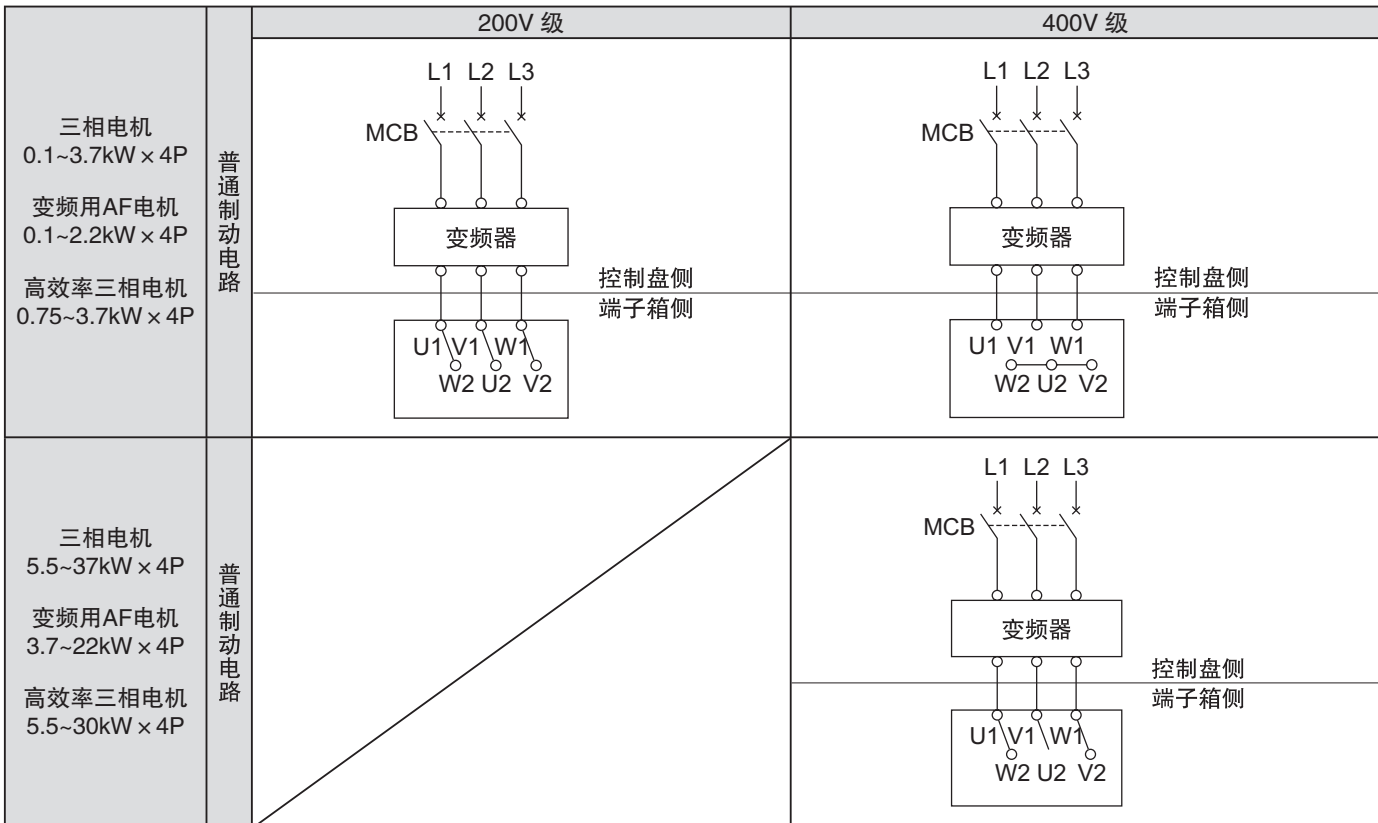
电动机 kW	电动机机座号	适用组合 机座号	变频驱动时			
			无制动器		带制动器	
			刊登页码	图	刊登页码	图
0.1	VA-63S	所有组合	C36	DM19	C41	DM28
0.2	VA-63M	所有组合	C36	DM19	C41	DM28
0.4	VA-71M	所有组合	C36	DM19	C41	DM29
0.75	VA-80M	所有组合	C36	DM19	C41	DM29
1.5	VA-90L	所有组合	C36	DM19	C41	DM29
2.2	VA-100L	所有组合	C36	DM19	C41	DM29
3.7	VA-112M	所有组合	C36	DM19	C41	DM29

1. 三相电动机（无制动器）的接线



直交轴
齿轮部分
平行轴
齿轮部分
电动机部分
其他

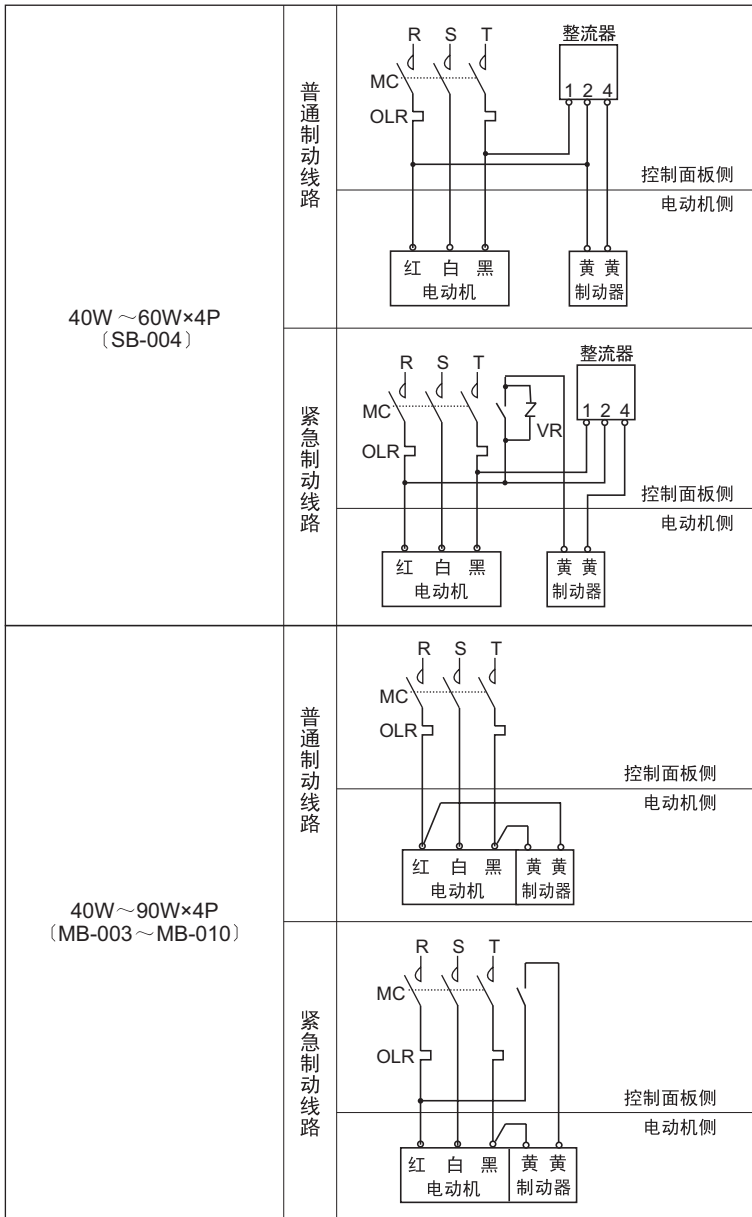
2. 三相变频电动机（无制动器）的接线



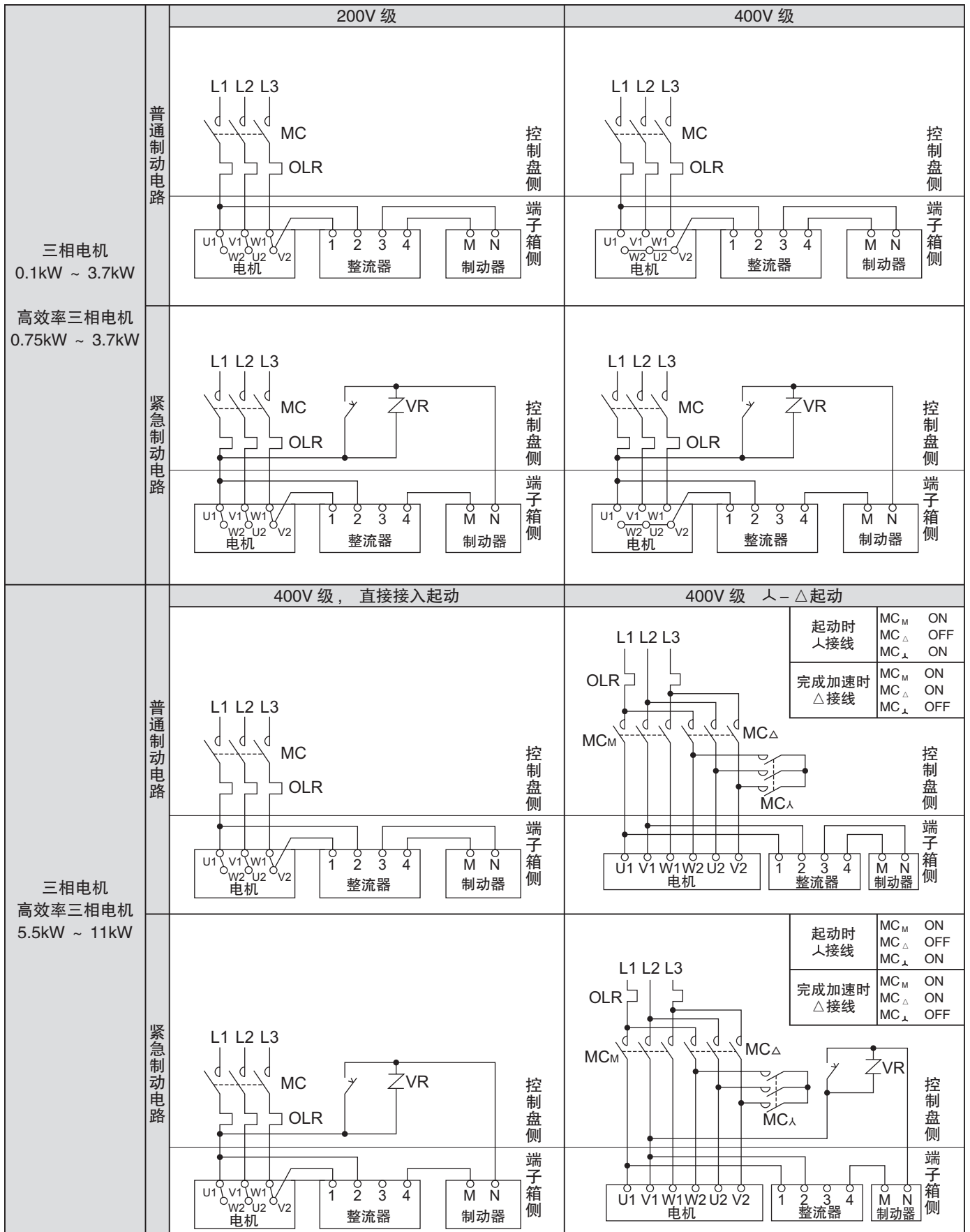
注) MCB (接线用断路器) 请用户自行准备。

3a. 单方向旋转运转时的接线图示例

- 直交轴
齿轮部分
- 平行轴
齿轮部分
- 电动机部分
- 其他



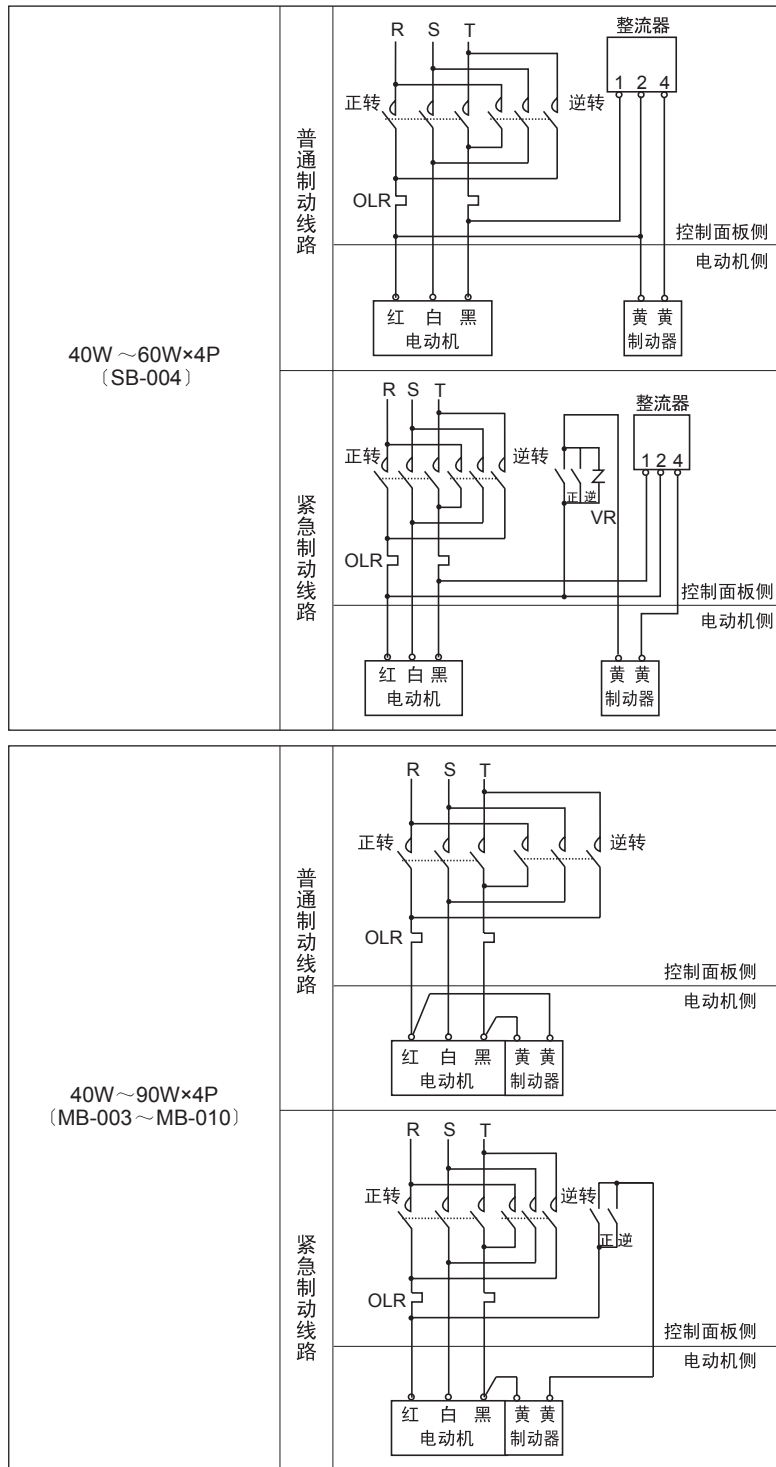
- 注) 1. SB-004的整流器另行配置。
 2. MB-003 ~ MB-010的整流器安装在制动器内部。
 3. ● MC : 电磁接触器
 ● OLR: 过载保护装置
 ● VR : 压敏电阻 (保护元件)
 请用户自行准备。
 如果在购买电动机的同时申请购买压敏电阻, 我公司也可以为您准备。(可选)
 4. 在升降梯或需要较好停止精度时请设成紧急制动线路。
 5. 紧急制动的接点容量请参考 (C31页)。
 6. 如采用图示以外的接线方法、保护装置或压敏电阻时, 敬请咨询。



直交轴
齿轮部分
平行轴
齿轮部分
电动机部分
其他

3b. 正逆转时的接线图示例

- 直交轴 齿轮部分
- 平行轴 齿轮部分
- 电动机部分
- 其他

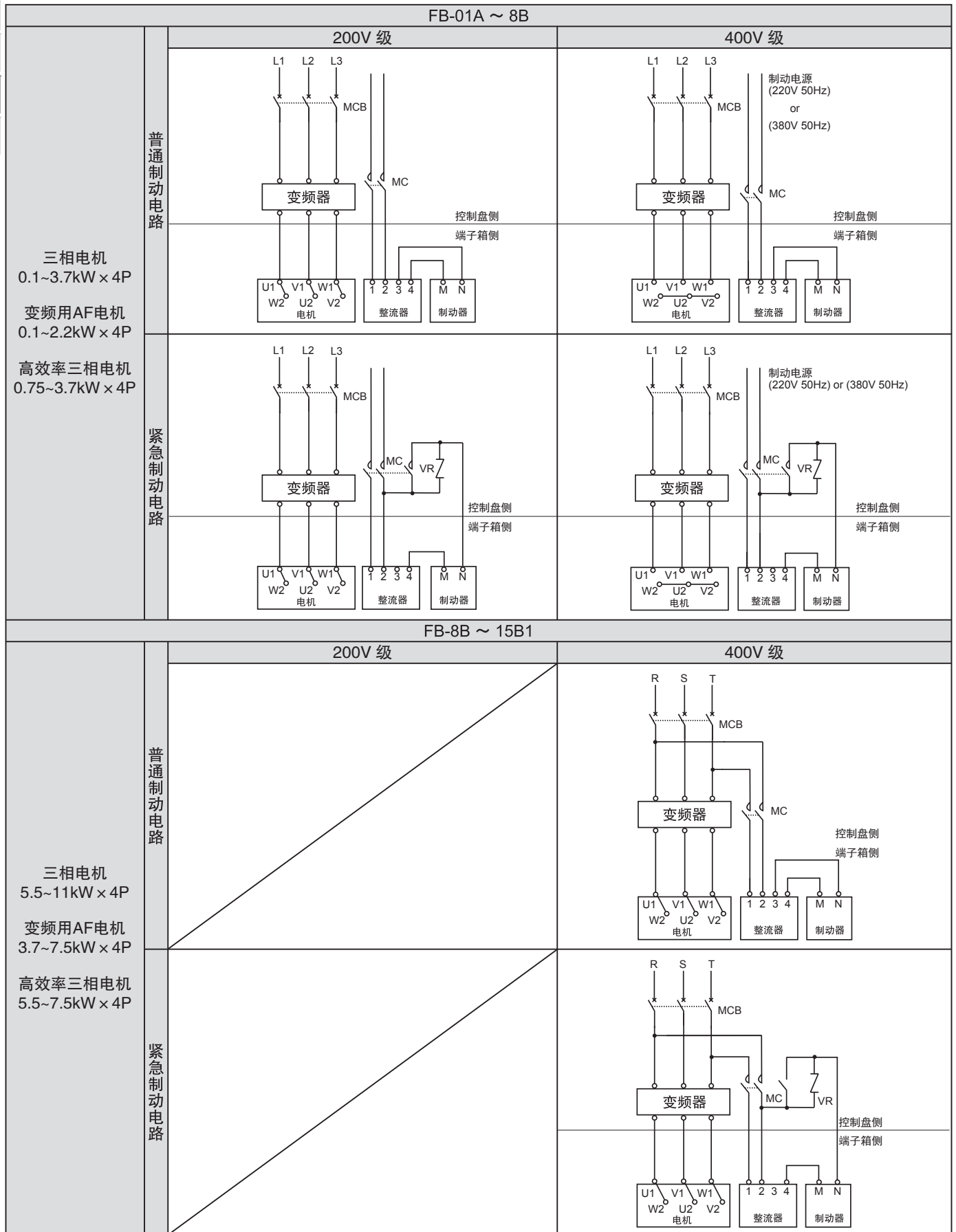


- 注) 1. SB-004的整流器另行配置。
 2. MB-003 ~ MB-010的整流器安装在制动器内部。
 3. ● MC : 电磁接触器
 ● OLR: 过载保护装置
 ● VR : 压敏电阻 (保护元件)
 请用户自行准备。
 如果在购买电动机的同时申请购买压敏电阻, 我公司也可以为您准备。(可选)
 4. 在升降梯或需要较好停止精度时请设成紧急制动线路。
 5. 紧急制动的接点容量请参考 (C31页)。
 6. 如采用图示以外的接线方法、保护装置或压敏电阻时, 敬请咨询。

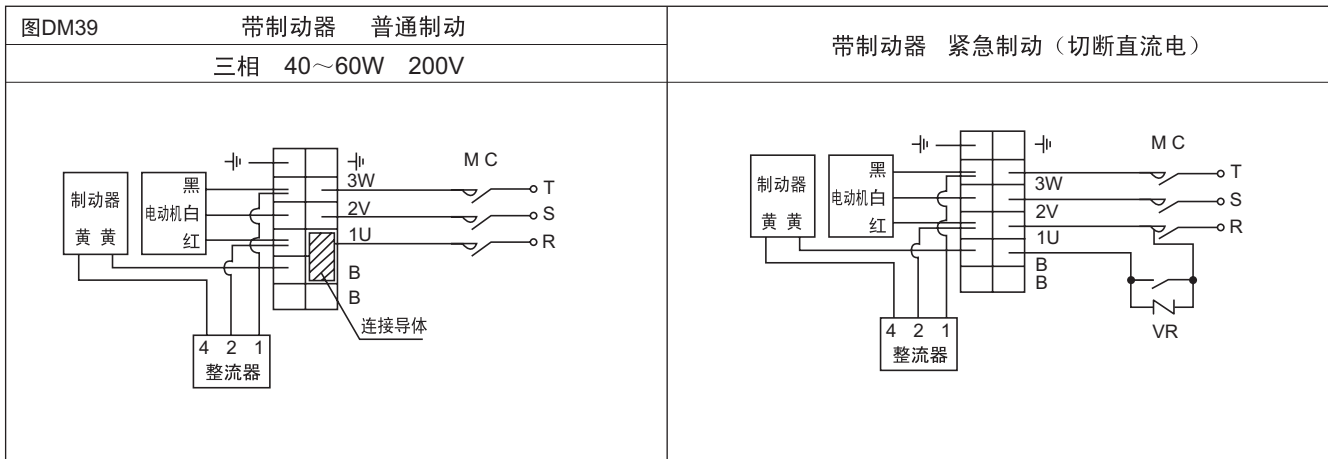
		200V 级	400V 级																		
三相电机 0.1kW ~ 3.7kW 高效率三相电机 0.75kW ~ 3.7kW	普通制动电路																				
	紧急制动电路																				
三相电机 高效率三相电机 5.5kW ~ 11kW	普通制动电路	400V 级， 直接接入启动	<table border="1" style="float: right; margin-top: 10px;"> <tr> <td>启动时 Y接线</td> <td>MC_Y</td> <td>ON</td> </tr> <tr> <td></td> <td>MC_Δ</td> <td>OFF</td> </tr> <tr> <td></td> <td>MC_Y</td> <td>ON</td> </tr> <tr> <td>完成加速时 Δ接线</td> <td>MC_Y</td> <td>ON</td> </tr> <tr> <td></td> <td>MC_Δ</td> <td>ON</td> </tr> <tr> <td></td> <td>MC_Y</td> <td>OFF</td> </tr> </table>	启动时 Y接线	MC _Y	ON		MC _Δ	OFF		MC _Y	ON	完成加速时 Δ接线	MC _Y	ON		MC _Δ	ON		MC _Y	OFF
		启动时 Y接线	MC _Y	ON																	
		MC _Δ	OFF																		
		MC _Y	ON																		
完成加速时 Δ接线	MC _Y	ON																			
	MC _Δ	ON																			
	MC _Y	OFF																			
紧急制动电路	400V 级， Y-Δ启动		<table border="1" style="float: right; margin-top: 10px;"> <tr> <td>启动时 Y接线</td> <td>MC_Y</td> <td>ON</td> </tr> <tr> <td></td> <td>MC_Δ</td> <td>OFF</td> </tr> <tr> <td></td> <td>MC_Y</td> <td>ON</td> </tr> <tr> <td>完成加速时 Δ接线</td> <td>MC_Y</td> <td>ON</td> </tr> <tr> <td></td> <td>MC_Δ</td> <td>ON</td> </tr> <tr> <td></td> <td>MC_Y</td> <td>OFF</td> </tr> </table>	启动时 Y接线	MC _Y	ON		MC _Δ	OFF		MC _Y	ON	完成加速时 Δ接线	MC _Y	ON		MC _Δ	ON		MC _Y	OFF
	启动时 Y接线	MC _Y	ON																		
	MC _Δ	OFF																			
	MC _Y	ON																			
完成加速时 Δ接线	MC _Y	ON																			
	MC _Δ	ON																			
	MC _Y	OFF																			

直交轴
齿轮部分
平行轴
齿轮部分
电动机部分
其他

直交轴
齿轮部分
平行轴
齿轮部分
电动机部分
其他

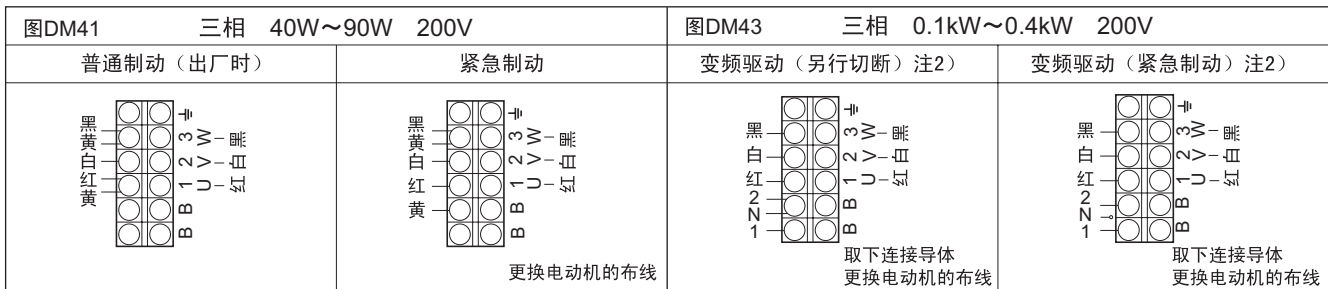


4a. 电动机机座号 F-50S, F-50M, F-50L, FS-50S, FS-50M, FS-50L 用



直交轴
齿轮部分
平行轴
齿轮部分
电动机部分
其他

4b. 电动机机座号 F-56S, F-56M, F-56L, FS-56S, FS-56M, FS-56L 用



- 注) 1. 本连接方式的布线图请参照 C37~C43页。
 2. 变频驱动时, 请把制动器连接到变频器的电源上。
 3. 电动机的旋转方向（标准为从电动机反负荷方向看为右旋转）逆转时, 导线的符号和颜色是不同的。

直交轴
齿轮部分

平行轴
齿轮部分

电动机部分

其他

在设计齿轮电动机的安装空间时请考虑以下尺寸：

(1) FA 尺寸…指装置在安装状态下，取下风扇罩所需要的尺寸。

(2) FB 尺寸…指通风所需的最小空间。

注) 在取下换气扇外壳或制动器外壳时，一定要符合 FA 尺寸。

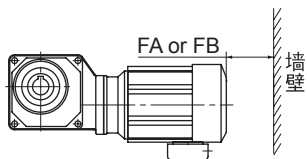


图 DM46

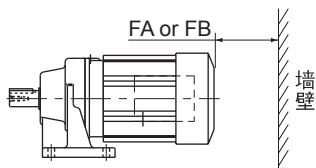


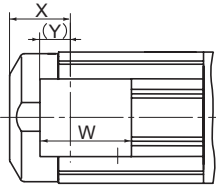
图 DM47

表 DM42 FA 及 FB 尺寸一览表 (mm)

规格	标准室内型				制动器室内型			
	三相		AF (变频)		三相		AF (变频)	
kW × P	FA	FB	FA	FB	FA	FB	FA	FB
● 40W × 4P					44			
● 60W × 4P					44			
40W × 4P					47			
60W × 4P					47			
90W × 4P					47			
0.1kW × 4P			48	20	49		61	20
0.2kW × 4P	48	20	48	20	61	20	61	20
0.25kW × 4P	48	20			61	20		
0.4kW × 4P	48	20	49	20	61	20	93	20
0.55kW × 4P	49	20			93	20		
0.75kW × 4P	49	20	52	20	93	20	115	20
1.1kW × 4P	52	20			115	20		
1.5kW × 4P	52	20	56	20	115	20	121	20
2.2kW × 4P	56	20	60	20	121	20	132	20
3.0kW × 4P	60	20			132	20		
3.7kW × 4P	60	20	60	20	132	20	132	20
5.5kW × 4P	60	20			132	20		

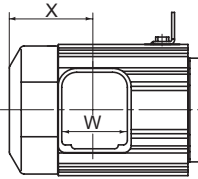
注) 带●标记的适用于直交轴 HYPONIC 机座号 01, 03, 05, 07 电动机。

端子盒安装中心位置的尺寸



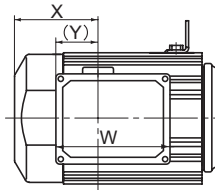
三相 15W~0.4kW
AF 0.1kW~0.2kW
单相 15W~90W

图 DM48



三相 0.55kW~5.5kW
AF 0.4kW~3.7kW

图 DM49



单相 0.1kW~0.4kW

图 DM50

表 DM43

(mm)

规格	标准室内型				制动器室内型			
	三相		AF (变频)		三相		AF (变频)	
kW × P	X	W (Y)	X	W (Y)	X	W (Y)	X	W (Y)
● 15W × 4P	※ 17				※ 55			
● 25W × 4P	※ 17				※ 55			
● 40W × 4P	※ 17				※ 55			
● 60W × 4P	※ 17				※ 55			
40W × 4P	※ 20				※ 79			
60W × 4P	※ 20				※ 79			
90W × 4P	※ 20				※ 79			
0.1kW × 4P	35	81.5 (32)	59	81.5 (32)	70	81.5 (32)	91	81.5 (32)
0.2kW × 4P	59	81.5 (32)	59	81.5 (32)	91	81.5 (32)	91	81.5 (32)
0.25kW × 4P	59	81.5 (32)			91	81.5 (32)		
0.4kW × 4P	59	81.5 (32)	97	85	91	81.5 (32)	140	85
0.55kW × 4P	97	85			140	85		
0.75kW × 4P	97	85	100	85	140	85	162	85
1.1kW × 4P	100	85			162	85		
1.5kW × 4P	100	85	105	85	162	85	168	85
2.2kW × 4P	105	85	127	100	168	85	199	100
3.0kW × 4P	127	100			199	100		
3.7kW × 4P	127	100	127	100	199	100	199	100
5.5kW × 4P	127	100			199	100		

※ 15 ~ 90W 电动机的标准产品没有端子盒（如果想要端子盒的话也可以提出申请）。

※ 15 ~ 90W 电动机的 X 尺寸为电动机导线的伸出口的位置。

注) 带●标记的适用于直交轴 HYPONIC 机座号 01, 03, 05, 07 电动机。

直交轴
齿轮部分
平行轴
齿轮部分
电动机部分
其他

备有选配件，可在紧凑的空心轴·RNYM系列上安装实心轴，将其作为法兰安装型使用。输出扭矩、径向负载等请参照RNYM系列的相关页面。

0.1kW ~ 0.4kW

表EH16 法兰安装型(RNFM-X1) 尺寸表

容量 (kW)	型号	A	B	C	E	J	K	M	D	N	O	V	W
0.1	RNFM01-1120L/R-X1(-B)- 5 ~ 60	32	40	42	50	114	20	6.6	52	33	6	56	20
	RNFM01-1220L/R-X1(-B)- 40 ~ 60	40	49	57	66	114	28	9	78	37	5	59	32
	RNFM01-1230L/R-X1(-B)- 80 ~ 240	40	51	65	76	114	13	9	78	41	5	59	32
	RNFM01-1330L/R-X1(-B)- 80 ~ 240	47	60	79	92	114	11	11	85	46	5	67	32
0.2	RNFM02-1120L/R-X1(-B)- 5 ~ 30	32	40	42	52	114	20	6.6	52	33	6	56	20
	RNFM02-1220L/R-X1(-B)- 5 ~ 60	40	49	57	66	114	28	9	78	37	5	59	32
	RNFM02-1320L/R-X1(-B)- 40 ~ 60	46	58	62	74	114	27.5	11	85	46	5	67	32
	RNFM02-1330L/R-X1(-B)- 80 ~ 240	47	60	79	92	114	11	11	85	46	5	67	32
	RNFM02-1430L/R-X1(-B)- 80 ~ 240	54	70	92	108	114	14	14	95	59	5	77	42
0.25	RNFM03-1220L/R-X1(-B)- 5 ~ 30	40	49	57	66	114	28	9	78	37	5	59	32
	RNFM03-1320L/R-X1(-B)- 40 ~ 60	46	58	62	74	114	27.5	11	85	46	5	67	32
	RNFM03-1430L/R-X1(-B)- 80 ~ 240	54	70	92	108	114	14	14	95	59	5	77	42
0.4	RNFM05-1220L/R-X1(-B)- 5 ~ 30	40	49	57	66	114	28	9	78	37	5	59	32
	RNFM05-1320L/R-X1(-B)- 5 ~ 60	46	58	62	74	114	27.5	11	85	46	5	67	32
	RNFM05-1420L/R-X1(-B)- 40 ~ 60	57	70	75	88	114	20	14	95	59	5	77	42
	RNFM05-1430L/R-X1(-B)- 80 ~ 240	54	70	92	108	114	14	14	95	59	5	77	42
	RNFM05-1530L/R-X1(-B)- 80 ~ 240	64	84	109	129	114	17	18	110	68	5	90	42

容量 (kW)	型号	输出轴尺寸							无制动器			带制动器			图	
		d	P	Q	R	S	T	U	r	L	DM	重量 (kg)	L	DM		重量 (kg)
0.1	RNFM01-1120L/R-X1(-B)- 5 ~ 60	18	50	28	M6 × 12	6	6	3.5	1	268	119	6.5	303	124	8.0	EH16
	RNFM01-1220L/R-X1(-B)- 40 ~ 60	22	63.5	36	M6 × 12	6	6	3.5	1	291	119	7.5	326	124	9.0	EH16
	RNFM01-1230L/R-X1(-B)- 80 ~ 240	22	63.5	36	M6 × 12	6	6	3.5	1	292	119	8.0	327	124	9.5	EH17
	RNFM01-1330L/R-X1(-B)- 80 ~ 240	28	71	42	M8 × 16	7	8	4	2	314	119	10	349	124	11	EH17
0.2	RNFM02-1120L/R-X1(-B)- 5 ~ 30	18	50	28	M6 × 12	6	6	3.5	1	310	124	7.5	342	124	9.0	EH16
	RNFM02-1220L/R-X1(-B)- 5 ~ 60	22	63.5	36	M6 × 12	6	6	3.5	1	333	124	9.0	365	124	10.5	EH16
	RNFM02-1320L/R-X1(-B)- 40 ~ 60	28	71	42	M8 × 16	7	8	4	2	361	124	11	393	124	12	EH16
	RNFM02-1330L/R-X1(-B)- 80 ~ 240	28	71	42	M8 × 16	7	8	4	2	356	124	11	388	124	12	EH17
	RNFM02-1430L/R-X1(-B)- 80 ~ 240	32	91	58	M8 × 16	8	10	5	2	384	124	16	416	124	17	EH17
0.25	RNFM03-1220L/R-X1(-B)- 5 ~ 30	22	63.5	36	M6 × 12	6	6	3.5	1	353	124	10	385	124	12	EH16
	RNFM03-1320L/R-X1(-B)- 40 ~ 60	28	71	42	M8 × 16	7	8	4	2	381	124	12	413	124	14	EH16
	RNFM03-1430L/R-X1(-B)- 80 ~ 240	32	91	58	M8 × 16	8	10	5	2	404	124	17	436	124	18	EH17
0.4	RNFM05-1220L/R-X1(-B)- 5 ~ 30	22	63.5	36	M6 × 12	6	6	3.5	1	353	124	10	385	124	12	EH16
	RNFM05-1320L/R-X1(-B)- 5 ~ 60	28	71	42	M8 × 16	7	8	4	2	381	124	12	413	124	14	EH16
	RNFM05-1420L/R-X1(-B)- 40 ~ 60	32	91	58	M8 × 16	8	10	5	2	412	124	16	444	124	17	EH16
	RNFM05-1430L/R-X1(-B)- 80 ~ 240	32	91	58	M8 × 16	8	10	5	2	404	124	17	436	124	18	EH17
	RNFM05-1530L/R-X1(-B)- 80 ~ 240	40	120	82	M10 × 18	8	12	5	3	437	124	25	469	124	26	EH17

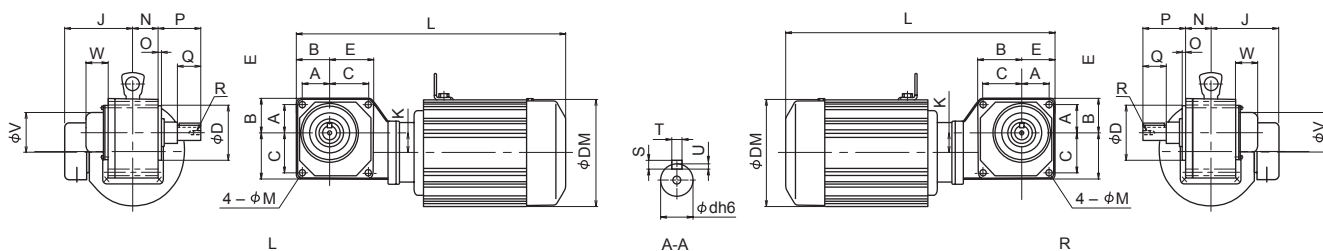


图 EH16

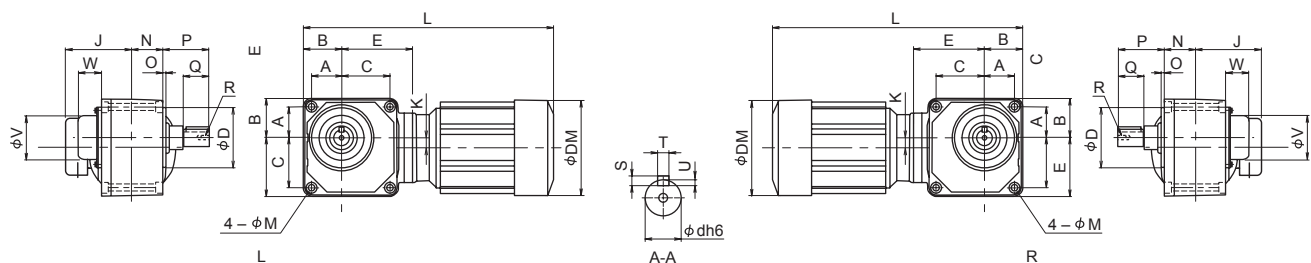


图 EH17

备有选配件，可在紧凑的空心轴·RNYM系列上安装实心轴，将其作为法兰安装型使用。输出扭矩、径向负载等请参照RNYM系列的相关页面。

0.55kW ~ 2.2kW

表EH17 法兰安装型(RNFM-X1) 尺寸表

输出(kW)	型号	A	B	C	E	J	K	M	D	N	O	V	W
0.55	RNFM08-1320L/R-X1(-B)- 5 ~ 30	46	58	62	74	143	27.5	11	85	46	5	67	32
	RNFM08-1420L/R-X1(-B)- 40 ~ 60	57	70	75	88	143	20	14	95	59	5	77	42
	RNFM08-1530L/R-X1(-B)- 80 ~ 240	64	84	109	129	143	17	18	110	68	5	90	42
0.75	RNFM1-1320L/R-X1(-B)- 5 ~ 30	46	58	62	74	143	27.5	11	85	46	5	67	32
	RNFM1-1420L/R-X1(-B)- 5 ~ 60	57	70	75	88	143	20	14	95	59	5	77	42
	RNFM1-1520L/R-X1(-B)- 40 ~ 60	70	84	80	94	143	28	14	110	68	5	90	42
	RNFM1-1530L/R-X1(-B)- 80 ~ 240	64	84	109	129	143	17	18	110	68	5	90	42
	RNFM1-1531L/R-X1(-B)- 80	64	84	109	129	143	17	18	110	68	5	90	42
1.1	RNFM1H-1420L/R-X1(-B)- 5 ~ 30	57	70	75	88	148	20	14	95	59	5	77	42
	RNFM1H-1520L/R-X1(-B)- 40 ~ 60	70	84	80	94	148	28	14	110	68	5	90	42
	RNFM1H-1531L/R-X1(-B)- 80	64	84	109	129	148	17	18	110	68	5	90	42
1.5	RNFM2-1420L/R-X1(-B)- 5 ~ 30	57	70	75	88	148	20	14	95	59	5	77	42
	RNFM2-1520L/R-X1(-B)- 5 ~ 60	70	84	80	94	148	28	14	110	68	5	90	42
2.2	RNFM3-1520L/R-X1(-B)- 5 ~ 30	70	84	80	94	155	28	14	110	68	5	90	42

输出(kW)	型号	输出轴尺寸							无制动器			带制动器			图	
		d	P	Q	R	S	T	U	r	L	DM	重量(kg)	L	DM		重量(kg)
0.55	RNFM08-1320L/R-X1(-B)- 5 ~ 30	28	71	42	M8 × 16	7	8	4	2	423	155	16	466	155	18	EH18
	RNFM08-1420L/R-X1(-B)- 40 ~ 60	32	91	58	M8 × 16	8	10	5	2	474	155	19	517	155	21	EH18
	RNFM08-1530L/R-X1(-B)- 80 ~ 240	40	120	82	M10 × 18	8	12	5	3	498	155	27	541	155	30	EH19
0.75	RNFM1-1320L/R-X1(-B)- 5 ~ 30	28	71	42	M8 × 16	7	8	4	2	423	155	16	466	155	18	EH18
	RNFM1-1420L/R-X1(-B)- 5 ~ 60	32	91	58	M8 × 16	8	10	5	2	474	155	19	517	155	21	EH18
	RNFM1-1520L/R-X1(-B)- 40 ~ 60	40	120	82	M10 × 18	8	12	5	3	498	155	28	541	155	30	EH18
	RNFM1-1530L/R-X1(-B)- 80 ~ 240	40	120	82	M10 × 18	8	12	5	3	498	155	27	541	155	30	EH19
	RNFM1-1531L/R-X1(-B)- 80	40	120	82	M10 × 18	8	12	5	3	498	155	28	541	155	30	EH19
1.1	RNFM1H-1420L/R-X1(-B)- 5 ~ 30	32	91	58	M8 × 16	8	10	5	2	504	167	23	566	167	27	EH18
	RNFM1H-1520L/R-X1(-B)- 40 ~ 60	40	120	82	M10 × 18	8	12	5	3	534	167	33	596	167	37	EH18
	RNFM1H-1531L/R-X1(-B)- 80	40	120	82	M10 × 18	8	12	5	3	528	167	32	590	167	36	EH19
1.5	RNFM2-1420L/R-X1(-B)- 5 ~ 30	32	91	58	M8 × 16	8	10	5	2	504	167	23	566	167	27	EH18
	RNFM2-1520L/R-X1(-B)- 5 ~ 60	40	120	82	M10 × 18	8	12	5	3	534	167	33	596	167	37	EH18
2.2	RNFM3-1520L/R-X1(-B)- 5 ~ 30	40	120	82	M10 × 18	8	12	5	3	553	180	36	616	180	41	EH18

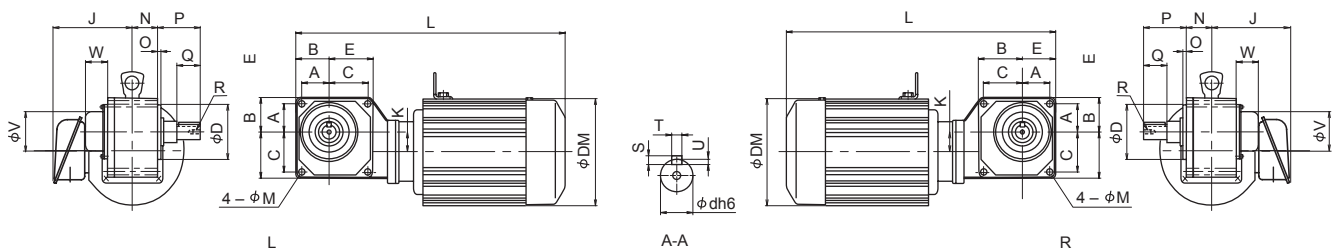


图 EH18

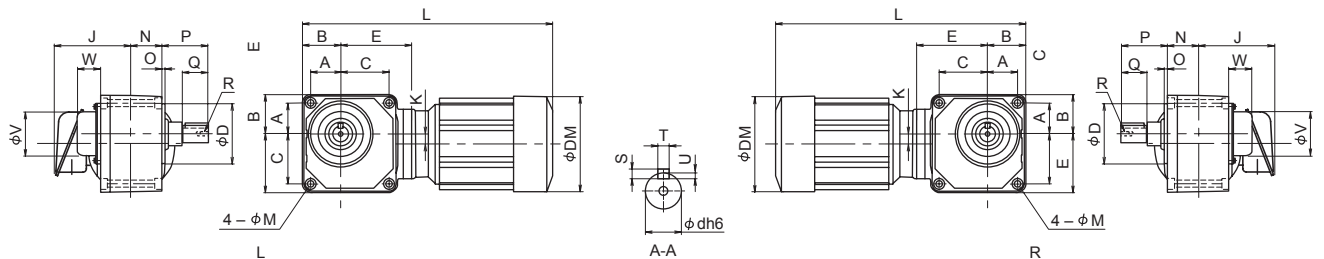


图 EH19

直交轴
齿轮部分

平行轴
齿轮部分

电动机部分

其他

备有选配件，可在紧凑的空心轴·RNYM系列上安装实心轴和底脚，将其作为底脚安装型使用。输出扭矩、径向负载等请参照RNYM系列的相关页面。

0.1kW ~ 0.4kW

表EH18 实心轴 底脚安装型(RNHM-J1) 尺寸表

容量 (kW)	型号	A	B	C	D	E	F	G	H	I	J	K	M	N	O	V	X
0.1	RNHM01-1120L/R-J1(-B)- 5 ~ 60	120	10	83	66	90	40	10	30	70	114	70	10	40	82	59	9
	RNHM01-1220L/R-J1(-B)- 40 ~ 60	136	15	101	69	110	51	10	40	105	114	82	11	51	96	59	9
	RNHM01-1230L/R-J1(-B)- 80 ~ 240	144	15	105	73	110	51	10	40	105	114	97	11	51	95	59	9
	RNHM01-1330L/R-J1(-B)- 80 ~ 240	164	15	117	78	112	60	12	47	126	114	101	13	60	108	67	11
0.2	RNHM02-1120L/R-J1(-B)- 5 ~ 30	120	10	83	66	90	40	10	30	70	114	70	10	40	82	59	9
	RNHM02-1220L/R-J1(-B)- 5 ~ 60	136	15	101	69	110	51	10	40	105	114	82	11	51	96	59	9
	RNHM02-1320L/R-J1(-B)- 40 ~ 60	164	15	117	78	112	60	12	47	126	114	84.5	13	60	119	67	11
	RNHM02-1330L/R-J1(-B)- 80 ~ 240	164	15	117	78	112	60	12	47	126	114	101	13	60	108	67	11
0.25	RNHM03-1220L/R-J1(-B)- 5 ~ 30	136	15	101	69	110	51	10	40	105	114	82	11	51	96	59	9
	RNHM03-1320L/R-J1(-B)- 40 ~ 60	164	15	117	78	112	60	12	47	126	114	84.5	13	60	119	67	11
	RNHM03-1430L/R-J1(-B)- 80 ~ 240	204	20	150	101	132	70	12	51	140	114	118	19	70	130	77	14
	RNHM03-1430L/R-J1(-B)- 80 ~ 240	204	20	150	101	132	70	12	51	140	114	118	19	70	130	77	14
0.4	RNHM05-1220L/R-J1(-B)- 5 ~ 30	136	15	101	69	110	51	10	40	105	114	82	11	51	96	59	9
	RNHM05-1320L/R-J1(-B)- 5 ~ 60	164	15	117	78	112	60	12	47	126	114	84.5	13	60	119	67	11
	RNHM05-1420L/R-J1(-B)- 40 ~ 60	204	20	150	101	132	70	12	51	140	114	112	19	70	146	77	14
	RNHM05-1430L/R-J1(-B)- 80 ~ 240	204	20	150	101	132	70	12	51	140	114	118	19	70	130	77	14
	RNHM05-1530L/R-J1(-B)- 80 ~ 240	244	20	188	110	160	84	15	64	173	114	143	20	84	157	90	18

容量 (kW)	型号	输出轴尺寸							无制动器			带制动器			图	
		d	P	Q	R	S	T	U	r	L	DM	重量 (kg)	L	DM		重量 (kg)
0.1	RNHM01-1120L/R-J1(-B)- 5 ~ 60	18	23	28	M6 × 12	6	6	3.5	1	268	119	6.5	303	124	8.0	EH20
	RNHM01-1220L/R-J1(-B)- 40 ~ 60	22	32.5	36	M6 × 12	6	6	3.5	1	293	119	7.5	328	124	9.0	EH20
	RNHM01-1230L/R-J1(-B)- 80 ~ 240	22	32.5	36	M6 × 12	6	6	3.5	1	292	119	8.0	327	124	9.5	EH21
	RNHM01-1330L/R-J1(-B)- 80 ~ 240	28	35	42	M8 × 16	7	8	4	2	314	119	10	349	124	11	EH21
0.2	RNHM02-1120L/R-J1(-B)- 5 ~ 30	18	23	28	M6 × 12	6	6	3.5	1	310	124	7.5	342	124	9.0	EH20
	RNHM02-1220L/R-J1(-B)- 5 ~ 60	22	32.5	36	M6 × 12	6	6	3.5	1	335	124	9.0	367	124	10.5	EH20
	RNHM02-1320L/R-J1(-B)- 40 ~ 60	28	35	42	M8 × 16	7	8	4	2	363	124	11	395	124	12	EH20
	RNHM02-1330L/R-J1(-B)- 80 ~ 240	28	35	42	M8 × 16	7	8	4	2	356	124	11	388	124	12	EH21
0.25	RNHM03-1220L/R-J1(-B)- 5 ~ 30	22	32.5	36	M6 × 12	6	6	3.5	1	355	124	10	387	124	12	EH20
	RNHM03-1320L/R-J1(-B)- 40 ~ 60	28	35	42	M8 × 16	7	8	4	2	383	124	12	415	124	14	EH20
	RNHM03-1430L/R-J1(-B)- 80 ~ 240	32	48	58	M8 × 16	8	10	5	2	404	124	17	436	124	18	EH21
	RNHM03-1430L/R-J1(-B)- 80 ~ 240	32	48	58	M8 × 16	8	10	5	2	404	124	17	436	124	18	EH21
0.4	RNHM05-1220L/R-J1(-B)- 5 ~ 30	22	32.5	36	M6 × 12	6	6	3.5	1	355	124	10	387	124	12	EH20
	RNHM05-1320L/R-J1(-B)- 5 ~ 60	28	35	42	M8 × 16	7	8	4	2	383	124	12	415	124	14	EH20
	RNHM05-1420L/R-J1(-B)- 40 ~ 60	32	48	58	M8 × 16	8	10	5	2	412	124	16	444	124	17	EH20
	RNHM05-1430L/R-J1(-B)- 80 ~ 240	32	48	58	M8 × 16	8	10	5	2	404	124	17	436	124	18	EH21
	RNHM05-1530L/R-J1(-B)- 80 ~ 240	40	66	82	M10 × 18	8	12	5	3	437	124	25	469	124	26	EH21

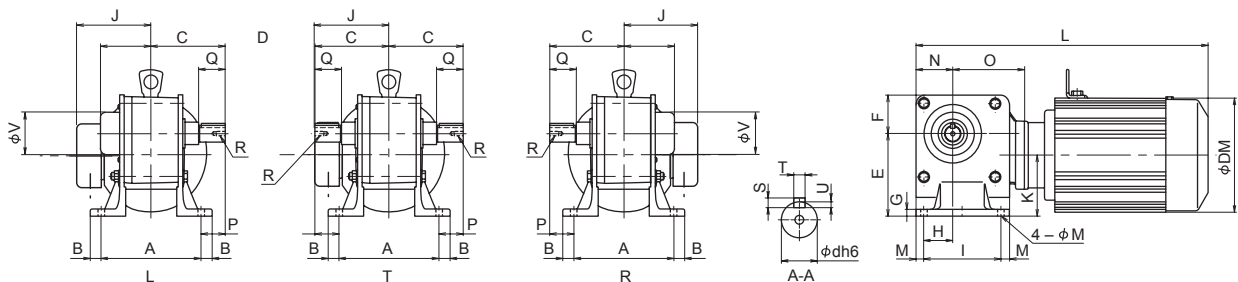


图 EH20

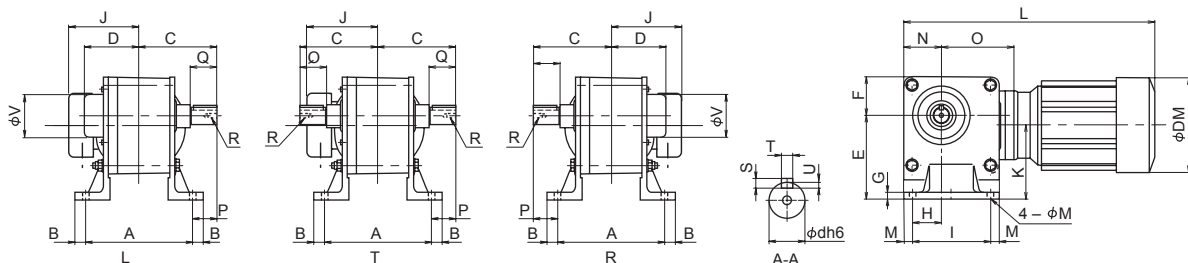


图 EH21

备有选配件，可在紧凑的空心轴·RNYM系列上安装实心轴和底脚，将其作为底脚安装型使用。输出扭矩、径向负载等请参照RNYM系列的相关页面。

0.55kW ~ 2.2kW

表EH19 实心轴 底脚安装型(RNHM-J1) 尺寸表

容量 (kW)	型号	A	B	C	D	E	F	G	H	I	J	K	M	N	O	V	X
0.55	RNHM08-1320L/R-J1(-B)- 5 ~ 30	164	15	117	78	112	60	12	47	126	143	84.5	13	60	119	67	11
	RNHM08-1420L/R-J1(-B)- 40 ~ 60	204	20	150	101	132	70	12	51	140	143	112	19	70	146	77	14
	RNHM08-1530L/R-J1(-B)- 80 ~ 240	244	20	188	110	160	84	15	64	173	143	143	20	84	157	90	18
0.75	RNHM1-1320L/R-J1(-B)- 5 ~ 30	164	15	117	78	112	60	12	47	126	143	84.5	13	60	119	67	11
	RNHM1-1420L/R-J1(-B)- 5 ~ 60	204	20	150	101	132	70	12	51	140	143	112	19	70	146	77	14
	RNHM1-1520L/R-J1(-B)- 40 ~ 60	244	20	188	110	160	84	15	64	173	143	132	20	84	178	90	18
	RNHM1-1530L/R-J1(-B)- 80 ~ 240	244	20	188	110	160	84	15	64	173	143	143	20	84	157	90	18
	RNHM1-1531L/R-J1(-B)- 80	244	20	188	110	160	84	15	64	173	143	143	20	84	157	90	18
1.1	RNHM1H-1420L/R-J1(-B)- 5 ~ 30	204	20	150	101	132	70	12	51	140	148	112	19	70	146	77	14
	RNHM1H-1520L/R-J1(-B)- 40 ~ 60	244	20	188	110	160	84	15	64	173	148	132	20	84	178	90	18
	RNHM1H-1531L/R-J1(-B)- 80	244	20	188	110	160	84	15	64	173	148	143	20	84	157	90	18
1.5	RNHM2-1420L/R-J1(-B)- 5 ~ 30	204	20	150	101	132	70	12	51	140	148	112	19	70	146	77	14
	RNHM2-1520L/R-J1(-B)- 5 ~ 60	244	20	188	110	160	84	15	64	173	148	132	20	84	178	90	18
	RNHM2-1531L/R-J1(-B)- 40 ~ 80	244	20	188	110	160	84	15	64	173	148	143	20	84	157	90	18
2.2	RNHM3-1520L/R-J1(-B)- 5 ~ 30	244	20	188	110	160	84	15	64	173	155	132	20	84	178	90	18
	RNHM3-1531L/R-J1(-B)- 40 ~ 60	244	20	188	110	160	84	15	64	173	155	143	20	84	157	90	18

容量 (kW)	型号	输出轴尺寸							无制动器			带制动器			图	
		d	P	Q	R	S	T	U	r	L	DM	重量 (kg)	L	DM		重量 (kg)
0.55	RNHM08-1320L/R-J1(-B)- 5 ~ 30	28	35	42	M8 × 16	7	8	4	2	425	155	14	468	155	17	EH22
	RNHM08-1420L/R-J1(-B)- 40 ~ 60	32	48	58	M8 × 16	8	10	5	2	474	155	19	517	155	21	EH22
	RNHM08-1530L/R-J1(-B)- 80 ~ 240	40	66	82	M10 × 18	8	12	5	3	498	155	27	541	155	30	EH23
0.75	RNHM1-1320L/R-J1(-B)- 5 ~ 30	28	35	42	M8 × 16	7	8	4	2	425	155	14	468	155	17	EH22
	RNHM1-1420L/R-J1(-B)- 5 ~ 60	32	48	58	M8 × 16	8	10	5	2	474	155	19	517	155	21	EH22
	RNHM1-1520L/R-J1(-B)- 40 ~ 60	40	66	82	M10 × 18	8	12	5	3	498	155	28	541	155	30	EH22
	RNHM1-1530L/R-J1(-B)- 80 ~ 240	40	66	82	M10 × 18	8	12	5	3	498	155	27	541	155	30	EH23
	RNHM1-1531L/R-J1(-B)- 80	40	66	82	M10 × 18	8	12	5	3	498	155	28	541	155	30	EH23
1.1	RNHM1H-1420L/R-J1(-B)- 5 ~ 30	32	48	58	M8 × 16	8	10	5	2	504	167	23	566	167	27	EH22
	RNHM1H-1520L/R-J1(-B)- 40 ~ 60	40	66	82	M10 × 18	8	12	5	3	534	167	33	596	167	37	EH22
	RNHM1H-1531L/R-J1(-B)- 80	40	66	82	M10 × 18	8	12	5	3	528	167	32	590	167	36	EH23
1.5	RNHM2-1420L/R-J1(-B)- 5 ~ 30	32	48	58	M8 × 16	8	10	5	2	504	167	23	566	167	27	EH22
	RNHM2-1520L/R-J1(-B)- 5 ~ 60	40	66	82	M10 × 18	8	12	5	3	534	167	33	596	167	37	EH22
	RNHM2-1531L/R-J1(-B)- 40 ~ 80	40	66	82	M10 × 18	8	12	5	3	528	167	32	590	167	36	EH23
2.2	RNHM3-1520L/R-J1(-B)- 5 ~ 30	40	66	82	M10 × 18	8	12	5	3	553	180	36	616	180	41	EH22
	RNHM3-1531L/R-J1(-B)- 40 ~ 60	40	66	82	M10 × 18	8	12	5	3	548	180	36	611	180	41	EH23

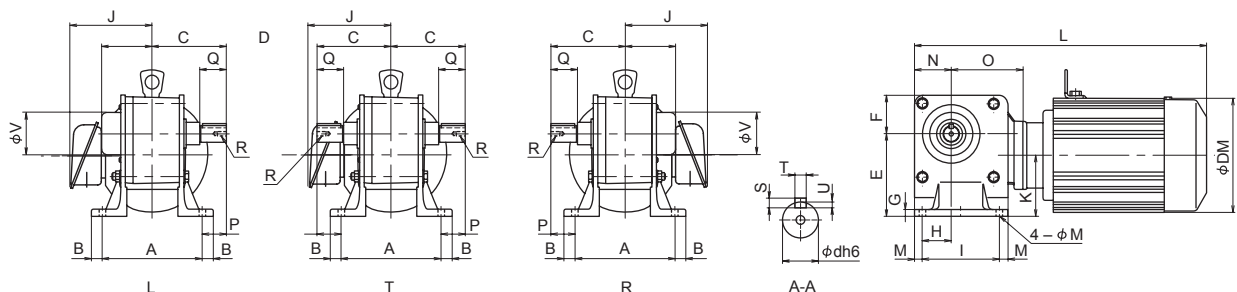


图 EH22

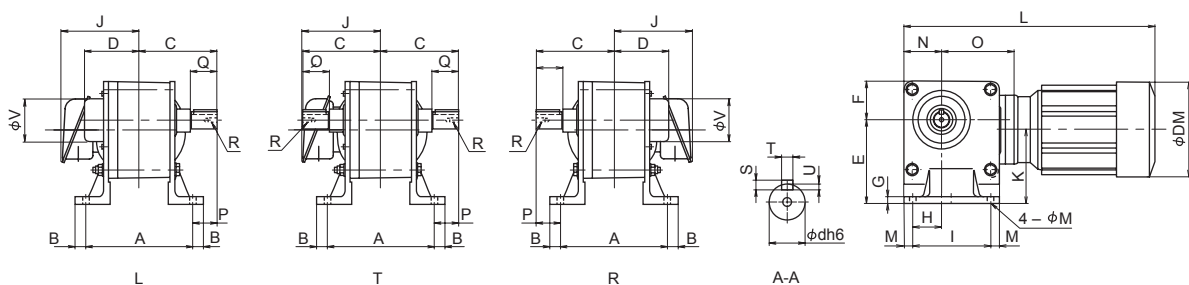


图 EH23

直交轴
齿轮部分

平行轴
齿轮部分

电动机部分

其他

记号 1 对人体及固形异物的保护方式 }
 记号 2 对水浸入的保护方式 } 根据两者的组合进行分类 (JIS C 4034)

电机的保护方式及本公司的应对

记号 1 形式名称 1	记号 2 形式名称 2	0 无保护型	2 防滴型	3 防雨型	4 防溅型	5 防喷流型	6 防波浪型	7 防浸型	8 水下型
0 (无保护型)		IP00			×	×	×	×	
1 (半保护型)		IP10	IP12S			×	×	×	
2 (保护型)		IP20	IP22S	IP23S	IP24	×	×	×	
4 (全封闭型)		×			IP44	IP45			
5 (防尘型)		×			IP54	IP55	IP56		
6 (完全防尘型)		×				IP65			

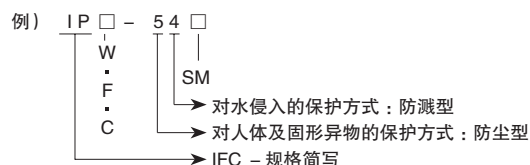
- 注) 1. × 表示不能组合。
 2. □ 内为住友产品的标准制造范围。
 3. 直接暴露在强风雨中或频繁沾水时，必须考虑保护方式，请向本公司咨询。
 4. 标准电机的保护方式无论是室内还是室外均为 IP44，但室内型和室外型的结构不同，安装在室外时请指定室外型。

记号 1 的等级

形 式	记号	说 明
无保护型	0	对人体的接触及固形异物的侵入没有特别保护的结构。
半保护型	1	防止人体较大的部位、如手等误触碰机器内旋转部位或导电部位的结构。 防止直径超过 50mm 的固形异物侵入的结构。
保护型	2	防止手指等触摸到机器内旋转部位或导电部位的结构。 防止直径超过 12mm 的固形异物侵入的结构。
全封闭型	4	防止工具、电线等最小宽度或最小厚度大于 1mm 的异物触碰机器内旋转部位或导电部位的结构。 防止超过 1mm 的固形异物侵入的结构。但排水孔及外扇的吸、排气口采用记号 2 的结构即可。
防尘型	5	防止任何物体触碰机器内旋转部位或导电部位的结构。 尽力防止尘埃侵入，即使侵入也能维持正常运转的结构。
完全防尘型	6	防止尘埃侵入内部的结构。

记号 2 的等级

形 式	记号	说 明
无保护型	0	对水的侵入没有特别保护的结构。
防滴型	2	与垂直方向成 15° 以内的方向滴落的水滴不会造成有害影响的结构。
防雨型	3	与垂直方向成 60° 以内的方向滴落的水滴不会造成有害影响的结构。
防溅型	4	任意方向的水滴均不会造成有害影响的结构。
防喷流型	5	任意方向的喷流均不会造成有害影响的结构。
防波浪型	6	任意方向的强喷流均不会造成有害影响的结构。
防浸型	7	在指定的时间内浸入指定水深的水中，即使有水侵入也不会造成有害影响的结构。
水下型	8	可在水下正常运行的结构。



- S 在电机停止时进行水侵入保护方式的试验时。
 M 在电机旋转时进行水侵入保护方式的试验时。
 S.M 或 M 时...在停止中及旋转中进行试验。
 W 室外型 (仅用于室外开放型)
 F 防爆型
 C 对其他有害外气的保护方式

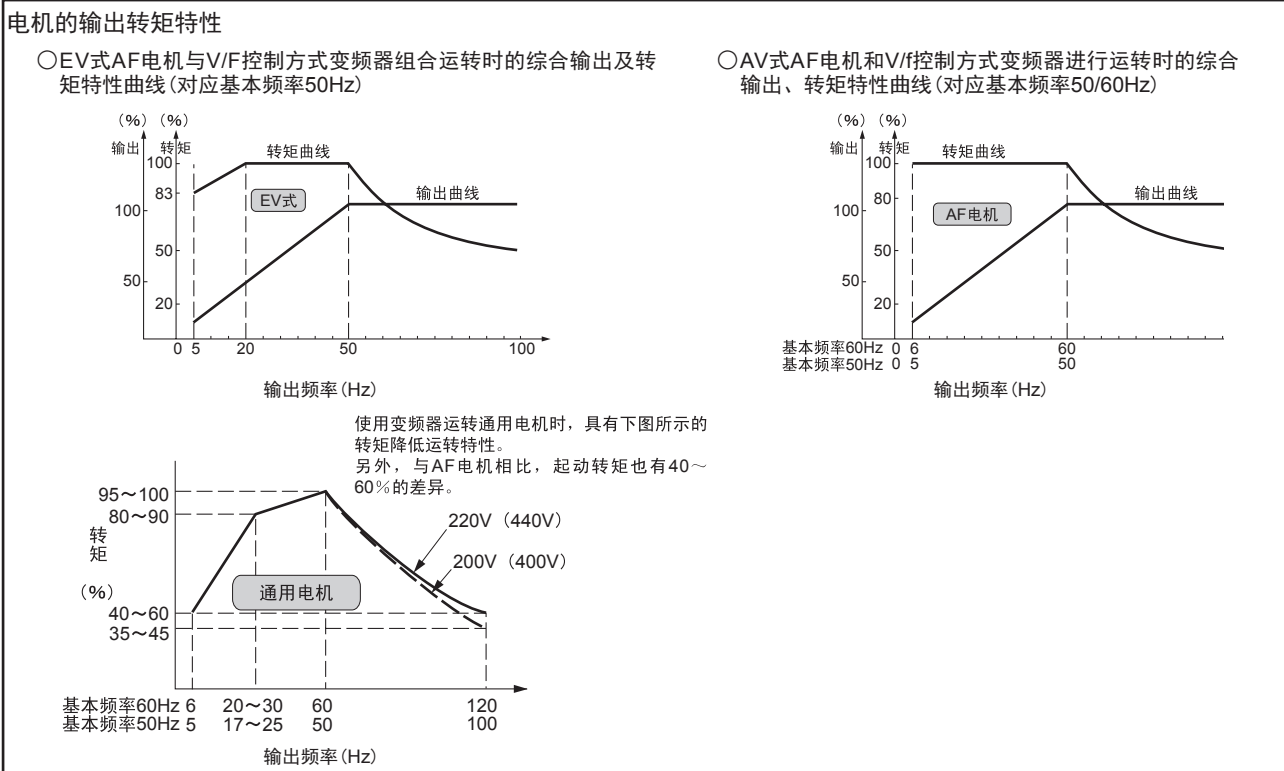
冷却方式

外壳结构	JIS 规格	IFC 规格
全封闭自冷型 (TFNV)	IC410	IC410
全封闭外扇型 (TFFC)	IC411	IC411
全封闭外力通风型 (TFAO)	IC416	IC416

1. 变频器驱动及其注意事项

1. 恒定转矩运转

进行恒定转矩运转时，需要变频器专用AF电机，本公司备有AV式(对应50/60Hz基本频率)和EV式(对应50Hz基本频率)，分别具有以下输出转矩特性。



注)在小于5Hz或6Hz的低频区运转时，请另行咨询。

2. 在超过基本频率(50/60Hz)的频率范围进行运转

超过基本频率的频率范围为恒定输出运转。因此，转矩随着高速旋转而减小。请根据机械负载特性选择电机功率。

另外，以超过50/60Hz的频率作为基本频率设定V/f，然后进行恒定转矩运转时，输出转矩也比标准的基本频率50/60Hz时低。

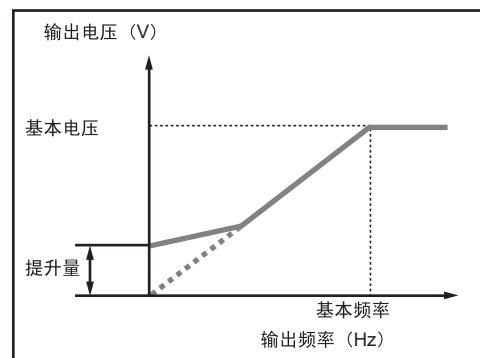
而且，进行这种调整后，有可能引起低频时转矩不足、起动转矩不足。

请勿在负载降低特性以外变更基本频率值。

3. 通用变频器的V/f模式运转

电机的多台运转以及使用不具备无传感器功能的变频器进行V/f运转时，需要调整提升值作为起动转矩、低速转矩的补偿。通常以工厂标准出厂值出厂，但根据负载及加减速时的状况，有可能会出现过电流。此时，请按照以下说明变更为适当的值。

- a.使用小功率电机且轻负载时，若提升的设定量过大，电机可能会进入过励磁状态，从而引起过电流。此时，通过减小提升量，即可变为正常值。
- b.负载大、起动时或低速时因过电流而容易跳闸时，有时可通过增大提升量使电流值下降。但即使进行提升量调整也未改善效果时，则需要考虑电机功率。



4. 通过无传感器矢量变频器进行的运转

在最新型的高性能变频器中，也有搭载了无传感器矢量运转功能的产品。该功能基本上只有在电机和变频器1对1运转时有效。不适于多台运转及极数切换运转。

一般来说，采用自动调整方式的产品可自动调整电机特性，因此无需进行像V/f运转时那样的调整。这是由于将变频器读入的电机数据为基础进行矢量运算，因此可在瞬时根据负载状态执行控制，从而进行最适合的运转。

但若电机和变频器的配线距离过长(20m以上)，可能需要根据线间阻抗降进行补偿。长距离配线时请使用具有充分裕度的线径。长距离时请咨询本公司。

直交轴
齿轮部分

平行轴
齿轮部分

电动机部分

其他

直交轴
齿轮部分

平行轴
齿轮部分

电动机部分

其他

2. 通用电机的变频器运转

5. 将通用电机与变频器组合后进行可变速运转时，与使用商用电源进行运转相比，电机的温度上升会有若干提高。其主要原因如下。

- 输出波形的影响 变频器的输出波形并非商用电源那样的完全正弦波形，而含有谐波成分。因此电机损失将增大，温度会有若干提高。
- 低速运转时电机冷却效果降低 电机是由电机机身的风扇进行冷却的，因此若用变频器降低电机的转速，冷却风量将减小，造成冷却效果降低。

- 注) 1. 进行CYCLO组合的选型时，需要校核低速运转时及恒定输出运转时的润滑方式及转矩，故在订购时务必注明采用变频器运转。
 2. 若为400V级，则变频器运转时需要考虑绝缘等级，请咨询本公司。
 3. 长期低速运转带制动器电机时，因风扇冷却效果降低而引起制动器温度大幅上升，请咨询本公司。
 4. 通过V/F控制进行通用电机的恒定转矩运转时，请咨询本公司。
 (使用本公司变频器SF-320 α系列时，也请咨询本公司。)

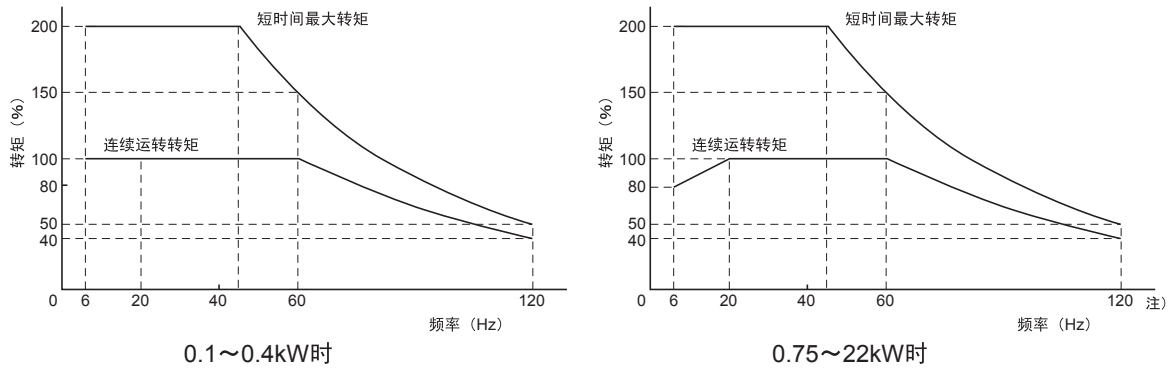
●通用电机的无传感器控制运转

使用本公司变频器HF-520 · HF-430 α系列进行无传感器控制运转时，通过与本公司生产的通用电机(22kW以下)组合，可进行具有以下特点的运转。

采用恒定转矩运转规格时，不同应用相对于变频电机(AF电机)的机座号可能需要提高机座号或也可能采用与标准相同的电机机座的组合进行对应。

kW	电机机座	绝缘等级	变频范围	恒定转矩范围	恒定输出范围	适用变频器
0.1	F63S	F	60~120Hz	6~60Hz (1:10)	60~120Hz	HF-520 无传感器控制
0.2	F63M					
0.4	V71M					
0.75	V80M					
1.5	V90L					
2.2	V100L					
3.7	F112M			20~60Hz (1:3)		
5.5	F132S					
7.5	F132M					
11	F160M					
15	G160L					
22	F180MG					
			6~110Hz		6~110Hz	HF-420 α 无传感器控制

HF-520 · HF-430 α 无传感器模式运转时的输出转矩特性



注) 22kW的最大输出频率为110Hz。

●组合输出转矩为电机60Hz时的满载额定值。

连续运转转矩 : 连续运转时，可将电机温度上升控制在允许值以内进行运转的转矩。

短时间最大转矩 : 使用变频器运转时，电机可输出的最大转矩值。

可在该转矩值下进行短时间(1分钟)运转。

对于30kW以上且需要恒定转矩的用途，请使用变频电机(AF电机)。

技术资料

其他

	页
涂装、基体调整、防锈标准	C54

标准涂装材料

- 直交轴
齿轮部
- 平行轴
齿轮部分
- 电动机部分
- 其他

基体调整程度	分类	涂装种类	涂装规格		耐候性	耐浸水性	耐油性	耐酸性	耐碱性	耐热性 ℃	用途
			次数 (膜厚 μ)	一般名称							
铸铁 ... 1类除锈 钢板 ... 2类除锈 铝 ... 2类除锈	标准涂装	环氧聚酯类	1 (40 ~ 70)	热硬化粉体涂料	◎	◎	○	○	○	100	标准
铸铁 ... 1类除锈 钢板 ... 2类除锈 铝 ... 2类除锈	标准涂装	丙烯酸聚氨酯类	1 (15 ~ 30)	丙烯酸聚氨酯树脂	◎	△	△	◇	◇		标准

注1) 铸铁、钢板部件采用底漆涂装。

注2) 电机壳面漆采用丙烯酸聚氨酯类涂装。

注3) 标准色以外采用丙烯酸聚氨酯类涂装。

◎○◇ : 适用
 △ : 选择时注意
 × : 不适用

标准涂装色

标准色
孟塞尔 相当于5Y8/1(近似值)

基体调整

处理程度	处理后的表面状态	处理方法	参考标准	
			SSPC	SIS
1类除锈	表面应清除所有轧屑、锈斑、腐蚀性物质、污垢及其他杂物。顽固性残留物(轧屑、锈斑、氧化物的微小污点及变色)虽不属于上述范围,但至少应保证95%的面积无明显的残留物,其余面积只能有如上所述的少许变色、污点残留物。	Near White Blast Cleaning ○喷丸法 ○喷砂法等	SP-10	Sa-2 1/2
2类除锈	表面残留完全附着的轧屑,未附着的轧屑和锈斑、腐蚀性物质、油脂、污垢及其他杂质全部清除。顽固性残留物(轧屑、锈斑、氧化物的微小污点及变色)虽不属于上述范围,但若表面有孔蚀,则锈斑及涂膜的残留物会留在其底部,故至少应保证2/3的面积无明显的残留物,其余面积只能有如上所述的少许变色、污点残留物。	Commercial Blast Cleaning Power Tool Cleaning ○砂轮磨光机 ○圆盘钢丝刷 ○砂光机等	SP-6 (SP-3)	Sa-2 (St-3)

防锈标准

本公司的组装成品出厂前已按以下标准进行了防锈处理。

标准防锈规格

(1) 外部防锈

出厂时已涂有防锈油。出厂后每6个月1次确认防锈状态,必要时再进行防锈处理。

(2) 内部防锈

防锈期限	1年
保管条件	保管在无湿气及尘埃、温度无急剧变化、无腐蚀性安装环境等环境下的普通厂房内或仓库内。

出口防锈规格

需要出口产品或标准防锈以上的规格时,将采取出口防锈处理,请咨询本公司。

其他

	页
保证标准	D2
安全注意事项	D3

保修标准

保修时间	仅限于新品，工厂出厂后18个月或运转后12个月，其中，时间较短的一方为保修时间。
保修内容	在保修期内，按照使用说明书进行正确的安装，连结及维护管理，而且，在产品样本记载的规格或获得认可的运行条件下，正确运行出现故障时，经本公司判断，除了下列不符合保修条件项目外，无偿给予修理或提供新品。但是本产品与客户的其他装置等连结时，不补偿从该装置拆卸，往该装置上安装及因此带来的施工费用，运输费用及客户产生的一切间接损失。
非保修项目	<p>下列项目，不符合保修条件。</p> <ol style="list-style-type: none">1、因本产品的安装，与其他装置的连结不正确造成的故障。2、因本产品的保管未能按照本公司制定的保管要领书规定的要领进行，维护保管不充分，未能正确处理造成的故障。3、因在规格规定之外进行运转或其他因本公司未知的运转条件，使用状态造成的故障或未使用本公司推荐的润滑剂造成的故障。4、因客户连接的装置等有问题或特殊的规格造成的故障。5、因对本产品实施改造或变更结构造成的故障。6、因客户提供的部件或指定的部件有问题造成的故障。7、因地震、火灾、水灾、腐蚀、有害气体、雷击及其他不可抗拒因素造成的故障。8、在正常的使用方法下，轴承、油封等易耗品自然消耗、磨损、老化时、对该易耗品的保证。 <p>上述各项以外，因不属于本公司负责的事由造成的故障。</p>

安全注意事项

- 遵守工作场所，使用设备的安全规则。
(劳动安全卫生规则，电气设备技术规范，内部接线规范，工厂防爆指南，建筑规范等)
- 在使用之前请认真阅读使用说明书，然后正确使用。
如果没有使用说明书，请向商店或本公司营业部索取。
使用说明书请务必落实到实际操作者的手中。
- 购买时请选择适合使用环境及使用目的的产品。
- 在人员输送，升降等可能涉及生命安全的设备中，请设置安全保护装置。
- 在易燃易爆环境中请使用防爆电机。并且，请在不同的场所挑选合适的防爆电机。
- 在使用400V级变频器驱动电机的场合，请在变频器一侧安装滤波器或扼流圈，电机一侧进行强化绝缘。
- 用变频器驱动400V级电机时，输入电压（400V以上）高，载波电流频率高（例：IGBT）的变频和配线距离长时，电机要考虑绝缘等级。敬请垂询。（变频电机要绝缘强化型）
- 用于食品机械等禁油装置时，为防止因故障，使用寿命等原因而万一发生漏油现象，请安装盛油器等损害防护装备。