

住友中国网络

上海总公司
上海市长宁区虹桥路1386号
文广大厦1101室
邮编: 200336
电话: +86(21)34627877
传真: +86(21)34627922

杭州分公司
杭州市凤起路78号杭州国际
假日酒店商务楼408室
邮编: 310003
电话: +86(571)28909729
传真: +86(571)28909730

福州分公司
福州市五一中路88号
平安大厦7F C2单元
邮编: 350001
电话: +86(591)87608527
传真: +86(591)87608617

厦门联络处
厦门市莲前西路811号1401室
邮编: 361009
电话: +86(592)5196266
传真: +86(592)5196266

江西联络处
江西省南昌市建设西路99号星加坡花园
1栋F单元701室
邮编: 330052
电话: +86(791)86521169
传真: +86(791)86521169

沈阳分公司
沈阳市和平区和平北大街69号
总统大厦C座1903室
邮编: 110003
电话: +86(24)22812030
传真: +86(24)22812032

大连办事处
大连市黄河路677号天兴－罗斯福国际
中心写字楼1712室
邮编: 116021
电话: +86(411)84521309
传真: +86(411)84521306

哈尔滨联络处
哈尔滨市香坊区香康街7号
邮编: 150036
电话: 18646118585

长春办事处
吉林省长春市净月区南四环路与临河街
交汇保利香樟C3-2-2205
邮编: 130021
电话: 13504317265

乌鲁木齐联络处
新疆乌鲁木齐天山区光明路
金碧华府A座1705室
邮编: 830002
电话: +86(991)2627211
传真: +86(991)2657211

南京分公司
江苏省南京市中山南路49号
南京南茂世纪广场16楼A4座
邮编: 210005
电话: +86(25)86890102
传真: +86(25)86890121

无锡分公司
无锡市滨湖区万达广场
A区写字楼2011室
邮编: 214000
电话: +86(510)82735106
传真: +86(510)82722686

合肥联络处
合肥政务区东流路999号
新城国际A座1707室
邮编: 230022
电话: +86(551)63525360
传真: +86(551)62852401

苏州分公司
苏州新区狮山路88号
金河国际中心2111室
邮编: 215011
电话: +86(512)68050638
传真: +86(512)68050568

济南分公司
济南市市中区经四路万达广场
C座1311室
邮编: 250001
电话: +86(531)88119586
传真: +86(531)88119585

青岛分公司
青岛市山东路40号
青岛广发金融大厦1304-C
邮编: 266071
电话: +86(532)86660107
传真: +86(532)86660105

成都分公司
成都市人民南路一段86号
城市之心19楼E座
邮编: 610016
电话: +86(28)86203056
传真: +86(28)86203058

重庆办事处
重庆市九龙坡区火炬大道99号
千叶大厦3栋14-4
邮编: 400010
电话: +86(23)63801662
传真: +86(23)63801660

昆明联络处
昆明市五华区红锦路46号
荷塘月色8幢3单元502室
邮编: 650228
电话: +86(871)63510627
传真: +86(871)63510602

郑州分公司
郑州市金水路24号
润华商务花园A座426室
邮编: 450012
电话: +86(371)63857861
传真: +86(371)63857222

西安分公司
西安市雁塔区高新四路一号
高科广场A座702室
邮编: 710075
电话: +86(29)88365200
传真: +86(29)88365202

烟台联络处
山东烟台开发区
金桥澎湖湾20-1-1002
邮编: 265500
电话: 18660559973

北京分公司
北京市朝阳区西坝河南路1号
金泰大厦2205室
邮编: 100028
电话: +86(10)84854688
传真: +86(10)84854698

石家庄联络处
河北省石家庄新华区誉宏路1号
明珠花苑12-3-502室
邮编: 050000
电话: +86(311)68008684
传真: +86(311)68008684

唐山联络处
唐山市开平区现代装备制造工业区
园区道35号住友重机械(唐山)有限公司
SCT营业部
邮编: 063021
电话: +86(315)3390889
传真: +86(315)3390858

天津分公司
天津市东丽经济开发区
三经路7号
邮编: 300300
电话: +86(22)24980378
传真: +86(22)24985406

太原分公司
太原市万柏林区千峰南路宜佳原上园
小区2号楼2单元1801号
邮编: 030024
电话: +86(351)4695855
传真: +86(351)7925260

武汉分公司
武汉市硚口区硚口路中山大道1号
越秀财务中心1104A
邮编: 430022
电话: +86(27)85710230
传真: +86(27)85728831

长沙分公司
长沙市雨花区万家丽路二段68号
华奥双帆602B室
邮编: 410016
电话: +86(731)84132878
传真: +86(731)84148938

广州分公司
广州市林和西路161号
中泰国际A座1208室
邮编: 511356
电话: +86(20)38288422
传真: +86(20)38288580

温州联络处
温州市瓯海区
高翔路57号
邮编: 325006
电话: 18857791797

宁波联络处
浙江省宁波市海曙区
紫葭新村4栋11号405室
邮编: 315016
电话: 13306687987
传真: +86(574)89021801

香港分公司
香港九龙长沙湾永康街77号
环荟中心1301室
电话: 00852-24601874
传真: 00852-24601882

天津制造中心
天津市东丽经济开发区
三经路7号
邮编: 300300
电话: +86(22)24993501
传真: +86(22)24993507

松江SCL工厂
上海市松江区书崖路301号2幢
邮编: 201600
电话: +86(21)57748866
传真: +86(21)57748511

广州组装中心
广州市永和经济技术开发区
桑田三路32号兴宇物流第1号厂房
邮编: 511356
电话: +86(20)82981073
传真: +86(20)32221017

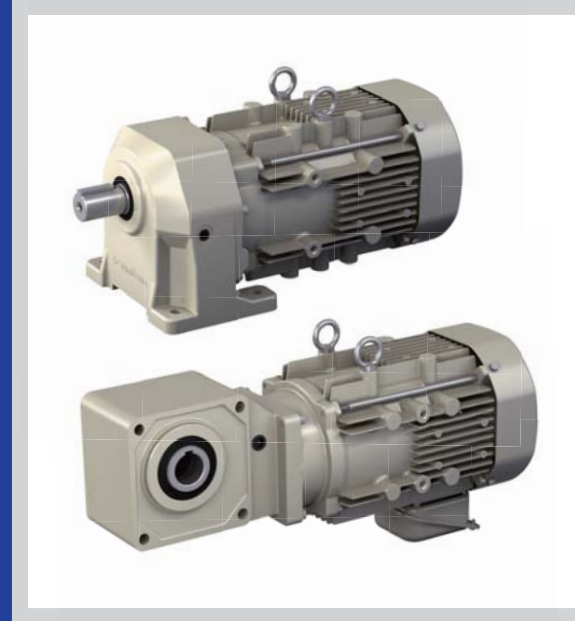
唐山制造中心
唐山市开平区现代装备制造工业区
园区道35号
邮编: 063021
电话: +86(315)3390880
传真: +86(315)3390939

Sumitomo Drive Technologies

PREST® NEO
HYPONIC

40 W
0.1 kW
11 S
2.2 kW

Sumitomo Drive Technologies



PREST® NEO Gearmotor
PREST® NEO 0.1kW~2.2kW

HYPONIC Gearmotor®
HYPONIC减速机® 40W~11kW

对应GB2效率(IE3)电机

住友全球其他网络

Asia/Oceania
Korea
Sumitomo(SH)Cyclo Drive Korea, Ltd. (SCK)
Tel: (82)2-730-0151

Taiwan
Tatung SM-Cyclo Co., Ltd. (TSC)
Tel: (886)2-2595-7275

Singapore
Sumitomo(SH)Cyclo Drive Asia Pacific Pte. Ltd. (SCA)
Tel: (65)6591-7800

Philippines
SCA Branch Office in Philippines
Tel: (63)2-6800-6500

Vietnam
SCA Representative Office in Hanoi
Tel: (84)4-3767-2716

Malaysia
SM-Cyclo (Malaysia) Sdn. Bhd. (SMMA)
Tel: (60)3-8061-2909

Thailand
SM-Cyclo (Thailand) Co., Ltd. (SMTH)
Tel: (66)2-670-0998

Australia
SM-Cyclo (Australia) Pty., Ltd. (SMAU)
Tel: (61)2-8811-6555

India
Sumi-Cyclo Drive India Private Limited
Tel: (91)20-6674-2900

Americas
U.S.A.
Sumitomo Machinery Corporation of America (SMA)
Tel: (1)757-485-8218

Argentina
SM-Cyclo de Argentina S.A. (SMAR)
Tel: (54)11-4765-5332

Brazil
SM-Cyclo Redutores do Brasil, Ltda. (SMBR)
Tel: (55)11-5585-3600

Chile
SM-Cyclo de Chile, Ltda. (SMCH)
Tel: (56)2-892-7000

Mexico
SM-Cyclo de Mexico, S.A. de C.V. (SMME)
Tel: (52)81-8144-5130

Canada
SM-Cyclo of Canada, Ltd. (SMC)
Tel: (1)905-469-1050

Europe
Germany
Sumitomo(SH) Cyclo Drive Germany GmbH (SCG)
Tel: (49)8136-66-0

Austria
SCG Branch Austria Office
Tel: (43)732-330958

Benelux
SCG Branch Benelux Office
Tel: (32)16 60 83 11

France
SM-Cyclo France E.U.R.L. (SMFR)
Tel: (33)149-929494

Italy
SM-Cyclo Italy Srl (SMIT)
Tel: (39)02-9356-2121

Spain
SM-Cyclo Iberia, S.L. (SMIB)
Tel: (34)944-805389

对应GB2效率

IE3

电机

GB2效率(IE3)

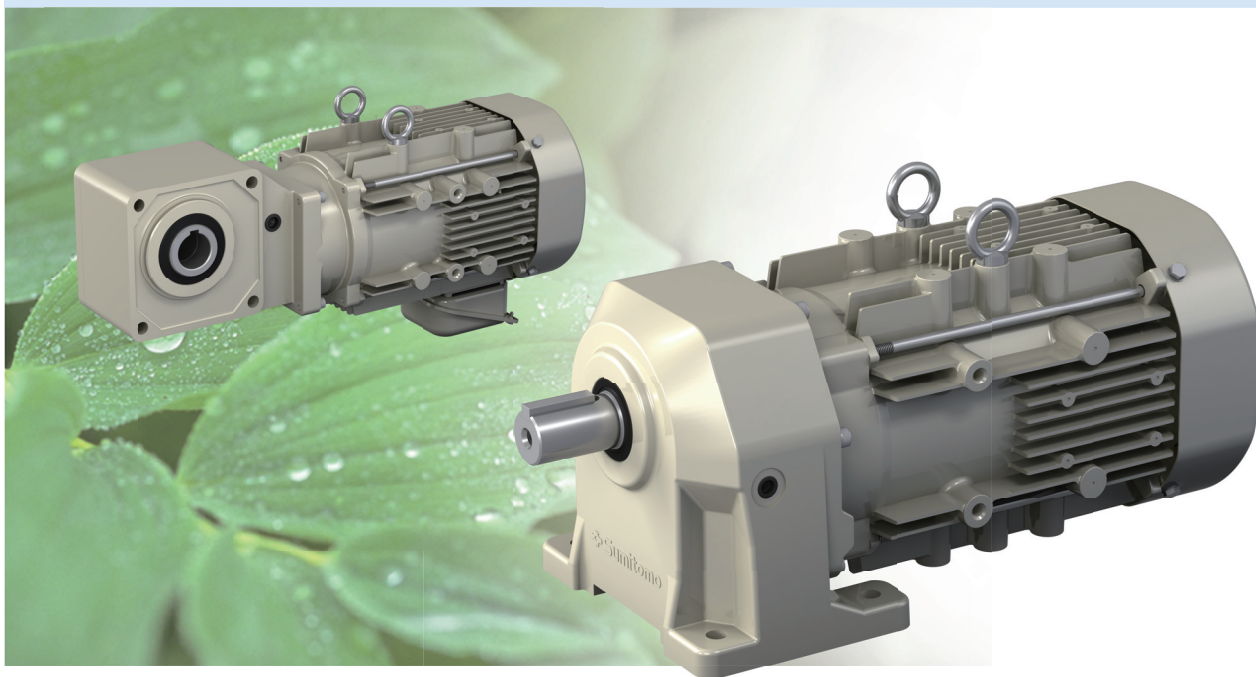
齿轮电机已上市!

■电机的效率法规

在防止全球变暖的背景下，为减少能源这个二氧化碳产生源的使用量，世界各国及地区都已实施了旨在推广高效能电机的效率法规。

三相感应电机的效率法规(GB2效率 IE3级)已从2016年9月开始执行。(法规及电机的详细内容请参见A2~A3页)

本产品目录登载了适用该效率法规的GB2效率(IE3)齿轮电机。



GB2效率电机使用注意事项

使用商用电源时

GB2效率电机的特性和以往的标准效率电机不同。
特别是在更换已有产品时，需重新考虑动力及周边设备。

变频器驱动时

可与标准效率电机一样使用，但需调整变频器的参数（额定电流值等）。

电机转速

GB2效率电机由于减少了产生的损耗，转速要比以往的标准效率电机快。
对于运转速度无法提高的用途，因电机转速的增加而需要重新选择减速比。
另外，由于转速增加，负载扭矩与标准效率电机相同或增加时，电机输出也将增加。
在某些负载条件下，消耗功率可能大于标准效率电机。

例)1	电机容量 电源电压	2.2kW 200V 60Hz	效率等级	额定转速
			GB2效率	1740r/min
			标准效率	1700r/min

电流值、起动扭矩、停转扭矩

GB2效率电机为减少铜损，降低了电机的绕组电阻，起动电流、起动扭矩、停转扭矩（最大扭矩）与标准效率电机相比有所增加。

因此，断路器等周边设备发生变更、起动/停止频率较高或转动惯量较大时，需估算起动/停止频率较高时的负载系数（服务系数：SF），选择减速机的机座号。

例)2	电机容量 电源电压	2.2kW 200V 60Hz	效率等级	额定电流值	起动电流值	起动扭矩	停转扭矩
			GB2效率	9.32A	74.9A	297%	402%
			标准效率	8.90A	46.9A	204%	229%

对应海外标准


电机标准根据所在国家或地区而不同。

电机的特性标准及安全标准根据所在国家或地区而不同，在中国以外使用时，需选择符合相应标准的电机。

各国都已实施了效率法规。

在世界范围防止全球变暖的背景下，为减少能源这个二氧化碳产生源的使用量，各国都已实施了旨在推广高效能电机的效率法规。

各国及地区效率法规的内容与住友的对应状况（截至2016年1月）

国家、地区	欧盟 (EU)	日本	韩国	美国	加拿大	澳大利亚 新西兰	巴西
标准	ErP, IEC	JIS	KS	EISA, NEMA	EEAct, CSA	AS	NBR
效率等级	高效率/IE2	IE3 (JIS C 4034-30)	高效率/IE2 (KS C 4202)	GB2效率/IE3 (不包括一体型齿轮电机)	GB2效率/IE3 (一体型齿轮电机为高效率/IE2)	高效率/EFF1 (EFF1在IE2与IE3之间)	高效率/IE2
法规实施时间	2011年6月16日	2015年4月1日	2011年1月1日	2010年12月19日	2011年1月1日	澳大利亚：2006年4月1日 新西兰：2006年6月16日	2009年12月8日
容量范围	0.75~375kW	0.75~375kW	0.75~200kW	1~200HP	1~500HP	0.73~185kW	1~250HP
极数	2、4、6	2、4、6	2、4、6	2、4、6、8	2、4、6、8	2、4、6、8	2、4、6、8
电源电压	1000V以下 50Hz、50/60Hz	1000V以下	600V以下 60Hz	230/460V 60Hz	600V以下 60Hz、50/60Hz	600V以下 50Hz	600V以下 60Hz
适用机型	通用电机、 一体型齿轮电机	通用电机、 一体型齿轮电机	通用电机、一体型齿轮电机、 一体型带制动器电机	通用电机	通用电机 (GB2效率) 一体型齿轮电机 (高效率)	通用电机、 一体型齿轮电机	通用电机、 一体型齿轮电机
适用外机型	一体型带制动器电机、 变频电机	防爆型等	泵一体型等	一体型齿轮电机、 一体型带制动器电机、 变频电机等	一体型带制动器电机、 变频电机等	变频电机	变频电机、 防爆型电机
容量范围	0.75~30kW	0.75~30kW	0.75~30kW	(2~50HP)	2~50HP	0.75~30kW	1~15HP
极数	4	4	4	(4)	4	4	4
典型电源电压	230/400V、400V 50Hz	220/400V	220/380V、220/440V 60Hz	(230/460V) 60Hz	230/460V、575V 60Hz	415V 50Hz	220V、380V、440V 60Hz
机型	CYCLO、BUDDYBOX、PREST NEO、ALTAX NEO、PARAMAX			(CYCLO、BUDDYBOX、 PREST NEO、ALTAX NEO、 PARAMAX)		CYCLO、BUDDYBOX、PREST NEO、ALTAX NEO、PARAMAX	
通过认证的内容	无认证及标签制度。 铭牌上印有效率值及 效率等级 (例IE2)。	可与EV相同。 但是 (例IE3)	贴有KEL标签 	不含一体型齿轮电机， 无需认证。	铭牌上印有认证标志 	有认证制度但无标签 制度。 铭牌上印有效率值。	贴有ABNT标签 

主要国家及地区的效率法规

	2011年	2012年	2013年	2014年	2015年	2016年	2017年	2018年
中国	7月 0.75~315kW GB2级 (IE1=IE2与IE3之间)	9月		0.75~375kW GB3级=IE2		9月 7.5~375kW GB2级=IE3	9月 0.75~375kW GB2级=IE3	
欧州	6月	0.75~375kW IE2			1月 7.5~375kW IE3		1月 0.75~375kW IE3	
日本		无法规			4月	0.75~375kW IE3		
韩国	1月	0.75~200kW IE2			1月 37~200kW IE3	1月 15~200kW IE3	1月 0.75~200kW IE3	
美国		齿轮电机不适用于法规 (2016年6月起适用于法规)				6月	1~200HP IE3	
加拿大	1月		1~500HP IE2				IE3探讨中	
澳大利亚 新西兰	2006年4月/6月		0.73~185kW EFF1=IE2与IE3之间				IE3探讨中	
巴西	2009年12月		1~250HP IE2				IE3探讨中	
俄罗斯			无法规		1月 0.75~375kW IE2		1月 7.5~375kW IE3	

Table of Contents

目录

A 概要

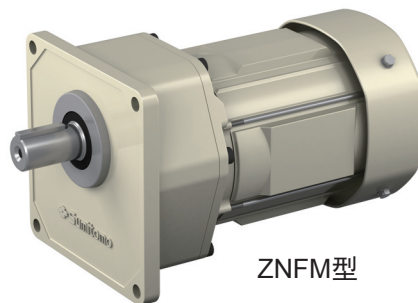
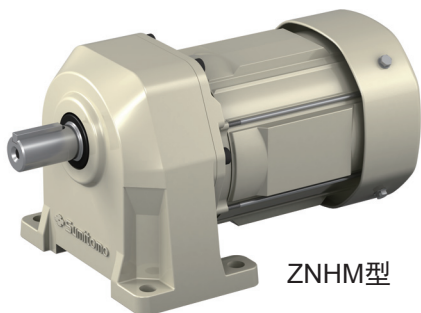
目录	A4
特点 PREST NEO 齿轮电机	A6
特点 HYPONIC减速机	A7
特点 ALTAX NEO	A8
特点 ASTERO齿轮电机	A9
应用广泛、值得信赖的产品系列	A10

B PREST NEO齿轮电机概要

机型一览表ZNFM、ZNHM 型	B2
电机生产范围一览表	B4
型号代号和规格代号	B6
标准规格	B7
选型步骤	B9

C PREST NEO齿轮电机

ZNHM、ZNFM型 三相电机	C4
ZNHM、ZNFM型 GB2效率三相电机	C6
ZNHM、ZNFM型 三相变频电机	C17



D HYPONIC减速机概要

机型一览表	D2
电机生产范围一览表	D10
安装注意事项 空心轴 (RNYM系列)	D13

E HYPONIC减速机 RNYM型

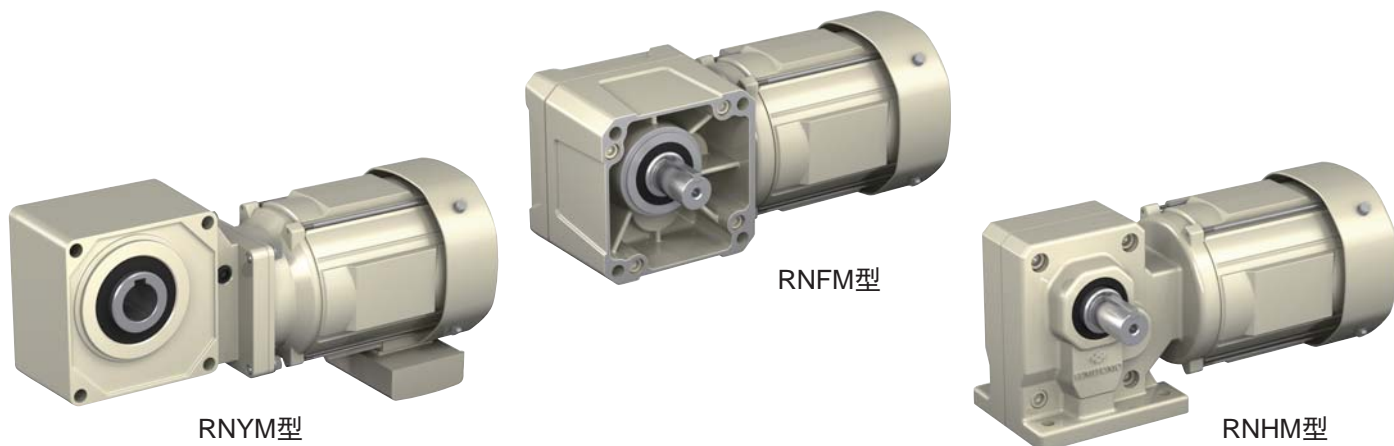
型号代号和规格代号	E2
标准规格	E4
选型步骤	E6
RNYM型 三相电机	E12
RNYM型 三相变频电机	E41
RNYM型 GB3高效电机	E57
RNYM型 GB2效率三相电机	E66
RNFM型 三相电机	E84
RNFM型 三相变频电机	E102
RNFM型 GB3高效电机	E112
RNFM型 GB2效率三相电机	E115
RNHM型 三相电机	E124
RNHM型 三相变频电机	E137
RNHM型 GB3高效电机	E147
RNHM型 GB2效率三相电机	E150
空心输入轴型	E158

F 技术资料

齿轮部 低速轴许用轴向负载	F4
齿轮电机的转动惯量 GD^2	F5
输出轴旋转方向	F6
结构图	F7
输出轴详细尺寸	F10
电机部 电机特性表	F25
制动器特性表	F27
接线	F35
端子箱	F42
各种计算公式、计算方法	F50
涂装材料、涂装颜色	F54

G 其他

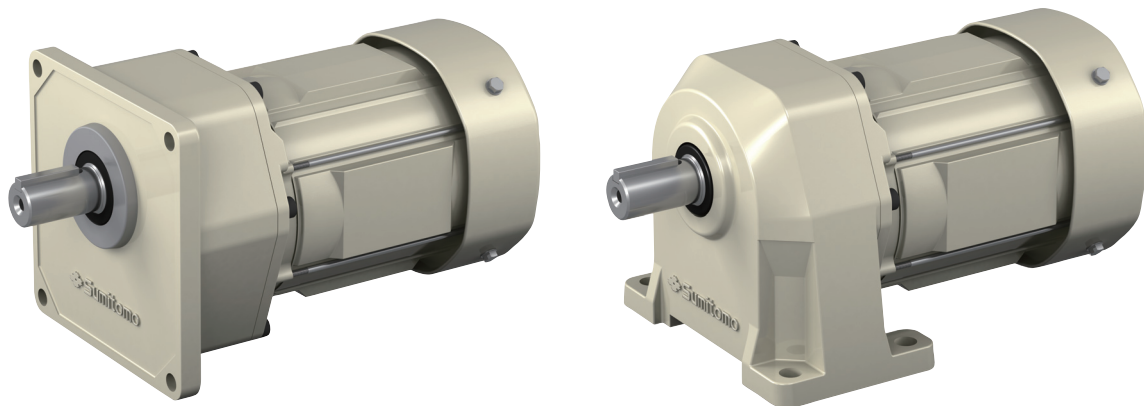
用途例	G2
保证标准	G4
安全注意事项	G5



PREST®NEO齿轮电机

PREST®NEO Gearmotor

将齿轮电机所追求的使用便利性发挥到极致的平行轴齿轮电机。



噪音低，即使在安静环境中也可使用

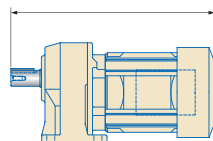
- 采用高啮合率齿轮和高刚性设计，实现了静音运转。
- 标准采用低噪音制动器，制动器动作音最大降低了20dB（与本公司产品相比）。（0.1kW~2.2kW）

内置端子台，接线方便

- 在紧凑的端子箱中，标准配备接线方便的端子台。（0.1kW~2.2kW）
- 带制动器时，将整流器内置于端子箱。（40W~90W内置于制动器部）

结构紧凑，便于设计

- 通过精心设计平行轴齿轮电机最重要的“全长”，并采用高刚性外壳和新开发的电机，实现了紧凑化。

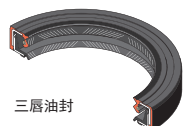


许用径向负载大，增加了设计自由度

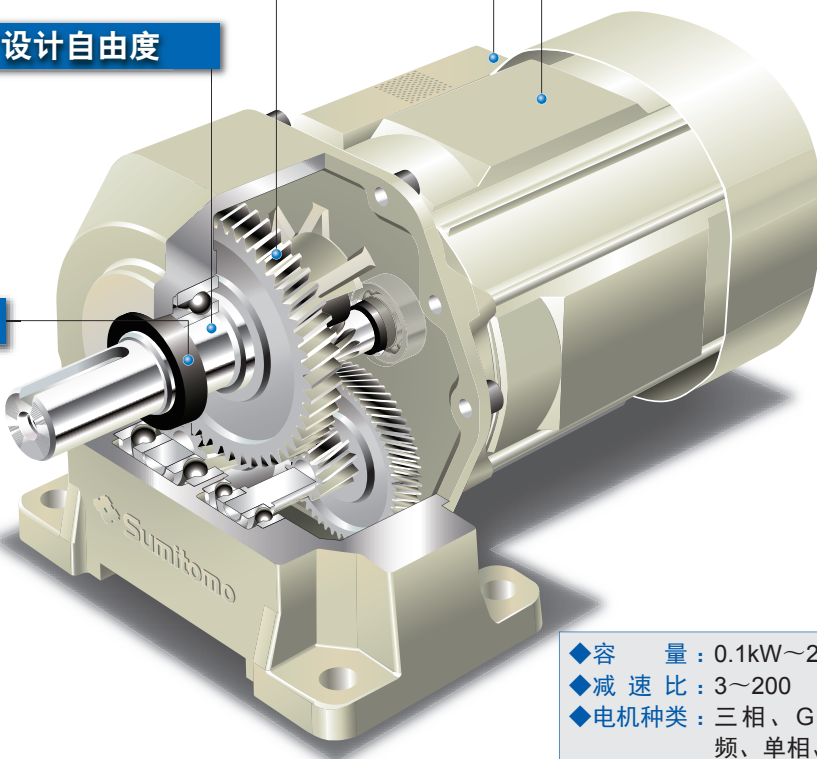
- 采用高负载容量轴承和高刚性外壳，实现了高许用径向负载。增加了客户设计时的自由度。

密封性能优异，提高了可靠性

- 输出轴侧采用长寿命材质的三唇油封。另外，电机侧采用2个长寿命材质油封，大幅提高了可靠性。（0.1kW~2.2kW）



三唇油封

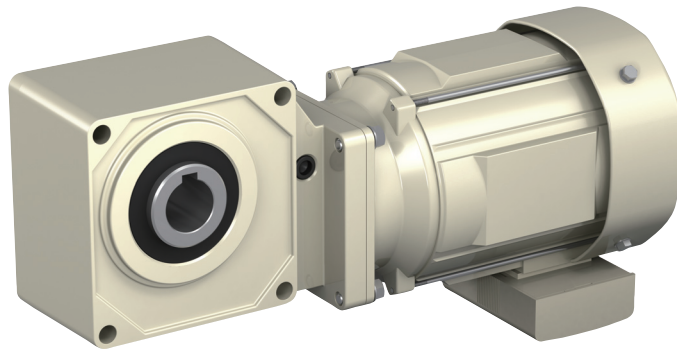


- ◆容量：0.1kW~2.2kW
- ◆减速比：3~200
- ◆电机种类：三相、GB2效率、变频、单相、室外、海外标准

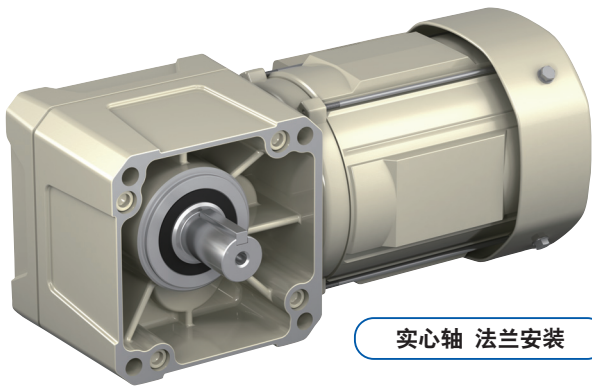
HYPONIC减速机®

HYPONIC Gearmotor®

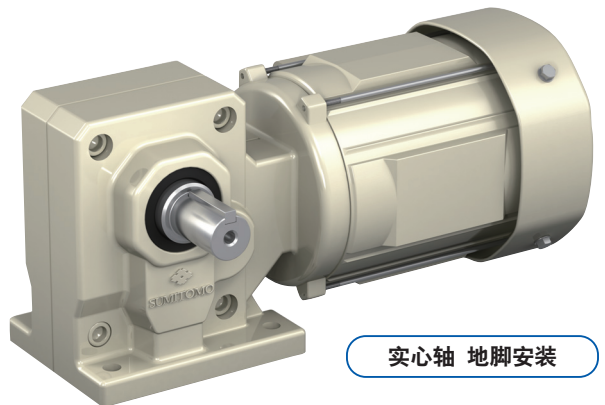
40W~11kW的多品种直交轴齿轮电机。



空心轴



实心轴 法兰安装



实心轴 地脚安装

高效率

HYPONIC减速机采用的准双曲面齿轮与蜗轮相比滑动小，可实现很高的效率。

坚固、使用寿命长

齿轮采用铬钼钢，并进行了渗碳淬火。

低噪音

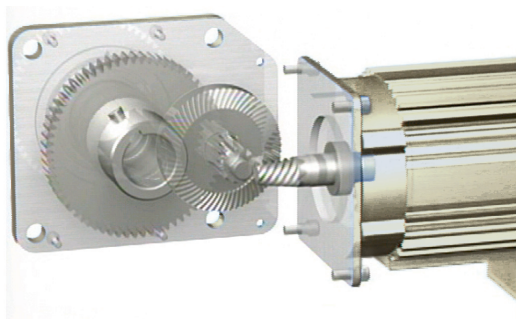
与伞齿轮相比，啮合率更大，可安静圆滑地传递旋转。

轻量紧凑

将电机轴与准双曲线小锥齿轮一体化，并采用铝合金外壳。
(部分机型除外)

对应SF(服务系数)

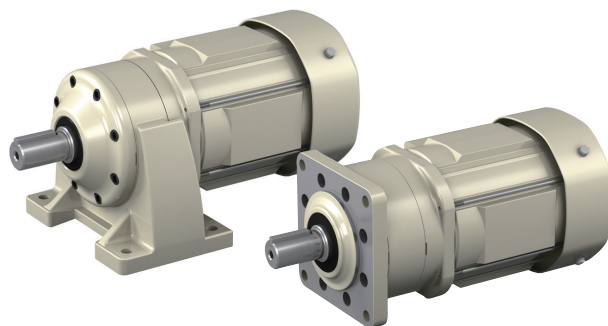
要获得较大SF时，无需提高电机容量，只需将减速机机座号往上选一档即可。
(空心轴型)



- ◆容量：40W~11kW
- ◆减速比：5~1440
- ◆电机种类：三相、GB2效率、变频、单相、室外、海外标准、空心输入轴型

ALTAX[®]NEO

ALTAX[®]NEO

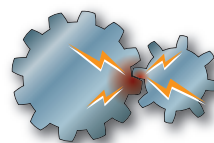


采用CYCLO[®]减速机的减速机构。耐冲击性高、结构紧凑的齿轮电机。

CYCLO[®]减速机在减速部采用与渐开线齿轮不同的、具有独创光滑曲线（行星次摆线平行曲线）的“曲线板”，是一种机构独特的减速机。

通过结合使用在内齿轮上采用的独创圆弧齿形，实现了不会造成断齿的、圆滑的滚动接触，耐冲击性优异。另外，能够以较少的减速级数获得高减速比，兼备高效率和高减速比。

ALTAX[®]NEO采用CYCLO[®]减速机的减速机构，是一种结构紧凑的小型齿轮电机。CYCLO[®]减速机



渐开线齿轮啮合率小，为滑动接触



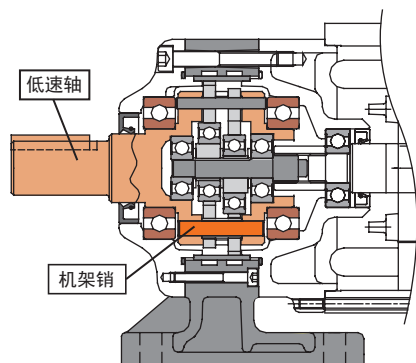
CYCLO[®]减速机为圆滑的滚动接触

CYCLO[®]机构向小型齿轮电机用发展

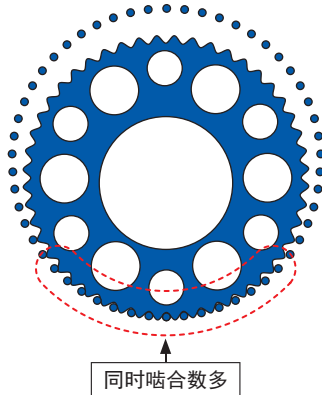
通过采用可从两侧牢靠支承减速部的“双支承结构”以及独创的“多齿差齿形”，实现了低噪音。

减速比3~5、105、125~435采用行星机构牵引驱动。进一步降低了噪音。

双支承结构



多齿差齿形



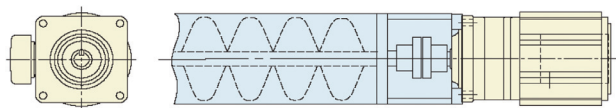
行星机构牵引驱动



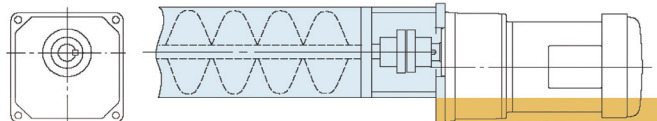
行业内最小的法兰尺寸（法兰安装型）

与普通的齿轮电机不同，由于采用同心轴（电机轴与输出轴同心）结构，可减小法兰尺寸。

另外，法兰中心与电机中心无错位，结构紧凑。



ALTAX NEO
采用同心轴且具有行业内最小的法兰尺寸，无突起，结构简洁。



普通的齿轮电机
电机轴与输出轴错位，法兰尺寸大。

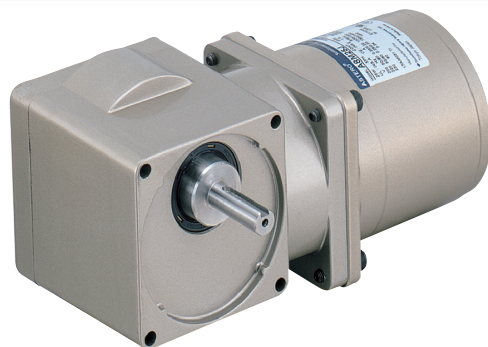
比ALTAX NEO大的部分

- ◆容量：40W~3.7kW
- ◆减速比：3~1003
- ◆电机种类：三相·GB2效率
变频·单相·室外
海外标准

ASTERO® 齿轮电机

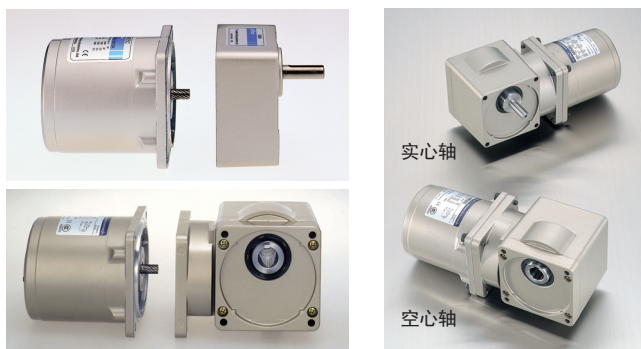
ASTERO® Gearmotor

可选择平行轴或直交轴的分离式小型齿轮电机。



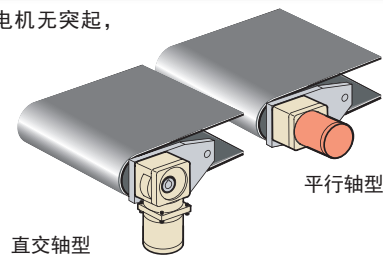
分离式齿轮头可选

可选择平行轴或直交轴（实心轴、空心轴）。
电机和齿轮采用使用方便的可分离结构。
可根据用途自由组装齿轮头。



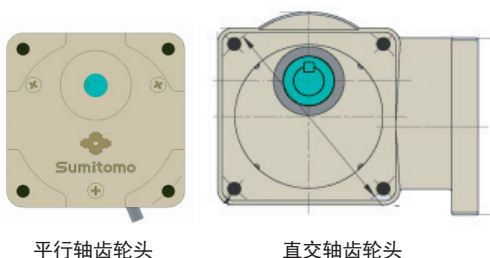
省空间

对于直交轴ASTERO，电机无突起，
可进行省空间设计。



配合互换

齿轮头的主要配合尺寸（角度尺寸、输出轴的位置和尺寸、安装孔）对于平行轴和直交轴均相同。
可自由地使用平行轴或直交轴。



丰富的产品系列和选配件

调速器



CAU系列



CAH系列



CAL系列

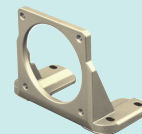
制动箱



齿轮头用



法兰安装型齿轮头
(60W, 90W)



齿轮头安装板
(平行轴用)



扭矩臂
(直交轴用)

- ◆容量：平行轴6W~90W、直交轴 25W~90W
- ◆减速比：平行轴 3~200、直交轴 5~240
(中间齿轮头可增加减速比10)
- ◆电机种类：三相·单相·单相调速器海外标准

应用广泛、值得信赖的产品系列

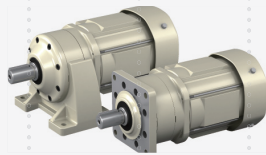
Product Lineup

齿轮电机和减速机

6W 40W 90W 0.1kW 2.2kW 3.7kW 5.5kW 30kW 132kW 1000kW

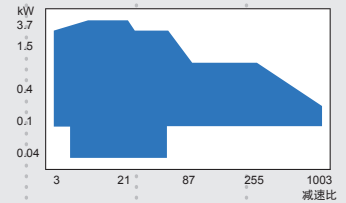
同心轴

ALTAX®NEO

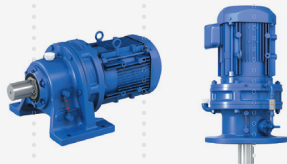


采用CYCLO®减速机的减速机构的小型齿轮电机。
采用同心轴且具有行业内最小的法兰尺寸，另外对安装方向无限制，因此可根据用途自由设计。

【产品目录 C2015】

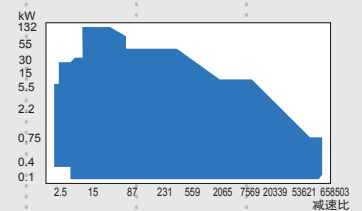


CYCLO®减速机



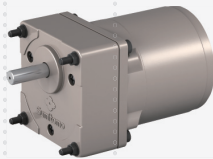
具有1000万台销售业绩，是减速机的代名词。

【产品目录 C2001】



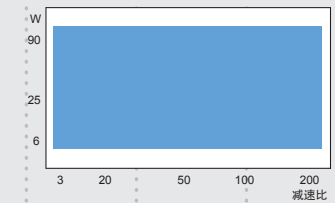
平行轴

ASTERO®齿轮电机

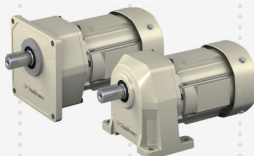


电机和齿轮采用使用方便的可分离结构。电机种类丰富，可进行各种组合。

【产品目录 E0201】

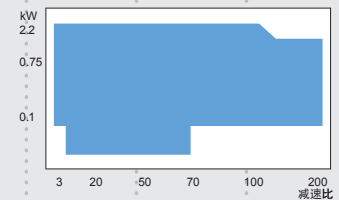


PREST®NEO齿轮电机



结构紧凑、低噪音、许用径向负载大，使用极其方便的新型平行轴齿轮电机。

【产品目录 本产品目录】

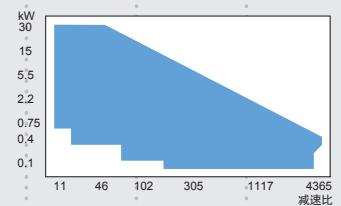


HELICAL BUDDY BOX®减速机

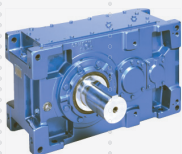


将CYCLO®减速机与空心轴斜齿轮箱组合在一起的平行轴齿轮电机。

【产品目录 C2019】



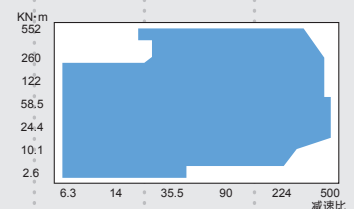
PARAMAX®减速机 9000系列



采用高强度齿轮，结构紧凑。高功能、高性能的平行轴减速机。

• 额定扭矩2.6~552kN·m

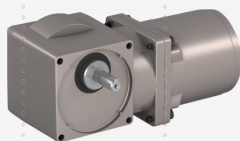
【产品目录 G2020 · G2030】



6W 40W 90W 0.1kW 2.2kW 3.7kW 5.5kW 30kW 132kW 1000kW

15W 25W 90W 0.1kW 5.5kW 11kW 55kW 1400kW

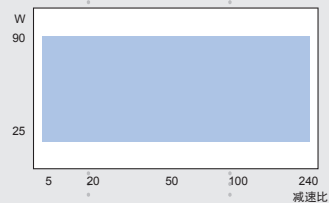
ASTERO®齿轮电机



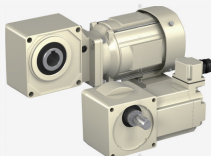
采用准双曲面齿轮及分离结构的直交轴齿轮电机。

无扭矩限制，效率高。

【🔗 产品目录 E0201】

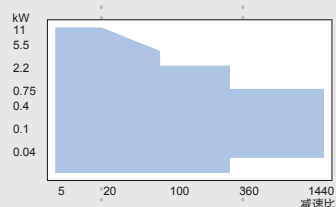


HYPONIC减速机®



采用准双曲面齿轮。品种丰富，可对应40W~11kW的容量范围和服务系数。

【🔗 产品目录 本产品目录】

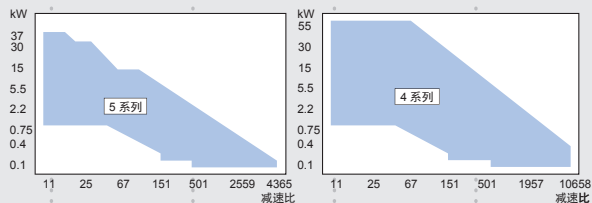


BEVEL BUDDY BOX®减速机

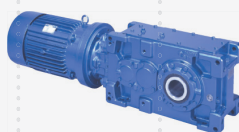


利用CYCLO®减速机的优异特点、在输出级增加了伞齿轮的直交轴齿轮电机。

【🔗 产品目录 C2020 · C2030】



PARAMAX®减速机 9000系列

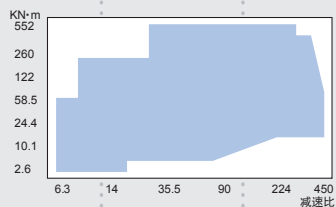


采用高强度齿轮，实现了小型化、电机直联结构。

高功能、高性能的直交轴减速机。

• 额定扭矩2.6~552kN·m

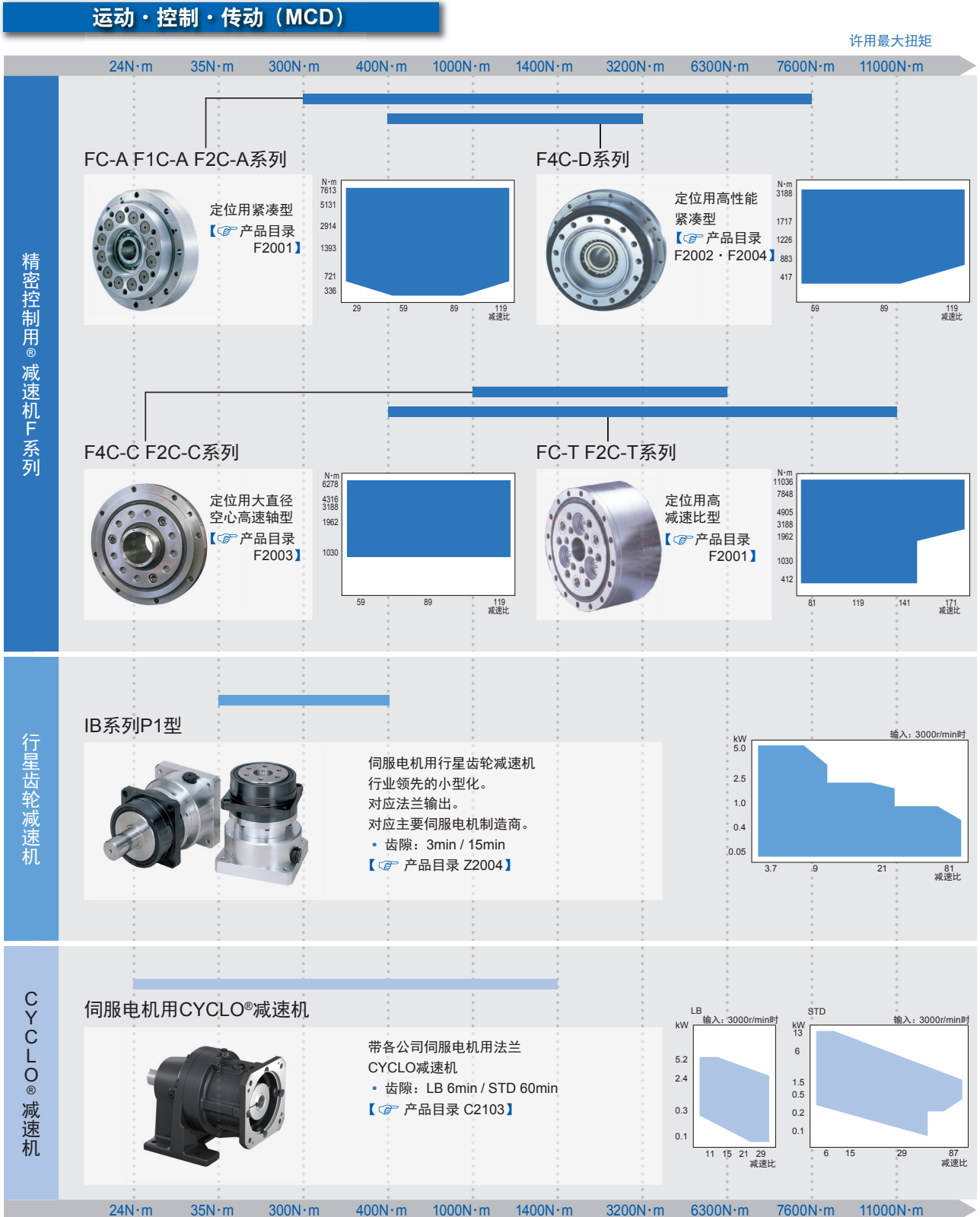
【🔗 产品目录 G2020 · G2030】



ALTAX®NEO、ASTERO®、PREST®NEO、HYPONIC减速机®为住友重机械齿轮株式会社，其他为住友重机械工业株式会社。

应用广泛、值得信赖的产品系列

Product Lineup



AC变频器

25W 0.1kW 0.2kW 0.75kW 2.2kW 3.7kW 5.5kW 7.5kW 55kW

CAI系列



结构紧凑、使用方便的变频器。
电源为单相/三相通用。
• 输出：25W~100W
【产品目录 E0201】

SF-520系列



操作简单的齿轮电机用变频器。
• 输出：0.1kW~2.2kW
【产品目录 D2201】

HF-520/HF-X20系列



高扭矩、高功能的无传感器矢量变频器。
• 输出：0.2kW~7.5kW
• 可对应d2G4
(HF-X20系列 / 0.2kW~3.7kW)
【产品目录 D2301】

HF-430α系列



内置静噪滤波器、高性能无传感器矢量变频器。
• 输出：5.5kW~55kW
• 可对应d2G4
【产品目录 D2401】

AC伺服齿轮电机

GS-200系列



可通过操作装置方便地进行设定。
书本型紧凑型。
【产品目录 D1701】

机械式变速器

BEIER®无级变速器



大容量、长寿命，具有50年以上传统、广受好评的机械式无级变速器。
• 容量：0.2kW~150kW
【产品目录 B2001】

蜗轮减速机

HEDCON®蜗轮减速机



采用独创的二次接触理论，实现高效率、高强度的高性能蜗轮减速机。
• 扭矩：0.8~82kN·m
【产品目录 W0101】

PREST[®]NEO齿轮电机



页码

机型一览表 ZNFM 型 /ZNHM 型

B2

电机生产范围一览表

B4

型号代号和规格代号

B6

标准规格

B7

选型步骤

B9

PREST[®]NEO

机座号 (φ 输出轴标准轴径)

主型号	电机种类	减速比		5	7.5	10	12.5	15	20	25	30	30
		输出转速 (r/min)	50Hz	290	193	145	116	96.7	72.5	58.0	48.3	
ZNFM	三相电机	40W	60Hz	350	233	175	140	117	87.5	70.0	58.3	58.3
		60W	1160(φ 16)									
		90W	1160(φ 16)									
	单相电机	40W	1160(φ 16)									
		60W	1160(φ 16)									
		90W	1160(φ 16)									
主型号	电机种类	减速比		3	5	10	15	20	25	30	40	40
		输出转速 (r/min)	50Hz	483	290	145	96.7	72.5	58.0	48.3	36.3	
ZNHM ZNFM	GB2效率IE3三相电机	0.1kW	60Hz	583	350	175	117	87.5	70.0	58.3	43.8	43.8
		0.2kW	1180(φ 18)									
		0.4kW	1180(φ 18)									
		0.55kW	1220(φ 22)									
		0.75kW	1220(φ 22)									
		1.5kW	1280(φ 28)									
		2.2kW	1280(φ 28)									
			1320(φ 32)									
	1320(φ 32)											
	1400(φ 40)											
	1400(φ 40)											
	1501(φ 50)											
主型号	电机种类	减速比		3	5	10	15	20	25	30	40	40
		输出转速 (r/min)	60Hz	583	350	175	117	87.5	70.0	58.3	43.8	
ZNHM ZNFM	三相变频电机	0.1kW	1180(φ 18)									
		0.2kW	1180(φ 18)									
		0.4kW	1220(φ 22)									
		0.75kW	1280(φ 28)									
		1.5kW	1280(φ 28)									
		2.2kW	1320(φ 32)									
			1320(φ 32)									
			1400(φ 40)									
	1400(φ 40)											
	1501(φ 50)											
	1501(φ 50)											
主型号	电机种类	减速比		3	5	10	15	20	25	30	40	40
		输出转速 (r/min)	50Hz	483	290	145	96.7	72.5	58.0	48.3	36.3	
ZNHM ZNFM	单相电机	0.1kW	60Hz <td>583</td> <td>350</td> <td>175</td> <td>117</td> <td>87.5</td> <td>70.0</td> <td>58.3</td> <td>43.8</td> <td>43.8</td>	583	350	175	117	87.5	70.0	58.3	43.8	43.8
		0.2kW	1180(φ 18)									
		0.4kW	1180(φ 18)									
	1220(φ 22)											
	1220(φ 22)											
	1281(φ 28)											

注 1) 带 ※ 的机座号某些机型有扭矩限制, 请在选型表中进行确认。 注 2) 室外型、轻防尘型、安全增强防爆型的生产范围请参见 B4 页。 注 3) 0.1kW ~ 0.4kW 的单相电机 不

40		50		60		70		80 ~									
	36.3		29.0		24.2		20.7	可采用 ASTERO 齿轮电机满足要求。 产品目录备案。									
	43.8		35.0		29.2		25.0										
1160(φ 16)																	
1160(φ 16)																	
1160(φ 16)																	
1160(φ 16)																	
50		60		80		100		120		160		200		210 ~			
	29.0		24.2		18.1		14.5		12.1		9.06		7.25	可采用 ALTAX NEO 或 CYCLO 减速机满足要求。 产品目录备案。			
	35.0		29.2		21.9		17.5		14.6		10.9		8.75				
1180(φ 18)		1220(φ 22)															
1221(φ 22)								1280(φ 28)									
1281(φ 28)								1320(φ 32)									
1321(φ 32)								1400(φ 40)		※1400(φ 40)							
1321(φ 32)								1400(φ 40)		※1400(φ 40)							
1401(φ 40)				※1401(φ 40)		1500(φ 50)		※1500(φ 50)									
1501(φ 50)				※1501(φ 50)													
50		60		80		100		120		160		200				210 ~	
	35.0		29.2		21.9		17.5		14.6		10.9		8.75			可采用 ALTAX NEO 或 CYCLO 减速机满足要求。 产品目录备案。	
1180(φ 18)		1220(φ 22)															
1221(φ 22)								1280(φ 28)									
1281(φ 28)								1320(φ 32)									
1321(φ 32)								1400(φ 40)		※1400(φ 40)							
1401(φ 40)								1500(φ 50)		※1500(φ 50)							
1501(φ 50)																	
50		60		80		100		120		160		200		210 ~			
	29.0		24.2		18.1		14.5		12.1		9.06		7.25	可采用 ASTERO 齿轮电机满足要求。 产品目录备案。			
	35.0		29.2		21.9		17.5		14.6		10.9		8.75				
1180(φ 18)		1220(φ 22)															
1221(φ 22)								1280(φ 28)									
1281(φ 28)								1320(φ 32)									

机 不能生产带制动器及室外型。

空心轴

实心轴
法兰安装

实心轴
底脚安装

无制动器

带制动器

三 相

GB2
效率三相

三 相
变频电机

三 相
高效电机

应用产品

空 心
输入轴型

简 介

选型表

尺寸图

15W

25W

40W

60W

90W

0.1kW

0.2kW

0.25kW

0.4kW

0.55kW

0.75kW

1.1kW

1.5kW

2.2kW

3.0kW

3.7kW

5.5kW

7.5kW

11kW

三相电机

空心轴	安装方式		电机容量	无制动器		带制动器		绝缘等级 ◎：标准 ◇：请咨询本公司 —：不能生产				端子箱规格			
				200V级	400V级	200V级	400V级	E	B	F	H	材质	圆孔式	电线管式	
实心轴 法兰安装	室内型	地脚安装型	法兰安装型	40W	○	—	○	—	◎	—	—	—	无端子箱		
实心轴 底脚安装				60W	○	—	○	—	◎	—	—	—	无端子箱		
无制动器				90W	○	—	○	—	◎	—	—	—	无端子箱		
带制动器				0.1kW	○	○	○	○	—	—	◎	—	铝	1-M16×P1.5 1-M25×P1.5	—
三相				0.2kW	○	○	○	○	—	—	◎	—	铝	1-M16×P1.5 1-M25×P1.5	—
GB2 效率三相				0.25kW	○	○	○	○	—	—	◎	—	铝	1-M16×P1.5 1-M25×P1.5	—
三相 变频电机				0.4kW	○	○	○	○	—	—	◎	—	铝	1-M16×P1.5 1-M25×P1.5	—
三相 高效电机				0.55kW	○	○	○	○	—	—	◎	—	铝	2-M25×P1.5	—
应用产品				0.75kW	○	○	○	○	—	—	◎	—	铝	2-M25×P1.5	—
空心 输入轴型				1.1kW	○	○	○	○	—	—	◎	—	铝	2-M25×P1.5	—
简介				1.5kW	○	○	○	○	—	—	◎	◇	铝	2-M25×P1.5	—
选型表				2.2kW	○	○	○	○	—	—	◎	◇	铝	2-M25×P1.5	—
尺寸图	室外型	地脚安装型	法兰安装型	0.1kW	○	○	○	○	—	◎	◇	—	铝	—	1-M16×P1.5 1-M25×P1.5
15W				0.2kW	○	○	○	○	—	◎	◇	—	铝	—	1-M16×P1.5 1-M25×P1.5
25W				0.25kW	○	○	○	○	—	◎	◇	—	铝	—	1-M16×P1.5 1-M25×P1.5
40W				0.4kW	○	○	○	○	—	◎	◇	—	铝	—	1-M16×P1.5 1-M25×P1.5
60W				0.55kW	○	○	○	○	—	—	◎	—	铝	—	2-M25×P1.5
90W				0.75kW	○	○	○	○	—	—	◎	—	铝	—	2-M25×P1.5
0.1kW				1.1kW	○	○	○	○	—	—	◎	—	铝	—	2-M25×P1.5
0.2kW				1.5kW	○	○	○	○	—	—	◎	◇	铝	—	2-M25×P1.5
0.25kW				2.2kW	○	○	○	○	—	—	◎	◇	铝	—	2-M25×P1.5
0.4kW															

GB2 效率 (IE3) 三相电机

0.55kW	安装方式		电机容量	无制动器		带制动器		绝缘等级 ◎：标准 ◇：请咨询本公司 —：不能生产 ※ 制动器的标准绝缘等级为 B			端子箱规格			
				200V级	400V级	200V级	400V级	120(E)	130(B)	155(F)	材质	圆孔式	电线管式	
0.75kW	室内型	地脚安装型	法兰安装型	0.75kW	○	○	○	○	—	—	◎	铝	2-M25×P1.5	—
1.1kW				○	○	○	○	—	—	◎	铝	2-M25×P1.5	—	
1.5kW				○	○	○	○	—	—	◎	铝	2-M25×P1.5	—	
2.2kW				○	○	○	○	—	—	◎	铝	2-M25×P1.5	—	
3.0kW	室外型	地脚安装型	法兰安装型	0.75kW	○	○	○	○	—	—	◎	铝	2-M25×P1.5	—
3.7kW				1.1kW	○	○	○	○	—	—	◎	铝	2-M25×P1.5	—
5.5kW				1.5kW	○	○	○	○	—	—	◎	铝	2-M25×P1.5	—
7.5kW				2.2kW	○	○	○	○	—	—	◎	铝	2-M25×P1.5	—
11kW														

三相变频电机

安装方式	电机容量	无制动器		带制动器		绝缘等级 ◎：标准 ◇：请咨询本公司 —：不能生产				端子箱规格				
		200V级	400V级	200V级	400V级	E	B	F	H	材质	圆孔式	电线管式		
		室内型	地脚安装型	法兰安装型	0.1kW	○	○	○	○	—	—	◎	—	铝
			0.2kW	○	○	○	○	—	—	◎	—	铝	1-M16×P1.5 1-M25×P1.5	—
			0.4kW	○	○	○	○	—	—	◎	—	铝	2-M25×P1.5	—
			0.75kW	○	○	○	○	—	—	◎	—	铝	2-M25×P1.5	—
			1.5kW	○	○	○	○	—	—	◎	◇	铝	2-M25×P1.5	—
			2.2kW	○	○	○	○	—	—	◎	◇	铝	2-M25×P1.5	—
室外型	地脚安装型	法兰安装型	0.1kW	○	○	○	○	—	—	◎	—	铝	—	1-M16×P1.5 1-M25×P1.5
			0.2kW	○	○	○	○	—	—	◎	—	铝	—	1-M16×P1.5 1-M25×P1.5
			0.4kW	○	○	○	○	—	—	◎	—	铝	—	2-M25×P1.5
			0.75kW	○	○	○	○	—	—	◎	—	铝	—	2-M25×P1.5
			1.5kW	○	○	○	○	—	—	◎	◇	铝	—	2-M25×P1.5
			2.2kW	○	○	○	○	—	—	◎	◇	铝	—	2-M25×P1.5

空心轴

实心轴
法兰安装

实心轴
底脚安装

无制动器

带制动器

三相

GB2
效率三相

三相
变频电机

三相
高效电机

应用产品

空心轴
输入轴型

简介

选型表

尺寸图

15W

25W

40W

60W

90W

0.1kW

0.2kW

0.25kW

0.4kW

0.55kW

0.75kW

1.1kW

1.5kW

2.2kW

3.0kW

3.7kW

5.5kW

7.5kW

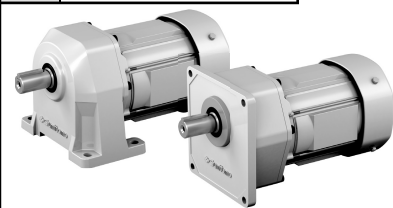
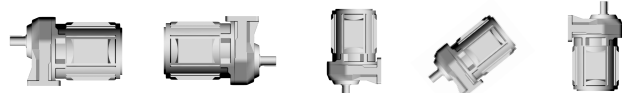

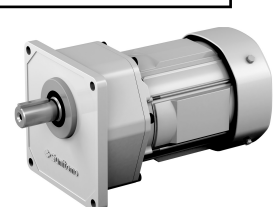
11kW

订购或咨询时请注明主机型号代号和规格代号。

型号代号



■ 型号代号

①	机型代号	Z	PREST NEO												
②	输出轴方向	N	安装方向任意												
③	安装方法	H	地脚安装						F	法兰安装					
④	电机连接方法	M	电机直联型												
⑤	电机容量代号	容量代号(4极)													
		004	006	009	01	02	05	08	1	2	3				
		kW(HP)													
		40	60	90	0.1	0.2	0.4	0.55	0.75	1.5	2.2				
		(1/20)	(1/12)	(1/9)	(1/8)	(1/4)	(1/2)	(3/4)	(1)	(2)	(3)				
⑥	机座号	1160	1180	1220	1221	1280	1281	1320	1321	1400	1401	1500	1501		
⑦	辅助型号	无	带三相电机	EP	带GB2效率三相电机	AV	带三相变频电机	ES	带高效率三相电机						
		CA	带单相电机 (40W ~ 90W 标准型)	CD	带单相电机 (0.1kW, 0.2kW 标准型)	CB	带单相电机 (0.4kW 标准型)								
⑧	有无制动器	无	无制动器	B	带制动器										
⑨	减速比	公称减速比(实际减速比请参见选型表或技术资料)													

PREST NEO 室内型 · 室外型电机标准规格

电机部

种类	项目	标准规格	带内置制动器标准规格
三相电机	容量范围	40W~2.2kW 4极	40W~90W 4极 带MB制动器 0.1W~2.2W 4极 带FB制动器
	保护方式 外壳构造	全封闭外扇型 (40W~0.1kW为全封闭自冷型)	全封闭外扇型 (40W~0.1kW为全封闭自冷型)
	电 源	40W~90W 220V 50Hz 或 380V 50Hz 0.1kW~2.2kW 220V / 380V 50Hz	40W~90W 220V 50Hz 或 380V 50Hz 0.1kW~2.2kW 220V / 380V 50Hz
	绝缘等级	40W~90W : 120 (E), 0.1kW~2.2kW 150F	40W~90W 120 (E), 0.1kW~2.2kW 150F
	工作 制	S1 (连续)	S1 (连续)
	起动方式	直接起动	直接起动
	引 出 线	40W~90W 3根 0.1kW~2.2kW 6根	40W~90W 3根 0.1kW~2.2kW 6根
	标 准	符合GB标准	
GB2、3效率三相电机	容量范围	0.75kW~2.2kW 4极	0.75kW~2.2kW 4极 带FB制动器
	保护方式 外壳构造	全封闭外扇型	全封闭外扇型
	电 源	220 / 380V 50Hz	220 / 380V 50Hz
	绝缘等级	155 (F)	155 (F)
	工作 制	S1 (连续)	S1 (连续)
	起动方式	直接起动	直接起动
	引 出 线	6根	8根
	标 准	符合GB标准	
三相变频电机	容量范围	0.1kW~2.2kW 4极	0.1kW~2.2kW 4极 带FB制动器
	保护方式 外壳构造	全封闭外扇型	全封闭外扇型
	电 源	220 / 380V 50Hz	220 / 380V 50Hz
	绝缘等级	155 (F)	155 (F)
	工作 制	连续额定(5~50Hz恒定扭矩特性)	连续额定(5~50Hz恒定扭矩特性)
	引 出 线	6根	8根
	标 准	符合GB标准	

注) 1. 关于电机特性及制动器, 请参见第F章 技术资料

2. 标准的端子箱安装位置从减速机侧观察为左侧(40W~90W无端子箱, 引出线向上引出)。详情请在各尺寸图确认。

空心轴

实心轴
法兰安装

实心轴
底脚安装

无制动器

带制动器

三 相

GB2
效率三相

三 相
变频电机

三 相
高效电机

应用产品

空 心
输入轴型

简 介

选型表

尺寸图

15W

25W

40W

60W

90W

0.1kW

0.2kW

0.25kW

0.4kW

0.55kW

0.75kW

1.1kW

1.5kW

2.2kW

3.0kW

3.7kW

5.5kW

7.5kW

11kW

空心轴

实心轴
法兰安装

实心轴
底脚安装

无制动器

带制动器

三相

GB2
效率三相

三相
变频电机

三相
高效电机

应用产品

空心
输入轴型

简介

选型表

尺寸图

15W

25W

40W

60W

90W

0.1kW

0.2kW

0.25kW

0.4kW

0.55kW

0.75kW

1.1kW

1.5kW

2.2kW

3.0kW

3.7kW

5.5kW

7.5kW

11kW

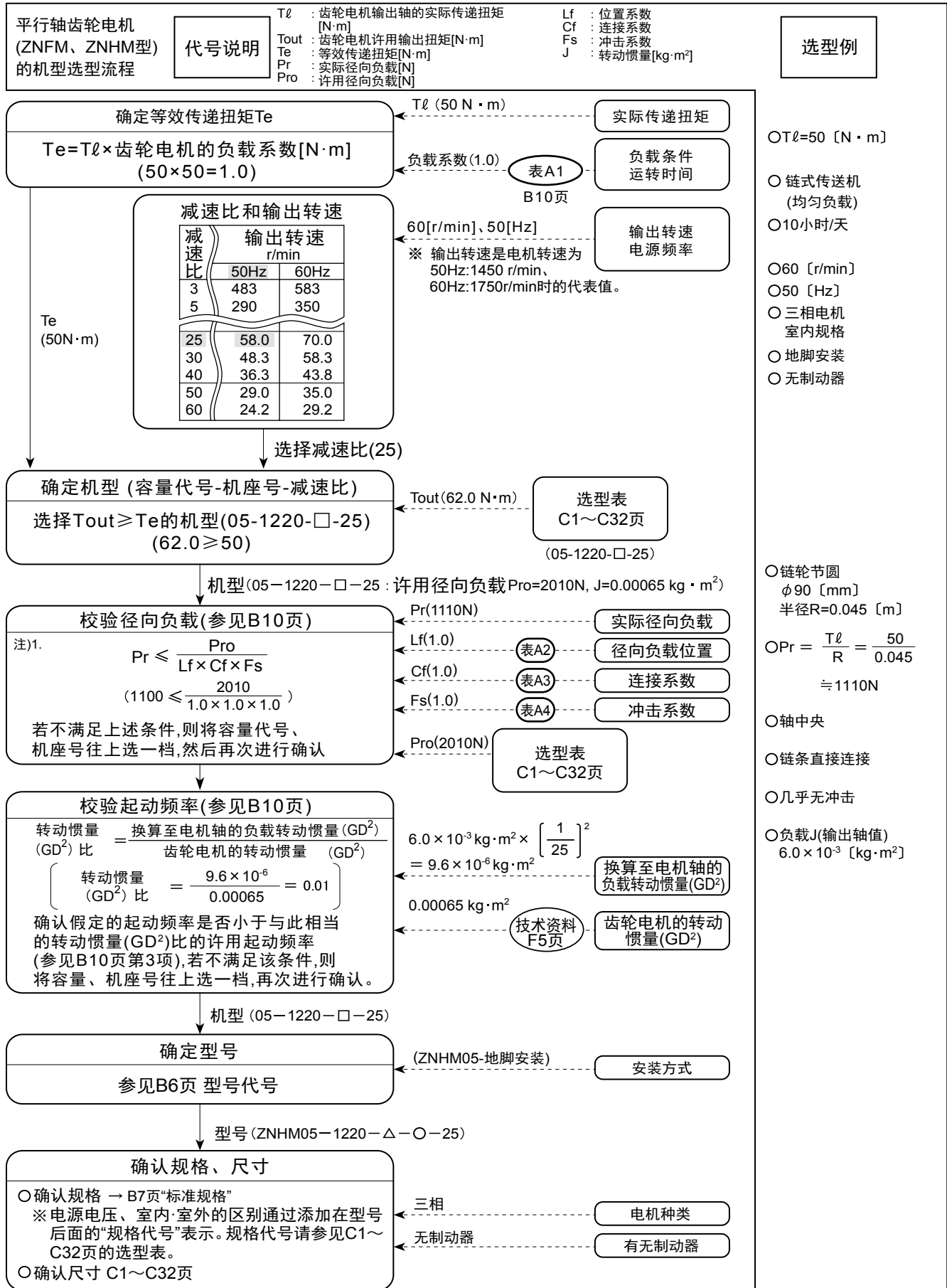
齿轮部

项目	标准规格
润滑方式	采用专用特殊润滑脂进行的脂润滑(出厂时已充填了润滑脂。)
减速方式	采用渐开线齿轮的平行轴齿轮减速方式
材质	外壳：压铸铝合金(机座号1500,1501为铸铁)

其他

项目	标准规格	
环境条件	设置场所	室内(尘埃少、淋不到水的场所)
	环境温度	-10~40°C 注)
	环境湿度	85%以下(无结露)
	标高	1000m以下
	安装环境	无腐蚀性气体、爆炸性气体、蒸汽粉尘等。无尘埃、通风良好的场所。
安装角度	无限制	
涂装	涂装材质：环氧聚酯类 涂装色：相当于孟塞尔(MUNSELL)5Y8/1(近似值)	

注)齿轮电机安装在封闭场所时,请确认环境温度不超过40°C。



型号 (ZNHM05-1220-25)

※ ()内为选型例的数值。

注)1. 施加轴向负载时,请用F4页的公式进行校验。

空心轴

实心轴
法兰安装

实心轴
底脚安装

无制动器

带制动器

三相

GB2
效率三相

三相
变频电机

三相
高效电机

应用产品

空心轴
输入轴型

简介

选型表

尺寸图

15W

25W

40W

60W

90W

0.1kW

0.2kW

0.25kW

0.4kW

0.55kW

0.75kW

1.1kW

1.5kW

2.2kW

3.0kW

3.7kW

5.5kW

7.5kW

11kW

空心轴

本齿轮电机是按均匀负载、每天10小时的运转条件设计的。

实心轴
法兰安装

1. 齿轮电机的负载系数

实心轴
底脚安装

表A1

运转时间 负载条件	10小时以下/ 天 运转	10 ~ 24小时/ 天 运转	主要使用机械例
均匀负载	1.0	1.25	输送机(均匀负载)、泵(离心式)、食品机械(碾米机、罐装机)、电梯(均匀负载)、塑料挤出机、搅拌机(液体)、棒条筛
轻冲击负载	1.25	1.5	输送机(进给变化、重负载)、食品机械(甜菜切丝机、DOW搅拌机、绞肉机)、电梯(重负载)、搅拌机(液体固体混合、密度变化)、加料机(皮带、挡板、螺杆)、浓缩机、凝露器、普通机床(主轴用)
剧烈冲击负载	1.75	2.0	冲床、攻丝机、粉碎机(破碎机)、绞车(重负载)、卷筒式剥皮机、拉木机、切割机、涂覆机

无制动器

带制动器

三相

GB2
效率三相

三相
变频电机

三相
高效电机

应用产品

2. 轴径向负载

空心
输入轴型

本齿轮电机装有链轮及带轮时,请检查轴径向负载。应确保用下式求出的轴径向负载小于选型表中的输出轴许用径向负载。

简介

$$Pr = \frac{T_e \times L_f \times C_f \times F_s}{R} [N]$$

选型表

T_e : 齿轮电机输出轴的实际传递扭矩 [N · m]

L_f : 负载位置系数

C_f : 连接系数

F_s : 冲击系数

R : 链轮、齿轮、带轮等的节圆半径 [m]

尺寸图

15W

25W

40W

60W

90W

0.1kW

0.2kW

0.25kW

0.4kW

0.55kW

0.75kW

1.1kW

1.5kW

2.2kW

3.0kW

3.7kW

5.5kW

7.5kW

11kW

表A2 位置系数 L_f

承载位置	L_f
轴根	0.8
轴中央	1.0
轴端	1.4

表A3 连接系数 C_f

连接方式	C_f
链条	1
齿轮	1.25
V形带	1.5

表A4 冲击系数 F_s

冲击程度	F_s
几乎无冲击	1
轻微冲击	1~1.2
剧烈冲击	1.4~1.6

3. 许用起动频率

若负载惯性过大,会在起动时(或带制动器停止时)瞬间产生很大的扭矩。起动频率请根据连接方法、客户端应用机械的惯性大小在下表的许用值范围内使用。同时还应确认下页中的电机许用热容量。

表A5 许用起动频率

与负载的连接方法	电机容量										许用 起动频率
	40W		60W		90W		0.1kW		0.2kW		
	转动惯量 kg·m ²	GD ² kgf·m ²	转动惯量 kg·m ²	GD ² kgf·m ²	转动惯量 kg·m ²	GD ² kgf·m ²	转动惯量 kg·m ²	GD ² kgf·m ²	转动惯量 kg·m ²	GD ² kgf·m ²	
采用直接连接等 无间隙时	0.000215	0.00086	0.000245	0.00098	0.000290	0.00116	0.000650	0.00260	0.00100	0.00400	3次/小时
	0.000108	0.00043	0.000123	0.00049	0.000145	0.00058	0.000325	0.00130	0.00050	0.00200	1次/分钟
	0.000065	0.00026	0.000074	0.00029	0.000087	0.00035	0.000195	0.00078	0.00030	0.00120	10次/分钟
采用链条传动等 有间隙时	0.000108	0.00043	0.000123	0.00049	0.000145	0.00058	0.000325	0.00130	0.00050	0.00200	3次/小时
	0.000065	0.00026	0.000074	0.00029	0.000087	0.00035	0.000195	0.00078	0.00030	0.00120	1次/分钟
	0.000043	0.00017	0.000049	0.00020	0.000058	0.00023	0.000130	0.00052	0.00020	0.00080	7次/分钟

与负载的连接方法	电机容量										许用 起动频率
	0.4kW		0.55kW		0.75kW		1.5kW		2.2kW		
	转动惯量 kg·m ²	GD ² kgf·m ²	转动惯量 kg·m ²	GD ² kgf·m ²	转动惯量 kg·m ²	GD ² kgf·m ²	转动惯量 kg·m ²	GD ² kgf·m ²	转动惯量 kg·m ²	GD ² kgf·m ²	
采用直接连接等 无间隙时	0.00130	0.0052	0.0081	0.0324	0.0021	0.0086	0.0036	0.0142	0.0067	0.0266	3次/小时
	0.00065	0.0026	0.0041	0.0162	0.0011	0.0043	0.0018	0.0071	0.0033	0.0133	1次/分钟
	0.00039	0.0016	0.0024	0.0097	0.0006	0.0026	0.0011	0.0043	0.0020	0.0080	10次/分钟
采用链条传动等 有间隙时	0.00065	0.0026	0.0041	0.0162	0.0011	0.0043	0.0018	0.0071	0.0033	0.0133	3次/小时
	0.00039	0.0016	0.0024	0.0097	0.0006	0.0026	0.0012	0.0043	0.0020	0.0080	1次/分钟
	0.00026	0.0010	0.0016	0.0065	0.0004	0.0017	0.0007	0.0028	0.0013	0.0053	7次/分钟

表A6三相电机的许用热容量(C×Z)

	电机输出 kW	许用C×Z (35%ED以下)	许用C×Z (35%ED以上~50%ED以下)	许用C×Z (50%ED以上~80%ED以下)	许用C×Z (80%ED以上~100%ED以下)	电机转动惯量 kg·m ²		电机GD ² kgf·m ²	
						标准	带制动器	标准	带制动器
三相	0.1	3200	3000	2000	1200	0.00033	0.00035	0.0013	0.0014
	0.2	2200	2800	2800	2500	0.00050	0.00055	0.002	0.0022
	0.4	1800	2200	1500	1500	0.00065	0.00068	0.0026	0.0027
	0.75	1400	1400	800	500	0.00120	0.00130	0.0048	0.0052
	1.5	1200	1200	500	400	0.00213	0.00235	0.0085	0.0094
	2.2	1000	900	400	200	0.00333	0.00373	0.0133	0.0149
GB2	0.75	1400	1400	800	500	0.00235	0.00258	0.00942	0.0103
	1.5	1200	1200	500	400	0.00391	0.00450	0.0156	0.0180
	2.2	1000	900	400	200	0.00880	0.00978	0.0352	0.0391

校核按以下①~③求得的C×Z,对于表A6中相应的电机容量、%ED,是否小于许用CZ。

① 按下式计算C值。

$$C = \frac{\text{电机的转动惯量(电机的GD}_M^2\text{)+换算至电机轴的电机以外的总转动惯量(GD}_L^2\text{)}}{\text{电机的转动惯量(电机的GD}_M^2\text{)}}$$

[单位] ● 电机的转动惯量((kg·m²) ● 换算至电机轴的电机以外的总转动惯量(kg·m²)
 GD_M²:电机的GD²(kgf·m²) GD_L²:换算至电机轴的电机以外的总GD²(kgf·m²)

② 计算每小时的起动次数Z(次/小时)。

(a) 设1个周期的运转时间为t_a(秒)、休止时间为t_b(秒),在该期间进行nr(次/周期)的起动时

$$Z_r = \frac{3600nr}{t_a + t_b} \text{ (次/小时)}$$

(b) 如果在1个周期(t_a+t_b)中寸动次数有n_i(次/周期),也将其换算为每小时的寸动次数Z_i,然后再换算为起动次数。

$$Z_i = \frac{3600n_i}{t_a + t_b} \text{ (次/小时)}$$

(c) 根据(a)及(b)计算每小时的总起动次数Z(次/小时)。

$$Z = Z_r + 1/2 \cdot Z_i = \frac{3600}{t_a + t_b} \cdot (nr + \frac{1}{2} n_i) \text{ (次/小时)}$$

③ 计算C×Z。:根据由①计算的C和由②计算的Z,求出C×Z。

④ 负载时间率%ED: %ED = $\frac{t_a}{t_a + t_b} \times 100$

注意事项

GB2效率三相电机、高效率三相电机的起动扭矩、停转扭矩(最大扭矩)较大,因此许用负载转动惯量、GD²和以往电机不同。

空心轴

实心轴
法兰安装

实心轴
底脚安装

无制动器

带制动器

三相

GB2
效率三相

三相
变频电机

三相
高效电机

应用产品

空心轴
输入轴型

简介

选型表

尺寸图

15W

25W

40W

60W

90W

0.1kW

0.2kW

0.25kW

0.4kW

0.55kW

0.75kW

1.1kW

1.5kW

2.2kW

3.0kW

3.7kW

5.5kW

7.5kW

11kW

空心轴

实心轴
法兰安装

实心轴
底脚安装

无制动器

带制动器

三 相

GB2
效率三相

三 相
变频电机

三 相
高效电机

应用产品

空 心
输入轴型

简 介

选型表

尺寸图

15W

25W

40W

60W

90W

0.1kW

0.2kW

0.25kW

0.4kW

0.55kW

0.75kW

1.1kW

1.5kW

2.2kW

3.0kW

3.7kW

5.5kW

7.5kW

11kW

PREST NEO齿轮电机

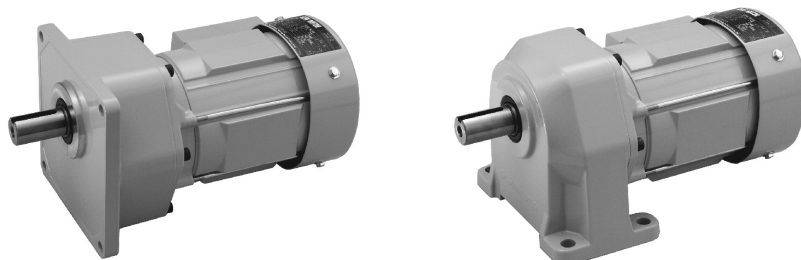
平行轴·法兰安装/地脚安装

ZNFM型

ZNHM型

3
~
三相

三相电机



页码

三相电机

0.1kW~2.2kW

C7

GB2 效率三相电机

0.75kW~2.2kW

三相变频电机

0.1kW~2.2kW

C29



平行轴
法兰安装



平行轴
地脚安装

选型表、尺寸图
SELECTION & DIMENSION

PREST®NEO齿轮电机

平行轴 · 地脚安装/法兰安装

ZNHM型

ZNFM型

三相电机
GB2效率三相电机



	电机容量	减速比范围		页码	
	0.1kW	3	▶	200	C11
	0.2kW	3	▶	200	C14
	0.4kW	3	▶	200	C17
	0.55kW	3	▶	200	C20
	0.75kW	3	▶	200	
	1.5kW	3	▶	200	
	2.2kW	3	▶	100	
GB2 效率三相电机	0.75kW	3	▶	200	C23
	1.5kW	3	▶	200	C26
	2.2kW	3	▶	100	C29

PREST®NEO 齿轮电机 ZNHM/ZNFM Type

应用产品	0.1kW																
	空心轴	实际 减速比	输出转速 r/min		SF	输出扭矩 Tout				低速轴许用径向负载 Pro				功率 代号 — 机座号 — 减速比 (型号代号详见A8页)	尺寸图		
			50Hz	60Hz		N·m		kgf·m		N		kgf			法兰 安装	地脚 安装	
						50Hz	60Hz	50Hz	60Hz	50Hz	60Hz	50Hz	60Hz				
实心轴 法兰安装	3	2.91	483	583	2.00	1.78	1.48	0.182	0.150	690	690	70	70	ZNFM (法兰安装)	01 - 1180 (-B) - 3	图C1	图C2
实心轴 底脚安装	5	5.03	290	350	2.00	2.97	2.46	0.303	0.251	810	810	83	83		01 - 1180 (-B) - 5		
无制动器	10	10.20	145	175	2.00	6.20	5.14	0.632	0.524	1060	1060	108	108		01 - 1180 (-B) - 10		
带制动器	15	14.52	96.7	117	2.00	9.30	7.70	0.948	0.786	1250	1250	127	127		01 - 1180 (-B) - 15		
带制动器	20	20.57	72.5	87.5	2.00	12.4	10.3	1.26	1.05	1420	1420	145	145		01 - 1180 (-B) - 20		
三相	25	24.44	58.0	70.0	2.00	15.5	12.8	1.58	1.31	1530	1530	156	156	01 - 1180 (-B) - 25			
	30	30.40	48.3	58.3	2.00	18.6	15.4	1.90	1.57	1650	1650	168	168	01 - 1180 (-B) - 30			
	40	41.53	36.3	43.8	1.00	24.8	20.5	2.53	2.09	1800	1800	184	184	01 - 1180 (-B) - 40			
GB2 效率三相	50	48.57	29.0	35.0	1.00	31.0	25.7	3.16	2.62	1890	1890	193	193	01 - 1180 (-B) - 50			
	60	60.22	24.2	29.2	1.00	36.0	29.8	3.67	3.04	2700	2700	275	275	01 - 1220 (-B) - 60			
三相 变频电机	80	77.38	18.1	21.9	1.00	48.0	39.8	4.90	4.06	2940	2940	300	300	01 - 1220 (-B) - 80			
	100	101.64	14.5	17.5	1.00	60.0	49.7	6.12	5.07	2940	2940	300	300	01 - 1220 (-B) - 100			
	120	115.75	12.1	14.6	1.00	72.0	59.7	7.34	6.08	2940	2940	300	300	01 - 1220 (-B) - 120			
三相 高效电机	160	154.13	9.06	10.9	1.00	96.0	79.6	9.79	8.11	2940	2940	300	300	01 - 1220 (-B) - 160			
	200	192.50	7.25	8.75	1.00	120	99.4	12.2	10.1	2940	2940	300	300	01 - 1220 (-B) - 200			

应用产品	0.2kW																
	空心 输入轴型	实际 减速比	输出转速 r/min		SF	输出扭矩 Tout				低速轴许用径向负载 Pro				容量 代号 — 机座号 — 减速比 (型号代号详见A8页)	尺寸图		
			50Hz	60Hz		N·m		kgf·m		N		kgf			法兰 安装	地脚 安装	
						50Hz	60Hz	50Hz	60Hz	50Hz	60Hz	50Hz	60Hz				
简介	3	2.91	483	583	1.00	3.56	2.95	0.363	0.301	690	690	70	70	ZNFM (法兰安装)	02 - 1180 (-B) - 3	图C5	图C6
	5	5.03	290	350	1.00	5.93	4.92	0.605	0.501	810	810	83	83		02 - 1180 (-B) - 5		
	10	10.20	145	175	1.00	12.4	10.3	1.26	1.05	1060	1060	108	108		02 - 1180 (-B) - 10		
	15	14.52	96.7	117	1.00	18.6	15.4	1.90	1.57	1250	1250	127	127		02 - 1180 (-B) - 15		
	20	20.57	72.5	87.5	1.00	24.8	20.5	2.53	2.09	1420	1420	145	145		02 - 1180 (-B) - 20		
选型表	25	24.44	58.0	70.0	1.00	31.0	25.7	3.16	2.62	1530	1530	156	156	02 - 1180 (-B) - 25			
	30	30.40	48.3	58.3	1.00	37.2	30.8	3.79	3.14	1650	1650	168	168	02 - 1180 (-B) - 30			
	30	31.11	48.3	58.3	1.00	37.2	30.8	3.79	3.14	2120	2120	216	216	02 - 1221 (-B) - 30			
	40	40.39	36.3	43.8	1.00	48.0	39.8	4.90	4.06	2300	2300	235	235	02 - 1221 (-B) - 40			
	50	51.02	29.0	35.0	1.00	60.0	49.7	6.12	5.07	2500	2500	255	255	02 - 1221 (-B) - 50			
尺寸图	60	60.42	24.2	29.2	1.00	72.0	59.7	7.34	6.08	2700	2700	275	275	02 - 1221 (-B) - 60			
	80	80.46	18.1	21.9	1.00	96.0	79.6	9.79	8.11	2940	2940	300	300	02 - 1221 (-B) - 80			
	90W	100	101.63	14.5	17.5	1.00	120	99.4	12.2	10.1	2940	2940	300	300	02 - 1221 (-B) - 100		
	0.1kW	100	97.33	14.5	17.5	1.00	120	99.4	12.2	10.1	3410	3410	348	348	02 - 1280 (-B) - 100		
	0.2kW	120	116.80	12.1	14.6	1.00	144	119	14.7	12.2	4000	4000	408	408	02 - 1280 (-B) - 120		
0.25kW	160	159.27	9.06	10.9	1.00	192	159	19.6	16.2	4120	4120	420	420	02 - 1280 (-B) - 160			
	200	198.99	7.25	8.75	1.00	240	199	24.5	20.3	4120	4120	420	420	02 - 1280 (-B) - 200			

应用产品	0.4kW																	
	空心轴	实际 减速比	输出转速 r/min		SF	输出扭矩 Tout				低速轴许用径向负载 Pro				容量 代号 — 机座号 — 减速比 (型号代号详见A8页)	尺寸图			
			50Hz	60Hz		N·m		kgf·m		N		kgf			法兰 安装	地脚 安装		
						50Hz	60Hz	50Hz	60Hz	50Hz	60Hz	50Hz	60Hz					
0.55kW	3	3.10	483	583	1.00	7.12	5.90	0.726	0.602	820	700	84	71	ZNFM (法兰安装)	05 - 1220 (-B) - 3	图C11	图C12	
	1.5kW	5	4.94	290	350	1.00	11.9	9.83	1.21	1.00	1060	1060	108		108			05 - 1220 (-B) - 5
	2.2kW	10	9.79	145	175	1.00	24.8	20.5	2.53	2.09	1420	1420	145		145			05 - 1220 (-B) - 10
	3.0kW	15	14.65	96.7	117	1.00	37.2	30.8	3.79	3.14	1650	1650	168		168			05 - 1220 (-B) - 15
	3.7kW	20	19.51	72.5	87.5	1.00	49.6	41.1	5.06	4.19	1840	1840	188		188			05 - 1220 (-B) - 20
5.5kW	25	24.37	58.0	70.0	1.00	62.0	51.4	6.32	5.24	2010	2010	205	205	05 - 1220 (-B) - 25				
	30	31.06	48.3	58.3	1.00	74.4	61.6	7.58	6.28	2120	2120	216	216	05 - 1220 (-B) - 30				
	30	29.24	48.3	58.3	1.00	74.4	61.6	7.58	6.28	3060	3060	312	312	05 - 1281 (-B) - 30				
	7.5kW	40	41.28	36.3	43.8	1.00	96.0	79.6	9.79	8.11	3410	3410	348	348	05 - 1281 (-B) - 40			
	11kW	50	50.35	29.0	35.0	1.00	120	99.4	12.2	10.1	3770	3770	384	384	05 - 1281 (-B) - 50			
0.75kW	60	58.67	24.2	29.2	1.00	144	119	14.7	12.2	4120	4120	420	420	05 - 1281 (-B) - 60				
	80	80.00	18.1	21.9	1.00	192	159	19.6	16.2	4120	4120	420	420	05 - 1281 (-B) - 80				
	100	97.58	14.5	17.5	1.00	240	199	24.5	20.3	4120	4120	420	420	05 - 1281 (-B) - 100				
	100	100.92	14.5	17.5	1.00	240	199	24.5	20.3	5880	5880	600	600	05 - 1320 (-B) - 100				
	120	117.80	12.1	14.6	1.00	288	239	29.4	24.3	7060	7060	720	720	05 - 1320 (-B) - 120				
1.1kW	160	156.44	9.06	10.9	1.00	384	318	39.2	32.4	7060	7060	720	720	05 - 1320 (-B) - 160				
	200	195.19	7.25	8.75	1.00	480	398	49.0	40.6	7060	7060	720	720	05 - 1320 (-B) - 200				

注) 1. 输出转速是电机转速为 50Hz:1450r/min、60Hz:1750r/min 时的代表值。详细内容请参见技术资料 F25 页。
2. 输出轴许用径向负载是输出轴中央位置的值。
3. () 内为制动器的型号。

地脚安装 · ZNHM 型 / 法兰安装 · ZNFM 型 三相电机

0.75kW																
减速比	实际 减速比	输出转速 r/min		SF	输出扭矩 Tout				低速轴许用径向负载 Pro				容量 — 机座号 — 减速比 代号 (型号代号详见A8页)		尺寸图	
					N·m		kgf·m		N		kgf				法兰 安装	地脚 安装
		50Hz	60Hz		50Hz	60Hz	50Hz	60Hz	50Hz	60Hz	50Hz	60Hz	50Hz	60Hz		
3	3.02	483	583	1.00	13.4	11.1	1.36	1.13	650	500	66	51	ZNFM (法兰安装)	1 - 1280 (-B) - 3	图C17	图C18
5	4.89	290	350	1.00	22.3	18.4	2.27	1.88	1270	1000	130	102		1 - 1280 (-B) - 5		
10	10.32	145	175	1.00	46.5	38.5	4.74	3.93	2120	2120	216	216		1 - 1280 (-B) - 10		
15	14.67	96.7	117	1.00	69.7	57.8	7.11	5.89	2600	2600	265	265		1 - 1280 (-B) - 15		
20	20.00	72.5	87.5	1.00	93.0	77.0	9.48	7.86	2820	2820	288	288		1 - 1280 (-B) - 20		
25	24.99	58.0	70.0	1.00	116	96.3	11.9	9.82	2940	2940	300	300		1 - 1280 (-B) - 25		
30	29.33	48.3	58.3	1.00	139	116	14.2	11.8	3060	3060	312	312		1 - 1280 (-B) - 30		
30	30.85	48.3	58.3	1.00	139	116	14.2	11.8	4830	4830	493	493		1 - 1321 (-B) - 30		
40	40.71	36.3	43.8	1.00	180	149	18.4	15.2	5430	5430	554	554		1 - 1321 (-B) - 40		
50	50.46	29.0	35.0	1.00	225	186	22.9	19.0	6030	6030	615	615		1 - 1321 (-B) - 50		
60	58.72	24.2	29.2	1.00	270	224	27.5	22.8	6590	6590	672	672	ZNHM (地脚安装)	1 - 1321 (-B) - 60	图C19	图C20
80	77.99	18.1	21.9	1.00	360	298	36.7	30.4	7060	7060	720	720		1 - 1321 (-B) - 80		
100	96.66	14.5	17.5	1.00	450	373	45.9	38.0	7060	7060	720	720	1 - 1321 (-B) - 100	图C21	图C22	
100	101.39	14.5	17.5	1.00	450	373	45.9	38.0	8480	8480	865	865	1 - 1400 (-B) - 100			
120	115.35	12.1	14.6	1.00	540	447	55.1	45.6	8480	8480	865	865	1 - 1400 (-B) - 120			
160	157.05	9.06	10.9	1.00	720	597	73.4	60.8	8480	8480	865	865	1 - 1400 (-B) - 160	图C21	图C22	
200	196.12	7.25	8.75	*	*769	746	*78.4	76.1	8480	8480	865	865	1 - 1400 (-B) - 200			

1.5kW																
减速比	实际 减速比	输出转速 r/min		SF	输出扭矩 Tout				低速轴许用径向负载 Pro				容量 — 机座号 — 减速比 代号 (型号代号详见A8页)		尺寸图	
					N·m		kgf·m		N		kgf				法兰 安装	地脚 安装
		50Hz	60Hz		50Hz	60Hz	50Hz	60Hz	50Hz	60Hz	50Hz	60Hz	50Hz	60Hz		
3	2.94	483	583	1.00	26.7	22.1	2.72	2.26	1090	850	111	87	ZNFM (法兰安装)	2 - 1320 (-B) - 3	图C23	图C24
5	5.04	290	350	1.00	44.5	36.9	4.54	3.76	2070	1760	211	179		2 - 1320 (-B) - 5		
10	10.38	145	175	1.00	93.0	77.0	9.48	7.86	2940	2940	300	300		2 - 1320 (-B) - 10		
15	14.97	96.7	117	1.00	139	116	14.2	11.8	3500	3500	357	357		2 - 1320 (-B) - 15		
20	19.88	72.5	87.5	1.00	186	154	19.0	15.7	4100	4100	418	418		2 - 1320 (-B) - 20		
25	24.80	58.0	70.0	1.00	232	193	23.7	19.6	4590	4590	468	468		2 - 1320 (-B) - 25		
30	29.04	48.3	58.3	1.00	279	231	28.4	23.6	4830	4830	493	493		2 - 1320 (-B) - 30		
30	30.75	48.3	58.3	1.00	279	231	28.4	23.6	6120	6120	624	624		2 - 1401 (-B) - 30		
40	39.54	36.3	43.8	1.00	360	298	36.7	30.4	7060	7060	720	720		2 - 1401 (-B) - 40		
50	49.07	29.0	35.0	1.00	450	373	45.9	38.0	7330	7330	747	747		2 - 1401 (-B) - 50		
60	60.72	24.2	29.2	1.00	540	447	55.1	45.6	7720	7720	787	787	ZNHM (地脚安装)	2 - 1401 (-B) - 60	图C25	图C26
80	82.67	18.1	21.9	1.00	720	597	73.4	60.8	7900	7900	805	805		2 - 1401 (-B) - 80		
100	102.61	14.5	17.5	*	*769	746	*78.4	76.1	8480	8480	865	865	2 - 1401 (-B) - 100	图C27	图C28	
100	101.74	14.5	17.5	1.00	900	746	91.8	76.1	11800	11800	1203	1203	2 - 1500 (-B) - 100			
120	118.10	12.1	14.6	1.00	1080	895	110	91.3	11800	11800	1203	1203	2 - 1500 (-B) - 120			
160	159.21	9.06	10.9	*	*1230	1193	*125	122	11800	11800	1203	1203	2 - 1500 (-B) - 160	图C27	图C28	
200	199.01	7.25	8.75	*	*1230*1230	*125	*125	11800	11800	1203	1203	2 - 1500 (-B) - 200				

2.2kW																			
减速比	实际 减速比	输出转速 r/min		SF	输出扭矩 Tout				低速轴许用径向负载 Pro				容量 — 机座号 — 减速比 代号 (型号代号详见A8页)		尺寸图				
					N·m		kgf·m		N		kgf				法兰 安装	地脚 安装			
		50Hz	60Hz		50Hz	60Hz	50Hz	60Hz	50Hz	60Hz	50Hz	60Hz	50Hz	60Hz					
3	3.07	483	583	1.00	39.2	32.5	3.99	3.31	1170	900	119	92	ZNFM (法兰安装)	3 - 1400 (-B) - 3	图C29	图C30			
5	5.06	290	350	1.00	65.3	54.1	6.66	5.52	2230	1800	227	184		3 - 1400 (-B) - 5					
10	9.78	145	175	1.00	136	113	13.9	11.5	3770	3770	384	384		3 - 1400 (-B) - 10					
15	15.02	96.7	117	1.00	205	169	20.9	17.3	4500	4500	459	459		3 - 1400 (-B) - 15					
20	20.44	72.5	87.5	1.00	273	226	27.8	23.0	5070	5070	517	517		3 - 1400 (-B) - 20					
25	25.53	58.0	70.0	1.00	341	282	34.8	28.8	5640	5640	575	575		3 - 1400 (-B) - 25					
30	29.33	48.3	58.3	1.00	409	339	41.7	34.6	6120	6120	624	624		3 - 1400 (-B) - 30					
30	28.89	48.3	58.3	1.00	409	339	41.7	34.6	8360	8360	852	852		ZNHM (地脚安装)			3 - 1501 (-B) - 30	图C31	图C32
40	39.62	36.3	43.8	1.00	528	438	53.8	44.6	9510	9510	970	970					3 - 1501 (-B) - 40		
50	48.15	29.0	35.0	1.00	660	547	67.3	55.8	10660	10660	1087	1087		3 - 1501 (-B) - 50			图C31	图C32	
60	59.43	24.2	29.2	1.00	792	656	80.8	66.9	11800	11800	1203	1203	3 - 1501 (-B) - 60						
80	79.24	18.1	21.9	1.00	1056	875	108	89.2	11800	11800	1203	1203	3 - 1501 (-B) - 80						
100	96.30	14.5	17.5	*	*1230	1094	*125	112	11800	11800	1203	1203	3 - 1501 (-B) - 100						

注) 1. 输出转速是电机转速为 50Hz:1450r/min、60Hz:1750r/min 时的代表值。详细内容请参见技术资料 F25 页。
 2. 输出轴许用径向负载是输出轴中央位置的值。
 3. () 内为带制动器的型号。
 4. 在 SF 栏上附有 * 情况下, 负载达到了电动机总容量时会造成过载, 请在输出扭矩之内使用。

- 空心轴
- 实心轴
法兰安装
- 实心轴
底脚安装
- 无制动器
- 带制动器
- 三相
- GB2
效率三相
- 三相
变频电机
- 三相
高效电机
- 应用产品
- 空心
输入轴型
- 简介
- 选型表
- 尺寸图
- 15W
- 25W
- 40W
- 60W
- 90W
- 0.1kW
- 0.2kW
- 0.25kW
- 0.4kW
- 0.55kW
- 0.75kW
- 1.1kW
- 1.5kW
- 2.2kW
- 3.0kW
- 3.7kW
- 5.5kW
- 7.5kW
- 11kW

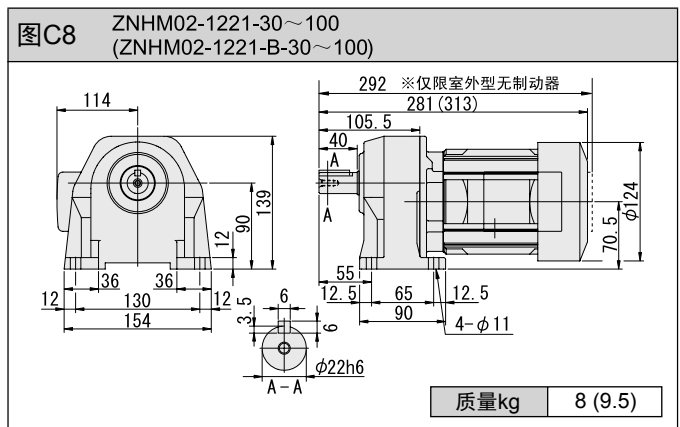
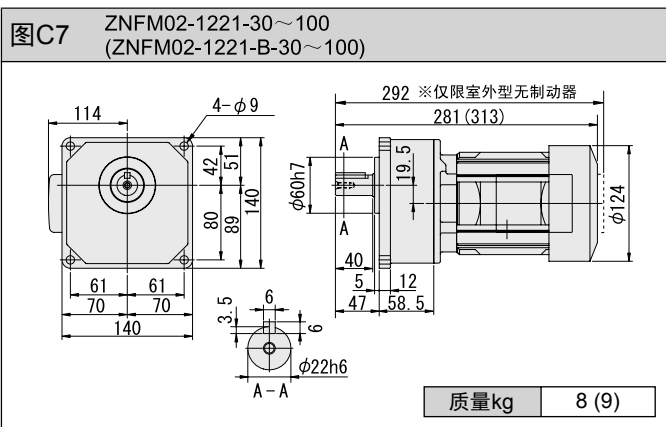
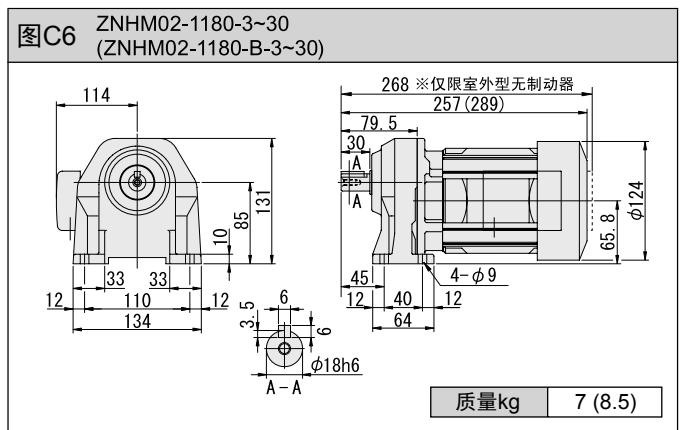
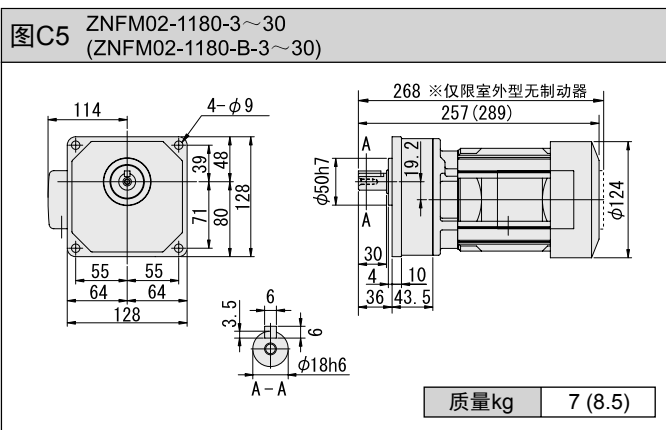
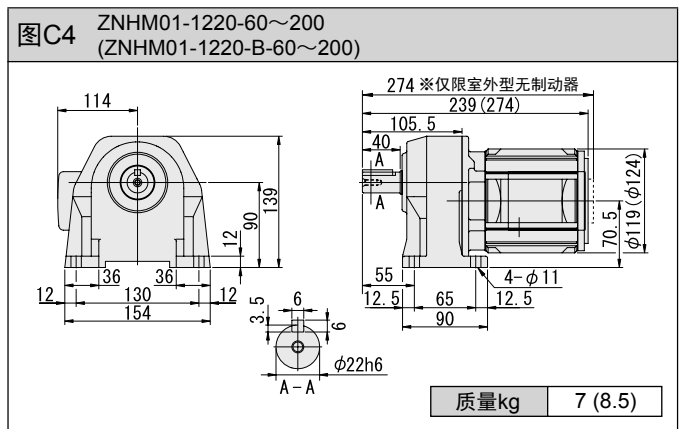
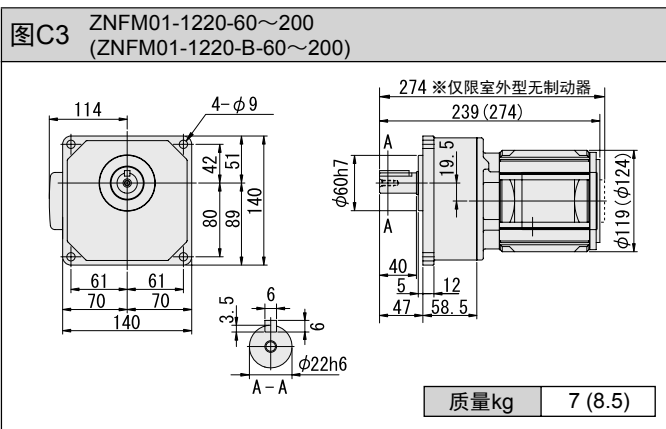
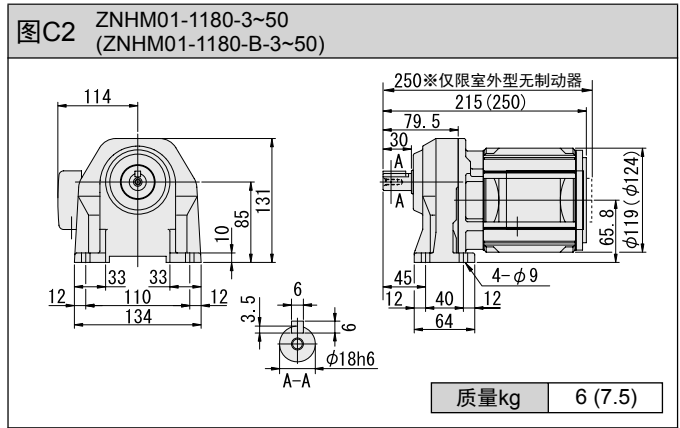
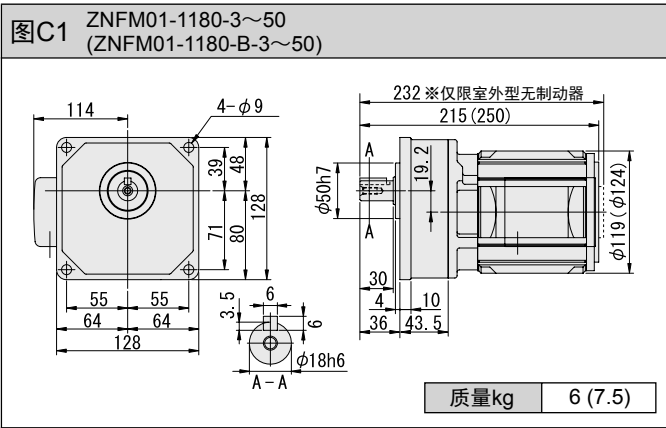
平行轴齿轮电机 · 法兰安装型 (ZNFM) · 地脚安装型 (ZNHM) GB2 效率三相电机 (无制动器、带制动器)

空 心 轴	0.75kW														型号代号 (详见 B8 页)		尺寸图						
	减 速 比	减 速 比 实 际	输出转速 r/min		SF	输出扭矩 Tout				低速轴许用径向负载 Pro				容量 代号					机座号	辅助 型号	减 速 比	地脚 安装	法兰 安装
						N · m		kgf · m		N		kgf											
			50Hz	60Hz		50Hz	60Hz	50Hz	60Hz	50Hz	60Hz	50Hz	60Hz										
实心轴 法兰安装	3	3.02	483	583	1.00	13.4	11.1	1.36	1.13	650	500	66	51	ZNHM (地脚安装) ZNFM (法兰安装)	1 - 1280 - EP (-B) - 3 1 - 1280 - EP (-B) - 5 1 - 1280 - EP (-B) - 10 1 - 1280 - EP (-B) - 15 1 - 1280 - EP (-B) - 20 1 - 1280 - EP (-B) - 25 1 - 1280 - EP (-B) - 30	图C33	图C36						
实心轴 底脚安装	5	4.89	290	350	1.00	22.3	18.4	2.27	1.88	1270	1000	130	102										
无制动器	10	10.3	145	175	1.00	46.5	38.5	4.74	3.93	2120	2120	216	216										
带制动器	15	14.7	96.7	117	1.00	69.7	57.8	7.11	5.89	2600	2600	265	265										
三 相	20	20.0	72.5	87.5	1.00	93.0	77.0	9.48	7.86	2820	2820	288	288										
	25	25.0	58.0	70.0	1.00	116	96.3	11.9	9.82	2940	2940	300	300										
GB2 效率三相	30	29.3	48.3	58.3	1.00	139	116	14.2	11.8	3060	3060	312	312	ZNHM (地脚安装) ZNFM (法兰安装)	1 - 1321 - EP (-B) - 30 1 - 1321 - EP (-B) - 40 1 - 1321 - EP (-B) - 50 1 - 1321 - EP (-B) - 60 1 - 1321 - EP (-B) - 80 1 - 1321 - EP (-B) - 100	图C34	图C37						
三 相 变频电机	30	30.9	48.3	58.3	1.00	139	116	14.2	11.8	4830	4830	493	493										
三 相 高效电机	40	40.7	36.3	43.8	1.00	180	149	18.4	15.2	5430	5430	554	554										
应用产品	50	50.5	29.0	35.0	1.00	225	186	22.9	19.0	6030	6030	615	615										
空 心 输入轴型	60	58.7	24.2	29.2	1.00	270	224	27.5	22.8	6590	6590	672	672										
简 介	80	78.0	18.1	21.9	1.00	360	298	36.7	30.4	7060	7060	720	720										
	100	96.7	14.5	17.5	1.00	450	373	45.9	38.0	7060	7060	720	720	1 - 1400 - EP (-B) - 100 1 - 1400 - EP (-B) - 120 1 - 1400 - EP (-B) - 160 1 - 1400 - EP (-B) - 200	图C35	图C38							
	100	101	14.5	17.5	1.00	450	373	45.9	38.0	8480	8480	865	865										
	120	115	12.1	14.6	1.00	540	447	55.1	45.6	8480	8480	865	865										
	160	157	9.06	10.9	1.00	720	597	73.4	60.8	8480	8480	865	865										
	200	196	7.25	8.75	*	769*	746	78.4*	76.1	8480	8480	865	865										

选 型 表	1.5kW														型号代号 (详见 B8 页)		尺寸图						
	减 速 比	减 速 比 实 际	输出转速 r/min		SF	输出扭矩 Tout				低速轴许用径向负载 Pro				容量 代号					机座号	辅助 型号	减 速 比	地脚 安装	法兰 安装
						N · m		kgf · m		N		kgf											
			50Hz	60Hz		50Hz	60Hz	50Hz	60Hz	50Hz	60Hz	50Hz	60Hz										
尺寸图	3	2.94	483	583	1.00	26.7	22.1	2.72	2.26	1090	850	111	87	ZNHM (地脚安装) ZNFM (法兰安装)	2 - 1320 - EP (-B) - 3 2 - 1320 - EP (-B) - 5 2 - 1320 - EP (-B) - 10 2 - 1320 - EP (-B) - 15 2 - 1320 - EP (-B) - 20 2 - 1320 - EP (-B) - 25 2 - 1320 - EP (-B) - 30	图C39	图C42						
15W	5	5.05	290	350	1.00	44.5	36.9	4.54	3.76	2070	1760	211	179										
25W	10	10.4	145	175	1.00	93.0	77.0	9.48	7.86	2940	2940	300	300										
40W	15	15.0	96.7	117	1.00	139	116	14.2	11.8	3500	3500	357	357										
60W	20	19.9	72.5	87.5	1.00	186	154	19.0	15.7	4100	4100	418	418										
90W	25	24.8	58.0	70.0	1.00	232	193	23.7	19.6	4590	4590	468	468										
0.1kW	30	29.0	48.3	58.3	1.00	279	231	28.4	23.6	4830	4830	493	493	ZNHM (地脚安装) ZNFM (法兰安装)	2 - 1401 - EP (-B) - 30 2 - 1401 - EP (-B) - 40 2 - 1401 - EP (-B) - 50 2 - 1401 - EP (-B) - 60 2 - 1401 - EP (-B) - 80 2 - 1401 - EP (-B) - 100	图C40	图C43						
0.2kW	30	30.8	48.3	58.3	1.00	279	231	28.4	23.6	6120	6120	624	624										
0.25kW	40	39.5	36.3	43.8	1.00	360	298	36.7	30.4	7060	7060	720	720										
0.4kW	50	49.1	29.0	35.0	1.00	450	373	45.9	38.0	7330	7330	747	747										
0.55kW	60	60.7	24.2	29.2	1.00	540	447	55.1	45.6	7720	7720	787	787										
0.75kW	80	82.7	18.1	21.9	1.00	720	597	73.4	60.8	7900	7900	805	805										
1.1kW	100	103	14.5	17.5	*	769*	746	78.4*	76.1	8480	8480	865	865	2 - 1500 - EP (-B) - 100 2 - 1500 - EP (-B) - 120 2 - 1500 - EP (-B) - 160 2 - 1500 - EP (-B) - 200	图C41	图C44							
1.5kW	100	102	14.5	17.5	1.00	900	746	91.8	76.1	11800	11800	1203	1203										
2.2kW	120	118	12.1	14.6	1.00	1080	895	110	91.3	11800	11800	1203	1203										
3.0kW	160	159	9.06	10.9	*	1230*	1193	125*	122	11800	11800	1203	1203										
3.7kW	200	199	7.25	8.75	*	1230*	1230*	125*	125*	11800	11800	1203	1203										

选 型 表	2.2kW														型号代号 (详见 B8 页)		尺寸图						
	减 速 比	减 速 比 实 际	输出转速 r/min		SF	输出扭矩 Tout				低速轴许用径向负载 Pro				容量 代号					机座号	辅助 型号	减 速 比	地脚 安装	法兰 安装
						N · m		kgf · m		N		kgf											
			50Hz	60Hz		50Hz	60Hz	50Hz	60Hz	50Hz	60Hz	50Hz	60Hz										
2.2kW	3	3.03	483	583	1.00	39.2	32.5	3.99	3.31	1170	900	119	92	ZNHM (地脚安装) ZNFM (法兰安装)	3 - 1400 - EP (-B) - 3 3 - 1400 - EP (-B) - 5 3 - 1400 - EP (-B) - 10 3 - 1400 - EP (-B) - 15 3 - 1400 - EP (-B) - 20 3 - 1400 - EP (-B) - 25 3 - 1400 - EP (-B) - 30	图C45	图C47						
3.0kW	5	5.01	290	350	1.00	65.3	54.1	6.66	5.52	2230	1800	227	184										
3.7kW	10	9.78	145	175	1.00	136	113	13.9	11.5	3770	3770	384	384										
5.5kW	15	15.0	96.7	117	1.00	205	169	20.9	17.3	4500	4500	459	459										
7.5kW	20	20.4	72.5	87.5	1.00	273	226	27.8	23.0	5070	5070	517	517										
11kW	25	25.5	58.0	70.0	1.00	341	282	34.8	28.8	5640	5640	575	575										
	30	29.3	48.3	58.3	1.00	409	339	41.7	34.6	6120	6120	624	624	3 - 1501 - EP (-B) - 30 3 - 1501 - EP (-B) - 40 3 - 1501 - EP (-B) - 50 3 - 1501 - EP (-B) - 60 3 - 1501 - EP (-B) - 80 3 - 1501 - EP (-B) - 100	图C46	图C48							
	30	28.9	48.3	58.3	1.00	409	339	41.7	34.6	8360	8360	852	852										
	40	39.6	36.3	43.8	1.00	528	438	53.8	44.6	9510	9510	970	970										
	50	48.1	29.0	35.0	1.00	660	547	67.3	55.8	10660	10660	1087	1087										
	60	59.4	24.2	29.2	1.00	792	656	80.8	66.9	11800	11800	1203	1203										
	80	79.2	18.1	21.9	1.00	1056	875	108	89.2	11800	11800	1203	1203										
	100	96.3	14.5	17.5	*	1230*	1094	125*	112	11800	11800	1203	1203										

注) 1. 输出转速是电机转速为 50Hz: 1450r/min、60Hz: 1750r/min 时的代表值。 2. 输出轴许用径向负载是输出轴中央位置的值。
3. SF 栏为 * 时, 若作用的负载达到电机的总容量 kW, 就会导致过载, 因此请在输出扭矩栏的数值以内使用。



- 注) 1. 输出轴轴径公差符合日本标准JIS B 0401-1998的“h6”，也符合中国国标GB1801-79的“h6”尺寸。
 2. 轴端键尺寸公差符合日本标准JIS B 1301-1996。
 3. 输出轴部的详细尺寸请参见技术资料F10页。
 4. 本尺寸图的尺寸及质量如有变更恕不预告。
 5. 0.1kW以上的电机，端子箱方向（引出口）请参考F42技术资料。本图非标准安装方向。

空心轴

实心轴
法兰安装

实心轴
底脚安装

无制动器

带制动器

三相

GB2
效率三相

三相
变频电机

三相
高效电机

应用产品

空心轴
输入轴型

简介

选型表

尺寸图

15W

25W

40W

60W

90W

0.1kW

0.2kW

0.25kW

0.4kW

0.55kW

0.75kW

1.1kW

1.5kW

2.2kW

3.0kW

3.7kW

5.5kW

7.5kW

11kW

空心轴

实心轴
法兰安装

实心轴
底脚安装

无制动器

带制动器

三相

GB2
效率三相

三相
变频电机

三相
高效电机

应用产品

空心
输入轴型

简介

选型表

尺寸图

15W

25W

40W

60W

90W

0.1kW

0.2kW

0.25kW

0.4kW

0.55kW

0.75kW

1.1kW

1.5kW

2.2kW

3.0kW

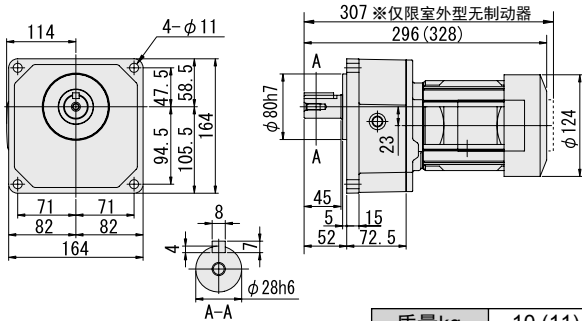
3.7kW

5.5kW

7.5kW

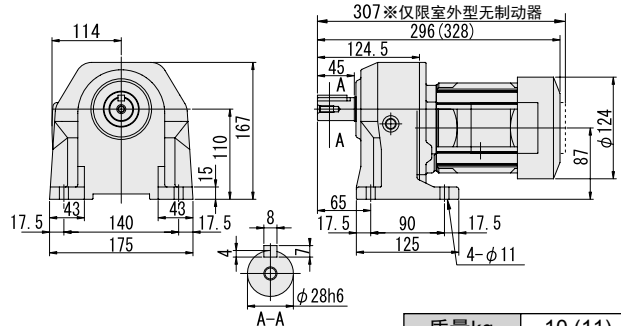
11kW

图C9 ZNFM02-1280-100~200
(ZNFM02-1280-B-100~200)



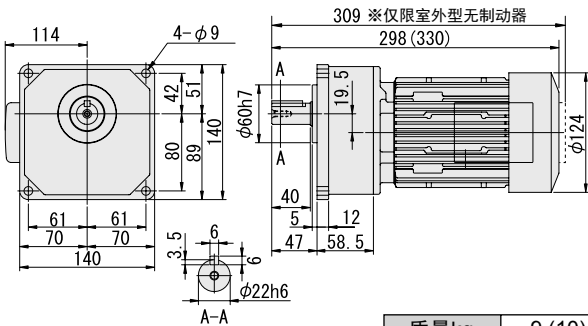
质量kg 10 (11)

图C10 ZNHM02-1280-100~200
(ZNHM02-1280-B-100~200)



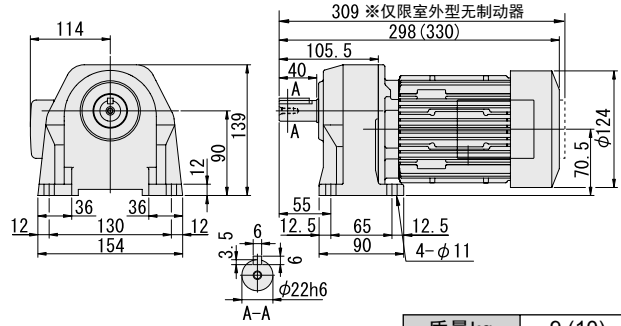
质量kg 10 (11)

图C11 ZNFM05-1220-3~30
(ZNFM05-1220-B-3~30)



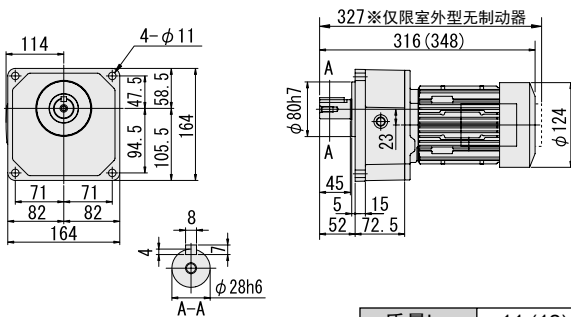
质量kg 9 (10)

图C12 ZNHM05-1220-3~30
(ZNHM05-1220-B-3~30)



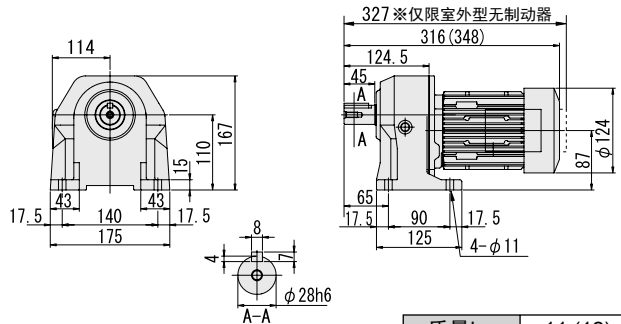
质量kg 9 (10)

图C13 ZNFM05-1281-30~100
(ZNFM05-1281-B-30~100)



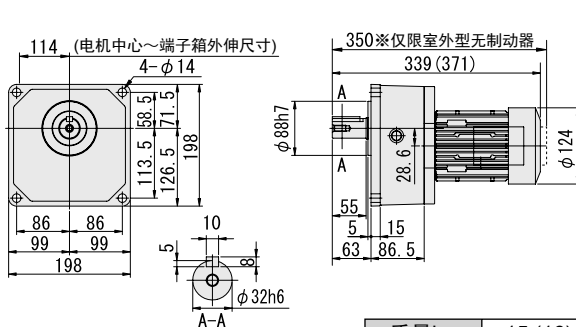
质量kg 11 (12)

图C14 ZNHM05-1281-30~100
(ZNHM05-1281-B-30~100)



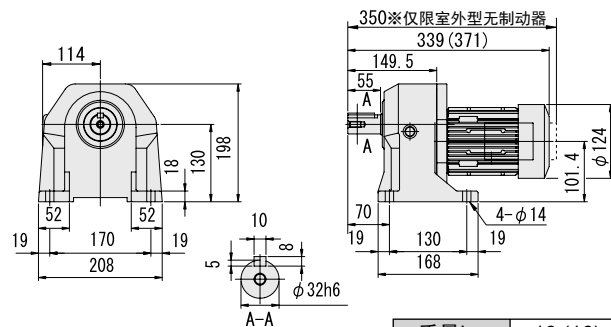
质量kg 11 (12)

图C15 ZNFM05-1320-100~200
(ZNFM05-1320-B-100~200)



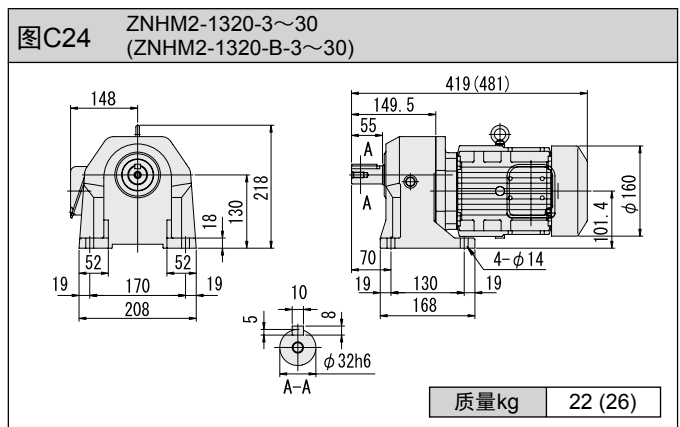
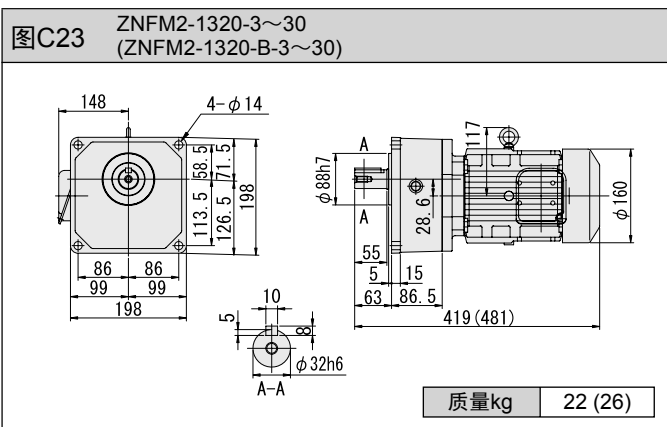
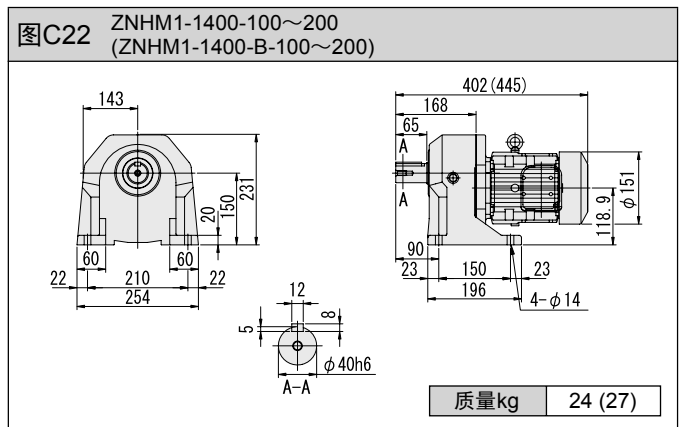
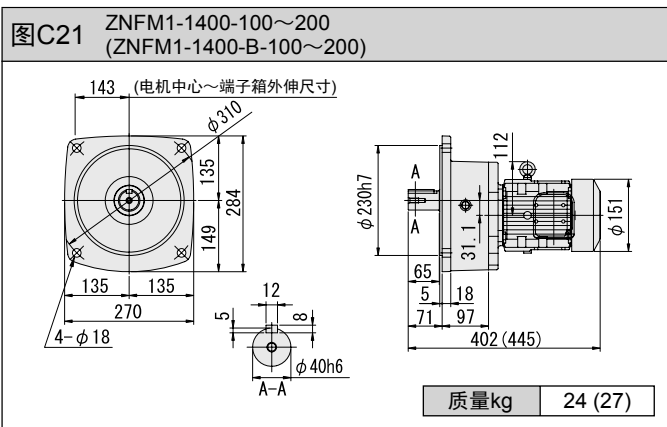
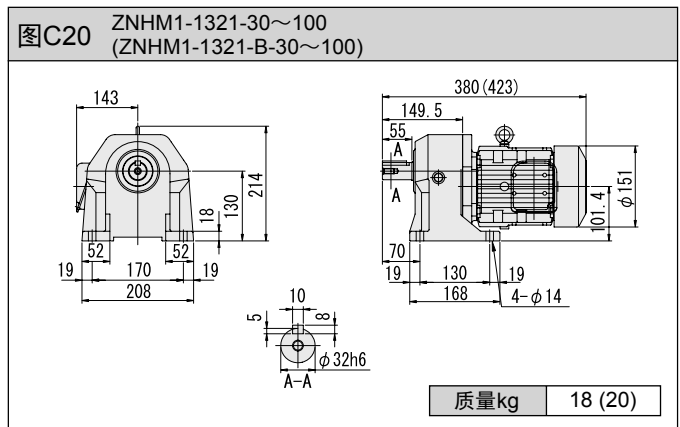
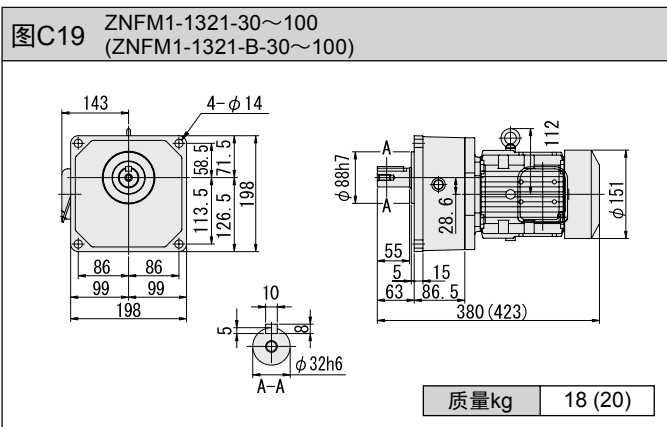
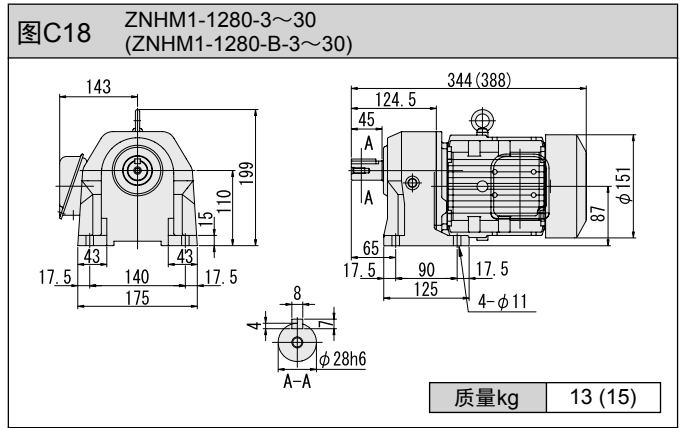
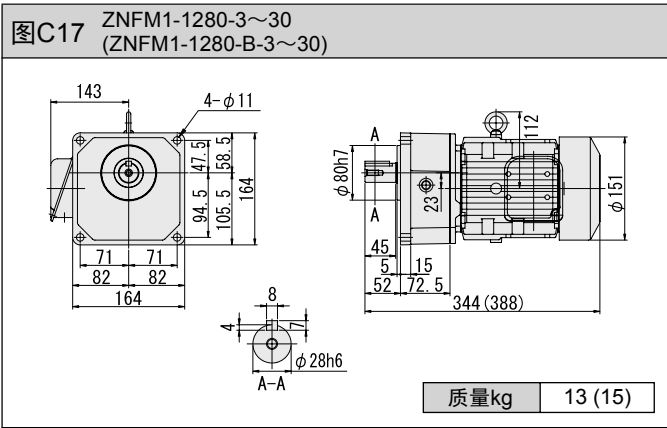
质量kg 15 (16)

图C16 ZNHM05-1320-100~200
(ZNHM05-1320-B-100~200)



质量kg 16 (16)

注) 1. 输出轴轴径公差符合日本标准JIS B 0401-1998的“h6”，也符合中国国标GB1801-79的“h6”尺寸。
2. 轴端键尺寸公差符合日本标准JIS B 1301-1996。
3. 输出轴部的详细尺寸请参见技术资料F10页。
4. 本尺寸图的尺寸及质量如有变更恕不预告。
5. 0.1kW以上的电机，端子箱方向（引出口）请参考F42技术资料。本图非标准安装方向。



- 注) 1. 输出轴轴径公差符合日本标准JIS B 0401-1998的“h6”，也符合中国国标GB1801-79的“h6”尺寸。
 2. 轴端键尺寸公差符合日本标准JIS B 1301-1996。
 3. 输出轴部的详细尺寸请参见技术资料F10页。
 4. 本尺寸图的尺寸及质量如有变更恕不预告。
 5. 0.1kW以上的电机，端子箱方向（引出口）请参考F42技术资料。本图非标准安装方向。

空心轴

实心轴
法兰安装

实心轴
底脚安装

无制动器

带制动器

三相

GB2
效率三相

三相
变频电机

三相
高效电机

应用产品

空心轴
输入轴型

简介

选型表

尺寸图

15W

25W

40W

60W

90W

0.1kW

0.2kW

0.25kW

0.4kW

0.55kW

0.75kW

1.1kW

1.5kW

2.2kW

3.0kW

3.7kW

5.5kW

7.5kW

11kW

空心轴
实心轴
法兰安装
实心轴
底脚安装
无制动器
带制动器
三相
GB2
效率三相

三相
变频电机

三相
高效电机

应用产品

空心
输入轴型

简介

选型表

尺寸图

15W

25W

40W

60W

90W

0.1kW

0.2kW

0.25kW

0.4kW

0.55kW

0.75kW

1.1kW

1.5kW

2.2kW

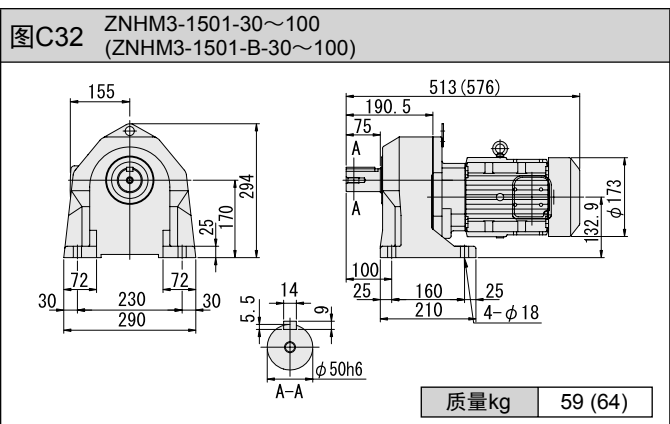
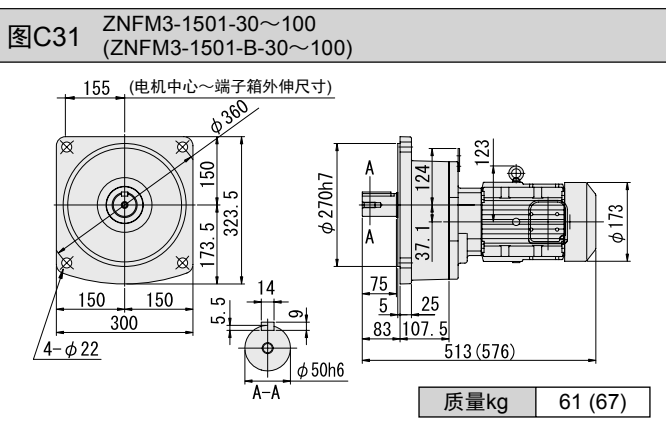
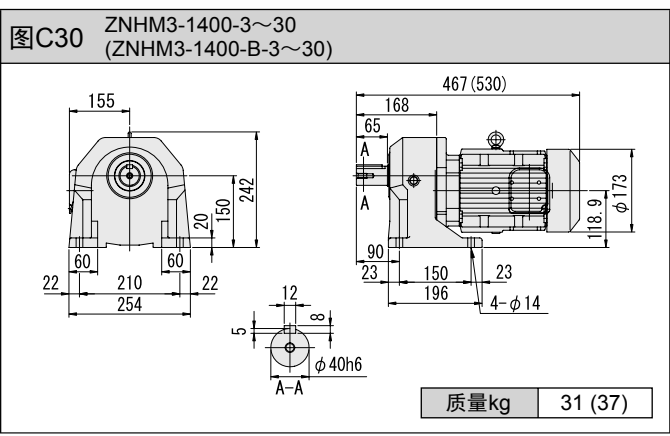
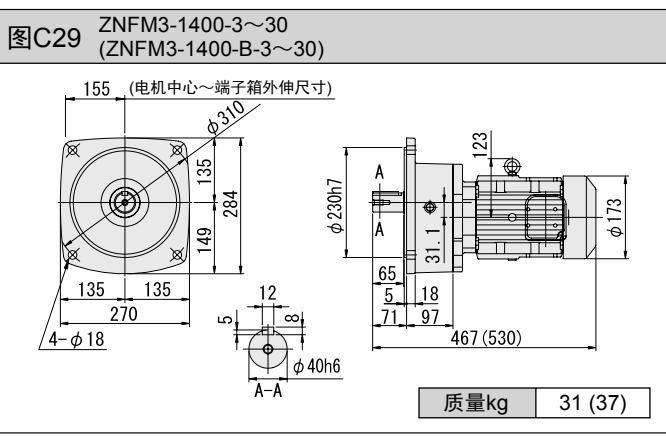
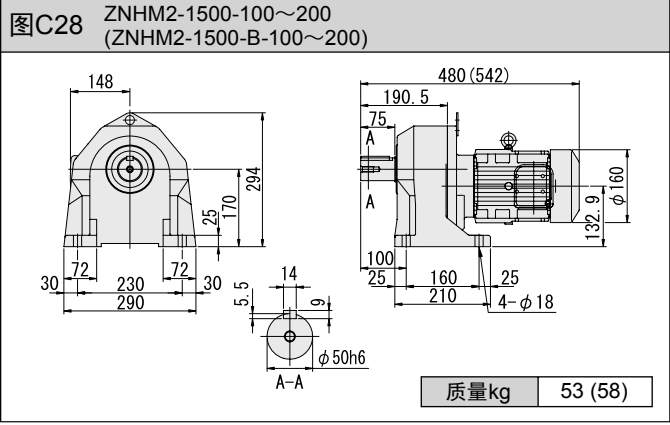
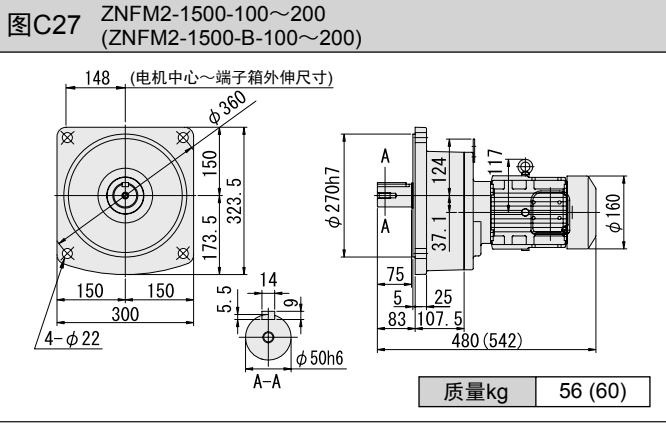
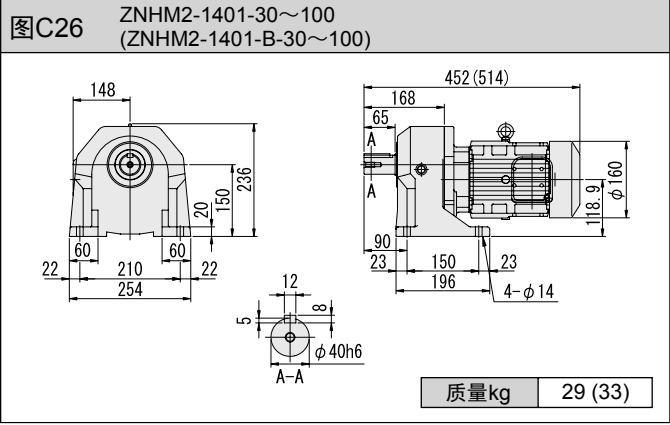
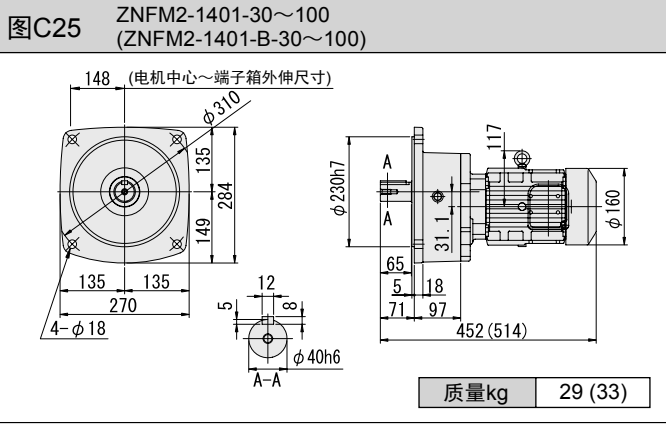
3.0kW

3.7kW

5.5kW

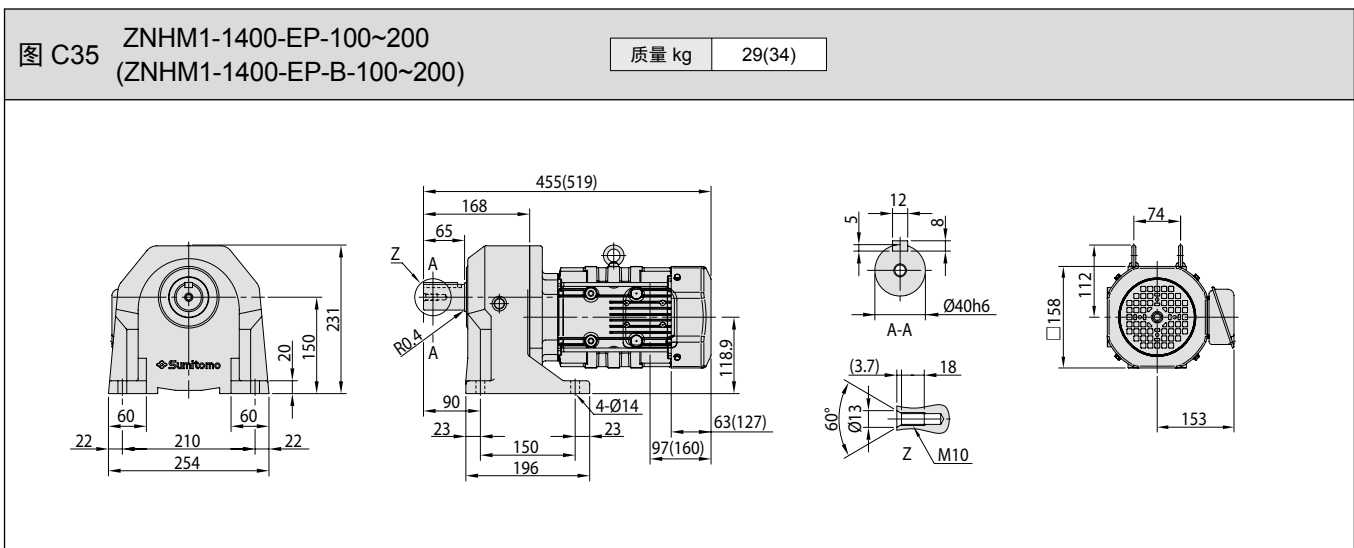
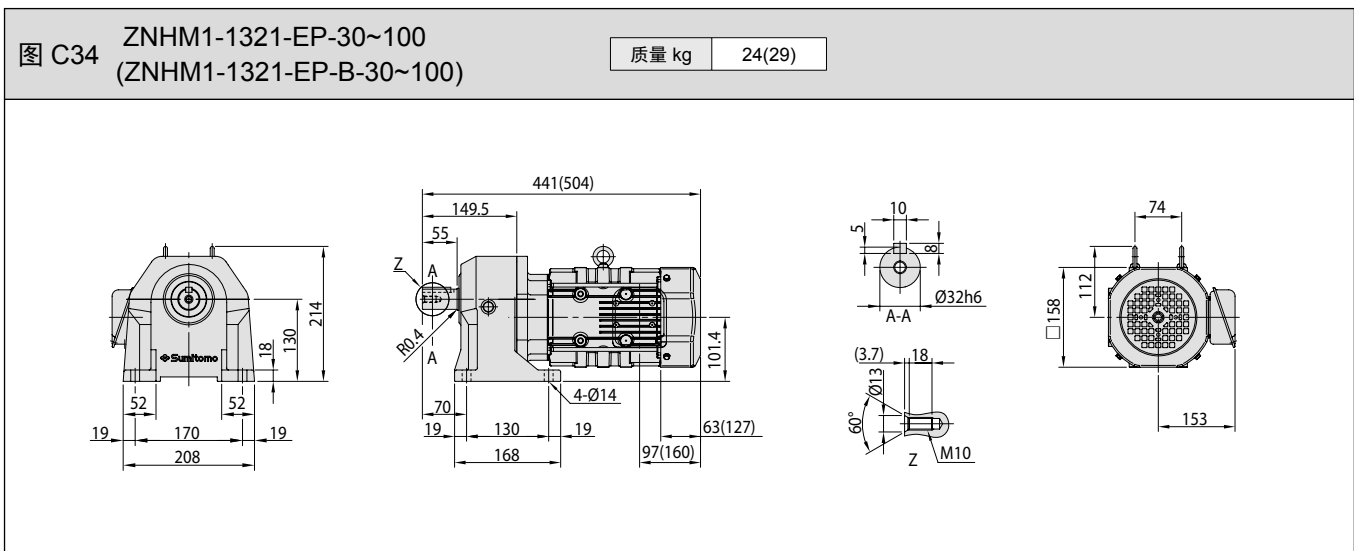
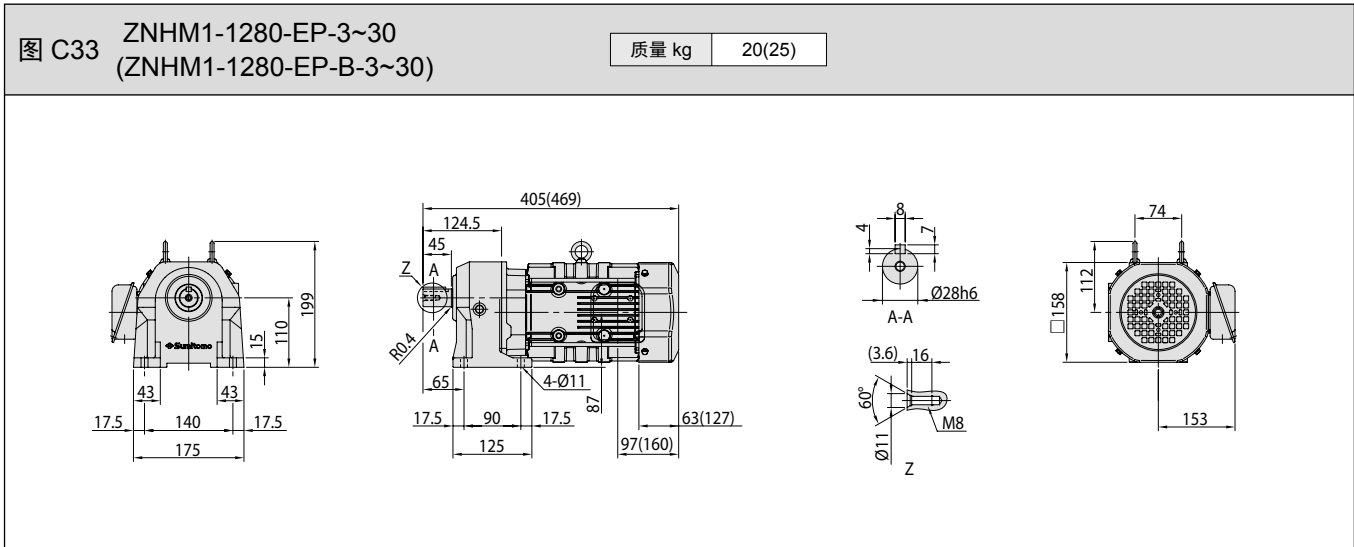
7.5kW

11kW



注) 1. 输出轴轴径公差符合日本标准JIS B 0401-1998的“h6”，也符合中国国标GB1801-79的“h6”尺寸。
2. 轴端键尺寸公差符合日本标准JIS B 1301-1996。
3. 输出轴部的详细尺寸请参见技术资料F10页。
4. 本尺寸图的尺寸及质量如有变更恕不预告。
5. 0.1kW以上的电机，端子箱方向（引出口）请参考F42技术资料。本图非标准安装方向。

地脚安装 · ZNHM 型 / 法兰安装 · ZNFM 型 GB2 效率三相电机（无制动器、带制动器）



- 注) 1. () 内为带制动器的型号、尺寸、质量，请加以注意。
 2. 输出轴轴径公差符合日本标准 JIS B 0401-1998 “h”。
 3. 轴端键尺寸公差符合日本标准 JIS B 1301-1996(ISO) 键及键槽 平行键（普通型）。
 4. 输出轴部的详细尺寸请参见技术资料 F10 页。
 5. 本尺寸图的尺寸及质量如有变更恕不预告。
 6. 0.1kW 以上的电机，端子箱方向（引出口）请参考 F42 技术资料。本图非标准安装方向。

空心轴

实心轴
法兰安装

实心轴
底脚安装

无制动器

带制动器

三相

GB2
效率三相

三相
变频电机

三相
高效电机

应用产品

空心轴
输入轴型

简介

选型表

尺寸图

15W

25W

40W

60W

90W

0.1kW

0.2kW

0.25kW

0.4kW

0.55kW

0.75kW

1.1kW

1.5kW

2.2kW

3.0kW

3.7kW

5.5kW

7.5kW

11kW

空心轴
实心轴
法兰安装
实心轴
底脚安装
无制动器
带制动器
三相
GB2
效率三相
三相
变频电机
三相
高效电机

应用产品
空心
输入轴型
简介
选型表

尺寸图
15W
25W
40W
60W
90W
0.1kW
0.2kW
0.25kW
0.4kW
0.55kW
0.75kW
1.1kW
1.5kW
2.2kW
3.0kW
3.7kW
5.5kW
7.5kW
11kW

图 C36 ZNFM1-1280-EP-3~30
(ZNFM1-1280-EP-B-3~30) 质量 kg 20(25)

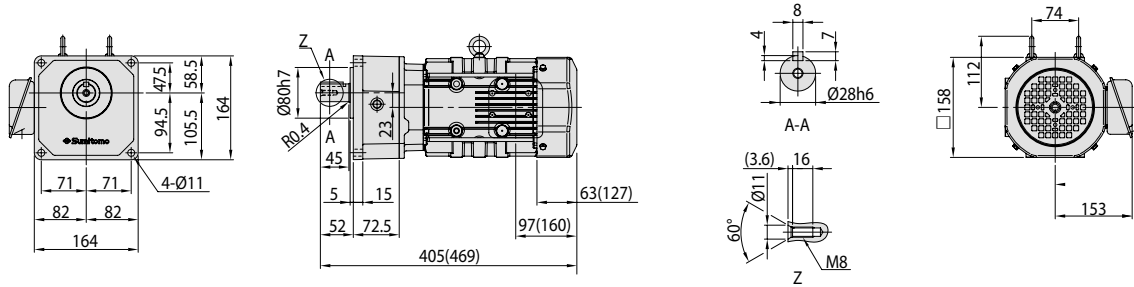


图 C37 ZNFM1-1321-EP-30~100
(ZNFM1-1321-EP-B-30~100) 质量 kg 24(29)

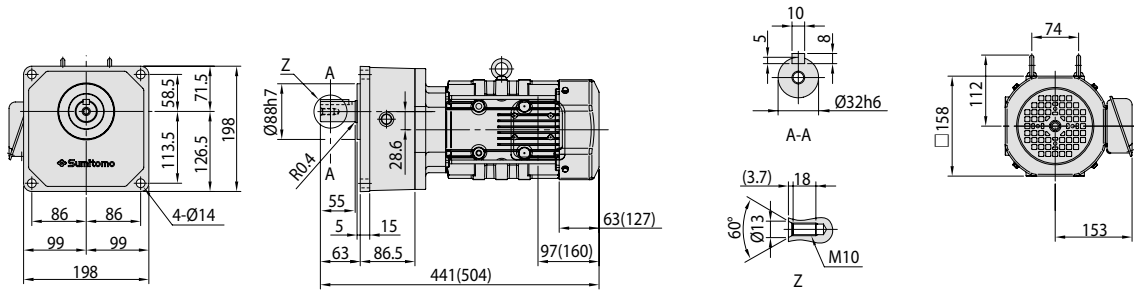
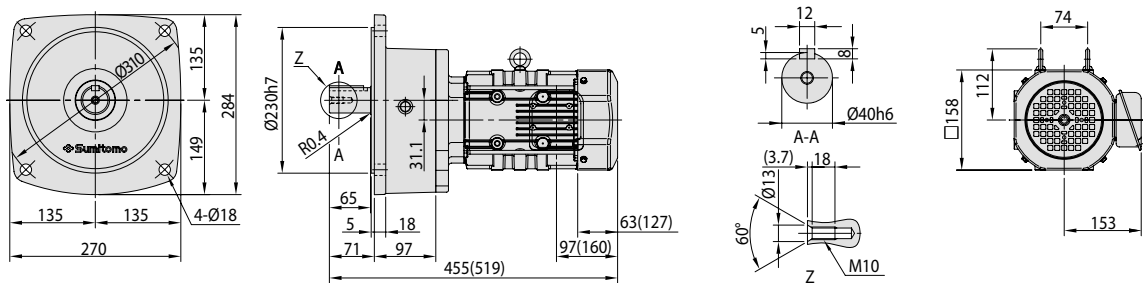


图 C38 ZNFM1-1400-EP-100~200
(ZNFM1-1400-EP-B-100~200) 质量 kg 29(34)



- 注) 1. () 内为带制动器的型号、尺寸、质量, 请加以注意。
2. 输出轴轴径公差符合日本标准 JIS B 0401-1998 "h"。
3. 轴端键尺寸公差符合日本标准 JIS B 1301-1996(ISO) 键及键槽 平行键 (普通型)。
4. 输出轴部的详细尺寸请参见技术资料 F10 页。
5. 本尺寸图的尺寸及质量如有变更恕不预告。
6. 0.1kW 以上的电机, 端子箱方向 (引出口) 请参考 F42 技术资料。本图非标准安装方向。

图 C39 ZNHM2-1320-EP-3~30
(ZNHM2-1320-EP-B-3~30)

质量 kg 29(35)

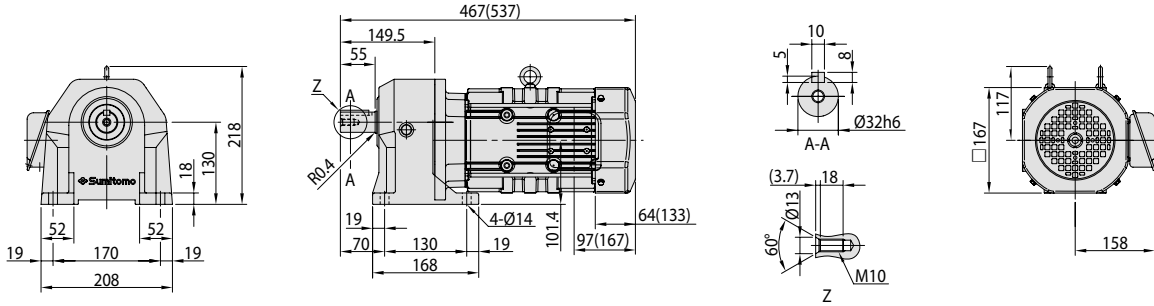


图 C40 ZNHM2-1401-EP-30~100
(ZNHM2-1401-EP-B-30~100)

质量 kg 35(41)

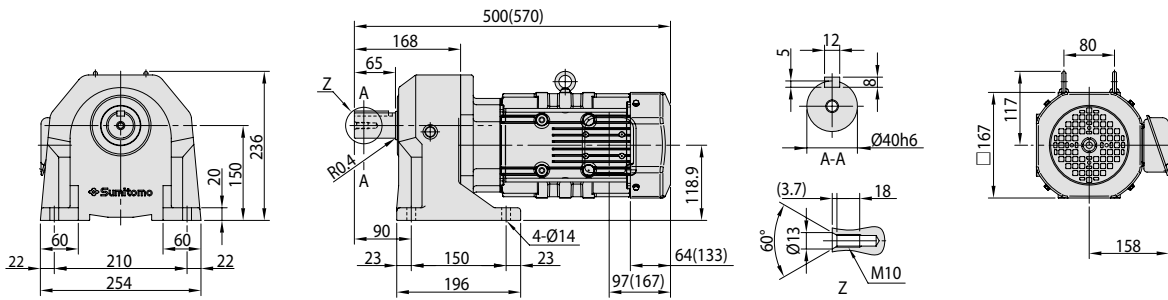
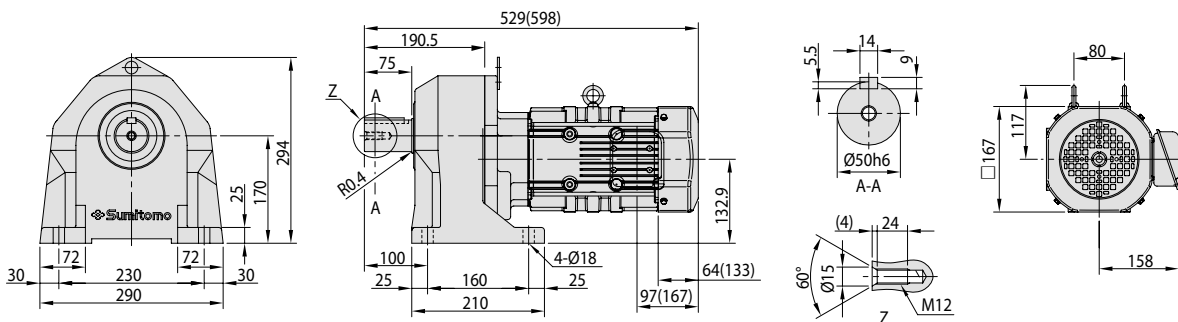


图 C41 ZNHM2-1500-EP-100~200
(ZNHM2-1500-EP-B-100~200)

质量 kg 59(65)



- 注) 1. () 内为带制动器的型号、尺寸、质量, 请加以注意。
 2. 输出轴轴径公差符合日本标准 JIS B 0401-1998 "h"。
 3. 轴端键尺寸公差符合日本标准 JIS B 1301-1996(ISO) 键及键槽 平行键 (普通型)。
 4. 输出轴部的详细尺寸请参见技术资料 F10 页。
 5. 本尺寸图的尺寸及质量如有变更恕不预告。
 6. 0.1kW 以上的电机, 端子箱方向 (引出口) 请参考 F42 技术资料。本图非标准安装方向。

空心轴

实心轴
法兰安装

实心轴
底脚安装

无制动器

带制动器

三相

GB2
效率三相

三相
变频电机

三相
高效电机

应用产品

空心
输入轴型

简介

选型表

尺寸图

15W

25W

40W

60W

90W

0.1kW

0.2kW

0.25kW

0.4kW

0.55kW

0.75kW

1.1kW

1.5kW

2.2kW

3.0kW

3.7kW

5.5kW

7.5kW

11kW

空心轴
实心轴
法兰安装
实心轴
底脚安装
无制动器
带制动器
三相
GB2
效率三相
三相
变频电机
三相
高效电机

应用产品

空心
输入轴型

简介

选型表

尺寸图

15W

25W

40W

60W

90W

0.1kW

0.2kW

0.25kW

0.4kW

0.55kW

0.75kW

1.1kW

1.5kW

2.2kW

3.0kW

3.7kW

5.5kW

7.5kW

11kW

图 C42 ZNFM2-1320-EP-3~30
(ZNFM2-1320-EP-B-3~30) 质量 kg 28(34)

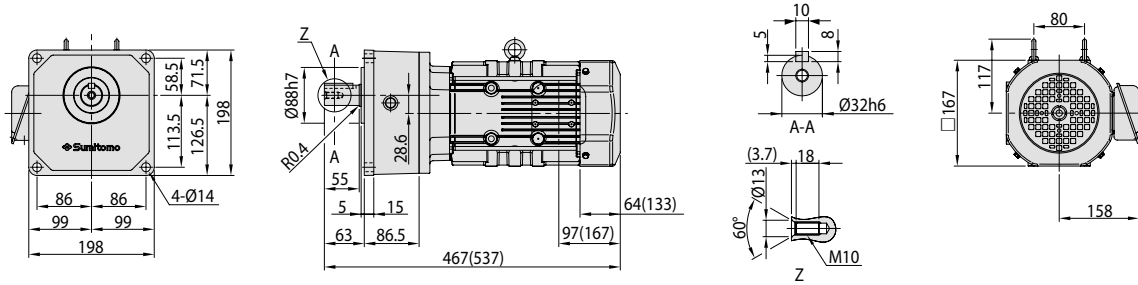


图 C43 ZNFM2-1401-EP-30~100
(ZNFM2-1401-EP-B-30~100) 质量 kg 35(41)

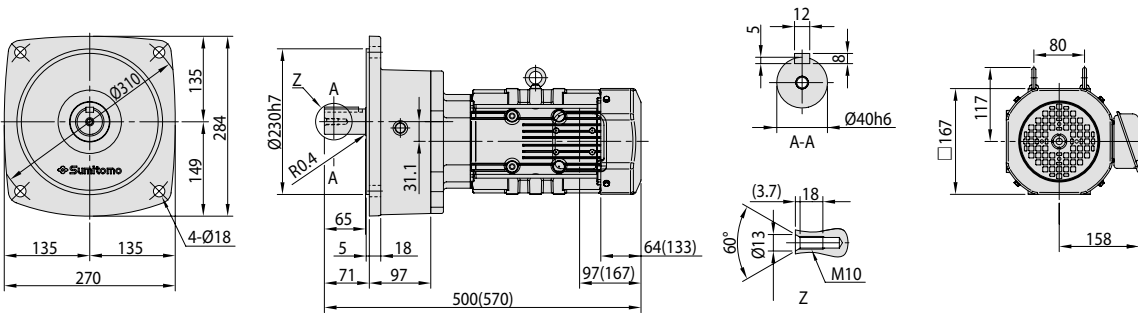
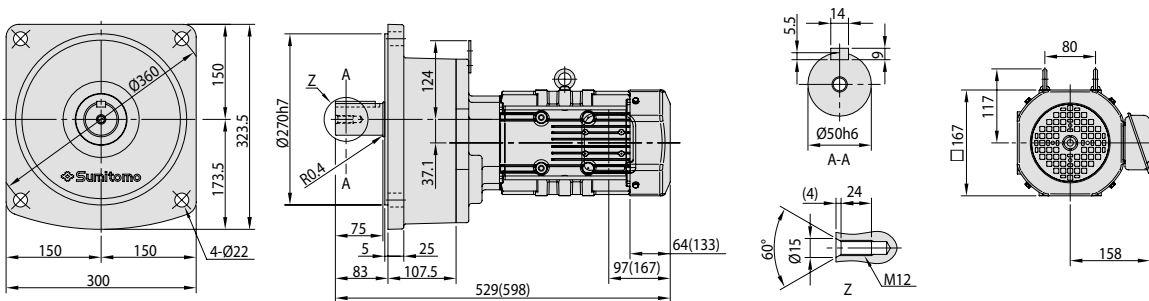
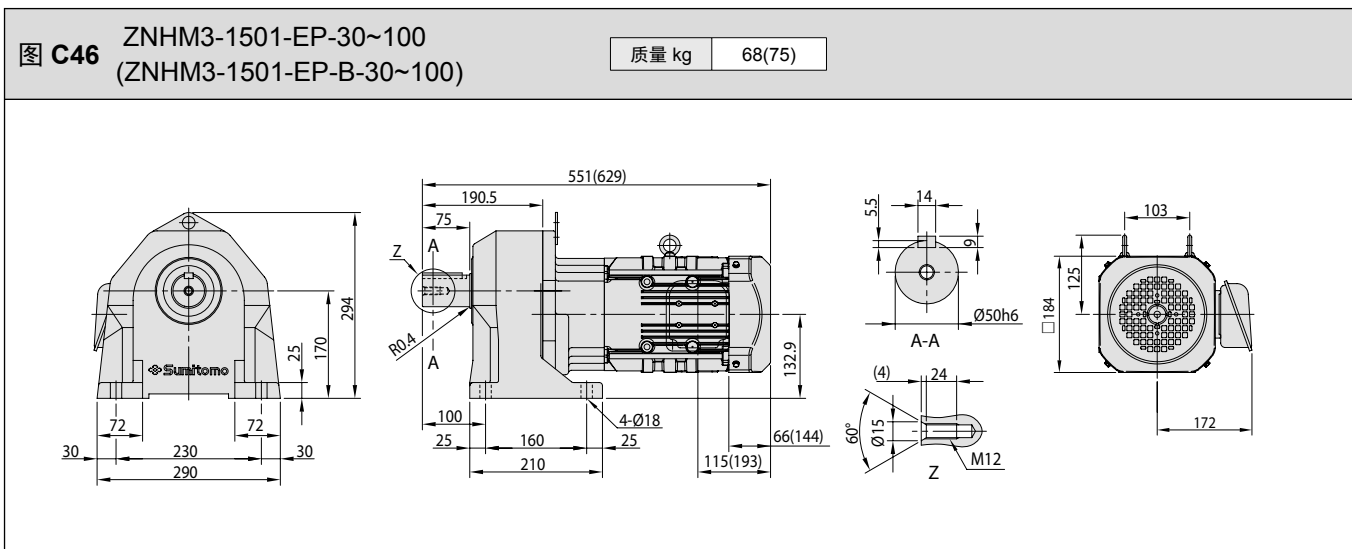
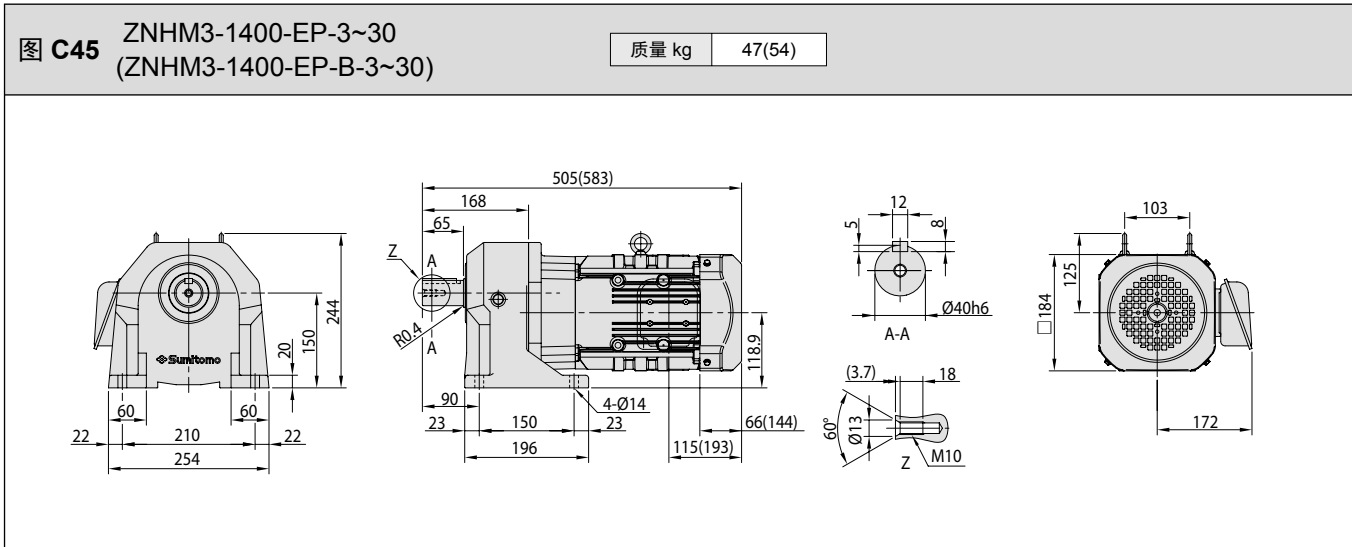


图 C44 ZNFM2-1500-EP-100~200
(ZNFM2-1500-EP-B-100~200) 质量 kg 61(67)



- 注) 1. () 内为带制动器的型号、尺寸、质量, 请加以注意。
2. 输出轴轴径公差符合日本标准 JIS B 0401-1998 “h”。
3. 轴端键尺寸公差符合日本标准 JIS B 1301-1996(ISO) 键及键槽 平行键 (普通型)。
4. 输出轴部的详细尺寸请参见技术资料 F10 页。
5. 本尺寸图的尺寸及质量如有变更恕不预告。
6. 0.1kW 以上的电机, 端子箱方向 (引出口) 请参考 F42 技术资料。本图非标准安装方向。



- 注) 1. () 内为带制动器的型号、尺寸、质量, 请加以注意。
 2. 输出轴轴径公差符合日本标准 JIS B 0401-1998 "h"。
 3. 轴端键尺寸公差符合日本标准 JIS B 1301-1996(ISO) 键及键槽 平行键 (普通型)。
 4. 输出轴部的详细尺寸请参见技术资料 F10 页。
 5. 本尺寸图的尺寸及质量如有变更恕不预告。
 6. 0.1kW 以上的电机, 端子箱方向 (引出口) 请参考 F42 技术资料。本图非标准安装方向。

空心轴

实心轴
法兰安装

实心轴
底部安装

无制动器

带制动器

三相

GB2
效率三相

三相
变频电机

三相
高效电机

应用产品

空心
输入轴型

简介

选型表

尺寸图

15W

25W

40W

60W

90W

0.1kW

0.2kW

0.25kW

0.4kW

0.55kW

0.75kW

1.1kW

1.5kW

2.2kW

3.0kW

3.7kW

5.5kW

7.5kW

11kW

- 空心轴
- 实心轴
法兰安装
- 实心轴
底脚安装
- 无制动器
- 带制动器
- 三相
- GB2
效率三相
- 三相
变频电机
- 三相
高效电机
- 应用产品
- 空心
输入轴型
- 简介
- 选型表
- 尺寸图
- 15W
- 25W
- 40W
- 60W
- 90W
- 0.1kW
- 0.2kW
- 0.25kW
- 0.4kW
- 0.55kW
- 0.75kW
- 1.1kW
- 1.5kW
- 2.2kW
- 3.0kW
- 3.7kW
- 5.5kW
- 7.5kW
- 11kW

图 C47 ZNFM3-1400-EP-3~30
(ZNFM3-1400-EP-B-3~30)

质量 kg 47(54)

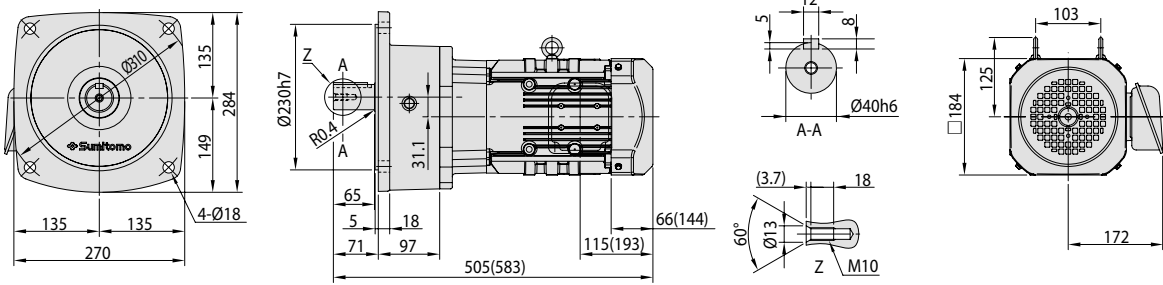
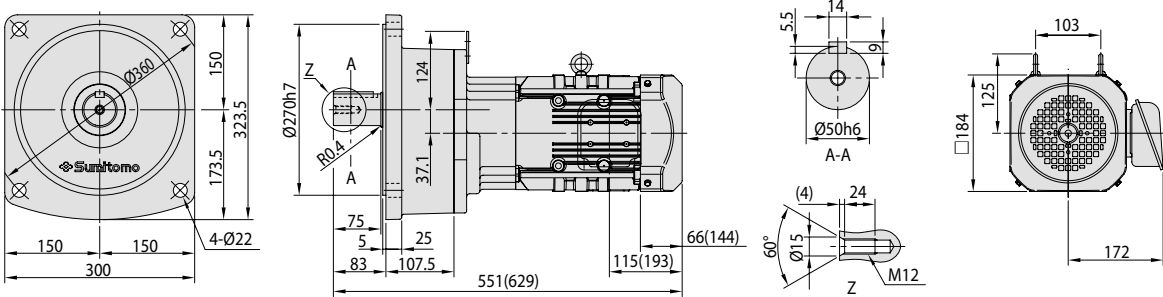


图 48 ZNFM3-1501-EP-30~100
(ZNFM3-1501-EP-B-30~100)

质量 kg 70(77)



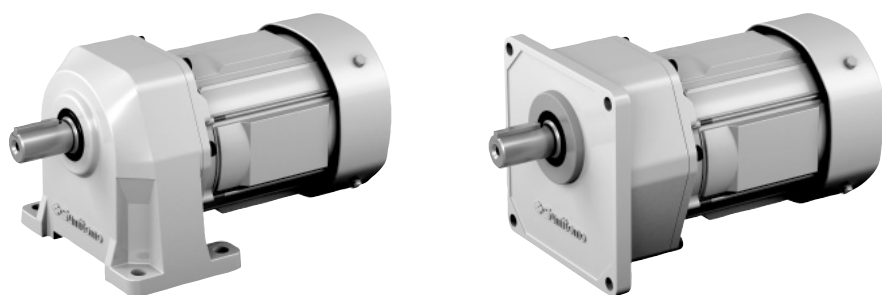
- 注) 1. () 内为带制动器的型号、尺寸、质量, 请加以注意。
 2. 输出轴轴径公差符合日本标准 JIS B 0401-1998 "h"。
 3. 轴端键尺寸公差符合日本标准 JIS B 1301-1996(ISO) 键及键槽 平行键 (普通型)。
 4. 输出轴部的详细尺寸请参见技术资料 F10 页。
 5. 本尺寸图的尺寸及质量如有变更恕不预告。
 6. 0.1kW 以上的电机, 端子箱方向 (引出口) 请参考 F42 技术资料。本图非标准安装方向。

PREST®NEO齿轮电机

平行轴 · 地脚安装/法兰安装

ZNHM型 ZNFM型

三相变频电机



本目录仅记载了60Hz，50Hz也可制作，敬请咨询。

三相变频电机	电机容量	减速比范围		页码
	0.1kW	3	▶ 200	C34
	0.2kW	3	▶ 200	C37
	0.4kW	3	▶ 200	C40
	0.75kW	3	▶ 200	C43
	1.5kW	3	▶ 200	C46
	2.2kW	3	▶ 100	C49

PREST®NEO 齿轮电机 ZNHM/ZNFM Type

地脚安装 · ZNHM 型 / 法兰安装 · ZNFM 型 三相变频电机（无制动器、带制动器）

- 空心轴
- 实心轴
法兰安装
- 实心轴
底脚安装
- 无制动器
- 带制动器
- 三相
- GB2
效率三相
- 三相
变频电机
- 三相
高效电机
- 应用产品
- 空心
输入轴型
- 简介
- 选型表
- 尺寸图
- 15W
- 25W
- 40W
- 60W
- 90W
- 0.1kW
- 0.2kW
- 0.25kW
- 0.4kW
- 0.55kW
- 0.75kW
- 1.1kW
- 1.5kW
- 2.2kW
- 3.0kW
- 3.7kW
- 5.5kW
- 7.5kW
- 11kW

0.1kW																
减速比	实际 减速比	输出转速				SF (60Hz)	输出扭矩 Tout		低速轴许用 径向负载 Pro		型号代号（详见 B8 页）				尺寸图	
		r/min			最高许用转速		N · m	kgf · m	N	kgf	容量 代号	机座号	辅助 型号	减速比	地脚 安装	法兰 安装
		6Hz	60Hz	60Hz			60Hz	60Hz	60Hz	60Hz						
3	2.91	58.3	583	1167 (120Hz)	1.00	1.48	0.150	690	70	ZNHM (地脚安装) ZNFM (法兰安装)	01	- 1180 - AV (-B) - 3	图C49	图C51		
5	5.03	35.0	350	700 (120Hz)	1.00	2.46	0.251	810	83		01	- 1180 - AV (-B) - 5				
10	10.2	17.5	175	350 (120Hz)	1.00	5.14	0.524	1060	108		01	- 1180 - AV (-B) - 10				
15	14.5	11.7	117	233 (120Hz)	1.00	7.70	0.786	1250	127		01	- 1180 - AV (-B) - 15				
20	20.6	8.75	87.5	175 (120Hz)	1.00	10.3	1.05	1420	145		01	- 1180 - AV (-B) - 20				
25	24.4	7.00	70.0	140 (120Hz)	1.00	12.8	1.31	1530	156		01	- 1180 - AV (-B) - 25				
30	30.4	5.83	58.3	117 (120Hz)	1.00	15.4	1.57	1650	168		01	- 1180 - AV (-B) - 30				
40	41.5	4.38	43.8	87.5 (120Hz)	1.00	20.5	2.09	1800	184		01	- 1180 - AV (-B) - 40				
50	48.6	3.50	35.0	70.0 (120Hz)	1.00	25.7	2.62	1890	193		01	- 1180 - AV (-B) - 50				
60	60.2	2.92	29.2	58.3 (120Hz)	1.00	29.8	3.04	2700	275		01	- 1220 - AV (-B) - 60			图C50	图C52
80	77.4	2.19	21.9	43.8 (120Hz)	1.00	39.8	4.06	2940	300	01	- 1220 - AV (-B) - 80					
100	102	1.75	17.5	35.0 (120Hz)	1.00	49.7	5.07	2940	300	01	- 1220 - AV (-B) - 100					
120	116	1.46	14.6	29.2 (120Hz)	1.00	59.7	6.08	2940	300	01	- 1220 - AV (-B) - 120					
160	154	1.09	10.9	21.9 (120Hz)	1.00	79.6	8.11	2940	300	01	- 1220 - AV (-B) - 160					
200	193	0.875	8.75	17.5 (120Hz)	1.00	99.4	10.1	2940	300	01	- 1220 - AV (-B) - 200					

0.2kW																
减速比	实际 减速比	输出转速				SF (60Hz)	输出扭矩 Tout		低速轴许用 径向负载 Pro		型号代号（详见 B8 页）				尺寸图	
		r/min			最高许用转速		N · m	kgf · m	N	kgf	容量 代号	机座号	辅助 型号	减速比	地脚 安装	法兰 安装
		6Hz	60Hz	60Hz			60Hz	60Hz	60Hz	60Hz						
3	2.91	58.3	583	1167 (120Hz)	1.00	2.95	0.301	690	70	ZNHM (地脚安装) ZNFM (法兰安装)	02	- 1180 - AV (-B) - 3	图C53	图C56		
5	5.03	35.0	350	700 (120Hz)	1.00	4.92	0.501	810	83		02	- 1180 - AV (-B) - 5				
10	10.2	17.5	175	350 (120Hz)	1.00	10.3	1.05	1060	108		02	- 1180 - AV (-B) - 10				
15	14.5	11.7	117	233 (120Hz)	1.00	15.4	1.57	1250	127		02	- 1180 - AV (-B) - 15				
20	20.6	8.75	87.5	175 (120Hz)	1.00	20.5	2.09	1420	145		02	- 1180 - AV (-B) - 20				
25	24.4	7.00	70.0	140 (120Hz)	1.00	25.7	2.62	1530	156		02	- 1180 - AV (-B) - 25				
30	30.4	5.83	58.3	117 (120Hz)	1.00	30.8	3.14	1650	168		02	- 1180 - AV (-B) - 30				
30	31.1	5.83	58.3	117 (120Hz)	1.00	30.8	3.14	2120	216		02	- 1221 - AV (-B) - 30			图C54	图C57
40	40.4	4.38	43.8	87.5 (120Hz)	1.00	39.8	4.06	2300	235		02	- 1221 - AV (-B) - 40				
50	51.0	3.50	35.0	70.0 (120Hz)	1.00	49.7	5.07	2500	255		02	- 1221 - AV (-B) - 50				
60	60.4	2.92	29.2	58.3 (120Hz)	1.00	59.7	6.08	2700	275	02	- 1221 - AV (-B) - 60					
80	80.5	2.19	21.9	43.8 (120Hz)	1.00	79.6	8.11	2940	300	02	- 1221 - AV (-B) - 80	图C55	图C58			
100	102	1.75	17.5	35.0 (120Hz)	1.00	99.4	10.1	2940	300	02	- 1221 - AV (-B) - 100					
100	97.3	1.75	17.5	35.0 (120Hz)	1.00	99.4	10.1	3410	348	02	- 1280 - AV (-B) - 100					
120	117	1.46	14.6	29.2 (120Hz)	1.00	119	12.2	4000	408	02	- 1280 - AV (-B) - 120					
160	159	1.09	10.9	21.9 (120Hz)	1.00	159	16.2	4120	420	02	- 1280 - AV (-B) - 160					
200	199	0.875	8.75	17.5 (120Hz)	1.00	199	20.3	4120	420	02	- 1280 - AV (-B) - 200					

注) 1. 输出转速是电机转速为 60Hz : 1750r/min、6Hz : 175r/min 时的代表值。
2. 输出轴许用径向负载是输出轴中央位置的值。

0.4kW																
减速比	实际减速比	输出转速			SF (60Hz)	输出扭矩 Tout		低速轴许用径向负载 Pro		型号代号 (详见 B8 页)				尺寸图		
		r/min				N · m	kgf · m	N		kgf	容量代号	机座号	辅助型号	减速比	地脚安装	法兰安装
		6Hz	60Hz	最高许用转速				60Hz	60Hz							
3	3.02	58.3	583	1167 (120Hz)	1.88	5.90	0.602	500	51	ZNHM (地脚安装) ZNFM (法兰安装)	05 - 1280 - AV (-B) - 3	图C59	图C62			
5	4.89	35.0	350	700 (120Hz)	1.88	9.83	1.00	1000	102		05 - 1280 - AV (-B) - 5					
10	10.3	17.5	175	350 (120Hz)	1.88	20.5	2.09	2120	216		05 - 1280 - AV (-B) - 10					
15	14.7	11.7	117	233 (120Hz)	1.88	30.8	3.14	2600	265		05 - 1280 - AV (-B) - 15					
20	20.0	8.75	87.5	175 (120Hz)	1.88	41.1	4.19	2820	288		05 - 1280 - AV (-B) - 20					
25	25.0	7.00	70.0	140 (120Hz)	1.88	51.4	5.24	2940	300		05 - 1280 - AV (-B) - 25					
30	29.3	5.83	58.3	117 (120Hz)	1.88	61.6	6.28	3060	312		05 - 1280 - AV (-B) - 30					
30	29.2	5.83	58.3	117 (120Hz)	1.00	61.6	6.28	3060	312		05 - 1281 - AV (-B) - 30			图C60	图C63	
40	41.3	4.38	43.8	87.5 (120Hz)	1.00	79.6	8.11	3410	348		05 - 1281 - AV (-B) - 40					
50	50.4	3.50	35.0	70.0 (120Hz)	1.00	99.4	10.1	3770	384		05 - 1281 - AV (-B) - 50					
60	58.7	2.92	29.2	58.3 (120Hz)	1.00	119	12.2	4120	420	05 - 1281 - AV (-B) - 60						
80	80.0	2.19	21.9	43.8 (120Hz)	1.00	159	16.2	4120	420	05 - 1281 - AV (-B) - 80						
100	97.6	1.75	17.5	35.0 (120Hz)	1.00	199	20.3	4120	420	05 - 1281 - AV (-B) - 100						
100	101	1.75	17.5	35.0 (120Hz)	1.00	199	20.3	5880	600	05 - 1320 - AV (-B) - 100	图C61	图C64				
120	118	1.46	14.6	29.2 (120Hz)	1.00	239	24.3	7060	720							
160	156	1.09	10.9	21.9 (120Hz)	1.00	318	32.4	7060	720							
200	195	0.875	8.75	17.5 (120Hz)	1.00	398	40.6	7060	720							

0.75kW																
减速比	实际减速比	输出转速			SF (60Hz)	输出扭矩 Tout		低速轴许用径向负载 Pro		型号代号 (详见 B8 页)				尺寸图		
		r/min				N · m	kgf · m	N		kgf	容量代号	机座号	辅助型号	减速比	地脚安装	法兰安装
		6Hz	60Hz	最高许用转速				60Hz	60Hz							
3	3.02	58.3	583	1167 (120Hz)	1.00	11.1	1.13	500	51	ZNHM (地脚安装) ZNFM (法兰安装)	1 - 1280 - AV (-B) - 3	图C65	图C68			
5	4.89	35.0	350	700 (120Hz)	1.00	18.4	1.88	1000	102		1 - 1280 - AV (-B) - 5					
10	10.3	17.5	175	350 (120Hz)	1.00	38.5	3.93	2120	216		1 - 1280 - AV (-B) - 10					
15	14.7	11.7	117	233 (120Hz)	1.00	57.8	5.89	2600	265		1 - 1280 - AV (-B) - 15					
20	20.0	8.75	87.5	175 (120Hz)	1.00	77.0	7.86	2820	288		1 - 1280 - AV (-B) - 20					
25	25.0	7.00	70.0	140 (120Hz)	1.00	96.3	9.82	2940	300		1 - 1280 - AV (-B) - 25					
30	29.3	5.83	58.3	117 (120Hz)	1.00	116	11.8	3060	312		1 - 1280 - AV (-B) - 30					
30	30.9	5.83	58.3	117 (120Hz)	1.00	116	11.8	4830	493		1 - 1321 - AV (-B) - 30			图C66	图C69	
40	40.7	4.38	43.8	87.5 (120Hz)	1.00	149	15.2	5430	554		1 - 1321 - AV (-B) - 40					
50	50.5	3.50	35.0	70.0 (120Hz)	1.00	186	19.0	6030	615		1 - 1321 - AV (-B) - 50					
60	58.7	2.92	29.2	58.3 (120Hz)	1.00	224	22.8	6590	672	1 - 1321 - AV (-B) - 60						
80	78.0	2.19	21.9	43.8 (120Hz)	1.00	298	30.4	7060	720	1 - 1321 - AV (-B) - 80						
100	96.7	1.75	17.5	35.0 (120Hz)	1.00	373	38.0	7060	720	1 - 1321 - AV (-B) - 100						
100	101	1.75	17.5	35.0 (120Hz)	1.00	373	38.0	8480	865	1 - 1400 - AV (-B) - 100	图C67	图C70				
120	115	1.46	14.6	29.2 (120Hz)	1.00	447	45.6	8480	865							
160	157	1.09	10.9	21.9 (120Hz)	1.00	597	60.8	8480	865							
200	196	0.875	8.75	17.5 (120Hz)	1.00	746	76.1	8480	865							

注) 1. 输出转速是电机转速为 60Hz : 1750r/min、6Hz : 175r/min 时的代表值。
2. 输出轴许用径向负载是输出轴中央位置的值。

- 空心轴
- 实心轴
法兰安装
- 实心轴
底脚安装
- 无制动器
- 带制动器
- 三相
- GB2
效率三相
- 三相
变频电机
- 三相
高效电机
- 应用产品
- 空心
输入轴型
- 简介
- 选型表
- 尺寸图
- 15W
- 25W
- 40W
- 60W
- 90W
- 0.1kW
- 0.2kW
- 0.25kW
- 0.4kW
- 0.55kW
- 0.75kW
- 1.1kW
- 1.5kW
- 2.2kW
- 3.0kW
- 3.7kW
- 5.5kW
- 7.5kW
- 11kW

平行轴 地脚安装 · ZNHM 型 / 法兰安装 · ZNFM 型 三相变频电机（无制动器、带制动器）

- 空心轴
- 实心轴 法兰安装
- 实心轴 地脚安装
- 无制动器
- 带制动器
- 三相
- GB2 效率三相
- 三相 变频电机
- 三相 高效电机
- 应用产品
- 空心 输入轴型
- 简介

1.5kW																
减速比	实际减速比	输出转速			SF (60Hz)	输出扭矩 Tout		低速轴许用径向负载 Pro		型号代号 (详见 B8 页)				尺寸图		
		r/min				N · m	kgf · m	N	kgf	容量代号	机座号	辅助型号	减速比	地脚安装	法兰安装	
		6Hz	60Hz	最高许用转速												60Hz
3	2.94	58.3	583	1167 (120Hz)	1.00	22.1	2.26	850	87	ZNHM (地脚安装) ZNFM (法兰安装)	2	- 1320 - AV (-B) - 3	图C71	图C74		
5	5.05	35.0	350	700 (120Hz)	1.00	36.9	3.76	1760	179		2	- 1320 - AV (-B) - 5				
10	10.4	17.5	175	350 (120Hz)	1.00	77.0	7.86	2940	300		2	- 1320 - AV (-B) - 10				
15	15.0	11.7	117	233 (120Hz)	1.00	116	11.8	3500	357		2	- 1320 - AV (-B) - 15				
20	19.9	8.75	87.5	175 (120Hz)	1.00	154	15.7	4100	418		2	- 1320 - AV (-B) - 20				
25	24.8	7.00	70.0	140 (120Hz)	1.00	193	19.6	4590	468		2	- 1320 - AV (-B) - 25				
30	29.0	5.83	58.3	117 (120Hz)	1.00	231	23.6	4830	493		2	- 1320 - AV (-B) - 30				
30	30.8	5.83	58.3	117 (120Hz)	1.00	231	23.6	6120	624		2	- 1401 - AV (-B) - 30			图C72	图C75
40	39.5	4.38	43.8	87.5 (120Hz)	1.00	298	30.4	7060	720		2	- 1401 - AV (-B) - 40				
50	49.1	3.50	35.0	70.0 (120Hz)	1.00	373	38.0	7330	747		2	- 1401 - AV (-B) - 50				
60	60.7	2.92	29.2	58.3 (120Hz)	1.00	447	45.6	7720	787	2	- 1401 - AV (-B) - 60					
80	82.7	2.19	21.9	43.8 (120Hz)	1.00	597	60.8	7900	805	2	- 1401 - AV (-B) - 80					
100	103	1.75	17.5	35.0 (120Hz)	1.00	746	76.1	8480	865	2	- 1401 - AV (-B) - 100					
100	102	1.75	17.5	35.0 (120Hz)	1.00	746	76.1	11800	1203	图C73	图C76	2	- 1500 - AV (-B) - 100			
120	118	1.46	14.6	29.2 (120Hz)	1.00	895	91.3	11800	1203			2	- 1500 - AV (-B) - 120			
160	159	1.09	10.9	21.9 (120Hz)	1.00	1193	122	11800	1203			2	- 1500 - AV (-B) - 160			
200	199	0.875	8.75	17.5 (120Hz)	*	1230*	125*	11800	1203			2	- 1500 - AV (-B) - 200			

- 选型表
- 尺寸图
- 15W
- 25W
- 40W
- 60W
- 90W
- 0.1kW
- 0.2kW
- 0.25kW
- 0.4kW
- 0.55kW
- 0.75kW
- 1.1kW
- 1.5kW
- 2.2kW
- 3.0kW
- 3.7kW
- 5.5kW
- 7.5kW
- 11kW

2.2kW																
减速比	实际减速比	输出转速			SF (60Hz)	输出扭矩 Tout		低速轴许用径向负载 Pro		型号代号 (详见 B8 页)				尺寸图		
		r/min				N · m	kgf · m	N	kgf	容量代号	机座号	辅助型号	减速比	地脚安装	法兰安装	
		6Hz	60Hz	最高许用转速												60Hz
3	3.03	58.3	583	1167 (120Hz)	1.00	32.5	3.31	900	92	ZNHM (地脚安装) ZNFM (法兰安装)	3	- 1400 - AV (-B) - 3	图C77	图C79		
5	5.01	35.0	350	700 (120Hz)	1.00	54.1	5.52	1800	184		3	- 1400 - AV (-B) - 5				
10	9.78	17.5	175	350 (120Hz)	1.00	113	11.5	3770	384		3	- 1400 - AV (-B) - 10				
15	15.0	11.7	117	233 (120Hz)	1.00	169	17.3	4500	459		3	- 1400 - AV (-B) - 15				
20	20.4	8.75	87.5	175 (120Hz)	1.00	226	23.0	5070	517		3	- 1400 - AV (-B) - 20				
25	25.5	7.00	70.0	140 (120Hz)	1.00	282	28.8	5640	575		3	- 1400 - AV (-B) - 25				
30	29.3	5.83	58.3	117 (120Hz)	1.00	339	34.6	6120	624		3	- 1400 - AV (-B) - 30				
30	28.9	5.83	58.3	117 (120Hz)	1.00	339	34.6	8360	852		图C78	图C80			3	- 1501 - AV (-B) - 30
40	39.6	4.38	43.8	87.5 (120Hz)	1.00	438	44.6	9510	970						3	- 1501 - AV (-B) - 40
50	48.1	3.50	35.0	70.0 (120Hz)	1.00	547	55.8	10660	1087						3	- 1501 - AV (-B) - 50
60	59.4	2.92	29.2	58.3 (120Hz)	1.00	656	66.9	11800	1203	3			- 1501 - AV (-B) - 60			
80	79.2	2.19	21.9	43.8 (120Hz)	1.00	875	89.2	11800	1203	3	- 1501 - AV (-B) - 80					
100	96.3	1.75	17.5	35.0 (120Hz)	1.00	1094	112	11800	1203	3	- 1501 - AV (-B) - 100					

注) 1. 输出转速是电机转速为 60Hz : 1750r/min、6Hz : 175r/min 时的代表值。
2. 输出轴许用径向负载是输出轴中央位置的值。

图 C49 ZNHM01-1180-AV-3~50
(ZNHM01-1180-AV-B-3~50)

质量 kg 7.0(8.5)

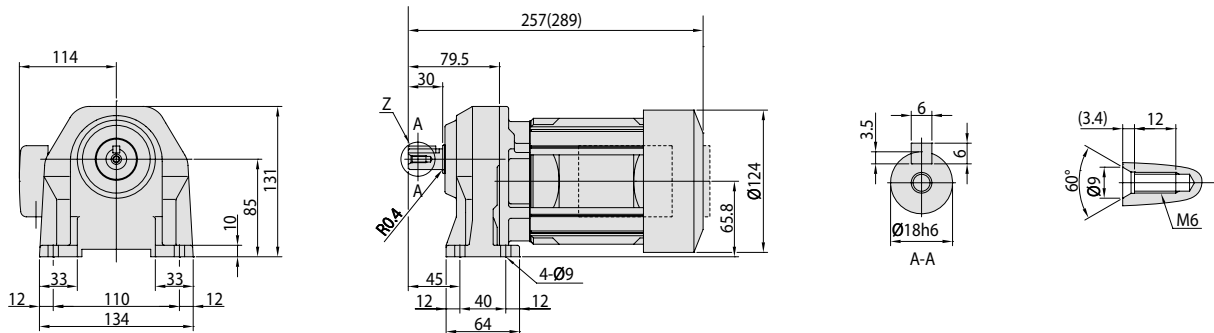


图 C50 ZNHM01-1220-AV-60~200
(ZNHM01-1220-AV-B-60~200)

质量 kg 8.5(10)

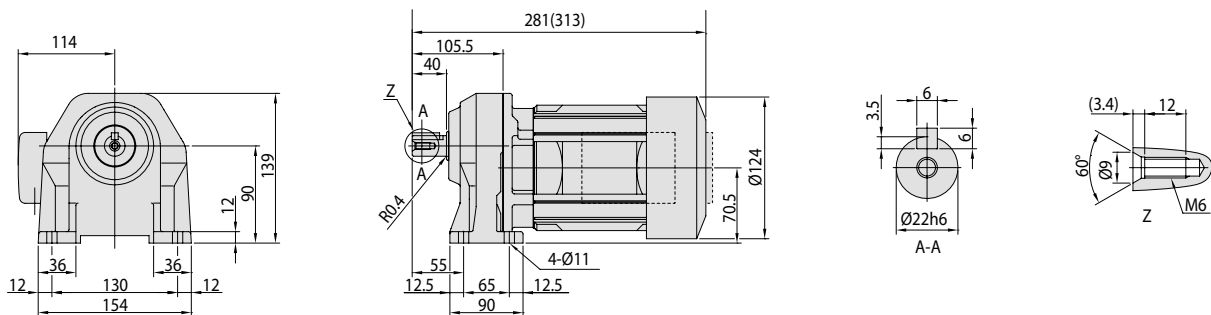
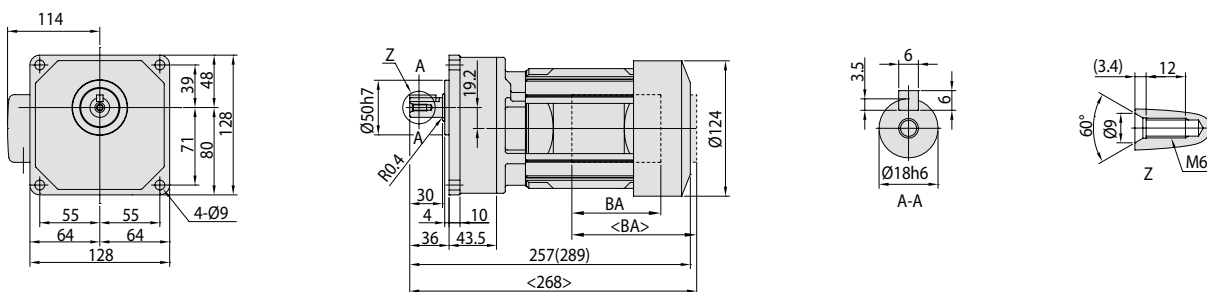


图 C51 ZNFM01-1180-AV-3~50
(ZNFM01-1180-AV-B-3~50)

质量 kg 7.0(8.5)



- 注) 1. () 内为带制动器的型号、尺寸、质量，请加以注意。
 2. 输出轴轴径公差符合日本标准 JIS B 0401-1998 “h”。
 3. 轴端键尺寸公差符合日本标准 JIS B 1301-1996(ISO) 键及键槽 平行键 (普通型)。
 4. 输出轴部的详细尺寸请参见技术资料 F10 页。
 5. 本尺寸图的尺寸及质量如有变更恕不预告。
 6. 0.1kW 以上的电机，端子箱方向 (引出口) 请参考 F42 技术资料。本图非标准安装方向。

空心轴

实心轴
法兰安装

实心轴
底脚安装

无制动器

带制动器

三相

GB2
效率三相

三相
变频电机

三相
高效电机

应用产品

空心
输入轴型

简介

选型表

尺寸图

15W

25W

40W

60W

90W

0.1kW

0.2kW

0.25kW

0.4kW

0.55kW

0.75kW

1.1kW

1.5kW

2.2kW

3.0kW

3.7kW

5.5kW

7.5kW

11kW

平行轴 地脚安装 · ZNHM 型 / 法兰安装 · ZNFM 型 三相变频电机 (无制动器、带制动器)

空心轴

实心轴
法兰安装

实心轴
底脚安装

无制动器

带制动器

三相

GB2
效率三相

三相
变频电机

三相
高效电机

应用产品

空心
输入轴型

简介

选型表

尺寸图

15W

25W

40W

60W

90W

0.1kW

0.2kW

0.25kW

0.4kW

0.55kW

0.75kW

1.1kW

1.5kW

2.2kW

3.0kW

3.7kW

5.5kW

7.5kW

11kW

图 C52 ZNFM01-1220-AV-60~200
(ZNFM01-1220-AV-B-60~200)

质量 kg 8.5(10)

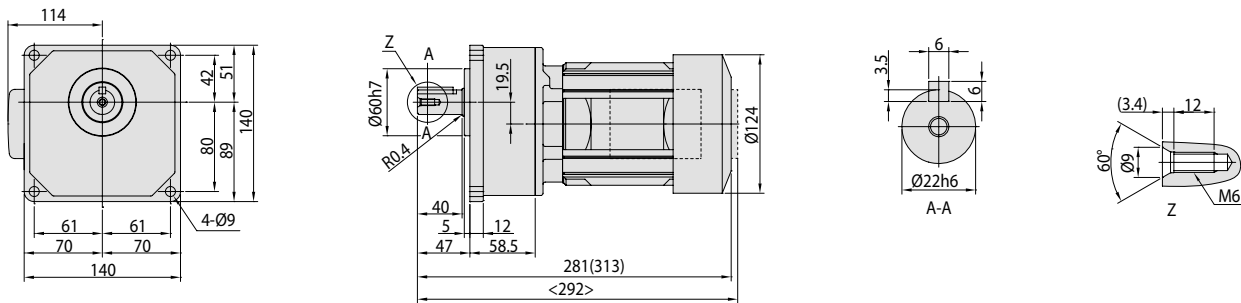


图 C53 ZNHM02-1180-AV-3~30
(ZNHM02-1180-AV-B-3~30)

质量 kg 8.6(10)

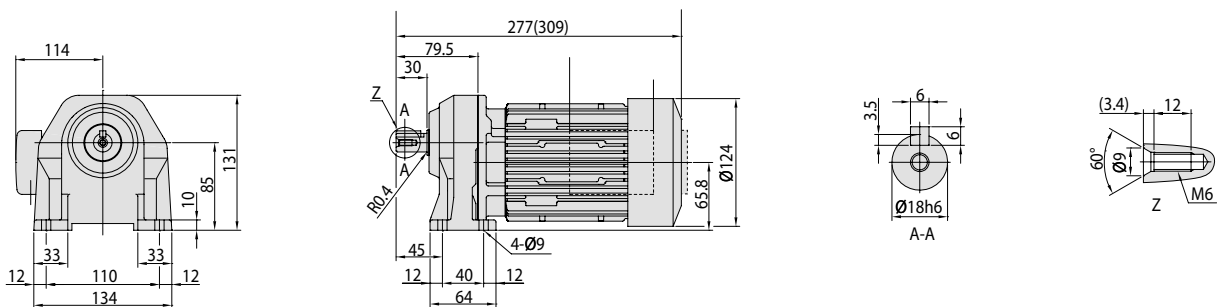
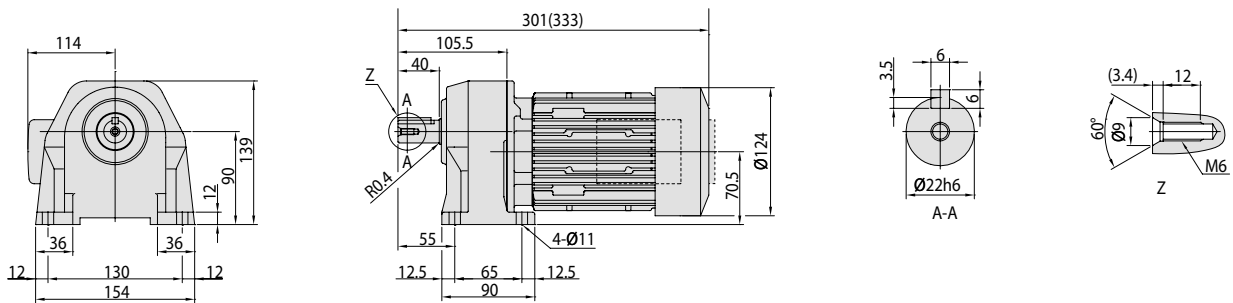


图 C54 ZNHM02-1221-AV-30~100
(ZNHM02-1221-AV-B-30~100)

质量 kg 9.7(11)



- 注) 1. () 内为带制动器的型号、尺寸、质量, 请加以注意。
 2. 输出轴轴径公差符合日本标准 JIS B 0401-1998 "h"。
 3. 轴端键尺寸公差符合日本标准 JIS B 1301-1996(ISO) 键及键槽 平行键 (普通型)。
 4. 输出轴部的详细尺寸请参见技术资料 F10 页。
 5. 本尺寸图的尺寸及质量如有变更恕不预告。
 6. 0.1kW 以上的电机, 端子箱方向 (引出口) 请参考 F42 技术资料。本图非标准安装方向。

图 C55 ZNHM02-1280-AV-100~200
(ZNHM02-1280-AV-B-100~200)

质量 kg 13(14)

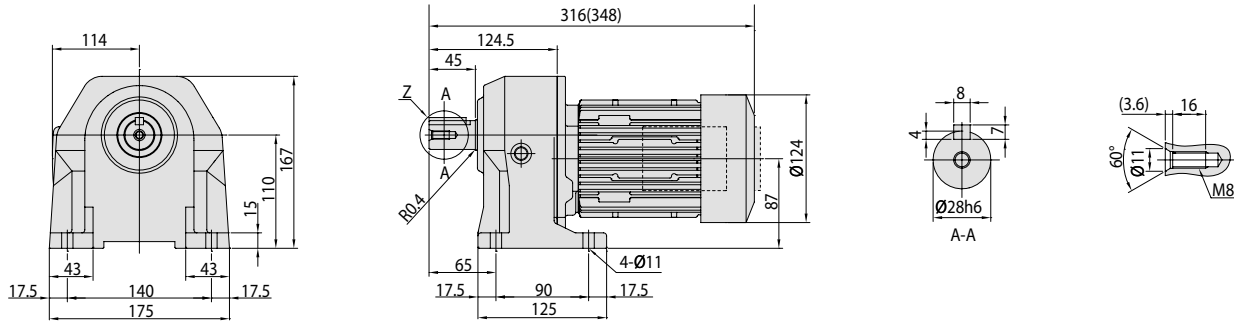


图 C56 ZNFM02-1180-AV-3~30
(ZNFM02-1180-AV-B-3~30)

质量 kg 8.6(10)

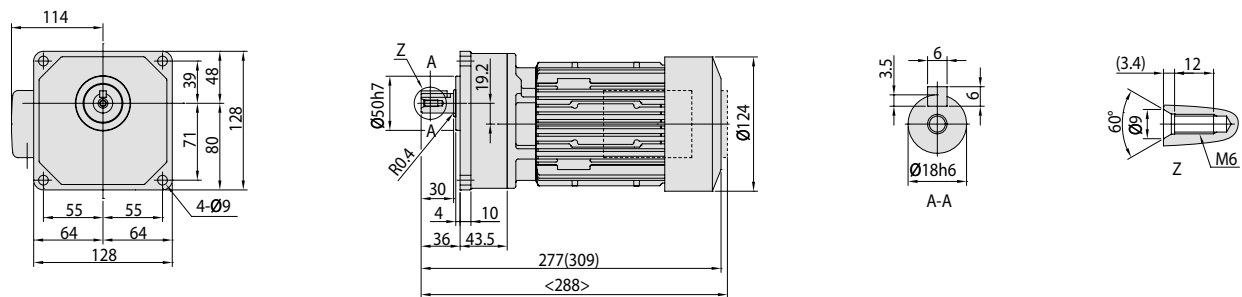
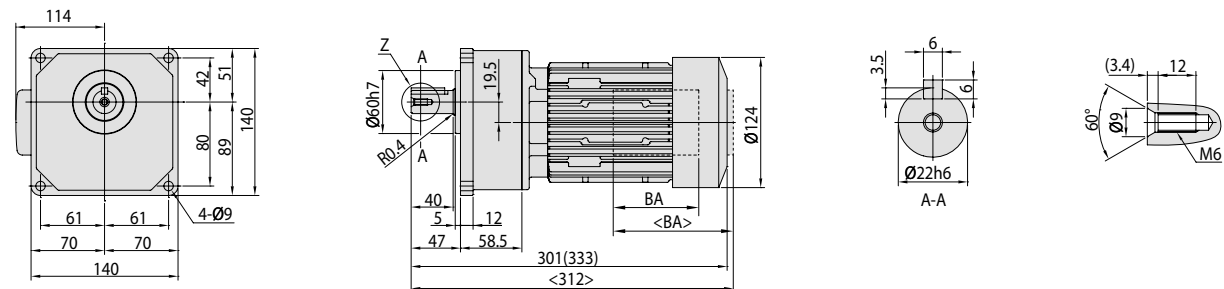


图 C57 ZNFM02-1221-AV-30~100
(ZNFM02-1221-AV-B-30~100)

质量 kg 9.7(11)



- 注) 1. () 内为带制动器的型号、尺寸、质量, 请加以注意。
 2. 输出轴轴径公差符合日本标准 JIS B 0401-1998 “h”。
 3. 轴端键尺寸公差符合日本标准 JIS B 1301-1996(ISO) 键及键槽 平行键 (普通型)。
 4. 输出轴部的详细尺寸请参见技术资料 F10 页。
 5. 本尺寸图的尺寸及质量如有变更恕不预告。
 6. 0.1kW 以上的电机, 端子箱方向 (引出口) 请参考 F42 技术资料。本图非标准安装方向。

空心轴

实心轴
法兰安装

实心轴
底脚安装

无制动器

带制动器

三相

GB2
效率三相

三相
变频电机

三相
高效电机

应用产品

空心轴
输入轴型

简介

选型表

尺寸图

15W

25W

40W

60W

90W

0.1kW

0.2kW

0.25kW

0.4kW

0.55kW

0.75kW

1.1kW

1.5kW

2.2kW

3.0kW

3.7kW

5.5kW

7.5kW

11kW

平行轴 地脚安装 · ZNHM 型 / 法兰安装 · ZNFM 型 三相变频电机（无制动器、带制动器）

空心轴
实心轴
法兰安装
实心轴
底脚安装
无制动器
带制动器
三相
GB2
效率三相
三相
变频电机
三相
高效电机

应用产品

空心
输入轴型

简介

选型表

尺寸图

15W

25W

40W

60W

90W

0.1kW

0.2kW

0.25kW

0.4kW

0.55kW

0.75kW

1.1kW

1.5kW

2.2kW

3.0kW

3.7kW

5.5kW

7.5kW

11kW

图 C58 ZNFM02-1280-AV-100~200
(ZNFM02-1280-AV-B-100~200)

质量 kg 13(14)

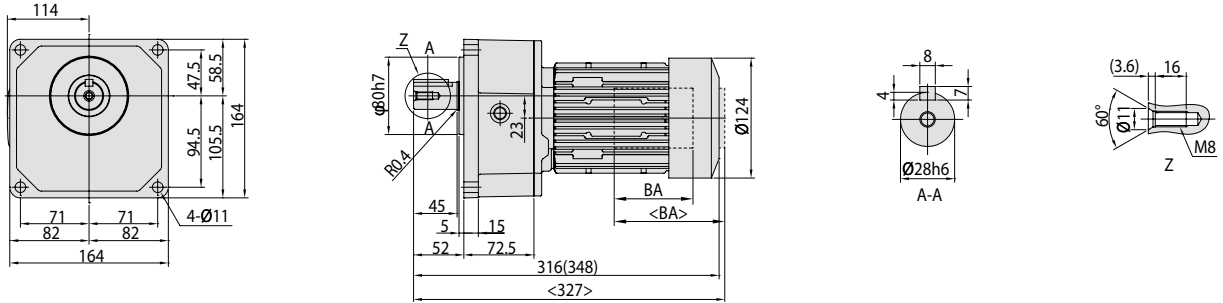


图 C59 ZNHM05-1280-AV-3~30
(ZNHM05-1280-AV-B-3~30)

质量 kg 13(15)

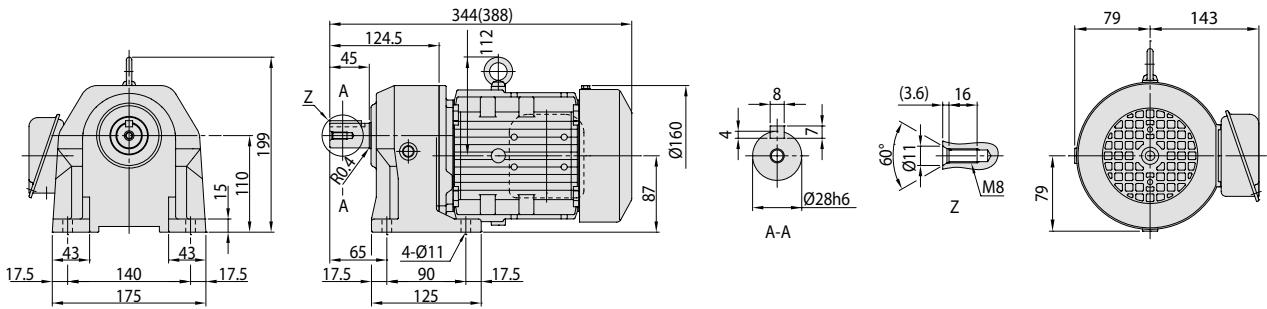
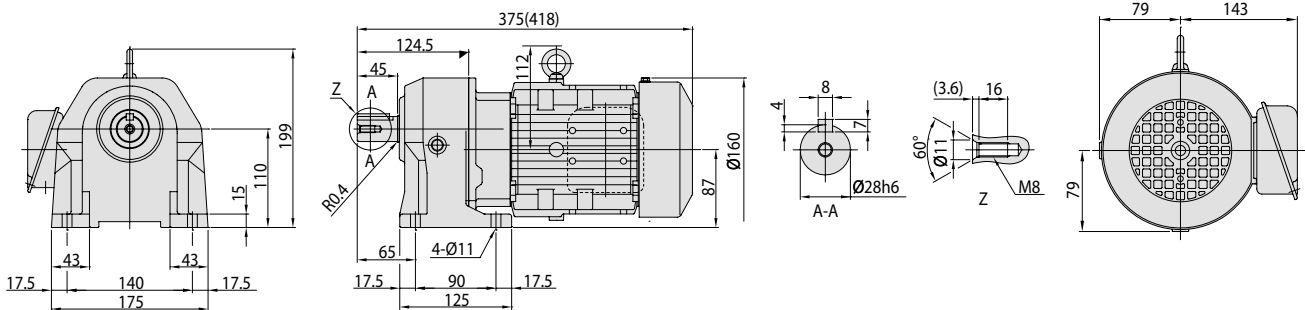


图 C60 ZNHM05-1281-AV-30~100
(ZNHM05-1281-AV-B-30~100)

质量 kg 16(18)



- 注) 1. () 内为带制动器的型号、尺寸、质量，请加以注意。
 2. 输出轴轴径公差符合日本标准 JIS B 0401-1998 “h”。
 3. 轴端键尺寸公差符合日本标准 JIS B 1301-1996(ISO) 键及键槽 平行键（普通型）。
 4. 输出轴部的详细尺寸请参见技术资料 F10 页。
 5. 本尺寸图的尺寸及质量如有变更恕不预告。
 6. 0.1kW 以上的电机，端子箱方向（引出口）请参考 F42 技术资料。本图非标准安装方向。

图 C61 ZNHM05-1320-AV-100~200
(ZNHM05-1320-AV-B-100~200)

质量 kg 20(22)

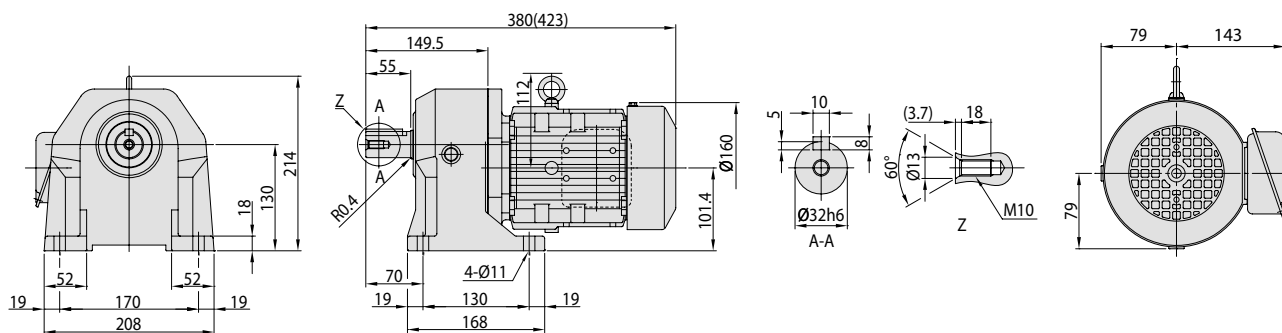


图 C62 ZNFM05-1280-AV-3~30
(ZNFM05-1280-AV-B-3~30)

质量 kg 13(15)

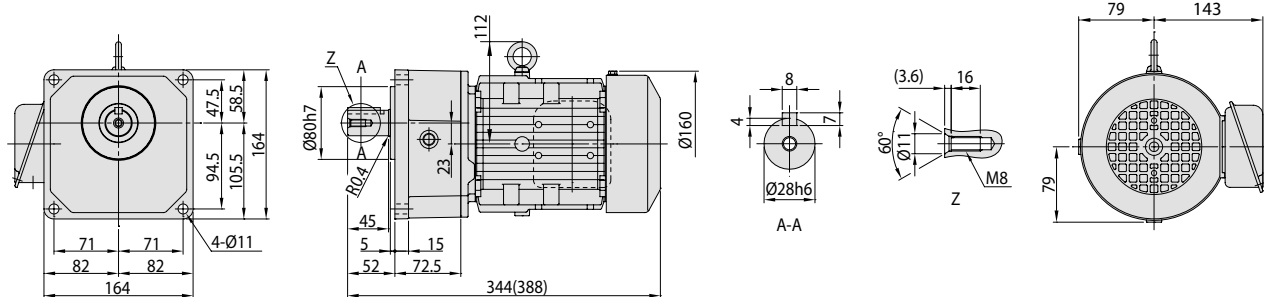
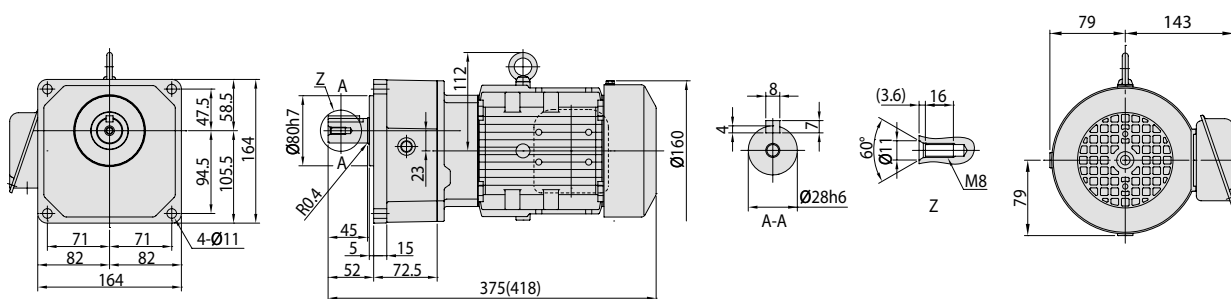


图 C63 ZNFM05-1281-AV-30~100
(ZNFM05-1281-AV-B-30~100)

质量 kg 16(18)



- 注) 1. () 内为带制动器的型号、尺寸、质量, 请加以注意。
 2. 输出轴轴径公差符合日本标准 JIS B 0401-1998 “h”。
 3. 轴端键尺寸公差符合日本标准 JIS B 1301-1996(ISO) 键及键槽 平行键 (普通型)。
 4. 输出轴部的详细尺寸请参见技术资料 F10 页。
 5. 本尺寸图的尺寸及质量如有变更恕不预告。
 6. 0.1kW 以上的电机, 端子箱方向 (引出口) 请参考 F42 技术资料。本图非标准安装方向。

空心轴

实心轴
法兰安装

实心轴
底脚安装

无制动器

带制动器

三相

GB2
效率三相

三相
变频电机

三相
高效电机

应用产品

空心轴
输入轴型

简介

选型表

尺寸图

15W

25W

40W

60W

90W

0.1kW

0.2kW

0.25kW

0.4kW

0.55kW

0.75kW

1.1kW

1.5kW

2.2kW

3.0kW

3.7kW

5.5kW

7.5kW

11kW

空心轴
实心轴
法兰安装
实心轴
底脚安装
无制动器
带制动器
三相
GB2
效率三相
三相
变频电机
三相
高效电机

应用产品
空心
输入轴型
简介
选型表
尺寸图
15W
25W
40W
60W
90W
0.1kW
0.2kW
0.25kW
0.4kW
0.55kW
0.75kW
1.1kW
1.5kW
2.2kW
3.0kW
3.7kW
5.5kW
7.5kW
11kW

图 C64 ZNFM05-1320-AV-100~200
(ZNFM05-1320-AV-B-100~200)

质量 kg 20(22)

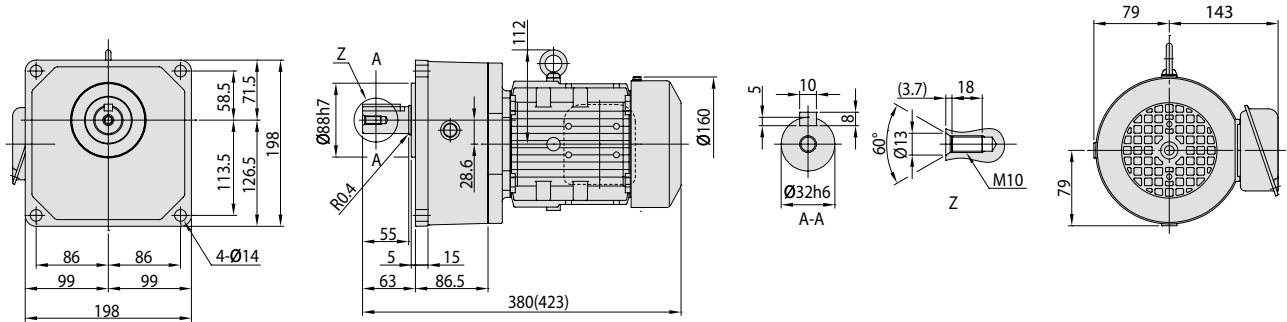


图 C65 ZNHM1-1280-AV-3~30
(ZNHM1-1280-AV-B-3~30)

质量 kg 20(24)

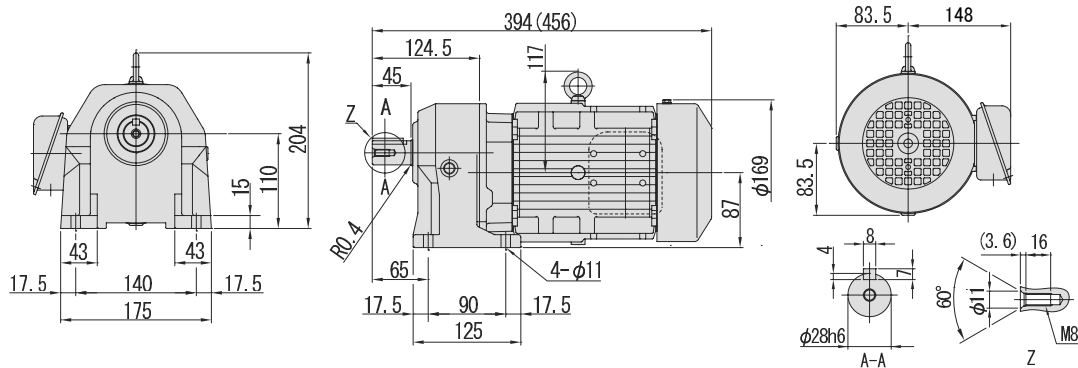
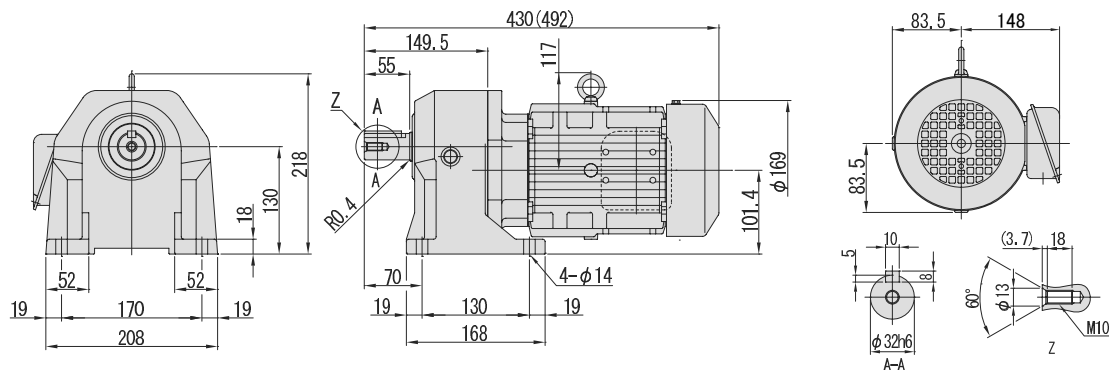


图 C66 ZNHM1-1321-AV-30~100
(ZNHM1-1321-AV-B-30~100)

质量 kg 24(28)



- 注) 1. () 内为带制动器的型号、尺寸、质量, 请加以注意。
2. 输出轴轴径公差符合日本标准 JIS B 0401-1998 "h"。
3. 轴端键尺寸公差符合日本标准 JIS B 1301-1996(ISO) 键及键槽 平行键 (普通型)。
4. 输出轴部的详细尺寸请参见技术资料 F10 页。
5. 本尺寸图的尺寸及质量如有变更恕不预告。
6. 0.1kW 以上的电机, 端子箱方向 (引出口) 请参考 F42 技术资料。本图非标准安装方向。

图 C67 ZNHM1-1400-AV-100~200
(ZNHM1-1400-AV-B-100~200)

质量 kg 30(34)

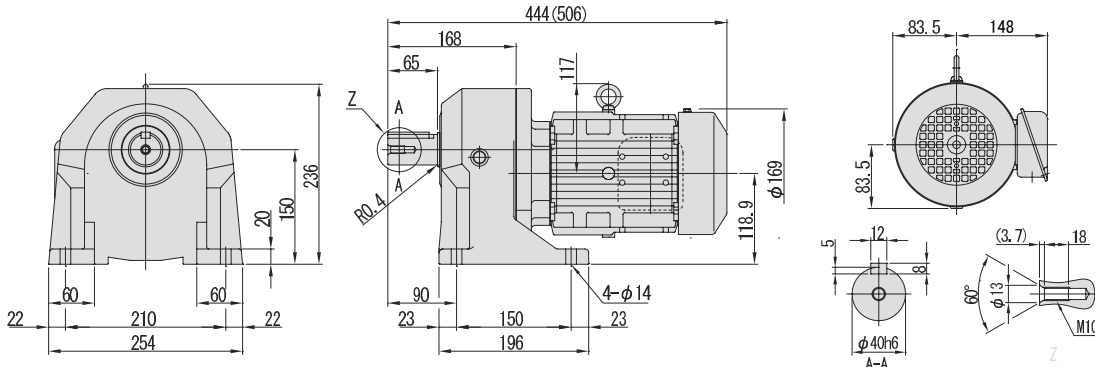


图 C68 ZNFM1-1280-AV-3~30
(ZNFM1-1280-AV-B-3~30)

质量 kg 20(24)

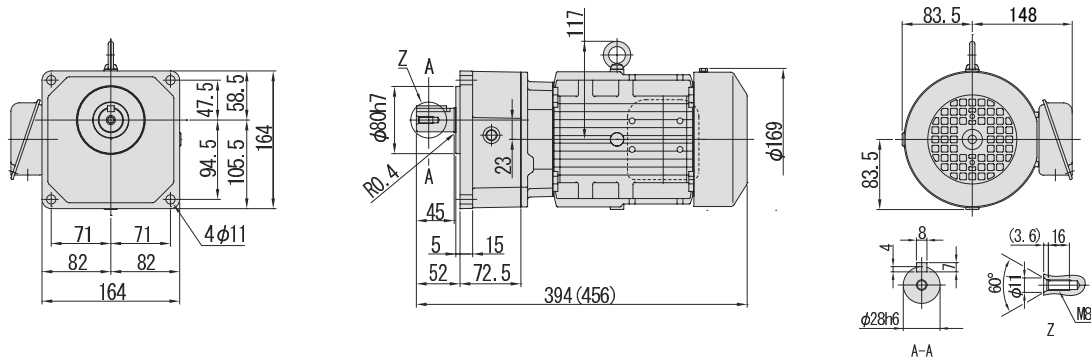
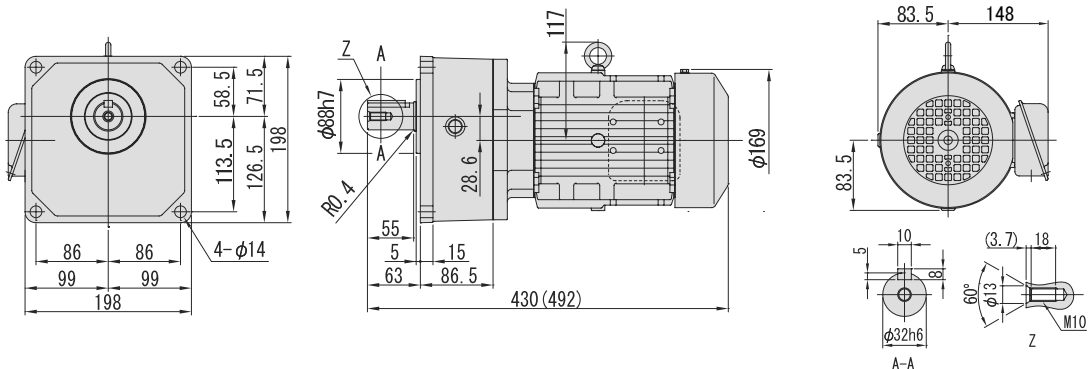


图 C69 ZNFM1-1321-AV-30~100
(ZNFM1-1321-AV-B-30~100)

质量 kg 24(28)



- 注) 1. () 内为带制动器的型号、尺寸、质量, 请加以注意。
 2. 输出轴轴径公差符合日本标准 JIS B 0401-1998 “h”。
 3. 轴端键尺寸公差符合日本标准 JIS B 1301-1996(ISO) 键及键槽 平行键 (普通型)。
 4. 输出轴部的详细尺寸请参见技术资料 F10 页。
 5. 本尺寸图的尺寸及质量如有变更恕不预告。
 6. 0.1kW 以上的电机, 端子箱方向 (引出口) 请参考 F42 技术资料。本图非标准安装方向。

空心轴

实心轴
法兰安装

实心轴
底部安装

无制动器

带制动器

三相

GB2
效率三相

三相
变频电机

三相
高效电机

应用产品

空心
输入轴型

简介

选型表

尺寸图

15W

25W

40W

60W

90W

0.1kW

0.2kW

0.25kW

0.4kW

0.55kW

0.75kW

1.1kW

1.5kW

2.2kW

3.0kW

3.7kW

5.5kW

7.5kW

11kW

平行轴 地脚安装 · ZNHM 型 / 法兰安装 · ZNFM 型 三相变频电机（无制动器、带制动器）

空心轴
实心轴
法兰安装
实心轴
底脚安装
无制动器
带制动器
三相
GB2
效率三相
三相
变频电机
三相
高效电机

应用产品

空心
输入轴型

简介

选型表

尺寸图

15W

25W

40W

60W

90W

0.1kW

0.2kW

0.25kW

0.4kW

0.55kW

0.75kW

1.1kW

1.5kW

2.2kW

3.0kW

3.7kW

5.5kW

7.5kW

11kW

图 C70 ZNFM1-1400-AV-100~200
(ZNFM1-1400-AV-B-100~200)

质量 kg 30(34)

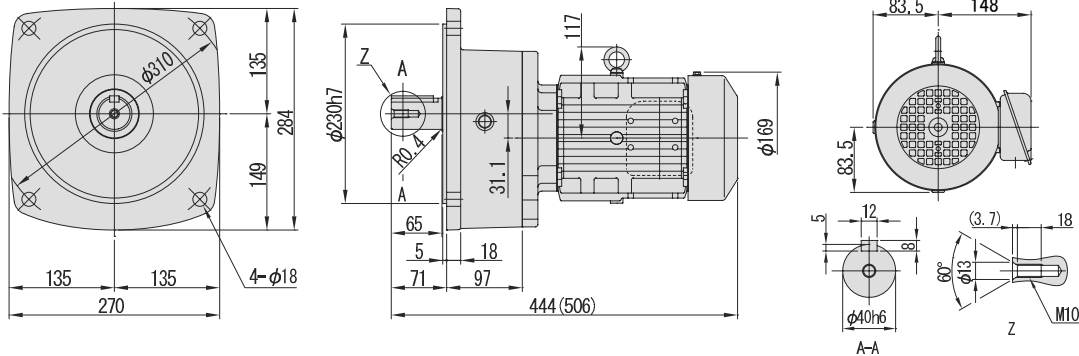


图 C71 ZNHM2-1320-AV-3~30
(ZNHM2-1320-AV-B-3~30)

质量 kg 28(33)

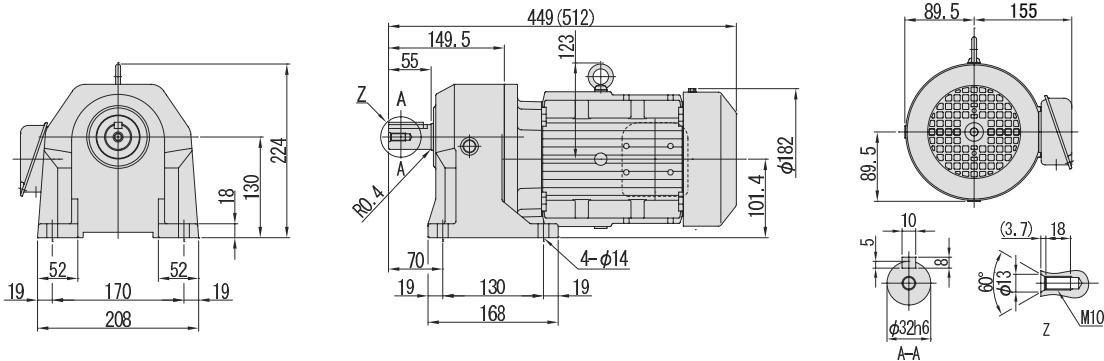
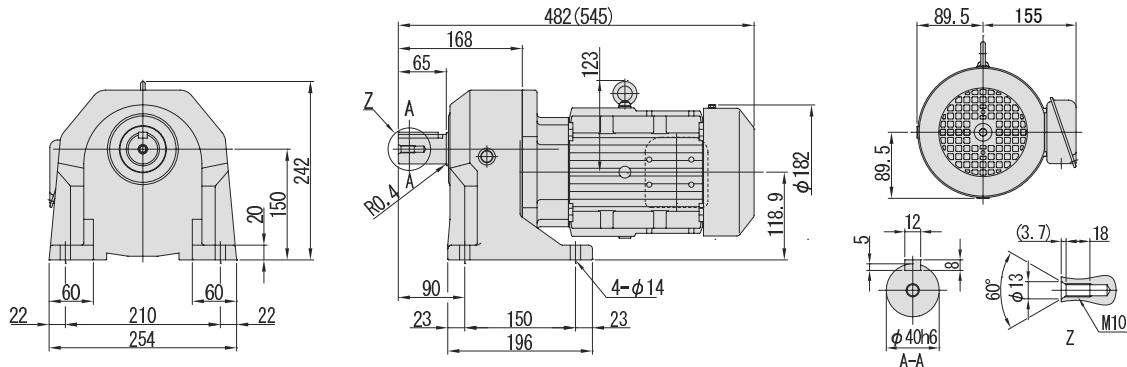


图 C72 ZNHM2-1401-AV-30~100
(ZNHM2-1401-AV-B-30~100)

质量 kg 34(40)



- 注) 1. ()内为带制动器的型号、尺寸、质量, 请加以注意。
 2. 输出轴轴径公差符合日本标准 JIS B 0401-1998 "h"。
 3. 轴端键尺寸公差符合日本标准 JIS B 1301-1996(ISO) 键及键槽 平行键 (普通型)。
 4. 输出轴部的详细尺寸请参见技术资料 F10 页。
 5. 本尺寸图的尺寸及质量如有变更恕不预告。
 6. 0.1kW 以上的电机, 端子箱方向 (引出口) 请参考 F42 技术资料。本图非标准安装方向。

图 C73 ZNHM2-1500-AV-100~200
(ZNHM2-1500-AV-B-100~200)

质量 kg 59(64)

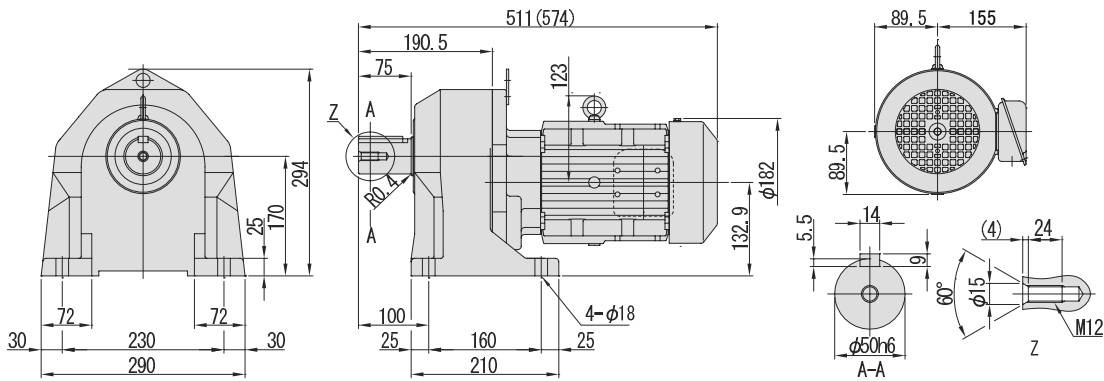


图 C74 ZNFM2-1320-AV-3~30
(ZNFM2-1320-AV-B-3~30)

质量 kg 28(33)

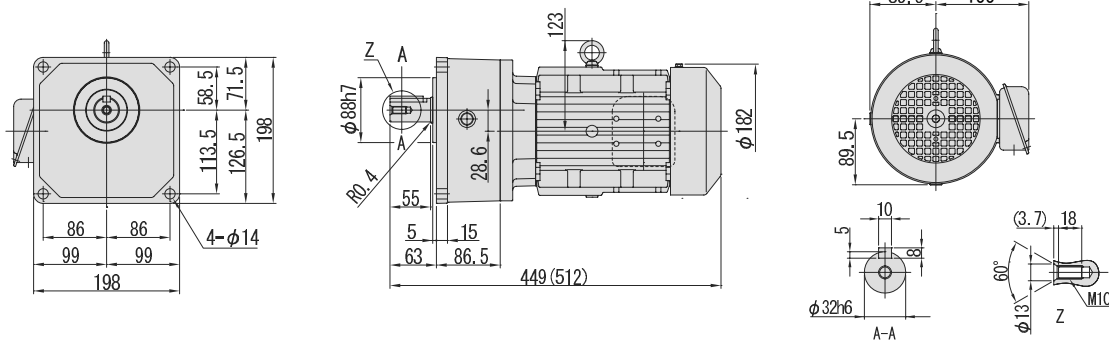
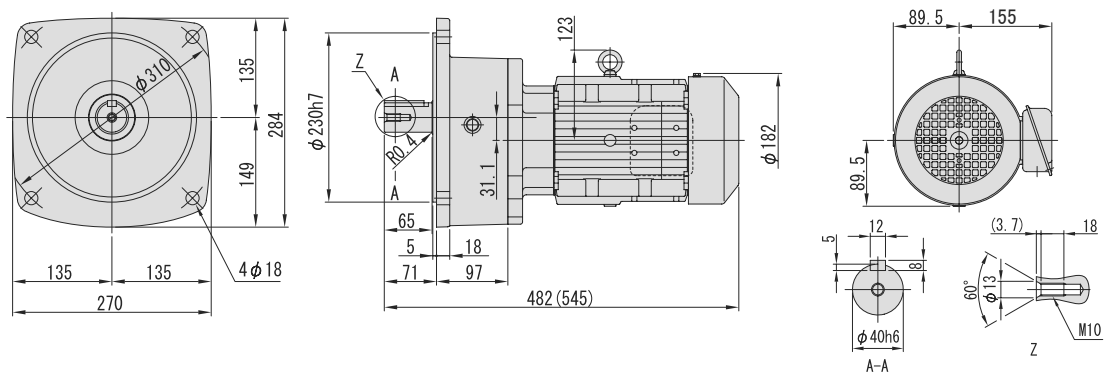


图 C75 ZNFM2-1401-AV-30~100
(ZNFM2-1401-AV-B-30~100)

质量 kg 34(40)



- 注) 1. () 内为带制动器的型号、尺寸、质量，请加以注意。
 2. 输出轴轴径公差符合日本标准 JIS B 0401-1998 “h”。
 3. 轴端键尺寸公差符合日本标准 JIS B 1301-1996(ISO) 键及键槽 平行键 (普通型)。
 4. 输出轴部的详细尺寸请参见技术资料 F10 页。
 5. 本尺寸图的尺寸及质量如有变更恕不预告。
 6. 0.1kW 以上的电机，端子箱方向 (引出口) 请参考 F42 技术资料。本图非标准安装方向。

空心轴

实心轴
法兰安装

实心轴
底脚安装

无制动器

带制动器

三相

GB2
效率三相

三相
变频电机

三相
高效电机

应用产品

空心
输入轴型

简介

选型表

尺寸图

15W

25W

40W

60W

90W

0.1kW

0.2kW

0.25kW

0.4kW

0.55kW

0.75kW

1.1kW

1.5kW

2.2kW

3.0kW

3.7kW

5.5kW

7.5kW

11kW

平行轴 地脚安装·ZNHM型 / 法兰安装·ZNFM型 三相变频电机（无制动器、带制动器）

空心轴
实心轴
法兰安装
实心轴
底脚安装
无制动器
带制动器
三相
GB2
效率三相
三相
变频电机
三相
高效电机

应用产品
空心
输入轴型
简介
选型表
尺寸图
15W
25W
40W
60W
90W
0.1kW
0.2kW
0.25kW
0.4kW
0.55kW
0.75kW
1.1kW
1.5kW
2.2kW
3.0kW
3.7kW
5.5kW
7.5kW
11kW

图 C76 ZNFM2-1500-AV-100~200
(ZNFM2-1500-AV-B-100~200)

质量 kg 59(64)

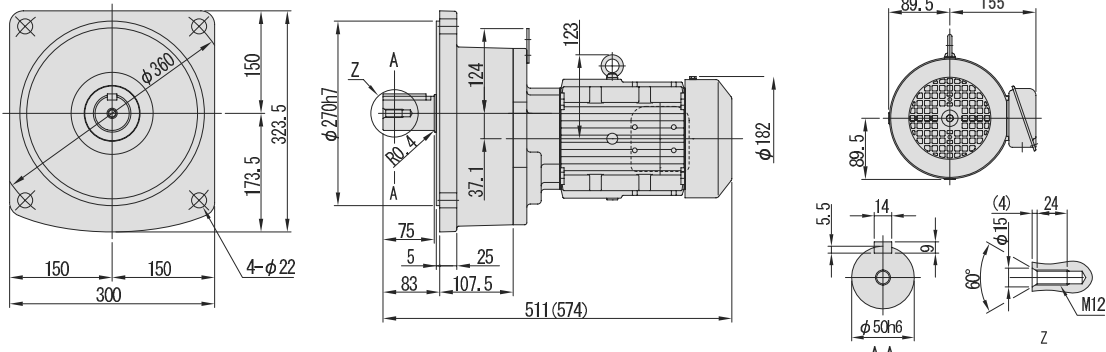


图 C77 ZNHM3-1400-AV-3~30
(ZNHM3-1400-AV-B-3~30)

质量 kg 49(60)

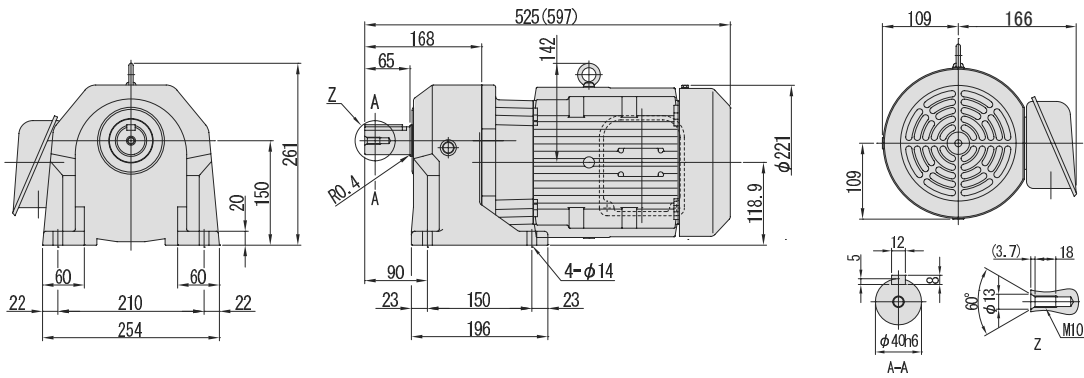
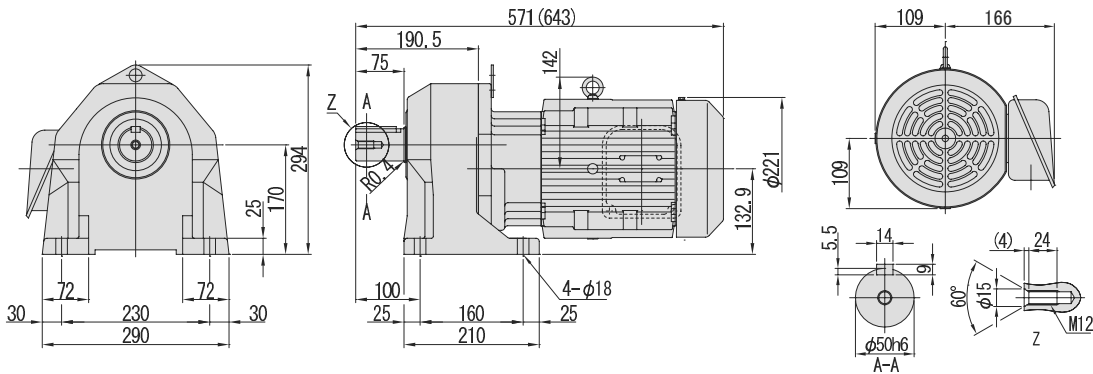


图 C78 ZNHM3-1501-AV-30~100
(ZNHM3-1501-AV-B-30~100)

质量 kg 70(82)



- 注) 1. ()内为带制动器的型号、尺寸、质量, 请加以注意。
2. 输出轴轴径公差符合日本标准 JIS B 0401-1998 "h"。
3. 轴端键尺寸公差符合日本标准 JIS B 1301-1996(ISO) 键及键槽 平行键 (普通型)。
4. 输出轴部的详细尺寸请参见技术资料 F10 页。
5. 本尺寸图的尺寸及质量如有变更恕不预告。
6. 0.1kW 以上的电机, 端子箱方向 (引出口) 请参考 F42 技术资料。本图非标准安装方向。

图 C79 ZNFM3-1400-AV-3~30
(ZNFM3-1400-AV-B-3~30)

质量 kg 49(60)

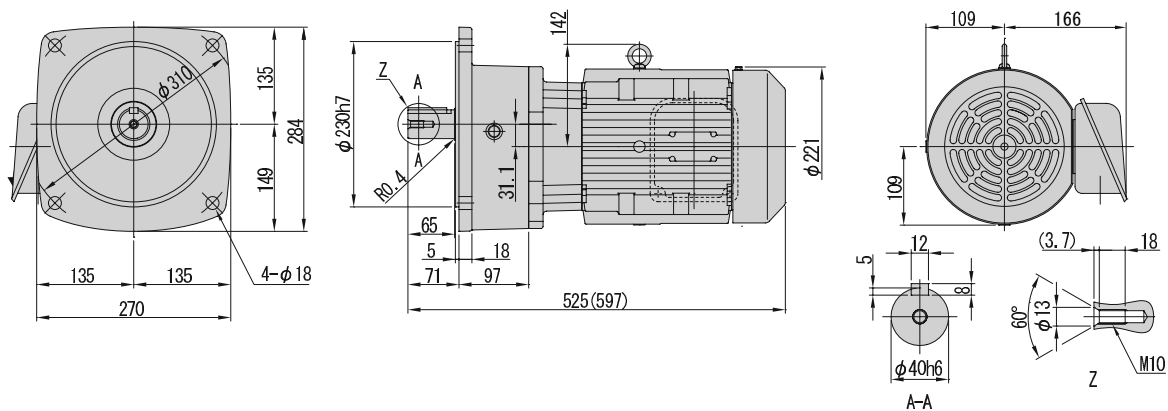
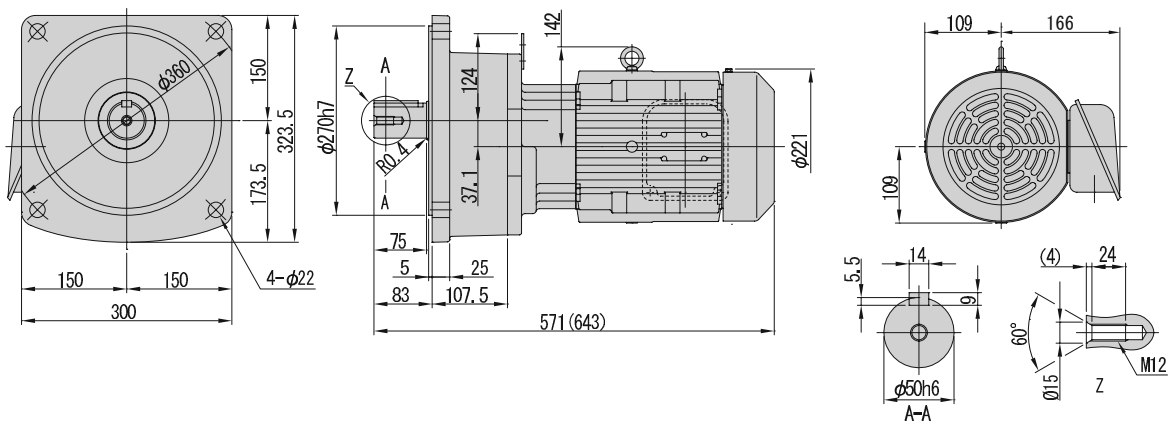


图 C80 ZNFM3-1501-AV-30~100
(ZNFM3-1501-AV-B-30~100)

质量 kg 70(82)



- 注) 1. () 内为带制动器的型号、尺寸、质量, 请加以注意。
 2. 输出轴轴径公差符合日本标准 JIS B 0401-1998 “h”。
 3. 轴端键尺寸公差符合日本标准 JIS B 1301-1996(ISO) 键及键槽 平行键 (普通型)。
 4. 输出轴部的详细尺寸请参见技术资料 F10 页。
 5. 本尺寸图的尺寸及质量如有变更恕不预告。
 6. 0.1kW 以上的电机, 端子箱方向 (引出口) 请参考 F42 技术资料。本图非标准安装方向。

空心轴

实心轴
法兰安装

实心轴
底脚安装

无制动器

带制动器

三相

GB2
效率三相

三相
变频电机

三相
高效电机

应用产品

空心
输入轴型

简介

选型表

尺寸图

15W

25W

40W

60W

90W

0.1kW

0.2kW

0.25kW

0.4kW

0.55kW

0.75kW

1.1kW

1.5kW

2.2kW

3.0kW

3.7kW

5.5kW

7.5kW

11kW

空心轴

实心轴
法兰安装

实心轴
底脚安装

无制动器

带制动器

三 相

GB2
效率三相

三 相
变频电机

三 相
高效电机

应用产品

空 心
输入轴型

简 介

选型表

尺寸图

15W

25W

40W

60W

90W

0.1kW

0.2kW

0.25kW

0.4kW

0.55kW

0.75kW

1.1kW

1.5kW

2.2kW

3.0kW

3.7kW

5.5kW

7.5kW

11kW

HYPONIC减速机®

页码

机型一览表	空心轴 RNYM 系列	D2
	空心轴 RNFM 系列	D6
	空心轴 RNHM 系列	D8
电机生产范围一览表	三相电机 / 变频电机	D10
	GB2 三相超高效电机	D12
安装注意事项	空心轴 (RNYM 系列)	D13

RNYM 系列



三相电机 / GB2 高效电机 40W ~ 11kW

三相变频电机 0.1kW ~ 7.5kW

RNFM 系列



三相电机 / GB2 高效电机 40W ~ 2.2kW

三相变频电机 0.1kW ~ 1.5kW

RNHM 系列



三相电机 / GB2 高效电机 0.1kW ~ 5.5kW

三相变频电机 0.1kW ~ 3.7kW

选配产品

空心输入轴型

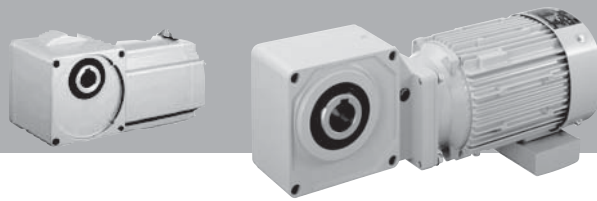
通用法兰型电机用 / 伺服电机用

HYPONIC

机型一览表 空心轴 RNYM系列

机座号(φ 输出轴标准孔径)

电机种类	主型号	减速比	注2)												
			5	7	10	12	15	20	25	30	40	50	60		
空心轴		输出转速 (r/min)	50Hz	290	207	145	121	97	73	58	48	36	29	24	
			60Hz	350	250	175	146	117	88	70	58	44	35	29	
实心轴 法兰安装	RNYM	40W	07(φ 15)												
实心轴 底脚安装		60W	07(φ 15)												
无制动器		90W	17(φ 15) ※												
带制动器		0.1kW	1010(φ 15)				1120(φ 20)								
三相		3 ~ 三相	0.2kW	1110(φ 20)				1120(φ 20)				1220(φ 25)			
GB2 效率三相			0.25kW	1210(φ 25)				1220(φ 25)				1320(φ 30)			
三相 变频电机			0.4kW	1210(φ 25)				1220(φ 25)				1320(φ 30)			
三相 高效电机			0.55kW	1310(φ 30)				1320(φ 30)				1420(φ 35)			
应用产品			0.75kW	1310(φ 30)				1320(φ 30)				1420(φ 35)			
空心 输入轴型			1.1kW	1410(φ 35)				1420(φ 35)				1520(φ 45)			
简介			1.5kW	1410(φ 35)				1420(φ 35)				1520(φ 45)			
选型表			2.2kW	1510(φ 45)				1520(φ 45)				1531(φ 45)			
尺寸图			3.0kW	1521(φ 45)				1521(φ 45)				1632(φ 55)			
15W			3.7kW	1522(φ 45)				1522(φ 45)				1633(φ 55)			
25W		5.5kW	1522(φ 45)				1522(φ 45)				1633(φ 55)				
40W		7.5kW	1634(φ 55)				1634(φ 55)								
60W		11kW	1634(φ 55)				1634(φ 55)								
90W															
0.1kW															
0.2kW															
0.25kW															
0.4kW															
0.55kW	RNYM	15W	03(φ 15)												
0.75kW		25W	03(φ 15)												
1.1kW		40W	07(φ 15)												
1.5kW		60W	17(φ 15) ※												
2.2kW		90W	17(φ 15) ※												
3.0kW		0.1kW	1110(φ 20)				1120(φ 20)								
3.7kW		1 ~ 单相	0.2kW	1210(φ 25)				1120(φ 20)				1220(φ 25)			
5.5kW	0.4kW		1310(φ 30)				1320(φ 30)				1420(φ 35)				
7.5kW															
11kW															



		80	100	120	150 ^{注3)}	200	240	300	360	480	600	720	900	1200	1440	
		18	15	12	9.7	7.3	6.0	4.8	4.0	3.0	2.4	2.0	1.6	1.2	1.0	
		22	18	15	12	8.8	7.3	5.8	4.9	3.6	2.9	2.4	1.9	1.5	1.2	
		17(φ15)					1240(φ25) ※									
		17(φ15) ※					1240(φ25) ※									
		1230(φ25)					1230(φ25) ※		1340(φ30) ※			1340(φ30) ※				
		1330(φ30)					1440(φ35)									
		1330(φ30)		1330(φ30) ※			1440(φ35) ※					1440(φ35) ※				
		1430(φ35)					1540(φ45)									
		1430(φ35)					1540(φ45) ※									
		1430(φ35)		1430(φ35) ※			1540(φ45) ※					1540(φ45) ※				
		1530(φ45)					1640(φ55)									
		1530(φ45) ※					1640(φ55) ※									
		1530(φ45)		1530(φ45) ※			1640(φ55) ※									
		1531(φ45)	1630(φ55)		1631(φ55)	1631(φ55)										
		1531(φ45)	1630(φ55)		1631(φ55)											
		1531(φ45)	1630(φ55)		1631(φ55) ※											
		1630(φ55)														
		1630(φ55)		1631(φ55) ※												

可采用BEVEL BUDDY BOX伞齿轮减速机满足要求。
请索取样本。

		80	100	120	150	200	240	300	360	480	600	720	900	1200	1440	
		18	15	12	9.7	7.3	6.0	4.8	4.0	3.0	2.4	2.0	1.6	1.2	1.0	
		22	18	15	12	8.8	7.3	5.8	4.9	3.6	2.9	2.4	1.9	1.5	1.2	
		17(φ15)					1240(φ25) ※									
							1240(φ25) ※									
							1240(φ25) ※									
		1230(φ25)		1230(φ25) ※			1340(φ30) ※			1340(φ30) ※						
		1330(φ30)					1440(φ35)									
		1330(φ30)		1330(φ30) ※			1440(φ35) ※					1440(φ35) ※				
		1430(φ35)					1540(φ45)									
		1530(φ45)					1640(φ55) ※									

- 注1) 带※的机座号中, 某些机型有扭矩限制, 请在选型表中加以确认。
 注2) 单相电机的种类: “CA: 电容运转式”、“CB: 电容启动运转式”
 注3) “标准组合”是指对于以均匀负载、10小时/天进行运转的用途, 本公司所推荐的组合机型。

空心轴

实心轴
法兰安装

实心轴
底脚安装

无制动器

带制动器

三 相

GB2
效率三相

三 相
变频电机

三 相
高效电机

应用产品

空 心
输入轴型

简 介

选型表

尺寸图

15W

25W

40W

60W

90W

0.1kW

0.2kW

0.25kW

0.4kW

0.55kW

0.75kW

1.1kW

1.5kW

2.2kW

3.0kW

3.7kW

5.5kW

7.5kW

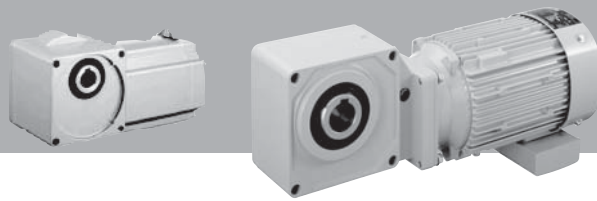
11kW

机型一览表 空心轴 RNYM系列

机座号(φ 输出轴标准孔径)

电机种类	主型号	减速比	机座号(φ 输出轴标准孔径)											
			5	7	10	12	15	20	25	30	40	50	60	
变频电机 RNYM 3 变频器	主型号	输出转速 (r/min)	60Hz											
		6Hz	35	25	17.5	15	12	8.8	7.0	5.8	4.4	3.5	2.9	
		0.1kW	1110(φ 20)			1120(φ 20)								
		0.2kW	1210(φ 25)			1120(φ 20)						1220(φ 25)		
		0.4kW	1310(φ 30)			1220(φ 25)						1320(φ 30)		
		0.75kW	1410(φ 35)			1320(φ 30)						1420(φ 35)		
		1.5kW	1510(φ 45)			1420(φ 35)						1520(φ 45)		
		2.2kW				1520(φ 45)						1531(φ 45)		
		3.7kW				1521(φ 45)			1632(φ 55)					
		5.5kW				1522(φ 45)			1633(φ 55)					
		7.5kW				1634(φ 55)								
		高效电机 RNYM 3 高效率	主型号	输出转速 (r/min)	60Hz									
6Hz	35			25	17.5	15	12	8.8	7.0	5.8	4.4	3.5	2.9	
0.75kW	1410(φ 35)			1420(φ 35)						1520(φ 45)				
1.5kW	1510(φ 45)			1520(φ 45)						1531(φ 45)				
2.2kW				1521(φ 45)			1632(φ 55)							
3.7kW				1522(φ 45)			1633(φ 55)							
5.5kW				1634(φ 55)										
7.5kW				1634(φ 55)										
通用法兰型电机安装用 RNYX 直交轴 空心输入轴型	主型号	输出转速 (r/min)	60Hz											
		50Hz	290	207	145	121	97	73	58	48	36	29	24	
		0.1kW	1120(φ 20)											
		0.2kW	1120(φ 20)						1220(φ 25)					
		0.25kW	1220(φ 25)						1320(φ 25)					
		0.4kW	1220(φ 25)						1320(φ 30)					
		0.55kW	1320(φ 30)						1420(φ 35)					
		0.75kW	1320(φ 30)						1420(φ 35)					
超高效三相电机 RNYM	主型号	输出转速 (r/min)	60Hz											
		50Hz	290	207	145	121	97	73	58	48	36	29	24	
		0.75kW	1310(φ 30)			1320(φ 30)						1420(φ 35)		
		1.1kW	1420(φ 35)						1520(φ 45)					
		1.5kW	1410(φ 35)			1420(φ 35)						1520(φ 45)		
		2.2kW	1410(φ 35)			1420(φ 35)						1520(φ 45)		
		3.0kW	1520(φ 45)						1531(φ 45)					
		3.7kW	1510(φ 45)			1520(φ 45)						1531(φ 45)		
		5.5kW				1521(φ 45)			1632(φ 55)					
		7.5kW				1521(φ 45)			1632(φ 55)					
		11kW				1522(φ 45)			1633(φ 55)					
						1521(φ 45)			1632(φ 55)					
						1522(φ 45)			1633(φ 55)					
						1522(φ 45)			1633(φ 55)					
						1634(φ 55)								
				1634(φ 55)										
				1634(φ 55)										

注1) 带※的机座号中, 某些机型有扭矩限制, 请在选型表中加以确认。



80	100	120	150	200	240	300	360	480	600	720	900	1200	1440
2.2	1.8	1.5	1.2	0.9	0.7	0.6	0.5	0.4	0.3	0.2	0.2	0.2	0.1
22	18	15	12	8.8	7.3	5.8	4.9	3.6	2.9	2.4	1.9	1.5	1.2
1230(φ25)					1230(φ25)※	1340(φ30)※			1340(φ30)※				
1330(φ30)					1330(φ30)	1440(φ35)			1440(φ35)	1440(φ35)※			
1330(φ30)					1330(φ30)※	1440(φ35)※			1440(φ35)※				
1430(φ35)					1430(φ35)	1540(φ45)			1540(φ45)※				
1530(φ45)					1640(φ55)※								
1531(φ45)	1630(φ55)		1631(φ55)										
	1630(φ55)		1631(φ55)※										

可采用BEVEL BUDDY BOX伞齿轮减速机满足要求。
请索取样本。

80	100	120	150	200	240	300	360	480	600	720	900	1200	1440
2.2	1.8	1.5	1.2	0.9	0.7	0.6	0.5	0.4	0.3	0.2	0.2	0.2	0.1
22	18	15	12	8.8	7.3	5.8	4.9	3.6	2.9	2.4	1.9	1.5	1.2
1530(φ45)					1640(φ55)※								
1531(φ45)	1630(φ55)		1631(φ55)										
	1630(φ55)		1631(φ55)※										

可采用BEVEL BUDDY BOX伞齿轮减速机满足要求。
请索取样本。

80	100	120	150	200	240	300	360	480	600	720	900	1200	1440
18	15	12	1.2	0.9	0.7	0.6	0.5	0.4	0.3	0.2	0.2	0.2	0.1
22	18	15	12	8.8	7.3	5.8	4.9	3.6	2.9	2.4	1.9	1.5	1.2
1230(φ25)			1330(φ30)			1340(φ30)※			1440(φ35)※				
1330(φ30)			1430(φ35)			1440(φ35)※			1540(φ45)※				
1430(φ35)			1530(φ45)			1540(φ45)※			1640(φ55)※				
1430(φ35)			1530(φ45)			1540(φ45)※			1640(φ55)※				
1530(φ45)													
1530(φ45)													

可采用BEVEL BUDDY BOX伞齿轮减速机满足要求。
请索取样本。

80	100	120	150	200	240	300	360	480	600	720	900	1200	1440
18	15	12	1.2	0.9	0.7	0.6	0.5	0.4	0.3	0.2	0.2	0.2	0.1
22	18	15	12	8.8	7.3	5.8	4.9	3.6	2.9	2.4	1.9	1.5	1.2
1530(φ45)				1530(φ45)※		1640(φ55)		1640(φ55)※					
1531(φ45)	1630(φ55)		1631(φ55)										
1531(φ45)	1630(φ55)		1631(φ55)										
1531(φ45)	1630(φ55)		1631	1631(φ55)※									
1630(φ55)													
1630(φ55)			1631(φ55)※										

请考虑使用BEVEL BUDDY BOX减速机。

注2) “标准组合”是指对于以均匀负载、10小时/天进行运转的用途，本公司所推荐的组合机型。

空心轴

实心轴
法兰安装

实心轴
底脚安装

无制动器

带制动器

三相

GB2
效率三相

三相
变频电机

三相
高效电机

应用产品

空心轴
输入轴型

简介

选型表

尺寸图

15W

25W

40W

60W

90W

0.1kW

0.2kW

0.25kW

0.4kW

0.55kW

0.75kW

1.1kW

1.5kW

2.2kW

3.0kW

3.7kW

5.5kW

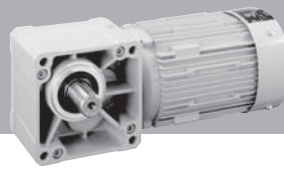
7.5kW

11kW

机型一览表 实心轴 法兰安装型 RNFM 系列

机座号(φ 输出轴标准孔径)

电机种类	主型号	减速比	机座号												
			5	7.5	10	15	20	30	40	50	60	80			
空心头		输出转速 (r/min)	50Hz	290	193	145	97	73	48	36	29	24	18		
			60Hz	350	233	175	117	88	58	44	35	29	22		
实心轴 法兰安装	RNFM	40W	05(φ 12)												
		60W	07(φ 15)												
		90W	15(φ 15)												
实心轴 底脚安装		0.1kW	190(φ 18)												
无制动器		0.2kW	190(φ 18)					23(φ 22)							
带制动器		0.25kW	270(φ 22)					33(φ 28)							
三相		0.4kW	270(φ 22)					33(φ 28)							
GB2 效率三相		0.55kW	370(φ 28)					43(φ 32)							
三相 变频电机		0.75kW	370(φ 28)					43(φ 32)							
		1.1kW	470(φ 32)					53(φ 40)							
三相 高效电机		1.5kW	470(φ 32)					53(φ 40)							
		2.2kW	54(φ 40)												
应用产品		主型号	减速比	机座号											
电机种类			输出转速 (r/min)	50Hz	290	193	145	97	73	48	36	29	24	18	
空心 输入轴型			60Hz	350	233	175	117	88	58	44	35	29	22		
简介	RNFM	15W	01(φ 10)												
		25W	01(φ 10)												
选型表		40W	05(φ 12)										07(φ 15)		
尺寸图		60W	15(φ 15)												
		90W	15(φ 15)												
15W		0.1kW	190(φ 18)					23(φ 22)							
25W		0.2kW	270(φ 22)					23(φ 22)							
40W	0.4kW	370(φ 28)					33(φ 28)								
60W	主型号	减速比	机座号												
电机种类		输出转速 (r/min)	50Hz	35	23	18	12	8.8	5.8	4.4	3.5	2.9	2.2		
90W			60Hz	350	233	175	117	88	58	44	35	29	22		
0.1kW	RNFM	0.1kW	190(φ 18)					23(φ 22)							
0.2kW		0.2kW	270(φ 22)					33(φ 28)							
0.25kW		0.4kW	370(φ 28)					43(φ 32)							
0.4kW		0.75kW	470(φ 32)					53(φ 40)							
0.55kW		1.5kW	54(φ 40)												
0.75kW	主型号	减速比	机座号												
电机种类		输出转速 (r/min)	50Hz	35	23	18	12	8.8	5.8	4.4	3.5	2.9	2.2		
1.1kW			60Hz	350	233	175	117	88	58	44	35	29	22		
1.5kW	RNFM	0.75kW	470(φ 32)					53(φ 40)							
2.2kW		1.5kW	54(φ 40)												
3.0kW	主型号	减速比	机座号												
电机种类		输出转速 (r/min)	50Hz	35	23	18	12	8.8	5.8	4.4	3.5	2.9	2.2		
3.7kW			60Hz	350	233	175	117	88	58	44	35	29	22		
5.5kW	RNFM	0.75kW	370(φ 28)					43(φ 32)					50(φ 40)		
7.5kW		1.1kW	470(φ 32)					53(φ 40)							
		1.5kW	470(φ 32)					53(φ 40)							
11kW		2.2kW	54(φ 40)										1630(φ 50)<X1>		



	100	120	150	200	240	300	360	480	600	720	900	1200	1440
	15	12	9.7	7.3	6.0	4.8	4.0	3.0	2.4	2.0	1.6	1.2	1.0
	18	15	12	8.8	7.3	5.8	4.9	3.6	2.9	2.4	1.9	1.5	1.2
07(φ15)			17(φ18)		1240(φ22) ※ <X1>								
			17(φ18) ※		1240(φ22) ※ <X1>								
			17(φ18) ※		1240(φ22) ※ <X1>								
20(φ22)			25(φ22) ※		1340(φ28) ※ <X1>				1340(φ28) ※ <X1>				
					1440(φ32)<X1>				1440(φ32) ※ <X1>				
30(φ28)			35(φ28) ※		1440(φ32) ※ <X1>				1440(φ32) ※ <X1>				
					1540(φ40)<X1>				1540(φ40) ※ <X1>				
40(φ32)			45(φ32)		1540(φ40) ※ <X1>								
40(φ32)			45(φ32) ※		1540(φ40) ※ <X1>				1540(φ40) ※ <X1>				
					1640(φ50)<X1>				1640(φ50) ※ <X1>				
50(φ40)			55(φ40) ※		1640(φ50) ※ <X1>								
50(φ40)			55(φ40) ※		1640(φ50) ※ <X1>								
	1630(φ50)<X1>		1631(φ50)<X1>		可采用BEVEL BUDDY BOX伞齿轮减速机满足要求。请索取样本。								
	1630(φ50)<X1>		1631(φ50) ※ <X1>										
	1630(φ50)<X1>		1631(φ50) ※ <X1>										
	100	120	150	200	240	300	360	480	600	720	900	1200	1440
	15	12	9.7	7.3	6.0	4.8	4.0	3.0	2.4	2.0	1.6	1.2	1.0
	18	15	12	8.8	7.3	5.8	4.9	3.6	2.9	2.4	1.9	1.5	1.2
			03(φ15)		1240(φ22) ※ <X1>								
			03(φ15)										
			17(φ18)										
			17(φ18) ※		1240(φ22) ※ <X1>								
			17(φ18) ※		1240(φ22) ※ <X1>								
20(φ22)			35(φ28)		1340(φ28) ※ <X1>				1340(φ28) ※ <X1>				
					1440(φ32)<X1>				1440(φ32) ※ <X1>				
30(φ28)			45(φ32)		1440(φ32) ※ <X1>				1440(φ32) ※ <X1>				
					1540(φ40)<X1>				1540(φ40) ※ <X1>				
40(φ32)			55(φ40)		1640(φ50) ※ <X1>								
	100	120	150	200	240	300	360	480	600	720	900	1200	1440
	1.8	1.5	1.2	0.9	0.7	0.6	0.5	0.4	0.3	0.2	0.2	0.2	0.1
	18	15	12	8.8	7.3	5.8	4.9	3.6	2.9	2.4	1.9	1.5	1.2
30(φ28)			35(φ28)		1340(φ28) ※ <X1>				1340(φ28) ※ <X1>				
					1440(φ32)<X1>				1440(φ32) ※ <X1>				
40(φ32)			45(φ32)		1440(φ32) ※ <X1>				1440(φ32) ※ <X1>				
					1540(φ40)<X1>				1540(φ40) ※ <X1>				
50(φ40)			55(φ40)		1640(φ50) ※ <X1>								
	1630(φ50)<X1>		1631(φ50) ※ <X1>		可采用BEVEL BUDDY BOX伞齿轮减速机满足要求。请索取样本。								
	1630(φ50)<X1>		1631(φ50) ※ <X1>										
	100	120	150	200	240	300	360	480	600	720	900	1200	1440
	1.8	1.5	1.2	0.9	0.7	0.6	0.5	0.4	0.3	0.2	0.2	0.2	0.1
	18	15	12	8.8	7.3	5.8	4.9	3.6	2.9	2.4	1.9	1.5	1.2
	1630(φ50)<X1>				可采用BEVEL BUDDY BOX伞齿轮减速机满足要求。请索取样本。								
	1630(φ50)<X1>		1631(φ50) ※ <X1>										
	100	120	150	200	240	300	360	480	600	720	900	1200	1440
	1.8	1.5	1.2	0.9	0.7	0.6	0.5	0.4	0.3	0.2	0.2	0.2	0.1
	18	15	12	8.8	7.3	5.8	4.9	3.6	2.9	2.4	1.9	1.5	1.2
			55(φ40)		55(φ40) ※		1640(φ50) ※ <X1>		1640(φ50) ※ <X1>				
	1630(φ50) <X1>		1631(φ50) <X1>		请考虑使用BEVEL BUDDY BOX减速机。								
	1630(φ50) <X1>		1631(φ50) ※ <X1>										
			1631(φ50) ※ <X1>										

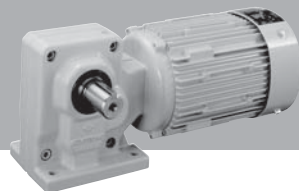
注1) 带※的机座号某些机型有扭矩限制, 请在选型表中进行确认。
 注2) 单相电机的种类: “CA: 电容运转式”、“CB: 电容启动运转式”
 注3) “标准组合”是指对于以均匀负载、10小时/天进行运转的用途, 本公司所推荐的组合机型。
 注4) 对于带<X1>标记的机座号, 除机座号外还需要辅助型号<X1>。详情请参阅B2页。

- 空心轴
- 实心轴 法兰安装
- 实心轴 底脚安装
- 无制动器
- 带制动器
- 三相
- GB2 效率三相
- 三相 变频电机
- 三相 高效电机
- 应用产品
- 空心轴 输入轴型
- 简介
- 选型表
- 尺寸图
- 15W
- 25W
- 40W
- 60W
- 90W
- 0.1kW
- 0.2kW
- 0.25kW
- 0.4kW
- 0.55kW
- 0.75kW
- 1.1kW
- 1.5kW
- 2.2kW
- 3.0kW
- 3.7kW
- 5.5kW
- 7.5kW
- 11kW

机型一览表 实心轴 底脚安装型 RNHM 系列

机座号(φ 输出轴标准孔径)

电机种类	主型号	减速比	5 7.5 10 15 20 30 40 50 60									
			输出转速 (r/min)		50Hz	60Hz	290	193	145	97	73	48
空心轴 实心轴 法兰安装 实心轴 底脚安装 无制动器 带制动器 三相 GB2 效率三相 三相 变频电机 三相 高效电机	RNHM 3 三相	0.1kW	190 (φ 18)									
		0.2kW	190 (φ 18)					23 (φ 22)				
		0.25kW	270 (φ 22)					33 (φ 28)				
		0.4kW	270 (φ 22)					33 (φ 28)				
		0.55kW	370 (φ 28)					43 (φ 32)				
		0.75kW	370 (φ 28)					43 (φ 32)				
		1.1kW	470 (φ 32)					53 (φ 40)				
		1.5kW	470 (φ 32)					53 (φ 40)				
		2.2kW						54 (φ 40)				
		3.0kW						63 (φ 50)				
		3.7kW						63 (φ 50)				
		5.5kW						64 (φ 50)				
应用产品 空心 输入轴型 简介 选型表	RNHM 1 单相	0.1kW	190 (φ 18)					23 (φ 22)				
		0.2kW	270 (φ 22)					23 (φ 22)				
		0.4kW	370 (φ 28)					33 (φ 28)				
		0.4kW	370 (φ 28)					33 (φ 28)				
尺寸图 15W 25W 40W 60W 90W 0.1kW 0.2kW 变频电机	RNHM 3 变频器	0.1kW	190 (φ 18)					23 (φ 22)				
		0.2kW	270 (φ 22)					33 (φ 28)				
		0.4kW	370 (φ 28)					43 (φ 32)				
		0.75kW	470 (φ 32)					53 (φ 40)				
		1.5kW						54 (φ 40)				
		2.2kW						63 (φ 50)				
		3.7kW						64 (φ 50)				
		3.7kW						64 (φ 50)				
电机种类 0.25kW 0.4kW 高效率 GB 3 电机 0.55kW 0.75kW 1.1kW 1.5kW 2.2kW 3.0kW 3.7kW 5.5kW 7.5kW 11kW 高效率 三相 电机	RNHM 3 高效率	0.75kW	470 (φ 32)					53 (φ 40)				
		1.5kW						54 (φ 40)				
		2.2kW						63 (φ 50)				
		3.7kW						64 (φ 50)				
		3.7kW						64 (φ 50)				
电机种类 1.5kW 2.2kW 3.0kW 3.7kW 5.5kW 7.5kW 11kW GB 2 超效率 三相 电机	RNHM	0.75kW	370 (φ 28)					43 (φ 32)				
		1.1kW	470 (φ 32)					53 (φ 40)				
		1.5kW	470 (φ 32)					53 (φ 40)				
		2.2kW						54 (φ 40)				
		3.0kW						63 (φ 50)				
		3.7kW						63 (φ 50)				
		5.5kW						64 (φ 50)				
		5.5kW						64 (φ 50)				



	80	100	120	150	200	240	300	360	480	600	720	900	1200	1440
	18	15	12	9.7	7.3	6.0	4.8	4.0	3.0	2.4	2.0	1.6	1.2	1.0
	22	18	15	12	8.8	7.3	5.8	4.9	3.6	2.9	2.4	1.9	1.5	1.2
	20 (φ22)			25 (φ22)※			1340(φ28)※ <J1>			1340(φ28)※ <J1>				
							1440(φ32)<J1>			1440(φ32)※ <J1>				
	30 (φ28)			35 (φ28)※			1440(φ32)※ <J1>			1440(φ32)※ <J1>				
							1540(φ40)<J1>			1540(φ40)※ <J1>				
	40 (φ32)			45 (φ32)			1540(φ40)※ <J1>							
	40 (φ32)			45 (φ32)※			1540(φ40)※ <J1>							
	50 (φ40)			55 (φ40)※										
	50 (φ40)			55 (φ40)※										
	60 (φ50)													
	60 (φ50)													
	60 (φ50)						可采用BEVEL BUDDY BOX伞齿轮减速机满足要求。请索取样本。							

	80	100	120	150	200	240	300	360	480	600	720	900	1200	1440
	18	15	12	9.7	7.3	6.0	4.8	4.0	3.0	2.4	2.0	1.6	1.2	1.0
	22	18	15	12	8.8	7.3	5.8	4.9	3.6	2.9	2.4	1.9	1.5	1.2
	20 (φ22)			35 (φ28)			1340(φ28)※ <J1>			1340(φ28)※ <J1>				
							1440(φ32)<J1>			1440(φ32)※ <J1>				
	30 (φ28)			45 (φ32)			1440(φ32)※ <J1>			1440(φ32)※ <J1>				
							1540(φ40)<J1>			1540(φ40)※ <J1>				
	40 (φ32)			55 (φ40)										

	80	100	120	150	200	240	300	360	480	600	720	900	1200	1440
	2.2	1.8	1.5	1.2	0.9	0.7	0.6	0.5	0.4	0.3	0.2	0.2	0.2	0.1
	22	18	15	12	8.8	7.3	5.8	4.9	3.6	2.9	2.4	1.9	1.5	1.2
	30 (φ28)			35 (φ28)			1340(φ28)※ <J1>			1340(φ28)※ <J1>				
							1440(φ32)<J1>			1440(φ32)※ <J1>				
	40 (φ32)			45 (φ32)			1440(φ32)※ <J1>			1440(φ32)※ <J1>				
							1540(φ40)<J1>			1540(φ40)※ <J1>				
	50 (φ40)			55 (φ40)										
	60 (φ50)													
	60 (φ50)						可采用BEVEL BUDDY BOX伞齿轮减速机满足要求。请索取样本。							

	80	100	120	150	200	240	300	360	480	600	720	900	1200	1440
	2.2	1.8	1.5	1.2	0.9	0.7	0.6	0.5	0.4	0.3	0.2	0.2	0.2	0.1
	22	18	15	12	8.8	7.3	5.8	4.9	3.6	2.9	2.4	1.9	1.5	1.2
	60 (φ50)													
	60 (φ50)						可采用BEVEL BUDDY BOX伞齿轮减速机满足要求。请索取样本。							

	80	100	120	150	200	240	300	360	480	600	720	900	1200	1440
	2.2	1.8	1.5	1.2	0.9	0.7	0.6	0.5	0.4	0.3	0.2	0.2	0.2	0.1
	22	18	15	12	8.8	7.3	5.8	4.9	3.6	2.9	2.4	1.9	1.5	1.2
	50 (φ40)			55 (φ40)※										
	60 (φ50)													
	60 (φ50)						请考虑使用BEVEL BUDDY BOX减速机。							
	60 (φ50)													

注1) 带※的机座号某些机型有扭矩限制, 请在选型表中进行确认。
 注2) 单相电机的种类: “CA: 电容运转式”、“CB: 电容启动运转式”
 注3) “标准组合”是指对于以均匀负载、10小时/天进行运转的用途, 本公司所推荐的组合机型。
 注4) 对于带<J1>标记的机座号, 除机座号外还需要辅助型号<J1>。详情请参阅B2页。

空心轴

实心轴
法兰安装

实心轴
底脚安装

无制动器

带制动器

三相

GB2
效率三相

三相
变频电机

三相
高效电机

应用产品

空心轴
输入轴型

简介

选型表

尺寸图

15W

25W

40W

60W

90W

0.1kW

0.2kW

0.25kW

0.4kW

0.55kW

0.75kW

1.1kW

1.5kW

2.2kW

3.0kW

3.7kW

5.5kW

7.5kW

11kW

空心轴

实心轴
法兰安装

实心轴
底脚安装

无制动器

带制动器

三 相

GB2
效率三相

三 相
变频电机

三 相
高效电机

应用产品

空 心
输入轴型

简 介

选型表

尺寸图

15W

25W

40W

60W

90W

0.1kW

0.2kW

0.25kW

0.4kW

0.55kW

0.75kW

1.1kW

1.5kW

2.2kW

3.0kW

3.7kW

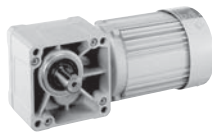
5.5kW

7.5kW

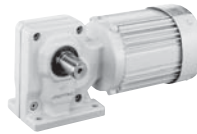
11kW



空心轴型



实心轴型法兰安装



实心轴型底脚安装

安装方式			电动机容量	室 内 型										
				无制动器		带制动器		绝缘等级(◎: 标准)				端子盒规格		
选型表 E11页	选型表 E83页	选型表 E123页		200V级	400V级	200V级	400V级	E	B	F	H	材料	圆孔式	
空心轴型	实心轴型法兰安装		40W	○	—	○	—	◎	—	—	—	无端子盒		
			60W	○	—	○	—	◎	—	—	—	无端子盒		
			90W	○	—	○	—	◎	—	—	—	无端子盒		
		实心轴型底脚安装		0.1kW	○	○	○	○	—	—	◎	—	铝	1-M16xP1.5 1-M25xP1.5
				0.2kW	○	○	○	○	—	—	◎	—	铝	1-M16xP1.5 1-M25xP1.5
				0.25kW	○	○	○	○	—	—	◎	—	铝	1-M16xP1.5 1-M25xP1.5
	0.4kW			○	○	○	○	—	—	◎	—	铝	1-M16xP1.5 1-M25xP1.5	
	0.55kW			○	○	○	○	—	—	◎	—	铝	2-M25xP1.5	
	0.75kW			○	○	○	○	—	—	◎	—	铝	2-M25xP1.5	
	1.1kW			○	○	○	○	—	—	◎	—	铝	2-M25xP1.5	
	1.5kW			○	○	○	○	—	—	◎	◇	铝	2-M25xP1.5	
	2.2kW			○	○	○	○	—	—	◎	◇	铝	2-M25xP1.5	
	3.0kW			○	○	○	○	—	—	◎	◇	铝	2-M25xP1.5	
	3.7kW			○	○	○	○	—	—	◎	◇	铝	2-M25xP1.5	
	5.5kW			○	○	○	○	—	—	◎	◇	铝	2-M25xP1.5	
	7.5kW	○	○	○	○	—	—	◎	◇	铝	2-M32xP1.5			
	11kW	○	○	○	○	—	—	◎	◇	铝	2-M32xP1.5			

注:) 绝缘等级 ◇: 可选

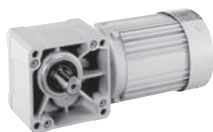
安装方式			电动机容量	室 外 型									
				无制动器		带制动器		绝缘等级(◎: 标准)				端子盒规格	
尺寸图 E11页	尺寸图 E83页	尺寸图 E123页		200V级	400V级	200V级	400V级	E	B	F	H	材料	电线管式
空心轴型	实心轴型法兰安装		0.1kW	○	○	○	○	—	—	◎	—	铝	1-M16xP1.5 1-M25xP1.5
			0.2kW	○	○	○	○	—	—	◎	—	铝	1-M16xP1.5 1-M25xP1.5
			0.25kW	○	○	○	○	—	—	◎	—	铝	1-M16xP1.5 1-M25xP1.5
			0.4kW	○	○	○	○	—	—	◎	—	铝	1-M16xP1.5 1-M25xP1.5
			0.55kW	○	○	○	○	—	—	◎	—	铝	2-M25xP1.5
			0.75kW	○	○	○	○	—	—	◎	—	铝	2-M25xP1.5
			1.1kW	○	○	○	○	—	—	◎	—	铝	2-M25xP1.5
			1.5kW	○	○	○	○	—	—	◎	◇	铝	2-M25xP1.5
			2.2kW	○	○	○	○	—	—	◎	◇	铝	2-M25xP1.5
			3.0kW	○	○	○	○	—	—	◎	◇	铝	2-M25xP1.5
			3.7kW	○	○	○	○	—	—	◎	◇	铝	2-M25xP1.5
			5.5kW	○	○	○	○	—	—	◎	◇	铝	2-M25xP1.5
	7.5kW	○	○	○	○	—	—	◎	◇	铝	2-M32xP1.5		
	11kW	○	○	○	○	—	—	◎	◇	铝	2-M32xP1.5		

注:) 绝缘等级 ◇: 可选

直交轴齿轮电动机 生产范围一览表 变频电动机



空心轴型



实心轴型法兰安装



实心轴型底脚安装

安装方式			电动机容量	室内/室外型								端子盒规格	
				无制动器		带制动器		绝缘等级 (⊙: 标准) (制动器的标准绝缘等级为B级)					
选型表 E41页	选型表 E102页	选型表 E137页		200V级	400V级	200V级	400V级	E	B	F	H	材料	圆孔式
空心轴型	实心轴型 法兰安装	实心轴型 底脚安装	0.1kW	○	○	○	○	—	—	⊙	—	铝	1-M16xP1.5 1-M25xP1.5
			0.2kW	○	○	○	○	—	—	⊙	—	铝	1-M16xP1.5 1-M25xP1.5
			0.4kW	○	○	○	○	—	—	⊙	—	铝	2-M25xP1.5
			0.75kW	○	○	○	○	—	—	⊙	—	铝	2-M25xP1.5
			1.5kW	○	○	○	○	—	—	⊙	◇	铝	2-M25xP1.5
			2.2kW	○	○	○	○	—	—	⊙	◇	铝	2-M25xP1.5
			3.7kW	○	○	○	○	—	—	⊙	◇	铝	2-M25xP1.5

注:) 绝缘等级 ◇ : 可选

空心轴

实心轴
法兰安装

实心轴
底脚安装

无制动器

带制动器

三相

GB2
效率三相

三相
变频电机

三相
高效电机

应用产品

空心轴
输入轴型

简介

选型表

尺寸图

15W

25W

40W

60W

90W

0.1kW

0.2kW

0.25kW

0.4kW

0.55kW

0.75kW

1.1kW

1.5kW

2.2kW

3.0kW

3.7kW

5.5kW

7.5kW

11kW

空心轴

实心轴
法兰安装

实心轴
底脚安装

无制动器

带制动器

三 相

GB2
效率三相

三 相
变频电机

三 相
高效电机

应用产品

空 心
输入轴型

简 介

选型表

尺寸图

15W

25W

40W

60W

90W

0.1kW

0.2kW

0.25kW

0.4kW

0.55kW

0.75kW

1.1kW

1.5kW

2.2kW

3.0kW

3.7kW

5.5kW

7.5kW

11kW

安装方式			电动机容量	室 内 型							端子盒规格			
				无制动器		带制动器		绝缘等级 (◎: 标准) (制动器的标准绝缘等级为B级)						
选型表 B42页	选型表 B87页	选型表 B115页		200V级	400V级	200V级	400V级	120(E)	130(B)	155(F)	材料	圆孔式		
空心轴型	实心轴型 法兰安装	实心轴型 底脚安装	0.75kW	○	○	○	○	—	—	◎	铝	2-M25xP1.5		
			1.1kW	○	○	○	○	—	—	◎	铝	2-M25xP1.5		
			1.5kW	○	○	○	○	—	—	◎	铝	2-M25xP1.5		
			2.2kW	○	○	○	○	—	—	◎	铝	2-M25xP1.5		
					3.0kW	○	○	○	○	—	—	◎	铝	2-M25xP1.5
					3.7kW	○	○	○	○	—	—	◎	铝	2-M25xP1.5
					5.5kW	○	○	○	○	—	—	◎	铝	2-M25xP1.5
					7.5kW	○	○	○	○	—	—	◎	铝	2-M32xP1.5
			11kW	○	○	○	○	—	—	◎	铝	2-M32xP1.5		

安装方式			电动机容量	室 外 型							端子盒规格			
				无制动器		带制动器		绝缘等级 (◎: 标准) (制动器的标准绝缘等级为B级)						
选型表 B42页	选型表 B87页	选型表 B115页		200V级	400V级	200V级	400V级	120(E)	130(B)	155(F)	材料	圆孔式		
空心轴型	实心轴型 法兰安装	实心轴型 底脚安装	0.75kW	○	○	○	○	—	—	◎	铝	2-M25xP1.5		
			1.1kW	○	○	○	○	—	—	◎	铝	2-M25xP1.5		
			1.5kW	○	○	○	○	—	—	◎	铝	2-M25xP1.5		
			2.2kW	○	○	○	○	—	—	◎	铝	2-M25xP1.5		
					3.0kW	○	○	○	○	—	—	◎	铝	2-M25xP1.5
					3.7kW	○	○	○	○	—	—	◎	铝	2-M25xP1.5
					5.5kW	○	○	○	○	—	—	◎	铝	2-M25xP1.5
					7.5kW	○	○	○	○	—	—	◎	铝	2-M32xP1.5
			11kW	○	○	○	○	—	—	◎	铝	2-M32xP1.5		

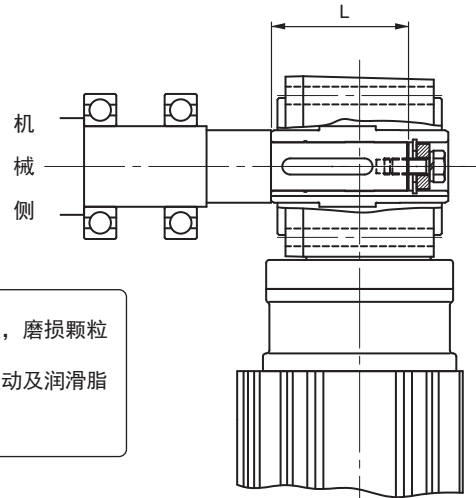
从动轴安装

关于从动轴长度

将从动轴安装到空心轴型减速机的输出轴上时，插入长度应大于“推荐从动轴长度”。
推荐从动轴长度请参见J13页表J10的L尺寸。

注意事项

- (1) 从动轴轴径小，与空心轴（输出轴）之间出现间隙时，容易发生微动磨损，磨损颗粒可能会进入油封，造成润滑脂泄漏。
- (2) 从动轴长度较短时，可能会在空心轴（输出轴）上作用过大的力，造成振动及润滑脂泄漏。
- (3) 从动轴键有效长度较短时，键及键槽容易受损。



图D1 从动轴插入长度L

力矩臂安装 / 法兰安装

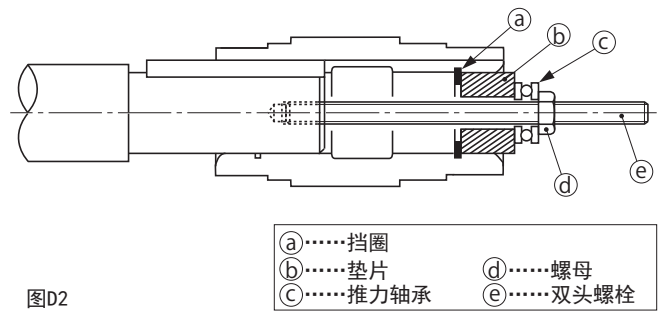
1. 力矩臂安装

(1) 安装到从动轴

- 在从动轴表面及空心轴内径涂布二硫化钼润滑脂，然后将减速机插从从动轴上。
- 配合较紧时，可用木锤轻敲空心输出轴的端面进行插入。此时，绝对不可敲击外壳。另外，若制作并使用右图所示的夹具，可更顺畅地插入。
- 空心轴按 JIS H8 公差生产。
从动轴的推荐尺寸公差如下。
均匀负载并且无冲击时………JIS h6 或 js6
有冲击负载或径向负载较大时…JIS js6 或 k6
- 扣环的尺寸采用 JIS B2804 C 形型挡圈标准。

(2) 将减速机固定在从动轴上…务必将减速机固定在从动轴上。

a) 防止减速机向机械侧移动的固定方法 (例 图 D3~ 图 D5)



图D2

注意事项

- (1) 请勿使用金属锤。若用金属锤敲击空心轴（输出轴）端面，可能会使油封接触不均匀，造成润滑脂泄漏。
- (2) 若在从动轴卡在空心轴的情况下进行组装，空心轴也可能会变形，造成润滑脂泄漏。
- (3) 敲击外壳及油封也可能会使外壳损伤、变形及油封受损，造成润滑脂泄漏。

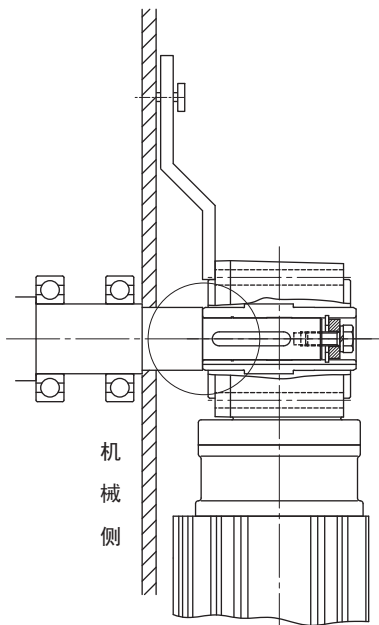


图 D3 用阶梯轴固定

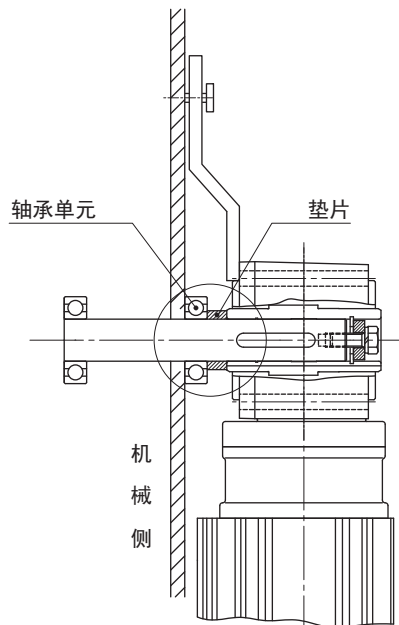


图 D4 用垫片固定
(从动轴无阶梯)

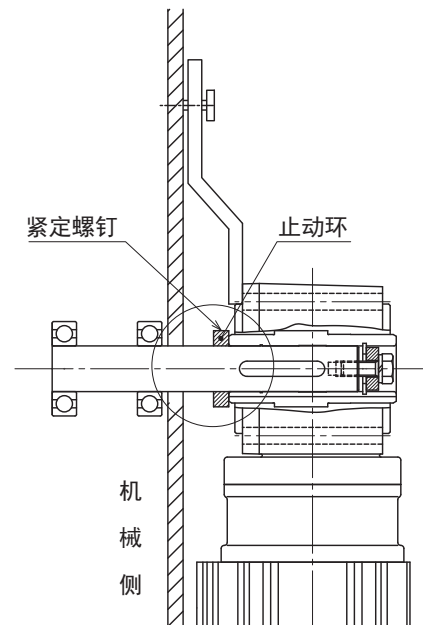


图 D5 用紧定螺钉和止动环固定
(从动轴无阶梯)

空心轴

实心轴
法兰安装

实心轴
底脚安装

无制动器

带制动器

三相

GB2
效率三相

三相
变频电机

三相
高效电机

应用产品

空心轴
输入轴型

简介

选型表

尺寸图

15W

25W

40W

60W

90W

0.1kW

0.2kW

0.25kW

0.4kW

0.55kW

0.75kW

1.1kW

1.5kW

2.2kW

3.0kW

3.7kW

5.5kW

7.5kW

11kW

空心轴

实心轴
法兰安装

实心轴
底脚安装

无制动器

带制动器

三相

GB2
效率三相

三相
变频电机

三相
高效电机

应用产品

空心
输入轴型

简介

选型表

尺寸图

15W

25W

40W

60W

90W

0.1kW

0.2kW

0.25kW

0.4kW

0.55kW

0.75kW

1.1kW

1.5kW

2.2kW

3.0kW

3.7kW

5.5kW

7.5kW

11kW

b) 防止减速机向机械相反侧移动的固定方法 (例 图 D6~图 D8)

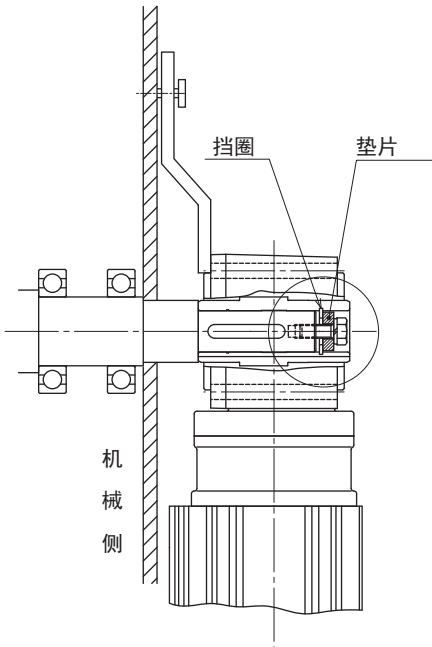


图 D6 用垫片和挡圈固定

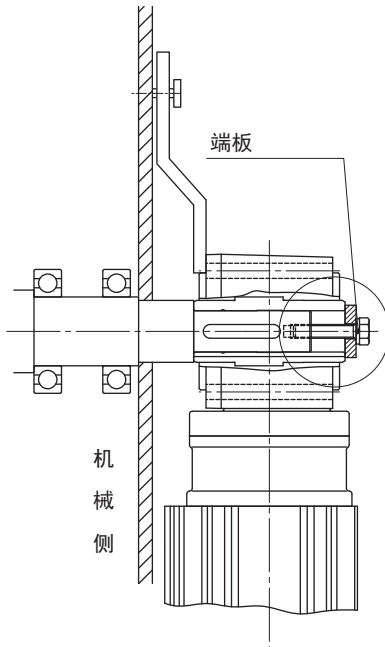


图 D7 用端板固定

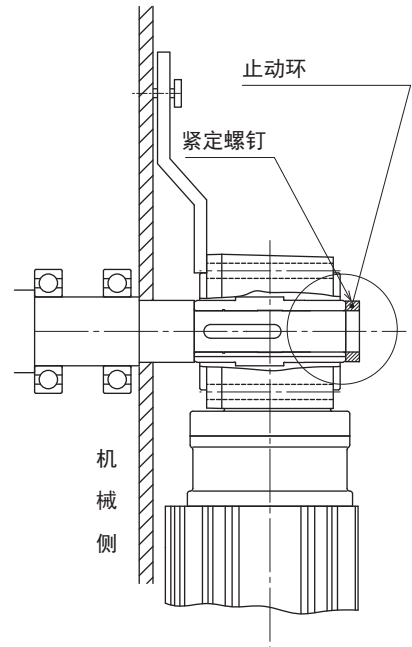


图 D8 用紧定螺钉和止动环固定

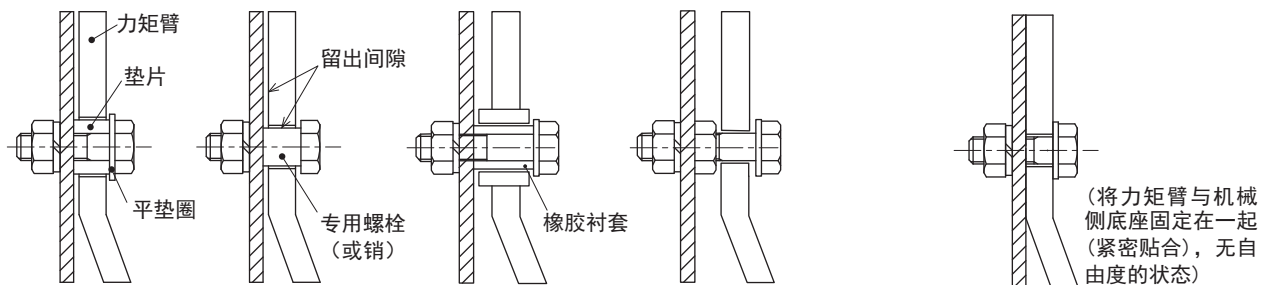
(3) 力矩臂的防转

将力矩臂安装在减速机箱体的从动机械侧。安装到减速机箱体上时, 请使用内六角螺栓。

(螺栓尺寸请参见表 D9)

力矩臂的防转部应具有一定的自由度, 以防在减速机与从动轴之间作用额外的力。切勿使用防转螺栓固定力矩臂。否则, 可能会造成防转螺栓、力矩臂、减速机、机械侧损坏。

启动 / 停止频率较高及反复进行正反转时, 为避免冲击导致零部件摩擦, 请在力矩臂与安装螺栓 (或垫片) 之间使用橡胶衬套等缓冲材料。



(※ 请根据机械的动作调节间隙大小, 确保不会作用过大的力及发生接触。)

正确例

(否则, 可能会在防转螺栓、机械及减速机上作用过大的力, 造成损坏。)

错误例

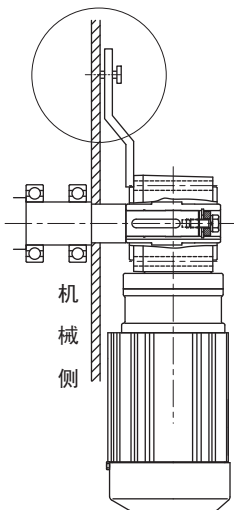
图 D9 防转螺栓部安装例 (A 部)

注意事项

- (1) 务必固定减速机的空心轴。若减速机空心轴未固定, 减速机运转时的振动及机械侧产生的振动可能会使空心轴也产生振动, 从而引起油封的密封不均匀, 造成润滑脂泄漏。另外, 上述原因也可能导致减速机内部损坏。
- (2) 与止动环或与挡圈之间出现间隙时, 也可能产生振动。
- (3) 若固定了力矩臂的防转部, 外壳侧将无法与从动轴随动, 从而可能会在空心轴上作用过大的力, 导致润滑脂从油封处泄漏、减速机损坏。

表 D9 内六角螺栓尺寸 (减速机箱体安装用)

机座号	螺栓
03	M5
07, 17, 1010, 1110, 1120	M6
1210, 1220, 1230, 1240	M8
1310, 1320, 1330, 1340, 1410, 1510	M10
1420, 1430, 1440, 1520, 1521, 1522, 1634	M12
1530, 1531	M16
1630, 1631, 1632, 1633, 1640	M20



安装注意事项 空心轴（RNYM 系列）

(4) 从从动轴上拆下

注意不要在外壳与空心输出轴间作用过度的力。若使用右图所示的夹具，可更顺畅地拆卸。

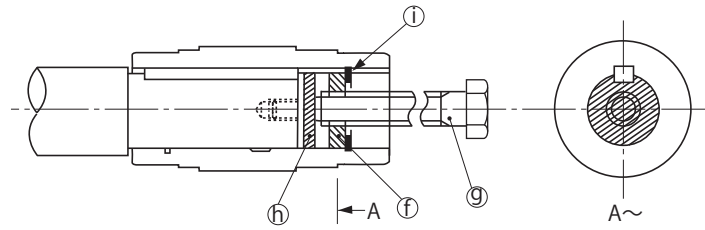


图 D10

2. 法兰安装

采用法兰安装时，请先安装减速机，然后将从动轴组装到空心轴上。接着，将轴承单元组装到从动轴上，确认轴无跳动后，固定轴承单元。

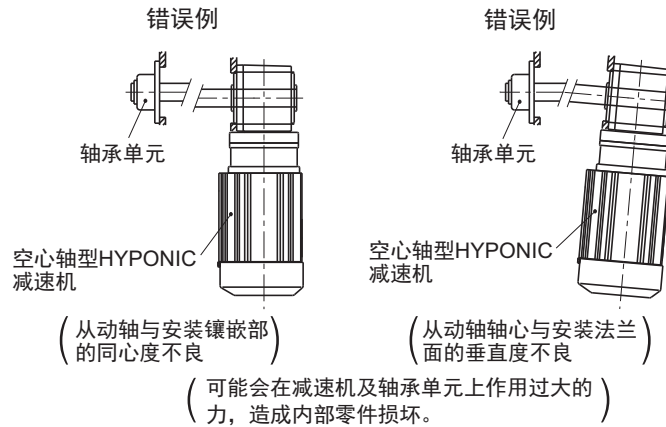


图 D11 法兰安装面

- ⓕ.....垫片
- ⓖ.....精制螺栓
- ⓗ.....圆板
- ⓓ.....挡圈

注) 请用户自备用于安装、固定及拆卸的零部件。

空心轴

实心轴
法兰安装

实心轴
底脚安装

无制动器

带制动器

三相

GB2
效率三相

三相
变频电机

三相
高效电机

应用产品

空心轴
输入轴型

简介

选型表

尺寸图

15W

25W

40W

60W

90W

0.1kW

0.2kW

0.25kW

0.4kW

0.55kW

0.75kW

1.1kW

1.5kW

2.2kW

3.0kW

3.7kW

5.5kW

7.5kW

11kW

空心轴

实心轴
法兰安装

实心轴
底脚安装

无制动器

带制动器

三 相

GB2
效率三相

三 相
变频电机

三 相
高效电机

应用产品

空 心
输入轴型

简 介

选型表

尺寸图

15W

25W

40W

60W

90W

0.1kW

0.2kW

0.25kW

0.4kW

0.55kW

0.75kW

1.1kW

1.5kW

2.2kW

3.0kW

3.7kW

5.5kW

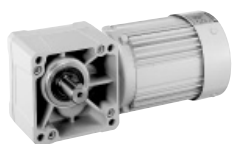
7.5kW

11kW

HYPONIC® 齿轮电动机®



空心轴
RNYM系列



实心轴法兰安装
RNFM系列



实心轴底脚安装
RNFM系列

HYPONIC® 是代表Sumitomo Drive Technologies 的直交轴齿轮电动机的名品。

采用高效率且低噪音的双曲线齿轮
40W~90W中，齿轮箱安装尺寸与市场常见平行轴齿轮电机一致，可自由互换。



直交轴
空心轴
RNYM系列

		页	
RNYM系列	三相电动机	40W ~ 11kW	E12
	三相变频电机	0.1kW ~ 7.5kW	E41
	三相GB3高效, GB2超高效电机	0.75kW ~ 7.5kW	E57



直交轴
法兰安装
RNFM系列

RNFM系列	三相电动机	40W ~ 2.2kW	E84
	三相变频电机	0.1kW ~ 1.5kW	E102
	三相GB3高效, GB2超高效电机	0.75kW ~ 1.5kW	E112



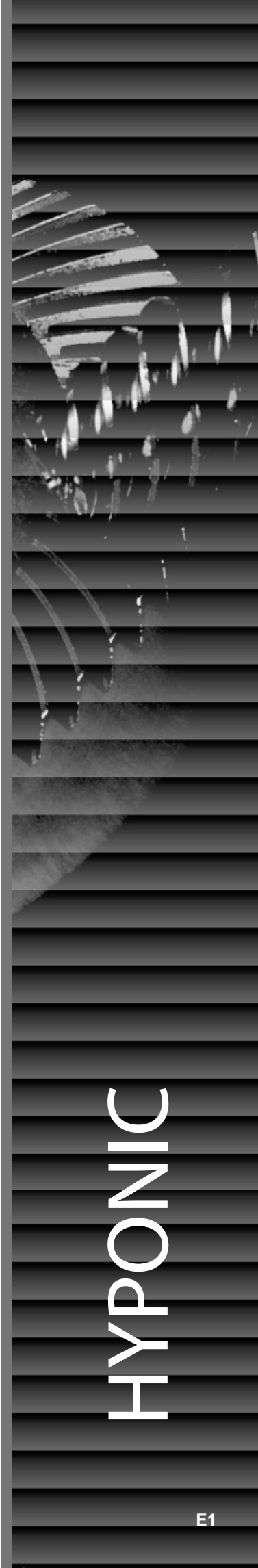
直交轴
底脚安装
RNHM系列

RNHM系列	三相电动机	0.1kW ~ 5.5kW	E124
	三相变频电机	0.1kW ~ 3.7kW	E137
	三相GB3高效, GB2超高效电机	0.75kW ~ 3.7kW	E147



应用
产品

应用产品	空心输入轴型	E158
------	--------	------

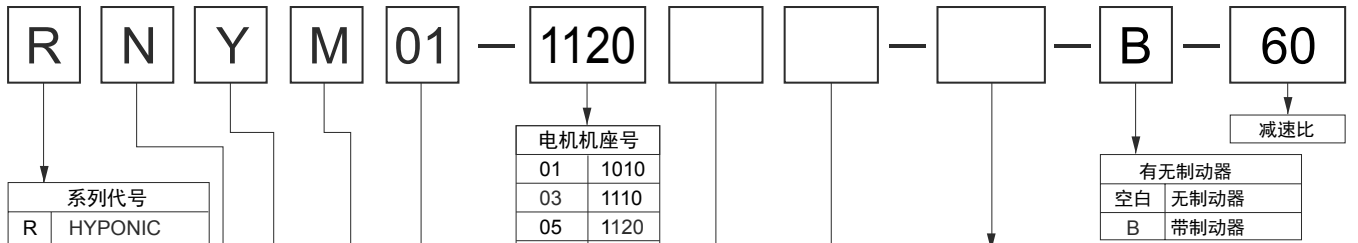


HYPONIC

订购、确认时请告知型号以及电压频率。

需要订购室外型、带端子箱端子台型、国外认证规格电机时，请一并指示型号和电压频率。

HYPONI的型号规格表示



电机机座号	
01	1010
03	1110
05	1120
07	1210
15	1220
17	1230
190	1240
20	1310
23	1320
25	1330
270	1340
30	1410
33	1420
35	1430
370	1440
40	1510
43	1520
45	1521
470	1522
50	1530
53	1531
54	1540
55	1630
56	1631
60	1632
63	1633
64	1634
	1640

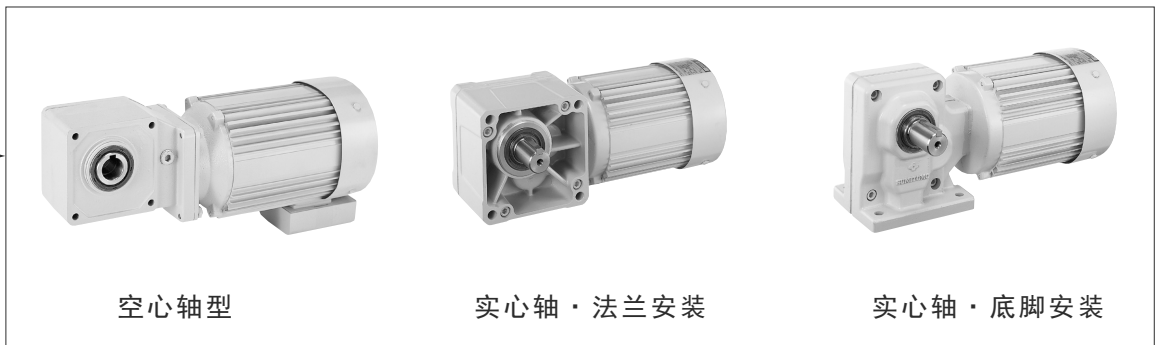
电机功率代号	
0015	15W
0025	25W
004	40W
006	60W
009	90W
01	0.1kW
02	0.2kW
03	0.25kW
05	0.4kW
08	0.55kW
1	0.75kW
1H	1.1kW
2	1.5kW
3	2.2kW
4	3.0kW
5	3.7kW
8	5.5kW
10	7.5kW
15	11kW

辅助型号			
电动机规格		减速器规格※	
空白	三相电机	J1	
CA	电容运转型电机		
CB	电容启动、电容运转型单相电机		
CC	单相可逆电机	X1	
AV	变频电机		
EP	GB2		
ES	GB3		

轴种类	代号
公制	空白
英制	Y
AGMA I	YA
AGMA II	YB
AGMA III	YC

※“J1”“X1”只在一部分的机型外框上标有，详情请参阅选定表。

出轴方向		
代号	电机侧视图	俯视图
无	—	
L	左	
R	右	
T	双向	



型号规格举例

客户选定的机型怎样来表示呢？另外，其他应该指定的事项是什么呢？
下面举一个例子。

【例1】

电动机 : 三相电动机・室内型
制动器 : 有
电源 : 三相200V・50Hz
电动机输出 : 25W
减速比 : 1/30
输出轴形状 : 空心轴

机型选定
(关于机型选定,
详情请参阅B6页。)

被选定机型

RNYM0025-03-B-30

另行指定的事项

电源 : 电压 200V, 频率 50Hz
电动机 : 室内型

【例2】

电动机 : 单相电动机・室内型
制动器 : 无
电源 : 单相100V・60Hz
电动机输出 : 0.2kW
减速比 : 1/100
输出轴形状 : 实心轴法兰安装・左轴伸出

机型选定
(关于机型选定,
详情请参阅B7页。)

被选定机型

RNFM02-30L-CB-100

另行指定的事项

电源 : 电压 100V, 频率 60Hz
电动机 : 室内型

【例3】

电动机 : 三相电动机・室内型
制动器 : 无
电源 : 三相400V・60Hz
电动机输出 : 0.4kW
减速比 : 1/80
输出轴形状 : 实心轴底脚安装・右轴伸出

机型选定
(关于机型选定,
详情请参阅B7页。)

被选定机型

RNHM05-40R-80

另行指定的事项

电源 : 电压 400V, 频率 60Hz
电动机 : 室内型

【例4】

电动机 : 三相变频电动机・室外型
制动器 : 无
电源 : 三相200V・60Hz^{**}
电动机输出 : 0.75kW
减速比 : 1/15
输出轴形状 : 空心轴

机型选定
(关于机型选定,
详情请参阅B6页。)

被选定机型

RNYM1-1420-AV-15

另行指定的事项

电源 : 电压 200V, 频率 60Hz^{**}
电动机 : 室外型

^{**} 变频器用电动机以60Hz为标准。50Hz的被制成特殊品，请查询。

注)・关于安全增防爆型、防水型等的电动机规格、端子盒以及力矩臂等的选择，型号规格中并没有表示。
在订货时请务必将型号名、规格及个别要求给予说明。

空心轴

 实心轴
法兰安装

 实心轴
底脚安装

无制动器

带制动器

三 相

 GB2
效率三相

 三 相
变频电机

 三 相
高效电机

应用产品

 空 心
输入轴型

简 介

选型表

尺寸图

15W

25W

40W

60W

90W

0.1kW

0.2kW

0.25kW

0.4kW

0.55kW

0.75kW

1.1kW

1.5kW

2.2kW

3.0kW

3.7kW

5.5kW

7.5kW

11kW

三相·单相HYPONIC减速器

空心轴

实心轴
法兰安装

实心轴
底脚安装

无制动器

带制动器

三 相

GB2
效率三相

三 相
变频电机

三 相
高效电机

应用产品

空 心
输入轴型

简 介

选型表

尺寸图

15W

25W

40W

60W

90W

0.1kW

0.2kW

0.25kW

0.4kW

0.55kW

0.75kW

1.1kW

1.5kW

2.2kW

3.0kW

3.7kW

5.5kW

7.5kW

11kW

种类	项目	标准规格	注3 内置制动器的电机规格
三 相 电 机	功率范围	40W~11kW 4极	40W~11kW 4极 SB, FB制动器
	保护方式 外部构造	全封闭外扇型 40~90W: IP44(室内) 0.1~11kW: IP55(室内/外) (40W, 60W, 90W, 0.1kW全为全封闭自冷型)	IP44(室内)全封闭外扇型(包括40W~60W中机座号为01#, 07#的机型) (40W, 60W, 90W, 0.1kW全为全封闭自冷型)
	电 源	3相额定电压 40~90W: 220/380V 50Hz 0.1~3.7kW: 220/380V 50Hz 5.5~11kW: 380V 50Hz (40W, 60W, 90W 为200V 50Hz, 220V 50Hz)	3相额定电压 40~90W: 220/380V 50Hz 0.1~3.7kW: 220/380V 50Hz 5.5~11kW: 380V 50Hz (40W, 60W, 90W 为200V 50Hz, 220V 50Hz)
	绝缘等级	40W~90W 4极 E 0.1~0.4kW 4极 F 0.55~11kW 4极 F	40W~90W 4极 E(制动器 B) 0.1~0.4kW 4极 F(制动器 B) 0.55~11kW 4极 F(制动器 F)
	工作时制	连续运转	连续运转
	起动方式	直接起动	直接起动
	出线方式 (接线柱式)	40W~90W 4极 3根 0.1~11kW 4极 6根	40W~90W 4极 3根 0.1~11kW 4极 8根
	规 格	IEC标准	IEC标准
单 相 电 机		感应式	感应式
	功率范围	15W~0.4kW 4极	15W~0.4kW 4极 SB, FB制动器
	保护方式 外部构造	IP44(室内) 全封闭外扇型 (15W, 25W及40W中机座号为17#的机型为全封闭自冷型)	IP44(室内) 全封闭外扇型 (40W中机座号为17#的机型为全封闭自冷型)
	电 源	100V, 200V 50/60Hz (双重电压) 15W~90W为, 100V 50/60Hz	100V, 200V 50/60Hz (双重电压) 15W~90W为, 100V 50/60Hz
	绝缘等级	15W~90W 4极 E 0.1~0.4kW 4极 B	15W~90W 4极 E(制动器 B) 0.1~0.4kW 4极 B(制动器 B)
	工作时制	连续运转	连续运转
	起动方式	15W~90W 4极 电容运转型 0.1~0.4kW 4极 电容起动电容运转型	15W~90W 4极 电容运转型 0.1~0.4kW 4极 电容起动电容运转型
	出线方式 (接线柱式)	15W~90W 4极 3根 0.1~0.4kW 4极 6根	15W~90W 4极 5根 0.1~0.4kW 4极 8根
规 格	JIS标准	JIS标准	
变 频 电 机	功率范围	0.1~7.5kW 4极	0.1~7.5kW 4极 FB制动器
	保护方式 外部构造	IP55(室内/外) 全封闭外扇型	IP44(室内) 全封闭外扇型
	电 源	220V 50Hz, 380V 50Hz	220V 50Hz, 380V 50Hz
	绝缘等级	0.1~0.2kW: F 0.4~7.5kW: F	0.1~0.2kW: F 0.4~7.5kW: F
	工作时制	连续运转(5~50Hz恒力矩运转)	连续运转(5~50Hz恒力矩运转)
	出线方式 (接线柱式)	0.1~7.5kW 4极 6根	0.1~7.5kW 4极 8根
	规 格	IEC标准	IEC标准
G B 2	功率范围	0.75~11kW 4极	0.75~11kW 4极 FB制动器
	保护方式 外部构造	0.75~11kW: IP55(室内/外) 全封闭外扇型	IP44(室内) 全封闭外扇型
	电 源	0.1~3.7kW: 220/380V 50Hz 5.5~11kW: 380V 50Hz	0.1~3.7kW: 220/380V 50Hz 5.5~11kW: 380V 50Hz
	绝缘等级	0.75~11kW 4极 F	0.75~11kW 4极 F(制动器 B)
	工作时制	连续运转	连续运转
	起动方式	直接起动	直接起动
	出线方式 (接线柱式)	0.75~11kW 4极 6根	0.75~11kW 4极 8根
规 格	IEC标准	IEC标准	

齿轮头	润滑方式	由专用半固体润滑脂进行脂润滑（出厂时已填充半固体润滑脂）
	减速方式	双曲线齿轮和渐开线齿轮组合
	材 质	外壳: 铝合金（机座号60#,63#,64#,1634#,1640#为铸铁） 齿轮: 铬钼钢
环境条件	使用环境	室内（无尘、干燥场所）
	环境温度	-10~40°C
	环境湿度	85%以下，无结露
	海 拔	1000m以下
	环 境	不能有腐蚀性气体、爆炸性气体、水蒸汽等。无尘，通风良好。
安装角度		无限制
喷 涂		请参照F54页

注：1. 标准端子盒的安装位置请参照F43页。（15W~90W无端子盒为标准）

2. 有关标准输出轴的旋转方向，请参照F6页。
3. 有关电动机的特性及制动器的详细情况，请参照F25~F26页和F27~F28页。
4. 15W~90W RNFM（法兰安装实心轴）的输出轴的旋转部分如下图所示。
5. 内置制动器的电机规格也可提供IP55，请向本公司咨询。



旋转部分

空心轴

 实心轴
法兰安装

 实心轴
底脚安装

无制动器

带制动器

三 相

 GB2
效率三相

 三 相
变频电机

 三 相
高效电机

应用产品

 空 心
输入轴型

简 介

选型表

尺寸图

15W

25W

40W

60W

90W

0.1kW

0.2kW

0.25kW

0.4kW

0.55kW

0.75kW

1.1kW

1.5kW

2.2kW

3.0kW

3.7kW

5.5kW

7.5kW

11kW

- 空心轴
- 实心轴
法兰安装
- 实心轴
底脚安装
- 无制动器
- 带制动器
- 三相
- GB2
效率三相
- 三相
变频电机
- 三相
高效电机
- 应用产品
- 空心
输入轴型
- 简介
- 选型表
- 尺寸图
- 15W
- 25W
- 40W
- 60W
- 90W
- 0.1kW
- 0.2kW
- 0.25kW
- 0.4kW
- 0.55kW
- 0.75kW
- 1.1kW
- 1.5kW
- 2.2kW
- 3.0kW
- 3.7kW
- 5.5kW
- 7.5kW
- 11kW

空心轴类型 (RNYM系列) 的选型程序

代号说明

$T\ell$: 齿轮电动机输出轴实际传递的力矩 [N·m]
 T_{out} : 齿轮电动机允许输出力矩 [N·m]
 T_e : 等效传递力矩 [N·m]
 Pr : 实际径向负载 [N]
 Pro : 允许径向负载 [N]

L_f : 位置系数
 C_f : 连接系数
 F_s : 冲击系数
 A_R : 力矩臂的长度 [mm]
 A_{RO} : 标准力矩臂的长度

选定例子

- $T\ell=50$ [N·m]
- 连接传输 (均匀负载)
- 10小时/天
- 50 [r/min]
- 50 [Hz]
- 三相电动机 室内规格
- 空心轴类型

确定实际传递的力矩 T_e

$T_e = T\ell \times \text{齿轮电动机的负载系数} \text{ [N·m]}$
 $(50=50 \times 1.0)$

$T\ell$ (50 N·m) ← 实际传递力矩

SF (1.0) ← 负载条件运转时间 (表B5,B6 E9页)

输出转速 电源频率

50 [r/min], 50 [Hz]

※输出转速是电动机的转速为
50Hz: 1450 r/min、
60Hz: 1750 r/min 时的计算值

减速比和输出转速

减速比	输出转速 n2 r/min	
	50Hz	60Hz
5	290	350
7.5	193	233
10	145	175
12	121	146
15	96.7	117
20	72.5	87.5
25	58.0	70.0
30	48.3	58.3

选定减速比 (30)

机型 (功率代号-机座号-减速比) 的确定

选定为 $T_{out} \geq T_e$ 的机型
 $(67.3 \geq 50)$

T_{out} (67.3 N·m) ← 选型表 E12~E16页

机型 (RNYM05-1220-△-○-30)

法兰安装时

径向负载校核

注) 2. $Pr \leq \frac{Pro}{L_f \times C_f \times F_s}$
 $(1500 \leq \frac{1520}{1.0 \times 1.0 \times 1.0})$

不满足时, 请重新确认

Pr(1500N) ← 实际径向负载

$L_f(1.0)$ (表B1) ← 位置系数

$C_f(1.0)$ (表B2) ← 连接系数

$F_s(1.0)$ (表B3) ← 冲击系数

Pro(1520N) ← 选型表 E12~E16页

轴安装时

力矩臂长度的校核

$AR \geq A_{RO} \times L_f \times F_s$
 $(200 \geq 100 \times 1 \times 1)$

$A_R(200\text{mm})$ ← 力矩臂长度

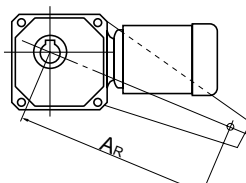
$L_f(1.0)$ (表B1) ← 位置系数

$F_s(1.0)$ (表B3) ← 冲击系数

$A_{RO}(100\text{mm})$ ← 标准力矩臂长度

从动轴等的强度校核

请按F14~F15页的方法校核从动轴、轴承、力矩臂强度。



型号 (RNYM05-1220-△-○-30)

规格、尺寸的确认

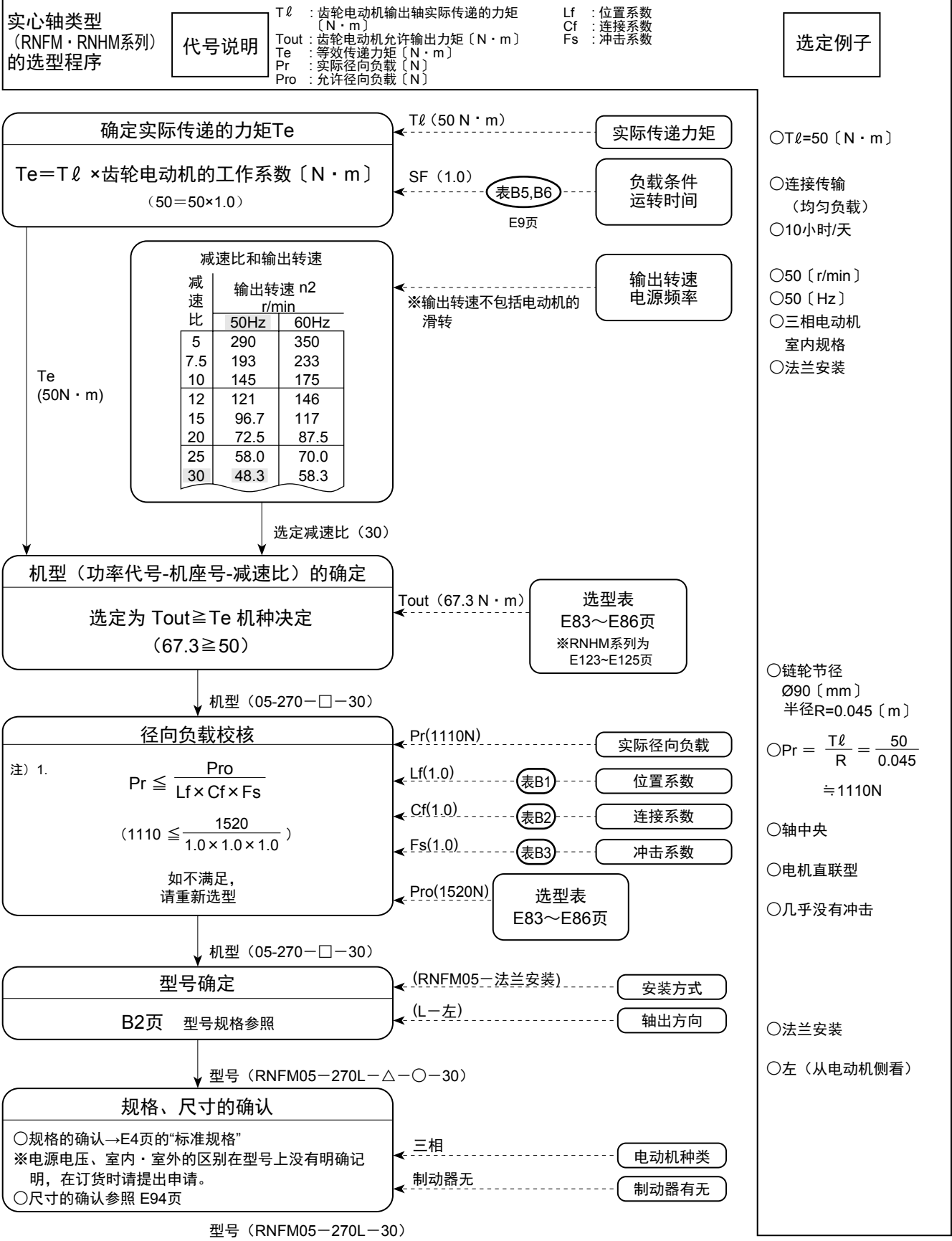
- 规格的确认 → E4页的“标准规格”
- ※ 电源电压、室内·室外的区别在型号上没有明确记明, 在订货时请提出申请。
- 尺寸的确认参照 E25页 (三相电机)

三相 ← 电动机种类

制动器无 ← 制动器有无

注) 1. 力矩臂的长度为从动轴轴心到力矩臂回转停止处的距离。
 2. 有轴向负载时, 请参照F4页进行校核。

型号 (RNYM05-1220-30)



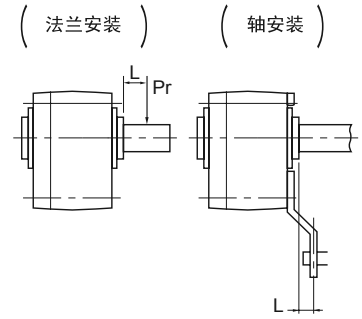
- 空心轴
- 实心轴 法兰安装
- 实心轴 底脚安装
- 无制动器
- 带制动器
- 三相
- GB2 效率三相
- 三相变频电机
- 三相高效电机
- 应用产品
- 空心轴输入轴型
- 简介
- 选型表
- 尺寸图
- 15W
- 25W
- 40W
- 60W
- 90W
- 0.1kW
- 0.2kW
- 0.25kW
- 0.4kW
- 0.55kW
- 0.75kW
- 1.1kW
- 1.5kW
- 2.2kW
- 3.0kW
- 3.7kW
- 5.5kW
- 7.5kW
- 11kW

※ () 内选定例的时候。
注) 1. 有轴向负载时, 请参照F4进行校核。

1. 外部负载确认

表 B1 a 位置系数 Lf (空心轴 RNYM)

机座号	距轴根的距离 L (mm)								
	10	20	30	40	50	60	70	80	90
03, 07	1.0	1.0	1.2	1.3	1.4	1.5	1.7	1.8	1.9
17	1.0	1.0	1.2	1.3	1.4	1.5	1.6	1.7	1.8
1010	1.0	1.0	1.2	1.3	1.4	1.5	1.7	1.8	1.9
1110, 1120	1.0	1.0	1.2	1.3	1.4	1.5	1.6	1.8	1.9
1210, 1220, 1230, 1240	1.0	1.0	1.2	1.3	1.4	1.5	1.6	1.7	1.8
1310, 1320, 1330, 1340	1.0	1.0	1.1	1.2	1.3	1.4	1.5	1.6	1.7
1410, 1420, 1430, 1440	1.0	1.0	1.1	1.2	1.3	1.4	1.4	1.5	1.6
1510, 1520, 1521, 1522, 1530, 1531, 1540	1.0	1.0	1.1	1.2	1.3	1.3	1.4	1.5	1.5
1630, 1631, 1632, 1633, 1640	1.0	1.0	1.1	1.2	1.2	1.3	1.3	1.4	1.4



注) L 为从输出轴根部到外部力作用点距离。

表 B1 b 位置系数 Lf (实心轴 RNFM, RNHM)

负载位置	Lf
轴根部	0.8
轴中央	1.0
轴端	1.4

表 B2 连接系数 Cf

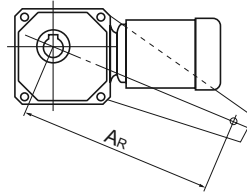
连接方式	Cf
链轮	1
齿轮	1.25
V形皮带轮	1.5

表 B3 冲击系数 Fs

冲击程度	Fs
几乎无冲击时	1
中度冲击时	1~1.2
强烈冲击时	1.4~1.6

表 B4 标准力矩臂长度 AR0

机座号	AR0	机座号	AR0	机座号	AR0
03,07,17,1010	50	1410,1420	140	1430	160
1110,1120	80	1510,1520,1521,1522	150	1530,1531	200
1210,1220	100	1230	100	1630,1631,1632,1633,1634,1640	280
1310,1320	120	1330	130		



2. 工作系数的选定

HYPONIC 减速器，设计为均匀负载，一天运转 10 小时。
如一天超过 10 小时运转，要根据机械负载使用条件，参照下面的工作系数作适当调整。
负载系数的选定，根据负载的性质，有下面 (1) 和 (2) 两种方法

(1) 根据机械负载性质选定

表 B5 齿轮电动机的工作系数

运转时间 负载条件	10H 以下 / 日 运转	10~24H / 日 运转	主要使用机械例
均匀负载	1	1.25	传送带（均匀负载）、水泵（离心式）、食品机械（碾米机、罐头机）、电梯（均匀负载）、塑料挤出机、搅拌机（液体）、除尘机
轻度冲击负载	1.25	1.5	传送带（传送不稳定、负载重）、食品机械（切片机、搅拌机、绞肉机）、电梯（负载重）、搅拌机（液固体混合、密度变化体）、送料器（皮带式、挡板式、螺旋推进式）、浓压机、检测器、普通工作机器（主轴用）
强烈冲击负载	1.75	2.0	抗冲击压榨机、割浆机、粉碎机器（分粒器）、起重机（重负载）、磁鼓去皮机、记录孔、切割机、运输机

注) 1. 实际客户使用的机械装置和表 B5 “齿轮电动机的工作系数” 里面的机械名称、机械性质有不同的时候，以表内值为参考。

(2) 根据起动，停止频率选定

按起动·停止频率选定减速器的工作系数（表 B6）时，请同时按 B 10 页的电动机许用热容量（表 B7）作适当调整。
使用带制动器电机时，请参照 J38 页计算制动器的制动做功量，并确认其不超过表 D8 所记载的许用做功量 E0。
（紧急停止时也请一并进行确认。）

表 B6 起动·停止频率和减速器的工作系数

电机种类	起动·停止频率 (次/小时)	~10 小时 / 天			24 小时 / 天		
		I	II	III	I	II	III
三相电机 (40W ~ 11kW)	10 以下	1.00	1.15	1.50	1.20	1.30	1.65
	~200 以下	1.10	1.35	1.65	1.30	1.50	1.85
	~500 以下	1.15	1.50	1.80	1.40	1.65	2.00
电机种类	起动·停止频率 (次/小时)	~10 小时 / 天			24 小时 / 天		
		I	II	III	I	II	III
GB2 效率三相电机 (0.75kW ~ 11kW)	1 以下	1.00	1.15	1.50	1.20	1.30	1.65
	~3 以下	1.00	1.25	1.60	1.20	1.40	1.70
	~10 以下	1.00	1.35	1.70	1.20	1.50	1.80
	~60 以下	1.00	1.45	1.75	1.25	1.65	2.00

$$\text{惯性矩比率 (GD}^2\text{比)} = \frac{\text{电动机轴上等效总惯性矩GD}^2}{\text{电动机惯性矩 (电动机GD}^2)}$$

- 工作系数的区分
- I : 许用惯性力矩 (GD²比) ≤ 0.3
 - II : 许用惯性力矩 (GD²比) ≤ 3
 - III : 许用惯性力矩 (GD²比) ≤ 10

- 注: 1. 起动·停止次数包括制动器、离合器等运行次数。
2. 在力矩或径向负荷状态下启动时需要另行协商，请咨询后再操作。
3. 起动停止频率及转动惯量 (GD²) 比超出上述值时，请咨询本公司。
4. 对于伴有急剧加速的运转，需要进行详细选型，请咨询本公司。

注意事项

- GB2效率电机的起动扭矩、停转扭矩（最大扭矩）较大，其选型步骤、起动/停止频率以及减速机的负载系数和以往电机不同。

空心轴

实心轴
法兰安装

实心轴
底脚安装

无制动器

带制动器

三相

GB2
效率三相

三相
变频电机

三相
高效电机

应用产品

空心
输入轴型

简介

选型表

尺寸图

15W

25W

40W

60W

90W

0.1kW

0.2kW

0.25kW

0.4kW

0.55kW

0.75kW

1.1kW

1.5kW

2.2kW

3.0kW

3.7kW

5.5kW

7.5kW

11kW

表B7 三相电动机的许用热容量 (C × Z)

	电动机输出 kW	许用C×Z (35%ED 以下)	许用C×Z (大于35%ED~ 小于50%ED)	许用C×Z (大于50%ED~ 小于80%ED)	许用C×Z (大于80%ED~ 小于100%ED)	电动机惯性矩kg·m ²		电动机GD ² kgf·m ²	
						标准	有制动器	标准	有制动器
三 相	0.1	3200	3000	2000	1200	0.00033	0.00035	0.0013	0.0014
	0.2	2200	2800	2800	2500	0.00050	0.00055	0.002	0.0022
	0.25	1800	2200	1500	1500	0.00065	0.00068	0.0026	0.0027
	0.4	1800	2200	1500	1500	0.00065	0.00068	0.0026	0.0027
	0.55	1800	2200	1500	1500	0.00101	0.00111	0.00405	0.00445
	0.75	1400	1400	800	500	0.00120	0.00130	0.0048	0.0052
	1.1	1400	1400	800	500	0.00185	0.00208	0.0074	0.0083
	1.5	1200	1200	500	400	0.00213	0.00235	0.0085	0.0094
	2.2	1000	900	400	200	0.00333	0.00373	0.0133	0.0149
	3.0	1000	900	400	200	0.00700	0.00810	0.0281	0.0325
	3.7	800	800	800	700	0.00848	0.00958	0.0339	0.0383
	5.5	300	300	200	150	0.01143	0.01253	0.0457	0.0501
	7.5	400	350	300	300	0.02675	0.03025	0.1070	0.121
	11	200	200	150	150	0.03750	0.04100	0.1500	0.164
G B 2	0.75	1400	1400	800	500	0.00235	0.00258	0.00942	0.0103
	1.1	1400	1400	800	500	0.00337	0.00396	0.0135	0.0158
	1.5	1200	1200	500	400	0.00391	0.00450	0.0156	0.0180
	2.2	1000	900	400	200	0.00880	0.00978	0.0352	0.0391
	3.0	1000	900	400	200	0.0100	0.0110	0.0400	0.0440
	3.7	800	800	800	700	0.0194	0.0209	0.0777	0.0835
	5.5	300	300	200	150	0.0291	0.0306	0.116	0.122
	7.5	400	350	300	300	0.0409	0.0450	0.164	0.180
11	200	200	150	150	0.0561	0.0602	0.224	0.241	

由 ① ~ ③ 求得的C×Z, 再和表B7所对应的电动机容量 · %ED对比, 确认是否在许用 CZ 以内。

① C由以下公式求出。

$$C = \frac{\text{电动机惯性矩 (电动机的GD}_m^2 + \text{电动机以外的总惯性力矩 (GD}_L^2\text{))}}{\text{电动机的惯性矩 (电动机的GD}_m^2\text{)}}$$

- 电动机惯性矩 (kg·m²)
GD_m²: 电动机的GD² (kgf·m²)
- 电动机以外的总惯性力矩 (kg·m²)
GD_L²: 电动机以外的总GD² (kgf·m²)

② 求每小时起动次数 Z 值 (次/hr)

(a) 一周期的运转时间t_a (sec), 休息时间t_b (sec), 在此期间nr (次/圈) 起动时

$$Z_r = \frac{3600nr}{t_a + t_b} \text{ (次/hr)}$$

(b) 每循环一周 (t_a+t_b) 中点动次数 ni (次/周) 时, 由此换算每小时起动次数 Zi :

$$Z_i = \frac{3600ni}{t_a + t_b} \text{ (次/hr)}$$

(c) 综合 (a) (b), 求出每小时的起动次数 Z (次/hr)。

$$Z = Z_r + 1/2 \cdot Z_i = \frac{3600}{t_a + t_b} \cdot (nr + \frac{1}{2} ni) \text{ (次/hr)}$$

③ 求 C × Z

通过①求得C和通过②求得Z的积 C × Z

④ 负载时间率 %ED

$$\%ED = \frac{t_a}{t_a + t_b} \times 100$$

表 D8 电机制动器的许用做功量 E₀

制动器型号	FB-01A1	FB-02A1	FB-05A1	FB-1D	FB-1E	FB-1HE	FB-2E	FB-3E	FB-4E	FB-5E	FB-8E	FB-10E	FB-15E
许用做功量 E ₀	1080	1080	1080	1620	1620	2580	2580	5720	5720	6900	6900	10800	10800

※ 制动器型号请参见 J32、J33 页。

HYPONIC齿轮电动机[®]（直交轴） 空心轴 RNYM系列

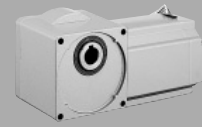


- 中空轴型的正交齿轮电动机，具备同行业中最紧凑尺寸。
- 适用于不溅水的普通环境。
- 具备40W到11kW的广泛电压范围的电动机，可满足用户的不同用途。
- 您可以选择是否配置制动器。
- 如需相关室外型、带电容器的单相电动机^{*}的资讯，请参阅“应用产品”章节。

^{*}15W~90W的单相电动机以电容器起动型为标准。

		页
三相电动机	40W ~ 11kW	E12
三相变频电动机	0.1kW ~ 7.5kW	E41
GB3高效电动机	0.75kW ~ 7.5kW	E57
GB2超高效电动机	0.75kW ~ 11kW	E66





	40W 50Hz						90W 50Hz													
	输出 转速 r/min	输出 扭矩 N·m	低速轴许 用径向力 N	SF	功率代号 - 机座号 - 减速比		尺寸图 (页码)	输出 转速 r/min	输出 扭矩 N·m	低速轴许 用径向力 N	SF	功率代号 - 机座号 - 减速比		尺寸图 (页码)						
空心轴	290	1.12	539	1.50	RNYM	E17	E17	290	2.52	637	1.00	RNYM	E18	E18						
实心轴 法兰安装	193	1.68	588	1.50				004 - 07(-B) - 5	004 - 07(-B) - 7.5	004 - 07(-B) - 10	193				3.78	686	1.00	009 - 17(-B) - 5	009 - 17(-B) - 7.5	009 - 17(-B) - 10
实心轴 底脚安装	145	2.24	637	1.50				004 - 07(-B) - 12	004 - 07(-B) - 15	004 - 07(-B) - 20	145				5.04	785	1.00	009 - 17(-B) - 12	009 - 17(-B) - 15	009 - 17(-B) - 20
无制动器	121	2.69	686	1.50				004 - 07(-B) - 25	004 - 07(-B) - 30	004 - 07(-B) - 40	121				6.05	834	1.00	009 - 17(-B) - 25	009 - 17(-B) - 30	009 - 17(-B) - 40
带制动器	96.7	3.36	735	1.50				004 - 07(-B) - 50	004 - 07(-B) - 60	004 - 07(-B) - 80	96.7				7.57	883	1.00	009 - 17(-B) - 50	009 - 17(-B) - 60	009 - 17(-B) - 80
三相	72.5	4.48	785	1.50				004 - 07(-B) - 100	004 - 07(-B) - 120	004 - 07(-B) - 150	72.5				10.1	981	1.00	009 - 17(-B) - 100	009 - 17(-B) - 120	009 - 17(-B) - 160
GB2 效率三相	58.0	5.61	834	1.50				004 - 17(-B) - 200	004 - 17(-B) - 240	004 - 1240(-B) - 300	58.0				12.6	1030	1.00	009 - 17(-B) - 200	009 - 17(-B) - 240	009 - 1240(-B) - 300
三相 变频电机	48.3	6.73	883	1.50				004 - 1240(-B) - 360	004 - 1240(-B) - 480	004 - 1240(-B) - 600	48.3				15.1	1080	1.00	009 - 17(-B) - 240	009 - 17(-B) - 300	009 - 1240(-B) - 360
三相 高效电机	36.3	8.97	981	1.50				004 - 1240(-B) - 720	004 - 1240(-B) - 900	004 - 1240(-B) - 1200	36.3				20.2	1180	1.00	009 - 17(-B) - 300	009 - 17(-B) - 400	009 - 1240(-B) - 480
应用产品	29.0	11.2	1080	1.50				004 - 1240(-B) - 1440			29.0				25.2	1270	1.00	009 - 17(-B) - 400	009 - 17(-B) - 500	009 - 1240(-B) - 600
空心 输入轴型	24.2	13.5	1080	1.50							24.2				30.3	1320	1.00	009 - 17(-B) - 500	009 - 17(-B) - 600	009 - 1240(-B) - 720
简介	18.1	17.9	1080	1.50							18.1				40.4	1420	1.00	009 - 17(-B) - 600	009 - 17(-B) - 720	009 - 1240(-B) - 900
选型表	14.5	22.4	1080	1.20				14.5	50.4	1420	1.00	009 - 17(-B) - 720	009 - 17(-B) - 900	009 - 1240(-B) - 1200						
尺寸图	12.1	26.9	1080	1.00				12.1	53.9	1420	*	009 - 17(-B) - 900	009 - 17(-B) - 1200	009 - 1240(-B) - 1440						
15W	9.67	33.6	1420	1.60				9.67	53.9	1420	*	009 - 17(-B) - 1200	009 - 17(-B) - 1440							
25W	7.25	44.8	1420	1.20				7.25	53.9	1420	*									
40W	6.04	53.8	1420	1.00				6.04	53.9	1420	*									
60W	4.83	63.3	1810	1.55				4.83	98.1	1810	*									
90W	4.03	76.0	1810	1.29				4.03	98.1	1810	*									
0.1kW	3.02	98.1	1810	*				3.02	98.1	1810	*									
0.2kW	2.42	98.1	1810	*				2.42	98.1	1810	*									
0.25kW	2.01	98.1	1810	*				2.01	98.1	1810	*									
0.4kW	1.61	98.1	1810	*				1.61	98.1	1810	*									
0.55kW	1.21	98.1	1810	*				1.21	98.1	1810	*									
0.75kW	1.01	98.1	1810	*				1.01	98.1	1810	*									

	60W 50Hz						0.1kW 50Hz												
	输出 转速 r/min	输出 扭矩 N·m	低速轴许 用径向力 N	SF	功率代号 - 机座号 - 减速比		尺寸图 (页码)	输出 转速 r/min	输出 扭矩 N·m	低速轴许 用径向力 N	SF	功率代号 - 机座号 - 减速比		尺寸图 (页码)					
60W	290	1.68	539	1.00	RNYM	E17	E17	290	2.80	539	2.00	RNYM	E19	E19					
90W	193	2.52	588	1.00				006 - 07(-B) - 5	006 - 07(-B) - 7.5	006 - 07(-B) - 10	207				3.92	588	2.00	01 - 1010(-B) - 5	01 - 1120(-B) - 5
0.1kW	145	3.36	637	1.00				006 - 07(-B) - 12	006 - 07(-B) - 15	006 - 07(-B) - 20	145				5.61	637	1.00	01 - 1010(-B) - 7	01 - 1120(-B) - 7
0.2kW	121	4.04	686	1.00				006 - 07(-B) - 25	006 - 07(-B) - 30	006 - 07(-B) - 40	121				6.73	686	2.00	01 - 1010(-B) - 10	01 - 1120(-B) - 10
0.25kW	96.7	5.04	735	1.00				006 - 07(-B) - 50	006 - 07(-B) - 60	006 - 07(-B) - 80	96.7				8.41	735	2.00	01 - 1120(-B) - 12	01 - 1120(-B) - 15
0.4kW	72.5	6.73	785	1.00				006 - 07(-B) - 100	006 - 07(-B) - 120	006 - 17(-B) - 150	72.5				11.2	785	2.00	01 - 1120(-B) - 20	01 - 1120(-B) - 25
0.55kW	58.0	8.41	834	1.00				006 - 17(-B) - 200	006 - 17(-B) - 240	006 - 1240(-B) - 300	58.0				14.0	834	2.00	01 - 1120(-B) - 30	01 - 1120(-B) - 40
0.75kW	48.3	10.1	883	1.00				006 - 1240(-B) - 360	006 - 1240(-B) - 480	006 - 1240(-B) - 600	48.3				16.8	883	2.00	01 - 1120(-B) - 40	01 - 1120(-B) - 50
1.1kW	36.3	13.5	981	1.00				006 - 1240(-B) - 720	006 - 1240(-B) - 900	006 - 1240(-B) - 1200	36.3				22.4	981	1.00	01 - 1120(-B) - 50	01 - 1120(-B) - 60
1.5kW	29.0	16.8	1080	1.00				006 - 1240(-B) - 1440			29.0				28.0	1080	2.00	01 - 1120(-B) - 60	01 - 1120(-B) - 80
2.2kW	24.2	20.2	1080	1.00							24.2				33.6	1080	2.00	01 - 1220(-B) - 40	01 - 1220(-B) - 50
3.0kW	18.1	26.9	1420	1.50							18.1				44.8	1420	1.00	01 - 1220(-B) - 60	01 - 1220(-B) - 80
3.7kW	14.5	33.6	1420	1.50				14.5	56.1	1420	1.00	01 - 1230(-B) - 80	01 - 1330(-B) - 80						
5.5kW	12.1	40.4	1420	1.34				12.1	67.3	1420	1.00	01 - 1230(-B) - 100	01 - 1330(-B) - 100						
7.5kW	9.67	50.4	1420	1.07				9.67	84.1	1420	1.00	01 - 1230(-B) - 120	01 - 1330(-B) - 120						
11kW	7.25	53.9	1420	*				7.25	98.1	1420	1.00	01 - 1230(-B) - 150	01 - 1330(-B) - 150						
	6.04	53.9	1420	*				6.04	98.1	1420	2.00	01 - 1230(-B) - 200	01 - 1330(-B) - 200						
	4.83	95.0	1810	1.03				4.83	112	1810	1.74	01 - 1230(-B) - 250	01 - 1330(-B) - 250						
	4.03	98.1	1810	*				4.03	112	1810	1.74								
	3.02	98.1	1810	*				3.02	112	1810	1.74								
	2.42	98.1	1810	*				2.42	112	1810	1.74								
	2.01	98.1	1810	*				2.01	112	1810	1.74								
	1.61	98.1	1810	*				1.61	112	1810	1.74								
	1.21	98.1	1810	*				1.21	112	1810	1.74								
	1.01	98.1	1810	*				1.01	112	1810	1.74								

注) 1. 减速机输出转速为电机转速在50Hz: 1450r/min条件下的计算值。详情请参阅本书及时资料一章中“电动机部分”内容。

2. 低速轴许用径向负载为作用点距空心轴末端20mm条件下的计算值。

3. 机座号栏和SF栏涂色的机型, 用于均匀负载、运转时间10小时/天的使用条件。

4. 在SF栏上附有*情况下, 负载达到了电动机总容量时会造成过载, 请在输出扭矩之内使用。

5. ()内为带制动器的型号。

空心轴 RNYM 系列 三相电动机



HYPONIC

直
交
轴

200V 400V

0.1kW 50Hz					
输出 转速 r/min	输出 扭矩 N·m	低速轴许 用径向力 N	SF	功率代号 - 机座号 - 减速比	尺寸图 (页码)
6.04	98.1 135	1810 3090	*	01 - 1230 (-B) - 240	E19
			1.45		
4.83	158	3090 4360	1.00	01 - 1340 (-B) - 300	E20
			2.00	01 - 1440 (-B) - 300	
4.03	190	3090 4360	1.00	01 - 1340 (-B) - 360	E20
			2.00	01 - 1440 (-B) - 360	
3.02	195 253	3090 4360	*	01 - 1340 (-B) - 480	E20
			1.54	01 - 1440 (-B) - 480	
2.42	195 317	3090 4360	*	01 - 1340 (-B) - 600	E20
			1.23	01 - 1440 (-B) - 600	
2.01	195 380	3090 4360	*	01 - 1340 (-B) - 720	E20
			1.03	01 - 1440 (-B) - 720	
1.61	195 390	3090 4360	*	01 - 1340 (-B) - 900	E20
			*	01 - 1440 (-B) - 900	
1.21	195 390	3090 4360	*	01 - 1340 (-B) - 1200	E20
			*	01 - 1440 (-B) - 1200	
1.01	195 390	3090 4360	*	01 - 1340 (-B) - 1440	E20
			*	01 - 1440 (-B) - 1440	

0.2kW 50Hz					
输出 转速 r/min	输出 扭矩 N·m	低速轴许 用径向力 N	SF	功率代号 - 机座号 - 减速比	尺寸图 (页码)
6.04	195 269	3090 4360	*	02 - 1330 (-B) - 240	E22
			1.45		
4.83	317	4360 6230	1.00	02 - 1440 (-B) - 300	E23
			2.00	02 - 1540 (-B) - 300	
4.03	380	4360 6230	1.00	02 - 1440 (-B) - 360	E22
			1.93	02 - 1540 (-B) - 360	
3.02	390 506	4360 6230	*	02 - 1440 (-B) - 480	E22
			1.44	02 - 1540 (-B) - 480	
2.4	390 633	4360 6230	*	02 - 1440 (-B) - 600	E22
			1.16	02 - 1540 (-B) - 600	
2.01	390 732	4360 6230	*	02 - 1440 (-B) - 720	E22
			*	02 - 1540 (-B) - 720	
1.61	390 732	4360 6230	*	02 - 1440 (-B) - 900	E22
			*	02 - 1540 (-B) - 900	
1.21	390 732	4360 6230	*	02 - 1440 (-B) - 1200	E22
			*	02 - 1540 (-B) - 1200	
1.01	390 732	4360 6230	*	02 - 1440 (-B) - 1440	E22
			*	02 - 1540 (-B) - 1440	

0.2kW 50Hz					
输出 转速 r/min	输出 扭矩 N·m	低速轴许 用径向力 N	SF	功率代号 - 机座号 - 减速比	尺寸图 (页码)
290	5.61	637 637 883	2.00	02 - 1110 (-B) - 5	E20
			1.00	02 - 1120 (-B) - 5	E21
			2.00	02 - 1220 (-B) - 5	E20
207	7.85	686 686 981	2.00	02 - 1110 (-B) - 7	E20
			1.00	02 - 1120 (-B) - 7	E21
			2.00	02 - 1220 (-B) - 7	E21
145	11.2	785 785 1080	1.00	02 - 1110 (-B) - 10	E20
			1.00	02 - 1120 (-B) - 10	E20
			2.00	02 - 1220 (-B) - 10	E20
121	13.5	834 1130	1.00	02 - 1120 (-B) - 12	E21
			2.00	02 - 1220 (-B) - 12	
96.7	16.8	883 1230	1.00	02 - 1120 (-B) - 15	E21
			2.00	02 - 1220 (-B) - 15	
72.5	22.4	981 1370	1.00	02 - 1120 (-B) - 20	E21
			2.00	02 - 1220 (-B) - 20	
58.0	28.0	1030 1470	1.00	02 - 1120 (-B) - 25	E21
			2.00	02 - 1220 (-B) - 25	
48.3	33.6	1080 1520	1.00	02 - 1120 (-B) - 30	E21
			2.00	02 - 1220 (-B) - 30	
36.3	44.8	1620 2650	1.00	02 - 1220 (-B) - 40	E22
			2.00	02 - 1320 (-B) - 40	
29.0	56.1	1720 2840	1.00	02 - 1220 (-B) - 50	E21
			2.00	02 - 1320 (-B) - 50	
24.2	67.3	1770 2940	1.00	02 - 1220 (-B) - 60	E21
			2.00	02 - 1320 (-B) - 60	
18.1	89.7	3040 4360	1.00	02 - 1330 (-B) - 80	E22
			2.00	02 - 1430 (-B) - 80	
14.5	112	3090 4360	1.00	02 - 1330 (-B) - 100	E22
			2.00	02 - 1430 (-B) - 100	
12.1	135	3090 4360	1.00	02 - 1330 (-B) - 120	E22
			2.00	02 - 1430 (-B) - 120	
9.67	168	3090 4360	1.00	02 - 1330 (-B) - 150	E22
			2.00	02 - 1430 (-B) - 150	
7.25	195 224	3090 4360	*	02 - 1330 (-B) - 200	E22
			1.74	02 - 1430 (-B) - 200	

0.25kW 50Hz					
输出 转速 r/min	输出 扭矩 N·m	低速轴许 用径向力 N	SF	功率代号 - 机座号 - 减速比	尺寸图 (页码)
290	7.01	883	3.20	03 - 1210 (-B) - 5	E23
			1.60	03 - 1220 (-B) - 5	
207	9.81	981	3.20	03 - 1210 (-B) - 7	E23
			1.60	03 - 1220 (-B) - 7	
145	14.0	1080	1.60	03 - 1210 (-B) - 10	E23
			1.60	03 - 1220 (-B) - 10	
121	16.8	1130	1.60	03 - 1220 (-B) - 12	E23
			1.60	03 - 1220 (-B) - 15	
96.7	21.0	1230	1.60	03 - 1220 (-B) - 15	E23
			1.60	03 - 1220 (-B) - 20	
72.5	28.0	1370	1.60	03 - 1220 (-B) - 20	E23
			1.60	03 - 1220 (-B) - 25	
58.0	35.0	1470	1.60	03 - 1220 (-B) - 25	E23
			1.60	03 - 1220 (-B) - 30	
48.3	42.0	1520	1.60	03 - 1220 (-B) - 30	E23
			1.60	03 - 1320 (-B) - 40	
36.3	56.1	2650	1.60	03 - 1320 (-B) - 50	E24
			1.60	03 - 1320 (-B) - 60	
29.0	70.1	2840	1.60	03 - 1320 (-B) - 50	E24
			1.60	03 - 1320 (-B) - 60	
24.2	84.1	2940	1.60	03 - 1320 (-B) - 60	E24
			1.60	03 - 1430 (-B) - 80	
18.1	112	4360	1.60	03 - 1430 (-B) - 80	E24
			1.60	03 - 1430 (-B) - 100	
14.5	140	4360	1.60	03 - 1430 (-B) - 100	E24
			1.60	03 - 1430 (-B) - 120	
12.1	168	4360	1.60	03 - 1430 (-B) - 120	E24
			1.60	03 - 1430 (-B) - 150	
9.67	210	4360	1.60	03 - 1430 (-B) - 150	E24
			1.39	03 - 1430 (-B) - 200	
7.25	280	4360	1.39	03 - 1430 (-B) - 200	E24
			1.16	03 - 1430 (-B) - 240	
6.04	336	4360	1.16	03 - 1430 (-B) - 240	E24
			1.60	03 - 1540 (-B) - 300	
4.83	396	6230	1.60	03 - 1540 (-B) - 300	E24
			1.54	03 - 1540 (-B) - 360	
4.03	475	6230	1.54	03 - 1540 (-B) - 360	E24
			1.16	03 - 1540 (-B) - 480	
3.02	633	6230	1.16	03 - 1540 (-B) - 480	E24
			*	03 - 1540 (-B) - 600	
2.42	732	6230	*	03 - 1540 (-B) - 600	E24
			*	03 - 1540 (-B) - 720	
2.01	732	6230	*	03 - 1540 (-B) - 720	E24
			*	03 - 1540 (-B) - 900	
1.61	732	6230	*	03 - 1540 (-B) - 900	E24
			*	03 - 1540 (-B) - 1200	
1.21	732	6230	*	03 - 1540 (-B) - 1200	E24
			*	03 - 1540 (-B) - 1440	
1.01	732	6230	*	03 - 1540 (-B) - 1440	E24
			*	03 - 1540 (-B) - 1440	

0.4kW 50Hz					
输出 转速 r/min	输出 扭矩 N·m	低速轴许 用径向力 N	SF	功率代号 - 机座号 - 减速比	尺寸图 (页码)
290	11.2	883	2.00	05 - 1210 (-B) - 5	E24
			1.00	05 - 1220 (-B) - 5	

注) 1. 减速机输出转速为电机转速在50Hz: 1450r/min条件下的计算值。详情请参阅本书及时资料一章中“电动机部分”内容。

2. 低速轴许用径向负载为作用点距空心轴末端20mm条件下的计算值。
3. 机座号栏和SF栏涂 的机型, 用于均匀负载、运转时间10小时/天的使用条件。
4. 在SF栏上附有*情况下, 负载达到了电动机总容量时会造成过载, 请在输出扭矩之内使用。
5. () 内为带制动器的型号。

空心轴
实心轴
法兰安装
实心轴
底部安装
无制动器
带制动器
三相
GB2
效率三相
三相
变频电机
三相
高效电机
应用产品
空心轴
输入轴型

简介
选型表

尺寸图

15W

25W

40W

60W

90W

0.1kW

0.2kW

0.25kW

0.4kW

0.55kW

0.75kW

1.1kW

1.5kW

2.2kW

3.0kW

3.7kW

5.5kW

7.5kW

11kW



	0.4kW 50Hz					0.55kW 50Hz								
	输出 转速 r/min	输出 扭矩 N·m	低速轴许 用径向力 N	SF	功率代号 - 机座号 - 减速比	尺寸图 (页码)	输出 转速 r/min	输出 扭矩 N·m	低速轴许 用径向力 N	SF	功率代号 - 机座号 - 减速比	尺寸图 (页码)		
空心轴	290	11.2	1470	2.00	RNYM	E25	290	15.4	1470	2.80	RNYM	E27		
实心轴 法兰安装	207	15.7	981	2.00		05 - 1210(-B) - 7	E24	207	21.6	1670			2.80	08 - 1310(-B) - 7
实心轴 底脚安装			981	1.00		05 - 1220(-B) - 7								08 - 1320(-B) - 7
无制动器			1670	2.00		05 - 1320(-B) - 7	E25	145	30.8	1810			1.45	08 - 1310(-B) - 10
带制动器	145	22.4	1080	1.00		05 - 1210(-B) - 10	E24							08 - 1320(-B) - 10
三 相	121	26.9	1080	1.00		05 - 1220(-B) - 10	E25	121	37.0	1910			1.45	08 - 1310(-B) - 12
			1810	2.00		05 - 1320(-B) - 10								08 - 1320(-B) - 15
GB2 效率三相	96.7	33.6	1130	1.00		05 - 1220(-B) - 12	E24	96.7	46.2	2060			1.45	08 - 1320(-B) - 20
			1910	2.00		05 - 1320(-B) - 12								08 - 1320(-B) - 25
三 相 变频器	72.5	44.8	1230	1.00		05 - 1220(-B) - 15	E25	72.5	61.7	2260			1.45	08 - 1320(-B) - 30
			2060	2.00	05 - 1320(-B) - 15	08 - 1420(-B) - 40								
三 相 高效电机	58.0	56.1	1370	1.00	05 - 1220(-B) - 20	E25	58.0	77.1	2350	1.45	08 - 1420(-B) - 50			
			2260	2.00	05 - 1320(-B) - 20						08 - 1530(-B) - 80			
应用产品	48.3	67.3	1470	1.00	05 - 1220(-B) - 25	E25	48.3	92.5	2450	1.45	08 - 1530(-B) - 100			
			2350	2.00	05 - 1320(-B) - 25						08 - 1530(-B) - 120			
空 心 输入轴型	29.0	112	1520	1.00	05 - 1220(-B) - 30	E25	29.0	154	4170	1.45	08 - 1530(-B) - 150			
			2450	2.00	05 - 1320(-B) - 30						08 - 1530(-B) - 200			
简 介	36.3	89.7	2650	1.00	05 - 1220(-B) - 40	E25	36.3	462	6230	1.45	08 - 1530(-B) - 240			
			3970	2.00	05 - 1420(-B) - 40						08 - 1640(-B) - 300			
选 型 表	29.0	112	2840	1.00	05 - 1320(-B) - 50	E25	29.0	732	6230	1.19	08 - 1640(-B) - 360			
			4170	2.00	05 - 1420(-B) - 50						08 - 1640(-B) - 480			
尺 寸 图	24.2	135	2940	1.00	05 - 1320(-B) - 60	E26	24.2	1040	9810	1.42	08 - 1640(-B) - 600			
			4310	2.00	05 - 1420(-B) - 60						08 - 1640(-B) - 720			
15W	18.1	179	4360	1.00	05 - 1430(-B) - 80	E26	18.1	1480	9810	*	08 - 1640(-B) - 900			
			6230	2.00	05 - 1530(-B) - 80						08 - 1640(-B) - 1200			
25W	14.5	224	4360	1.00	05 - 1430(-B) - 100	E26	14.5	1480	9810	*	08 - 1640(-B) - 1440			
			6230	2.00	05 - 1530(-B) - 100									
40W	12.1	269	4360	1.00	05 - 1430(-B) - 120	RNYM	12.1	269	4360	2.00	05 - 1530(-B) - 120			
			6230	2.00	05 - 1530(-B) - 120									
60W	9.67	336	4360	1.00	05 - 1430(-B) - 150	RNYM	9.67	336	4360	1.00	05 - 1530(-B) - 150			
			6230	2.00	05 - 1530(-B) - 150									
90W	7.25	390	4360	*	05 - 1430(-B) - 200	RNYM	7.25	390	4360	*	05 - 1530(-B) - 200			
			6230	1.63	05 - 1530(-B) - 200									
0.1kW	6.04	390	4360	*	05 - 1430(-B) - 240	RNYM	6.04	390	4360	*	05 - 1530(-B) - 240			
			6230	1.36	05 - 1530(-B) - 240									
0.2kW	4.83	633	6230	1.00	05 - 1540(-B) - 300	E26	4.83	633	6230	1.00	05 - 1640(-B) - 300			
			9810	2.00	05 - 1640(-B) - 300									
0.25kW	4.03	732	6230	*	05 - 1540(-B) - 360	E26	4.03	732	6230	*	05 - 1640(-B) - 360			
			9810	1.95	05 - 1640(-B) - 360									
0.4kW	3.02	732	6230	*	05 - 1540(-B) - 480	E26	3.02	732	6230	*	05 - 1640(-B) - 480			
			9810	1.46	05 - 1640(-B) - 480									
0.75kW	2.42	732	6230	*	05 - 1540(-B) - 600	E26	2.42	732	6230	*	05 - 1640(-B) - 600			
			9810	1.17	05 - 1640(-B) - 600									
1.1kW	2.01	732	6230	*	05 - 1540(-B) - 720	E26	2.01	732	6230	*	05 - 1640(-B) - 720			
			9810	*	05 - 1640(-B) - 720									
1.5kW	1.61	732	6230	*	05 - 1540(-B) - 900	E26	1.61	732	6230	*	05 - 1640(-B) - 900			
			9810	*	05 - 1640(-B) - 900									
2.2kW	1.21	732	6230	*	05 - 1540(-B) - 1200	E26	1.21	732	6230	*	05 - 1640(-B) - 1200			
			9810	*	05 - 1640(-B) - 1200									
3.0kW	1.01	732	6230	*	05 - 1540(-B) - 1440	E26	1.01	732	6230	*	05 - 1640(-B) - 1440			
			9810	*	05 - 1640(-B) - 1440									
3.7kW	1.01	732	6230	*	05 - 1540(-B) - 1440	E26	1.01	732	6230	*	05 - 1640(-B) - 1440			
			9810	*	05 - 1640(-B) - 1440									
5.5kW	1.01	732	6230	*	05 - 1540(-B) - 1440	E26	1.01	732	6230	*	05 - 1640(-B) - 1440			
			9810	*	05 - 1640(-B) - 1440									
7.5kW	1.01	732	6230	*	05 - 1540(-B) - 1440	E26	1.01	732	6230	*	05 - 1640(-B) - 1440			
			9810	*	05 - 1640(-B) - 1440									
11kW	1.01	732	6230	*	05 - 1540(-B) - 1440	E26	1.01	732	6230	*	05 - 1640(-B) - 1440			
			9810	*	05 - 1640(-B) - 1440									

	0.75kW 50Hz					
	输出 转速 r/min	输出 扭矩 N·m	低速轴许 用径向力 N	SF	功率代号 - 机座号 - 减速比	尺寸图 (页码)
290	21.0	1470	2.05	RNYM	1 - 1310(-B) - 5	E28
			1.07		1 - 1320(-B) - 5	
2.05	1 - 1420(-B) - 5					
207	29.4	1670	2.05	1 - 1310(-B) - 7		
			1.07	1 - 1320(-B) - 7		
2.05	1 - 1420(-B) - 7					
145	42.0	1810	1.07	1 - 1310(-B) - 10		
			1.07	1 - 1320(-B) - 10		
2.05	1 - 1420(-B) - 10					
121	50.4	1910	1.07	1 - 1320(-B) - 12		
			2.05	1 - 1420(-B) - 12		
96.7	63.1	2060	1.07	1 - 1320(-B) - 15		
			2.05	1 - 1420(-B) - 15		
72.5	84.1	2260	1.07	1 - 1320(-B) - 20		
			2.05	1 - 1420(-B) - 20		
58.0	105	2350	1.07	1 - 1320(-B) - 25		
			2.05	1 - 1420(-B) - 25		
48.3	126	2450	1.07	1 - 1320(-B) - 30		
			2.05	1 - 1420(-B) - 30		
36.3	168	3970	1.07	1 - 1420(-B) - 40		
			2.05	1 - 1520(-B) - 40		
29.0	210	4170	1.07	1 - 1420(-B) - 50		
			2.05	1 - 1520(-B) - 50		

注) 1. 减速机输出转速为电机转速在50Hz: 1450r/min条件下的计算值。详情请参阅本书及时资料一章中“电动机部分”内容。

2. 低速轴许用径向负载为作用点距空心轴末端20mm条件下的计算值。

3. 机座号栏和SF栏涂色的机型, 用于均匀负载、运转时间10小时/天的使用条件。

4. 在SF栏上附有*情况下, 负载达到了电动机总容量时会造成过载, 请在输出扭矩之内使用。

5. () 内为带制动器的型号。

空心轴 RNYM 系列 三相电动机



HYPONIC

直
交
轴

200V 400V

0.75kW 50Hz						
输出 转速 r/min	输出 扭矩 N·m	低速轴许 用径向力 N	SF	功率代号 - 机座号 - 减速比	尺寸图 (页码)	
24.2	252	4310	1.07	RNYM	E29	
		6230	2.05			1 - 1420(-B) - 60
18.1	336	6230	1.07		1 - 1520(-B) - 60	E30
		6230	2.05		1 - 1530(-B) - 80	
14.5	420	6230	1.07		1 - 1531(-B) - 80	E29
		9810	2.93		1 - 1530(-B) - 100	
12.1	504	6230	1.07		1 - 1630(-B) - 100	E30
		9810	2.93		1 - 1630(-B) - 120	
9.67	631	6230	1.07		1 - 1530(-B) - 120	E31
		9810	2.35		1 - 1631(-B) - 150	
7.25	732	6230	*		1 - 1530(-B) - 200	E30
		9810	1.76		1 - 1631(-B) - 200	
6.04	732	6230	*		1 - 1530(-B) - 240	E31
		9810	1.47		1 - 1631(-B) - 240	
4.83	1190	9810	1.07	1 - 1640(-B) - 300	E31	
		9810	1.04	1 - 1640(-B) - 360		
4.03	1420	9810	1.04	1 - 1640(-B) - 480	E31	
		9810	*	1 - 1640(-B) - 600		
2.42	1480	9810	*	1 - 1640(-B) - 720	E31	
		9810	*	1 - 1640(-B) - 900		
2.01	1480	9810	*	1 - 1640(-B) - 1200	E31	
		9810	*	1 - 1640(-B) - 1440		
1.61	1480	9810	*		E31	
		9810	*			
1.21	1480	9810	*		E31	
		9810	*			
1.01	1480	9810	*		E31	
		9810	*			

1.1kW 50Hz						
输出 转速 r/min	输出 扭矩 N·m	低速轴许 用径向力 N	SF	功率代号 - 机座号 - 减速比	尺寸图 (页码)	
290	30.8	2160	2.00	RNYM	E31	
		1480	1.40			1H - 1410(-B) - 5
207	43.2	2450	2.00		1H - 1420(-B) - 5	E31
		1480	1.40		1H - 1420(-B) - 7	
145	61.7	2750	1.40		1H - 1420(-B) - 10	E31
		1480	1.40		1H - 1420(-B) - 10	
121	74.0	2840	1.40		1H - 1420(-B) - 12	E31
		3090	1.40		1H - 1420(-B) - 15	
96.7	92.5	3330	1.40		1H - 1420(-B) - 20	E31
		3330	1.40		1H - 1420(-B) - 20	
58.0	154	3530	1.40		1H - 1420(-B) - 25	E31
		3730	1.40		1H - 1420(-B) - 30	
48.3	185	3730	1.40		1H - 1520(-B) - 40	E31
		3730	1.40		1H - 1520(-B) - 50	
36.3	247	5740	1.40	1H - 1520(-B) - 60	E31	
		5740	1.40	1H - 1520(-B) - 60		
29.0	308	6030	1.40	1H - 1531(-B) - 80	E32	
		6030	1.40	1H - 1630(-B) - 100		
24.2	370	6230	1.40	1H - 1630(-B) - 120	E32	
		6230	1.40	1H - 1630(-B) - 120		
18.1	493	6230	1.40	1H - 1631(-B) - 150	E32	
		9810	2.00	1H - 1631(-B) - 200		
14.5	617	9810	2.00	1H - 1631(-B) - 200	E32	
		9810	2.00	1H - 1631(-B) - 240		
12.1	740	9810	2.00		E32	
		9810	2.00			
9.67	925	9810	1.60		E32	
		9810	1.60			
7.25	1230	9810	1.20		E32	
		9810	1.20			
6.04	1480	9810	1.00		E32	
		9810	1.00			

1.5kW 50Hz						
输出 转速 r/min	输出 扭矩 N·m	低速轴许 用径向力 N	SF	功率代号 - 机座号 - 减速比	尺寸图 (页码)	
290	42.0	2160	1.47	RNYM	E32	
		2160	1.03		2 - 1410(-B) - 5	
		3140	1.47		2 - 1420(-B) - 5	
207	58.9	2450	1.47		2 - 1520(-B) - 5	E32
		2450	1.03		2 - 1410(-B) - 7	
		2450	1.03		2 - 1420(-B) - 7	

1.5kW 50Hz						
输出 转速 r/min	输出 扭矩 N·m	低速轴许 用径向力 N	SF	功率代号 - 机座号 - 减速比	尺寸图 (页码)	
207	58.9	3530	1.47	RNYM	E33	
		3530	1.47		2 - 1520(-B) - 7	
145	84.1	2750	1.03		2 - 1410(-B) - 10	E32
		2750	1.03		2 - 1420(-B) - 10	
121	101	2840	1.03		2 - 1520(-B) - 10	E33
		3920	1.47		2 - 1420(-B) - 12	
96.7	126	3090	1.03		2 - 1520(-B) - 12	
		4410	1.47		2 - 1420(-B) - 12	
72.5	168	3330	1.03		2 - 1420(-B) - 15	
		4810	1.47		2 - 1520(-B) - 15	
58.0	210	3530	1.03		2 - 1420(-B) - 20	
		5100	1.47		2 - 1520(-B) - 20	
48.3	252	3730	1.03		2 - 1420(-B) - 25	
		5340	1.47		2 - 1520(-B) - 25	
36.3	336	5740	1.03	2 - 1420(-B) - 30		
		5740	1.47	2 - 1520(-B) - 30		
29.0	420	6030	1.03	2 - 1531(-B) - 40	E34	
		6030	1.47	2 - 1520(-B) - 40		
24.2	504	6230	1.03	2 - 1520(-B) - 50	E33	
		6230	1.47	2 - 1531(-B) - 50		
18.1	673	6230	1.03	2 - 1520(-B) - 60	E33	
		9810	1.47	2 - 1531(-B) - 60		
14.5	841	9810	1.47	2 - 1630(-B) - 80	E34	
		9810	1.47	2 - 1630(-B) - 100		
12.1	1010	9810	1.47	2 - 1630(-B) - 120		
		9810	1.17	2 - 1631(-B) - 150		
9.67	1260	9810	1.17	2 - 1631(-B) - 200		
		9810	*	2 - 1631(-B) - 200		
7.25	1480	9810	*	2 - 1631(-B) - 240		
		9810	*	2 - 1631(-B) - 240		

2.2kW 50Hz						
输出 转速 r/min	输出 扭矩 N·m	低速轴许 用径向力 N	SF	功率代号 - 机座号 - 减速比	尺寸图 (页码)	
290	61.7	3140	2.50	RNYM	E35	
			1.00			3 - 1510(-B) - 5
			1.68			3 - 1520(-B) - 5
207	86.3	3530	1.68		3 - 1521(-B) - 5	
			1.00		3 - 1510(-B) - 7	
			1.68		3 - 1520(-B) - 7	
145	123	3920	1.00		3 - 1520(-B) - 7	
			1.00		3 - 1510(-B) - 10	
			1.68		3 - 1520(-B) - 10	
121.0	148	4120	1.00		3 - 1521(-B) - 10	
			1.68		3 - 1510(-B) - 12	
			1.68		3 - 1520(-B) - 12	
96.7	185	4410	1.00		3 - 1521(-B) - 12	
			1.68		3 - 1520(-B) - 15	
			1.68	3 - 1521(-B) - 15		
72.5	247	4810	1.00	3 - 1521(-B) - 15		
			1.68	3 - 1520(-B) - 20		
			1.68	3 - 1521(-B) - 20		
58.0	308	5100	1.00	3 - 1520(-B) - 25		
			1.68	3 - 1521(-B) - 25		
			1.68	3 - 1521(-B) - 25		
48.3	370	5340	1.00	3 - 1520(-B) - 30		
			1.68	3 - 1520(-B) - 30		
			1.68	3 - 1632(-B) - 30		
36.3	493	5740	1.00	3 - 1531(-B) - 40		
			1.68	3 - 1632(-B) - 40		
			1.68	3 - 1632(-B) - 40		
29.0	617	6030	1.00	3 - 1531(-B) - 50		
			1.68	3 - 1632(-B) - 50		
			1.68	3 - 1632(-B) - 50		
24.2	740	6230	1.00	3 - 1531(-B) - 60		
			1.68	3 - 1632(-B) - 60		
			1.68	3 - 1632(-B) - 60		

空心轴

实心轴
法兰安装

实心轴
底部安装

无制动器

带制动器

三相

GB2
效率三相

三相
变频电机

三相
高效电机

应用产品

空心轴
输入轴型

简介

选型表

尺寸图

15W

25W

40W

60W

90W

0.1kW

0.2kW

0.25kW

0.4kW

0.55kW

0.75kW

1.1kW

1.5kW

2.2kW

3.0kW

3.7kW

5.5kW

7.5kW

11kW

注) 1. 减速机输出转速为电机转速在50Hz: 1450r/min条件下的计算值。详情请参阅本书及时资料一章中“电动机部分”内容。

2. 低速轴许用径向负载为作用点距空心轴末端20mm条件下的计算值。

3. 机座号栏和SF栏涂 的机型, 用于均匀负载、运转时间10小时/天的使用条件。

4. 在SF栏上附有*情况下, 负载达到了电动机总容量时会造成过载, 请在输出扭矩之内使用。

5. () 内为带制动器的型号。



- 空心轴
- 实心轴
法兰安装
- 实心轴
底脚安装
- 无制动器
- 带制动器
- 三 相
- GB2
效率三相
- 三 相
变频电机
- 三 相
高效电机
- 应用产品
- 空 心
输入轴型
- 简 介
- 选型表
- 尺寸图
- 15W
- 25W
- 40W
- 60W
- 90W
- 0.1kW
- 0.2kW
- 0.25kW
- 0.4kW
- 0.55kW
- 0.75kW
- 1.1kW
- 1.5kW
- 2.2kW
- 3.0kW
- 3.7kW
- 5.5kW
- 7.5kW
- 11kW

2.2kW 50Hz						
输出 转速 r/min	输出 扭矩 N·m	低速轴许 用径向力 N	SF	功率代号 - 机座号 - 减速比		尺寸图 (页码)
18.1	986	9810	1.00	RNYM	3 - 1630(-B) - 80	E36
14.5	1230	9810	1.00		3 - 1630(-B) - 100	
12.1	1480	9810	1.00		3 - 1630(-B) - 120	
9.67	1480	9810	*		3 - 1631(-B) - 150	
7.25	1480	9810	*		3 - 1631(-B) - 200	
6.04	1480	9810	*		3 - 1631(-B) - 240	

5.5kW 50Hz						
输出 转速 r/min	输出 扭矩 N·m	低速轴许 用径向力 N	SF	功率代号 - 机座号 - 减速比		尺寸图 (页码)
290	154	3140	1.00	RNYM	8 - 1522(-B) - 5	E39
207	216	3530	1.00		8 - 1522(-B) - 7	
145	308	3920	1.00		8 - 1522(-B) - 10	
121	370	4120	1.00		8 - 1522(-B) - 12	
96.7	462	4410	1.00		8 - 1522(-B) - 15	
72.5	617	7700	1.00		8 - 1633(-B) - 20	
58.0	771	8090	1.00		8 - 1633(-B) - 25	
48.3	925	8380	1.00		8 - 1633(-B) - 30	
36.3	1230	8830	1.00		8 - 1633(-B) - 40	

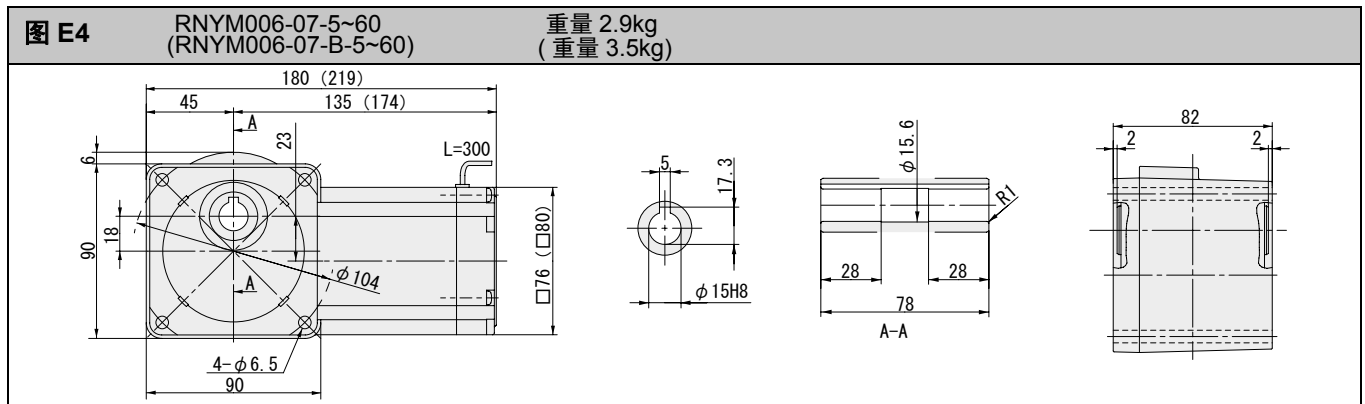
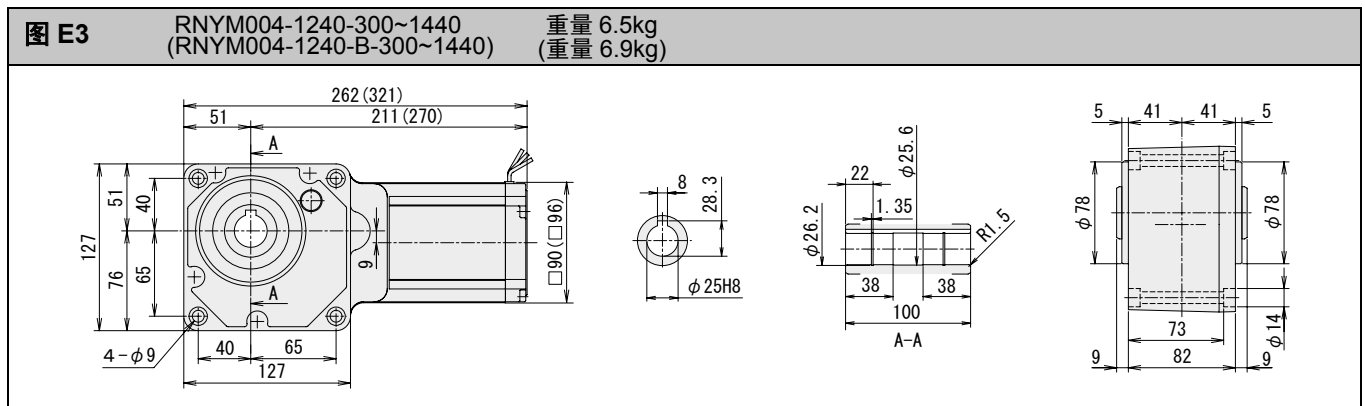
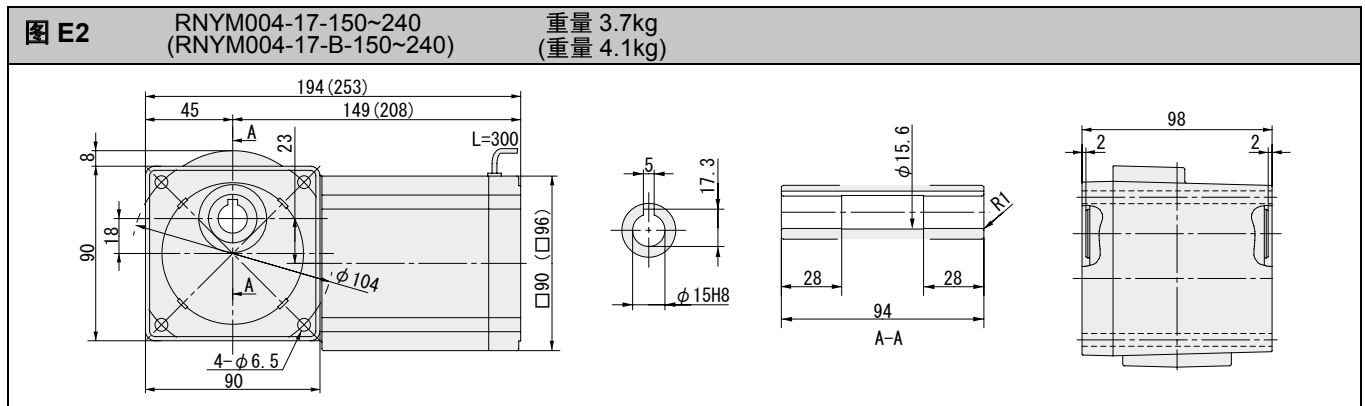
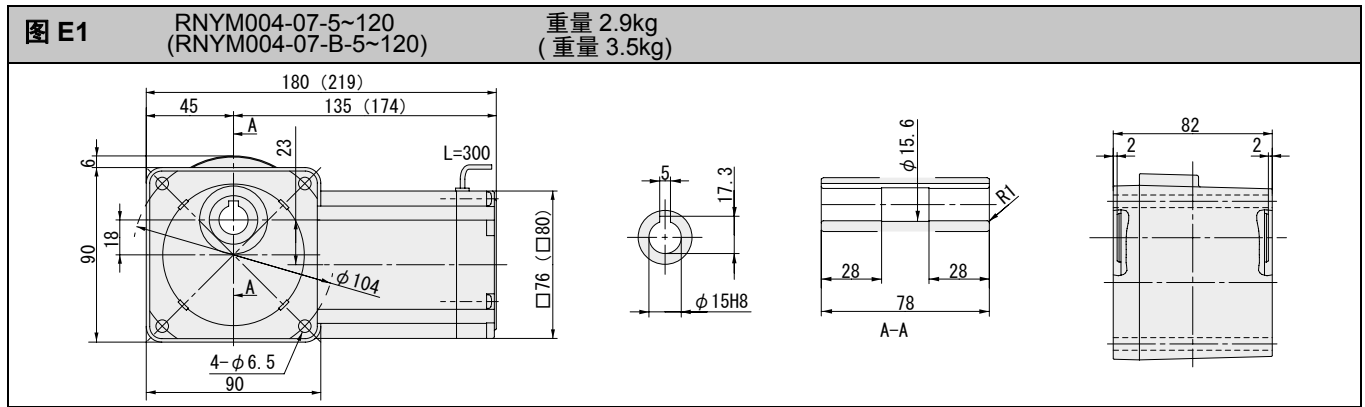
3.0kW 50Hz						
输出 转速 r/min	输出 扭矩 N·m	低速轴许 用径向力 N	SF	功率代号 - 机座号 - 减速比		尺寸图 (页码)
290	84.1	3140	1.23	RNYM	4 - 1521(-B) - 5	E37
			1.83		4 - 1522(-B) - 5	
207	118	3530	1.23		4 - 1521(-B) - 7	
			1.83		4 - 1522(-B) - 7	
145	168	3920	1.23		4 - 1521(-B) - 10	
			1.83		4 - 1522(-B) - 10	
121	202	4120	1.23		4 - 1521(-B) - 12	
			1.83		4 - 1522(-B) - 12	
96.7	252	4410	1.23		4 - 1521(-B) - 15	
			1.83		4 - 1522(-B) - 15	
72.5	336	4810	1.23		4 - 1521(-B) - 20	
			1.83		4 - 1633(-B) - 20	
58.0	420	5100	1.23	4 - 1521(-B) - 25		
			1.83	4 - 1633(-B) - 25		
48.3	504	8380	1.23	4 - 1632(-B) - 30		
			1.83	4 - 1633(-B) - 30		
36.3	673	8380	1.23	4 - 1632(-B) - 40		
			1.83	4 - 1633(-B) - 40		
29.0	841	9120	1.23	4 - 1632(-B) - 50		
			1.83	4 - 1632(-B) - 60		
24.2	1010	9410	1.23			

7.5kW 50Hz						
输出 转速 r/min	输出 扭矩 N·m	低速轴许 用径向力 N	SF	功率代号 - 机座号 - 减速比		尺寸图 (页码)
290	210	5000	1.47	RNYM	10 - 1634(-B) - 5	E40
207	294	5590	1.47		10 - 1634(-B) - 7	
145	420	6230	1.47		10 - 1634(-B) - 10	
121	504	6620	1.47		10 - 1634(-B) - 12	
96.7	631	6960	1.47		10 - 1634(-B) - 15	
72.5	841	7700	1.47		10 - 1634(-B) - 20	
58.0	1051	8090	1.47		10 - 1634(-B) - 25	

11kW 50Hz						
输出 转速 r/min	输出 扭矩 N·m	低速轴许 用径向力 N	SF	功率代号 - 机座号 - 减速比		尺寸图 (页码)
290	308	5000	1.00	RNYM	15 - 1634(-B) - 5	E40
207	432	5590	1.00		15 - 1634(-B) - 7	
145	617	6230	1.00		15 - 1634(-B) - 10	
121	740	6620	1.00		15 - 1634(-B) - 12	
96.7	925	6960	1.00		15 - 1634(-B) - 15	
72.0	1233	7700	1.00		15 - 1634(-B) - 20	

3.7kW 50Hz						
输出 转速 r/min	输出 扭矩 N·m	低速轴许 用径向力 N	SF	功率代号 - 机座号 - 减速比		尺寸图 (页码)
290	104	3140	1.00	RNYM	5 - 1521(-B) - 5	E38
			1.49		5 - 1522(-B) - 5	
207	145	3530	1.00		5 - 1521(-B) - 7	
			1.49		5 - 1522(-B) - 7	
145	207	3920	1.00		5 - 1521(-B) - 10	
			1.49		5 - 1522(-B) - 10	
121	249	4120	1.00		5 - 1521(-B) - 12	
			1.49		5 - 1522(-B) - 12	
96.7	311	4410	1.00		5 - 1521(-B) - 15	
			1.49		5 - 1522(-B) - 15	
72.5	415	4810	1.00		5 - 1521(-B) - 20	
			1.49		5 - 1633(-B) - 20	
58.0	518	5100	1.00	5 - 1521(-B) - 25		
			1.49	5 - 1633(-B) - 25		
48.3	622	8380	1.00	5 - 1632(-B) - 30		
			1.49	5 - 1633(-B) - 30		
36.3	830	8380	1.00	5 - 1632(-B) - 40		
			1.49	5 - 1633(-B) - 40		
29.0	1040	9120	1.00			
24.2	1240	9410	1.00			

- 注) 1. 减速机输出转速为电机转速在50Hz: 1450r/min条件下的计算值。详情请参阅本书及时资料一章中“电动机部分”内容。
 2. 低速轴许用径向负载为作用点距空心轴末端20mm条件下的计算值。
 3. 机座号栏和SF栏涂 的机型, 用于均匀负载、运转时间10小时/天的使用条件。
 4. 在SF栏上附有*情况下, 负载达到了电动机总容量时会造成过载, 请在输出扭矩之内使用。
 5. () 内为带制动器的型号。



注) 1. 输出轴直径尺寸: 尺寸公差按标准 JIS B 0401-1998 “H8”。
2. 输出轴键槽尺寸: 尺寸公差按标准 JIS B 1301-1996 平行键槽 (普通型)。
3. 图中尺寸及重量如有变更, 恕不另行通知。

空心轴

实心轴
法兰安装

实心轴
底脚安装

无制动器

带制动器

三相

GB2
效率三相

三相
变频电机

三相
高效电机

应用产品

空心
输入轴型

简介

选型表

尺寸图

15W

25W

40W

60W

90W

0.1kW

0.2kW

0.25kW

0.4kW

0.55kW

0.75kW

1.1kW

1.5kW

2.2kW

3.0kW

3.7kW

5.5kW

7.5kW

11kW

空心轴

实心轴
法兰安装

实心轴
底脚安装

无制动器

带制动器

三 相

GB2
效率三相

三 相
变频电机

三 相
高效电机

应用产品

空 心
输入轴型

简 介

选型表

尺寸图

15W

25W

40W

60W

90W

0.1kW

0.2kW

0.25kW

0.4kW

0.55kW

0.75kW

1.1kW

1.5kW

2.2kW

3.0kW

3.7kW

5.5kW

7.5kW

11kW

图 E5 RNYM006-17-80~240
(RNYM006-17-B-80~240) 重量 3.9kg
(重量 4.3kg)

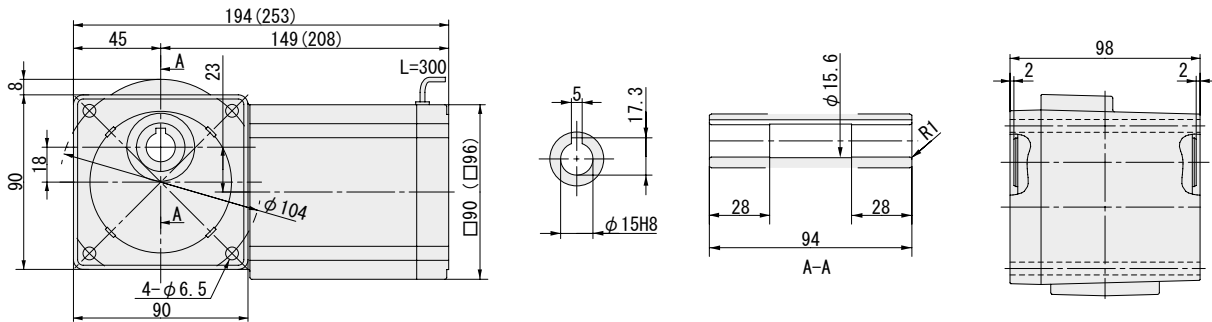


图 E6 RNYM006-1240-300~1440
(RNYM006-1240-B-300~1440) 重量 6.7kg
(重量 7.1kg)

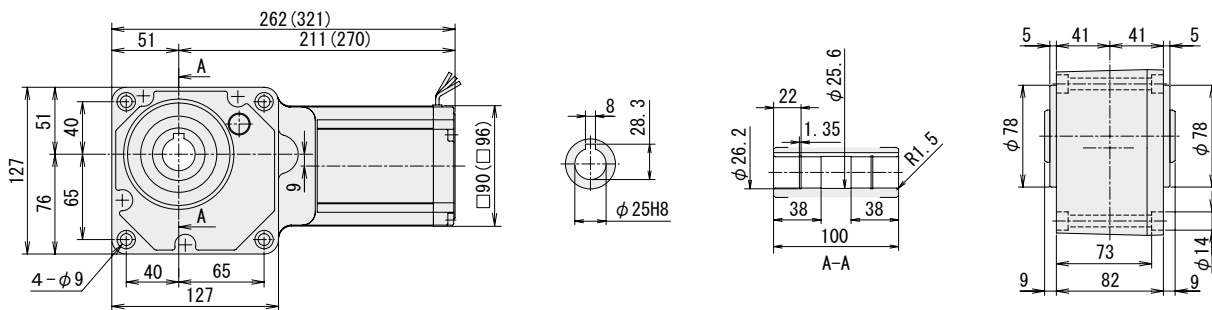


图 E7 RNYM009-17-5~240
(RNYM009-17-B-5~240) 重量 4.2kg
(重量 4.6kg)

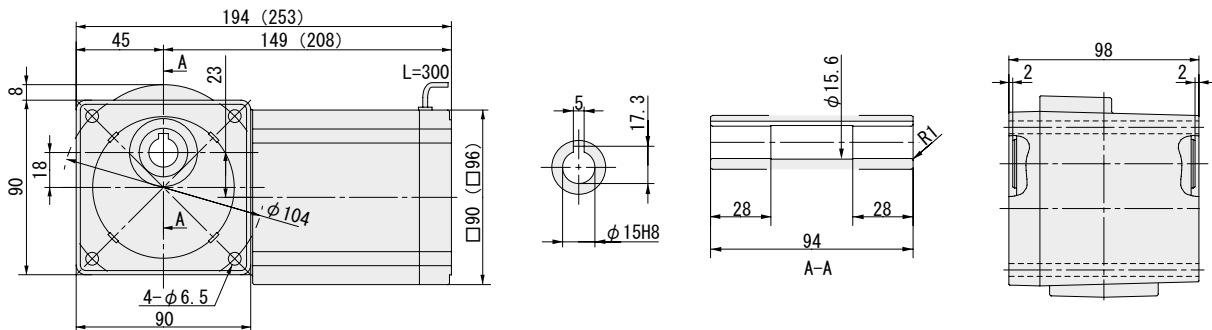
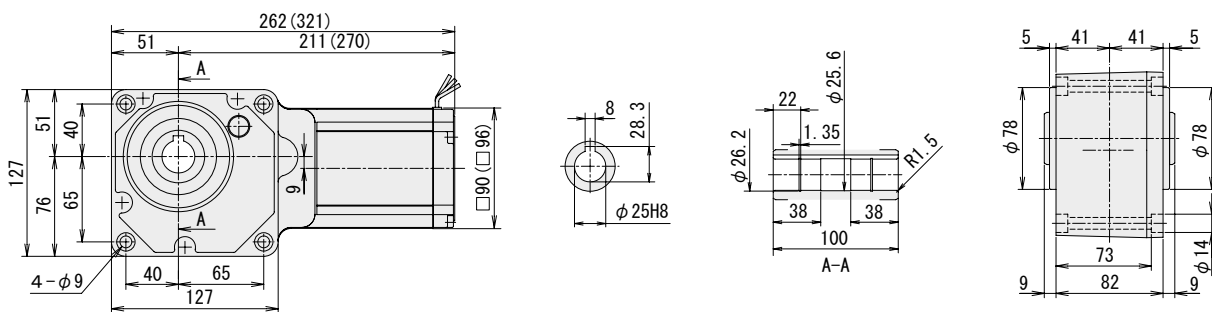
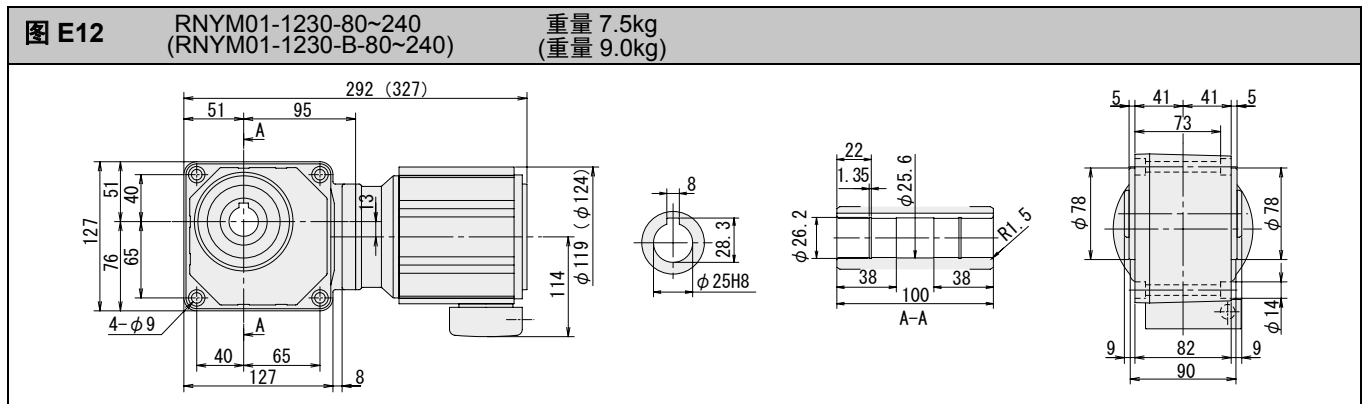
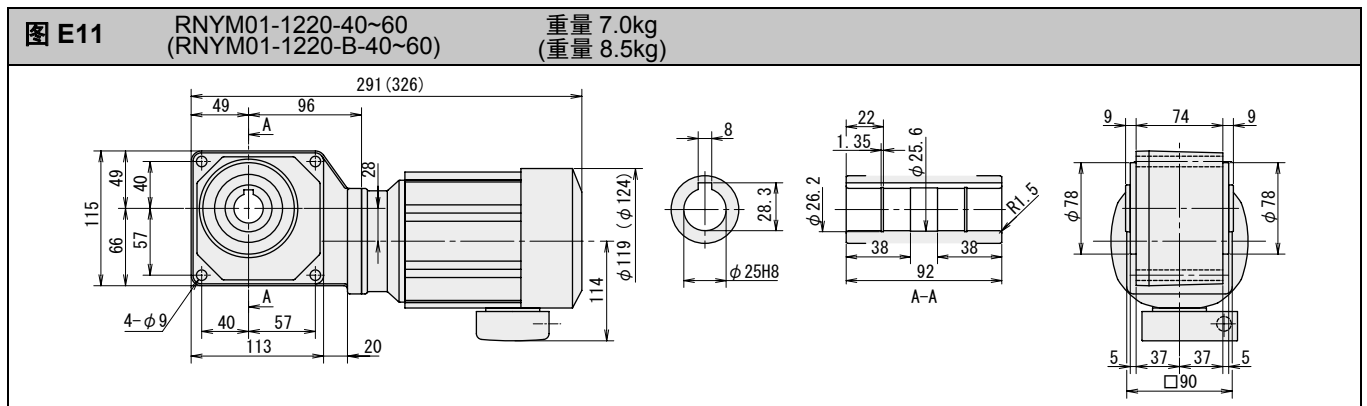
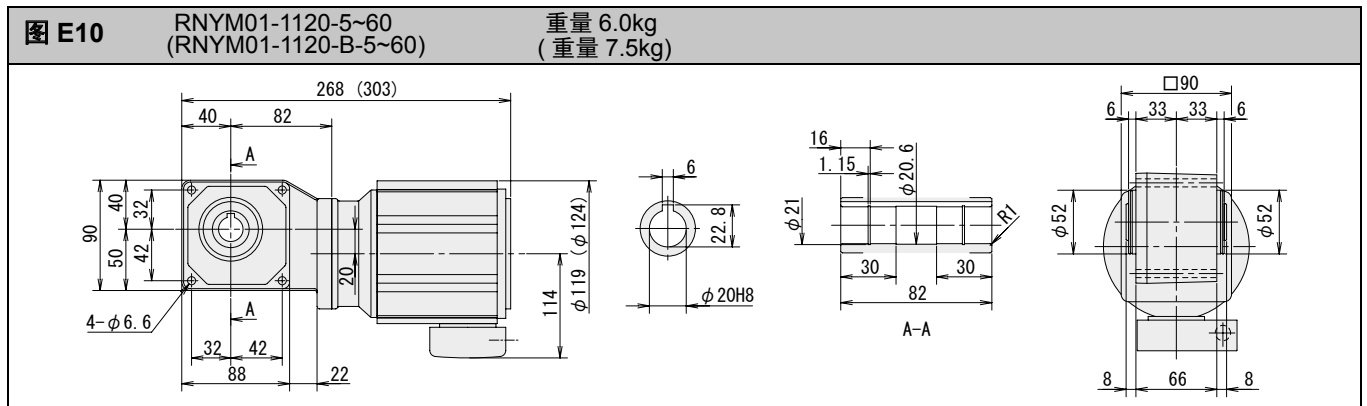
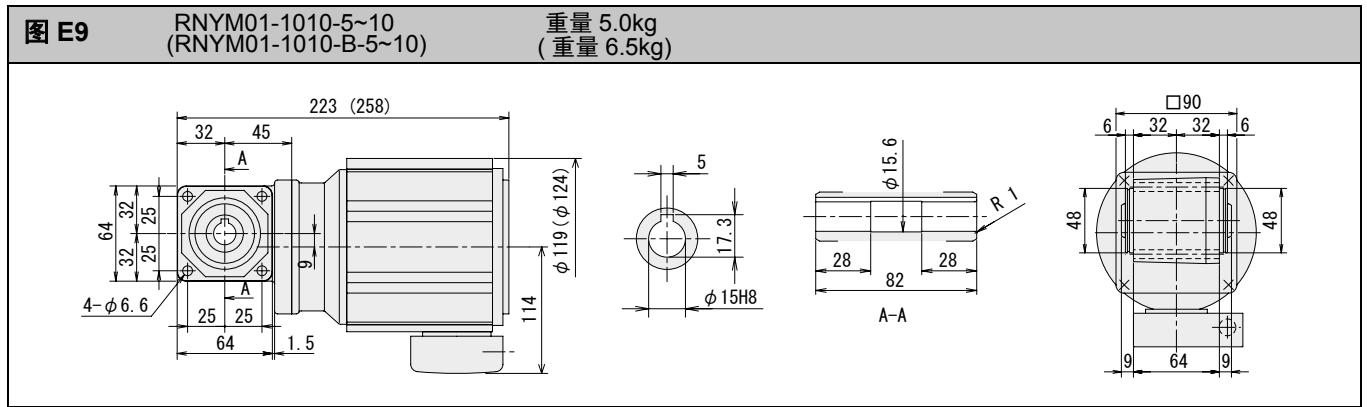


图 E8 RNYM009-1240-300~1440
(RNYM009-1240-B-300~1440) 重量 7.0kg
(重量 7.4kg)



注) 1. 输出轴直径尺寸: 尺寸公差按标准 JIS B 0401-1998 “H8”。
2. 输出轴键槽尺寸: 尺寸公差按标准 JIS B 1301-1996 平行键槽 (普通型)。
3. 图中尺寸及重量如有变更, 恕不另行通知。



注) 1. 输出轴直径尺寸: 尺寸公差按标准 JIS B 0401-1998 “H8”。
2. 输出轴键槽尺寸: 尺寸公差按标准 JIS B 1301-1996 平行键槽 (普通型)。
3. 图中尺寸及重量如有变更, 恕不另行通知。

空心轴

实心轴
法兰安装

实心轴
底脚安装

无制动器

带制动器

三相

GB2
效率三相

三相
变频电机

三相
高效电机

应用产品

空心轴
输入轴型

简介

选型表

尺寸图

15W

25W

40W

60W

90W

0.1kW

0.2kW

0.25kW

0.4kW

0.55kW

0.75kW

1.1kW

1.5kW

2.2kW

3.0kW

3.7kW

5.5kW

7.5kW

11kW

空心轴

实心轴
法兰安装

实心轴
底脚安装

无制动器

带制动器

三 相

GB2
效率三相

三 相
变频电机

三 相
高效电机

应用产品

空 心
输入轴型

简 介

选型表

尺寸图

15W

25W

40W

60W

90W

0.1kW

0.2kW

0.25kW

0.4kW

0.55kW

0.75kW

1.1kW

1.5kW

2.2kW

3.0kW

3.7kW

5.5kW

7.5kW

11kW

图 E13 RNYM01-1330-80~240 重量 9.0kg
(RNYM01-1330-B-80~240) (重量 10kg)

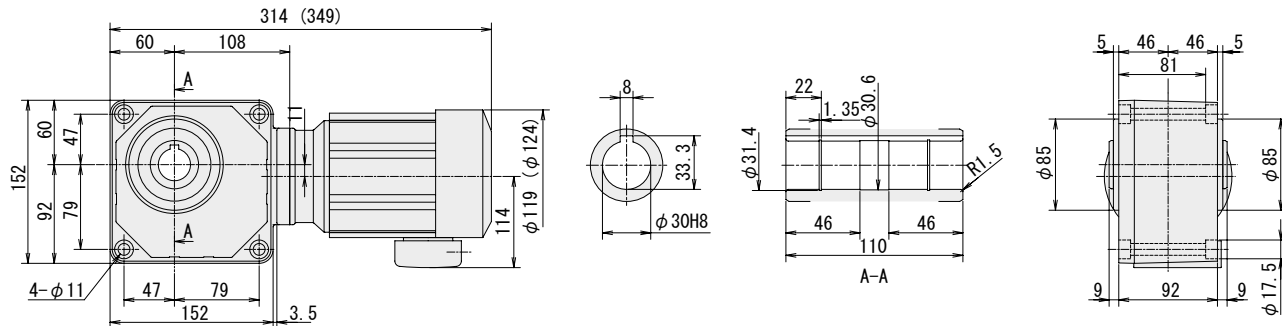


图 E14 RNYM01-1340-300~1440 重量 10kg
(RNYM01-1340-B-300~1440) (重量 11kg)

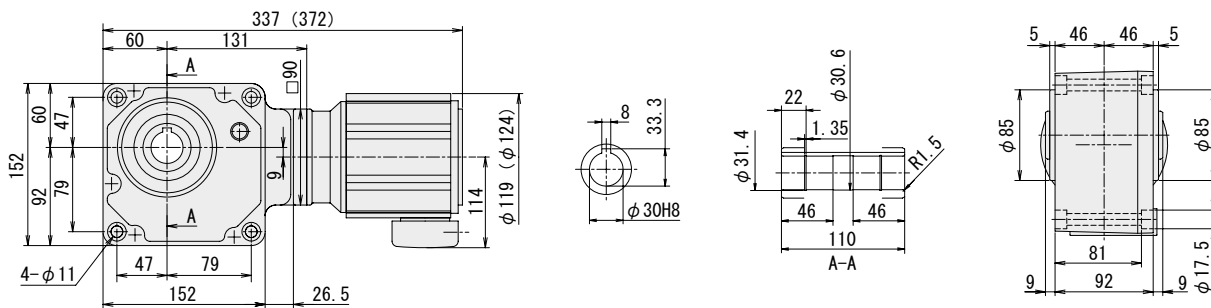


图 E15 RNYM01-1440-300~1440 重量 14.5kg
(RNYM01-1440-B-300~1440) (重量 16kg)

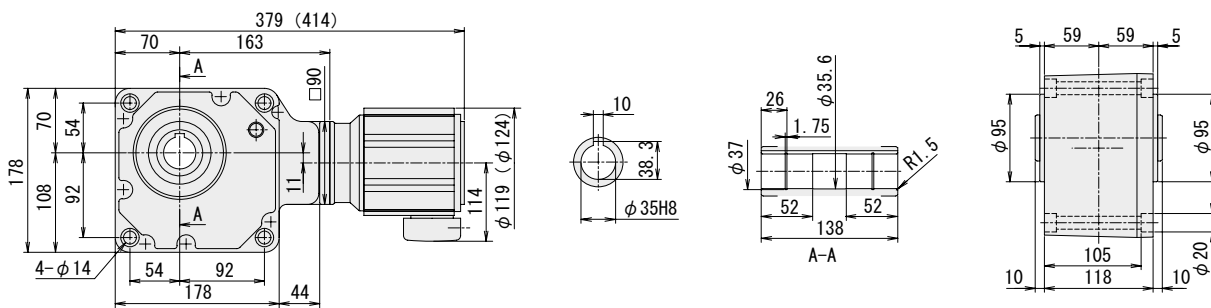
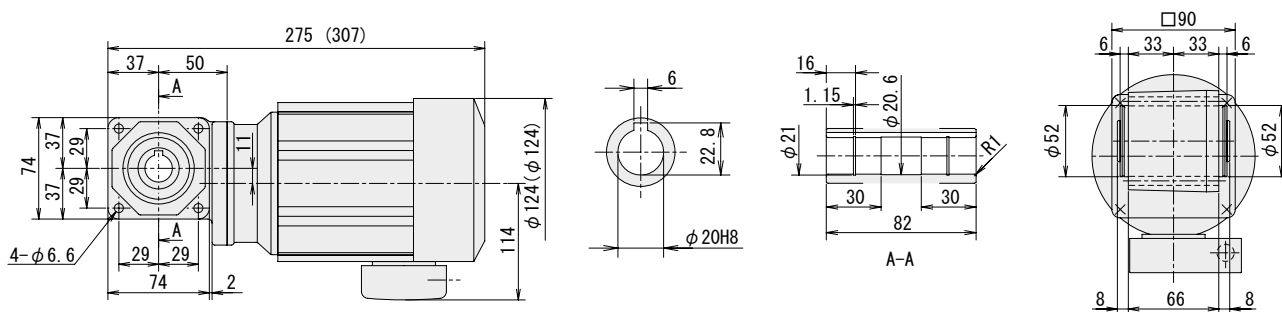


图 E16 RNYM02-1110-5~10 重量 6.0kg
(RNYM02-1110-B-5~10) (重量 7.5kg)



注) 1. 输出轴直径尺寸: 尺寸公差按标准 JIS B 0401-1998 “H8”。
2. 输出轴键槽尺寸: 尺寸公差按标准 JIS B 1301-1996 平行键槽 (普通型)。
3. 图中尺寸及重量如有变更, 恕不另行通知。

空心轴

实心轴
法兰安装

实心轴
底部安装

无制动器

带制动器

三相

GB2
效率三相

三相
变频电机

三相
高效电机

应用产品

空心轴
输入轴型

简介

选型表

尺寸图

15W

25W

40W

60W

90W

0.1kW

0.2kW

0.25kW

0.4kW

0.55kW

0.75kW

1.1kW

1.5kW

2.2kW

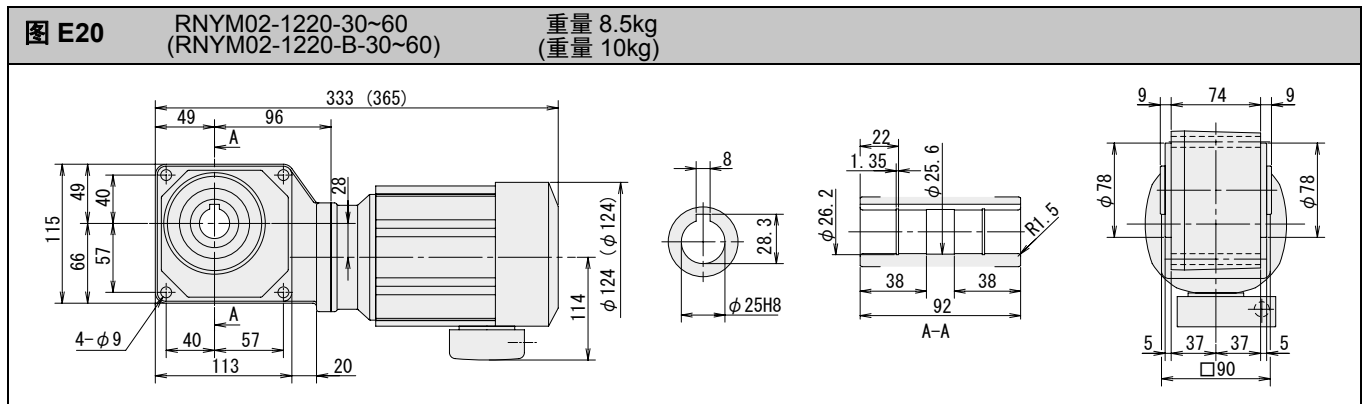
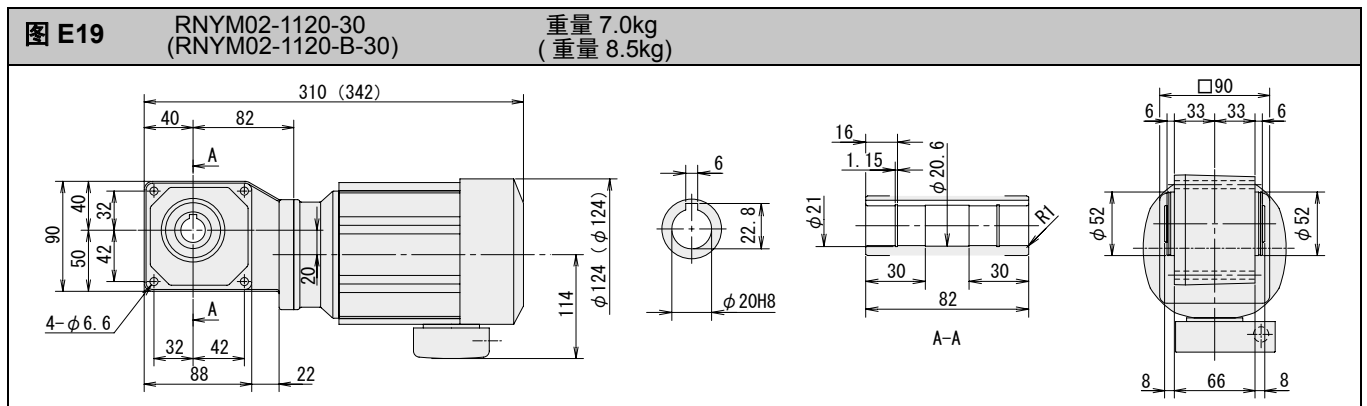
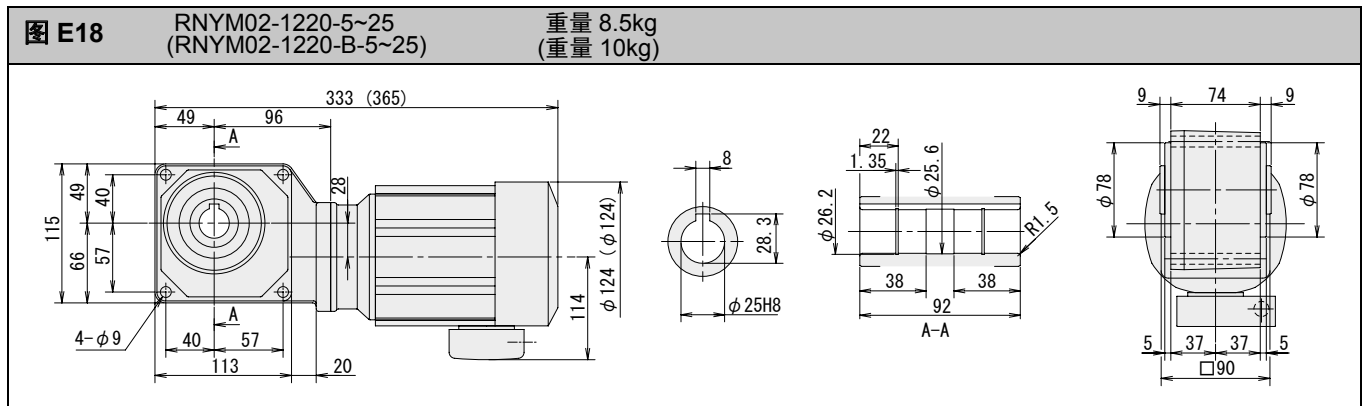
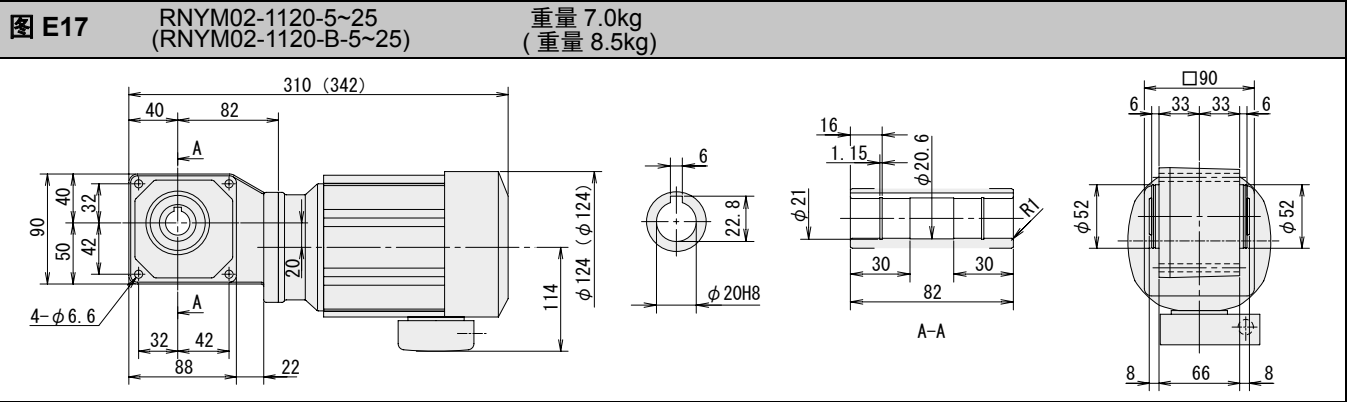
3.0kW

3.7kW

5.5kW

7.5kW

11kW



- 注) 1. 输出轴直径尺寸: 尺寸公差按标准 JIS B 0401-1998 “H8”。
2. 输出轴键槽尺寸: 尺寸公差按标准 JIS B 1301-1996 平行键槽 (普通型)。
3. 图中尺寸及重量如有变更, 恕不另行通知。

空心轴

实心轴
法兰安装

实心轴
底脚安装

无制动器

带制动器

三 相

GB2
效率三相

三 相
变频电机

三 相
高效电机

应用产品

空 心
输入轴型

简 介

选型表

尺寸图

15W

25W

40W

60W

90W

0.1kW

0.2kW

0.25kW

0.4kW

0.55kW

0.75kW

1.1kW

1.5kW

2.2kW

3.0kW

3.7kW

5.5kW

7.5kW

11kW

图 E21 RNYM02-1320-40~60 重量 10kg
(RNYM02-1320-B-40~60) (重量 11kg)

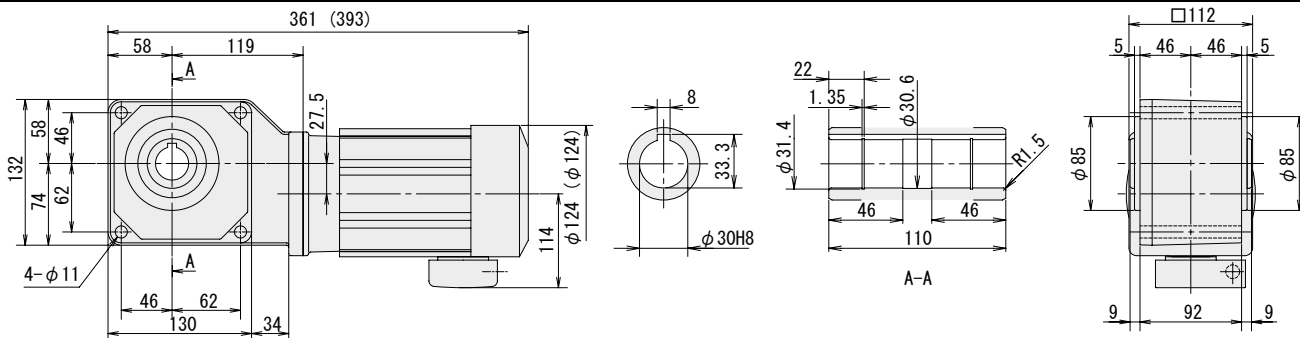


图 E22 RNYM02-1330-80~240 重量 10kg
(RNYM02-1330-B-80~240) (重量 11kg)

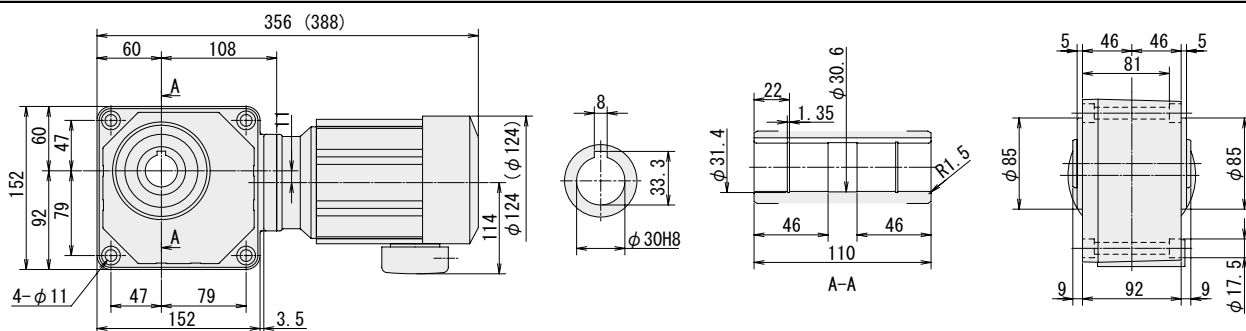


图 E23 RNYM02-1430-80~240 重量 15kg
(RNYM02-1430-B-80~240) (重量 16kg)

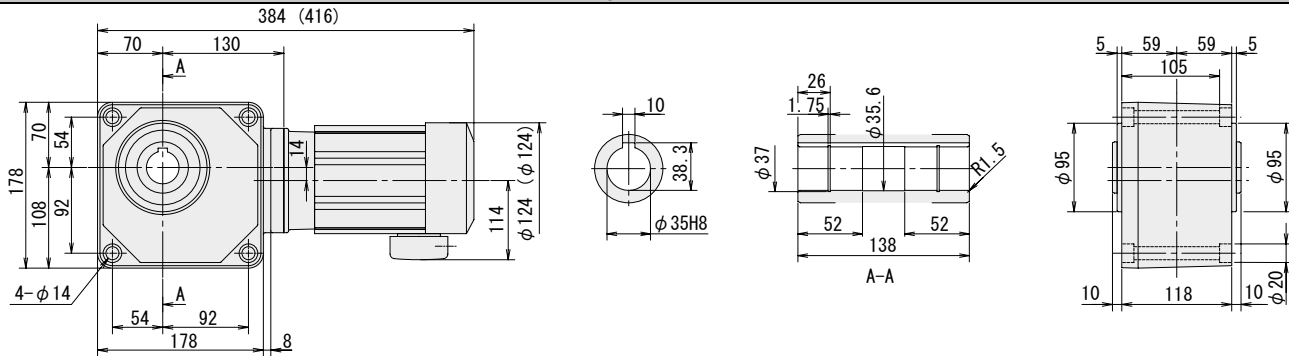
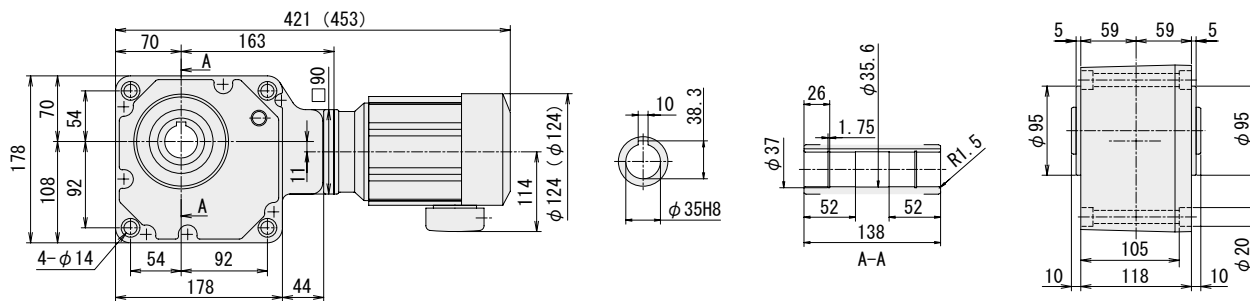


图 E24 RNYM02-1440-300~1440 重量 15.5kg
(RNYM02-1440-B-300~1440) (重量 17kg)



注) 1. 输出轴直径尺寸: 尺寸公差按标准 JIS B 0401-1998 “H8”。
2. 输出轴键槽尺寸: 尺寸公差按标准 JIS B 1301-1996 平行键槽 (普通型)。
3. 图中尺寸及重量如有变更, 恕不另行通知。

空心轴

实心轴
法兰安装实心轴
底脚安装

无制动器

带制动器

三相

GB2
效率三相三相
变频电机三相
高效电机

应用产品

空心轴
输入轴型

简介

选型表

尺寸图

15W

25W

40W

60W

90W

0.1kW

0.2kW

0.25kW

0.4kW

0.55kW

0.75kW

1.1kW

1.5kW

2.2kW

3.0kW

3.7kW

5.5kW

7.5kW

11kW

图 E25 RNYM02-1540-300~1440 重量 24.5kg
(RNYM02-1540-B-300~1440) (重量 25.5kg)

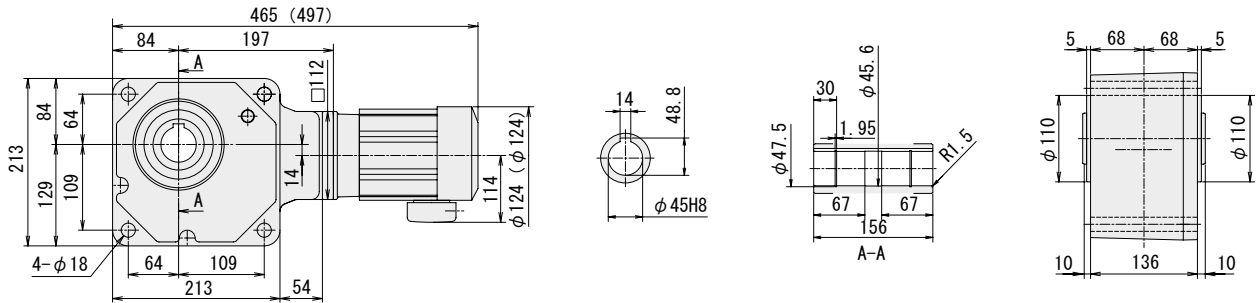


图 E26 RNYM03-1210-5~10 重量 9.0kg
(RNYM03-1210-B-5~10) (重量 10kg)

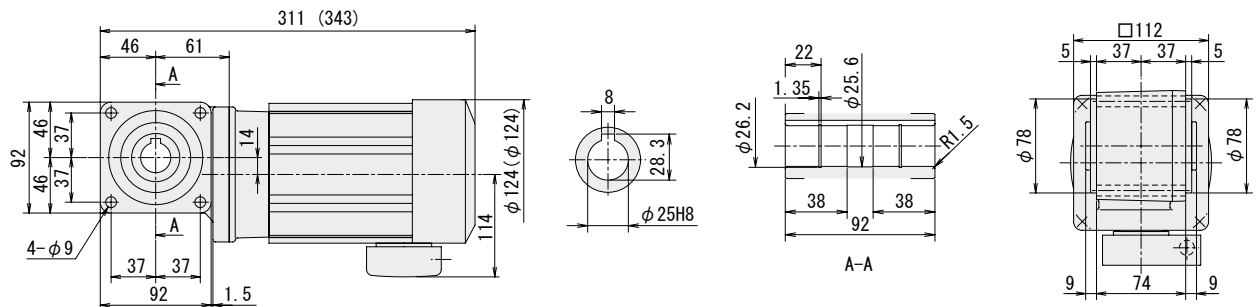


图 E27 RNYM03-1220-5~30 重量 9.5kg
(RNYM03-1220-B-5~30) (重量 11kg)

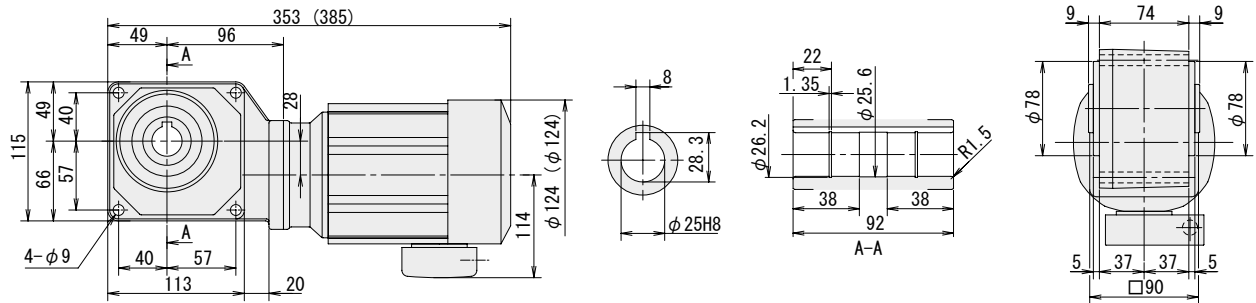
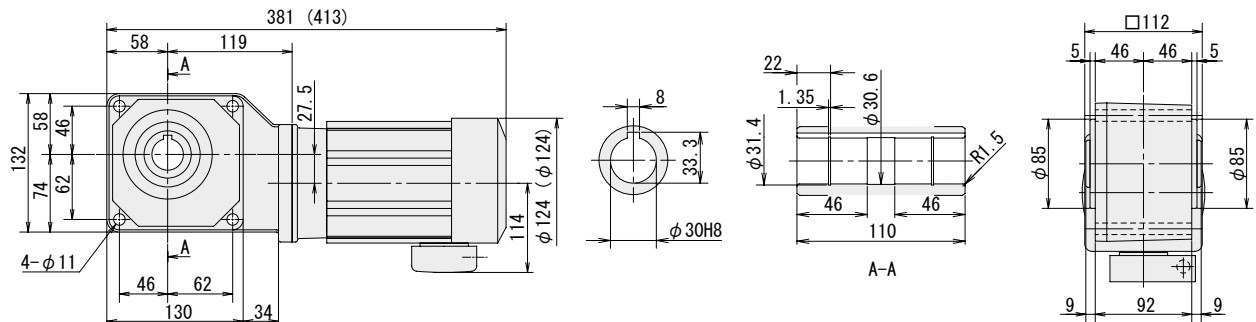


图 E28 RNYM03-1320-40~60 重量 11kg
(RNYM03-1320-B-40~60) (重量 13kg)



- 注) 1. 输出轴直径尺寸: 尺寸公差按标准 JIS B 0401-1998 "H8"。
2. 输出轴键槽尺寸: 尺寸公差按标准 JIS B 1301-1996 平行键槽 (普通型)。
3. 图中尺寸及重量如有变更, 恕不另行通知。

空心轴

实心轴
法兰安装

实心轴
底脚安装

无制动器

带制动器

三 相

GB2
效率三相

三 相
变频电机

三 相
高效电机

应用产品

空 心
输入轴型

简 介

选型表

尺寸图

15W

25W

40W

60W

90W

0.1kW

0.2kW

0.25kW

0.4kW

0.55kW

0.75kW

1.1kW

1.5kW

2.2kW

3.0kW

3.7kW

5.5kW

7.5kW

11kW

图 E29 RNYM03-1430-80~240 重量 16kg
(RNYM03-1430-B-80~240) (重量 17kg)

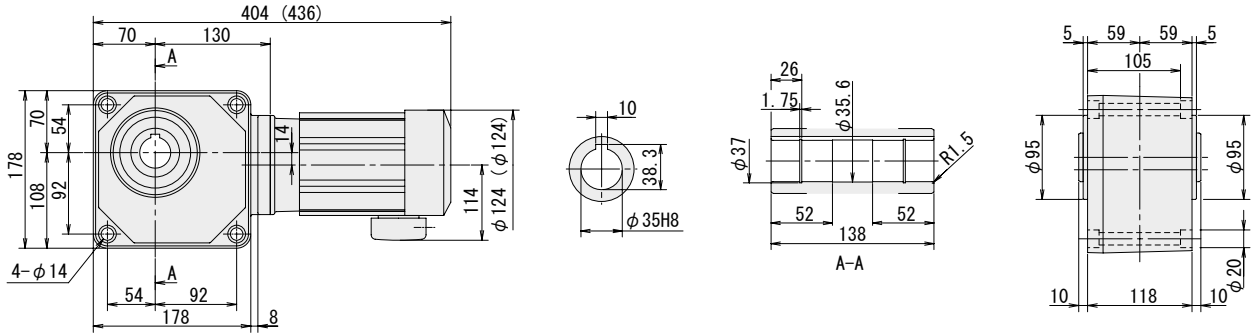


图 E30 RNYM03-1540-300~1440 重量 26kg
(RNYM03-1540-B-300~1440) (重量 27.5kg)

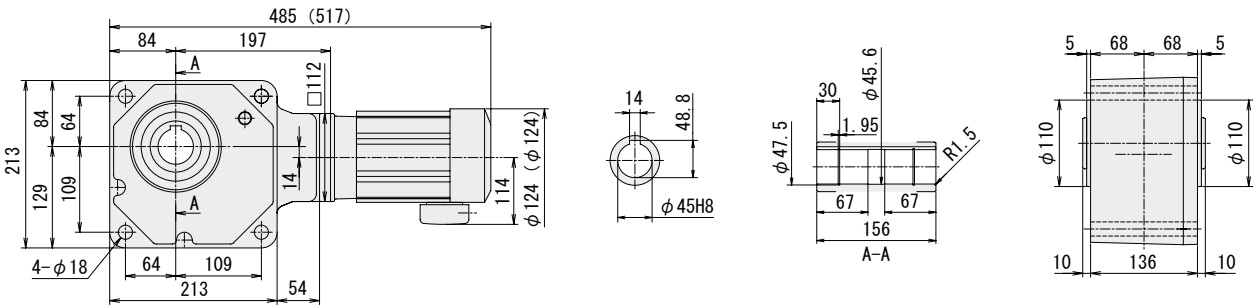


图 E31 RNYM05-1210-5~10 重量 9kg
(RNYM05-1210-B-5~10) (重量 10kg)

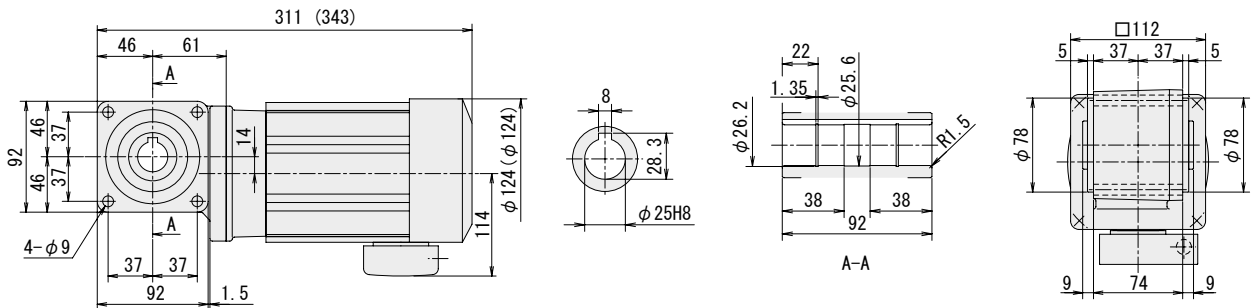
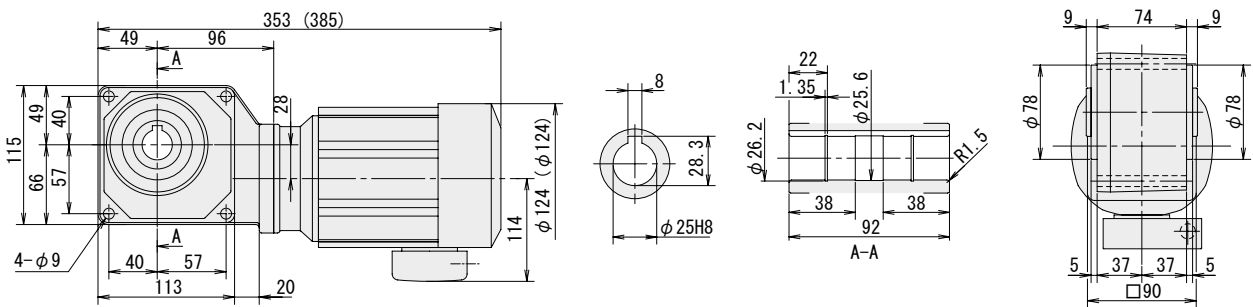
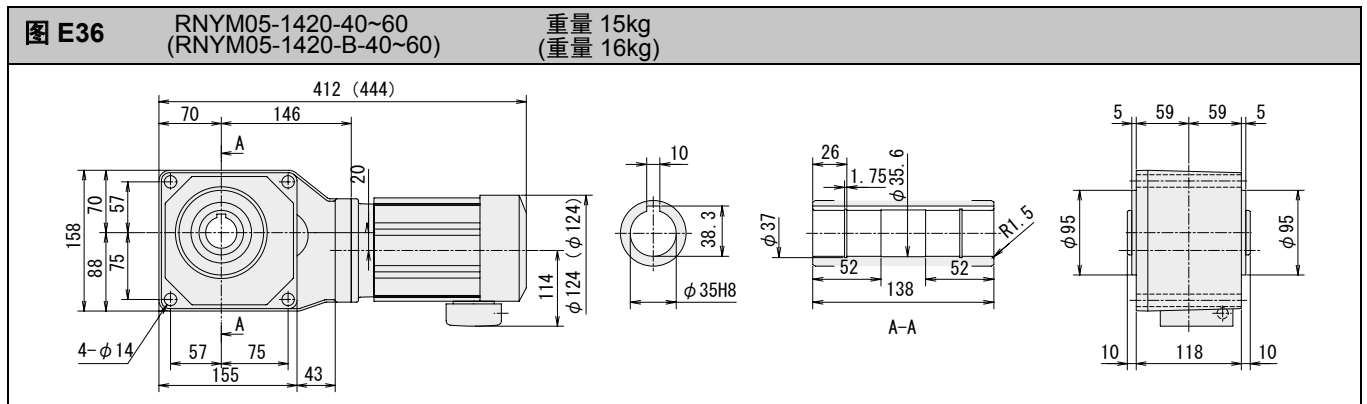
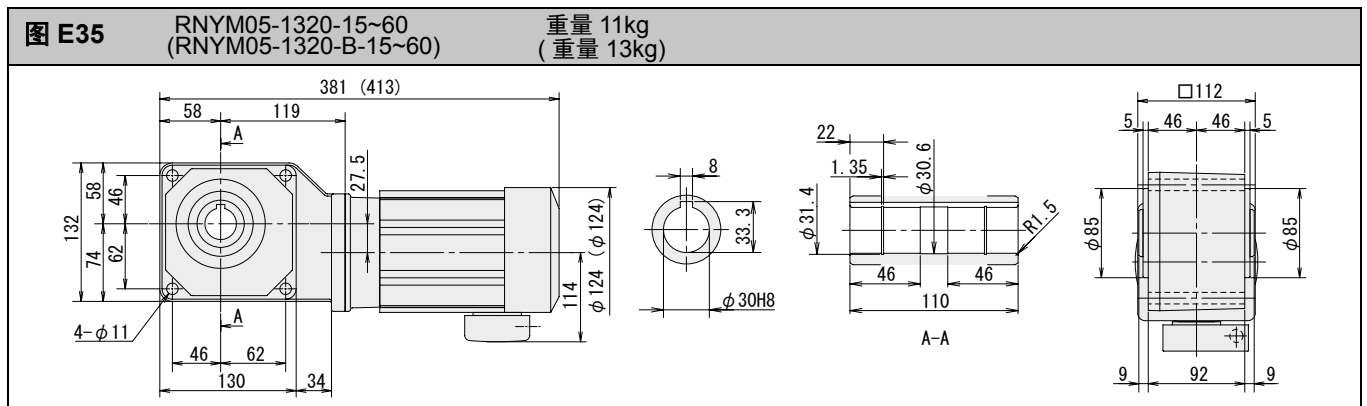
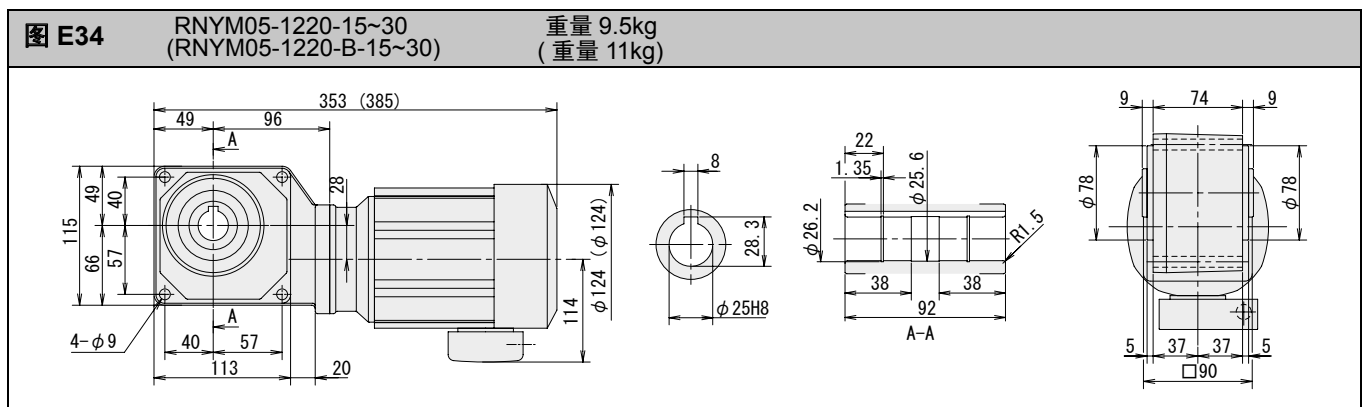
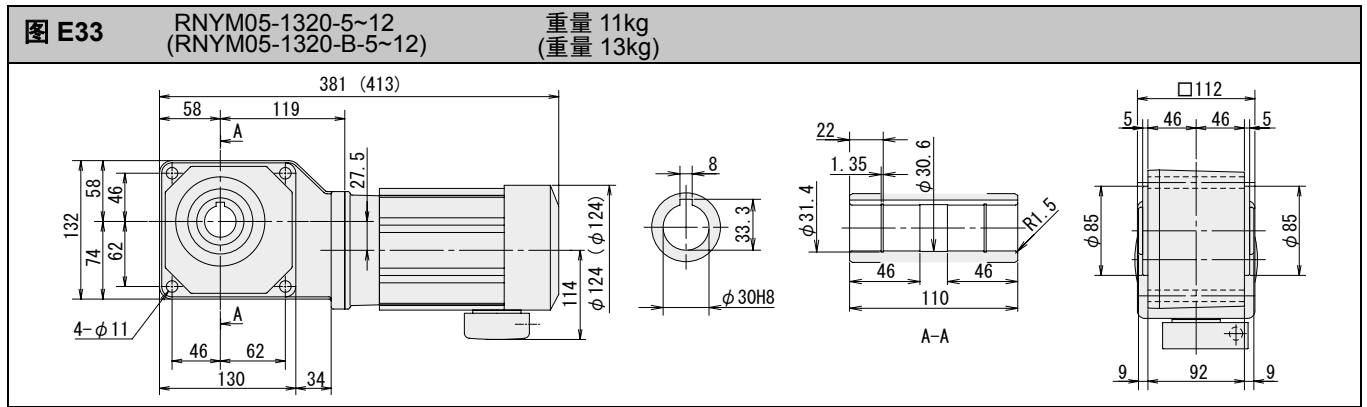


图 E32 RNYM05-1220-5~12 重量 9.5kg
(RNYM05-1220-B-5~12) (重量 11kg)



注) 1. 输出轴直径尺寸: 尺寸公差按标准 JIS B 0401-1998 "H8"。
2. 输出轴键槽尺寸: 尺寸公差按标准 JIS B 1301-1996 平行键槽 (普通型)。
3. 图中尺寸及重量如有变更, 恕不另行通知。



注) 1. 输出轴直径尺寸: 尺寸公差按标准 JIS B 0401-1998 “H8”。
2. 输出轴键槽尺寸: 尺寸公差按标准 JIS B 1301-1996 平行键槽 (普通型)。
3. 图中尺寸及重量如有变更, 恕不另行通知。

空心轴

实心轴
法兰安装

实心轴
底脚安装

无制动器

带制动器

三相

GB2
效率三相

三相
变频电机

三相
高效电机

应用产品

空心轴
输入轴型

简介

选型表

尺寸图

15W

25W

40W

60W

90W

0.1kW

0.2kW

0.25kW

0.4kW

0.55kW

0.75kW

1.1kW

1.5kW

2.2kW

3.0kW

3.7kW

5.5kW

7.5kW

11kW

空心轴

实心轴
法兰安装

实心轴
底脚安装

无制动器

带制动器

三 相

GB2
效率三相

三 相
变频电机

三 相
高效电机

应用产品

空 心
输入轴型

简 介

选型表

尺寸图

15W

25W

40W

60W

90W

0.1kW

0.2kW

0.25kW

0.4kW

0.55kW

0.75kW

1.1kW

1.5kW

2.2kW

3.0kW

3.7kW

5.5kW

7.5kW

11kW

图 E37 RNYM05-1430-80~240 重量 16kg
(RNYM05-1430-B-80~240) (重量 17kg)

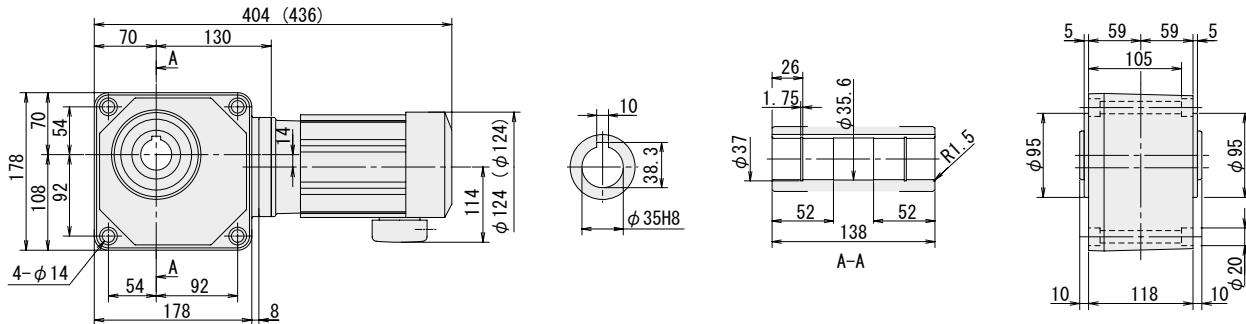


图 E38 RNYM05-1530-80~240 重量 23kg
(RNYM05-1530-B-80~240) (重量 24kg)

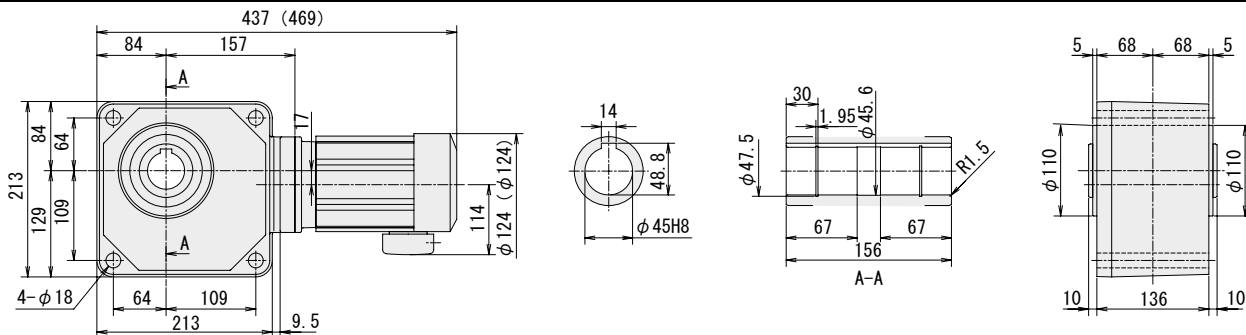


图 E39 RNYM05-1540-300~1440 重量 26kg
(RNYM05-1540-B-300~1440) (重量 27.5kg)

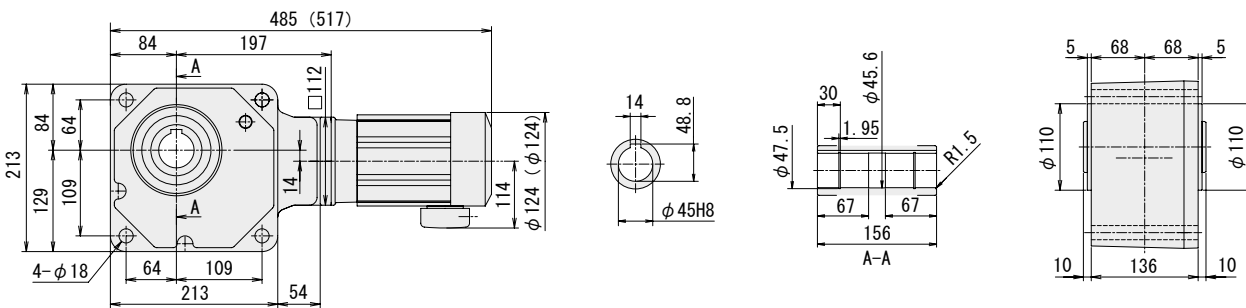
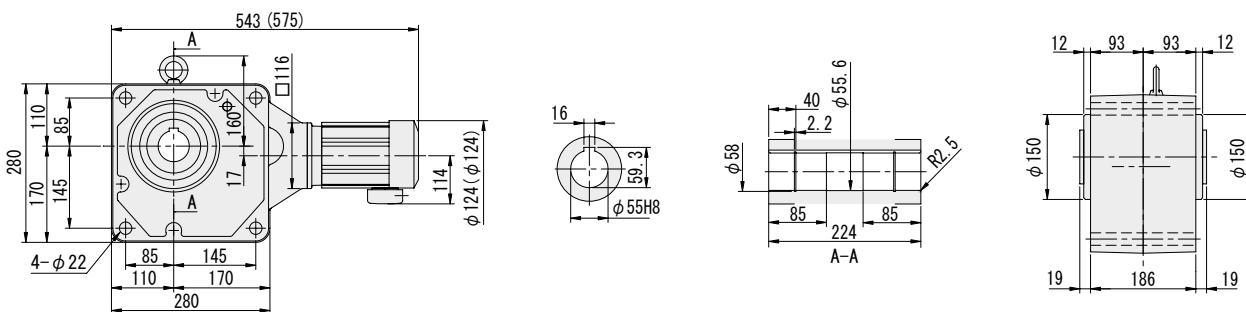
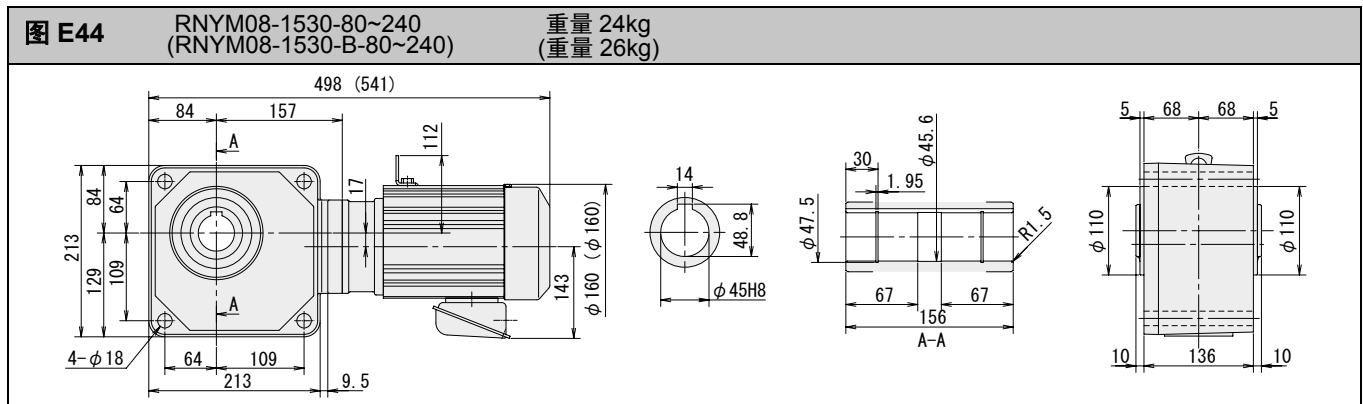
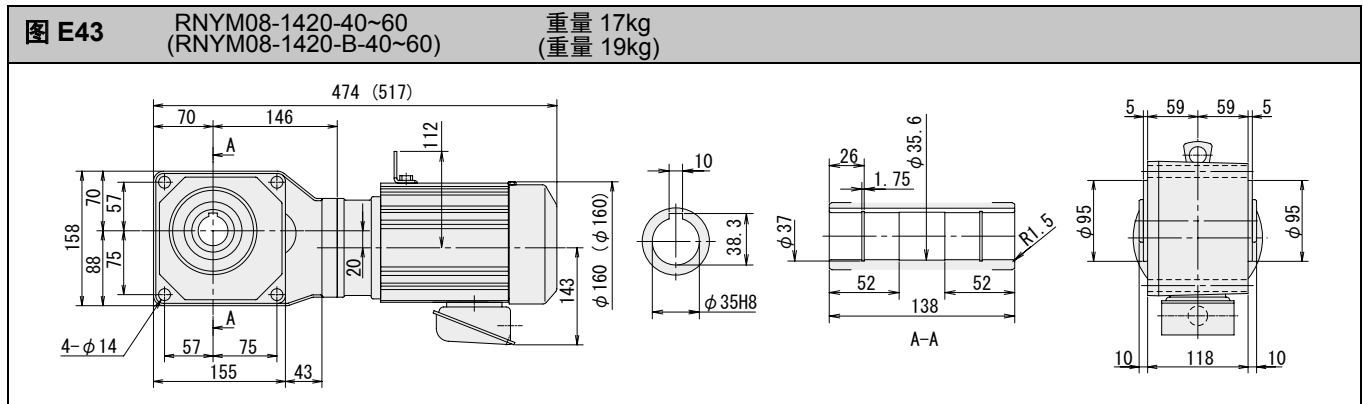
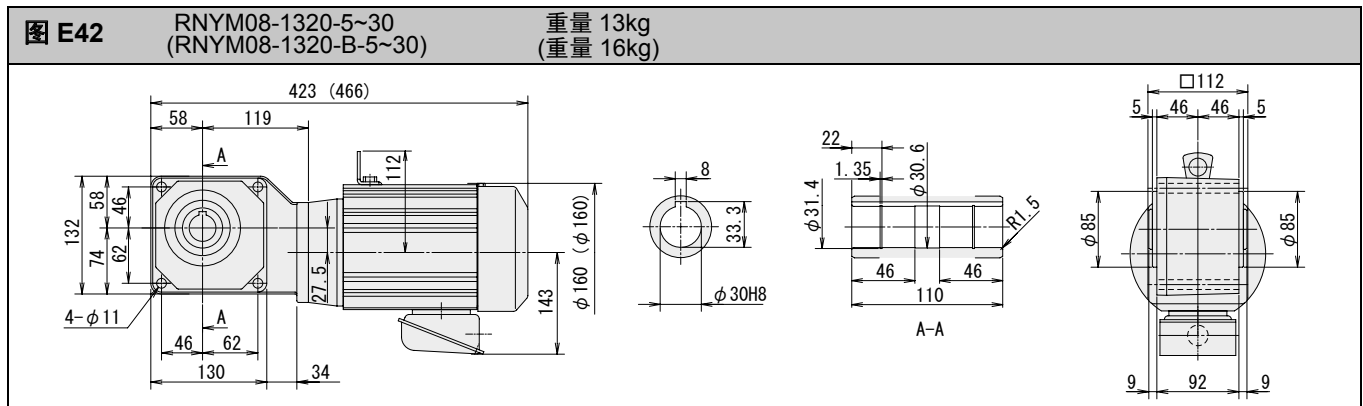
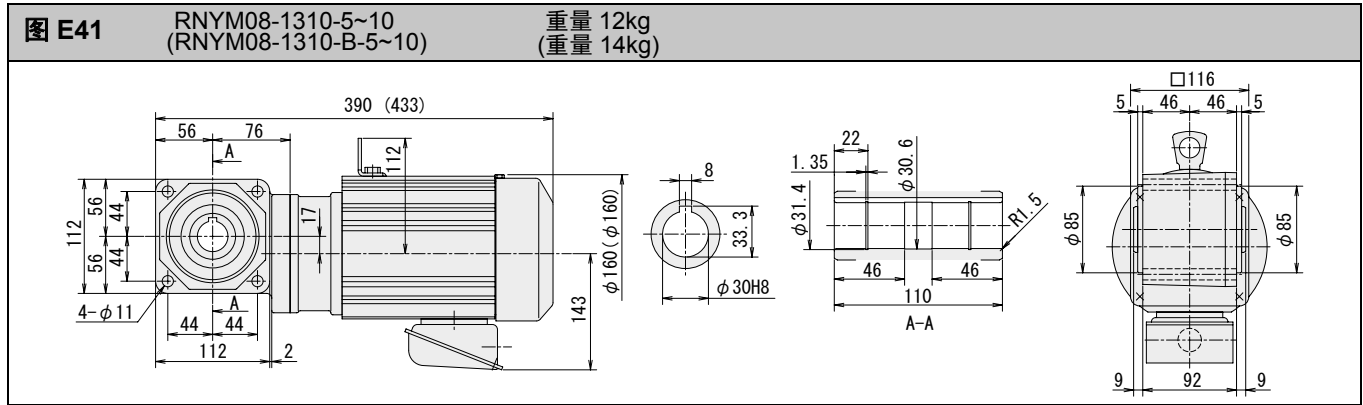


图 E40 RNYM05-1640-300~1440 重量 63kg
(RNYM05-1640-B-300~1440) (重量 64kg)



注) 1. 输出轴直径尺寸: 尺寸公差按标准 JIS B 0401-1998 “H8”。
2. 输出轴键槽尺寸: 尺寸公差按标准 JIS B 1301-1996 平行键槽 (普通型)。
3. 图中尺寸及重量如有变更, 恕不另行通知。



注) 1. 输出轴直径尺寸: 尺寸公差按标准 JIS B 0401-1998 “H8”。
2. 输出轴键槽尺寸: 尺寸公差按标准 JIS B 1301-1996 平行键槽 (普通型)。
3. 图中尺寸及重量如有变更, 恕不另行通知。

空心轴

实心轴
法兰安装

实心轴
底脚安装

无制动器

带制动器

三相

GB2
效率三相

三相
变频电机

三相
高效电机

应用产品

空心轴
输入轴型

简介

选型表

尺寸图

15W

25W

40W

60W

90W

0.1kW

0.2kW

0.25kW

0.4kW

0.55kW

0.75kW

1.1kW

1.5kW

2.2kW

3.0kW

3.7kW

5.5kW

7.5kW

11kW

空心轴

实心轴
法兰安装

实心轴
底脚安装

无制动器

带制动器

三 相

GB2
效率三相

三 相
变频电机

三 相
高效电机

应用产品

空 心
输入轴型

简 介

选型表

尺寸图

15W

25W

40W

60W

90W

0.1kW

0.2kW

0.25kW

0.4kW

0.55kW

0.75kW

1.1kW

1.5kW

2.2kW

3.0kW

3.7kW

5.5kW

7.5kW

11kW

图 E45 RNYM08-1640-300~1440 (RNYM08-1640-B-300~1440) 重量 67kg (重量 69kg)

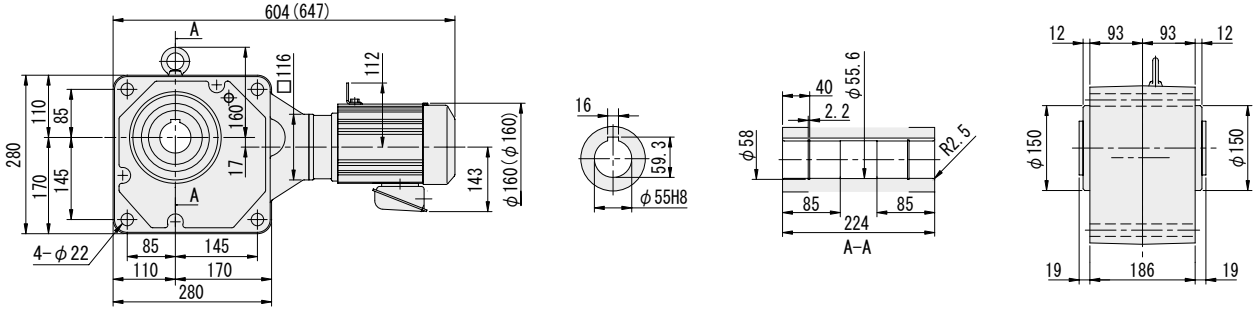


图 E46 RNYM1-1310-5~10 (RNYM1-1310-B-5~10) 重量 13kg (重量 16kg)

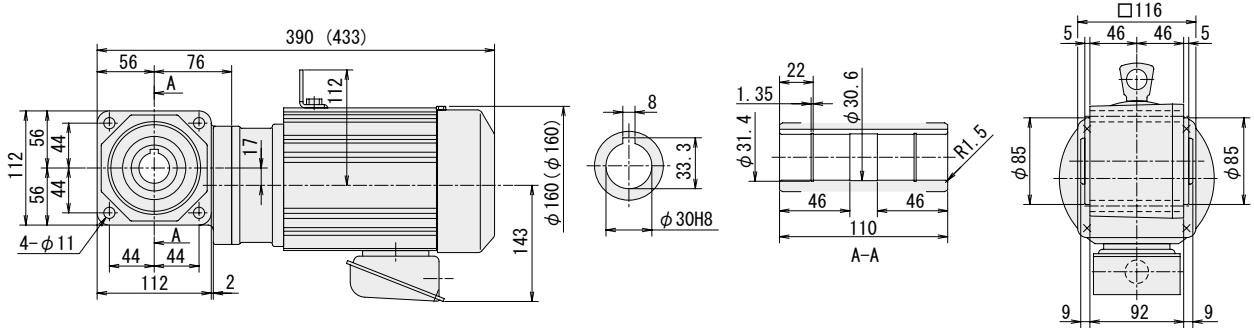


图 E47 RNYM1-1320-5~12 (RNYM1-1320-B-5~12) 重量 15kg (重量 17kg)

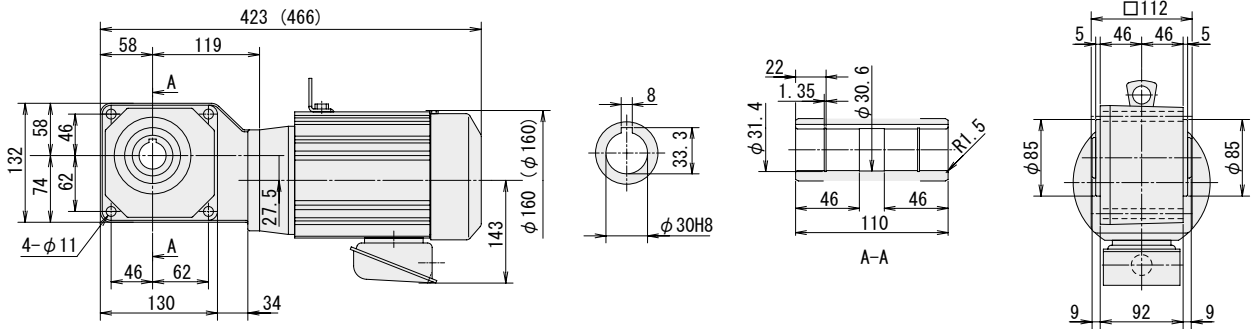
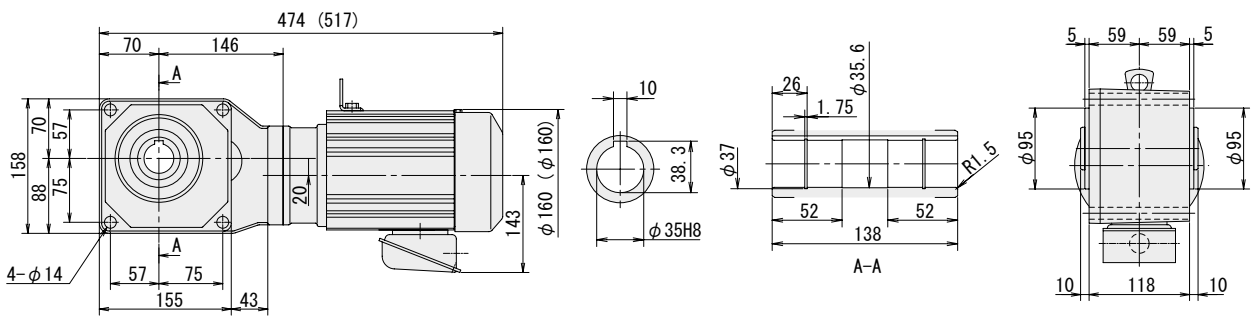
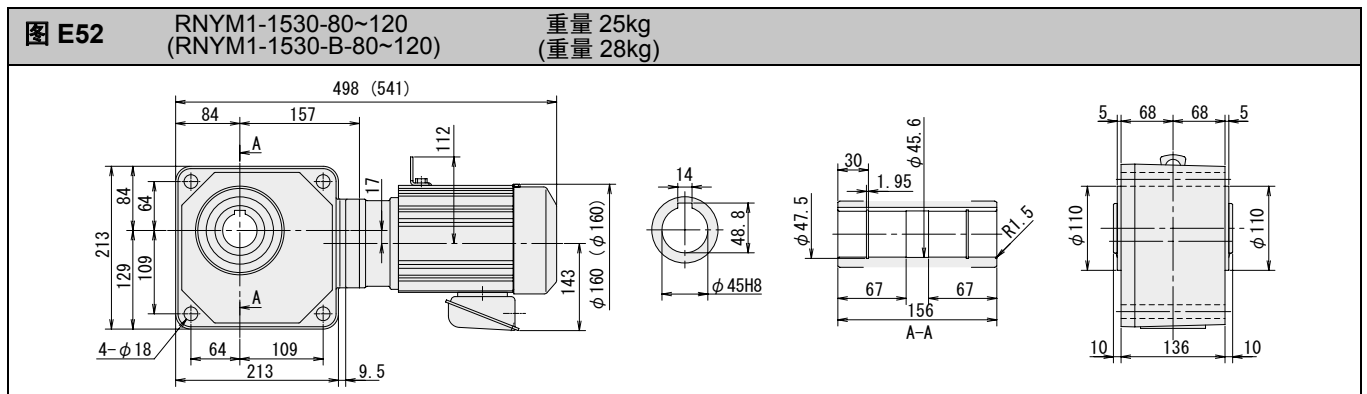
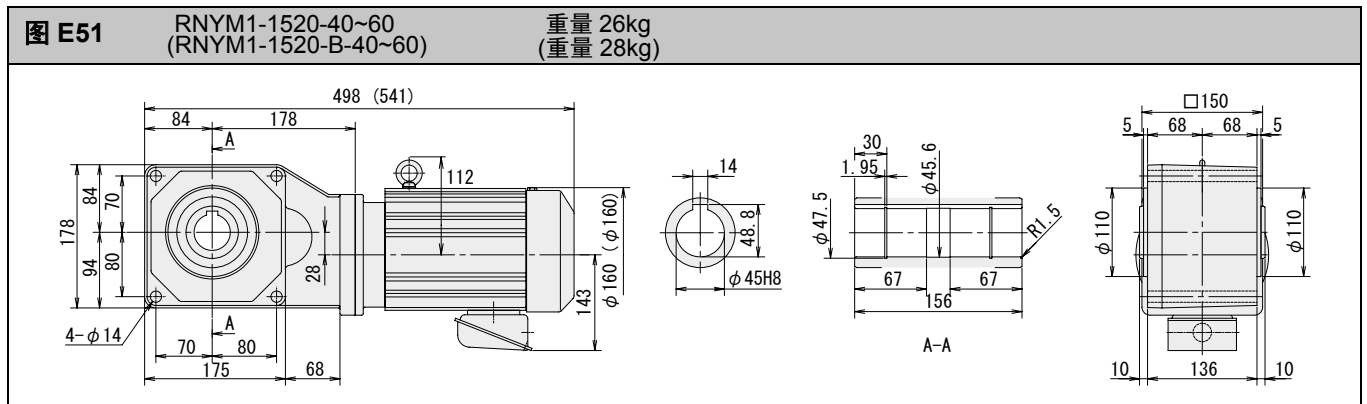
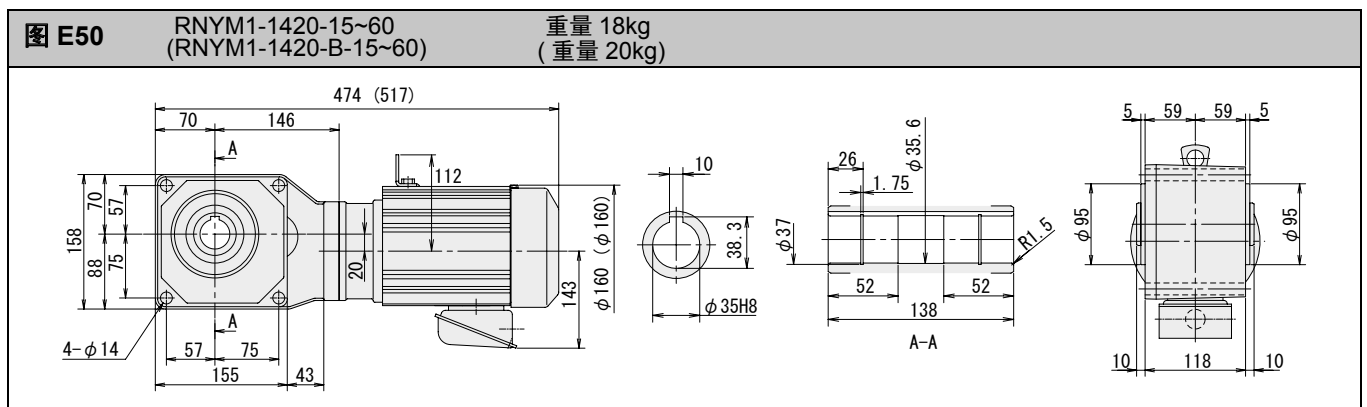
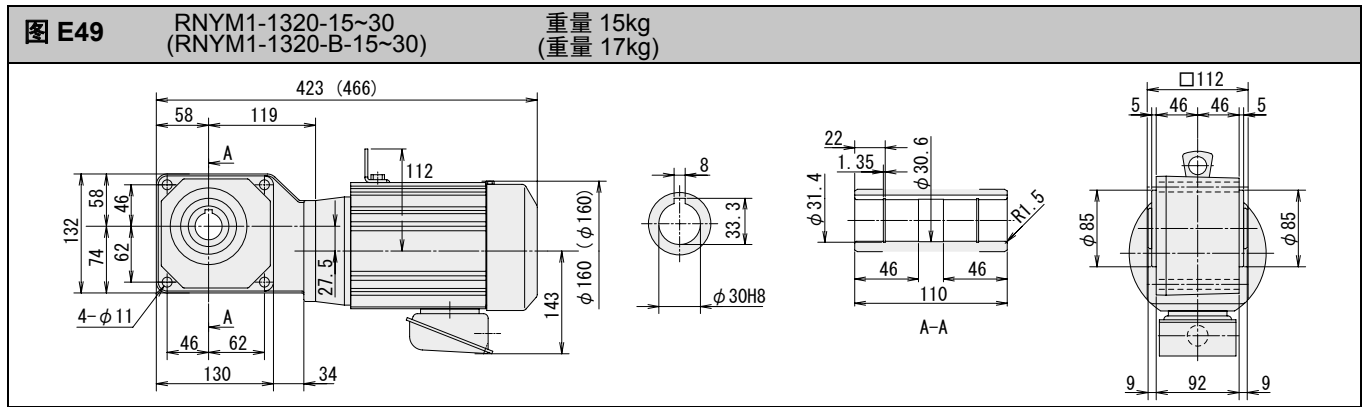


图 E48 RNYM1-1420-5~12 (RNYM1-1420-B-5~12) 重量 18kg (重量 20kg)



注) 1. 输出轴直径尺寸: 尺寸公差按标准 JIS B 0401-1998 “H8”。
 2. 输出轴键槽尺寸: 尺寸公差按标准 JIS B 1301-1996 平行键槽 (普通型)。
 3. 图中尺寸及重量如有变更, 恕不另行通知。



注) 1. 输出轴直径尺寸: 尺寸公差按标准 JIS B 0401-1998 “H8”。
2. 输出轴键槽尺寸: 尺寸公差按标准 JIS B 1301-1996 平行键槽 (普通型)。
3. 图中尺寸及重量如有变更, 恕不另行通知。

空心轴

实心轴
法兰安装

实心轴
底脚安装

无制动器

带制动器

三相

GB2
效率三相

三相
变频电机

三相
高效电机

应用产品

空心轴
输入轴型

简介

选型表

尺寸图

15W

25W

40W

60W

90W

0.1kW

0.2kW

0.25kW

0.4kW

0.55kW

0.75kW

1.1kW

1.5kW

2.2kW

3.0kW

3.7kW

5.5kW

7.5kW

11kW

空心轴

实心轴
法兰安装

实心轴
底脚安装

无制动器

带制动器

三 相

GB2
效率三相

三 相
变频电机

三 相
高效电机

应用产品

空 心
输入轴型

简 介

选型表

尺寸图

15W

25W

40W

60W

90W

0.1kW

0.2kW

0.25kW

0.4kW

0.55kW

0.75kW

1.1kW

1.5kW

2.2kW

3.0kW

3.7kW

5.5kW

7.5kW

11kW

图 E53 RNYM1-1531-80 (RNYM1-1531-B-80) 重量 26kg (重量 28kg)

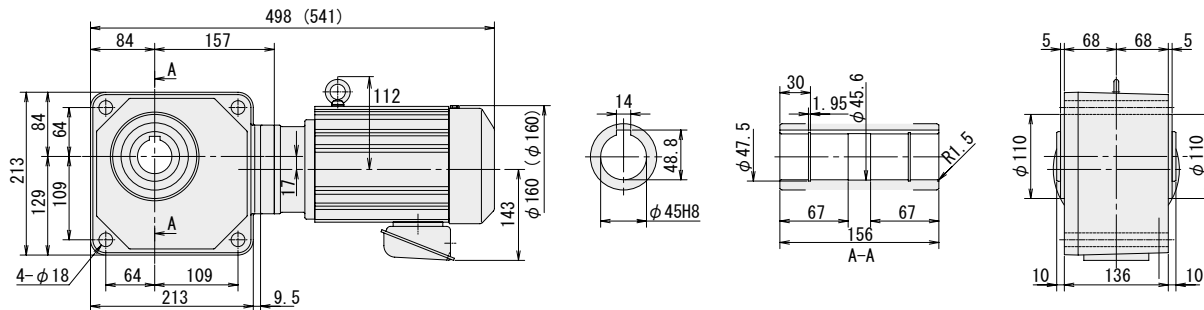


图 E54 RNYM1-1630-100~120 (RNYM1-1630-B-100~120) 重量 46kg (重量 48kg)

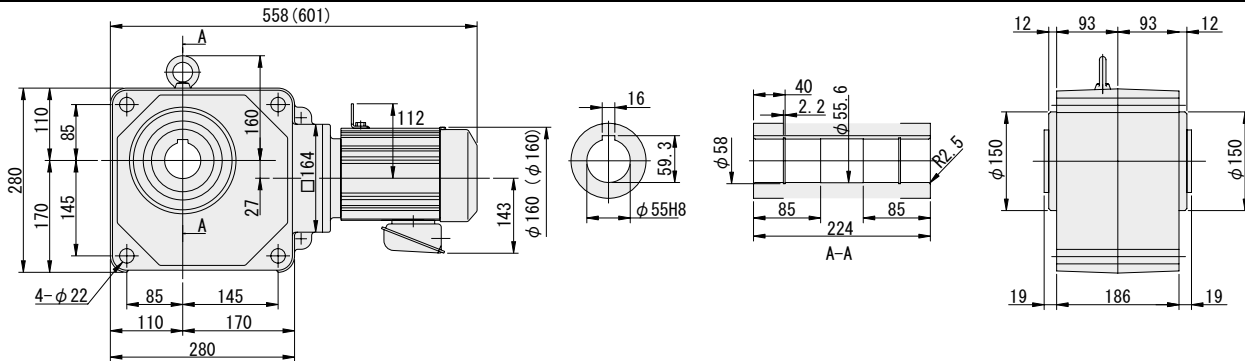


图 E55 RNYM1-1530-150~240 (RNYM1-1530-B-150~240) 重量 25kg (重量 28kg)

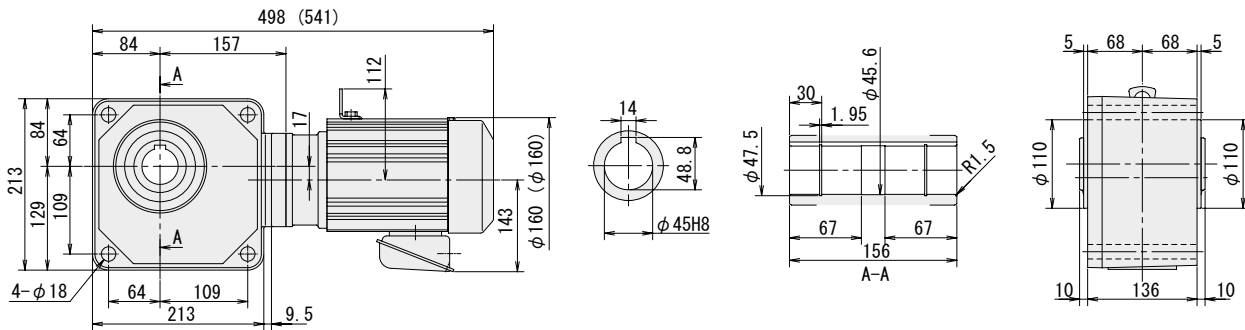
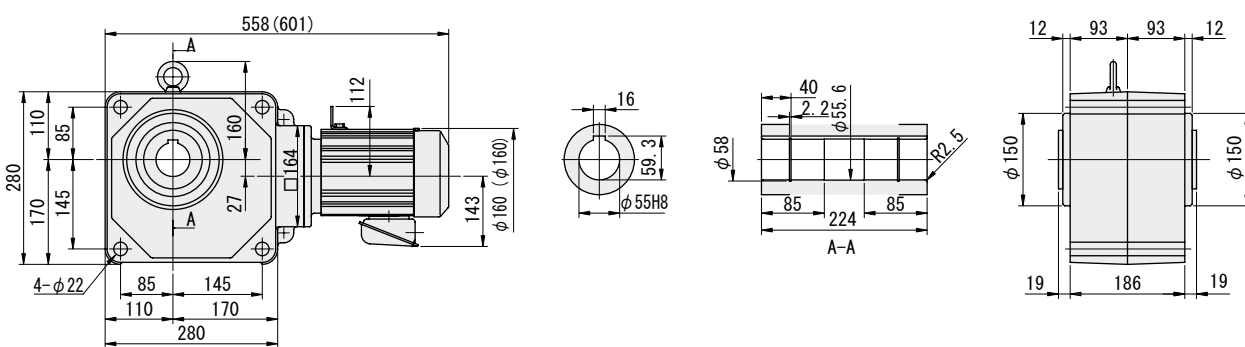
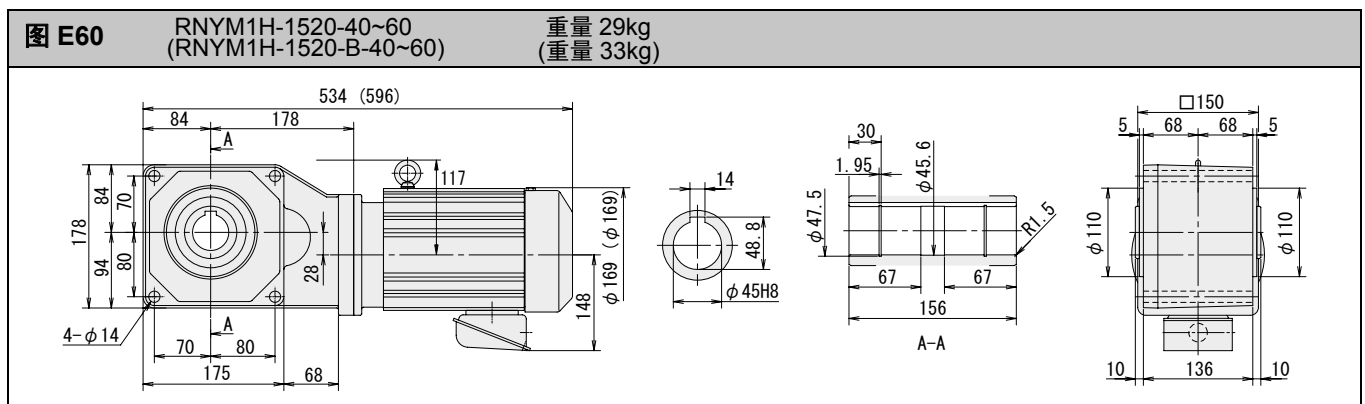
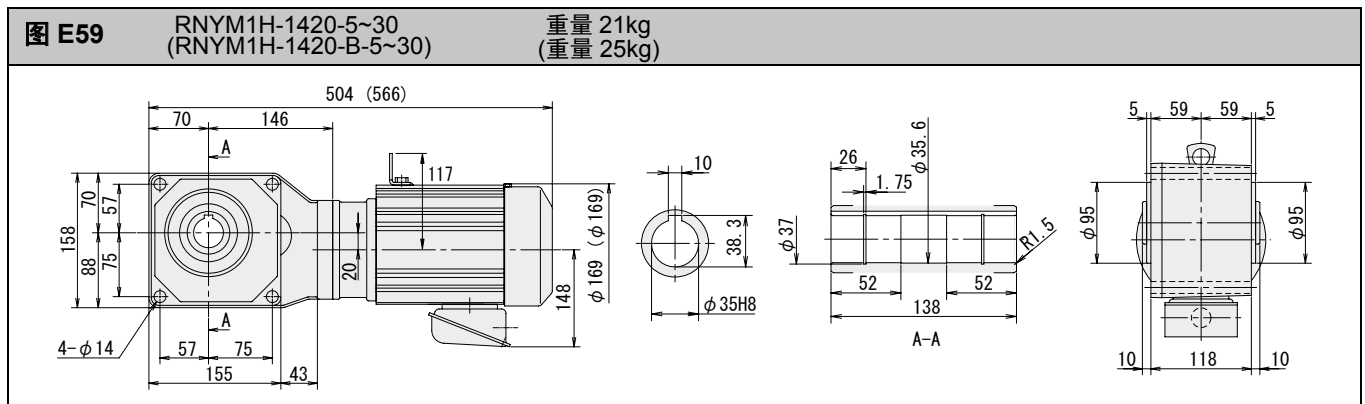
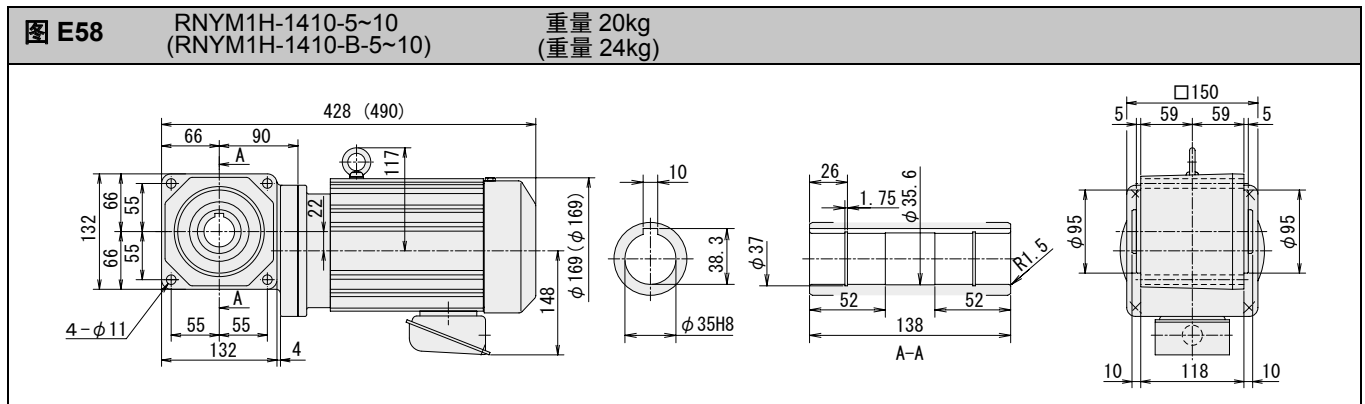
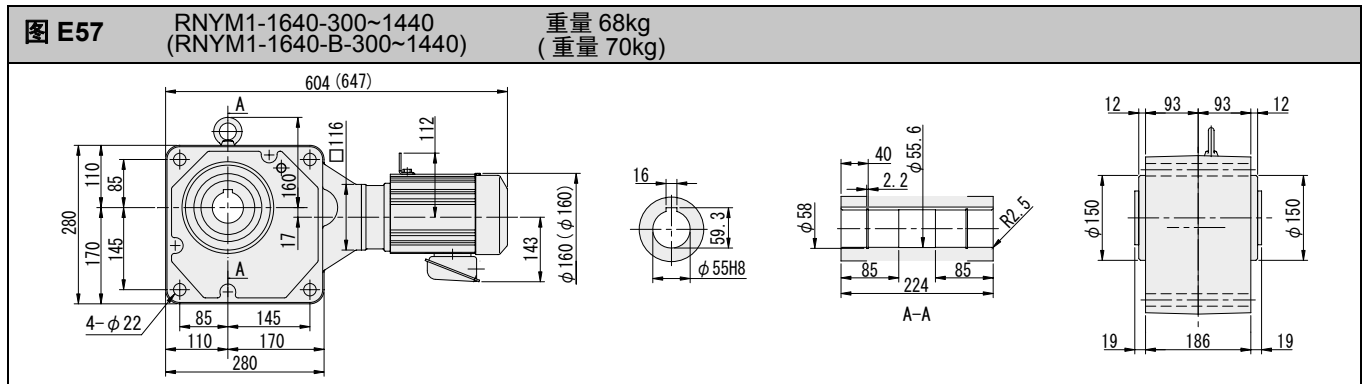


图 E56 RNYM1-1631-150~240 (RNYM1-1631-B-150~240) 重量 46kg (重量 48kg)



注) 1. 输出轴直径尺寸: 尺寸公差按标准 JIS B 0401-1998 “H8”。
2. 输出轴键槽尺寸: 尺寸公差按标准 JIS B 1301-1996 平行键槽 (普通型)。
3. 图中尺寸及重量如有变更, 恕不另行通知。



注) 1. 输出轴直径尺寸: 尺寸公差按标准 JIS B 0401-1998 “H8”。
2. 输出轴键槽尺寸: 尺寸公差按标准 JIS B 1301-1996 平行键槽 (普通型)。
3. 图中尺寸及重量如有变更, 恕不另行通知。

空心轴

实心轴
法兰安装

实心轴
底脚安装

无制动器

带制动器

三相

GB2
效率三相

三相
变频电机

三相
高效电机

应用产品

空心轴
输入轴型

简介

选型表

尺寸图

15W

25W

40W

60W

90W

0.1kW

0.2kW

0.25kW

0.4kW

0.55kW

0.75kW

1.1kW

1.5kW

2.2kW

3.0kW

3.7kW

5.5kW

7.5kW

11kW

空心轴

实心轴
法兰安装实心轴
底脚安装

无制动器

带制动器

三相

GB2
效率三相三相
变频电机三相
高效电机

应用产品

空心轴
输入轴型

简介

选型表

尺寸图

15W

25W

40W

60W

90W

0.1kW

0.2kW

0.25kW

0.4kW

0.55kW

0.75kW

1.1kW

1.5kW

2.2kW

3.0kW

3.7kW

5.5kW

7.5kW

11kW

图 E65 RNYM2-1420-5~12
(RNYM2-1420-B-5~12) 重量 22kg
(重量 26kg)

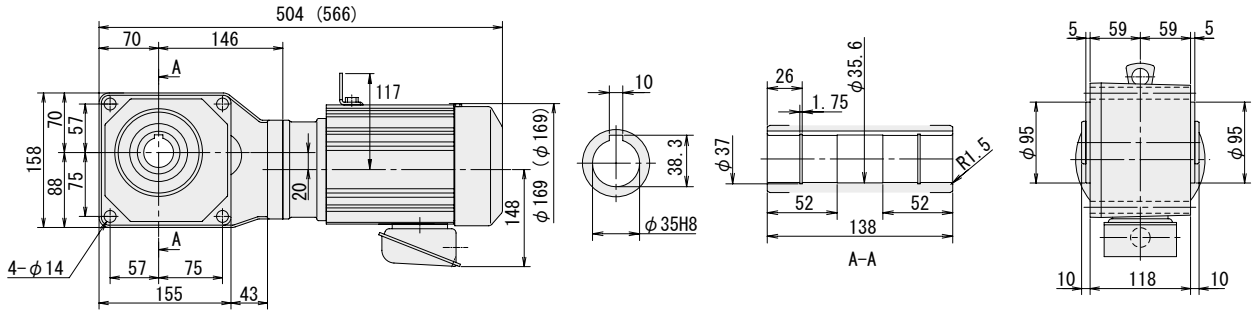


图 E66 RNYM2-1520-5~12
(RNYM2-1520-B-5~12) 重量 31kg
(重量 35kg)

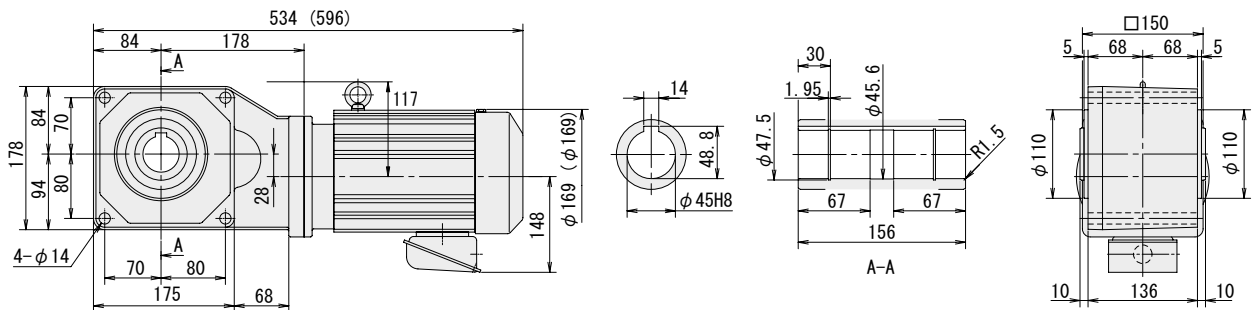


图 E67 RNYM2-1420-15~30
(RNYM2-1420-B-15~30) 重量 22kg
(重量 26kg)

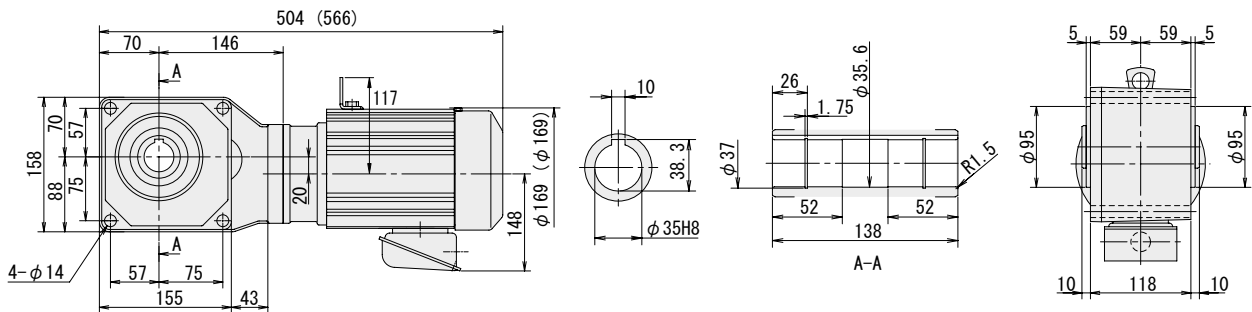
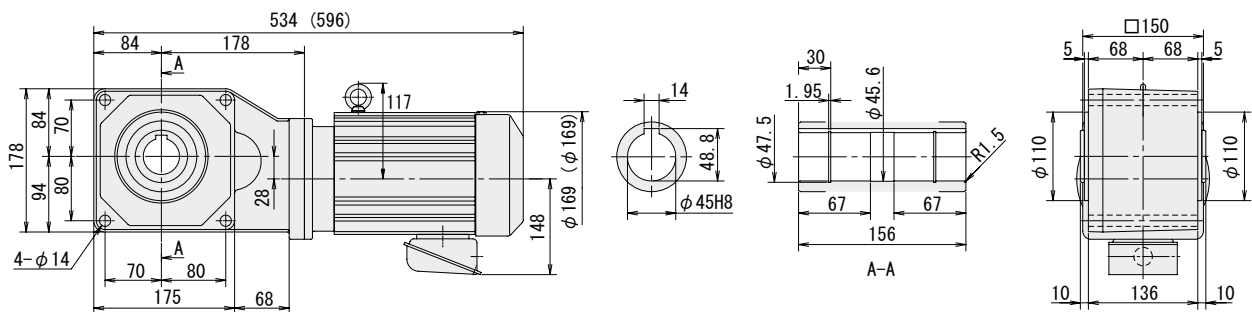


图 E68 RNYM2-1520-15~60
(RNYM2-1520-B-15~60) 重量 31kg
(重量 35kg)



注) 1. 输出轴直径尺寸: 尺寸公差按标准 JIS B 0401-1998 "H8"。
2. 输出轴键槽尺寸: 尺寸公差按标准 JIS B 1301-1996 平行键槽 (普通型)。
3. 图中尺寸及重量如有变更, 恕不另行通知。

空心轴

实心轴
法兰安装实心轴
底脚安装

无制动器

带制动器

三 相

GB2
效率三相三 相
变频电机三 相
高效电机

应用产品

空 心
输入轴型

简 介

选型表

尺寸图

15W

25W

40W

60W

90W

0.1kW

0.2kW

0.25kW

0.4kW

0.55kW

0.75kW

1.1kW

1.5kW

2.2kW

3.0kW

3.7kW

5.5kW

7.5kW

11kW

图 E69

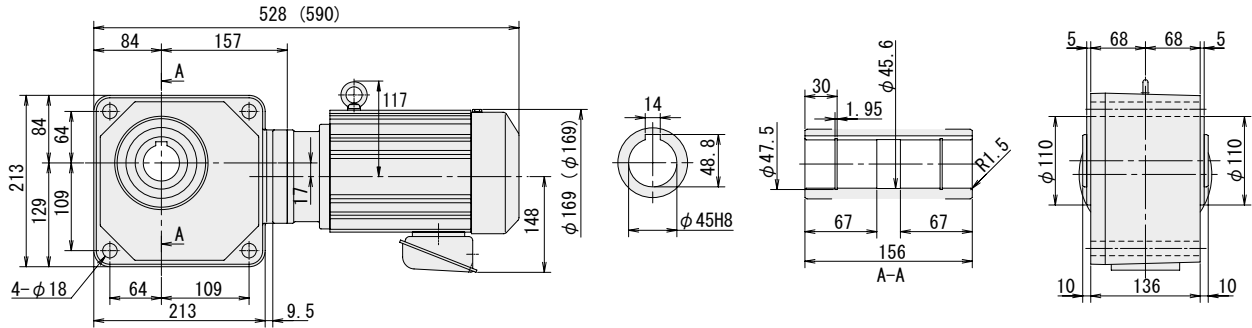
RNYM2-1531-40~60
(RNYM2-1531-B-40~60)重量 30kg
(重量 34kg)

图 E70

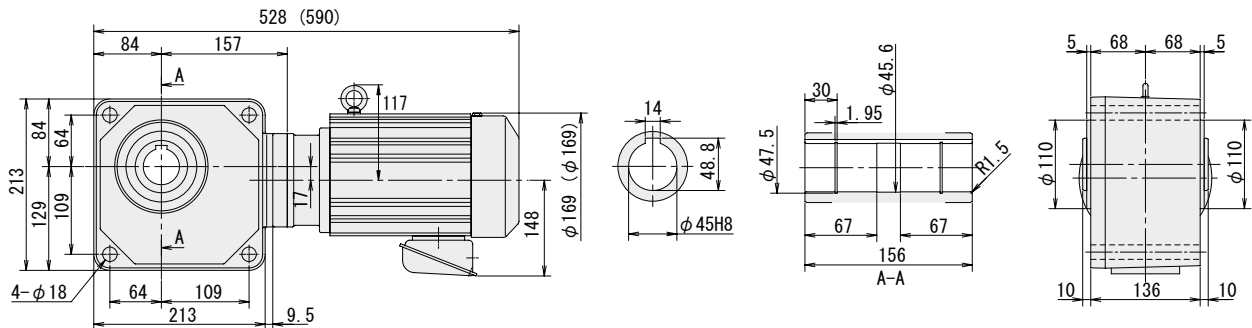
RNYM2-1531-80
(RNYM2-1531-B-80)重量 30kg
(重量 34kg)

图 E71

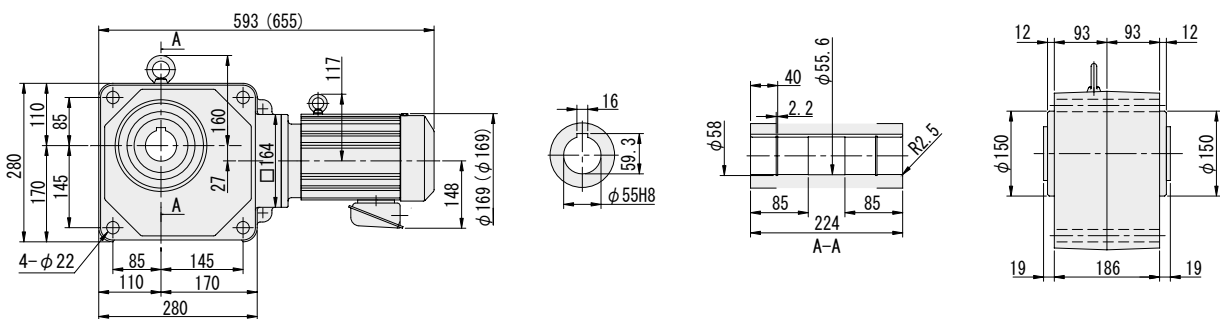
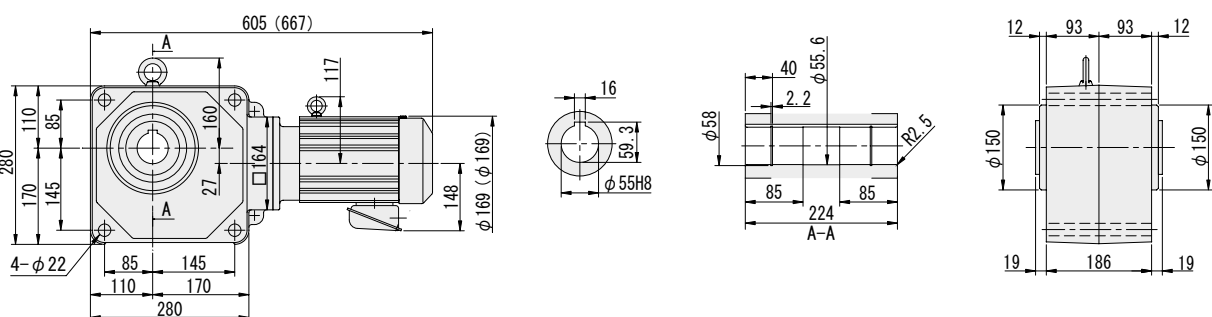
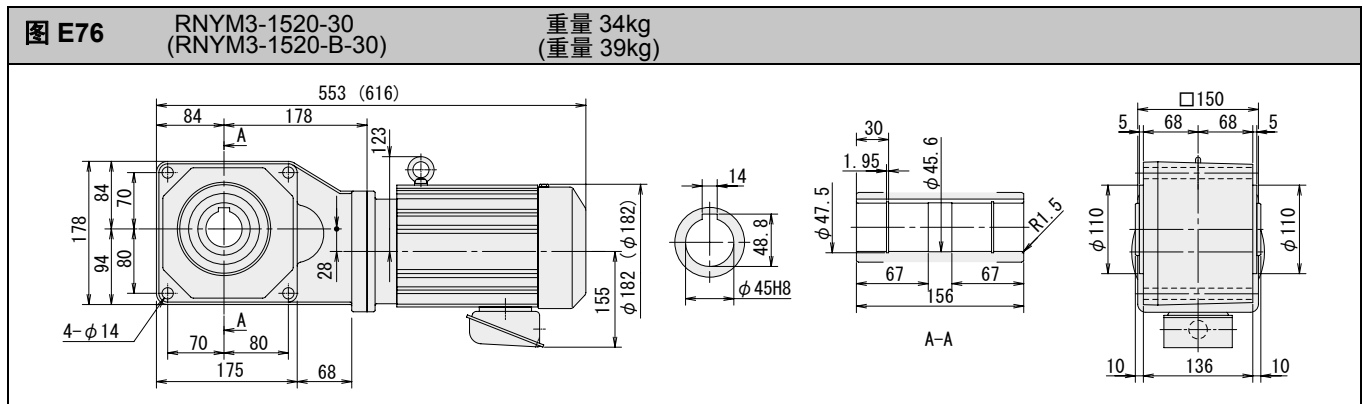
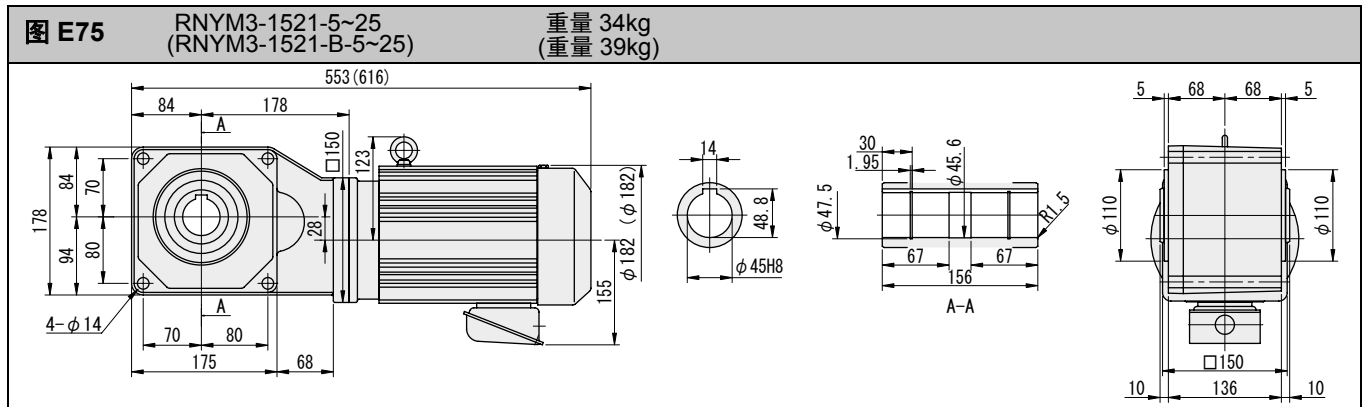
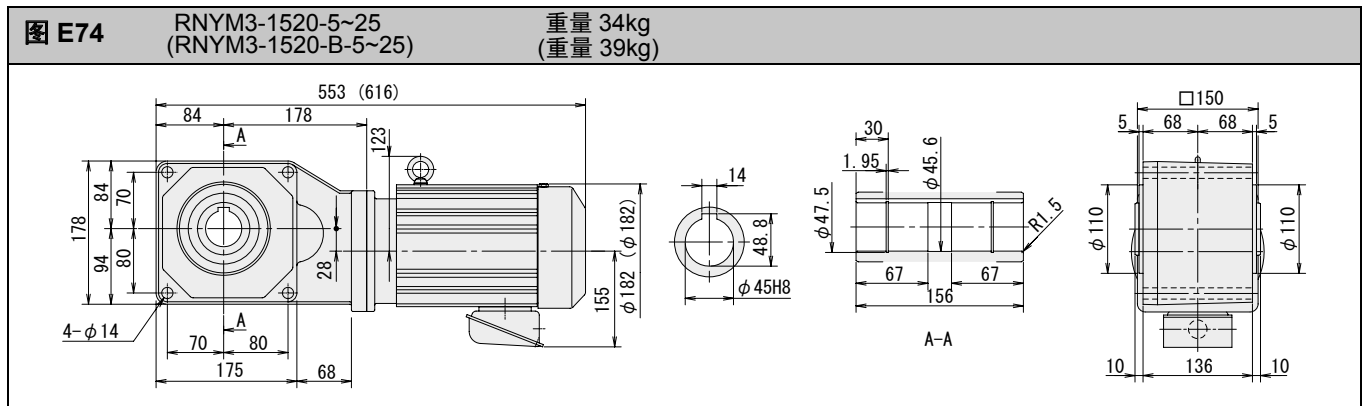
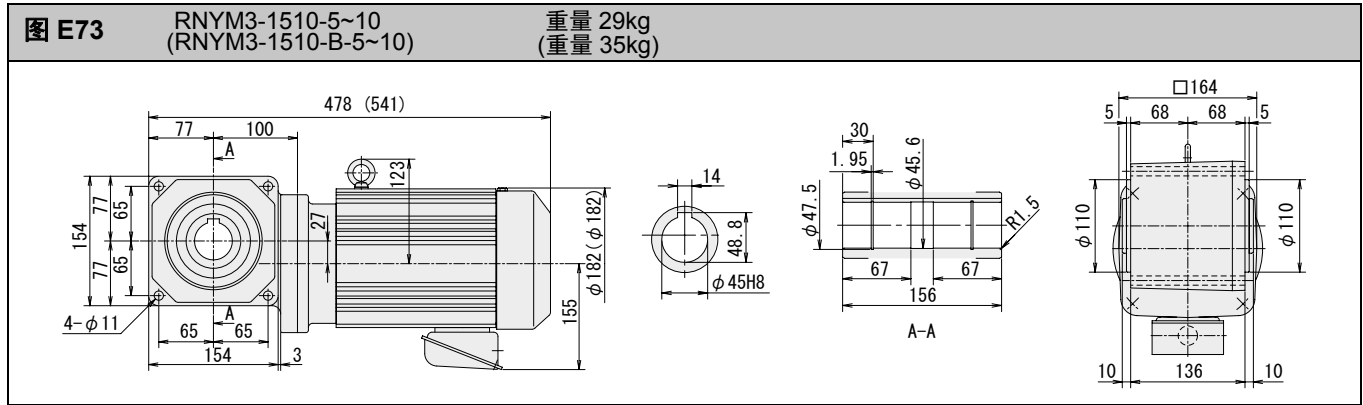
RNYM2-1630-80~120
(RNYM2-1630-B-100~120)重量 52kg
(重量 56kg)

图 E72

RNYM2-1631-150~240
(RNYM2-1631-B-150~240)重量 53kg
(重量 57kg)

- 注) 1. 输出轴直径尺寸: 尺寸公差按标准 JIS B 0401-1998 “H8”。
2. 输出轴键槽尺寸: 尺寸公差按标准 JIS B 1301-1996 平行键槽 (普通型)。
3. 图中尺寸及重量如有变更, 恕不另行通知。



注) 1. 输出轴直径尺寸: 尺寸公差按标准 JIS B 0401-1998 “H8”。
2. 输出轴键槽尺寸: 尺寸公差按标准 JIS B 1301-1996 平行键槽 (普通型)。
3. 图中尺寸及重量如有变更, 恕不另行通知。

空心轴

实心轴
法兰安装

实心轴
底脚安装

无制动器

带制动器

三相

GB2
效率三相

三相
变频电机

三相
高效电机

应用产品

空心轴
输入轴型

简介

选型表

尺寸图

15W

25W

40W

60W

90W

0.1kW

0.2kW

0.25kW

0.4kW

0.55kW

0.75kW

1.1kW

1.5kW

2.2kW

3.0kW

3.7kW

5.5kW

7.5kW

11kW

空心轴

实心轴
法兰安装

实心轴
底脚安装

无制动器

带制动器

三 相

GB2
效率三相

三 相
变频电机

三 相
高效电机

应用产品

空 心
输入轴型

简 介

选型表

尺寸图

15W

25W

40W

60W

90W

0.1kW

0.2kW

0.25kW

0.4kW

0.55kW

0.75kW

1.1kW

1.5kW

2.2kW

3.0kW

3.7kW

5.5kW

7.5kW

11kW

图 E77 RNYM3-1632-30~60 重量 55kg
(RNYM3-1632-B-30~60) (重量 61kg)

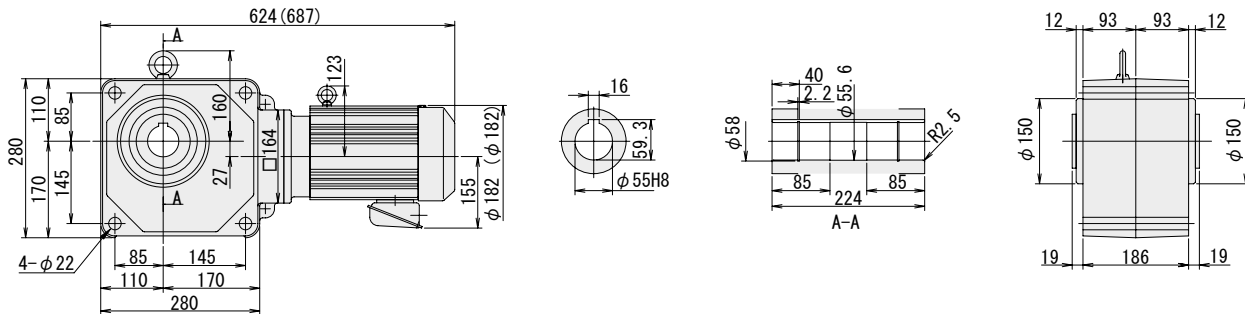


图 E78 RNYM3-1531-40~60 重量 34kg
(RNYM3-1531-B-40~60) (重量 39kg)

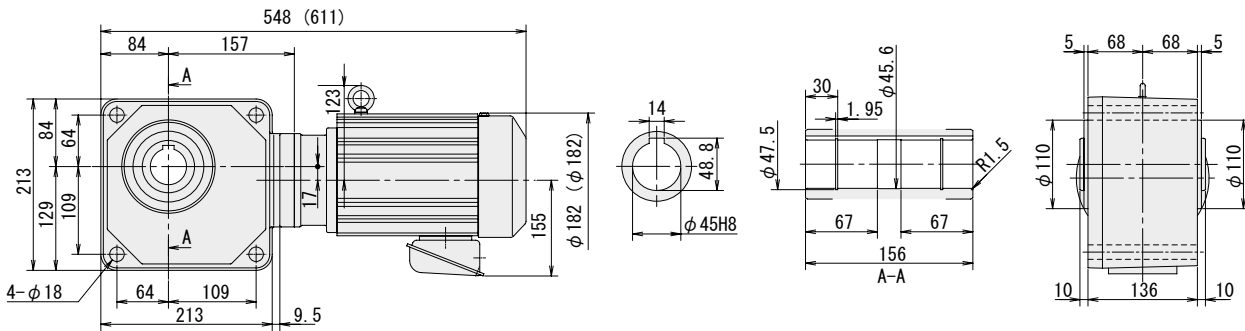


图 E79 RNYM3-1630-80~120 重量 57kg
(RNYM3-1630-B-80~120) (重量 63kg)

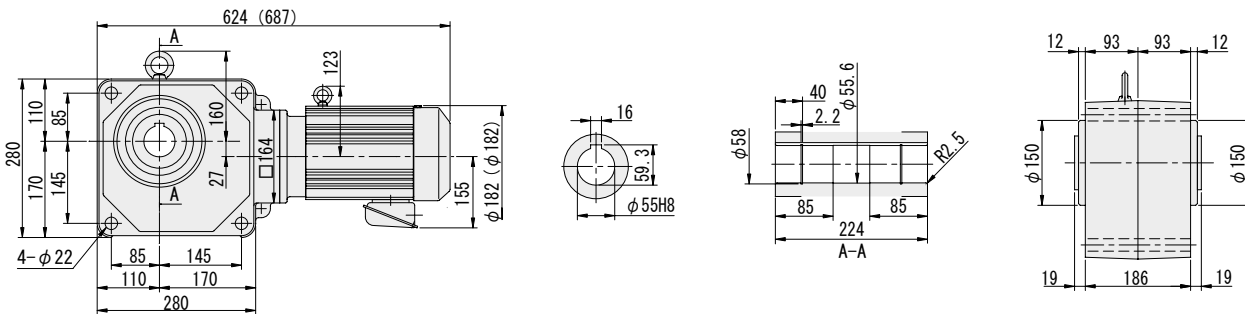
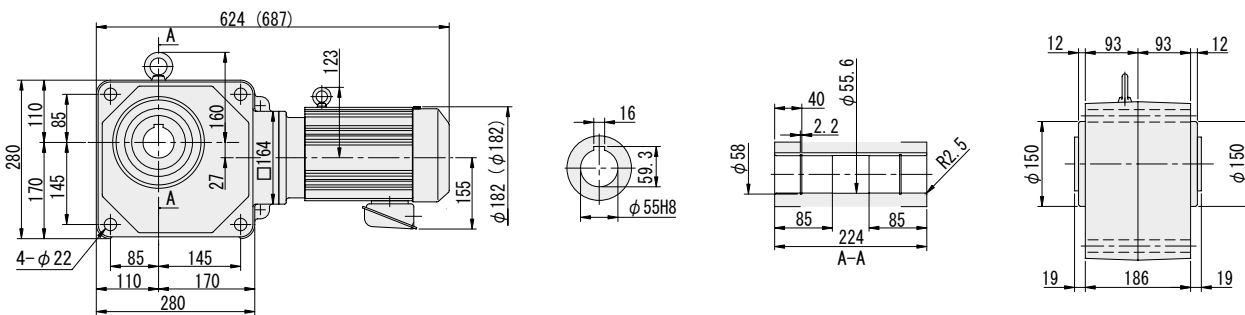
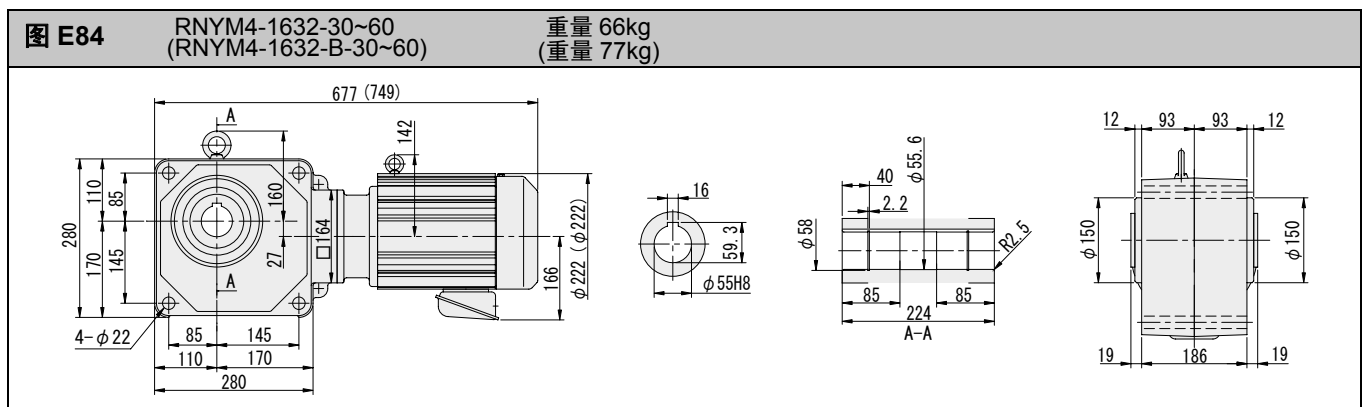
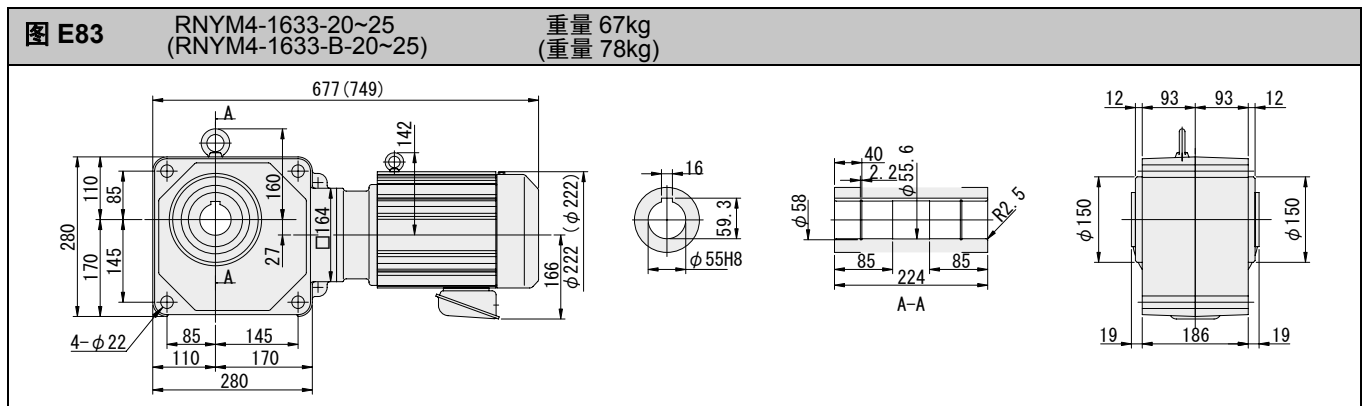
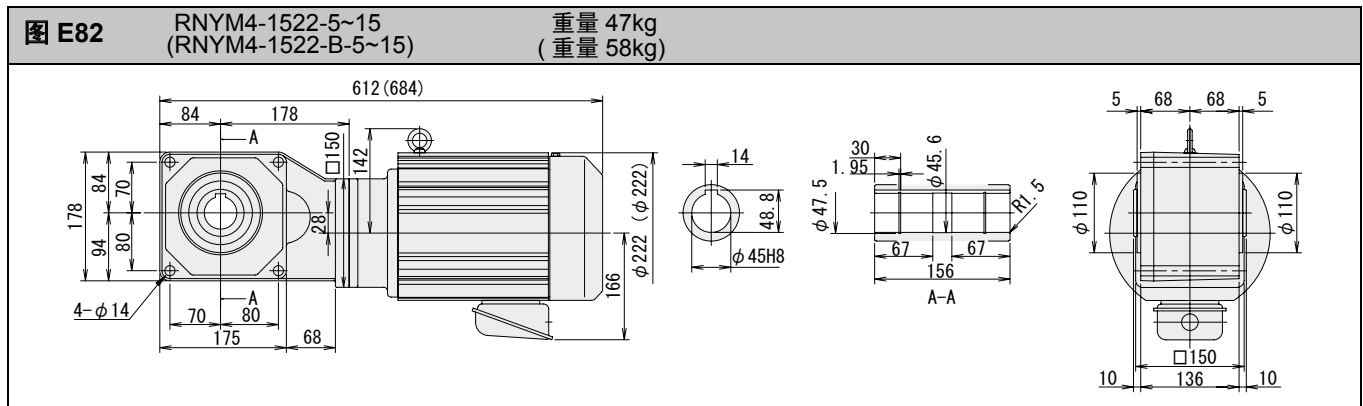
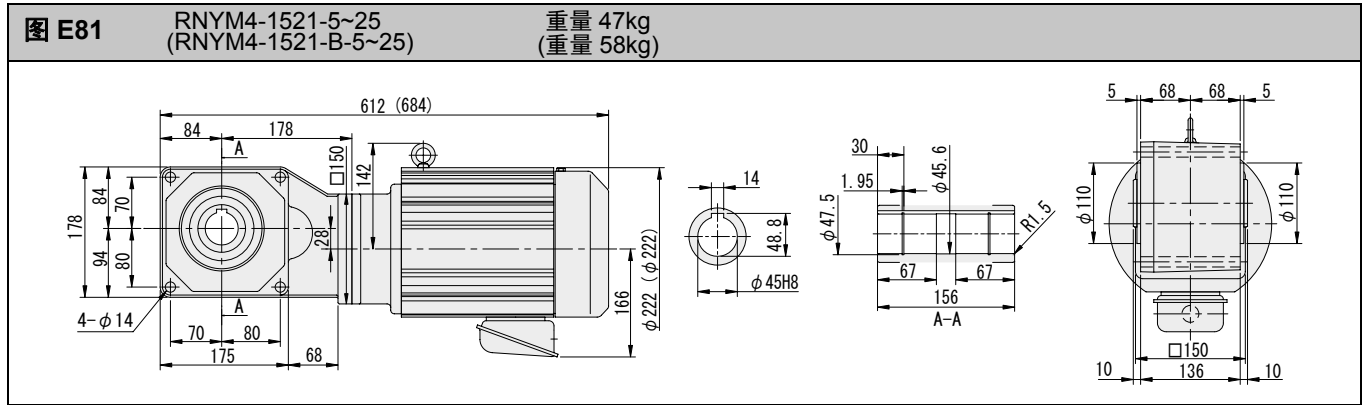


图 E80 RNYM3-1631-150~240 重量 57kg
(RNYM3-1631-B-150~240) (重量 63kg)



注) 1. 输出轴直径尺寸: 尺寸公差按标准 JIS B 0401-1998 “H8”。
2. 输出轴键槽尺寸: 尺寸公差按标准 JIS B 1301-1996 平行键槽 (普通型)。
3. 图中尺寸及重量如有变更, 恕不另行通知。



注) 1. 输出轴直径尺寸: 尺寸公差按标准 JIS B 0401-1998 “H8”。
2. 输出轴键槽尺寸: 尺寸公差按标准 JIS B 1301-1996 平行键槽 (普通型)。
3. 图中尺寸及重量如有变更, 恕不另行通知。

空心轴

实心轴
法兰安装

实心轴
底脚安装

无制动器

带制动器

三相

GB2
效率三相

三相
变频电机

三相
高效电机

应用产品

空心
输入轴型

简介

选型表

尺寸图

15W

25W

40W

60W

90W

0.1kW

0.2kW

0.25kW

0.4kW

0.55kW

0.75kW

1.1kW

1.5kW

2.2kW

3.0kW

3.7kW

5.5kW

7.5kW

11kW

空心轴

实心轴
法兰安装

实心轴
底脚安装

无制动器

带制动器

三 相

GB2
效率三相

三 相
变频电机

三 相
高效电机

应用产品

空 心
输入轴型

简 介

选型表

尺寸图

15W

25W

40W

60W

90W

0.1kW

0.2kW

0.25kW

0.4kW

0.55kW

0.75kW

1.1kW

1.5kW

2.2kW

3.0kW

3.7kW

5.5kW

7.5kW

11kW

图 E85 RNYM4-1633-30~40 (RNYM4-1633-B-30~40) 重量 67kg (重量 78kg)

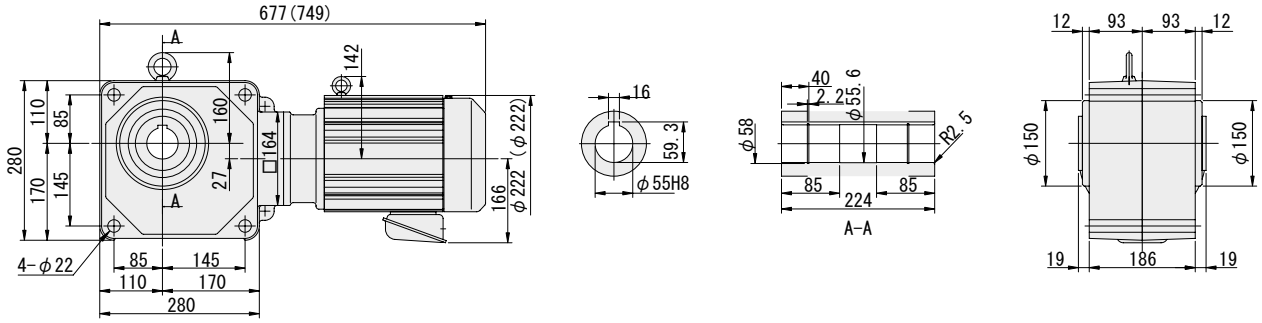


图 E86 RNYM5-1521-5~15 (RNYM5-1521-B-5~15) 重量 50kg (重量 61kg)

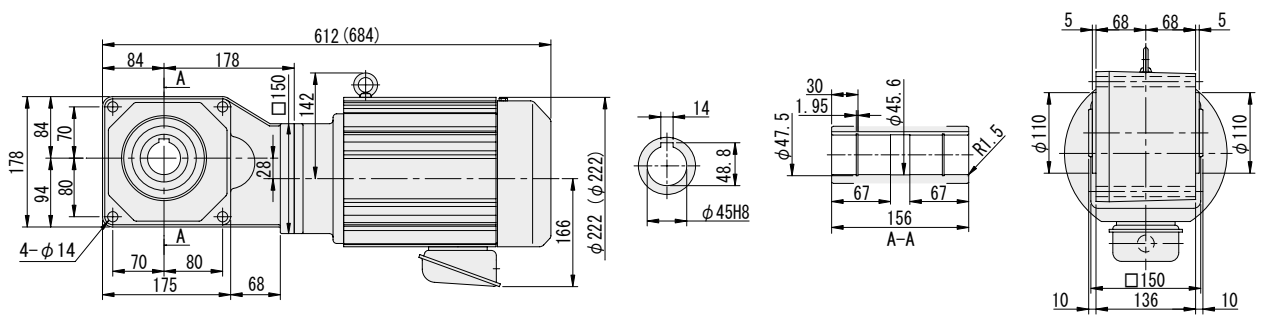


图 E87 RNYM5-1522-5~15 (RNYM5-1522-B-5~15) 重量 50kg (重量 61kg)

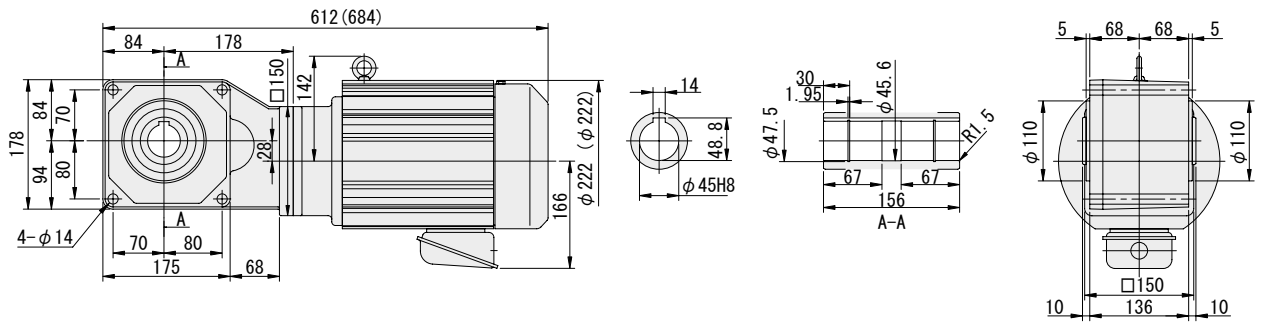
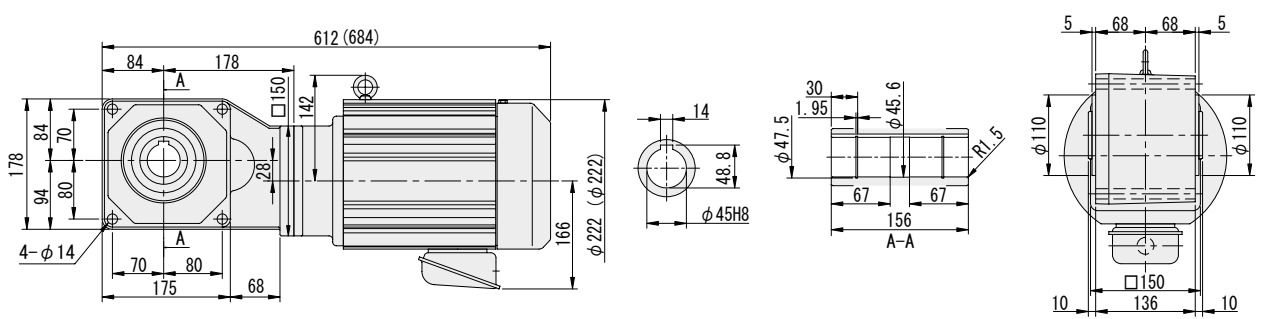
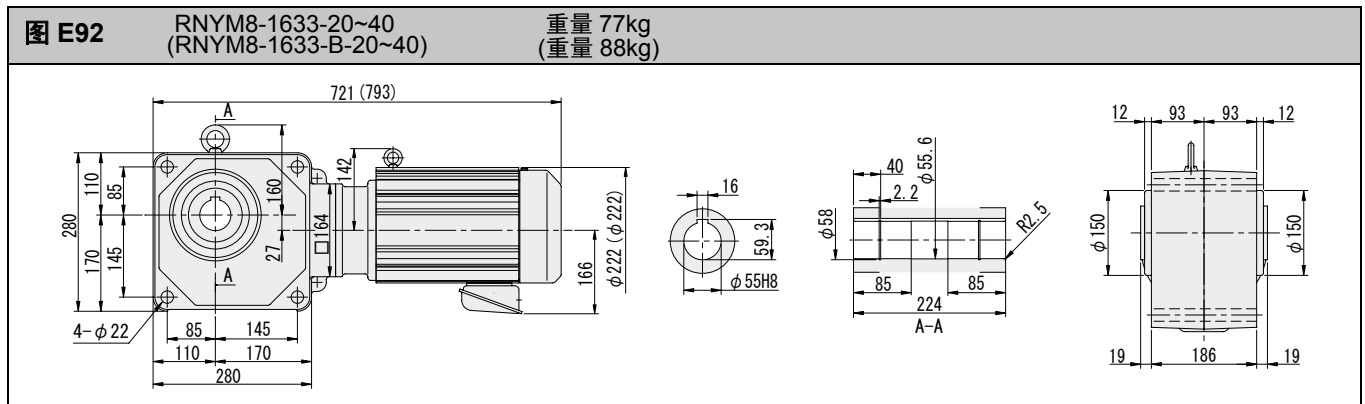
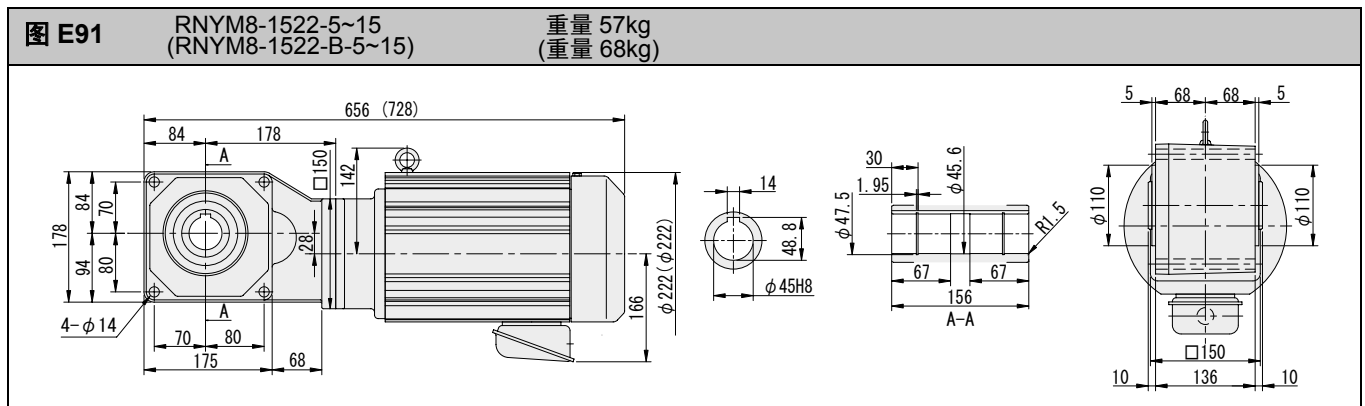
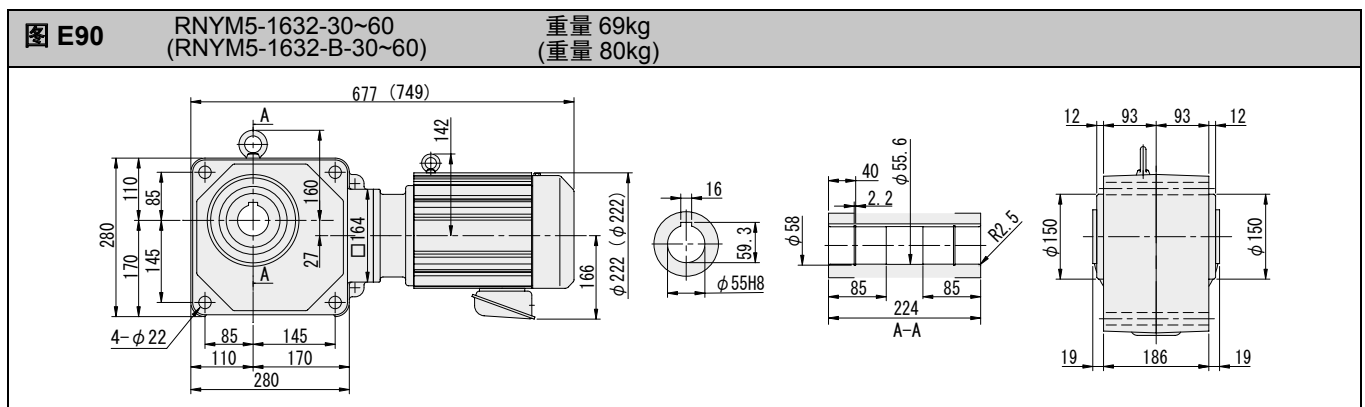
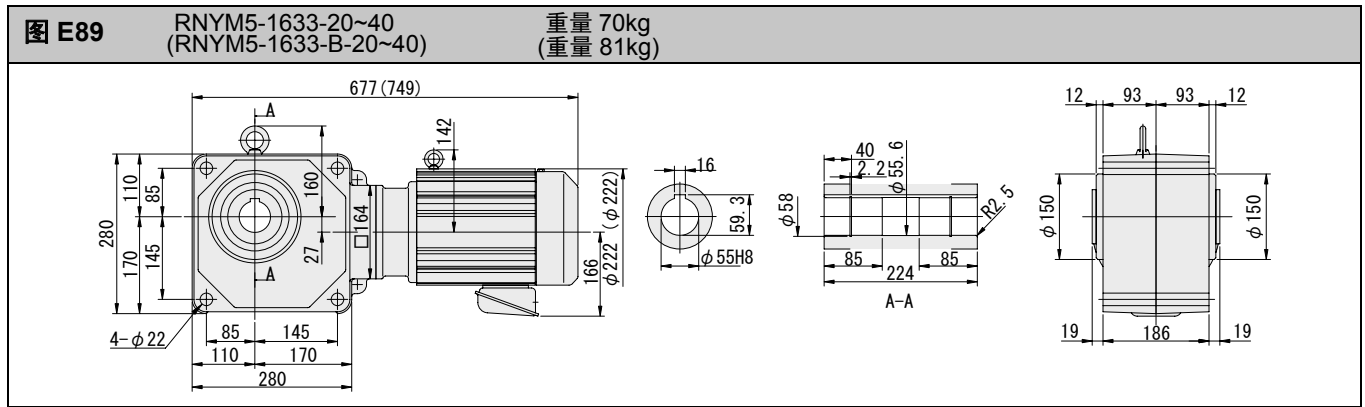


图 E88 RNYM5-1521-20~25 (RNYM5-1521-B-20~25) 重量 50kg (重量 61kg)



注) 1. 输出轴直径尺寸: 尺寸公差按标准 JIS B 0401-1998 “H8”。
2. 输出轴键槽尺寸: 尺寸公差按标准 JIS B 1301-1996 平行键槽 (普通型)。
3. 图中尺寸及重量如有变更, 恕不另行通知。



注) 1. 输出轴直径尺寸: 尺寸公差按标准 JIS B 0401-1998 “H8”。
2. 输出轴键槽尺寸: 尺寸公差按标准 JIS B 1301-1996 平行键槽 (普通型)。
3. 图中尺寸及重量如有变更, 恕不另行通知。

空心轴

实心轴
法兰安装

实心轴
底脚安装

无制动器

带制动器

三相

GB2
效率三相

三相
变频电机

三相
高效电机

应用产品

空心轴
输入轴型

简介

选型表

尺寸图

15W

25W

40W

60W

90W

0.1kW

0.2kW

0.25kW

0.4kW

0.55kW

0.75kW

1.1kW

1.5kW

2.2kW

3.0kW

3.7kW

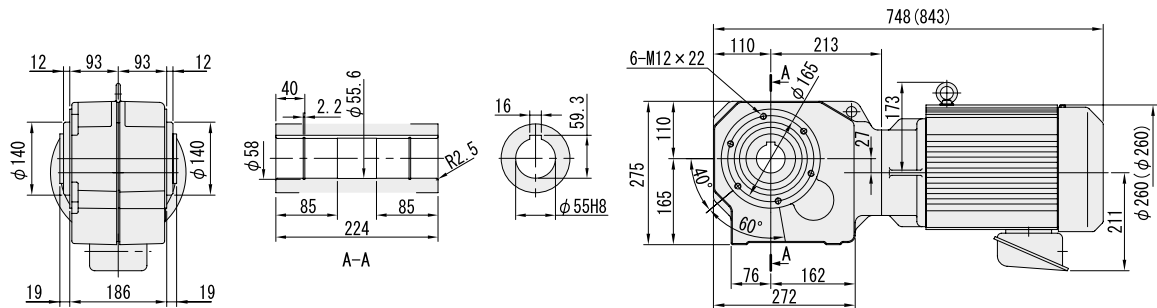
5.5kW

7.5kW

11kW

空心轴

图 E93 RNYM10-1634-5~25 (RNYM10-1634-B-5~25) 重量 111kg (重量 129kg)



实心轴
法兰安装

实心轴
底脚安装

无制动器

带制动器

三 相

GB2
效率三相

三 相
变频电机

三 相
高效电机

应用产品

空 心
输入轴型

简 介

选型表

尺寸图

15W

25W

40W

60W

90W

0.1kW

0.2kW

0.25kW

0.4kW

0.55kW

0.75kW

1.1kW

1.5kW

2.2kW

3.0kW

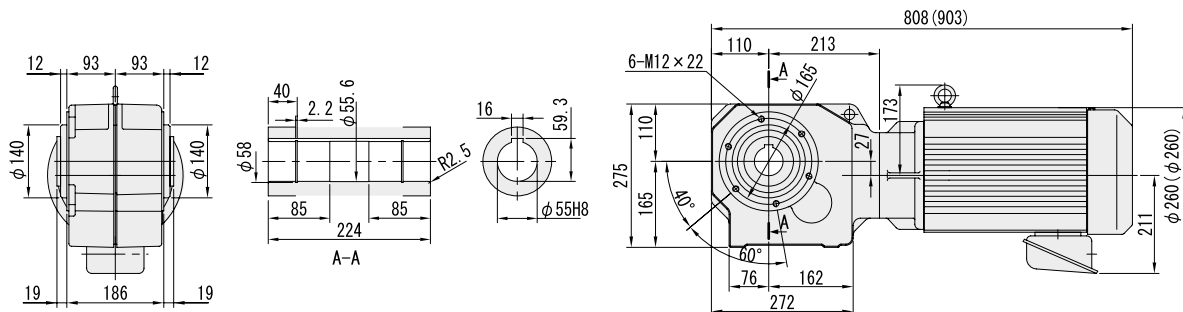
3.7kW

5.5kW

7.5kW

11kW

图 E94 RNYM15-1634-5~20 (RNYM15-1634-B-5~20) 重量 125kg (重量 143kg)



- 注) 1. 输出轴直径尺寸: 尺寸公差按标准 JIS B 0401-1998 “H8”。
2. 输出轴键槽尺寸: 尺寸公差按标准 JIS B 1301-1996 平行键槽 (普通型)。
3. 图中尺寸及重量如有变更, 恕不另行通知。

空心轴 RNYM 系列 三相变频电动机



HYPONIC

直
交
轴

200V

400V

0.1kW 50Hz											
输出转速 r/min			输出扭矩 N·m		低速轴许用径向力 N		SF	功率代号 - 机座号 - 辅助型号 - 减速比			尺寸图 (页码)
5Hz	50Hz	许用最高转速	5Hz	50Hz	5Hz	50Hz	(50Hz)				
29	290	580 (100Hz)	2.8	2.8	637	637	4.00	RNYM	01 - 1110 - EV/AV (-B) - 5	E46	
29	290	580 (100Hz)	2.8	2.8	637	637	2.00		01 - 1120 - EV/AV (-B) - 5		
20.7	207	414 (100Hz)	3.92	3.92	588	686	4.00		01 - 1110 - EV/AV (-B) - 7		
20.7	207	414 (100Hz)	3.92	3.92	686	686	2.00		01 - 1120 - EV/AV (-B) - 7		
14.5	145	290 (100Hz)	5.61	5.61	637	785	2.00		01 - 1110 - EV/AV (-B) - 10		
14.5	145	290 (100Hz)	5.61	5.61	785	785	2.00		01 - 1120 - EV/AV (-B) - 10		
12.1	121	242 (100Hz)	6.73	6.73	834	834	2.00		01 - 1120 - EV/AV (-B) - 12		
9.67	96.7	193.4 (100Hz)	8.41	8.41	883	883	2.00		01 - 1120 - EV/AV (-B) - 15		
7.25	72.5	145 (100Hz)	11.2	11.2	981	981	2.00		01 - 1120 - EV/AV (-B) - 20		
5.8	58	116 (100Hz)	14.0	14.0	1030	1030	2.00		01 - 1120 - EV/AV (-B) - 25		
4.83	48.3	96.6 (100Hz)	16.8	16.8	1080	1080	2.00		01 - 1120 - EV/AV (-B) - 30		
3.63	36.3	72.6 (100Hz)	22.4	22.4	1180	1180	1.00		01 - 1120 - EV/AV (-B) - 40		
3.63	36.3	72.6 (100Hz)	22.4	22.4	1620	1620	2.00		01 - 1220 - EV/AV (-B) - 40		
2.9	29	58 (100Hz)	28.0	28.0	1270	1270	1.00		01 - 1120 - EV/AV (-B) - 50		
2.9	29	58 (100Hz)	28.0	28.0	1720	1720	2.00		01 - 1220 - EV/AV (-B) - 50		
2.42	24.2	48.4 (100Hz)	33.6	33.6	1320	1320	1.00		01 - 1120 - EV/AV (-B) - 60		
2.42	24.2	48.4 (100Hz)	33.6	33.6	1770	1770	2.00		01 - 1220 - EV/AV (-B) - 60		
1.81	18.1	36.2 (100Hz)	44.8	44.8	1770	1770	1.00		01 - 1230 - EV/AV (-B) - 80		
1.81	18.1	36.2 (100Hz)	44.8	44.8	3040	3040	2.00		01 - 1330 - EV/AV (-B) - 80		
1.45	14.5	29 (100Hz)	56.1	56.1	1810	1810	1.00		01 - 1230 - EV/AV (-B) - 100		
1.45	14.5	29 (100Hz)	56.1	56.1	3090	3090	2.00	01 - 1330 - EV/AV (-B) - 100			
1.21	12.1	24.2 (100Hz)	67.3	67.3	1810	1810	1.00	01 - 1230 - EV/AV (-B) - 120			
1.21	12.1	24.2 (100Hz)	67.3	67.3	3090	3090	2.00	01 - 1330 - EV/AV (-B) - 120			
0.967	9.67	19.34 (100Hz)	84.1	84.1	1810	1810	1.00	01 - 1230 - EV/AV (-B) - 150			
0.967	9.67	19.34 (100Hz)	84.1	84.1	3090	3090	2.00	01 - 1330 - EV/AV (-B) - 150			
0.725	7.25	14.5 (100Hz)	98.1	98.1	1810	1810	1.00	01 - 1230 - EV/AV (-B) - 200			
0.725	7.25	14.5 (100Hz)	112	112	3090	3090	2.00	01 - 1330 - EV/AV (-B) - 200			
0.604	6.04	12.08 (100Hz)	98.1	98.1	1810	1810	*	01 - 1230 - EV/AV (-B) - 240			
0.604	6.04	12.08 (100Hz)	135	135	3090	3090	1.45	01 - 1330 - EV/AV (-B) - 240			
0.483	4.83	9.66 (100Hz)	158	158	3090	3090	1.00	01 - 1340 - EV/AV (-B) - 300			
0.483	4.83	9.66 (100Hz)	158	158	4360	4360	2.00	01 - 1440 - EV/AV (-B) - 300			
0.403	4.03	8.06 (100Hz)	190	190	3090	3090	1.00	01 - 1340 - EV/AV (-B) - 360			
0.403	4.03	8.06 (100Hz)	190	190	4360	4360	2.00	01 - 1440 - EV/AV (-B) - 360			
0.302	3.02	6.04 (100Hz)	195	195	3090	3090	*	01 - 1340 - EV/AV (-B) - 480			
0.302	3.02	6.04 (100Hz)	253	253	4360	4360	1.54	01 - 1440 - EV/AV (-B) - 480			
0.242	2.42	4.84 (100Hz)	195	195	3090	3090	*	01 - 1340 - EV/AV (-B) - 600			
0.242	2.42	4.84 (100Hz)	317	317	4360	4360	1.23	01 - 1440 - EV/AV (-B) - 600			
0.201	2.01	4.02 (100Hz)	195	195	3090	3090	*	01 - 1340 - EV/AV (-B) - 720			
0.201	2.01	4.02 (100Hz)	380	380	4360	4360	1.03	01 - 1440 - EV/AV (-B) - 720			
0.161	1.61	3.22 (100Hz)	195	195	3090	3090	*	01 - 1340 - EV/AV (-B) - 900			
0.161	1.61	3.22 (100Hz)	390	390	4360	4360	*	01 - 1440 - EV/AV (-B) - 900			
0.121	1.21	2.42 (100Hz)	195	195	3090	3090	*	01 - 1340 - EV/AV (-B) - 1200			
0.121	1.21	2.42 (100Hz)	390	390	4360	4360	*	01 - 1440 - EV/AV (-B) - 1200			
0.101	1.01	2.02 (100Hz)	195	195	3090	3090	*	01 - 1340 - EV/AV (-B) - 1400			
0.101	1.01	2.02 (100Hz)	390	390	4360	4360	*	01 - 1440 - EV/AV (-B) - 1400			

0.2kW 50Hz											
输出转速 r/min			输出扭矩 N·m		低速轴许用径向力 N		SF	功率代号 - 机座号 - 辅助型号 - 减速比			尺寸图 (页码)
5Hz	50Hz	许用最高转速	5Hz	50Hz	5Hz	50Hz	(50Hz)				
29	290	580 (100Hz)	5.61	5.61	637	883	4.00	RNYM	02 - 1210 - EV/AV (-B) - 5	E48	
29	290	580 (100Hz)	5.61	5.61	637	637	1.00		02 - 1120 - EV/AV (-B) - 5		
29	290	580 (100Hz)	5.61	5.61	883	883	2.00		02 - 1220 - EV/AV (-B) - 5	E49	
20.7	207	414 (100Hz)	7.85	7.85	686	981	4.00		02 - 1210 - EV/AV (-B) - 7	E48	
20.7	207	414 (100Hz)	7.85	7.85	686	686	1.00	02 - 1120 - EV/AV (-B) - 7			

- 注) 1. 减速机输出转速为电机转速在50Hz: 1450r/min, 5Hz: 145r/min条件下的计算值。详情请参阅本书及时资料一章中“电动机部分”内容。
 2. 低速轴许用径向负载为作用点距空心轴末端20mm条件下的计算值。
 3. 机座号栏和SF栏涂 的机型, 用于均匀负载、运转时间10小时/天的使用条件。
 4. 使用变频电机可以在5-50Hz范围内实现恒扭矩运行(连续运行), 在基频50Hz以上可以实现恒功率运行。
 (使用变频器驱动普通电机时, 输出扭矩会降低。)
 5. 使用本公司生产的变频器(HF-520)无传感运行时, 通用电机也可以实现恒扭矩运行。详情请参阅专用商品目录。
 6. 在SF栏上附有*情况下, 负载达到了电动机总容量时会造成过载, 请在输出扭矩之内使用。
 7. () 内为带制动器的型号。

空心轴

实心轴
法兰安装

实心轴
底脚安装

无制动器

带制动器

三相

GB2
效率三相

三相
变频电机

三相
高效电机

应用产品

空心轴
输入轴型

简介

选型表

尺寸图

15W

25W

40W

60W

90W

0.1kW

0.2kW

0.25kW

0.4kW

0.55kW

0.75kW

1.1kW

1.5kW

2.2kW

3.0kW

3.7kW

5.5kW

7.5kW

11kW



空心轴	0.2kW 50Hz										
	输出转速				输出扭矩		低速轴许用径向力		SF	功率代号 - 机座号 - 辅助型号 - 减速比	尺寸图 (页码)
	r/min		许用最高转速	N·m		N		(50Hz)			
5Hz	50Hz	5Hz		50Hz	5Hz	50Hz	5Hz	50Hz			
实心轴 法兰安装	20.7	207	414 (100Hz)	7.85	7.85	981	981	2.00	RNYM	02 - 1220 - EV/AV (-B) - 7	E49
实心轴 底脚安装	14.5	145	290 (100Hz)	11.2	11.2	785	1080	1.00		02 - 1210 - EV/AV (-B) - 10	E48
无制动器	14.5	145	290 (100Hz)	11.2	11.2	785	785	2.00		02 - 1120 - EV/AV (-B) - 10	
	14.5	145	290 (100Hz)	11.2	11.2	1080	1080	2.00		02 - 1220 - EV/AV (-B) - 10	E49
带制动器	12.1	121	242 (100Hz)	13.5	13.5	834	834	1.00		02 - 1120 - EV/AV (-B) - 12	E48
	12.1	121	242 (100Hz)	13.5	13.5	1130	1130	2.00		02 - 1220 - EV/AV (-B) - 12	E49
三 相	9.67	96.7	193.4 (100Hz)	16.8	16.8	883	883	1.00		02 - 1120 - EV/AV (-B) - 15	E48
	9.67	96.7	193.4 (100Hz)	16.8	16.8	1230	1230	2.00		02 - 1220 - EV/AV (-B) - 15	
GB2 效率三相	7.25	72.5	145 (100Hz)	22.4	22.4	981	981	1.00		02 - 1120 - EV/AV (-B) - 20	E49
	7.25	72.5	145 (100Hz)	22.4	22.4	1370	1370	2.00		02 - 1220 - EV/AV (-B) - 20	
三 相 变频电机	5.8	58	116 (100Hz)	28	28	1030	1030	1.00		02 - 1120 - EV/AV (-B) - 25	
	5.8	58	116 (100Hz)	28	28	1470	1470	2.00		02 - 1220 - EV/AV (-B) - 25	
三 相 高效电机	4.83	48.3	96.6 (100Hz)	33.6	33.6	1080	1080	1.00		02 - 1120 - EV/AV (-B) - 30	
	4.83	48.3	96.6 (100Hz)	33.6	33.6	1520	1520	2.00		02 - 1220 - EV/AV (-B) - 30	
应用产品	3.63	36.3	72.6 (100Hz)	44.8	44.8	1620	1620	1.00		02 - 1220 - EV/AV (-B) - 40	
	3.63	36.3	72.6 (100Hz)	44.8	44.8	2650	2650	2.00		02 - 1320 - EV/AV (-B) - 40	
空 心 输入轴型	2.9	29	58 (100Hz)	56.1	56.1	1720	1720	1.00		02 - 1220 - EV/AV (-B) - 50	
	2.9	29	58 (100Hz)	56.1	56.1	2840	2840	2.00		02 - 1320 - EV/AV (-B) - 50	
简 介	2.42	24.2	48.4 (100Hz)	67.3	67.3	1770	1770	1.00		02 - 1220 - EV/AV (-B) - 60	
	2.42	24.2	48.4 (100Hz)	67.3	67.3	2940	2940	2.00		02 - 1320 - EV/AV (-B) - 60	
选型表	1.81	18.1	36.2 (100Hz)	89.7	89.7	3040	3040	1.00		02 - 1330 - EV/AV (-B) - 80	
	1.81	18.1	36.2 (100Hz)	89.7	89.7	4360	4360	2.00		02 - 1430 - EV/AV (-B) - 80	
尺寸图	1.45	14.5	29 (100Hz)	112	112	3090	3090	1.00		02 - 1330 - EV/AV (-B) - 100	
	1.45	14.5	29 (100Hz)	112	112	4360	4360	2.00		02 - 1430 - EV/AV (-B) - 100	
15W	1.21	12.1	24.2 (100Hz)	135	135	3090	3090	1.00	02 - 1330 - EV/AV (-B) - 120		
	1.21	12.1	24.2 (100Hz)	135	135	4360	4360	2.00	02 - 1430 - EV/AV (-B) - 120		
25W	0.967	9.67	19.34 (100Hz)	168	168	3090	3090	1.00	02 - 1330 - EV/AV (-B) - 150		
	0.967	9.67	19.34 (100Hz)	168	168	4360	4360	2.00	02 - 1430 - EV/AV (-B) - 150		
40W	0.725	7.25	14.5 (100Hz)	195	195	3090	3090	*	02 - 1330 - EV/AV (-B) - 200		
	0.725	7.25	14.5 (100Hz)	224	224	4360	4360	1.74	02 - 1430 - EV/AV (-B) - 200		
60W	0.604	6.04	12.08 (100Hz)	195	195	3090	3090	*	02 - 1330 - EV/AV (-B) - 240		
	0.604	6.04	12.08 (100Hz)	269	269	4360	4360	1.45	02 - 1430 - EV/AV (-B) - 240		
90W	0.483	4.83	9.66 (100Hz)	317	317	4360	4360	1.00	02 - 1440 - EV/AV (-B) - 300		
	0.483	4.83	9.66 (100Hz)	317	317	6230	6230	2.00	02 - 1540 - EV/AV (-B) - 300		
0.1kW	0.403	4.03	8.06 (100Hz)	380	380	4360	4360	1.00	02 - 1440 - EV/AV (-B) - 360		
	0.403	4.03	8.06 (100Hz)	380	380	6230	6230	1.93	02 - 1540 - EV/AV (-B) - 360		
0.2kW	0.302	3.02	6.04 (100Hz)	390	390	4360	4360	*	02 - 1440 - EV/AV (-B) - 480		
	0.302	3.02	6.04 (100Hz)	506	506	6230	6230	1.44	02 - 1540 - EV/AV (-B) - 480		
0.25kW	0.242	2.42	4.84 (100Hz)	390	390	4360	4360	*	02 - 1440 - EV/AV (-B) - 600		
	0.242	2.42	4.84 (100Hz)	633	633	6230	6230	1.16	02 - 1540 - EV/AV (-B) - 600		
0.55kW	0.201	2.01	4.02 (100Hz)	390	390	4360	4360	*	02 - 1440 - EV/AV (-B) - 720		
	0.201	2.01	4.02 (100Hz)	732	732	6230	6230	*	02 - 1540 - EV/AV (-B) - 720		
0.75kW	0.161	1.61	3.22 (100Hz)	390	390	4360	4360	*	02 - 1440 - EV/AV (-B) - 900		
	0.161	1.61	3.22 (100Hz)	732	732	6230	6230	*	02 - 1540 - EV/AV (-B) - 900		
1.1kW	0.121	1.21	2.42 (100Hz)	390	390	4360	4360	*	02 - 1440 - EV/AV (-B) - 1200		
	0.121	1.21	2.42 (100Hz)	732	732	6230	6230	*	02 - 1540 - EV/AV (-B) - 1200		
1.5kW	0.101	1.01	2.02 (100Hz)	390	390	4360	4360	*	02 - 1440 - EV/AV (-B) - 1440		
	0.101	1.01	2.02 (100Hz)	732	732	6230	6230	*	02 - 1540 - EV/AV (-B) - 1440		
3.0kW											
3.7kW											
5.5kW											
7.5kW											
11kW											

空心轴	0.4kW 50Hz										
	输出转速				输出扭矩		低速轴许用径向力		SF	功率代号 - 机座号 - 辅助型号 - 减速比	尺寸图 (页码)
	r/min		许用最高转速	N·m		N		(50Hz)			
5Hz	50Hz	5Hz		50Hz	5Hz	50Hz	5Hz	50Hz			
	29	290	580 (100Hz)	11.2	11.2	1470	1470	3.85	RNYM	05 - 1310 - EV/AV (-B) - 5	E51
	29	290	580 (100Hz)	11.2	11.2	1470	1470	2.00		05 - 1320 - EV/AV (-B) - 5	

- 注) 1. 减速机输出转速为电机转速在50Hz: 1450r/min, 5Hz: 145r/min条件下的计算值。详情请参阅本书及时资料一章中“电动机部分”内容。
 2. 低速轴许用径向负载为作用点距空心轴末端20mm条件下的计算值。
 3. 机座号栏和SF栏涂 的机型, 用于均匀负载、运转时间10小时/天的使用条件。
 4. 使用变频电机可以在5-50Hz范围内实现恒扭矩运行(连续运行), 在基频50Hz以上可以实现恒功率运行。
 (使用变频器驱动普通电机时, 输出扭矩会降低。)
 5. 使用本公司生产的变频器(HF-520)无传感运行时, 通用电机也可以实现恒扭矩运行。详情请参阅专用商品目录。
 6. 在SF栏上附有*情况下, 负载达到了电动机总容量时会造成过载, 请在输出扭矩之内使用。
 7. () 内为带制动器的型号。

空心轴 RNYM 系列 三相变频电动机



HYPONIC

直
交
轴

200V

400V

0.4kW 50Hz									
输出转速 r/min			输出扭矩 N·m		低速轴许用径向力 N		SF	功率代号 - 机座号 - 辅助型号 - 减速比	尺寸图 (页码)
5Hz	50Hz	许用最高转速	5Hz	50Hz	5Hz	50Hz	(50Hz)		
20.7	207	414 (100Hz)	15.7	15.7	1670	1670	3.85	RNYM	E51
20.7	207	414 (100Hz)	15.7	15.7	1670	1670	2.00		
14.5	145	290 (100Hz)	22.4	22.4	1810	1810	2.00	RNYM	E51
14.5	145	290 (100Hz)	22.4	22.4	1810	1810	2.00		
12.1	121	242 (100Hz)	26.9	26.9	1910	1910	2.00	RNYM	E51
9.67	96.7	193.4 (100Hz)	33.6	33.6	2060	2060	2.00		
7.25	72.5	145 (100Hz)	44.8	44.8	2260	2260	2.00	RNYM	E51
5.8	58	116 (100Hz)	56.1	56.1	2350	2350	2.00		
4.83	48.3	96.6 (100Hz)	67.3	67.3	2450	2450	2.00	RNYM	E51
3.63	36.3	72.6 (100Hz)	89.7	89.7	3970	3970	2.00		
2.9	29	58 (100Hz)	112	112	4170	4170	2.00	RNYM	E52
2.42	24.2	48.4 (100Hz)	135	135	4310	4310	2.00		
1.81	18.1	36.2 (100Hz)	179	179	6230	6230	2.00	RNYM	E52
1.45	14.5	29 (100Hz)	224	224	6230	6230	2.00		
1.21	12.1	24.2 (100Hz)	269	269	6230	6230	2.00	RNYM	E52
0.967	9.67	19.34 (100Hz)	336	336	6230	6230	2.00		
0.725	7.25	14.5 (100Hz)	448	448	6230	6230	1.63	RNYM	E52
0.604	6.04	12.08 (100Hz)	538	538	6230	6230	1.36		
0.483	4.83	9.66 (100Hz)	633	633	9810	9810	2.00	RNYM	E52
0.403	4.03	8.06 (100Hz)	760	760	9810	9810	1.95		
0.302	3.02	6.04 (100Hz)	1010	1010	9810	9810	1.46	RNYM	E52
0.242	2.42	4.84 (100Hz)	1270	1270	9810	9810	1.17		
0.201	2.01	4.02 (100Hz)	1480	1480	9810	9810	*	RNYM	E52
0.161	1.61	3.22 (100Hz)	1480	1480	9810	9810	*		
0.121	1.21	2.42 (100Hz)	1480	1480	9810	9810	*	RNYM	E52
0.101	1.01	2.02 (100Hz)	1480	1480	9810	9810	*		

0.75kW 50Hz									
输出转速 r/min			输出扭矩 N·m		低速轴许用径向力 N		SF	功率代号 - 机座号 - 辅助型号 - 减速比	尺寸图 (页码)
5Hz	50Hz	许用最高转速	5Hz	50Hz	5Hz	50Hz	(50Hz)		
29	290	580 (100Hz)	21.0	21.0	2160	2160	2.93	RNYM	E52
29	290	580 (100Hz)	21.0	21.0	2160	2160	2.05		E53
20.7	207	414 (100Hz)	29.4	29.4	2450	2450	2.93	RNYM	E52
20.7	207	414 (100Hz)	29.4	29.4	2450	2450	2.05		E53
14.5	145	290 (100Hz)	42.0	42.0	2750	2750	2.05	RNYM	E52
14.5	145	290 (100Hz)	42.0	42.0	2750	2750	2.05		E52
12.1	121	242 (100Hz)	50.4	50.4	2840	2840	2.05	RNYM	E53
9.67	96.7	193.4 (100Hz)	63.1	63.1	3090	3090	2.05		
7.25	72.5	145 (100Hz)	84.1	84.1	3330	3330	2.05	RNYM	E53
5.8	58	116 (100Hz)	105	105	3530	3530	2.05		
4.83	48.3	96.6 (100Hz)	126	126	3730	3730	2.05	RNYM	E53
3.63	36.3	72.6 (100Hz)	168	168	5740	5740	2.05		
2.9	29	58 (100Hz)	210	210	6030	6030	2.05	RNYM	E53
2.42	24.2	48.4 (100Hz)	252	252	6230	6230	2.05		
1.81	18.1	36.2 (100Hz)	336	336	6230	6230	2.05	RNYM	E53
1.45	14.5	29 (100Hz)	420	420	9810	9810	2.93		
1.21	12.1	24.2 (100Hz)	504	504	9810	9810	2.93	RNYM	E53
0.967	9.67	19.34 (100Hz)	631	631	9810	9810	2.35		
0.725	7.25	14.5 (100Hz)	841	841	9810	9810	1.76	RNYM	E54
0.604	6.04	12.08 (100Hz)	1010	1010	9810	9810	1.47		

- 注) 1. 减速机输出转速为电机转速在50Hz: 1450r/min, 5Hz: 145r/min条件下的计算值。详情请参阅本书及时资料一章中“电动机部分”内容。
 2. 低速轴许用径向负载为作用点距空心轴末端20mm条件下的计算值。
 3. 机座号栏和SF栏涂 的机型, 用于均匀负载、运转时间10小时/天的使用条件。
 4. 使用变频电机可以在5-50Hz范围内实现恒扭矩运行(连续运行), 在基频50Hz以上可以实现恒功率运行。
 (使用变频器驱动普通电机时, 输出扭矩会降低。)
 5. 使用本公司生产的变频器(HF-520)无传感运行时, 通用电机也可以实现恒扭矩运行。详情请参阅专用商品目录。
 6. 在SF栏上附有*情况下, 负载达到了电动机总容量时会造成过载, 请在输出扭矩之内使用。
 7. () 内为带制动器的型号。

空心轴

实心轴
法兰安装

实心轴
底脚安装

无制动器

带制动器

三相

GB2
效率三相

三相
变频电机

三相
高效电机

应用产品

空心轴
输入轴型

简介

选型表

尺寸图

15W

25W

40W

60W

90W

0.1kW

0.2kW

0.25kW

0.4kW

0.55kW

0.75kW

1.1kW

1.5kW

2.2kW

3.0kW

3.7kW

5.5kW

7.5kW

11kW



- 空心轴
- 实心轴
法兰安装
- 实心轴
底脚安装
- 无制动器
- 带制动器
- 三 相
- GB2
效率三相
- 三 相
变频电机
- 三 相
高效电机
- 应用产品

1.5kW 50Hz										
输出转速 r/min			输出扭矩 N·m		低速轴许用径向力 N		SF	功率代号 - 机座号 - 辅助型号 - 减速比		尺寸图 (页码)
5Hz	50Hz	许用最高转速	5Hz	50Hz	5Hz	50Hz	(50Hz)			
29	290	467 (80Hz)	42.0	42.0	3140	3140	3.67	RNYM	2 - 1510 - EV (-B) - 5	E54
29	290	580 (100Hz)	42.0	42.0	3140	3140	1.47		2 - 1520 - EV (-B) - 5	
20.7	207	333 (80Hz)	58.9	58.9	3530	3530	2.47		2 - 1510 - EV (-B) - 7	
20.7	207	414 (100Hz)	58.9	58.9	3530	3530	1.47		2 - 1520 - EV (-B) - 7	
14.5	145	290 (100Hz)	84.1	84.1	3920	3920	1.47		2 - 1510 - EV (-B) - 10	
14.5	145	290 (100Hz)	84.1	84.1	3920	3920	1.47		2 - 1520 - EV (-B) - 10	
12.1	121	242 (100Hz)	101	101	4120	4120	1.47		2 - 1520 - EV (-B) - 12	
9.67	96.7	193.4 (100Hz)	126	126	4410	4410	1.47		2 - 1520 - EV (-B) - 15	
7.25	72.5	145 (100Hz)	168	168	4810	4810	1.47		2 - 1520 - EV (-B) - 20	
5.8	58	116 (100Hz)	210	210	5100	5100	1.47		2 - 1520 - EV (-B) - 25	
4.83	48.3	96.6 (100Hz)	252	252	5340	5340	1.47		2 - 1520 - EV (-B) - 30	
3.63	36.3	72.6 (100Hz)	336	336	5740	5740	1.47		2 - 1531 - EV (-B) - 40	
2.9	29	58 (100Hz)	420	420	6030	6030	1.47	2 - 1531 - EV (-B) - 50		
2.42	24.2	48.4 (100Hz)	504	504	6230	6230	1.47	2 - 1531 - EV (-B) - 60		
1.81	18.1	36.2 (100Hz)	673	673	9810	9810	1.47	2 - 1630 - EV (-B) - 80	E55	
1.45	14.5	29 (100Hz)	841	841	9810	9810	1.47	2 - 1630 - EV (-B) - 100		
1.21	12.1	24.2 (100Hz)	1010	1010	9810	9810	1.47	2 - 1630 - EV (-B) - 120		
0.967	9.67	19.34 (100Hz)	1260	1260	9810	9810	1.17	2 - 1631 - EV (-B) - 150		
0.725	7.25	14.5 (100Hz)	1480	1480	9810	9810	*	2 - 1631 - EV (-B) - 200		
0.604	6.04	12.08 (100Hz)	1480	1480	9810	9810	*	2 - 1631 - EV (-B) - 240		

- 空 心
输入轴型
- 简 介
- 选型表
- 尺寸图
- 15W
- 25W
- 40W
- 60W
- 90W
- 0.1kW
- 0.2kW
- 0.25kW
- 0.4kW
- 0.55kW
- 0.75kW
- 1.1kW
- 1.5kW
- 2.2kW
- 3.0kW
- 3.7kW
- 5.5kW
- 7.5kW
- 11kW

1.5kW 50Hz										
输出转速 r/min			输出扭矩 N·m		低速轴许用径向力 N		SF	功率代号 - 机座号 - 辅助型号 - 减速比		尺寸图 (页码)
5Hz	50Hz	许用最高转速	5Hz	50Hz	5Hz	50Hz	(50Hz)			
29	290	350 (60Hz)	42.0	42.0	3140	3140	2.46	RNYM	2 - 1521 - AV (-B) - 5	E55
20.7	207	250 (60Hz)	58.9	58.9	3530	3530	2.46		2 - 1521 - AV (-B) - 7	
14.5	145	175 (60Hz)	84.1	84.1	3920	3920	2.46		2 - 1521 - AV (-B) - 10	
12.1	121	146 (60Hz)	101	101	4120	4120	2.46		2 - 1521 - AV (-B) - 12	
9.67	96.7	117 (60Hz)	126	126	4410	4410	2.46		2 - 1521 - AV (-B) - 15	
7.25	72.5	87.5 (60Hz)	168	168	4810	4810	2.46		2 - 1521 - AV (-B) - 20	
5.8	58	70.0 (60Hz)	210	210	5100	5100	2.46		2 - 1521 - AV (-B) - 25	
4.83	48.3	96.6 (100Hz)	252	252	8380	8380	2.46		2 - 1632 - AV (-B) - 30	
3.63	36.3	72.6 (100Hz)	336	336	8830	8830	2.46		2 - 1632 - AV (-B) - 40	
2.9	29	58 (100Hz)	420	420	9120	9120	2.46		2 - 1632 - AV (-B) - 50	
2.42	24.2	48.4 (100Hz)	504	504	9410	9410	2.46		2 - 1632 - AV (-B) - 60	

- 2.2kW 50Hz
- 0.1kW
- 0.2kW
- 0.25kW
- 0.4kW
- 0.55kW
- 0.75kW
- 1.1kW
- 1.5kW
- 2.2kW
- 3.0kW
- 3.7kW
- 5.5kW
- 7.5kW
- 11kW

2.2kW 50Hz										
输出转速 r/min			输出扭矩 N·m		低速轴许用径向力 N		SF	功率代号 - 机座号 - 辅助型号 - 减速比		尺寸图 (页码)
5Hz	50Hz	许用最高转速	5Hz	50Hz	5Hz	50Hz	(50Hz)			
29	290	350 (60Hz)	61.7	61.7	3140	3140	1.68	RNYM	3 - 1521 - EV/AV (-B) - 5	E55
20.7	207	250 (60Hz)	86.3	86.3	3530	3530	1.68		3 - 1521 - EV/AV (-B) - 7	
14.5	145	175 (60Hz)	123	123	3920	3920	1.68		3 - 1521 - EV/AV (-B) - 10	
12.1	121	146 (60Hz)	148	148	4120	4120	1.68		3 - 1521 - EV/AV (-B) - 12	
9.67	96.7	117 (60Hz)	185	185	4410	4410	1.68		3 - 1521 - EV/AV (-B) - 15	
7.25	72.5	87.5 (60Hz)	247	247	4810	4810	1.68		3 - 1521 - EV/AV (-B) - 20	
5.8	58	70.0 (60Hz)	308	308	5100	5100	1.68		3 - 1521 - EV/AV (-B) - 25	
4.83	48.3	96.6 (100Hz)	370	370	8380	8380	1.68		3 - 1632 - EV/AV (-B) - 30	
3.63	36.3	72.6 (100Hz)	493	493	8830	8830	1.68		3 - 1632 - EV/AV (-B) - 40	
2.9	29	58 (100Hz)	617	617	9120	9120	1.68		3 - 1632 - EV/AV (-B) - 50	
2.42	24.2	48.4 (100Hz)	740	740	9410	9410	1.68		3 - 1632 - EV/AV (-B) - 60	

- 3.7kW 50Hz
- 3.0kW
- 3.7kW
- 5.5kW
- 7.5kW
- 11kW

3.7kW 50Hz										
输出转速 r/min			输出扭矩 N·m		低速轴许用径向力 N		SF	功率代号 - 机座号 - 辅助型号 - 减速比		尺寸图 (页码)
5Hz	50Hz	许用最高转速	5Hz	50Hz	5Hz	50Hz	(50Hz)			
29	290	350 (60Hz)	104	104	3140	3140	1.49	RNYM	5 - 1522 - EV/AV (-B) - 5	E56
20.7	207	250 (60Hz)	145	145	3530	3530	1.49		5 - 1522 - EV/AV (-B) - 7	
14.5	145	175 (60Hz)	207	207	3920	3920	1.49		5 - 1522 - EV/AV (-B) - 10	
12.1	121	146 (60Hz)	249	249	4120	4120	1.49		5 - 1522 - EV/AV (-B) - 12	
9.67	96.7	117 (60Hz)	311	311	4410	4410	1.49		5 - 1522 - EV/AV (-B) - 15	
7.25	72.5	117 (80Hz)	415	415	7700	7700	1.49		5 - 1633 - EV/AV (-B) - 20	
5.8	58	93.4 (80Hz)	518	518	8090	8090	1.49		5 - 1633 - EV/AV (-B) - 25	
4.83	48.3	77.8 (80Hz)	622	622	8380	8380	1.49		5 - 1633 - EV/AV (-B) - 30	
3.63	36.3	58.3 (80Hz)	830	830	8830	8830	1.49		5 - 1633 - EV/AV (-B) - 40	

- 注) 1. 减速机输出转速为电机转速在50Hz: 1450r/min, 5Hz: 145r/min条件下的计算值。详情请参阅本书及时资料一章中“电动机部分”内容。
 2. 低速轴许用径向负载为作用点距空心轴末端20mm条件下的计算值。
 3. 机座号栏和SF栏涂 的机型, 用于均匀负载、运转时间10小时/天的使用条件。
 4. 使用变频电机可以在5-50Hz范围内实现恒扭矩运行(连续运行), 在基频50Hz以上可以实现恒功率运行。
 (使用变频器驱动普通电机时, 输出扭矩会降低。)
 5. 使用本公司生产的变频器(HF-520)无传感运行时, 通用电机也可以实现恒扭矩运行。详情请参阅专用商品目录。
 6. 在SF栏上附有*情况下, 负载达到了电动机总容量时会造成过载, 请在输出扭矩之内使用。
 7. () 内为带制动器的型号。

空心轴 RNYM 系列 三相变频电动机



HYPONIC

直
交
轴

200V

400V

5.5kW 50Hz																	
输出转速 r/min				输出扭矩 N·m		低速轴许用径向力 N		SF	功率代号 - 机座号 - 辅助型号 - 减速比			尺寸图 (页码)					
5Hz	50Hz	许用最高转速		5Hz	50Hz	5Hz	50Hz	(50Hz)				E56					
29	290	350	(60Hz)	154	154	5000	5000	2.00	RNYM	8	-		1634	-	AV (-B)	-	5
20.7	207	250	(60Hz)	216	216	5590	5590	2.00		8	-		1634	-	AV (-B)	-	7
14.5	145	175	(60Hz)	308	308	6230	6230	2.00		8	-		1634	-	AV (-B)	-	10
12.1	121	146	(60Hz)	370	370	6620	6620	2.00		8	-		1634	-	AV (-B)	-	12
9.67	96.7	117	(60Hz)	462	462	6960	6960	2.00		8	-		1634	-	AV (-B)	-	15
7.25	72.5	87.5	(60Hz)	617	617	7700	7700	2.00		8	-		1634	-	AV (-B)	-	20
5.80	58.0	70.0	(60Hz)	771	771	8090	8090	2.00		8	-	1634	-	AV (-B)	-	25	

7.5kW 50Hz																	
输出转速 r/min				输出扭矩 N·m		低速轴许用径向力 N		SF	功率代号 - 机座号 - 辅助型号 - 减速比			尺寸图 (页码)					
5Hz	50Hz	许用最高转速		5Hz	50Hz	5Hz	50Hz	(50Hz)				E56					
29	290	350	(60Hz)	210	210	5000	5000	1.47	RNYM	10	-		1634	-	AV (-B)	-	5
20.7	207	250	(60Hz)	294	294	5590	5590	1.47		10	-		1634	-	AV (-B)	-	7
14.5	145	175	(60Hz)	420	420	6230	6230	1.47		10	-		1634	-	AV (-B)	-	10
12.1	121	146	(60Hz)	504	504	6620	6620	1.47		10	-		1634	-	AV (-B)	-	12
9.67	96.7	117	(60Hz)	631	631	6960	6960	1.47		10	-		1634	-	AV (-B)	-	15
7.25	72.5	87.5	(60Hz)	841	841	7700	7700	1.47		10	-		1634	-	AV (-B)	-	20

- 注) 1. 减速机输出转速为电机转速在50Hz: 1450r/min, 5Hz: 145r/min条件下的计算值。详情请参阅本书及时资料一章中“电动机部分”内容。
 2. 低速轴许用径向负载为作用点距空心轴末端20mm条件下的计算值。
 3. 机座号栏和SF栏涂 的机型, 用于均匀负载、运转时间10小时/天的使用条件。
 4. 使用变频电机可以在5-50Hz范围内实现恒扭矩运行(连续运行), 在基频50Hz以上可以实现恒功率运行。
 (使用变频器驱动普通电机时, 输出扭矩会降低。)
 5. 使用本公司生产的变频器(HF-520)无传感运行时, 通用电机也可以实现恒扭矩运行。详情请参阅专用商品目录。
 6. 在SF栏上附有*情况下, 负载达到了电动机总容量时会造成过载, 请在输出扭矩之内使用。
 7. () 内为带制动器的型号。

空心轴

实心轴
法兰安装

实心轴
底脚安装

无制动器

带制动器

三 相

GB2
效率三相

三 相
变频电机

三 相
高效电机

应用产品

空 心
输入轴型

简 介

选型表

尺寸图

15W

25W

40W

60W

90W

0.1kW

0.2kW

0.25kW

0.4kW

0.55kW

0.75kW

1.1kW

1.5kW

2.2kW

3.0kW

3.7kW

5.5kW

7.5kW

11kW

空心轴

实心轴
法兰安装

实心轴
底脚安装

无制动器

带制动器

三相

GB2
效率三相

三相
变频电机

三相
高效电机

应用产品

空心
输入轴型

简介

选型表

尺寸图

15W

25W

40W

60W

90W

0.1kW

0.2kW

0.25kW

0.4kW

0.55kW

0.75kW

1.1kW

1.5kW

2.2kW

3.0kW

3.7kW

5.5kW

7.5kW

11kW

图 E95 RNYM01-1110-EV/AV-5~10 重量 6.0kg
(RNYM01-1110-EV/AV-B-5~10) (重量 7.5kg)

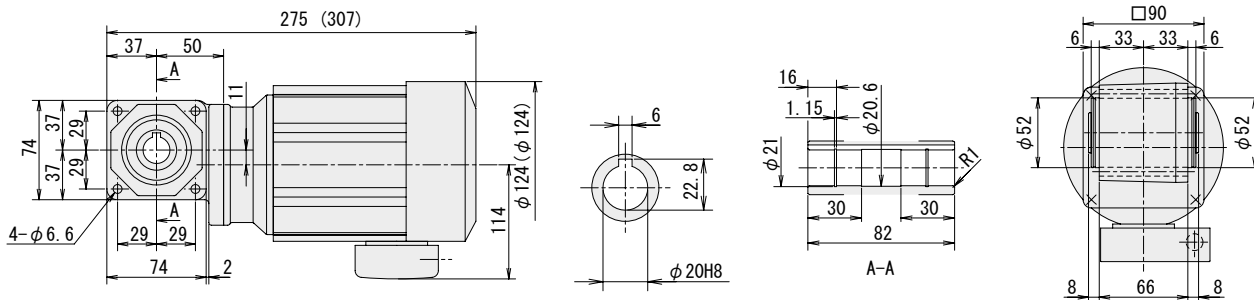


图 E96 RNYM01-1120-EV/AV-5~20 重量 7.0kg
(RNYM01-1120-EV/AV-B-5~20) (重量 8.5kg)

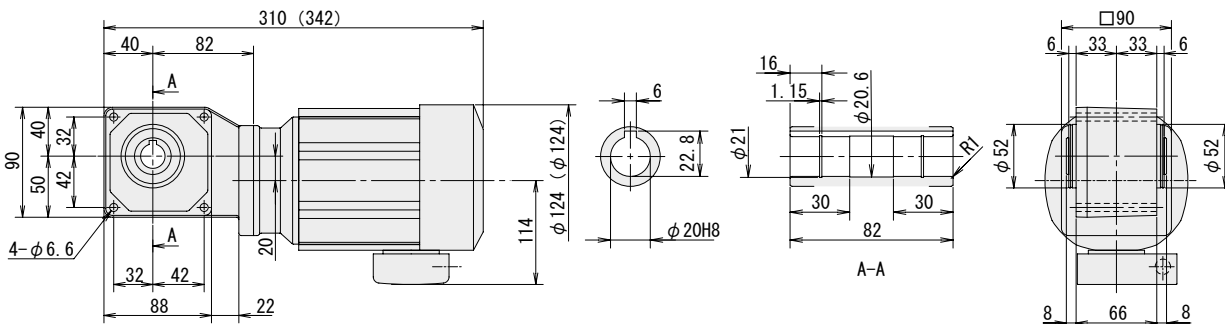


图 E97 RNYM01-1120-EV/AV-25~60 重量 7.0kg
(RNYM01-1120-EV/AV-B-25~60) (重量 8.5kg)

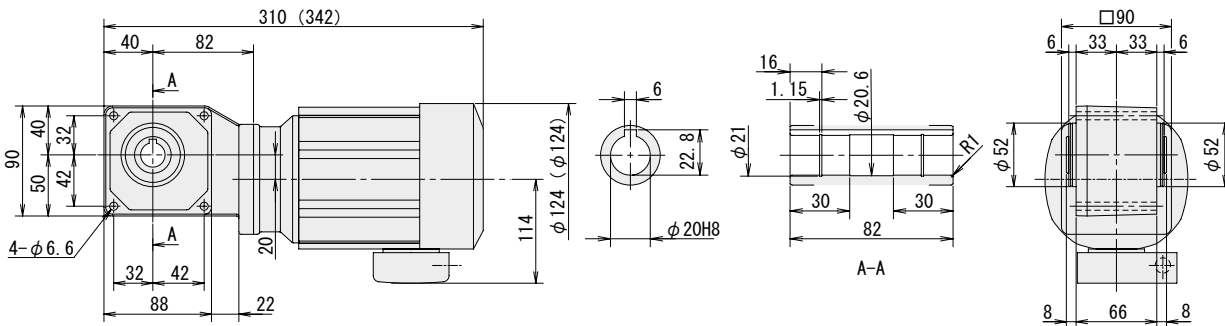
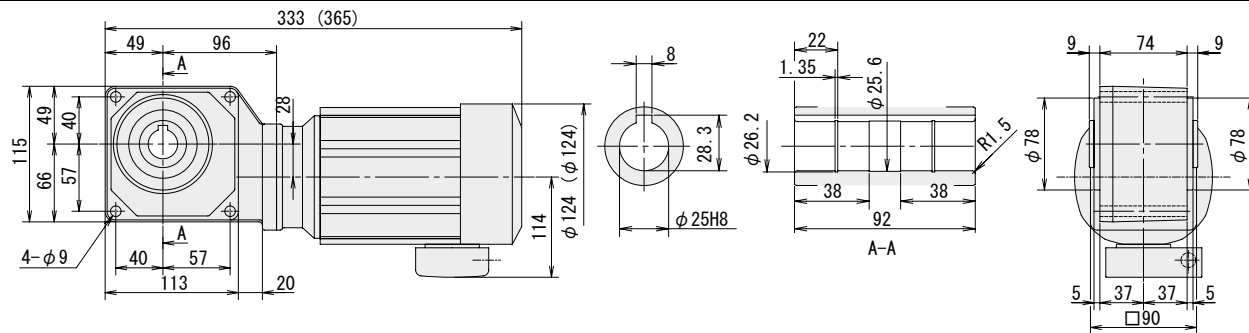


图 E98 RNYM01-1220-EV/AV-40~60 重量 8.5kg
(RNYM01-1220-EV/AV-B-40~60) (重量 10kg)



- 注) 1. 输出轴直径尺寸: 尺寸公差按标准 JIS B 0401-1998 “H8”。
2. 输出轴键槽尺寸: 尺寸公差按标准 JIS B 1301-1996 平行键槽 (普通型)。
3. 图中尺寸及重量如有变更, 恕不另行通知。

空心轴

实心轴
法兰安装

实心轴
底脚安装

无制动器

带制动器

三相

GB2
效率三相

三相
变频电机

三相
高效电机

应用产品

空心
输入轴型

简介

选型表

尺寸图

15W

25W

40W

60W

90W

0.1kW

0.2kW

0.25kW

0.4kW

0.55kW

0.75kW

1.1kW

1.5kW

2.2kW

3.0kW

3.7kW

5.5kW

7.5kW

11kW

图 E103 RNYM01-1340-EV/AV-720~1440 重量 11kg
(RNYM01-1340-EV/AV-B-720~1440) (重量 12kg)

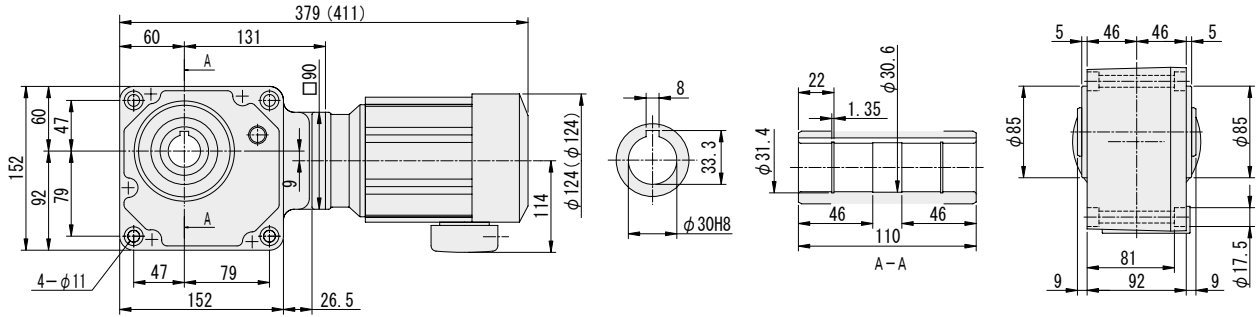


图 E104 RNYM01-1440-EV/AV-720~1440 重量 15.5kg
(RNYM01-1440-EV/AV-B-720~1440) (重量 17kg)

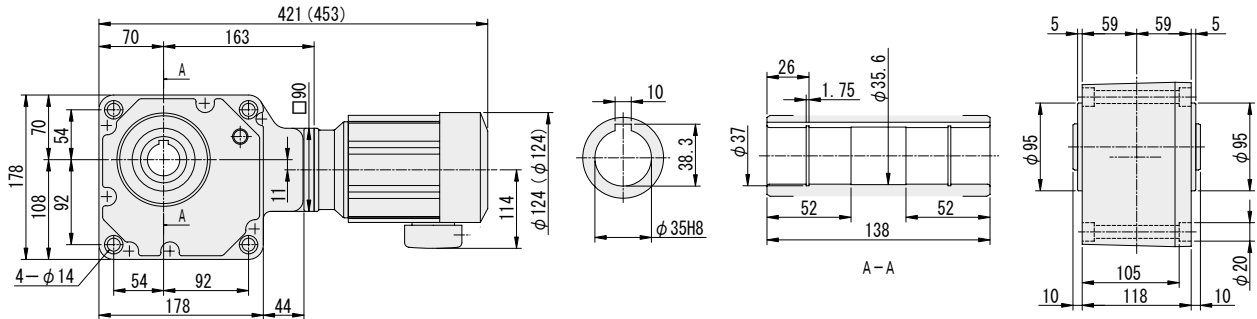


图 E105 RNYM02-1210-EV/AV-5~10 重量 9.0kg
(RNYM02-1210-EV/AV-B-5~10) (重量 10kg)

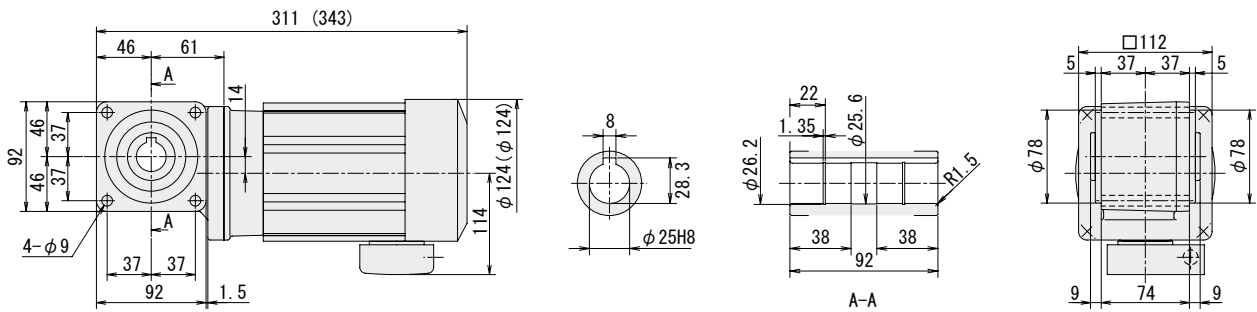
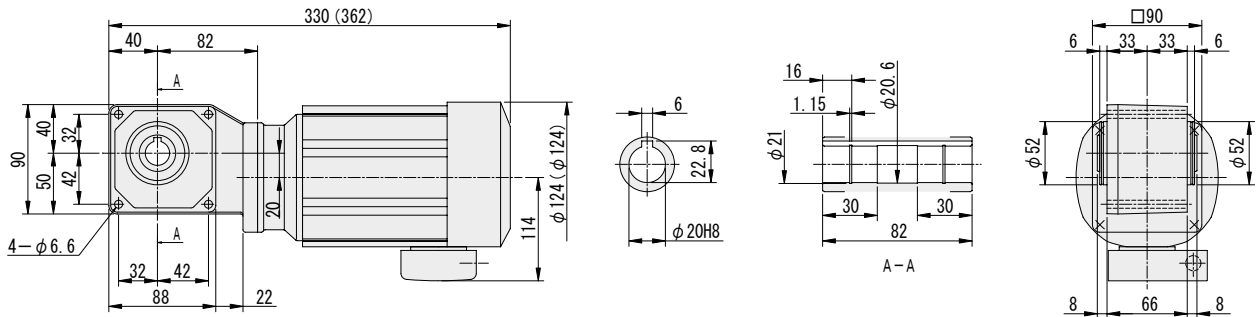


图 E106 RNYM02-1120-EV/AV-5~15 重量 8.0kg
(RNYM02-1120-EV/AV-B-5~15) (重量 9.0kg)



- 注) 1. 输出轴直径尺寸: 尺寸公差按标准 JIS B 0401-1998 "H8"。
2. 输出轴键槽尺寸: 尺寸公差按标准 JIS B 1301-1996 平行键槽 (普通型)。
3. 图中尺寸及重量如有变更, 恕不另行通知。

空心轴

实心轴
法兰安装实心轴
底脚安装

无制动器

带制动器

三相

GB2
效率三相三相
变频电机三相
高效电机

应用产品

空心
输入轴型

简介

选型表

尺寸图

15W

25W

40W

60W

90W

0.1kW

0.2kW

0.25kW

0.4kW

0.55kW

0.75kW

1.1kW

1.5kW

2.2kW

3.0kW

3.7kW

5.5kW

7.5kW

11kW

图 E107 RNYM02-1220-EV/AV-5~15 重量 9.5kg
(RNYM02-1220-EV/AV-B-5~15) (重量 11kg)

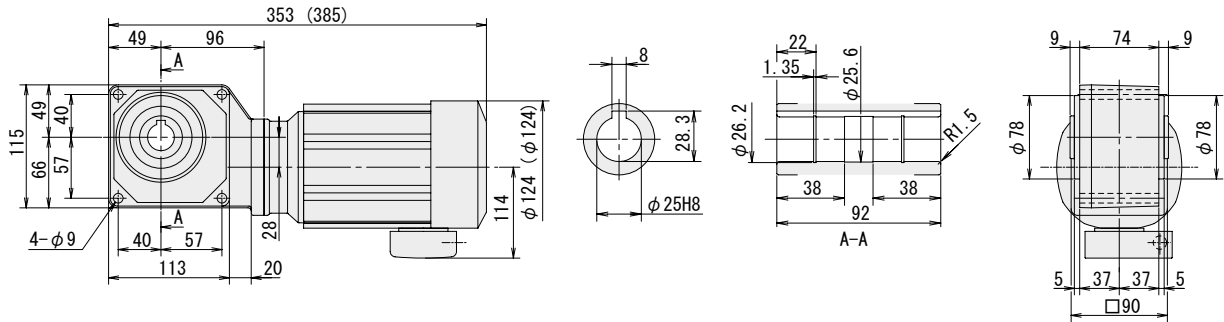


图 E108 RNYM02-1120-EV/AV-20~30 重量 8.0kg
(RNYM02-1120-EV/AV-B-20~30) (重量 9.0kg)

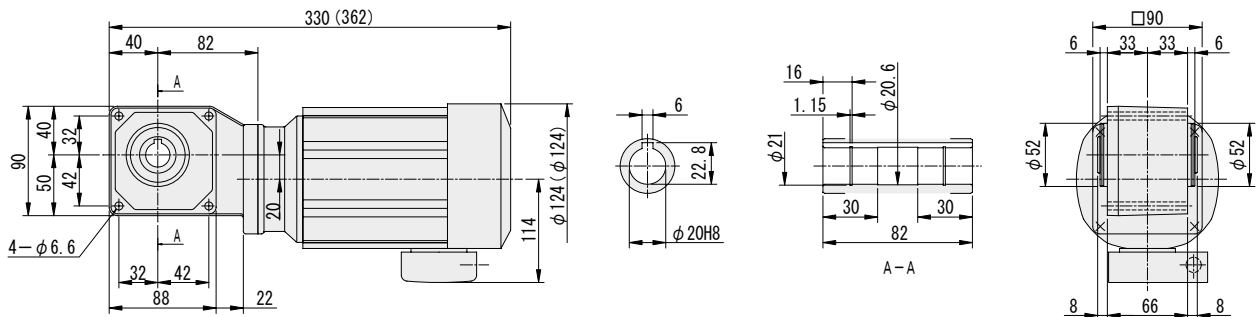


图 E109 RNYM02-1220-EV/AV-20~60 重量 9.5kg
(RNYM02-1220-EV/AV-B-20~60) (重量 11kg)

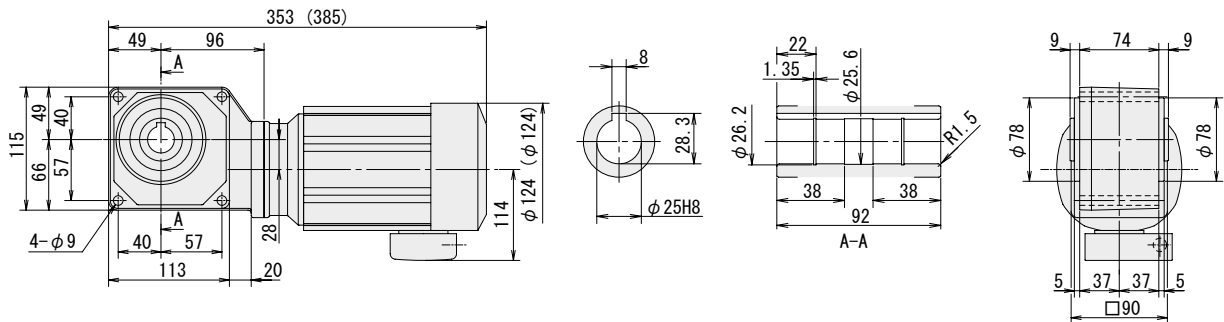
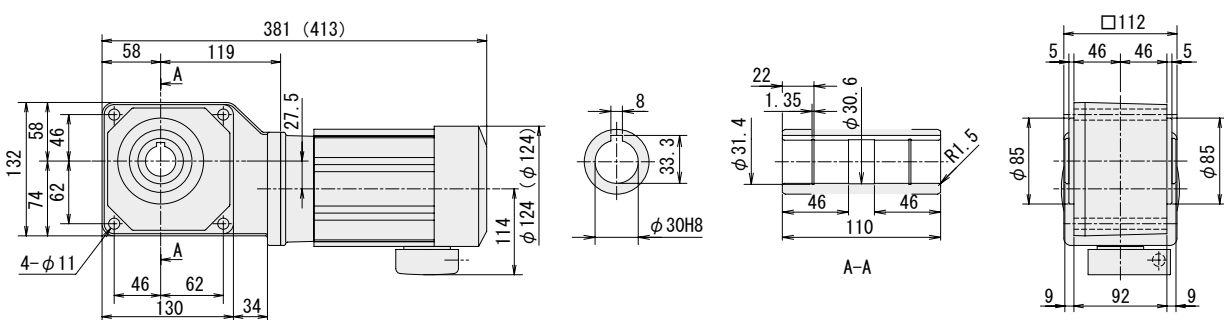


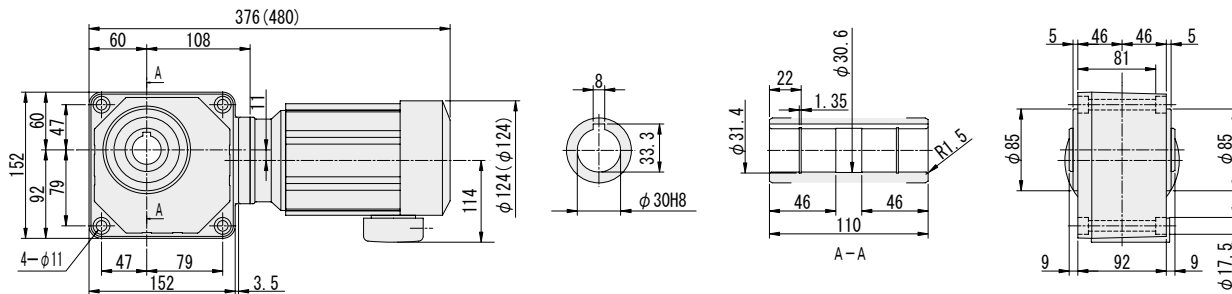
图 E110 RNYM02-1320-EV/AV-40~60 重量 11kg
(RNYM02-1320-EV/AV-B-40~60) (重量 13kg)



- 注) 1. 输出轴直径尺寸: 尺寸公差按标准 JIS B 0401-1998 "H8"。
2. 输出轴键槽尺寸: 尺寸公差按标准 JIS B 1301-1996 平行键槽 (普通型)。
3. 图中尺寸及重量如有变更, 恕不另行通知。

空心轴

图 E111 RNYM02-1330-EV/AV-80~240 重量 11kg
(RNYM02-1330-EV/AV-B-80~240) (重量 12kg)



实心轴
法兰安装

实心轴
底脚安装

无制动器

带制动器

三相

GB2
效率三相

三相
变频电机

三相
高效电机

应用产品

空心
输入轴型

简介

选型表

尺寸图

15W

25W

40W

60W

90W

0.1kW

0.2kW

0.25kW

0.4kW

0.55kW

0.75kW

1.1kW

1.5kW

2.2kW

3.0kW

3.7kW

5.5kW

7.5kW

11kW

图 E112 RNYM02-1430-EV/AV-80~240 重量 16kg
(RNYM02-1430-EV/AV-B-80~240) (重量 17kg)

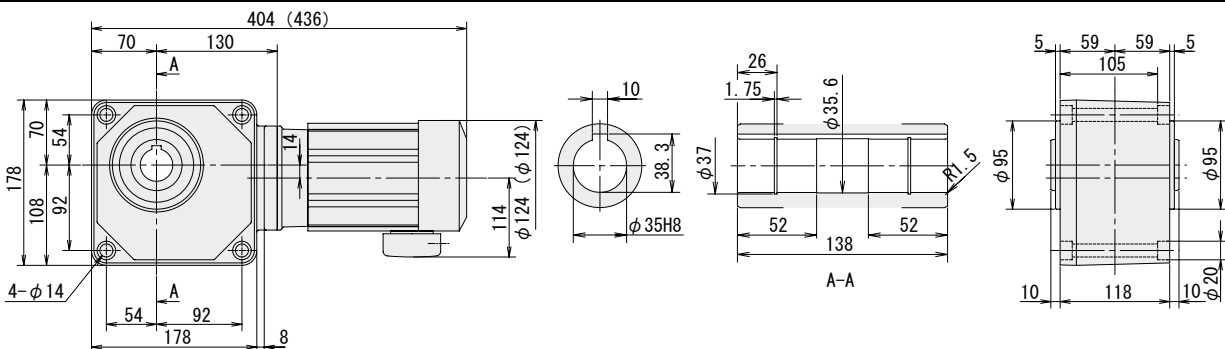


图 E113 RNYM02-1440-EV/AV-300~600 重量 17kg
(RNYM02-1440-EV/AV-B-300~600) (重量 18kg)

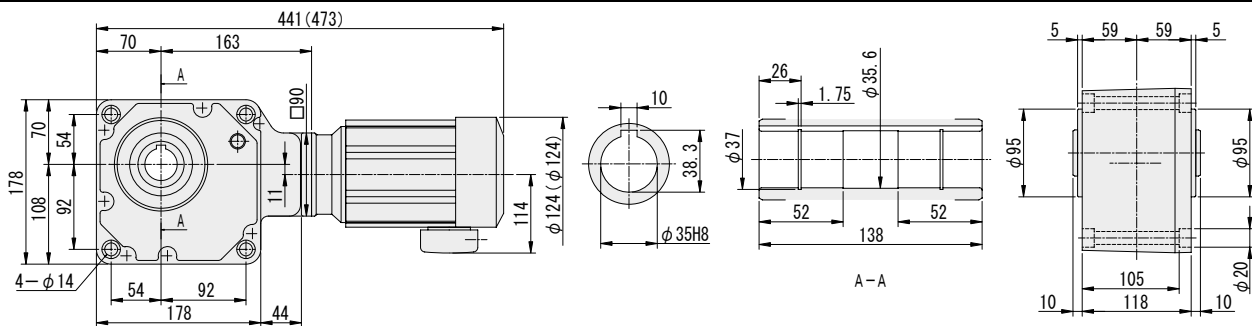
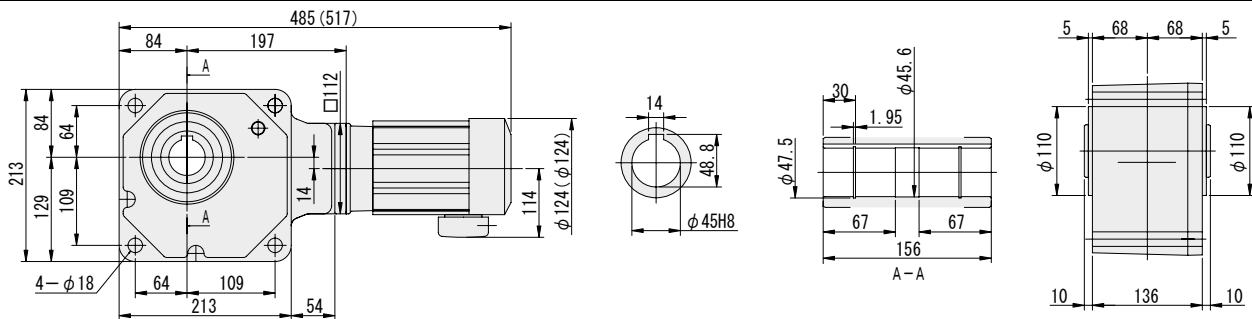


图 E114 RNYM02-1540-EV/AV-300~600 重量 26kg
(RNYM02-1540-EV/AV-B-300~600) (重量 27.5kg)



注) 1. 输出轴直径尺寸: 尺寸公差按标准 JIS B 0401-1998 “H8”。
2. 输出轴键槽尺寸: 尺寸公差按标准 JIS B 1301-1996 平行键槽 (普通型)。
3. 图中尺寸及重量如有变更, 恕不另行通知。

空心轴

实心轴
法兰安装

实心轴
底脚安装

无制动器

带制动器

三相

GB2
效率三相

三相
变频电机

三相
高效电机

应用产品

空心轴
输入轴型

简介

选型表

尺寸图

15W

25W

40W

60W

90W

0.1kW

0.2kW

0.25kW

0.4kW

0.55kW

0.75kW

1.1kW

1.5kW

2.2kW

3.0kW

3.7kW

5.5kW

7.5kW

11kW

图 E115 RNYM02-1440-EV/AV-720~1440 重量 17kg
(RNYM02-1440-EV/AV-B-720~1440) (重量 18kg)

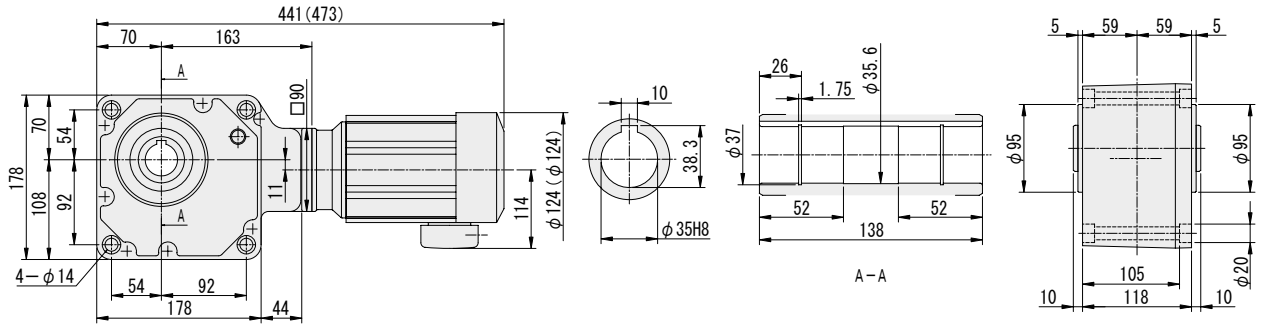


图 E116 RNYM02-1540-EV/AV-720~1440 重量 26kg
(RNYM02-1540-EV/AV-B-720~1440) (重量 27.5kg)

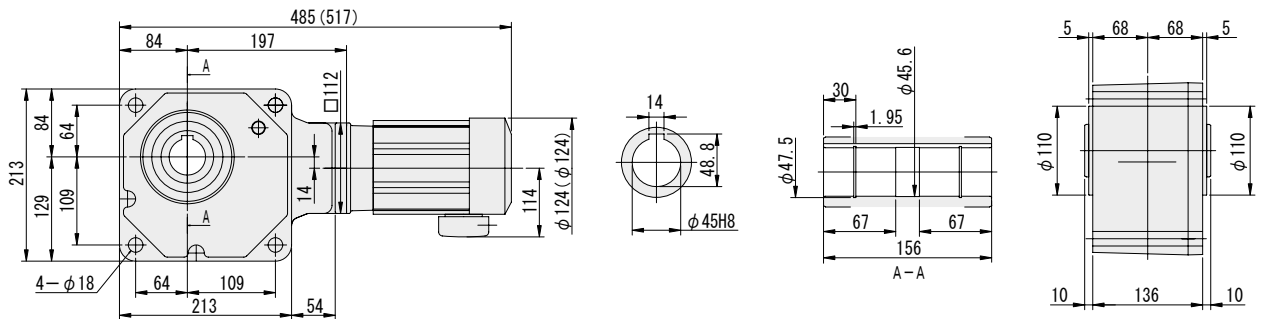


图 E117 RNYM05-1310-EV/AV-5~10 重量 13kg
(RNYM05-1310-EV/AV-B-5~10) (重量 16kg)

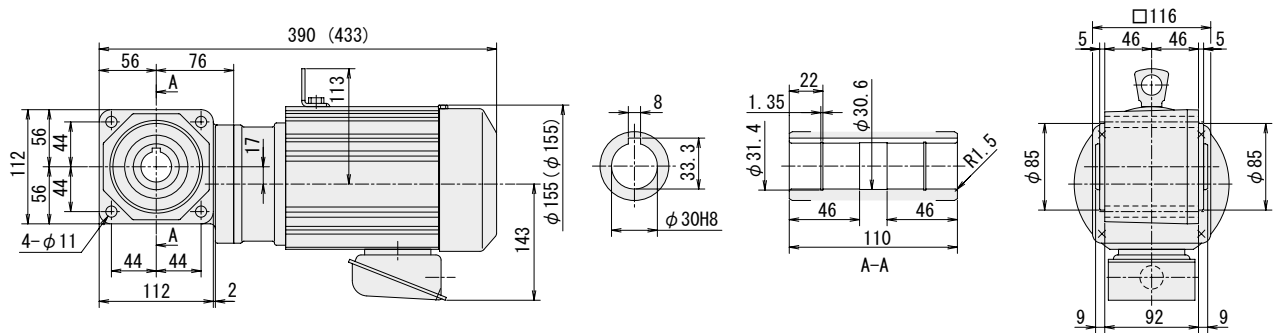
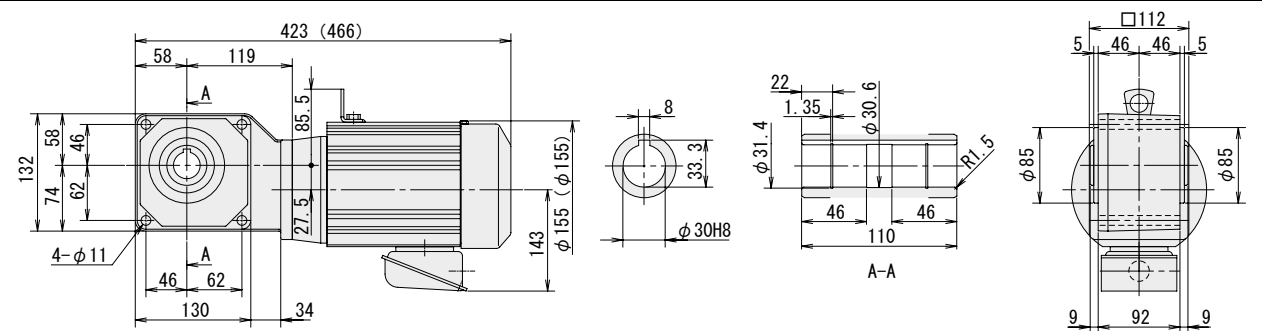


图 E118 RNYM05-1320-EV/AV-5~30 重量 15kg
(RNYM05-1320-EV/AV-B-5~30) (重量 17kg)



注) 1. 输出轴直径尺寸: 尺寸公差按标准 JIS B 0401-1998 “H8”。
2. 输出轴键槽尺寸: 尺寸公差按标准 JIS B 1301-1996 平行键槽 (普通型)。
3. 图中尺寸及重量如有变更, 恕不另行通知。

空心轴

实心轴
法兰安装

实心轴
底脚安装

无制动器

带制动器

三相

GB2
效率三相

三相
变频电机

三相
高效电机

应用产品

空心
输入轴型

简介

选型表

尺寸图

15W

25W

40W

60W

90W

0.1kW

0.2kW

0.25kW

0.4kW

0.55kW

0.75kW

1.1kW

1.5kW

2.2kW

3.0kW

3.7kW

5.5kW

7.5kW

11kW

图 E119 RNYM05-1420-EV/AV-40~60 重量 18kg
(RNYM05-1420-EV/AV-B-40~60) (重量 20kg)

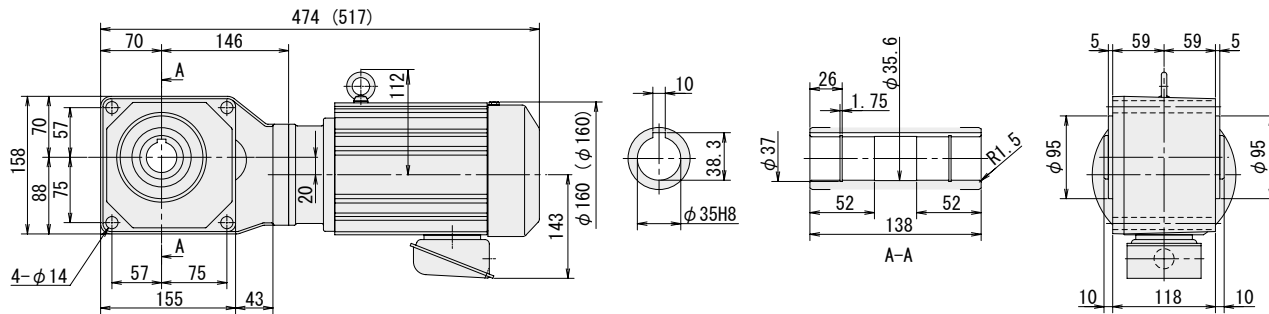


图 E120 RNYM05-1530-EV/AV-80~240 重量 25kg
(RNYM05-1530-EV/AV-B-80~240) (重量 28kg)

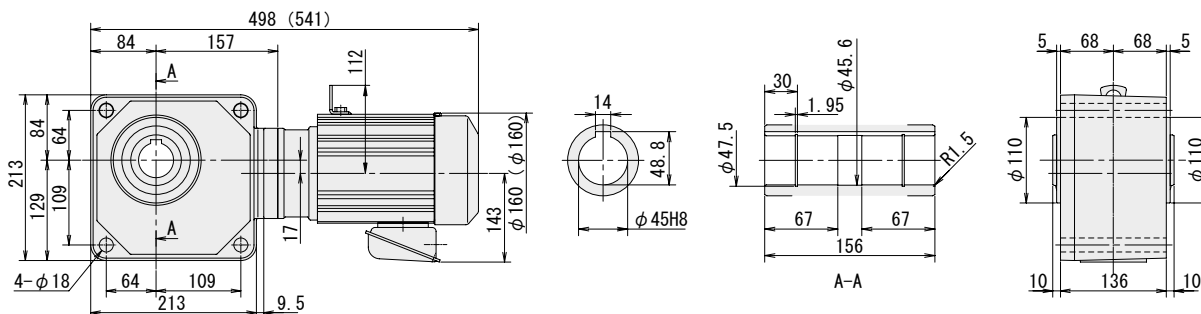


图 E121 RNYM05-1640-EV/AV-300~1440 重量 68kg
(RNYM05-1640-EV/AV-B-300~1440) (重量 70kg)

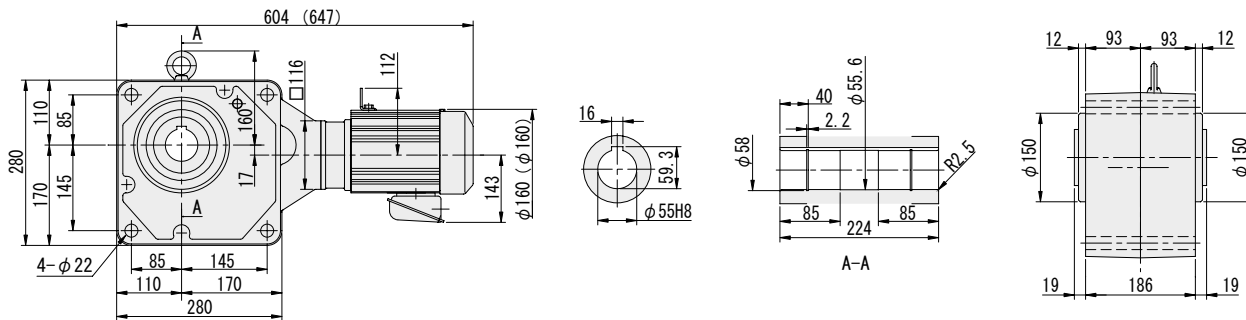
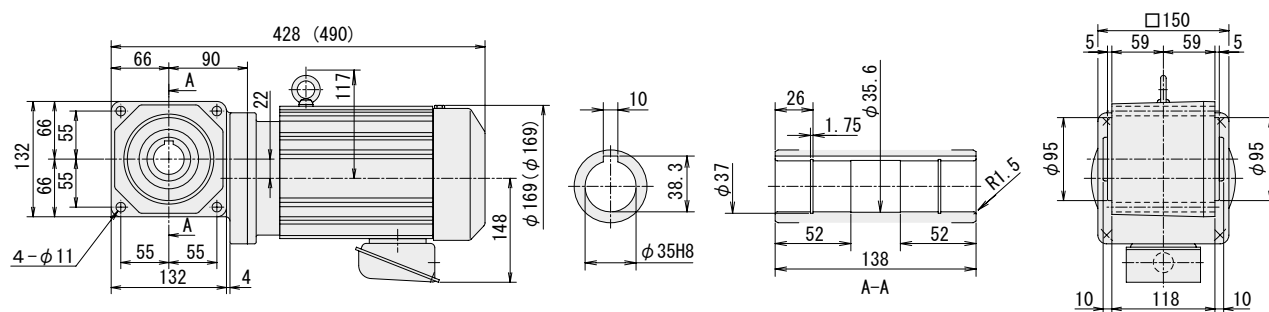


图 E122 RNYM1-1410-EV/AV-5~10 重量 22kg
(RNYM1-1410-EV/AV-B-5~10) (重量 26kg)



注) 1. 输出轴直径尺寸: 尺寸公差按标准 JIS B 0401-1998 “H8”。
2. 输出轴键槽尺寸: 尺寸公差按标准 JIS B 1301-1996 平行键槽 (普通型)。
3. 图中尺寸及重量如有变更, 恕不另行通知。

空心轴

实心轴
法兰安装实心轴
底脚安装

无制动器

带制动器

三相

GB2
效率三相三相
变频电机三相
高效电机

应用产品

空心轴
输入轴型

简介

选型表

尺寸图

15W

25W

40W

60W

90W

0.1kW

0.2kW

0.25kW

0.4kW

0.55kW

0.75kW

1.1kW

1.5kW

2.2kW

3.0kW

3.7kW

5.5kW

7.5kW

11kW

图 E123 RNYM1-1420-EV/AV-5~30 重量 22kg
(RNYM1-1420-EV/AV-B-5~30) (重量 26kg)

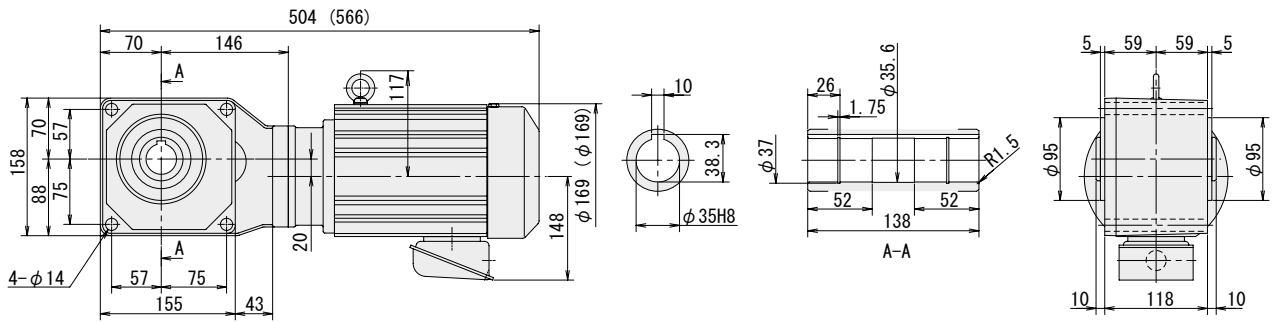


图 E124 RNYM1-1520-EV/AV-40~60 重量 31kg
(RNYM1-1520-EV/AV-B-40~60) (重量 35kg)

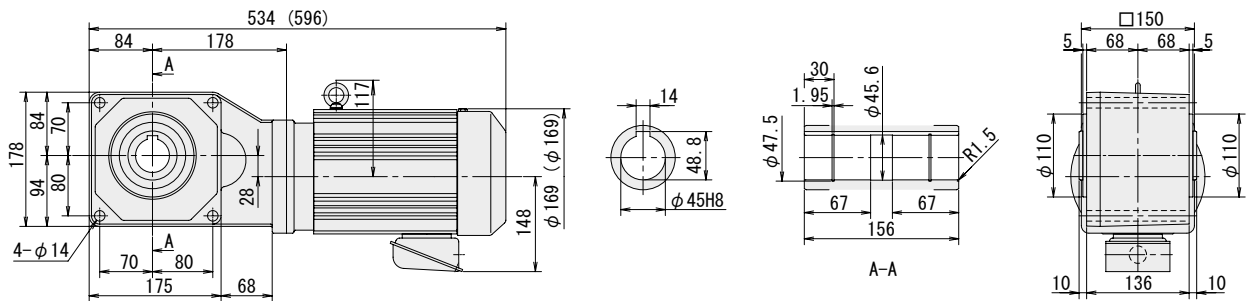


图 E125 RNYM1-1531-EV/AV-80 重量 30kg
(RNYM1-1531-EV/AV-B-80) (重量 34kg)

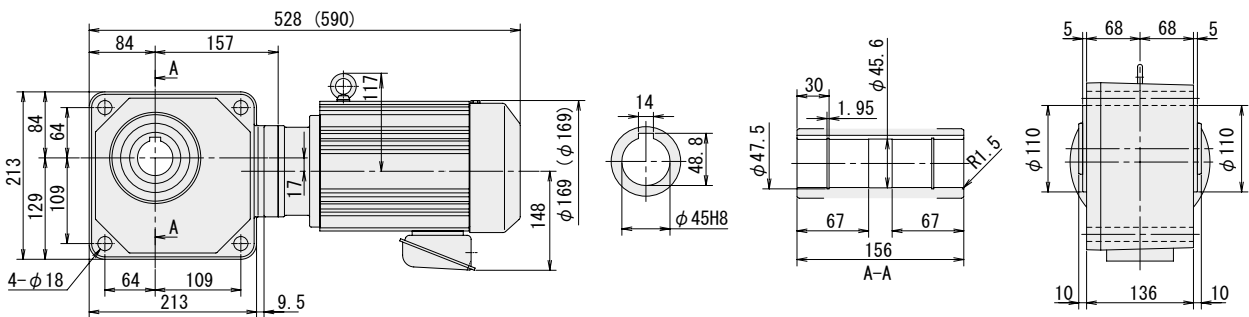
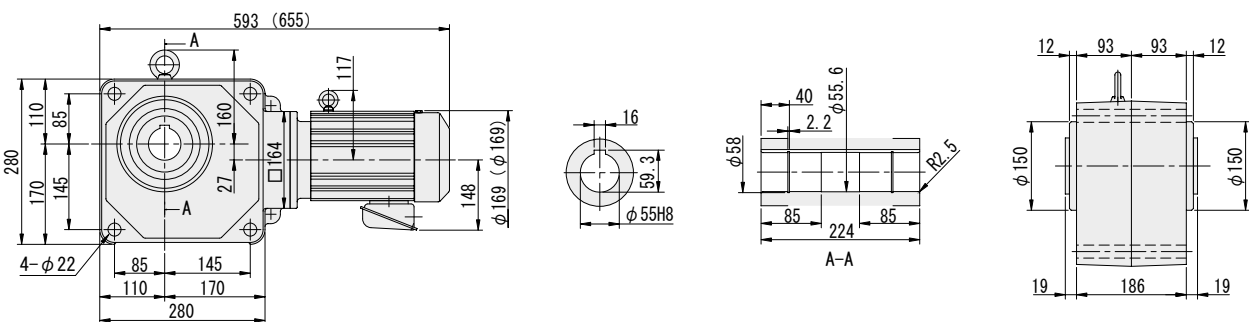


图 E126 RNYM1-1630-EV/AV-100~120 重量 52kg
(RNYM1-1630-EV/AV-B-100~120) (重量 56kg)



- 注) 1. 输出轴直径尺寸: 尺寸公差按标准 JIS B 0401-1998 “H8”。
2. 输出轴键槽尺寸: 尺寸公差按标准 JIS B 1301-1996 平行键槽 (普通型)。
3. 图中尺寸及重量如有变更, 恕不另行通知。

空心轴

实心轴
法兰安装

实心轴
底脚安装

无制动器

带制动器

三相

GB2
效率三相

三相
变频电机

三相
高效电机

应用产品

空心
输入轴型

简介

选型表

尺寸图

15W

25W

40W

60W

90W

0.1kW

0.2kW

0.25kW

0.4kW

0.55kW

0.75kW

1.1kW

1.5kW

2.2kW

3.0kW

3.7kW

5.5kW

7.5kW

11kW

图 E127 RNYM1-1631-EV/AV-150~240 重量 53kg
(RNYM1-1631-EV/AV-B-150~240) (重量 57kg)

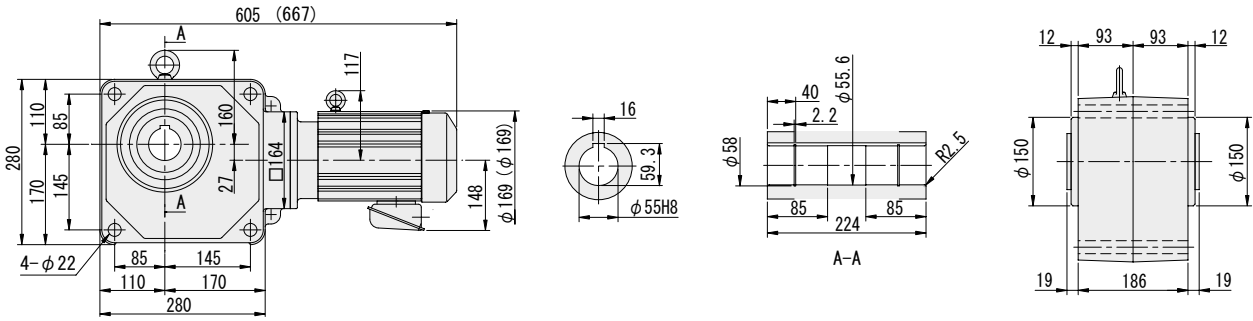


图 E128 RNYM2-1510-EV-5~10 重量 29kg
(RNYM2-1510-EV-B-5~10) (重量 35kg)

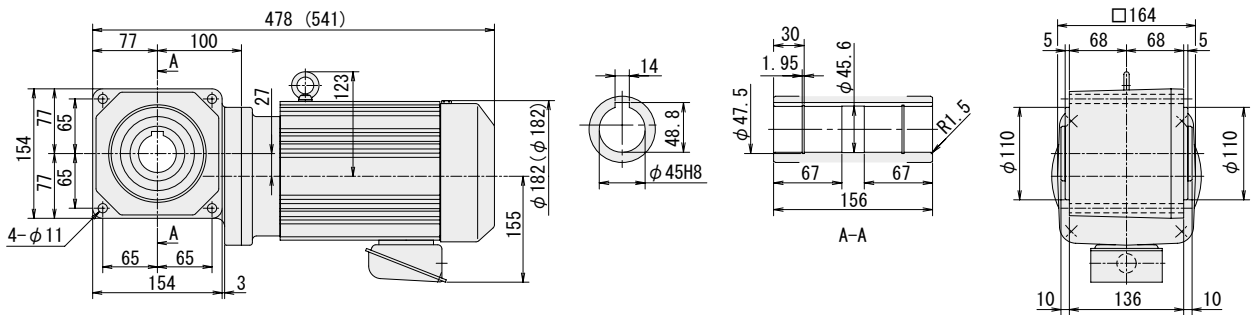


图 E129 RNYM2-1520-EV-5~30 重量 34kg
(RNYM2-1520-EV-B-5~30) (重量 39kg)

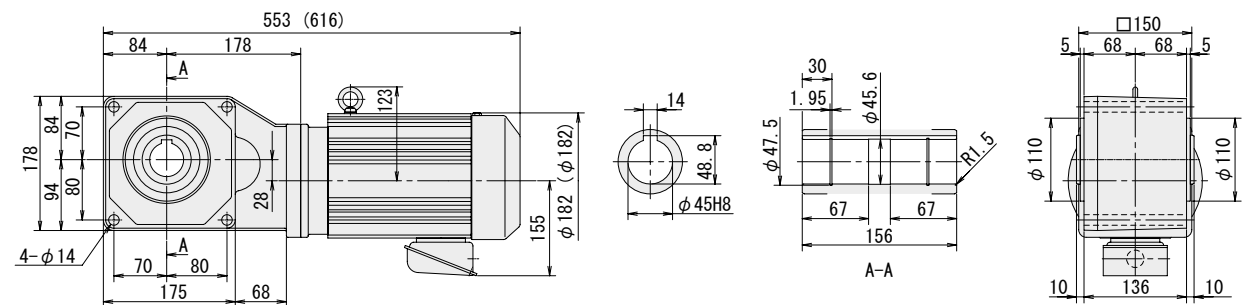
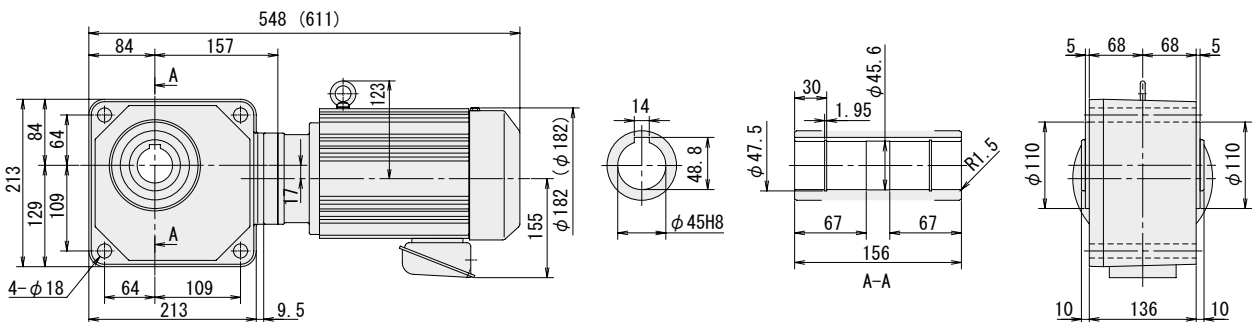


图 E130 RNYM2-1531-EV-40~60 重量 34kg
(RNYM2-1531-EV-B-40~60) (重量 39kg)



- 注) 1. 输出轴直径尺寸: 尺寸公差按标准 JIS B 0401-1998 “H8”。
2. 输出轴键槽尺寸: 尺寸公差按标准 JIS B 1301-1996 平行键槽 (普通型)。
3. 图中尺寸及重量如有变更, 恕不另行通知。

空心轴

实心轴
法兰安装实心轴
底脚安装

无制动器

带制动器

三相

GB2
效率三相三相
变频电机三相
高效电机

应用产品

空心轴
输入轴型

简介

选型表

尺寸图

15W

25W

40W

60W

90W

0.1kW

0.2kW

0.25kW

0.4kW

0.55kW

0.75kW

1.1kW

1.5kW

2.2kW

3.0kW

3.7kW

5.5kW

7.5kW

11kW

图 E131 RNYM2-1630-EV-80~120 重量 57kg
(RNYM2-1630-EV-B-80~120) (重量 63kg)

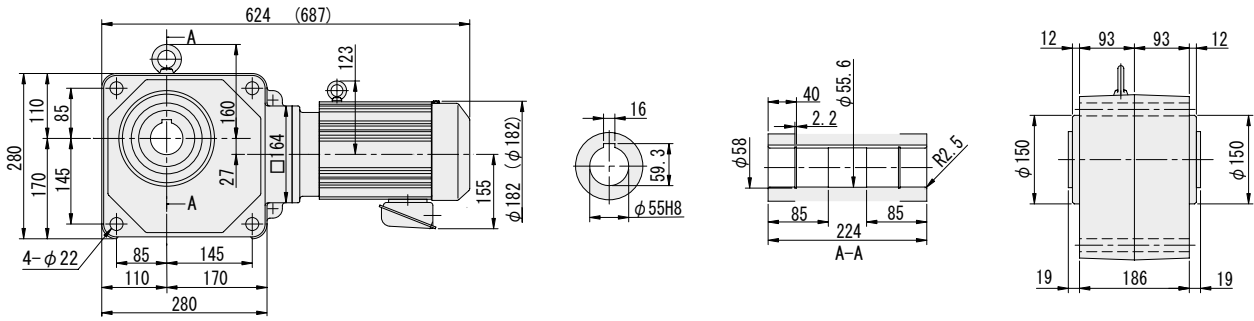


图 E132 RNYM2-1631-EV-150~240 重量 57kg
(RNYM2-1631-EV-B-150~240) (重量 63kg)

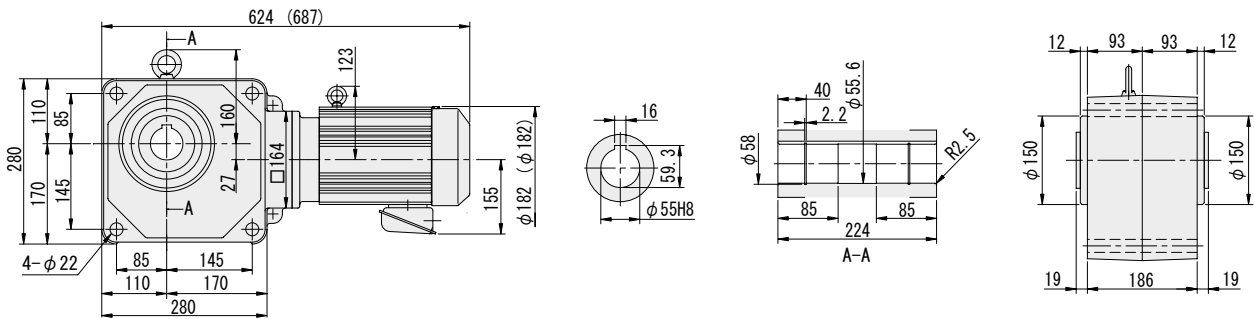


图 E133 RNYM2-1521-AV-5~25 RNYM3-1521-EV/AV-5~25 重量 50kg
(RNYM2-1521-AV-B-5~25) (RNYM3-1521-EV/AV-B-5~25) (重量 61kg)

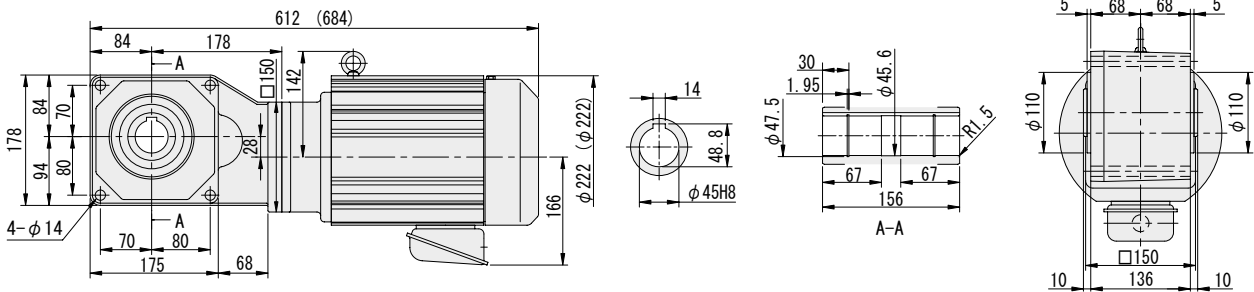
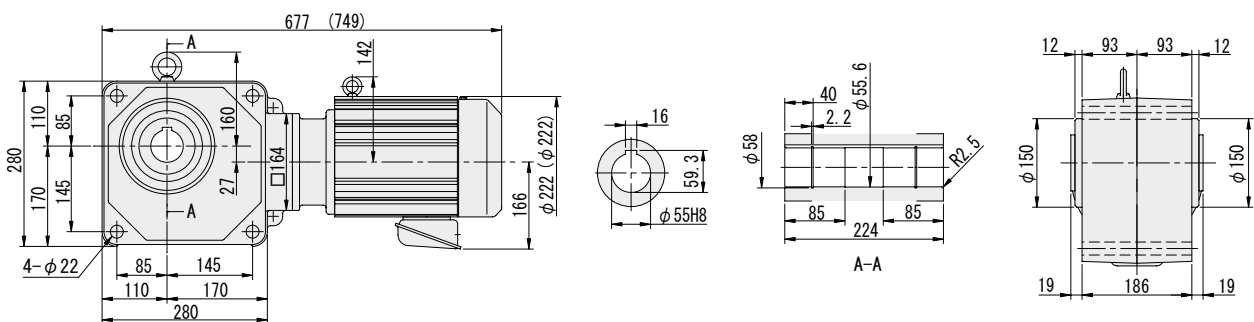


图 E134 RNYM2-1632-AV-30~60 RNYM3-1632-EV/AV-30~60 重量 69kg
(RNYM2-1632-AV-B-30~60) (RNYM3-1632-EV/AV-B-30~60) (重量 80kg)



- 注) 1. 输出轴直径尺寸: 尺寸公差按标准 JIS B 0401-1998 "H8"。
2. 输出轴键槽尺寸: 尺寸公差按标准 JIS B 1301-1996 平行键槽 (普通型)。
3. 图中尺寸及重量如有变更, 恕不另行通知。

空心轴

实心轴
法兰安装

实心轴
底脚安装

无制动器

带制动器

三相

GB2
效率三相

三相
变频电机

三相
高效电机

应用产品

空心
输入轴型

简介

选型表

尺寸图

15W

25W

40W

60W

90W

0.1kW

0.2kW

0.25kW

0.4kW

0.55kW

0.75kW

1.1kW

1.5kW

2.2kW

3.0kW

3.7kW

5.5kW

7.5kW

11kW

图 E135 RNYM5-1522-EV/AV-5~15 重量 57kg
(RNYM5-1522-EV/AV-B-5~15) (重量 68kg)

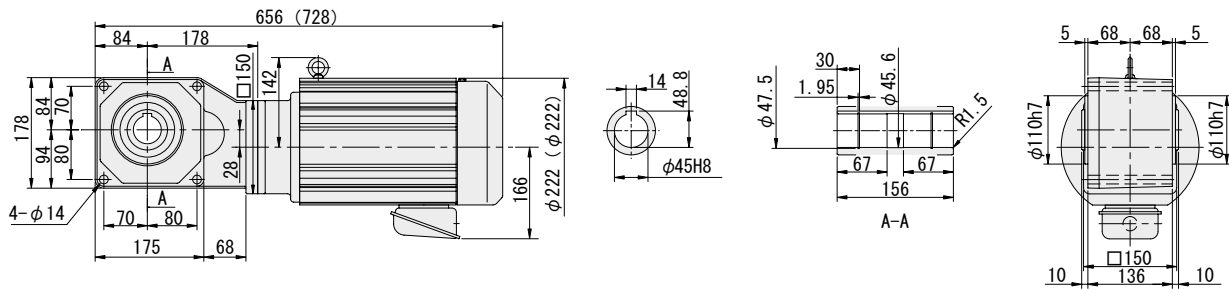


图 E136 RNYM5-1633-EV/AV-20~40 重量 77kg
(RNYM5-1633-EV/AV-B-20~40) (重量 88kg)

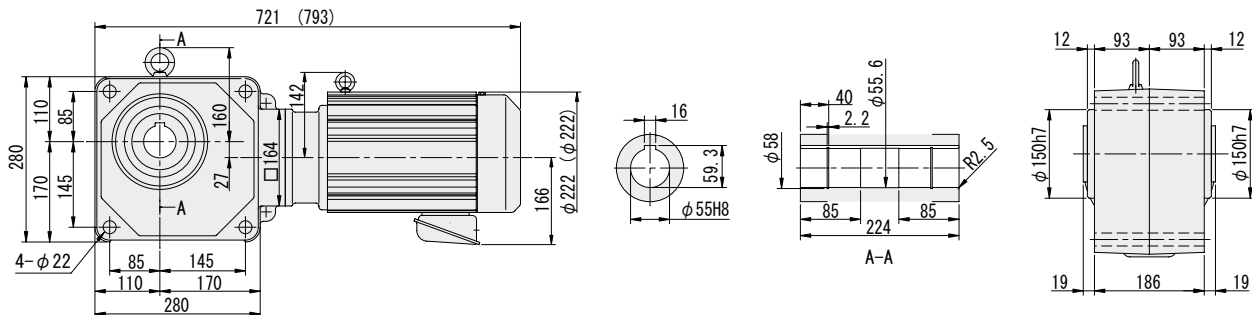


图 E137 RNYM8-1634-AV-5~25 重量 111kg
(RNYM8-1634-AV-B-5~25) (重量 129kg)

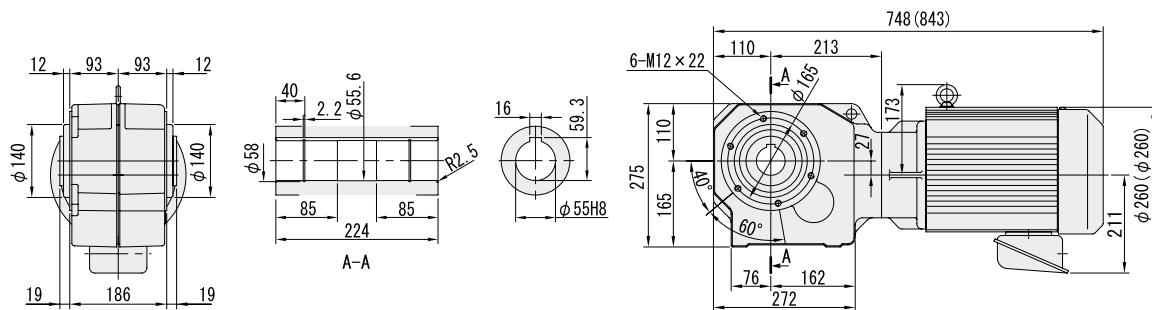
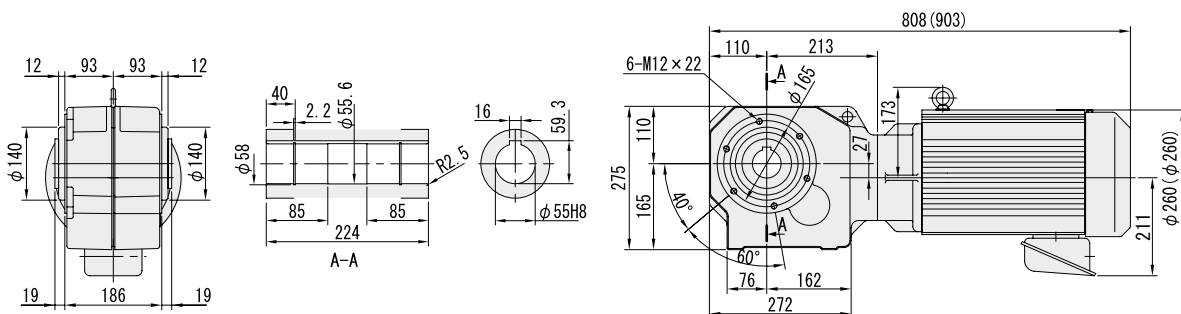


图 E138 RNYM10-1634-AV-5~20 重量 125kg
(RNYM10-1634-AV-B-5~20) (重量 143kg)



注) 1. 输出轴直径尺寸: 尺寸公差按标准 JIS B 0401-1998 “H8”。
2. 输出轴键槽尺寸: 尺寸公差按标准 JIS B 1301-1996 平行键槽 (普通型)。
3. 图中尺寸及重量如有变更, 恕不另行通知。

空心轴 RNYM 系列 GB3高效电动机



HYPONIC

直
交
轴

200V 400V

0.75kW 50Hz						
输出转速 r/min	输出扭矩 N·m	低速轴许用径向力 N	SF	功率 代号 - 机座号 - 型号 - 减速比	辅助	尺寸图 (页码)
290	21.0	1470	1.07	1 - 1320 - ES - 5	1 - 1420 - ES - 5	E59
		2160	2.05			
207	29.4	1670	1.07	1 - 1320 - ES - 7	1 - 1420 - ES - 7	
		2450	2.05			
145	42.0	1810	1.07	1 - 1320 - ES - 10	1 - 1420 - ES - 10	
		2750	2.05			
121	50.4	1910	1.07	1 - 1320 - ES - 12	1 - 1420 - ES - 12	
		2840	2.05			
96.7	63.1	2060	1.07	1 - 1320 - ES - 15	1 - 1420 - ES - 15	
		3090	2.05			
72.5	84.1	2260	1.07	1 - 1320 - ES - 20	1 - 1420 - ES - 20	
		3330	2.05			
58.0	105	2350	1.07	1 - 1320 - ES - 25	1 - 1420 - ES - 25	
		3530	2.05			
48.3	126	2450	1.07	1 - 1320 - ES - 30	1 - 1420 - ES - 30	
		3730	2.05			
36.3	168	3970	1.07	1 - 1420 - ES - 40	1 - 1520 - ES - 40	
		5740	2.05			
29.0	210	4170	1.07	1 - 1420 - ES - 50	1 - 1520 - ES - 50	
		6030	2.05			
24.2	252	4310	1.07	1 - 1420 - ES - 60	1 - 1520 - ES - 60	
		6230	2.05			
18.1	336	6230	1.07	1 - 1530 - ES - 80	1 - 1531 - ES - 80	
		6230	2.05			
14.5	420	6230	1.07	1 - 1530 - ES - 100	1 - 1630 - ES - 100	
		9810	2.93			
12.1	504	6230	1.07	1 - 1530 - ES - 120	1 - 1630 - ES - 120	
		9810	2.93			

1.1kW 50Hz						
输出转速 r/min	输出扭矩 N·m	低速轴许用径向力 N	SF	功率 代号 - 机座号 - 型号 - 减速比	辅助	尺寸图 (页码)
290	30.8	2160	1.40	1H - 1420 - ES - 5	RNYM	E60
		2450	1.40			
207	43.2	2450	1.40	1H - 1420 - ES - 7		
		2750	1.40			
145	61.7	2750	1.40	1H - 1420 - ES - 10		
		3090	1.40			
121	74.0	2840	1.40	1H - 1420 - ES - 12		
		3330	1.40			
96.7	92.5	3090	1.40	1H - 1420 - ES - 15		
		3530	1.40			
72.5	123	3330	1.40	1H - 1420 - ES - 20		
		3730	1.40			
58.0	154	3530	1.40	1H - 1420 - ES - 25		
		5740	1.40			
48.3	185	3730	1.40	1H - 1420 - ES - 30		
		6030	1.40			
36.3	247	5740	1.40	1H - 1520 - ES - 40		
		6230	1.40			
29.0	308	6030	1.40	1H - 1520 - ES - 50		
		6230	1.40			
24.2	370	6230	1.40	1H - 1520 - ES - 60		
		6230	1.40			
18.1	493	6230	1.40	1H - 1531 - ES - 80		
		9810	2.00			
14.5	617	9810	2.00	1H - 1630 - ES - 100		
		9810	2.00			
12.1	740	9810	2.00	1H - 1630 - ES - 120		

1.5kW 50Hz						
输出转速 r/min	输出扭矩 N·m	低速轴许用径向力 N	SF	功率 代号 - 机座号 - 型号 - 减速比	辅助	尺寸图 (页码)
290	42.0	2160	1.03	2 - 1420 - ES - 5	RNYM	E61
		3140	1.47			
207	58.9	2450	1.03	2 - 1420 - ES - 7		
		3530	1.47			
145	84.1	2750	1.03	2 - 1420 - ES - 10		
		3920	1.47			
121	101	2840	1.03	2 - 1420 - ES - 12		
		4120	1.47			
96.7	126	3090	1.03	2 - 1420 - ES - 15		
		4410	1.47			
72.5	168	3330	1.03	2 - 1420 - ES - 20		
		4810	1.47			
58.0	210	3530	1.03	2 - 1420 - ES - 25		
		5100	1.47			
48.3	252	3730	1.03	2 - 1420 - ES - 30		
		5340	1.47			
36.3	336	5740	1.03	2 - 1520 - ES - 40		
		5740	1.47			
29.0	420	6030	1.03	2 - 1520 - ES - 50		
		6030	1.47			
24.2	504	6230	1.03	2 - 1520 - ES - 60		
		6230	1.47			
18.1	673	6230	1.03	2 - 1531 - ES - 80		
		9810	1.47			
14.5	841	9810	1.47	2 - 1630 - ES - 100		
		9810	1.47			
12.1	1010	9810	1.47	2 - 1630 - ES - 120		

2.2kW 50Hz						
输出转速 r/min	输出扭矩 N·m	低速轴许用径向力 N	SF	功率 代号 - 机座号 - 型号 - 减速比	辅助	尺寸图 (页码)
290	61.7	3140	1.00	3 - 1520 - ES - 5	RNYM	E62
		3530	1.68			
207	86.3	3530	1.00	3 - 1520 - ES - 7		
		3920	1.68			
145	123	3920	1.00	3 - 1520 - ES - 10		
		4120	1.68			
121	148	4120	1.00	3 - 1520 - ES - 12		
		4410	1.68			
96.7	185	4410	1.00	3 - 1520 - ES - 15		
		4810	1.68			
72.5	247	4810	1.00	3 - 1520 - ES - 20		
		5100	1.68			
58.0	308	5100	1.00	3 - 1520 - ES - 25		
		5340	1.68			
48.3	370	5340	1.00	3 - 1520 - ES - 30		
		8380	1.68			
36.3	493	5740	1.00	3 - 1531 - ES - 40		
		8830	1.68			
29.0	617	6030	1.00	3 - 1531 - ES - 50		
		9120	1.68			
24.2	740	6230	1.00	3 - 1531 - ES - 60		
		9410	1.68			

1. 输出转速为典型值。
2. 低速轴许用径向负载为作用点距空心轴末端20mm条件下的计算值。

空心轴

实心轴
法兰安装

实心轴
底部安装

无制动器

带制动器

三相

GB2
效率三相

三相
变频电机

三相
高效电机

应用产品

空心轴
输入轴型

简介

选型表

尺寸图

15W

25W

40W

60W

90W

0.1kW

0.2kW

0.25kW

0.4kW

0.55kW

0.75kW

1.1kW

1.5kW

2.2kW

3.0kW

3.7kW

5.5kW

7.5kW

11kW



- 空心轴
- 实心轴
法兰安装
- 实心轴
底脚安装
- 无制动器
- 带制动器
- 三 相
- GB2
效率三相
- 三 相
变频电机
- 三 相
高效电机
- 应用产品
- 空 心
输入轴型
- 简 介
- 选型表

3kW 50Hz							
输出 转速 r/min	输出 扭矩 N·m	低速轴许 用径向力 N	SF	功率 代号 - 机座号 - 辅助 型号 - 减速比	尺寸图 (页码)		
290	84.1	3140	1.23	4 - 1521 - ES - 5	E63	RNYM	
			1.83	4 - 1522 - ES - 5			
207	118	3530	1.23	4 - 1521 - ES - 7			
			1.83	4 - 1522 - ES - 7			
145	168	3920	1.23	4 - 1521 - ES - 10			
			1.83	4 - 1522 - ES - 10			
121	202	4120	1.23	4 - 1521 - ES - 12			
			1.83	4 - 1522 - ES - 12			
96.7	252	4410	1.23	4 - 1521 - ES - 15			
			1.83	4 - 1522 - ES - 15			
72.5	336	4810	1.23	4 - 1521 - ES - 20			E64
			1.83	4 - 1633 - ES - 20			
58.0	420	5100	1.23	4 - 1521 - ES - 25	E63		
			1.83	4 - 1633 - ES - 25			
48.3	504	8380	1.23	4 - 1632 - ES - 30	E64		
			1.83	4 - 1633 - ES - 30			
36.3	673	8830	1.23	4 - 1632 - ES - 40			
			1.83	4 - 1633 - ES - 40			
29.0	841	9120	1.23	4 - 1632 - ES - 50			
24.2	1010	9410	1.23	4 - 1632 - ES - 60			

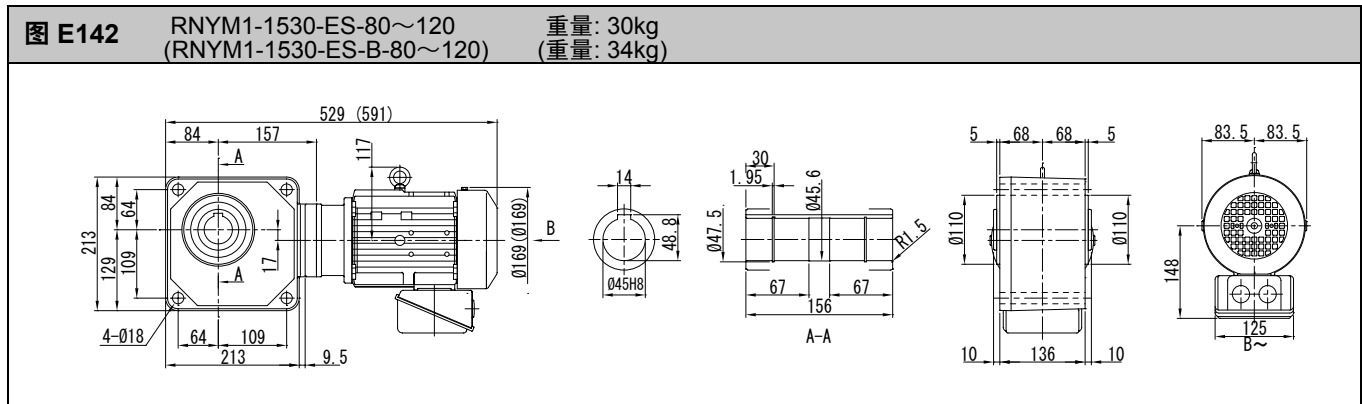
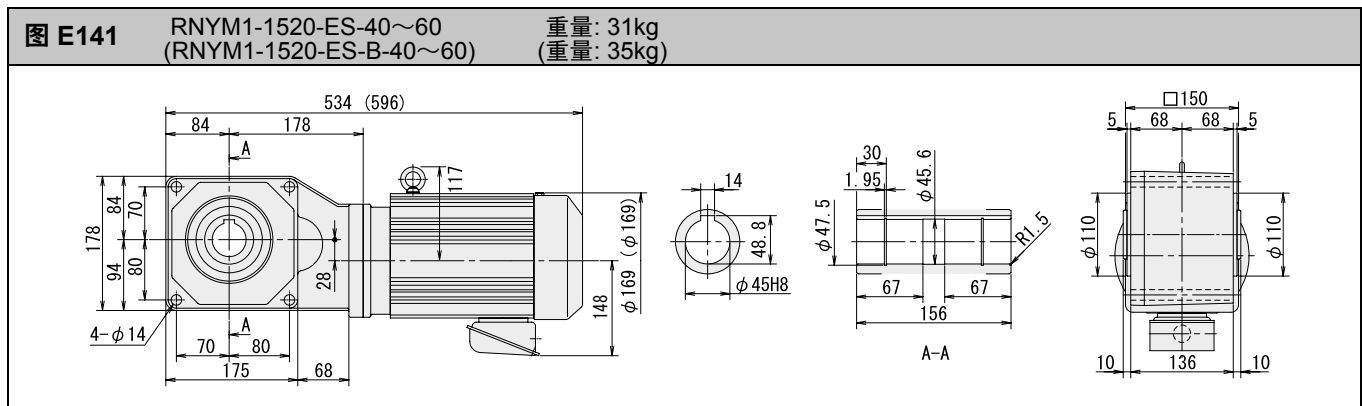
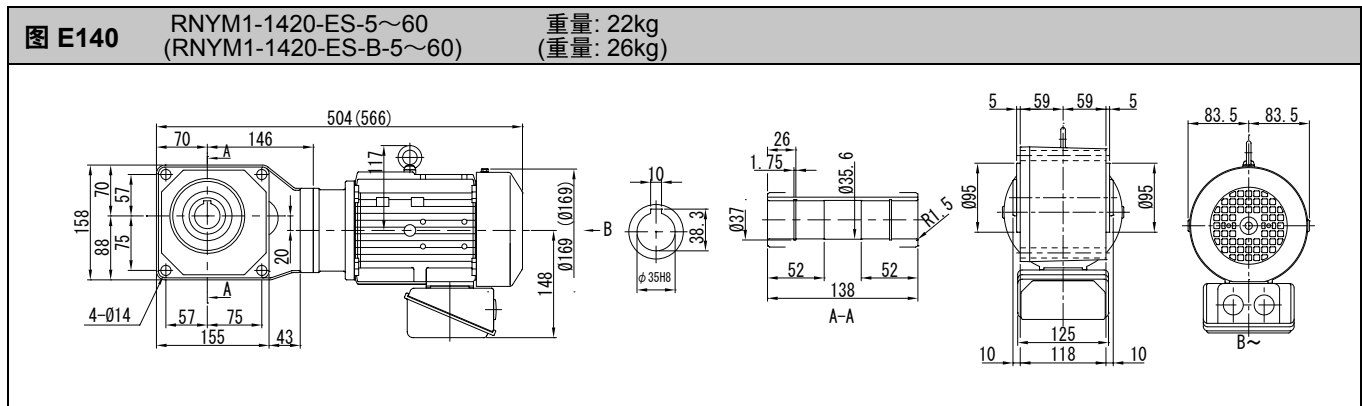
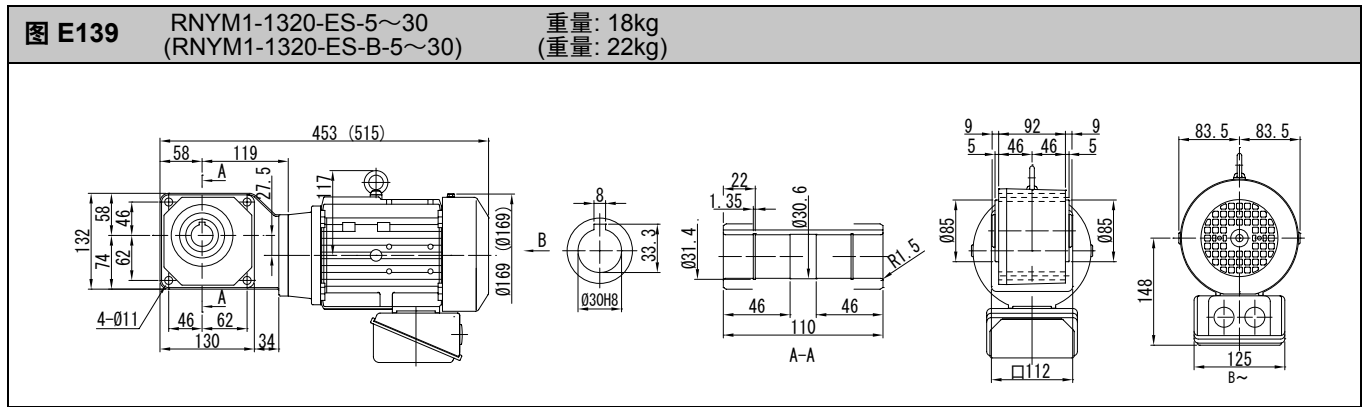
3.7kW 50Hz							
输出 转速 r/min	输出 扭矩 N·m	低速轴许 用径向力 N	SF	功率 代号 - 机座号 - 辅助 型号 - 减速比	尺寸图 (页码)		
290	104	3140	1.00	5 - 1521 - ES - 5	E64	RNYM	
			1.49	5 - 1522 - ES - 5			
207	145	3530	1.00	5 - 1521 - ES - 7			
			1.49	5 - 1522 - ES - 7			
145	207	3920	1.00	5 - 1521 - ES - 10			
			1.49	5 - 1522 - ES - 10			
121	249	4120	1.00	5 - 1521 - ES - 12			
			1.49	5 - 1522 - ES - 12			
96.7	311	4410	1.00	5 - 1521 - ES - 15			
			1.49	5 - 1522 - ES - 15			
72.5	415	4810	1.00	5 - 1521 - ES - 20			E65
			1.49	5 - 1633 - ES - 20			
58.0	518	5100	1.00	5 - 1521 - ES - 25	E64		
			1.49	5 - 1633 - ES - 25			
48.3	622	8380	1.00	5 - 1632 - ES - 30	E65		
			1.49	5 - 1633 - ES - 30			
36.3	830	8830	1.00	5 - 1632 - ES - 40			
			1.49	5 - 1633 - ES - 40			
29.0	1040	9120	1.00	5 - 1632 - ES - 50			
24.2	1240	9410	1.00	5 - 1632 - ES - 60			

- 尺寸图
- 15W
- 25W
- 40W
- 60W
- 90W
- 0.1kW
- 0.2kW
- 0.25kW
- 0.4kW
- 0.55kW
- 0.75kW
- 1.1kW
- 1.5kW
- 2.2kW
- 3.0kW
- 3.7kW
- 5.5kW
- 7.5kW
- 11kW

5.5kW 50Hz						
输出 转速 r/min	输出 扭矩 N·m	低速轴许 用径向力 N	SF	功率 代号 - 机座号 - 辅助 型号 - 减速比	尺寸图 (页码)	
290	154	5000	2.00	8 - 1634 - ES(B) - 5	E65	RNYM
207	216	5590	2.00	8 - 1634 - ES(B) - 7		
145	308	6230	2.00	8 - 1634 - ES(B) - 10		
121	370	6620	2.00	8 - 1634 - ES(B) - 12		
96.7	462	6960	2.00	8 - 1634 - ES(B) - 15		
72.5	617	7700	2.00	8 - 1634 - ES(B) - 20		
58.0	771	8090	1.92	8 - 1634 - ES(B) - 25		

7.5kW 50Hz						
输出 转速 r/min	输出 扭矩 N·m	低速轴许 用径向力 N	SF	功率 代号 - 机座号 - 辅助 型号 - 减速比	尺寸图 (页码)	
290	210	5000	1.47	10 - 1634 - ES(B) - 5	E65	RNYM
207	294	5590	1.47	10 - 1634 - ES(B) - 7		
145	420	6230	1.47	10 - 1634 - ES(B) - 10		
121	504	6620	1.47	10 - 1634 - ES(B) - 12		
96.7	631	6960	1.47	10 - 1634 - ES(B) - 15		
72.5	841	7700	1.47	10 - 1634 - ES(B) - 20		

1. 输出转速为典型值。
2. 低速轴许用径向负载为作用点距空心轴末端20mm条件下的计算值。



注) 1. 输出轴直径尺寸: 尺寸公差按标准 JIS B 0401-1998 “H8”。
2. 输出轴键槽尺寸: 尺寸公差按标准 JIS B 1301-1996 平行键槽 (普通型)。
3. 图中尺寸及重量如有变更, 恕不另行通知。

空心轴

实心轴
法兰安装

实心轴
底脚安装

无制动器

带制动器

三相

GB2
效率三相

三相
变频电机

三相
高效电机

应用产品

空心轴
输入轴型

简介

选型表

尺寸图

15W

25W

40W

60W

90W

0.1kW

0.2kW

0.25kW

0.4kW

0.55kW

0.75kW

1.1kW

1.5kW

2.2kW

3.0kW

3.7kW

5.5kW

7.5kW

11kW

空心轴

实心轴
法兰安装

实心轴
底脚安装

无制动器

带制动器

三相

GB2
效率三相

三相
变频电机

三相
高效电机

应用产品

空心
输入轴型

简介

选型表

尺寸图

15W

25W

40W

60W

90W

0.1kW

0.2kW

0.25kW

0.4kW

0.55kW

0.75kW

1.1kW

1.5kW

2.2kW

3.0kW

3.7kW

5.5kW

7.5kW

11kW

图 E143 RNYM1-1531-ES-80
(RNYM1-1531-ES-80) 重量: 30kg
(重量: 34kg)

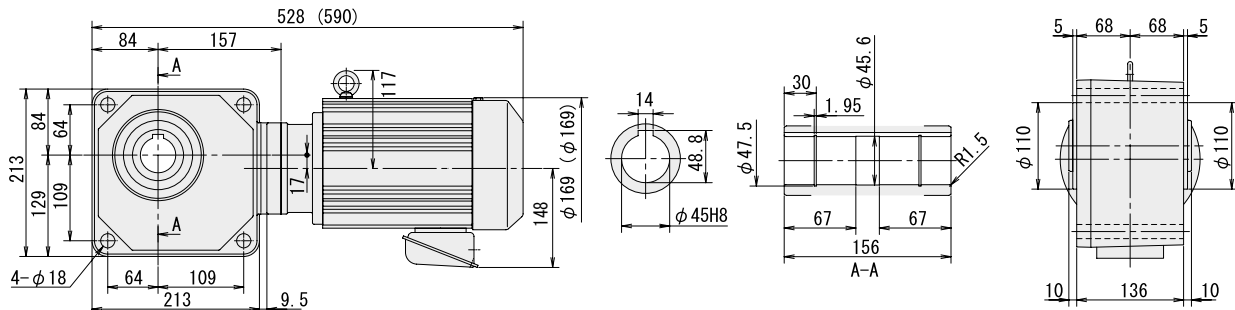


图 E144 RNYM1-1630-ES-100~120
(RNYM1-1630-ES-B-100~120) 重量: 52kg
(重量: 56kg)

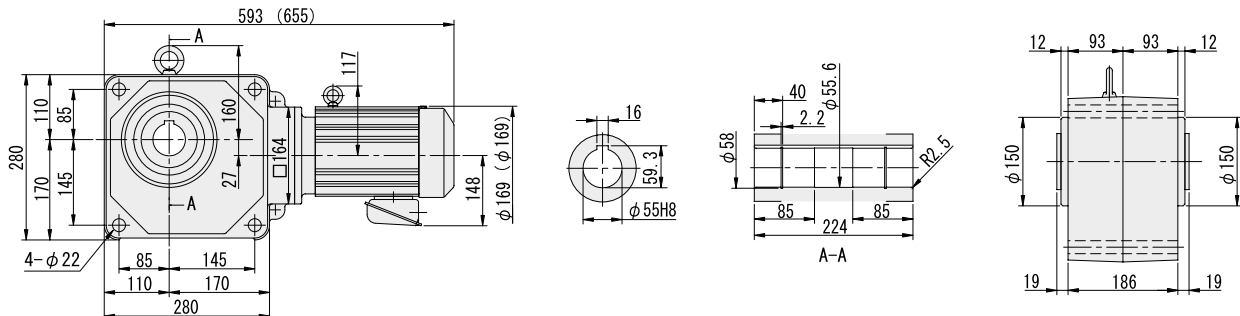


图 E145 RNYM1H-1420-ES-5~30
(RNYM1H-1420-ES-B-5~30) 重量: 25kg
(重量: 30kg)

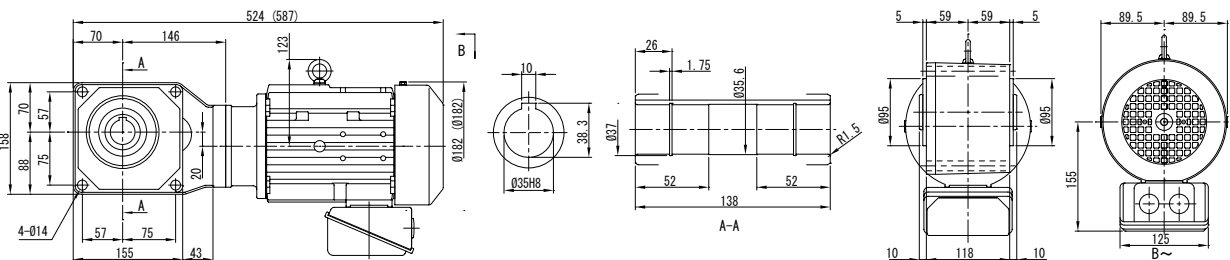
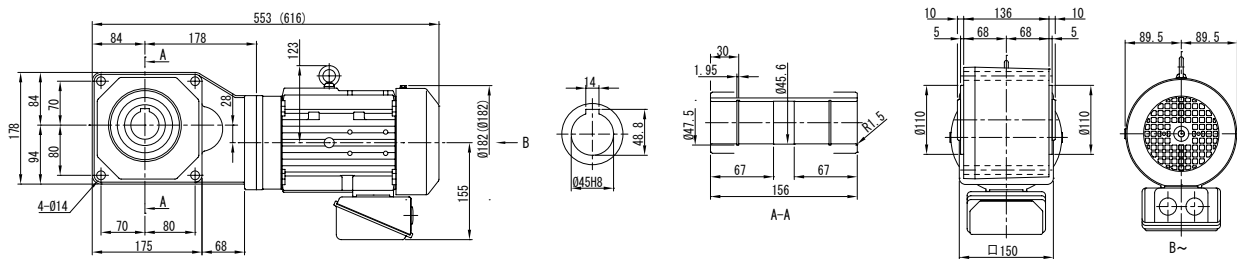


图 E146 RNYM1H-1520-ES-40~60
(RNYM1H-1520-ES-B-40~60) 重量: 32kg
(重量: 37kg)



注) 1. 输出轴直径尺寸: 尺寸公差按标准 JIS B 0401-1998 "H8"。
2. 输出轴键槽尺寸: 尺寸公差按标准 JIS B 1301-1996 平行键槽 (普通型)。
3. 图中尺寸及重量如有变更, 恕不另行通知。

空心轴

实心轴
法兰安装

实心轴
底脚安装

无制动器

带制动器

三相

GB2
效率三相

三相
变频电机

三相
高效电机

应用产品

空心轴
输入轴型

简介

选型表

尺寸图

15W

25W

40W

60W

90W

0.1kW

0.2kW

0.25kW

0.4kW

0.55kW

0.75kW

1.1kW

1.5kW

2.2kW

3.0kW

3.7kW

5.5kW

7.5kW

11kW

图 E155 RNYM3-1531-ES-40~60 重量: 46kg
(RNYM3-1531-ES-B-40~60) (重量: 57kg)

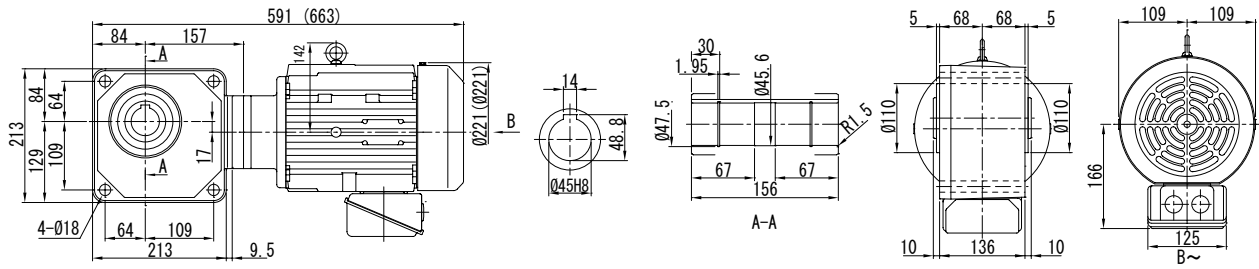


图 E156 RNYM3-1632-ES-30~60 重量: 69kg
(RNYM3-1632-ES-B-30~60) (重量: 80kg)

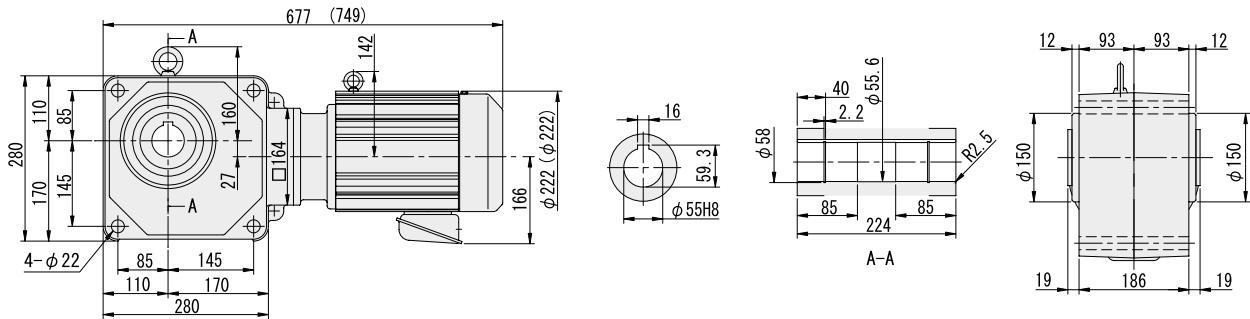


图 E157 RNYM4-1521-ES-5~25 重量: 57kg
(RNYM4-1521-ES-B-5~25) (重量: 68kg)

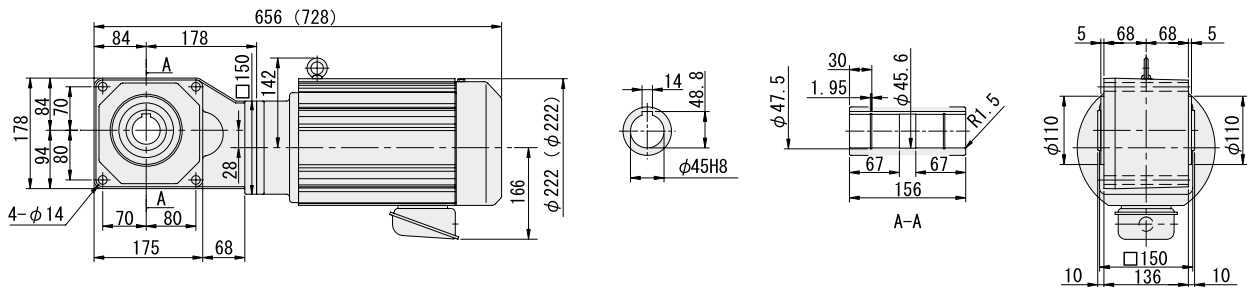
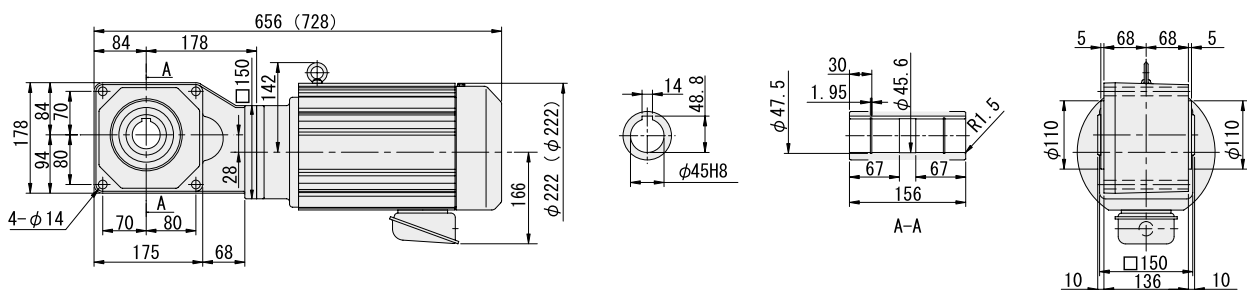


图 E158 RNYM4-1522-ES-5~15 重量: 57kg
(RNYM4-1522-ES-B-5~15) (重量: 68kg)



注) 1. 输出轴直径尺寸: 尺寸公差按标准 JIS B 0401-1998 "H8"。
2. 输出轴键槽尺寸: 尺寸公差按标准 JIS B 1301-1996 平行键槽 (普通型)。
3. 图中尺寸及重量如有变更, 恕不另行通知。

空心轴

实心轴
法兰安装

实心轴
底脚安装

无制动器

带制动器

三相

GB2
效率三相

三相
变频电机

三相
高效电机

应用产品

空心
输入轴型

简介

选型表

尺寸图

15W

25W

40W

60W

90W

0.1kW

0.2kW

0.25kW

0.4kW

0.55kW

0.75kW

1.1kW

1.5kW

2.2kW

3.0kW

3.7kW

5.5kW

7.5kW

11kW

图 E159 RNYM4-1632-ES-30~60 (RNYM4-1632-ES-B-30~60) 重量: 76kg (重量: 87kg)

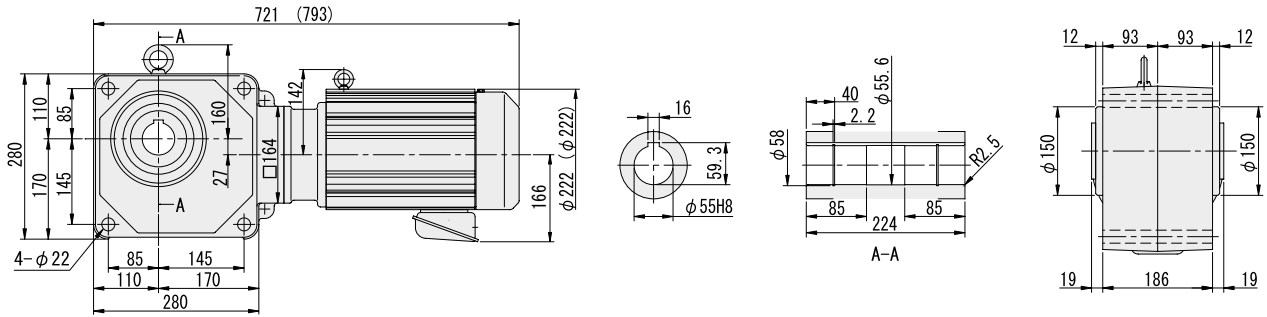


图 E160 RNYM4-1633-ES-20~40 (RNYM4-1633-ES-B-20~40) 重量: 77kg (重量: 88kg)

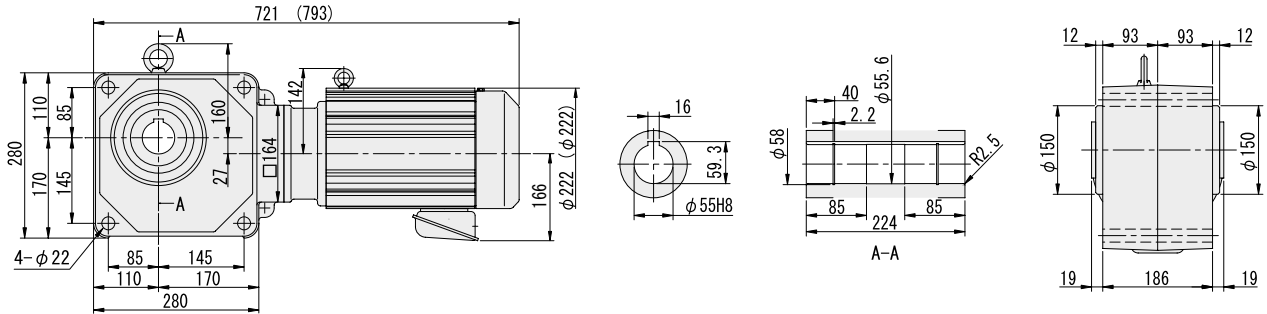


图 E161 RNYM5-1521-ES-5~25 (RNYM5-1521-ES-B-5~25) 重量: 57kg (重量: 68kg)

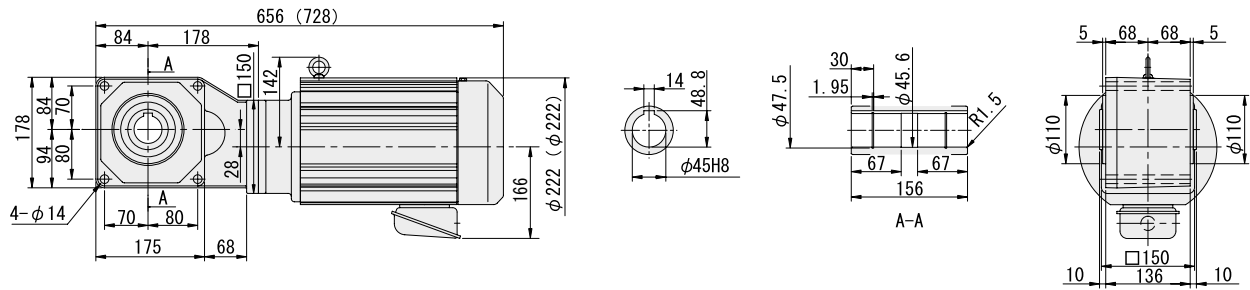
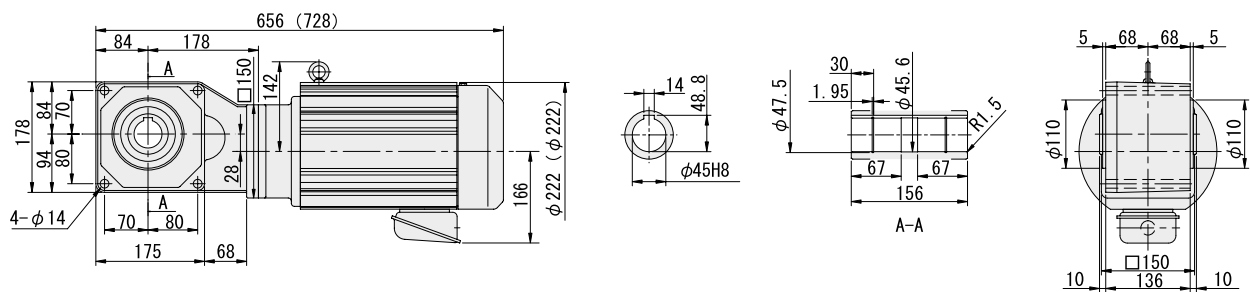


图 E162 RNYM5-1522-ES-5~15 (RNYM5-1522-ES-B-5~15) 重量: 57kg (重量: 68kg)



注) 1. 输出轴直径尺寸: 尺寸公差按标准 JIS B 0401-1998 "H8"。
2. 输出轴键槽尺寸: 尺寸公差按标准 JIS B 1301-1996 平行键槽 (普通型)。
3. 图中尺寸及重量如有变更, 恕不另行通知。

空心轴

实心轴
法兰安装实心轴
底脚安装

无制动器

带制动器

三相

GB2
效率三相三相
变频电机三相
高效电机

应用产品

空心轴
输入轴型

简介

选型表

尺寸图

15W

25W

40W

60W

90W

0.1kW

0.2kW

0.25kW

0.4kW

0.55kW

0.75kW

1.1kW

1.5kW

2.2kW

3.0kW

3.7kW

5.5kW

7.5kW

11kW

图 E163 RNYM5-1632-ES-30~60 重量: 76kg
(RNYM5-1632-ES-B-30~60) (重量: 87kg)

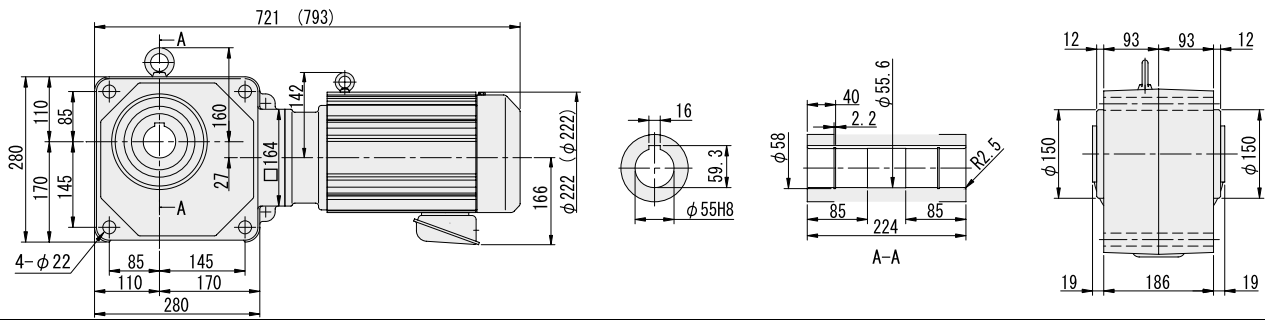


图 E164 RNYM5-1633-ES-20~40 重量: 77kg
(RNYM5-1633-ES-B-20~40) (重量: 88kg)

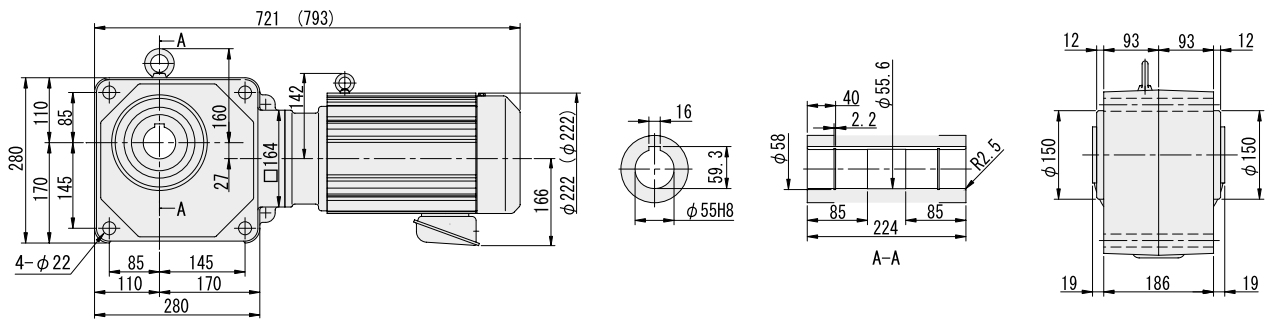


图 E165 RNYM8-1634-ES-5~25 重量: 111kg
(RNYM8-1634-ES-B-5~25) (重量: 129kg)

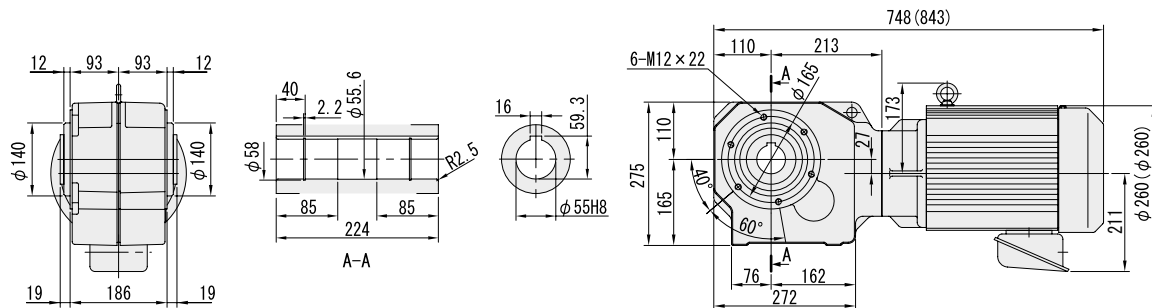
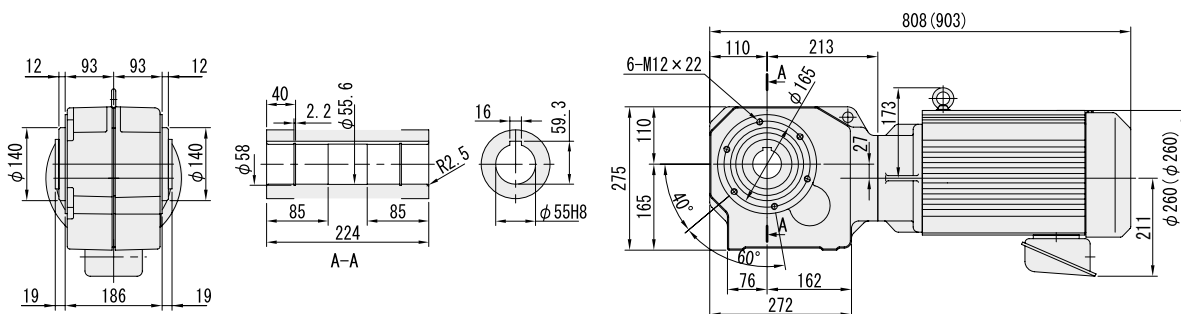


图 E166 RNYM10-1634-ES-5~20 重量: 125kg
(RNYM10-1634-ES-B-5~20) (重量: 143kg)



- 注) 1. 输出轴直径尺寸: 尺寸公差按标准 JIS B 0401-1998 "H8"。
2. 输出轴键槽尺寸: 尺寸公差按标准 JIS B 1301-1996 平行键槽 (普通型)。
3. 图中尺寸及重量如有变更, 恕不另行通知。

	0.75kW 50Hz							1.1kW 50Hz																										
	输出 转速 r/min	输出 扭矩 N·m	低速轴许 用径向力 N	SF	功率 代号	机 座 号	辅助 型号	减 速 比	尺寸图 (页码)	输出 转速 r/min	输出 扭矩 N·m	低速轴许 用径向力 N	SF	功率 代号	机 座 号	辅助 型号	减 速 比	尺寸图 (页码)																
空心轴	290	21.0	1470	2.05	1	- 1310	- EP (-B) - 5	5	E69	290	30.8	2160	2.00	1H	- 1410	- EP (-B) - 5	5	E72																
实心轴 法兰安装			1470	1.07															1	- 1320	- EP (-B) - 5	5	E69	1H	- 1420	- EP (-B) - 5	5	E72						
实心轴 底脚安装			2160	2.05															1	- 1420	- EP (-B) - 5	5	E69	1H	- 1410	- EP (-B) - 7	7	E72						
无制动器	207	29.4	1670	2.05	1	- 1310	- EP (-B) - 7	7	E69	207	43.2	2450	2.00	1H	- 1420	- EP (-B) - 7	7	E72																
带制动器			1670	1.07															1	- 1320	- EP (-B) - 7	7	E69	1H	- 1410	- EP (-B) - 10	10	E72						
			2450	2.05															1	- 1420	- EP (-B) - 7	7	E69	1H	- 1420	- EP (-B) - 10	10	E72						
三 相	145	42.0	1810	1.07	1	- 1310	- EP (-B) - 10	10	E69	121	74.0	2840	1.40	1H	- 1420	- EP (-B) - 12	12	E72																
GB2 效率三相			1810	1.07															1	- 1320	- EP (-B) - 10	10	E69	1H	- 1420	- EP (-B) - 15	15	E72						
三 相 变频电机			2750	2.05															1	- 1420	- EP (-B) - 10	10	E69	1H	- 1420	- EP (-B) - 20	20	E72						
三 相 高效电机	121	50.4	1910	1.07	1	- 1320	- EP (-B) - 12	12	E69	58.0	154	3530	1.40	1H	- 1420	- EP (-B) - 25	25	E72																
应用产品			2840	2.05															1	- 1420	- EP (-B) - 12	12	E69	1H	- 1420	- EP (-B) - 30	30	E72						
空 心 输入轴型			2060	1.07															1	- 1320	- EP (-B) - 15	15	E69	1H	- 1520	- EP (-B) - 40	40	E72						
简 介	96.7	63.1	3090	2.05	1	- 1420	- EP (-B) - 15	15	E69	29.0	308	6030	1.40	1H	- 1520	- EP (-B) - 50	50	E73																
选型表			3330	2.05															1	- 1420	- EP (-B) - 20	20	E69	1H	- 1520	- EP (-B) - 60	60	E73						
尺寸图			2350	1.07															1	- 1320	- EP (-B) - 25	25	E69	1H	- 1630	- EP (-B) - 100	100	E73						
15W	58.0	105	3530	2.05	1	- 1420	- EP (-B) - 25	25	E69	12.1	740	9810	2.00	1H	- 1630	- EP (-B) - 120	120	E73																
25W			2450	1.07															1	- 1320	- EP (-B) - 30	30	E69	1H	- 1631	- EP (-B) - 150	150	E73						
40W			3730	2.05															1	- 1420	- EP (-B) - 30	30	E69	1H	- 1631	- EP (-B) - 200	200	E73						
60W	48.3	126	2450	1.07	1	- 1420	- EP (-B) - 40	40	E69	6.04	1480	9810	1.00	1H	- 1631	- EP (-B) - 240	240	E73																
90W			3970	1.07															1	- 1420	- EP (-B) - 40	40	E69	1H	- 1631	- EP (-B) - 240	240	E73						
0.1kW			5740	2.05															1	- 1520	- EP (-B) - 40	40	E70	1H	- 1631	- EP (-B) - 240	240	E73						
0.2kW	29.0	210	4170	1.07	1	- 1420	- EP (-B) - 50	50	E69	29.0	252	4310	1.07	2	- 1410	- EP (-B) - 5	5	E74																
0.25kW			6030	2.05															1	- 1520	- EP (-B) - 50	50	E70	2	- 1420	- EP (-B) - 5	5	E74						
0.4kW			24.2	252															4310	1.07	1	- 1420	- EP (-B) - 60	60	E69	2	- 1520	- EP (-B) - 5	5	E74				
0.55kW	18.1	336	6230	1.07	1	- 1520	- EP (-B) - 60	60	E70	207	58.9	2450	1.47	2	- 1410	- EP (-B) - 7	7	E74																
0.75kW			6230	2.05															1	- 1530	- EP (-B) - 80	80	E70	2	- 1420	- EP (-B) - 7	7	E74						
1.1kW			6230	2.05															1	- 1531	- EP (-B) - 80	80	E70	2	- 1520	- EP (-B) - 7	7	E74						
1.5kW	14.5	420	6230	1.07	1	- 1530	- EP (-B) - 100	100	E70	145	84.1	2750	1.03	2	- 1410	- EP (-B) - 10	10	E74																
2.2kW			9810	2.93															1	- 1630	- EP (-B) - 100	100	E71	2	- 1420	- EP (-B) - 10	10	E74						
3.0kW			12.1	504															6230	1.07	1	- 1530	- EP (-B) - 120	120	E70	2	- 1520	- EP (-B) - 10	10	E74				
3.7kW	9.67	631	6230	1.07	1	- 1530	- EP (-B) - 150	150	E70	121	101	2840	1.03	2	- 1420	- EP (-B) - 12	12	E74																
5.5kW			9810	2.35															1	- 1631	- EP (-B) - 150	150	E71	2	- 1520	- EP (-B) - 12	12	E74						
7.5kW			7.25	732															6230	*	1	- 1530	- EP (-B) - 200	200	E70	96.7	126	3090	1.03	2	- 1420	- EP (-B) - 15	15	E74
11kW	0.4kW	841	9810	1.76	1	- 1631	- EP (-B) - 200	200	E71	72.5	168	3330	1.03	2	- 1420	- EP (-B) - 20	20	E74																
			7.25	732															6230	*	1	- 1530	- EP (-B) - 240	240	E70	72.5	168	3330	1.03	2	- 1520	- EP (-B) - 20	20	E74
			841	9810															1.76	1	- 1631	- EP (-B) - 200	200	E71	58.0	210	3530	1.03	2	- 1420	- EP (-B) - 25	25	E74	
	0.55kW	1010	9810	1.47	1	- 1631	- EP (-B) - 240	240	E71	48.3	252	3730	1.03	2	- 1420	- EP (-B) - 30	30	E74																
			4.83	1190															9810	1.07	1	- 1640	- EP (-B) - 300	300	E71	48.3	252	3730	1.03	2	- 1520	- EP (-B) - 30	30	E74
			4.03	1420															9810	1.04	1	- 1640	- EP (-B) - 360	360	E71	36.3	336	5740	1.03	2	- 1520	- EP (-B) - 40	40	E74
	1.1kW	1480	9810	*	1	- 1640	- EP (-B) - 480	480	E71	36.3	336	5740	1.47	2	- 1531	- EP (-B) - 40	40	E75																
			2.42	1480															9810	*	1	- 1640	- EP (-B) - 600	600	E71	29.0	420	6030	1.03	2	- 1520	- EP (-B) - 50	50	E74
			2.01	1480															9810	*	1	- 1640	- EP (-B) - 720	720	E71	29.0	420	6030	1.47	2	- 1531	- EP (-B) - 50	50	E75
	1.5kW	1480	9810	*	1	- 1640	- EP (-B) - 900	900	E71	24.2	504	6230	1.03	2	- 1520	- EP (-B) - 60	60	E74																
			1.21	1480															9810	*	1	- 1640	- EP (-B) - 1200	1200	E71	24.2	504	6230	1.47	2	- 1531	- EP (-B) - 60	60	E75
			1.01	1480															9810	*	1	- 1640	- EP (-B) - 1440	1440	E71	18.1	673	6230	1.03	2	- 1531	- EP (-B) - 80	80	E75
	2.2kW	1480	9810	*	1	- 1640	- EP (-B) - 1440	1440	E71	14.5	841	9810	1.47	2	- 1630	- EP (-B) - 100	100	E75																
			2.01	1480															9810	*	1	- 1640	- EP (-B) - 720	720	E71	12.1	1010	9810	1.47	2	- 1630	- EP (-B) - 120	120	E75
			1.61	1480															9810	*	1	- 1640	- EP (-B) - 900	900	E71	9.67	1260	9810	1.17	2	- 1631	- EP (-B) - 150	150	E75
	3.0kW	1480	9810	*	1	- 1640	- EP (-B) - 1200	1200	E71	7.25	1480	9810	*	2	- 1631	- EP (-B) - 200	200	E75																
			1.21	1480															9810	*	1	- 1640	- EP (-B) - 1200	1200	E71	6.04	1480	9810	*	2	- 1631	- EP (-B) - 240	240	E75
			1.01	1480															9810	*	1	- 1640	- EP (-B) - 1440	1440	E71	6.04	1480	9810	*	2	- 1631	- EP (-B) - 240	240	E75

注) 1.输出转速是电机转速为50Hz: 1450r/min、60Hz: 1750r/min时的代表值。
 2.输出轴许用径向负载是距输出轴端20mm位置的值。
 3.型号及SF栏为□的机型是均匀负载、运转时间10小时/天条件下的标准组合。
 4.()内为带制动器的型号。
 5.SF栏为*时,若作用的负载达到电机的总容量kW,就会导致过载,因此请在输出扭矩栏的数值以内使用。

2.2kW 50Hz								
输出转速 r/min	输出扭矩 N·m	低速轴许用径向力 N	SF	功率代号	机座号	辅助型号	减速比	尺寸图 (页码)
290	61.7	3140	2.50	RNYM	3	- 1510	- EP (-B) - 5	E76
							- EP (-B) - 5	E76
							- EP (-B) - 5	E76
207	86.3	3530	1.68		3	- 1510	- EP (-B) - 7	E76
							- EP (-B) - 7	E76
							- EP (-B) - 7	E76
145	123	3920	1.00		3	- 1510	- EP (-B) - 10	E76
							- EP (-B) - 10	E76
							- EP (-B) - 10	E76
121	148	4120	1.00	3	- 1520	- EP (-B) - 12	E76	
						- EP (-B) - 12	E76	
						- EP (-B) - 12	E76	
96.7	185	4410	1.00	3	- 1520	- EP (-B) - 15	E76	
						- EP (-B) - 15	E76	
						- EP (-B) - 15	E76	
72.5	247	4810	1.00	3	- 1520	- EP (-B) - 20	E76	
						- EP (-B) - 20	E76	
						- EP (-B) - 20	E76	
58.0	308	5100	1.00	3	- 1520	- EP (-B) - 25	E76	
						- EP (-B) - 25	E76	
						- EP (-B) - 25	E76	
48.3	370	5340	1.00	3	- 1520	- EP (-B) - 30	E76	
						- EP (-B) - 30	E77	
						- EP (-B) - 30	E77	
36.3	493	5740	1.00	3	- 1531	- EP (-B) - 40	E77	
						- EP (-B) - 40	E77	
						- EP (-B) - 40	E77	
29.0	617	6030	1.00	3	- 1531	- EP (-B) - 50	E77	
						- EP (-B) - 50	E77	
						- EP (-B) - 50	E77	
24.2	740	6230	1.00	3	- 1531	- EP (-B) - 60	E77	
						- EP (-B) - 60	E77	
						- EP (-B) - 60	E77	
18.1	986	9810	1.00	3	- 1630	- EP (-B) - 80	E77	
						- EP (-B) - 100		
						- EP (-B) - 120		
9.67	1480	9810	*	3	- 1631	- EP (-B) - 150	E78	
7.25	1480	9810	*	3	- 1631	- EP (-B) - 200		
6.04	1480	9810	*	3	- 1631	- EP (-B) - 240		

3.0kW 50Hz								
输出转速 r/min	输出扭矩 N·m	低速轴许用径向力 N	SF	功率代号	机座号	辅助型号	减速比	尺寸图 (页码)
290	84.1	3140	1.23	RNYM	4	- 1521	- EP (-B) - 5	E78
			1.83				- EP (-B) - 5	E78
207	118	3530	1.23		4	- 1521	- EP (-B) - 7	E78
			1.83				- EP (-B) - 7	E78
145	168	3920	1.23		4	- 1521	- EP (-B) - 10	E78
			1.83				- EP (-B) - 10	E78
121	202	4120	1.23		4	- 1521	- EP (-B) - 12	E78
			1.83				- EP (-B) - 12	E78
96.7	252	4410	1.23		4	- 1521	- EP (-B) - 15	E78
			1.83	- EP (-B) - 15			E78	
72.5	336	4810	1.23	4	- 1521	- EP (-B) - 20	E78	
			1.83			- EP (-B) - 20	E79	
58.0	420	5100	1.23	4	- 1521	- EP (-B) - 25	E78	
			1.83			- EP (-B) - 25	E79	
48.3	504	8380	1.23	4	- 1632	- EP (-B) - 30	E79	
			1.83			- EP (-B) - 30	E79	
36.3	673	8830	1.23	4	- 1632	- EP (-B) - 40	E79	
			1.83			- EP (-B) - 40	E79	
29.0	841	9120	1.23	4	- 1632	- EP (-B) - 50	E79	
24.2	1010	9410	1.23	4	- 1632	- EP (-B) - 60		

3.7kW 50Hz								
输出转速 r/min	输出扭矩 N·m	低速轴许用径向力 N	SF	功率代号	机座号	辅助型号	减速比	尺寸图 (页码)
290	104	3140	1.00	RNYM	5	- 1521	- EP (-B) - 5	E80
			1.49				- EP (-B) - 5	E80
207	145	3530	1.00		5	- 1521	- EP (-B) - 7	E80
			1.49				- EP (-B) - 7	E80
145	207	3920	1.00		5	- 1521	- EP (-B) - 10	E80
			1.49				- EP (-B) - 10	E80
121	249	4120	1.00		5	- 1521	- EP (-B) - 12	E80
			1.49				- EP (-B) - 12	E80
96.7	311	4410	1.00		5	- 1521	- EP (-B) - 15	E80
			1.49	- EP (-B) - 15			E80	
72.5	415	4810	1.00	5	- 1521	- EP (-B) - 20	E80	
			1.49			- EP (-B) - 20	E80	
58.0	518	5100	1.00	5	- 1521	- EP (-B) - 25	E80	
			1.49			- EP (-B) - 25	E80	
48.3	622	8380	1.00	5	- 1632	- EP (-B) - 30	E80	
			1.49			- EP (-B) - 30	E80	
36.3	830	8830	1.00	5	- 1632	- EP (-B) - 40	E80	
			1.49			- EP (-B) - 40	E80	
29.0	1040	9120	1.00	5	- 1632	- EP (-B) - 50	E80	
24.2	1240	9410	1.00	5	- 1632	- EP (-B) - 60		

5.5kW 50Hz								
输出转速 r/min	输出扭矩 N·m	低速轴许用径向力 N	SF	功率代号	机座号	辅助型号	减速比	尺寸图 (页码)
290	154	3140	1.00	RNYM	8	- 1522	- EP (-B) - 5	E81
			2.00				- EP (-B) - 5	E81
207	216	3530	1.00		8	- 1522	- EP (-B) - 7	E81
			2.00				- EP (-B) - 7	E81
145	308	3920	1.00		8	- 1522	- EP (-B) - 10	E81
			2.00				- EP (-B) - 10	E81
121	370	4120	1.00		8	- 1522	- EP (-B) - 12	E81
			2.00				- EP (-B) - 12	E81
96.7	462	4410	1.00		8	- 1522	- EP (-B) - 15	E81
			2.00	- EP (-B) - 15			E81	
72.5	617	7700	1.00	8	- 1633	- EP (-B) - 20	E81	
			2.00			- EP (-B) - 20	E81	
58.0	771	8090	1.00	8	- 1633	- EP (-B) - 25	E81	
			1.36			- EP (-B) - 25	E81	
48.3	925	8380	1.00	8	- 1633	- EP (-B) - 30	E81	
			1.00			- EP (-B) - 40		

- 注) 1.输出转速是电机转速为50Hz: 1450r/min、60Hz: 1750r/min时的代表值。
 2.输出轴许用径向负载是距输出轴端20mm位置的值。
 3.型号及SF栏为□的机型是均匀负载、运转时间10小时/天条件下的标准组合。
 4.()内为带制动器的型号。
 5.SF栏为*时, 若作用的负载达到电机的总容量kW, 就会导致过载, 因此请在输出扭矩栏的数值以内使用。

空心轴
 实心轴
 法兰安装
 实心轴
 底脚安装
 无制动器
 带制动器
 三相
 GB2
 效率三相
 三相
 变频电机
 三相
 高效电机
 应用产品
 空心
 输入轴型
 简介
 选型表

尺寸图
 15W
 25W
 40W
 60W
 90W
 0.1kW
 0.2kW
 0.25kW
 0.4kW
 0.55kW
 0.75kW
 1.1kW
 1.5kW
 2.2kW
 3.0kW
 3.7kW
 5.5kW
 7.5kW
 11kW

	7.5kW 50Hz							11kW 50Hz																
	输出 转速 r/min	输出 扭矩 N·m	低速轴许 用径向力 N	SF	功率 代号	机 座 号	辅助 型号	减 速 比	尺寸图 (页码)	输出 转速 r/min	输出 扭矩 N·m	低速轴许 用径向力 N	SF	功率 代号	机 座 号	辅助 型号	减 速 比	尺寸图 (页码)						
空心轴 法兰安装	290	210	5000	1.47	RNYM	10	- 1634	- EP (-B) - 5	E82	290	308	5000	1.00	RNYM	15	- 1634	- EP (-B) - 5	E83						
实心轴 法兰安装	207	294	5590	1.47						10	- 1634	- EP (-B) - 7	207						432	5590	1.00	15	- 1634	- EP (-B) - 7
实心轴 底脚安装	145	420	6230	1.47						10	- 1634	- EP (-B) - 10	145						617	6230	1.00	15	- 1634	- EP (-B) - 10
无制动器	121	504	6620	1.47						10	- 1634	- EP (-B) - 12	121						740	6620	1.00	15	- 1634	- EP (-B) - 12
带制动器	96.7	631	6960	1.47						10	- 1634	- EP (-B) - 15	96.7						925	6960	1.00	15	- 1634	- EP (-B) - 15
三 相	58.0	1051	8090	1.00	10	- 1634	- EP (-B) - 25	72.5	1233	7700	1.00	15	- 1634	- EP (-B) - 20										

注) 1.输出转速是电机转速为50Hz: 1450r/min、60Hz: 1750r/min时的代表值。

2.输出轴许用径向负载是距输出轴端20mm位置的值。

3.型号及SF栏为□的机型是均匀负载、运转时间10小时/天条件下的标准组合。

4.()内为带制动器的型号。

5.SF栏为*时,若作用的负载达到电机的总容量kW,就会导致过载,因此请在输出扭矩栏的数值以内使用。

GB2
效率三相三 相
变频电机三 相
高效电机

应用产品

空 心
输入轴型

简 介

选型表

尺寸图

15W

25W

40W

60W

90W

0.1kW

0.2kW

0.25kW

0.4kW

0.55kW

0.75kW

1.1kW

1.5kW

2.2kW

3.0kW

3.7kW

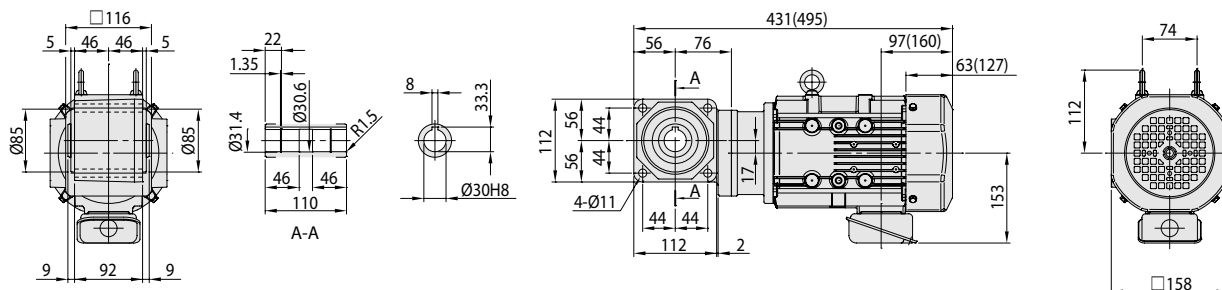
5.5kW

7.5kW

11kW

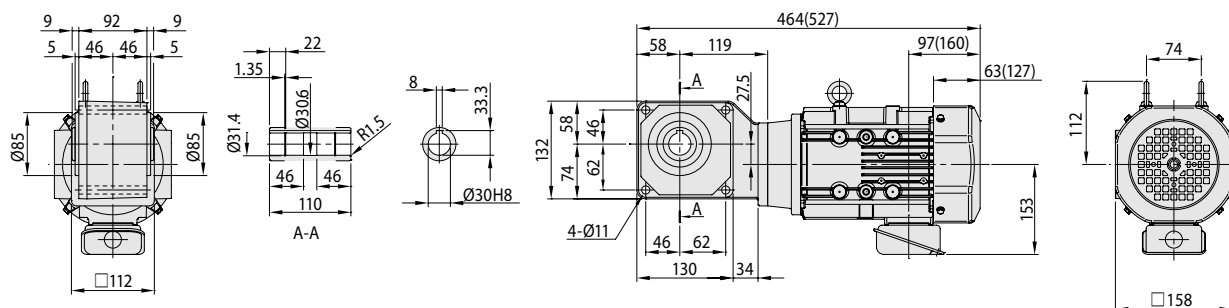
图E167 RNYM1-1310-EP-5~10
(RNYM1-1310-EP-B-5~10)

质量 kg 20(25)



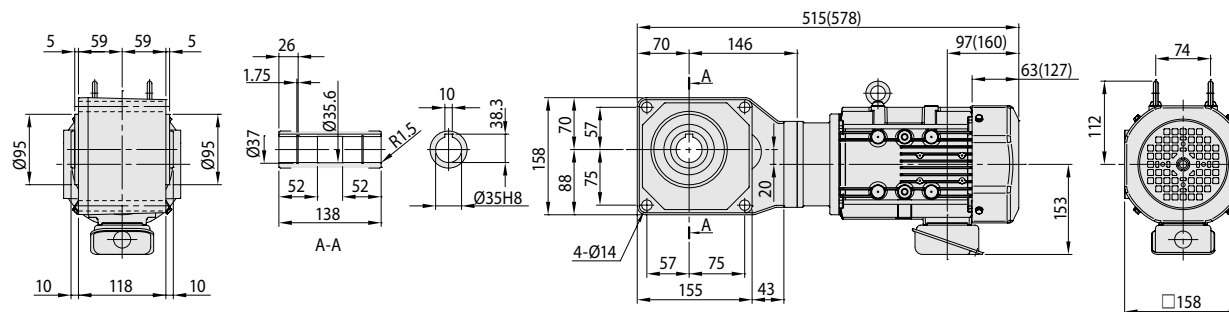
图E168 RNYM1-1320-EP-5~30
(RNYM1-1320-EP-B-5~30)

质量 kg 21(26)



图E169 RNYM1-1420-EP-5~60
(RNYM1-1420-EP-B-5~60)

质量 kg 25(30)



- 注) 1. 输出轴轴径公差符合日本标准 JIS B 0401-1998 “H8”。
2. 轴端键尺寸公差符合日本标准 JIS B 1301-1996(ISO) 键及键槽 平行键 (普通型)。
3. 输出轴部的详细尺寸请参见技术资料。
4. 本产品附带输出轴部用安全护罩。安全护罩的尺寸等详细情况请参见技术资料 F17 页。
5. 安装时若需要使用镶嵌部, 请咨询本公司。
6. 本尺寸图的尺寸及质量如有变更恕不预告。

空心轴

实心轴
法兰安装

实心轴
底脚安装

无制动器

带制动器

三相

GB2
效率三相

三相
变频电机

三相
高效电机

应用产品

空心
输入轴型

简介

选型表

尺寸图

15W

25W

40W

60W

90W

0.1kW

0.2kW

0.25kW

0.4kW

0.55kW

0.75kW

1.1kW

1.5kW

2.2kW

3.0kW

3.7kW

5.5kW

7.5kW

11kW

空心轴

实心轴
法兰安装

实心轴
底脚安装

无制动器

带制动器

三相

GB2
效率三相

三相
变频电机

三相
高效电机

应用产品

空心
输入轴型

简介

选型表

尺寸图

15W

25W

40W

60W

90W

0.1kW

0.2kW

0.25kW

0.4kW

0.55kW

0.75kW

1.1kW

1.5kW

2.2kW

3.0kW

3.7kW

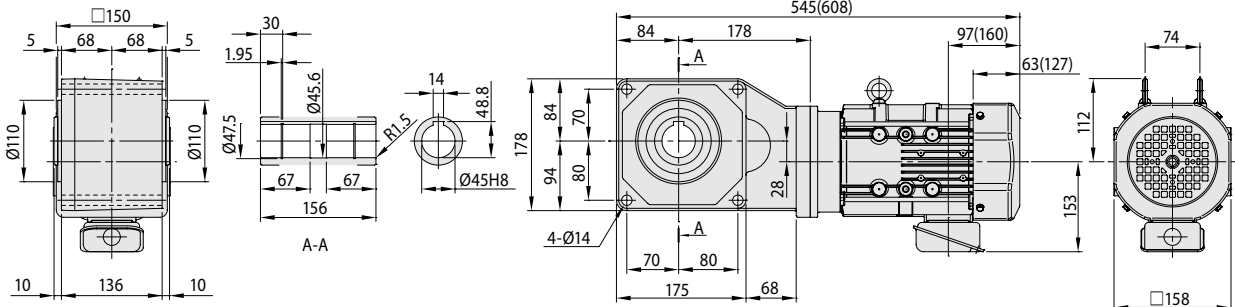
5.5kW

7.5kW

11kW

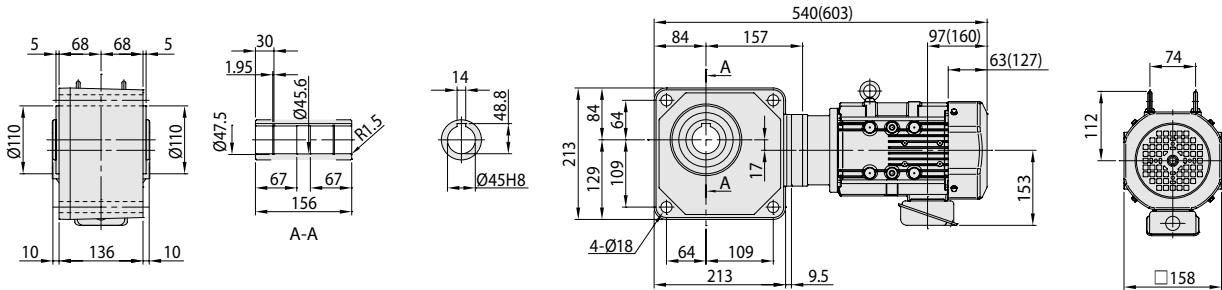
图E170 RNYM1-1520-EP-40~60
(RNYM1-1520-EP-B-40~60)

质量 kg 32(37)



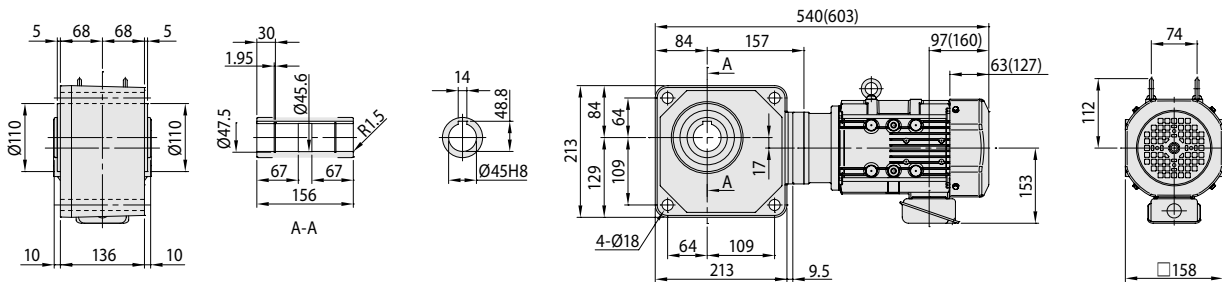
图E171 RNYM1-1530-EP-80~240
(RNYM1-1530-EP-B-80~240)

质量 kg 33(38)



图E172 RNYM1-1531-EP-80
(RNYM1-1531-EP-B-80)

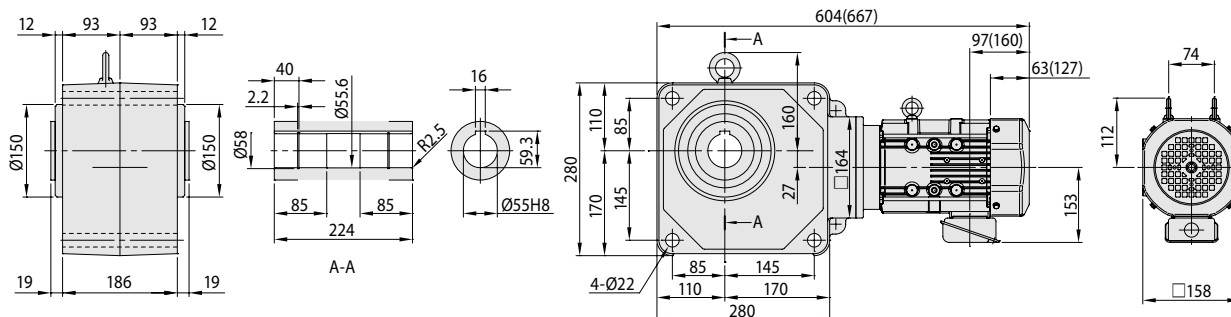
质量 kg 33(38)



- 注) 1. 输出轴轴径公差符合日本标准 JIS B 0401-1998 “H8”。
2. 轴端键尺寸公差符合日本标准 JIS B 1301-1996(ISO) 键及键槽 平行键 (普通型)。
3. 输出轴部的详细尺寸请参见技术资料。
4. 本产品附带输出轴部用安全护罩。安全护罩的尺寸等详细情况请参见技术资料 F17 页。
5. 安装时若需要使用镶嵌部, 请咨询本公司。
6. 本尺寸图的尺寸及质量如有变更恕不预告。

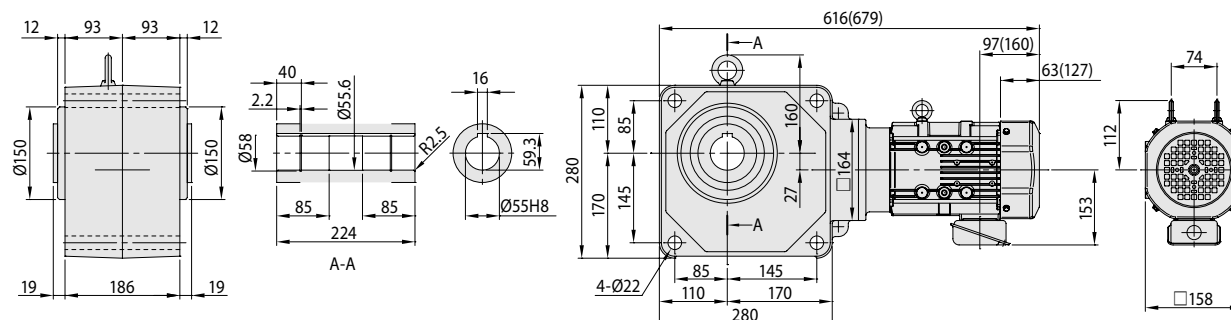
图E173 RNYM1-1630-EP-100~120
(RNYM1-1630-EP-B-100~120)

质量 kg 55(60)



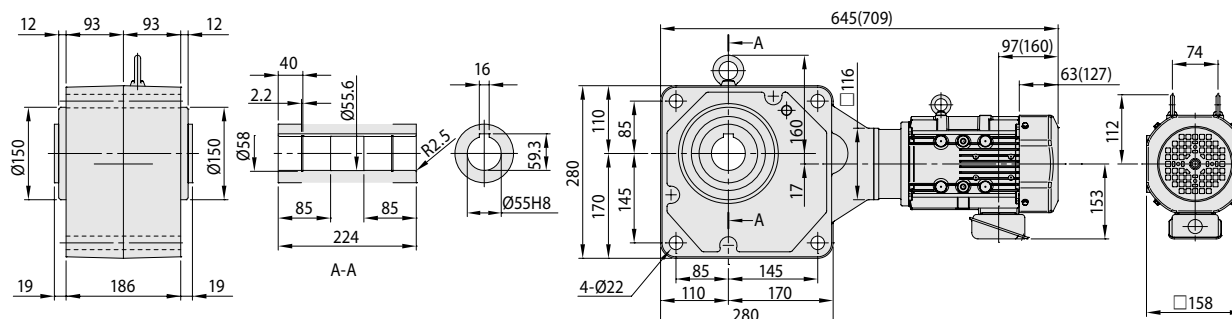
图E174 RNYM1-1631-EP-150~240
(RNYM1-1631-EP-B-150~240)

质量 kg 56(61)



图E175 RNYM1-1640-EP-300~1440
(RNYM1-1640-EP-B-300~1440)

质量 kg 74(79)



- 注) 1. 输出轴轴径公差符合日本标准 JIS B 0401-1998 “H8”。
2. 轴端键尺寸公差符合日本标准 JIS B 1301-1996(ISO) 键及键槽 平行键 (普通型)。
3. 输出轴部的详细尺寸请参见技术资料。
4. 本产品附带输出轴部用安全护罩。安全护罩的尺寸等详细情况请参见技术资料 F17 页。
5. 安装时若需要使用镶嵌部, 请咨询本公司。
6. 本尺寸图的尺寸及质量如有变更恕不预告。

空心轴

实心轴
法兰安装

实心轴
底脚安装

无制动器

带制动器

三相

GB2
效率三相

三相
变频电机

三相
高效电机

应用产品

空心轴
输入轴型

简介

选型表

尺寸图

15W

25W

40W

60W

90W

0.1kW

0.2kW

0.25kW

0.4kW

0.55kW

0.75kW

1.1kW

1.5kW

2.2kW

3.0kW

3.7kW

5.5kW

7.5kW

11kW

空心轴

实心轴
法兰安装

实心轴
底脚安装

无制动器

带制动器

三相

GB2
效率三相

三相
变频电机

三相
高效电机

应用产品

空心
输入轴型

简介

选型表

尺寸图

15W

25W

40W

60W

90W

0.1kW

0.2kW

0.25kW

0.4kW

0.55kW

0.75kW

1.1kW

1.5kW

2.2kW

3.0kW

3.7kW

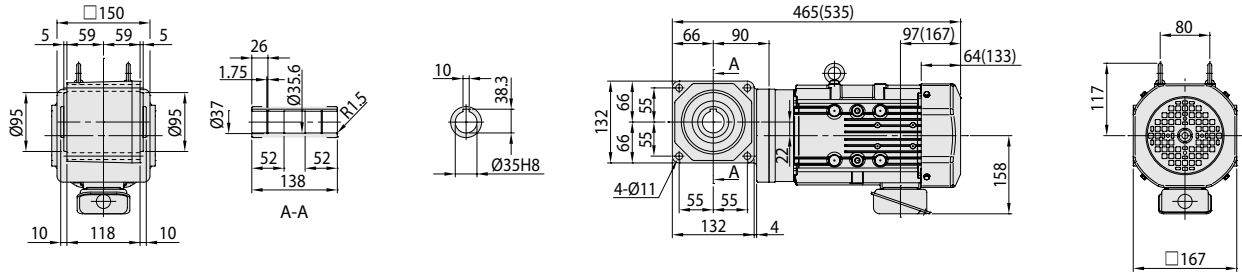
5.5kW

7.5kW

11kW

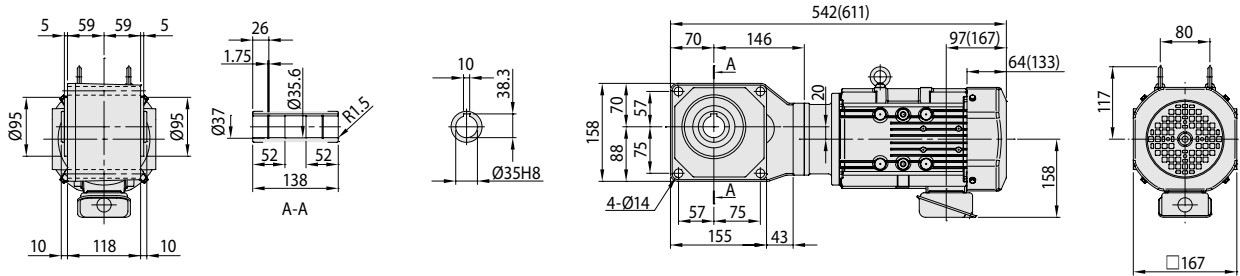
图E176 RNYM1H-1410-EP-5~10
(RNYM1H-1410-EP-B-5~10)

质量 kg 28(34)



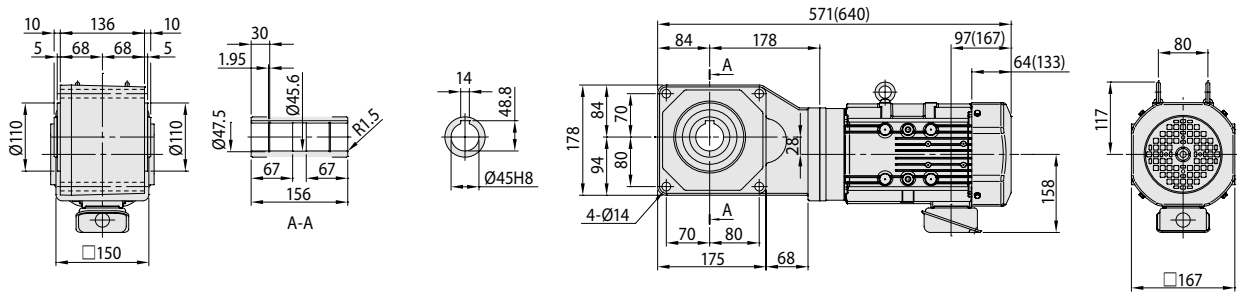
图E177 RNYM1H-1420-EP-5~30
(RNYM1H-1420-EP-B-5~30)

质量 kg 30(36)



图E178 RNYM1H-1520-EP-40~60
(RNYM1H-1520-EP-B-40~60)

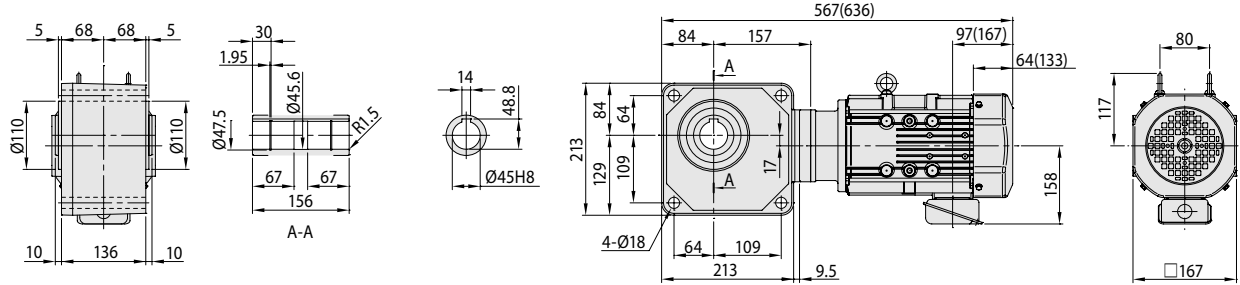
质量 kg 37(43)



- 注) 1. 输出轴轴径公差符合日本标准 JIS B 0401-1998 “H8”。
2. 轴端键尺寸公差符合日本标准 JIS B 1301-1996(ISO) 键及键槽 平行键 (普通型)。
3. 输出轴部的详细尺寸请参见技术资料。
4. 本产品附带输出轴部用安全护罩。安全护罩的尺寸等详细情况请参见技术资料 F17 页。
5. 安装时若需要使用镶嵌部, 请咨询本公司。
6. 本尺寸图的尺寸及质量如有变更恕不预告。

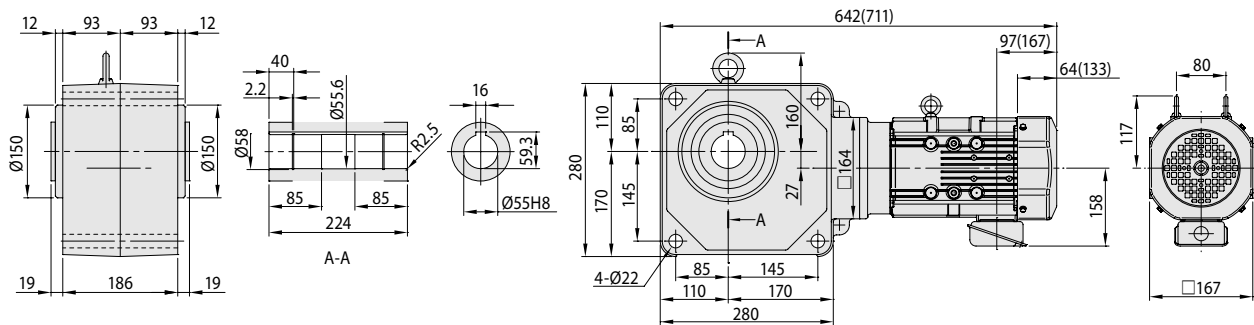
图E179 RNYM1H-1531-EP-80
(RNYM1H-1531-EP-B-80)

质量 kg 37(43)



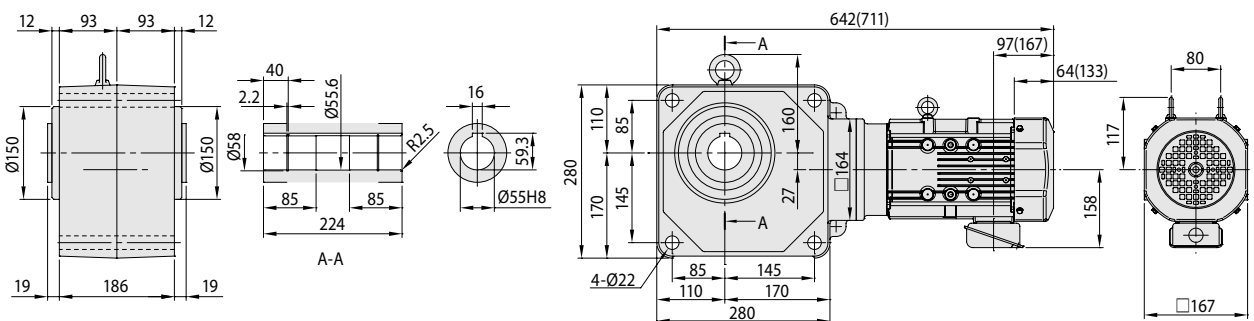
图E180 RNYM1H-1630-EP-100~120
(RNYM1H-1630-EP-B-100~120)

质量 kg 61(67)



图E181 RNYM1H-1631-EP-150~240
(RNYM1H-1631-EP-B-150~240)

质量 kg 61(67)



- 注) 1. 输出轴轴径公差符合日本标准 JIS B 0401-1998 “H8”。
2. 轴端键尺寸公差符合日本标准 JIS B 1301-1996(ISO) 键及键槽 平行键 (普通型)。
3. 输出轴部的详细尺寸请参见技术资料。
4. 本产品附带输出轴部用安全护罩。安全护罩的尺寸等详细情况请参见技术资料 F17 页。
5. 安装时若需要使用镶嵌部, 请咨询本公司。
6. 本尺寸图的尺寸及质量如有变更恕不预告。

空心轴

实心轴
法兰安装

实心轴
底脚安装

无制动器

带制动器

三相

GB2
效率三相

三相
变频电机

三相
高效电机

应用产品

空心轴
输入轴型

简介

选型表

尺寸图

15W

25W

40W

60W

90W

0.1kW

0.2kW

0.25kW

0.4kW

0.55kW

0.75kW

1.1kW

1.5kW

2.2kW

3.0kW

3.7kW

5.5kW

7.5kW

11kW

空心轴

实心轴
法兰安装

实心轴
底脚安装

无制动器

带制动器

三相

GB2
效率三相

三相
变频电机

三相
高效电机

应用产品

空心
输入轴型

简介

选型表

尺寸图

15W

25W

40W

60W

90W

0.1kW

0.2kW

0.25kW

0.4kW

0.55kW

0.75kW

1.1kW

1.5kW

2.2kW

3.0kW

3.7kW

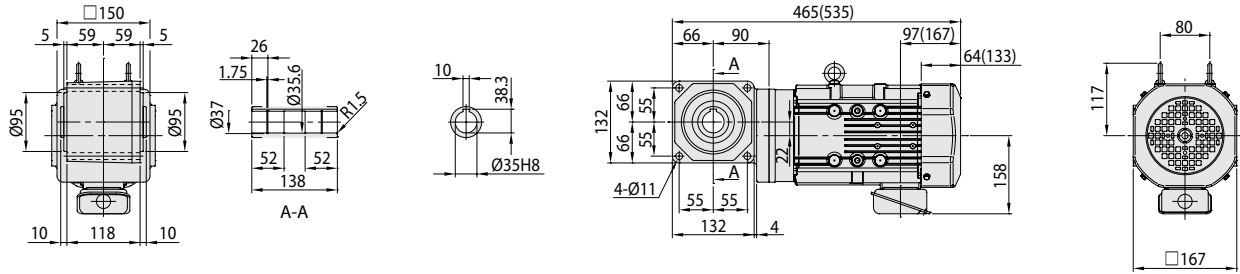
5.5kW

7.5kW

11kW

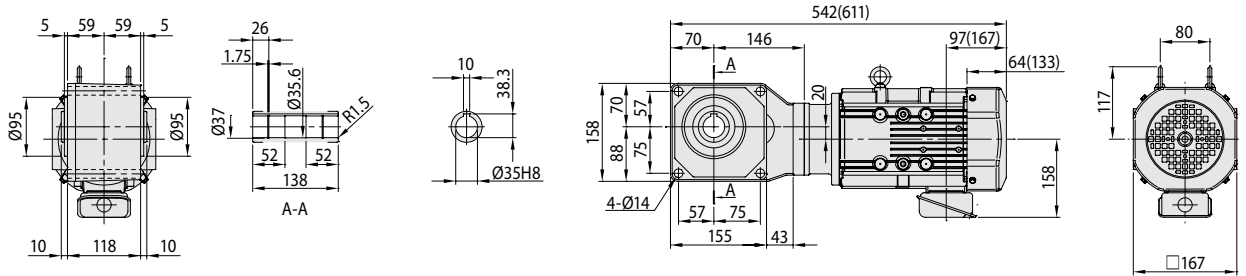
图E182 RNYM2-1410-EP-5~10
(RNYM2-1410-EP-B-5~10)

质量 kg 28(34)



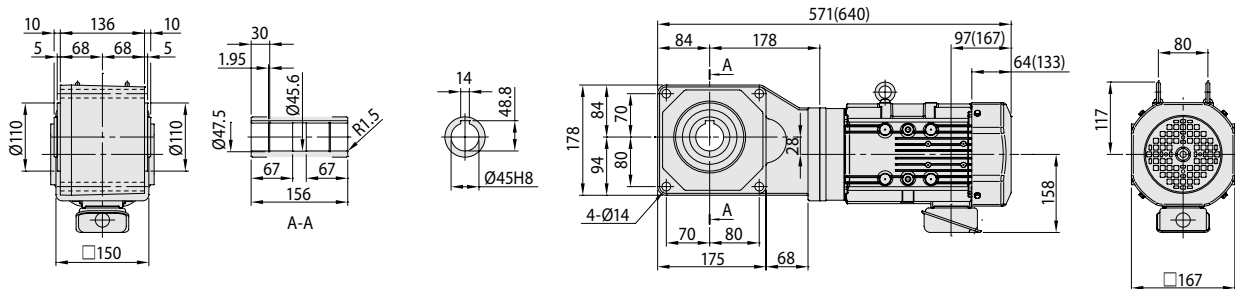
图E183 RNYM2-1420-EP-5~30
(RNYM2-1420-EP-B-5~30)

质量 kg 30(36)



图E184 RNYM2-1520-EP-5~60
(RNYM2-1520-EP-B-5~60)

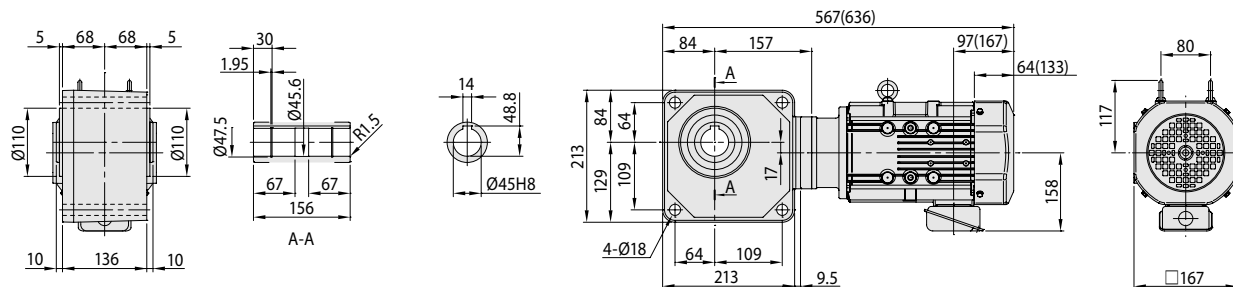
质量 kg 37(43)



- 注) 1. 输出轴轴径公差符合日本标准 JIS B 0401-1998 “H8”。
2. 轴端键尺寸公差符合日本标准 JIS B 1301-1996(ISO) 键及键槽 平行键 (普通型)。
3. 输出轴部的详细尺寸请参见技术资料。
4. 本产品附带输出轴部用安全护罩。安全护罩的尺寸等详细情况请参见技术资料 F17 页。
5. 安装时若需要使用镶嵌部, 请咨询本公司。
6. 本尺寸图的尺寸及质量如有变更恕不预告。

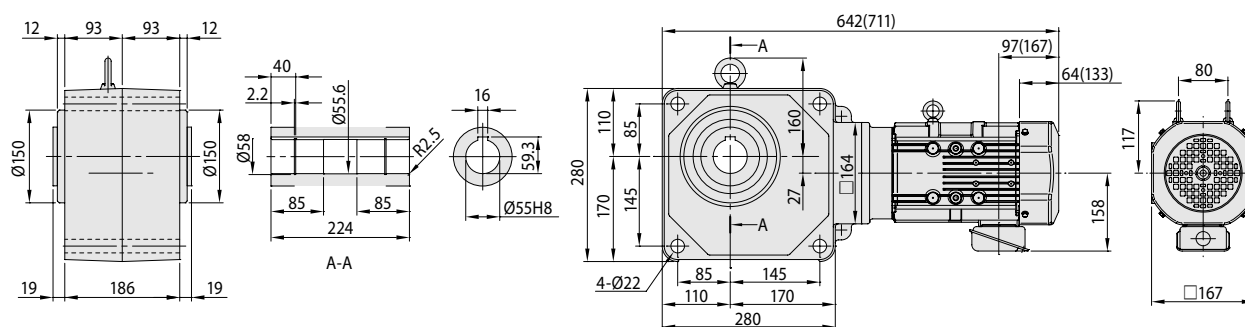
图E185 RNYM2-1531-EP-40~60
(RNYM2-1531-EP-B-40~60)

质量 kg 37(43)



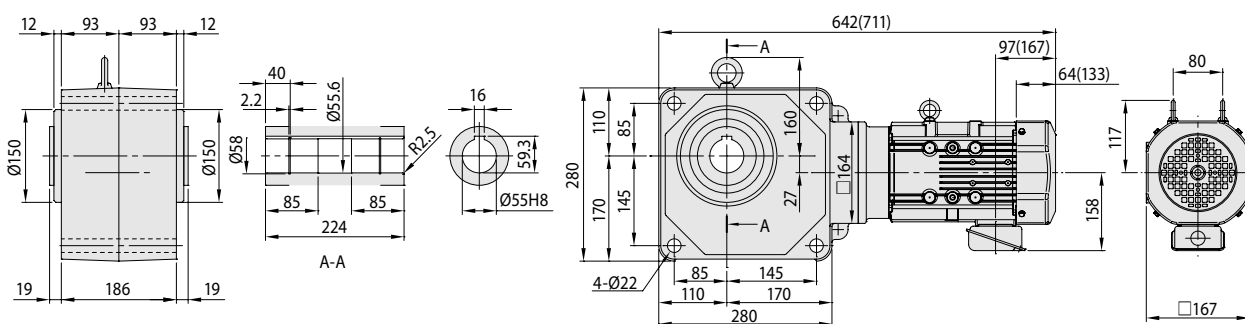
图E186 RNYM2-1630-EP-80~120
(RNYM2-1630-EP-B-100~120)

质量 kg 61(67)



图E187 RNYM2-1631-EP-150~240
(RNYM2-1631-EP-B-150~240)

质量 kg 61(67)



- 注) 1. 输出轴轴径公差符合日本标准 JIS B 0401-1998 “H8”。
2. 轴端键尺寸公差符合日本标准 JIS B 1301-1996(ISO) 键及键槽 平行键 (普通型)。
3. 输出轴部的详细尺寸请参见技术资料。
4. 本产品附带输出轴部用安全护罩。安全护罩的尺寸等详细情况请参见技术资料 F17 页。
5. 安装时若需要使用镶嵌部, 请咨询本公司。
6. 本尺寸图的尺寸及质量如有变更恕不预告。

空心轴

实心轴
法兰安装

实心轴
底脚安装

无制动器

带制动器

三相

GB2
效率三相

三相
变频电机

三相
高效电机

应用产品

空心轴
输入轴型

简介

选型表

尺寸图

15W

25W

40W

60W

90W

0.1kW

0.2kW

0.25kW

0.4kW

0.55kW

0.75kW

1.1kW

1.5kW

2.2kW

3.0kW

3.7kW

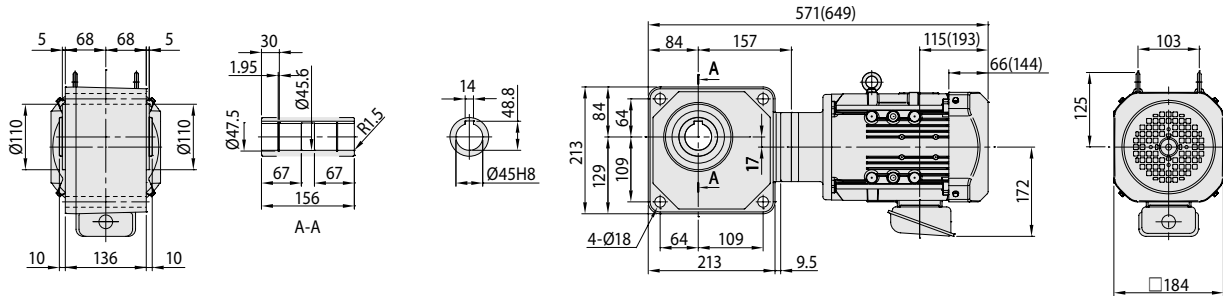
5.5kW

7.5kW

11kW

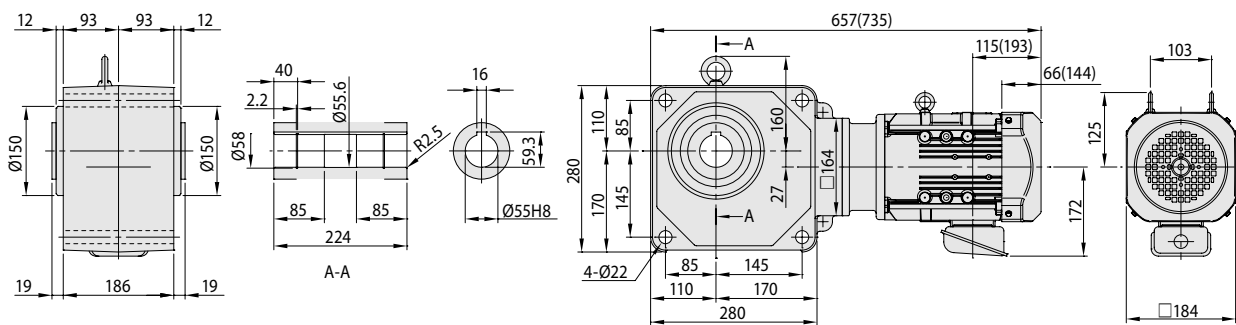
图E191 RNYM3-1531-EP-40~60
(RNYM3-1531-EP-B-40~60)

质量 kg 46(53)



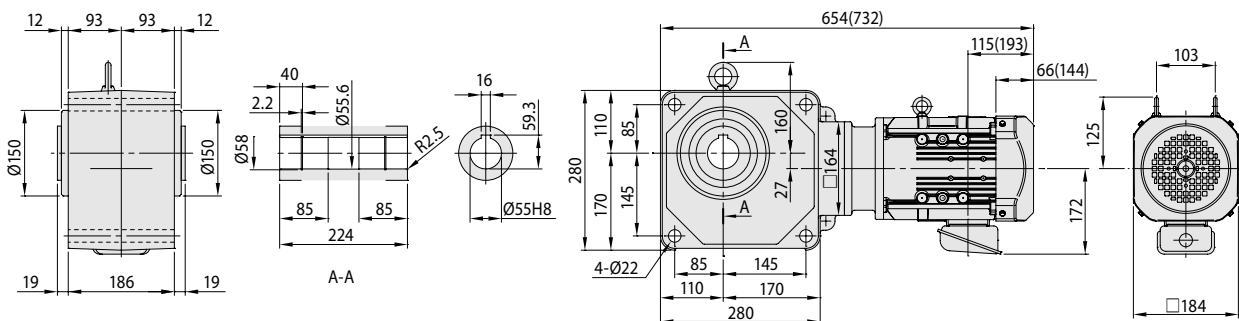
图E192 RNYM3-1632-EP-30~60
(RNYM3-1632-EP-B-30~60)

质量 kg 70(77)



图E193 RNYM3-1630-EP-80~120
(RNYM3-1630-EP-B-80~120)

质量 kg 68(75)



- 注) 1. 输出轴轴径公差符合日本标准 JIS B 0401-1998 “H8”。
2. 轴端键尺寸公差符合日本标准 JIS B 1301-1996(ISO) 键及键槽 平行键 (普通型)。
3. 输出轴部的详细尺寸请参见技术资料。
4. 本产品附带输出轴部用安全护罩。安全护罩的尺寸等详细情况请参见技术资料 F17 页。
5. 安装时若需要使用镶嵌部, 请咨询本公司。
6. 本尺寸图的尺寸及质量如有变更恕不预告。

空心轴

实心轴
法兰安装

实心轴
底脚安装

无制动器

带制动器

三相

GB2
效率三相

三相
变频电机

三相
高效电机

应用产品

空心
输入轴型

简介

选型表

尺寸图

15W

25W

40W

60W

90W

0.1kW

0.2kW

0.25kW

0.4kW

0.55kW

0.75kW

1.1kW

1.5kW

2.2kW

3.0kW

3.7kW

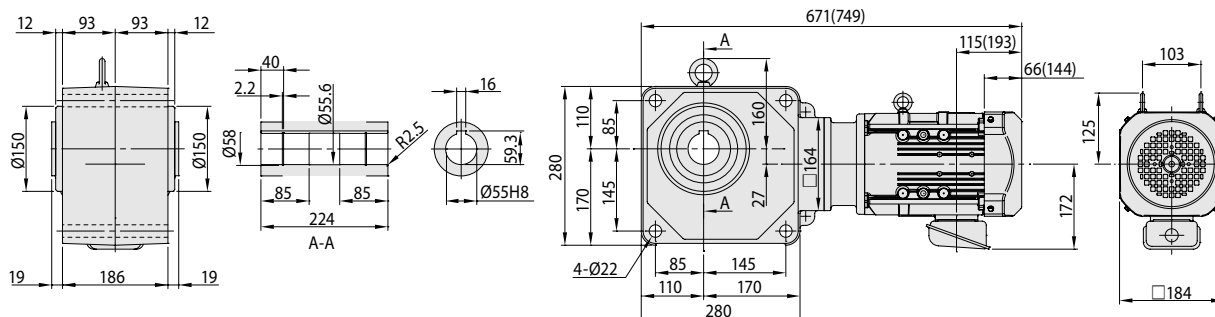
5.5kW

7.5kW

11kW

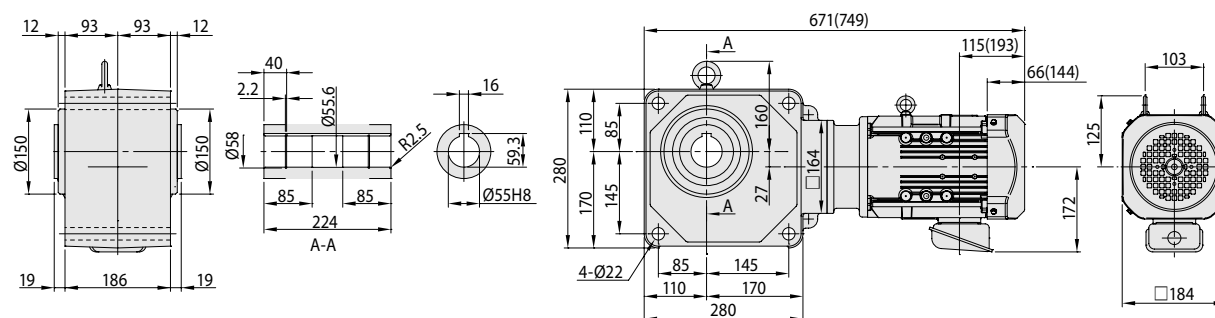
图E197 RNYM4-1632-EP-30~60
(RNYM4-1632-EP-B-30~60)

质量 kg 73(80)



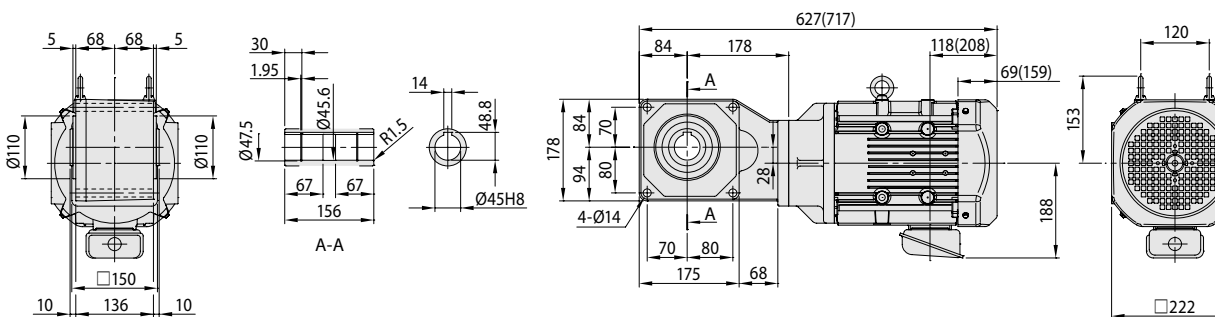
图E198 RNYM4-1633-EP-20~25
(RNYM4-1633-EP-B-20~25)

质量 kg 73(80)



图E199 RNYM5-1521-EP-5~25
(RNYM5-1521-EP-B-5~25)

质量 kg 61(72)



- 注) 1. 输出轴轴径公差符合日本标准 JIS B 0401-1998 “H8”。
2. 轴端键尺寸公差符合日本标准 JIS B 1301-1996(ISO) 键及键槽 平行键 (普通型)。
3. 输出轴部的详细尺寸请参见技术资料。
4. 本产品附带输出轴部用安全护罩。安全护罩的尺寸等详细情况请参见技术资料 F17 页。
5. 安装时若需要使用镶嵌部, 请咨询本公司。
6. 本尺寸图的尺寸及质量如有变更恕不预告。

空心轴

实心轴
法兰安装

实心轴
底脚安装

无制动器

带制动器

三相

GB2
效率三相

三相
变频电机

三相
高效电机

应用产品

空心
输入轴型

简介

选型表

尺寸图

15W

25W

40W

60W

90W

0.1kW

0.2kW

0.25kW

0.4kW

0.55kW

0.75kW

1.1kW

1.5kW

2.2kW

3.0kW

3.7kW

5.5kW

7.5kW

11kW

空心轴

实心轴
法兰安装

实心轴
底脚安装

无制动器

带制动器

三相

GB2
效率三相

三相
变频电机

三相
高效电机

应用产品

空心
输入轴型

简介

选型表

尺寸图

15W

25W

40W

60W

90W

0.1kW

0.2kW

0.25kW

0.4kW

0.55kW

0.75kW

1.1kW

1.5kW

2.2kW

3.0kW

3.7kW

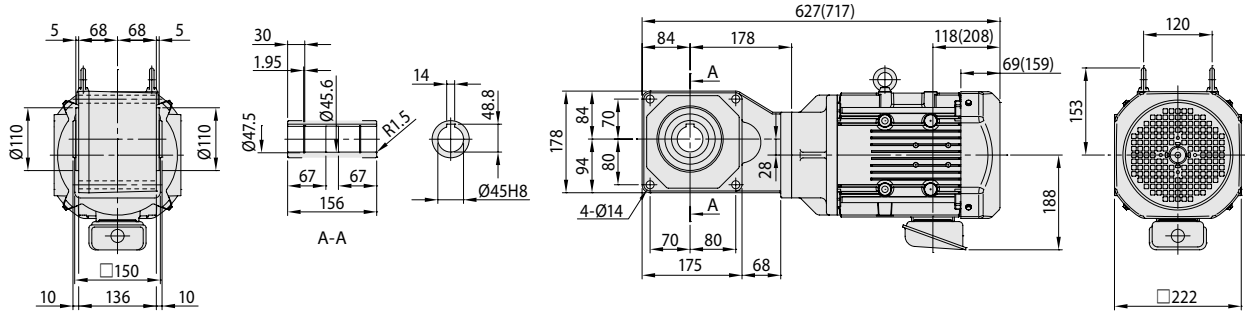
5.5kW

7.5kW

11kW

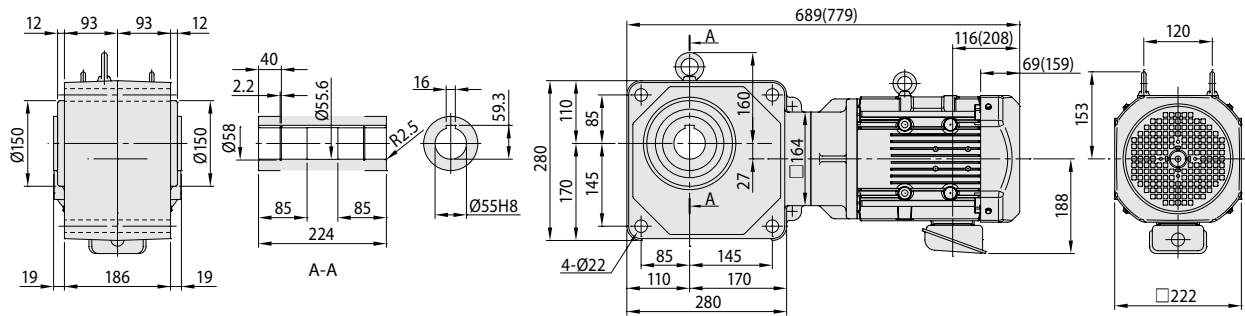
图E200 RNYM5-1522-EP-5~15
(RNYM5-1522-EP-B-5~15)

质量 kg 60(71)



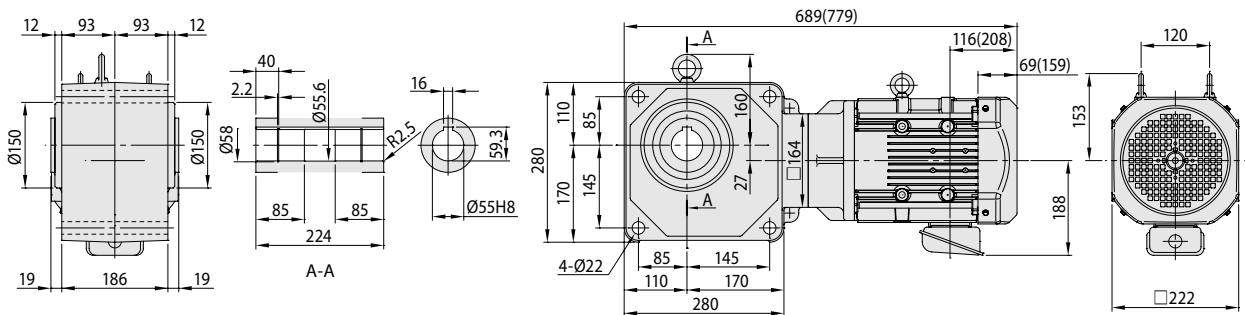
图E201 RNYM5-1632-EP-30~60
(RNYM5-1632-EP-B-30~60)

质量 kg 83(94)



图E202 RNYM5-1633-EP-20~40
(RNYM5-1633-EP-B-20~40)

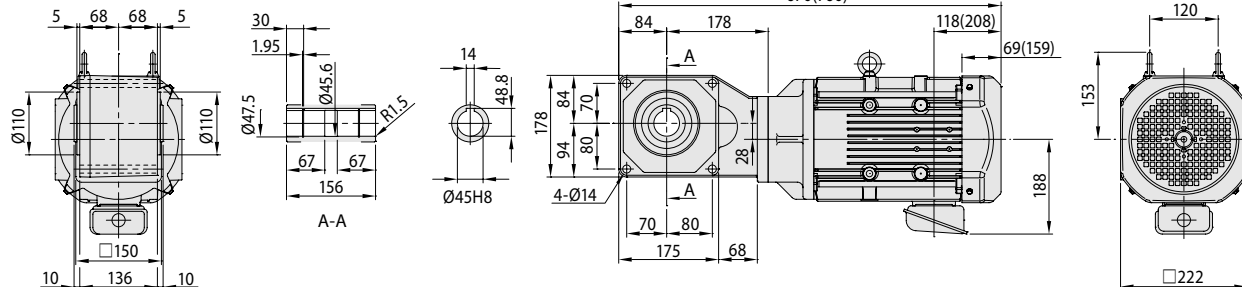
质量 kg 83(94)



- 注) 1. 输出轴轴径公差符合日本标准 JIS B 0401-1998 “H8”。
2. 轴端键尺寸公差符合日本标准 JIS B 1301-1996(ISO) 键及键槽 平行键 (普通型)。
3. 输出轴部的详细尺寸请参见技术资料。
4. 本产品附带输出轴部用安全护罩。安全护罩的尺寸等详细情况请参见技术资料 F17 页。
5. 安装时若需要使用镶嵌部, 请咨询本公司。
6. 本尺寸图的尺寸及质量如有变更恕不预告。

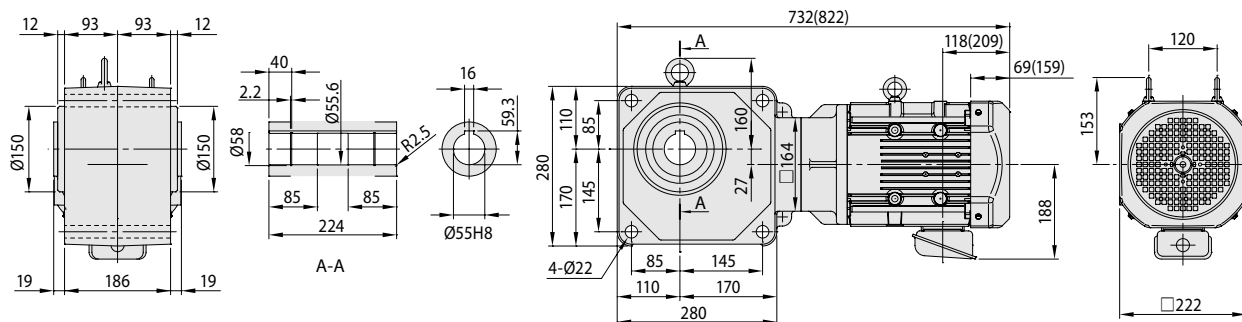
图E203 RNYM8-1522-EP-5~15
(RNYM8-1522-EP-B-5~15)

质量 kg 73(84)



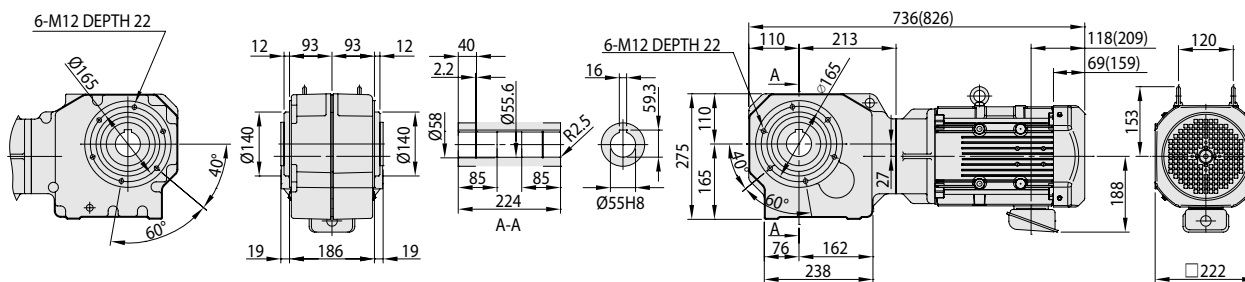
图E204 RNYM8-1633-EP-20~40
(RNYM8-1633-EP-B-20~40)

质量 kg 96(107)



图E205 RNYM8-1634-EP-5~25
(RNYM8-1634-EP-B-5~25)

质量 kg 121(132)



- 注) 1. 输出轴轴径公差符合日本标准 JIS B 0401-1998 “H8”。
2. 轴端键尺寸公差符合日本标准 JIS B 1301-1996(ISO) 键及键槽 平行键 (普通型)。
3. 输出轴部的详细尺寸请参见技术资料。
4. 本产品附带输出轴部用安全护罩。安全护罩的尺寸等详细情况请参见技术资料 F17 页。
5. 安装时若需要使用镶嵌部, 请咨询本公司。
6. 本尺寸图的尺寸及质量如有变更恕不预告。

空心轴

实心轴
法兰安装

实心轴
底脚安装

无制动器

带制动器

三相

GB2
效率三相

三相
变频电机

三相
高效电机

应用产品

空心轴
输入轴型

简介

选型表

尺寸图

15W

25W

40W

60W

90W

0.1kW

0.2kW

0.25kW

0.4kW

0.55kW

0.75kW

1.1kW

1.5kW

2.2kW

3.0kW

3.7kW

5.5kW

7.5kW

11kW

空心轴

实心轴
法兰安装

实心轴
底脚安装

无制动器

带制动器

三相

GB2
效率三相

三相
变频电机

三相
高效电机

应用产品

空心
输入轴型

简介

选型表

尺寸图

15W

25W

40W

60W

90W

0.1kW

0.2kW

0.25kW

0.4kW

0.55kW

0.75kW

1.1kW

1.5kW

2.2kW

3.0kW

3.7kW

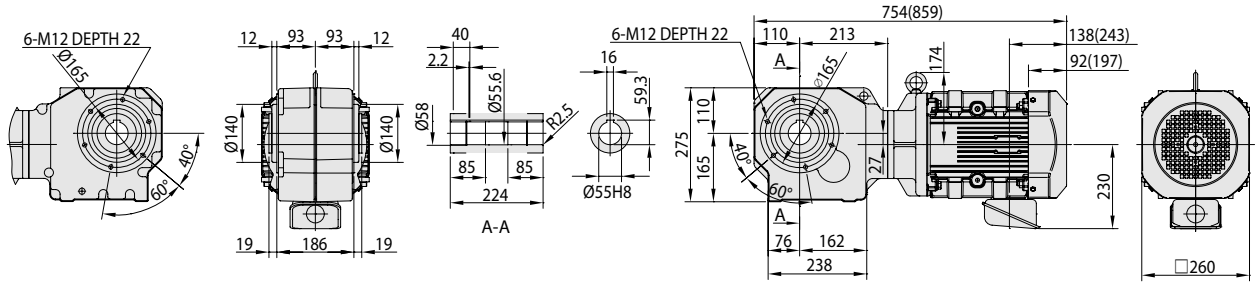
5.5kW

7.5kW

11kW

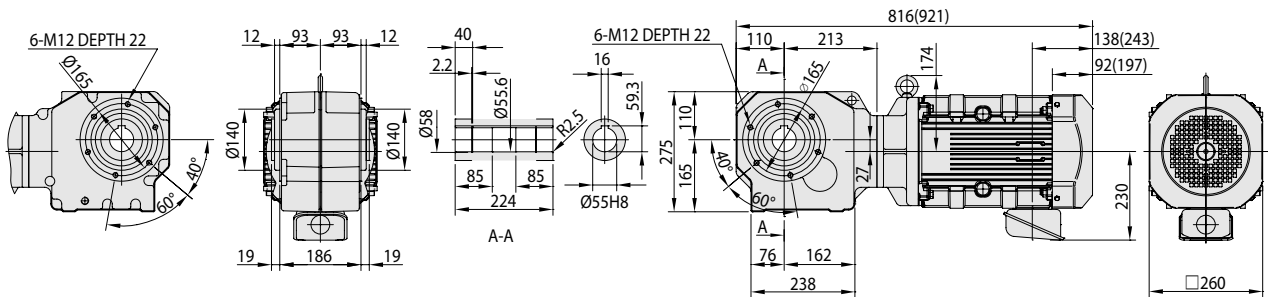
图E206 RNYM10-1634-EP-5~25
(RNYM10-1634-EP-B-5~25)

质量 kg 137(157)



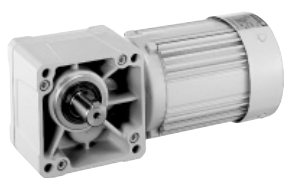
图E207 RNYM15-1634-EP-5~20
(RNYM15-1634-EP-B-5~20)

质量 kg 155(175)



- 注) 1. 输出轴轴径公差符合日本标准 JIS B 0401-1998 “H8”。
2. 轴端键尺寸公差符合日本标准 JIS B 1301-1996(ISO) 键及键槽 平行键 (普通型)。
3. 输出轴部的详细尺寸请参见技术资料。
4. 本产品附带输出轴部用安全护罩。安全护罩的尺寸等详细情况请参见技术资料 F17 页。
5. 安装时若需要使用镶嵌部, 请咨询本公司。
6. 本尺寸图的尺寸及质量如有变更恕不预告。

HYPONIC齿轮电动机[®](直交轴) 实心轴法兰安装型 RNFM系列



- 这是操作简单的法兰安装型实心轴直交齿轮电动机。
- 适用于不溅水的普通环境。
- 输出轴可以选择左输出或右输出。(方向为从电动机一方看过去)
- 电动机型号可以在40W到2.2kW的范围内变化, 可满足用户的不同用途。
- 您可以选择是否配置制动器。
- 如需相关室外型、带电容器的单相电动机[※]的资讯, 请参阅“应用产品”章节。

※40W~90W的单相电动机以电容器起动型为标准。

		页
三相电动机	40W ~ 2.2kW	E84
三相变频电动机	0.1kW ~ 1.5kW	E102
GB3高效电动机	0.75kW ~ 1.5kW	E112
GB2超高效电动机	0.75kW ~ 2.2kW	E115



直交轴
法兰安装



- 空心轴
- 实心轴
法兰安装
- 实心轴
底脚安装
- 无制动器
- 带制动器
- 三 相
- GB2
效率三相
- 三 相
变频电机
- 三 相
高效电机
- 应用产品
- 空 心
输入轴型
- 简 介

40W 50Hz					功率代号 - 机座号 - 减速比	尺寸图 (页码)
输出 转速 r/min	输出 扭矩 N·m	低速轴许 用径向力 N	SF			
290	1.12	441	1.50	RNFM	E87	004 - 05 L R (-B) - 5
193	1.68	490	1.50			004 - 05 L R (-B) - 7.5
145	2.24	539	1.50			004 - 05 L R (-B) - 10
121	2.69	588	1.50			004 - 05 L R (-B) - 12
96.7	3.36	588	1.50			004 - 05 L R (-B) - 15
72.5	4.48	588	1.50			004 - 05 L R (-B) - 20
58.0	5.61	588	1.50			004 - 05 L R (-B) - 25
48.3	6.73	588	1.50			004 - 05 L R (-B) - 30
36.3	8.97	588	1.31			004 - 05 L R (-B) - 40
29.0	11.2	588	1.05			004 - 05 L R (-B) - 50
24.2	13.5	1080	1.50			004 - 07 L R (-B) - 60
18.1	17.9	1080	1.50			004 - 07 L R (-B) - 80
14.5	22.4	1080	1.20	004 - 07 L R (-B) - 100		
12.1	26.9	1080	1.00	004 - 07 L R (-B) - 120		
9.67	33.6	1420	1.50	004 - 17 L R (-B) - 150		
7.25	44.8	1420	1.20	004 - 17 L R (-B) - 200		
6.04	53.8	1420	1.00	004 - 17 L R (-B) - 240		
4.83	63.3	1550	1.55	004 - 1240 L R -X1 (-B) - 300		
4.03	76.0	1550	1.29	004 - 1240 L R -X1 (-B) - 360		
3.02	98.1	1550	*	004 - 1240 L R -X1 (-B) - 480		
2.42	98.1	1550	*	004 - 1240 L R -X1 (-B) - 600		
2.01	98.1	1550	*	004 - 1240 L R -X1 (-B) - 720		
1.61	98.1	1550	*	004 - 1240 L R -X1 (-B) - 900		
1.21	98.1	1550	*	004 - 1240 L R -X1 (-B) - 1200		
1.01	63.3	1550	*	004 - 1240 L R -X1 (-B) - 1440		

90W 50Hz					功率代号 - 机座号 - 减速比	尺寸图 (页码)
输出 转速 r/min	输出 扭矩 N·m	低速轴许 用径向力 N	SF			
290	2.52	539	1.00	RNFM	E88	009 - 15 L R (-B) - 5
193	3.78	588	1.00			009 - 15 L R (-B) - 7.5
145	5.04	637	1.00			009 - 15 L R (-B) - 10
121	6.05	686	1.00			009 - 15 L R (-B) - 12
96.7	7.57	735	1.00			009 - 15 L R (-B) - 15
72.5	10.1	785	1.00			009 - 15 L R (-B) - 20
58.0	12.6	834	1.00			009 - 15 L R (-B) - 25
48.3	15.1	883	1.00			009 - 15 L R (-B) - 30
36.3	20.2	981	1.00			009 - 15 L R (-B) - 40
29.0	25.2	1080	1.00			009 - 15 L R (-B) - 50
24.2	30.3	1080	1.00			009 - 15 L R (-B) - 60
18.1	40.4	1420	1.00			009 - 17 L R (-B) - 80
14.5	50.4	1420	1.00	009 - 17 L R (-B) - 100		
12.1	53.9	1420	*	009 - 17 L R (-B) - 120		
9.06	53.9	1420	*	009 - 17 L R (-B) - 150		
7.25	53.9	1420	*	009 - 17 L R (-B) - 200		
6.04	53.9	1420	*	009 - 17 L R (-B) - 240		
4.83	98.1	1550	*	009 - 1240 L R -X1 (-B) - 300		
4.03	98.1	1550	*	009 - 1240 L R -X1 (-B) - 360		
3.02	98.1	1550	*	009 - 1240 L R -X1 (-B) - 480		
2.42	98.1	1550	*	009 - 1240 L R -X1 (-B) - 600		
2.01	98.1	1550	*	009 - 1240 L R -X1 (-B) - 720		
1.61	98.1	1550	*	009 - 1240 L R -X1 (-B) - 900		
1.21	98.1	1550	*	009 - 1240 L R -X1 (-B) - 1200		
1.01	98.1	1550	*	009 - 1240 L R -X1 (-B) - 1440		

- 选型表
- 尺寸图
- 15W
- 25W
- 40W
- 60W
- 90W
- 0.1kW
- 0.2kW
- 0.25kW
- 0.4kW
- 0.55kW
- 0.75kW
- 1.1kW
- 1.5kW
- 2.2kW
- 3.0kW
- 3.7kW
- 5.5kW
- 7.5kW
- 11kW

60W 50Hz					功率代号 - 机座号 - 减速比	尺寸图 (页码)
输出 转速 r/min	输出 扭矩 N·m	低速轴许 用径向力 N	SF			
290	1.68	539	1.00	RNFM	E88	006 - 07 L R (-B) - 5
193	2.52	588	1.00			006 - 07 L R (-B) - 7.5
145	3.36	637	1.00			006 - 07 L R (-B) - 10
121	4.04	686	1.00			006 - 07 L R (-B) - 12
96.7	5.04	735	1.00			006 - 07 L R (-B) - 15
72.5	6.73	785	1.00			006 - 07 L R (-B) - 20
58.0	8.41	834	1.00			006 - 07 L R (-B) - 25
48.3	10.1	883	1.00			006 - 07 L R (-B) - 30
36.3	13.5	981	1.00			006 - 07 L R (-B) - 40
29.0	16.8	1080	1.00			006 - 07 L R (-B) - 50
24.2	20.2	1080	1.00			006 - 07 L R (-B) - 60
18.1	26.9	1420	1.50			006 - 17 L R (-B) - 80
14.5	33.6	1420	1.50	006 - 17 L R (-B) - 100		
12.1	40.4	1420	1.34	006 - 17 L R (-B) - 120		
9.06	50.4	1420	1.07	006 - 17 L R (-B) - 150		
7.25	53.9	1420	*	006 - 17 L R (-B) - 200		
6.04	53.9	1420	*	006 - 17 L R (-B) - 240		
4.83	95.0	1550	1.03	006 - 1240 L R -X1 (-B) - 300		
4.03	98.1	1550	*	006 - 1240 L R -X1 (-B) - 360		
3.02	98.1	1550	*	006 - 1240 L R -X1 (-B) - 480		
2.42	98.1	1550	*	006 - 1240 L R -X1 (-B) - 600		
2.01	98.1	1550	*	006 - 1240 L R -X1 (-B) - 720		
1.61	98.1	1550	*	006 - 1240 L R -X1 (-B) - 900		
1.21	98.1	1550	*	006 - 1240 L R -X1 (-B) - 1200		
1.01	98.1	1550	*	006 - 1240 L R -X1 (-B) - 1440		

0.1kW 50Hz					功率代号 - 机座号 - 减速比	尺寸图 (页码)
输出 转速 r/min	输出 扭矩 N·m	低速轴许 用径向力 N	SF			
290	2.80	637	2.00	RNFM	E89	01 - 190 L R (-B) - 5
193	4.20	686	2.00			01 - 190 L R (-B) - 7.5
145	5.61	785	2.00			01 - 190 L R (-B) - 10
96.7	8.41	883	2.00			01 - 190 L R (-B) - 15
72.5	11.2	981	2.00			01 - 190 L R (-B) - 20
48.3	16.8	1080	2.00			01 - 190 L R (-B) - 30
36.3	22.4	1180	1.00			01 - 190 L R (-B) - 40
29.0	28.0	1270	1.00			01 - 190 L R (-B) - 50
24.2	33.6	1320	1.00			01 - 190 L R (-B) - 60
18.1	44.8	1770	1.00			01 - 20 L R (-B) - 80
14.5	56.1	1810	1.00			01 - 20 L R (-B) - 100
12.1	67.3	1810	1.00			01 - 20 L R (-B) - 120
9.67	84.1	1810	1.00	01 - 25 L R (-B) - 150		
7.25	98.1	1810	*	01 - 25 L R (-B) - 200		
6.04	98.1	1810	*	01 - 25 L R (-B) - 240		
4.83	158	2580	1.00	01 - 1340 L R -X1 (-B) - 300		
		3500	2.00	01 - 1440 L R -X1 (-B) - 300		
4.03	190	2580	1.00	01 1340 L R -X1 (-B) - 360		
		3500	2.00	01 1440 L R -X1 (-B) - 360		
3.02	195	2580	*	01 1340 L R -X1 (-B) - 480		
		3500	1.54	01 1440 L R -X1 (-B) - 480		
2.42	195	2580	*	01 1340 L R -X1 (-B) - 600		
		317	3500	1.23	01 1440 L R -X1 (-B) - 600	
2.01	195	2580	*	01 1340 L R -X1 (-B) - 720		
		380	3500	1.03	01 1440 L R -X1 (-B) - 720	
1.61	195	2580	*	01 1340 L R -X1 (-B) - 900		
		390	3500	*	01 1440 L R -X1 (-B) - 900	
1.21	195	2580	*	01 1340 L R -X1 (-B) - 1200		
		390	3500	*	01 1440 L R -X1 (-B) - 1200	
1.01	195	2580	*	01 1340 L R -X1 (-B) - 1440		
		390	3500	*	01 1440 L R -X1 (-B) - 1440	

- 注) 1. 减速机输出转速为电机转速在50Hz: 1450r/min条件下的计算值。详情请参阅本书及时资料一章中“电动机部分”内容。
 2. 低速轴容许径向负载表示低速轴中央位置上的负载值。
 3. 机座号栏和SF栏涂 的机型, 用于均匀负载、运转时间10小时/天的使用条件。
 4. 在SF栏上附有*情况下, 负载达到了电动机总容量时会造成过载, 请在输出扭矩之内使用。
 5. () 内为带制动器的型号。

实心轴 RNFM 系列 (法兰安装型) 三相电动机



直
交
轴

200V 400V

0.2kW 50Hz				SF	功率代号 - 机座号 - 减速比	尺寸图 (页码)	
输出转速 r/min	输出扭矩 N·m	低速轴许用径向力 N	效率				
290	5.61	637	1.00	RNFM	02 - 190 ^L _R (-B) - 5	E90	
193	8.41	686	1.00				02 - 190 ^L _R (-B) - 7.5
145	11.2	785	1.00				02 - 190 ^L _R (-B) - 10
96.7	16.8	883	1.00		02 - 190 ^L _R (-B) - 15	E90	
72.5	22.4	981	1.00				02 - 190 ^L _R (-B) - 20
48.3	33.6	1080	1.00				02 - 190 ^L _R (-B) - 30
36.3	44.8	1620	1.00				02 - 23 ^L _R (-B) - 40
29.0	56.1	1720	1.00		02 - 23 ^L _R (-B) - 50	E91	
24.2	67.3	1770	1.00				02 - 23 ^L _R (-B) - 60
18.1	89.7	3040	1.00		02 - 30 ^L _R (-B) - 80	E91	
14.5	112	3090	1.00	02 - 30 ^L _R (-B) - 100			
12.1	135	3090	1.00	02 - 30 ^L _R (-B) - 120			
9.67	168	3090	1.00	02 - 35 ^L _R (-B) - 150	E91		
7.25	195	3090	*			02 - 35 ^L _R (-B) - 200	
6.04	195	3090	*			02 - 35 ^L _R (-B) - 240	
4.83	317	3500	1.00	02 - 1440 ^L _R -X1 (-B) - 300	E92		
		4680	2.00				
4.03	380	3500	1.00	02 - 1440 ^L _R -X1 (-B) - 360	E91		
		4680	1.93				
3.02	390	3500	*	02 - 1440 ^L _R -X1 (-B) - 480	E91		
	506	4680	1.44				
2.42	390	3500	*	02 - 1440 ^L _R -X1 (-B) - 600	E92		
	633	4680	1.16				
2.01	390	3500	*	02 - 1440 ^L _R -X1 (-B) - 720	E92		
	732	4680	*				
1.61	390	3500	*	02 - 1440 ^L _R -X1 (-B) - 900	E92		
	732	4680	*				
1.21	390	3500	*	02 - 1440 ^L _R -X1 (-B) - 1200	E92		
	732	4680	*				
1.01	390	3500	*	02 - 1440 ^L _R -X1 (-B) - 1440	E92		
	732	4680	*				

0.4kW 50Hz				SF	功率代号 - 机座号 - 减速比	尺寸图 (页码)	
输出转速 r/min	输出扭矩 N·m	低速轴许用径向力 N	效率				
290	11.2	883	1.00	RNFM	05 - 270 ^L _R (-B) - 5	E94	
193	16.8	981	1.00				05 - 270 ^L _R (-B) - 7.5
145	22.4	1080	1.00				05 - 270 ^L _R (-B) - 10
96.7	33.6	1230	1.00		05 - 270 ^L _R (-B) - 15	E94	
72.5	44.8	1370	1.00				05 - 270 ^L _R (-B) - 20
48.3	67.3	1520	1.00				05 - 270 ^L _R (-B) - 30
36.3	89.7	2650	1.00				05 - 33 ^L _R (-B) - 40
29.0	112	2840	1.00		05 - 33 ^L _R (-B) - 50	E94	
24.2	135	2940	1.00				05 - 33 ^L _R (-B) - 60
18.1	179	4360	1.00		05 - 40 ^L _R (-B) - 80	E94	
14.5	224	4360	1.00	05 - 40 ^L _R (-B) - 100			
12.1	269	4360	1.00	05 - 40 ^L _R (-B) - 120			
9.67	336	4360	1.00	05 - 45 ^L _R (-B) - 150	E94		
7.25	390	4360	*			05 - 45 ^L _R (-B) - 200	
6.04	390	4360	*			05 - 45 ^L _R (-B) - 240	
4.83	633	4680	1.00	05 - 1540 ^L _R -X1 (-B) - 300	E95		
		7990	2.00				
4.03	732	4680	*	05 - 1640 ^L _R -X1 (-B) - 300	E95		
	760	7990	1.93				
3.02	732	4680	*	05 - 1540 ^L _R -X1 (-B) - 360	E95		
	1010	7990	1.46				
2.42	732	4680	*	05 - 1540 ^L _R -X1 (-B) - 480	E95		
	1270	7990	1.17				
2.01	732	4680	*	05 - 1540 ^L _R -X1 (-B) - 600	E95		
	1480	7990	*				
1.61	732	4680	*	05 - 1540 ^L _R -X1 (-B) - 720	E95		
	1480	7990	*				
1.21	732	4680	*	05 - 1540 ^L _R -X1 (-B) - 900	E95		
	1480	7990	*				
1.01	732	4680	*	05 - 1540 ^L _R -X1 (-B) - 1200	E95		
	1480	7990	*				
1.01	732	4680	*	05 - 1540 ^L _R -X1 (-B) - 1440	E95		
	1480	7990	*				

0.25kW 50Hz				SF	功率代号 - 机座号 - 减速比	尺寸图 (页码)	
输出转速 r/min	输出扭矩 N·m	低速轴许用径向力 N	效率				
290	7.01	883	1.60	RNFM	03 - 270 ^L _R (-B) - 5	E92	
193	10.5	981	1.60				03 - 270 ^L _R (-B) - 7.5
145	14.0	1080	1.60				03 - 270 ^L _R (-B) - 10
96.7	21.0	1230	1.60		03 - 270 ^L _R (-B) - 15	E92	
72.5	28.0	1370	1.60				03 - 270 ^L _R (-B) - 20
48.3	42.0	1520	1.60				03 - 270 ^L _R (-B) - 30
36.3	56.1	2650	1.60				03 - 33 ^L _R (-B) - 40
29.0	70.1	2840	1.60		03 - 33 ^L _R (-B) - 50	E93	
24.2	84.1	2940	1.60				03 - 33 ^L _R (-B) - 60
18.1	112	4360	1.60		03 - 40 ^L _R (-B) - 80	E93	
14.5	140	4360	1.60	03 - 40 ^L _R (-B) - 100			
12.1	168	4360	1.60	03 - 40 ^L _R (-B) - 120			
9.67	210	4360	1.60	03 - 45 ^L _R (-B) - 150	E93		
7.25	280	4360	1.39			03 - 45 ^L _R (-B) - 200	
6.04	336	4360	1.16			03 - 45 ^L _R (-B) - 240	
4.83	396	4680	1.60	03 - 1540 ^L _R -X1 (-B) - 300	E97		
4.03	475	4680	1.54			03 - 1540 ^L _R -X1 (-B) - 360	
3.02	633	4680	1.16	03 - 1540 ^L _R -X1 (-B) - 480	E97		
2.42	732	4680	*			03 - 1540 ^L _R -X1 (-B) - 600	
2.01	732	4680	*	03 - 1540 ^L _R -X1 (-B) - 720	E97		
	732	4680	*			03 - 1540 ^L _R -X1 (-B) - 900	
1.61	732	4680	*	03 - 1540 ^L _R -X1 (-B) - 1200	E97		
1.21	732	4680	*			03 - 1540 ^L _R -X1 (-B) - 1440	
1.01	732	4680	*	03 - 1540 ^L _R -X1 (-B) - 1440	E97		
	732	4680	*				

0.55kW 50Hz				SF	功率代号 - 机座号 - 减速比	尺寸图 (页码)	
输出转速 r/min	输出扭矩 N·m	低速轴许用径向力 N	效率				
290	15.4	1470	1.36	RNFM	08 - 370 ^L _R (-B) - 5	E96	
193	23.1	1670	1.36				08 - 370 ^L _R (-B) - 7.5
145	30.8	1810	1.36				08 - 370 ^L _R (-B) - 10
96.7	46.2	2060	1.36		08 - 370 ^L _R (-B) - 15	E96	
72.5	61.7	2260	1.36				08 - 370 ^L _R (-B) - 20
48.3	92.5	2450	1.36				08 - 370 ^L _R (-B) - 30
36.3	123	3970	1.36				08 - 43 ^L _R (-B) - 40
29.0	154	4170	1.36		08 - 43 ^L _R (-B) - 50	E96	
24.2	185	4310	1.36				08 - 43 ^L _R (-B) - 60
18.1	247	6230	1.36		08 - 50 ^L _R (-B) - 80	E96	
14.5	308	6230	1.36	08 - 50 ^L _R (-B) - 100			
12.1	370	6230	1.36	08 - 50 ^L _R (-B) - 120			
9.67	462	6230	1.36	08 - 55 ^L _R (-B) - 150	E96		
7.25	617	6230	1.87			08 - 55 ^L _R (-B) - 200	
6.04	732	6230	*			08 - 55 ^L _R (-B) - 240	
4.83	870	7990	1.45	08 - 1640 ^L _R -X1 (-B) - 300	E97		
4.03	1040	7990	1.42			08 - 1640 ^L _R -X1 (-B) - 300	
3.02	1390	7990	1.06	08 - 1640 ^L _R -X1 (-B) - 360	E97		
2.42	1480	7990	*			08 - 1640 ^L _R -X1 (-B) - 360	
2.01	1480	7990	*	08 - 1640 ^L _R -X1 (-B) - 480	E97		
	1480	7990	*			08 - 1640 ^L _R -X1 (-B) - 480	
1.61	1480	7990	*	08 - 1640 ^L _R -X1 (-B) - 480	E97		
1.21	1480	7990	*			08 - 1640 ^L _R -X1 (-B) - 600	
1.01	1480	7990	*	08 - 1640 ^L _R -X1 (-B) - 600	E97		
	1480	7990	*				

- 注) 1. 减速机输出转速为电机转速在50Hz: 1450r/min条件下的计算值。详情请参阅本书及时资料一章中“电动机部分”内容。
 2. 低速轴容许径向负载表示低速轴中央位置上的负载值。
 3. 机座号栏和SF栏涂 [] 的机型, 用于均匀负载、运转时间10小时/天的使用条件。
 4. 在SF栏上附有*情况下, 负载达到了电动机总容量时会造成过载, 请在输出扭矩之内使用。
 5. () 内为带制动器的型号。

空心轴

实心轴
法兰安装

实心轴
底脚安装

无制动器

带制动器

三相

GB2
效率三相

三相
变频电机

三相
高效电机

应用产品

空心轴
输入轴型

简介

选型表

尺寸图

15W

25W

40W

60W

90W

0.1kW

0.2kW

0.25kW

0.4kW

0.55kW

0.75kW

1.1kW

1.5kW

2.2kW

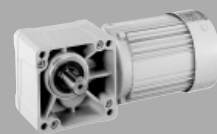
3.0kW

3.7kW

5.5kW

7.5kW

11kW



空心轴

实心轴 法兰安装

实心轴 底脚安装

无制动器

带制动器

三相

GB2 效率三相

三相 变频电机

三相 高效电机

应用产品

空心 输入轴型

简介

选型表

尺寸图

15W

25W

40W

60W

90W

0.1kW

0.2kW

0.25kW

0.4kW

0.55kW

0.75kW

1.1kW

1.5kW

2.2kW

3.0kW

3.7kW

5.5kW

7.5kW

11kW

0.75kW 50Hz						
输出 转速 r/min	输出 扭矩 N·m	低速轴许 用径向力 N	SF	功率代号 -	机座号	减速比
290	21.0	1470	1.00	1 - 370	L _R (-B) -	5
193	31.5	1670	1.00	1 - 370	L _R (-B) -	7.5
145	42.0	1810	1.00	1 - 370	L _R (-B) -	10
96.7	63.1	2060	1.00	1 - 370	L _R (-B) -	15
72.5	84.1	2260	1.00	1 - 370	L _R (-B) -	20
48.3	126	2450	1.00	1 - 370	L _R (-B) -	30
36.3	168	3970	1.00	1 - 43	L _R (-B) -	40
29.0	210	4170	1.00	1 - 43	L _R (-B) -	50
24.2	252	4310	1.00	1 - 43	L _R (-B) -	60
18.1	336	6230	1.00	1 - 50	L _R (-B) -	80
14.5	420	6230	1.00	1 - 50	L _R (-B) -	100
12.1	504	6230	1.00	1 - 50	L _R (-B) -	120
9.67	631	6230	1.00	1 - 55	L _R (-B) -	150
7.25	732	6230	*	1 - 55	L _R (-B) -	200
6.04	732	6230	*	1 - 55	L _R (-B) -	240
4.83	1190	7990	1.07	1 - 1640	L _R -X1 (-B) -	300
4.03	1420	7990	1.04	1 - 1640	L _R -X1 (-B) -	360
3.02	1480	7990	*	1 - 1640	L _R -X1 (-B) -	480
2.42	1480	7990	*	1 - 1640	L _R -X1 (-B) -	600
2.01	1480	7990	*	1 - 1640	L _R -X1 (-B) -	720
1.61	1480	7990	*	1 - 1640	L _R -X1 (-B) -	900
1.21	1480	7990	*	1 - 1640	L _R -X1 (-B) -	1200
1.01	1480	7990	*	1 - 1640	L _R -X1 (-B) -	1440

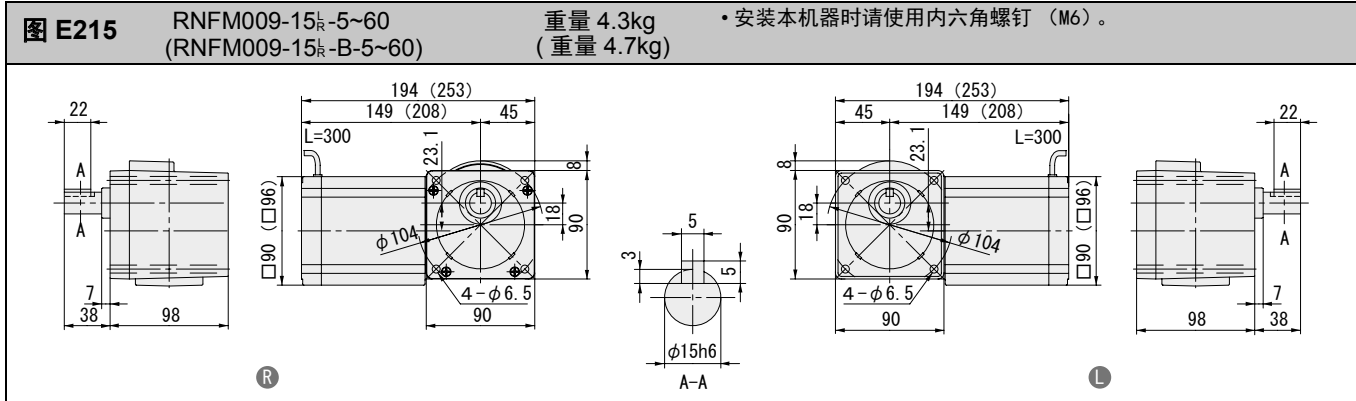
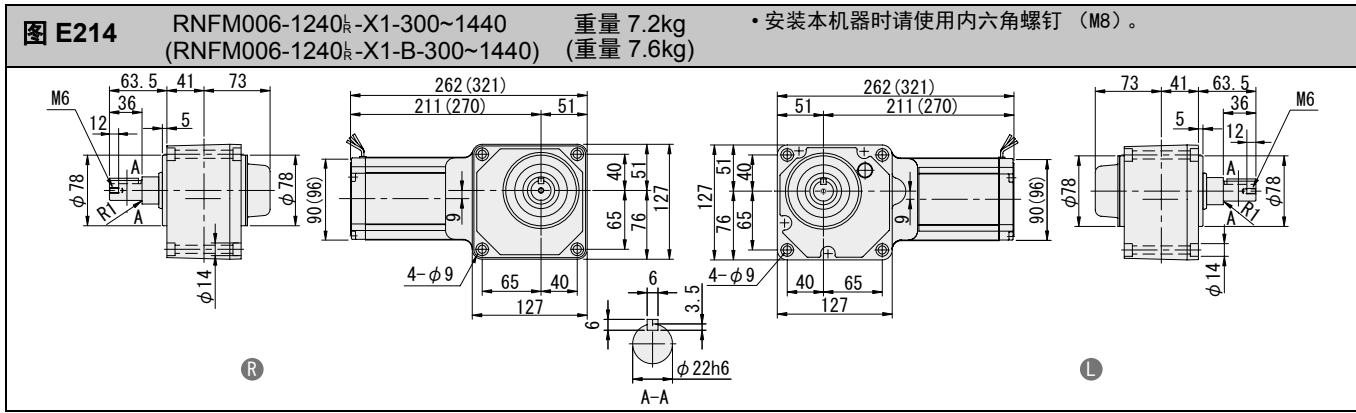
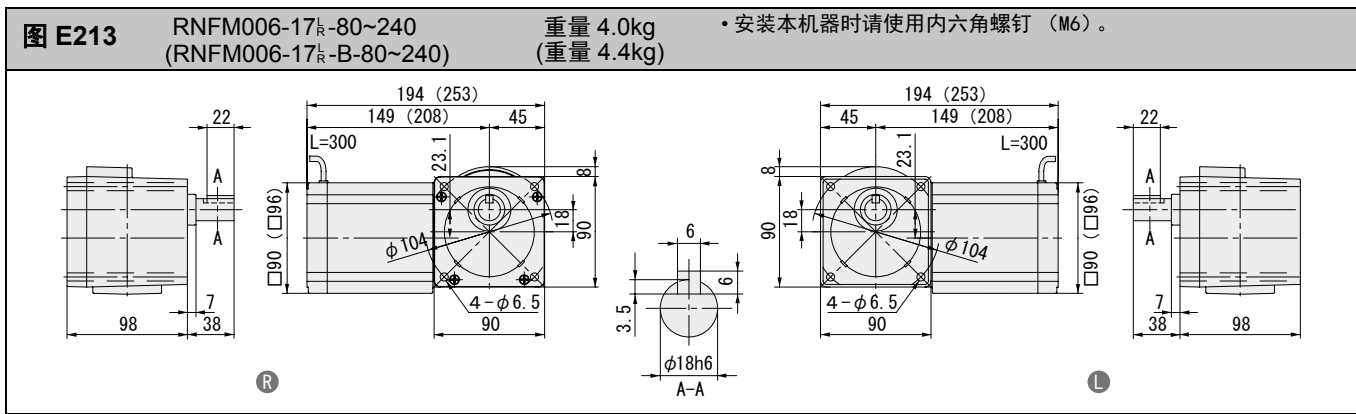
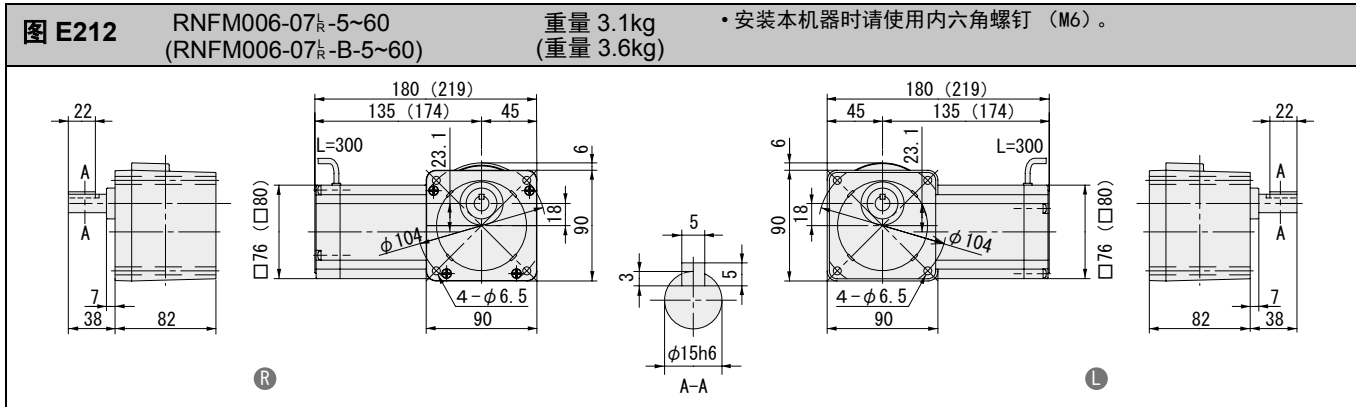
2.2kW 50Hz						
输出 转速 r/min	输出 扭矩 N·m	低速轴许 用径向力 N	SF	功率代号 -	机座号	减速比
145	123	3920	1.00	3 - 54	L _R (-B) -	10
96.7	185	4410	1.00	3 - 54	L _R (-B) -	15
72.5	247	4810	1.00	3 - 54	L _R (-B) -	20
48.3	370	5340	1.00	3 - 54	L _R (-B) -	30
36.3	493	574	1.00	3 - 54	L _R (-B) -	40
29.0	617	6030	1.00	3 - 54	L _R (-B) -	50
24.2	740	6230	1.00	3 - 54	L _R (-B) -	60
18.1	986	7990	1.00	3 - 1630	L _R -X1 (-B) -	80
14.5	1230	7990	1.00	3 - 1630	L _R -X1 (-B) -	100
12.1	1480	7990	1.00	3 - 1630	L _R -X1 (-B) -	120
9.67	1480	7990	*	3 - 1631	L _R -X1 (-B) -	150
7.25	1480	7990	*	3 - 1631	L _R -X1 (-B) -	200
6.04	1480	7990	*	3 - 1631	L _R -X1 (-B) -	240

1.1kW 50Hz						
输出 转速 r/min	输出 扭矩 N·m	低速轴许 用径向力 N	SF	功率代号 -	机座号	减速比
290	30.8	2160	1.36	1H - 470	L _R (-B) -	5
193	46.2	2450	1.36	1H - 470	L _R (-B) -	7.5
145	61.7	2750	1.36	1H - 470	L _R (-B) -	10
96.7	92.5	3090	1.36	1H - 470	L _R (-B) -	15
72.5	123	3330	1.36	1H - 470	L _R (-B) -	20
48.3	185	3730	1.36	1H - 470	L _R (-B) -	30
36.3	247	5740	2.00	1H - 53	L _R (-B) -	40
29.0	308	6030	2.00	1H - 53	L _R (-B) -	50
24.2	370	6230	2.00	1H - 53	L _R (-B) -	60
18.1	493	6230	1.36	1H - 53	L _R (-B) -	80
14.5	617	7990	2.00	1H - 1630	L _R -X1 (-B) -	100
12.1	740	7990	2.00	1H - 1630	L _R -X1 (-B) -	120
9.67	925	7990	1.60	1H - 1631	L _R -X1 (-B) -	150
7.25	1230	7990	1.20	1H - 1631	L _R -X1 (-B) -	200
6.04	1480	7990	1.00	1H - 1631	L _R -X1 (-B) -	240

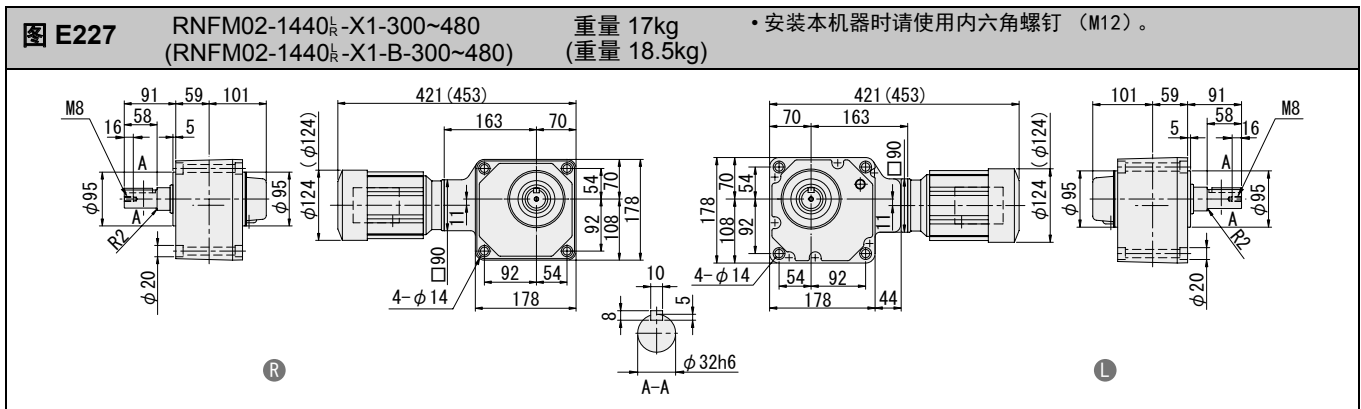
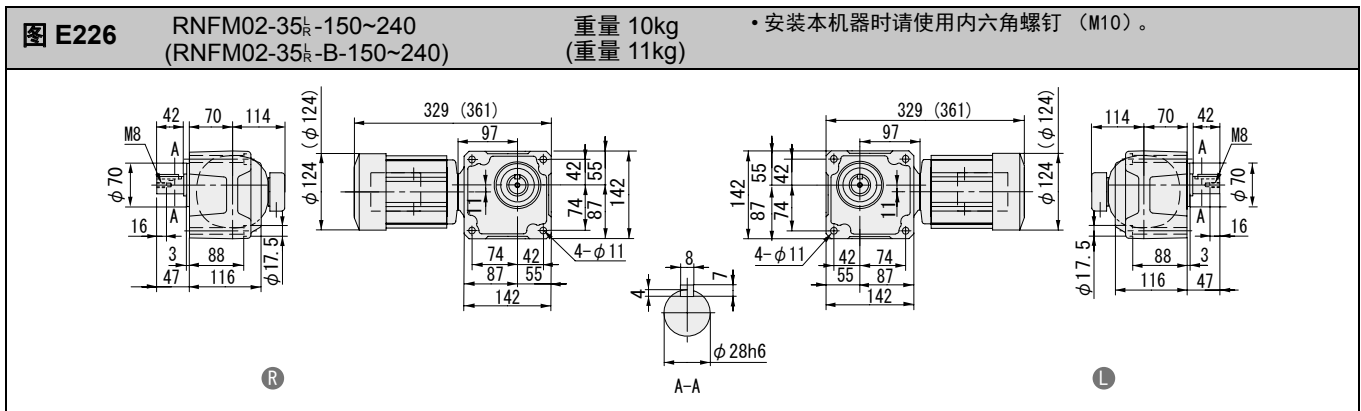
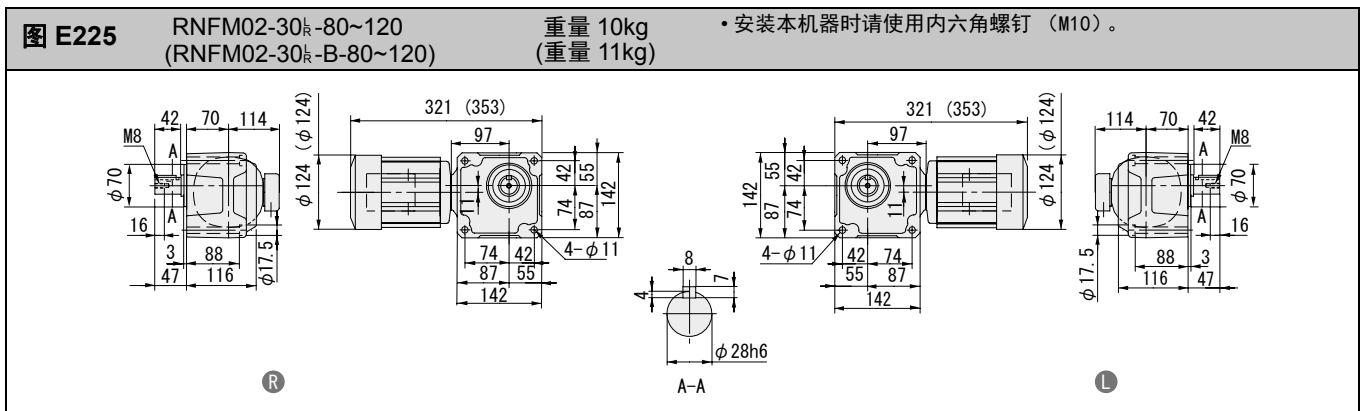
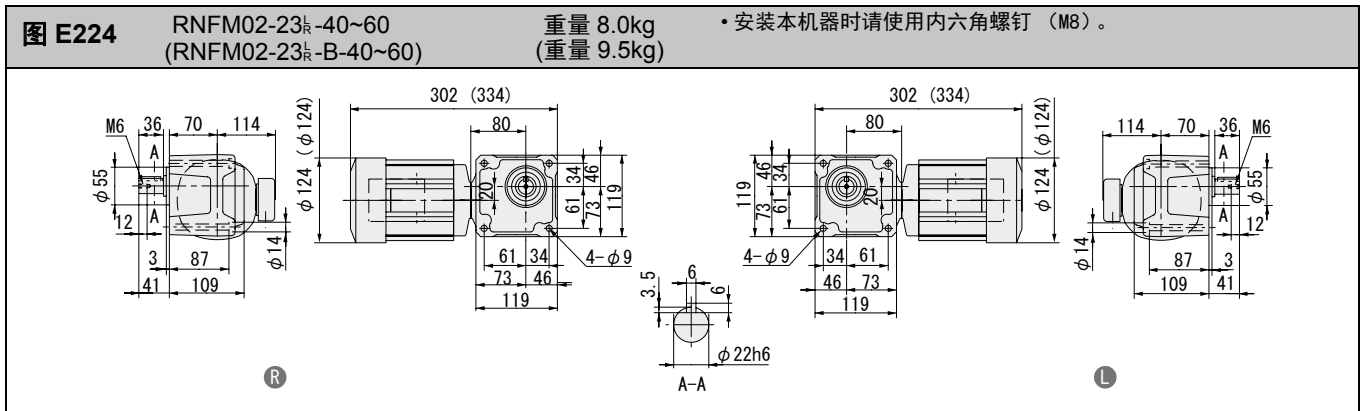
1.5kW 50Hz						
输出 转速 r/min	输出 扭矩 N·m	低速轴许 用径向力 N	SF	功率代号 -	机座号	减速比
290	42.0	2160	1.00	2 - 470	L _R (-B) -	5
193	63.1	2450	1.00	2 - 470	L _R (-B) -	7.5
145	84.1	2750	1.00	2 - 470	L _R (-B) -	10
96.7	126	3090	1.00	2 - 470	L _R (-B) -	15
72.5	168	3330	1.00	2 - 470	L _R (-B) -	20
48.3	252	3730	1.00	2 - 470	L _R (-B) -	30
36.3	336	5740	1.47	2 - 53	L _R (-B) -	40
29.0	420	6030	1.47	2 - 53	L _R (-B) -	50
24.2	504	6230	1.47	2 - 53	L _R (-B) -	60
18.1	673	6230	1.00	2 - 53	L _R (-B) -	80
14.5	841	7990	1.47	2 - 1630	L _R -X1 (-B) -	100
12.1	1010	7990	1.47	2 - 1630	L _R -X1 (-B) -	120
9.67	1260	7990	1.47	2 - 1631	L _R -X1 (-B) -	150
7.25	1480	7990	*	2 - 1631	L _R -X1 (-B) -	200
6.04	1480	7990	*	2 - 1631	L _R -X1 (-B) -	240

- 注) 1. 减速机输出转速为电机转速在50Hz: 1450r/min条件下的计算值。详情请参阅本书及时资料一章中“电动机部分”内容。
2. 低速轴容许径向负载表示低速轴中央位置上的负载值。
3. 机座号栏和SF栏涂 的机型, 用于均匀负载、运转时间10小时/天的使用条件。
4. 在SF栏上附有*情况下, 负载达到了电动机总容量时会造成过载, 请在输出扭矩之内使用。
5. () 内为带制动器的型号。

- 空心轴
- 实心轴 法兰安装
- 实心轴 底脚安装
- 无制动器
- 带制动器
- 三相
- GB2 效率三相
- 三相 变频电机
- 三相 高效电机
- 应用产品
- 空心 输入轴型
- 简介
- 选型表
- 尺寸图
- 15W
- 25W
- 40W
- 60W
- 90W
- 0.1kW
- 0.2kW
- 0.25kW
- 0.4kW
- 0.55kW
- 0.75kW
- 1.1kW
- 1.5kW
- 2.2kW
- 3.0kW
- 3.7kW
- 5.5kW
- 7.5kW
- 11kW



注) 1. 输出轴直径尺寸: 尺寸公差按标准 JIS B 0401-1998 “h6”。
 2. 轴端键尺寸: 尺寸公差按标准 JIS B 1301-1996 平行键。
 3. 图中尺寸及重量如有变更, 恕不另行通知。



- 注) 1. 输出轴直径尺寸: 尺寸公差按标准 JIS B 0401-1998 “h6”。
2. 轴端键尺寸: 尺寸公差按标准 JIS B 1301-1996 平行键。
3. 图中尺寸及重量如有变更, 恕不另行通知。
4. 0.1kW以上电机的端子箱方向(引出口)请参考F43页技术资料。本图非标准安装方向。

空心轴

实心轴
法兰安装

实心轴
底脚安装

无制动器

带制动器

三相

GB2
效率三相

三相
变频电机

三相
高效电机

应用产品

空心轴
输入轴型

简介

选型表

尺寸图

15W

25W

40W

60W

90W

0.1kW

0.2kW

0.25kW

0.4kW

0.55kW

0.75kW

1.1kW

1.5kW

2.2kW

3.0kW

3.7kW

5.5kW

7.5kW

11kW

空心轴

实心轴
法兰安装

实心轴
底部安装

无制动器

带制动器

三相

GB2
效率三相

三相
变频电机

三相
高效电机

应用产品

空心
输入轴型

简介

选型表

尺寸图

15W

25W

40W

60W

90W

0.1kW

0.2kW

0.25kW

0.4kW

0.55kW

0.75kW

1.1kW

1.5kW

2.2kW

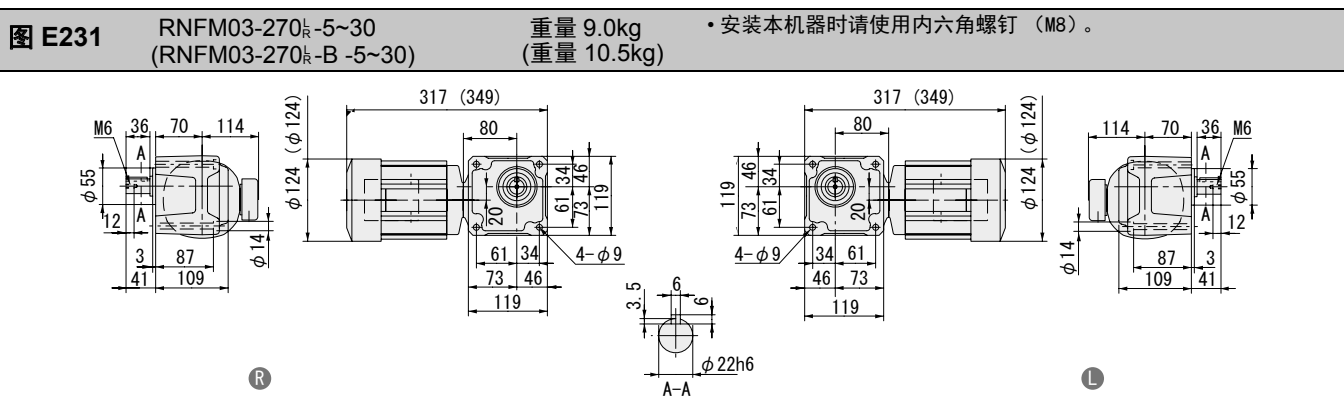
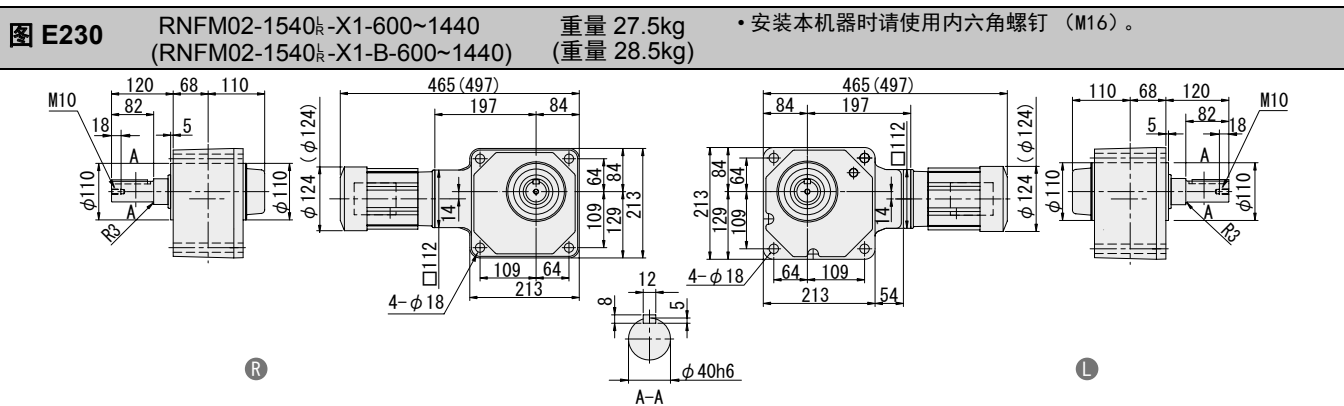
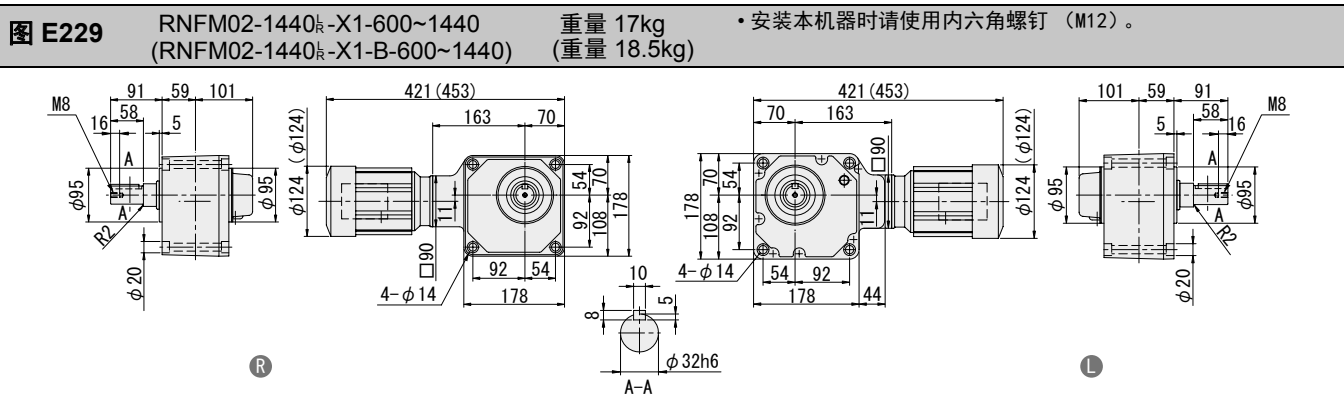
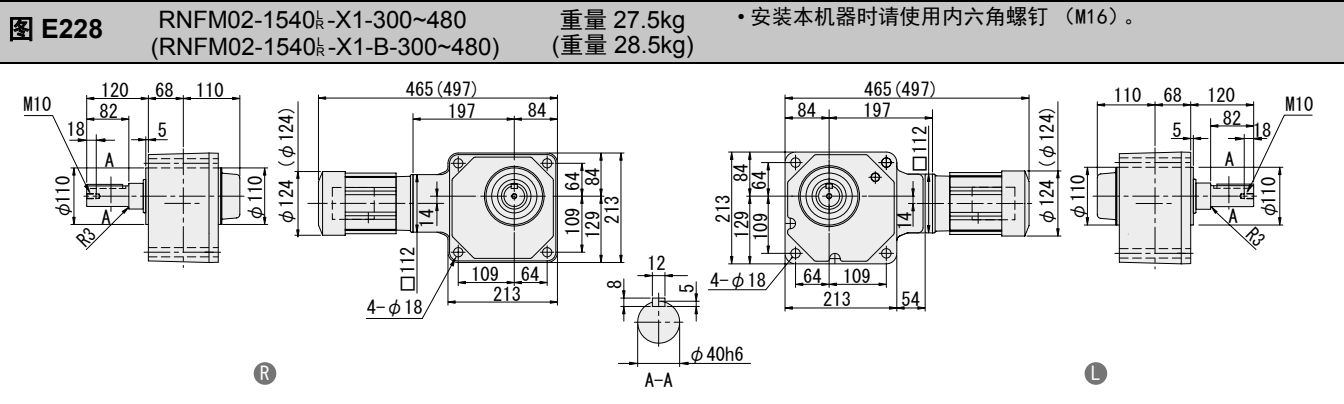
3.0kW

3.7kW

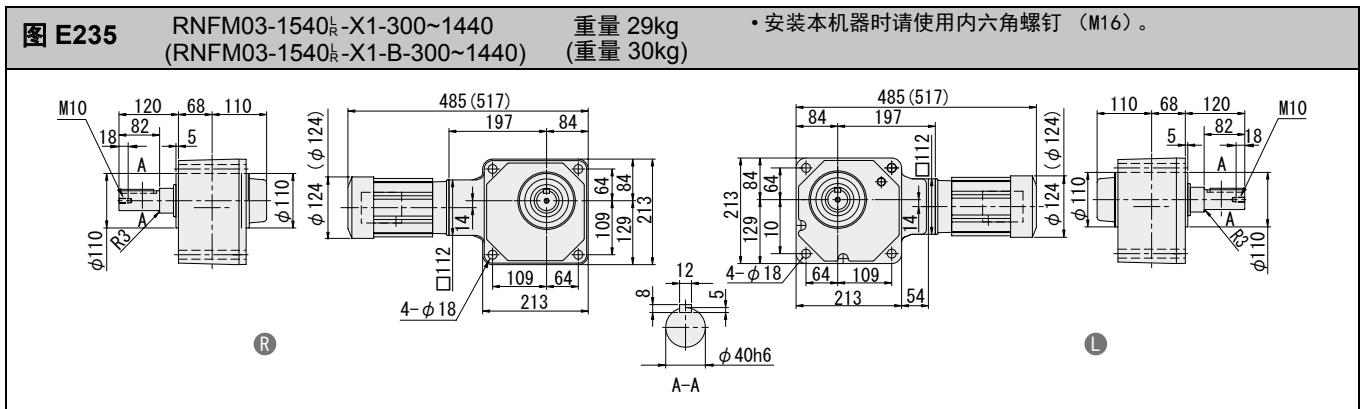
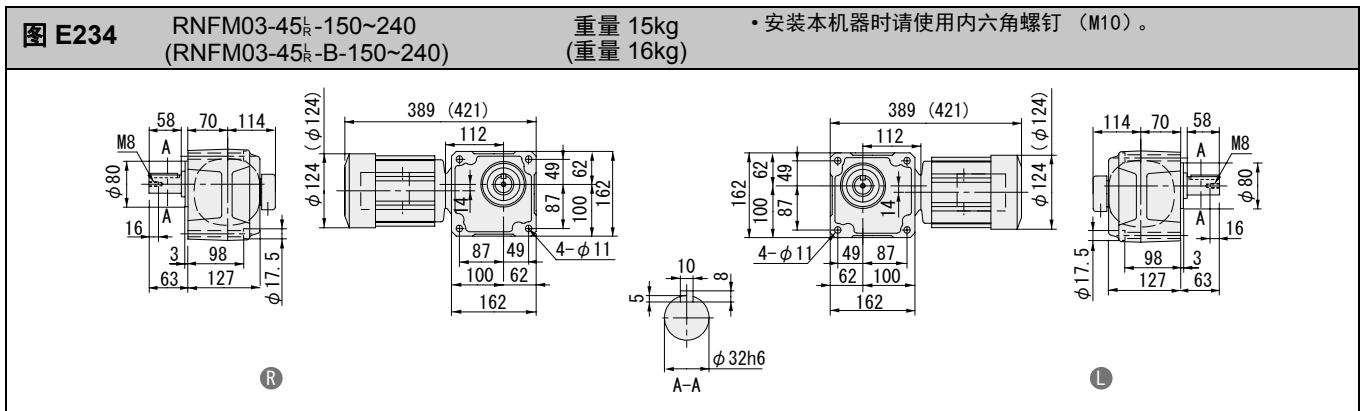
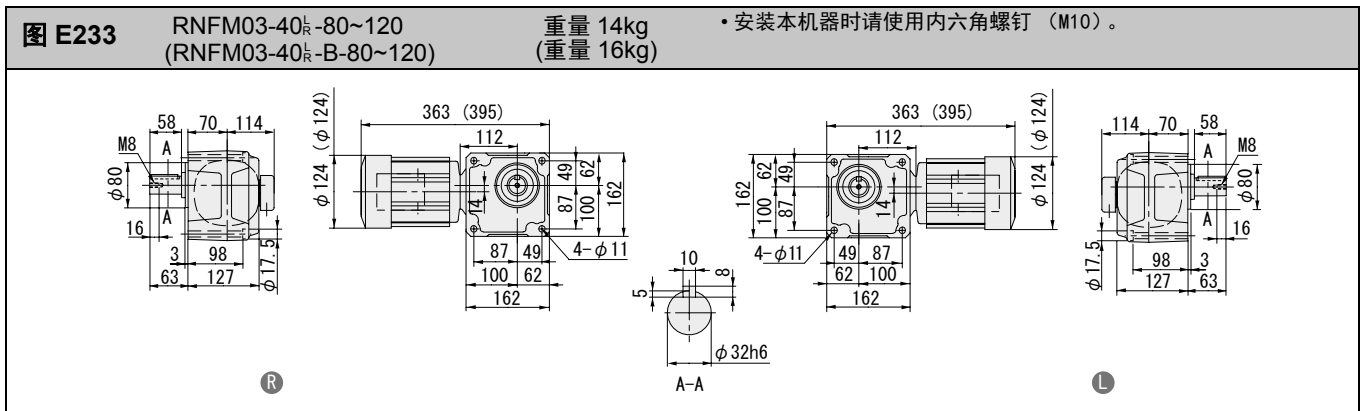
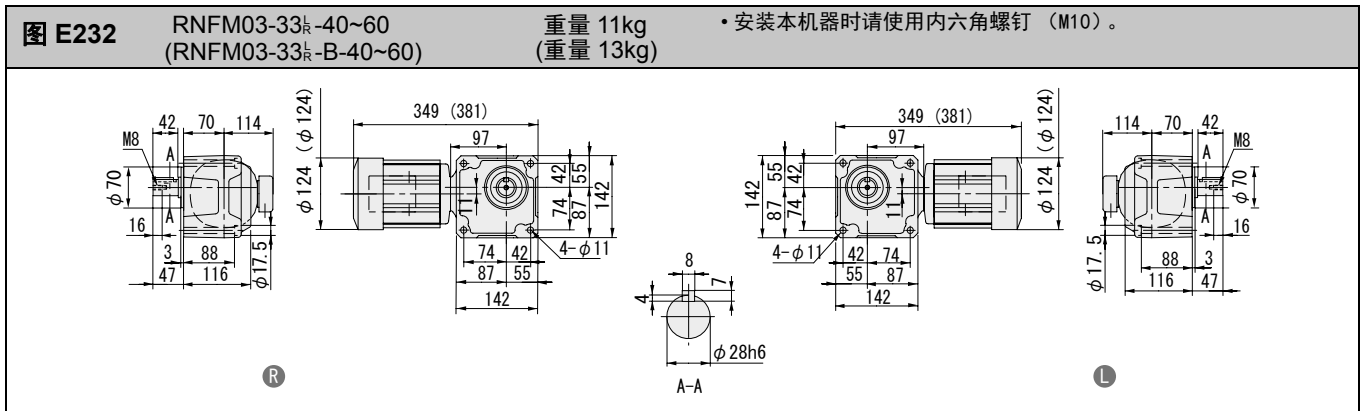
5.5kW

7.5kW

11kW



- 注) 1. 输出轴直径尺寸: 尺寸公差按标准 JIS B 0401-1998 “h6”。
2. 轴端键尺寸: 尺寸公差按标准 JIS B 1301-1996 平行键。
3. 图中尺寸及重量如有变更, 恕不另行通知。
4. 0.1kW以上电机的端子箱方向(引出口)请参考F43页技术资料。本图非标准安装方向。



- 注) 1. 输出轴直径尺寸: 尺寸公差按标准 JIS B 0401-1998 “h6”。
2. 轴端键尺寸: 尺寸公差按标准 JIS B 1301-1996 平行键。
3. 图中尺寸及重量如有变更, 恕不另行通知。
4. 0.1kW以上电机的端子箱方向(引出口)请参考F43页技术资料。本图非标准安装方向。

空心轴

实心轴
法兰安装

实心轴
底脚安装

无制动器

带制动器

三相

GB2
效率三相

三相
变频电机

三相
高效电机

应用产品

空心轴
输入轴型

简介

选型表

尺寸图

15W

25W

40W

60W

90W

0.1kW

0.2kW

0.25kW

0.4kW

0.55kW

0.75kW

1.1kW

1.5kW

2.2kW

3.0kW

3.7kW

5.5kW

7.5kW

11kW

空心轴

实心轴
法兰安装

实心轴
底脚安装

无制动器

带制动器

三 相

GB2
效率三相

三 相
变频电机

三 相
高效电机

应用产品

空 心
输入轴型

简 介

选型表

尺寸图

15W

25W

40W

60W

90W

0.1kW

0.2kW

0.25kW

0.4kW

0.55kW

0.75kW

1.1kW

1.5kW

2.2kW

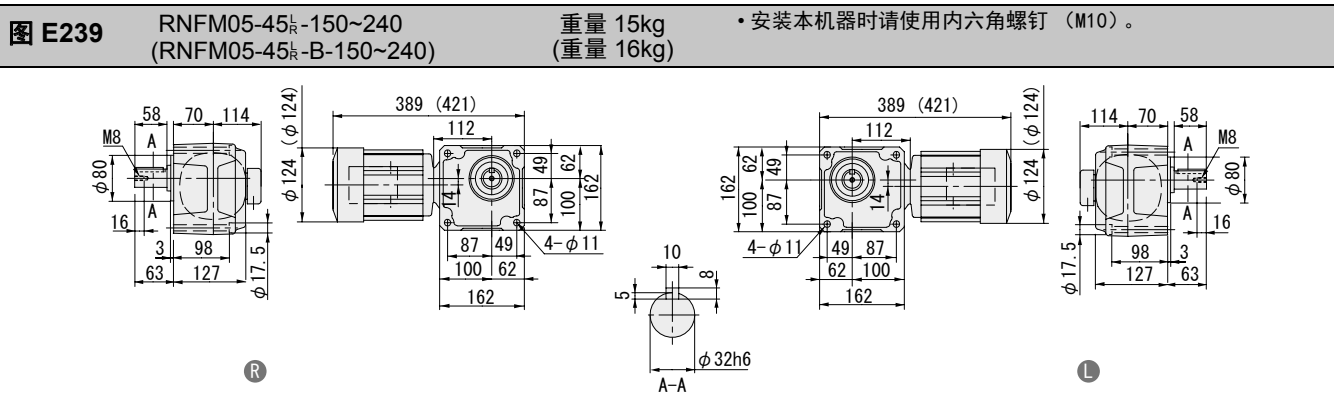
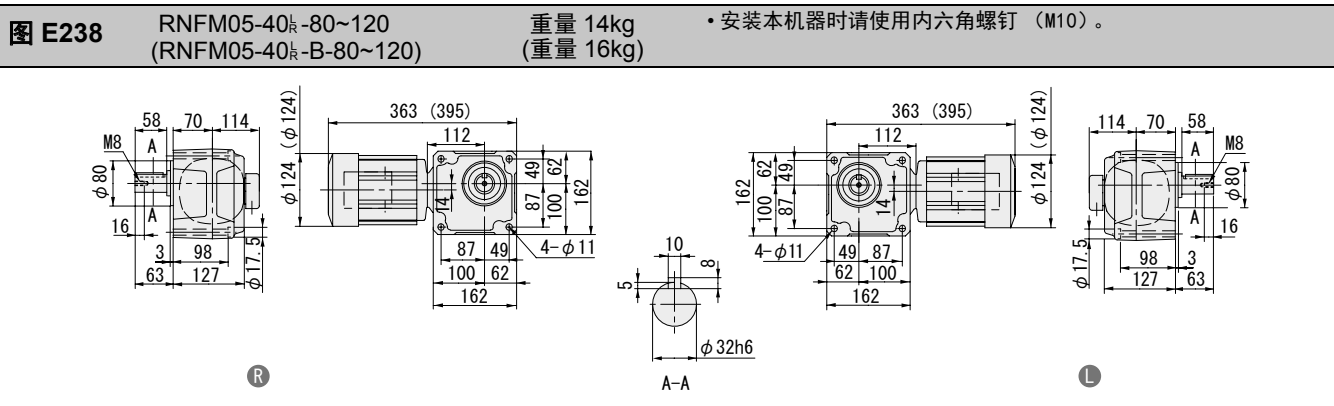
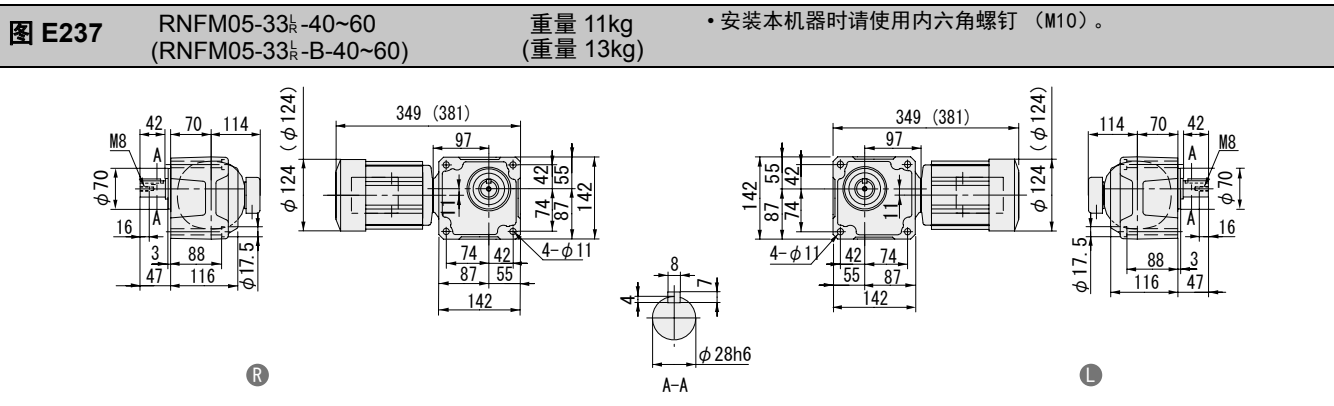
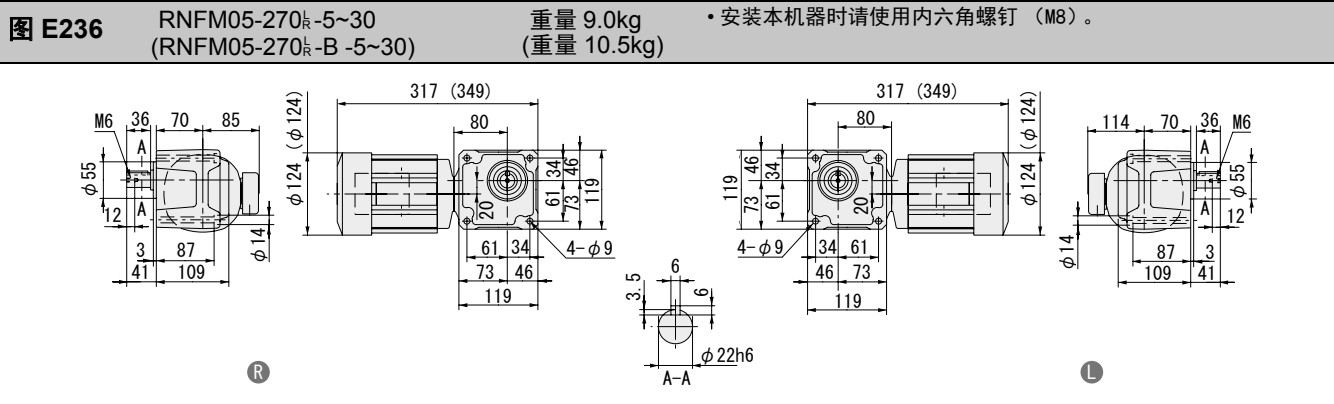
3.0kW

3.7kW

5.5kW

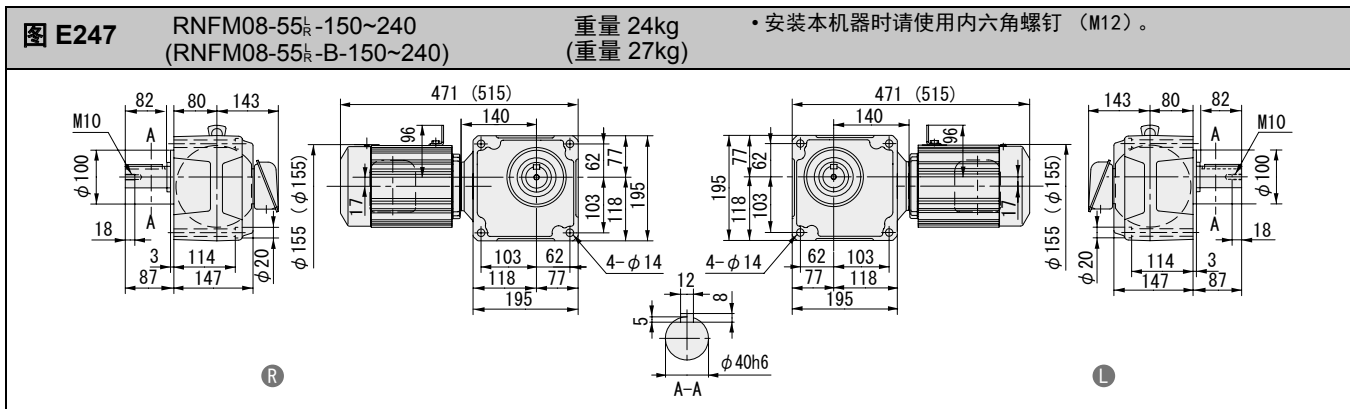
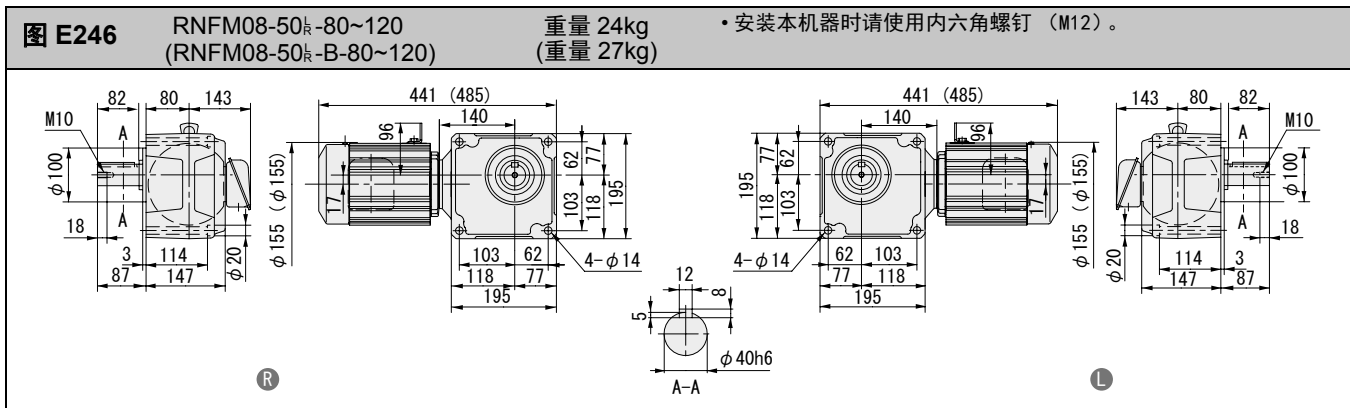
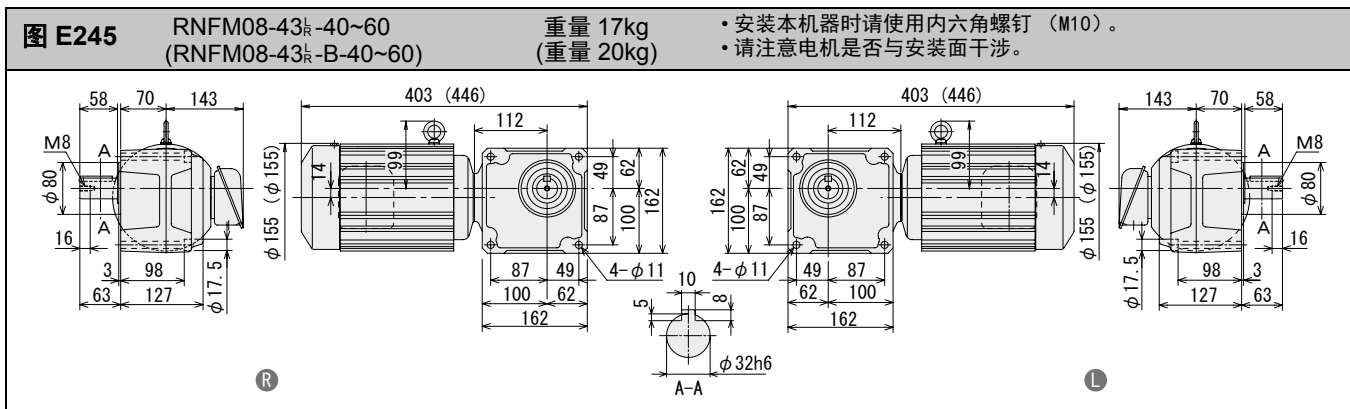
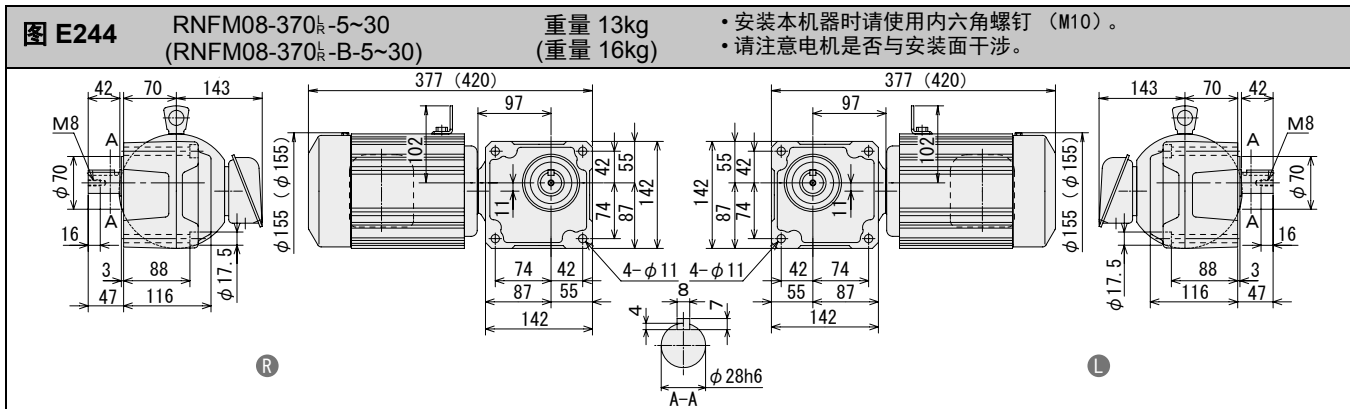
7.5kW

11kW



- 注) 1. 输出轴直径尺寸: 尺寸公差按标准 JIS B 0401-1998 “h6”。
2. 轴端键尺寸: 尺寸公差按标准 JIS B 1301-1996 平行键。
3. 图中尺寸及重量如有变更, 恕不另行通知。
4. 0.1kW以上电机的端子箱方向(引出口)请参考F43页技术资料。本图非标准安装方向。

- 空心轴
- 实心轴 法兰安装
- 实心轴 底脚安装
- 无制动器
- 带制动器
- 三相
- GB2 效率三相
- 三相 变频电机
- 三相 高效电机
- 应用产品
- 空心 输入轴型
- 简介
- 选型表
- 尺寸图
- 15W
- 25W
- 40W
- 60W
- 90W
- 0.1kW
- 0.2kW
- 0.25kW
- 0.4kW
- 0.55kW
- 0.75kW
- 1.1kW
- 1.5kW
- 2.2kW
- 3.0kW
- 3.7kW
- 5.5kW
- 7.5kW
- 11kW



注) 1. 输出轴直径尺寸: 尺寸公差按标准 JIS B 0401-1998 "h6"。
 2. 轴端键尺寸: 尺寸公差按标准 JIS B 1301-1996 平行键。
 3. 图中尺寸及重量如有变更, 恕不另行通知。
 4. 0.1kW以上电机的端子箱方向(引出口)请参考F43页技术资料。本图非标准安装方向。

空心轴

实心轴
法兰安装

实心轴
底脚安装

无制动器

带制动器

三相

GB2
效率三相

三相
变频电机

三相
高效电机

应用产品

空心轴
输入轴型

简介

选型表

尺寸图

15W

25W

40W

60W

90W

0.1kW

0.2kW

0.25kW

0.4kW

0.55kW

0.75kW

1.1kW

1.5kW

2.2kW

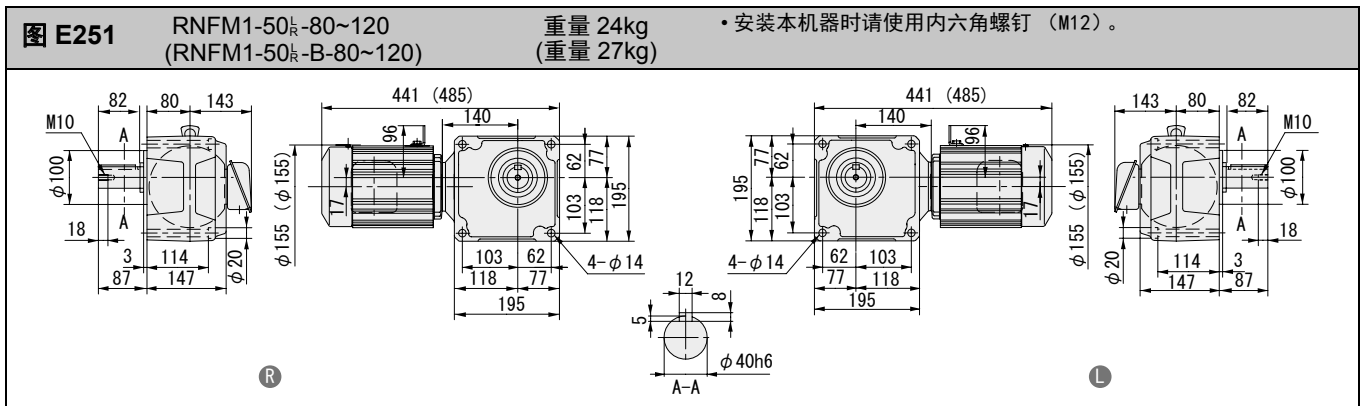
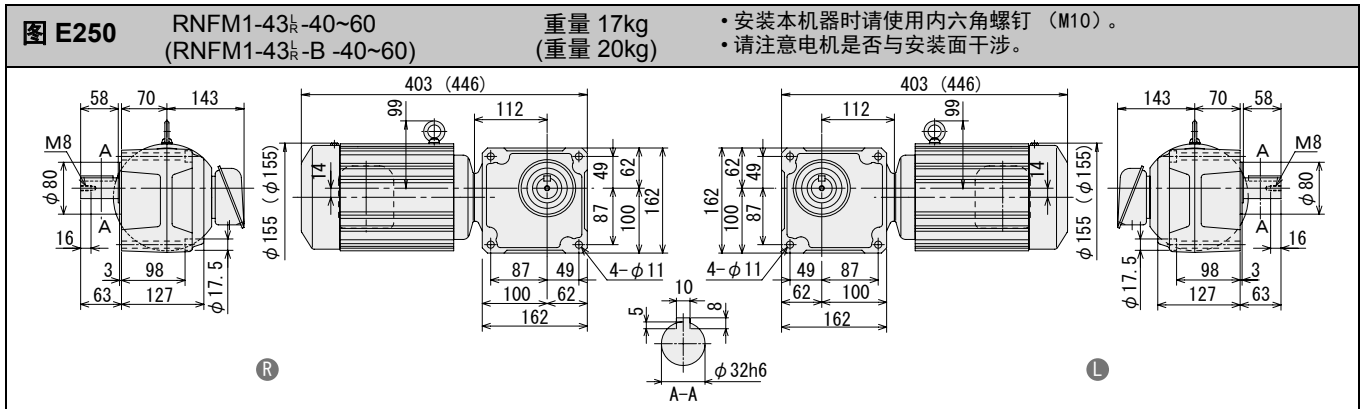
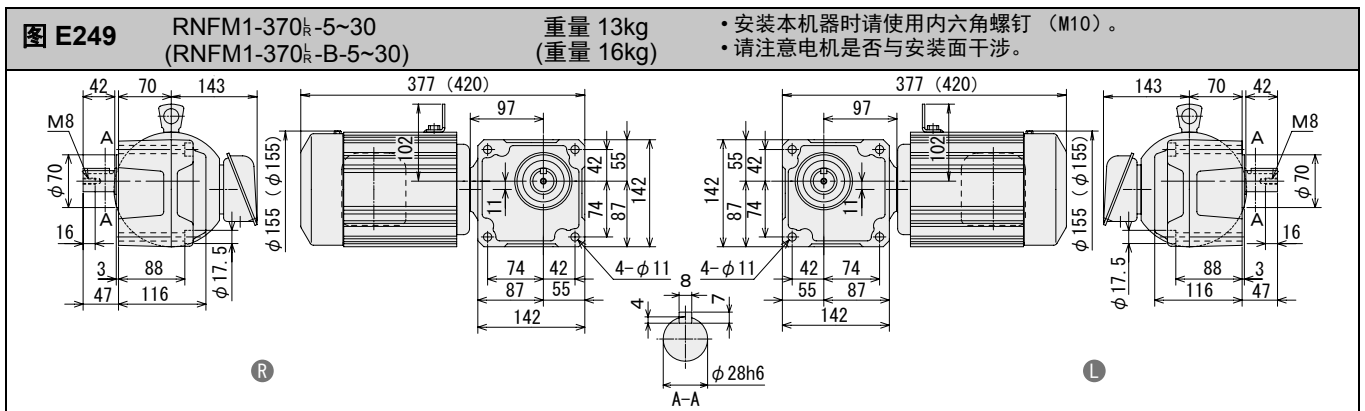
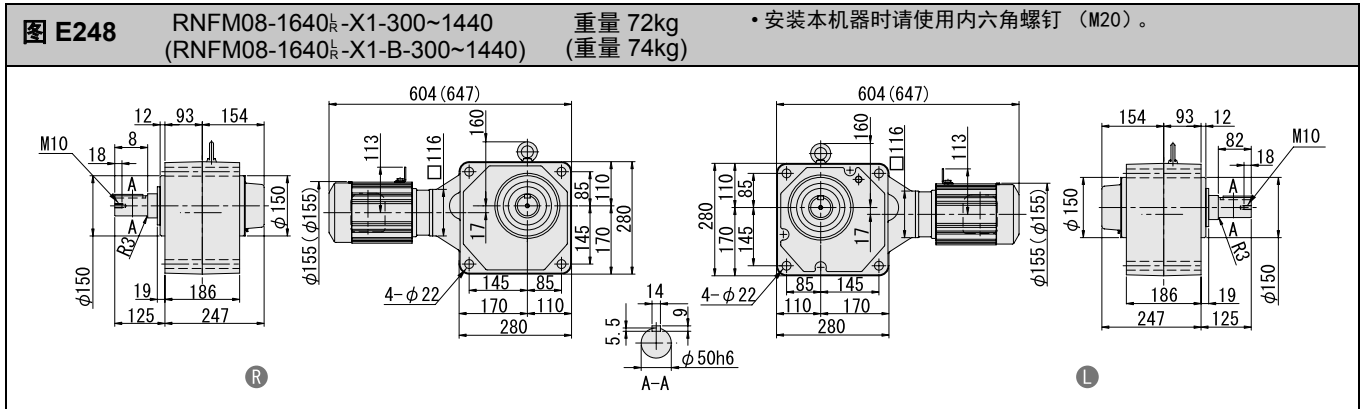
3.0kW

3.7kW

5.5kW

7.5kW

11kW



- 注) 1. 输出轴直径尺寸: 尺寸公差按标准 JIS B 0401-1998 "h6"。
2. 轴端键尺寸: 尺寸公差按标准 JIS B 1301-1996 平行键。
3. 图中尺寸及重量如有变更, 恕不另行通知。
4. 0.1kW以上电机的端子箱方向(引出口)请参考F43页技术资料。本图非标准安装方向。

空心轴
实心轴 法兰安装
实心轴 底脚安装
无制动器
带制动器
三相
GB2 效率三相
三相 变频器
三相 高效电机
应用产品
空心 输入轴型
简介
选型表
尺寸图
15W
25W
40W
60W
90W
0.1kW
0.2kW
0.25kW
0.4kW
0.55kW
0.75kW
1.1kW
1.5kW
2.2kW
3.0kW
3.7kW
5.5kW
7.5kW
11kW

图 E252 RNFM1-55_R-150~240 重量 24kg (RNFM1-55_R-B-150~240) 重量 27kg
• 安装本机器时请使用内六角螺钉 (M12)。

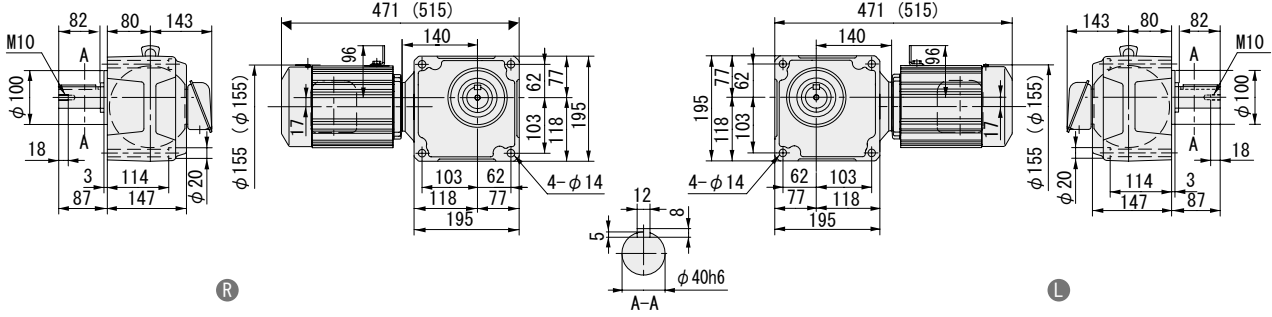


图 E253 RNFM1-1640_R-X1-300~1440 重量 73kg (RNFM1-1640_R-X1-B-300~1440) 重量 75kg
• 安装本机器时请使用内六角螺钉 (M20)。

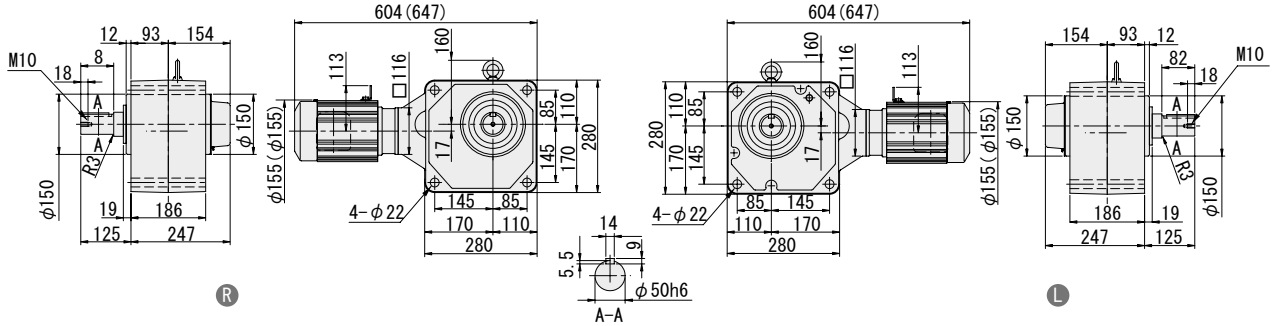


图 E254 RNFM1H-470_R-5~30 重量 21kg (RNFM1H-470_R-B-5~30) 重量 26kg
• 安装本机器时请使用内六角螺钉 (M10)。
• 请注意电机是否与安装面干涉。

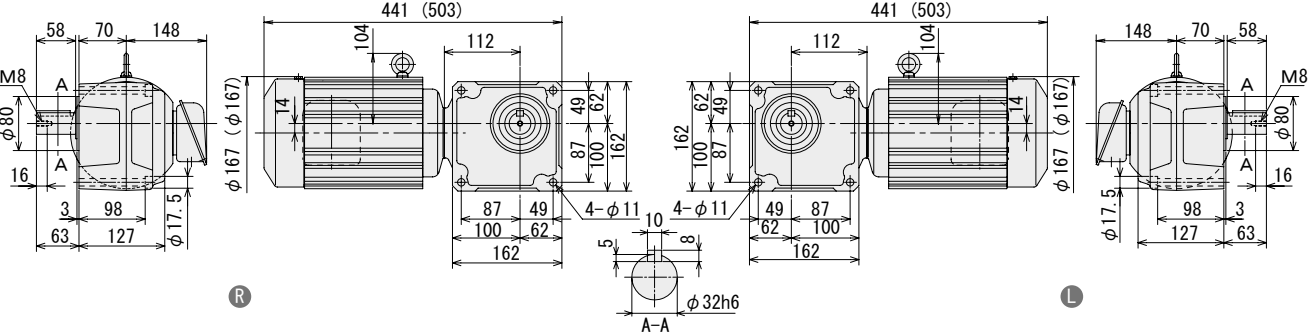
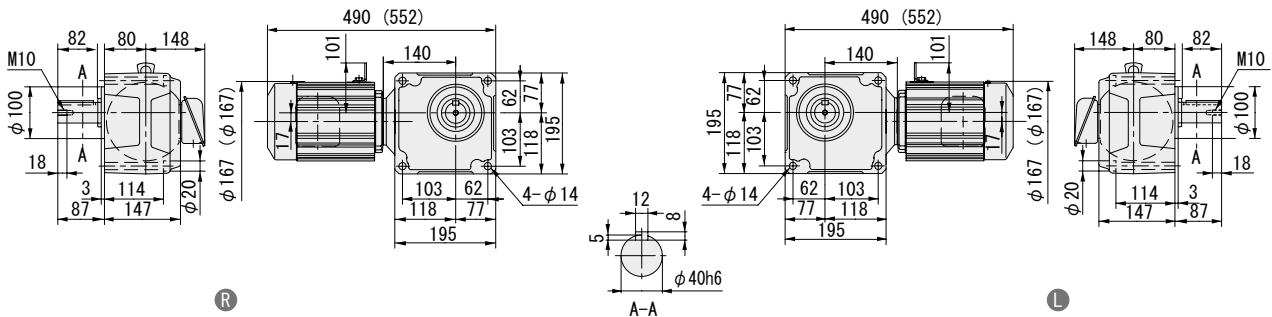


图 E255 RNFM1H-53_R-40~80 重量 30kg (RNFM1H-53_R-B-40~80) 重量 35kg
• 安装本机器时请使用内六角螺钉 (M12)。
• 请注意电机是否与安装面干涉。



注) 1. 输出轴直径尺寸: 尺寸公差按标准 JIS B 0401-1998 “h6”。
2. 轴端键尺寸: 尺寸公差按标准 JIS B 1301-1996 平行键。
3. 图中尺寸及重量如有变更, 恕不另行通知。
4. 0.1kW以上电机的端子箱方向(引出口)请参考F43页技术资料。本图非标准安装方向。

空心轴

实心轴
法兰安装

实心轴
底部安装

无制动器

带制动器

三相

GB2
效率三相

三相
变频电机

三相
高效电机

应用产品

空心轴
输入轴型

简介

选型表

尺寸图

15W

25W

40W

60W

90W

0.1kW

0.2kW

0.25kW

0.4kW

0.55kW

0.75kW

1.1kW

1.5kW

2.2kW

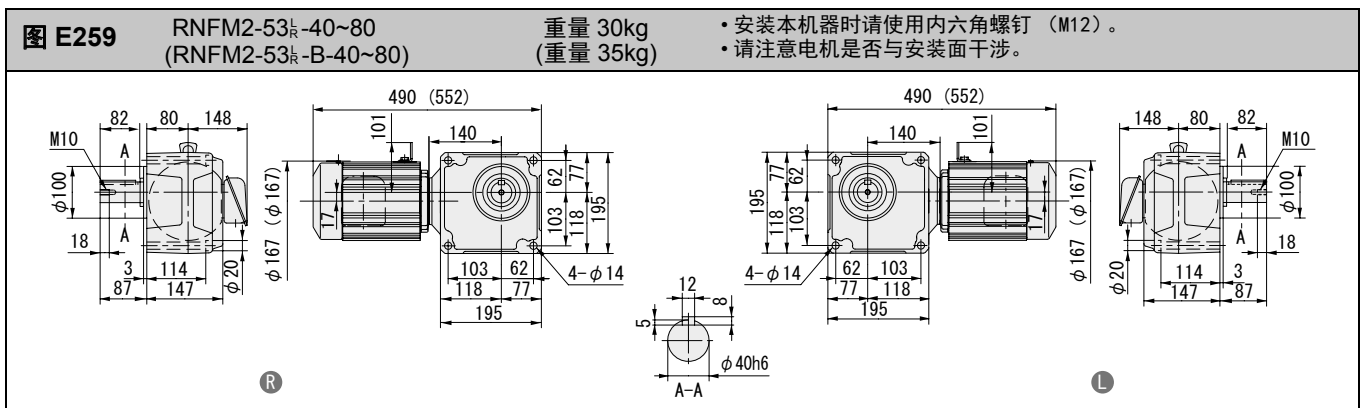
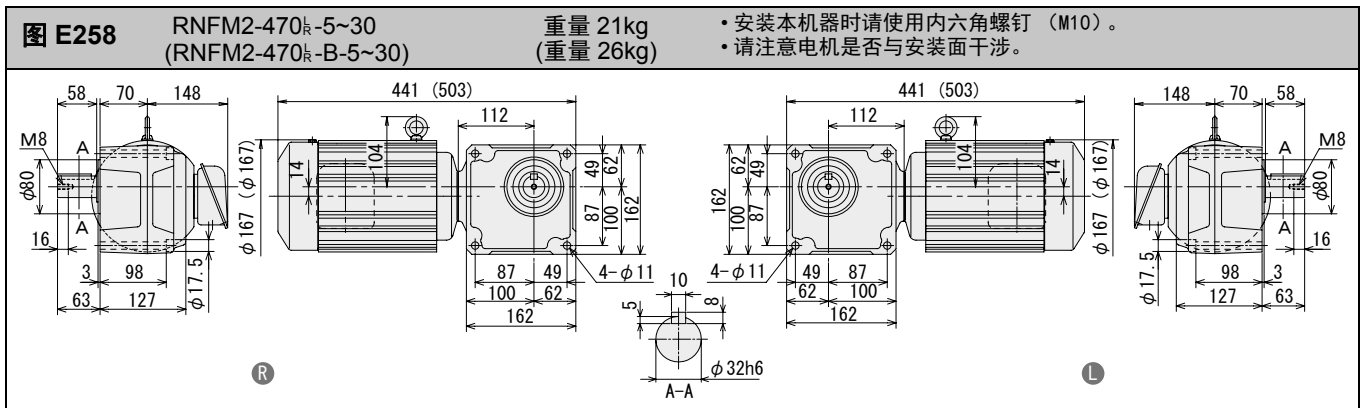
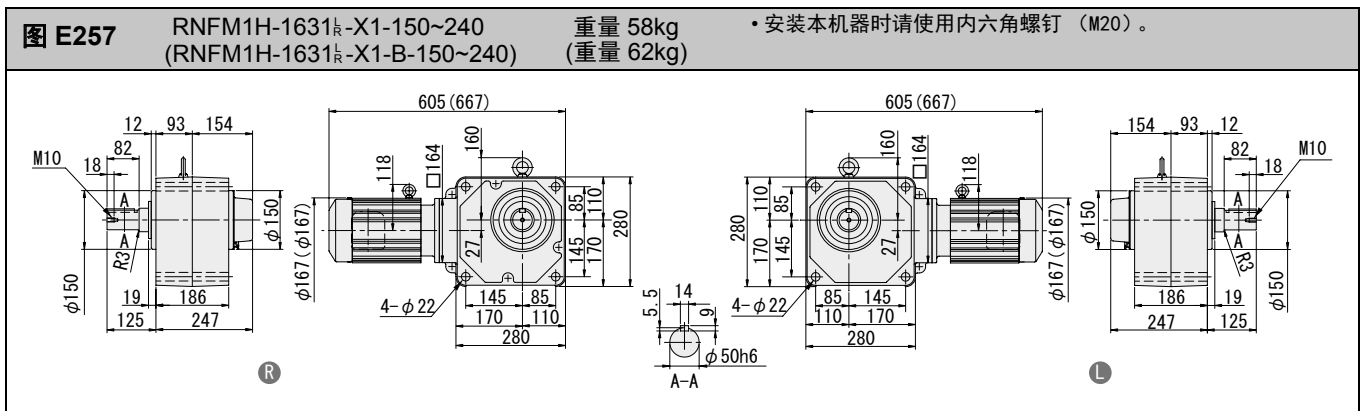
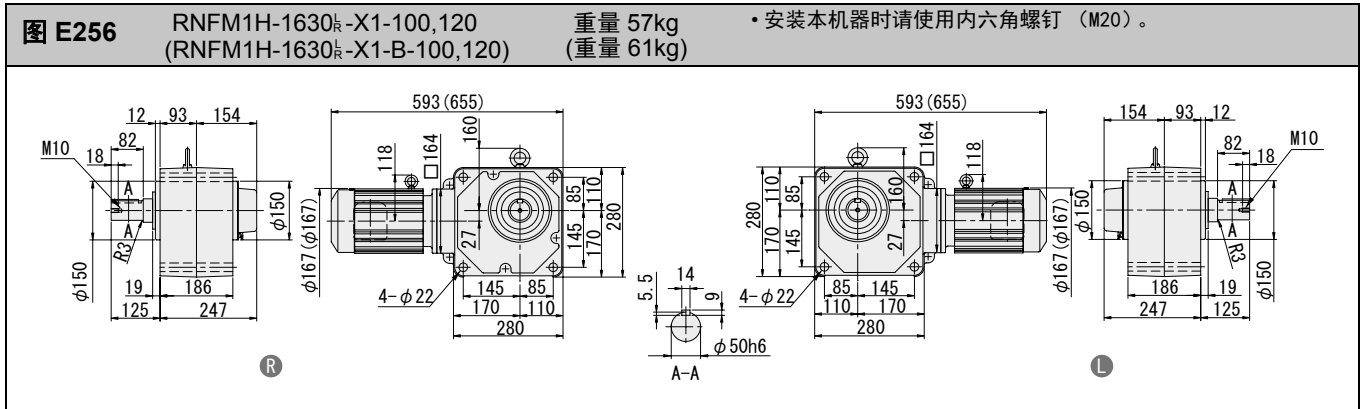
3.0kW

3.7kW

5.5kW

7.5kW

11kW



- 注) 1. 输出轴直径尺寸: 尺寸公差按标准 JIS B 0401-1998 “h6”。
2. 轴端键尺寸: 尺寸公差按标准 JIS B 1301-1996 平行键。
3. 图中尺寸及重量如有变更, 恕不另行通知。
4. 0.1kW以上电机的端子箱方向(引出口)请参考F43页技术资料。本图非标准安装方向。

空心轴

实心轴
法兰安装

实心轴
底脚安装

无制动器

带制动器

三相

GB2
效率三相

三相
变频电机

三相
高效电机

应用产品

空心
输入轴型

简介

选型表

尺寸图

15W

25W

40W

60W

90W

0.1kW

0.2kW

0.25kW

0.4kW

0.55kW

0.75kW

1.1kW

1.5kW

2.2kW

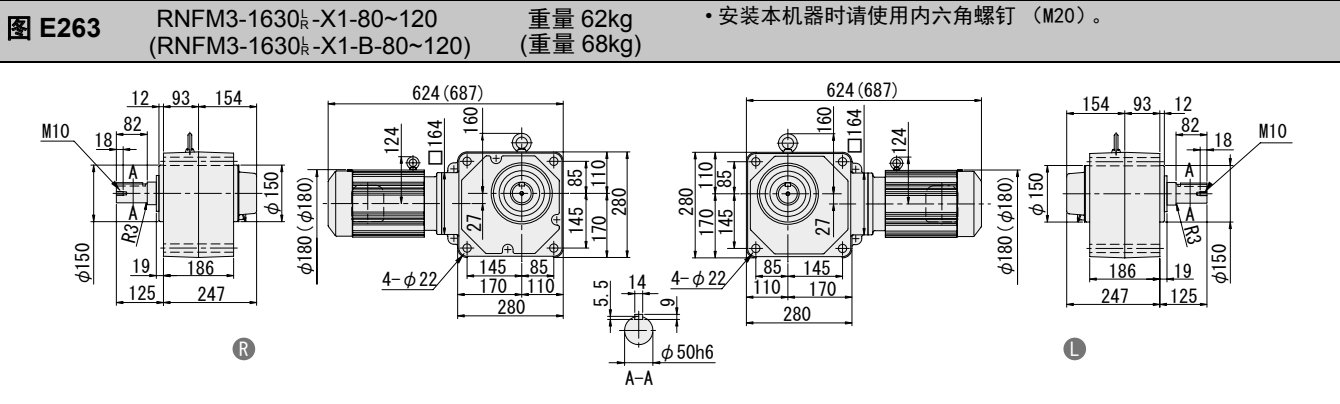
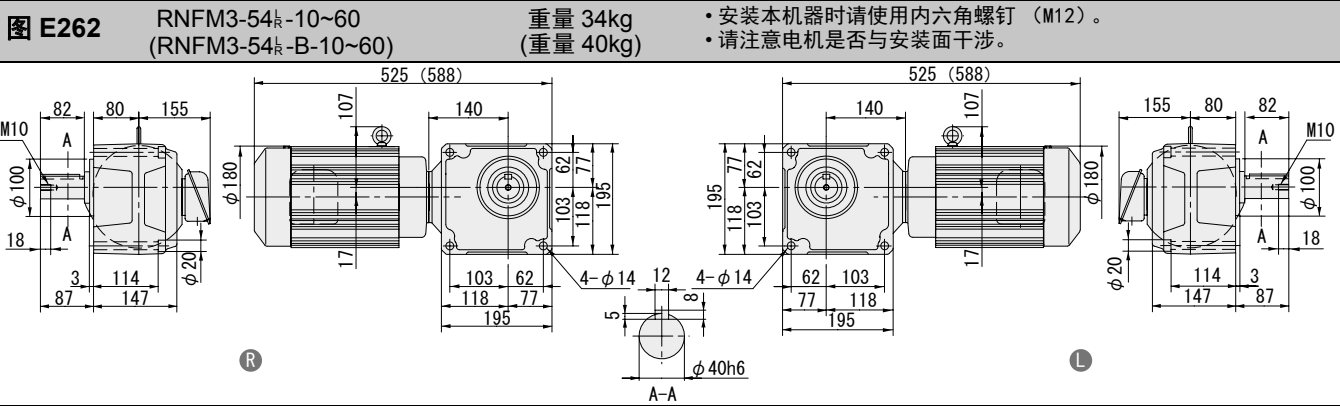
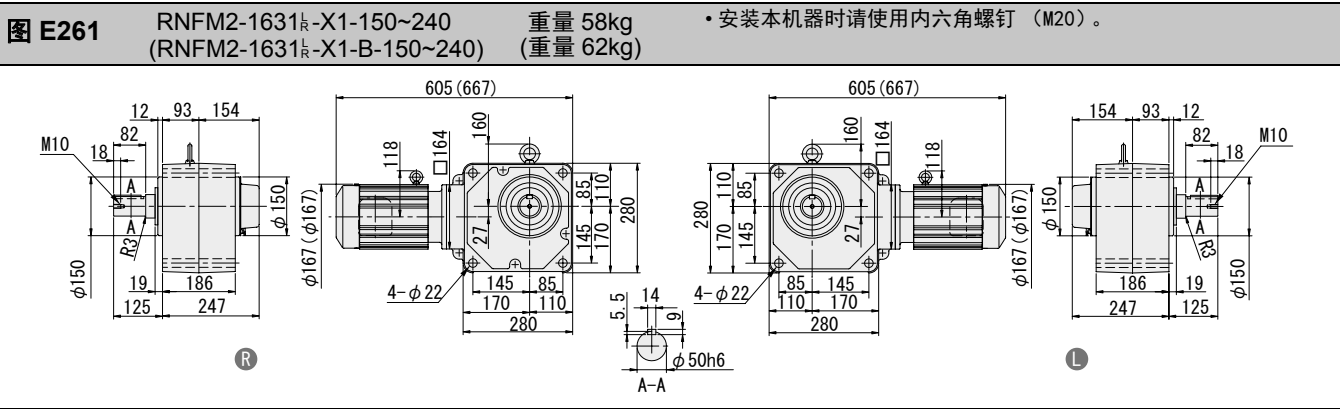
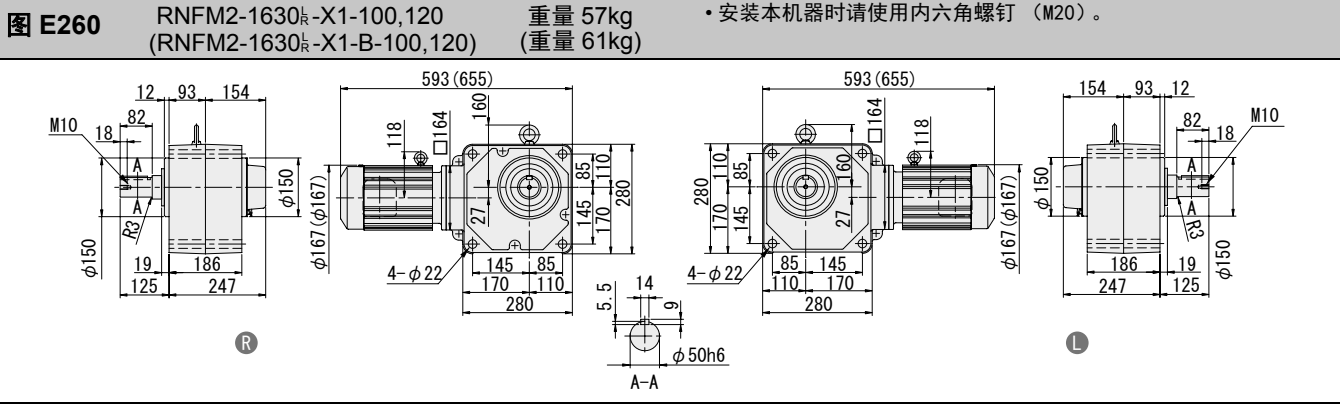
3.0kW

3.7kW

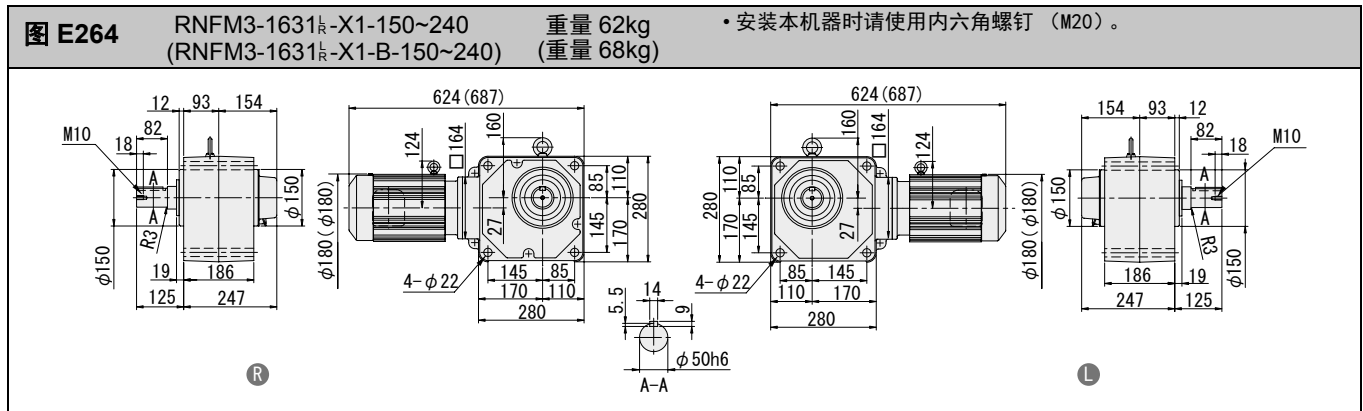
5.5kW

7.5kW

11kW



- 注) 1. 输出轴直径尺寸: 尺寸公差按标准 JIS B 0401-1998 "h6"。
2. 轴端键尺寸: 尺寸公差按标准 JIS B 1301-1996 平行键。
3. 图中尺寸及重量如有变更, 恕不另行通知。
4. 0.1kW以上电机的端子箱方向(引出口)请参考F43页技术资料。本图非标准安装方向。



空心轴

实心轴
法兰安装

实心轴
底脚安装

无制动器

带制动器

三相

GB2
效率三相

三相
变频电机

三相
高效电机

应用产品

空心
输入轴型

简介

选型表

尺寸图

15W

25W

40W

60W

90W

0.1kW

0.2kW

0.25kW

0.4kW

0.55kW

0.75kW

1.1kW

1.5kW

2.2kW

3.0kW

3.7kW

5.5kW

7.5kW

11kW

- 注) 1. 输出轴直径尺寸: 尺寸公差按标准 JIS B 0401-1998 “h6”。
2. 轴端键尺寸: 尺寸公差按标准 JIS B 1301-1996 平行键。
3. 图中尺寸及重量如有变更, 恕不另行通知。
4. 0.1kW以上电机的端子箱方向(引出口)请参考F43页技术资料。本图非标准安装方向。

实心轴 RNFM 系列 (法兰安装型) 三相变频电动机

	0.1kW 50Hz										功率代号 - 机座号	-辅助型号	- 减速比	尺寸图 (页码)								
	输出转速			输出扭矩		低速轴许用径向力		SF														
	5Hz	50Hz	许用最高转速	5Hz	50Hz	5Hz	50Hz		50Hz													
空心轴	29	290	580 (100Hz)	2.80	2.80	637	637	2.00											E105			
实心轴 法兰安装	19.3	193	386 (100Hz)	4.20	4.20	686	686	2.00	01	-	190	L R	AV	(-B)	-	5						
实心轴 底脚安装	14.5	145	290 (100Hz)	5.61	5.61	785	785	2.00	01	-	190	L R	AV	(-B)	-	10						
无制动器	9.67	96.7	193.4 (100Hz)	8.41	8.41	883	883	2.00	01	-	190	L R	AV	(-B)	-	15						
带制动器	7.25	72.5	145 (100Hz)	11.2	11.2	981	981	2.00	01	-	190	L R	AV	(-B)	-	20						
三 相	4.83	48.3	96.6 (100Hz)	16.8	16.8	1080	1080	2.00	01	-	190	L R	AV	(-B)	-	30						
	3.63	36.3	72.6 (100Hz)	22.4	22.4	1620	1620	2.00	01	-	23	L R	AV	(-B)	-	40						
	2.9	29	58 (100Hz)	28.0	28.0	1720	1720	2.00	01	-	23	L R	AV	(-B)	-	50						
GB2 效率三相	2.42	24.2	48.4 (100Hz)	33.6	33.6	1770	1770	2.00	01	-	23	L R	AV	(-B)	-	60						
	1.81	18.1	36.2 (100Hz)	44.8	44.8	3040	3040	2.00	01	-	30	L R	AV	(-B)	-	80						
	1.45	14.5	29 (100Hz)	56.1	56.1	3090	3090	2.00	01	-	30	L R	AV	(-B)	-	100						
三 相 变频电机	1.21	12.1	24.2 (100Hz)	67.3	67.3	3090	3090	2.00	01	-	30	L R	AV	(-B)	-	120						
	0.967	9.67	19.34 (100Hz)	84.1	84.1	3090	3090	2.00	01	-	35	L R	AV	(-B)	-	150						
	0.725	7.25	14.5 (100Hz)	112	112	3090	3090	1.99	01	-	35	L R	AV	(-B)	-	200						
三 相 高效电机	0.604	6.04	12.08 (100Hz)	135	135	3090	3090	1.45	01	-	35	L R	AV	(-B)	-	240						
	0.483	4.83	9.66 (100Hz)	158	158	2580	2580	1.00	01	-	1340	L R	-AVX1	(-B)	-	300						
	0.483	4.83	9.66 (100Hz)	158	158	3500	3500	2.00	01	-	1440	L R	-AVX1	(-B)	-	300						
应用产品	0.403	4.03	8.06 (100Hz)	190	190	2580	2580	1.00	01	-	1340	L R	-AVX1	(-B)	-	360						
	0.403	4.03	8.06 (100Hz)	190	190	3500	3500	2.00	01	-	1440	L R	-AVX1	(-B)	-	360						
	0.302	3.02	6.04 (100Hz)	195	195	2580	2580	*	01	-	1340	L R	-AVX1	(-B)	-	480						
空 心 输入轴型	0.302	3.02	6.04 (100Hz)	253	253	3500	3500	1.54	01	-	1440	L R	-AVX1	(-B)	-	480						
	0.242	2.42	4.84 (100Hz)	195	195	2580	2580	*	01	-	1340	L R	-AVX1	(-B)	-	600						
	0.242	2.42	4.84 (100Hz)	317	317	3500	3500	1.23	01	-	1440	L R	-AVX1	(-B)	-	600						
简 介	0.201	2.01	4.02 (100Hz)	195	195	2580	2580	*	01	-	1340	L R	-AVX1	(-B)	-	720						
	0.201	2.01	4.02 (100Hz)	380	380	3500	3500	1.03	01	-	1440	L R	-AVX1	(-B)	-	720						
	0.161	1.61	3.22 (100Hz)	195	195	2580	2580	*	01	-	1340	L R	-AVX1	(-B)	-	900						
选 型 表	0.161	1.61	3.22 (100Hz)	390	390	3500	3500	*	01	-	1440	L R	-AVX1	(-B)	-	900						
	0.121	1.21	2.42 (100Hz)	195	195	2580	2580	*	01	-	1340	L R	-AVX1	(-B)	-	1200						
	0.121	1.21	2.42 (100Hz)	390	390	3500	3500	*	01	-	1440	L R	-AVX1	(-B)	-	1200						
15W	0.101	1.01	2.02 (100Hz)	195	195	2580	2580	*	01	-	1340	L R	-AVX1	(-B)	-	1440						
25W	0.101	1.01	2.02 (100Hz)	390	390	3500	3500	*	01	-	1440	L R	-AVX1	(-B)	-	1440						
40W	0.101	1.01	2.02 (100Hz)	390	390	3500	3500	*	01	-	1440	L R	-AVX1	(-B)	-	1440						
60W																						
90W																						
0.2kW 50Hz																						
	输出转速			输出扭矩		低速轴许用径向力		SF	功率代号 - 机座号								-辅助型号	- 减速比	尺寸图 (页码)			
	5Hz	50Hz	许用最高转速	5Hz	50Hz	5Hz	50Hz		50Hz													
	0.1kW	29	290	580 (100Hz)	5.61	5.61	883	883	2.00									E107				
0.2kW	19.3	193	386 (100Hz)	8.41	8.41	981	981	2.00	02	-	270	L R	AV	(-B)	-	5						
0.25kW	14.5	145	290 (100Hz)	11.2	11.2	1080	1080	2.00	02	-	270	L R	AV	(-B)	-	10						
0.4kW	9.67	96.7	193.4 (100Hz)	16.8	16.8	1230	1230	2.00	02	-	270	L R	AV	(-B)	-	15						
0.55kW	7.25	72.5	145 (100Hz)	22.4	22.4	1370	1370	2.00	02	-	270	L R	AV	(-B)	-	20						
0.75kW	4.83	48.3	96.6 (100Hz)	33.6	33.6	1520	1520	2.00	02	-	270	L R	AV	(-B)	-	30						
1.1kW	3.63	36.3	72.6 (100Hz)	44.8	44.8	2650	2650	2.00	02	-	33	L R	AV	(-B)	-	40						
	2.9	29	58 (100Hz)	56.1	56.1	2840	2840	2.00	02	-	33	L R	AV	(-B)	-	50						
	2.42	24.2	48.4 (100Hz)	67.3	67.3	2940	2940	2.00	02	-	33	L R	AV	(-B)	-	60						
1.5kW	1.81	18.1	36.2 (100Hz)	89.7	89.7	4360	4360	2.00	02	-	40	L R	AV	(-B)	-	80						
	1.45	14.5	29 (100Hz)	112	112	4360	4360	2.00	02	-	40	L R	AV	(-B)	-	100						
	1.21	12.1	24.2 (100Hz)	135	135	4360	4360	2.00	02	-	40	L R	AV	(-B)	-	120						
3.0kW	0.967	9.67	19.34 (100Hz)	168	168	4360	4360	2.00	02	-	45	L R	AV	(-B)	-	150						
	0.725	7.25	14.5 (100Hz)	224	224	4360	4360	1.74	02	-	45	L R	AV	(-B)	-	200						
	0.604	6.04	12.08 (100Hz)	269	269	4360	4360	1.45	02	-	45	L R	AV	(-B)	-	240						
5.5kW	0.483	4.83	9.66 (100Hz)	317	317	3500	3500	1.00	02	-	1440	L R	-AVX1	(-B)	-	300						
	0.483	4.83	9.66 (100Hz)	317	317	4680	4680	2.00	02	-	1540	L R	-AVX1	(-B)	-	300						
	0.403	4.03	8.06 (100Hz)	380	380	3500	3500	1.00	02	-	1440	L R	-AVX1	(-B)	-	360						
7.5kW	0.403	4.03	8.06 (100Hz)	380	380	4680	4680	2.00	02	-	1540	L R	-AVX1	(-B)	-	360						
	0.403	4.03	8.06 (100Hz)	380	380	4680	4680	2.00	02	-	1540	L R	-AVX1	(-B)	-	360						

- 注) 1. 减速机输出转速为电机转速在50Hz: 1450r/min, 5Hz: 145r/min条件下的计算值。详情请参阅本书及时资料一章中“电动机部分”内容。
 2. 低速轴容许径向负载表示低速轴中央位置上的负载值。
 3. 机座号栏和SF栏涂 的机型, 用于均匀负载、运转时间10小时/天的使用条件。
 4. 使用变频电机可以在5-50Hz范围内实现恒扭矩运行(连续运行), 在基频50Hz以上可以实现恒功率运行。
 (使用变频器驱动普通电机时, 输出扭矩会降低。)
 5. 使用本公司生产的变频器(HF-520)无传感运行时, 通用电机也可以实现恒扭矩运行。详情请参阅专用商品目录。
 6. 在SF栏上附有*情况下, 负载达到了电动机总容量时会造成过载, 请在输出扭矩之内使用。
 7. () 内为带制动器的型号。

实心轴 RNFM 系列 (法兰安装型) 三相变频电动机



直交轴

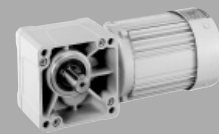
0.2kW 50Hz															
输出转速 r/min			输出扭矩 N·m		低速轴许用径向力 N		SF	功率代号 - 机座号	-辅助型号	- 减速比	尺寸图 (页码)				
5Hz	50Hz	许用最高转速	5Hz	50Hz	5Hz	50Hz	50Hz								
0.302	3.02	6.04 (100Hz)	390	390	3500	3500	*	RNFM	L R L R L R L R L R L R L R L R	-AVX1 (-B) -	480	E108			
0.302	3.02	6.04 (100Hz)	506	506	4680	4680	1.44						02 - 1440	-AVX1 (-B) -	480
0.242	2.42	4.84 (100Hz)	390	390	3500	3500	*						02 - 1440	-AVX1 (-B) -	600
0.242	2.42	4.84 (100Hz)	633	633	4680	4680	1.16						02 - 1540	-AVX1 (-B) -	600
0.201	2.01	4.02 (100Hz)	390	390	3500	3500	*						02 - 1440	-AVX1 (-B) -	720
0.201	2.01	4.02 (100Hz)	732	732	4680	4680	*						02 - 1540	-AVX1 (-B) -	720
0.161	1.61	3.22 (100Hz)	390	390	3500	3500	*						02 - 1440	-AVX1 (-B) -	900
0.161	1.61	3.22 (100Hz)	732	732	4680	4680	*						02 - 1540	-AVX1 (-B) -	900
0.121	1.21	2.42 (100Hz)	390	390	3500	3500	*						02 - 1440	-AVX1 (-B) -	1200
0.121	1.21	2.42 (100Hz)	732	732	4680	4680	*						02 - 1540	-AVX1 (-B) -	1200
0.101	1.01	2.02 (100Hz)	390	390	3500	3500	*						02 - 1440	-AVX1 (-B) -	1440
0.101	1.01	2.02 (100Hz)	732	732	4680	4680	*						02 - 1540	-AVX1 (-B) -	1440

0.4kW 50Hz															
输出转速 r/min			输出扭矩 N·m		低速轴许用径向力 N		SF	功率代号 - 机座号	-辅助型号	- 减速比	尺寸图 (页码)				
5Hz	50Hz	许用最高转速	5Hz	50Hz	5Hz	50Hz	50Hz								
29	290	580 (100Hz)	11.2	11.2	1470	1470	1.88	RNFM	L R L R L R L R L R L R L R L R	AV (-B) -	5	E109			
19.3	193	386 (100Hz)	16.8	16.8	1670	1670	1.88						05 - 370	AV (-B) -	7.5
14.5	145	290 (100Hz)	22.4	22.4	1810	1810	1.88						05 - 370	AV (-B) -	10
9.67	96.7	193.4 (100Hz)	33.6	33.6	2060	2060	1.88						05 - 370	AV (-B) -	15
7.25	72.5	145 (100Hz)	44.8	44.8	2260	2260	1.88						05 - 370	AV (-B) -	20
4.83	48.3	96.6 (100Hz)	67.3	67.3	2450	2450	1.88						05 - 370	AV (-B) -	30
3.63	36.3	72.6 (100Hz)	89.7	89.7	3970	3970	1.88						05 - 43	AV (-B) -	40
2.9	29	58 (100Hz)	112	112	4170	4170	1.88						05 - 43	AV (-B) -	50
2.42	24.2	48.4 (100Hz)	135	135	4310	4310	1.88						05 - 43	AV (-B) -	60
1.81	18.1	36.2 (100Hz)	179	179	6230	6230	1.88						05 - 50	AV (-B) -	80
1.45	14.5	29 (100Hz)	224	224	6230	6230	1.88						05 - 50	AV (-B) -	100
1.21	12.1	24.2 (100Hz)	269	269	6230	6230	1.88						05 - 50	AV (-B) -	120
0.967	9.67	19.34 (100Hz)	336	336	6230	6230	1.63						05 - 55	AV (-B) -	150
0.725	7.25	14.5 (100Hz)	448	448	6230	6230	1.56						05 - 55	AV (-B) -	200
0.604	6.04	12.08 (100Hz)	538	538	6230	6230	1.36						05 - 55	AV (-B) -	240
0.483	4.83	9.66 (100Hz)	633	633	7990	7990	2.00						05 - 1640	-AVX1 (-B) -	300
0.403	4.03	8.06 (100Hz)	760	760	7990	7990	1.95	05 - 1640	-AVX1 (-B) -	360					
0.302	3.02	6.04 (100Hz)	1010	1010	7990	7990	1.46	05 - 1640	-AVX1 (-B) -	480					
0.242	2.42	4.84 (100Hz)	1270	1270	7990	7990	1.17	05 - 1640	-AVX1 (-B) -	600					
0.201	2.01	4.02 (100Hz)	1480	1480	7990	7990	*	05 - 1640	-AVX1 (-B) -	720					
0.161	1.61	3.22 (100Hz)	1480	1480	7990	7990	*	05 - 1640	-AVX1 (-B) -	900					
0.121	1.21	2.42 (100Hz)	1480	1480	7990	7990	*	05 - 1640	-AVX1 (-B) -	1200					
0.101	1.01	2.02 (100Hz)	1480	1480	7990	7990	*	05 - 1640	-AVX1 (-B) -	1440					

0.75kW 50Hz															
输出转速 r/min			输出扭矩 N·m		低速轴许用径向力 N		SF	功率代号 - 机座号	-辅助型号	- 减速比	尺寸图 (页码)				
5Hz	50Hz	许用最高转速	5Hz	50Hz	5Hz	50Hz	50Hz								
29	290	580 (100Hz)	21.0	21.0	2160	2160	2.00	RNFM	L R L R L R L R L R L R L R L R	AV (-B) -	5	E110			
19.3	193	386 (100Hz)	31.5	31.5	2450	2450	2.00						1 - 470	AV (-B) -	7.5
14.5	145	290 (100Hz)	42.0	42.0	2750	2750	2.00						1 - 470	AV (-B) -	10
9.67	96.7	193.4 (100Hz)	63.1	63.1	3090	3090	2.00						1 - 470	AV (-B) -	15
7.25	72.5	145 (100Hz)	84.1	84.1	3330	3330	2.00						1 - 470	AV (-B) -	20
4.83	48.3	96.6 (100Hz)	126	126	3730	3730	2.00						1 - 470	AV (-B) -	30
3.63	36.3	72.6 (100Hz)	168	168	5740	5740	2.00						1 - 53	AV (-B) -	40
2.9	29	58 (100Hz)	210	210	6030	6030	2.00						1 - 53	AV (-B) -	50
2.42	24.2	48.4 (100Hz)	252	252	6230	6230	2.00						1 - 53	AV (-B) -	60

- 注) 1. 减速机输出转速为电机转速在50Hz: 1450r/min, 5Hz: 145r/min条件下的计算值。详情请参阅本书及时资料一章中“电动机部分”内容。
 2. 低速轴容许径向负载表示低速轴中央位置上的负载值。
 3. 机座号栏和SF栏涂 [] 的机型, 用于均匀负载、运转时间10小时/天的使用条件。
 4. 使用变频电机可以在5-50Hz范围内实现恒扭矩运行(连续运行), 在基频50Hz以上可以实现恒功率运行。
 (使用变频器驱动普通电机时, 输出扭矩会降低。)
 5. 使用本公司生产的变频器(HF-520)无传感运行时, 通用电机也可以实现恒扭矩运行。详情请参阅专用商品目录。
 6. 在SF栏上附有*情况下, 负载达到了电动机总容量时会造成过载, 请在输出扭矩之内使用。
 7. () 内为带制动器的型号。

空心轴
实心轴
法兰安装
底脚安装
无制动器
带制动器
三相
GB2
效率三相
三相
变频电机
三相
高效电机
应用产品
空心轴
输入轴型
简介
选型表
尺寸图
15W
25W
40W
60W
90W
0.1kW
0.2kW
0.25kW
0.4kW
0.55kW
0.75kW
1.1kW
1.5kW
2.2kW
3.0kW
3.7kW
5.5kW
7.5kW
11kW



空心轴

0.75kW 50Hz															
输出转速 r/min			输出扭矩 N·m		低速轴许用径向力 N		SF	功率代号 - 机座号 - 辅助型号 - 减速比			尺寸图 (页码)				
5Hz	50Hz	许用最高转速	5Hz	50Hz	5Hz	50Hz	50Hz								
1.81	18.1	36.2 (100Hz)	336	336	6230	6230	2.00	RNFM	1	- 53	L R R	AV	(-B)	- 80	E110
1.45	14.5	29 (100Hz)	420	420	7990	7990	2.93		1	- 1630	L R R	-AVX1	(-B)	- 100	
1.21	12.1	24.2 (100Hz)	504	504	7990	7990	2.93		1	- 1630	L R R	-AVX1	(-B)	- 120	
0.967	9.67	19.34 (100Hz)	631	631	7990	7990	2.35		1	- 1631	L R R	-AVX1	(-B)	- 150	E111
0.725	7.25	14.5 (100Hz)	841	841	7990	7990	1.76		1	- 1631	L R R	-AVX1	(-B)	- 200	
0.604	6.04	12.08 (100Hz)	1010	1010	7990	7990	1.47		1	- 1631	L R R	-AVX1	(-B)	- 240	

三 相

1.5kW 60Hz 专用 (※50Hz不可)															
输出转速 r/min			输出扭矩 N·m		低速轴许用径向力 N		SF	功率代号 - 机座号 - 辅助型号 - 减速比			尺寸图 (页码)				
6Hz	60Hz	许用最高转速	6Hz	60Hz	6Hz	60Hz	60Hz								
17.5	175	350 (120Hz)	69.7	69.7	3730	3730	1.47	RNFM	2	- 54	L R R	AV	(-B)	- 10	E111
11.7	117	233 (120Hz)	104	104	4220	4220	1.47		2	- 54	L R R	AV	(-B)	- 15	
8.75	87.5	175 (120Hz)	139	139	4610	4610	1.47		2	- 54	L R R	AV	(-B)	- 20	
5.83	58.3	117 (120Hz)	209	209	5150	5150	1.47		2	- 54	L R R	AV	AV	- 30	
4.38	43.8	87.5 (120Hz)	279	279	5540	5540	1.47		2	- 54	L R R	AV	AV	- 40	
3.50	35.0	70.0 (120Hz)	348	348	5830	5830	1.47		2	- 54	L R R	AV	AV	- 50	
2.92	29.2	58.3 (120Hz)	418	418	6030	6030	1.47		2	- 54	L R R	AV	AV	- 60	
2.19	21.9	43.8 (120Hz)	557	557	7870	7870	1.47		2	- 1630	L R R	AVX1	AVX1	- 80	
1.75	17.5	35.0 (120Hz)	697	697	7990	7990	1.47		2	- 1630	L R R	AVX1	AVX1	- 100	
1.46	14.6	29.2 (120Hz)	836	836	7990	7990	1.47		2	- 1630	L R R	AVX1	AVX1	- 120	
1.17	11.7	23.3 (120Hz)	1040	1040	7990	7990	1.42		2	- 1631	L R R	AVX1	AVX1	- 150	
0.875	8.75	17.5 (120Hz)	1390	1390	7990	7990	1.06		2	- 1631	L R R	AVX1	AVX1	- 200	
0.729	7.29	14.6 (120Hz)	1480	1480	7990	7990	*	2	- 1631	L R R	AVX1	AVX1	- 240		

尺寸图

15W

25W

40W

60W

90W

0.1kW

0.2kW

0.25kW

0.4kW

0.55kW

0.75kW

1.1kW

1.5kW

2.2kW

3.0kW

3.7kW

5.5kW

7.5kW

11kW

- 注) 1. 减速机输出转速为电机转速在50Hz: 1450r/min, 5Hz: 145r/min条件下的计算值。详情请参阅本书及时资料一章中“电动机部分”内容。
 2. 低速轴容许径向负载表示低速轴中央位置上的负载值。
 3. 机座号栏和SF栏涂 的机型, 用于均匀负载、运转时间10小时/天的使用条件。
 4. 使用变频电机可以在5-50Hz范围内实现恒扭矩运行(连续运行), 在基频50Hz以上可以实现恒功率运行。
 (使用变频器驱动普通电机时, 输出扭矩会降低。)
 5. 使用本公司生产的变频器(HF-520)无传感运行时, 通用电机也可以实现恒扭矩运行。详情请参阅专用商品目录。
 6. 在SF栏上附有*情况下, 负载达到了电动机总容量时会造成过载, 请在输出扭矩之内使用。
 7. () 内为带制动器的型号。

实心轴 RNFM 系列 (法兰安装型) 三相变频电动机



直
交
轴

200V 400V

空心轴

实心轴
法兰安装

实心轴
底脚安装

无制动器

带制动器

三 相

GB2
效率三相

三 相
变频电机

三 相
高效电机

应用产品

空 心
输入轴型

简 介

选型表

尺寸图

15W

25W

40W

60W

90W

0.1kW

0.2kW

0.25kW

0.4kW

0.55kW

0.75kW

1.1kW

1.5kW

2.2kW

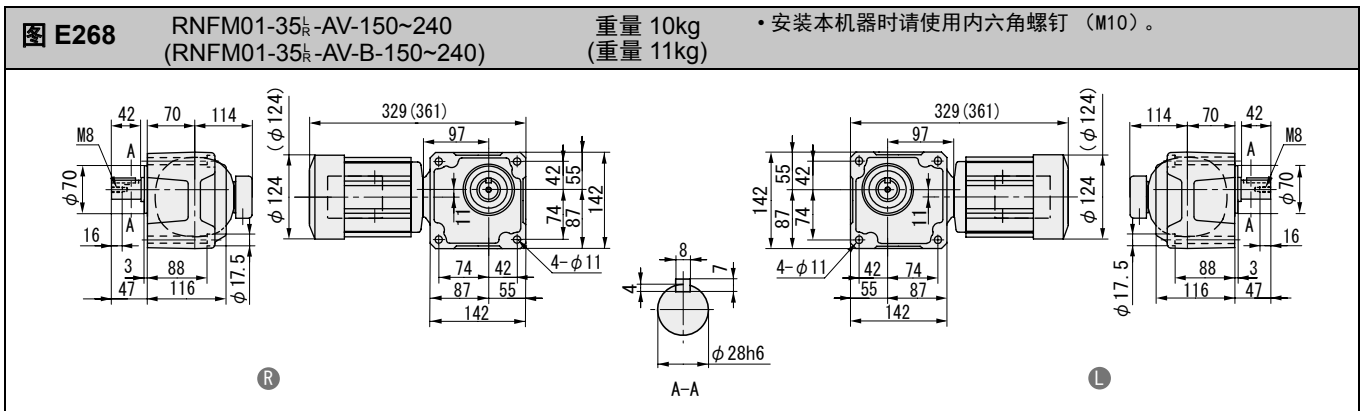
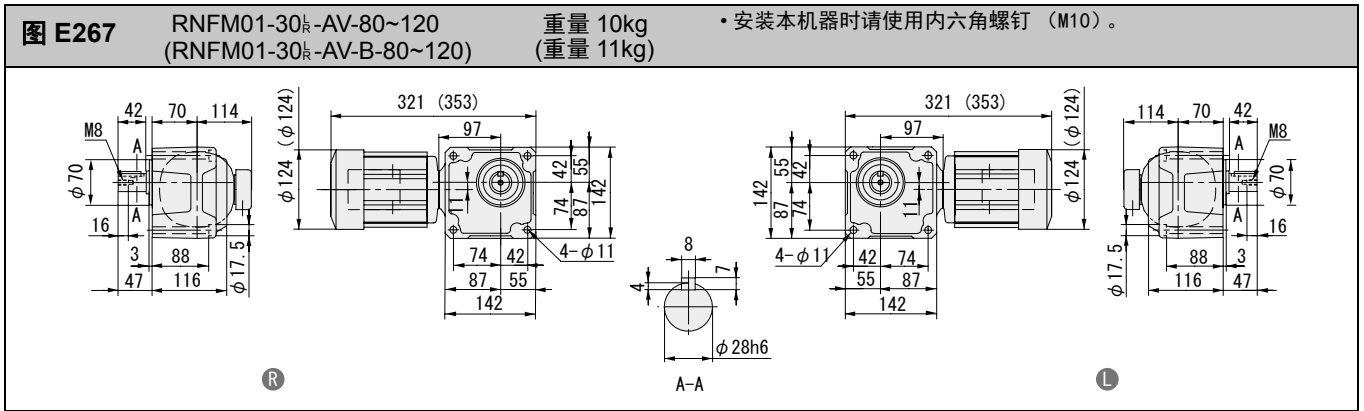
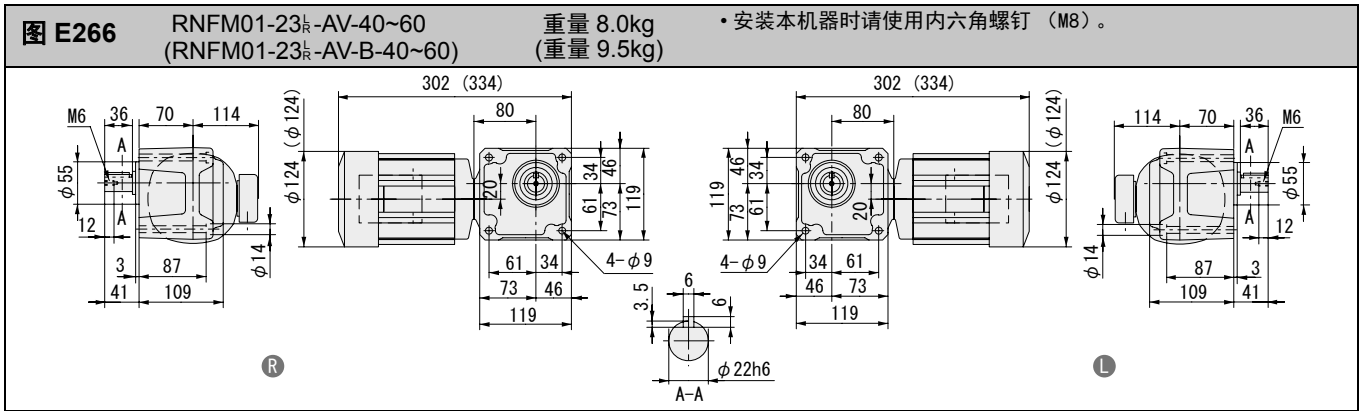
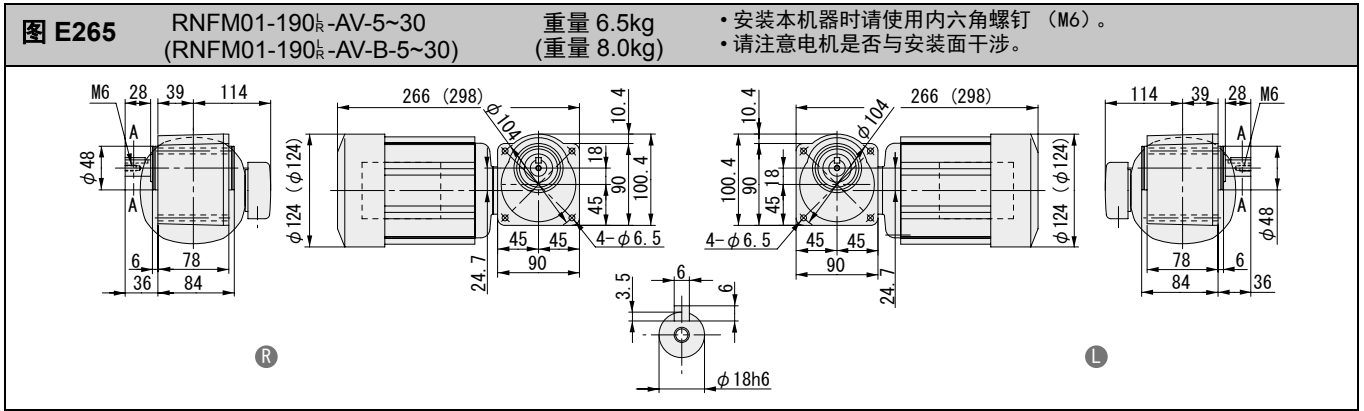
3.0kW

3.7kW

5.5kW

7.5kW

11kW



- 注) 1. 输出轴直径尺寸: 尺寸公差按标准 JIS B 0401-1998 “h6”。
2. 轴端键尺寸: 尺寸公差按标准 JIS B 1301-1996 平行键。
3. 图中尺寸及重量如有变更, 恕不另行通知。
4. 0.1kW以上电机的端子箱方向(引出口)请参考F43页技术资料。本图非标准安装方向。

空心轴
实心轴
法兰安装
实心轴
底部安装
无制动器
带制动器
三相
GB2
效率三相

三相
变频电机

三相
高效电机

应用产品

空心
输入轴型

简介

选型表

尺寸图

15W

25W

40W

60W

90W

0.1kW

0.2kW

0.25kW

0.4kW

0.55kW

0.75kW

1.1kW

1.5kW

2.2kW

3.0kW

3.7kW

5.5kW

7.5kW

11kW

图 E269 RNFM01-1340_R-AVX1-300~600 重量 12kg
(RNFM01-1340_R-AVX1-B-300~600) (重量 13kg)

• 安装本机器时请使用内六角螺钉 (M10)。
• 请注意电机是否与安装面干涉。

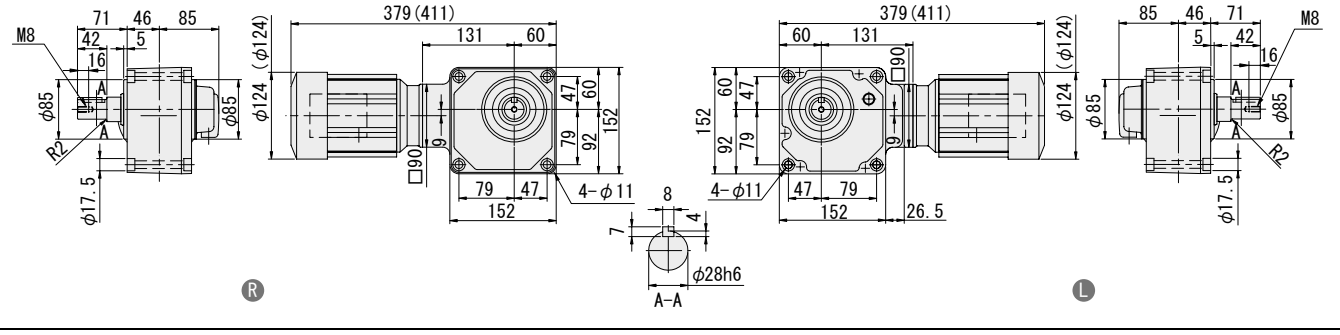


图 E270 RNFM01-1440_R-AVX1-300~600 重量 17kg
(RNFM01-1440_R-AVX1-B-300~600) (重量 18.5kg)

• 安装本机器时请使用内六角螺钉 (M12)。

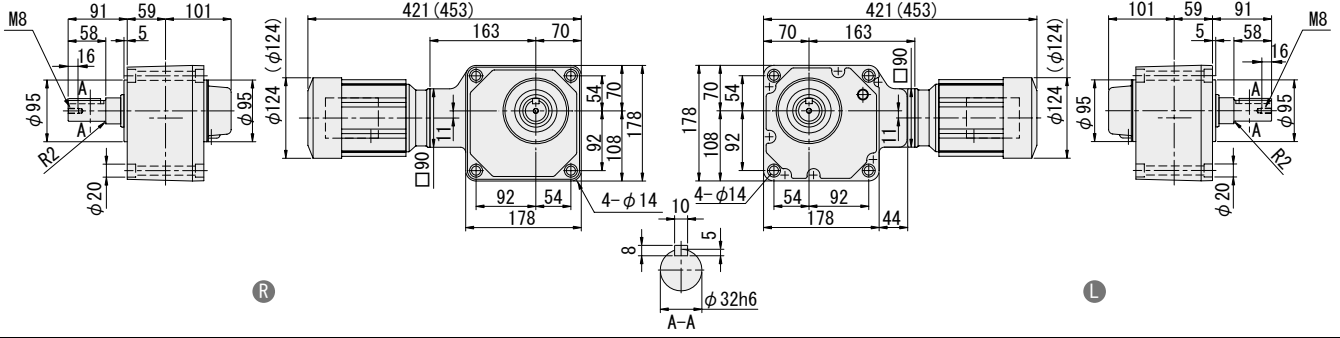


图 E271 RNFM01-1340_R-AVX1-720~1440 重量 12kg
(RNFM01-1340_R-AVX1-B-720~1440) (重量 13kg)

• 安装本机器时请使用内六角螺钉 (M10)。
• 请注意电机是否与安装面干涉。

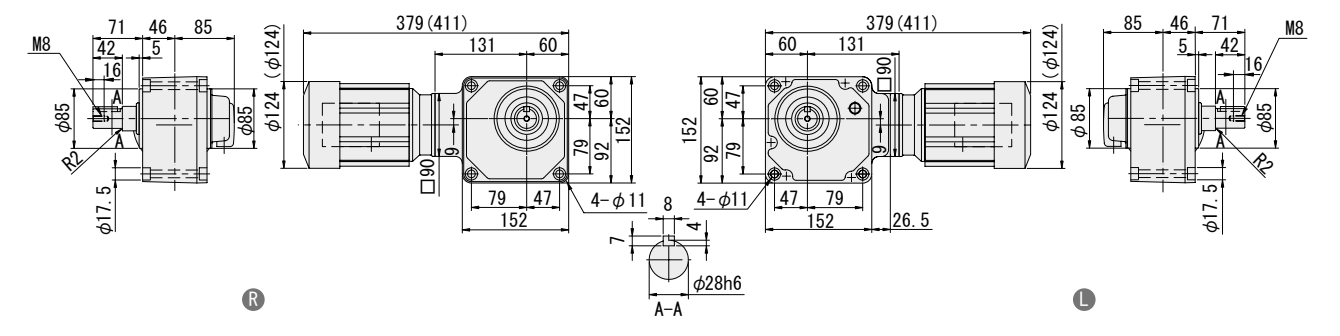
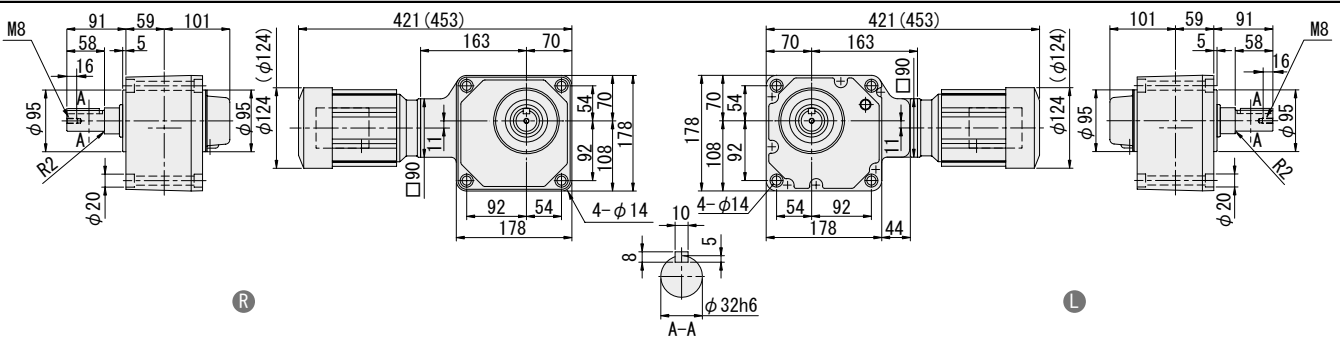
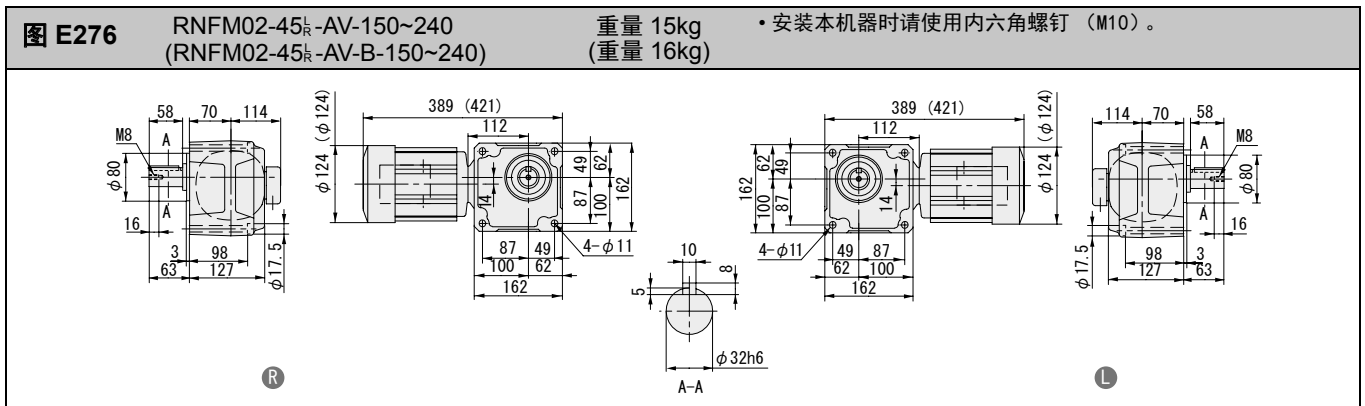
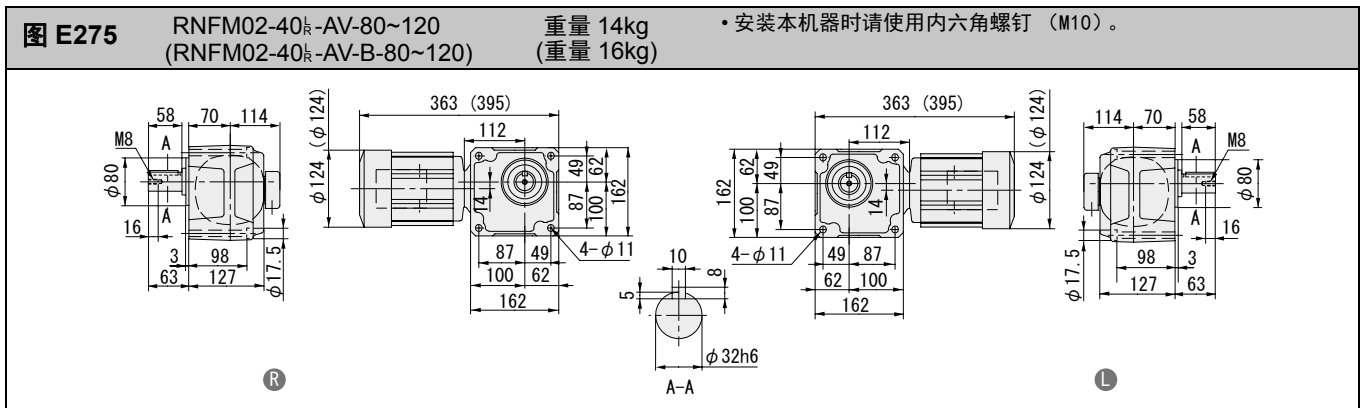
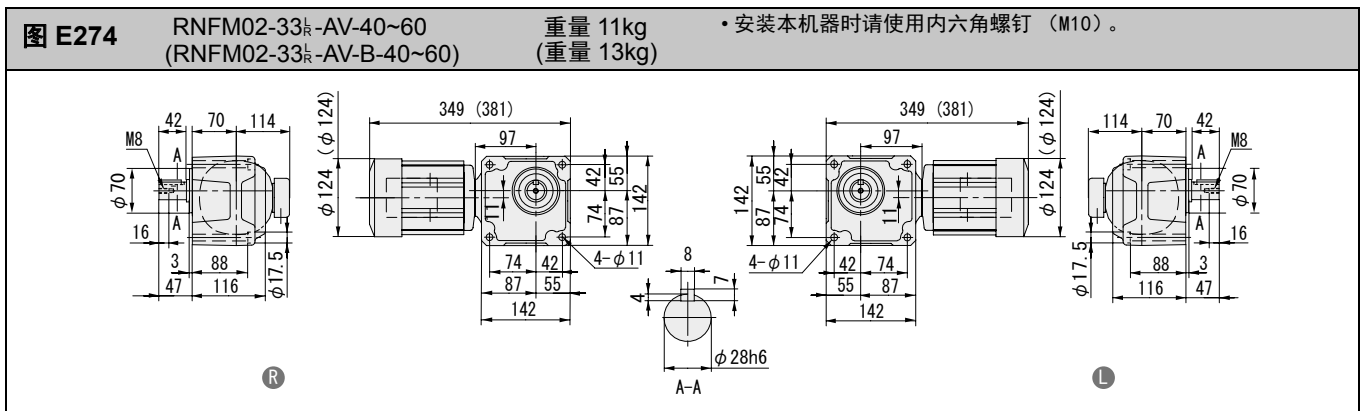
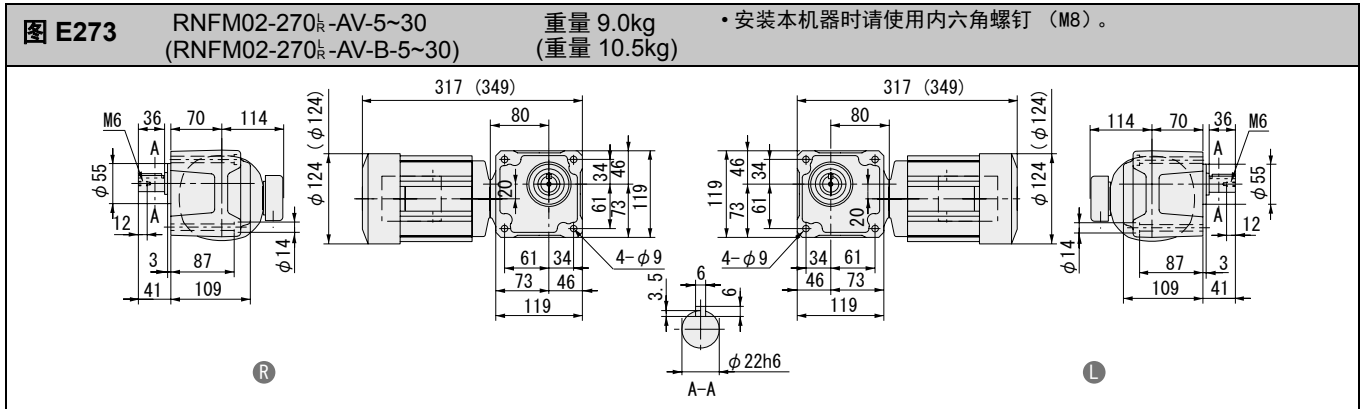


图 E272 RNFM01-1440_R-AVX1-720~1440 重量 17kg
(RNFM01-1440_R-AVX1-B-720~1440) (重量 18.5kg)

• 安装本机器时请使用内六角螺钉 (M12)。



注) 1. 输出轴直径尺寸: 尺寸公差按标准 JIS B 0401-1998 “h6”。
2. 轴端键尺寸: 尺寸公差按标准 JIS B 1301-1996 平行键。
3. 图中尺寸及重量如有变更, 恕不另行通知。
4. 0.1kW以上电机的端子箱方向(引出口)请参考F43页技术资料。本图非标准安装方向。



- 注) 1. 输出轴直径尺寸: 尺寸公差按标准 JIS B 0401-1998 "h6"。
 2. 轴端键尺寸: 尺寸公差按标准 JIS B 1301-1996 平行键。
 3. 图中尺寸及重量如有变更, 恕不另行通知。
 4. 0.1kW以上电机的端子箱方向(引出口)请参考F43页技术资料。本图非标准安装方向。

空心轴

实心轴
法兰安装

实心轴
底部安装

无制动器

带制动器

三相

GB2
效率三相

三相
变频电机

三相
高效电机

应用产品

空心轴
输入轴型

简介

选型表

尺寸图

15W

25W

40W

60W

90W

0.1kW

0.2kW

0.25kW

0.4kW

0.55kW

0.75kW

1.1kW

1.5kW

2.2kW

3.0kW

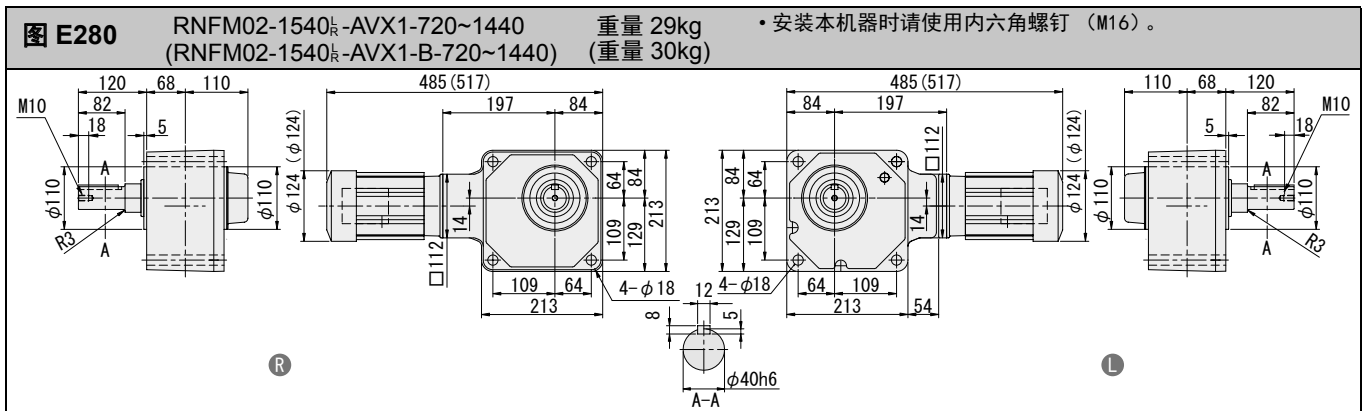
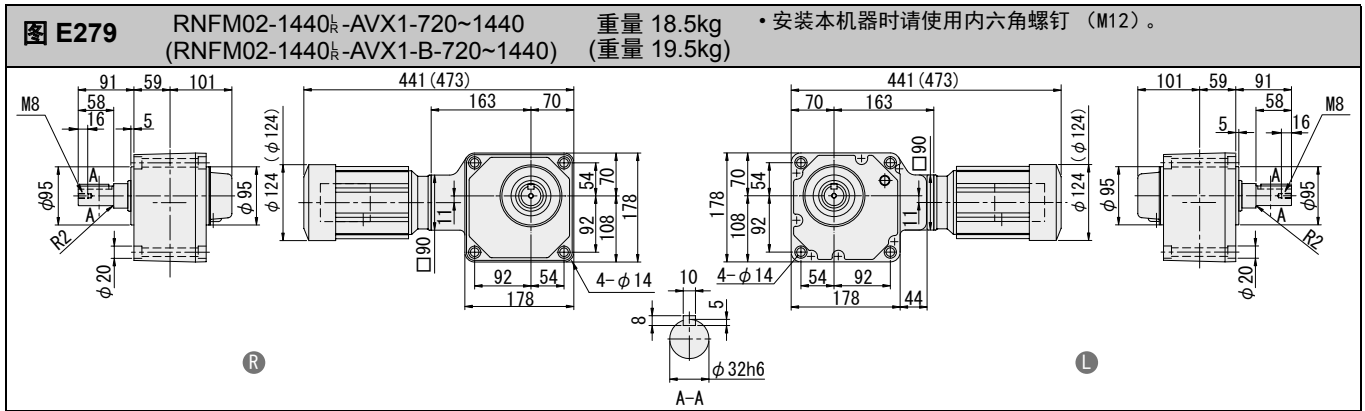
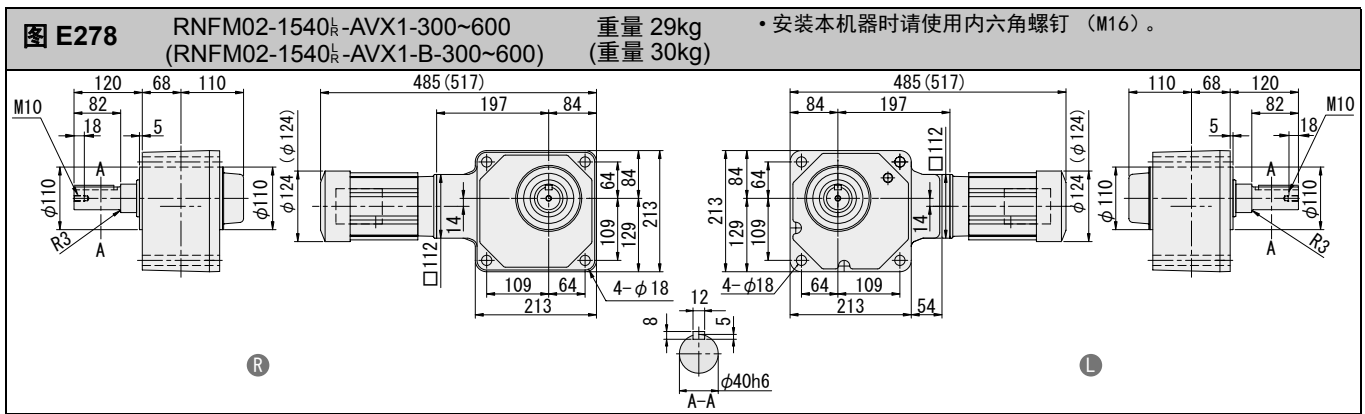
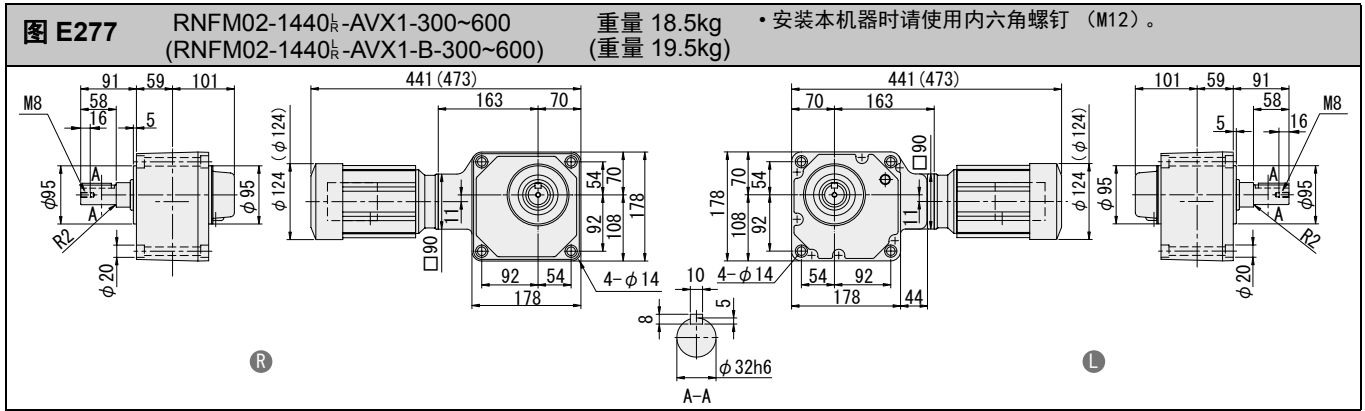
3.7kW

5.5kW

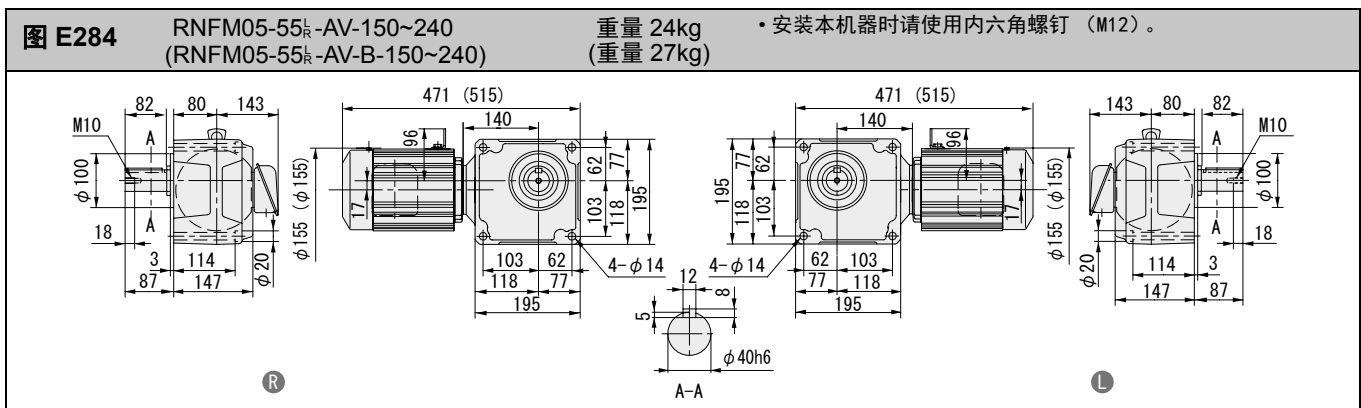
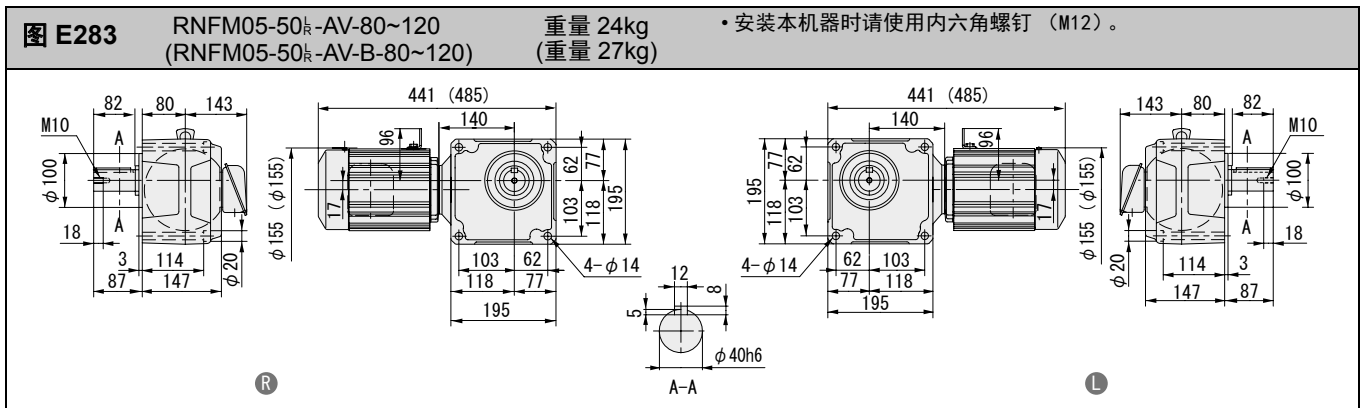
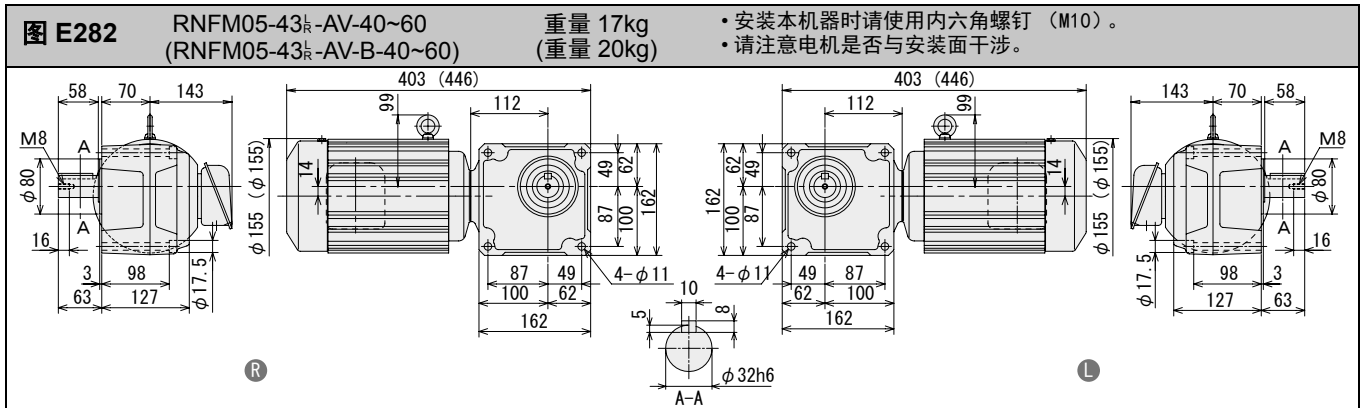
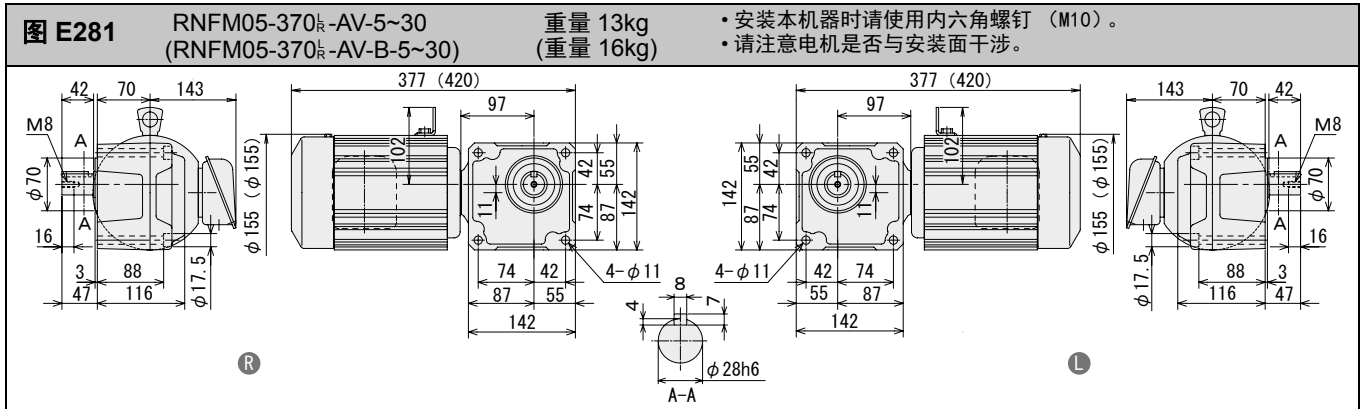
7.5kW

11kW

- 空心轴
- 实心轴 法兰安装
- 实心轴 底脚安装
- 无制动器
- 带制动器
- 三相
- GB2 效率三相
- 三相 变频电机
- 三相 高效电机
- 应用产品
- 空心 输入轴型
- 简介
- 选型表
- 尺寸图
- 15W
- 25W
- 40W
- 60W
- 90W
- 0.1kW
- 0.2kW
- 0.25kW
- 0.4kW
- 0.55kW
- 0.75kW
- 1.1kW
- 1.5kW
- 2.2kW
- 3.0kW
- 3.7kW
- 5.5kW
- 7.5kW
- 11kW



注) 1. 输出轴直径尺寸: 尺寸公差按标准 JIS B 0401-1998 “h6”。
2. 轴端键尺寸: 尺寸公差按标准 JIS B 1301-1996 平行键。
3. 图中尺寸及重量如有变更, 恕不另行通知。
4. 0.1kW以上电机的端子箱方向(引出口)请参考F43页技术资料。本图非标准安装方向。



- 注) 1. 输出轴直径尺寸: 尺寸公差按标准 JIS B 0401-1998 "h6"。
 2. 轴端键尺寸: 尺寸公差按标准 JIS B 1301-1996 平行键。
 3. 图中尺寸及重量如有变更, 恕不另行通知。
 4. 0.1kW以上电机的端子箱方向(引出口)请参考F43页技术资料。本图非标准安装方向。

空心轴

实心轴
法兰安装实心轴
底脚安装

无制动器

带制动器

三相

GB2
效率三相三相
变频电机三相
高效电机

应用产品

空心轴
输入轴型

简介

选型表

尺寸图

15W

25W

40W

60W

90W

0.1kW

0.2kW

0.25kW

0.4kW

0.55kW

0.75kW

1.1kW

1.5kW

2.2kW

3.0kW

3.7kW

5.5kW

7.5kW

11kW

空心轴
实心轴
法兰安装
实心轴
底脚安装
无制动器
带制动器
三相
GB2
效率三相

三相
变频电机
三相
高效电机

应用产品
空心
输入轴型
简介
选型表

尺寸图

15W
25W

40W
60W

90W
0.1kW

0.2kW
0.25kW

0.4kW
0.55kW

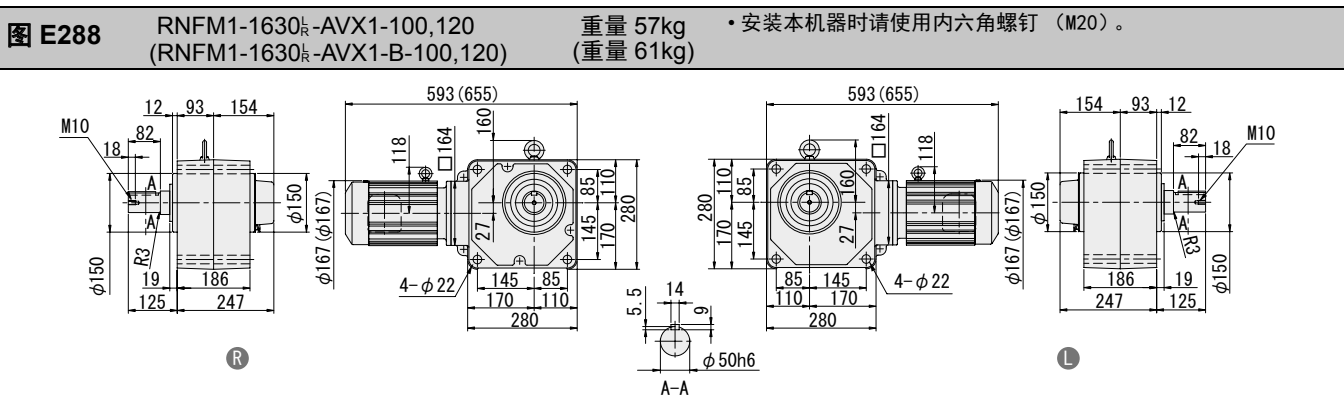
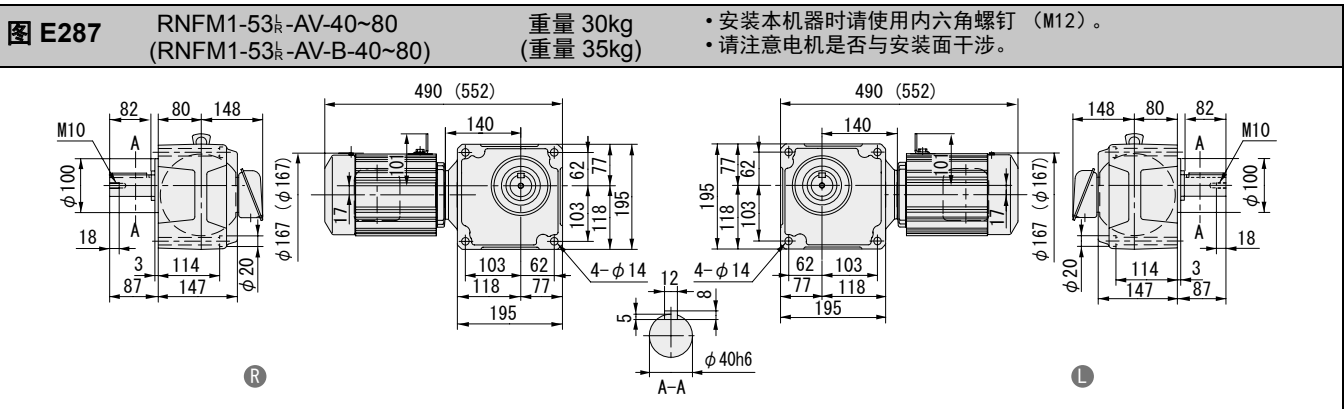
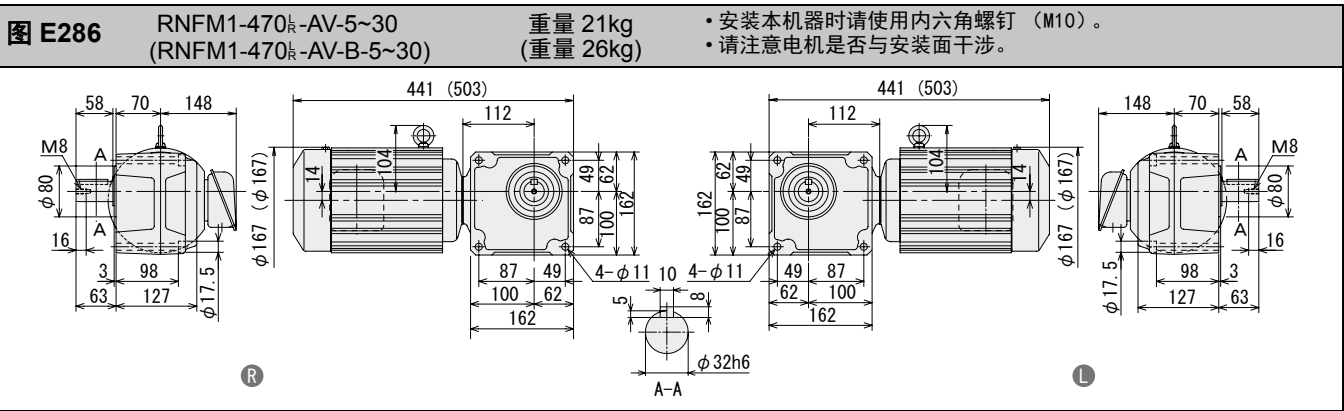
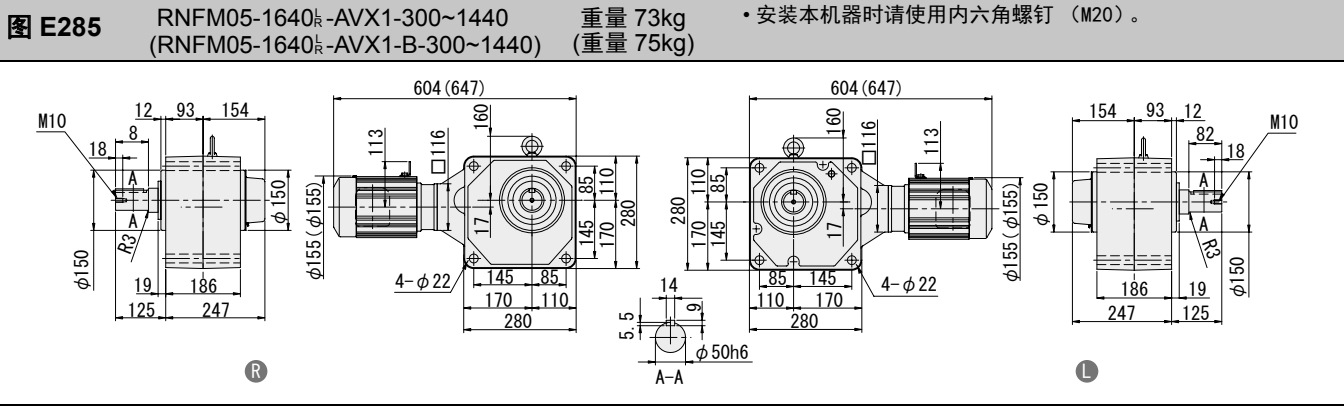
0.75kW
1.1kW

1.5kW
2.2kW

3.0kW
3.7kW

5.5kW
7.5kW

11kW



1. 输出轴直径尺寸: 尺寸公差按标准 JIS B 0401-1998 "h6"。
2. 轴端键尺寸: 尺寸公差按标准 JIS B 1301-1996 平行键。
3. 图中尺寸及重量如有变更, 恕不另行通知。
4. 0.1kW以上电机的端子箱方向(引出口)请参考F43页技术资料。本图非标准安装方向。

空心轴

实心轴
法兰安装

实心轴
底脚安装

无制动器

带制动器

三相

GB2
效率三相

三相
变频电机

三相
高效电机

应用产品

空心轴
输入轴型

简介

选型表

尺寸图

15W

25W

40W

60W

90W

0.1kW

0.2kW

0.25kW

0.4kW

0.55kW

0.75kW

1.1kW

1.5kW

2.2kW

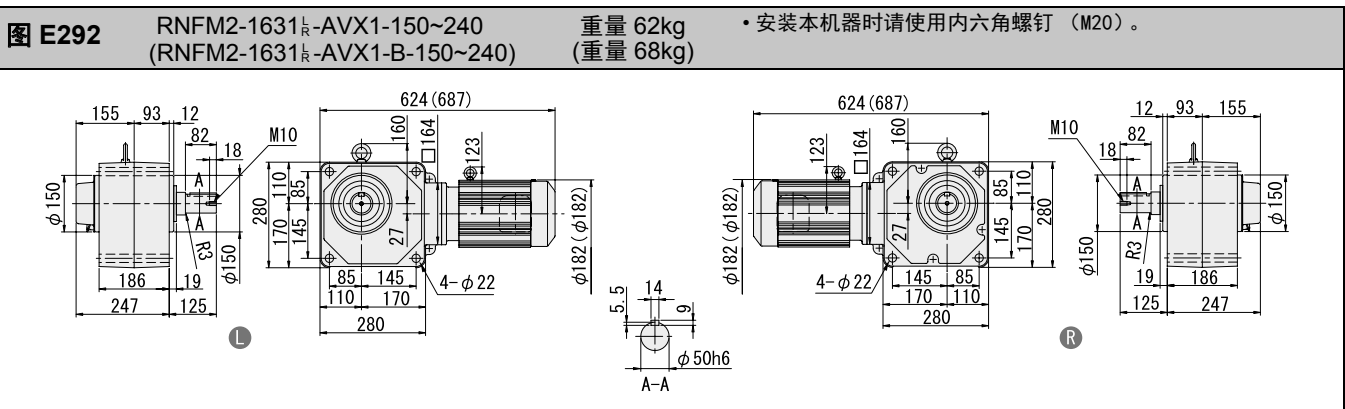
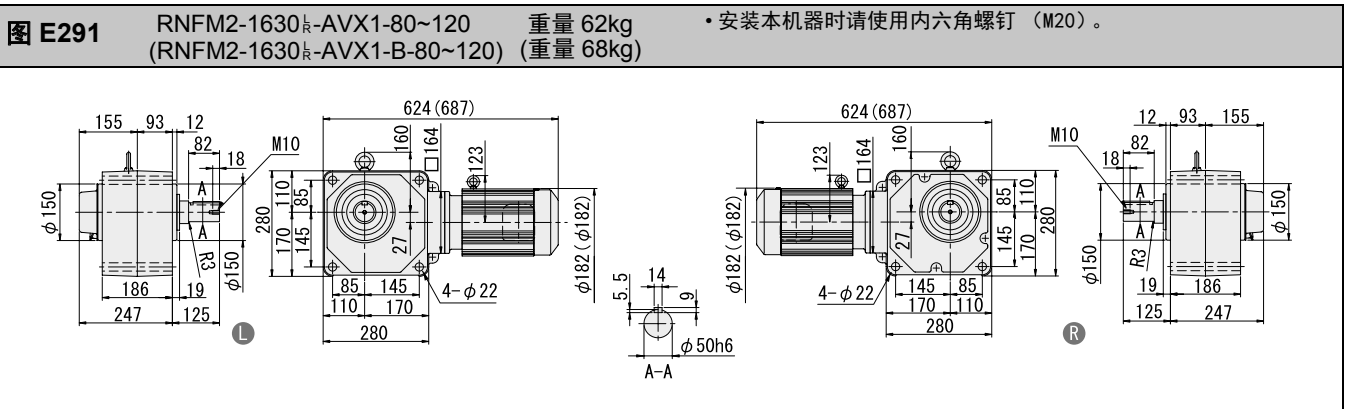
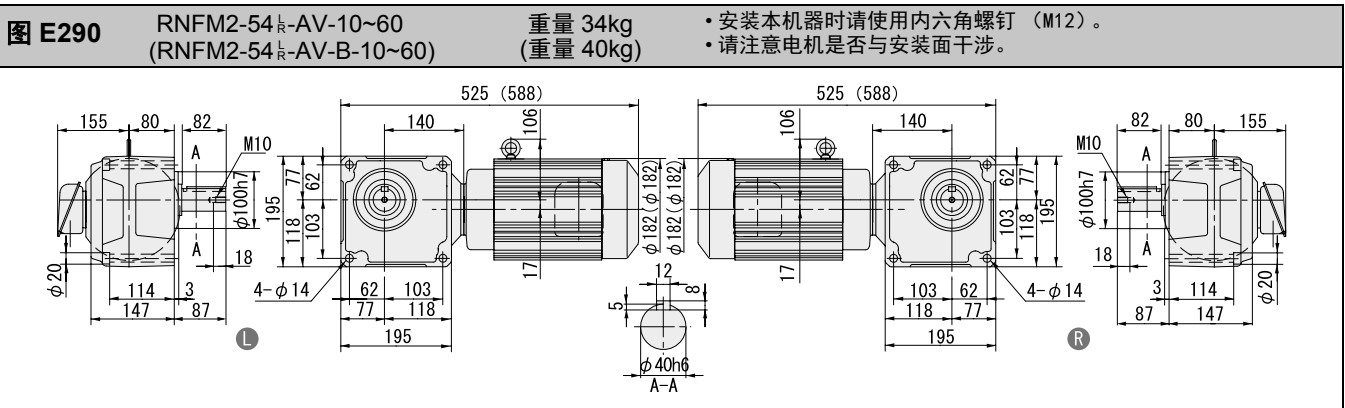
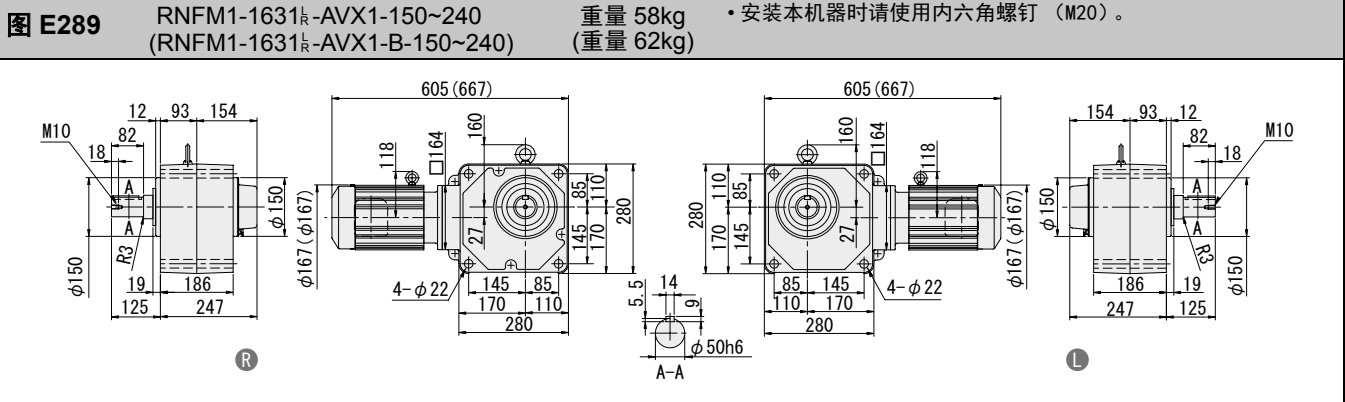
3.0kW

3.7kW

5.5kW

7.5kW

11kW



- 注) 1. 输出轴直径尺寸: 尺寸公差按标准 JIS B 0401-1998 "h6"。
2. 轴端键尺寸: 尺寸公差按标准 JIS B 1301-1996 平行键。
3. 图中尺寸及重量如有变更, 恕不另行通知。
4. 0.1kW以上电机的端子箱方向(引出口)请参考F43页技术资料。本图非标准安装方向。

空心轴

实心轴
法兰安装实心轴
底脚安装

无制动器

带制动器

三 相

GB2
效率三相三 相
变频电机三 相
高效电机

应用产品

空 心
输入轴型

简 介

选型表

尺寸图

15W

25W

40W

60W

90W

0.1kW

0.2kW

0.25kW

0.4kW

0.55kW

0.75kW

1.1kW

1.5kW

2.2kW

3.0kW

3.7kW

5.5kW

7.5kW

11kW

0.75kW 50Hz

输出 转速 r/min	输出 扭矩 N·m	低速轴许 用径向力 N	SF	功率 代号 -	机座号	- 减速比	尺寸图 (页码)
290	21	2160	2	1 - 470	L _R - ES (-B) - 5		E113
193	31.5	2450	2	1 - 470	L _R - ES (-B) - 7.5		
145	42	2750	2	1 - 470	L _R - ES (-B) - 10		
96.7	63.1	3090	2	1 - 470	L _R - ES (-B) - 15		
72.5	84.1	3330	2	1 - 470	L _R - ES (-B) - 20		
48.3	126.0	3730	2	1 - 470	L _R - ES (-B) - 30		
36.3	168	5740	2	1 - 53	L _R - ES (-B) - 40		
29.0	210	6030	2	1 - 53	L _R - ES (-B) - 50	RNFM	
24.2	252	6230	2	1 - 53	L _R - ES (-B) - 60		
18.1	336	6230	2	1 - 53	L _R - ES (-B) - 80		
14.5	420	7990	2.93	1 - 1630	L _R - ESX1 (-B) - 100		
12.1	504	7990	2.93	1 - 1630	L _R - ESX1 (-B) - 120		
9.67	631	7990	2.35	1 - 1631	L _R - ESX1 (-B) - 150		
7.25	841	7990	1.76	1 - 1631	L _R - ESX1 (-B) - 200		
6.04	1010	7990	1.47	1 - 1631	L _R - ESX1 (-B) - 240		

1.5kW 50Hz

输出 转速 r/min	输出 扭矩 N·m	低速轴许 用径向力 N	SF	功率 代号 -	机座号	- 减速比	尺寸图 (页码)
145	84.6	3920	1.47	2 - 54	L _R - ES (-B) - 10		E114
96.7	126	4410	1.47	2 - 54	L _R - ES (-B) - 15		
72.5	168	4810	1.47	2 - 54	L _R - ES (-B) - 20		
48.3	252	5340	1.47	2 - 54	L _R - ES (-B) - 30		
36.6	336	5740	1.47	2 - 54	L _R - ES (-B) - 40		
29.0	420	6030	1.47	2 - 54	L _R - ES (-B) - 50		
24.2	504	6230	1.47	2 - 54	L _R - ES (-B) - 60	RNFM	
18.1	673	7990	1.47	2 - 1630	L _R - ESX1 (-B) - 80		
14.5	841	7990	1.47	2 - 1630	L _R - ESX1 (-B) - 100		
12.1	1010	7990	1.47	2 - 1630	L _R - ESX1 (-B) - 120		
9.67	1260	7990	1.17	2 - 1631	L _R - ESX1 (-B) - 150		
7.25	1480	7990	*	2 - 1631	L _R - ESX1 (-B) - 200		
6.04	1480	7990	*	2 - 1631	L _R - ESX1 (-B) - 240		

注) 1. 输出转速为典型值。

2. 低速轴容许径向负载表示低速轴中央位置上的负载值。

3. 机座号栏和SF栏涂 的机型, 用于均匀负载、运转时间10小时/天的使用条件。

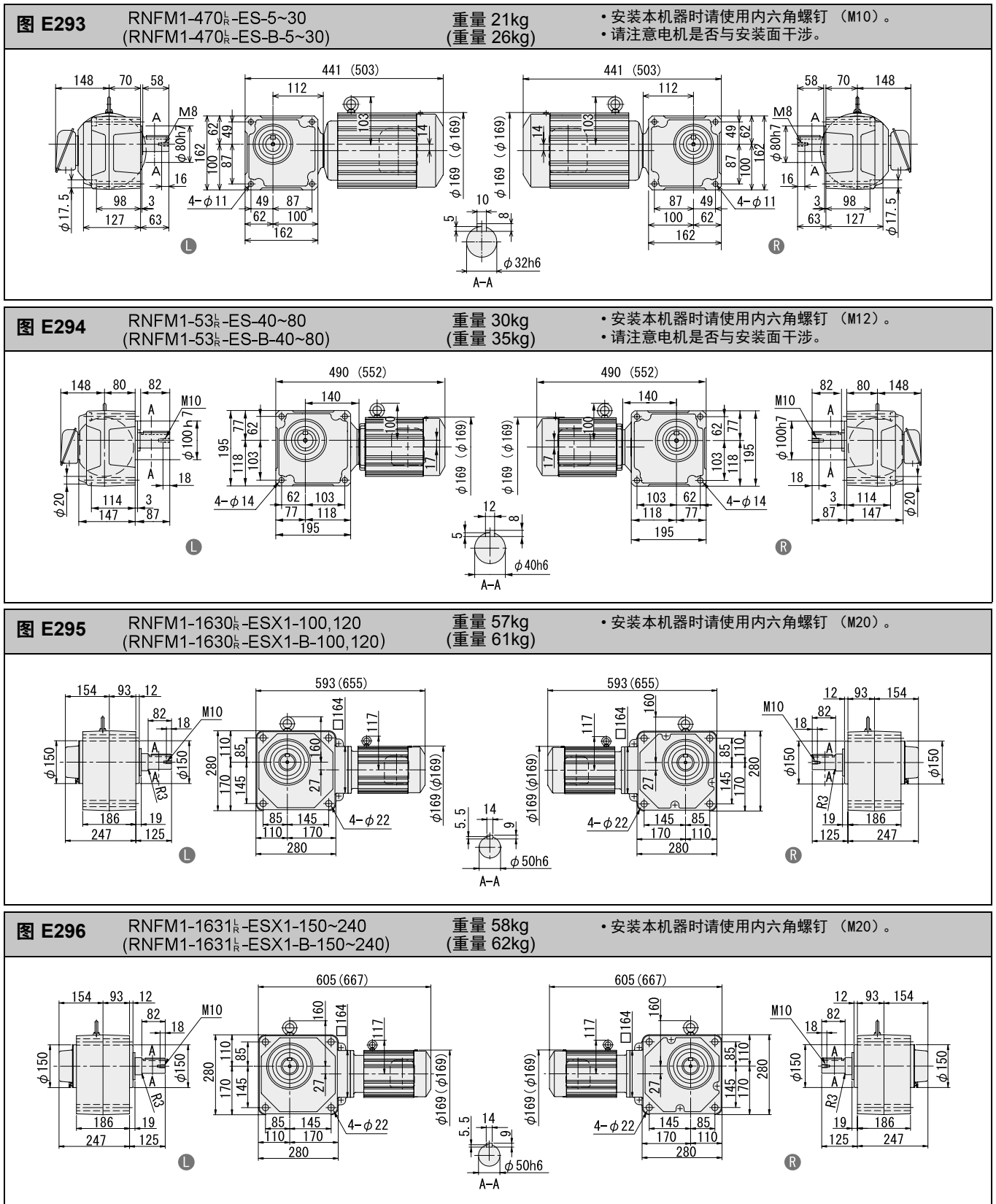
4. 在SF栏上附有*情况下, 负载达到了电动机总容量时会造成过载, 请在输出扭矩之内使用。

实心轴 RNFM 系列 (法兰安装型) GB3高效电动机



直
交
轴

200V 400V



- 注) 1. 输出轴直径尺寸: 尺寸公差按标准 JIS B 0401-1998 “h6”。
 2. 轴端键尺寸: 尺寸公差按标准 JIS B 1301-1996 平行键。
 3. 图中尺寸及重量如有变更, 恕不另行通知。
 4. 0.1kW以上电机的端子箱方向(引出口)请参考F43页技术资料。本图非标准安装方向。

空心轴

实心轴
法兰安装

实心轴
底脚安装

无制动器

带制动器

三相

GB2
效率三相

三相
变频电机

三相
高效电机

应用产品

空心轴
输入轴型

简介

选型表

尺寸图

15W

25W

40W

60W

90W

0.1kW

0.2kW

0.25kW

0.4kW

0.55kW

0.75kW

1.1kW

1.5kW

2.2kW

3.0kW

3.7kW

5.5kW

7.5kW

11kW

- 空心轴
- 实心轴 法兰安装
- 实心轴 底脚安装
- 无制动器
- 带制动器
- 三相
- GB2 效率三相
- 三相 变频电机
- 三相 高效电机
- 应用产品
- 空心 输入轴型
- 简介
- 选型表
- 尺寸图
- 15W
- 25W
- 40W
- 60W
- 90W
- 0.1kW
- 0.2kW
- 0.25kW
- 0.4kW
- 0.55kW
- 0.75kW
- 1.1kW
- 1.5kW
- 2.2kW
- 3.0kW
- 3.7kW
- 5.5kW
- 7.5kW
- 11kW

图 E297 RNFM2-54_R-ES-10~60 重量 34kg (RNFM2-54_R-ES-B-10~60) (重量 40kg) • 安装本机器时请使用内六角螺钉 (M12)。
• 请注意电机是否与安装面干涉。

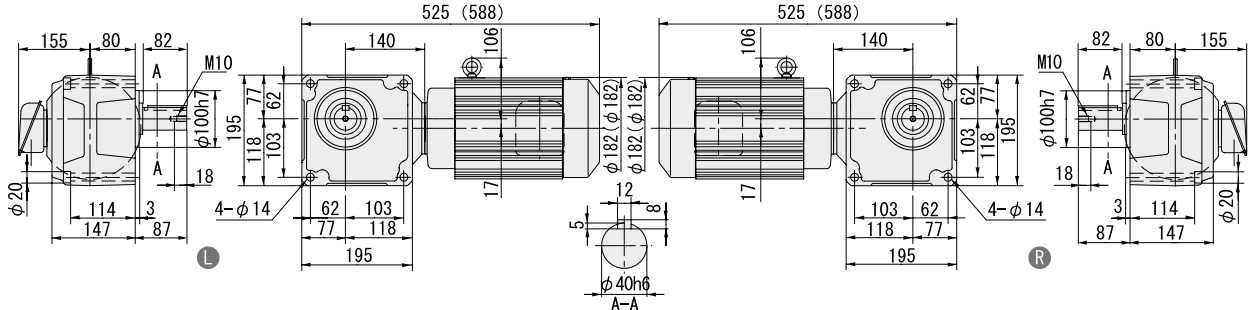


图 E298 RNFM2-1630_R-ESX1-80~120 重量 62kg (RNFM2-1630_R-ESX1-B-80~120) (重量 68kg) • 安装本机器时请使用内六角螺钉 (M20)。

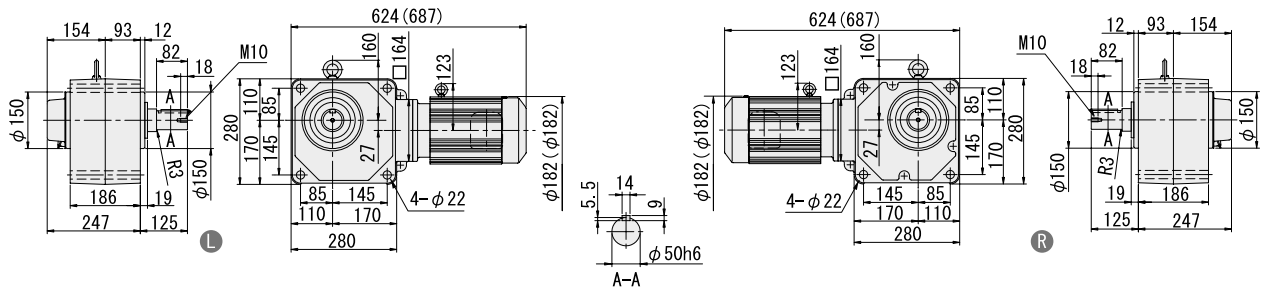
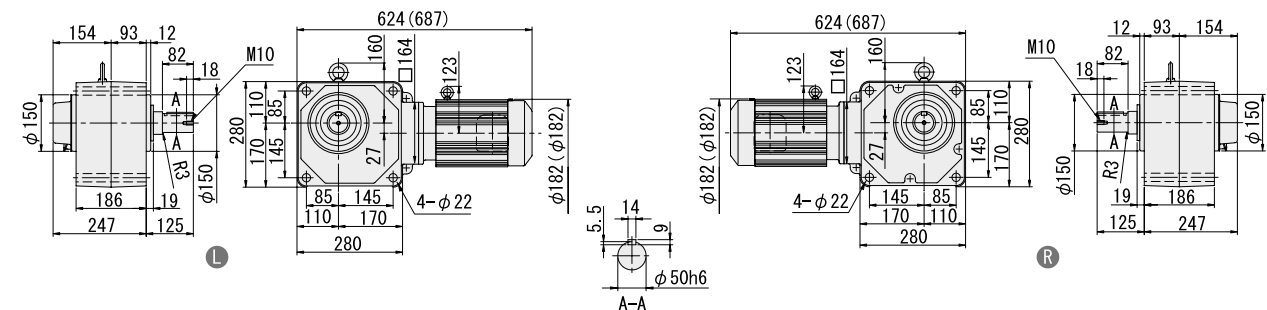


图 E299 RNFM2-1631_R-ESX1-150~240 重量 62kg (RNFM2-1631_R-ESX1-B-150~240) (重量 68kg) • 安装本机器时请使用内六角螺钉 (M20)。



注) 1. 输出轴直径尺寸: 尺寸公差按标准 JIS B 0401-1998 "h6"。
2. 轴端键尺寸: 尺寸公差按标准 JIS B 1301-1996 平行键。
3. 图中尺寸及重量如有变更, 恕不另行通知。
4. 0.1kW以上电机的端子箱方向(引出口)请参考F43页技术资料。本图非标准安装方向。

实心轴 · RNFM 型 GB2 效率三相电机（无制动器、带制动器）

0.75kW 50Hz								
输出转速 r/min	输出扭矩 N·m	低速轴许用径向力 N	SF	功率代号	机座号	辅助型号	减速比	尺寸图 (页码)
290	21.0	1470	1.00	1	370 _R	- EP (-B) - 5		E116
193	31.5	1670	1.00	1	370 _R	- EP (-B) - 7.5		
145	42.0	1810	1.00	1	370 _R	- EP (-B) - 10		
96.7	63.1	2060	1.00	1	370 _R	- EP (-B) - 15		
72.5	84.1	2260	1.00	1	370 _R	- EP (-B) - 20		
48.3	126	2450	1.00	1	370 _R	- EP (-B) - 30		
36.3	168	3970	1.00	1	43 _R	- EP (-B) - 40		
29.0	210	4170	1.00	1	43 _R	- EP (-B) - 50		
24.2	252	4310	1.00	1	43 _R	- EP (-B) - 60		
18.1	336	6230	1.00	1	50 _R	- EP (-B) - 80		
14.5	420	6230	1.00	1	50 _R	- EP (-B) - 100		
12.1	504	6230	1.00	1	50 _R	- EP (-B) - 120		
9.67	631	6230	1.00	1	55 _R	- EP (-B) - 150		
7.25	732	6230	*	1	55 _R	- EP (-B) - 200		
6.04	732	6230	*	1	55 _R	- EP (-B) - 240		
4.83	1190	7990	1.07	1	1640 _R	- EPX1 (-B) - 300		
4.03	1420	7990	1.04	1	1640 _R	- EPX1 (-B) - 360		
3.02	1480	7990	*	1	1640 _R	- EPX1 (-B) - 480	E117	
2.42	1480	7990	*	1	1640 _R	- EPX1 (-B) - 600		
2.01	1480	7990	*	1	1640 _R	- EPX1 (-B) - 720		
1.61	1480	7990	*	1	1640 _R	- EPX1 (-B) - 900		
1.21	1480	7990	*	1	1640 _R	- EPX1 (-B) - 1200		
1.01	1480	7990	*	1	1640 _R	- EPX1 (-B) - 1440		

1.1kW 50Hz								
输出转速 r/min	输出扭矩 N·m	低速轴许用径向力 N	SF	功率代号	机座号	辅助型号	减速比	尺寸图 (页码)
290	30.8	2160	1.36	1H	470 _R	- EP (-B) - 5		E117
193	46.2	2450	1.36	1H	470 _R	- EP (-B) - 7.5		
145	61.7	2750	1.36	1H	470 _R	- EP (-B) - 10		
96.7	92.5	3090	1.36	1H	470 _R	- EP (-B) - 15		
72.5	123	3330	1.36	1H	470 _R	- EP (-B) - 20		
48.3	185	3730	1.36	1H	470 _R	- EP (-B) - 30		
36.3	247	5740	2.00	1H	53 _R	- EP (-B) - 40		E118
29.0	308	6030	2.00	1H	53 _R	- EP (-B) - 50		
24.2	370	6230	2.00	1H	53 _R	- EP (-B) - 60		
18.1	493	6230	1.36	1H	53 _R	- EP (-B) - 80		
14.5	617	7990	2.00	1H	1630 _R	- EPX1 (-B) - 100		
12.1	740	7990	2.00	1H	1630 _R	- EPX1 (-B) - 120		
9.67	925	7990	1.60	1H	1631 _R	- EPX1 (-B) - 150		
7.25	1230	7990	1.20	1H	1631 _R	- EPX1 (-B) - 200		
6.04	1480	7990	1.00	1H	1631 _R	- EPX1 (-B) - 240		

1.5kW 50Hz								
输出转速 r/min	输出扭矩 N·m	低速轴许用径向力 N	SF	功率代号	机座号	辅助型号	减速比	尺寸图 (页码)
290	42.0	2160	1.00	2	470 _R	- EP (-B) - 5		E119
193	63.1	2450	1.00	2	470 _R	- EP (-B) - 7.5		
145	84.1	2750	1.00	2	470 _R	- EP (-B) - 10		
96.7	126	3090	1.00	2	470 _R	- EP (-B) - 15		
72.5	168	3330	1.00	2	470 _R	- EP (-B) - 20		
48.3	252	3730	1.00	2	470 _R	- EP (-B) - 30		
36.3	336	5740	1.47	2	53 _R	- EP (-B) - 40		
29.0	420	6030	1.47	2	53 _R	- EP (-B) - 50		
24.2	504	6230	1.47	2	53 _R	- EP (-B) - 60		
18.1	673	6230	1.00	2	53 _R	- EP (-B) - 80		
14.5	841	7990	1.47	2	1630 _R	- EPX1 (-B) - 100		

1.5kW 50Hz								
输出转速 r/min	输出扭矩 N·m	低速轴许用径向力 N	SF	功率代号	机座号	辅助型号	减速比	尺寸图 (页码)
12.1	1010	7990	1.47	2	1630 _R	- EPX1 (-B) - 120		E119
9.67	1260	7990	1.17	2	1631 _R	- EPX1 (-B) - 150		E120
7.25	1480	7990	*	2	1631 _R	- EPX1 (-B) - 200		
6.04	1480	7990	*	2	1631 _R	- EPX1 (-B) - 240		

2.2kW 50Hz								
输出转速 r/min	输出扭矩 N·m	低速轴许用径向力 N	SF	功率代号	机座号	辅助型号	减速比	尺寸图 (页码)
145	123	3920	1.00	3	54 _R	- EP (-B) - 10		E120
96.7	185	4410	1.00	3	54 _R	- EP (-B) - 15		
72.5	247	4810	1.00	3	54 _R	- EP (-B) - 20		
48.3	370	5340	1.00	3	54 _R	- EP (-B) - 30		
36.3	493	5740	1.00	3	54 _R	- EP (-B) - 40		
29.0	617	6030	1.00	3	54 _R	- EP (-B) - 50		
24.2	740	6230	1.00	3	54 _R	- EP (-B) - 60		
18.1	986	7990	1.00	3	1630 _R	- EPX1 (-B) - 80		
14.5	1230	7990	1.00	3	1630 _R	- EPX1 (-B) - 100		
12.1	1480	7990	1.00	3	1630 _R	- EPX1 (-B) - 120		
9.67	1480	7990	*	3	1631 _R	- EPX1 (-B) - 150		
7.25	1480	7990	*	3	1631 _R	- EPX1 (-B) - 200		
6.04	1480	7990	*	3	1631 _R	- EPX1 (-B) - 240		

空心轴

实心轴
法兰安装

实心轴
底脚安装

无制动器

带制动器

三相

GB2
效率三相

三相
变频电机

三相
高效电机

应用产品

空心
输入轴型

简介

选型表

尺寸图

15W

25W

40W

60W

90W

0.1kW

0.2kW

0.25kW

0.4kW

0.55kW

0.75kW

1.1kW

1.5kW

2.2kW

3.0kW

3.7kW

5.5kW

7.5kW

11kW

- 注) 1.输出转速是电机转速为50Hz: 1450r/min、60Hz: 1750r/min时的代表值。
2.输出轴许用径向负载是输出轴中央位置的。
3.型号及SF栏为□的机型是均匀负载、运转时间10小时/天条件下的标准组合。
4.SF栏为*时,若作用的负载达到电机的总容量kW,就会导致过载,因此请在输出扭矩栏的数值以内使用。
5.()内为带制动器的型号。

空心轴

实心轴
法兰安装

实心轴
底脚安装

无制动器

带制动器

三相

GB2
效率三相

三相
变频电机

三相
高效电机

应用产品

空心
输入轴型

简介

选型表

尺寸图

15W

25W

40W

60W

90W

0.1kW

0.2kW

0.25kW

0.4kW

0.55kW

0.75kW

1.1kW

1.5kW

2.2kW

3.0kW

3.7kW

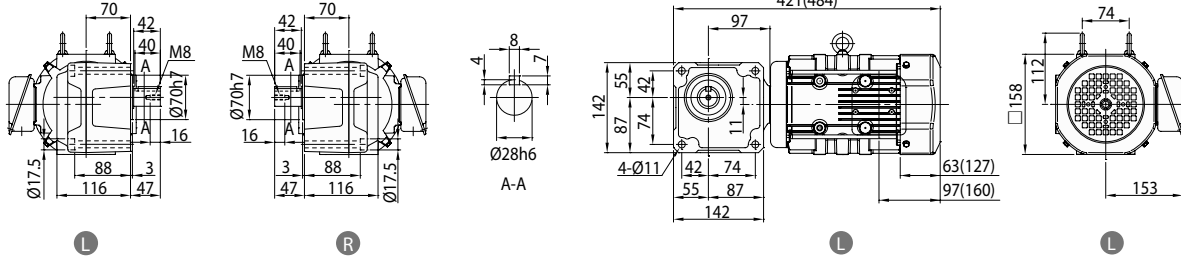
5.5kW

7.5kW

11kW

图 E300 RNFM1-370_R-EP-5~30
(RNFM1-370_R-EP-B-5~30)

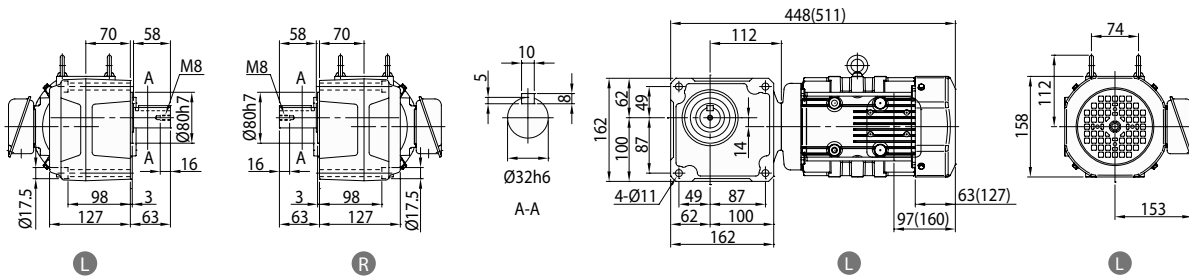
质量 kg 20(25)



· 安装本机时请使用内六角螺栓 (M10)。
· 电机突出安装面, 请加以注意。

图 E301 RNFM1-43_R-EP-40~60
(RNFM1-43_R-EP-B-40~60)

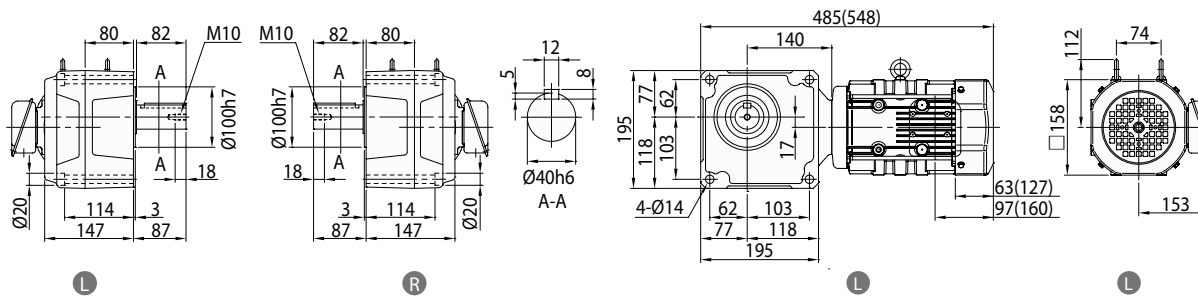
质量 kg 24(29)



· 安装本机时请使用内六角螺栓 (M10)。
· 电机突出安装面, 请加以注意。

图 E302 RNFM1-50_R-EP-80~120
(RNFM1-50_R-EP-B-80~120)

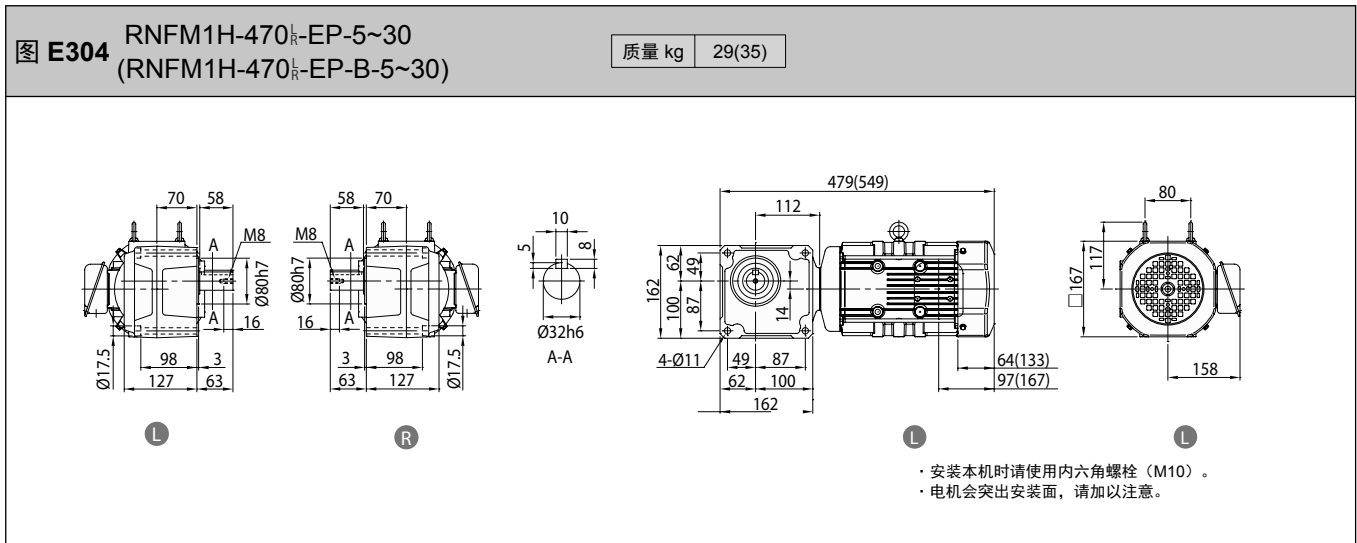
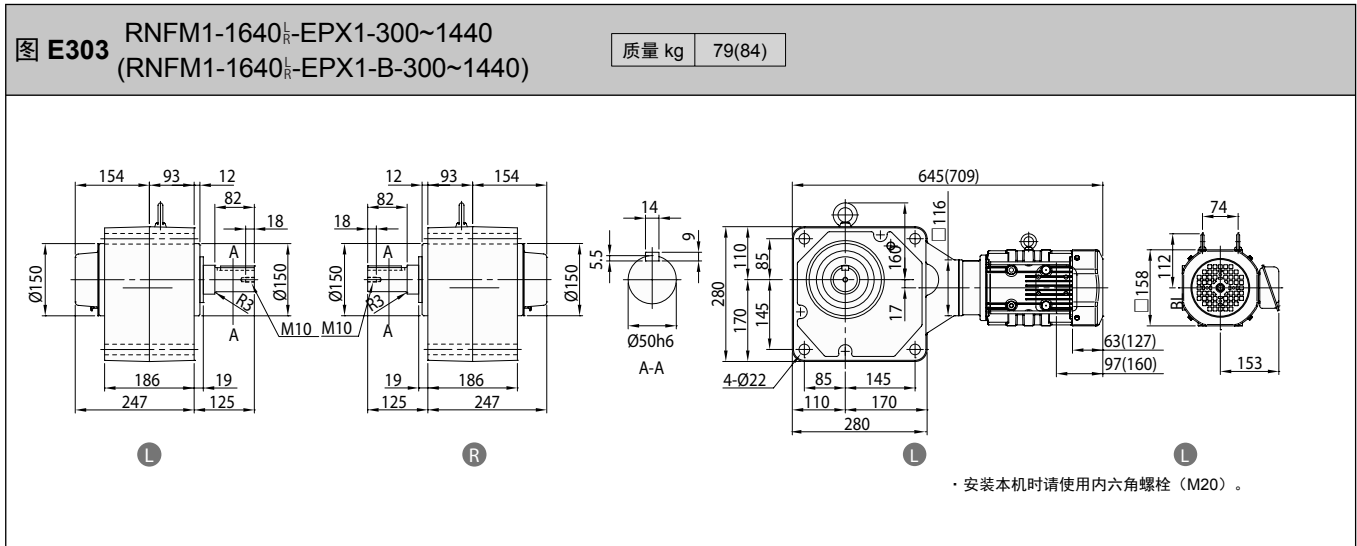
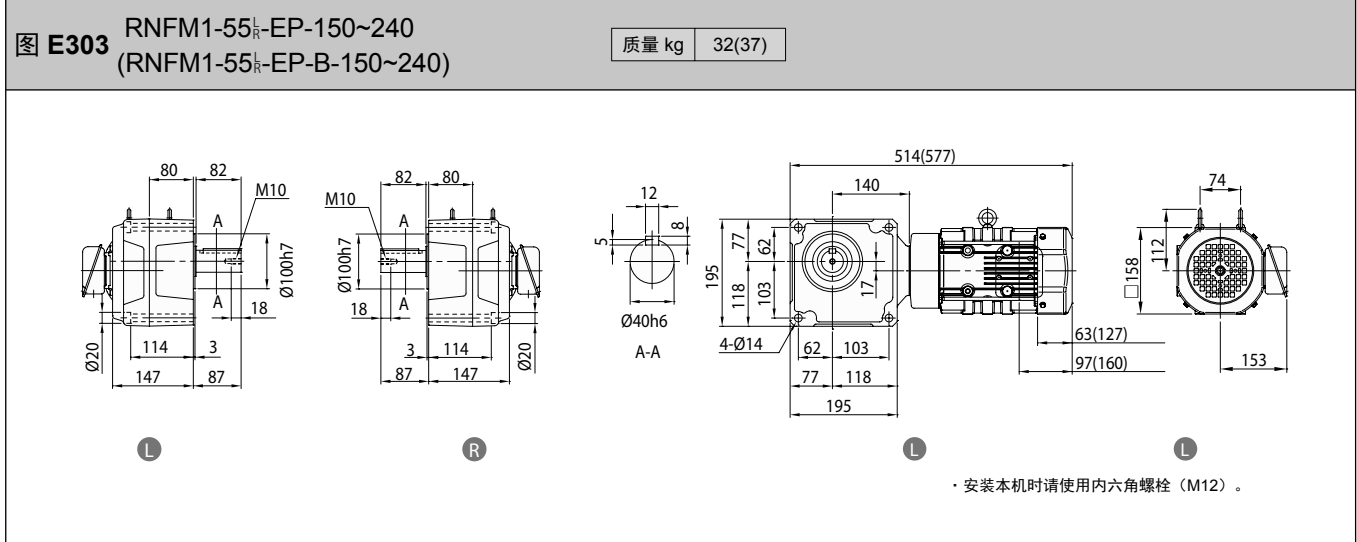
质量 kg 30(35)



· 安装本机时请使用内六角螺栓 (M10)。
· 电机突出安装面, 请加以注意。

- 注) 1. 输出轴轴径公差符合日本标准 JIS B 0401-1998 “h6”。
2. 轴端键尺寸公差符合日本标准 JIS B 1301-1996(ISO) 键及键槽 平行键 (普通型)。
3. 输出轴部的详细尺寸请参见技术资料。
4. 本产品附带输出轴部用安全护罩。安全护罩的尺寸等详细情况请参见技术资料。
5. 安装时若需要使用镶嵌部, 请咨询本公司。
6. 本尺寸图的尺寸及质量如有变更恕不预告。
7. 0.1kW 以上电机的端子箱方向 (引出口) 请参考 F43 页技术资料。本图非标准安装方向。

实心轴 · RNFM 型 GB2 效率三相电机（无制动器、带制动器）



- 注) 1. 输出轴轴径公差符合日本标准 JIS B 0401-1998 “h6”。
2. 轴端键尺寸公差符合日本标准 JIS B 1301-1996(ISO) 键及键槽 平行键 (普通型)。
3. 输出轴部的详细尺寸请参见技术资料。
4. 本产品附带输出轴部用安全护罩。安全护罩的尺寸等详细情况请参见技术资料。
5. 安装时若需要使用镶嵌部, 请咨询本公司。
6. 本尺寸图的尺寸及质量如有变更恕不预告。
7. 0.1kW 以上电机的端子箱方向 (引出口) 请参考 F43 页技术资料。本图非标准安装方向。

空心轴

实心轴
法兰安装

实心轴
底部安装

无制动器

带制动器

三相

GB2
效率三相

三相
变频电机

三相
高效电机

应用产品

空心
输入轴型

简介

选型表

尺寸图

15W

25W

40W

60W

90W

0.1kW

0.2kW

0.25kW

0.4kW

0.55kW

0.75kW

1.1kW

1.5kW

2.2kW

3.0kW

3.7kW

5.5kW

7.5kW

11kW

直交轴 实心轴 · RNFM 型 GB2 效率三相电机（无制动器、带制动器）

空心轴

实心轴
法兰安装

实心轴
底脚安装

无制动器

带制动器

三相

GB2
效率三相

三相
变频电机

三相
高效电机

应用产品

空心
输入轴型

简介

选型表

尺寸图

15W

25W

40W

60W

90W

0.1kW

0.2kW

0.25kW

0.4kW

0.55kW

0.75kW

1.1kW

1.5kW

2.2kW

3.0kW

3.7kW

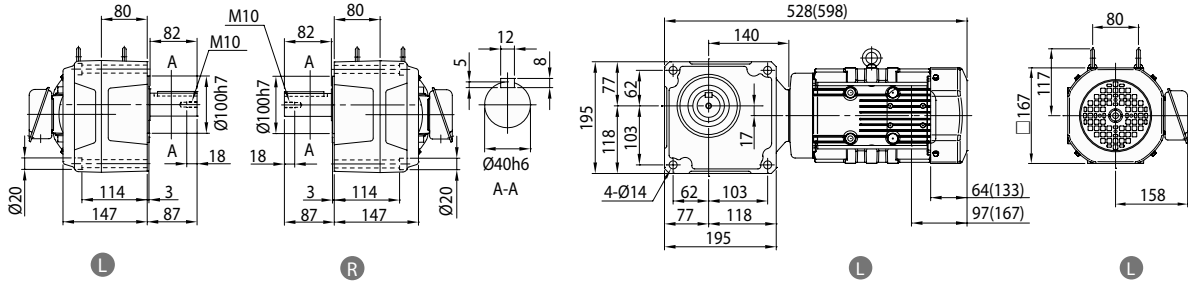
5.5kW

7.5kW

11kW

图 E305 RNFM1H-53_h-EP-40~80
(RNFM1H-53_h-EP-B-40~80)

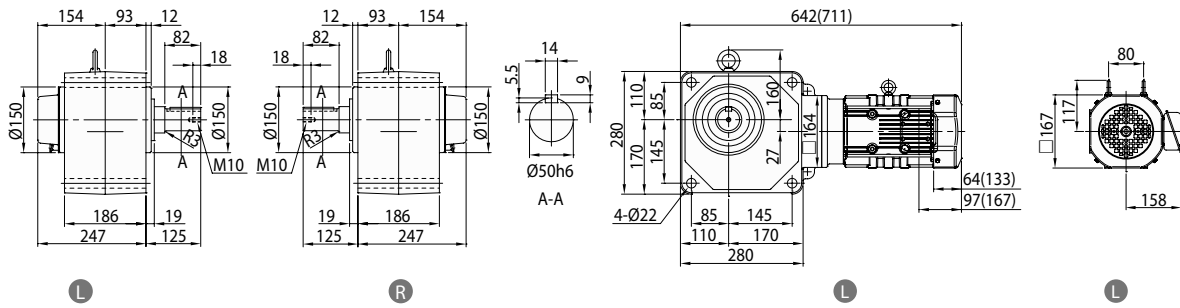
质量 kg 37(43)



· 安装本机时请使用内六角螺栓 (M12)。
· 电机突出安装面, 请加以注意。

图 E306 RNFM1H-1630_h-EPX1-100,120
(RNFM1H-1630_h-EPX1-B-100,120)

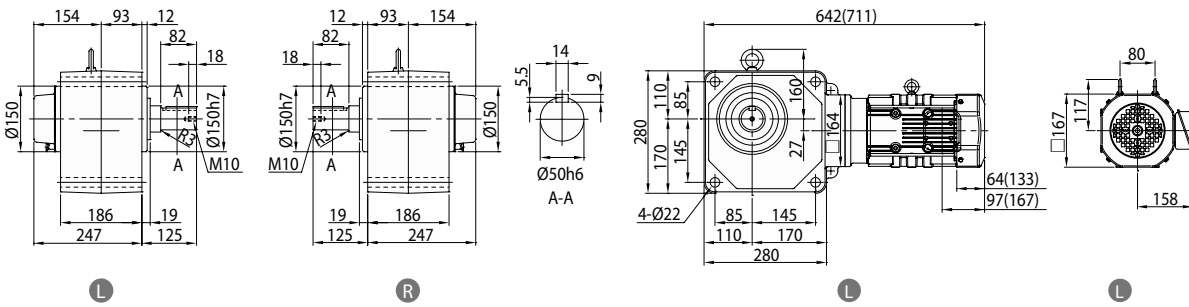
质量 kg 66(72)



· 安装本机时请使用内六角螺栓 (M20)。

图 E307 RNFM1H-1631_h-EPX1-150~240
(RNFM1H-1631_h-EPX1-B-150~240)

质量 kg 66(72)



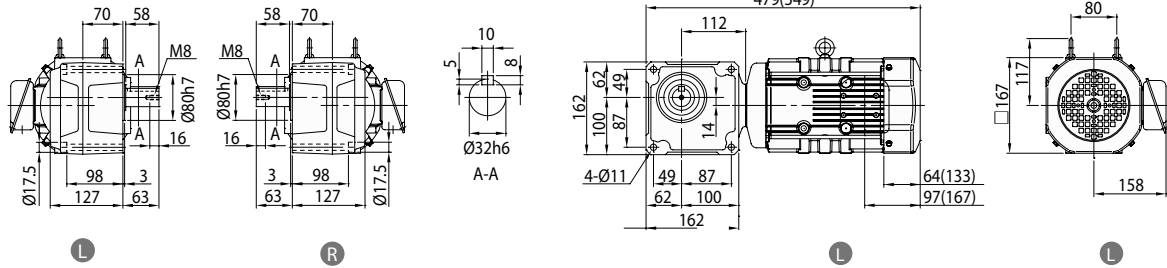
· 安装本机时请使用内六角螺栓 (M20)。

- 注) 1. 输出轴轴径公差符合日本标准 JIS B 0401-1998 “h6”。
2. 轴端键尺寸公差符合日本标准 JIS B 1301-1996(ISO) 键及键槽 平行键 (普通型)。
3. 输出轴部的详细尺寸请参见技术资料。
4. 本产品附带输出轴部用安全护罩。安全护罩的尺寸等详细情况请参见技术资料。
5. 安装时若需要使用镶嵌部, 请咨询本公司。
6. 本尺寸图的尺寸及质量如有变更恕不预告。
7. 0.1kW 以上电机的端子箱方向 (引出口) 请参考 F43 页技术资料。本图非标准安装方向。

实心轴 · RNFM 型 GB2 效率三相电机（无制动器、带制动器）

图 E308 RNFM2-470_R-EP-5~30
(RNFM2-470_R-EP-B-5~30)

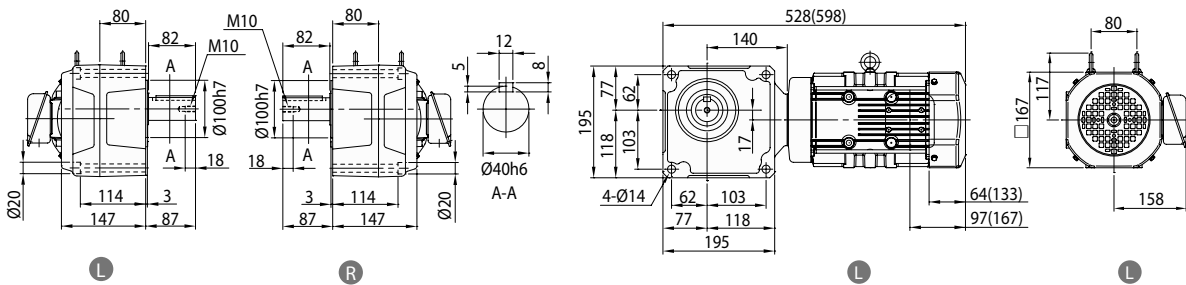
质量 kg 29(35)



· 安装本机时请使用内六角螺栓（M10）。
· 电机突出安装面，请加以注意。

图 E309 RNFM2-53_R-EP-40~80
(RNFM2-53_R-EP-B-40~80)

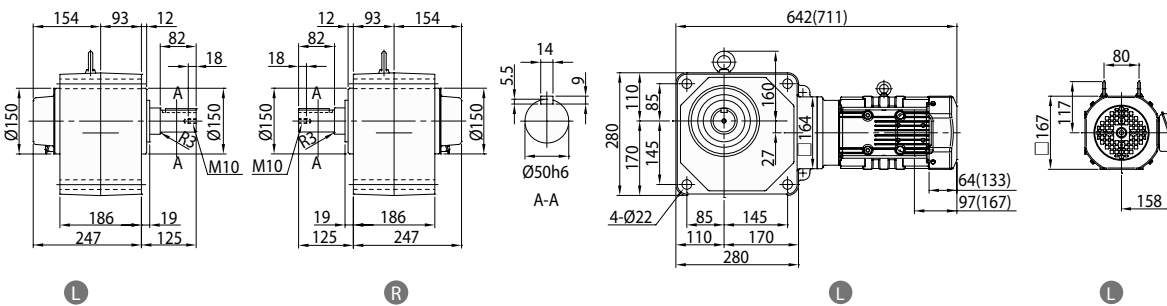
质量 kg 37(43)



· 安装本机时请使用内六角螺栓（M12）。
· 电机突出安装面，请加以注意。

图 E310 RNFM2-1630_R-EPX1-100,120
(RNFM2-1630_R-EPX1-B-100,120)

质量 kg 66(72)



· 安装本机时请使用内六角螺栓（M20）。

- 注) 1. 输出轴轴径公差符合日本标准 JIS B 0401-1998 “h6”。
2. 轴端键尺寸公差符合日本标准 JIS B 1301-1996(ISO) 键及键槽 平行键（普通型）。
3. 输出轴部的详细尺寸请参见技术资料。
4. 本产品附带输出轴部用安全护罩。安全护罩的尺寸等详细情况请参见技术资料。
5. 安装时若需要使用镶嵌部，请咨询本公司。
6. 本尺寸图的尺寸及质量如有变更恕不预告。
7. 0.1kW 以上电机的端子箱方向（引出口）请参考 F43 页技术资料。本图非标准安装方向。

空心轴

实心轴
法兰安装

实心轴
底脚安装

无制动器

带制动器

三相

GB2
效率三相

三相
变频电机

三相
高效电机

应用产品

空心
输入轴型

简介

选型表

尺寸图

15W

25W

40W

60W

90W

0.1kW

0.2kW

0.25kW

0.4kW

0.55kW

0.75kW

1.1kW

1.5kW

2.2kW

3.0kW

3.7kW

5.5kW

7.5kW

11kW

空心轴

实心轴
法兰安装

实心轴
底脚安装

无制动器

带制动器

三相

GB2
效率三相

三相
变频电机

三相
高效电机

应用产品

空心
输入轴型

简介

选型表

尺寸图

15W

25W

40W

60W

90W

0.1kW

0.2kW

0.25kW

0.4kW

0.55kW

0.75kW

1.1kW

1.5kW

2.2kW

3.0kW

3.7kW

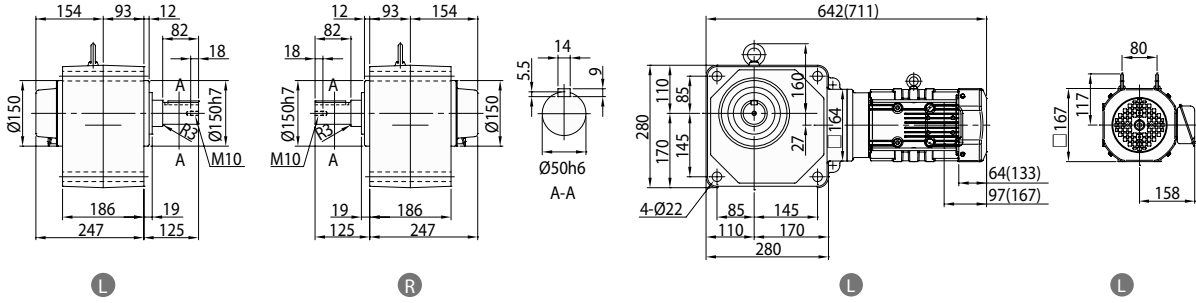
5.5kW

7.5kW

11kW

图 E311 RNFM2-1631_h-EPX1-150~240
(RNFM2-1631_h-EPX1-B-150~240)

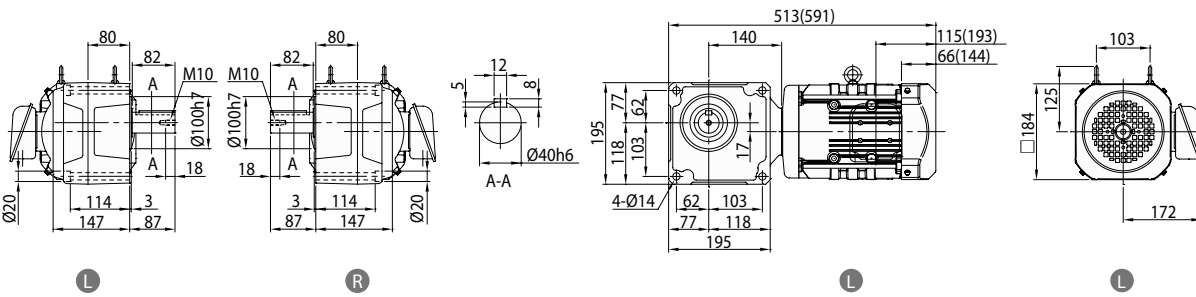
质量 kg 66(72)



· 安装本机时请使用内六角螺栓 (M20)。

图 E312 RNFM3-54_h-EP-10~60
(RNFM3-54_h-EP-B-10~60)

质量 kg 44(51)



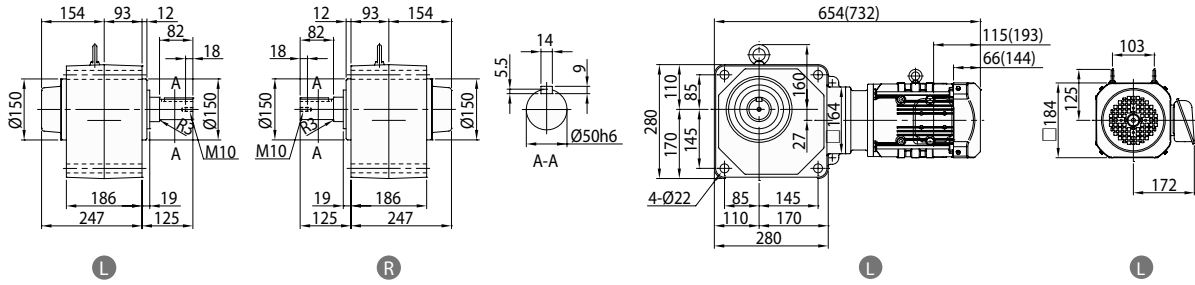
· 安装本机时请使用内六角螺栓 (M12)。
· 电机突出安装面, 请加以注意。

- 注) 1. 输出轴轴径公差符合日本标准 JIS B 0401-1998 “h6”。
2. 轴端键尺寸公差符合日本标准 JIS B 1301-1996(ISO) 键及键槽 平行键 (普通型)。
3. 输出轴部的详细尺寸请参见技术资料。
4. 本产品附带输出轴部用安全护罩。安全护罩的尺寸等详细情况请参见技术资料。
5. 安装时若需要使用镶嵌部, 请咨询本公司。
6. 本尺寸图的尺寸及质量如有变更恕不预告。
7. 0.1kW 以上电机的端子箱方向 (引出口) 请参考 F43 页技术资料。本图非标准安装方向。

实心轴 · RNFM 型 GB2 效率三相电机（无制动器、带制动器）

图 E313 RNFM3-1630_R-EPX1-80~120
(RNFM3-1630_R-EPX1-B-80~120)

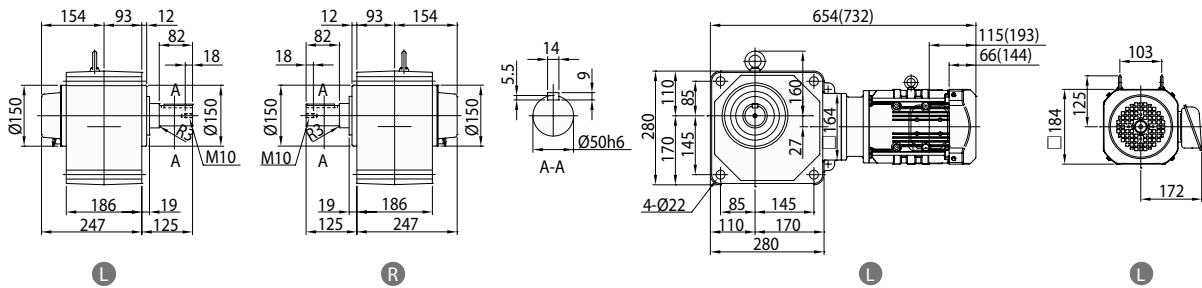
质量 kg 73(80)



· 安装本机时请使用内六角螺栓 (M20)。

图 E314 RNFM3-1631_R-EPX1-150~240
(RNFM3-1631_R-EPX1-B-150~240)

质量 kg 71(78)



· 安装本机时请使用内六角螺栓 (M20)。

- 注) 1. 输出轴轴径公差符合日本标准 JIS B 0401-1998 “h6”。
2. 轴端键尺寸公差符合日本标准 JIS B 1301-1996(ISO) 键及键槽 平行键 (普通型)。
3. 输出轴部的详细尺寸请参见技术资料。
4. 本产品附带输出轴部用安全护罩。安全护罩的尺寸等详细情况请参见技术资料。
5. 安装时若需要使用镶嵌部, 请咨询本公司。
6. 本尺寸图的尺寸及质量如有变更恕不预告。
7. 0.1kW 以上电机的端子箱方向 (引出口) 请参考 F43 页技术资料。本图非标准安装方向。

空心轴

实心轴
法兰安装

实心轴
底脚安装

无制动器

带制动器

三相

GB2
效率三相

三相
变频电机

三相
高效电机

应用产品

空心
输入轴型

简介

选型表

尺寸图

15W

25W

40W

60W

90W

0.1kW

0.2kW

0.25kW

0.4kW

0.55kW

0.75kW

1.1kW

1.5kW

2.2kW

3.0kW

3.7kW

5.5kW

7.5kW

11kW

[空心轴](#)[实心轴
法兰安装](#)[实心轴
底脚安装](#)[无制动器](#)[带制动器](#)[三 相](#)[GB2
效率三相](#)[三 相
变频电机](#)[三 相
高效电机](#)[应用产品](#)[空 心
输入轴型](#)[简 介](#)[选型表](#)[尺寸图](#)[15W](#)[25W](#)[40W](#)[60W](#)[90W](#)[0.1kW](#)[0.2kW](#)[0.25kW](#)[0.4kW](#)[0.55kW](#)[0.75kW](#)[1.1kW](#)[1.5kW](#)[2.2kW](#)[3.0kW](#)[3.7kW](#)[5.5kW](#)[7.5kW](#)[11kW](#)

HYPONIC齿轮电动机[®]（直交轴） 实心轴底脚安装型 RNHM系列



- 这是历来都享有好评的底脚安装型实心轴直交齿轮电动机。
- 适用于不溅水的普通环境。
- 输出轴除了有左输出或右输出之外,还可以选择双轴输出。（方向为从电动机一方看过去）
- 覆盖从0.1kW到5.5kW的功率范围。
- 您可以选择是否配置制动器。
- 如需相关室外型、带电容器的单相电动机^{*}的资讯,请参阅“应用产品”章节。

		页
三相电动机	0.1kW ~ 5.5kW	E124
三相变频电动机	0.1kW ~ 3.7kW	E137
GB3高效电动机	0.75kW ~ 3.7kW	E147
GB2超高效电动机	0.75kW ~ 5.5kW	E150





200V 400V

- 空心轴
- 实心轴 法兰安装
- 实心轴 底脚安装
- 无制动器
- 带制动器
- 三 相
- GB2 效率三相
- 三 相 变频电机
- 三 相 高效电机
- 应用产品
- 空 心 输入轴型
- 简 介
- 选型表
- 尺寸图
- 15W
- 25W
- 40W
- 60W
- 90W
- 0.1kW
- 0.2kW
- 0.25kW
- 0.4kW
- 0.55kW
- 0.75kW
- 1.1kW
- 1.5kW
- 2.2kW
- 3.0kW
- 3.7kW
- 5.5kW
- 7.5kW
- 11kW

0.1kW 50Hz				
输出 转速 r/min	输出 扭矩 N·m	低速轴许 用径向力 N	SF	功率代号 - 机座号 - 减速比
290	2.80	637	2.00	01 - 190 (-B) - 5
193	4.20	686	2.00	01 - 190 (-B) - 7.5
145	5.61	785	2.00	01 - 190 (-B) - 10
96.7	8.41	883	2.00	01 - 190 (-B) - 15
72.5	11.2	981	2.00	01 - 190 (-B) - 20
48.3	16.8	1080	2.00	01 - 190 (-B) - 30
36.3	22.4	1180	1.00	01 - 190 (-B) - 40
29.0	28.0	1270	1.00	01 - 190 (-B) - 50
24.2	33.6	1320	1.00	01 - 190 (-B) - 60
18.1	44.8	1770	1.00	01 - 20 (-B) - 80
14.5	56.1	1810	1.00	01 - 20 (-B) - 100
12.1	67.3	1810	1.00	01 - 20 (-B) - 120
9.67	84.1	1810	1.00	01 - 25 (-B) - 150
7.25	98.1	1810	*	01 - 25 (-B) - 200
6.04	98.1	1810	*	01 - 25 (-B) - 240
4.83	158	2580	1.00	01 - 1340 -J1 (-B) - 300
		3500	2.00	01 - 1440 -J1 (-B) - 300
4.03	190	2580	1.00	01 1340 -J1 (-B) - 360
		3500	2.00	01 1440 -J1 (-B) - 360
3.02	195	2580	*	01 1340 -J1 (-B) - 480
	253	3500	1.54	01 1440 -J1 (-B) - 480
2.42	195	2580	*	01 1340 -J1 (-B) - 600
	317	3500	1.23	01 1440 -J1 (-B) - 600
2.01	195	2580	*	01 1340 -J1 (-B) - 720
	380	3500	1.03	01 1440 -J1 (-B) - 720
1.61	195	2580	*	01 1340 -J1 (-B) - 900
	390	3500	*	01 1440 -J1 (-B) - 900
1.21	195	2580	*	01 1340 -J1 (-B) - 1200
	390	3500	*	01 1440 -J1 (-B) - 1200
1.01	195	2580	*	01 1340 -J1 (-B) - 1440
	390	3500	*	01 1440 -J1 (-B) - 1440

0.25kW 50Hz				
输出 转速 r/min	输出 扭矩 N·m	低速轴许 用径向力 N	SF	功率代号 - 机座号 - 减速比
290	7.01	883	1.60	03 - 270 (-B) - 5
193	10.5	981	1.60	03 - 270 (-B) - 7.5
145	14.0	1080	1.60	03 - 270 (-B) - 10
96.7	21.0	1230	1.60	03 - 270 (-B) - 15
72.5	28.0	1370	1.60	03 - 270 (-B) - 20
48.3	42.0	1520	1.60	03 - 270 (-B) - 30
36.3	56.1	2650	1.60	03 - 33 (-B) - 40
29.0	70.1	2840	1.60	03 - 33 (-B) - 50
24.2	84.1	2940	1.60	03 - 33 (-B) - 60
18.1	112	4360	1.60	03 - 40 (-B) - 80
14.5	140	4360	1.60	03 - 40 (-B) - 100
12.1	168	4360	1.60	03 - 40 (-B) - 120
9.67	210	4360	1.60	03 - 45 (-B) - 150
7.25	280	4360	1.39	03 - 45 (-B) - 200
6.04	336	4360	1.16	03 - 45 (-B) - 240
4.83	396	4680	1.60	03 - 1540 -J1 (-B) - 300
4.03	475	4680	1.54	03 - 1540 -J1 (-B) - 360
3.02	633	4680	1.16	03 - 1540 -J1 (-B) - 480
2.42	732	4680	*	03 - 1540 -J1 (-B) - 600
2.01	732	4680	*	03 - 1540 -J1 (-B) - 720
1.61	732	4680	*	03 - 1540 -J1 (-B) - 900
1.21	732	4680	*	03 - 1540 -J1 (-B) - 1200
1.01	732	4680	*	03 - 1540 -J1 (-B) - 1440

0.2kW 50Hz				
输出 转速 r/min	输出 扭矩 N·m	低速轴许 用径向力 N	SF	功率代号 - 机座号 - 减速比
290	5.61	637	1.00	02 - 190 (-B) - 5
193	8.41	686	1.00	02 - 190 (-B) - 7.5
145	11.2	785	1.00	02 - 190 (-B) - 10
96.7	16.8	883	1.00	02 - 190 (-B) - 15
72.5	22.4	981	1.00	02 - 190 (-B) - 20
48.3	33.6	1080	1.00	02 - 190 (-B) - 30
36.3	44.8	1620	1.00	02 - 23 (-B) - 40
29.0	56.1	1720	1.00	02 - 23 (-B) - 50
24.2	67.3	1770	1.00	02 - 23 (-B) - 60
18.1	89.7	3040	1.00	02 - 30 (-B) - 80
14.5	112	3090	1.00	02 - 30 (-B) - 100
12.1	135	3090	1.00	02 - 30 (-B) - 120
9.67	168	3090	1.00	02 - 35 (-B) - 150
7.25	195	3090	*	02 - 35 (-B) - 200
6.04	195	3090	*	02 - 35 (-B) - 240
4.83	317	3500	1.00	02 - 1440 -J1 (-B) - 300
	4680	2.00		02 - 1540 -J1 (-B) - 300
4.03	380	3500	1.00	02 - 1440 -J1 (-B) - 360
	4680	1.93		02 - 1540 -J1 (-B) - 360
3.02	390	3500	*	02 - 1440 -J1 (-B) - 480
	506	4680	1.44	02 - 1540 -J1 (-B) - 480
2.42	390	3500	*	02 - 1440 -J1 (-B) - 600
	633	4680	1.16	02 - 1540 -J1 (-B) - 600
2.01	390	3500	*	02 - 1440 -J1 (-B) - 720
	732	4680	*	02 - 1540 -J1 (-B) - 720
1.61	390	3500	*	02 - 1440 -J1 (-B) - 900
	732	4680	*	02 - 1540 -J1 (-B) - 900
1.21	390	3500	*	02 - 1440 -J1 (-B) - 1200
	732	4680	*	02 - 1540 -J1 (-B) - 1200
1.01	390	3500	*	02 - 1440 -J1 (-B) - 1440
	732	4680	*	02 - 1540 -J1 (-B) - 1440

0.4kW 50Hz				
输出 转速 r/min	输出 扭矩 N·m	低速轴许 用径向力 N	SF	功率代号 - 机座号 - 减速比
290	11.2	883	1.00	05 - 270 (-B) - 5
193	16.8	981	1.00	05 - 270 (-B) - 7.5
145	22.4	1080	1.00	05 - 270 (-B) - 10
96.7	33.6	1230	1.00	05 - 270 (-B) - 15
72.5	44.8	1370	1.00	05 - 270 (-B) - 20
48.3	67.3	1520	1.00	05 - 270 (-B) - 30
36.3	89.7	2650	1.00	05 - 33 (-B) - 40
29.0	112	2840	1.00	05 - 33 (-B) - 50
24.2	135	2940	1.00	05 - 33 (-B) - 60
18.1	179	4360	1.00	05 - 40 (-B) - 80
14.5	224	4360	1.00	05 - 40 (-B) - 100
12.1	269	4360	1.00	05 - 40 (-B) - 120
9.67	336	4360	1.00	05 - 45 (-B) - 150
7.25	390	4360	*	05 - 45 (-B) - 200
6.04	390	4360	*	05 - 45 (-B) - 240
4.83	633	4680	1.00	05 - 1540 -J1 (-B) - 300
4.03	732	4680	*	05 - 1540 -J1 (-B) - 360
3.02	732	4680	*	05 - 1540 -J1 (-B) - 480
2.42	732	4680	*	05 - 1540 -J1 (-B) - 600
2.01	732	4680	*	05 - 1540 -J1 (-B) - 720
1.61	732	4680	*	05 - 1540 -J1 (-B) - 900
1.21	732	4680	*	05 - 1540 -J1 (-B) - 1200
1.01	732	4680	*	05 - 1540 -J1 (-B) - 1440

0.55kW 50Hz				
输出 转速 r/min	输出 扭矩 N·m	低速轴许 用径向力 N	SF	功率代号 - 机座号 - 减速比
290	15.4	1470	1.36	08 - 370 (-B) - 5
193	23.1	1670	1.36	08 - 370 (-B) - 7.5
145	30.8	1810	1.36	08 - 370 (-B) - 10
96.7	46.2	2060	1.36	08 - 370 (-B) - 15
72.5	61.7	2260	1.36	08 - 370 (-B) - 20
48.3	92.5	2450	1.36	08 - 370 (-B) - 30
36.3	123	3970	1.36	08 - 43 (-B) - 40
29.0	154	4170	1.36	08 - 43 (-B) - 50
24.2	185	4310	1.36	08 - 43 (-B) - 60
18.1	247	6230	1.36	08 - 50 (-B) - 80

注) 1. 减速机输出转速为电机转速在50Hz: 1450r/min条件下的计算值。详情请参阅本书及时资料一章中“电动机部分”内容。
 2. 低速轴容许径向负载表示低速轴中央位置上的负载值。
 3. 机座号栏和SF栏涂□的机型, 用于均匀负载、运转时间10小时/天的使用条件。
 4. 在SF栏上附有*情况下, 负载达到了电动机总容量时会造成过载, 请在输出扭矩之内使用。
 5. () 内为带制动器的型号。

实心轴 RNHM 系列 (底脚安装型) 三相电动机



直
交
轴

200V 400V

0.55kW 50Hz							
输出 转速 r/min	输出 扭矩 N·m	低速轴许 用径向力 N	SF	功率代号 -	机座号	- 减速比	尺寸图
14.5	308	6230	1.36	RNHM	08 - 50	(-B) - 100	E132
12.1	370	6230	1.36		08 - 50	(-B) - 120	
9.67	462	6230	1.36		08 - 55	(-B) - 150	
7.25	617	6230	1.19		08 - 55	(-B) - 200	
6.04	732	6230	*		08 - 55	(-B) - 240	

0.75kW 50Hz							
输出 转速 r/min	输出 扭矩 N·m	低速轴许 用径向力 N	SF	功率代号 -	机座号	- 减速比	尺寸图 (页码)
290	21.0	1470	1.00	RNHM	1 - 370	(-B) - 5	E132
193	31.5	1670	1.00		1 - 370	(-B) - 7.5	
145	42.0	1810	1.00		1 - 370	(-B) - 10	
96.7	63.1	2060	1.00	RNHM	1 - 370	(-B) - 15	E132
72.5	84.1	2260	1.00		1 - 370	(-B) - 20	
48.3	126	2450	1.00		1 - 370	(-B) - 30	
36.3	168	3970	1.00		1 - 43	(-B) - 40	
29.0	210	4170	1.00	RNHM	1 - 43	(-B) - 50	E133
24.2	252	4310	1.00		1 - 43	(-B) - 60	
18.1	336	6230	1.00		1 - 50	(-B) - 80	
14.5	420	6230	1.00		1 - 50	(-B) - 100	
12.1	504	6230	1.00	RNHM	1 - 50	(-B) - 120	E133
9.67	631	6230	1.00		1 - 55	(-B) - 150	
7.25	732	6230	*		1 - 55	(-B) - 200	
6.04	732	6230	*		1 - 55	(-B) - 240	

1.1kW 50Hz							
输出 转速 r/min	输出 扭矩 N·m	低速轴许 用径向力 N	SF	功率代号 -	机座号	- 减速比	尺寸图 (页码)
290	30.8	2160	1.36	RNHM	1H - 470	(-B) - 5	E133
193	46.2	2450	1.36		1H - 470	(-B) - 7.5	
145	61.7	2750	1.36		1H - 470	(-B) - 10	
96.7	92.5	3090	1.36	RNHM	1H - 470	(-B) - 15	E133
72.5	123	3330	1.36		1H - 470	(-B) - 20	
48.3	185	3730	1.36		1H - 470	(-B) - 30	
36.3	247	5740	2.00		1H - 53	(-B) - 40	
29.0	308	6030	2.00	RNHM	1H - 53	(-B) - 50	E134
24.2	370	6230	2.00		1H - 53	(-B) - 60	
18.1	493	6230	1.36		1H - 53	(-B) - 80	
14.5	617	9810	2.00		1H - 60	(-B) - 100	
12.1	740	9810	2.00	RNHM	1H - 60	(-B) - 120	E134

1.5kW 50Hz							
输出 转速 r/min	输出 扭矩 N·m	低速轴许 用径向力 N	SF	功率代号 -	机座号	- 减速比	尺寸图 (页码)
290	42.0	2160	1.00	RNHM	2 - 470	(-B) - 5	E134
193	63.1	2450	1.00		2 - 470	(-B) - 7.5	
145	84.1	2750	1.00		2 - 470	(-B) - 10	
96.7	126	3090	1.00	RNHM	2 - 470	(-B) - 15	E134
72.5	168	3330	1.00		2 - 470	(-B) - 20	
48.3	252	3730	1.00		2 - 470	(-B) - 30	
36.3	336	5740	1.47		2 - 53	(-B) - 40	
29.0	420	6030	1.47	RNHM	2 - 53	(-B) - 50	E135
24.2	504	6230	1.47		2 - 53	(-B) - 60	
18.1	673	6230	1.00		2 - 53	(-B) - 80	
14.5	841	9810	1.47		2 - 60	(-B) - 100	
12.1	1010	9810	1.47	RNHM	2 - 60	(-B) - 120	E135

2.2kW 50Hz							
输出 转速 r/min	输出 扭矩 N·m	低速轴许 用径向力 N	SF	功率代号 -	机座号	- 减速比	尺寸图 (页码)
145	123	3920	1.00	RNHM	3 - 54	(-B) - 10	E135

2.2kW 50Hz							
输出 转速 r/min	输出 扭矩 N·m	低速轴许 用径向力 N	SF	功率代号 -	机座号	- 减速比	尺寸图 (页码)
96.7	185	4410	1.00	RNHM	3 - 54	(-B) - 15	E135
72.5	247	4810	1.00		3 - 54	(-B) - 20	
48.3	370	5340	1.00		3 - 54	(-B) - 30	
36.3	493	5740	1.00		3 - 54	(-B) - 40	
29.0	617	6030	1.00	RNHM	3 - 54	(-B) - 50	E135
24.2	740	6230	1.00		3 - 54	(-B) - 60	
18.1	986	9810	1.00		3 - 60	(-B) - 80	
14.5	1230	9810	1.00		3 - 60	(-B) - 100	
12.1	1480	9810	1.00	RNHM	3 - 60	(-B) - 120	E135

3.0kW 50Hz							
输出 转速 r/min	输出 扭矩 N·m	低速轴许 用径向力 N	SF	功率代号 -	机座号	- 减速比	尺寸图 (页码)
145	168	6230	1.23	RNHM	4 - 63	(-B) - 10	E135
96.7	252	6960	1.23		4 - 63	(-B) - 15	
72.5	336	7700	1.23		4 - 63	(-B) - 20	
48.3	504	8380	1.23	RNHM	4 - 63	(-B) - 30	E135
36.3	673	8830	1.23		4 - 63	(-B) - 40	
29.0	841	9120	1.23		4 - 63	(-B) - 50	

3.7kW 50Hz							
输出 转速 r/min	输出 扭矩 N·m	低速轴许 用径向力 N	SF	功率代号 -	机座号	- 减速比	尺寸图 (页码)
145	207	6230	1.00	RNHM	5 - 63	(-B) - 10	E136
96.7	311	6960	1.00		5 - 63	(-B) - 15	
72.5	415	7700	1.00		5 - 63	(-B) - 20	
48.3	622	8380	1.00	RNHM	5 - 63	(-B) - 30	E136
36.3	830	8830	1.00		5 - 63	(-B) - 40	
29.0	1040	9120	1.00		5 - 63	(-B) - 50	

5.5kW 50Hz							
输出 转速 r/min	输出 扭矩 N·m	低速轴许 用径向力 N	SF	功率代号 -	机座号	- 减速比	尺寸图 (页码)
145	308	6230	1.00	RNHM	8 - 64	(-B) - 10	E136
96.7	462	6960	1.00		8 - 64	(-B) - 15	
72.5	617	7700	1.00		8 - 64	(-B) - 20	
48.3	925	8380	1.00	RNHM	8 - 64	(-B) - 30	E136
36.3	1230	8830	1.00		8 - 64	(-B) - 40	

空心轴

实心轴
法兰安装

实心轴
底脚安装

无制动器

带制动器

三 相

GB2
效率三相

三 相
变频电机

三 相
高效电机

应用产品

空 心
输入轴型

简 介

选型表

尺寸图

15W

25W

40W

60W

90W

0.1kW

0.2kW

0.25kW

0.4kW

0.55kW

0.75kW

1.1kW

1.5kW

2.2kW

3.0kW

3.7kW

5.5kW

7.5kW

11kW

注) 1. 减速机输出转速为电机转速在50Hz: 1450r/min条件下的计算值。详情请参阅本书及时资料一章中“电动机部分”内容。

2. 低速轴容许径向负载表示低速轴中央位置上的负载值。

3. 机座号栏和SF栏涂 [] 的机型, 用于均匀负载、运转时间10小时/天的使用条件。

4. 在SF栏上附有*情况下, 负载达到了电动机总容量时会造成过载, 请在输出扭矩之内使用。

5. () 内为带制动器的型号。

空心轴
实心轴
法兰安装
实心轴
底脚安装
无制动器
带制动器
三相
GB2
效率三相

三相
变频电机

三相
高效电机

应用产品

空心
输入轴型

简介

选型表

尺寸图

15W

25W

40W

60W

90W

0.1kW

0.2kW

0.25kW

0.4kW

0.55kW

0.75kW

1.1kW

1.5kW

2.2kW

3.0kW

3.7kW

5.5kW

7.5kW

11kW

图 E315 RNHM01-190_h-5~60 (RNHM01-190_h-B-5~60) 重量 4.5kg (重量 6.0kg)

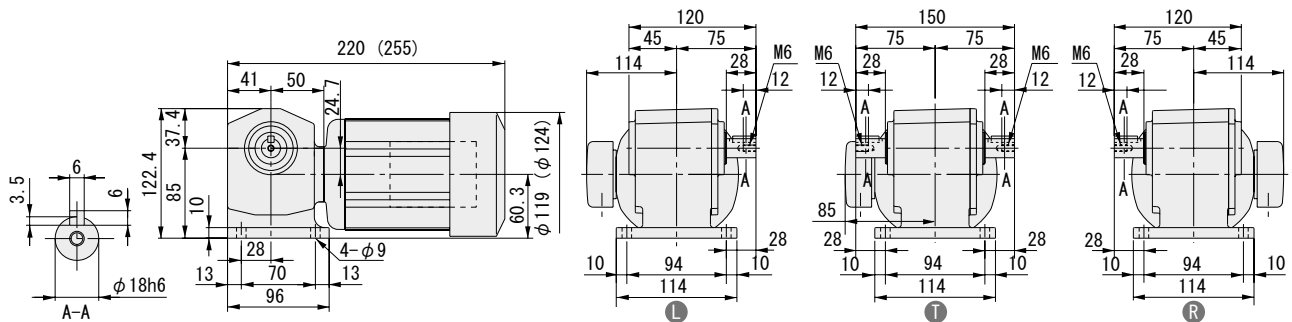


图 E316 RNHM01-20_h-80~120 (RNHM01-20_h-B-80~120) 重量 6.5kg (重量 8.0kg)

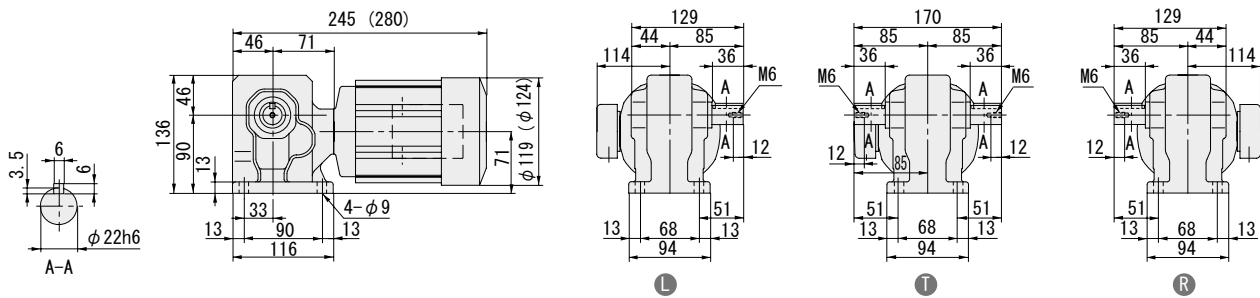


图 E317 RNHM01-25_h-150~240 (RNHM01-25_h-150~240) 重量 6.5kg (重量 8.0kg)

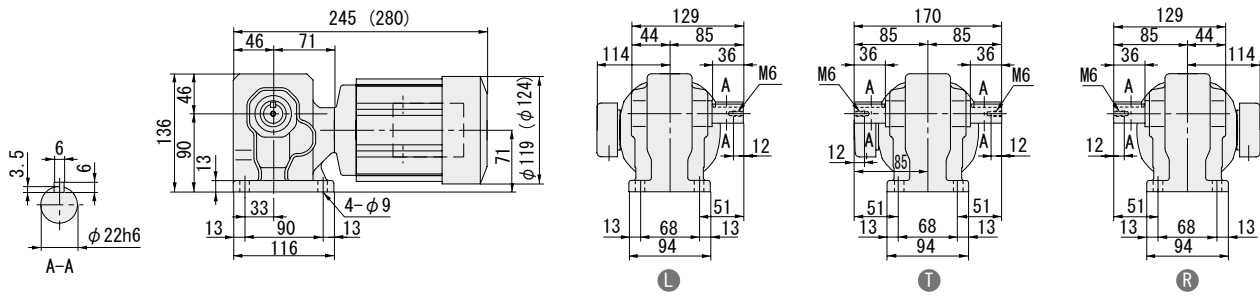
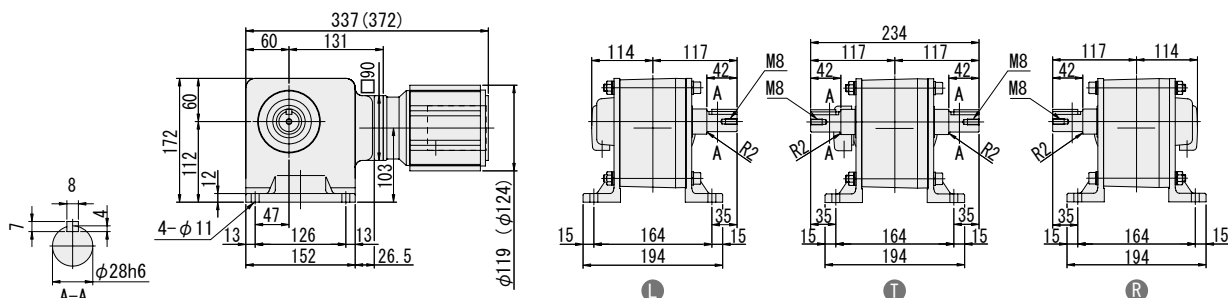
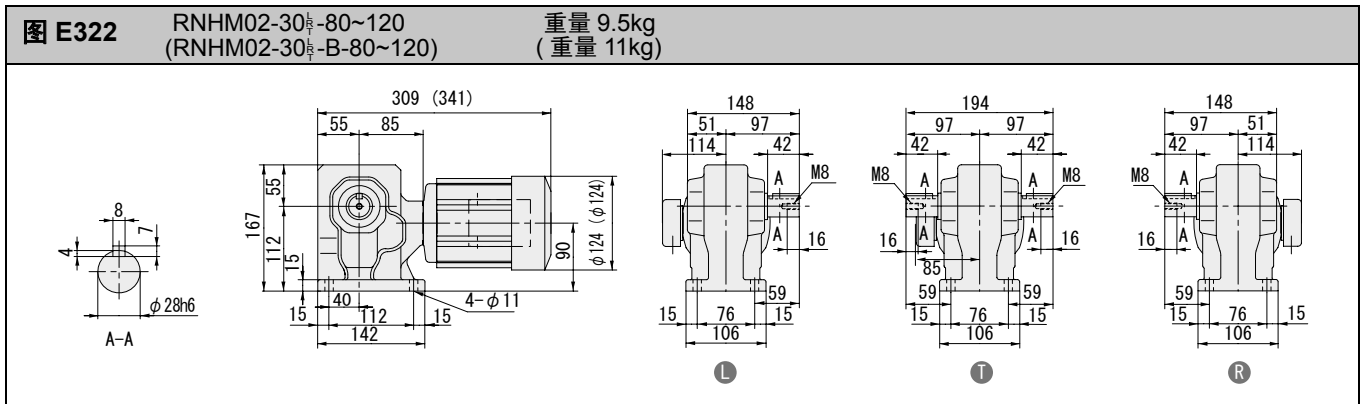
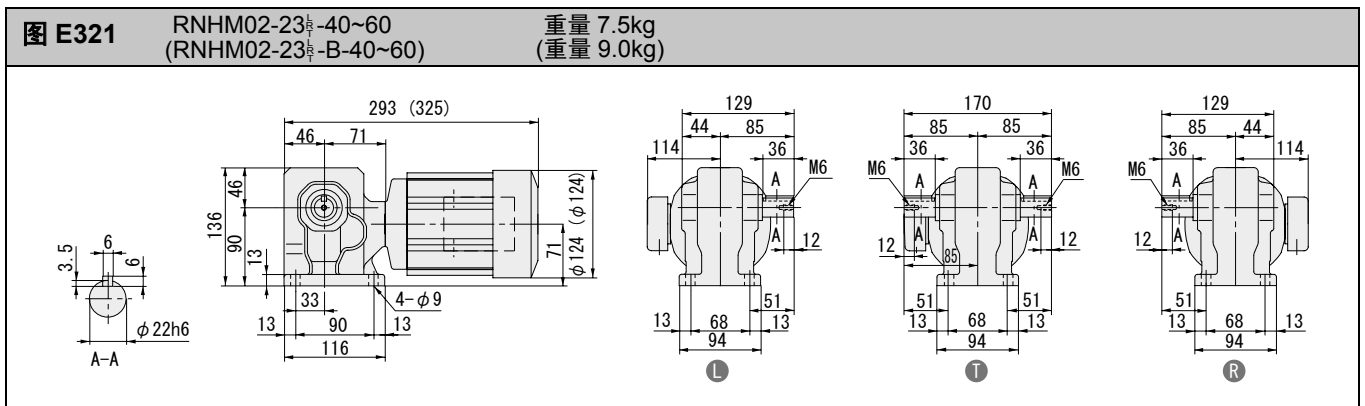
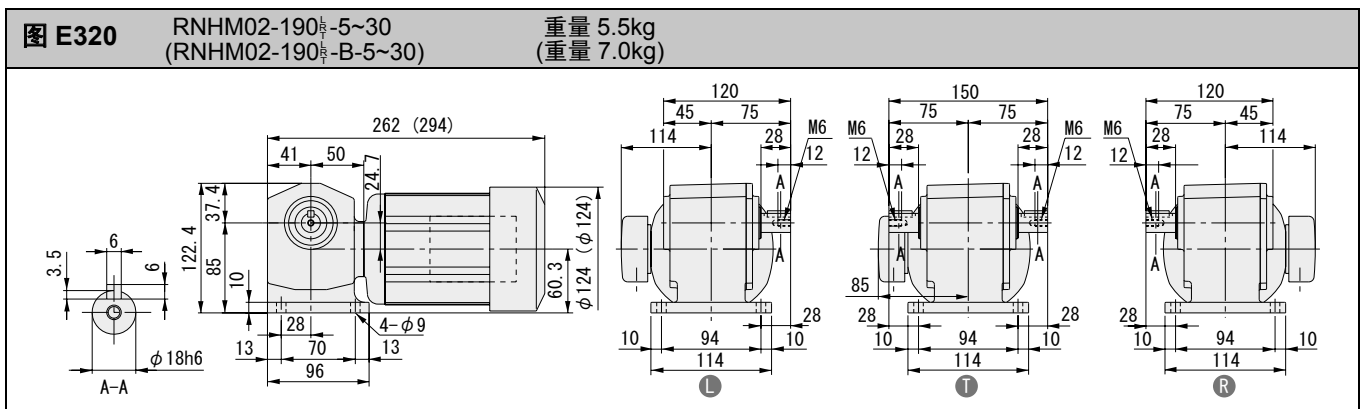
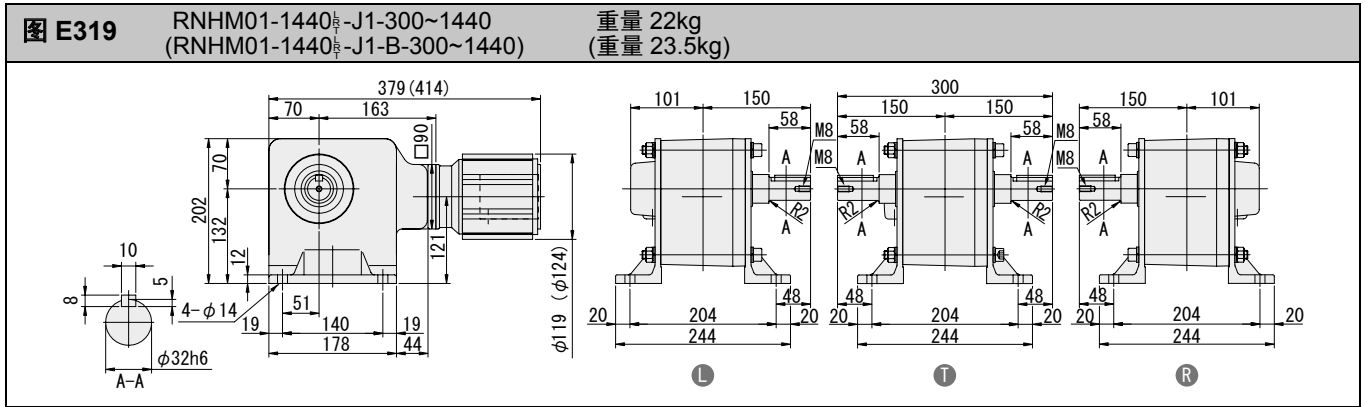


图 E318 RNHM01-1340_h-J1-300~1440 (RNHM01-1340_h-J1-B-300~1440) 重量 15kg (重量 16kg)



注) 1. 输出轴直径尺寸: 尺寸公差按标准 JIS B 0401-1998 "h6"。
2. 轴端键尺寸: 尺寸公差按标准 JIS B 1301-1996 平行键。
3. 图中尺寸及重量如有变更, 恕不另行通知。
4. 0.1kW以上电机的端子箱方向(引出口)请参考F43页技术资料。本图非标准安装方向。



1. 输出轴直径尺寸：尺寸公差按标准 JIS B 0401-1998 “h6”。
2. 轴端键尺寸：尺寸公差按标准 JIS B 1301-1996 平行键。
3. 图中尺寸及重量如有变更，恕不另行通知。
4. 0.1kW以上电机的端子箱方向（引出口）请参考F43页技术资料。本图非标准安装方向。

空心轴

实心轴
法兰安装实心轴
底脚安装

无制动器

带制动器

三相

GB2
效率三相三相
变频电机三相
高效电机

应用产品

空心轴
输入轴型

简介

选型表

尺寸图

15W

25W

40W

60W

90W

0.1kW

0.2kW

0.25kW

0.4kW

0.55kW

0.75kW

1.1kW

1.5kW

2.2kW

3.0kW

3.7kW

5.5kW

7.5kW

11kW

空心轴

实心轴
法兰安装

实心轴
底脚安装

无制动器

带制动器

三 相

GB2
效率三相

三 相
变频电机

三 相
高效电机

应用产品

空 心
输入轴型

简 介

选型表

尺寸图

15W

25W

40W

60W

90W

0.1kW

0.2kW

0.25kW

0.4kW

0.55kW

0.75kW

1.1kW

1.5kW

2.2kW

3.0kW

3.7kW

5.5kW

7.5kW

11kW

图 E323 RNHM02-35_{1/2}-150~240 (RNHM02-35_{1/2}-B-150~240) 重量 10kg (重量 11kg)

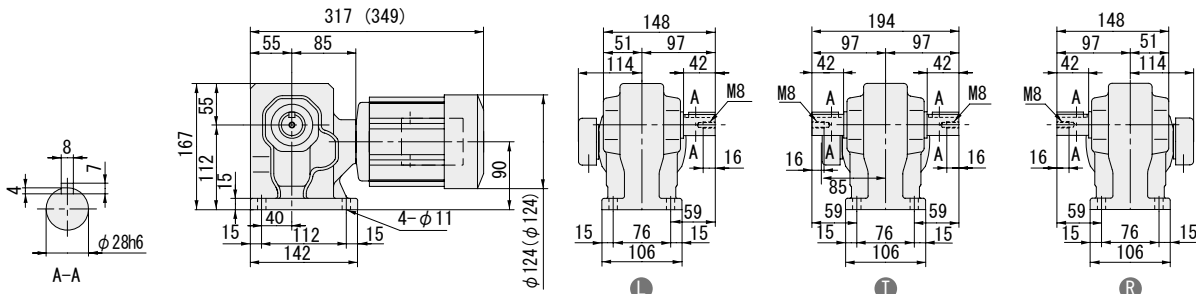


图 E324 RNHM02-1440_{1/2}-J1-300~480 (RNHM02-1440_{1/2}-J1-B-300~480) 重量 23kg (重量 24.5kg)

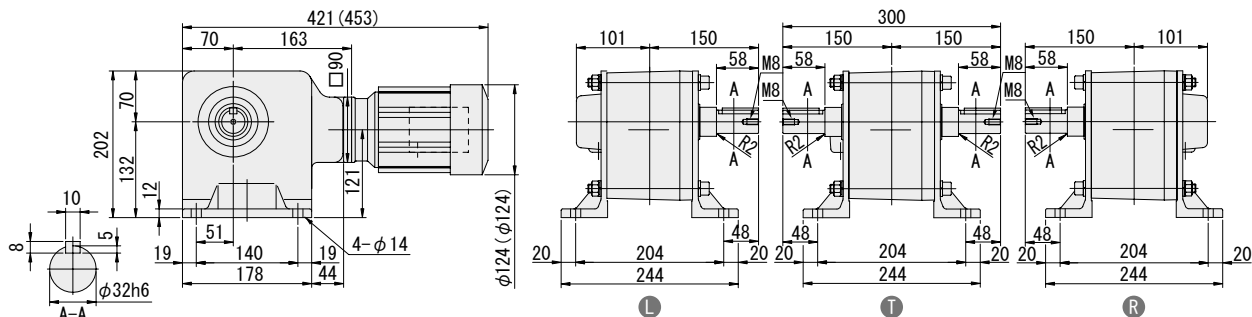


图 E325 RNHM02-1540_{1/2}-J1-300~480 (RNHM02-1540_{1/2}-J1-B-300~480) 重量 39kg (重量 40kg)

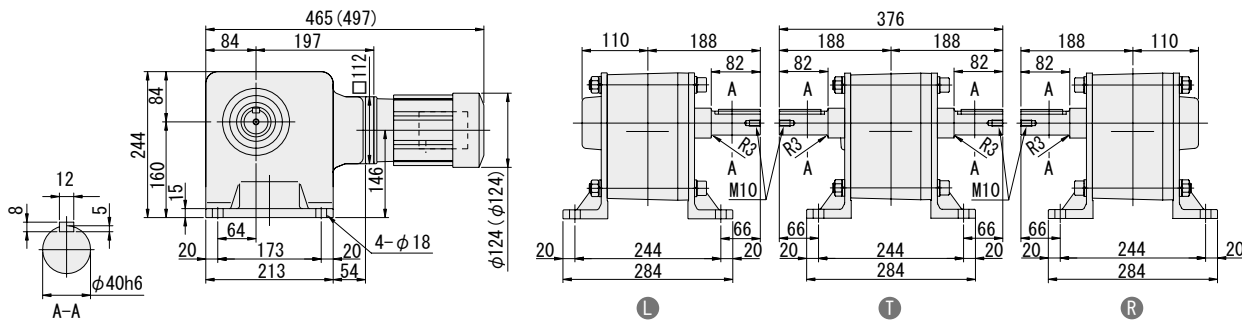
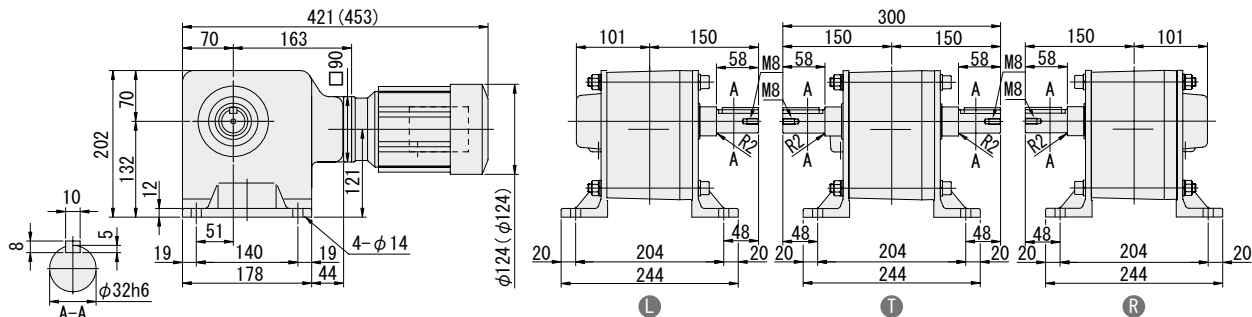
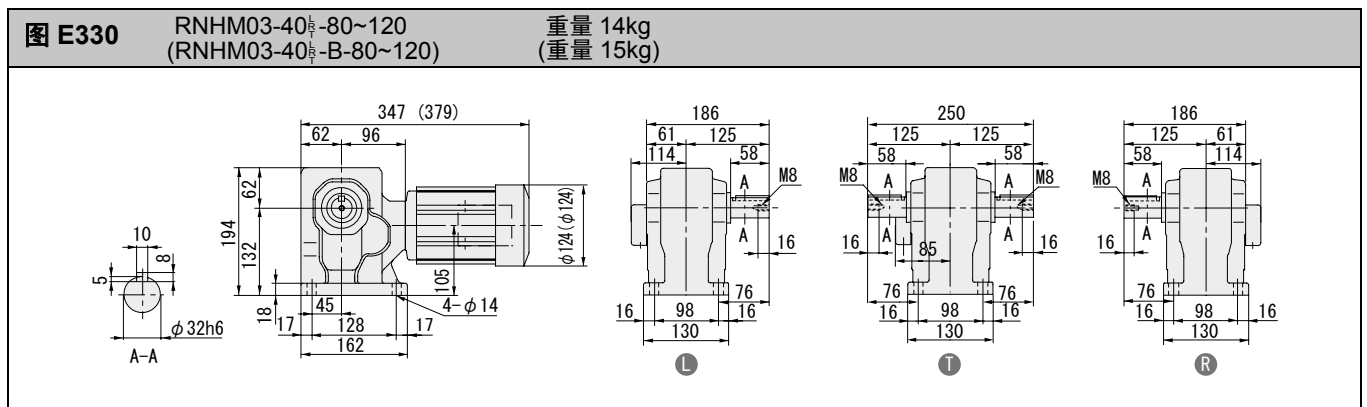
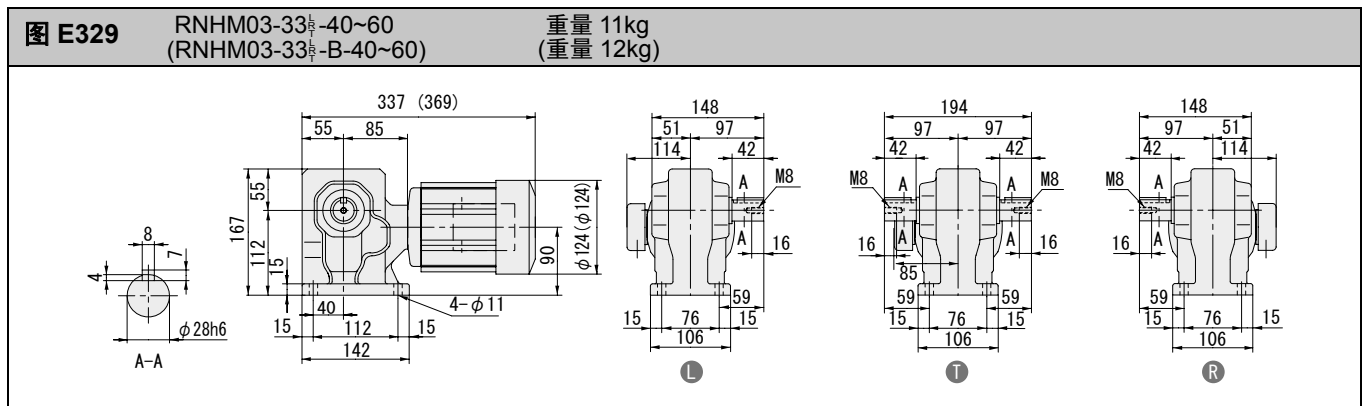
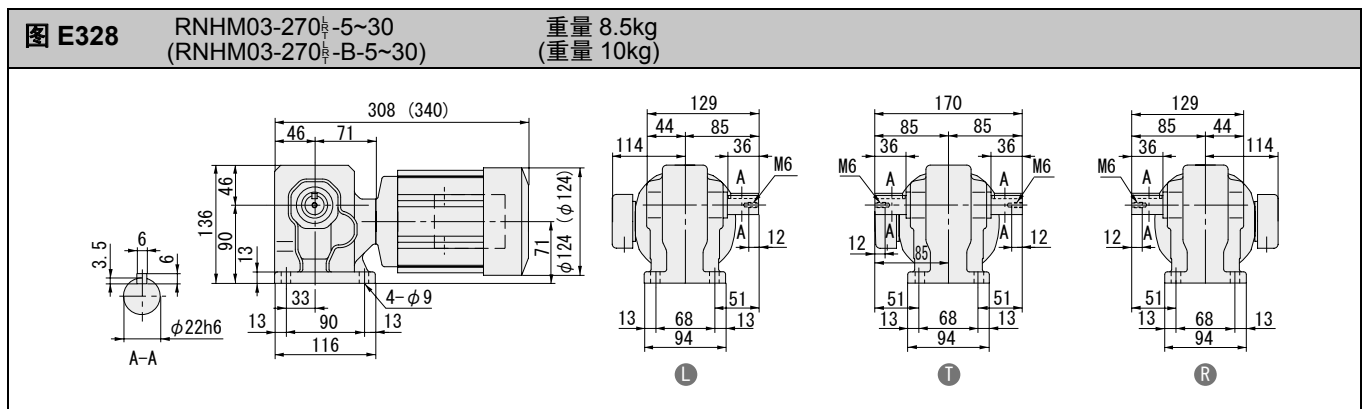
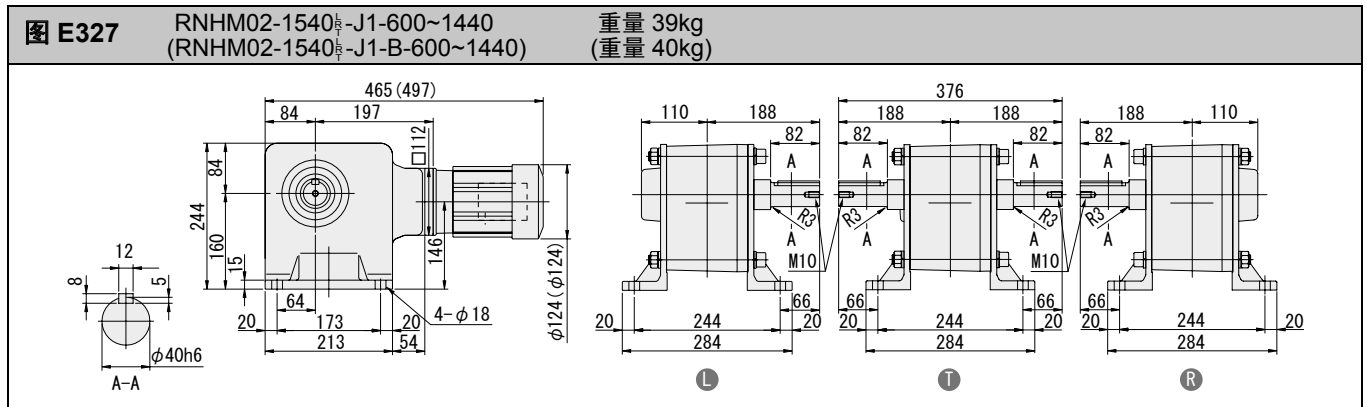


图 E326 RNHM02-1440_{1/2}-J1-600~1440 (RNHM02-1440_{1/2}-J1-B-600~1440) 重量 23kg (重量 24.5kg)



1. 输出轴直径尺寸：尺寸公差按标准 JIS B 0401-1998 “h6”。
2. 轴端键尺寸：尺寸公差按标准 JIS B 1301-1996 平行键。
3. 图中尺寸及重量如有变更，恕不另行通知。
4. 0.1kW以上电机的端子箱方向（引出口）请参考F43页技术资料。本图非标准安装方向。



- 注) 1. 输出轴直径尺寸: 尺寸公差按标准 JIS B 0401-1998 “h6”。
2. 轴端键尺寸: 尺寸公差按标准 JIS B 1301-1996 平行键。
3. 图中尺寸及重量如有变更, 恕不另行通知。
4. 0.1kW以上电机的端子箱方向(引出口)请参考F43页技术资料。本图非标准安装方向。

空心轴

实心轴
法兰安装

实心轴
底脚安装

无制动器

带制动器

三相

GB2
效率三相

三相
变频电机

三相
高效电机

应用产品

空心轴
输入轴型

简介

选型表

尺寸图

15W

25W

40W

60W

90W

0.1kW

0.2kW

0.25kW

0.4kW

0.55kW

0.75kW

1.1kW

1.5kW

2.2kW

3.0kW

3.7kW

5.5kW

7.5kW

11kW

空心轴

实心轴
法兰安装

实心轴
底脚安装

无制动器

带制动器

三 相

GB2
效率三相

三 相
变频电机

三 相
高效电机

应用产品

空 心
输入轴型

简 介

选型表

尺寸图

15W

25W

40W

60W

90W

0.1kW

0.2kW

0.25kW

0.4kW

0.55kW

0.75kW

1.1kW

1.5kW

2.2kW

3.0kW

3.7kW

5.5kW

7.5kW

11kW

图 E331 RNHM03-45_{1/2}-150~240 重量 15kg
(RNHM03-45_{1/2}-B-150~240) (重量 16kg)

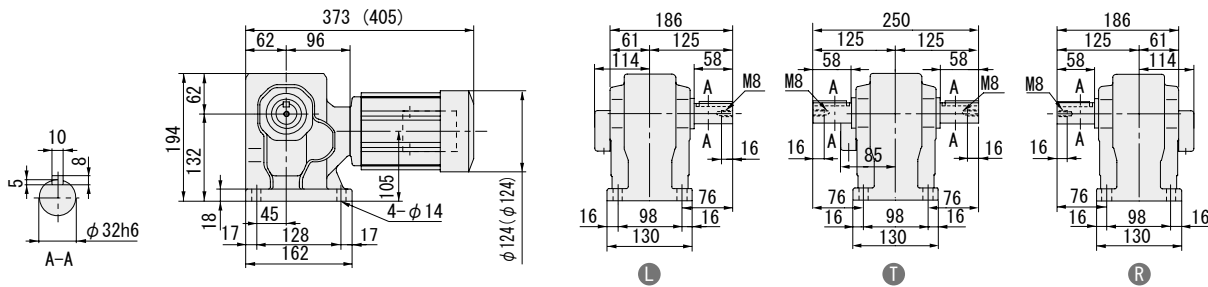


图 E332 RNHM03-1540_{1/2}-J1-300~1440 重量 41kg
(RNHM03-1540_{1/2}-J1-B-300~1440) (重量 42kg)

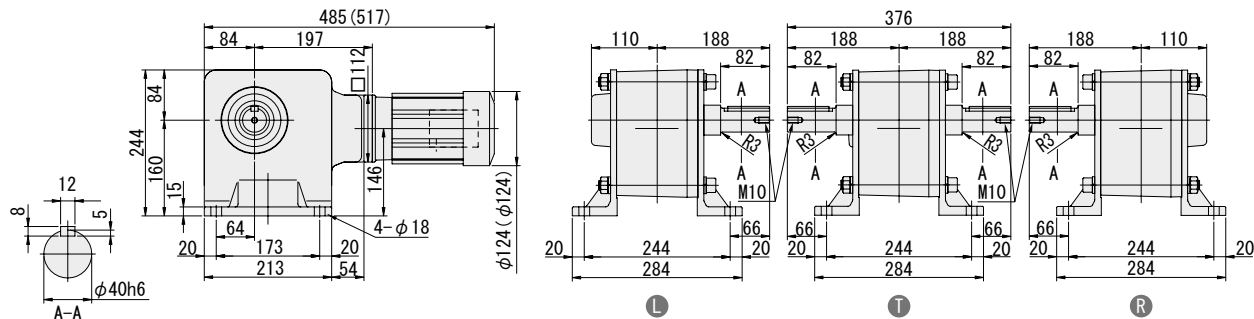


图 E333 RNHM05-270_{1/2}-5~30 重量 8.5kg
(RNHM05-270_{1/2}-B-5~30) (重量 10kg)

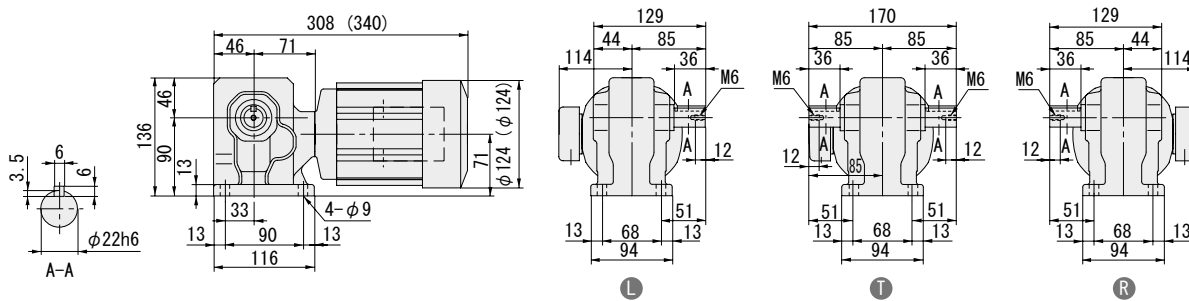
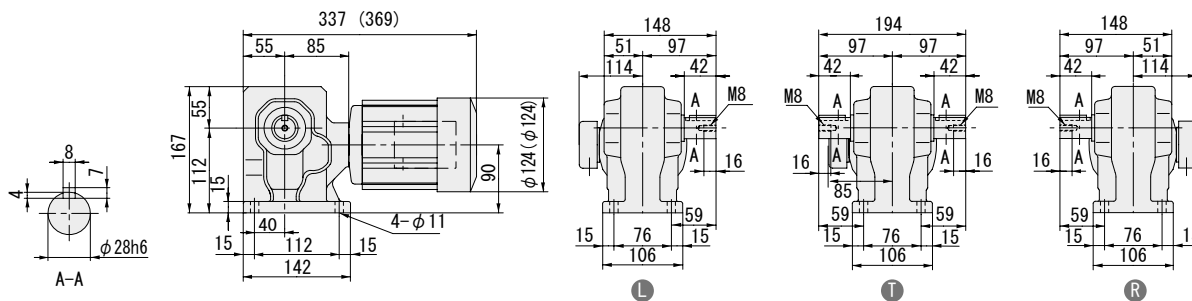
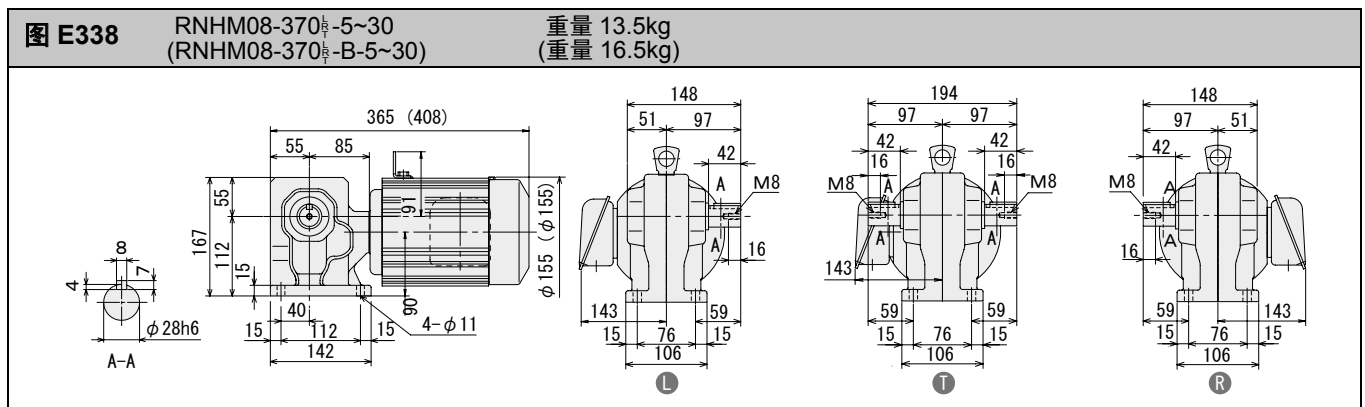
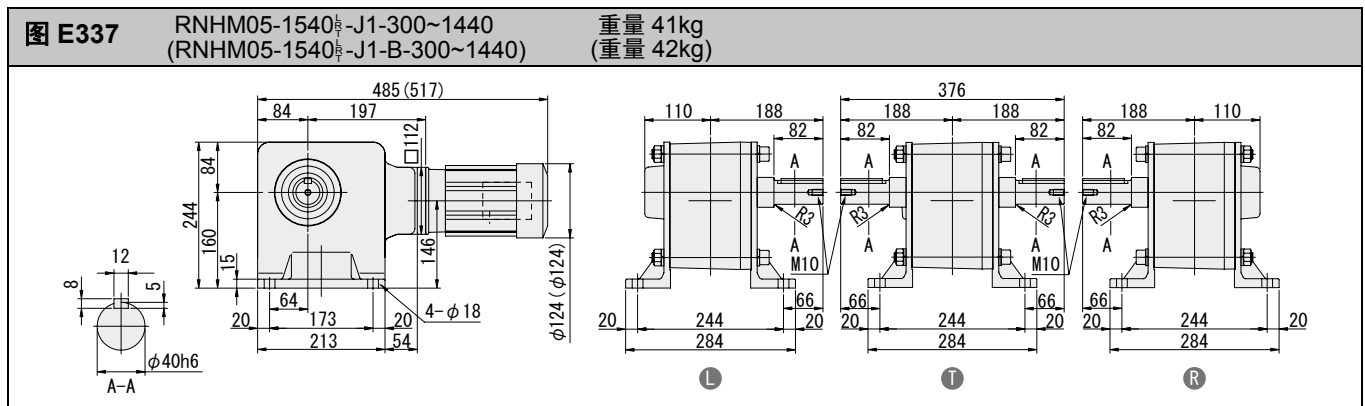
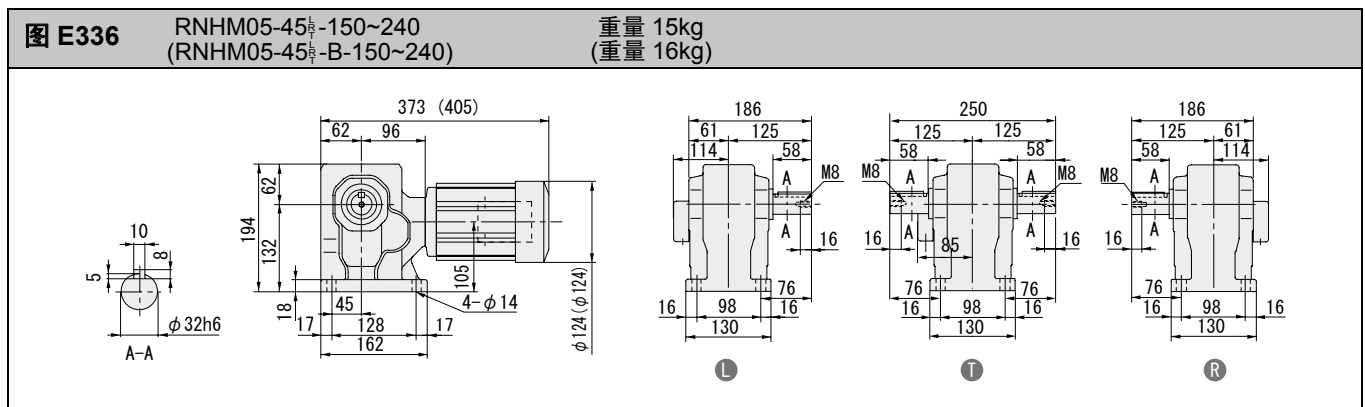
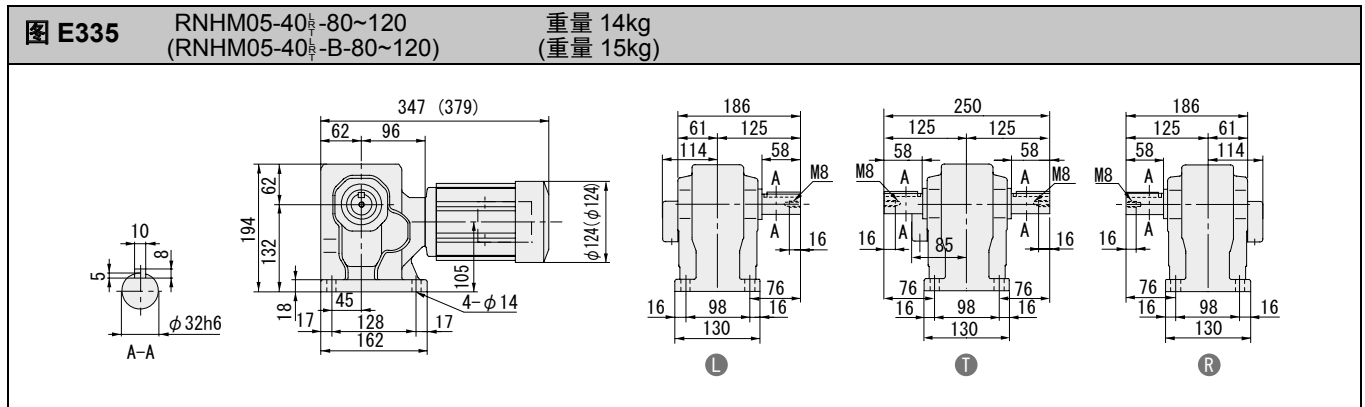


图 E334 RNHM05-33_{1/2}-40~60 重量 11kg
(RNHM05-33_{1/2}-B-40~60) (重量 12kg)



- 注) 1. 输出轴直径尺寸: 尺寸公差按标准 JIS B 0401-1998 "h6"。
2. 轴端键尺寸: 尺寸公差按标准 JIS B 1301-1996 平行键。
3. 图中尺寸及重量如有变更, 恕不另行通知。
4. 0.1kW以上电机的端子箱方向(引出口)请参考F43页技术资料。本图非标准安装方向。



- 注) 1. 输出轴直径尺寸: 尺寸公差按标准 JIS B 0401-1998 "h6"。
2. 轴端键尺寸: 尺寸公差按标准 JIS B 1301-1996 平行键。
3. 图中尺寸及重量如有变更, 恕不另行通知。
4. 0.1kW以上电机的端子箱方向(引出口)请参考F43页技术资料。本图非标准安装方向。

空心轴

实心轴
法兰安装实心轴
底脚安装

无制动器

带制动器

三相

GB2
效率三相三相
变频电机三相
高效电机

应用产品

空心轴
输入轴型

简介

选型表

尺寸图

15W

25W

40W

60W

90W

0.1kW

0.2kW

0.25kW

0.4kW

0.55kW

0.75kW

1.1kW

1.5kW

2.2kW

3.0kW

3.7kW

5.5kW

7.5kW

11kW

空心轴
实心轴
法兰安装
实心轴
底脚安装
无制动器
带制动器
三相
GB2
效率三相

三相
变频电机

三相
高效电机

应用产品

空心
输入轴型

简介

选型表

尺寸图

15W

25W

40W

60W

90W

0.1kW

0.2kW

0.25kW

0.4kW

0.55kW

0.75kW

1.1kW

1.5kW

2.2kW

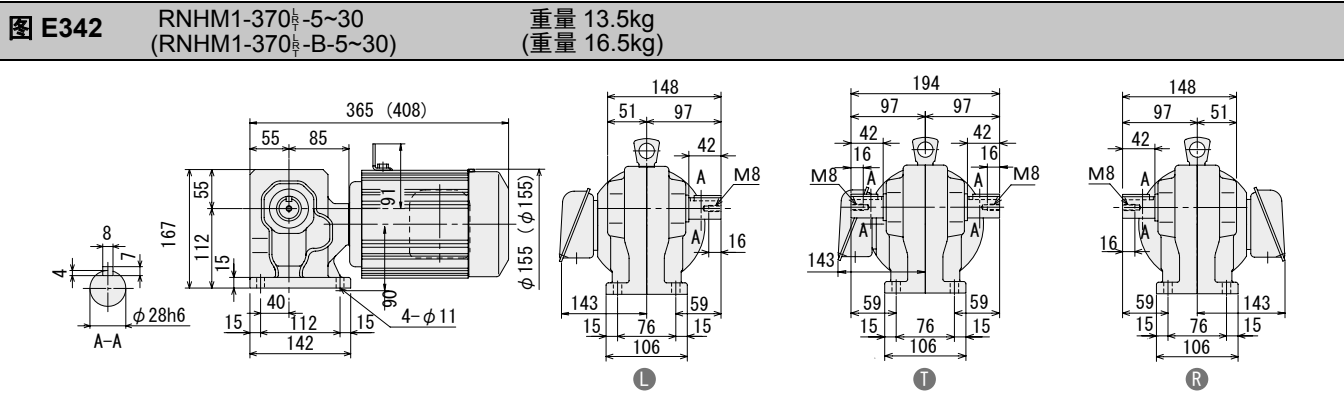
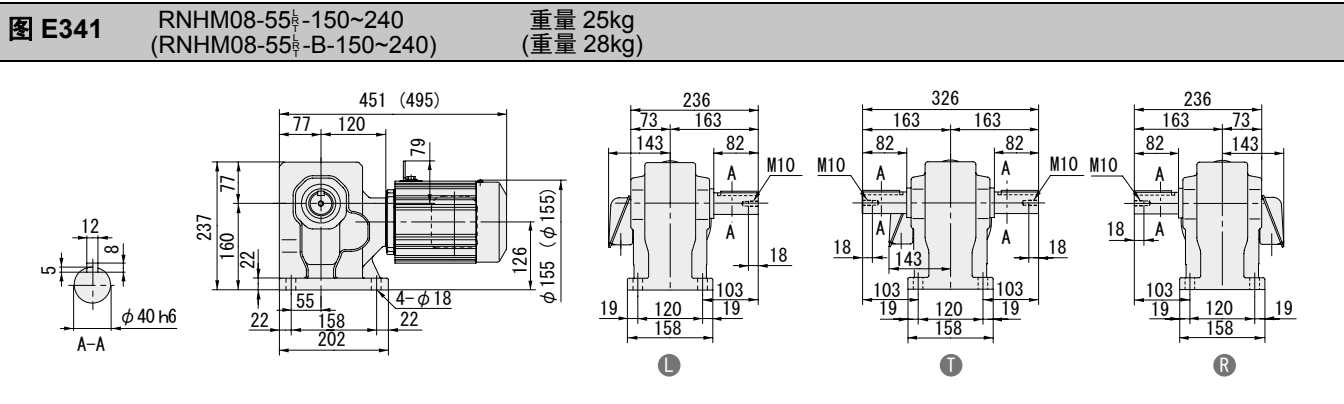
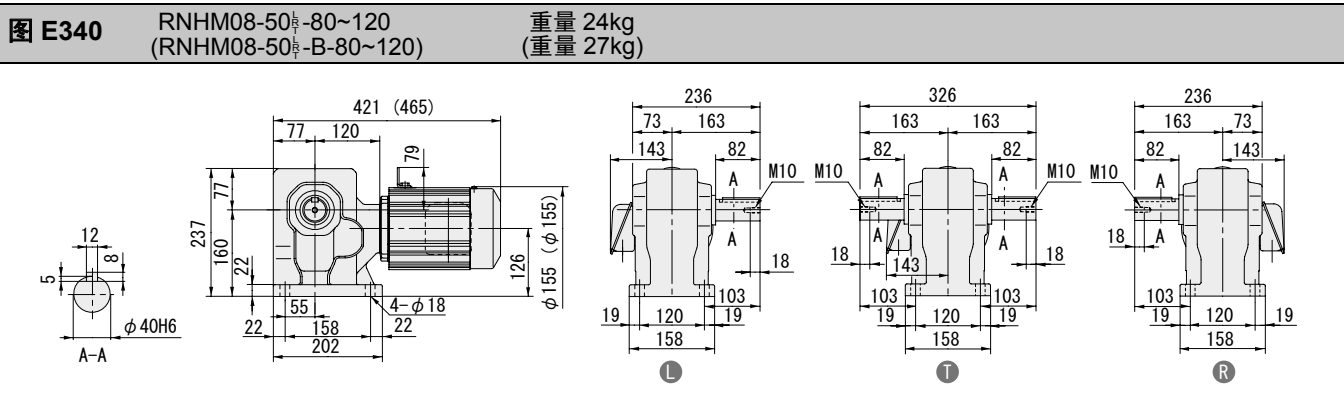
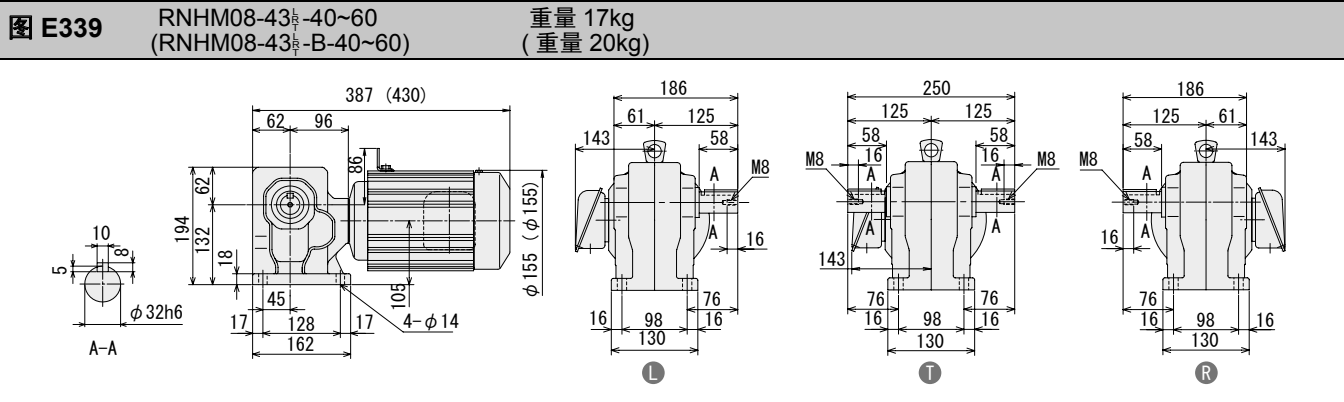
3.0kW

3.7kW

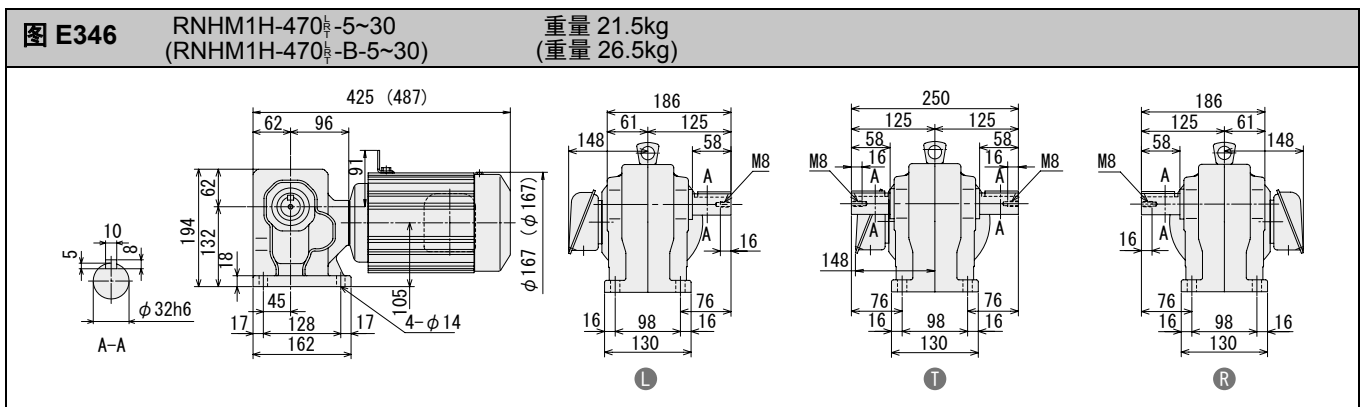
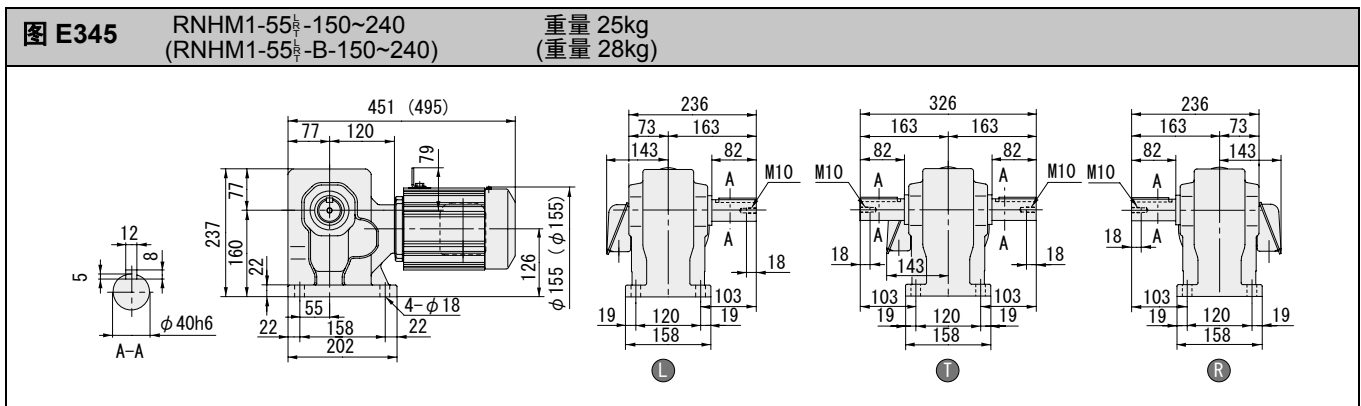
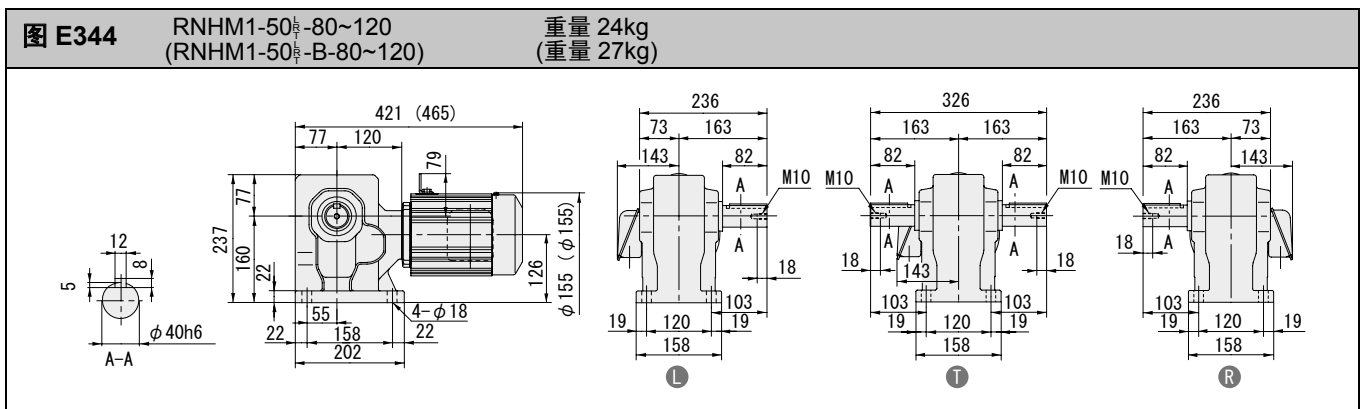
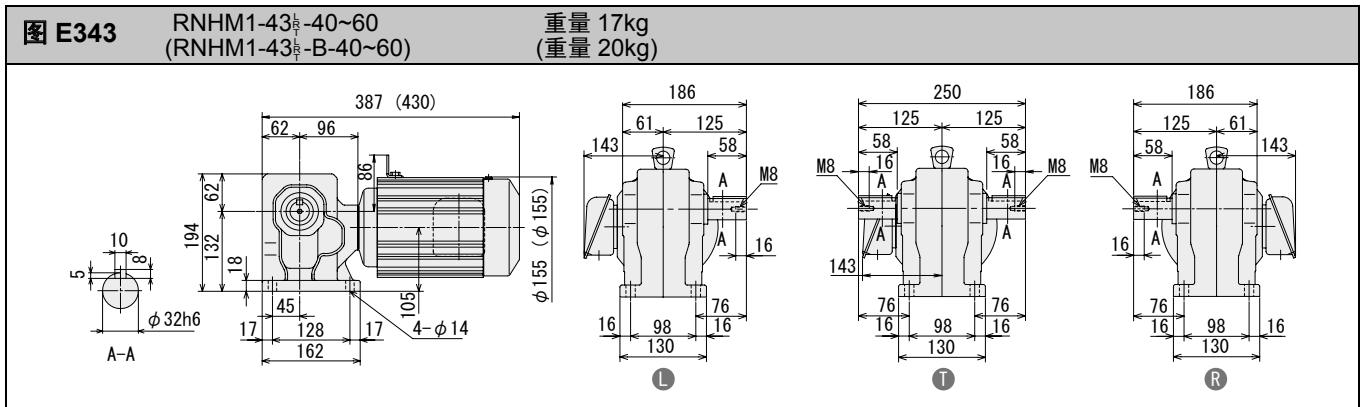
5.5kW

7.5kW

11kW



- 注) 1. 输出轴直径尺寸: 尺寸公差按标准 JIS B 0401-1998 “h6”。
 2. 轴端键尺寸: 尺寸公差按标准 JIS B 1301-1996 平行键。
 3. 图中尺寸及重量如有变更, 恕不另行通知。
 4. 0.1kW以上电机的端子箱方向(引出口)请参考F43页技术资料。本图非标准安装方向。



- 注) 1. 输出轴直径尺寸: 尺寸公差按标准 JIS B 0401-1998 “h6”。
 2. 轴端键尺寸: 尺寸公差按标准 JIS B 1301-1996 平行键。
 3. 图中尺寸及重量如有变更, 恕不另行通知。
 4. 0.1kW以上电机的端子箱方向(引出口)请参考F43页技术资料。本图非标准安装方向。

空心轴

实心轴
法兰安装实心轴
底脚安装

无制动器

带制动器

三相

GB2
效率三相三相
变频电机三相
高效电机

应用产品

空心轴
输入轴型

简介

选型表

尺寸图

15W

25W

40W

60W

90W

0.1kW

0.2kW

0.25kW

0.4kW

0.55kW

0.75kW

1.1kW

1.5kW

2.2kW

3.0kW

3.7kW

5.5kW

7.5kW

11kW

空心轴

实心轴
法兰安装

实心轴
底脚安装

无制动器

带制动器

三相

GB2
效率三相

三相
变频电机

三相
高效电机

应用产品

空心
输入轴型

简介

选型表

尺寸图

15W

25W

40W

60W

90W

0.1kW

0.2kW

0.25kW

0.4kW

0.55kW

0.75kW

1.1kW

1.5kW

2.2kW

3.0kW

3.7kW

5.5kW

7.5kW

11kW

图 E347 RNHM1H-53₂-40~80 重量 30kg
(RNHM1H-53₂-B-40~80) (重量 34kg)

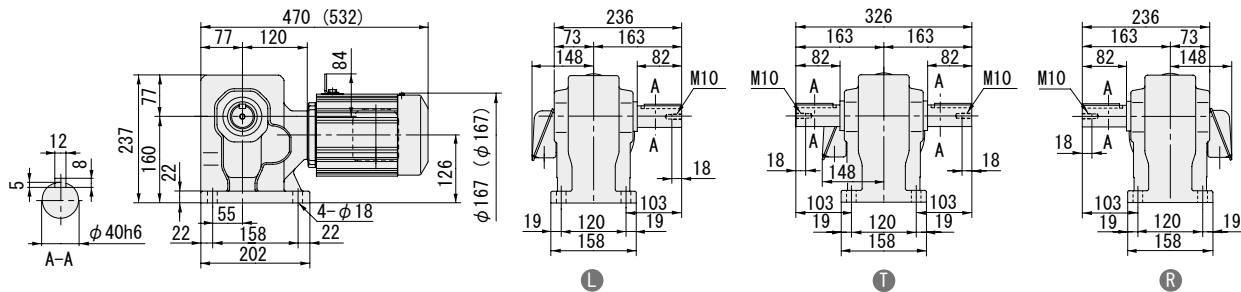


图 E348 RNHM1H-60₂-100~120 重量 69kg
(RNHM1H-60₂-B-100~120) (重量 73kg)

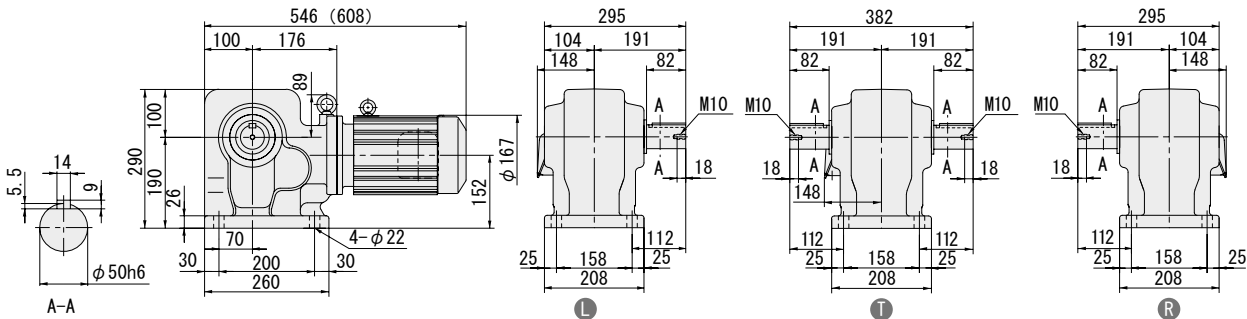


图 E349 RNHM2-470₂-5~30 重量 21.5kg
(RNHM2-470₂-B-5~30) (重量 26.5kg)

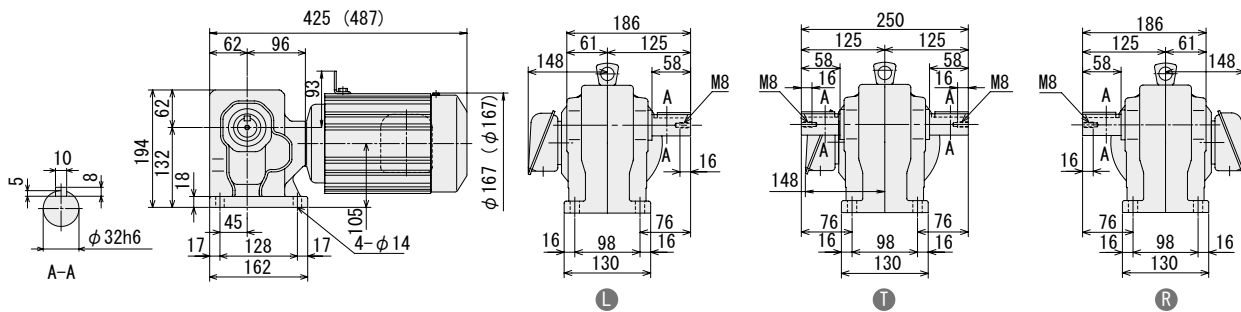
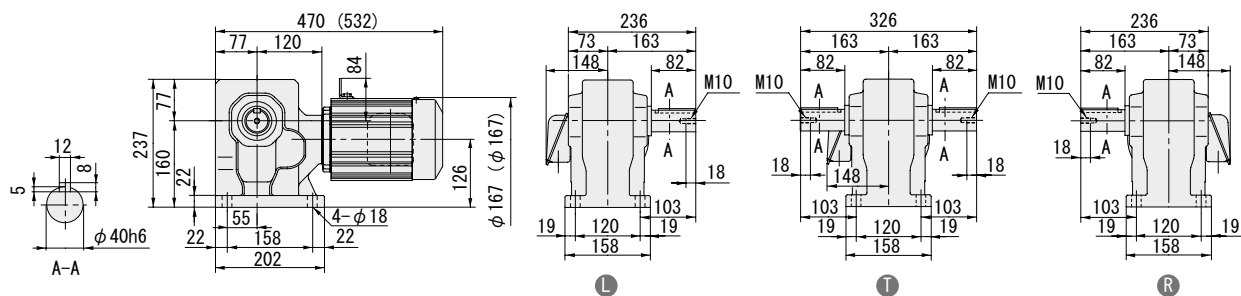
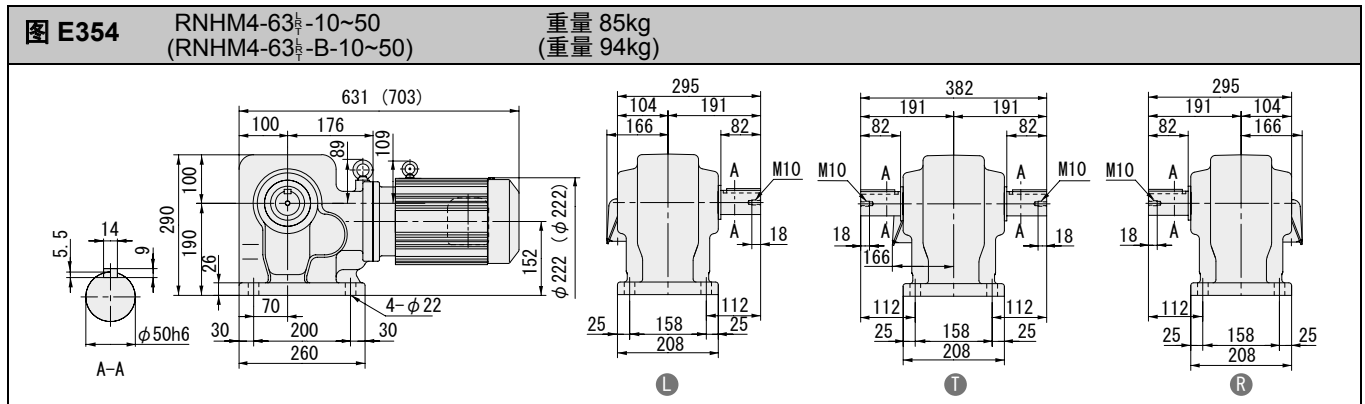
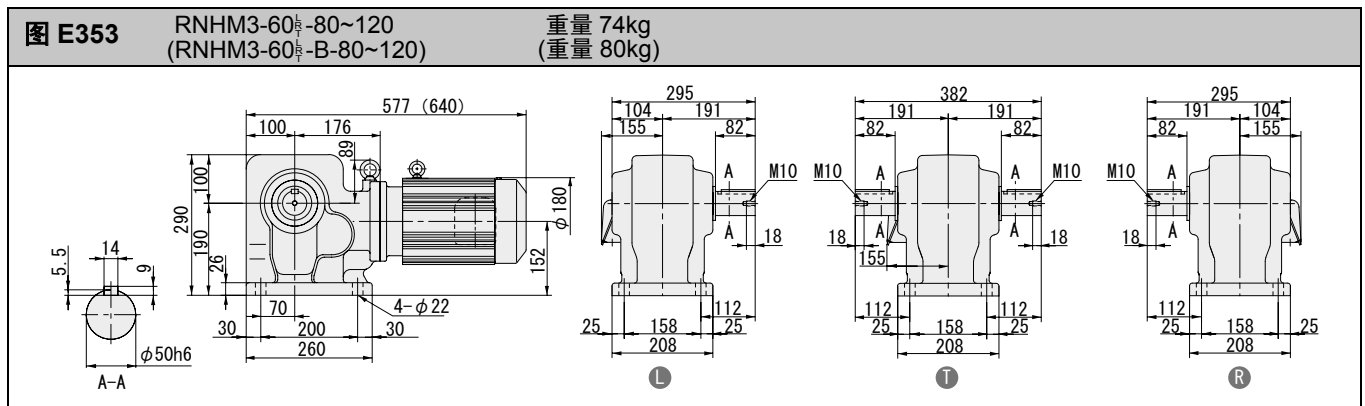
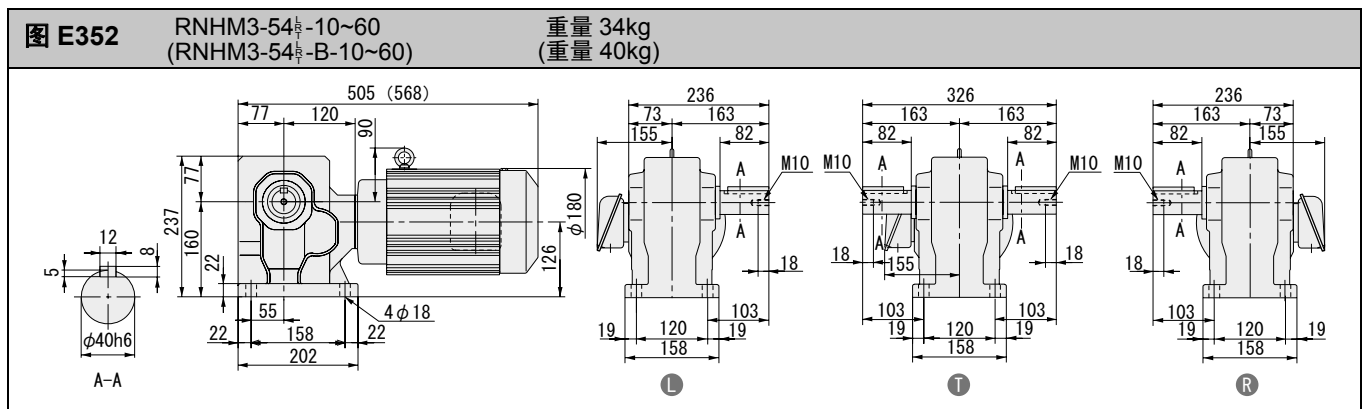
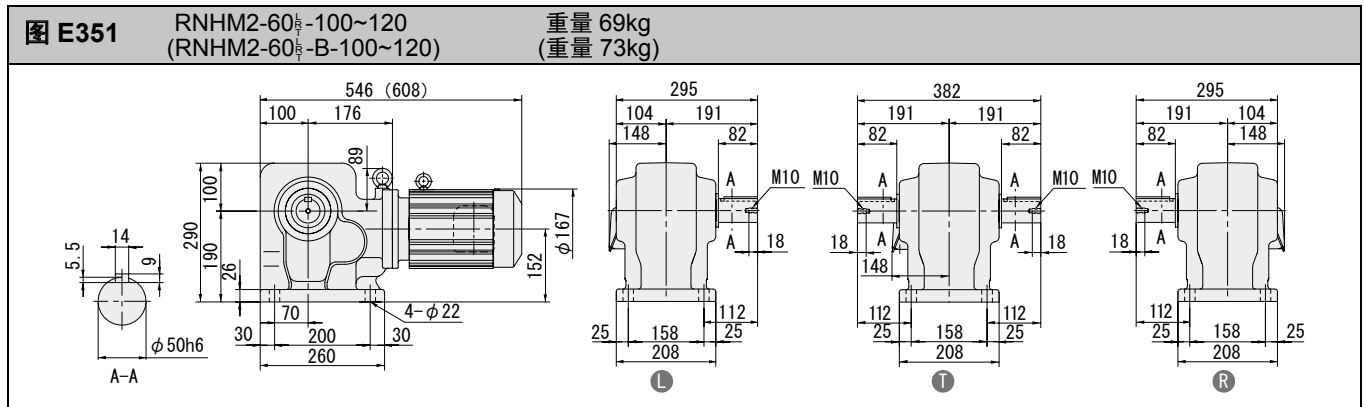


图 E350 RNHM2-53₂-40~80 重量 30kg
(RNHM2-53₂-B-40~80) (重量 34kg)



- 注) 1. 输出轴直径尺寸: 尺寸公差按标准 JIS B 0401-1998 "h6"。
2. 轴端键尺寸: 尺寸公差按标准 JIS B 1301-1996 平行键。
3. 图中尺寸及重量如有变更, 恕不另行通知。
4. 0.1kW以上电机的端子箱方向(引出口)请参考F43页技术资料。本图非标准安装方向。



- 注) 1. 输出轴直径尺寸: 尺寸公差按标准 JIS B 0401-1998 “h6”。
2. 轴端键尺寸: 尺寸公差按标准 JIS B 1301-1996 平行键。
3. 图中尺寸及重量如有变更, 恕不另行通知。
4. 0.1kW以上电机的端子箱方向(引出口)请参考F43页技术资料。本图非标准安装方向。

空心轴

实心轴
法兰安装实心轴
底脚安装

无制动器

带制动器

三相

GB2
效率三相三相
变频电机三相
高效电机

应用产品

空心
输入轴型

简介

选型表

尺寸图

15W

25W

40W

60W

90W

0.1kW

0.2kW

0.25kW

0.4kW

0.55kW

0.75kW

1.1kW

1.5kW

2.2kW

3.0kW

3.7kW

5.5kW

7.5kW

11kW

空心轴

实心轴
法兰安装

实心轴
底脚安装

无制动器

带制动器

三 相

GB2
效率三相

三 相
变频电机

三 相
高效电机

应用产品

空 心
输入轴型

简 介

选型表

尺寸图

15W

25W

40W

60W

90W

0.1kW

0.2kW

0.25kW

0.4kW

0.55kW

0.75kW

1.1kW

1.5kW

2.2kW

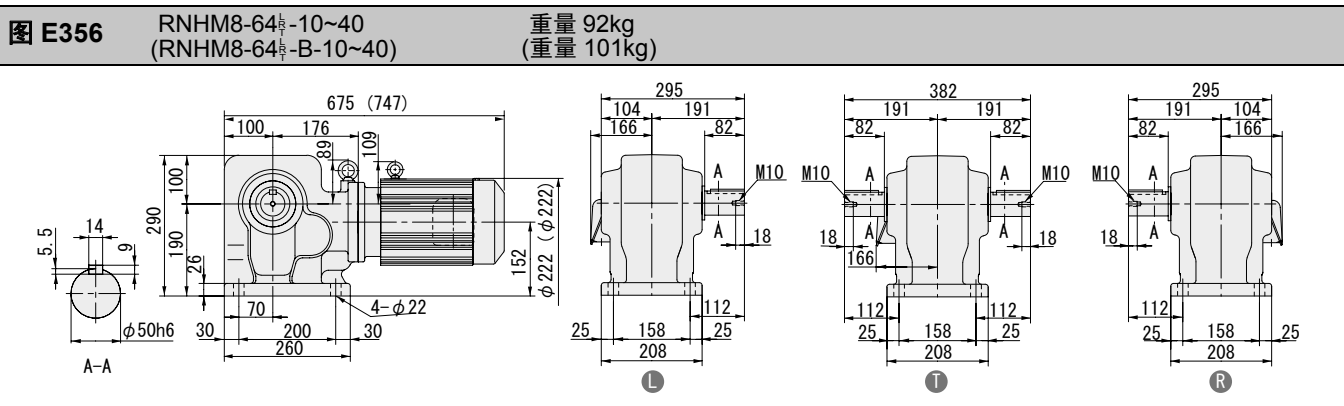
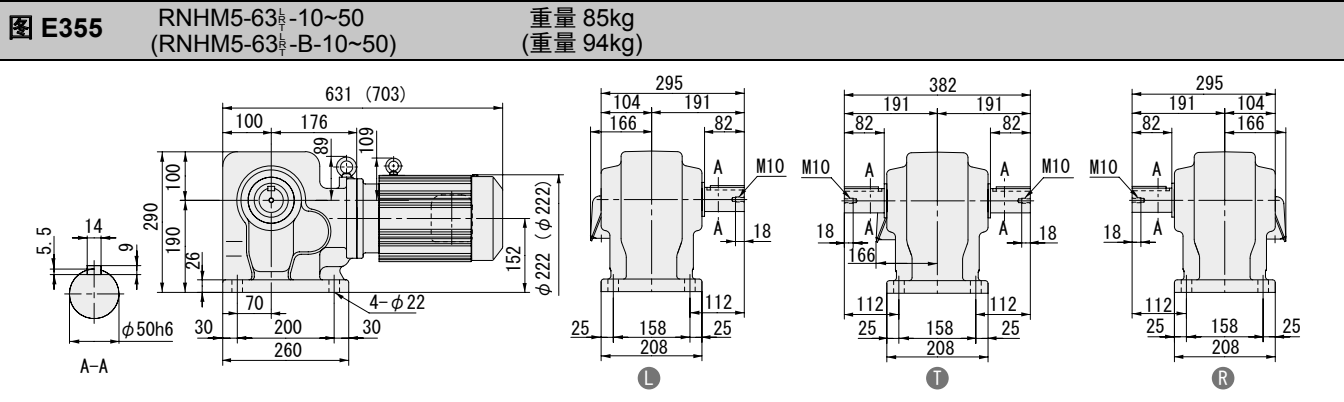
3.0kW

3.7kW

5.5kW

7.5kW

11kW



注) 1. 输出轴直径尺寸: 尺寸公差按标准 JIS B 0401-1998 “h6”。
 2. 轴端键尺寸: 尺寸公差按标准 JIS B 1301-1996 平行键。
 3. 图中尺寸及重量如有变更, 恕不另行通知。
 4. 0.1kW以上电机的端子箱方向(引出口)请参考F43页技术资料。本图非标准安装方向。

实心轴 RNHM 系列 (底脚安装型) 三相变频电动机



直
交
轴

0.1kW 50Hz										功率代号 - 机座号 - 辅助型号 - 减速比	尺寸图 (页码)		
输出转速 r/min			输出扭矩 N·m		低速轴许用径向力 N		SF						
5Hz	50Hz	许用最高转速	5Hz	50Hz	5Hz	50Hz						50Hz	
29	290	580 (100Hz)	2.80	2.80	637	637	2.00	RNHM	01	- 190	AV (-B)	- 5	E140
19.3	193	386 (100Hz)	4.20	4.20	686	686	2.00		01	- 190	AV (-B)	- 7.5	
14.5	145	290 (100Hz)	5.61	5.61	785	785	2.00		01	- 190	AV (-B)	- 10	
9.67	96.7	193.4 (100Hz)	8.41	8.41	883	883	2.00		01	- 190	AV (-B)	- 15	
7.25	72.5	145 (100Hz)	11.2	11.2	981	981	2.00		01	- 190	AV (-B)	- 20	
4.83	48.3	96.6 (100Hz)	16.8	16.8	1080	1080	2.00		01	- 190	AV (-B)	- 30	
3.63	36.3	72.6 (100Hz)	22.4	22.4	1620	1620	2.00		01	- 23	AV (-B)	- 40	
2.9	29	58 (100Hz)	28.0	28.0	1720	1720	2.00		01	- 23	AV (-B)	- 50	
2.42	24.2	48.4 (100Hz)	33.6	33.6	1770	1770	2.00		01	- 23	AV (-B)	- 60	
1.81	18.1	36.2 (100Hz)	44.8	44.8	3040	3040	2.00		01	- 30	AV (-B)	- 80	
1.45	14.5	29 (100Hz)	56.1	56.1	3090	3090	2.00		01	- 30	AV (-B)	- 100	
1.21	12.1	24.2 (100Hz)	67.3	67.3	3090	3090	2.00		01	- 30	AV (-B)	- 120	
0.967	9.67	19.34 (100Hz)	84.1	84.1	3090	3090	2.00		01	- 35	AV (-B)	- 150	
0.725	7.25	14.5 (100Hz)	112	112	3090	3090	1.99		01	- 35	AV (-B)	- 200	
0.604	6.04	12.08 (100Hz)	135	135	3090	3090	1.45		01	- 35	AV (-B)	- 240	
0.483	4.83	9.66 (100Hz)	158	158	2580	2580	1.00		01	- 1340	-AVJ1 (-B)	- 300	
0.483	4.83	9.66 (100Hz)	158	158	3500	3500	2.00		01	- 1440	-AVJ1 (-B)	- 300	
0.403	4.03	8.06 (100Hz)	190	190	2580	2580	1.00		01	1340	-AVJ1 (-B)	- 360	
0.403	4.03	8.06 (100Hz)	190	190	3500	3500	2.00		01	1440	-AVJ1 (-B)	- 360	
0.302	3.02	6.04 (100Hz)	195	195	2580	2580	*		01	1340	-AVJ1 (-B)	- 480	
0.302	3.02	6.04 (100Hz)	253	253	3500	3500	1.54		01	1440	-AVJ1 (-B)	- 480	
0.242	2.42	4.84 (100Hz)	195	195	2580	2580	*		01	1340	-AVJ1 (-B)	- 600	
0.242	2.42	4.84 (100Hz)	317	317	3500	3500	1.23		01	1440	-AVJ1 (-B)	- 600	
0.201	2.01	4.02 (100Hz)	195	195	2580	2580	*		01	1340	-AVJ1 (-B)	- 720	
0.201	2.01	4.02 (100Hz)	380	380	3500	3500	1.03		01	1440	-AVJ1 (-B)	- 720	
0.161	1.61	3.22 (100Hz)	195	195	2580	2580	*		01	1340	-AVJ1 (-B)	- 900	
0.161	1.61	3.22 (100Hz)	390	390	3500	3500	*		01	1440	-AVJ1 (-B)	- 900	
0.121	1.21	2.42 (100Hz)	195	195	2580	2580	*		01	1340	-AVJ1 (-B)	- 1200	
0.121	1.21	2.42 (100Hz)	390	390	3500	3500	*		01	1440	-AVJ1 (-B)	- 1200	
0.101	1.01	2.02 (100Hz)	195	195	2580	2580	*		01	1340	-AVJ1 (-B)	- 1440	
0.101	1.01	2.02 (100Hz)	390	390	3500	3500	*	01	1440	-AVJ1 (-B)	- 1440		

0.2kW 50Hz										功率代号 - 机座号 - 辅助型号 - 减速比	尺寸图 (页码)		
输出转速 r/min			输出扭矩 N·m		低速轴许用径向力 N		SF						
5Hz	50Hz	许用最高转速	5Hz	50Hz	5Hz	50Hz						50Hz	
29	290	580 (100Hz)	5.61	5.61	883	883	2.00	RNHM	02	- 270	AV (-B)	- 5	E142
19.3	193	386 (100Hz)	8.41	8.41	981	981	2.00		02	- 270	AV (-B)	- 7.5	
14.5	145	290 (100Hz)	11.2	11.2	1080	1080	2.00		02	- 270	AV (-B)	- 10	
9.67	96.7	193.4 (100Hz)	16.8	16.8	1230	1230	2.00		02	- 270	AV (-B)	- 15	
7.25	72.5	145 (100Hz)	22.4	22.4	1370	1370	2.00		02	- 270	AV (-B)	- 20	
4.83	48.3	96.6 (100Hz)	33.6	33.6	1520	1520	2.00		02	- 270	AV (-B)	- 30	
3.63	36.3	72.6 (100Hz)	44.8	44.8	2650	2650	2.00		02	- 33	AV (-B)	- 40	
2.9	29	58 (100Hz)	56.1	56.1	2840	2840	2.00		02	- 33	AV (-B)	- 50	
2.42	24.2	48.4 (100Hz)	67.3	67.3	2940	2940	2.00		02	- 33	AV (-B)	- 60	
1.81	18.1	36.2 (100Hz)	89.7	89.7	4360	4360	2.00		02	- 40	AV (-B)	- 80	
1.45	14.5	29 (100Hz)	112	112	4360	4360	2.00		02	- 40	AV (-B)	- 100	
1.21	12.1	24.2 (100Hz)	135	135	4360	4360	2.00		02	- 40	AV (-B)	- 120	
0.967	9.67	19.34 (100Hz)	168	168	4360	4360	2.00		02	- 45	AV (-B)	- 150	
0.725	7.25	14.5 (100Hz)	224	224	4360	4360	1.74		02	- 45	AV (-B)	- 200	
0.604	6.04	12.08 (100Hz)	269	269	4360	4360	1.45		02	- 45	AV (-B)	- 240	
0.483	4.83	9.66 (100Hz)	317	317	3500	3500	1.00		02	- 1440	-AVJ1 (-B)	- 300	
0.483	4.83	9.66 (100Hz)	317	317	4680	4680	2.00		02	- 1540	-AVJ1 (-B)	- 300	
0.403	4.03	8.06 (100Hz)	380	380	3500	3500	1.00		02	- 1440	-AVJ1 (-B)	- 360	
0.403	4.03	8.06 (100Hz)	380	380	4680	4680	2.00		02	- 1540	-AVJ1 (-B)	- 360	

- 注) 1. 减速机输出转速为电机转速在50Hz: 1450r/min, 5Hz: 145r/min条件下的计算值。详情请参阅本书及时资料一章中“电动机部分”内容。
 2. 低速轴容许径向负载表示低速轴中央位置上的负载值。
 3. 机座号栏和SF栏涂■的机型, 用于均匀负载、运转时间10小时/天的使用条件。
 4. 使用变频电机可以在5-50Hz范围内实现恒扭矩运行(连续运行), 在基频50Hz以上可以实现恒功率运行。
 (使用变频器驱动普通电机时, 输出扭矩会降低。)
 5. 使用本公司生产的变频器(HF-520)无传感运行时, 通用电机也可以实现恒扭矩运行。详情请参阅专用商品目录。
 6. 在SF栏上附有*情况下, 负载达到了电动机总容量时会造成过载, 请在输出扭矩之内使用。
 7. () 内为带制动器的型号。

空心轴
实心轴
法兰安装
底脚安装
无制动器
带制动器
三相
GB2
效率三相
三相
变频电机
三相
高效电机
应用产品
空心
输入轴型
简介
选型表
尺寸图
15W
25W
40W
60W
90W
0.1kW
0.2kW
0.25kW
0.4kW
0.55kW
0.75kW
1.1kW
1.5kW
2.2kW
3.0kW
3.7kW
5.5kW
7.5kW
11kW



空心轴	0.2kW 50Hz										功率代号 - 机座号 - 辅助型号 - 减速比	尺寸图 (页码)	
	输出转速 r/min			输出扭矩 N·m		低速轴许用径向力 N		SF	RNHM				
	5Hz	50Hz	许用最高转速	5Hz	50Hz	5Hz	50Hz						
实心轴 法兰安装	0.302	3.02	6.04 (100Hz)	390	390	3500	3500	*	02	- 1440	-AVJ1 (-B)	- 480	E143
实心轴 底脚安装	0.302	3.02	6.04 (100Hz)	506	506	4680	4680	1.44	02	- 1540	-AVJ1 (-B)	- 480	
无制动器	0.242	2.42	4.84 (100Hz)	390	390	3500	3500	*	02	- 1440	-AVJ1 (-B)	600	
	0.242	2.42	4.84 (100Hz)	633	633	4680	4680	1.16	02	- 1540	-AVJ1 (-B)	600	
带制动器	0.201	2.01	4.02 (100Hz)	390	390	3500	3500	*	02	- 1440	-AVJ1 (-B)	720	
	0.201	2.01	4.02 (100Hz)	732	732	4680	4680	*	02	- 1540	-AVJ1 (-B)	720	
三相	0.161	1.61	3.22 (100Hz)	390	390	3500	3500	*	02	- 1440	-AVJ1 (-B)	900	
	0.161	1.61	3.22 (100Hz)	732	732	4680	4680	*	02	- 1540	-AVJ1 (-B)	900	
GB2 效率三相	0.121	1.21	2.42 (100Hz)	390	390	3500	3500	*	02	- 1440	-AVJ1 (-B)	1200	
	0.121	1.21	2.42 (100Hz)	732	732	4680	4680	*	02	- 1540	-AVJ1 (-B)	1200	
三相 变频电机	0.101	1.01	2.02 (100Hz)	390	390	3500	3500	*	02	- 1440	-AVJ1 (-B)	1440	
	0.101	1.01	2.02 (100Hz)	732	732	4680	4680	*	02	- 1540	-AVJ1 (-B)	1440	

空心轴 输入轴型	0.4kW 50Hz										功率代号 - 机座号 - 辅助型号 - 减速比	尺寸图 (页码)	
	输出转速 r/min			输出扭矩 N·m		低速轴许用径向力 N		SF	RNHM				
	5Hz	50Hz	许用最高转速	5Hz	50Hz	5Hz	50Hz						
简介	29	290	580 (100Hz)	11.2	11.2	1470	1470	1.88	05	- 370	AV (-B)	- 5	E144
	19.3	193	386 (100Hz)	16.8	16.8	1670	1670	1.88	05	- 370	AV (-B)	- 7.5	
	14.5	145	290 (100Hz)	22.4	22.4	1810	1810	1.88	05	- 370	AV (-B)	- 10	
选型表	9.67	96.7	193.4 (100Hz)	33.6	33.6	2060	2060	1.88	05	- 370	AV (-B)	- 15	
	7.25	72.5	145 (100Hz)	44.8	44.8	2260	2260	1.88	05	- 370	AV (-B)	- 20	
尺寸图	4.83	48.3	96.6 (100Hz)	67.3	67.3	2450	2450	1.88	05	- 370	AV (-B)	- 30	
	3.63	36.3	72.6 (100Hz)	89.7	89.7	3970	3970	1.88	05	- 43	AV (-B)	- 40	
	2.9	29	58 (100Hz)	112	112	4170	4170	1.88	05	- 43	AV (-B)	- 50	
15W	2.42	24.2	48.4 (100Hz)	135	135	4310	4310	1.88	05	- 43	AV (-B)	- 60	
25W	1.81	18.1	36.2 (100Hz)	179	179	6230	6230	1.88	05	- 50	AV (-B)	- 80	
	1.45	14.5	29 (100Hz)	224	224	6230	6230	1.88	05	- 50	AV (-B)	- 100	
40W	1.21	12.1	24.2 (100Hz)	269	269	6230	6230	1.88	05	- 50	AV (-B)	- 120	
	0.967	9.67	19.34 (100Hz)	336	336	6230	6230	1.88	05	- 55	AV (-B)	- 150	
60W	0.725	7.25	14.5 (100Hz)	448	448	6230	6230	1.63	05	- 55	AV (-B)	- 200	
	0.604	6.04	12.08 (100Hz)	538	538	6230	6230	1.36	05	- 55	AV (-B)	- 240	

0.2kW	0.75kW 50Hz										功率代号 - 机座号 - 辅助型号 - 减速比	尺寸图 (页码)	
	输出转速 r/min			输出扭矩 N·m		低速轴许用径向力 N		SF	RNHM				
	5Hz	50Hz	许用最高转速	5Hz	50Hz	5Hz	50Hz						
0.25kW	29	290	580 (100Hz)	21	21	2160	2160	2.00	1	- 470	AV (-B)	- 5	E145
	19.3	193	386 (100Hz)	31.5	31.5	2450	2450	2.00	1	- 470	AV (-B)	- 7.5	
0.4kW	14.5	145	290 (100Hz)	42	42	2750	2750	2.00	1	- 470	AV (-B)	- 10	
	9.67	96.7	193.4 (100Hz)	63.1	63.1	3090	3090	2.00	1	- 470	AV (-B)	- 15	
0.55kW	7.25	72.5	145 (100Hz)	84.1	84.1	3330	3330	2.00	1	- 470	AV (-B)	- 20	
	4.83	48.3	96.6 (100Hz)	126	126	3730	3730	2.00	1	- 470	AV (-B)	- 30	
0.75kW	3.63	36.3	72.6 (100Hz)	168	168	5740	5740	2.00	1	- 53	AV (-B)	- 40	
	2.9	29	58 (100Hz)	210	210	6030	6030	2.00	1	- 53	AV (-B)	- 50	
	2.42	24.2	48.4 (100Hz)	252	252	6230	6230	2.00	1	- 53	AV (-B)	- 60	
1.1kW	1.81	18.1	36.2 (100Hz)	336	336	6230	6230	2.00	1	- 53	AV (-B)	- 80	
	1.45	14.5	29 (100Hz)	420	420	7990	7990	2.93	1	- 60	-AVJ1 (-B)	- 100	
1.5kW	1.21	12.1	24.2 (100Hz)	504	504	7990	7990	2.93	1	- 60	-AVJ1 (-B)	- 120	

- 注) 1. 减速机输出转速为电机转速在50Hz: 1450r/min, 5Hz: 145r/min条件下的计算值。详情请参阅本书及时资料一章中“电动机部分”内容。
 2. 低速轴容许径向负载表示低速轴中央位置上的负载值。
 3. 机座号栏和SF栏涂■的机型, 用于均匀负载、运转时间10小时/天的使用条件。
 4. 使用变频电机可以在5-50Hz范围内实现恒扭矩运行(连续运行), 在基频50Hz以上可以实现恒功率运行。
 (使用变频器驱动普通电机时, 输出扭矩会降低。)
 5. 使用本公司生产的变频器(HF-520)无传感运行时, 通用电机也可以实现恒扭矩运行。详情请参阅专用商品目录。
 6. 在SF栏上附有*情况下, 负载达到了电动机总容量时会造成过载, 请在输出扭矩之内使用。
 7. () 内为带制动器的型号。

实心轴 RNHM 系列 (底脚安装型) 三相变频电动机



直
交
轴

200V 400V

1.5kW 50Hz											
输出转速 r/min			输出扭矩 N·m		低速轴许用径向力 N		SF 50Hz	功率代号 - 机座号	-辅助型号	- 减速比	尺寸图 (页码)
5Hz	50Hz	许用最高转速	5Hz	50Hz	5Hz	50Hz					
14.5	145	290 (100Hz)	84.1	84.1	6230	6230	2.47	RNHM	2 - 63	AV (-B) - 10	E145
9.67	96.7	193.4 (100Hz)	126	126	6960	6960	2.47				
7.25	72.5	145 (100Hz)	168	168	7700	7700	2.47				
4.83	48.3	96.6 (100Hz)	252	252	8380	8380	2.47				
3.63	36.3	72.6 (100Hz)	336	336	8830	8830	2.47				
2.9	29	58 (100Hz)	420	420	9120	9120	2.47				

2.2kW 50Hz											
输出转速 r/min			输出扭矩 N·m		低速轴许用径向力 N		SF 50Hz	功率代号 - 机座号	-辅助型号	- 减速比	尺寸图 (页码)
5Hz	50Hz	许用最高转速	5Hz	50Hz	5Hz	50Hz					
14.5	145	290 (100Hz)	123	123	6230	6230	1.68	RNHM	3 - 63	AV (-B) - 10	E145
9.67	96.7	193.4 (100Hz)	185	185	6960	6960	1.68				
7.25	72.5	145 (100Hz)	247	247	7700	7700	1.68				
4.83	48.3	96.6 (100Hz)	370	370	8380	8380	1.68				
3.63	36.3	72.6 (100Hz)	493	493	8830	8830	1.68				
2.9	29	58 (100Hz)	617	617	9120	9120	1.68				

3.7kW 50Hz											
输出转速 r/min			输出扭矩 N·m		低速轴许用径向力 N		SF 50Hz	功率代号 - 机座号	-辅助型号	- 减速比	尺寸图 (页码)
5Hz	50Hz	许用最高转速	5Hz	50Hz	5Hz	50Hz					
14.5	145	233 (80Hz)	207	207	6230	6230	1.49	RNHM	5 - 64	AV (-B) - 10	E146
9.67	96.7	156 (80Hz)	311	311	6960	6960	1.49				
7.25	72.5	117 (80Hz)	415	415	7700	7700	1.49				
4.83	48.3	77.8 (80Hz)	622	622	8380	8380	1.49				
3.63	36.3	58.4 (80Hz)	830	830	8830	8830	1.49				

- 注) 1. 减速机输出转速为电机转速在50Hz: 1450r/min, 5Hz: 145r/min条件下的计算值。详情请参阅本书及时资料一章中“电动机部分”内容。
 2. 低速轴容许径向负载表示低速轴中央位置上的负载值。
 3. 机座号栏和SF栏涂 的机型, 用于均匀负载、运转时间10小时/天的使用条件。
 4. 使用变频电机可以在5-50Hz范围内实现恒扭矩运行(连续运行), 在基频50Hz以上可以实现恒功率运行。
 (使用变频器驱动普通电机时, 输出扭矩会降低。)
 5. 使用本公司生产的变频器(HF-520)无传感运行时, 通用电机也可以实现恒扭矩运行。详情请参阅专用商品目录。
 6. 在SF栏上附有*情况下, 负载达到了电动机总容量时会造成过载, 请在输出扭矩之内使用。
 7. () 内为带制动器的型号。

空心轴

实心轴
法兰安装

实心轴
底脚安装

无制动器

带制动器

三 相

GB2
效率三相

三 相
变频电机

三 相
高效电机

应用产品

空 心
输入轴型

简 介

选型表

尺寸图

15W

25W

40W

60W

90W

0.1kW

0.2kW

0.25kW

0.4kW

0.55kW

0.75kW

1.1kW

1.5kW

2.2kW

3.0kW

3.7kW

5.5kW

7.5kW

11kW

实心轴 RNHM 系列 (底脚安装型) 三相变频电动机

空心轴
实心轴
法兰安装
实心轴
底脚安装
无制动器
带制动器
三相
GB2
效率三相

三相
变频电机

三相
高效电机

应用产品

空心
输入轴型

简介

选型表

尺寸图

15W

25W

40W

60W

90W

0.1kW

0.2kW

0.25kW

0.4kW

0.55kW

0.75kW

1.1kW

1.5kW

2.2kW

3.0kW

3.7kW

5.5kW

7.5kW

11kW

图 E357 RNHM01-190₃-AV-5~30 (RNHM01-190₃-AV-B-5~30) 重量 5.5kg (重量 7.0kg)

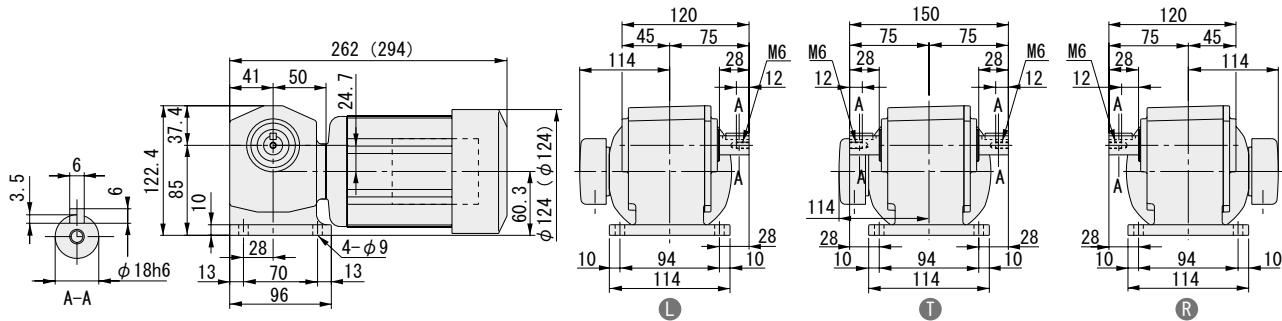


图 E358 RNHM01-23₃-AV-40~60 (RNHM01-23₃-AV-B-40~60) 重量 7.5kg (重量 9.0kg)

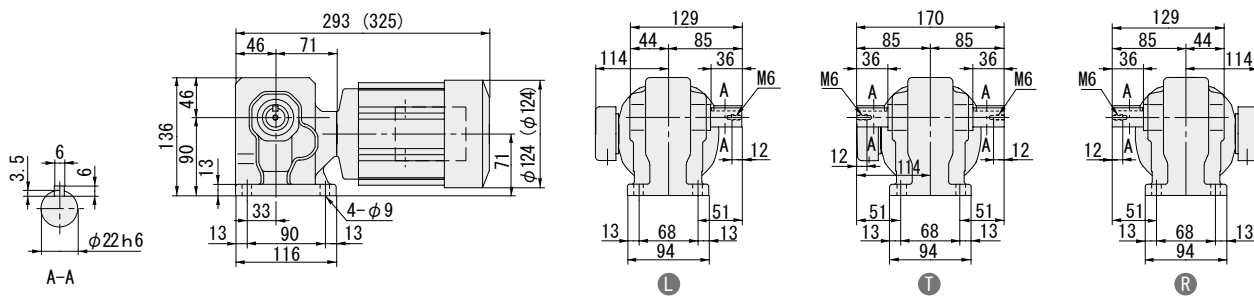


图 E359 RNHM01-30₃-AV-80~120 (RNHM01-30₃-AV-B-80~120) 重量 9.5kg (重量 11kg)

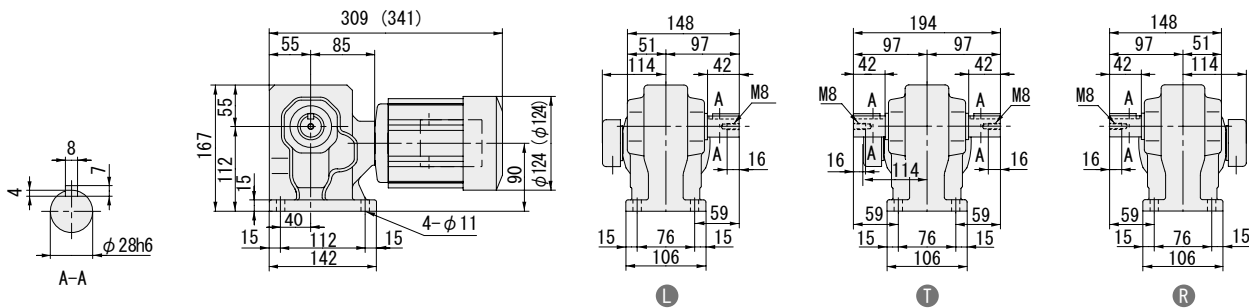
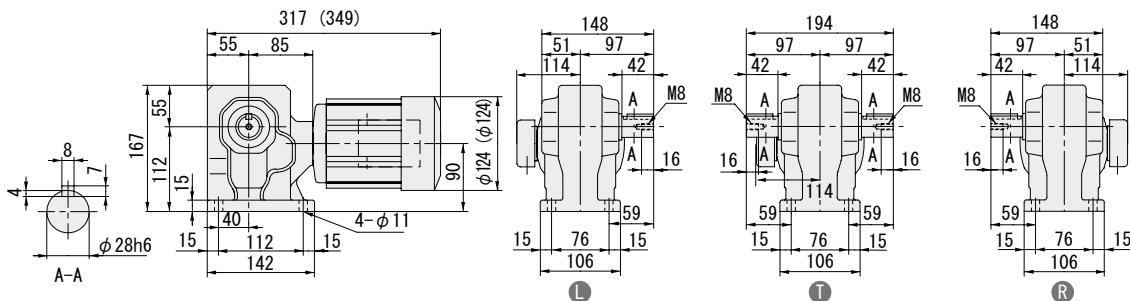
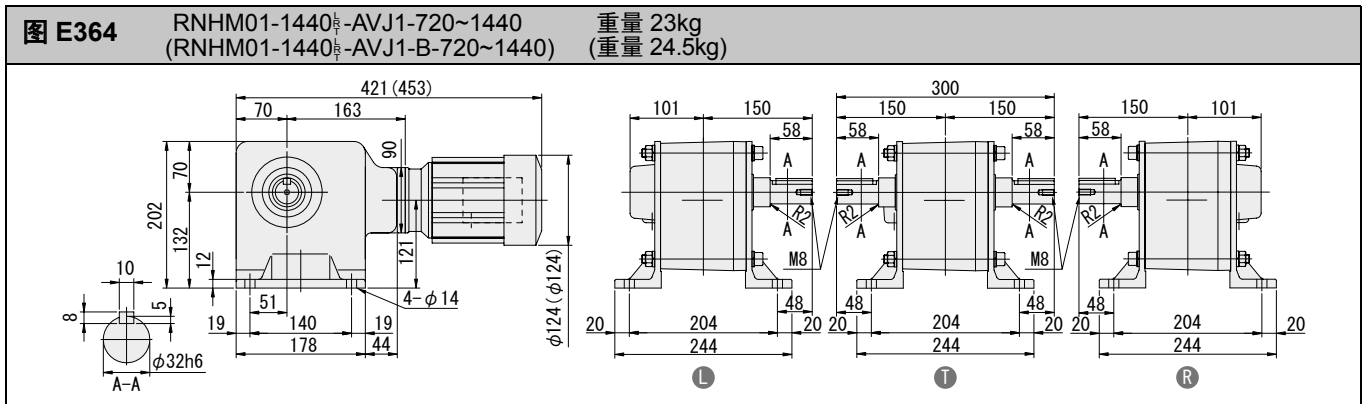
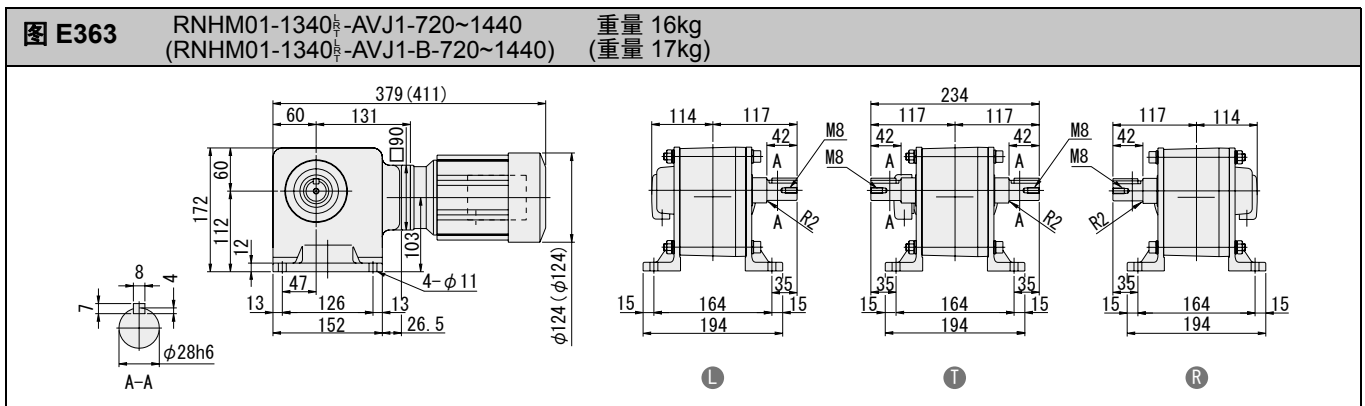
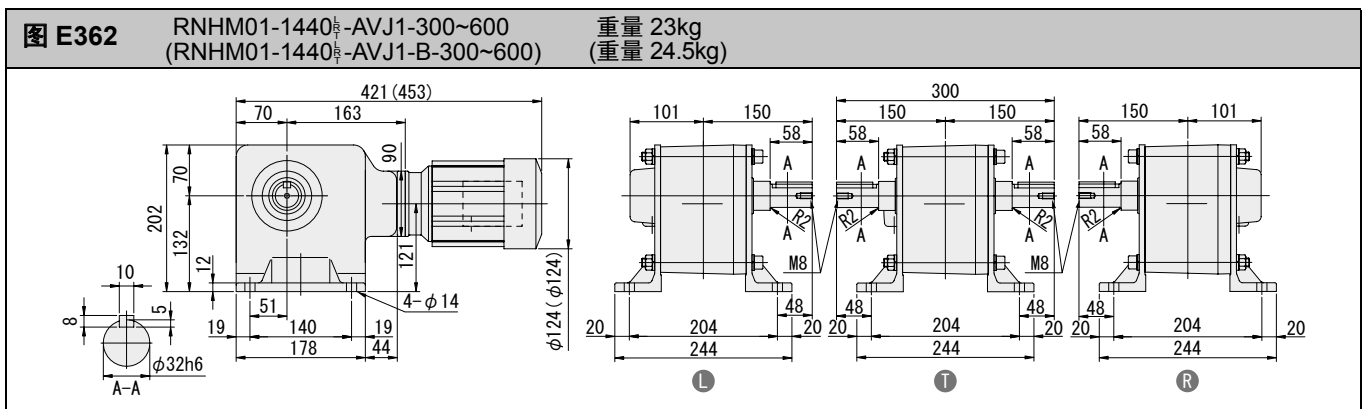
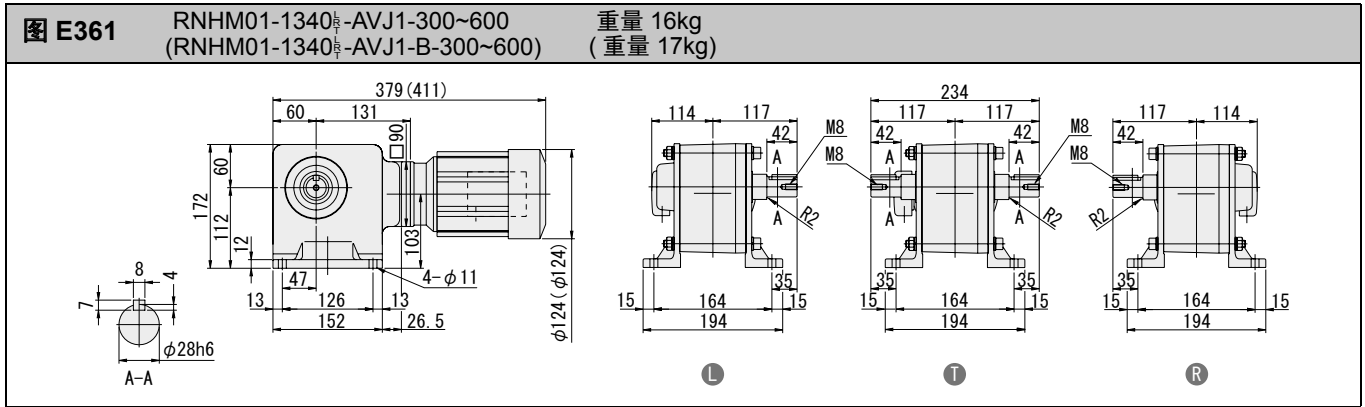


图 E360 RNHM01-35₃-AV-150~240 (RNHM01-35₃-AV-B-150~240) 重量 10kg (重量 11kg)



1. 输出轴直径尺寸: 尺寸公差按标准 JIS B 0401-1998 "h6"。
2. 轴端键尺寸: 尺寸公差按标准 JIS B 1301-1996 平行键。
3. 图中尺寸及重量如有变更, 恕不另行通知。
4. 0.1kW以上电机的端子箱方向(引出口)请参考F43页技术资料。本图非标准安装方向。



- 注) 1. 输出轴直径尺寸: 尺寸公差按标准 JIS B 0401-1998 "h6"。
2. 轴端键尺寸: 尺寸公差按标准 JIS B 1301-1996 平行键。
3. 图中尺寸及重量如有变更, 恕不另行通知。
4. 0.1kW以上电机的端子箱方向(引出口)请参考F43页技术资料。本图非标准安装方向。

空心轴

实心轴
法兰安装实心轴
底脚安装

无制动器

带制动器

三相

GB2
效率三相三相
变频电机三相
高效电机

应用产品

空心
输入轴型

简介

选型表

尺寸图

15W

25W

40W

60W

90W

0.1kW

0.2kW

0.25kW

0.4kW

0.55kW

0.75kW

1.1kW

1.5kW

2.2kW

3.0kW

3.7kW

5.5kW

7.5kW

11kW

- 空心轴
- 实心轴 法兰安装
- 实心轴 底脚安装
- 无制动器
- 带制动器
- 三相
- GB2 效率三相
- 三相 变频电机
- 三相 高效电机
- 应用产品
- 空心 输入轴型
- 简介
- 选型表
- 尺寸图
- 15W
- 25W
- 40W
- 60W
- 90W
- 0.1kW
- 0.2kW
- 0.25kW
- 0.4kW
- 0.55kW
- 0.75kW
- 1.1kW
- 1.5kW
- 2.2kW
- 3.0kW
- 3.7kW
- 5.5kW
- 7.5kW
- 11kW

图 E365 RNHM02-270 $\frac{1}{2}$ -AV-5~30 (RNHM02-270 $\frac{1}{2}$ -AV-B-5~30) 重量 8.5kg (重量 10kg)

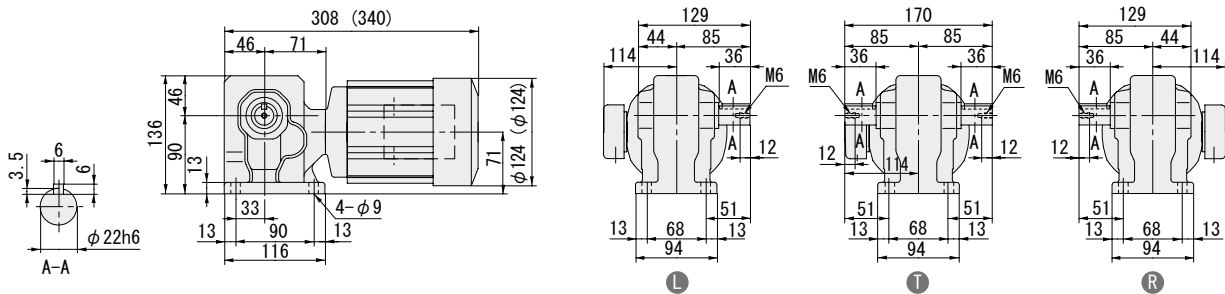


图 E366 RNHM02-33 $\frac{1}{2}$ -AV-40~60 (RNHM02-33 $\frac{1}{2}$ -AV-B-40~60) 重量 11kg (重量 12kg)

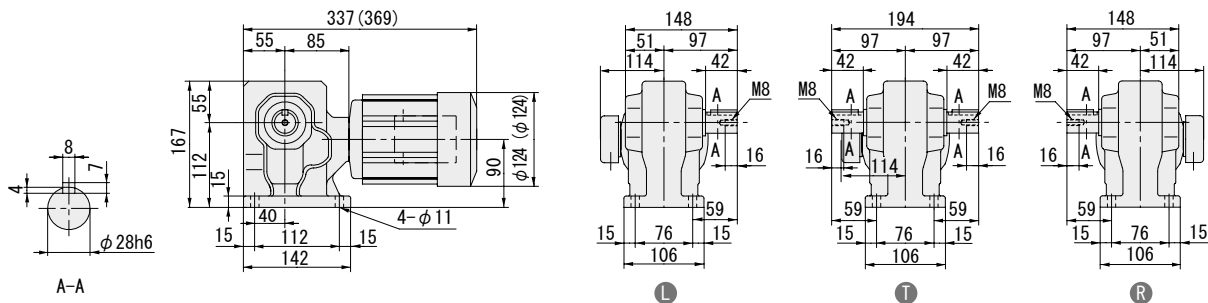


图 E367 RNHM02-40 $\frac{1}{2}$ -AV-80~120 (RNHM02-40 $\frac{1}{2}$ -AV-B-80~120) 重量 14kg (重量 15kg)

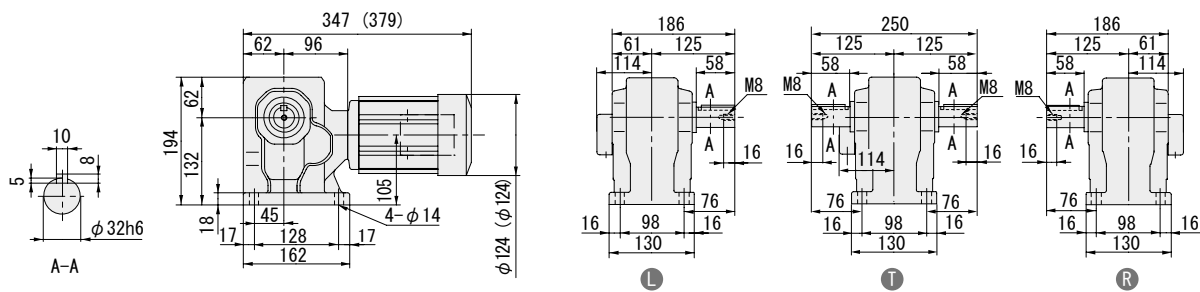
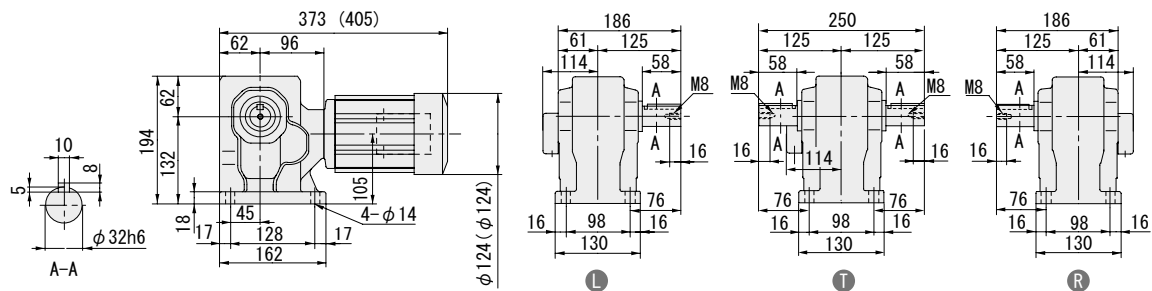
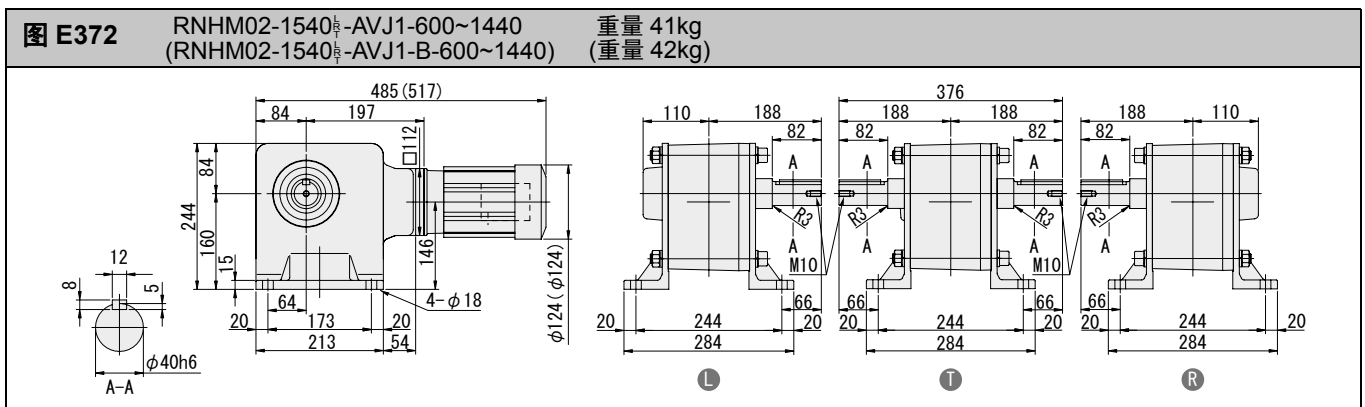
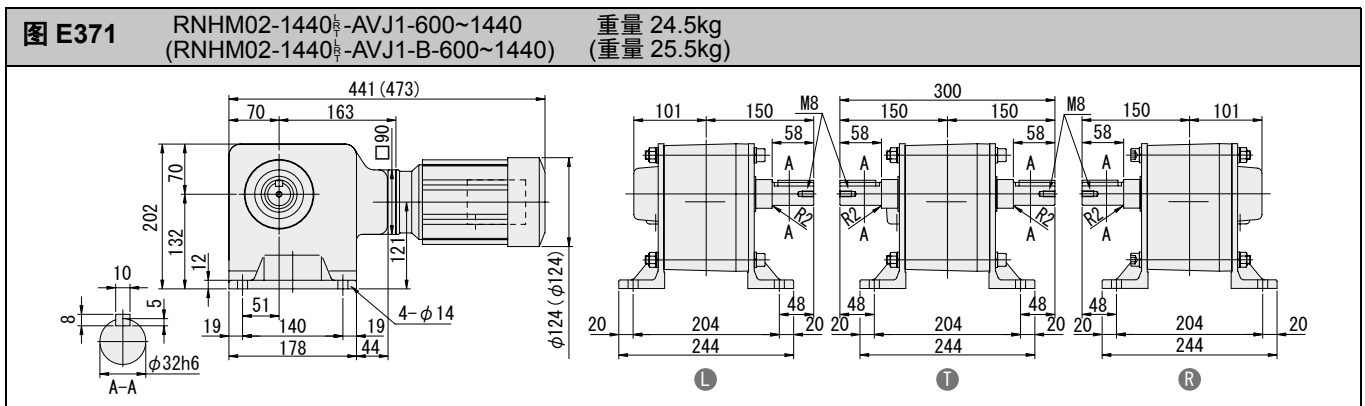
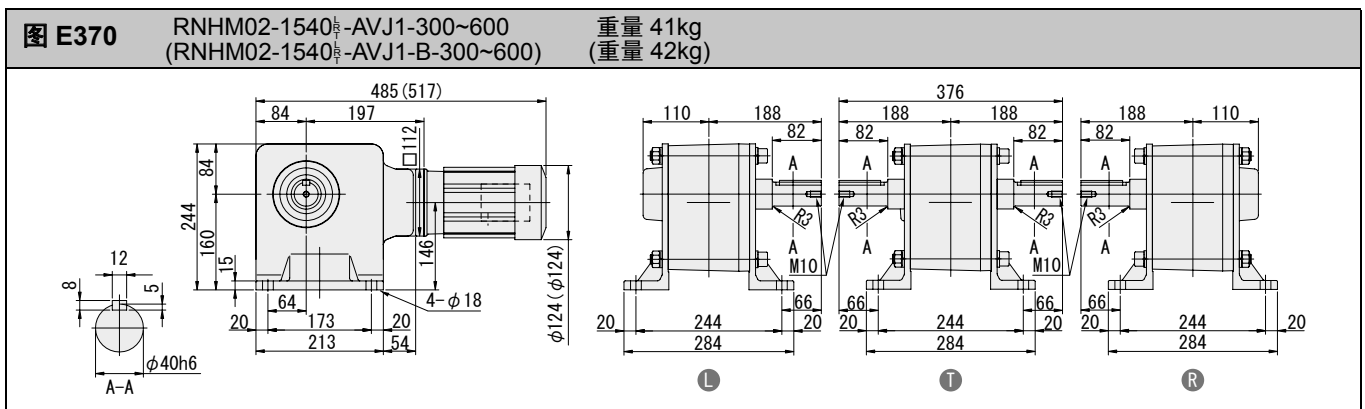
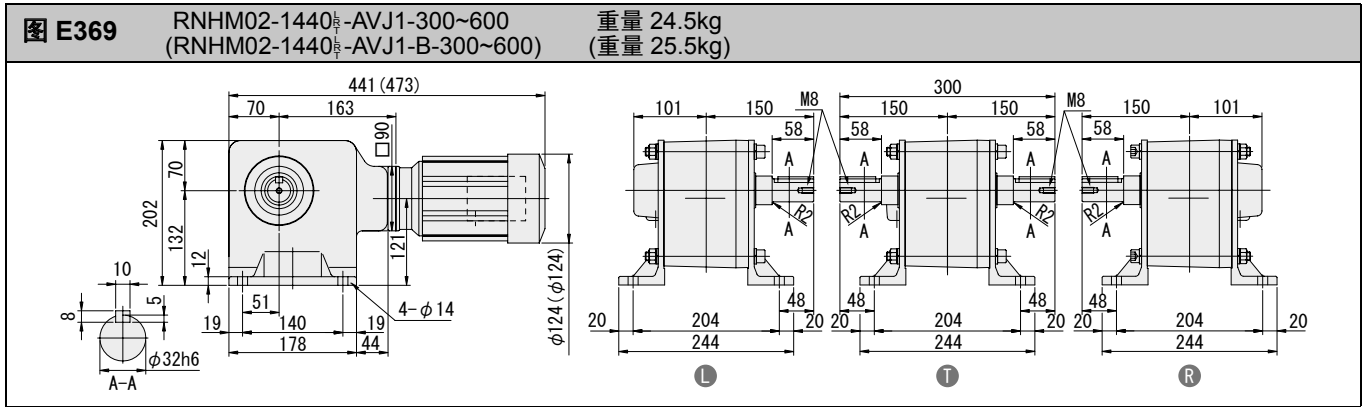


图 E368 RNHM02-45 $\frac{1}{2}$ -AV-150~240 (RNHM02-45 $\frac{1}{2}$ -AV-B-150~240) 重量 15kg (重量 16kg)



- 注) 1. 输出轴直径尺寸: 尺寸公差按标准 JIS B 0401-1998 "h6"。
2. 轴端键尺寸: 尺寸公差按标准 JIS B 1301-1996 平行键。
3. 图中尺寸及重量如有变更, 恕不另行通知。
4. 0.1kW以上电机的端子箱方向(引出口)请参考F43页技术资料。本图非标准安装方向。



- 注) 1. 输出轴直径尺寸: 尺寸公差按标准 JIS B 0401-1998 "h6"。
2. 轴端键尺寸: 尺寸公差按标准 JIS B 1301-1996 平行键。
3. 图中尺寸及重量如有变更, 恕不另行通知。
4. 0.1kW以上电机的端子箱方向(引出口)请参考F43页技术资料。本图非标准安装方向。

空心轴

实心轴
法兰安装

实心轴
底脚安装

无制动器

带制动器

三相

GB2
效率三相

三相
变频电机

三相
高效电机

应用产品

空心轴
输入轴型

简介

选型表

尺寸图

15W

25W

40W

60W

90W

0.1kW

0.2kW

0.25kW

0.4kW

0.55kW

0.75kW

1.1kW

1.5kW

2.2kW

3.0kW

3.7kW

5.5kW

7.5kW

11kW

实心轴 RNHM 系列 (底脚安装型) 三相变频电动机

空心轴
实心轴
法兰安装
实心轴
底脚安装
无制动器
带制动器
三相
GB2
效率三相

三相
变频电机
三相
高效电机

应用产品
空心
输入轴型
简介
选型表
尺寸图

15W
25W
40W
60W
90W
0.1kW
0.2kW
0.25kW
0.4kW
0.55kW
0.75kW
1.1kW
1.5kW
2.2kW
3.0kW
3.7kW
5.5kW
7.5kW
11kW

图 E373 RNHM05-370₃-AV-5~30 (RNHM05-370₃-AV-B-5~30) 重量 13.5kg (重量 16.5kg)

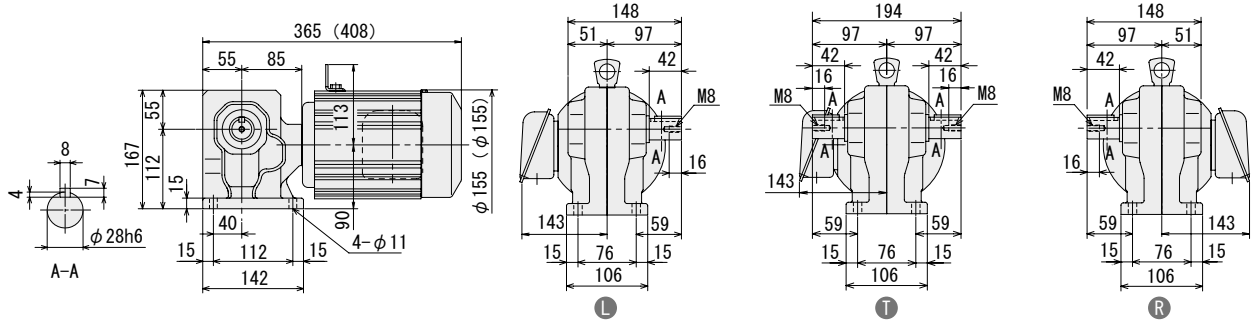


图 E374 RNHM05-43₃-AV-40~60 (RNHM05-43₃-AV-B-40~60) 重量 17kg (重量 20kg)

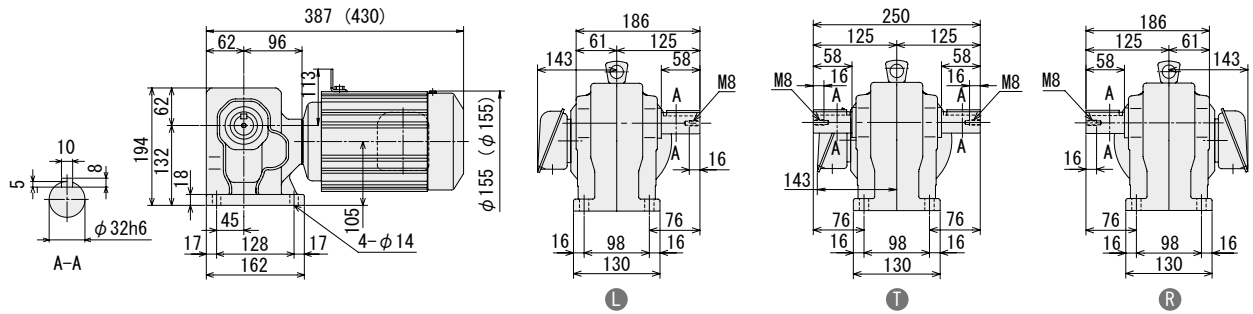


图 E375 RNHM05-50₃-AV-80~120 (RNHM05-50₃-AV-B-80~120) 重量 24kg (重量 27kg)

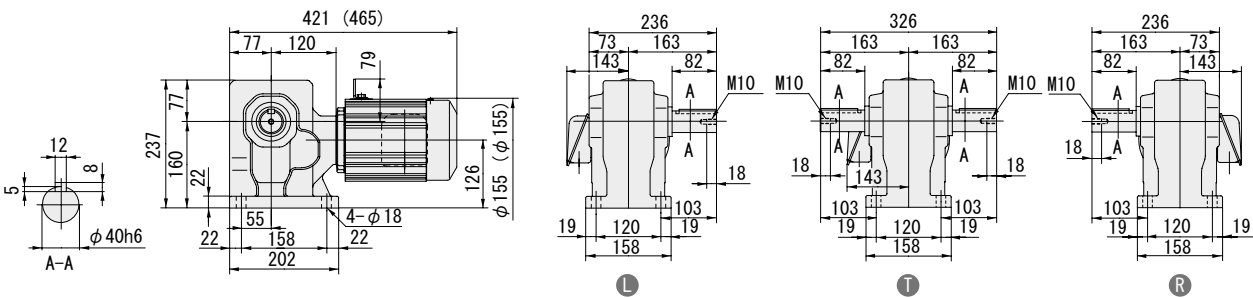
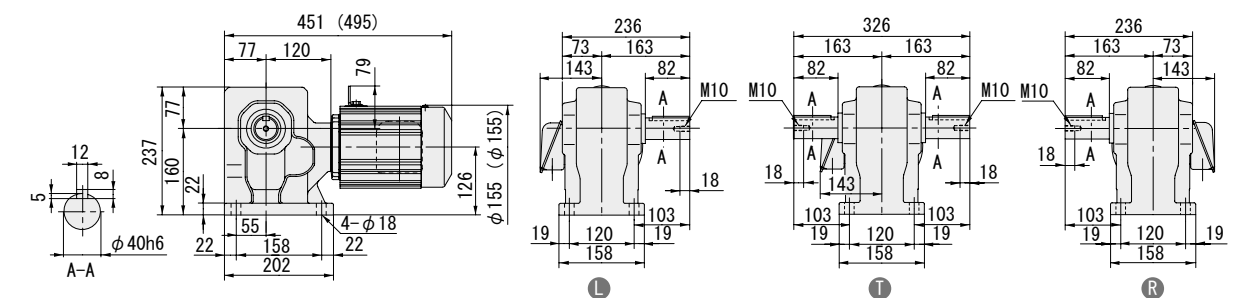
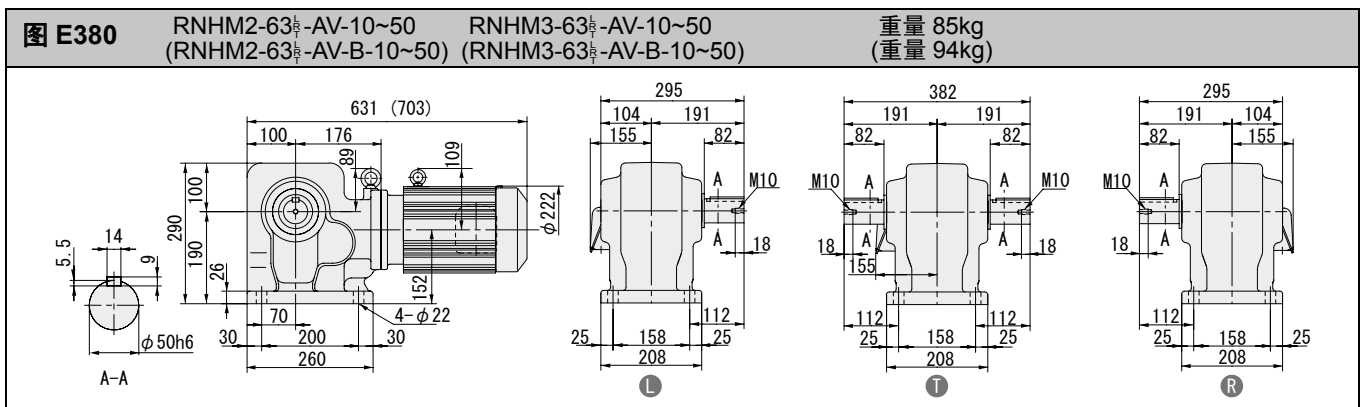
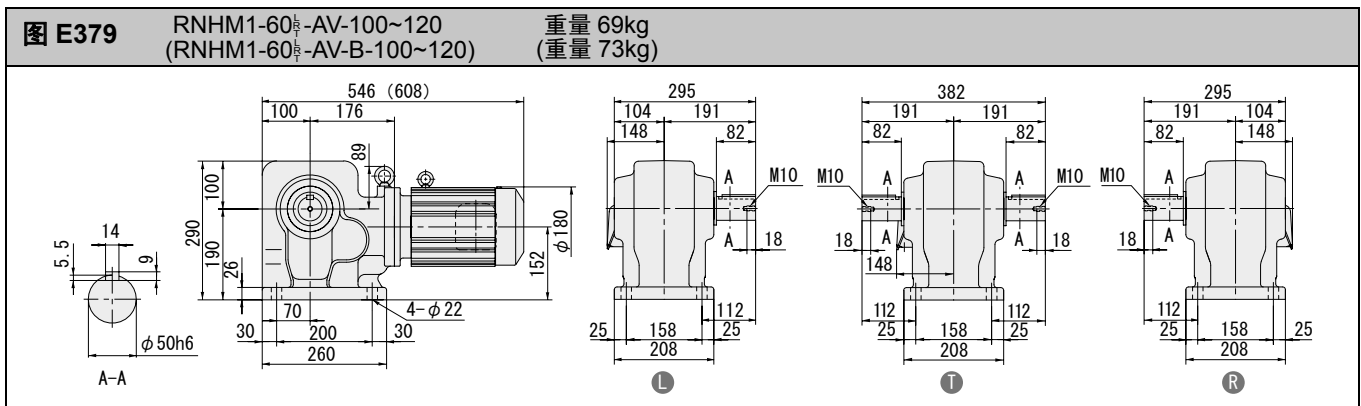
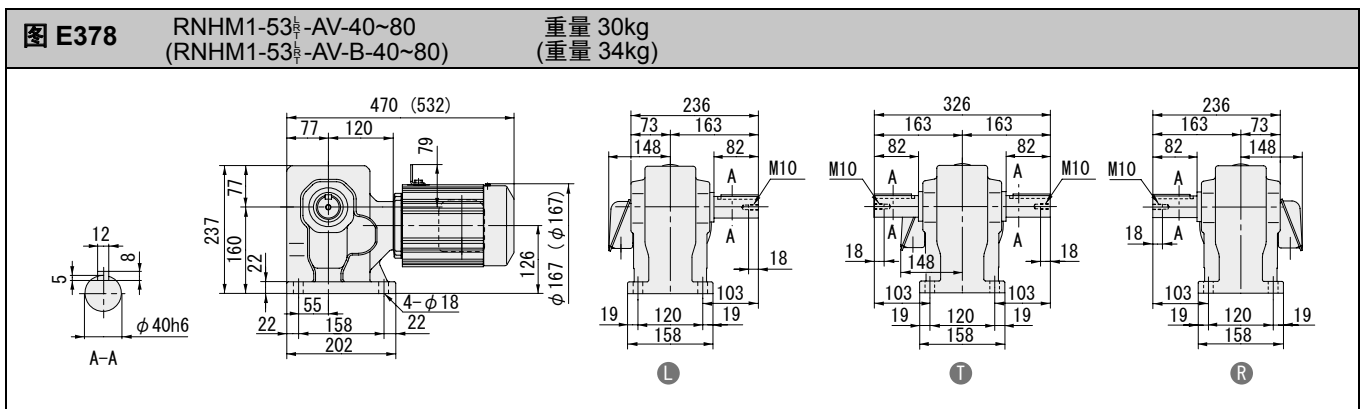
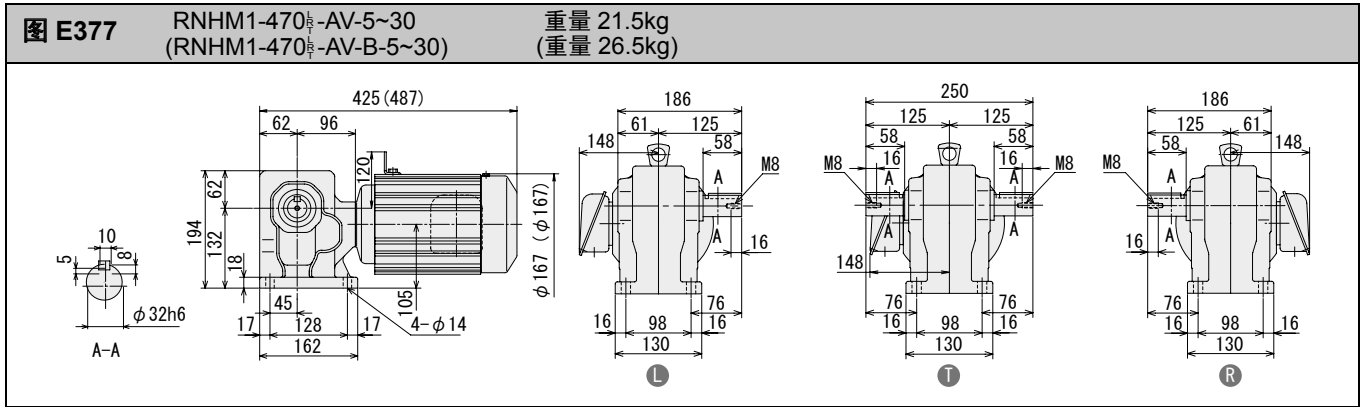


图 E376 RNHM05-55₃-AV-150~240 (RNHM05-55₃-AV-B-150~240) 重量 25kg (重量 28kg)



注) 1. 输出轴直径尺寸: 尺寸公差按标准 JIS B 0401-1998 "h6"。
2. 轴端键尺寸: 尺寸公差按标准 JIS B 1301-1996 平行键。
3. 图中尺寸及重量如有变更, 恕不另行通知。
4. 0.1kW以上电机的端子箱方向(引出口)请参考F43页技术资料。本图非标准安装方向。



- 注) 1. 输出轴直径尺寸: 尺寸公差按标准 JIS B 0401-1998 "h6"。
2. 轴端键尺寸: 尺寸公差按标准 JIS B 1301-1996 平行键。
3. 图中尺寸及重量如有变更, 恕不另行通知。
4. 0.1kW以上电机的端子箱方向(引出口)请参考F43页技术资料。本图非标准安装方向。

空心轴

实心轴
法兰安装

实心轴
底脚安装

无制动器

带制动器

三相

GB2
效率三相

三相
变频电机

三相
高效电机

应用产品

空心轴
输入轴型

简介

选型表

尺寸图

15W

25W

40W

60W

90W

0.1kW

0.2kW

0.25kW

0.4kW

0.55kW

0.75kW

1.1kW

1.5kW

2.2kW

3.0kW

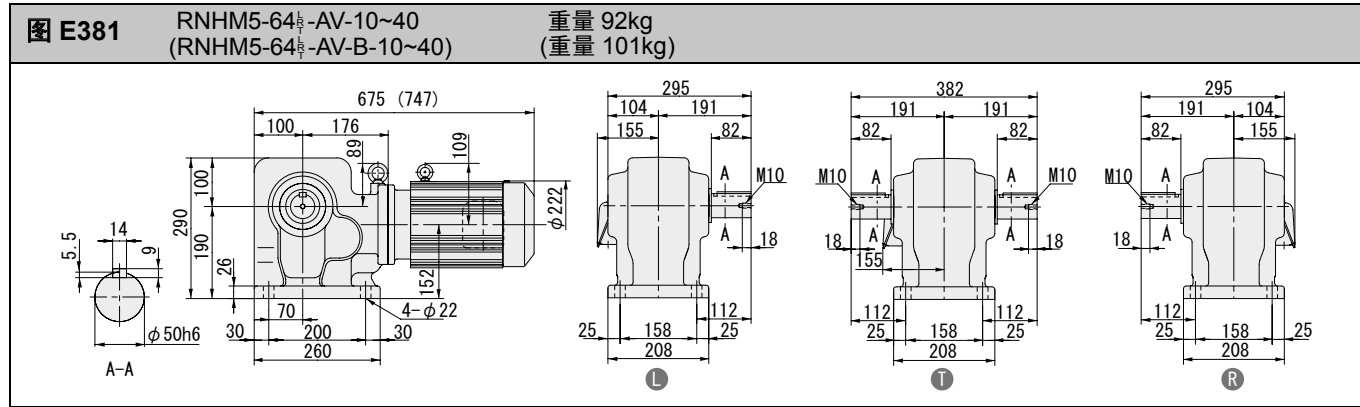
3.7kW

5.5kW

7.5kW

11kW

空心轴
实心轴 法兰安装
实心轴 底脚安装
无制动器
带制动器
三相
GB2 效率三相
三相 变频电机
三相 高效电机
应用产品
空心 输入轴型
简介
选型表
尺寸图
15W
25W
40W
60W
90W
0.1kW
0.2kW
0.25kW
0.4kW
0.55kW
0.75kW
1.1kW
1.5kW
2.2kW
3.0kW
3.7kW
5.5kW
7.5kW
11kW



注) 1. 输出轴直径尺寸: 尺寸公差按标准 JIS B 0401-1998 “h6”。
 2. 轴端键尺寸: 尺寸公差按标准 JIS B 1301-1996 平行键。
 3. 图中尺寸及重量如有变更, 恕不另行通知。
 4. 0.1kW以上电机的端子箱方向(引出口)请参考F43页技术资料。本图非标准安装方向。

实心轴 RNHM 系列 (底脚安装型) GB3高效电动机



直
交
轴

0.75kW 50Hz							
输出转速 r/min	输出扭矩 N·m	低速轴许 用径向力 N	SF	功率 代号	机座号	减速比	尺寸图 (页码)
290	21.0	2160	2	1	470	5	E148
193	31.5	2450	2	1	470	7.5	
145	42.0	2750	2	1	470	10	
96.7	63.1	3090	2	1	470	15	
72.5	84.1	3330	2	1	470	20	
48.3	126	3730	2	1	470	30	
36.3	168	5740	2	1	53	40	
29.0	210	6030	2	1	53	50	
24.2	252	6230	2	1	53	60	
18.1	336	6230	2	1	53	80	
14.5	420	9810	2.93	1	60	100	
12.1	504	9810	2.93	1	60	120	

1.5kW 50Hz							
输出转速 r/min	输出扭矩 N·m	低速轴许 用径向力 N	SF	功率 代号	机座号	减速比	尺寸图 (页码)
145	84.1	3920	1.47	2	54	10	E148
96.7	126	4410	1.47	2	54	15	
72.5	168	4810	1.47	2	54	20	
48.3	252	5340	1.47	2	54	30	
36.3	336	5740	1.47	2	54	40	
29.0	420	6030	1.47	2	54	50	
24.2	504	6230	1.47	2	54	60	E149
18.1	673	9810	1.47	2	60	80	
14.5	841	9810	1.47	2	60	100	
12.1	1010	9810	1.47	2	60	120	

2.2kW 50Hz							
输出转速 r/min	输出扭矩 N·m	低速轴许 用径向力 N	SF	功率 代号	机座号	减速比	尺寸图 (页码)
145	123	6230	1.68	3	63	10	E149
96.7	185	6960	1.68	3	63	15	
72.5	247	7700	1.68	3	63	20	
48.3	370	8380	1.68	3	63	30	
36.3	493	8830	1.68	3	63	40	
29.0	617	9120	1.68	3	63	50	

3.7kW 50Hz							
输出转速 r/min	输出扭矩 N·m	低速轴许 用径向力 N	SF	功率 代号	机座号	减速比	尺寸图 (页码)
145	207	6230	1.49	5	64	10	E149
96.7	311	6960	1.49	5	64	15	
72.5	415	7700	1.49	5	64	20	
48.3	622	8380	1.49	5	64	30	
36.3	830	8830	1.49	5	64	40	

1. 输出转速为典型值。
2. 低速轴容许径向负载表示低速轴中央位置上的负载值。

空心轴

实心轴

法兰安装

实心轴

底脚安装

无制动器

带制动器

三相

GB2

效率三相

三相

变频电机

三相

高效电机

应用产品

空心轴

输入轴型

简介

选型表

尺寸图

15W

25W

40W

60W

90W

0.1kW

0.2kW

0.25kW

0.4kW

0.55kW

0.75kW

1.1kW

1.5kW

2.2kW

3.0kW

3.7kW

5.5kW

7.5kW

11kW

- 空心轴
- 实心轴 法兰安装
- 实心轴 底脚安装
- 无制动器
- 带制动器
- 三相
- GB2 效率三相
- 三相 变频电机
- 三相 高效电机
- 应用产品
- 空心 输入轴型
- 简介
- 选型表
- 尺寸图
- 15W
- 25W
- 40W
- 60W
- 90W
- 0.1kW
- 0.2kW
- 0.25kW
- 0.4kW
- 0.55kW
- 0.75kW
- 1.1kW
- 1.5kW
- 2.2kW
- 3.0kW
- 3.7kW
- 5.5kW
- 7.5kW
- 11kW

图 E382 RNHM1-470_{1/2}-ES-5~30 (RNHM1-470_{1/2}-ES-B-5~30) 重量 21.5kg (重量 26.5kg)

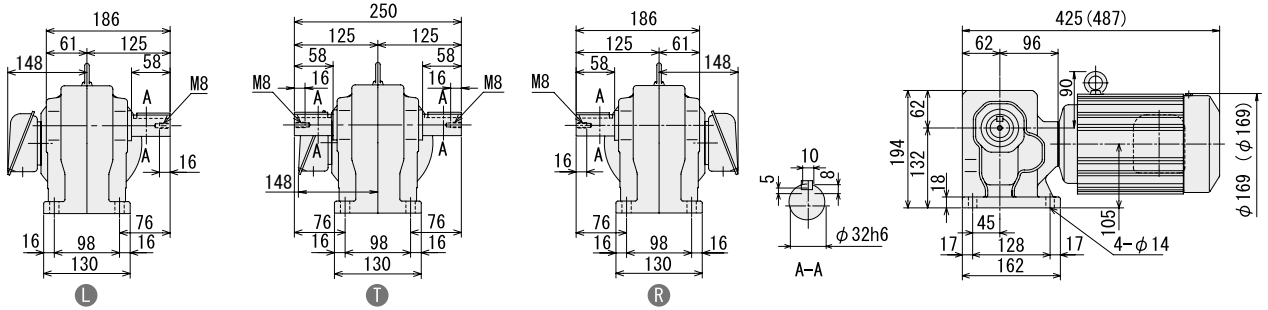


图 E383 RNHM1-53_{1/2}-ES-40~80 (RNHM1-53_{1/2}-ES-B-40~80) 重量 30kg (重量 34kg)

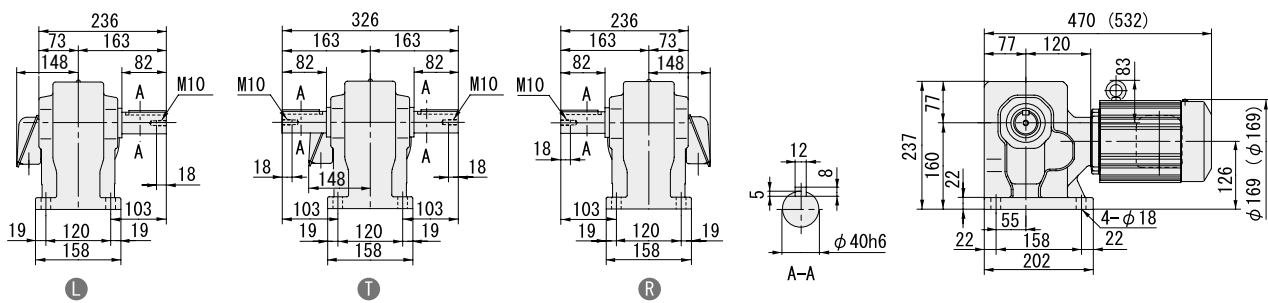


图 E384 RNHM1-60_{1/2}-ES-100~120 (RNHM1-60_{1/2}-ES-B-100~120) 重量 69kg (重量 73kg)

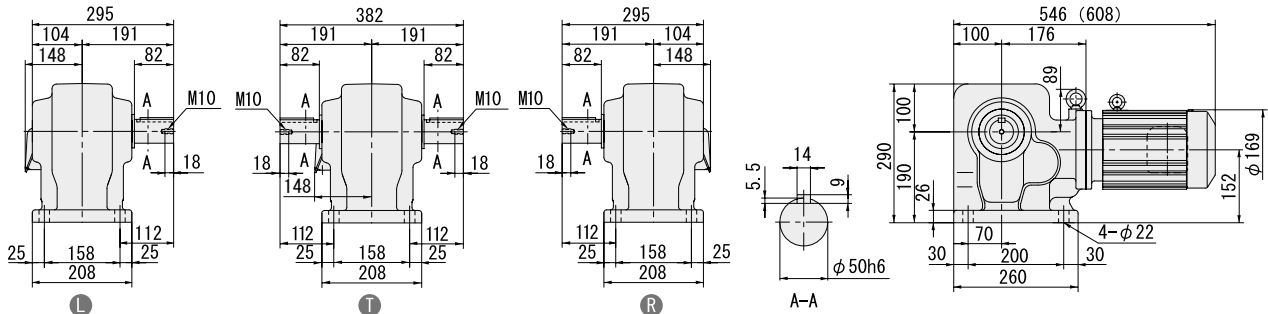
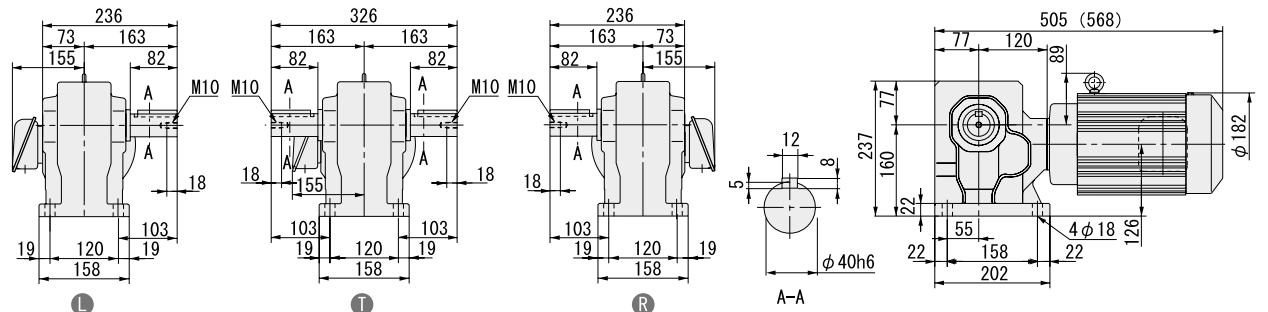
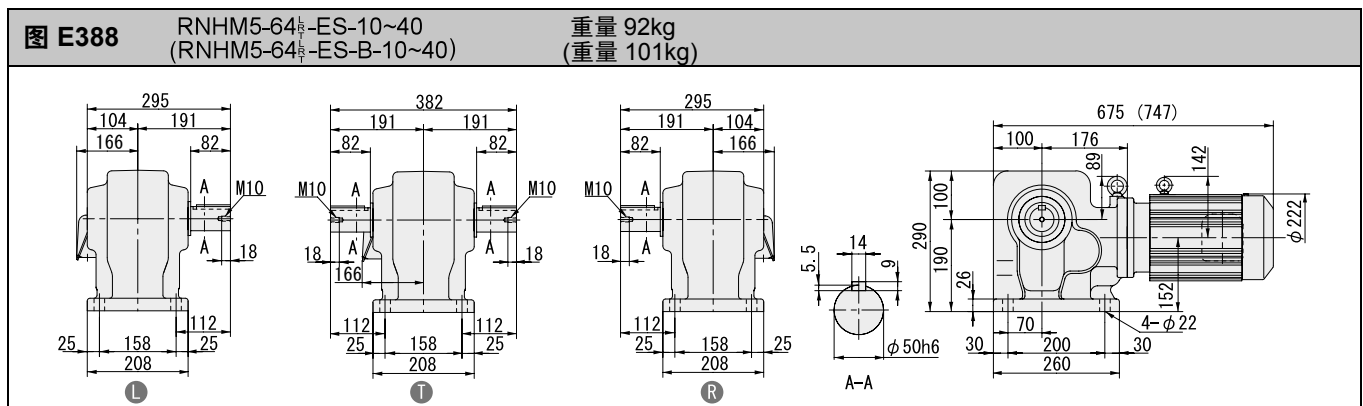
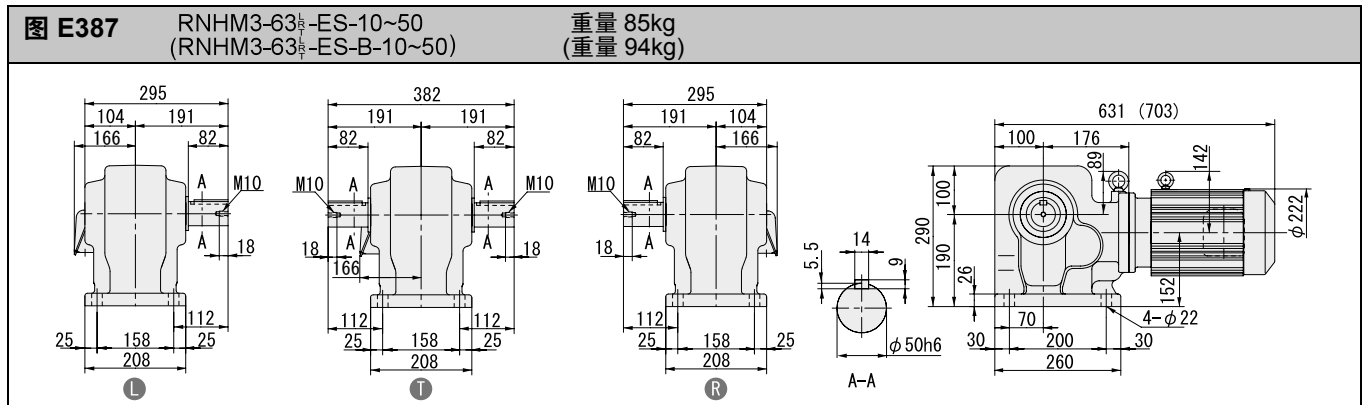
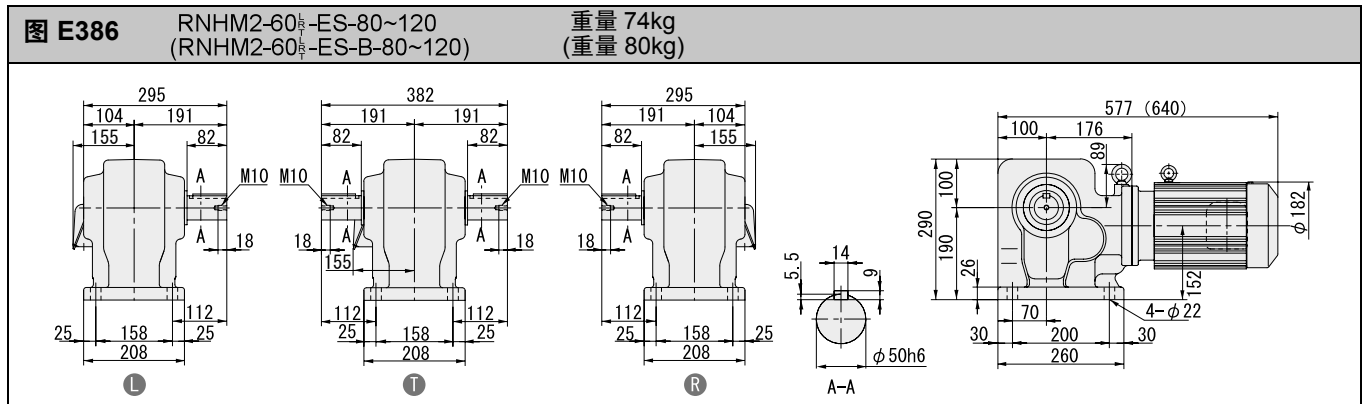


图 E385 RNHM2-54_{1/2}-ES-10~60 (RNHM2-54_{1/2}-ES-B-10~60) 重量 34kg (重量 40kg)



注) 1. 输出轴直径尺寸: 尺寸公差按标准 JIS B 0401-1998 "h6"。
 2. 轴端键尺寸: 尺寸公差按标准 JIS B 1301-1996 平行键。
 3. 图中尺寸及重量如有变更, 恕不另行通知。
 4. 0.1kW以上电机的端子箱方向(引出口)请参考F43页技术资料。本图非标准安装方向。



- 注) 1. 输出轴直径尺寸: 尺寸公差按标准 JIS B 0401-1998 “h6”。
2. 轴端键尺寸: 尺寸公差按标准 JIS B 1301-1996 平行键。
3. 图中尺寸及重量如有变更, 恕不另行通知。
4. 0.1kW以上电机的端子箱方向(引出口)请参考F43页技术资料。本图非标准安装方向。

空心轴

实心轴
法兰安装

实心轴
底脚安装

无制动器

带制动器

三相

GB2
效率三相

三相
变频电机

三相
高效电机

应用产品

空心轴
输入轴型

简介

选型表

尺寸图

15W

25W

40W

60W

90W

0.1kW

0.2kW

0.25kW

0.4kW

0.55kW

0.75kW

1.1kW

1.5kW

2.2kW

3.0kW

3.7kW

5.5kW

7.5kW

11kW

空心轴
实心轴
法兰安装
实心轴
底脚安装
无制动器
带制动器
三相
GB2
效率三相
三相
变频器
三相
高效电机
应用产品
空心
输入轴型
简介
选型表
尺寸图
15W
25W
40W
60W
90W
0.1kW
0.2kW
0.25kW
0.4kW
0.55kW
0.75kW
1.1kW
1.5kW
2.2kW
3.0kW
3.7kW
5.5kW
7.5kW
11kW

0.75kW 50Hz								
输出转速 r/min	输出扭矩 N·m	低速轴许用径向力 N	SF	功率代号	机座号	辅助型号	减速比	尺寸图 (页码)
290	21.0	1470	1.00	1	- 370 ^{1/2}	- EP (-B)	- 5	E151
193	31.5	1670	1.00	1	- 370 ^{1/2}	- EP (-B)	- 7.5	
145	42.0	1810	1.00	1	- 370 ^{1/2}	- EP (-B)	- 10	
96.7	63.1	2060	1.00	1	- 370 ^{1/2}	- EP (-B)	- 15	
72.5	84.1	2260	1.00	1	- 370 ^{1/2}	- EP (-B)	- 20	
48.3	126	2450	1.00	1	- 370 ^{1/2}	- EP (-B)	- 30	
36.3	168	3970	1.00	1	- 43 ^{1/2}	- EP (-B)	- 40	E152
29.0	210	4170	1.00	1	- 43 ^{1/2}	- EP (-B)	- 50	
24.2	252	4310	1.00	1	- 43 ^{1/2}	- EP (-B)	- 60	
18.1	336	6230	1.00	1	- 50 ^{1/2}	- EP (-B)	- 80	E152
14.5	420	6230	1.00	1	- 50 ^{1/2}	- EP (-B)	- 100	
12.1	504	6230	1.00	1	- 50 ^{1/2}	- EP (-B)	- 120	
9.67	631	6230	1.00	1	- 55 ^{1/2}	- EP (-B)	- 150	
7.25	732	6230	*	1	- 55 ^{1/2}	- EP (-B)	- 200	E152
6.04	732	6230	*	1	- 55 ^{1/2}	- EP (-B)	- 240	

1.1kW 50Hz								
输出转速 r/min	输出扭矩 N·m	低速轴许用径向力 N	SF	功率代号	机座号	辅助型号	减速比	尺寸图 (页码)
290	30.8	2160	1.36	1H	- 470 ^{1/2}	- EP (-B)	- 5	E152
193	46.2	2450	1.36	1H	- 470 ^{1/2}	- EP (-B)	- 7.5	
145	61.7	2750	1.36	1H	- 470 ^{1/2}	- EP (-B)	- 10	
96.7	92.5	3090	1.36	1H	- 470 ^{1/2}	- EP (-B)	- 15	
72.5	123	3330	1.36	1H	- 470 ^{1/2}	- EP (-B)	- 20	
48.3	185	3730	1.36	1H	- 470 ^{1/2}	- EP (-B)	- 30	
36.3	247	5740	2.00	1H	- 53 ^{1/2}	- EP (-B)	- 40	E153
29.0	308	6030	2.00	1H	- 53 ^{1/2}	- EP (-B)	- 50	
24.2	370	6230	2.00	1H	- 53 ^{1/2}	- EP (-B)	- 60	
18.1	493	6230	1.36	1H	- 53 ^{1/2}	- EP (-B)	- 80	E153
14.5	617	9810	2.00	1H	- 60 ^{1/2}	- EP (-B)	- 100	
12.1	740	9810	2.00	1H	- 60 ^{1/2}	- EP (-B)	- 120	

1.5kW 50Hz								
输出转速 r/min	输出扭矩 N·m	低速轴许用径向力 N	SF	功率代号	机座号	辅助型号	减速比	尺寸图 (页码)
290	42.0	2160	1.00	2	- 470 ^{1/2}	- EP (-B)	- 5	E153
193	63.1	2450	1.00	2	- 470 ^{1/2}	- EP (-B)	- 7.5	
145	84.1	2750	1.00	2	- 470 ^{1/2}	- EP (-B)	- 10	
96.7	126	3090	1.00	2	- 470 ^{1/2}	- EP (-B)	- 15	
72.5	168	3330	1.00	2	- 470 ^{1/2}	- EP (-B)	- 20	
48.3	252	3730	1.00	2	- 470 ^{1/2}	- EP (-B)	- 30	
36.3	336	5740	1.47	2	- 53 ^{1/2}	- EP (-B)	- 40	E154
29.0	420	6030	1.47	2	- 53 ^{1/2}	- EP (-B)	- 50	
24.2	504	6230	1.47	2	- 53 ^{1/2}	- EP (-B)	- 60	
18.1	673	6230	1.00	2	- 53 ^{1/2}	- EP (-B)	- 80	E154
14.5	841	9810	1.47	2	- 60 ^{1/2}	- EP (-B)	- 100	
12.1	1010	9810	1.47	2	- 60 ^{1/2}	- EP (-B)	- 120	

2.2kW 50Hz								
输出转速 r/min	输出扭矩 N·m	低速轴许用径向力 N	SF	功率代号	机座号	辅助型号	减速比	尺寸图 (页码)
145	123	3920	1.00	3	- 54 ^{1/2}	- EP (-B)	- 10	E154
96.7	185	4410	1.00	3	- 54 ^{1/2}	- EP (-B)	- 15	
72.5	247	4810	1.00	3	- 54 ^{1/2}	- EP (-B)	- 20	
48.3	370	5340	1.00	3	- 54 ^{1/2}	- EP (-B)	- 30	
36.3	493	5740	1.00	3	- 54 ^{1/2}	- EP (-B)	- 40	
29.0	617	6030	1.00	3	- 54 ^{1/2}	- EP (-B)	- 50	
24.2	740	6230	1.00	3	- 54 ^{1/2}	- EP (-B)	- 60	E154
18.1	986	9810	1.00	3	- 60 ^{1/2}	- EP (-B)	- 80	
14.5	1230	9810	1.00	3	- 60 ^{1/2}	- EP (-B)	- 100	
12.1	1480	9810	1.00	3	- 60 ^{1/2}	- EP (-B)	- 120	E154

3.0kW 50Hz								
输出转速 r/min	输出扭矩 N·m	低速轴许用径向力 N	SF	功率代号	机座号	辅助型号	减速比	尺寸图 (页码)
145	168	6230	1.23	4	- 63 ^{1/2}	- EP (-B)	- 10	E155
96.7	252	6960	1.23	4	- 63 ^{1/2}	- EP (-B)	- 15	
72.5	336	7700	1.23	4	- 63 ^{1/2}	- EP (-B)	- 20	
48.3	504	8380	1.23	4	- 63 ^{1/2}	- EP (-B)	- 30	
36.3	673	8830	1.23	4	- 63 ^{1/2}	- EP (-B)	- 40	
29.0	841	9120	1.23	4	- 63 ^{1/2}	- EP (-B)	- 50	

3.7kW 50Hz								
输出转速 r/min	输出扭矩 N·m	低速轴许用径向力 N	SF	功率代号	机座号	辅助型号	减速比	尺寸图 (页码)
145	207	6230	1.00	5	- 63 ^{1/2}	- EP (-B)	- 10	E155
96.7	311	6960	1.00	5	- 63 ^{1/2}	- EP (-B)	- 15	
72.5	415	7700	1.00	5	- 63 ^{1/2}	- EP (-B)	- 20	
48.3	622	8380	1.00	5	- 63 ^{1/2}	- EP (-B)	- 30	
36.3	830	8830	1.00	5	- 63 ^{1/2}	- EP (-B)	- 40	
29.0	1040	9120	1.00	5	- 63 ^{1/2}	- EP (-B)	- 50	

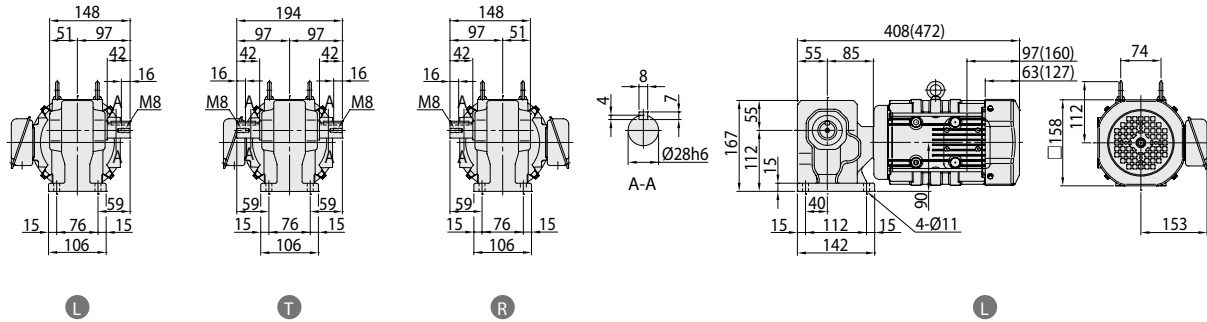
5.5kW 50Hz								
输出转速 r/min	输出扭矩 N·m	低速轴许用径向力 N	SF	功率代号	机座号	辅助型号	减速比	尺寸图 (页码)
145	308	6230	1.00	8	- 64 ^{1/2}	- EP (-B)	- 10	E155
96.7	462	6960	1.00	8	- 64 ^{1/2}	- EP (-B)	- 15	
72.5	617	7700	1.00	8	- 64 ^{1/2}	- EP (-B)	- 20	
48.3	925	8380	1.00	8	- 64 ^{1/2}	- EP (-B)	- 30	
36.3	1230	8830	1.00	8	- 64 ^{1/2}	- EP (-B)	- 40	

注) 1. 输出转速是电机转速为50Hz : 1450r/min、60Hz : 1750r/min时的代表值。
 2. 输出轴许用径向负载是输出轴中央位置的值。
 3. SF栏为*时, 若作用的负载达到电机的总容量kW, 就会导致过载, 因此请在输出扭矩栏的数值以内使用。
 4. () 内为带制动器的型号。

空心轴 · RNHM 型 GB2 效率三相电机（无制动器、带制动器）

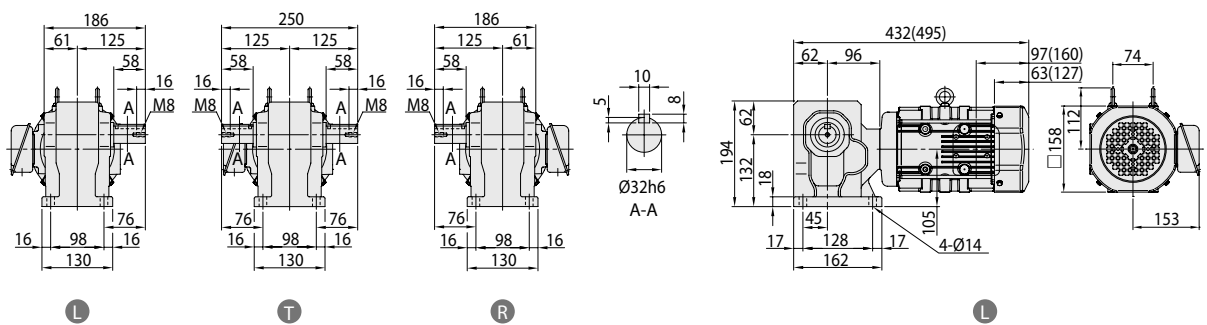
图E389 RNHM1-370_{1/2}-EP-5~30
(RNHM1-370_{1/2}-EP-B-5~30)

质量 kg 20(25)



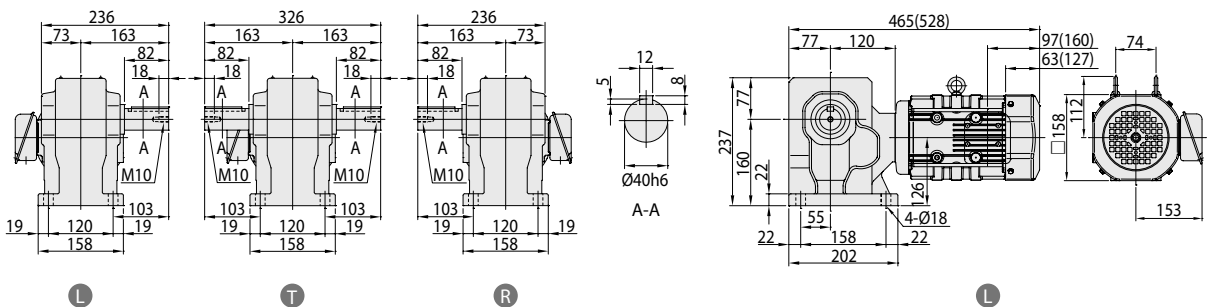
图E390 RNHM1-43_{1/2}-EP-40~60
(RNHM1-43_{1/2}-EP-B-40~60)

质量 kg 23(28)



图E391 RNHM1-50_{1/2}-EP-80~120
(RNHM1-50_{1/2}-EP-B-80~120)

质量 kg 30(35)



- 注) 1. 输出轴轴径公差符合日本标准 JIS B 0401-1998 “h6”。
2. 轴端键尺寸公差符合日本标准 JIS B 1301-1996(ISO) 键及键槽 平行键 (夹入型)。
3. 输出轴部的详细尺寸请参见技术资料 F12 页。
4. 本尺寸图的尺寸及质量如有变更恕不预告。
5. 0.1kW 以上电机的端子箱方向 (引出口) 请参考 F43 页技术资料。本图非标准安装方向。

空心轴

实心轴
法兰安装

实心轴
底脚安装

无制动器

带制动器

三相

GB2
效率三相

三相
变频电机

三相
高效电机

应用产品

空心
输入轴型

简介

选型表

尺寸图

15W

25W

40W

60W

90W

0.1kW

0.2kW

0.25kW

0.4kW

0.55kW

0.75kW

1.1kW

1.5kW

2.2kW

3.0kW

3.7kW

5.5kW

7.5kW

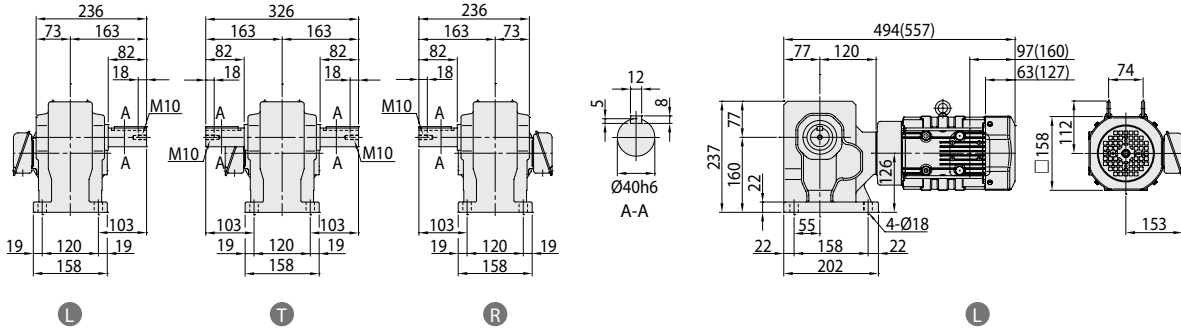
11kW

直交轴 空心轴 · RNHM 型 GB2 效率三相电机 (无制动器、带制动器)

- 空心轴
- 实心轴 法兰安装
- 实心轴 底脚安装
- 无制动器
- 带制动器
- 三相
- GB2 效率三相
- 三相 变频电机
- 三相 高效电机
- 应用产品
- 空心 输入轴型
- 简介
- 选型表
- 尺寸图
- 15W
- 25W
- 40W
- 60W
- 90W
- 0.1kW
- 0.2kW
- 0.25kW
- 0.4kW
- 0.55kW
- 0.75kW
- 1.1kW
- 1.5kW
- 2.2kW
- 3.0kW
- 3.7kW
- 5.5kW
- 7.5kW
- 11kW

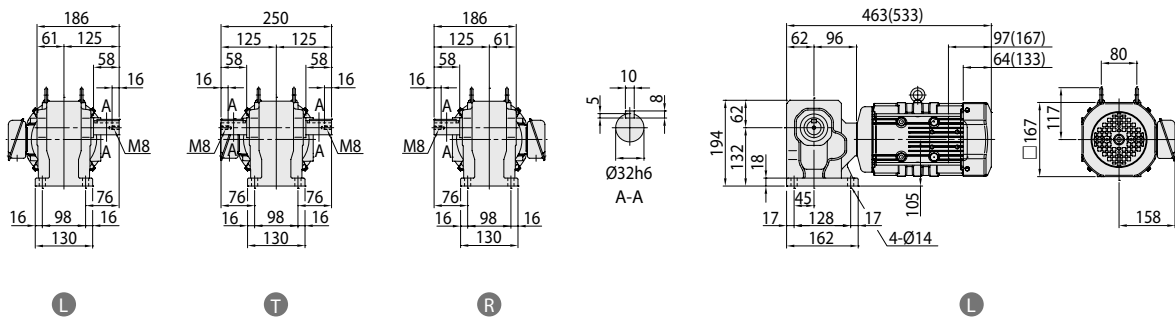
图E392 RNHM1-55₁-EP-150~240
(RNHM1-55₁-EP-B-150~240)

质量 kg 31(36)



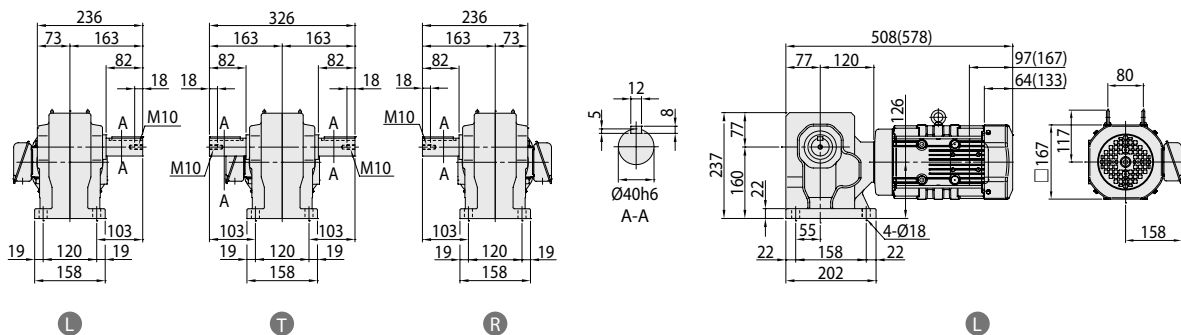
图E393 RNHM1H-470₁-EP-5~30
(RNHM1H-470₁-EP-B-5~30)

质量 kg 29(35)



图E394 RNHM1H-53₁-EP-40~80
(RNHM1H-53₁-EP-B-40~80)

质量 kg 36(42)



- 注) 1. 输出轴轴径公差符合日本标准 JIS B 0401-1998 "h6"。
 2. 轴端键尺寸公差符合日本标准 JIS B 1301-1996(ISO) 键及键槽 平行键 (夹入型)。
 3. 输出轴部的详细尺寸请参见技术资料 F12 页。
 4. 本尺寸图的尺寸及质量如有变更恕不预告。
 5. 0.1kW 以上电机的端子箱方向 (引出口) 请参考 F43 页技术资料。本图非标准安装方向。

空心轴 · RNHM 型 GB2 效率三相电机（无制动器、带制动器）

图 E395 RNHM1H-60_{1/2}-EP-100~120
(RNHM1H-60_{1/2}-EP-B-100~120)

质量 kg 75(81)

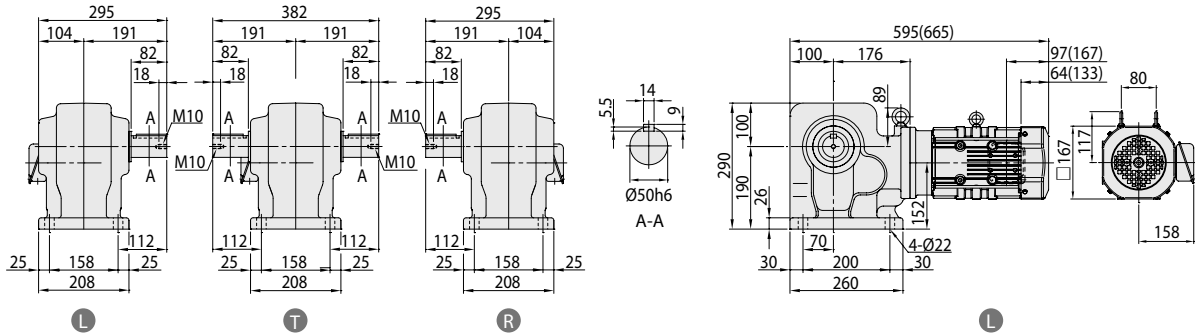


图 E396 RNHM2-470_{1/2}-EP-5~30
(RNHM2-470_{1/2}-EP-B-5~30)

质量 kg 29(35)

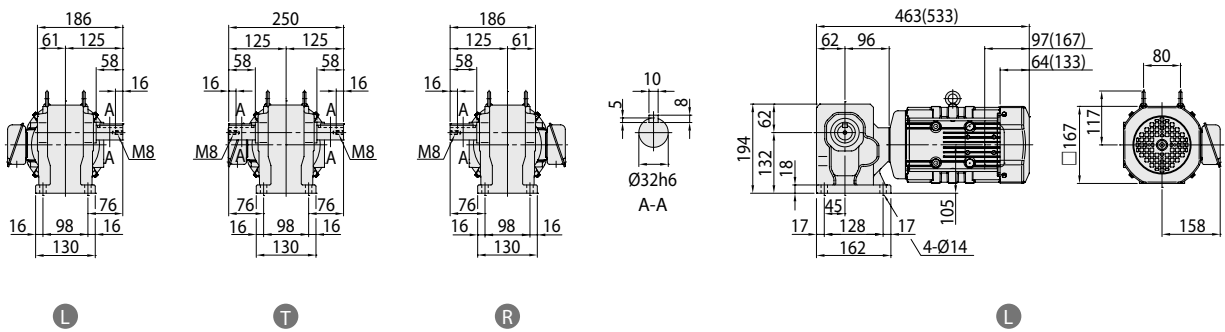
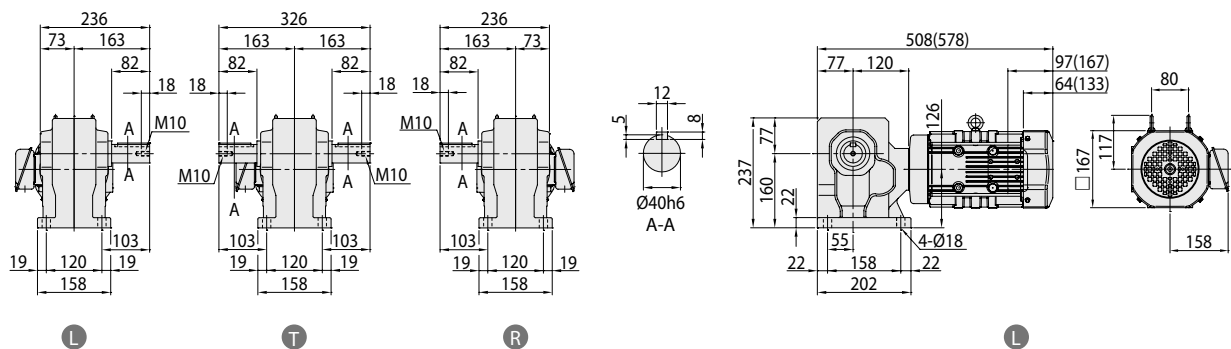


图 E397 RNHM2-53_{1/2}-EP-40~80
(RNHM2-53_{1/2}-EP-B-40~80)

质量 kg 36(42)



- 注) 1. 输出轴轴径公差符合日本标准 JIS B 0401-1998 “h6”。
2. 轴端键尺寸公差符合日本标准 JIS B 1301-1996(ISO) 键及键槽 平行键 (夹入型)。
3. 输出轴部的详细尺寸请参见技术资料 F12 页。
4. 本尺寸图的尺寸及质量如有变更恕不预告。
5. 0.1kW 以上电机的端子箱方向 (引出口) 请参考 F43 页技术资料。本图非标准安装方向。

空心轴

实心轴
法兰安装

实心轴
底部安装

无制动器

带制动器

三相

GB2
效率三相

三相
变频电机

三相
高效电机

应用产品

空心
输入轴型

简介

选型表

尺寸图

15W

25W

40W

60W

90W

0.1kW

0.2kW

0.25kW

0.4kW

0.55kW

0.75kW

1.1kW

1.5kW

2.2kW

3.0kW

3.7kW

5.5kW

7.5kW

11kW

空心轴

实心轴
法兰安装

实心轴
底脚安装

无制动器

带制动器

三相

GB2
效率三相

三相
变频电机

三相
高效电机

应用产品

空心
输入轴型

简介

选型表

尺寸图

15W

25W

40W

60W

90W

0.1kW

0.2kW

0.25kW

0.4kW

0.55kW

0.75kW

1.1kW

1.5kW

2.2kW

3.0kW

3.7kW

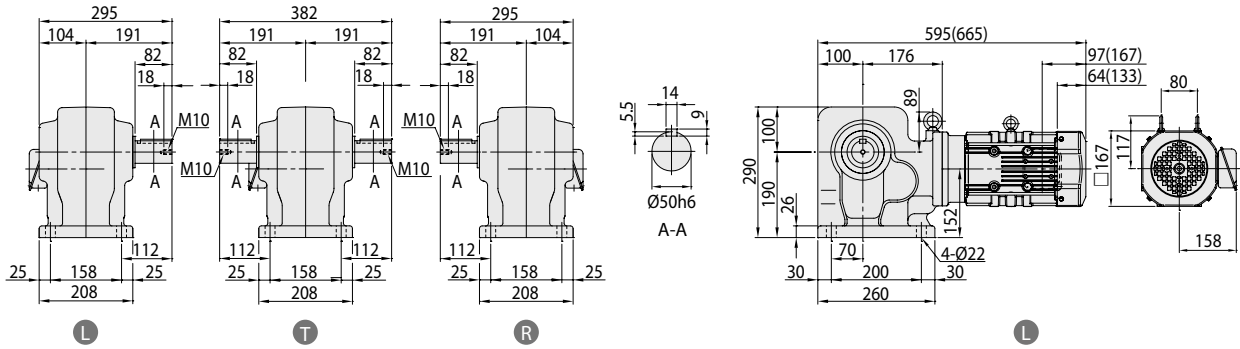
5.5kW

7.5kW

11kW

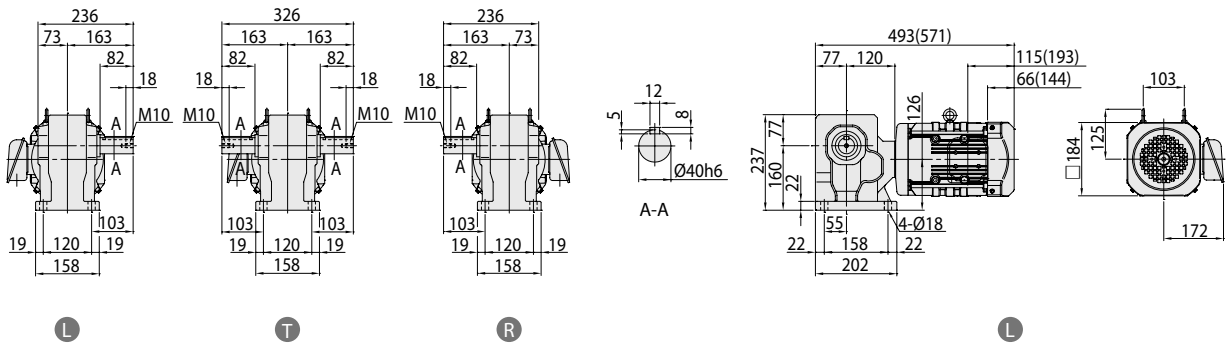
图E398 RNHM2-60₃-EP-100~120
(RNHM2-60₃-EP-B-100~120)

质量 kg 75(81)



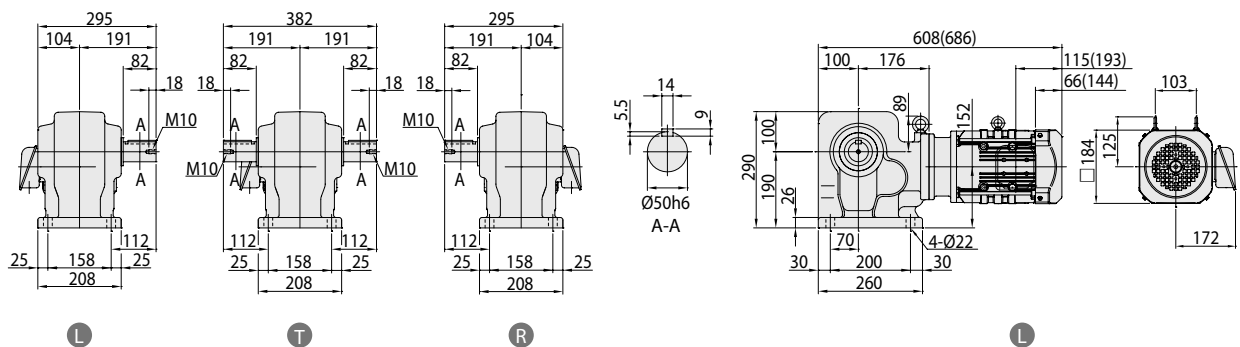
图E399 RNHM3-54₃-EP-10~60
(RNHM3-54₃-EP-B-10~60)

质量 kg 43(50)



图E400 RNHM3-60₃-EP-80~120
(RNHM3-60₃-EP-B-80~120)

质量 kg 82(89)

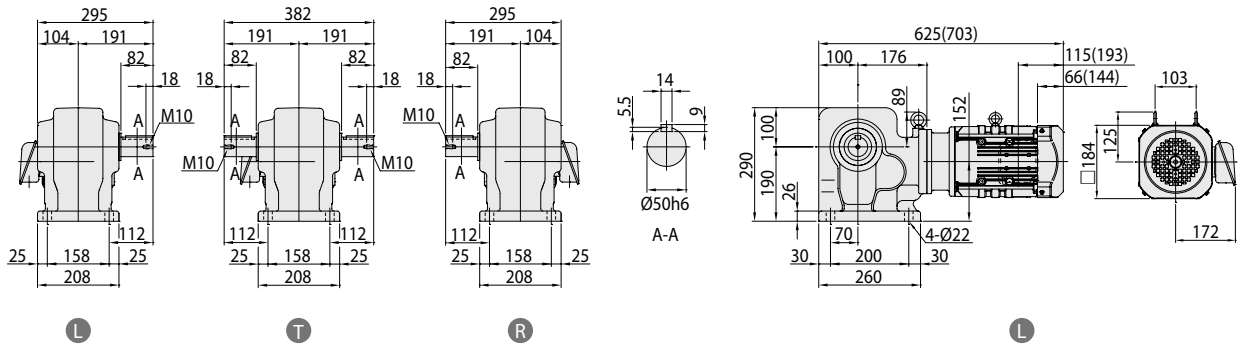


- 注) 1. 输出轴轴径公差符合日本标准 JIS B 0401-1998 “h6”。
2. 轴端键尺寸公差符合日本标准 JIS B 1301-1996(ISO) 键及键槽 平行键 (夹入型)。
3. 输出轴部的详细尺寸请参见技术资料 F12 页。
4. 本尺寸图的尺寸及质量如有变更恕不预告。
5. 0.1kW 以上电机的端子箱方向 (引出口) 请参考 F43 页技术资料。本图非标准安装方向。

空心轴 · RNHM 型 GB2 效率三相电机（无制动器、带制动器）

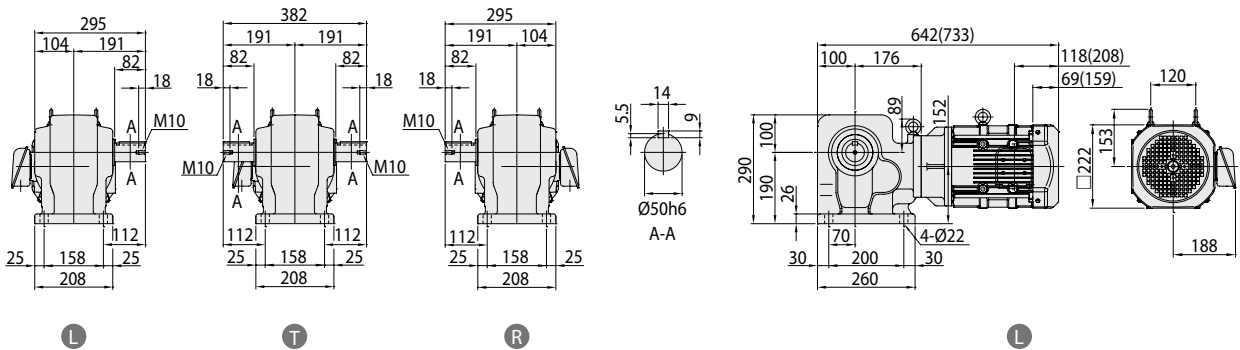
图E401 RNHM4-63_{EP}-EP-10~50
(RNHM4-63_{EP}-EP-B-10~50)

质量 kg 86(93)



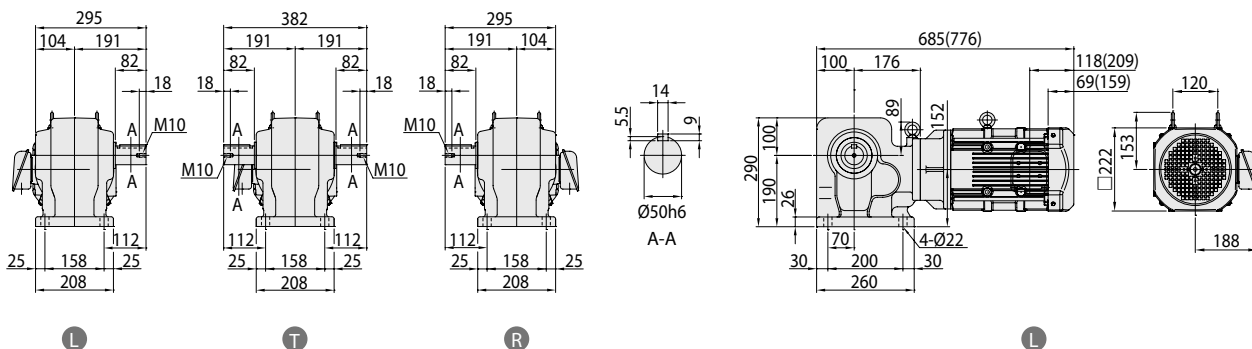
图E402 RNHM5-63_{EP}-EP-10~50
(RNHM5-63_{EP}-EP-B-10~50)

质量 kg 96(107)



图E403 RNHM8-64_{EP}-EP-10~40
(RNHM8-64_{EP}-EP-B-10~40)

质量 kg 111(122)



- 注) 1. 输出轴轴径公差符合日本标准 JIS B 0401-1998 “h6”。
2. 轴端键尺寸公差符合日本标准 JIS B 1301-1996(ISO) 键及键槽 平行键 (夹入型)。
3. 输出轴部的详细尺寸请参见技术资料 F12 页。
4. 本尺寸图的尺寸及质量如有变更恕不预告。
5. 0.1kW 以上电机的端子箱方向 (引出口) 请参考 F43 页技术资料。本图非标准安装方向。

空心轴

实心轴
法兰安装

实心轴
底脚安装

无制动器

带制动器

三相

GB2
效率三相

三相
变频电机

三相
高效电机

应用产品

空心
输入轴型

简介

选型表

尺寸图

15W

25W

40W

60W

90W

0.1kW

0.2kW

0.25kW

0.4kW

0.55kW

0.75kW

1.1kW

1.5kW

2.2kW

3.0kW

3.7kW

5.5kW

7.5kW

11kW

空心轴

实心轴
法兰安装

实心轴
底脚安装

无制动器

带制动器

三 相

GB2
效率三相

三 相
变频电机

三 相
高效电机

应用产品

空 心
输入轴型

简 介

选型表

尺寸图

15W

25W

40W

60W

90W

0.1kW

0.2kW

0.25kW

0.4kW

0.55kW

0.75kW

1.1kW

1.5kW

2.2kW

3.0kW

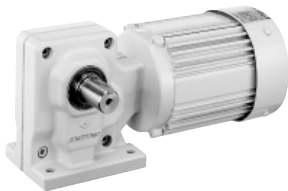
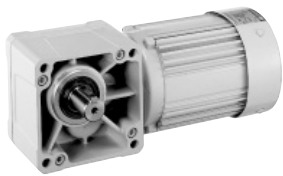
3.7kW

5.5kW

7.5kW

11kW

HYPONIC 齿轮电动机[®] (直交轴) 应用产品



电动机规格	电动机种类	制动器	系列	容量范围	页
空心输入轴型					E158

注) 在三相·三相变频三个种类时, 各自对应的电动机容量范围是不同的。详情请在各页进行确认。



- 空心轴
- 实心轴
法兰安装
- 实心轴
底脚安装
- 无制动器
- 带制动器
- 三 相
- GB2
效率三相
- 三 相
变频电机
- 应用产品
- 空 心
输入轴型
- 简 介
- 选型表
- 尺寸图
- 15W
- 25W
- 40W
- 60W
- 90W
- 0.1kW
- 0.2kW
- 0.25kW
- 0.4kW
- 0.55kW
- 0.75kW
- 1.1kW
- 1.5kW
- 2.2kW
- 3.0kW
- 3.7kW
- 5.5kW
- 7.5kW
- 11kW

特点

这是可以与普通电机和伺服电机直接联结的、空心输入轴型 HYPONIC 减速器。
除了住友生产的电机之外，各公司的普通电机和耐压防爆型电机等的 JEM 法兰和 IEC 法兰、以及主要厂家的伺服电机都可以方便地进行安装，并备有专用的连接台。
* 在安装电机时，请参阅 E175页的注意事项。

空心输入轴型 HYPONIC 减速器对应一览表

普通电机用

电机容量	系列	
	空心轴 RNYM	
	电机	
	IEC JEM	NEMA C-FACE
0.1kW	●	敬请查询
0.2kW	●	
0.4kW	●	
0.75kW	●	
1.5kW	●	

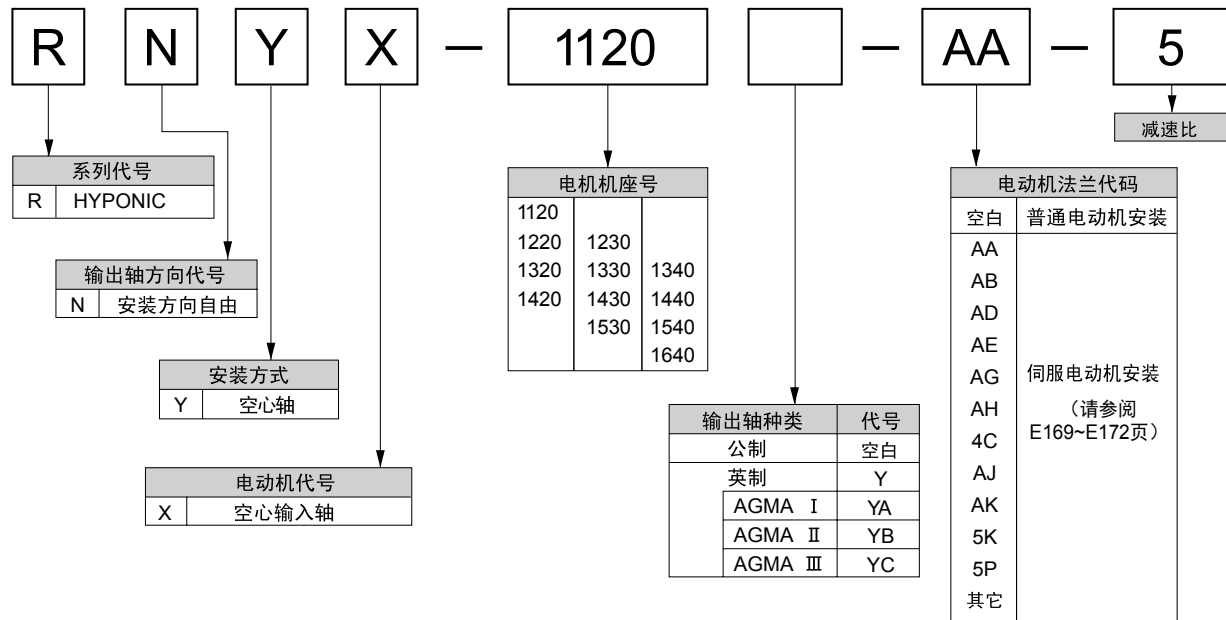
伺服电机用

电机系列	系列		
	空心轴 RNYM		
厂家	安川电机株式会社	三菱电机株式会社	其他厂家
电机系列	Σ-V系列 SGMJV SGMJV SGMPS SGMGV SGMSV	MELSERVO-J4 系列 HG-KR HG-MR HG-SR HG-RR	敬请查询
	Σ-7系列 SGM7J SGM7A SGM7P	MELSERVO-J3 系列 HF-KP HF-MP HF-SP HC-LP HC-RP	

除上述以外的组合也有可能适合，敬请查询。

形式符号

您在订货或咨询的时候请说明形式符号和所要使用的电机的厂家名称、系列名称、功率等信息。
空心输入轴型 HYPONIC 的形式符号：



目录

	页
电机法兰安装尺寸及法兰代码	- E159
普通电机用	
选型表	- E160
尺寸表	- E162
伺服电机用	
选型手册	- E166
选型表	- E168
组合表	- E169
尺寸表	- E171
惯性矩 · GD ²	- E173

普通电机的安装尺寸

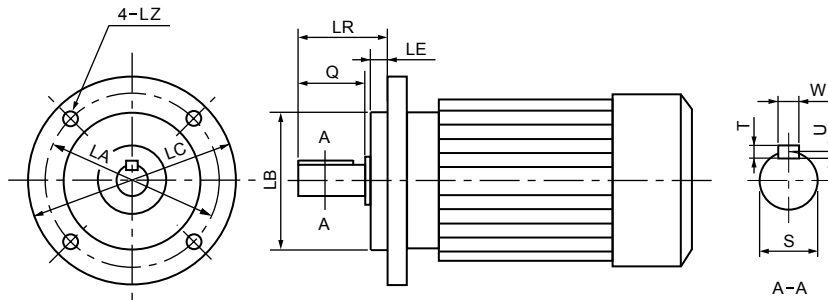
IEC (JEM) 法兰

单位: mm

电动机容量 (kW)	机座号	法兰号码	尺寸											
			LA	LB	LC	LE	LR	LZ	Q	S	S 公差	W	T	U
0.1	63S	FF130	130	110	160	3.5	23	10	23	11	h6	4	4	2.5
0.2	63M										j6			
0.25	71M	FF130	130	110	160	3.5	30	10	30	14	j6	5	5	3
0.4														
0.55	80M	FF165	165	130	200	3.5	40	12	40	19	j6	6	6	3.5
0.75														
1.1	90L	FF165	165	130	200	3.5	50	12	50	24	j6	8	7	4
1.5														

本尺寸图根据 IEC72、JEM1401 而得出, 请注意以下两个方面:

- (1) 轴的键尺寸 W, T, U 的下划线部分与 JEM1401 不同。
- (2) 轴的 S 公差下划线部分 j6 同 IEC72、h6 同 JEM1401。

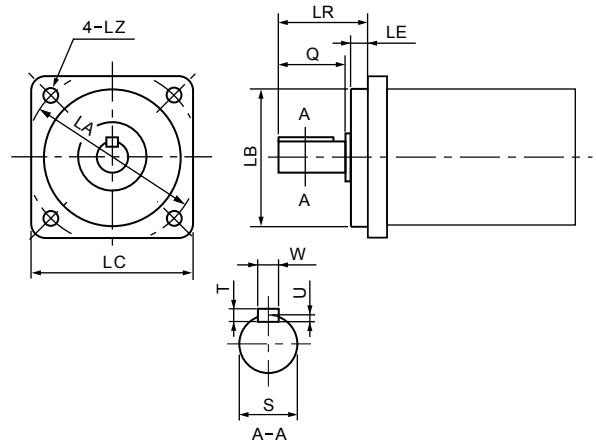


伺服电动机的法兰代码及安装尺寸

单位: mm

电动机法兰代码	尺寸														
	法兰尺寸				安装孔				轴端尺寸						
	LA	LB	LB 公差	LC	LE	LR	LN	LZ	Q	S	S 公差	W	T	U	
AA	46	30	-0.021 ~ 0	40	2.5	25	4	4.5	21 以上	8	-0.009 ~ 0	3	3	1.8	
AB	70	50	-0.025 ~ 0	60	3	30	4	5.8	27 以上	8	-0.009 ~ 0	3	3	1.8	
AD						30			27 以上	14	-0.011 ~ 0	5	5	3	
AE	90	70	-0.030 ~ 0	76 ~ 80	4	30	4	7	27 以上	14	-0.011 ~ 0	5	5	3	
AG						40			37 以上	16	-0.011 ~ 0	5	5	3	
AH						40			37 以上	19	-0.013 ~ 0	6	6	3.5	
4C	115	95	-0.035 ~ 0	100	4	45	4	7	40 以上	24	-0.013 ~ 0	8	7	4	
AJ						45		9	40 以上	24	-0.013 ~ 0	8	7	4	
AK	145	110	-0.035 ~ 0	120	6	40	4	10	36 以上	16	-0.011 ~ 0	5	5	3	
5K	145	110	-0.035 ~ 0	130 ~ 135	6	58	4	9	40 以上	19	-0.013 ~ 0	5	5	3	
5P						55			50 以上	24	-0.013 ~ 0	8	7	4	

电动机法兰代码	对应的机座号和减速比范围						
	1120 5~30	1220 40~60	1220 5~30	1320 40~60	1320 5~30	1420 40~60	1420 5~30
AA	○	○	○				
AB	○	○					
AD			○	○	○	○	○
AE			○	○	○	○	
AG							○
AH							○
4C							○
AJ							○
AK							○
5K							○
5P					○	○	○



- 空心轴
- 实心轴 法兰安装
- 实心轴 底脚安装
- 无制动器
- 带制动器
- 三相
- GB2 效率三相
- 三相 变频电机
- 三相 高效电机
- 应用产品
- 空心输入轴型
- 简介
- 选型表
- 尺寸图
- 15W
- 25W
- 40W
- 60W
- 90W
- 0.1kW
- 0.2kW
- 0.25kW
- 0.4kW
- 0.55kW
- 0.75kW
- 1.1kW
- 1.5kW
- 2.2kW
- 3.0kW
- 3.7kW
- 5.5kW
- 7.5kW
- 11kW

空心轴

适合 0.1kW, 50Hz

适合 0.25kW, 50Hz

实心轴
法兰安装

输出转速 r/min	机座号 - 减速比	许用输出扭矩		SF	低速轴许用径向力		尺寸表
		N·m			N		
290	- 1120 - 5	2.80	2.00	637	E162		
207	- 1120 - 7	3.92	2.00	686			
145	- 1120 - 10	5.61	2.00	785			
121	- 1120 - 12	6.73	2.00	834			
96.7	- 1120 - 15	8.41	2.00	883			
72.5	- 1120 - 20	11.2	2.00	981			
58.0	- 1120 - 25	14.0	2.00	1030			
48.3	- 1120 - 30	16.8	2.00	1080			
36.3	- 1120 - 40	22.4	1.00	1180			
29.0	- 1120 - 50	28.0	1.00	1270			
24.2	- 1120 - 60	33.6	1.00	1320			
18.1	- 1230 - 80	44.8	1.00	1770		E163	
14.5	- 1230 - 100	56.1	1.00	1810			
12.1	- 1230 - 120	67.3	1.00	1810			
9.67	- 1330 - 150	84.1	2.00	3090	E164		
7.25	- 1330 - 200	112	1.74	3090			
6.04	- 1330 - 240	135	1.45	3090			
4.83	- 1340 - 300	158	1.00	3090	E165		
4.03	- 1340 - 360	190	1.00	3090			
3.02	- 1340 - 480	195	*	3090			
2.42	- 1440 - 600	317	1.23	4360	E165		
2.01	- 1440 - 720	380	1.03	4360			
1.61	- 1440 - 900	390	*	4360			
1.21	- 1440 - 1200	390	*	4360	E165		
1.01	- 1440 - 1440	390	*	4360			

输出转速 r/min	机座号 - 减速比	许用输出扭矩		SF	低速轴许用径向力		尺寸表
		N·m			N		
290	- 1220 - 5	7.01	1.60	883	E162		
207	- 1220 - 7	9.81	1.60	981			
145	- 1220 - 10	14.0	1.60	1080			
121	- 1220 - 12	16.8	1.60	1130			
96.7	- 1220 - 15	21.0	1.60	1230			
72.5	- 1220 - 20	28.0	1.60	1370			
58.0	- 1220 - 25	35.0	1.60	1470			
48.3	- 1220 - 30	42.0	1.60	1520			
36.3	- 1320 - 40	56.1	1.60	2650			
29.0	- 1320 - 50	70.1	1.60	2840			
24.2	- 1320 - 60	84.1	1.60	2940			
18.1	- 1430 - 80	112	1.60	4360		E164	
14.5	- 1430 - 100	140	1.60	4360			
12.1	- 1430 - 120	168	1.60	4360			
9.67	- 1530 - 150	210	3.20	6230	E165		
7.25	- 1530 - 200	280	2.61	6230			
6.04	- 1530 - 240	336	2.18	6230			
4.83	- 1540 - 300	396	1.60	6230	E165		
4.03	- 1540 - 360	475	1.54	6230			
3.02	- 1540 - 480	633	1.16	6230			
2.42	- 1640 - 600	790	1.60	9810	E165		
2.01	- 1640 - 720	950	1.56	9810			
1.61	- 1640 - 900	1190	1.25	9810			
1.21	- 1640 - 1200	1480	*	9810	E165		
1.01	- 1640 - 1440	1480	*	9810			

实心轴
底脚安装

无制动器

带制动器

三相

GB2
效率三相

三相
变频器

三相
高效电机

应用产品

空心
输入轴型

简介

选型表

尺寸图

15W

25W

40W

60W

90W

0.1kW

0.2kW

0.25kW

0.4kW

0.55kW

0.75kW

1.1kW

1.5kW

2.2kW

3.0kW

3.7kW

5.5kW

7.5kW

11kW

适合 0.2kW, 50Hz

适合 0.4kW, 50Hz

输出转速 r/min	机座号 - 减速比	许用输出扭矩		SF	低速轴许用径向力		尺寸表
		N·m			N		
290	- 1120 - 5	5.61	1.00	637	E162		
207	- 1120 - 7	7.85	1.00	686			
145	- 1120 - 10	11.2	1.00	785			
121	- 1120 - 12	13.5	1.00	834			
96.7	- 1120 - 15	16.8	1.00	883			
72.5	- 1120 - 20	22.4	1.00	981			
58.0	- 1120 - 25	28.0	1.00	1030			
48.3	- 1120 - 30	33.6	1.00	1080			
36.3	- 1220 - 40	44.8	1.00	1620			
29.0	- 1220 - 50	56.1	1.00	1720			
24.2	- 1220 - 60	67.3	1.00	1770			
18.1	- 1330 - 80	89.7	1.00	3040		E163	
14.5	- 1330 - 100	112	1.00	3090			
12.1	- 1330 - 120	135	1.00	3090			
9.67	- 1430 - 150	168	2.00	4360	E164		
7.25	- 1430 - 200	224	1.74	4360			
6.04	- 1430 - 240	269	1.45	4360			
4.83	- 1440 - 300	317	1.00	4360	E165		
4.03	- 1440 - 360	380	1.00	4360			
3.02	- 1440 - 480	390	*	4360			
2.42	- 1540 - 600	633	1.16	6230	E165		
2.01	- 1540 - 720	732	*	6230			
1.61	- 1540 - 900	732	*	6230			
1.21	- 1540 - 1200	732	*	6230	E165		
1.01	- 1540 - 1440	732	*	6230			

输出转速 r/min	机座号 - 减速比	许用输出扭矩		SF	低速轴许用径向力		尺寸表
		N·m			N		
290	- 1220 - 5	11.2	1.00	883	E162		
207	- 1220 - 7	15.7	1.00	981			
145	- 1220 - 10	22.4	1.00	1080			
121	- 1220 - 12	26.9	1.00	1130			
96.7	- 1220 - 15	33.6	1.00	1230			
72.5	- 1220 - 20	44.8	1.00	1370			
58.0	- 1220 - 25	56.1	1.00	1470			
48.3	- 1220 - 30	67.3	1.00	1520			
36.3	- 1320 - 40	89.7	1.00	2650			
29.0	- 1320 - 50	112	1.00	2840			
24.2	- 1320 - 60	134.5	1.00	2940			
18.1	- 1430 - 80	179	1.00	4360		E164	
14.5	- 1430 - 100	224	1.00	4360			
12.1	- 1430 - 120	269	1.00	4360			
9.67	- 1530 - 150	336	2.00	6230	E165		
7.25	- 1530 - 200	448	1.63	6230			
6.04	- 1530 - 240	538	1.36	6230			
4.83	- 1540 - 300	633	1.00	6230	E165		
4.03	- 1540 - 360	732	*	6230			
3.02	- 1540 - 480	732	*	6230			
2.42	- 1640 - 600	1270	1.17	9810	E165		
2.01	- 1640 - 720	1480	*	9810			
1.61	- 1640 - 900	1480	*	9810			
1.21	- 1640 - 1200	1480	*	9810	E165		
1.01	- 1640 - 1440	1480	*	9810			

注) 1. 减速机输出转速为电机转速在 50Hz: 1450r/min, 60Hz: 1750r/min 条件下的计算值。
 2. 输出轴许用径向负载为作用点距空心轴末端 20mm 条件下的计算值。
 3. 在 SF 栏上附有 * 情况下, 负载达到了电动机总容量时会造成过载, 请在输出力矩之内使用。
 4. 最大容许输入转速为 3600r/min。

适合 0.55kW, 50Hz

输出转速 r/min	机座号 - 减速比		许用输出扭矩	SF	低速轴许用径向力	尺寸表
			N·m		N	
290	RNYX	- 1320 - 5	15.4	1.45	1470	E162
207		- 1320 - 7	21.6	1.45	1670	
145		- 1320 - 10	30.8	1.45	1810	
121		- 1320 - 12	37.0	1.45	1910	
96.7		- 1320 - 15	46.2	1.45	2060	
72.5		- 1320 - 20	61.7	1.45	2260	
58.0		- 1320 - 25	77.1	1.45	2350	E163
48.3		- 1320 - 30	92.5	1.45	2450	
36.3		- 1420 - 40	123	1.45	3970	
29.0		- 1420 - 50	154	1.45	4170	
24.2		- 1420 - 60	185	1.45	4310	
18.1		- 1530 - 80	247	1.45	6230	
14.5	- 1530 - 100	308	1.45	6230		
12.1	- 1530 - 120	370	1.45	6230		

适合 0.75kW, 50Hz

输出转速 r/min	机座号 - 减速比		许用输出扭矩	SF	低速轴许用径向力	尺寸表
			N·m		N	
290	RNYX	- 1320 - 5	21.0	1.07	1470	E162
207		- 1320 - 7	29.4	1.07	1670	
145		- 1320 - 10	42.0	1.07	1810	
121		- 1320 - 12	50.4	1.07	1910	
96.7		- 1320 - 15	63.1	1.07	2060	
72.5		- 1320 - 20	84.1	1.07	2260	
58.0		- 1320 - 25	105	1.07	2350	E163
48.3		- 1320 - 30	126	1.07	2450	
36.3		- 1420 - 40	168	1.07	3970	
29.0		- 1420 - 50	210	1.07	4170	
24.2		- 1420 - 60	252	1.07	4310	
18.1		- 1530 - 80	336	1.07	6230	
14.5	- 1530 - 100	420	1.07	6230		
12.1	- 1530 - 120	505	1.07	6230		

适合 1.1kW, 50Hz

输出转速 r/min	机座号 - 减速比		许用输出扭矩	SF	低速轴许用径向力	尺寸表
			N·m		N	
290	RNYX	- 1420 - 5	30.8	1.40	2160	E163
207		- 1420 - 7	43.2	1.40	2450	
145		- 1420 - 10	61.7	1.40	2750	
121		- 1420 - 12	74.0	1.40	2840	
96.7		- 1420 - 15	92.5	1.40	3090	
72.5		- 1420 - 20	123	1.40	3330	
58.0		- 1420 - 25	154	1.40	3530	E163
48.3		- 1420 - 30	185	1.40	3730	

适合 1.5kW, 50Hz

输出转速 r/min	机座号 - 减速比		许用输出扭矩	SF	低速轴许用径向力	尺寸表
			N·m		N	
290	RNYX	1420 - 5	42.0	1.03	2160	E163
207		1420 - 7	58.9	1.03	2450	
145		1420 - 10	84.1	1.03	2750	
121		1420 - 12	101	1.03	2840	
96.7		1420 - 15	126	1.03	3090	
72.5		1420 - 20	168	1.03	3330	
58.0		1420 - 25	210	1.03	3530	E163
48.3		1420 - 30	252	1.03	3730	

- 注) 1. 减速机输出转速为电机转速在 50Hz: 1450r/min, 60Hz: 1750r/min 条件下的计算值。
 2. 输出轴许用径向负载为作用点距空心轴末端 20mm 条件下的计算值。
 3. 最大容许输入转速为 3600r/min。

空心轴

实心轴
法兰安装

实心轴
底脚安装

无制动器

带制动器

三 相

GB2
效率三相

三 相
变频电机

三 相
高效电机

应用产品

空 心
输入轴型

简 介

选型表

尺寸图

15W

25W

40W

60W

90W

0.1kW

0.2kW

0.25kW

0.4kW

0.55kW

0.75kW

1.1kW

1.5kW

2.2kW

3.0kW

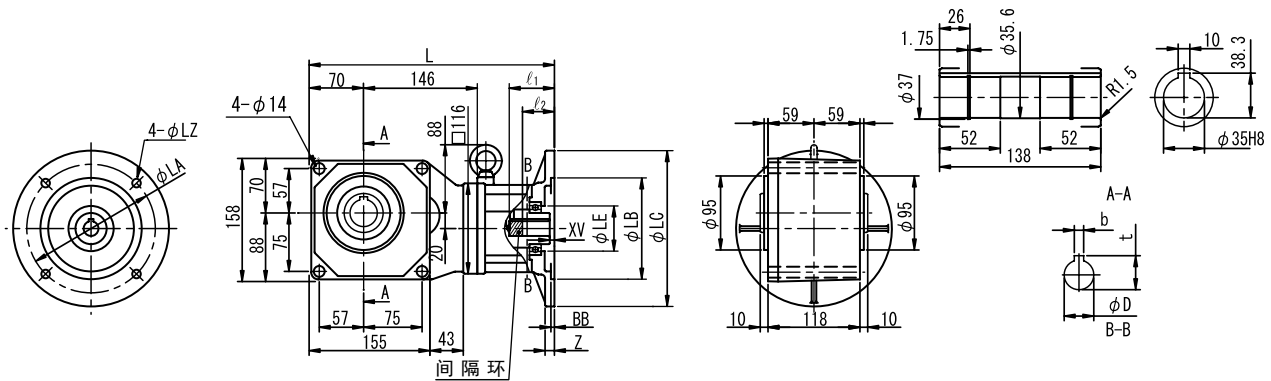
3.7kW

5.5kW

7.5kW

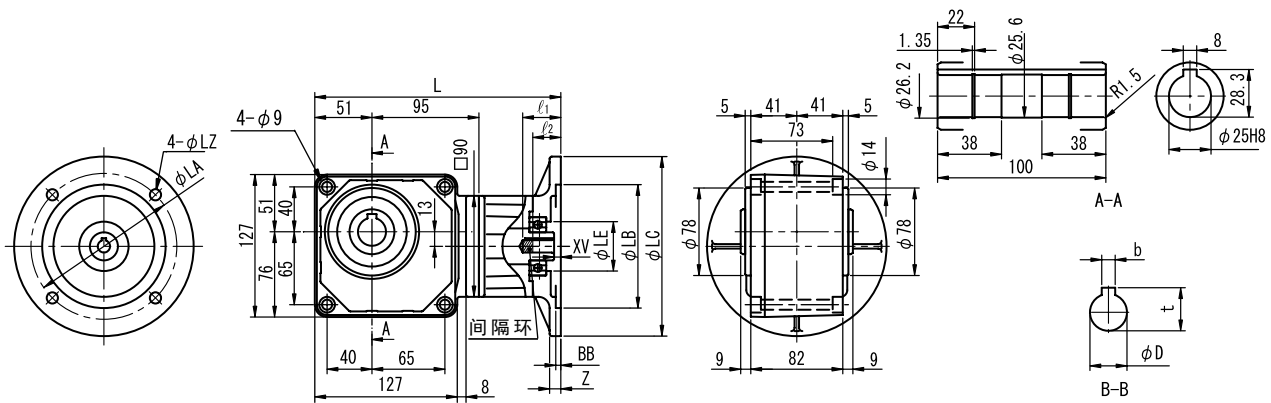
11kW

图 E407 RNYX - 1420 - [减速比]



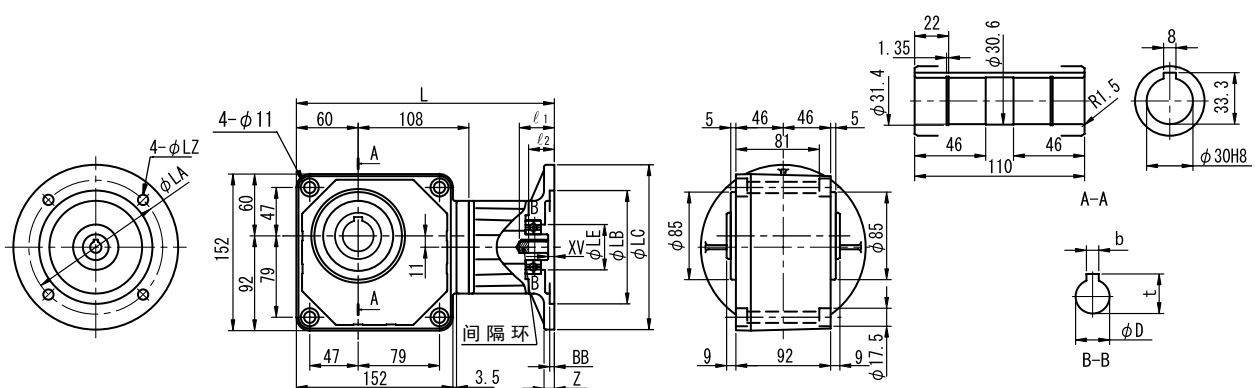
法兰	电动机功率 kW	法兰号码	L	LA	LB	LC	LE	LZ	BB	XV	Z	l ₁	l ₂	D	b	t	重量 kg
IEC•JEM	0.55 / 0.75	FF165	315	165	130	200	58	11	4.5	6	12	58	41	19	6	21.8	11.5
	1.1 / 1.5		315	165	130	200	58	11	4.5	6	12	58	51.5	24	8	27.3	12.5

图 E408 RNYX - 1230 - [减速比]



法兰	电动机功率 kW	法兰号码	L	LA	LB	LC	LE	LZ	BB	XV	Z	l ₁	l ₂	D	b	t	重量 kg
IEC•JEM	0.1	FF130	220	130	110	160	44	10	4.5	6	10	34	25	11	4	12.8	4.5

图 E409 RNYX - 1330 - [减速比]



法兰	电动机功率 kW	法兰号码	L	LA	LB	LC	LE	LZ	BB	XV	Z	l ₁	l ₂	D	b	t	重量 kg
IEC•JEM	0.1 0.2	FF130	251	130	110	160	44	10	4.5	6	10	34	25	11	4	12.8	6.5

1. 输出轴直径尺寸：尺寸公差按标准JIS B 0401-1998 “H8”。
2. 输出轴键槽尺寸：尺寸公差按标准JIS B 1301-1996平行键槽（普通型）。
3. 输入轴D尺寸：尺寸公差按标准JIS B 0401-1998 “F7”。
4. 电动机安装法兰LB尺寸：尺寸公差按标准JIS B 0401-1998 “H8”。
5. 本尺寸图或表的尺寸以及重量如有变更，恕不另行通知。

空心轴

实心轴
法兰安装

实心轴
底脚安装

无制动器

带制动器

三相

GB2
效率三相

三相
变频电机

三相
高效电机

应用产品

空心
输入轴型

简介

选型表

尺寸图

15W

25W

40W

60W

90W

0.1kW

0.2kW

0.25kW

0.4kW

0.55kW

0.75kW

1.1kW

1.5kW

2.2kW

3.0kW

3.7kW

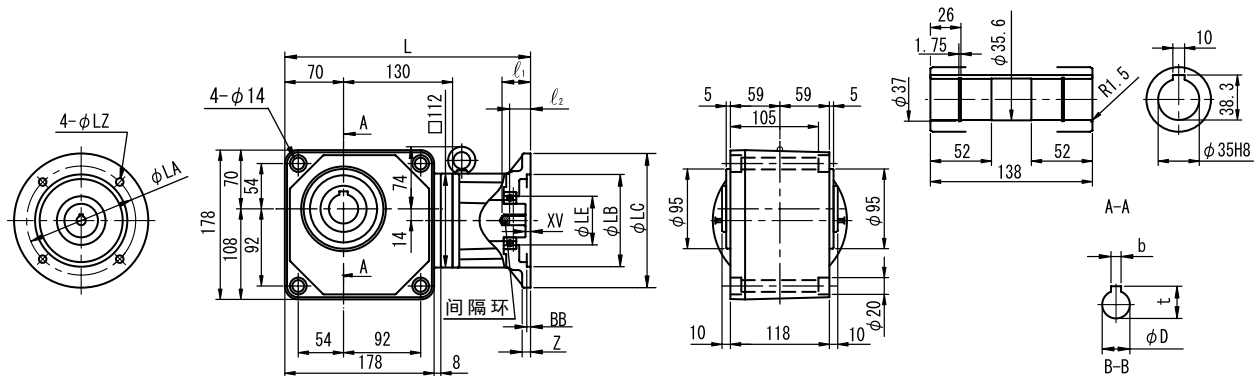
5.5kW

7.5kW

11kW

空心轴

图 E410 RNYX - 1430 - [减速比]



法兰	电动机功率 kW	法兰号码	L	LA	LB	LC	LE	LZ	BB	XV	Z	l ₁	l ₂	D	b	t	重量 kg
IEC•JEM	0.2	FF130	293	130	110	160	58	9	4.5	6	10	34	25	11	4	12.8	12.5
	0.25 / 0.4		293	130	110	160	58	9	4.5	6	10	55	33	14	5	16.3	12.0

实心轴
法兰安装

实心轴
底脚安装

无制动器

带制动器

三相

GB2
效率三相

三相
变频电机

三相
高效电机

应用产品

空心
输入轴型

简介

选型表

尺寸图

15W

25W

40W

60W

90W

0.1kW

0.2kW

0.25kW

0.4kW

0.55kW

0.75kW

1.1kW

1.5kW

2.2kW

3.0kW

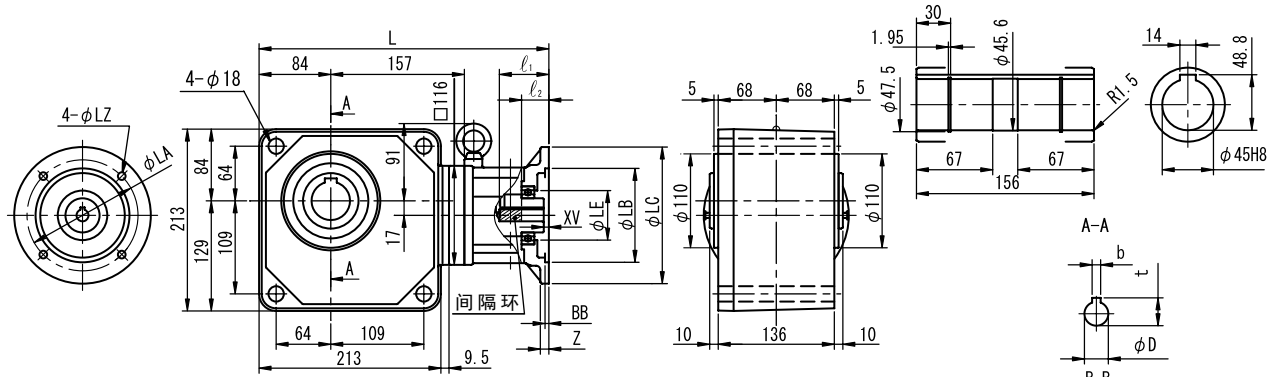
3.7kW

5.5kW

7.5kW

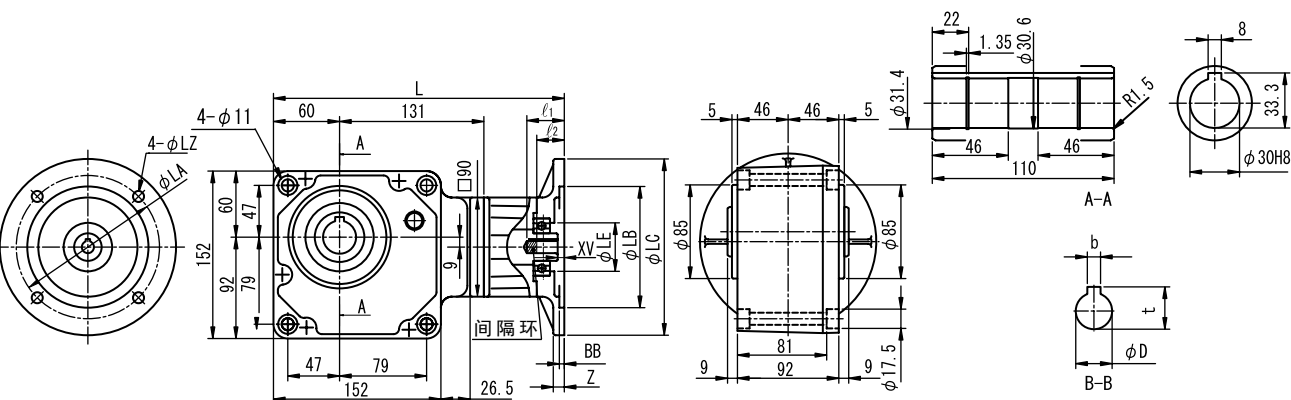
11kW

图 E411 RNYX - 1530 - [减速比]



法兰	电动机功率 kW	法兰号码	L	LA	LB	LC	LE	LZ	BB	XV	Z	l ₁	l ₂	D	b	t	重量 kg
IEC•JEM	0.25 / 0.4	FF130	340	130	110	160	58	9	4.5	6	10	58	32	14	5	16.3	20.0
	0.55 / 0.75	FF165	340	165	130	200	58	11	4.5	6	12	58	41	19	6	21.8	18.5

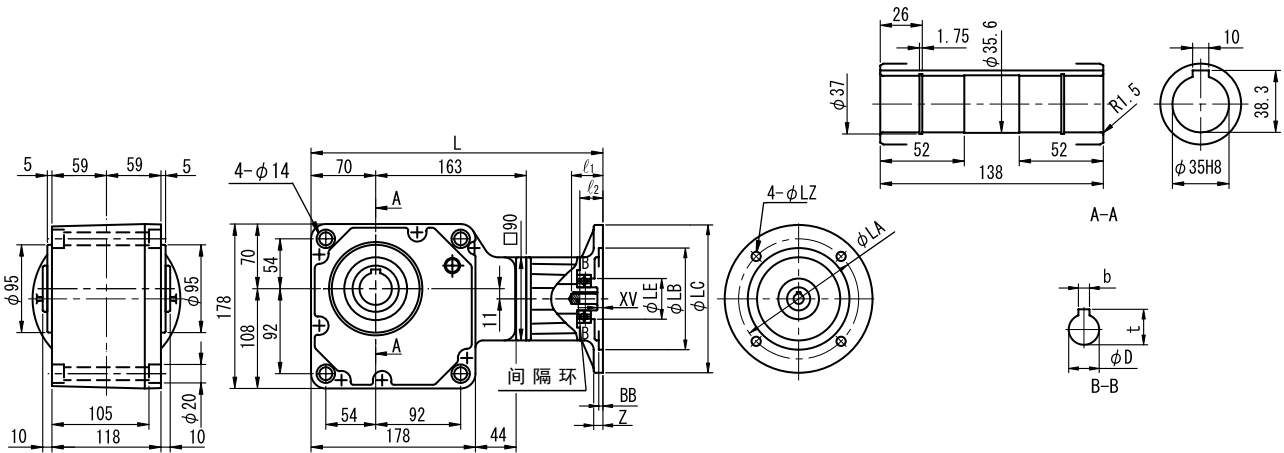
图 E412 RNYX - 1340 - [减速比]



法兰	电动机功率 kW	法兰号码	L	LA	LB	LC	LE	LZ	BB	XV	Z	l ₁	l ₂	D	b	t	重量 kg
IEC•JEM	0.1	FF130	264	130	110	160	44	10	4.5	6	10	34	25	11	4	12.8	7.0

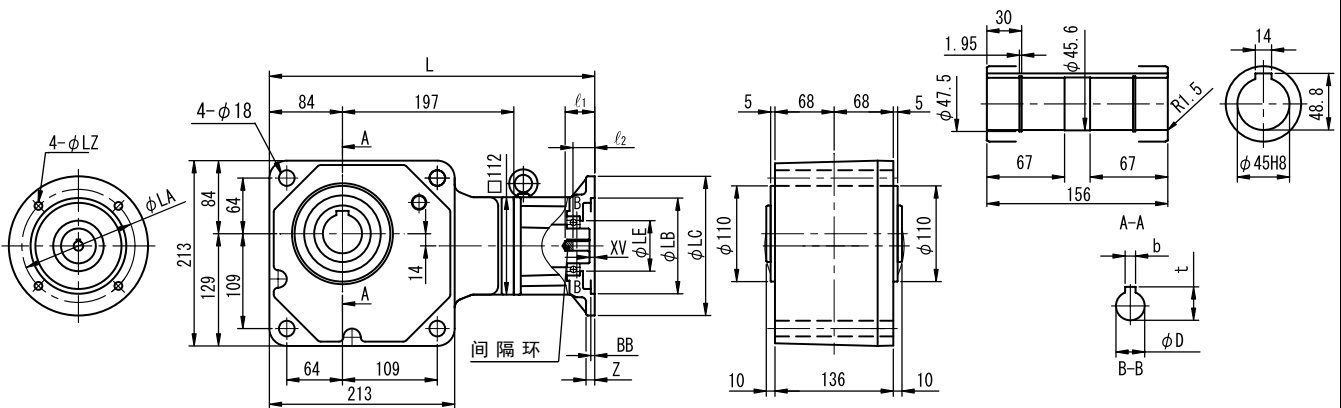
1. 输出轴直径尺寸：尺寸公差按标准JIS B 0401-1998“H8”。
2. 输出轴键槽尺寸：尺寸公差按标准JIS B 1301-1996平行键槽（普通型）。
3. 输入轴D尺寸：尺寸公差按标准JIS B 0401-1998“F7”。
4. 电动机安装法兰LB尺寸：尺寸公差按标准JIS B 0401-1998“H8”。
5. 本尺寸图或表的尺寸以及重量如有变更，恕不另行通知。

图 E413 RNYX - 1440 - [减速比]



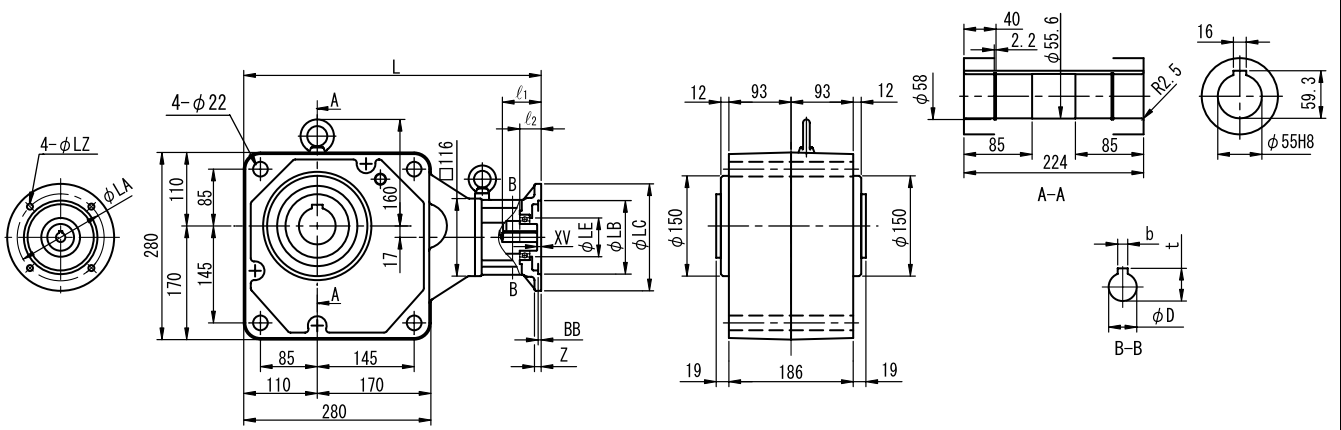
法兰	电动机功率 kW	法兰号码	L	LA	LB	LC	LE	LZ	BB	XV	Z	l_1	l_2	D	b	t	重量 kg
IEC·JEM	0.1 0.2	FF130	316	130	110	160	44	10	4.5	6	10	34	25	11	4	12.8	12.5

图 E414 RNYX - 1540 - [减速比]



法兰	电动机功率 kW	法兰号码	L	LA	LB	LC	LE	LZ	BB	XV	Z	l_1	l_2	D	b	t	重量 kg
IEC·JEM	0.2	FF130	374	130	110	160	58	9	4.5	6	10	34	25	11	4	12.8	21.0
	0.25 / 0.4		374	130	110	160	58	9	4.5	6	10	55	33	14	5	16.3	21.0

图 E415 RNYX - 1640 - [减速比]



法兰	电动机功率 kW	法兰号码	L	LA	LB	LC	LE	LZ	BB	XV	Z	l_1	l_2	D	b	t	重量 kg
IEC·JEM	0.25 / 0.4	FF130	445	130	110	160	58	9	4.5	6	10	58	32	14	5	16.3	57.5

1. 输出轴直径尺寸：尺寸公差按标准JIS B 0401-1998 “H8”。
2. 输出轴键槽尺寸：尺寸公差按标准JIS B 1301-1996平行键槽（普通型）。
3. 输入轴D尺寸：尺寸公差按标准JIS B 0401-1998 “F7”。
4. 电动机安装法兰LB尺寸：尺寸公差按标准JIS B 0401-1998 “H8”。
5. 本尺寸图或表的尺寸以及重量如有变更，恕不另行通知。

空心轴

实心轴
法兰安装

实心轴
底脚安装

无制动器

带制动器

三相

GB2
效率三相

三相
变频电机

三相
高效电机

应用产品

空心
输入轴型

简介

选型表

尺寸图

15W

25W

40W

60W

90W

0.1kW

0.2kW

0.25kW

0.4kW

0.55kW

0.75kW

1.1kW

1.5kW

2.2kW

3.0kW

3.7kW

5.5kW

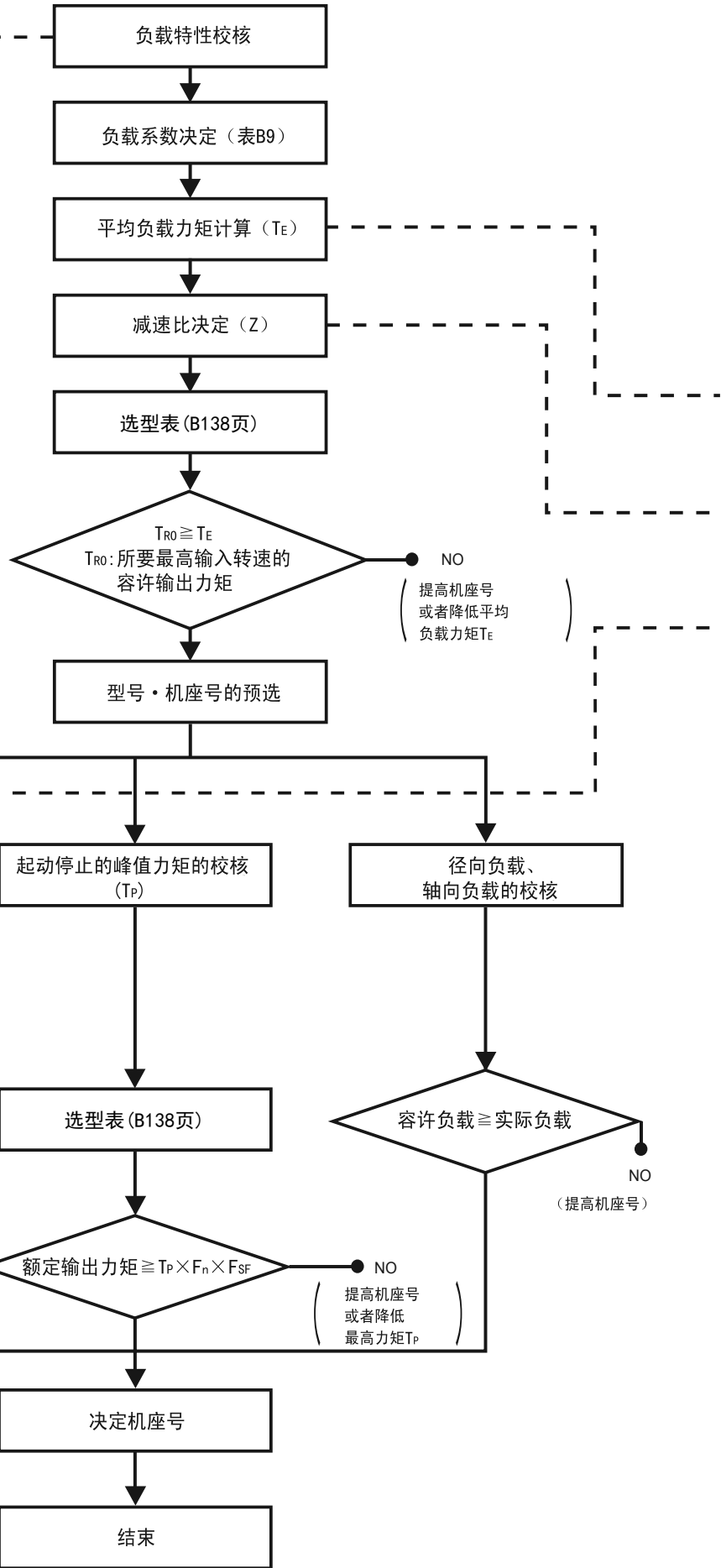
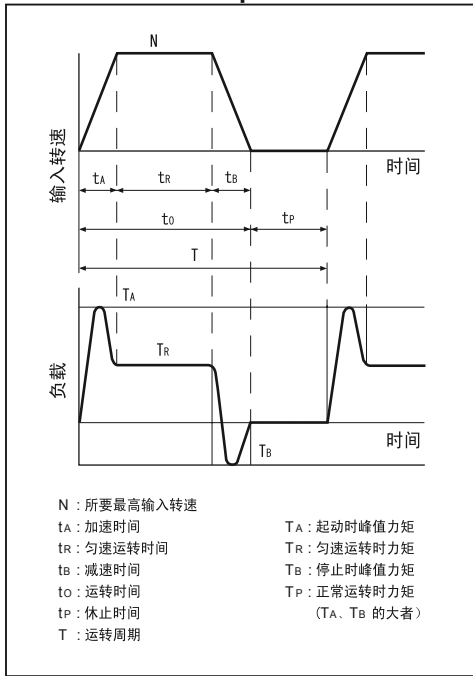
7.5kW

11kW

- 空心轴
- 实心轴
法兰安装
- 实心轴
底脚安装
- 无制动器
- 带制动器
- 三相
- GB2
效率三相
- 三相
变频电机
- 三相
高效电机
- 应用产品
- 空心
输入轴型
- 简介
- 选型表
- 尺寸图
- 15W
- 25W
- 40W
- 60W
- 90W
- 0.1kW
- 0.2kW
- 0.25kW
- 0.4kW
- 0.55kW
- 0.75kW
- 1.1kW
- 1.5kW
- 2.2kW
- 3.0kW
- 3.7kW
- 5.5kW
- 7.5kW
- 11kW

○选型的流程图以及计算式

负载工况



- 空心轴
- 实心轴
法兰安装
- 实心轴
底脚安装
- 无制动器
- 带制动器
- 三相
- GB2
效率三相
- 三相
变频电机
- 三相
高效电机
- 应用产品
- 空心
输入轴型
- 简介
- 选型表
- 尺寸图
- 15W
- 25W
- 40W
- 60W
- 90W
- 0.1kW
- 0.2kW
- 0.25kW
- 0.4kW
- 0.55kW
- 0.75kW
- 1.1kW
- 1.5kW
- 2.2kW
- 3.0kW
- 3.7kW
- 5.5kW
- 7.5kW
- 11kW

表B8 Fn启动频率系数

启动频率	系数
1 ~ 2次/min	1.0
3 ~ 5次/min	1.1
6 ~ 9次/min	1.2

※在以上启动频率以外的，请另行参照。

表B9 Fsf负载系数

负载条件 运转时间	U (均匀负载)	M (轻冲击)	H (重冲击)
~ 10时间/日	1.0	1.25	1.75
24时间/日	1.25	1.5	2.0

表B10 不同机械的负载性质表

搬运·物流装置 传送机（均匀负载） 挡板·组装· 皮带·铲斗· 链条·	}	U	金属加工机械 攻丝机 冲床（齿轮驱动） 刨床 压弯机 ATC 一般工作机械	H H H M M M *
传送机（重负载变动传送） 挡板·组装 皮带·铲斗 分选装置 AGV			M M M M	
机械手周边装置 滑块 定位器	}	M	印刷机 纤维纺织 配料器·压延机·梳棉干燥机· 干燥器·染色机轧布机· 起绒机·衬垫浆纱机·皂洗机· 卷绕机·纺丝机·拉幅机· 洗布机·整布机	* * M
带 * 标记以及表中没有记载的机械 请另外查询。			(洗布机·衬垫·拉幅机·) 干燥器·压延机等	

----- ●平均负载力矩

$$TE = \left(\frac{\frac{1}{2} \cdot TA^{10/3} \cdot t_A + TR^{10/3} \cdot t_R + \frac{1}{2} \cdot TB^{10/3} \cdot t_B}{\frac{1}{2} \cdot t_A + t_R + \frac{1}{2} \cdot t_B} \right)^{0.3} \dots\dots\dots (式 1)$$

----- ●减速比

$$Z = \left(\frac{\text{所要输出转速}}{\text{所要最高输入转速}} \right) \dots\dots\dots (式 2)$$

----- ●%ED

$$\%ED = \frac{t_o}{T} \times 100 \dots\dots\dots (式 3)$$

计算%ED时的最长运转周期为10分钟。超过时请按照 T=10（分钟）计算。

○选型举例

<用途> 搬运台车驱动用

<要求> TA: 起动时峰值力矩 60N·m
TR: 匀速运转时力矩 7N·m
TB: 停止时峰值力矩 49N·m

n: 所要输出转速 67r/min
tA: 加速时间 0.5sec
tR: 匀速运转时间 6.5sec
tB: 减速时间 1.0sec
tO: 运转时间 8.0sec
tP: 休止时间 8.0sec
T: 运转周期 16.0sec

输出轴末端20mm的位置径向负载900N·m
伺服电机额定转速2000r/min、运转时间10小时/日

●负载系数决定 $F_n=1.1$ $F_{sf}=1.0$ (表B8~B10)

●平均负载力矩的计算 $TE = \left(\frac{\frac{1}{2} \times 60^{10/3} \times 0.5 + 7^{10/3} \times 6.5 + \frac{1}{2} \times 49^{10/3} \times 1}{\frac{1}{2} \times 0.5 + 6.5 + \frac{1}{2} \times 1.0} \right)^{0.3} = 27(N \cdot m)$ (式 1)

●减速比决定 $Z = \left(\frac{67}{2000} \right) \doteq \frac{1}{29}$ (式 2)

●所要最高输入转速时的额定输出力矩 $T_{Ro} = 48.8(N \cdot m) > 27(N \cdot m) \rightarrow$ 假设选定机座号 RNYM-1220-30 (E168)

●%ED的计算 $\%ED = \frac{8}{16} \times 100 = 50\%$ (式 3)

●最高输入转速检查 $2000(r/min) \text{ at } 50\%ED < 3600(r/min) \text{ at } 50\%ED$ (E168)

●起动停止时的最高力矩检查 $60(N \cdot m) \times 1.1 \times 1.0 = 66(N \cdot m) < 67.3(N \cdot m)$ (E168)

●考虑到系数的低速轴容许径向负载 $Pro = 1420(N)$ 、 $Lf = 1.0$ 、 $Cf = 1.25$ 、 $Fs = 1.2$

$$\frac{Pro}{Lf \times Cf \times Fs} = \frac{1420}{1.0 \times 1.25 \times 1.2} = 947(N) > 900(N)$$

根据上述讨论选定 RNYM-1220-30。

空心输入轴型 HYPONIC 减速机 选型表（用于伺服电动机）

空心轴

输入转速 1000r/min

输出转速 (r/min)	机座号							
	1120				1220			
	许用 输入功率 kW	许用输出 扭矩 N·m	额定输出 扭矩 N·m	低速轴 许用径向力 N	许用 输入功率 kW	许用输出 扭矩 N·m	额定输出 扭矩 N·m	低速轴 许用径向力 N
200	0.138	5.61	5.61	686	0.276	11.21	11.2	981
143	0.138	7.85	7.85	785	0.276	15.69	15.7	1080
100	0.138	11.2	11.2	883	0.276	22.4	22.4	1230
83	0.138	13.5	13.5	932	0.276	26.9	26.9	1270
67	0.138	16.8	16.8	981	0.276	33.6	33.6	1420
50	0.138	22.4	22.4	1080	0.276	44.8	44.8	1520
40	0.138	28.0	28.0	1180	0.276	56.1	56.1	1620
33	0.138	33.6	33.6	1230	0.276	67.3	67.3	1670
25	0.069	22.4	22.4	1320	0.138	44.8	44.8	1770
20	0.069	28.0	28.0	1320	0.138	56.1	56.1	1810
17	0.069	33.6	33.6	1320	0.138	67.3	67.3	1810

输出转速 (r/min)	机座号							
	1320				1420			
	许用 输入功率 kW	许用输出 扭矩 N·m	额定输出 扭矩 N·m	低速轴 许用径向力 N	许用 输入功率 kW	许用输出 扭矩 N·m	额定输出 扭矩 N·m	低速轴 许用径向力 N
200	0.552	22.4	22.4	1670	1.062	43.2	43.2	2500
143	0.552	31.4	31.4	1810	1.062	60.4	60.4	2750
100	0.552	44.8	44.8	2060	1.062	86.3	86.3	3090
83	0.552	53.8	53.8	2160	1.062	104	104	3240
67	0.552	67.3	67.3	2300	1.062	129	129	3430
50	0.552	89.7	89.7	2450	1.062	173	173	3730
40	0.552	112	112	2650	1.062	216	216	3920
33	0.552	135	135	2790	1.062	259	259	4070
25	0.276	89.7	89.7	2940	0.552	179	179	4310
20	0.276	112	112	3090	0.552	224	224	4360
17	0.276	135	135	3090	0.552	269	269	4360

许用最大输入转速为：3600 r/min
负载时间率：可以连续运转。

输入转速 2000r/min

输出转速 (r/min)	机座号							
	1120				1220			
	许用 输入功率 kW	许用输出 扭矩 N·m	额定输出 扭矩 N·m	低速轴 许用径向力 N	许用 输入功率 kW	许用输出 扭矩 N·m	额定输出 扭矩 N·m	低速轴 许用径向力 N
400	0.200	4.06	5.61	539	0.400	8.13	11.2	785
286	0.200	5.69	7.85	637	0.400	11.4	15.7	883
200	0.200	8.13	11.2	686	0.400	16.3	22.4	981
167	0.200	9.75	13.5	735	0.400	19.5	26.9	1030
133	0.200	12.2	16.8	785	0.400	24.4	33.6	1130
100	0.200	16.3	22.4	883	0.400	32.5	44.8	1230
80	0.200	20.3	28.0	932	0.400	40.6	56.1	1320
67	0.200	24.4	33.6	981	0.400	48.8	67.3	1420
50	0.100	16.3	22.4	1080	0.200	32.5	44.8	1520
40	0.100	20.3	28.0	1180	0.200	40.6	56.1	1620
33	0.100	24.4	33.6	1230	0.200	48.8	67.3	1670

输出转速 (r/min)	机座号							
	1320				1420			
	许用 输入功率 kW	许用输出 扭矩 N·m	额定输出 扭矩 N·m	低速轴 许用径向力 N	许用 输入功率 kW	许用输出 扭矩 N·m	额定输出 扭矩 N·m	低速轴 许用径向力 N
400	0.800	16.3	22.4	1270	1.54	31.3	43.2	1960
286	0.800	22.8	31.4	1470	1.54	43.8	60.4	2210
200	0.800	32.5	44.8	1670	1.54	62.6	86.3	2450
167	0.800	39.0	53.8	1770	1.54	75.1	104	2650
133	0.800	48.8	67.3	1860	1.54	93.9	129	2840
100	0.800	65.0	89.7	2060	1.54	125	173	3090
80	0.800	81.3	112	2210	1.54	156	216	3290
67	0.800	97.5	135	2300	1.54	188	259	3430
50	0.400	65.0	89.7	2450	0.800	130	179	3730
40	0.400	81.3	112	2600	0.800	163	224	3920
33	0.400	97.5	135	2750	0.800	195	269	4070

许用最大输入转速为：3600 r/min
负载时间率：50%ED（10分钟循环）以下使用。
连续运转时，请在本表的许用输入功率、许用输出力矩 80% 以内使用。

实心轴
法兰安装

实心轴
底脚安装

无制动器

带制动器

三相

GB2
效率三相

三相
变频电机

三相
高效电机

应用产品

空心
输入轴型

简介

选型表

尺寸图

15W

25W

40W

60W

90W

0.1kW

0.2kW

0.25kW

0.4kW

0.55kW

0.75kW

1.1kW

1.5kW

2.2kW

3.0kW

3.7kW

5.5kW

7.5kW

11kW

输入转速 3000r/min

输出转速 (r/min)	机座号							
	1120				1220			
	许用 输入功率 kW	许用输出 扭矩 N·m	额定输出 扭矩 N·m	低速轴 许用径向力 N	许用 输入功率 kW	许用输出 扭矩 N·m	额定输出 扭矩 N·m	低速轴 许用径向力 N
600	0.200	2.71	5.61	441	0.400	5.4	11.2	637
429	0.200	3.79	7.85	490	0.400	7.6	15.7	735
300	0.200	5.42	11.2	588	0.400	10.8	22.4	883
250	0.200	6.50	13.5	637	0.400	13.0	26.9	932
200	0.200	8.13	16.8	686	0.400	16.3	33.6	981
150	0.200	10.8	22.4	785	0.400	21.7	44.8	1080
120	0.200	13.5	28.0	834	0.400	27.1	56.1	1130
100	0.200	16.3	33.6	883	0.400	32.5	67.3	1230
75	0.100	10.8	22.4	981	0.200	21.7	44.8	1370
60	0.100	13.5	28.0	1030	0.200	27.1	56.1	1470
50	0.100	16.3	33.6	1080	0.200	32.5	67.3	1520

输出转速 (r/min)	机座号							
	1320				1420			
	许用 输入功率 kW	许用输出 扭矩 N·m	额定输出 扭矩 N·m	低速轴 许用径向力 N	许用 输入功率 kW	许用输出 扭矩 N·m	额定输出 扭矩 N·m	低速轴 许用径向力 N
600	0.800	10.8	22.4	1080	1.54	20.9	43.2	1670
429	0.800	15.2	31.4	1230	1.54	29.2	60.4	1860
300	0.800	21.7	44.8	1470	1.54	41.7	86.3	2160
250	0.800	26.0	53.8	1570	1.54	50.1	104	2300
200	0.800	32.5	67.3	1670	1.54	62.6	129	2450
150	0.800	43.3	89.7	1810	1.54	83.4	173	2750
120	0.800	54	112	1960	1.54	104	216	2940
100	0.800	65	135	2060	1.54	125	259	3090
75	0.400	43.3	89.7	2210	0.800	86.7	179	3330
60	0.400	54	112	2350	0.800	108	224	3530
50	0.400	65	135	2450	0.800	130	269	3730

许用最大输入转速为：3600 r/min
负载时间率：50%ED（10分钟循环）以下使用。
连续运转时，请在本表的许用输入功率、许用输出力矩 80% 以内使用。

注) 1. 许用输出扭矩

许用输出扭矩内为在低速轴上的平均负载力矩的许用值。
许用输入容量是许用输出扭矩为100%时的所用输入容量。这是考虑到HYPONIC减速器效率的值。

2. 额定输出扭矩

额定输出扭矩栏显示的不仅是HYPONIC减速器的机械额定值，还是平时的启动、停止时在低速轴上最高力矩的许用值。

1. 安川电机株式会社

Σ-V系列

SGMJV系列 (额定转速 3000r/min)

电动机容量 (W)	电动机型号	减速比						电动机法兰代码		
		5	7	10	12	15	20		25	30
100	SGMJV-01***6*	1120						1220	AA	
150	SGMJV-C2***6*	1220						1320	AA	
200	SGMJV-02***6*	1220						1320	AD	
400	SGMJV-04***6*	1320						1420	AD	
600	SGMJV-06***6*	1420						-	AD	
750	SGMJV-08***6*	1420						-	AH	

SGMAV系列 (额定转速 3000r/min)

电动机容量 (W)	电动机型号	减速比						电动机法兰代码		
		5	7	10	12	15	20		25	30
100	SGMAV-01***6*	1120						1220	AA	
150	SGMAV-C2***6*	1220						1320	AA	
200	SGMAV-02***6*	1220						1320	AD	
400	SGMAV-04***6*	1320						1420	AD	
550	SGMAV-06***6*	1420						-	AD	
750	SGMAV-08***6*	1420						-	AH	

SGMPS系列 (额定转速 3000r/min)

电动机容量 (W)	电动机型号	减速比						电动机法兰代码		
		5	7	10	12	15	20		25	30
100	SGMPS-01***6*	1120						1220	AB	
200	SGMPS-02***6*	1220						1320	AE	
400	SGMPS-04***6*	1420						1420	AE	
750	SGMPS-08***6*	1420						-	AK	

SGMGV系列 (额定转速 3000r/min)

电动机容量 (W)	电动机型号	减速比						电动机法兰代码		
		5	7	10	12	15	20		25	30
300	SGMGV-03***6*	1420						-	5D	

SGMSV系列 (额定转速 3000r/min)

电动机容量 (W)	电动机型号	减速比						电动机法兰代码		
		5	7	10	12	15	20		25	30
1000	SGMSV-10***6*	1420						-	4C	

Σ-7系列

SGM7J系列 (额定转速 3000r/min)

电动机容量 (W)	电动机型号	减速比						电动机法兰代码		
		5	7	10	12	15	20		25	30
100	SGM7J-01***6*	1120						1220	AA	
150	SGM7J-C2***6*	1220						1320	AA	
200	SGM7J-02***6*	1220						1320	AD	
400	SGM7J-04***6*	1320						1420	AD	
600	SGM7J-06***6*	1420						-	AD	
750	SGM7J-08***6*	1420						-	AH	

SGM7A系列 (额定转速 3000r/min)

电动机容量 (W)	电动机型号	减速比						电动机法兰代码		
		5	7	10	12	15	20		25	30
100	SGM7A-01***6*	1120						1220	AA	
150	SGM7A-C2***6*	1220						1320	AA	
200	SGM7A-02***6*	1220						1320	AD	
400	SGM7A-04***6*	1320						1420	AD	
600	SGM7A-06***6*	1420						-	AD	
750	SGM7A-08***6*	1420						-	AH	

SGM7P系列 (额定转速 3000r/min)

电动机容量 (W)	电动机型号	减速比						电动机法兰代码		
		5	7	10	12	15	20		25	30
100	SGM7P-01***6*	1120						1220	AB	
200	SGM7P-02***6*	1220						1320	AE	
400	SGM7P-04***6*	1320						1420	AE	
750	SGM7P-08***6*	1420						-	AK	

注) 1. 本组合表内选定的伺服电动机额定力矩的 300% 没有超过

HYPONIC 减速器的额定输出力矩 (机械额定力矩)。

伺服电动机的瞬时最大力矩如果超过额定力矩的 300%，则需要另外选定。

2. 负载时间率

电动机转速在 1800r/m 以下时：

可以连续运转。

电动机转速超过 1800r/m 时：

在 50%ED (10 分循环) 以下使用。

空心轴

实心轴
法兰安装

实心轴
底脚安装

无制动器

带制动器

三 相

GB2
效率三相

三 相
变频电机

三 相
高效电机

应用产品

空 心
输入轴型

简 介

选型表

尺寸图

15W

25W

40W

60W

90W

0.1kW

0.2kW

0.25kW

0.4kW

0.55kW

0.75kW

1.1kW

1.5kW

2.2kW

3.0kW

3.7kW

5.5kW

7.5kW

11kW

直交轴 空心输入轴型 HYPONIC 减速机 伺服电动机用数据组合表 (不同厂家)

空心轴 2. 三菱电机株式会社

实心轴 法兰安装 MELSERVO-J4系列

HG-KR系列 (额定转速 3000r/min)

电动机容量 (W)	电动机型号	减速比						电动机法兰代码		
		5	7	10	12	15	20		25	30
200	HG-KR23K(B)	1220						1320	AD	
400	HG-KR43K(B)	1320						1420		
750	HG-KR73K(B)	1420						-	AH	

HG-MR系列 (额定转速 3000r/min)

电动机容量 (W)	电动机型号	减速比						电动机法兰代码		
		5	7	10	12	15	20		25	30
200	HG-MR23K(B)	1220						1320	AD	
400	HG-MR43K(B)	1320						1420		
750	HG-MR73K(B)	1420						-	AH	

HG-SR系列 (额定转速 2000r/min)

电动机容量 (W)	电动机型号	减速比						电动机法兰代码		
		5	7	10	12	15	20		25	30
500	HG-SR52K(B)	1420						-	5P	

HG-RR系列 (额定转速 3000r/min)

电动机容量 (W)	电动机型号	减速比						电动机法兰代码		
		5	7	10	12	15	20		25	30
1000	HC-RP103K(B)	1420						-	AJ	

MELSERVO-J3系列

HF-KP系列 (额定转速 3000r/min)

电动机容量 (W)	电动机型号	减速比						电动机法兰代码		
		5	7	10	12	15	20		25	30
200	HF-KP23K(B)	1220						1320	AD	
400	HF-KP43K(B)	1320						1420		
750	HF-KP73K(B)	1420						-	AH	

HF-MP系列 (额定转速 3000r/min)

电动机容量 (W)	电动机型号	减速比						电动机法兰代码		
		5	7	10	12	15	20		25	30
200	HF-MP23K(B)	1220						1320	AD	
400	HF-MP43K(B)	1320						1420		
750	HF-MP73K(B)	1420						-	AH	

HF-SP系列 (额定转速 2000r/min)

电动机容量 (W)	电动机型号	减速比						电动机法兰代码		
		5	7	10	12	15	20		25	30
500	HF-SP52K(B)	1420						-	5P	

HC-LP系列 (额定转速 2000r/min)

电动机容量 (W)	电动机型号	减速比						电动机法兰代码		
		5	7	10	12	15	20		25	30
500	HC-LP52K(B)	1420						-	5P	

HC-RP系列 (额定转速 3000r/min)

电动机容量 (W)	电动机型号	减速比						电动机法兰代码		
		5	7	10	12	15	20		25	30
1000	HC-RP103K(B)	1420						-	AJ	

- 注) 1. 本组合表内选定的伺服电动机额定力矩的300%没有超过HYPONIC减速器的额定输出力矩(机械额定力矩)。伺服电动机的瞬时最大力矩如果超过额定力矩的300%，则需要另外选定。
 2. 负载时间率 电动机转速在1800r/m以下时：可以连续运转。
 电动机转速超过1800r/m时：在50%ED(10分循环)以下使用。

3. 其他厂家

敬请查询。

4. 低齿隙规格HYPONIC减速机

伺服电机用HYPONIC减速机还备有低齿隙规格。
 低齿隙规格的齿隙值如下。详细规格请咨询本公司。

低齿隙规格(最大值) [单位:分]

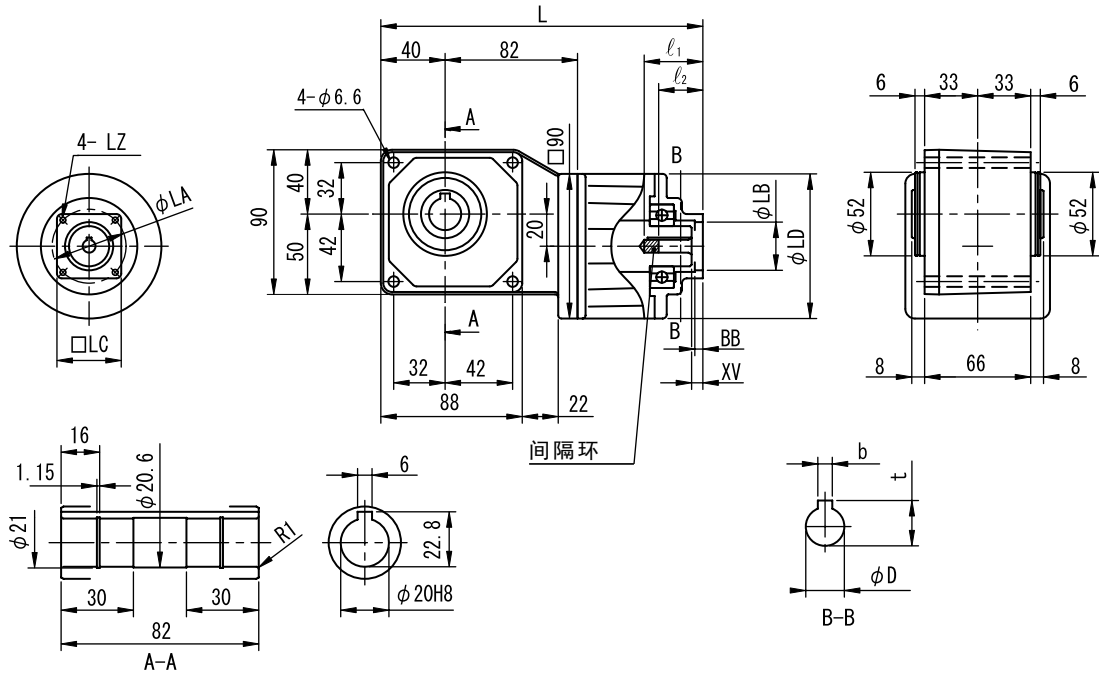
容量	5	7	10	12	15	20	25	30	40	50	60
0.1kW	45	35	25	25	25	20	15	15	15	15	15
0.2kW	35	30	25	20	20	15	15	15	15	10	10
0.4kW	30	30	20	20	20	20	10	10	10	10	10
0.75kW	25	25	20	20	20	20	10	10			

※组合机座号为各选型表中记载的机座号。

空心轴
实心轴
法兰安装
底脚安装
无制动器
带制动器
三相
GB2
效率三相
三相
变频电机
三相
高效电机
应用产品
空心
输入轴型
简介

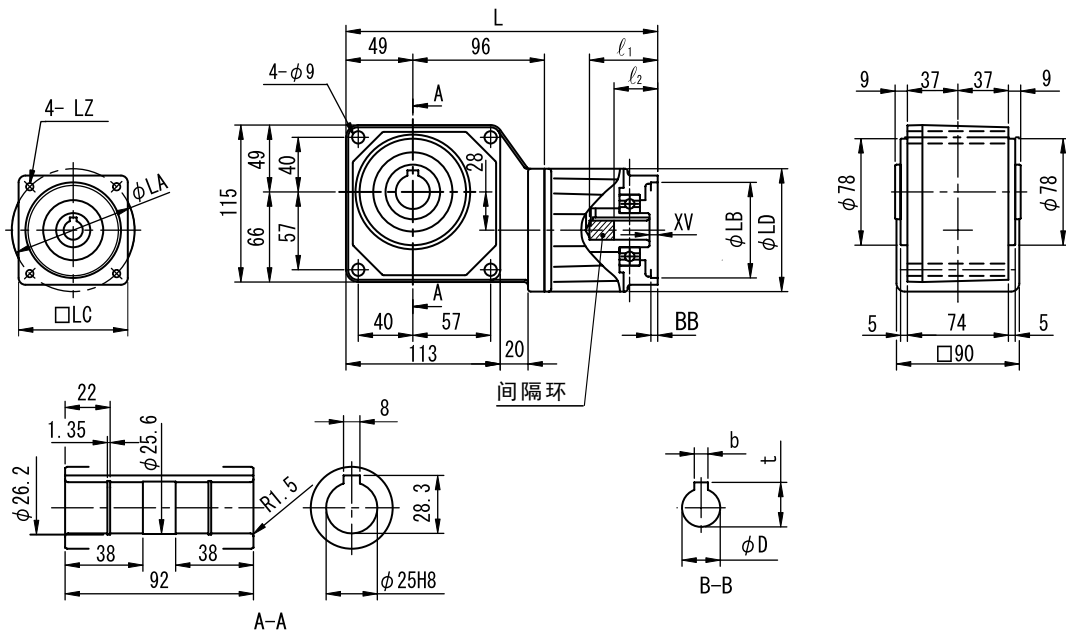
选型表
尺寸图
15W
25W
40W
60W
90W
0.1kW
0.2kW
0.25kW
0.4kW
0.55kW
0.75kW
1.1kW
1.5kW
2.2kW
3.0kW
3.7kW
5.5kW
7.5kW
11kW

图 E416 RNYX - 1120 - [电动机法兰代码] - [减速比]



电动机法兰代码	L	LA	LB	LC	LD	LZ	BB	XV	l_1	l_2	D	b	t	重量 kg
AA	201	46	30	40	90	M4 × 8	5	7	36.5	27.5	8	3	9.4	3.0
AB	200	70	50	60	90	M5 × 10	4	6	35.5	26.5	8	3	9.4	3.0

图 E417 RNYX - 1220 - [电动机法兰代码] - [减速比]

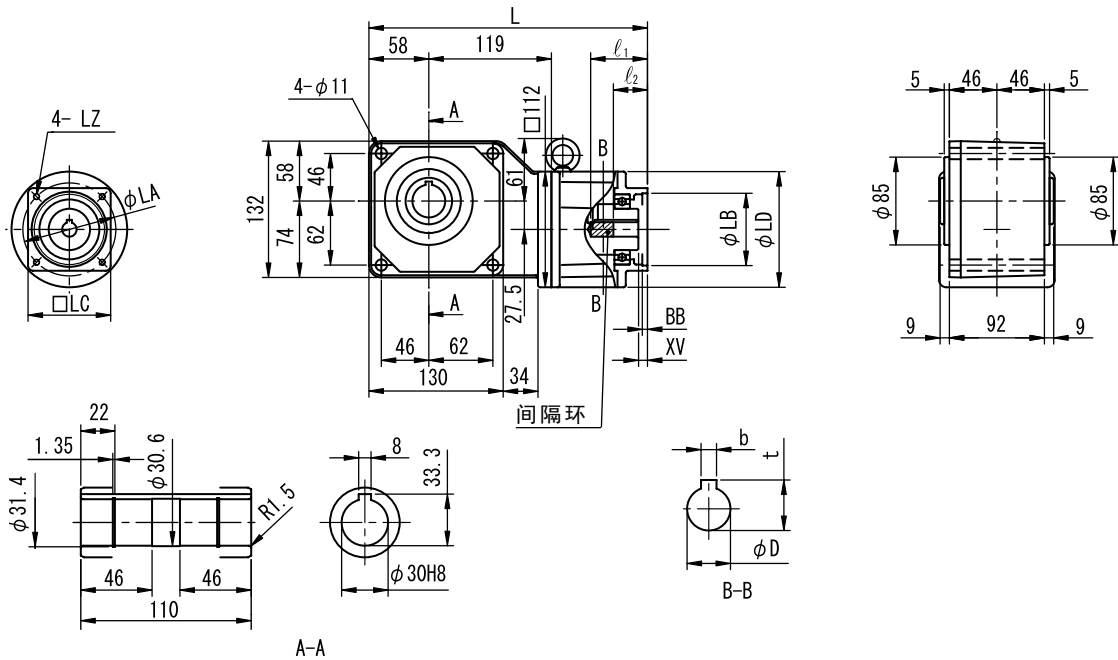


电动机法兰代码	L	LA	LB	LC	LD	LZ	BB	XV	l_1	l_2	D	b	t	重量 kg
AA	234	46	30	40	90	M4 × 8	5	7	36.5	27.5	8	3	9.4	5.0
AB	233	70	50	60	90	M5 × 10	4	6	35.5	26.5	8	3	9.4	5.0
AD	233	70	50	60	90	M5 × 10	4	10	54	32	14	5	16.3	4.5
AE	229	90	70	80	90	M6 × 11	5	6	50	32	14	5	16.3	5.0

注) 1. 输出轴直径尺寸: 尺寸公差按标准 JIS B 0401-1998 "H8"。
 2. 输出轴键槽尺寸: 尺寸公差按标准 JIS B 1301-1996 平行键槽 (普通型)。
 3. 输入轴 D 尺寸: 尺寸公差按标准 JIS B 0401-1998 "F7"。
 4. 电动机安装法兰 LB 尺寸: 尺寸公差按标准 JIS B 0401-1998 "H8"。
 5. 本尺寸图或表的尺寸以及重量如有变更, 恕不另行通知。

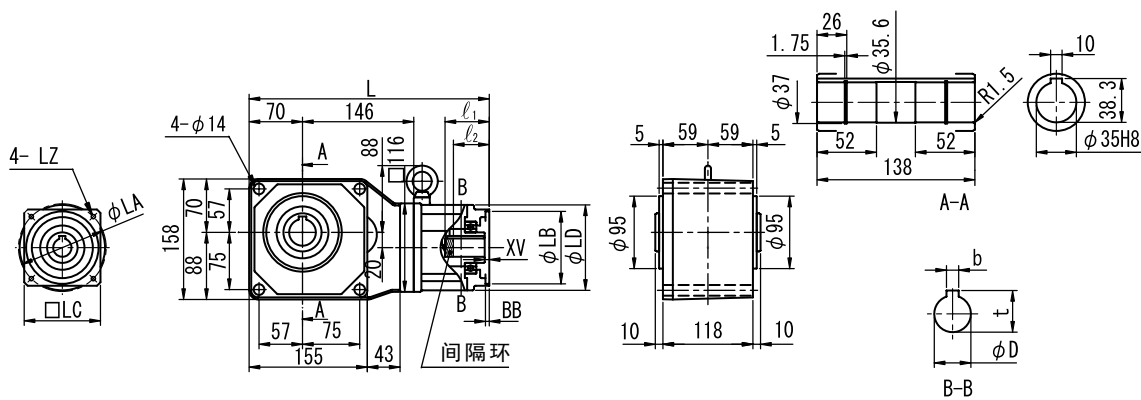
空心轴
实心轴
法兰安装
实心轴
底脚安装
无制动器
带制动器
三相
GB2
效率三相
三相
变频电机
三相
高效电机
应用产品
空心
输入轴型
简介
选型表

图 E418 RNYX - 1320 - [电动机法兰代码] - [减速比]



电动机法兰代码	L	LA	LB	LC	LD	LZ	BB	XV	l ₁	l ₂	D	b	t	重量 kg
15W AD	270	70	50	60	112	M5 × 10	4	6	55	33	14	5	16.3	8.0
15W AE	270	90	70	80	112	M6 × 14	5	6	55	33	14	5	16.3	8.0
25W 5P	272	145	110	130	112	M8 × 12	7	8	57	-	24	8	27.3	8.0

图 E419 RNYX - 1420 - [电动机法兰代码] - [减速比]



电动机法兰代码	L	LA	LB	LC	LD	LZ	BB	XV	l ₁	l ₂	D	b	t	重量 kg
5.5kW AD	315	70	50	60	112	M5 × 10	4	6	58	32	14	5	16.3	12.0
7.5kW AE	315	90	70	80	112	M6 × 14	5	6	58	32	14	5	16.3	11.5
11kW AG	315	90	70	80	112	M6 × 14	5	6	58	41	16	5	18.3	12.0
AH	315	90	70	80	112	M6 × 14	5	6	58	41	19	6	21.8	12.0
4C	315	115	95	100	112	M6 × 12	5	6	58	47	24	8	27.3	12.0
AJ	315	115	95	100	112	M8 × 18	5	6	58	47	24	8	27.3	12.0
AK	317	145	110	130	112	M8 × 12	7	8	60	43	16	5	18.3	12.5
5K	317	145	110	130	112	M8 × 12	7	19	60	-	19	5	21.3	12.0
5P	317	145	110	130	112	M8 × 12	7	8	60	57	24	8	27.3	12.0

注) 1. 输出轴直径尺寸: 尺寸公差按标准JIS B 0401-1998 "H8"。
 2. 输出轴键槽尺寸: 尺寸公差按标准JIS B 1301-1996 平行键槽 (普通型)。
 3. 输入轴 D 尺寸: 尺寸公差按标准JIS B 0401-1998 "F7"。
 4. 电动机安装法兰 LB 尺寸: 尺寸公差按标准JIS B 0401-1998 "H8"。
 5. 本尺寸图或表的尺寸以及重量如有变更, 恕不另行通知。

普通电动机用 HYPONIC 的惯性矩 J、GD²

IEC(JEM) 法兰

单位: J(×10⁻⁴kg·m²) GD²(×10⁻⁴kgf·m²)

减速比	电机容量																	
	0.1kW			0.2kW			0.25kW, 0.4kW			0.55kW, 0.75kW			1.1kW, 1.5kW					
	机座号	J	GD ²	机座号	J	GD ²	机座号	J	GD ²	机座号	J	GD ²	机座号	J	GD ²			
5	1120	0.429	1.72	1120	0.429	1.72	1220	0.629	2.52	1320	2.94	11.7	1420	4.44	17.8			
7		0.417	1.67		0.417	1.67		0.584	2.34		2.89	11.6		4.33	17.3			
10		0.411	1.64		0.411	1.64		0.566	2.26		2.85	11.4		4.21	16.8			
12		0.410	1.64		0.410	1.64		0.560	2.24		2.84	11.3		4.17	16.7			
15		0.408	1.63		0.408	1.63		0.554	2.22		2.82	11.3		4.13	16.5			
20		0.407	1.63		0.407	1.63		0.550	2.20		2.80	11.2		4.09	16.3			
25		0.406	1.62		0.406	1.62		0.549	2.20		2.79	11.2		4.06	16.2			
30		0.406	1.62		0.406	1.62		0.548	2.19		2.79	11.1		4.04	16.2			
40		0.387	1.55		1220	0.472		1.89	1320		2.65	10.6		1420	3.72	14.9		
50		0.387	1.55			0.471		1.88			2.65	10.6			3.71	14.8		
60		0.386	1.55			0.471		1.88			2.65	10.6			3.70	14.8		
80		1230	0.388		1.55	1330		0.474	1.90		1430	2.65		10.6	1530	3.72		14.9
100			0.387		1.55			0.473	1.89			2.65		10.6		3.71		14.9
120			0.387		1.55			0.472	1.89			2.65		10.6		3.71		14.8
150	1330	0.465	1.86	1430	2.64	10.6	1530	3.68	14.7									
200		0.465	1.86		2.64	10.5		3.68	14.7									
240		0.465	1.86		2.64	10.5		3.68	14.7									
300	1340	0.387	1.55	1440	0.473	1.89	1540	2.65	10.6									
360		0.387	1.55		0.472	1.89		2.65	10.6									
480		0.387	1.55		0.473	1.89		2.65	10.6									
600	1440	0.472	1.89	1540	2.66	10.6	1640	3.75	15.0									
720		0.472	1.89		2.64	10.5		3.74	15.0									
900		0.465	1.86		2.64	10.5		3.68	14.7									
1200		0.465	1.86		2.64	10.5		3.68	14.7									
1440		0.465	1.86		2.64	10.5		3.68	14.7									
		0.465	1.86		2.64	10.5		3.68	14.7									

注) 1. 表内的值为输入轴换算的值。

2. 本表的值有可能变更。

- 空心轴
- 实心轴
法兰安装
- 实心轴
底脚安装
- 无制动器
- 带制动器
- 三 相
- GB2
效率三相
- 三 相
变频电机
- 三 相
高效电机
- 应用产品
- 空 心
输入轴型
- 简 介
- 选型表
- 尺寸图
- 15W
- 25W
- 40W
- 60W
- 90W
- 0.1kW
- 0.2kW
- 0.25kW
- 0.4kW
- 0.55kW
- 0.75kW
- 1.1kW
- 1.5kW
- 2.2kW
- 3.0kW
- 3.7kW
- 5.5kW
- 7.5kW
- 11kW

空心轴 普通电动机用 HYPONIC 的惯性矩 J、GD²单位: J(×10⁻⁴kg·m²) GD²(×10⁻⁴kgf·m²)

机座号 电机 法兰 代码	1120						1220							
	AA		AB		AA		AB		AD		AE			
	J	GD ²	J	GD ²	J	GD ²	J	GD ²	J	GD ²	J	GD ²		
5	0.445	1.78	0.445	1.78	0.640	2.56			0.629	2.52	0.629	2.52		
7	0.432	1.73	0.432	1.73	0.595	2.38			0.584	2.34	0.584	2.34		
10	0.426	1.71	0.426	1.71	0.577	2.31			0.566	2.26	0.566	2.26		
12	0.425	1.70	0.425	1.70	0.572	2.29			0.560	2.24	0.560	2.24		
15	0.423	1.69	0.423	1.69	0.565	2.26			0.554	2.22	0.554	2.22		
20	0.422	1.69	0.422	1.69	0.561	2.25			0.550	2.20	0.550	2.20		
25	0.421	1.69	0.421	1.69	0.560	2.24			0.549	2.20	0.549	2.20		
30	0.421	1.68	0.421	1.68	0.559	2.24			0.548	2.19	0.548	2.19		
40					0.503	2.01			0.503	2.01				
50					0.503	2.01			0.503	2.01				
60					0.502	2.01	0.502	2.01						

机座号 电机 法兰 代码	1320						1420							
	AD		AE		5P		AD		AE		AG		AH	
	J	GD ²	J	GD ²	J	GD ²	J	GD ²	J	GD ²	J	GD ²	J	GD ²
5	2.97	11.9	2.97	11.9	2.86	11.4	4.56	18.2			4.55	18.2	4.52	18.1
7	2.93	11.7	2.93	11.7	2.82	11.3	4.44	17.8			4.43	17.7	4.41	17.6
10	2.89	11.6	2.89	11.6	2.78	11.1	4.32	17.3			4.31	17.3	4.29	17.1
12	2.87	11.5	2.87	11.5	2.76	11.0	4.28	17.1			4.27	17.1	4.25	17.0
15	2.85	11.4	2.85	11.4	2.74	11.0	4.25	17.0			4.24	17.0	4.21	16.8
20	2.83	11.3	2.83	11.3	2.72	10.9	4.20	16.8			4.19	16.8	4.17	16.7
25	2.83	11.3	2.83	11.3	2.72	10.9	4.17	16.7			4.16	16.7	4.14	16.5
30	2.82	11.3	2.82	11.3	2.71	10.8	4.16	16.6			4.15	16.6	4.12	16.5
40	2.65	10.6	2.65	10.6			3.75	15.0			3.75	15.0		
50	2.65	10.6	2.65	10.6			3.74	15.0			3.74	15.0		
60	2.65	10.6	2.65	10.6			3.74	15.0	3.74	15.0				

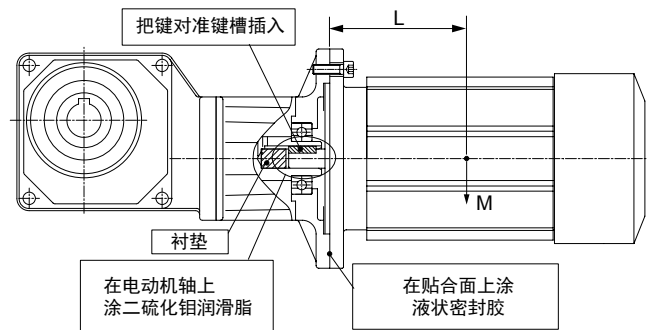
机座号 电机 法兰 代码	1420											
	4C		AJ		AK		AL		5K		5P	
	J	GD ²	J	GD ²	J	GD ²	J	GD ²	J	GD ²	J	GD ²
5	4.44	17.8	4.44	17.8	4.55	18.2	4.52	18.1	4.32	17.3	4.44	17.8
7	4.33	17.3	4.33	17.3	4.43	17.7	4.41	17.6	4.20	16.8	4.33	17.3
10	4.21	16.8	4.21	16.8	4.31	17.3	4.29	17.1	4.08	16.3	4.21	16.8
12	4.17	16.7	4.17	16.7	4.27	17.1	4.25	17.0	4.04	16.2	4.17	16.7
15	4.13	16.5	4.13	16.5	4.24	17.0	4.21	16.8	4.01	16.0	4.13	16.5
20	4.09	16.3	4.09	16.3	4.19	16.8	4.17	16.7	3.96	15.8	4.09	16.3
25	4.06	16.2	4.06	16.2	4.16	16.7	4.14	16.5	3.93	15.7	4.06	16.2
30	4.04	16.2	4.04	16.2	4.15	16.6	4.12	16.5	3.92	15.7	4.04	16.2
40											3.63	14.5
50											3.62	14.5
60											3.62	14.5

注) 1. 表内的值为输入轴换算的值。

2. 本表的值有可能变更。

安装电动机时的注意事项（空心输入轴型 RNYX 系列）

- 安装时请进行如下操作，以便电动机轴能够顺利地插进高速轴孔。
 - 把电动机轴的键对准高速轴孔的键槽放进去，使其吻合。（键槽是用于 JIS B 1301 - 1996 平行键的键槽）
 - 在电动机轴上涂二硫化钼润滑脂，在贴合面上涂液状密封胶。
- 在安装电动机时请使用随机出厂的衬垫。
在安装电动机和 HYPONIC 减速机时，请提前把衬垫插入 HYPONIC 减速机的高速轴孔的最深处。如不插入衬垫就运转会导致键脱落而造成机器损伤。
- 在安装电动机和 HYPONIC 减速机时，请注意要使两者的轴心一致。不要在轴心倾斜或轴心偏离、或键没有与键槽完全吻合的状态下强行安装。
- 在安装电动机和 HYPONIC 减速机时，请务必在确认电动机的定心接口已经完全插进连接器的定心接口里之后再拧紧。
- 如果不按照上述注意事项进行安装操作，其内部的轴承就会产生极大的轴向力从而导致机器损伤。
- 一旦电动机的重量加大而导致箱子破损，电动机很可能会掉下来。电动机重力矩如下表。
如果超过了容许值，就要用外物支撑着电动机。



适合容量 4P电动机	机座号			许用电动机重力矩 L × M
0.1kW	1120	1230 1330	1340 1440	4.6 N · m
0.2kW	1120 1220	1330 1430	1440 1540	6.8 N · m
0.25kW 0.4kW	1220 1320	1430 1530	1540 1640	11 N · m
0.55kW 0.75kW	1320 1420	1530		18 N · m
1.1kW 1.5kW	1420			34 N · m

空心轴

实心轴
法兰安装

实心轴
底脚安装

无制动器

带制动器

三 相

GB2
效率三相

三 相
变频电机

三 相
高效电机

应用产品

空 心
输入轴型

简 介

选型表

尺寸图

15W

25W

40W

60W

90W

0.1kW

0.2kW

0.25kW

0.4kW

0.55kW

0.75kW

1.1kW

1.5kW

2.2kW

3.0kW

3.7kW

5.5kW

7.5kW

11kW

[空心轴](#)[实心轴
法兰安装](#)[实心轴
底脚安装](#)[无制动器](#)[带制动器](#)[三 相](#)[GB2
效率三相](#)[三 相
变频电机](#)[三 相
高效电机](#)[应用产品](#)[空 心
输入轴型](#)[简 介](#)[选型表](#)[尺寸图](#)[15W](#)[25W](#)[40W](#)[60W](#)[90W](#)[0.1kW](#)[0.2kW](#)[0.25kW](#)[0.4kW](#)[0.55kW](#)[0.75kW](#)[1.1kW](#)[1.5kW](#)[2.2kW](#)[3.0kW](#)[3.7kW](#)[5.5kW](#)[7.5kW](#)[11kW](#)

技术资料

	页码
齿 轮 部	铭牌说明 F2
	润滑 F3
	输出轴许用轴向负载 F4
	输出轴旋转方向 F6
	结构图 F7
	输出轴详细尺寸 F10
	齿轮电机安装时的注意事项 F13
	扭矩臂 F14
	输出轴安全护罩详细尺寸 F17
	插入轴 F18
电 机 部	电机型号 F24
	电机特性表 F25
	制动器 F27
	接线 F35
	端子箱 F42
	电机安装相关尺寸 F44
通用 其他 F45	

- 齿轮部
- 电机部
- 其他

铭牌说明（齿轮电机）

(1) 齿轮部与电机部为一体的铭牌

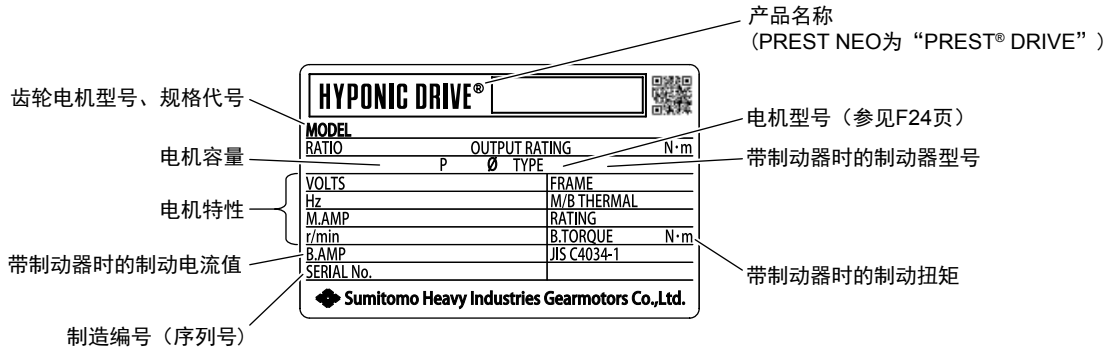
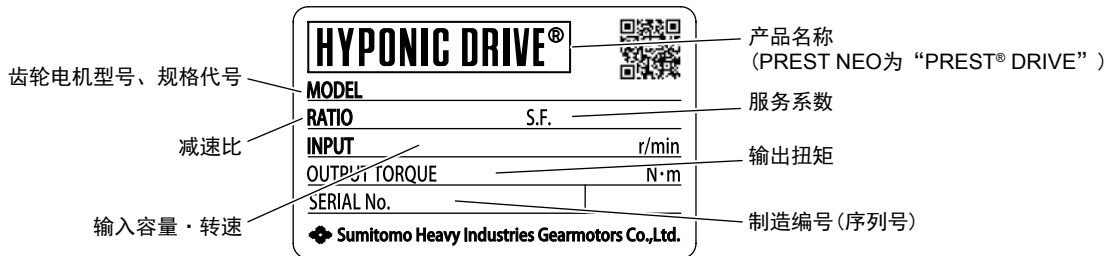


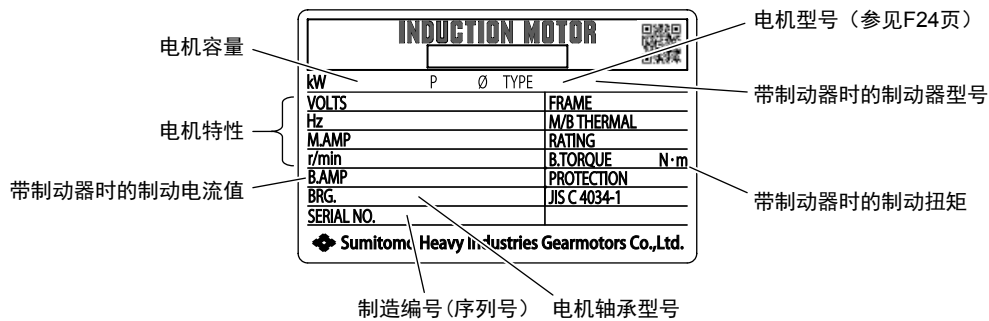
图 F1

(2) 齿轮部与电机部分开的铭牌

【齿轮部】



【电机部：①三相电机例】



【电机部：②GB2效率三相电机例】

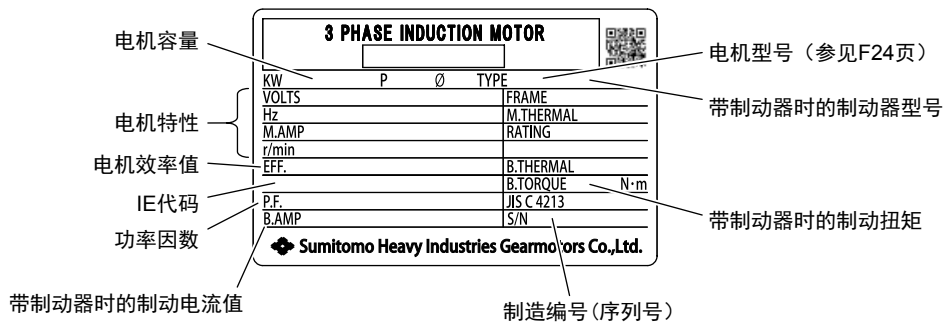


图 F2

(1)标准润滑

- 齿轮部已封入长寿命润滑脂，无需补充即可长期使用。但为了延长使用寿命，请每20000小时左右或3~5年进行一次检修。
- 齿轮电机的检修需要具备熟练的技术，必须在本公司授权服务店进行。

注) 1. 关于油封

油封有使用寿命，长期使用可能因自然老化或磨损而降低密封效果。

根据减速机使用条件及周围环境的不同，油封使用寿命会有很大变化，故在一般运转（均匀负载、每天运转10小时、常温下）条件下使用时，推荐1~3年左右进行更换。

另外，此时若轴（或轴环）已生锈，请一起更换。

2. 油封的渗漏

油封上涂有润滑脂。

在运转初始阶段，上述润滑脂的油脂成分可能会渗出，发生渗油现象时，请将油擦除。

如果发展到漏油，建议更换油封。

(2)符合HACCP※、食品用润滑剂（可选项）

备有符合HACCP的食品机械用润滑剂（可选项），推荐用于无法避免因偶发性接触润滑剂而造成危害的情况，请咨询本公司。

※ 什么是HACCP

食品制造中预防危害发生的管理系统。

齿轮部

HYPONIC 输出轴许用轴向负载

电机部

表 J1

其他

机座号	单位	所有减速比相同
01, 03, 05, 07	N	294
	kgf	30
15, 17	N	294
	kgf	30
1120, 190	N	294
	kgf	30
1220, 1230, 1240, 20, 23, 25, 270	N	784
	kgf	80
1320, 1330, 1340, 30, 33, 35, 370	N	980
	kgf	100
1420, 1430, 1440, 40, 43, 45, 470	N	1470
	kgf	150
1520, 1521, 1522, 1530, 1531, 1540, 50, 53, 54, 55	N	2940
	kgf	300
1630, 1631, 1632, 1633, 1634, 1640, 60, 63, 64	N	5390
	kgf	550

注) 表中的许用轴向负载是输出轴未受径向负载作用时的值。

PREST NEO 输出轴许用轴向负载

表 J2

机座号	单位	减速比													
		5	7.5	10	12.5	15	20	25	30	40	50	60	70		
1160	N	179	228	228	228	294	294	294	294	294	294	294	294	294	N
	kgf	18	23	23	23	30	30	30	30	30	30	30	30	30	kgf

机座号	单位	减速比															
		3	5	10	15	20	25	30	40	50	60	80	100	120	150	200	
1180	N	230	270	350	410	470	540	600	620	600	620	-	-	-	-	-	
	kgf	23	27	36	42	48	55	61	64	64	-	-	-	-	-	-	
1220	N	230	350	470	540	610	660	700	-	-	890	970	970	970	970		
	kgf	23	36	48	55	62	68	71	-	-	91	99	99	99	99		
1221	N	-	-	-	-	-	-	700	760	830	890	970	970	-	-		
	kgf	-	-	-	-	-	-	71	78	84	91	99	99	-	-		
1280	N	170	330	700	860	930	970	981	-	-	-	-	981	981	981		
	kgf	17	34	71	87	95	99	100	-	-	-	-	100	100	100		
1281	N	-	-	-	-	-	-	981	981	981	981	981	981	-	-		
	kgf	-	-	-	-	-	-	100	100	100	100	100	100	-	-		
1320	N	280	580	970	1160	1350	1470	1470	-	-	-	-	1470	1470	1470		
	kgf	29	59	99	118	138	150	150	-	-	-	-	150	150	150		
1321	N	-	-	-	-	-	-	1470	1470	1470	1470	1470	1470	-	-		
	kgf	-	-	-	-	-	-	150	150	150	150	150	150	-	-		
1400	N	300	600	1240	1490	1670	1860	2020	-	-	-	-	2800	2800	2800		
	kgf	30	61	127	151	171	190	206	-	-	-	-	285	285	285		
1401	N	-	-	-	-	-	-	2020	2330	2420	2550	2610	2800	-	-		
	kgf	-	-	-	-	-	-	206	238	247	260	266	285	-	-		
1500	N	-	-	-	-	-	-	-	-	-	-	-	3890	3890	3890		
	kgf	-	-	-	-	-	-	-	-	-	-	-	397	397	397		
1501	N	-	-	-	-	-	-	2760	3140	3520	3890	3890	3890	-	-		
	kgf	-	-	-	-	-	-	281	320	359	397	397	397	-	-		

注) 1. 表中的许用轴向负载仅适用于轴向负载作用在对输出轴拉伸的方向时。如果轴向负载作用在对输出轴推压的方向, 请另行咨询本公司。

2. 表中的许用轴向负载是输出轴未受径向负载作用时的值。

径向负载和轴向负载共存时的计算公式

$$\left(\frac{Pr \cdot Lf}{Pro} + \frac{Pa}{Pao} \right) \cdot Cf \cdot Fs \leq 1$$

请按上式进行选型。

Pr	: 实际径向负载	Lf	: 位置系数	(PREST NEO B11 页 HYPONIC D20 页)
Pro	: 许用径向负载	Cf	: 连接系数	(PREST NEO B11 页 HYPONIC D20 页)
Pa	: 实际轴向负载	Fs	: 冲击系数	(PREST NEO B11 页 HYPONIC D20 页)
Pao	: 许用轴向负载			

表 DH1

电动机种类		40W			
		惯性矩		GD ²	
		kg·m ²	kgf·m ²	kg·m ²	kgf·m ²
减速电机座号		05, 07		15, 17, 1240	
三相	无制动器	0.000070	0.00028	0.00011	0.00043
	带制动器	0.000090	0.00036	0.00012	0.00047
单相	无制动器	0.000070	0.00028	0.00015	0.00058
	带制动器	0.000090	0.00036	0.00015	0.00061

电动机种类		60W				90W			
		惯性矩		GD ²		惯性矩		GD ²	
		kg·m ²	kgf·m ²	kg·m ²	kgf·m ²	kg·m ²	kgf·m ²	kg·m ²	kgf·m ²
减速电机座号		07		17, 1240		15, 17			
三相	无制动器	0.000070	0.00028	0.00012	0.00049	0.00015	0.00058		
	带制动器	0.000090	0.00036	0.00013	0.00052	0.00016	0.00062		
单相	无制动器	0.000070	0.00028	0.00016	0.00065	0.00021	0.00083		
	带制动器	0.000090	0.00036	0.00017	0.00068	0.00022	0.00086		

电动机种类		0.1kW		0.2kW		0.25kW		0.4kW		0.55kW			
		惯性矩		GD ²		惯性矩		GD ²		惯性矩		GD ²	
		kg·m ²	kgf·m ²	kg·m ²	kgf·m ²	kg·m ²	kgf·m ²	kg·m ²	kgf·m ²	kg·m ²	kgf·m ²	kg·m ²	kgf·m ²
三相	无制动器	0.00033	0.0013	0.00050	0.0020	0.00065	0.0026	0.00065	0.0026	0.00101	0.00405		
	带制动器	0.00035	0.0014	0.00055	0.0022	0.00068	0.0027	0.00068	0.0027	0.00111	0.00445		
变频	无制动器	0.00050	0.0020	0.00065	0.0026	-	-	0.00120	0.0048	-	-		
	带制动器	0.00055	0.0022	0.00068	0.0027	-	-	0.00130	0.0052	-	-		
单相	无制动器	0.00050	0.0020	0.00065	0.0026	-	-	0.00120	0.0048	-	-		
	带制动器	0.00055	0.0022	0.00068	0.0027	-	-	0.00130	0.0052	-	-		

电动机种类		0.75kW		1.1kW		1.5kW ^{注(3)}		2.2kW		3.0kW			
		惯性矩		GD ²		惯性矩		GD ²		惯性矩		GD ²	
		kg·m ²	kgf·m ²	kg·m ²	kgf·m ²	kg·m ²	kgf·m ²	kg·m ²	kgf·m ²	kg·m ²	kgf·m ²	kg·m ²	kgf·m ²
三相	无制动器	0.00120	0.0048	0.00185	0.0074	0.00213	0.0085	0.00333	0.0133	0.00703	0.0281		
	带制动器	0.00130	0.0052	0.00208	0.0083	0.00235	0.0094	0.00373	0.0149	0.00813	0.0325		
变频	无制动器	0.00213	0.0085	-	-	0.00333	0.0133	0.00848	0.0339	-	-		
	带制动器	0.00235	0.0094	-	-	0.00373	0.0149	0.00958	0.0383	-	-		
GB2高效	无制动器	0.00213	0.0085	0.00333	0.0133	0.00333	0.0133	0.00848	0.0339	0.0114	0.0457		
	带制动器	0.00235	0.0094	0.00373	0.0149	0.00373	0.0149	0.00958	0.0383	0.0125	0.0501		
GB3超高效	无制动器	0.00235	0.00942	0.00337	0.0135	0.00391	0.0156	0.00880	0.0352	0.0100	0.0400		
	带制动器	0.00258	0.0103	0.00396	0.0158	0.00450	0.0180	0.00978	0.0391	0.0110	0.0440		

电动机种类		3.7kW		5.5kW		7.5kW		11kW	
		惯性矩		GD ²		惯性矩		GD ²	
		kg·m ²	kgf·m ²	kg·m ²	kgf·m ²	kg·m ²	kgf·m ²	kg·m ²	kgf·m ²
三相	无制动器	0.00848	0.0339	0.0114	0.0457	0.0268	0.107	0.0375	0.150
	带制动器	0.00958	0.0383	0.0125	0.0501	0.0303	0.121	0.0410	0.164
变频	无制动器	0.0114	0.0457	0.0268	0.107	0.0375	0.150	-	-
	带制动器	0.0125	0.0501	0.0303	0.121	0.0410	0.164	-	-
GB2高效	无制动器	0.0114	0.0457	0.0268	0.107	0.0375	0.150	-	-
	带制动器	0.0125	0.0501	0.0303	0.121	0.0410	0.164	-	-
GB3超高效	无制动器	0.0194	0.0777	0.0291	0.116	0.0409	0.164	0.0561	0.224
	带制动器	0.0209	0.0835	0.0306	0.122	0.0450	0.180	0.0602	0.241

注) 1. 表内数值是齿轮部和电动机部的总惯性矩 ·GD²。

2. 表内数值如有变更恕不另行通知。

3. 1.5kW 50Hz AV变频电机时, 请参考2.2kW变频电机的惯性矩·GD²。

4. 1.5kW 50Hz EV变频电机时, 请参考1.5kW变频电机的惯性矩·GD²。

齿轮部
电机部
其他

齿轮部

PREST NEO ZNHM 型 · ZNFM 型

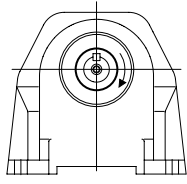
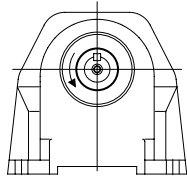
电机部

如果按 J44 ~ J7 页的接线图（正转时）进行接线，从扇盖侧观察，电机轴为左转。
此时的输出轴旋转方向如下图所示。

其他

表 J4 ZNHM 型 · ZNFM 型旋转方向

机座号	减速比	机座号	减速比
1160	7.5, 10, 12.5, 15, 20, 25	1160	5, 30, 40, 50, 60, 70
1180	3, 5, 10, 15, 20, 25, 30, 40, 50	1180	—
1220	3, 5, 10, 15, 20, 25, 30	1220	60, 80, 100, 120, 160, 200
1221	30	1221	40, 50, 60, 80, 100
1280	3, 5, 10, 15, 20, 25, 30	1280	100, 120, 160, 200
1281	30	1281	40, 50, 60, 80, 100
1320	3, 5, 10, 15, 20, 25, 30	1320	100, 120, 160, 200
1321	30	1321	40, 50, 60, 80, 100
1400	3, 5, 10, 15, 20, 25, 30	1400	100, 120, 160, 200
1401	30	1401	40, 50, 60, 80, 100
1500	—	1500	100, 120, 160, 200
1501	30	1501	40, 50, 60, 80, 100

<p>ZNHM 型 · ZNFM 型 通用</p>  <p>与电机轴旋转方向相同</p>	<p>ZNHM 型 · ZNFM 型 通用</p>  <p>与电机轴旋转方向相反</p>
--	--

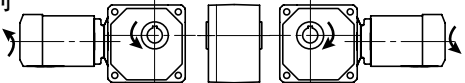
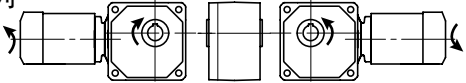
注) 三相电机需要反向旋转时，请将接线R与T互换。

HYPONIC RNYM 系列

C38 ~ C43 页的布线图（正向旋转时）进行布线，从电机风扇向前看，电机轴应该是向左旋转。此时齿轮箱输出轴的旋转方向如下图所示：

表 DH2 RNYM 系列旋转方向

机座号	减速比	机座号	减速比
03 07	5, 80, 100, 120, 160, 200, 240	03 07	7.5, 10, 12, 15, 20, 25, 30, 40, 50, 60
17	5, 7.5, 10, 12, 80, 100, 120, 150, 200, 240	17	15, 20, 25, 30, 40, 50, 60
1010	—	1010	5, 7, 10
1110	—	1110	5, 7, 10
1120	5, 7, 10, 12, 15, 20, 25, 30, 40, 50, 60	1120	—
1210	—	1210	5, 7, 10
1220	5, 7, 10, 12, 15, 20, 25, 30, 40, 50, 60	1220	—
1230	—	1230	80, 100, 120, 150, 200, 240
1240	300, 360, 480, 600, 720, 900, 1200, 1440	1240	—
1310	—	1310	5, 7, 10
1320	5, 7, 10, 12, 15, 20, 25, 30, 40, 50, 60	1320	—
1330	—	1330	80, 100, 120, 150, 200, 240
1340	300, 360, 480, 600, 720, 900, 1200, 1440	1340	—
1410	—	1410	5, 7, 10
1420	5, 7, 10, 12, 15, 20, 25, 30, 40, 50, 60	1420	—
1430	—	1430	80, 100, 120, 150, 200, 240
1440	300, 360, 480, 600, 720, 900, 1200, 1440	1440	—
1510	—	1510	5, 7, 10
1520	5, 7, 10, 12, 15, 20, 25, 30, 40, 50, 60	1520	—
1521	5, 7, 10, 12, 15, 20, 25	1521	—
1522	5, 7, 10, 12, 15	1522	—
1530	—	1530	80, 100, 120, 150, 200, 240
1531	—	1531	40, 50, 60, 80
1540	300, 360, 480, 600, 720, 900, 1200, 1440	1540	—
1630	—	1630	80, 100, 120
1631	—	1631	150, 200, 240
1632	30	1632	40, 50, 60
1633	20, 25	1633	30, 40
1634	5, 7, 10, 12, 15	1634	20, 25
1640	300, 360, 480, 600, 720, 900, 1200, 1440	1640	—

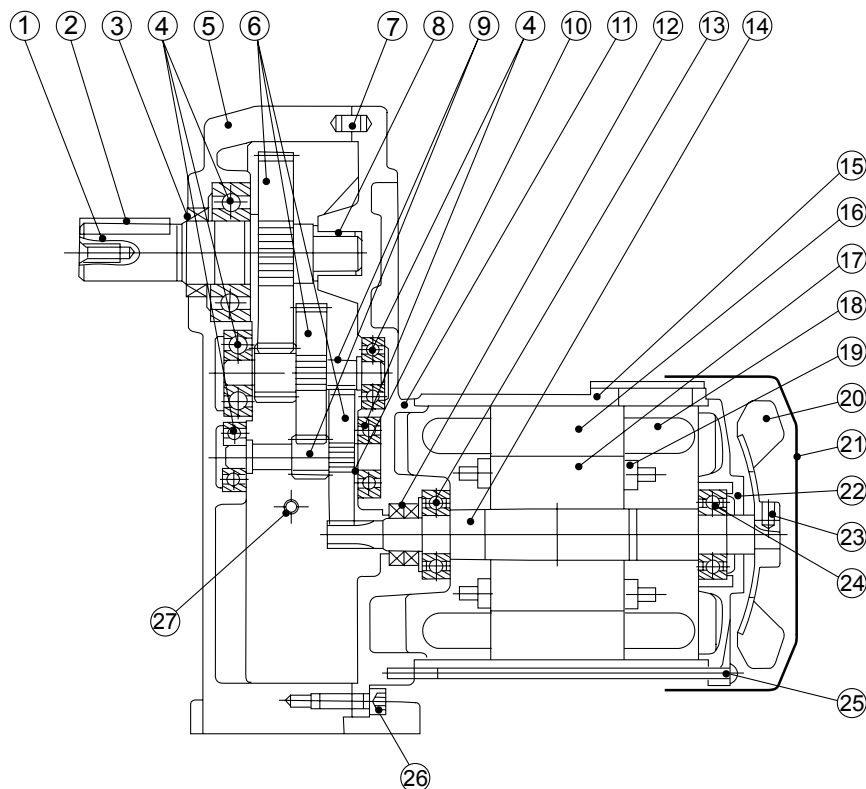
<p>RNYM系列</p> 	<p>RNYM系列</p> 
---	--

PREST NEO齿轮电机结构图

齿轮部

电机部

其他



图DG2 地脚安装·齿轮电机结构图例

零件编号	零件名称	零件编号	零件名称	零件编号	零件名称	零件编号	零件名称
1	输出轴	8	滑动轴承	15	电机机壳	22	电机后端盖
2	键	9	齿轮轴	16	定子铁芯	23	固定螺钉
3	油封	10	间隔环	17	转子铁芯	24	轴承
4	轴承	11	电机前端盖	18	定子绕组	25	螺栓
5	机壳	12	油封	19	定子导体	26	螺栓
6	齿轮	13	轴承	20	风扇	27	油堵(注)
7	平行销钉	14	电机轴	21	风扇罩		

注) 机座号1180、1220、1221不带⑳油堵。

齿轮部

HYPONIC齿轮电机结构图

电机部

实心轴 法兰安装示例图 (RNFM1-50R-120)

其他

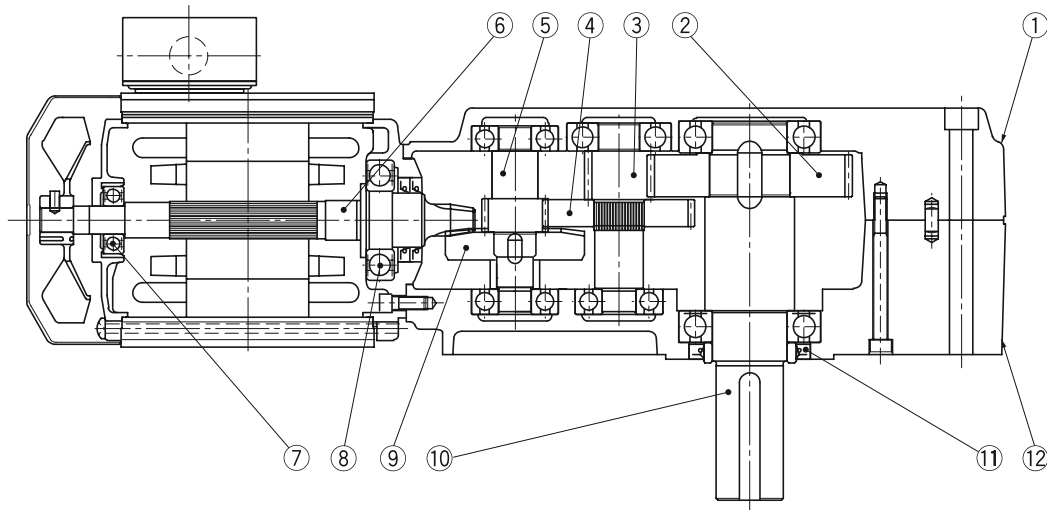


图 DH1

空心轴示例图 (RNYM1-1530-120)

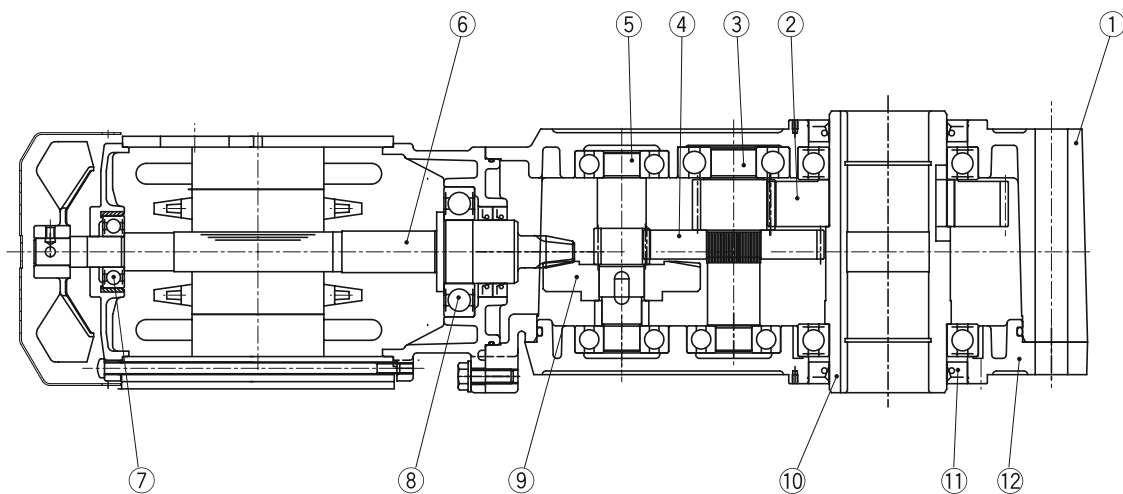


图 DH2

代号	零件名	代号	零件名	代号	零件名	代号	零件名
1	机壳(1)	4	齿轮	7	轴承	10	输出轴
2	齿轮	5	齿轮轴	8	轴承	11	油封
3	齿轮轴	6	准双曲面齿轮轴	9	准双曲面齿轮	12	机壳(2)

齿轮部

电机部

其他

RNFM0025-01L-240

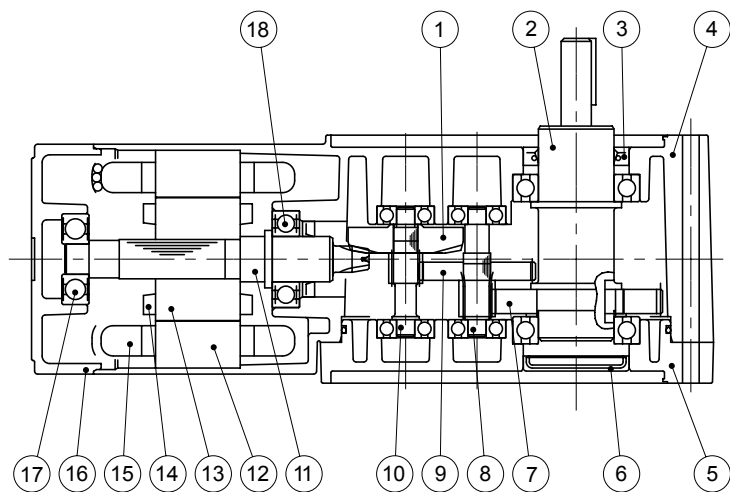


图 DH3

RNYM0025-03-240

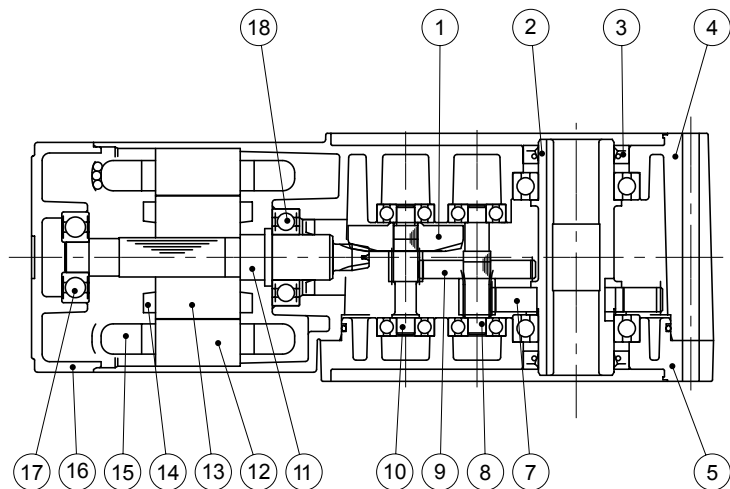


图 DH4

代号	零件名	代号	零件名	代号	零件名
1	准双曲面齿轮	7	齿轮	13	转子铁芯
2	输出轴	8	齿轮轴	14	转子线圈
3	油封	9	齿轮	15	定子线圈
4	机壳 (1)	10	齿轮轴	16	电机后端盖
5	机壳 (2)	11	准双曲面齿轮轴	17	轴承
6	安全罩	12	定子铁芯	18	轴承

齿轮部
电机部
其他

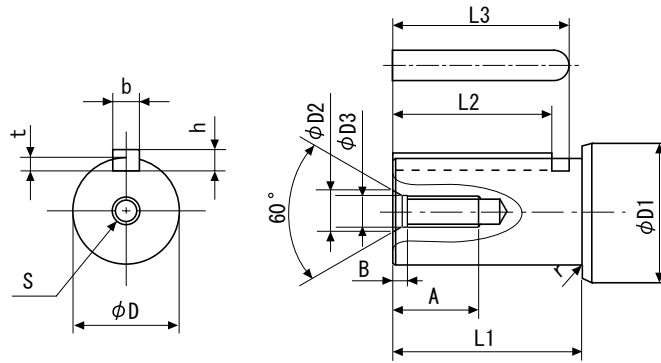


图 J8

表 J8

机座号	ϕD	公差 (h6)	$\phi D1$	L1	r	t	公差	b (键)	公差 (h9)	h (键)	公差	L2 (键)	L3
1160	16	$\begin{matrix} 0 \\ -0.011 \end{matrix}$	20	28	0.4	3	$\begin{matrix} +0.1 \\ 0 \end{matrix}$	5	$\begin{matrix} 0 \\ -0.030 \end{matrix}$	5	$\begin{matrix} 0 \\ -0.030 \end{matrix}$	22	24.5
1180	18	$\begin{matrix} 0 \\ -0.011 \end{matrix}$	25	30	0.4	3.5	$\begin{matrix} +0.1 \\ 0 \end{matrix}$	6	$\begin{matrix} 0 \\ -0.030 \end{matrix}$	6	$\begin{matrix} 0 \\ -0.030 \end{matrix}$	24	27
1220 1221	22	$\begin{matrix} 0 \\ -0.013 \end{matrix}$	25	40	0.4	3.5	$\begin{matrix} +0.1 \\ 0 \end{matrix}$	6	$\begin{matrix} 0 \\ -0.030 \end{matrix}$	6	$\begin{matrix} 0 \\ -0.030 \end{matrix}$	32	35
1280 1281	28	$\begin{matrix} 0 \\ -0.013 \end{matrix}$	30	45	0.4	4	$\begin{matrix} +0.2 \\ 0 \end{matrix}$	8	$\begin{matrix} 0 \\ -0.036 \end{matrix}$	7	$\begin{matrix} 0 \\ -0.090 \end{matrix}$	36	40
1320 1321	32	$\begin{matrix} 0 \\ -0.016 \end{matrix}$	35	55	0.4	5	$\begin{matrix} +0.2 \\ 0 \end{matrix}$	10	$\begin{matrix} 0 \\ -0.036 \end{matrix}$	8	$\begin{matrix} 0 \\ -0.090 \end{matrix}$	45	50
1400 1401	40	$\begin{matrix} 0 \\ -0.016 \end{matrix}$	45	65	0.4	5	$\begin{matrix} +0.2 \\ 0 \end{matrix}$	12	$\begin{matrix} 0 \\ -0.043 \end{matrix}$	8	$\begin{matrix} 0 \\ -0.090 \end{matrix}$	54	60
1500 1501	50	$\begin{matrix} 0 \\ -0.016 \end{matrix}$	55	75	0.4	5.5	$\begin{matrix} +0.2 \\ 0 \end{matrix}$	14	$\begin{matrix} 0 \\ -0.043 \end{matrix}$	9	$\begin{matrix} 0 \\ -0.090 \end{matrix}$	63	70

机座号	螺孔尺寸 S	螺孔深度 A	中心孔尺寸		
			$\phi D2$	$\phi D3$	B
1160	M5	16	8	5.2	3.4
1180	M6	12	9	6.2	3.4
1220 1221	M6	12	9	6.2	3.4
1280 1281	M8	16	11	8.2	3.6
1320 1321	M10	18	13	—	3.7
1400 1401	M10	18	13	—	3.7
1500 1501	M12	24	15	—	4

注) 输出轴轴径公差符合日本标准JIS B 0401-1998 “h6”。
键槽尺寸按照JIS B 1301-1996 (ISO) 平行键用槽 (普通型) 标准。

空心轴型 (RNYM 系列) 输出轴孔径特殊对应表·输出轴孔径尺寸图

表 DH8

机座号	孔径 (mm)										
	15	20	25	30	35	38	40	45	50	55	
03, 07, 17, 1010	●										
1110, 1120		●									
1210, 1220, 1230, 1240		○									
1310, 1320, 1330, 1340		○	●								
1410, 1420, 1440			○	○	●						
1430			○	○	●	○					
1510, 1520, 1530, 1531, 1540				○	○	○	○	●			
1630, 1631, 1632, 1633, 1634, 1640							○	○	○	●	

- 标准尺寸
 - 准标准尺寸 (可选)
- (价格及交货期敬请查询)

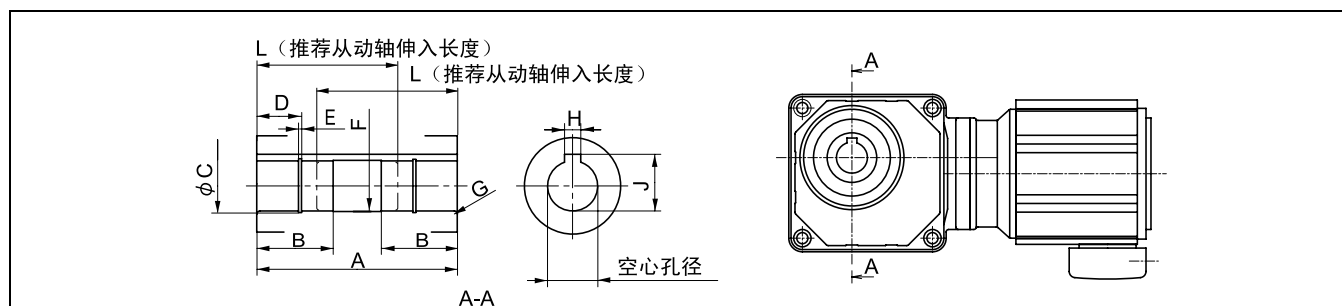


表 DH9 (mm)

机座号	空心孔径	A	B	C	D	E	F	G	H	J	L	从动轴键有效长度
03, 07	15	78	28	-	-	-	φ 15.6	R1.0	5	17.3	55	20
17	15	94	28	-	-	-	φ 15.6	R1.0	5	17.3	70	35
1010	15	82	28	-	-	-	φ 15.6	R1.0	5	17.3	60	20
1110, 1120	20	82	30	φ 21	16	1.15	φ 20.6	R1.0	6	22.8	60	20
1210, 1220	20	92	31	φ 21	15	1.15	φ 20.6	R1.5	6	22.8	67	55
	25	92	38	φ 26.2	22	1.35	φ 25.6	R1.5	8	28.3	60	40
1230, 1240	20	100	31	φ 21	15	1.15	φ 20.6	R1.5	6	22.8	75	55
	25	100	38	φ 26.2	22	1.35	φ 25.6	R1.5	8	28.3	68	40
1310, 1320, 1330, 1340	20	110	31	φ 21	15	1.15	φ 20.6	R1.5	6	22.8	85	75
	25	110	38	φ 26.2	22	1.35	φ 25.6	R1.5	8	28.3	78	55
	30	110	46	φ 31.4	22	1.35	φ 30.6	R1.5	8	33.3	71	45
1410, 1420, 1440	25	138	38	φ 26.2	22	1.35	φ 25.6	R1.5	8	28.3	106	80
	30	138	46	φ 31.4	22	1.35	φ 30.6	R1.5	8	33.3	99	65
	35	138	52	φ 37	26	1.75	φ 35.6	R1.5	10	38.3	93	50
1430	25	138	38	φ 26.2	22	1.35	φ 25.6	R1.5	8	28.3	106	80
	30	138	46	φ 31.4	22	1.35	φ 30.6	R1.5	8	33.3	99	65
	35	138	52	φ 37	26	1.75	φ 35.6	R1.5	10	38.3	93	50
	38	138	58	φ 40	26	1.75	φ 38.6	R1.5	10	41.3	93	50
1510, 1520, 1530, 1531, 1540	30	156	46	φ 31.4	22	1.35	φ 30.6	R1.5	8	33.3	117	115
	35	156	52	φ 37	26	1.75	φ 35.6	R1.5	10	38.3	111	100
	38	156	58	φ 40	26	1.75	φ 38.6	R1.5	10	41.3	111	90
	40	156	60	φ 42.5	30	1.95	φ 40.6	R1.5	12	43.3	108	85
1630, 1631, 1632, 1633, 1634, 1640	45	156	67	φ 47.5	30	1.95	φ 45.6	R1.5	14	48.8	104	70
	40	224	60	φ 42.5	30	1.95	φ 40.6	R1.5	12	43.3	172	155
	45	224	67	φ 47.5	30	1.95	φ 45.6	R1.5	14	48.8	172	120
	50	224	76	φ 53	30	2.2	φ 50.6	R1.5	14	53.8	169	110
	55	224	85	φ 58	40	2.2	φ 55.6	R2.5	16	59.3	159	90

键槽尺寸依照 JIS B 1301-1996 平行键槽 (普通型)。空心孔径的公差为 H8。

齿轮部

电机部

其他

齿轮部

电机部

其他

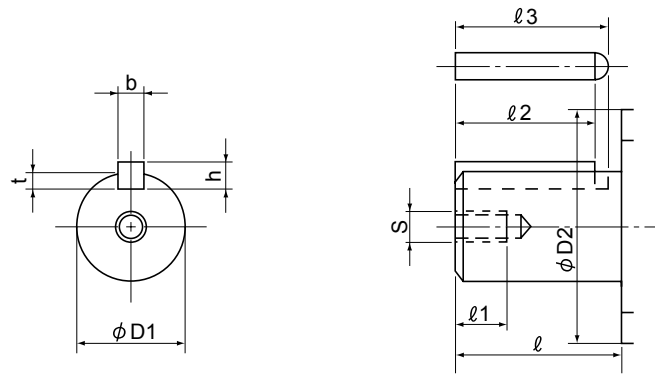


图 DH24

表 DH116

机座号	尺寸		ℓ	S	$\ell1$	t	公差	b (键)	公差 (h9)	h (键)	公差	$\ell2$ (键)	$\ell3$	$\phi D2$	K (转)
	$\phi D1$	公差 (h6)													
01	10	$\begin{matrix} 0 \\ -0.009 \end{matrix}$	29	-	-	2.5	$\begin{matrix} +0.1 \\ 0 \end{matrix}$	4	$\begin{matrix} 0 \\ -0.030 \end{matrix}$	4	$\begin{matrix} 0 \\ -0.030 \end{matrix}$	22	25	25	-
03	15	$\begin{matrix} 0 \\ -0.011 \end{matrix}$	31	-	-	3	$\begin{matrix} +0.1 \\ 0 \end{matrix}$	5	$\begin{matrix} 0 \\ -0.030 \end{matrix}$	5	$\begin{matrix} 0 \\ -0.030 \end{matrix}$	22	25	25	-
05	12	$\begin{matrix} 0 \\ -0.011 \end{matrix}$	29	-	-	2.5	$\begin{matrix} +0.1 \\ 0 \end{matrix}$	4	$\begin{matrix} 0 \\ -0.030 \end{matrix}$	4	$\begin{matrix} 0 \\ -0.030 \end{matrix}$	22	25	25	-
07	15	$\begin{matrix} 0 \\ -0.011 \end{matrix}$	31	-	-	3	$\begin{matrix} +0.1 \\ 0 \end{matrix}$	5	$\begin{matrix} 0 \\ -0.030 \end{matrix}$	5	$\begin{matrix} 0 \\ -0.030 \end{matrix}$	22	25	25	-
15	15	$\begin{matrix} 0 \\ -0.011 \end{matrix}$	31	-	-	3	$\begin{matrix} +0.1 \\ 0 \end{matrix}$	5	$\begin{matrix} 0 \\ -0.030 \end{matrix}$	5	$\begin{matrix} 0 \\ -0.030 \end{matrix}$	22	25	25	-
17	18	$\begin{matrix} 0 \\ -0.011 \end{matrix}$	31	-	-	3.5	$\begin{matrix} +0.1 \\ 0 \end{matrix}$	6	$\begin{matrix} 0 \\ -0.030 \end{matrix}$	6	$\begin{matrix} 0 \\ -0.030 \end{matrix}$	22	25	25	-
190	18	$\begin{matrix} 0 \\ -0.011 \end{matrix}$	28	M6	12	3.5	$\begin{matrix} +0.1 \\ 0 \end{matrix}$	6	$\begin{matrix} 0 \\ -0.030 \end{matrix}$	6	$\begin{matrix} 0 \\ -0.030 \end{matrix}$	22	25	25	-
20, 23, 25, 270	22	$\begin{matrix} 0 \\ -0.013 \end{matrix}$	36	M6	12	3.5	$\begin{matrix} +0.1 \\ 0 \end{matrix}$	6	$\begin{matrix} 0 \\ -0.030 \end{matrix}$	6	$\begin{matrix} 0 \\ -0.030 \end{matrix}$	32	35	30	-
30, 33, 35, 370	28	$\begin{matrix} 0 \\ -0.013 \end{matrix}$	42	M8	16	4	$\begin{matrix} +0.2 \\ 0 \end{matrix}$	8	$\begin{matrix} 0 \\ -0.036 \end{matrix}$	7	$\begin{matrix} 0 \\ -0.090 \end{matrix}$	35	39	35	-
40, 43, 45, 470	32	$\begin{matrix} 0 \\ -0.016 \end{matrix}$	58	M8	16	5	$\begin{matrix} +0.2 \\ 0 \end{matrix}$	10	$\begin{matrix} 0 \\ -0.036 \end{matrix}$	8	$\begin{matrix} 0 \\ -0.090 \end{matrix}$	50	55	45	-
50, 53, 54, 55	40	$\begin{matrix} 0 \\ -0.016 \end{matrix}$	82	M10	18	5	$\begin{matrix} +0.2 \\ 0 \end{matrix}$	12	$\begin{matrix} 0 \\ -0.043 \end{matrix}$	8	$\begin{matrix} 0 \\ -0.090 \end{matrix}$	70	76	55	-
60, 63, 64	50	$\begin{matrix} 0 \\ -0.016 \end{matrix}$	82	M10	18	5.5	$\begin{matrix} +0.2 \\ 0 \end{matrix}$	14	$\begin{matrix} 0 \\ -0.043 \end{matrix}$	9	$\begin{matrix} 0 \\ -0.090 \end{matrix}$	70	77	70	-
1240	22	$\begin{matrix} 0 \\ -0.013 \end{matrix}$	36	M6	12	3.5	$\begin{matrix} +0.1 \\ 0 \end{matrix}$	6	$\begin{matrix} 0 \\ -0.030 \end{matrix}$	6	$\begin{matrix} 0 \\ -0.030 \end{matrix}$	32	35	30	1
1340	28	$\begin{matrix} 0 \\ -0.013 \end{matrix}$	42	M8	16	4	$\begin{matrix} +0.2 \\ 0 \end{matrix}$	8	$\begin{matrix} 0 \\ -0.036 \end{matrix}$	7	$\begin{matrix} 0 \\ -0.090 \end{matrix}$	35	39	35	2
1440	32	$\begin{matrix} 0 \\ -0.016 \end{matrix}$	58	M8	16	5	$\begin{matrix} +0.2 \\ 0 \end{matrix}$	10	$\begin{matrix} 0 \\ -0.036 \end{matrix}$	8	$\begin{matrix} 0 \\ -0.090 \end{matrix}$	50	55	40	2
1540	40	$\begin{matrix} 0 \\ -0.016 \end{matrix}$	82	M10	18	5	$\begin{matrix} +0.2 \\ 0 \end{matrix}$	12	$\begin{matrix} 0 \\ -0.043 \end{matrix}$	8	$\begin{matrix} 0 \\ -0.090 \end{matrix}$	70	76	50	3
1630, 1631, 1640	50	$\begin{matrix} 0 \\ -0.016 \end{matrix}$	82	M10	18	5.5	$\begin{matrix} +0.2 \\ 0 \end{matrix}$	14	$\begin{matrix} 0 \\ -0.043 \end{matrix}$	9	$\begin{matrix} 0 \\ -0.090 \end{matrix}$	70	77	60	3

注) 键槽的尺寸按照 JIS B 1301-1996 平行键槽 (普通型) 的尺寸。

连接器的安装

- 安装连接器时，请勿对轴施加冲击力和过大的轴向负载。否则会损伤轴承。
- 推荐利用热套或轴端螺纹进行安装（图 J11）。

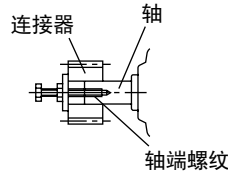


图 J11

1. 使用联轴器时

图 J12 的尺寸 (A, B, X) 应控制在表 J12 的精度以内。

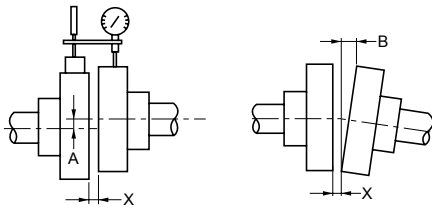


图 J12

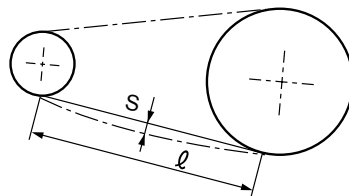
表 J12 柔性联轴器的安装精度

A 尺寸许用误差	0.1mm 或生产商指定值
B 尺寸许用误差	0.1mm 或生产商指定值
X 尺寸	生产商指定值

2. 使用链条·链轮、齿轮时

- 采用链式安装时，链条的张挂角度应与轴成直角。
- 关于链条的张力

链式安装时，应注意链条的松弛量。如果链条的松弛量过大，启动时或负载变化时会产生很大的冲击力，对减速机及应用机械产生不良影响。因此，一般将松弛量定为跨距的 2% 左右。（参见图 J13）



$$S \approx 0.02l$$

S = 链条的松弛量
l = 跨距

图 J13

- 关于链条的布置

链条的轴位置虽可任意布置，但水平时应将上部定为张紧侧，并尽量避免垂直传动，不得已采用垂直传动时，则无论旋转方向如何，均应将大链轮布置在下侧位置。（参见图 J14）

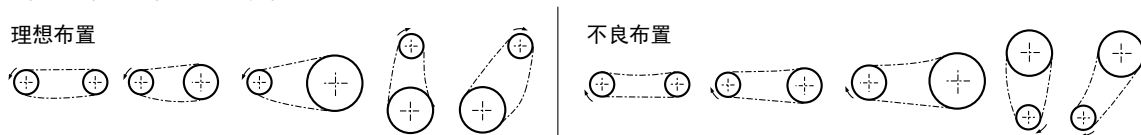


图 J14

- 链轮及齿轮的节径应为轴径的 3 倍以上。
- 链轮与齿轮的负载作用点应选择轴中央偏向齿轮电机一侧。（参见图 J15）

3. 使用 V 形皮带时

- 如果梯形皮带的张力过大，会损伤输出轴及轴承。关于张力，请参考所选用 V 形皮带的产品目录等。
- 关于两皮带轮的平行度、偏心度， β 应控制在 $20'$ 以内。（参见图 J16）
- 使用多根梯形皮带时，请采用周长相同的套件。

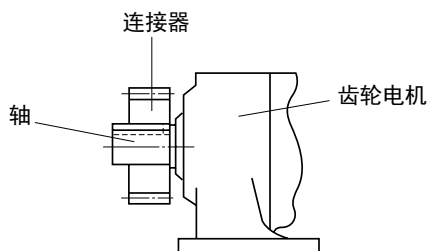


图 J15

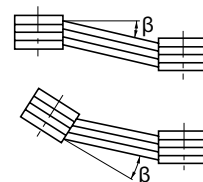


图 J16

齿轮部
电机部
其他

确认力矩臂、从动轴的强度以及轴承的寿命。

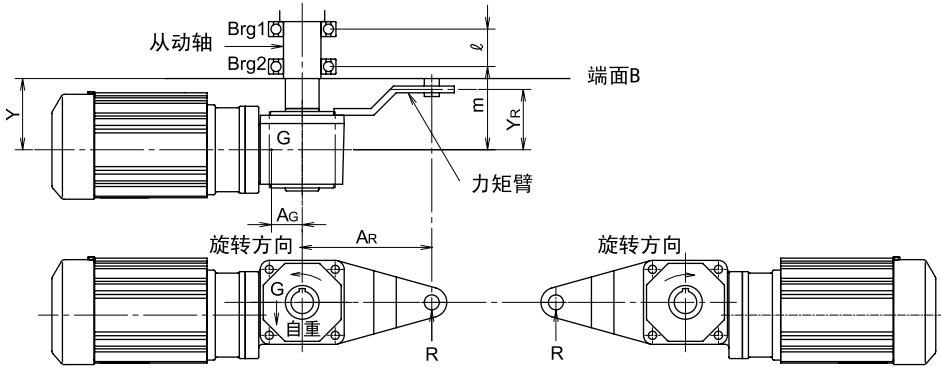


图 DH19

表 DH12 (m)

机座号	AG
03, 07, 17	0.05
1010, 1110, 1230, 1240	0.1
1120, 1210, 1220, 1310, 1330, 1340, 1430, 1440	0.15
1320, 1410, 1420, 1510, 1540	0.2
1520, 1521, 1522, 1530, 1531, 1640	0.25
1630, 1631, 1632, 1633, 1634	0.30

(大概值)

- 力矩臂负荷 : $R = \frac{T + A_G \cdot G}{A_R}$
- Brg.1负荷 : $B1 = \frac{m(R-G) - Y_R \cdot R}{l}$
- Brg.2负荷 : $B2 = \frac{(l+m)(R-G) - Y_R \cdot R}{l}$
- 在从动轴的端面B处的弯曲力臂 : $M = Y_R \cdot R - Y(R-G)$ 但 $0 < Y \leq m$

- T : 输出转矩 [N·m]
- G : 减速机的自重 [N]
- R : 力矩臂负荷 [N]
- A_G : 从动轴中心到减速机重心的距离 [m]
- A_R : 从动轴中心到力矩臂回转停止处的距离 [m]
- Y_R : 减速机中心到力矩臂回转停止处的距离 [m]
- m : 减速机中心到Brg.2间的距离 [m]
- l : Brg.1到 Brg.2间的距离 [m]
- Y : 减速机中心到截面B之间的距离 [m]

注) 输出转矩如上图方向旋转时是+, 逆向旋转时变为一。

力矩臂形状以及安装位置

表 DH13

		1	2	3	4
形 状	03 07 17				
	1010 1110 1120 1210 1220 1230 1240 1310 1320 1330 1340	1410 1420 1430 1440 1510 1520, 1521, 1522 1530, 1531 1540 1630, 1631, 1632, 1633 1640			
安 装 位 置	1634				
	1634				

※ 在电动机侧安装时请注意避免与电动机发生干涉。

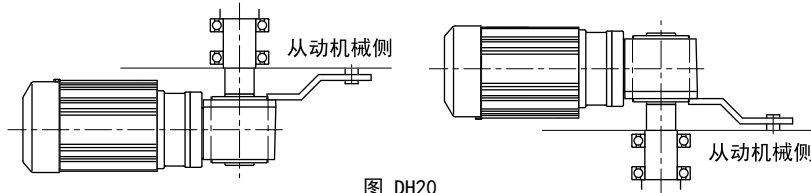


图 DH20

力矩臂设计推荐尺寸

表 DH14 (mm)

机座号	力矩臂的长度	力矩臂的孔径	力矩臂回转过止处的孔径	力矩臂安装孔距			力矩臂安装孔径	力矩臂板厚度
	A_R	ΦH	ΦD	a	b	c	Φd	
03	80	37	6	33	18	48	6	3.2
07	90	37	7	37	19	55	7	3.2
17	90	37	7	37	19	55	7	4.5
1010	50	50	9	25	25	-	7	3.2
1110	80	54	9	29	29	-	7	3.2
1120	80	54	9	42	32	-	7	3.2
1210	100	80	11	37	37	-	9	3.2
1220	100	80	11	57	40	-	9	4.5
1230, 1240	100	80	9	65	40	-	9	6
1310	120	87	14	44	44	-	11	4.5
1320	120	87	14	62	46	-	11	4.5
1330, 1340	130	87	11	79	47	-	11	9
1410	140	97	18	55	55	-	11	6
1420	140	97	18	75	57	-	14	6
1430, 1440	160	97	14	92	54	-	14	9
1510	150	112	18	65	65	-	11	9
1520	150	112	22	80	70	-	14	9
1530, 1531, 1540	200	112	18	109	64	-	18	9
1630, 1631, 1632, 1633, 1640	280	152	22	145	85	-	22	12
1634	290	142	33	165	20	60	14	16

齿轮部

电机部

其他

齿轮部
电机部
其他

- 可以选择安装力矩臂，用于连续运行以及启动停止频率较低的情况。
- 安装时请参照“空心轴型安装注意事项”（C14-C16 页）。
- 力矩臂的安装位置不应设在空心轴与电机之间。
- 当用户自备力矩臂，启动停止次数频繁，或者力矩臂安装在电机侧时，在设计时请参阅“力矩臂设计”（C18-C20 页）。

力矩臂的形状

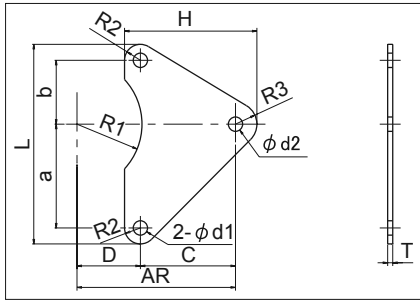


图 DH16

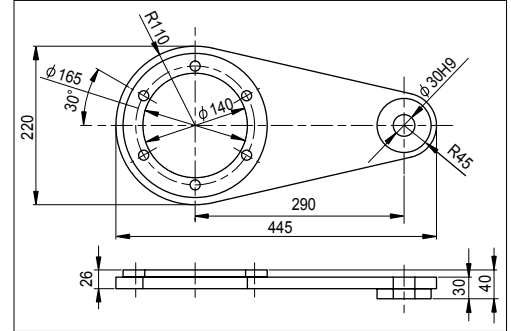


图 DH17

尺寸

表 DH11 尺寸表

机座号	a	b	C	D	H	L	d1	d2	R1	R2	R3	T
03	33.2	33.2	46.8	-	61.8	78.4	φ 6	φ 6	-	6	9	3.2
07, 17	36.8	36.8	53.2	18.8	70.7	87.6	φ 7	φ 7	26	7	10.5	3.2
1010	25	25	25	25	45.5	64	φ 7	φ 9	26	7	13.5	3.2
1110	29	29	51	29	72.5	74	φ 7	φ 9	28	8	13.5	3.2
1210	37	37	63	37	88.5	92	φ 9	φ 11	41	9	16.5	4.5
1310	44	44	76	44	108	110	φ 11	φ 14	44.5	11	21	4.5
1410	55	55	85	55	123	132	φ 11	φ 18	49.5	11	27	6
1510	65	65	85	65	130	154	φ 11	φ 22	57	12	33	9
1120	42	32	48	32	69.5	90	φ 7	φ 9	28	8	13.5	3.2
1220	57	40	60	40	85.5	115	φ 9	φ 11	41	9	16.5	4.5
1320	62	46	74	46	107	132	φ 11	φ 14	44.5	12	21	4.5
1420	75	57	83	57	123	158	φ 14	φ 18	49.5	13	27	6
1520, 1521, 1522	80	70	80	-	127	178	φ 14	φ 22	-	14	33	9
1230, 1240	65	40	60	40	82.5	123	φ 9	φ 9	41	9	13.5	3.2
1330, 1340	79	47	83	47	110.5	148	φ 11	φ 11	45	11	21	6
1430, 1440	92	54	106	54	141	174	φ 14	φ 14	50	14	21	6
1530, 1531, 1540	109	64	136	64	181	209	φ 18	φ 18	60	18	27	9
1630, 1631, 1632, 1633, 1640	145	85	195	85	250	274	φ 22	φ 22	80	22	33	12
1634	请参考图DH17											

安装

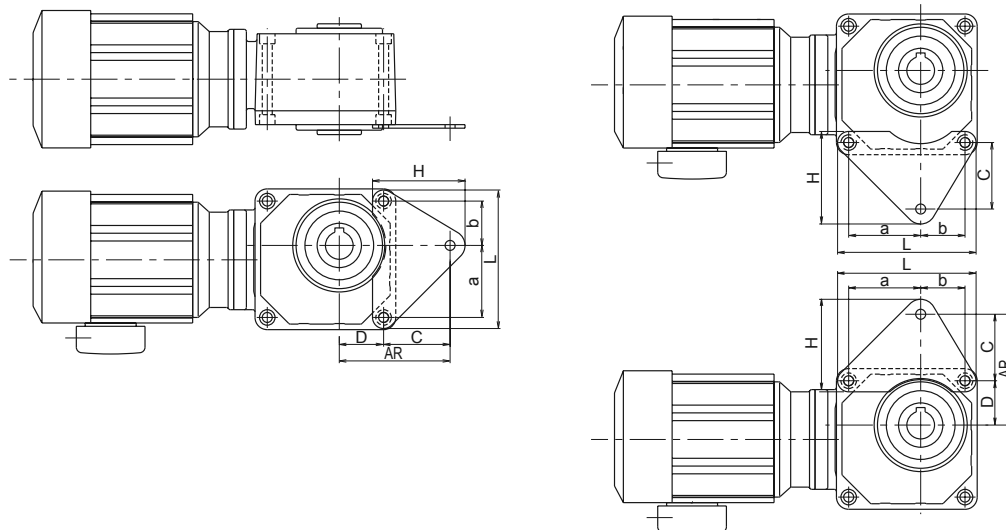


图 DH18 安装例

注)

- 力矩臂有阻止旋转的功能。
- 减速机固定在从动轴上，使之沿轴向固定。

输出轴安全盖的详细尺寸（另行发货） 空心轴 RNYM 系列

HYPONIC
PREST NEO

技术资料

- 在左右任何一侧都可以安装
- 塑料制成

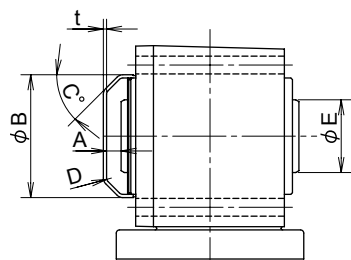


图 DH21

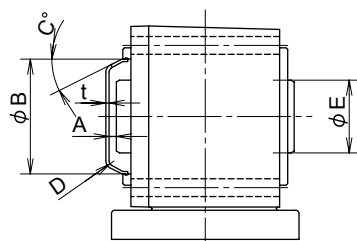


图 DH22

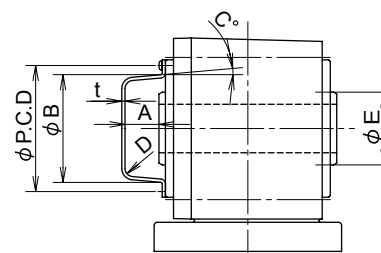


图 DH23

表 DH15 (mm)

机座号	安全盖								输出轴端部	形状图
	A	B	C	D	t	P.C.D	N	M~P~L	E	
03, 07, 17	10	72	28°	R5	2	-	-	-	25	DH21
1010	10	52	45°	R3	2	-	-	-	25	DH22
1110, 1120	10	56	45°	R3	2	-	-	-	30	
1210, 1220, 1230, 1240	21	82	45°	R3	2	-	-	-	40	
1310, 1320, 1330, 1340	21	89	45°	R3	2	-	-	-	45	
1410, 1420, 1430, 1440	35	99	45°	R3	2	-	-	-	55	
1510, 1520, 1521, 1522, 1530, 1531, 1540	30	114	45°	R3	2	-	-	-	65	
1630, 1631, 1632, 1633, 1640	40	114	45°	R5	2	135	2	M5 × 0.8 × 10	95	DH23
1634	40	114	45°	R5	1.2	130	2	M5 × 0.8 × 10	95	

M: 螺钉尺寸 P: 螺距 L: 螺钉长度 P.C.D: 安装孔距 N: 螺钉个数

注) 1. 数值如有变更, 恕不另行通知。

2. 图DH21、图DH22的安全盖是嵌入式样的。(不需要固定螺钉)

3. 在不需要安全盖的时候, 请在购买时提出。

齿轮部

电机部

其他

齿轮部

电机部

其他

备有选配件，可在紧凑的空心轴·RNYM系列上安装实心轴，将其作为法兰安装型使用。输出扭矩、径向负载等请参照RNYM系列的相关页面。

0.1kW ~ 0.4kW

表EH16 法兰安装型 (RNFM-X1) 尺寸表

容量 (kW)	型号	A	B	C	E	J	K	M	D	N	O	V	W
0.1	RNFM01-1120L/R-X1(-B)- 5 ~ 60	32	40	42	50	114	20	6.6	52	33	6	56	20
	RNFM01-1220L/R-X1(-B)- 40 ~ 60	40	49	57	66	114	28	9	78	37	5	59	32
	RNFM01-1230L/R-X1(-B)- 80 ~ 240	40	51	65	76	114	13	9	78	41	5	59	32
	RNFM01-1330L/R-X1(-B)- 80 ~ 240	47	60	79	92	114	11	11	85	46	5	67	32
0.2	RNFM02-1120L/R-X1(-B)- 5 ~ 30	32	40	42	52	114	20	6.6	52	33	6	56	20
	RNFM02-1220L/R-X1(-B)- 5 ~ 60	40	49	57	66	114	28	9	78	37	5	59	32
	RNFM02-1320L/R-X1(-B)- 40 ~ 60	46	58	62	74	114	27.5	11	85	46	5	67	32
	RNFM02-1330L/R-X1(-B)- 80 ~ 240	47	60	79	92	114	11	11	85	46	5	67	32
	RNFM02-1430L/R-X1(-B)- 80 ~ 240	54	70	92	108	114	14	14	95	59	5	77	42
0.25	RNFM03-1220L/R-X1(-B)- 5 ~ 30	40	49	57	66	114	28	9	78	37	5	59	32
	RNFM03-1320L/R-X1(-B)- 40 ~ 60	46	58	62	74	114	27.5	11	85	46	5	67	32
	RNFM03-1430L/R-X1(-B)- 80 ~ 240	54	70	92	108	114	14	14	95	59	5	77	42
0.4	RNFM05-1220L/R-X1(-B)- 5 ~ 30	40	49	57	66	114	28	9	78	37	5	59	32
	RNFM05-1320L/R-X1(-B)- 5 ~ 60	46	58	62	74	114	27.5	11	85	46	5	67	32
	RNFM05-1420L/R-X1(-B)- 40 ~ 60	57	70	75	88	114	20	14	95	59	5	77	42
	RNFM05-1430L/R-X1(-B)- 80 ~ 240	54	70	92	108	114	14	14	95	59	5	77	42
	RNFM05-1530L/R-X1(-B)- 80 ~ 240	64	84	109	129	114	17	18	110	68	5	90	42

容量 (kW)	型号	输出轴尺寸								无制动器			带制动器			图
		d	P	Q	R	S	T	U	r	L	DM	重量 (kg)	L	DM	重量 (kg)	
0.1	RNFM01-1120L/R-X1(-B)- 5 ~ 60	18	50	28	M6 × 12	6	6	3.5	1	268	119	6.5	303	124	8.0	EH16
	RNFM01-1220L/R-X1(-B)- 40 ~ 60	22	63.5	36	M6 × 12	6	6	3.5	1	291	119	7.5	326	124	9.0	EH16
	RNFM01-1230L/R-X1(-B)- 80 ~ 240	22	63.5	36	M6 × 12	6	6	3.5	1	292	119	8.0	327	124	9.5	EH17
	RNFM01-1330L/R-X1(-B)- 80 ~ 240	28	71	42	M8 × 16	7	8	4	2	314	119	10	349	124	11	EH17
0.2	RNFM02-1120L/R-X1(-B)- 5 ~ 30	18	50	28	M6 × 12	6	6	3.5	1	310	124	7.5	342	124	9.0	EH16
	RNFM02-1220L/R-X1(-B)- 5 ~ 60	22	63.5	36	M6 × 12	6	6	3.5	1	333	124	9.0	365	124	10.5	EH16
	RNFM02-1320L/R-X1(-B)- 40 ~ 60	28	71	42	M8 × 16	7	8	4	2	361	124	11	393	124	12	EH16
	RNFM02-1330L/R-X1(-B)- 80 ~ 240	28	71	42	M8 × 16	7	8	4	2	356	124	11	388	124	12	EH17
	RNFM02-1430L/R-X1(-B)- 80 ~ 240	32	91	58	M8 × 16	8	10	5	2	384	124	16	416	124	17	EH17
0.25	RNFM03-1220L/R-X1(-B)- 5 ~ 30	22	63.5	36	M6 × 12	6	6	3.5	1	353	124	10	385	124	12	EH16
	RNFM03-1320L/R-X1(-B)- 40 ~ 60	28	71	42	M8 × 16	7	8	4	2	381	124	12	413	124	14	EH16
	RNFM03-1430L/R-X1(-B)- 80 ~ 240	32	91	58	M8 × 16	8	10	5	2	404	124	17	436	124	18	EH17
0.4	RNFM05-1220L/R-X1(-B)- 5 ~ 30	22	63.5	36	M6 × 12	6	6	3.5	1	353	124	10	385	124	12	EH16
	RNFM05-1320L/R-X1(-B)- 5 ~ 60	28	71	42	M8 × 16	7	8	4	2	381	124	12	413	124	14	EH16
	RNFM05-1420L/R-X1(-B)- 40 ~ 60	32	91	58	M8 × 16	8	10	5	2	412	124	16	444	124	17	EH16
	RNFM05-1430L/R-X1(-B)- 80 ~ 240	32	91	58	M8 × 16	8	10	5	2	404	124	17	436	124	18	EH17
	RNFM05-1530L/R-X1(-B)- 80 ~ 240	40	120	82	M10 × 18	8	12	5	3	437	124	25	469	124	26	EH17

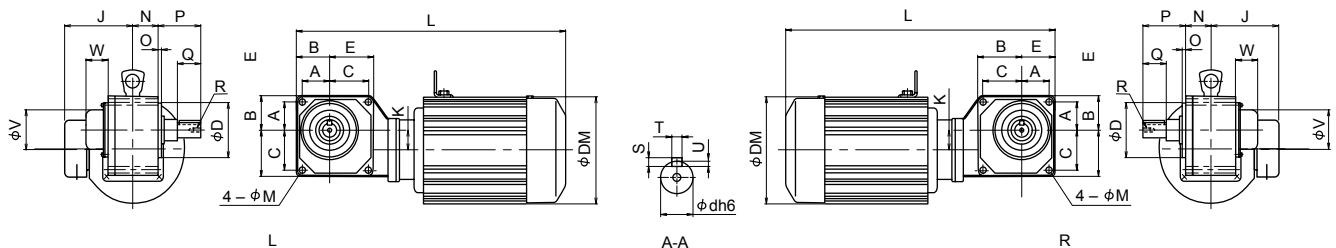


图 EH16

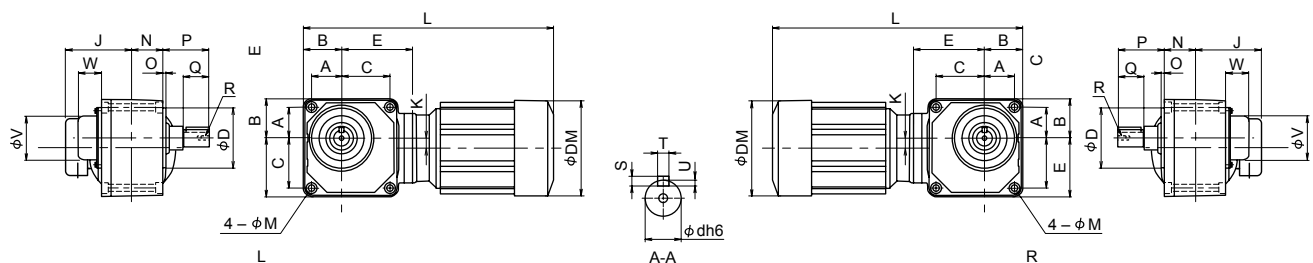


图 EH17

备有选配件，可在紧凑的空心轴·RNYM系列上安装实心轴，将其作为法兰安装型使用。输出扭矩、径向负载等请参照RNYM系列的相关页面。

0.55kW ~ 2.2kW

表EH17 法兰安装型(RNFM-X1) 尺寸表

输出 (kW)	型号	A	B	C	E	J	K	M	D	N	O	V	W
0.55	RNFM08-1320L/R-X1(-B)- 5 ~ 30	46	58	62	74	143	27.5	11	85	46	5	67	32
	RNFM08-1420L/R-X1(-B)- 40 ~ 60	57	70	75	88	143	20	14	95	59	5	77	42
	RNFM08-1530L/R-X1(-B)- 80 ~ 240	64	84	109	129	143	17	18	110	68	5	90	42
0.75	RNFM1-1320L/R-X1(-B)- 5 ~ 30	46	58	62	74	143	27.5	11	85	46	5	67	32
	RNFM1-1420L/R-X1(-B)- 5 ~ 60	57	70	75	88	143	20	14	95	59	5	77	42
	RNFM1-1520L/R-X1(-B)- 40 ~ 60	70	84	80	94	143	28	14	110	68	5	90	42
	RNFM1-1530L/R-X1(-B)- 80 ~ 240	64	84	109	129	143	17	18	110	68	5	90	42
	RNFM1-1531L/R-X1(-B)- 80	64	84	109	129	143	17	18	110	68	5	90	42
1.1	RNFM1H-1420L/R-X1(-B)- 5 ~ 30	57	70	75	88	148	20	14	95	59	5	77	42
	RNFM1H-1520L/R-X1(-B)- 40 ~ 60	70	84	80	94	148	28	14	110	68	5	90	42
	RNFM1H-1531L/R-X1(-B)- 80	64	84	109	129	148	17	18	110	68	5	90	42
1.5	RNFM2-1420L/R-X1(-B)- 5 ~ 30	57	70	75	88	148	20	14	95	59	5	77	42
	RNFM2-1520L/R-X1(-B)- 5 ~ 60	70	84	80	94	148	28	14	110	68	5	90	42
2.2	RNFM3-1520L/R-X1(-B)- 5 ~ 30	70	84	80	94	155	28	14	110	68	5	90	42

输出 (kW)	型号	输出轴尺寸							无制动器			带制动器			图	
		d	P	Q	R	S	T	U	r	L	DM	重量 (kg)	L	DM		重量 (kg)
0.55	RNFM08-1320L/R-X1(-B)- 5 ~ 30	28	71	42	M8 × 16	7	8	4	2	423	155	16	466	155	18	EH18
	RNFM08-1420L/R-X1(-B)- 40 ~ 60	32	91	58	M8 × 16	8	10	5	2	474	155	19	517	155	21	EH18
	RNFM08-1530L/R-X1(-B)- 80 ~ 240	40	120	82	M10 × 18	8	12	5	3	498	155	27	541	155	30	EH19
0.75	RNFM1-1320L/R-X1(-B)- 5 ~ 30	28	71	42	M8 × 16	7	8	4	2	423	155	16	466	155	18	EH18
	RNFM1-1420L/R-X1(-B)- 5 ~ 60	32	91	58	M8 × 16	8	10	5	2	474	155	19	517	155	21	EH18
	RNFM1-1520L/R-X1(-B)- 40 ~ 60	40	120	82	M10 × 18	8	12	5	3	498	155	28	541	155	30	EH18
	RNFM1-1530L/R-X1(-B)- 80 ~ 240	40	120	82	M10 × 18	8	12	5	3	498	155	27	541	155	30	EH19
	RNFM1-1531L/R-X1(-B)- 80	40	120	82	M10 × 18	8	12	5	3	498	155	28	541	155	30	EH19
1.1	RNFM1H-1420L/R-X1(-B)- 5 ~ 30	32	91	58	M8 × 16	8	10	5	2	504	167	23	566	167	27	EH18
	RNFM1H-1520L/R-X1(-B)- 40 ~ 60	40	120	82	M10 × 18	8	12	5	3	534	167	33	596	167	37	EH18
	RNFM1H-1531L/R-X1(-B)- 80	40	120	82	M10 × 18	8	12	5	3	528	167	32	590	167	36	EH19
1.5	RNFM2-1420L/R-X1(-B)- 5 ~ 30	32	91	58	M8 × 16	8	10	5	2	504	167	23	566	167	27	EH18
	RNFM2-1520L/R-X1(-B)- 5 ~ 60	40	120	82	M10 × 18	8	12	5	3	534	167	33	596	167	37	EH18
2.2	RNFM3-1520L/R-X1(-B)- 5 ~ 30	40	120	82	M10 × 18	8	12	5	3	553	180	36	616	180	41	EH18

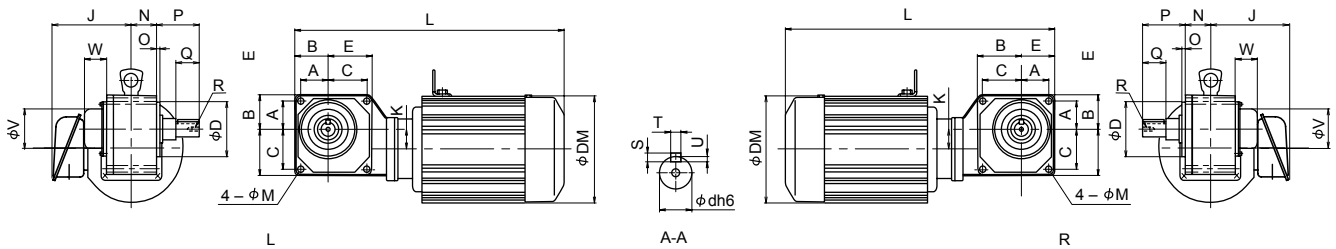


图 EH18

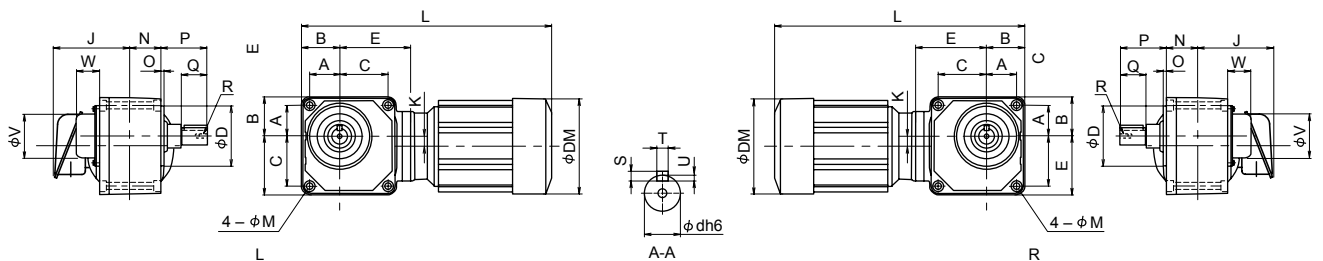


图 EH19

齿轮部

电机部

其他

齿轮部

电机部

其他

备有选配件，可在紧凑的空心轴·RNYM系列上安装实心轴和底脚，将其作为底脚安装型使用。输出扭矩、径向负载等请参照RNYM系列的相关页面。

0.1kW ~ 0.4kW

表EH18 实心轴 底脚安装型 (RNHM-J1) 尺寸表

容量 (kW)	型号	A	B	C	D	E	F	G	H	I	J	K	M	N	O	V	X
0.1	RNHM01-1120L/R-J1(-B)- 5 ~ 60	120	10	83	66	90	40	10	30	70	114	70	10	40	82	59	9
	RNHM01-1220L/R-J1(-B)- 40 ~ 60	136	15	101	69	110	51	10	40	105	114	82	11	51	96	59	9
	RNHM01-1230L/R-J1(-B)- 80 ~ 240	144	15	105	73	110	51	10	40	105	114	97	11	51	95	59	9
	RNHM01-1330L/R-J1(-B)- 80 ~ 240	164	15	117	78	112	60	12	47	126	114	101	13	60	108	67	11
0.2	RNHM02-1120L/R-J1(-B)- 5 ~ 30	120	10	83	66	90	40	10	30	70	114	70	10	40	82	59	9
	RNHM02-1220L/R-J1(-B)- 5 ~ 60	136	15	101	69	110	51	10	40	105	114	82	11	51	96	59	9
	RNHM02-1320L/R-J1(-B)- 40 ~ 60	164	15	117	78	112	60	12	47	126	114	84.5	13	60	119	67	11
	RNHM02-1330L/R-J1(-B)- 80 ~ 240	164	15	117	78	112	60	12	47	126	114	101	13	60	108	67	11
0.25	RNHM03-1220L/R-J1(-B)- 5 ~ 30	136	15	101	69	110	51	10	40	105	114	82	11	51	96	59	9
	RNHM03-1320L/R-J1(-B)- 40 ~ 60	164	15	117	78	112	60	12	47	126	114	84.5	13	60	119	67	11
	RNHM03-1430L/R-J1(-B)- 80 ~ 240	204	20	150	101	132	70	12	51	140	114	118	19	70	130	77	14
0.4	RNHM05-1220L/R-J1(-B)- 5 ~ 30	136	15	101	69	110	51	10	40	105	114	82	11	51	96	59	9
	RNHM05-1320L/R-J1(-B)- 5 ~ 60	164	15	117	78	112	60	12	47	126	114	84.5	13	60	119	67	11
	RNHM05-1420L/R-J1(-B)- 40 ~ 60	204	20	150	101	132	70	12	51	140	114	112	19	70	146	77	14
	RNHM05-1430L/R-J1(-B)- 80 ~ 240	204	20	150	101	132	70	12	51	140	114	118	19	70	130	77	14
	RNHM05-1530L/R-J1(-B)- 80 ~ 240	244	20	188	110	160	84	15	64	173	114	143	20	84	157	90	18

容量 (kW)	型号	输出轴尺寸								无制动器		带制动器		图		
		d	P	Q	R	S	T	U	r	L	DM	重量 (kg)	L		DM	重量 (kg)
0.1	RNHM01-1120L/R-J1(-B)- 5 ~ 60	18	23	28	M6 × 12	6	6	3.5	1	268	119	6.5	303	124	8.0	EH20
	RNHM01-1220L/R-J1(-B)- 40 ~ 60	22	32.5	36	M6 × 12	6	6	3.5	1	293	119	7.5	328	124	9.0	EH20
	RNHM01-1230L/R-J1(-B)- 80 ~ 240	22	32.5	36	M6 × 12	6	6	3.5	1	292	119	8.0	327	124	9.5	EH21
	RNHM01-1330L/R-J1(-B)- 80 ~ 240	28	35	42	M8 × 16	7	8	4	2	314	119	10	349	124	11	EH21
0.2	RNHM02-1120L/R-J1(-B)- 5 ~ 30	18	23	28	M6 × 12	6	6	3.5	1	310	124	7.5	342	124	9.0	EH20
	RNHM02-1220L/R-J1(-B)- 5 ~ 60	22	32.5	36	M6 × 12	6	6	3.5	1	335	124	9.0	367	124	10.5	EH20
	RNHM02-1320L/R-J1(-B)- 40 ~ 60	28	35	42	M8 × 16	7	8	4	2	363	124	11	395	124	12	EH20
	RNHM02-1330L/R-J1(-B)- 80 ~ 240	28	35	42	M8 × 16	7	8	4	2	356	124	11	388	124	12	EH21
0.25	RNHM02-1430L/R-J1(-B)- 80 ~ 240	32	48	58	M8 × 16	8	10	5	2	384	124	16	416	124	17	EH21
	RNHM03-1220L/R-J1(-B)- 5 ~ 30	22	32.5	36	M6 × 12	6	6	3.5	1	355	124	10	387	124	12	EH20
	RNHM03-1320L/R-J1(-B)- 40 ~ 60	28	35	42	M8 × 16	7	8	4	2	383	124	12	415	124	14	EH20
0.4	RNHM03-1430L/R-J1(-B)- 80 ~ 240	32	48	58	M8 × 16	8	10	5	2	404	124	17	436	124	18	EH21
	RNHM05-1220L/R-J1(-B)- 5 ~ 30	22	32.5	36	M6 × 12	6	6	3.5	1	355	124	10	387	124	12	EH20
	RNHM05-1320L/R-J1(-B)- 5 ~ 60	28	35	42	M8 × 16	7	8	4	2	383	124	12	415	124	14	EH20
	RNHM05-1420L/R-J1(-B)- 40 ~ 60	32	48	58	M8 × 16	8	10	5	2	412	124	16	444	124	17	EH20
	RNHM05-1430L/R-J1(-B)- 80 ~ 240	32	48	58	M8 × 16	8	10	5	2	404	124	17	436	124	18	EH21
RNHM05-1530L/R-J1(-B)- 80 ~ 240	40	66	82	M10 × 18	8	12	5	3	437	124	25	469	124	26	EH21	

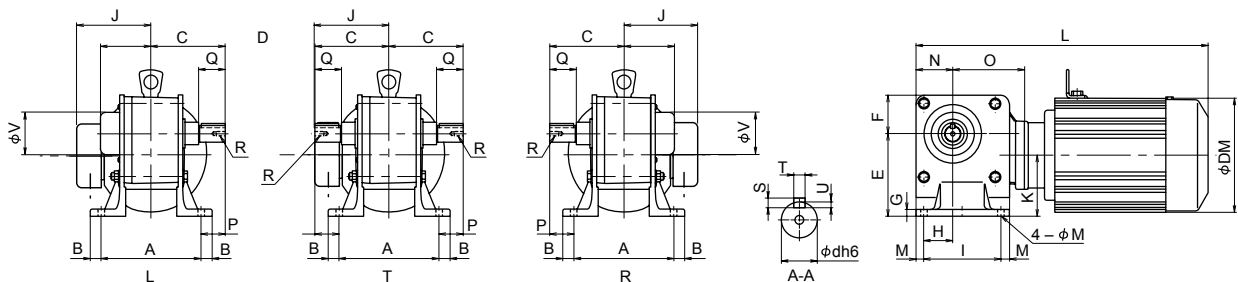


图 EH20

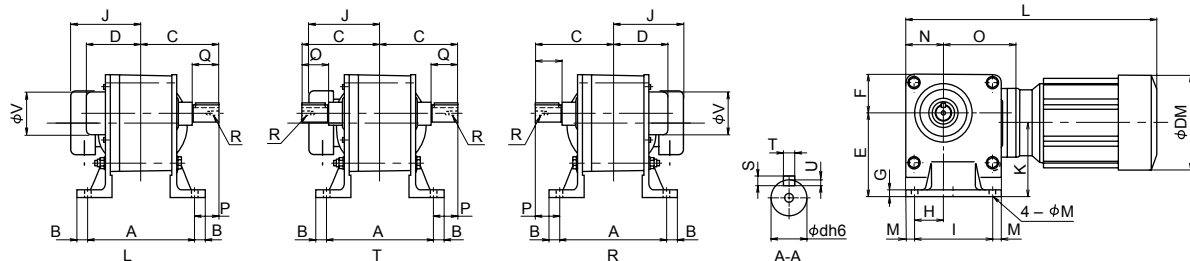


图 EH21

备有选配件，可在紧凑的空心轴·RNYM系列上安装实心轴和底脚，将其作为底脚安装型使用。输出扭矩、径向负载等请参照RNYM系列的相关页面。

0.55kW ~ 2.2kW

表EH19 实心轴 底脚安装型(RNHM-J1) 尺寸表

容量 (kW)	型号	A	B	C	D	E	F	G	H	I	J	K	M	N	O	V	X
0.55	RNHM08-1320L/R-J1(-B)- 5 ~ 30	164	15	117	78	112	60	12	47	126	143	84.5	13	60	119	67	11
	RNHM08-1420L/R-J1(-B)- 40 ~ 60	204	20	150	101	132	70	12	51	140	143	112	19	70	146	77	14
	RNHM08-1530L/R-J1(-B)- 80 ~ 240	244	20	188	110	160	84	15	64	173	143	143	20	84	157	90	18
0.75	RNHM1-1320L/R-J1(-B)- 5 ~ 30	164	15	117	78	112	60	12	47	126	143	84.5	13	60	119	67	11
	RNHM1-1420L/R-J1(-B)- 5 ~ 60	204	20	150	101	132	70	12	51	140	143	112	19	70	146	77	14
	RNHM1-1520L/R-J1(-B)- 40 ~ 60	244	20	188	110	160	84	15	64	173	143	132	20	84	178	90	18
	RNHM1-1530L/R-J1(-B)- 80 ~ 240	244	20	188	110	160	84	15	64	173	143	143	20	84	157	90	18
1.1	RNHM1-1531L/R-J1(-B)- 80	244	20	188	110	160	84	15	64	173	143	143	20	84	157	90	18
	RNHM1H-1420L/R-J1(-B)- 5 ~ 30	204	20	150	101	132	70	12	51	140	148	112	19	70	146	77	14
	RNHM1H-1520L/R-J1(-B)- 40 ~ 60	244	20	188	110	160	84	15	64	173	148	132	20	84	178	90	18
1.5	RNHM1H-1531L/R-J1(-B)- 80	244	20	188	110	160	84	15	64	173	148	143	20	84	157	90	18
	RNHM2-1420L/R-J1(-B)- 5 ~ 30	204	20	150	101	132	70	12	51	140	148	112	19	70	146	77	14
	RNHM2-1520L/R-J1(-B)- 5 ~ 60	244	20	188	110	160	84	15	64	173	148	132	20	84	178	90	18
2.2	RNHM2-1531L/R-J1(-B)- 40 ~ 80	244	20	188	110	160	84	15	64	173	148	143	20	84	157	90	18
	RNHM3-1520L/R-J1(-B)- 5 ~ 30	244	20	188	110	160	84	15	64	173	155	132	20	84	178	90	18
	RNHM3-1531L/R-J1(-B)- 40 ~ 60	244	20	188	110	160	84	15	64	173	155	143	20	84	157	90	18

容量 (kW)	型号	输出轴尺寸							无制动器			带制动器			图	
		d	P	Q	R	S	T	U	r	L	DM	重量 (kg)	L	DM		重量 (kg)
0.55	RNHM08-1320L/R-J1(-B)- 5 ~ 30	28	35	42	M8 × 16	7	8	4	2	425	155	14	468	155	17	EH22
	RNHM08-1420L/R-J1(-B)- 40 ~ 60	32	48	58	M8 × 16	8	10	5	2	474	155	19	517	155	21	EH22
	RNHM08-1530L/R-J1(-B)- 80 ~ 240	40	66	82	M10 × 18	8	12	5	3	498	155	27	541	155	30	EH23
0.75	RNHM1-1320L/R-J1(-B)- 5 ~ 30	28	35	42	M8 × 16	7	8	4	2	425	155	14	468	155	17	EH22
	RNHM1-1420L/R-J1(-B)- 5 ~ 60	32	48	58	M8 × 16	8	10	5	2	474	155	19	517	155	21	EH22
	RNHM1-1520L/R-J1(-B)- 40 ~ 60	40	66	82	M10 × 18	8	12	5	3	498	155	28	541	155	30	EH22
	RNHM1-1530L/R-J1(-B)- 80 ~ 240	40	66	82	M10 × 18	8	12	5	3	498	155	27	541	155	30	EH23
1.1	RNHM1-1531L/R-J1(-B)- 80	40	66	82	M10 × 18	8	12	5	3	498	155	28	541	155	30	EH23
	RNHM1H-1420L/R-J1(-B)- 5 ~ 30	32	48	58	M8 × 16	8	10	5	2	504	167	23	566	167	27	EH22
	RNHM1H-1520L/R-J1(-B)- 40 ~ 60	40	66	82	M10 × 18	8	12	5	3	534	167	33	596	167	37	EH22
1.5	RNHM1H-1531L/R-J1(-B)- 80	40	66	82	M10 × 18	8	12	5	3	528	167	32	590	167	36	EH23
	RNHM2-1420L/R-J1(-B)- 5 ~ 30	32	48	58	M8 × 16	8	10	5	2	504	167	23	566	167	27	EH22
	RNHM2-1520L/R-J1(-B)- 5 ~ 60	40	66	82	M10 × 18	8	12	5	3	534	167	33	596	167	37	EH22
2.2	RNHM2-1531L/R-J1(-B)- 40 ~ 80	40	66	82	M10 × 18	8	12	5	3	528	167	32	590	167	36	EH23
	RNHM3-1520L/R-J1(-B)- 5 ~ 30	40	66	82	M10 × 18	8	12	5	3	553	180	36	616	180	41	EH22
	RNHM3-1531L/R-J1(-B)- 40 ~ 60	40	66	82	M10 × 18	8	12	5	3	548	180	36	611	180	41	EH23

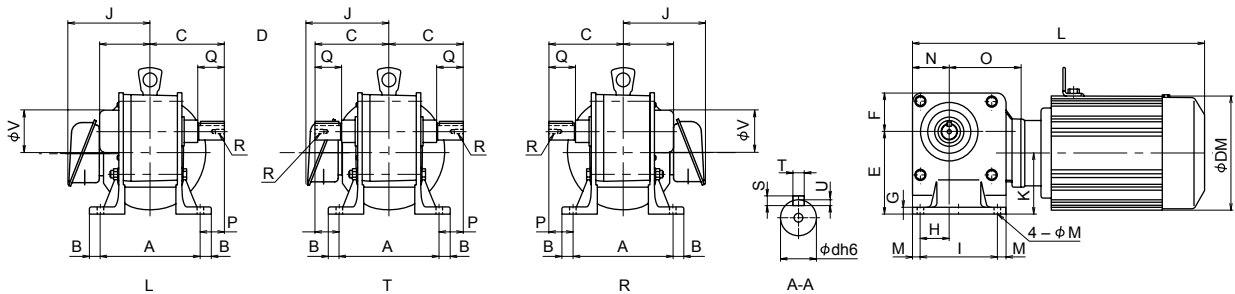


图 EH22

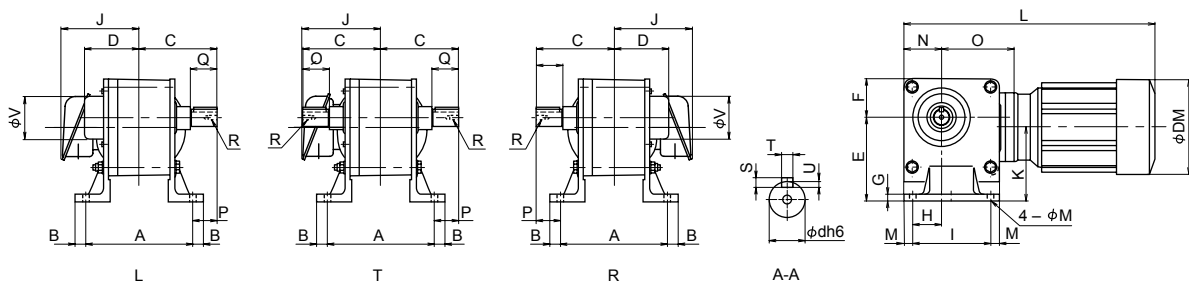


图 EH23

齿轮部

电机部

其他

齿轮部
电机部
其他

空心轴型 (RNYM型)

电机 kW	销售 年月	减速比																						
		5	7	7.5	10	12	15	20	25	30	40	50	60	80	100	120	150	200	240					
0.015	1999.10	03	03 (φ 15)																					
0.025	1999.10	03	03 (φ 15)																					
	1998.10	10	10 (φ 15)																					
0.04	1999.10	07	07 (φ 15)												17 (φ 15)									
	2003.04	07	07 (φ 15)												17 (φ 15)			1240 (φ 25)	1240 (φ 25)	1240 (φ 25)				
	1998.10	10	10 (φ 15)																					
0.06	1999.10	07	07 (φ 15)												17 (φ 15)									
	2003.04	07	07 (φ 15)												17 (φ 15)			1240 (φ 25)	1240 (φ 25)	1240 (φ 25)				
	1998.10	10	10 (φ 15)																					
0.09	1999.10	17	17 (φ 15)																					
	2001.01	17	17 (φ 15)															361 (φ 30)			361 (φ 30)			
	2003.04	17	17 (φ 15)															1240 (φ 25)			1240 (φ 25)	1240 (φ 25)		
	1991.01		20 (φ 25)																					
	1998.01		20 (φ 25)															25 (φ 25)						
	2001.01	190	190 (φ 20)												20[201] (φ 25)		25[251] (φ 25)		361 (φ 30)		361 (φ 30)			
	2002.01	1120 (φ 20)	1120 (φ 20)												1230 (φ 25)		361 (φ 30)		361 (φ 30)					
	2002.04	1010 (φ 15)	1010																					
		1120 (φ 20)	1120 (φ 20)												1230 (φ 25)		361 (φ 30)		361 (φ 30)					
	2003.04	1010 (φ 15)	1010																					
		1120 (φ 20)	1120 (φ 20)												1230 (φ 25)		1340 (φ 30)		1340 (φ 30)		1340 (φ 30)			
	1991.01		30 (φ 30)																					
	1993.04		23 (φ 25)												30 (φ 30)									
	1998.01		23 (φ 25)															30 (φ 30)		35 (φ 30)				
	2001.01	190	190 (φ 20)												23 (231) (φ 25)		30[301]		35[351]		461 (φ 35)		461 (φ 35)	
	2002.01	1120 (φ 20)	1120 (φ 20)												1220 (φ 25)		1330 (φ 30)		461 (φ 35)		461 (φ 35)			
	2002.04	1110 (φ 20)	1110																					
		1120 (φ 20)	1120 (φ 20)												1220 (φ 25)		1330 (φ 30)		461 (φ 35)		461 (φ 35)			
	2003.04	1110 (φ 20)	1110																					
		1120 (φ 20)	1120 (φ 20)												1220 (φ 25)		1330 (φ 30)		1440 (φ 35)		1440 (φ 35)		1440 (φ 35)	
	1991.01		40 (φ 35)																					
	1993.04		33 (φ 30)												40 (φ 35)									
	1998.01		33 (φ 30)															40 (φ 35)		45 (φ 35)				
	2001.01	271	271 (φ 25)												33[331] (φ 30)		40[401] (φ 35)		45[451] (φ 35)		56 (φ 45)		56 (φ 45)	
	2002.01	1220 (φ 25)	1220 (φ 25)												1320 (φ 30)		1430 (φ 35)		56 (φ 45)		56 (φ 45)			
	2002.04	1210 (φ 25)	1210																					
		1220 (φ 25)	1220 (φ 25)												1320 (φ 30)		1430 (φ 35)		56 (φ 45)		56 (φ 45)			
	2003.04	1210 (φ 25)	1210																					
		1220 (φ 25)	1220 (φ 25)												1320 (φ 30)		1430 (φ 35)		1540 (φ 45)		1540 (φ 45)		1540 (φ 45)	
	1991.01		50 (φ 45)																					
	1993.04		43 (φ 35)												50 (φ 45)									
	1998.01		43 (φ 35)															50 (φ 45)		55 (φ 45)				
	2001.01	371	371 (φ 30)												43[431] (φ 35)		50 (φ 45)		55 (φ 45)		56 (φ 45)		56 (φ 45)	
	2002.01	1320	1320 (φ 30)												1420 (φ 35)		1530 (φ 45)		56 (φ 45)		56 (φ 45)			
	2002.04	1310 (φ 30)	1310																					
		1320 (φ 30)	1320 (φ 30)												1420 (φ 35)		1530 (φ 45)		56 (φ 45)		56 (φ 45)			
	2003.04	1310 (φ 30)	1310																					
		1320 (φ 30)	1320 (φ 30)												1420 (φ 35)		1530 (φ 45)		56 (φ 45)		56 (φ 45)			
	2004.08	1310 (φ 30)	1310																					
		1320 (φ 30)	1320 (φ 30)												1420 (φ 35)		1530 (φ 45)		1640 (φ 55)		1640 (φ 55)		1640 (φ 55)	
	1992.04		60 (φ 55)																					
	1993.04		53 (φ 45)												60 (φ 55)									
	2001.01	471	471 (φ 35)												53 (φ 45)		60 (φ 55)							
	2002.01	1420 (φ 35)	1420 (φ 35)												1520 (φ 45)		1531		60 (φ 55)					
	2002.04	1410 (φ 35)	1410																					
		1420 (φ 35)	1420 (φ 35)												1520 (φ 45)		1531		1630 (φ 55)					
	2004.08	1410 (φ 35)	1410																					
		1420 (φ 35)	1420 (φ 35)												1520 (φ 45)		1531		1630 (φ 55)		1631 (φ 55)			
	1992.04		60 (φ 55)																					
	1994.11		54 (φ 45)												60									
	1998.06		54 (φ 45)															60 (φ 55)						
	2002.01	1520 (φ 45)	1520 (φ 45)												1531 (φ 45)		60 (φ 55)							
	2002.04	1510 (φ 45)	1510																					
		1520 (φ 45)	1520 (φ 45)												1531 (φ 45)		60 (φ 55)							
	2004.08	1510 (φ 45)	1510																					
		1520 (φ 45)	1520 (φ 45)												1531 (φ 45)		1630 (φ 55)		1631 (φ 55)					
	1992.04		63 (φ 55)																					
	2004.08	1521 (φ 45)	1521 (φ 45)												1632 (φ 55)									
	1994.04		64 (φ 55)																					
	1998.06		64 (φ 55)																					
	2004.08	1522 (φ 45)	1522 (φ 45)												1633 (φ 55)									

注) 1. 机座号 为当前的标准机型。
 2. 机座号旁的 (φ) 为空心轴内径。未记载时, 请参见栏内相同机座号的尺寸。
 3. 其他详细尺寸请咨询本公司。

实心轴·法兰安装型 (RNFM型)

电机 kW	销售年月	减速比																										
		5	7	7.5	10	15	20	30	40	50	60	80	100	120	150	200	240	300	360	480	560	600	720	750	900	1200	1440	
0.015	1999.10	01	03 (φ 10)										01 (φ 15)															
	1999.10	01	01 (φ 10)										03 (φ 15)															
0.04	1998.10	10	10 (φ 18)																									
	1999.10	05	05 (φ 12)					07 (φ 15)					17 (φ 18)															
	2004.08	05	05 (φ 12)					07 (φ 15)					17 (φ 18)					1240-X1 (φ 22)		1240-X1		1240-X1 (φ 22)						
0.06	1998.10	10	10 (φ 18)																									
	1999.10	07	07 (φ 15)										17 (φ 18)															
	2004.08	07	07 (φ 15)										17 (φ 18)										1240-X1 (φ 22)		1240-X1		1240-X1 (φ 22)	
0.09	1998.10	10	10 (φ 18)																									
	1999.10	15	15 (φ 15)										17 (φ 18)															
	2001.01	15	15 (φ 15)										17 (φ 18)										36 (φ 28)				36 (φ 28)	
	2004.08	15	15 (φ 15)										17 (φ 18)										1240-X1 (φ 22)		1240-X1		1240-X1 (φ 22)	
0.1	1991.01		20 (φ 22)										25 (φ 22)															
	1998.01		20 (φ 22)										25 (φ 22)															
	2001.01	190	190 (φ 18)					20 (φ 22)					25 (φ 22)					36 (φ 28)				36 (φ 28)						
	2004.08	190	190 (φ 18)					20 (φ 22)					25 (φ 22)					1340-X1 (φ 28)		1340-X1		1340-X1 (φ 28)						
0.2	1991.01		30 (φ 28)																									
	1993.04		23 (φ 22)					30 (φ 28)																				
	1998.01		23 (φ 22)										30 (φ 28)										35 (φ 28)					
	2001.01	190	190 (φ 18)					23 (φ 22)					30 (φ 28)					35 (φ 28)					46 (φ 32)				46 (φ 32)	
	2004.08	190	190 (φ 18)					23 (φ 22)					30 (φ 28)					35 (φ 28)					1440-X1 (φ 32)		1440-X1		1440-X1 (φ 32)	
0.4	1991.01		40 (φ 32)																									
	1993.04		33 (φ 28)					40 (φ 32)																				
	1998.01		33 (φ 28)										40 (φ 32)										45 (φ 32)					
	2001.01	270	270 (φ 22)					33 (φ 28)					40 (φ 32)					45 (φ 32)					56 (φ 40)				56 (φ 40)	
	2004.08	270	270 (φ 22)					33 (φ 28)					40 (φ 32)					45 (φ 32)					1540-X1 (φ 40)		1540-X1		1540-X1 (φ 40)	
0.75	1991.01		50 (φ 40)																									
	1993.04		43 (φ 32)					50 (φ 40)																				
	1998.01		43 (φ 32)										50 (φ 40)										55 (φ 40)					
	2001.01	370	370 (φ 28)					43 (φ 32)					50 (φ 40)					55 (φ 40)					56 (φ 40)					
	2004.08	370	370 (φ 28)					43 (φ 32)					50 (φ 40)					55 (φ 40)					1640-X1 (φ 50)		1640-X1		1640-X1 (φ 50)	
1.5	1993.04		53 (φ 40)																									
	2001.01	470	470 (φ 32)					53 (φ 40)																				
	2004.08	470	470 (φ 32)					53 (φ 40)					1630-X1					1631-X1 (φ 50)										
2.2	1994.11		54 (φ 40)																									
	2004.08		54 (φ 40)										1630-X1 (φ 50)					1631-X1 (φ 50)										

- 注) 1. 机座号为当前的标准机型。
 2. 机座号旁的 (φ) 为空心轴内径。未记载时, 请参见栏内相同机座号的尺寸。
 3. 其他详细尺寸请咨询本公司。

实心轴·地脚安装型 (RNHM型)

电机 kW	销售年月	减速比																										
		5	7	7.5	10	15	20	30	40	50	60	80	100	120	150	200	240	300	360	480	560	600	720	750	900	1200	1440	
0.1	1991.01		20 (φ 22)										25 (φ 22)															
	1998.01		20 (φ 22)										25 (φ 22)															
	2001.01	190	190 (φ 18)					20 (φ 22)					25 (φ 22)					36 (φ 28)				36 (φ 28)						
	2004.08	190	190 (φ 18)					20 (φ 22)					25 (φ 22)					1340-J1 (φ 28)		1340-J1		1340-J1 (φ 28)						
0.2	1991.01		30 (φ 28)																									
	1993.04		23 (φ 22)					30 (φ 28)																				
	1998.01		23 (φ 22)										30 (φ 28)										35 (φ 28)					
	2001.01	190	190 (φ 18)					23 (φ 22)					30 (φ 28)					35 (φ 28)					46 (φ 32)				46 (φ 32)	
	2004.08	190	190 (φ 18)					23 (φ 22)					30 (φ 28)					35 (φ 28)					1440-J1 (φ 32)		1440-J1		1440-J1 (φ 32)	
0.4	1991.01		40 (φ 32)																									
	1993.04		33 (φ 28)					40 (φ 32)																				
	1998.01		33 (φ 28)										40 (φ 32)										45 (φ 32)					
	2001.01	270	270 (φ 22)					33 (φ 28)					40 (φ 32)					45 (φ 32)					56 (φ 40)				56 (φ 40)	
	2004.08	270	270 (φ 22)					33 (φ 28)					40 (φ 32)					45 (φ 32)					1540-J1 (φ 40)		1540-J1		1540-J1 (φ 40)	
0.75	1991.01		50 (φ 40)																									
	1993.04		43 (φ 32)					50 (φ 40)																				
	1998.01		43 (φ 32)										50 (φ 40)										55 (φ 40)					
	2001.01	370	370 (φ 28)					43 (φ 32)					50 (φ 40)					55 (φ 40)					56 (φ 40)					
	2004.08	370	370 (φ 28)					43 (φ 32)					50 (φ 40)					55 (φ 40)										
1.5	1992.04		60 (φ 50)																									
	1993.04		53 (φ 40)										60 (φ 50)															
	2001.01	470	470 (φ 32)					53 (φ 40)					60 (φ 50)															
2.2	1992.04		60 (φ 50)																									
	1994.11		54 (φ 40)										60															
	1998.06		54 (φ 40)										60 (φ 50)															
3.7	1992.04		63 (φ 50)																									
	1994.04		64 (φ 50)																									
5.5	1998.06		64 (φ 50)																									

- 注) 1. 机座号为当前的标准机型。
 2. 机座号旁的 (φ) 为空心轴内径。未记载时, 请参见栏内相同机座号的尺寸。
 3. 其他详细尺寸请咨询本公司。

齿轮部

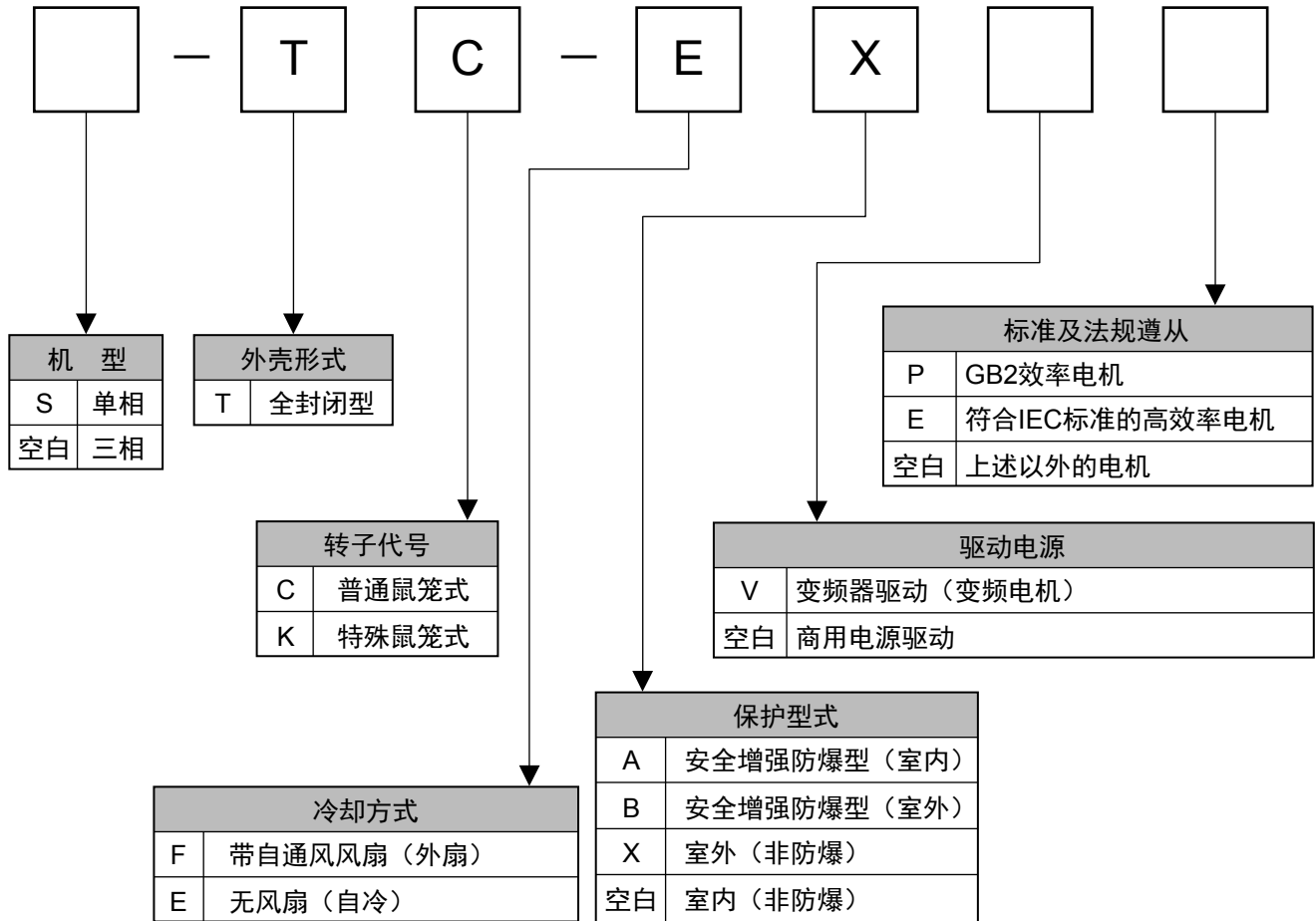
电机部

其他

齿轮部
电机部
其他

电机型号

以下对电机铭牌上记载的电机型号进行说明。
型号的填写位置请参见 J2 页的图 J1 或图 J2。



1. 三相电动机（无制动器 / 带制动器、室内型 / 室外型 / 轻防尘型共用）

非防爆型三相电机（220V/380V）

表 DM1

输出 [kW]	电动机 机座号	220V / 50Hz					380V / 50Hz				
		额定电流 [A]	最大扭矩 [%]	启动扭矩 [%]	启动电流 [A]	转速 [r/min]	额定电流 [A]	最大扭矩 [%]	启动扭矩 [%]	启动电流 [A]	转速 [r/min]
0.1	V-63S	0.60	226	230	2.3	1400	0.35	226	230	1.3	1400
0.2	V-63M	1.05	206	206	3.8	1390	0.61	206	206	2.2	1390
0.25	V-71M	1.65	340	334	7.3	1450	0.95	340	334	4.2	1450
0.4	V-71M	2.06	204	201	7.3	1410	1.19	204	201	4.2	1410
0.55	V-80S	2.79	256	217	10.6	1400	1.61	256	217	6.14	1400
0.75	V-80M	3.57	242	215	13.7	1380	2.06	242	215	7.9	1380
1.1	V-90S	4.94	292	277	27.9	1420	2.85	292	277	16.1	1420
1.5	V-90L	6.64	244	237	32.4	1390	3.83	244	237	18.7	1390
2.2	V-100L	9.82	282	298	53.9	1400	5.67	282	298	31.1	1400
3	V-112S	11.3	291	259	76.6	1440	6.52	291	259	44.2	1440
3.7	V-112M	14.3	269	242	87.6	1420	8.26	269	242	50.6	1420
5.5	V-132S	-	-	-	-	-	11.4	255	227	69	1420
7.5	V-132M	-	-	-	-	-	15.0	246	232	93	1460
11	V-160M	-	-	-	-	-	21.3	261	250	139	1450

注) 1. 用于机座号 05, 07 3. 用于机座号 07
2. 用于机座号 17, 1240 4. 用于机座号 17, 1240

kW	电动机 机座号	减速比范围		
		室内型	室外型 / 轻防尘型	
		无制动器 / 带制动器	无制动器	带制动器
0.1	F-56L	1/6 ~ 1/51	1/6 ~ 1/51	-
0.1	F-63S	1/3, 1/5, 1/59 ~ 1/1003	1/3, 1/5, 1/59 ~ 1/1003	1/3 ~ 1/1003

非防爆型GB3高效三相电机（220V/380V）

4P电机

kW	电动机 机座号	220V/50Hz						380V/50Hz					
		额定电流 A	最大扭矩 %	启动扭矩 %	启动电流 A	转速 r/min	效率 %	额定电流 A	最大扭矩 %	启动扭矩 %	启动电流 A	转速 r/min	效率 %
0.75	VA-80M	3.25	339	322	17.5	1430	79.6	1.88	339	322	10.1	1430	79.6
1.1	VA-90L	4.68	345	302	27.8	1420	81.4	2.70	345	302	16.0	1420	81.4
1.5	VA-90L	6.10	309	268	34.6	1410	82.8	3.52	309	268	20.0	1410	82.8
2.2	VA-100L	8.28	377	298	63.0	1440	84.3	4.78	377	298	36.4	1440	84.3
3	VA-112M	10.8	354	282	79.8	1440	85.5	6.22	354	282	46.1	1440	85.5
3.7	VA-112M	13.9	370	291	103	1440	86.6	8.00	370	291	59.2	1440	86.6
5.5	VA-132S	-	-	-	-	-	-	11.3	352	291	82.4	1450	87.7
7.5	VA-132M	-	-	-	-	-	-	14.8	345	288	109	1450	88.7

非防爆型GB2超高效三相电机（220V/380V）

kW	电动机 机座号	220V 50Hz						380V 50Hz					
		额定电流 A	最大扭矩 %	启动扭矩 %	启动电流 A	转速 r/min	效率 %	额定电流 A	最大扭矩 %	启动扭矩 %	启动电流 A	转速 r/min	效率 %
0.75	N-80M	3.46	402	383	21.1	1430	84.7	2.00	402	383	12.2	1430	84.7
1.1	N-90S	4.49	343	296	28.6	1430	85.4	2.59	343	296	16.5	1430	85.4
1.5	N-90L	6.10	338	304	37.0	1420	85.4	3.52	338	304	21.4	1420	85.4
2.2	N-100L	8.58	418	344	68.3	1440	88.6	4.96	418	344	39.4	1440	88.6
3.0	N-112S	11.3	365	316	80.1	1430	87.8	6.50	365	316	46.3	1430	87.8
3.7	N-112M	13.5	378	266	105	1460	89.6	7.80	378	266	60.6	1460	89.6
5.5	N-132S	-	-	-	-	-	-	11.5	471	316	109	1460	90.6
7.5	N-132M	-	-	-	-	-	-	15.8	315	213	97.9	1460	90.8
11	N-160M	-	-	-	-	-	-	22.3	283	200	129	1460	91.4

齿轮部

电机部

其他

齿轮部

电机部

其他

2. 变频电动机（无制动器 / 带制动器、室内型 / 室外型 / 轻防尘型共用）

380V

表 DM3

输出 [kW]	EV motor					AV motor				
	电动机 机座号	频率 [Hz]	电压 [V]	额定电流 [A]	转速 [r/min]	电动机 机座号	频率 [Hz]	电压 [V]	额定电流 [A]	转速 [r/min]
0.2	VA-63M	50	380	0.9	1455	VA-63M	50	380	0.91	1455
		20	169	0.9	555		5	64	0.76	70
0.4	VA-71M	50	380	1.4	1435	VA-71M	50	380	1.1	1420
		20	165	1.2	520		5	74	1.2	80
0.75	VA-80M	50	380	2.3	1445	VA-80M	50	380	1.9	1425
		20	160	2.1	535		5	70	1.9	80
1.5	VA-90L	50	380	3.8	1420	VA-100L	50	380	4.1	1465
		20	166	3.7	510		5	50	4.1	115
2.2	VA-100L	50	380	5.2	1450	VA-100L	50	380	4.8	1420
		20	161	5.2	540		5	68	4.5	85
3.7	VA-112M	50	380	8.1	1445	VA-112M	50	380	7.9	1425
		20	161	8.5	530		5	64	7.7	85
5.5	VA-132S	50	380	11.7	1455	VA-132S	50	380	11.3	1435
		20	162	12.2	545		5	66	10.3	105
7.5	VA-132M	50	380	15.8	1460	VA-132M	50	380	15.2	1445
		20	161	16.4	550		5	62	14.2	110

* 上表的值随时都会变化，如有需要请向公司咨询。

1. 三相GB3高效电动机 / 电磁制动器特性表

表 DM31

制动器型号	电机输出		标准动摩擦转矩 (N·m)	惯性力矩 ($\times 10^{-4} \text{kgm}^2$)	制动时的动作延迟时间 t_0		容许工作量 E_0 (J/min)	最大间隙调整的工作量 ($\times 10^7 \text{J}$)	总工作量 E_t ($\times 10^7 \text{J}$)	间隙			
	通用电机 (kW $\times 4P$)	GB3 高效电机 (kW $\times 4P$)			普通制动线路	紧急制动线路				通用电机 GB3高效电机 (sec)	(sec)	规定值 (初始值) (mm)	极限值 (mm)
SB-004	0.04	-	0.4	0.135	0.1~0.2	0.005~0.015	320	-	1.1	0.15~0.25	0.4		
MB-003	0.04	-	0.3	1.1	0.07~0.12	0.03~0.06	489	-	1	0.05~0.25	0.35		
SB-004	0.06	-	0.4	0.135	0.1~0.2	0.005~0.015	320	-	1.1	0.15~0.25	0.4		
MB-005	0.06	-	0.5	1.2	0.07~0.12	0.03~0.06	489	-	1.08	0.05~0.25	0.35		
	0.09	-	0.5	1.5	0.07~0.12	0.03~0.06	489	-	1.08	0.05~0.25	0.35		
MB-010	0.09	-	1	1.5	0.1~0.15	0.05~0.08	489	-	1.08	0.05~0.25	0.35		
	0.1	-	1	1.5	0.1~0.15	0.05~0.08	489	-	1.08	0.05~0.25	0.35		
FB-01A1	0.09	-	1	3.5	0.15~0.2	0.015~0.02	1080	2.6	6.7	0.15~0.25	0.4		
	0.1	-	1	3.5	0.15~0.2	0.015~0.02	1080	2.6	6.7	0.2~0.35	0.5		
FB-02A1	0.2	-	2	5.5	0.15~0.2	0.015~0.02	1080	2.6	6.7	0.2~0.35	0.5		
FB-05A1	0.25/0.4	-	4	6.8	0.1~0.15	0.01~0.015	1080	2.6	6.7	0.2~0.35	0.5		
FB-1D	0.55/0.75	-	7.5	13	0.2~0.3	0.01~0.02	1620	7	33.1	0.3~0.4	0.6		
FB-2D	1.1/1.5	0.75	15	24	0.2~0.3	0.01~0.02	2580	6.8	29.5	0.3~0.4	0.6		
FB-3D	2.2	1.1/1.5	22	38	0.3~0.4	0.01~0.02	3360	16.4	53.7	0.3~0.4	0.7		
FB-5B	3.0/3.7	2.2	37	96	0.4~0.5	0.01~0.02	6900	23.3	178.6	0.4~0.5	1.0		
FB-8B	5.5	3.0/3.7	55	125	0.3~0.4	0.01~0.02	6900	23.3	178.6	0.4~0.5	1.0		
FB-10B1	7.5	5.5	75	303	1.0~1.1	0.025~0.04	10800	94.3	536.3	0.4~0.5	1.2		
FB-15B1	11	7.5	110	410	0.7~0.8	0.025~0.04	10800	94.3	536.3	0.4~0.5	1.2		

2. 三相变频电动机 / 电磁制动器特性表

表 DM33

序号	制动器型号	电动机容量	标准力矩 (Nm)	惯性力矩 ($\times 10^{-4} \text{kgm}^2$)	制动时间 (sec)	
					普通制动线路	紧急制动线路
1	FB-02A1	0.1kW	2.0	5.5	0.08 ~ 0.12	0.015 ~ 0.02
2	FB-05A1	0.2kW	4.0	6.8	0.03 ~ 0.07	0.01 ~ 0.015
3	FB-1D	0.4kW	7.5	13	0.1 ~ 0.15	0.01 ~ 0.02
4	FB-2D	0.75kW	15	24	0.1 ~ 0.15	0.01 ~ 0.02
5	FB-3D	1.5kW	22	38	0.15 ~ 0.2	0.01 ~ 0.02
6	FB-5B	2.2kW	37	96	0.2 ~ 0.25	0.01 ~ 0.02
7	FB-8B	3.7kW	55	125	0.1 ~ 0.15	0.01 ~ 0.02
8	FB-10B1	5.5kW	75	303	0.4 ~ 0.5	0.025 ~ 0.04
9	FB-15B1	5.7kW	110	410	0.2 ~ 0.3	0.025 ~ 0.04

3. GB2超高效三相电机 / 电磁制动器特性表

表 DM33

编号	制动器型号	电机容量	标准动摩擦转矩 (N·m)	转动惯量 ($\text{kg} \cdot \text{m}^2$)	制动时的动作延迟时间 (秒)			许用做功量 E_0 (J/min)	间隙调整前的做功量 ($\times 10^7 \text{J}$)	总做功量 ($\times 10^7 \text{J}$)	间隙 (mm)		结构图			
					普通制动电路	变频用普通制动电路 (分别切断电路)	紧急制动电路				规定值 (初始值)	极限值				
1	FB-1E	0.75	7.5	0.00258	0.25~0.45	0.15~0.25	0.01~0.03	2580	11.6	38.7	0.25~0.35	0.6	J46			
2	FB-1HE	1.1	11	0.00396	0.45~0.65	0.25~0.35		3360	20.8	46.3		0.75	J47			
3	FB-2E	1.5	15	0.00450	0.35~0.55	0.15~0.25		0.02~0.04	5720	26.3		105.3	0.85	J48		
4	FB-3E	2.2	22	0.00978	0.75~0.95	0.4~0.5	6900		57.4	382.8	1.0	J49				
5	FB-4E	3.0	30	0.0110	0.65~0.85	0.3~0.4	10800		110.2	551.1	0.35~0.45	1.2	J50			
6	FB-5E	3.7	40	0.0209	1.1~1.3	0.4~0.5										
7	FB-8E	5.5	55	0.0306	1.0~1.2	0.3~0.4										
8	FB-10E	7.5	80	0.0450	1.8~2.0	0.6~0.7										
9	FB-15E	11	110	0.0602	1.6~1.8	0.5~0.6										

- 本表为采用标准规格制动器时的规格。采用特殊规格制动器时的规格可能与本表不同。
- FB制动器、MB制动器的整流器：40W ~ 90W内置于制动器部；0.1kW以上内置于端子箱内。SB制动器的整流器分开设置。
- 刚开始使用时，由于摩擦面的原因，有可能达不到规定的制动扭矩。此时，请尽量在轻负载条件下，通过制动器ON、OFF，进行摩擦面的磨合。
- 用于升降装置或需要提高停止精度时，请采用紧急制动电路。
- 由于制动器结构上的原因，电机运转时可能产生制动衬片的摩擦声，但不会对制动器性能造成影响。
- 由于制动器结构上的原因，采用变频器运转时，制动器部可能会发出很大的噪音，但不会对制动器性能造成影响。
- 长期低速运转带制动器电机时，风扇的冷却效果将降低，从而造成制动器温度大幅上升。在这种方式下，请使用变频电机。
- 如果超过许用做功量 E_0 ，制动器可能无法使用（制动不良）。请参照E57页，确认制动做功量在许用做功量 E_0 以下。（紧急停止时也请一并确认。）

齿轮部

电机部

其他

内置型制动器 制动器特性表

齿轮部

电机部

其他

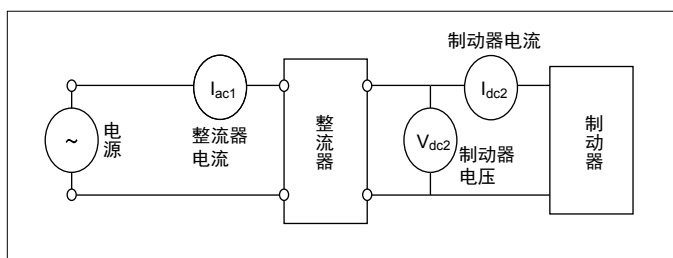
制动器通电时的各部分电压、电流

通过整流器对制动器通电后，各部分的电压、电流如下表所示。

表EM38a 制动器的电流值（三相·单相200V级、三相400V级GB3）

制动器 型号	AC200V/50,60Hz			AC220V/60Hz			AC400V/50,60Hz			AC440V/60Hz		
	制动器 电压 V_{dc2} (V)	制动器 电流 I_{dc2} (A)	整流器 电流 I_{ac1} (A)	制动器 电压 V_{dc2} (V)	制动器 电流 I_{dc2} (A)	整流器 电流 I_{ac1} (A)	制动器 电压 V_{dc2} (V)	制动器 电流 I_{dc2} (A)	整流器 电流 I_{ac1} (A)	制动器 电压 V_{dc2} (V)	制动器 电流 I_{dc2} (A)	整流器 电流 I_{ac1} (A)
SB-004	DC90	0.07	0.05	DC99	0.08	0.06	DC180	—	—	DC198	—	—
MB-003		0.07	0.06		0.07	0.07		0.04	0.04			
MB-005		0.07	0.06		0.07	0.07		0.04	0.04			
MB-010		0.10	0.10		0.11	0.11		0.05	0.05			
FB-01A1		0.12	0.11		0.13	0.12		0.06	0.04			
FB-02A1		0.2	0.2		0.2	0.2		0.08	0.07			
FB-05A1		0.2	0.2		0.2	0.2		0.08	0.07			
FB-1D		0.2	0.2		0.3	0.2		0.1	0.1			
FB-2D		0.5	0.4		0.6	0.5		0.3	0.2			
FB-3D		0.5	0.4		0.6	0.5		0.3	0.2			
FB-5B		1.0	0.8		1.1	0.9		0.5	0.4			
FB-8B		1.0	0.8		1.1	0.9		0.5	0.4			
FB-10B1		1.1	0.9		1.3	1.0		0.6	0.4			
FB-15B1		1.1	0.9		1.3	1.0		0.6	0.4			

· 本表如有变更，恕不另行通知



表EM38b 制动器的电流值（GB2 200V级、400V级）

制动器 型号	AC200V/50,60Hz			AC220V/60Hz			AC400V/50,60Hz			AC440V/60Hz			
	制动器 电压 V_{dc2} (V)	制动器 电流 I_{dc2} (A)	整流器 电流 I_{ac1} (A)	制动器 电压 V_{dc2} (V)	制动器 电流 I_{dc2} (A)	整流器 电流 I_{ac1} (A)	制动器 电压 V_{dc2} (V)	制动器 电流 I_{dc2} (A)	整流器 电流 I_{ac1} (A)	制动器 电压 V_{dc2} (V)	制动器 电流 I_{dc2} (A)	整流器 电流 I_{ac1} (A)	
FB-1E	DC90	0.2	0.2	DC99	0.3	0.2	DC180	0.1	0.1	DC198	0.2	0.1	
FB-1HE		0.5	0.4		0.5	0.4		0.2	0.2		0.3	0.2	
FB-2E		0.6	0.5		0.6	0.5		0.3	0.2		0.3	0.3	
FB-3E		0.9	0.7		1.0	0.8		0.5	0.4		0.5	0.4	
FB-4E		1.1	0.8		1.2	0.9		0.6	0.4		0.6	0.5	
FB-5E													
FB-8E													
FB-10E													
FB-15E													

紧急制动电路的注意事项（电磁开关及变阻器）

通过紧急制动电路使用制动器时，请注意以下各项。

（实际接线例参照E64 ~ E74页）

- 为了保护紧急制动电路用触点免受制动器动作时产生的浪涌电压损坏，请连接变阻器（保护元件）。
- 紧急制动电路用触点的配线请连接至制动器电源触点的次级侧。否则，可能无法保护触点。
- 紧急制动电路用触点使用交流电磁开关时，请参照表EM39。

需要多个触点时，请注意以下几点。

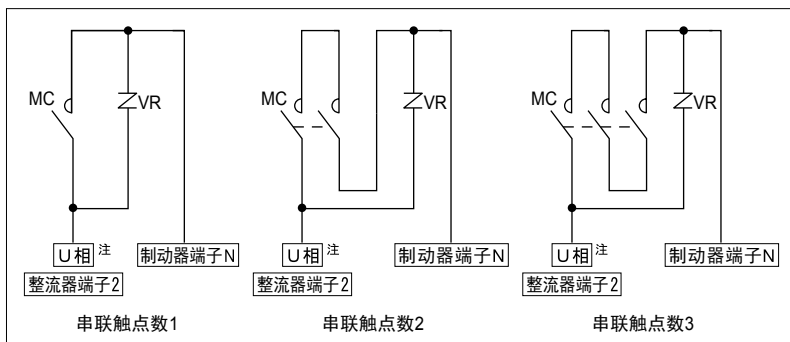
- 电磁接触器的触点请串联连接。
- 请用最短距离连接变阻器（VR）。

表EM39 使用紧急制动电路时的推荐部件型号（使用交流电磁接触器时）

AC 电压	制动器 型号	推荐接触器型号				推荐接触器触点 容量 (DC-13级)	推荐变阻器 (接触器触点保护用)								
		富士电机机器控制 (株) 制		三菱电机 (株) 制			变阻器型号	最大许用 电路电压	变阻器电压	额定 功率					
200V 220V	SB-004	SC-05	串联触点数 1 (0.7A)	S-N11 或 S-N12	串联触点数 1 (1.2A)	DC 110V	0.4A 以上	TND07V-471KB00AAA0	AC300V	470V (423 ~ 517V)	0.25W				
	0.5A 以上						0.4W								
	0.7A 以上											TND10V-471KB00AAA0			
	FB-01A1	SC-05	串联触点数 2 (3.0A)	S-N11 或 S-N12	串联触点数 2 (3.0A)		1.5A 以上	TND14V-471KB00AAA0			0.6W				
	FB-02A1						SC-05					串联触点数 3 (4.0A)	S-N18	串联触点数 3 (5.0A)	3.0A 以上
	FB-05A1	SC-5-1	串联触点数 3 (10A)	S-N20 或 S-N21	串联触点数 3 (10A)			5.5A 以上			TND20V-471KB00AAA0				1.0W
	FB-1D,1E						—	—			S-N20 或 S-N21	串联触点数 3 (4.0A)	0.2A 以上	TND10V-821KB00AAA0	0.4W
	FB-2D,1HE,2E												SC-05		
FB-3D,3E,4E	—	—	S-N18	串联触点数 3 (2.0A)	1.0A 以上	TND20V-821KB00AAA0	1.0W								
FB-5B,5E					—			—	S-N20 或 S-N21	串联触点数 3 (4.0A)	1.5A 以上	TND20V-821KB00AAA0	1.0W		
FB-8B,8E	—	—	S-N20 或 S-N21	串联触点数 3 (4.0A)		3.0A 以上	TND20V-821KB00AAA0				1.0W				
FB-10B1,10E					—	—		S-N20 或 S-N21	串联触点数 3 (4.0A)	3.0A 以上		TND20V-821KB00AAA0	1.0W		
FB-15B1,15E	—	—	S-N20 或 S-N21	串联触点数 3 (4.0A)			3.0A 以上			TND20V-821KB00AAA0	1.0W				

- 推荐接触器型号为富士电机机器控制（株）及三菱电机（株）生产的产品，其他公司的产品若性能相同则也可使用。
- 推荐接触器触点容量为电气开关耐久性（寿命）约200万次时的值。
- 推荐接触器内，三菱电机（株）生产的S-N11有1个辅助触点、S-N18无辅助触点。因变频驱动等需要2个以上辅助触点时，请加以注意。
（表EM39记载的其他接触器的辅助触点有2个以上）
- 推荐变阻器型号为日本CHEMI-CON（株）生产的产品，其他公司的产品若性能相同也可使用。
- 单相100V的变阻器与200V用通用。

紧急制动电路中的触点连接例



注) 变频驱动时，请连接至R相。

齿轮部
电机部
其他

3. 三相电动机/三相变频电动机用制动器的整流器输出电压

三相制动器的整流器输出电压
表 DM34

输入电压	输出电压
AC200V	DC90V
AC220V	DC99V
AC400V	DC180V
AC440V	DC198V

为什么设成紧急制动线路后制动时间会缩短？

普通制动线路（标准线路）和紧急制动线路的不同之处如图 DM3 及图 DM4 所示。
图 DM5 及图 DM6 分别为在普通制动线路（标准线路）及紧急制动线路下的电流衰减状况。

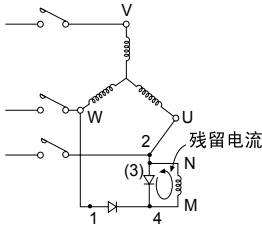


图 DM3 标准线路

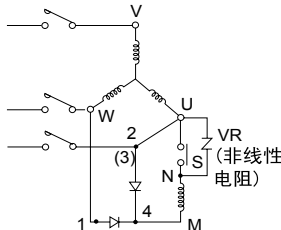


图 DM4 紧急制动线路

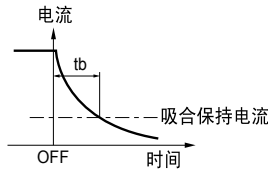


图 DM5 标准线路下的
电流衰减曲线图

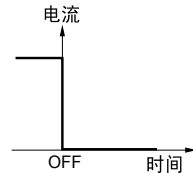
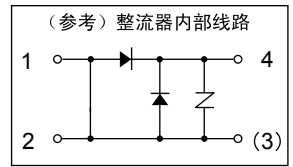


图 DM6 紧急制动线路下
的电流衰减曲线图



制动线圈由于有电感量，在图 DM3 的标准线路下，即使切断电源，电感 L 中储存的能量以残留电流的形式存在。该残留电流的衰减曲线如图 DM5 所示。如果连接到如图 DM4 所示的紧急制动线路上，在切断电源的同时打开 S，制动器线圈不能形成回路，残留电流无法形成，如图 DM6 所示。

因此，制动时间 t_b 缩短，实现紧急制动。
也就是说，所谓紧急制动线路，是通过在接通或切断电源的同时接通或关闭制动器线圈，不让残留电流形成的线路。
(VR 非线性电阻起到保护整流器和开关触点 S 的作用，请务必使用。)

制动做功量、制动时间的计算

○制动做功量 E_B (J, kgf · m)

根据电机转速及负载条件的不同，制动器的制动做功量会发生很大变化。制动做功量可由以下公式计算。

【SI 单位制】

$$E_B = \frac{(J_L + J_M) \cdot N^2}{182} \times \frac{T_B}{T_B \pm T_R} \quad (\text{J})$$

J_L : 带制动器电机以外的总转动惯量 [换算至电机轴] ($\text{kg} \cdot \text{m}^2$)
 J_M : 带制动器电机的转动惯量 ($\text{kg} \cdot \text{m}^2$)
 N : 制动时的电机转速 (r/min)
 T_B : 制动扭矩 ($\text{N} \cdot \text{m}$)
 T_R : 负载的阻力扭矩 ($\text{N} \cdot \text{m}$)

T_R 的符号 + : 将电源 OFF 后，负载转矩起到制动器作用时 (+负载)
- : 将电源 OFF 后，负载转矩未起到制动器作用时 (-负载)

另外，请根据制动做功量 E_B 和每分钟的制动次数（补充），求出每分钟的做功量，确认其在许用做功量 E_0 以下。
另外，对于用变频器等减速后再用制动器制动的使用方法，请考虑停电等造成的紧急停止，计算高速旋转下的制动能量。
对于超过许用做功量的使用方法，可能会因制动器摩擦面的异常发热造成的烧损、摩擦面变形及异常摩擦、制动扭矩降低、制动衬片破损等，导致制动器不能使用。

制动器许用做功量是确认制动器摩擦面温度上升的指标。同时，请对齿轮电机的起动、停止频率进行探讨。
补充) 制动频率为数分钟至数小时 1 次时，请按 1 分钟 1 次计算做功量。

○制动时间 t_b (sec)

采用制动器制动的停止时间可用以下公式求出。

【SI 单位制】

$$t_b = \frac{(J_L + J_M) \times N}{9.55 \times (T_B \pm T_R)} + t_D \quad (\text{sec})$$

J_L : 带制动器电机以外的总转动惯量 [换算至电机轴] ($\text{kg} \cdot \text{m}^2$)
 J_M : 带制动器电机的转动惯量 ($\text{kg} \cdot \text{m}^2$)
 N : 制动时的电机转速 (r/min)
 T_B : 制动扭矩 ($\text{N} \cdot \text{m}$)
 T_R : 负载的阻力扭矩 ($\text{N} \cdot \text{m}$)
 t_D : 动作延迟时间 (sec)

+ : 将电源 OFF 后，负载转矩起到制动器作用时 (+负载)
- : 将电源 OFF 后，负载转矩未起到制动器作用时 (-负载)

【重力单位制】

$$E_B = \frac{(GD_L^2 + GD_M^2) \cdot N^2}{7150} \times \frac{T_B}{T_B \pm T_R} \quad (\text{kgf} \cdot \text{m})$$

GD_L^2 : 带制动器电机以外的总 GD^2 [换算至电机轴] ($\text{kgf} \cdot \text{m}^2$)
 GD_M^2 : 带制动器电机的 GD^2 ($\text{kgf} \cdot \text{m}^2$)
 N : 制动时的电机转速 (r/min)
 T_B : 制动扭矩 ($\text{kgf} \cdot \text{m}$)
 T_R : 负载的阻力扭矩 ($\text{kgf} \cdot \text{m}$)

【重力单位制】

$$t_b = \frac{(GD_L^2 + GD_M^2) \times N}{375 \times (T_B \pm T_R)} + t_D \quad (\text{sec})$$

GD_L^2 : 带制动器电机以外的总 GD^2 [换算至电机轴] ($\text{kgf} \cdot \text{m}^2$)
 GD_M^2 : 带制动器电机的 GD^2 ($\text{kgf} \cdot \text{m}^2$)
 N : 制动时的电机转速 (r/min)
 T_B : 制动扭矩 ($\text{kgf} \cdot \text{m}$)
 T_R : 负载的阻力扭矩 ($\text{kgf} \cdot \text{m}$)
 t_D : 动作延迟时间 (sec) TR

制动衬片寿命 Z_L (次)

制动器的制动衬片在使用时将发生磨损。制动衬片的磨损根据表面压力、滑动速度、环境条件、温度等的不同而有很大变化，计算精确的使用寿命比较困难，但可以用以下公式近似地求出寿命次数。

$$Z_L = \frac{E_i}{E_B} \quad (\text{次})$$

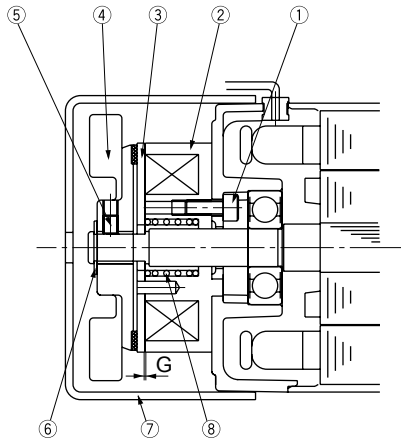
E_i : 总做功量 (J)

齿轮部

电机部

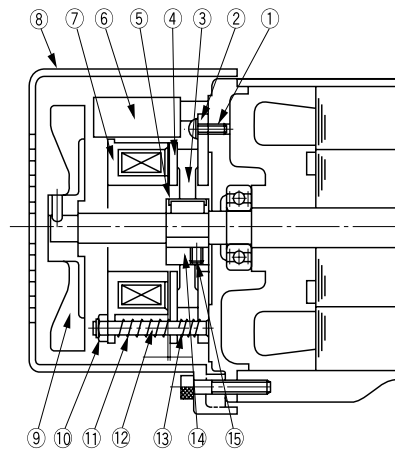
其他

图DM7 SB-004 (室内) (40W~60W×4P)



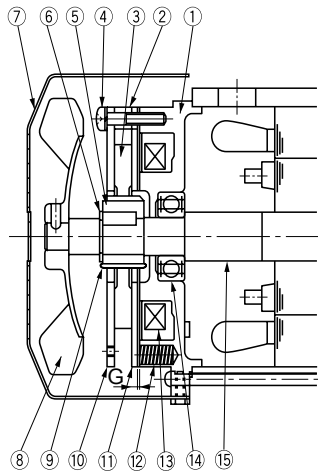
代号	零件名	代号	零件名
1	制动器安装螺栓	5	紧定螺钉
2	固定铁芯	6	弹簧挡圈
3	可动铁芯	7	风扇罩
4	带风扇摩擦片	8	力矩弹簧

图DM8 MB-003, 005 (40W~90W×4P)



代号	零件名	代号	零件名
1	制动器安装螺栓	9	风扇(仅单相60W及90W电机安装有)
2	固定板	10	间隙调整螺母
3	制动器摩擦片	11	力矩弹簧
4	可动铁芯	12	双头螺栓
5	簧片	13	辅助弹簧
6	整流器	14	轴套
7	固定铁芯	15	轴套紧定螺钉
8	风扇罩		

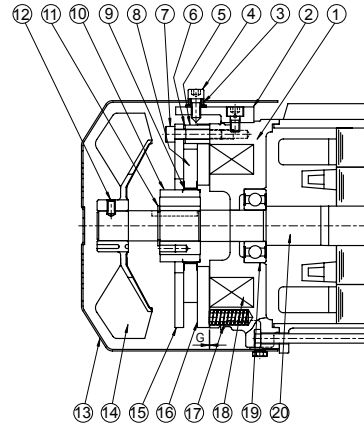
图DM9 FB-01A1, 02A1, 05A1 (0.1kW~0.4kW×4P)
(FB-01A1不带风扇)



代号	零件名	代号	零件名
1	固定铁芯	9	簧片
2	垫片	10	固定板
3	制动器摩擦片	11	可动铁芯
4	制动器安装螺栓	12	弹簧
5	轴套	13	电磁线圈
6	轴用C型弹簧挡圈	14	滚珠轴承
7	风扇罩	15	电机轴
8	风扇(0.1kW×4P电机未安装)		

※本公司也可以为您生产带制动器释放装置的电动机。

图DM10 FB-1D、2D、3D

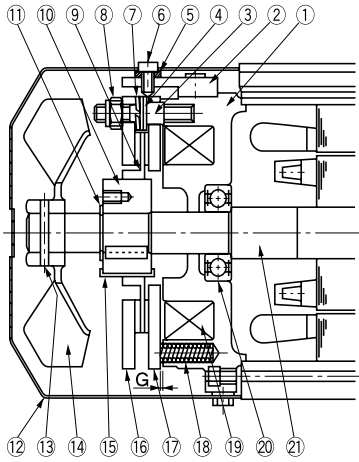


代号	零件名	代号	零件名
1	固定铁芯	12	风扇固定螺栓
2	释放配件	13	风扇罩
3	防手动释放用垫片	14	风扇
4	制动器释放螺栓	15	固定板
5	垫片	16	可动铁芯
6	间隙调整垫片	17	弹簧
7	固定螺栓	18	电磁铁线圈
8	摩擦片	19	轴承
9	板簧	20	电机轴
10	衬套		
11	轴用C形挡圈		

内置型制动器 制动器构造图

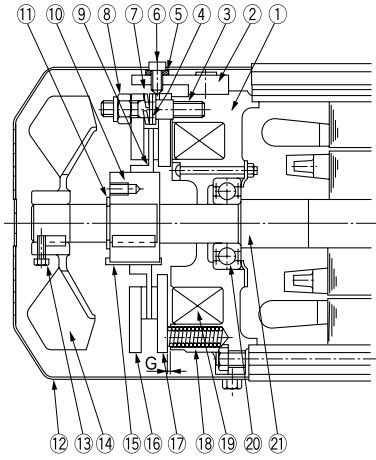
齿轮部
电机部
其他

图DM11 FB-5B, 8B (3.0~5.5kW×4P)



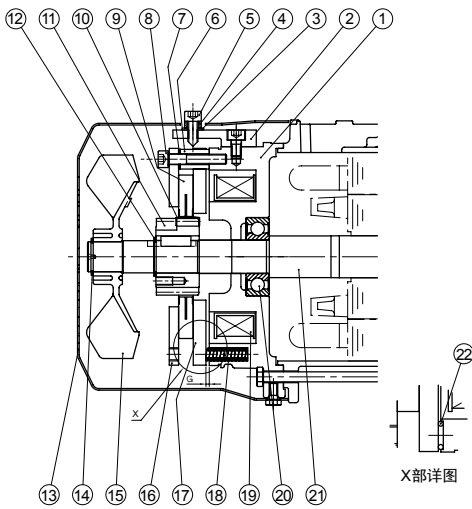
代号	零件名	代号	零件名
1	固定铁芯	12	风扇罩
2	释放螺栓固定件	13	螺钉
3	双头螺栓	14	风扇
4	调整垫圈	15	簧片
5	防止手动释放的垫片	16	固定板
6	制动器释放螺栓	17	可动铁芯
7	弹簧垫圈	18	弹簧
8	间隙调整螺母	19	电磁线圈
9	制动器摩擦片	20	滚珠轴承
10	轴套	21	电动机轴
11	轴用C型弹簧挡圈		

图DM12 FB-10B1, 15B1



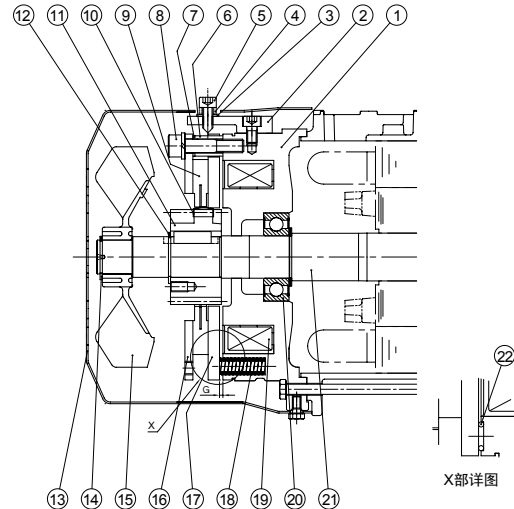
代号	零件名	代号	零件名
1	固定铁芯	12	风扇罩
2	释放螺栓固定件	13	螺钉
3	双头螺栓	14	风扇
4	调整垫圈	15	簧片
5	防止手动释放的垫片	16	固定板
6	制动器释放螺栓	17	可动铁芯
7	弹簧垫圈	18	弹簧
8	间隙调整螺母	19	电磁线圈
9	制动器摩擦片	20	滚珠轴承
10	轴套	21	电动机轴
11	轴用C型弹簧挡圈		

图J46 FB-1E



编号	零件名称	编号	零件名称
1	固定铁芯	12	轴用C形卡环
2	释放器	13	风扇罩
3	密封垫圈 ※	14	轴用C形卡
4	防手动释放用垫片	15	风扇
5	制动器释放螺栓	16	固定板
6	垫片	17	可动铁芯
7	间隙调整用垫片	18	弹簧
8	装配螺栓	19	电磁线圈
9	制动摩擦片	20	球轴承
10	板簧	21	电机轴
11	衬套	22	缓冲材料

图J47 FB-1HE, 2E



编号	零件名称	编号	零件名称
1	固定铁芯	12	轴用C形卡环
2	释放器	13	风扇罩
3	密封垫圈	14	轴用C形卡
4	防手动释放用垫片	15	风扇
5	制动器释放螺栓	16	固定板
6	垫片	17	可动铁芯
7	间隙调整用垫片	18	弹簧
8	装配螺栓	19	电磁线圈
9	制动摩擦片	20	球轴承
10	板簧	21	电机轴
11	衬套	22	缓冲材料

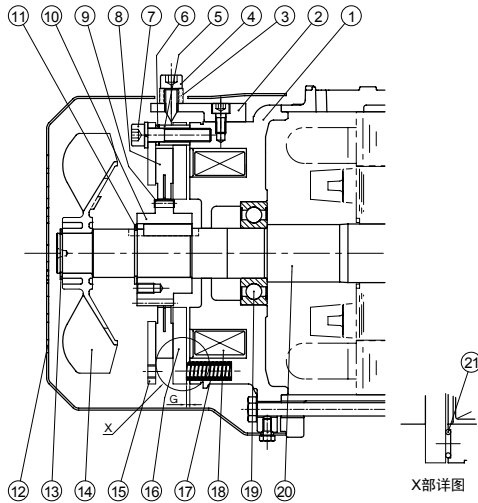
※FB-3E、FB-4E不附带③。

齿轮部

电机部

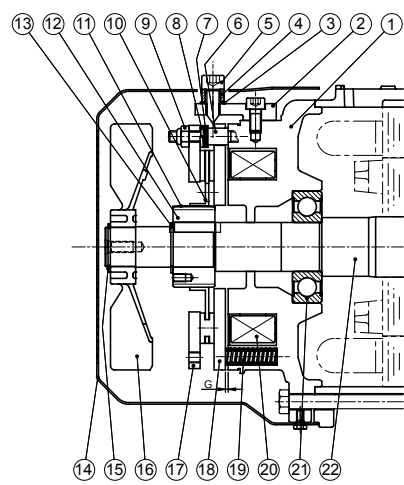
其他

图J48 FB-3E, 4E



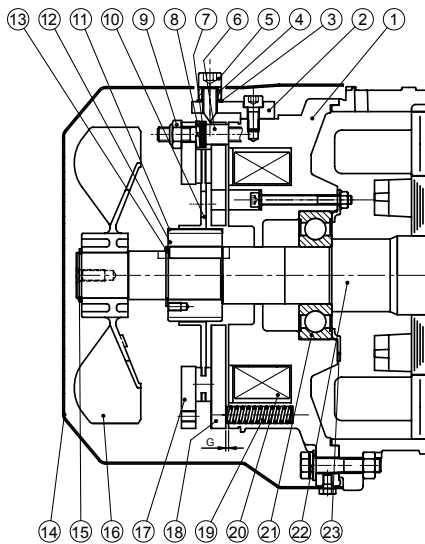
编号	零件名称	编号	零件名称
1	固定铁芯	12	风扇罩
2	释放器	13	轴用C形卡环
3	防手动释放用垫片	14	风扇
4	制动器释放螺栓	15	固定板
5	垫片	16	可动铁芯
6	间隙调整用垫片	17	弹簧
7	装配螺栓	18	电磁线圈
8	制动摩擦片	19	球轴承
9	板簧	20	电机轴
10	衬套	21	缓冲材料
11	轴用C形卡环		

图J49 FB-5E, 8E



编号	零件名称	编号	零件名称
1	固定铁芯	12	衬套
2	释放器	13	轴用C形卡环
3	密封垫圈	14	风扇罩
4	防手动释放用垫片	15	轴用C形卡环
5	制动器释放螺栓	16	风扇
6	双头螺栓	17	固定板
7	调整垫圈	18	可动铁芯
8	弹簧垫圈	19	弹簧
9	间隙调整螺母	20	电磁线圈
10	制动摩擦片	21	球轴承
11	板簧	22	电机轴

图J50 FB-10E, 15E



编号	零件名称	编号	零件名称
1	固定铁芯	13	轴用C形卡环
2	释放器	14	风扇罩
3	密封垫圈	15	轴用C形卡环
4	防手动释放用垫片	16	风扇
5	制动器释放螺栓	17	固定板
6	双头螺栓	18	可动铁芯
7	调整垫圈	19	弹簧
8	弹簧垫圈	20	电磁线圈
9	间隙调整螺母	21	球轴承
10	制动摩擦片	22	电机轴
11	板簧	23	轴承盖
12	衬套		

齿轮部

电机部

其他

制动释放装置一览表

制动器型号	释放方式	
	释放螺栓方式	单触释放手柄方式
FB-01A1	○	○
FB-02A1	○	○
FB-05A1	○	○
FB-1D · FB-1E	●	○
FB-1HE	●	○
FB-2E,2D	●	○
FB-3E,3D	●	○
FB-4E	●	○
FB-5E,5B	●	○
FB-8E,8B	●	○
FB-10E,10B1	●	○
FB-15E,15B1	●	○

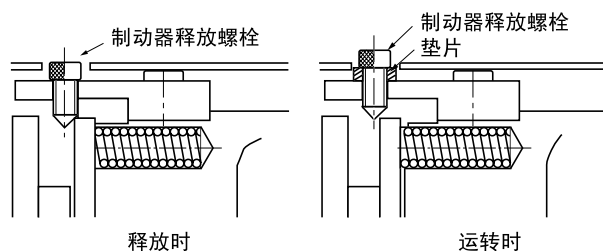
●标准规格
○可选项

FB 制动器的手动释放操作方法

切断电源后手动释放制动器时，请按照以下步骤进行：

- (1) 旋开对角两个制动器螺栓，取下垫片，再放回原处，用六角扳手旋动，制动器受力脱离摩擦状态。注意不要把螺栓拧的过松。（可以通过旋转制动器方式确定是否已松开。）
- (2) 在放开制动器后，如果想还原到原来的状态，为安全起见请把（1）中取下来的垫片再次按原样安装上去。

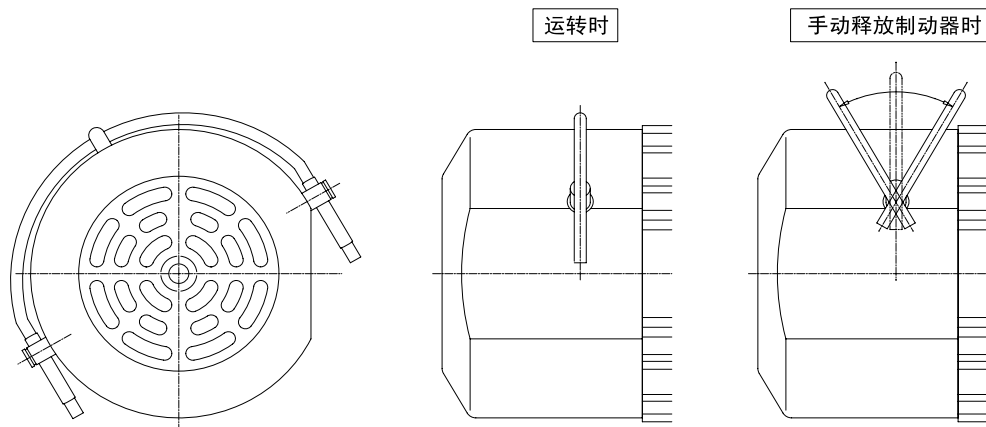
注) 制动器释放装置有三种类型：FB-01A1、FB-02A1、FB-05A1。
(FB-1D 以上为标准规格)



单触式释放方法（可选）

可以提供单触式（杠杆式）手动释放装置（制动器型号为FB-01A1以上）。请在订货时注明。

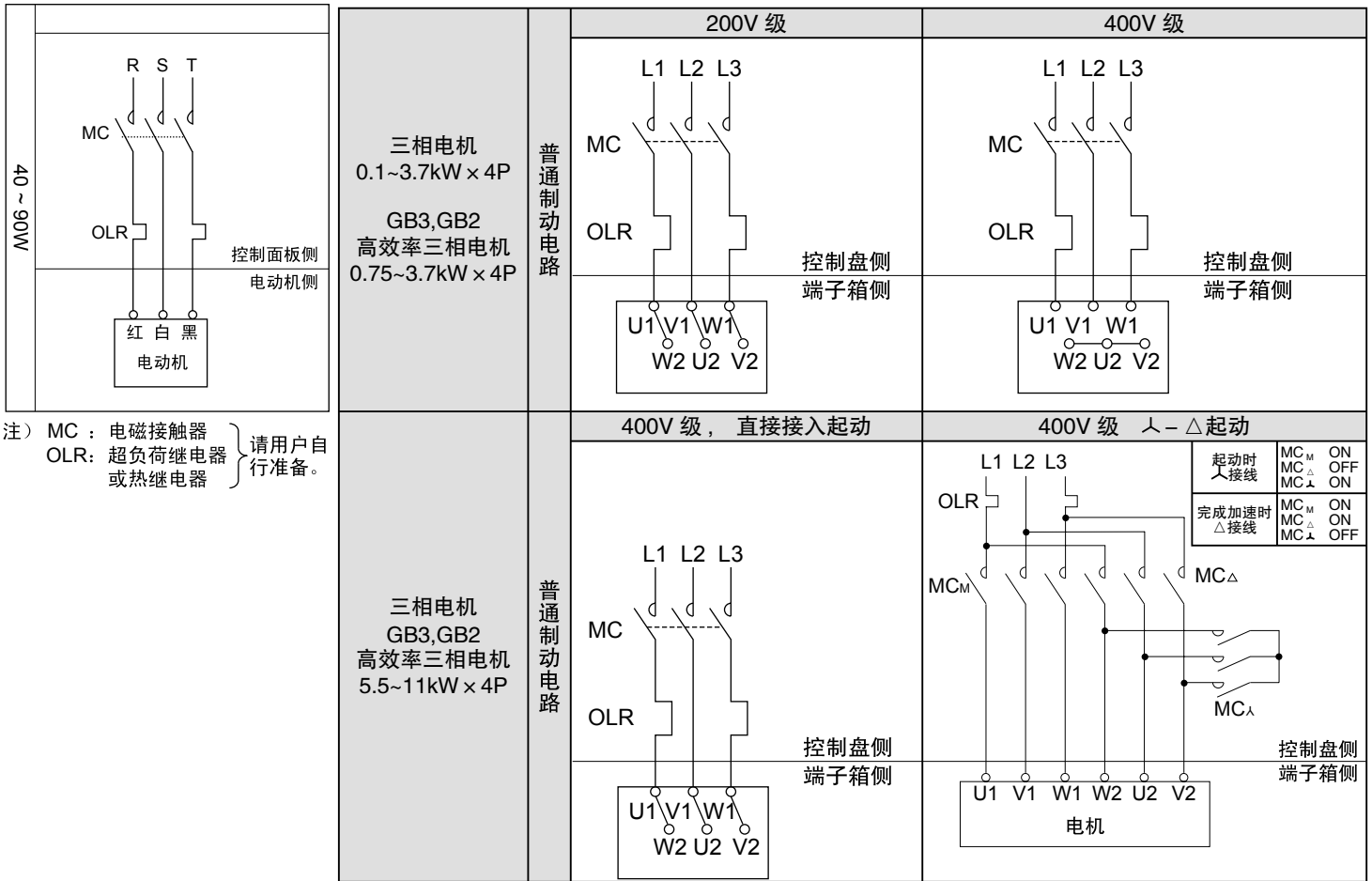
只要按下放松杠杆就可以释放制动器。



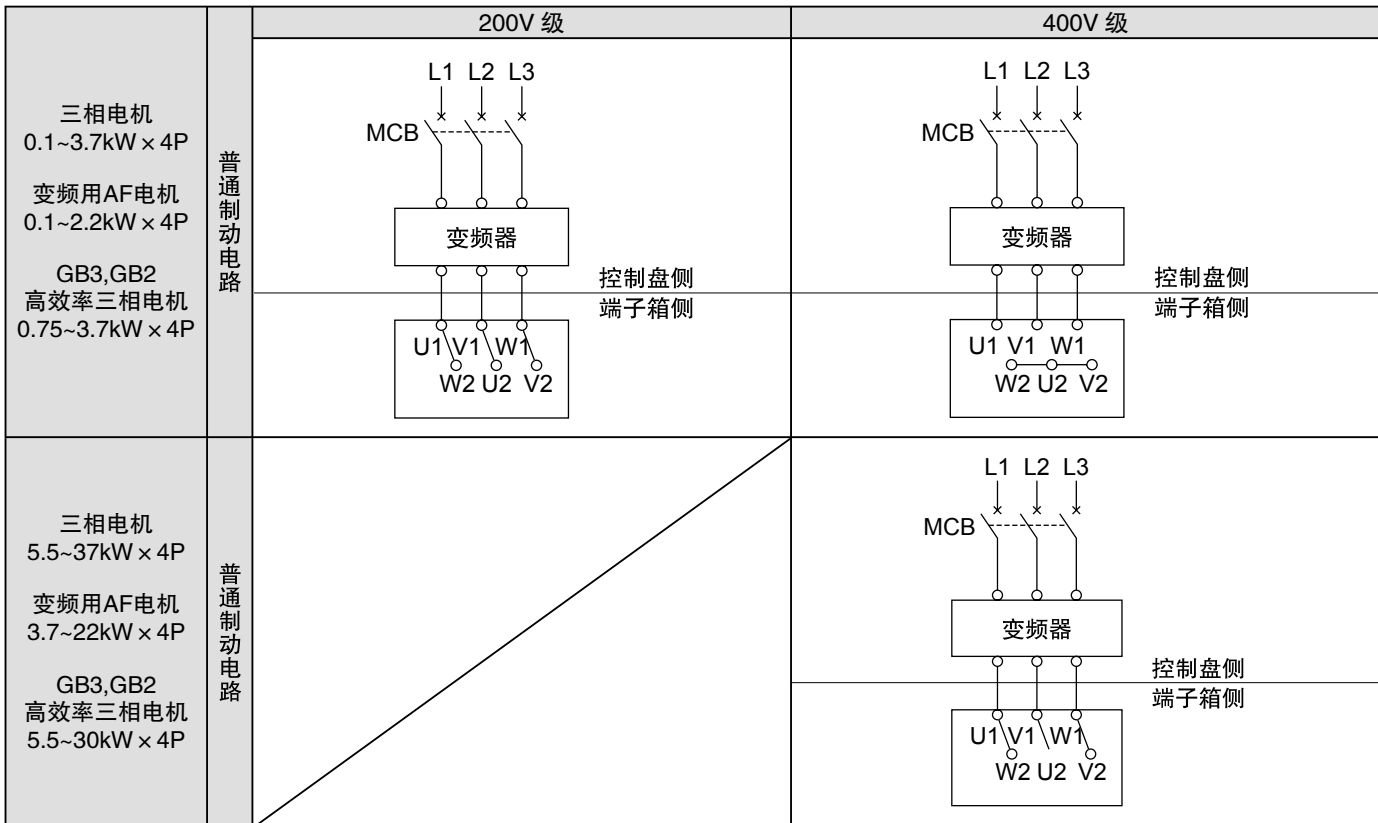
【手动释放操作方法】

- ① 把放松杠杆从支架上拉起，使之倒向负荷方向或反负荷方向，都可以释放制动器。
 - ② 电动机运转时（制动器动作时），必须将放松杠杆恢复原样。
- ※ 在开始运转电机前请确认制动器是否工作正常。

1. 三相电动机（无制动器）的接线



2. 三相变频电动机（无制动器）的接线



注) MCB (接线用断路器) 请用户自行准备。

齿轮部

电机部

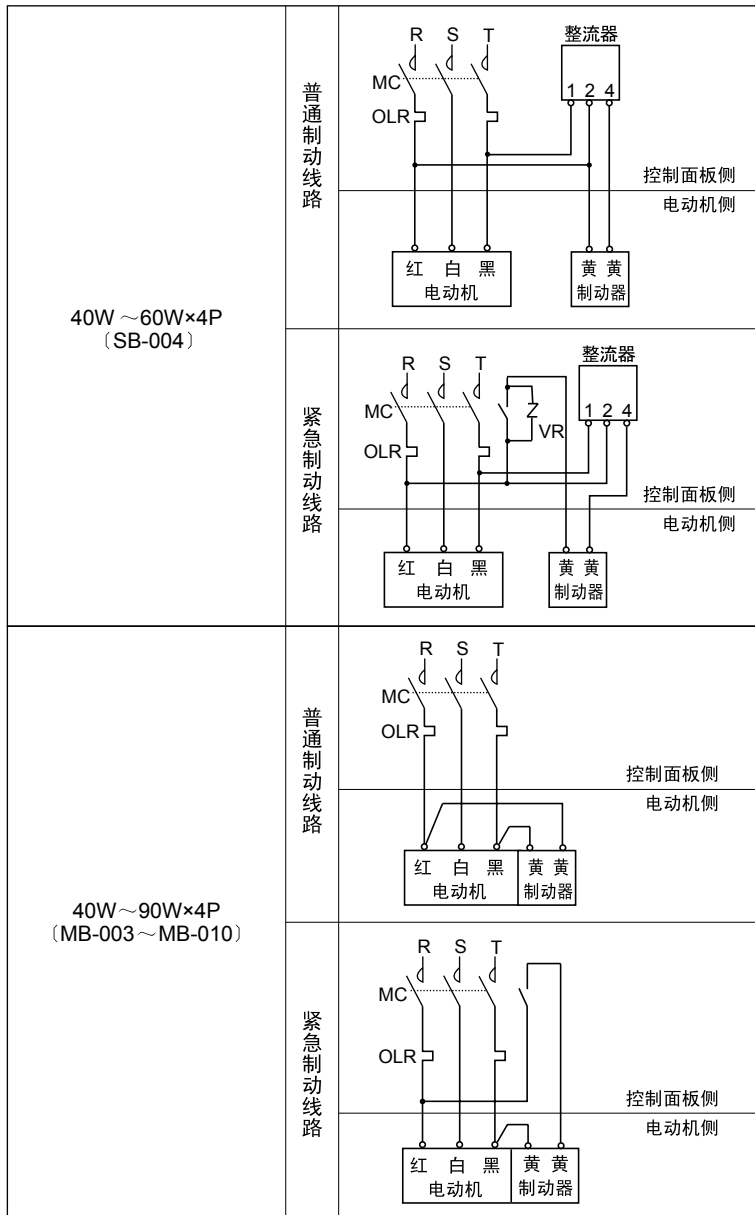
其他

齿轮部

电机部

其他

3a. 单方向旋转运转时的接线图示例

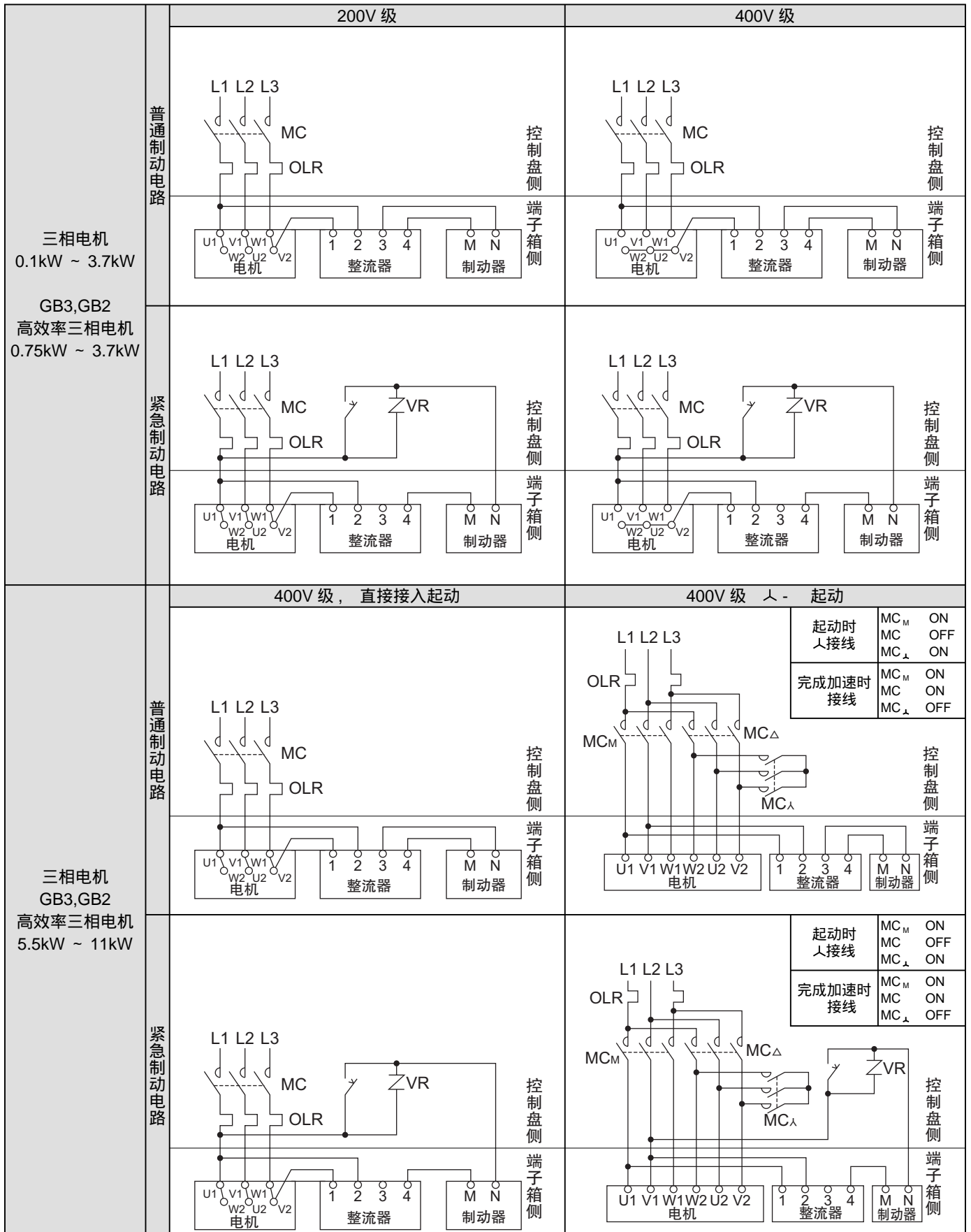


- 注) 1. SB-004的整流器另行配置。
 2. MB-003 ~ MB-010的整流器安装在制动器内部。
 3. ● MC : 电磁接触器
 ● OLR: 过载保护装置
 ● VR : 压敏电阻 (保护元件)
 请用户自行准备。
 如果在购买电动机的同时申请购买压敏电阻, 我公司也可以为您准备。(可选)
 4. 在升降梯或需要较好停止精度时请设成紧急制动线路。
 5. 紧急制动的接点容量请参考 (F29页)。
 6. 如采用图示以外的接线方法、保护装置或压敏电阻时, 敬请咨询。

齿轮部

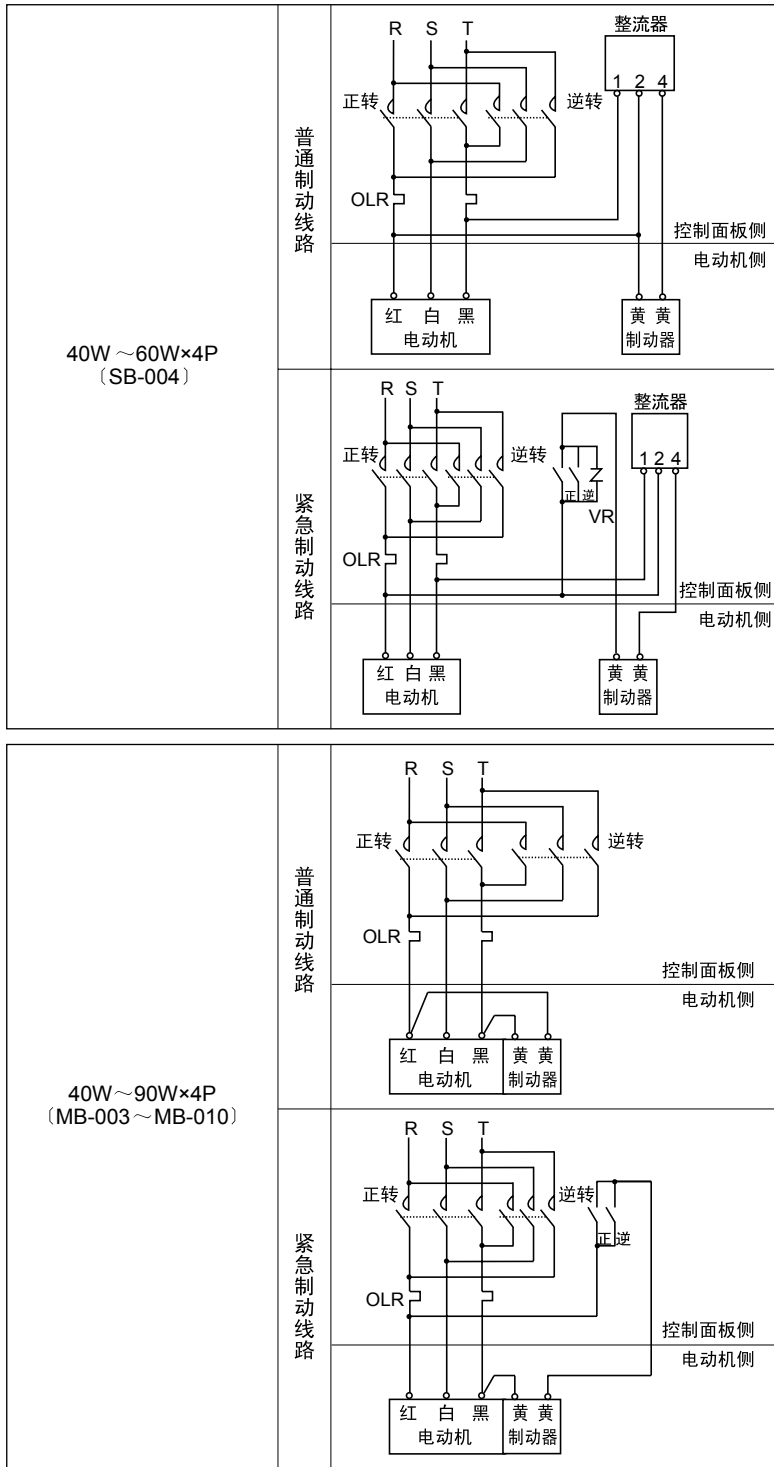
电机部

其他



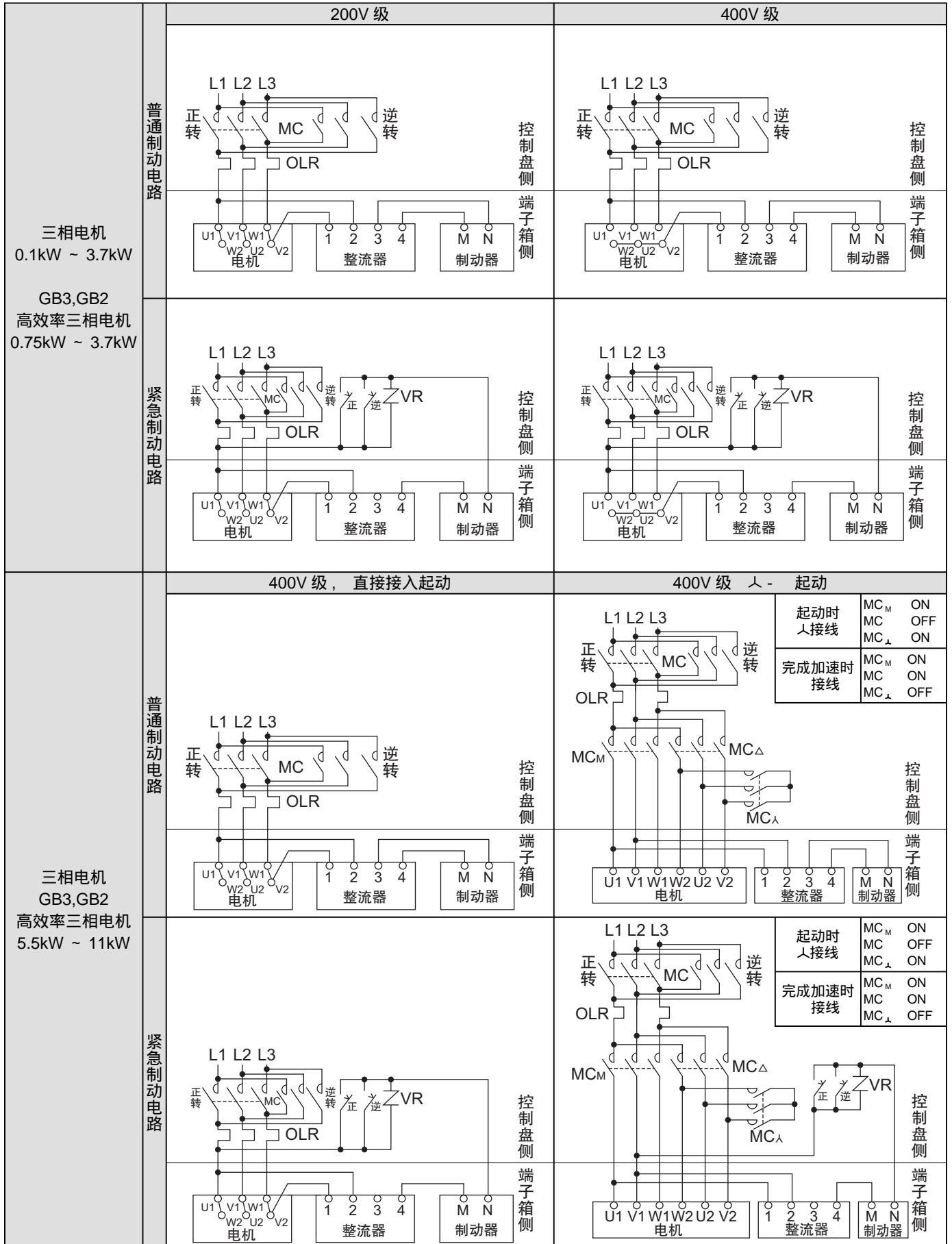
齿轮部
电机部
其他

3b. 正逆运转时的接线图示例



- 注) 1. SB-004的整流器另行配置。
 2. MB-003~MB-010的整流器安装在制动器内部。
 3. ● MC : 电磁接触器
 ● OLR: 过载保护装置
 ● VR : 压敏电阻 (保护元件)
 请用户自行准备。
 如果在购买电动机的同时申请购买压敏电阻, 我公司也可以为您准备。(可选)
 4. 在升降梯或需要较好停止精度时请设成紧急制动线路。
 5. 紧急制动的接点容量请参考 (F29页)。
 6. 如采用图示以外的接线方法、保护装置或压敏电阻时, 敬请咨询。

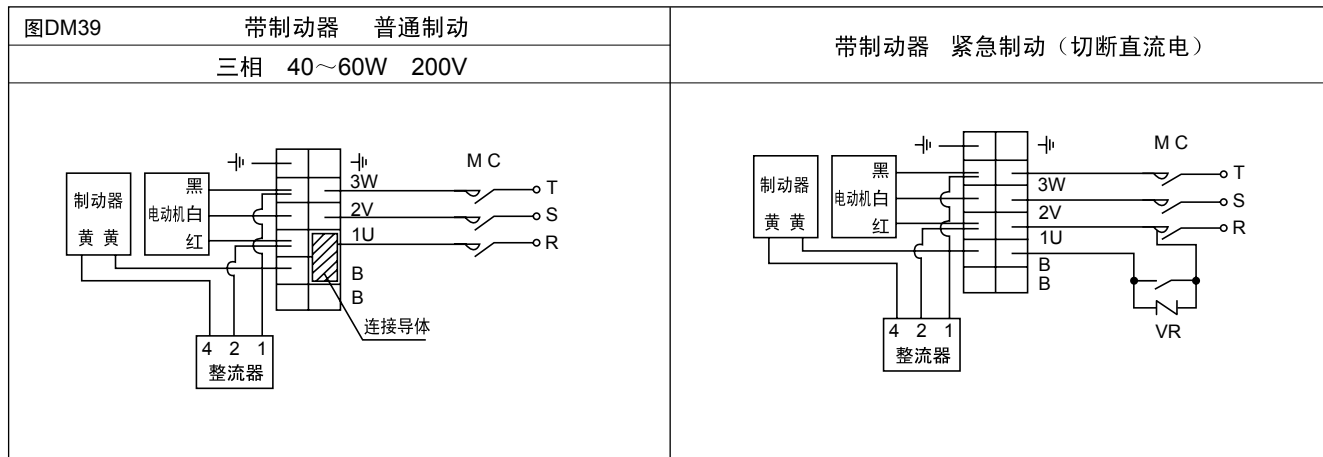
齿轮部
电机部
其他



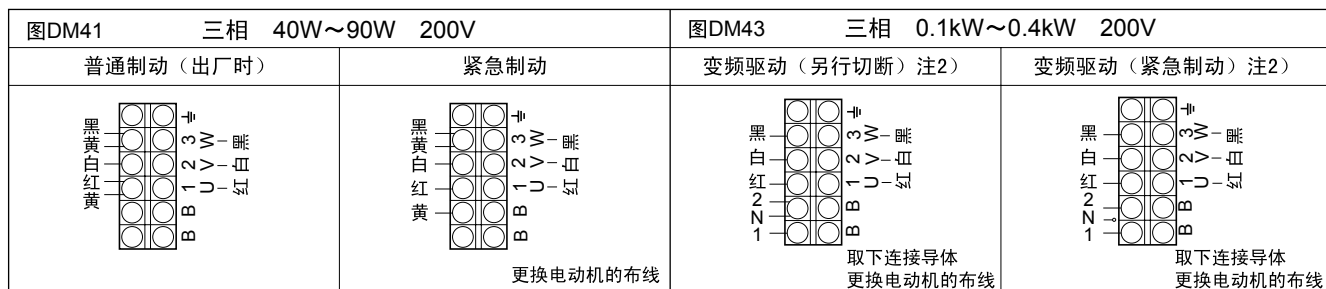
齿轮部
电机部
其他

		FB-01A ~ 8B	
		200V 级	400V 级
三相电机 0.1~3.7kW × 4P 变频用AF电机 0.1~2.2kW × 4P GB3,GB2 高效率三相电机 0.75~3.7kW × 4P	普通制动电路		
	紧急制动电路		
	普通制动电路	/	
	紧急制动电路	/	
		FB-8B ~ 15B1	
		200V 级	400V 级

4a. 电动机机座号 F-50S, F-50M, F-50L, FS-50S, FS-50M, FS-50L 用



4b. 电动机机座号 F-56S, F-56M, F-56L, FS-56S, FS-56M, FS-56L 用



- 注) 1. 本连接方式的布线图请参照 F35~F41页。
 2. 变频驱动时，请把制动器连接到变频器的一次电源上。
 3. 电动机的旋转方向（标准为从电动机反负荷方向看为右旋转）逆转时，导线的符号和颜色是不同的。

齿轮部
电机部
其他

齿轮部
电机部
其他

端子箱安装方向 · 引出口方向和规格代号

电机的端子箱安装位置及引出口方向可自标准安装方向起按 90° 间隔变更。请在订购时注明。可生产的位置及引出口方向的组合如图 J156 所示。产品出厂后不能变更。另外，客户不得擅自改变方向，请予以注意。

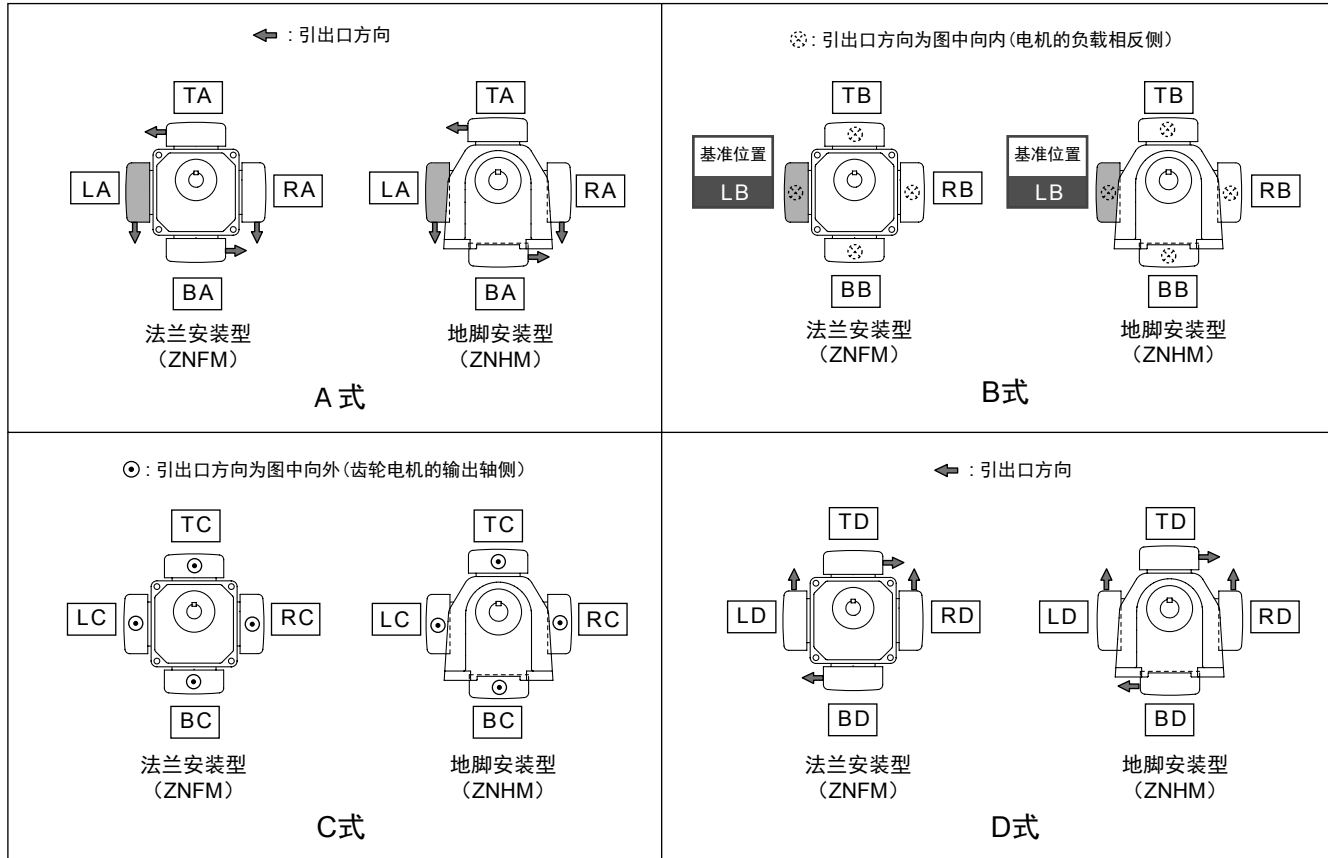


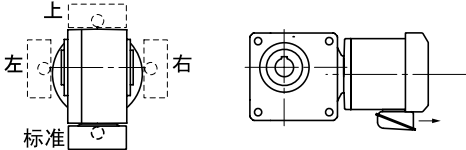
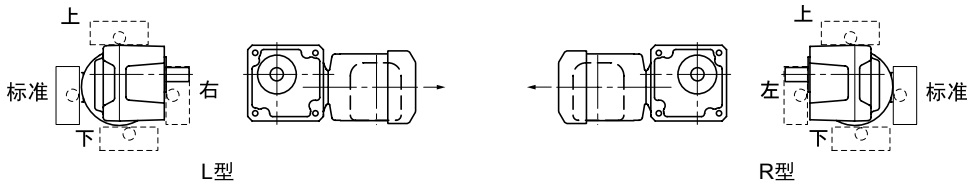
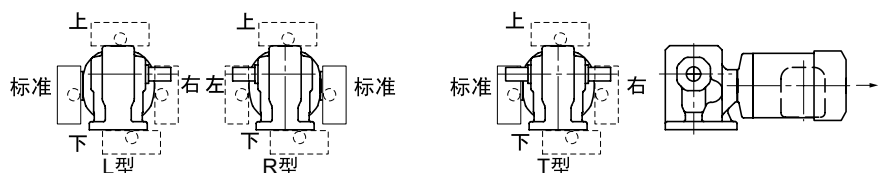
图 J156

※ 上图表示从齿轮电机输出轴看到的方向。

●电动机端子盒的安装位置以及导线伸出方向可以按标准的安装位置及导线伸出方向进行 90° 的连续变换，所以在订货时按照下图所示，指定您所要的端子盒安装位置及导线伸出方向。请注意，客户不能随意更改安装方向。（15 ~ 90W 按标准是没有端子盒的。尺寸图里刊登有导线的伸出方向。另请注意，产品在出厂后不能再改变端子盒安装位置。）

三相（标准电动机 / 变频电动机）

表 DM16

<p>中空轴型 (RNYM 系列)</p>	
<p>中实轴 安装法兰型 (RNFM 系列)</p>	
<p>中实轴 安装支架型 (RNHM 系列)</p>	

注) 端子盒的安装方向表示为从负载处看过去的方向。

↓表示电动机端子盒导线伸出方向。

齿轮部

电机部

其他

齿轮部
电机部
其他

在设计齿轮电动机的安装空间时请考虑以下尺寸：

- (1) FA 尺寸…指装置在安装状态下，取下风扇罩所需要的尺寸。
 - (2) FB 尺寸…指通风所需的最小空间。
- 注) 在取下换气扇外壳或制动器外壳时，一定要符合 FA 尺寸。

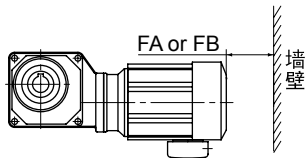


图 DM46

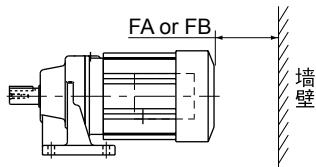


图 DM47

表 DM42 FA 及 FB 尺寸一览表 (mm)

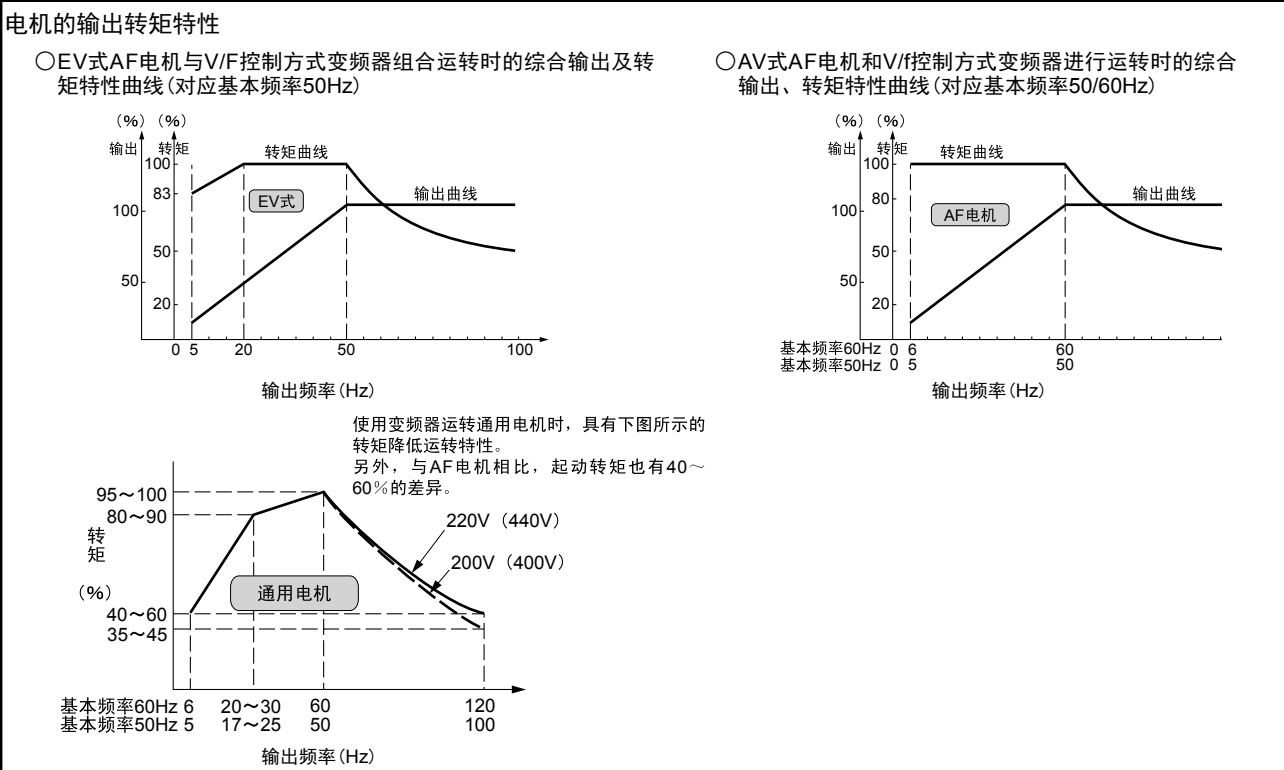
规格	标准型						制动器型					
	三相		AF (变频)		GB2超高效		三相		AF (变频)		GB2超高效	
kW × P	FA	FB	FA	FB	FA	FB	FA	FB	FA	FB	FA	FB
● 40W × 4P							44					
● 60W × 4P							44					
40W × 4P							47					
60W × 4P							47					
90W × 4P							47					
0.1kW × 4P			48	20			49		61	20		
0.2kW × 4P	48	20	48	20			61	20	61	20		
0.25kW × 4P	48	20					61	20				
0.4kW × 4P	48	20	49	20			61	20	93	20		
0.55kW × 4P	49	20					93	20				
0.75kW × 4P	49	20	52	20	58	20	93	20	115	20	122	20
1.1kW × 4P	52	20			59	20	115	20			128	20
1.5kW × 4P	52	20	56	20	59	20	115	20	121	20	128	20
2.2kW × 4P	56	20	60	20	60	20	121	20	132	20	138	20
3.0kW × 4P	60	20			60	20	132	20			138	20
3.7kW × 4P	60	20	60	20	63	25	132	20	132	20	153	25
5.5kW × 4P	60	20			63	25	132	20			153	25
7.5kW × 4P					84	30					189	30
11kW × 4P					84	30					189	30

注) 带●标记的适用于直交轴 HYPONIC 机座号 01, 03, 05, 07 电动机。

1. 变频器驱动及其注意事项

1. 恒定转矩运转

进行恒定转矩运转时，需要变频器专用AF电机，本公司备有AV式(对应50/60Hz基本频率)和EV式(对应50Hz基本频率)，分别具有以下输出转矩特性。



注)在小于5Hz或6Hz的低频区运转时，请另行咨询。

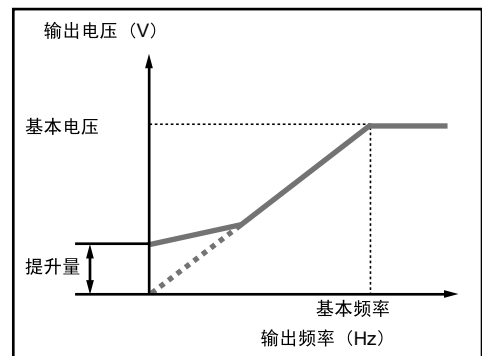
2. 在超过基本频率(50/60Hz)的频率范围进行运转

超过基本频率的频率范围为恒定输出运转。因此，转矩随着高速旋转而减小。请根据机械负载特性选择电机功率。另外，以超过50/60Hz的频率作为基本频率设定V/f，然后进行恒定转矩运转时，输出转矩也比标准的基本频率50/60Hz时低。而且，进行这种调整后，有可能引起低频时转矩不足、起动转矩不足。请勿在负载降低特性以外变更基本频率值。

3. 通用变频器的V/f模式运转

电机的多台运转以及使用不具备无传感器功能的变频器进行V/f运转时，需要调整提升值作为起动转矩、低速转矩的补偿。通常以工厂标准出厂值出厂，但根据负载及加减速时的状况，有可能会出现过电流。此时，请按照以下说明变更为适当的值。

- a. 使用小功率电机且轻负载时，若提升的设定量过大，电机可能会进入过励磁状态，从而引起过电流。此时，通过减小提升量，即可变为正常值。
- b. 负载大、起动时或低速时因过电流而容易跳闸时，有时可通过增大提升量使电流值下降。但即使进行提升量调整也未改善效果时，则需要考虑电机功率。



4. 通过无传感器矢量变频器进行的运转

在最新型的高性能变频器中，也有搭载了无传感器矢量运转功能的产品。该功能基本上只有在电机和变频器1对1运转时有效。不适于多台运转及极数切换运转。一般来说，采用自动调整方式的产品可自动调整电机特性，因此无需进行像V/f运转时那样的调整。这是由于将变频器读入的电机数据为基础进行矢量运算，因此可在瞬时根据负载状态执行控制，从而进行最适合的运转。但若电机和变频器的配线距离过长(20m以上)，可能需要根据线间阻抗降进行补偿。长距离配线时请使用具有充分裕度的线径。长距离时请咨询本公司。

齿轮部

电机部

其他

2. 通用电机的变频器运转

5. 将通用电机与变频器组合后进行可变速运转时，与使用商用电源进行运转相比，电机的温度上升会有若干提高。其主要原因如下。

- 输出波形的影响 变频器的输出波形并非商用电源那样的完全正弦波形，而含有谐波成分。因此电机损失将增大，温度会有若干提高。
- 低速运转时电机冷却效果降低 电机是由电机机身的风扇进行冷却的，因此若用变频器降低电机的转速，冷却风量将减小，造成冷却效果降低。

- 注) 1. 进行CYCLO组合的选型时，需要校核低速运转时及恒定输出运转时的润滑方式及转矩，故在订购时务必注明采用变频器运转。
 2. 若为400V级，则变频器运转时需要考虑绝缘等级，请咨询本公司。
 3. 长期低速运转带制动器电机时，因风扇冷却效果降低而引起制动器温度大幅上升，请咨询本公司。
 4. 通过V/F控制进行通用电机的恒定转矩运转时，请咨询本公司。
 (使用本公司变频器SF-320 α系列时，也请咨询本公司。)

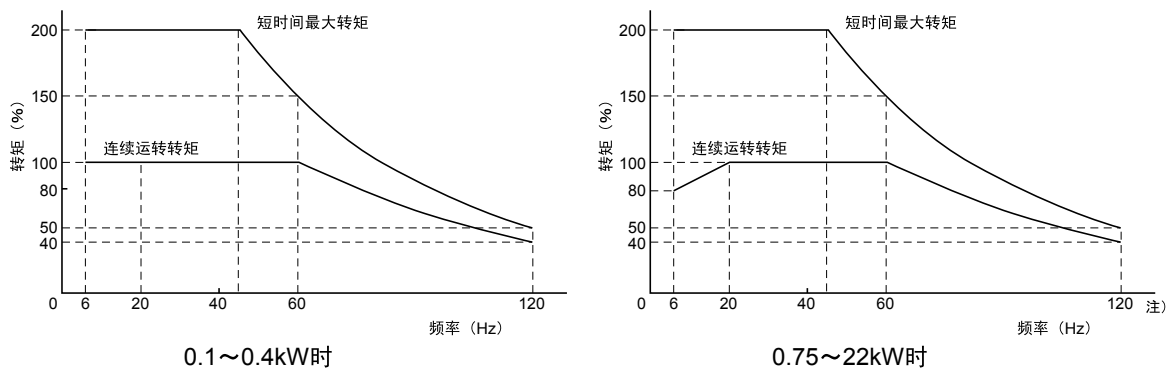
●通用电机的无传感器控制运转

使用本公司变频器HF-520 · HF-430 α系列进行无传感器控制运转时，通过与本公司生产的通用电机(22kW以下)组合，可进行具有以下特点的运转。

采用恒定转矩运转规格时，不同应用相对于变频电机(AF电机)的机座号可能需要提高机座号或也可能采用与标准相同的电机机座的组合进行对应。

kW	电机机座	绝缘等级	变频范围	恒定转矩范围	恒定输出范围	适用变频器	
0.1	F63S	F	60~120Hz	6~60Hz (1:10)	60~120Hz	HF-520 无传感器控制	
0.2	F63M						
0.4	V71M						
0.75	V80M						
1.5	V90L						
2.2	V100L						
3.7	V112M			20~60Hz (1:3)		60~120Hz	HF-420 α 无传感器控制
5.5	V132S						
7.5	V132M						
11	V160M						
15	G160L						
22	F180MG	6~110Hz	6~110Hz				

HF-520 · HF-430 α 无传感器模式运转时的输出转矩特性



注) 22kW的最大输出频率为110Hz。

●组合输出转矩为电机60Hz时的满载额定值。

连续运转转矩 : 连续运转时，可将电机温度上升控制在允许值以内进行运转的转矩。

短时间最大转矩 : 使用变频器运转时，电机可输出的最大转矩值。

可在该转矩值下进行短时间(1分钟)运转。

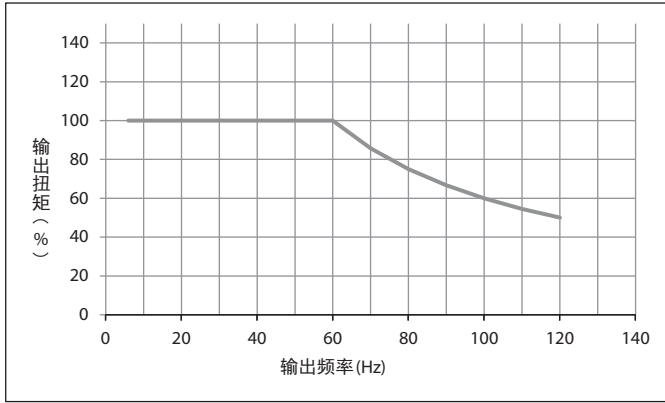
对于30kW以上且需要恒定转矩的用途，请使用变频电机(AF电机)。

住友的 GB2 高效电机可进行变频运转，但可对应范围根据基本频率的不同而异。请在下表中进行确认。

1. 60Hz

- ① 6-60Hz 时可进行恒定扭矩运转、60-120Hz 时可进行恒定输出运转。

图 1 60Hz 可连续运转范围



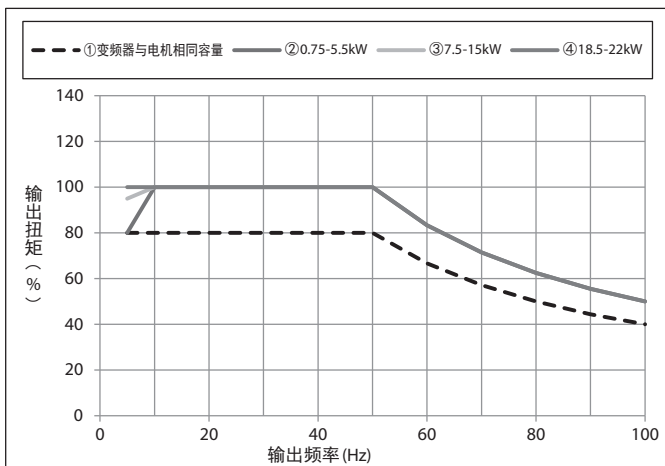
2. 50Hz

- ① 可连续运转扭矩及恒定输出范围限制为额定值的 80%。使用前请确认表 1_1 的变频器与电机相同容量组合。
- ② 若与容量比电机容量大一档的变频器相组合，虽然可在超出额定值 80% 的负载下运转，但在某些容量下，无法进行 10Hz 以下的恒定扭矩运转。使用前请确认表 1_2 的变频器容量增加组合。

表 1 变频器的组合和使用范围 (V/f 控制)

电机(4P)	1.变频器与电机相同容量组合①					2.变频器容量增加组合				
	容量 [kW]	变频器容量 [kW]	可连续运转扭矩	恒定扭矩范围 (80%负载)	5Hz连续运转扭矩	恒定输出范围	变频器容量 [kW]	可连续运转扭矩	恒定扭矩范围 (100%负载)	5Hz连续运转扭矩
0.75	0.75	80%	5-50Hz (1:10)	80%	50-100Hz (80%输出)	1.5	100%	10-50Hz (1:5)	80% ②	50-100Hz
1.5	1.5									
2.2	2.2									
3.7	3.7									
5.5	5.5									
7.5	7.5									
11	11									
15	15									
18.5	18.5									
22	22	5-50Hz (1:10)	100% ④	50-100Hz						
22	22									
30	30									

图 2 50Hz 可连续运转范围



齿轮部
电机部
其他

记号 1 对人体及固形异物的保护方式 } 根据两者的组合进行分类 (JIS C 4034)
记号 2 对水浸入的保护方式

电机的保护方式及本公司的应对

记号 1 形式名称 1	记号 2 形式名称 2	0 无保护型	2 防滴型	3 防雨型	4 防溅型	5 防喷流型	6 防波浪型	7 防浸型	8 水下型
0 (无保护型)		IP00			×	×	×	×	
1 (半保护型)		IP10	IP12S			×	×	×	
2 (保护型)		IP20	IP22S	IP23S	IP24	×	×	×	
4 (全封闭型)		×			IP44	IP45			
5 (防尘型)		×			IP54	IP55	IP56		
6 (完全防尘型)		×				IP65			

- 注) 1. × 表示不能组合。
2. 内为住友产品的标准制造范围。
3. 直接暴露在强风雨中或频繁沾水时, 必须考虑保护方式, 请向本公司咨询。
4. 标准电机的保护方式无论是室内还是室外均为 IP44, 但室内型和室外型的结构不同, 安装在室外时请指定室外型。

记号 1 的等级

形 式	记号	说 明
无保护型	0	对人体的接触及固形异物的侵入没有特别保护的结构。
半保护型	1	防止人体较大的部位、如手等误触碰机器内旋转部位或导电部位的结构。防止直径超过 50mm 的固形异物侵入的结构。
保护型	2	防止手指等触摸到机器内旋转部位或导电部位的结构。防止直径超过 12mm 的固形异物侵入的结构。
全封闭型	4	防止工具、电线等最小宽度或最小厚度大于 1mm 的异物触碰机器内旋转部位或导电部位的结构。防止超过 1mm 的固形异物侵入的结构。但排水孔及外扇的吸、排气口采用记号 2 的结构即可。
防尘型	5	防止任何物体触碰机器内旋转部位或导电部位的结构。尽力防止尘埃侵入, 即使侵入也能维持正常运转的结构。
完全防尘型	6	防止尘埃侵入内部的结构。

记号 2 的等级

形 式	记号	说 明
无保护型	0	对水的侵入没有特别保护的结构。
防滴型	2	与垂直方向成 15° 以内的方向滴落的水滴不会造成有害影响的结构。
防雨型	3	与垂直方向成 60° 以内的方向滴落的水滴不会造成有害影响的结构。
防溅型	4	任意方向的水滴均不会造成有害影响的结构。
防喷流型	5	任意方向的喷流均不会造成有害影响的结构。
防波浪型	6	任意方向的强喷流均不会造成有害影响的结构。
防浸型	7	在指定的时间内浸入指定水深的水中, 即使有水侵入也不会造成有害影响的结构。
水下型	8	可在水下正常运行的结构。



- S 在电机停止时进行水浸入保护方式的试验时。
M 在电机旋转时进行水浸入保护方式的试验时。
S.M 或 M 时...在停止中及旋转中进行试验。
W 室外型 (仅用于室外开放型)
F 防爆型
C 对其他有害外气的保护方式

冷却方式

外壳结构	JIS 规格	IEC 规格
全封闭自冷型 (TENV)	IC410	IC410
全封闭外扇型 (TEFC)	IC411	IC411
全封闭外力通风型 (TEAO)	IC416	IC416

齿轮部

电机部

其他

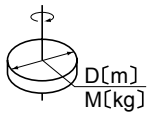
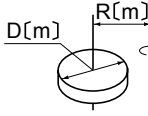
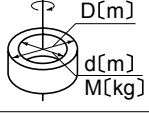
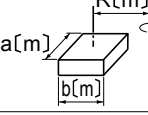
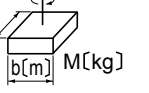
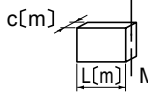
国名/地区		电源频率	电压(单相)	电压(三相)
日本		50Hz / 60Hz	100V / 200V	200V / 400V
北美洲	美国	60Hz	115V / 230V	208V / 230V / 460V
	加拿大	60Hz	120V / 347V	208V / 240V / 600V
南美洲	巴西	60Hz	127V	127V / 220V
亚洲	韩国	60Hz	110V / 220V	220V / 380V
	台湾	60Hz	110V / 220V	200V / 220V / 380V
	香港	50Hz	200V / 220V	346V / 380V
	中国大陆	50Hz	220V	220V / 380V
	菲律宾	60Hz	220V	380V
	泰国	50Hz	220V	220V / 380V
	新加坡	50Hz	230V	415V
	马来西亚	50Hz	240V	415V
	印度尼西亚	50Hz	220V	380V
	印度	50Hz	240V	240V / 415V
	孟加拉国	50Hz	230V	400V
大洋洲	澳大利亚	50Hz	240V	415V
	关岛	60Hz	120V	240V / 480V
	新西兰	50Hz	230V	230V / 415V
欧洲	奥地利	50Hz	230V	400V
	比利时	50Hz	230V	400V
	保加利亚	50Hz	220V	380V
	丹麦	50Hz	230V	400V
	芬兰	50Hz	230V	400V
	法国	50Hz	230V	400V
	德国	50Hz	230V	400V
	希腊	50Hz	230V	400V
	匈牙利	50Hz	220V	380V
	意大利	50Hz	220V	380V
	卢森堡	50Hz	230V	400V
	荷兰	50Hz	230V	400V
	挪威	50Hz	220V / 230V	380V
	波兰	50Hz	220V	380V
	葡萄牙	50Hz	230V	400V / 480V
	罗马尼亚	50Hz	220V	380V
	西班牙	50Hz	127V / 220V	220V / 380V
	瑞典	50Hz	230V / 400V	400V / 690V
	瑞士	50Hz	230V	400V
英国	50Hz	230V	400V	
俄罗斯	50Hz	127V / 220V	220V / 380V	

※ 即使在同一国家内,不同地区、城市的电压也有可能不同。

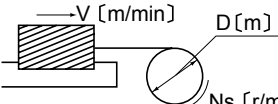
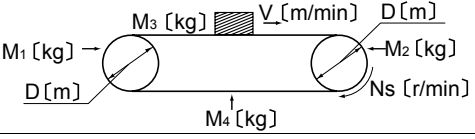
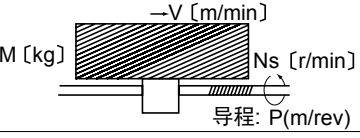
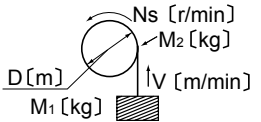
※ 美国、加拿大的标准电压为单相115V,但一般标为120V。

转动惯量J的计算方法

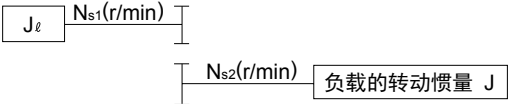
(1) 旋转体的转动惯量

转轴通过重心时		转轴不通过重心时	
	$J = \frac{1}{8} MD^2 \quad [\text{kg} \cdot \text{m}^2]$		$J = \frac{M}{4} \left(\frac{1}{2} D^2 + 4R^2 \right) \quad [\text{kg} \cdot \text{m}^2]$
	$J = \frac{1}{8} M(D^2 + d^2) \quad [\text{kg} \cdot \text{m}^2]$		$J = \frac{M}{4} \left(\frac{a^2 + b^2}{3} + 4R^2 \right) \quad [\text{kg} \cdot \text{m}^2]$
	$J = \frac{1}{12} M(a^2 + b^2) \quad [\text{kg} \cdot \text{m}^2]$		$J = \frac{1}{12} M(4L^2 + c^2) \quad [\text{kg} \cdot \text{m}^2]$

(2) 直线运动的转动惯量

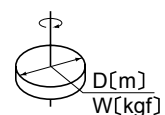
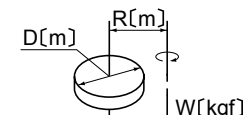
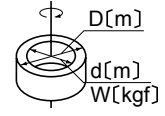
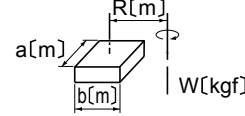
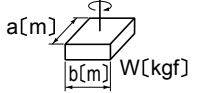
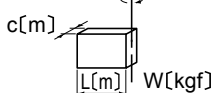
一般用途		$J = \frac{M}{4} \left(\frac{V}{\pi \cdot Ns} \right)^2 = \frac{M}{4} D^2 \quad [\text{kg} \cdot \text{m}^2]$
通过传送机的水平运动		$J = \frac{M}{4} \left(\frac{M_1 + M_2}{2} + M_3 + M_4 \right) \times D^2 \quad [\text{kg} \cdot \text{m}^2]$
通过丝杠的水平运动		$J = \frac{M}{4} \left(\frac{V}{\pi \cdot Ns} \right)^2 = \frac{M}{4} \left(\frac{P}{\pi} \right)^2 \quad [\text{kg} \cdot \text{m}^2]$ 导程: P(m/rev)
通过卷扬机的上下运动		$J = \frac{M_1 D^2}{4} + \frac{1}{8} M_2 D^2 \quad [\text{kg} \cdot \text{m}^2]$

(3) 换算至转速不同的轴

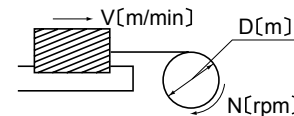
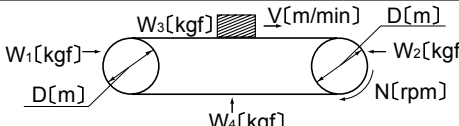
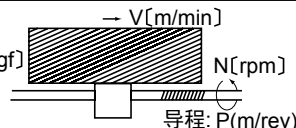
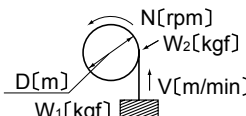
	$J_L = \left(\frac{Ns_2}{Ns_1} \right)^2 J$
---	--

GD²的计算方法

(1) 旋转体的GD²

转轴通过重心时		转轴不通过重心时	
	$GD^2 = \frac{1}{2} WD^2 \quad [\text{kgf} \cdot \text{m}^2]$		$GD^2 = W \left(\frac{1}{2} D^2 + 4R^2 \right) \quad [\text{kgf} \cdot \text{m}^2]$
	$GD^2 = \frac{1}{2} W(D^2 + d^2) \quad [\text{kgf} \cdot \text{m}^2]$		$GD^2 = W \left(\frac{a^2 + b^2}{3} + 4R^2 \right) \quad [\text{kgf} \cdot \text{m}^2]$
	$GD^2 = \frac{1}{3} W(a^2 + b^2) \quad [\text{kgf} \cdot \text{m}^2]$		$GD^2 = \frac{1}{3} W(4L^2 + C^2) \quad [\text{kgf} \cdot \text{m}^2]$

(2) 直线运动的GD²

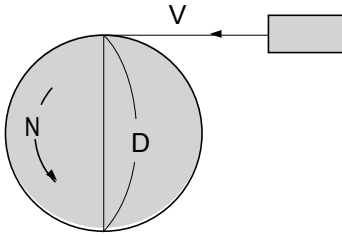
一般用途		$GD^2 = W \left(\frac{V}{\pi \cdot N} \right)^2 = WD^2 \quad [\text{kgf} \cdot \text{m}^2]$
通过传送机的水平运动		$GD^2 = \left(\frac{W_1 + W_2}{2} + W_3 + W_4 \right) \times D^2 \quad [\text{kgf} \cdot \text{m}^2]$
通过丝杠的水平运动		$GD^2 = W \left(\frac{V}{\pi \cdot N} \right)^2 = W \left(\frac{P}{\pi} \right)^2 \quad [\text{kgf} \cdot \text{m}^2]$
通过卷扬机的上下运动		$GD^2 = W_1 D^2 + \frac{1}{2} W_2 D^2 \quad [\text{kgf} \cdot \text{m}^2]$

(3) 换算至转速不同的轴

	$GD_L^2 = \left(\frac{N_2}{N_1} \right)^2 GD^2$
---	--

齿轮部
电机部
其他

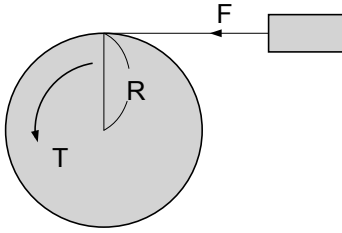
1. 转速 N (r/min) 和速度 V (m/s)



$$V = \pi \cdot D \cdot \frac{N}{60} \text{ (m/s)}$$

π : 圆周率 (≈ 3.14)
D : 轮子直径 (m)

2. 转矩 (N·m, kgf·m)



【SI单位制】

$$T = F \cdot R \text{ (N·m)}$$

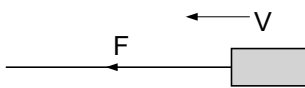
F : 负载(N)
R : 轮子半径(m)

【重力单位制】

$$T = F \cdot R \text{ (kgf·m)}$$

F : 负载(kgf)
R : 轮子半径(m)

3. 功率 P (kW)



【SI单位制】

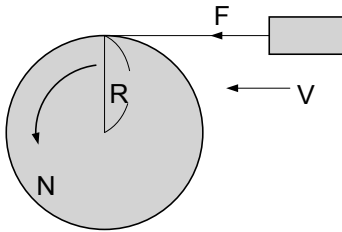
$$P = \frac{F \cdot V}{1000}$$

F : 负载(N)
R : 速度(m/s)

$$P = \frac{F \cdot V}{102}$$

F : 负载(kgf)
R : 速度(m/s)

4. 功率 P (kW)、转矩 (N·m, kgf·m)、转速 N



【SI单位制】

$$P = \frac{N \cdot T}{9550} \text{ (kW)}$$

$$T = \frac{9550 \cdot P}{N} \text{ (N·m)}$$

$$P = \frac{F \cdot V}{1000} \text{ (kW)}$$

$$V = \pi \cdot 2 \cdot R \cdot \frac{N}{60} \text{ (m/s)}$$

F : 负载(N)

$$\therefore P = \frac{F \cdot \pi \cdot 2 \cdot R \cdot \frac{N}{60}}{1000} = \frac{2 \cdot \pi}{1000 \times 60} \cdot N \cdot F \cdot R \text{ (kW)}$$

式中 $T = F \cdot R$, 故

$$P = \frac{2 \cdot \pi}{1000 \times 60} \cdot N \cdot T = \frac{N \cdot T}{9550} \text{ (kW)}$$

【重力单位制】

$$P = \frac{N \cdot T}{975} \text{ (kW)}$$

$$T = \frac{975 \cdot P}{N} \text{ (kgf·m)}$$

$$P = \frac{F \cdot V}{102} \text{ (kW)}$$

$$V = \pi \cdot 2 \cdot R \cdot \frac{N}{60} \text{ (m/s)}$$

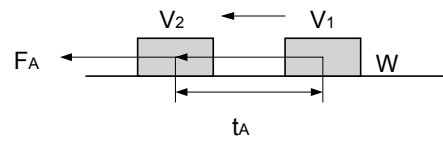
F : 负载(kgf)

$$\therefore P = \frac{F \cdot \pi \cdot 2 \cdot R \cdot \frac{N}{60}}{102} = \frac{2 \cdot \pi}{102 \times 60} \cdot N \cdot F \cdot R \text{ (kW)}$$

式中 $T = F \cdot R$, 故

$$P = \frac{2 \cdot \pi}{102 \times 60} \cdot N \cdot T = \frac{N \cdot T}{975} \text{ (kW)}$$

5. 加速力 F_A (N, kgf)



【SI单位制】

$$F_A = m \cdot \alpha = m \cdot \frac{V_2 - V_1}{t_A} \text{ (N)}$$

$$\alpha = \frac{V_2 - V_1}{t_A}$$

m : 质量(kg)

α : 加速度(m/s²)

t_A : 加速时间(s)

$$F_A = m \cdot \alpha = \frac{W}{g} \cdot \frac{V_2 - V_1}{t_A} \text{ (N)}$$

$$\alpha = \frac{V_2 - V_1}{t_A}$$

W : 质量(kgf)

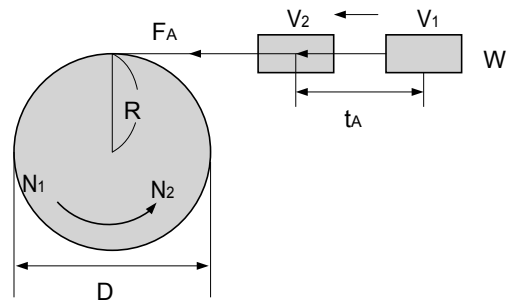
g : 重力加速度 ≈ 9.8 (m/s²)

m : 质量(kgf·s²/m)

α : 加速度(m/s²)

t_A : 加速时间(s)

6. 加速转矩 T_A (N·m, kgf·m)



【SI单位制】

$$T_A = F_A \cdot R \quad F_A = m \cdot \frac{V_2 - V_1}{t_A}$$

$$V_2 = \pi \cdot D \cdot \frac{N_2}{60} \quad V_1 = \pi \cdot D \cdot \frac{N_1}{60}$$

$$D = 2 \cdot R$$

$$\therefore T_A = m \cdot \frac{\pi \cdot 2 \cdot R}{60} \cdot (N_2 - N_1) \cdot R$$

$$= \frac{2 \cdot \pi \cdot m \cdot R}{60} \cdot \frac{N_2 - N_1}{t_A} \cdot R$$

$$= \frac{m \cdot R^2}{9.55} \cdot \frac{N_2 - N_1}{t_A} \text{ (N·m)}$$

式中, $m \cdot R^2$ 为 J (转动惯量; kg·m²) 故:

$$T_A = \frac{J}{9.55} \cdot \frac{N_2 - N_1}{t_A} \text{ (N·m)}$$

【重力单位制】

$$T_A = F_A \cdot R \quad F_A = \frac{W}{g} \cdot \frac{V_2 - V_1}{t_A}$$

$$V_2 = \pi \cdot D \cdot \frac{N_2}{60} \quad V_1 = \pi \cdot D \cdot \frac{N_1}{60} \quad R = \frac{D}{2}$$

$$\therefore T_A = \frac{W}{g} \cdot \frac{\pi \cdot D}{60} \cdot (N_2 - N_1) \cdot \frac{D}{2}$$

$$= \frac{\pi \cdot W \cdot D}{60 \cdot g} \cdot \frac{N_2 - N_1}{t_A} \cdot \frac{D}{2}$$

$$= \frac{W \cdot D^2}{375} \cdot \frac{N_2 - N_1}{t_A} \text{ (kgf·m)}$$

式中, $W \cdot D^2$ 为 GD_2 (转动惯量; kgf·m²) 故:

$$T_A = \frac{GD_2}{375} \cdot \frac{N_2 - N_1}{t_A} \text{ (kgf·m)}$$

7. 交流电机的同步转速 N_0 (r/min)

$$N_0 = \frac{120 \cdot f}{P}$$

f : 电源频率(Hz)

P : 电机极数

8. 交流电机的额定转速 N (r/min)

$$N = N_0 (1 - S) \text{ (r/min)}$$

N_0 : 同步频率(r/min)

S : 转差率

齿轮部

电机部

其他

标准涂装材料

机型	基体调整程度	涂装规格				耐候性	耐浸水性	耐油性	耐酸性	耐碱性	耐热性 ℃	用途
		分类	涂装种类	次数 (膜厚 μ)	一般名称							
0.1kW ~ 2.2kW 室内·室外型 三相	铸铁 ... 1类除锈 钢板 ... 2类除锈 铝 ... 2类除锈	标准 涂装	环氧聚酯类	1 (40 ~ 70)	热硬化粉 体涂料	◎	◎	○	○	○	100	标准
	铸铁 ... 1类除锈 钢板 ... 2类除锈 铝 ... 2类除锈	标准 涂装	丙烯酸 聚氨酯类	1 (15 ~ 30)	丙烯酸聚 氨酯树脂	◎	△	△	◇	◇		标准

注1) 铸铁、钢板部件采用底漆涂装。

注2) 电机壳面漆采用丙烯酸聚氨酯类涂装。

注3) 标准色以外采用丙烯酸聚氨酯类涂装。

◎○◇ : 适用
△ : 选择时注意
× : 不适用

标准涂装色

机 型	标准色
0.1kW ~ 2.2kW 室内·室外型 三相	孟塞尔 相当于5Y8/1(近似值)

基体调整

处理 程度	处理后的表面状态	处理方法	参考标准	
			SSPC	SIS
1类 除锈	表面应清除所有轧屑、锈斑、腐蚀性物质、污垢及其他杂物。顽固性残留物(轧屑、锈斑、氧化物的微小污点及变色)虽不属于上述范围,但至少应保证95%的面积无明显的残留物,其余面积只能有如上所述的少许变色、污点残留物。	Near White Blast Cleaning ○喷丸法 ○喷砂法等	SP-10	Sa-2 1/2
2类 除锈	表面残留完全附着的轧屑,未附着的轧屑和锈斑、腐蚀性物质、油脂、污垢及其他杂质全部清除。顽固性残留物(轧屑、锈斑、氧化物的微小污点及变色)虽不属于上述范围,但若表面有孔蚀,则锈斑及涂膜的残留物会留在其底部,故至少应保证2/3的面积无明显的残留物,其余面积只能有如上所述的少许变色、污点残留物。	Commercial Blast Cleaning Power Tool Cleaning ○砂轮磨光机 ○圆盘钢丝刷 ○砂光机等	SP-6 (SP-3)	Sa-2 (St-3)

防锈标准

本公司的组装成品出厂前已按以下标准进行了防锈处理。

标准防锈规格

(1) 外部防锈

出厂时已涂有防锈油。出厂后每6个月1次确认防锈状态,必要时再进行防锈处理。

(2) 内部防锈

防锈期限	1 年
保管条件	保管在无湿气及尘埃、温度无急剧变化、无腐蚀性安装环境等环境下的普通厂房内或仓库内。

出口防锈规格

需要出口产品或标准防锈以上的规格时,将采取出口防锈处理,请咨询本公司。

其他

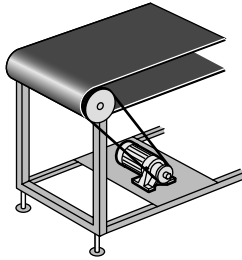
	页
用途例	G2
保证标准	G4
安全注意事项	G5

Others

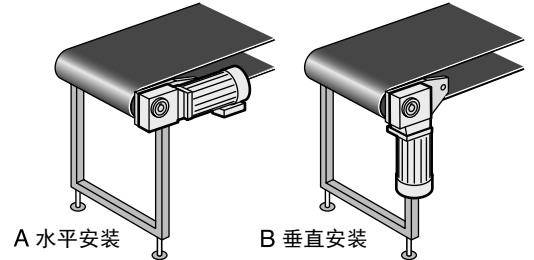
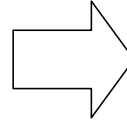
FA关系

工厂自动化相关

- 带式传送机
- 链式传送机
- 辊式传送机



利用平行轴齿轮电机驱动传送机



A 水平安装

B 垂直安装

利用HYPONIC驱动传送机

1. 可减少零件数

- 链条
- 链轮
- 安全护罩
- 调整台座

2. 减少安装工时

- 对中
- 链条张力

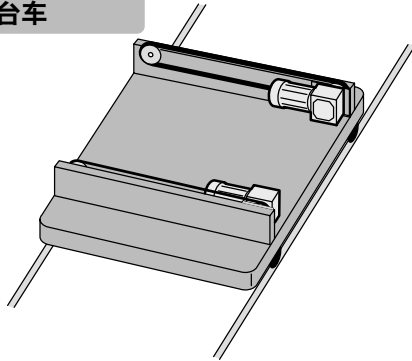
3. 使用时的优点

- 链条无需注脂
- 链条张力无需调整
- 结构简洁安全

4. HYPONIC的优点

安装间距为正方形，因此无需变更装置侧的设计，安装位置即可进行90°变更。
(参见上图A、B)

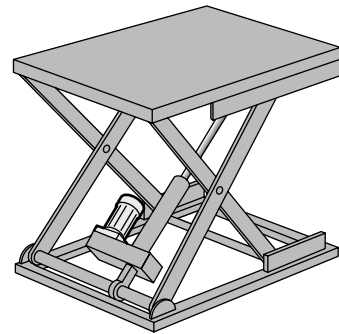
搬运台车



HYPONIC的优点

根据减速比进行最优设计，体积大幅减小。在狭小空间也可方便地使用。

电动升降机



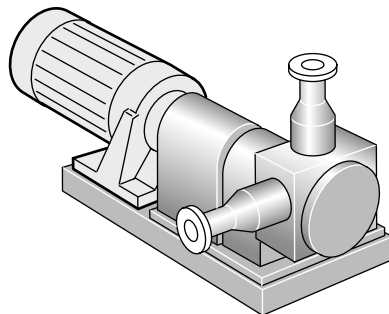
PREST NEO的优点

法兰尺寸及全长紧凑，也可用于低地板型。

化工机械

- 泵（容积式）
- 搅拌机
- 小型混料机
- 粉体机械

泵



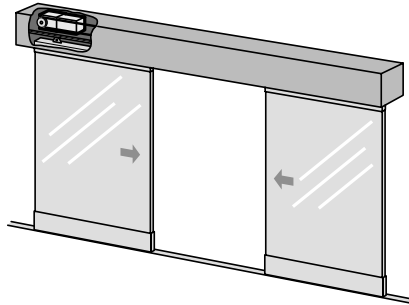
PREST NEO的优点

- 低减速比机型丰富（减速比3、5、10、15）
- 采用高啮合率齿轮和高刚性设计，实现了静音运转
- 法兰尺寸紧凑（ZNFM型）
- 适用于安全增强防爆型
- 备有带变频电机的机型
启动扭矩大（1Hz时200%：HF520时）
变速范围广（1:20/6~120Hz）

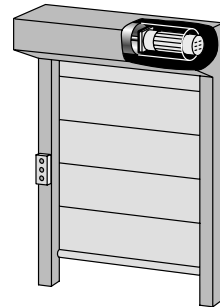
建筑相关

- 各种自动门
- 卷帘门
- 住宅用电梯
- 电动闸门、门扇
- 清洁用吊篮

自动门



卷帘门



HYPONIC（应用产品）的优点

- 可与DC无刷电机一体化。
- 采用低噪音准双曲面技术，可满足更加高度化的市场需求。实现了超静音运转。（订单生产品）

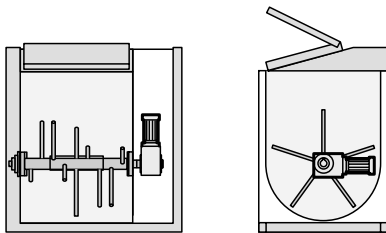
PREST NEO（应用产品）的优点

- 直径方向及全长方向尺寸紧凑，可减小驱动部的体积。
- 采用高刚性设计，坚固、使用寿命长。低噪音，适用于高速开闭。

环境

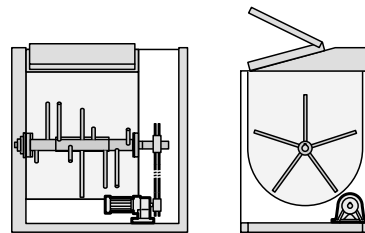
- 生活垃圾处理设备
- 除尘机
- 移动式厕所

生活垃圾处理设备



HYPONIC的优点

- 采用直交轴，搅拌轴位置低，便于投入生活垃圾。
- 备有丰富的高减速比产品，可根据所需扭矩选择最合适的机座号。

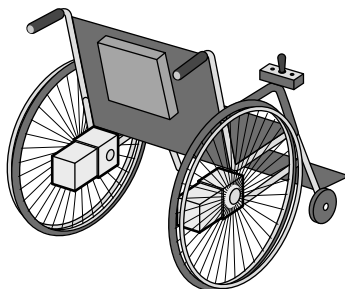


PREST NEO的优点

- 采用高啮合率齿轮，运转噪音低。
- 适用于要求安静的住宅区垃圾处理设备。

辅助器具

- 电动轮椅
- 轮椅升降机
- 座椅电梯
- 护理升降机
- 护理座便器



HYPONIC的优点

- 凭借独有的低噪音化技术，实现了超静音运转。
- 采用高效率准双曲面齿轮，可长时间运行。

保修标准

保修时间	仅限于新品，工厂出厂后18个月或运转后12个月，其中，时间较短的一方为保修时间。
保修内容	在保修期内，按照使用说明书进行正确的安装，连结及维护管理，而且，在产品样本记载的规格或获得认可的运行条件下，正确运行出现故障时，经本公司判断，除了下列不符合保修条件项目外，无偿给予修理或提供新品。但是本产品与客户的其他装置等连结时，不补偿从该装置拆卸，往该装置上安装及因此带来的施工费用，运输费用及客户产生的一切间接损失。
非保修项目	<p>下列项目，不符合保修条件。</p> <ol style="list-style-type: none"> 1、因本产品的安装，与其他装置的连结不正确造成的故障。 2、因本产品的保管未能按照本公司制定的保管要领书规定的要领进行，维护保管不充分，未能正确处理造成的故障。 3、因在规格规定之外进行运转或其他因本公司未知的运转条件，使用状态造成的故障或未使用本公司推荐的润滑剂造成的故障。 4、因客户连接的装置等有工作或特殊的规格造成的故障。 5、因对本产品实施改造或变更结构造成的故障。 6、因客户提供的部件或指定的部件有问题造成的故障。 7、因地震、火灾、水灾、腐蚀、有害气体、雷击及其他不可抗拒因素造成的故障。 8、在正常的使用方法下，轴承、油封等易耗品自然消耗、磨损、老化时、对该易耗品的保证。 <p>上述各项以外，因不属于本公司负责的事由造成的故障。</p>

安全注意事项

- 遵守工作场所，使用设备的安全规则。
(劳动安全卫生规则，电气设备技术规范，内部接线规范，工厂防爆指南，建筑规范等)
- 在使用之前请认真阅读使用说明书，然后正确使用。
如果没有使用说明书，请向商店或本公司营业部索取。
使用说明书请务必落实到实际操作者的手中。
- 购买时请选择适合使用环境及使用目的的产品。
- 在人员输送，升降等可能涉及生命安全的设备中，请设置安全保护装置。
- 在易燃易爆环境中请使用防爆电机。并且，请在不同的场所挑选合适的防爆电机。
- 在使用400V级变频器驱动电机的场合，请在变频器一侧安装滤波器或扼流圈，电机一侧进行强化绝缘。
- 用变频器驱动400V级电机时，输入电压（400V以上）高，载波电流频率高（例：IGBT）的变频和配线距离长时，电机要考虑绝缘等级。敬请垂询。（变频电机要绝缘强化型）
- 用于食品机械等禁油装置时，为防止因故障，使用寿命等原因而万一发生漏油现象，请安装盛油器等损害防护装备。