



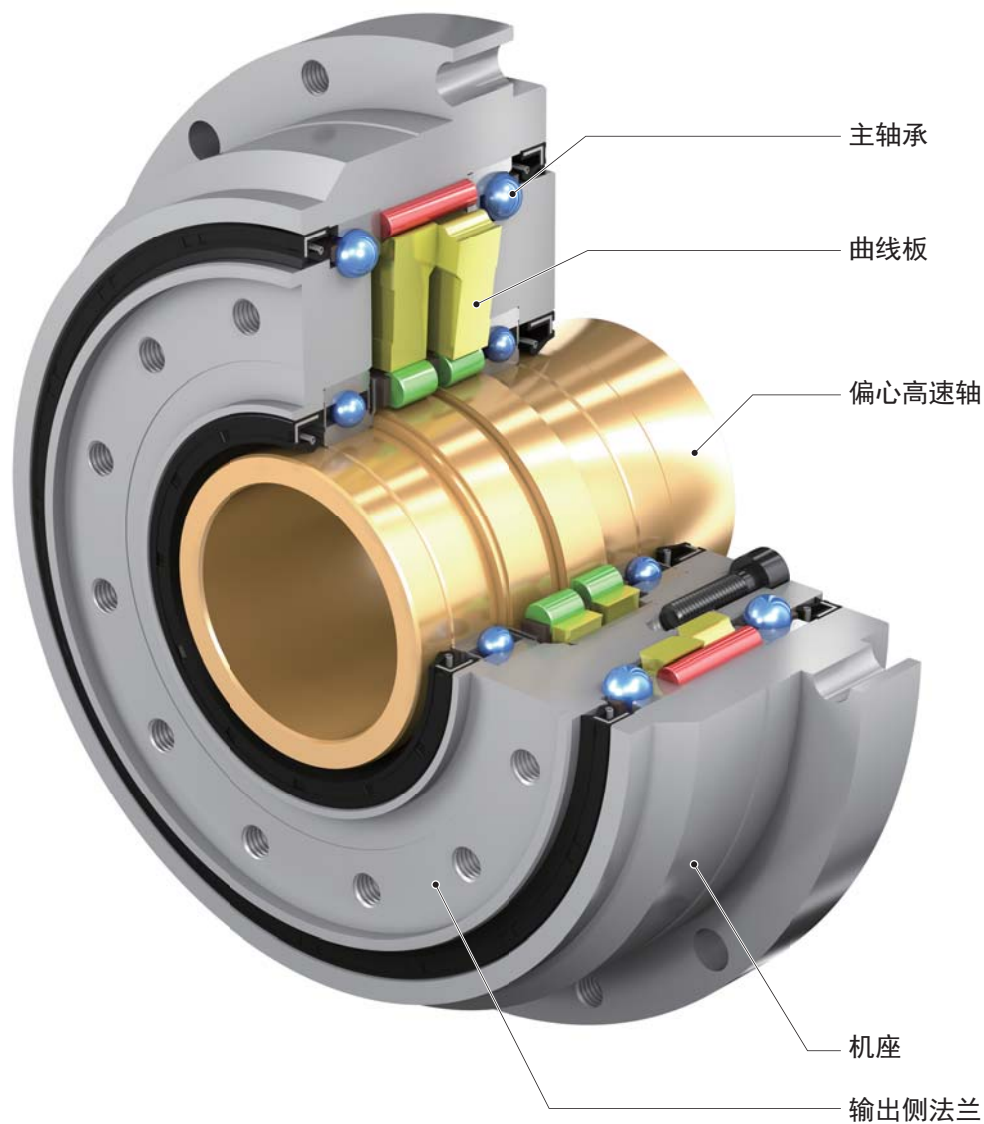
Motion Control Drives
精密控制用CYCLO®减速机
C系列

目 录

1. 特点	2
2. 结构	3
3. 型号说明	4
4. 产品构成	4
5. 旋转方向和速度比	4
6. 标准规格	5
7. 应用例	5
8. 额定值	6
9. 各种性能	8
10. 主轴承	11
11. 选型	12
12. 设计注意事项	14
13. 外形尺寸图	16
14. 工作原理	19
15. 其他 保修标准·安全注意事项	20

精密控制用CYCLO[®]减速机

C series



1. 特点

高速轴孔径大

高速轴的空心轴直径大，可用作用户布置电缆及轴等的空间。

减少用户的装配工时

高速轴由减速机支承，电机连接方便。

润滑脂密封结构

减速器内部已进行了封闭，用户可省去密封作业。

结构紧凑

采用单级减速机构，零件数量少，结构简洁。

2. 结构

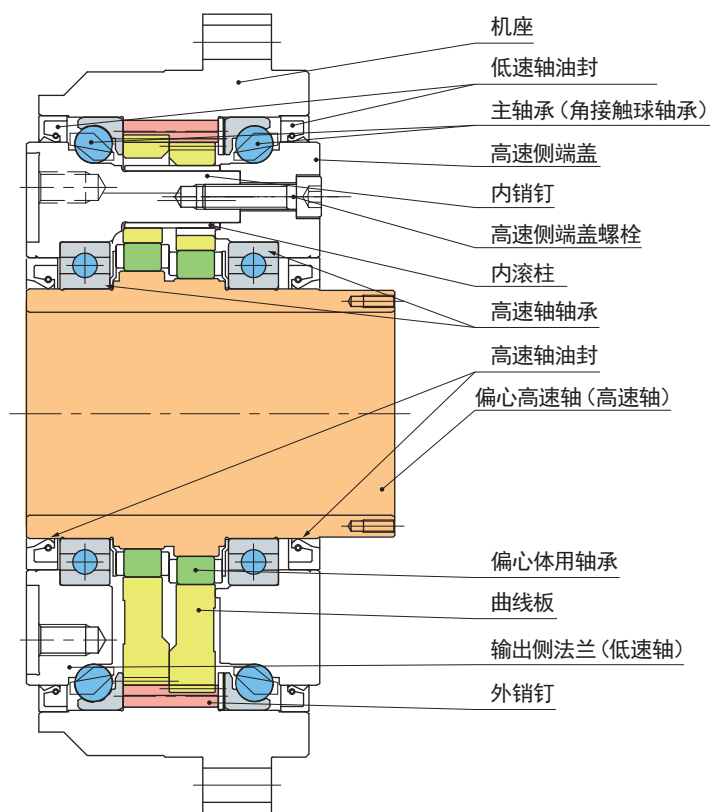


图1 C15、C25、C35、C45

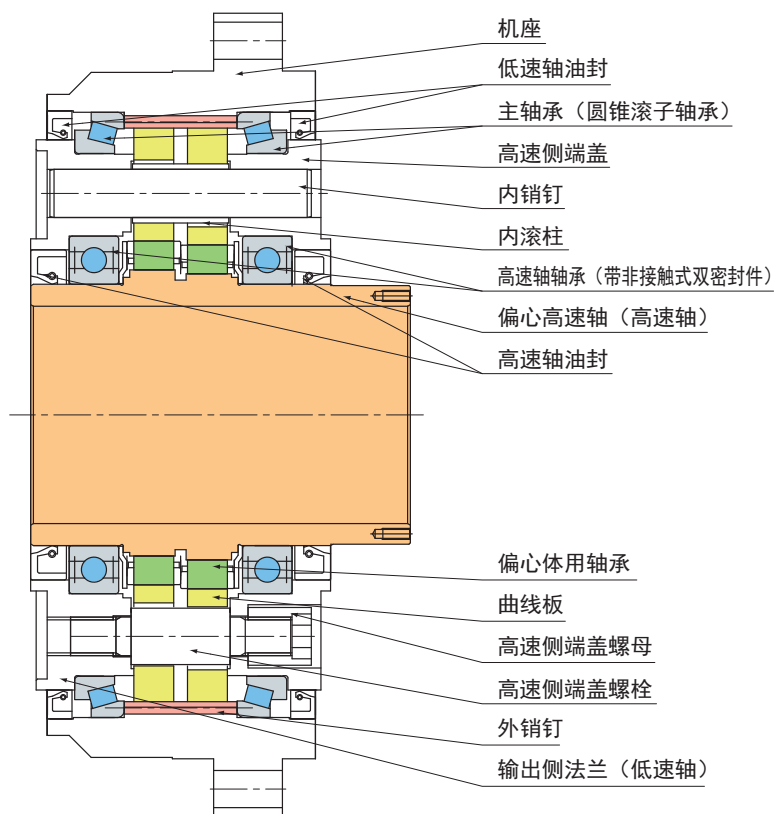
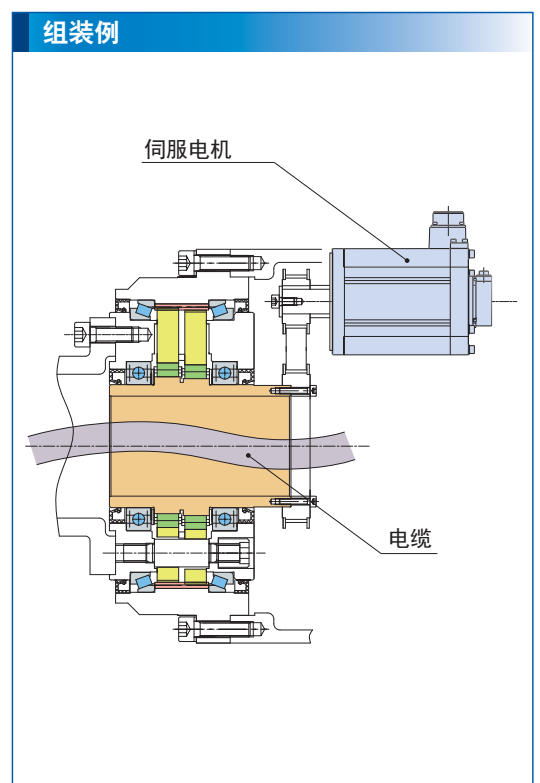
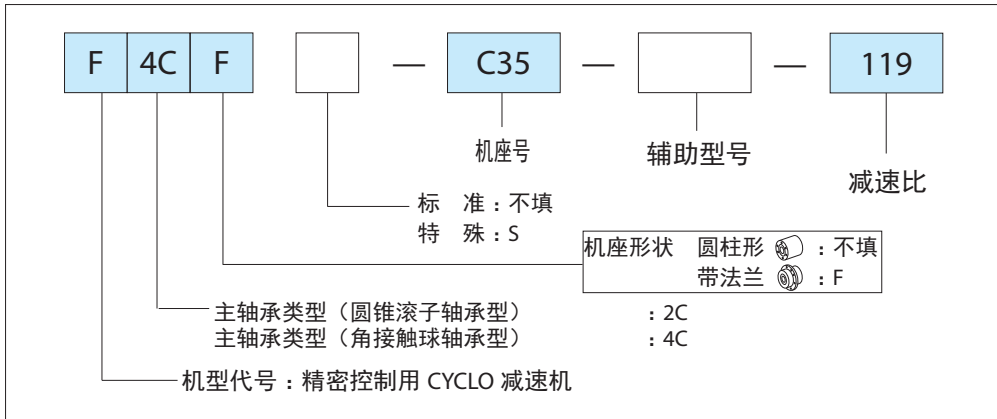


图2 C55、C65



3. 型号说明



4. 产品构成

● : 可生产范围

主型号	机座号	减速比		
		59	89	119
F4CF	C15	●	●	●
F4C	C25	●	●	●
F4CF	C35	●	●	●
F4CF	C45	●	●	●
F2CF	C55	●	●	●
F2CF	C65	●	●	●

5. 旋转方向和速度比

根据固定、输入及输出位置的不同，旋转方向、速度比如图 3 所示。

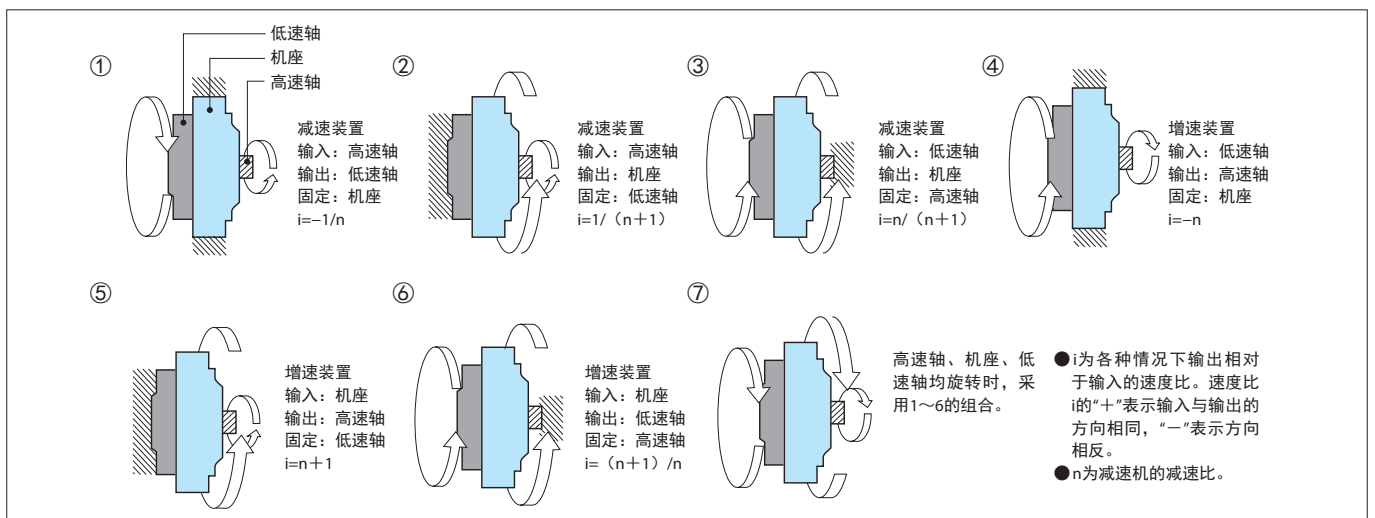


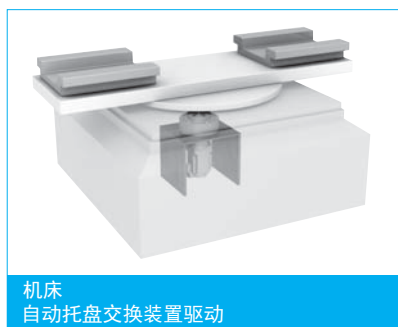
图 3

6. 标准规格

润滑方式	润滑脂润滑 出厂时已封入了润滑脂。详细内容请参见 12-4. “润滑”。	
环境条件	环境温度	-10 ~ +40℃（根据所用电机的转速和扭矩，也可能出现起动不良的情况。因此，在 -10 ~ 0℃附近使用时请咨询本公司）
	环境湿度	85%以下，但无结露
	海拔高度	海拔 1000m 以下
	安装环境	无腐蚀性气体、爆炸性气体、蒸汽 无灰尘、通风良好的场所
	设置场所	室内（淋不到水及各种液体的场所） · 在上述以外的条件下安装时，为特殊规格，请咨询本公司。 · 安装在便于进行检查、维护等各种作业的场所。 · 安装在具有足够刚性的构件上。
安装方向	安装方向任意	
涂装	无涂装	

注) 仅在铸件的铸造面上涂覆了改性环氧树脂类底漆。

7. 应用例



8. 额定值

表 1 额定值表（基于输入转速）

输入转速 (r/min)			2500			2000			1750			1500		
主型号	机座号	减速比	额定扭矩 (上行 / N·m) (下行 / kgf·m)	输出 转速 (r/min)	输入 功率 (kW)	额定扭矩 (上行 / N·m) (下行 / kgf·m)	输出 转速 (r/min)	输入 功率 (kW)	额定扭矩 (上行 / N·m) (下行 / kgf·m)	输出 转速 (r/min)	输入 功率 (kW)	额定扭矩 (上行 / N·m) (下行 / kgf·m)	输出 转速 (r/min)	输入 功率 (kW)
F4CF	C15	59	193 19.7	42.4	1.14	207 21.1	33.9	0.98	215 22	29.7	0.89	225 22.9	25.4	0.80
		89	193 19.7	28.1	0.76	207 21.1	22.5	0.65	215 22	19.7	0.59	225 22.9	16.9	0.53
		119	193 19.7	21.0	0.57	207 21.1	16.8	0.48	215 22	14.7	0.44	225 22.9	12.6	0.40
F4C	C25	59	370 37.7	42.4	2.19	396 40.4	33.9	1.87	412 42	29.7	1.70	432 44.0	25.4	1.53
		89	370 37.7	28.1	1.45	396 40.4	22.5	1.24	412 42	19.7	1.13	432 44.0	16.9	1.01
		119	370 37.7	21.0	1.08	396 40.4	16.8	0.93	412 42	14.7	0.84	432 44.0	12.6	0.76
F4CF	C35	59				754 76.9	33.9	3.56	785 80	29.7	3.24	822 83.8	25.4	2.91
		89				754 76.9	22.5	2.36	785 80	19.7	2.15	822 83.8	16.9	1.93
		119				754 76.9	16.8	1.77	785 80	14.7	1.61	822 83.8	12.6	1.44
F4CF	C45	59							1275 130	29.7	5.27	1336 136	25.4	4.73
		89							1275 130	19.7	3.50	1336 136	16.9	3.14
		119							1275 130	14.7	2.61	1336 136	12.6	2.35
F2CF	C55	59										2055 209	25.4	7.28
		89										2055 209	16.9	4.83
		119										2055 209	12.6	3.61
F2CF	C65	59												
		89												
		119												

表 2 瞬间最大扭矩

机座号	起动停止时的 许用峰值扭矩		许用瞬间最大扭矩	
	(N·m)	(kgf·m)	(N·m)	(kgf·m)
C15	540	55.0	1080	110
C25	1030	105	2060	210
C35	1962	200	3924	400
C45	3188	325	6377	650
C55	4316	440	8633	880
C65	6278	640	12557	1280

1000			750			600			许用最高 输入转速 (r/min)	许用平均输入转速 (r/min)		换算至高速轴 上行 / 转动惯量 ($\times 10^{-4} \text{kg}\cdot\text{m}^2$) 下行 / GD^2 ($\times 10^4 \text{kgf}\cdot\text{m}^2$)	质量 (kg)
额定扭矩 (上行 / $\text{N}\cdot\text{m}$) (下行 / $\text{kgf}\cdot\text{m}$)	输出 转速 (r/min)	输入 功率 (kW)	额定扭矩 (上行 / $\text{N}\cdot\text{m}$) (下行 / $\text{kgf}\cdot\text{m}$)	输出 转速 (r/min)	输入 功率 (kW)	额定扭矩 (上行 / $\text{N}\cdot\text{m}$) (下行 / $\text{kgf}\cdot\text{m}$)	输出 转速 (r/min)	输入 功率 (kW)		50% ED	100% ED		
254 25.9	16.9	0.60	277 28.2	12.7	0.49	296 30.2	10.2	0.42	4000	3200	1600	3.51 14.0	6.0
254 25.9	11.2	0.40	277 28.2	8.4	0.33	296 30.2	6.7	0.28	4000	3200	1600	3.50 14.0	
254 25.9	8.4	0.30	277 28.2	6.3	0.24	296 30.2	5.0	0.21	4000	3200	1600	3.49 14.0	
487 49.7	16.9	1.15	531 54.2	12.7	0.94	568 57.9	10.2	0.81	3500	2900	1450	6.95 27.8	12.5
487 49.7	11.2	0.76	531 54.2	8.4	0.62	568 57.9	6.7	0.53	3500	2900	1450	6.90 27.6	
487 49.7	8.4	0.57	531 54.2	6.3	0.47	568 57.9	5.0	0.40	3500	2900	1450	6.90 27.6	
928 94.6	16.9	2.19	1012 103	12.7	1.79	1082 110	10.2	1.53	2500	2100	1050	28.5 114	21
928 94.6	11.2	1.45	1012 103	8.4	1.19	1082 110	6.7	1.02	2500	2100	1050	28.5 114	
928 94.6	8.4	1.09	1012 103	6.3	0.89	1082 110	5.0	0.76	2500	2100	1050	28.5 114	
1508 154	16.9	3.56	1644 168	12.7	2.91	1758 179	10.2	2.49	2100	1800	900	71.0 284	32
1508 154	11.2	2.36	1644 168	8.4	1.93	1758 179	6.7	1.65	2100	1800	900	70.9 284	
1508 154	8.4	1.77	1644 168	6.3	1.44	1758 179	5.0	1.24	2100	1800	900	70.9 283	
2321 237	16.9	5.48	2530 258	12.7	4.48	2705 276	10.2	3.83	1800	1500	750	114 456	45
2321 237	11.2	3.63	2530 258	8.4	2.97	2705 276	6.7	2.54	1800	1500	750	114 454	
2321 237	8.4	2.72	2530 258	6.3	2.22	2705 276	5.0	1.90	1800	1500	750	114 454	
3713 378	16.9	8.77	4048 413	12.7	7.17	4328 441	10.2	6.14	1700	1400	700	200 799	62
3713 378	11.2	5.82	4048 413	8.4	4.75	4328 441	6.7	4.07	1700	1400	700	199 796	
3713 378	8.4	4.35	4048 413	6.3	3.56	4328 441	5.0	3.04	1700	1400	700	199 796	

: 50%ED 使用范围 : 100%ED 使用范围

注) 1. 额定扭矩

额定扭矩表示输出侧法兰上的平均负载扭矩的许用值。输入转速 600r/min 以下时的额定扭矩与 600r/min 时的额定扭矩相同。输入功率为额定扭矩 100% 时的所需输入功率。该值考虑了将 CYCLO 减速机作为减速装置使用时的效率。

2. 许用最高输入转速和许用平均输入转速 (表 1)

虽然可在许用最高输入转速的范围内使用, 但根据运转周期 (%ED) 的不同, 许用平均输入转速会受到限制。
%ED 请参见 P.13 式 11。

3. 起动停止时的许用峰值扭矩 (表 2)

正常起动、停止时作用在输出侧法兰上的峰值扭矩的许用值。

4. 许用瞬间最大扭矩 (表 2)

因紧急停止或外部冲击等瞬间作用在输出轴上的最大扭矩的许用值。
表示在全寿命周期中作用 103 次时的值。

5. 转动惯量、 GD^2 (表 1)

表示相对于各机型高速轴的转动惯量及 GD^2 的值。将这些值换算为惯矩 ($\text{kgf}\cdot\text{m}\cdot\text{sec}^2$) 时, 转动惯量请用 $g(9.8\text{m}/\text{sec}^2)$ 、 GD^2 请用 $4g(4\times 9.8\text{m}/\text{sec}^2)$ 相除。

6. 对于表中未列出的转速, 额定扭矩请用下式补充计算。

$$T_N = T_{600} \left(\frac{600}{N} \right)^{0.3}$$

T_N : 输出转速 N 时的额定扭矩
 T_{600} : 输出转速 600 r/min 时的额定扭矩

9. 各种性能

9-1. 刚性和传递损失

- 滞后曲线 : 固定高速轴，在输出侧法兰上慢慢施加扭矩，到达额定值后进行卸载，在此过程中负载与输出侧法兰扭转角的关系
- 传递损失 : 额定扭矩 × ±3% 负载时的扭转角
- 弹簧常数 : 在滞后曲线上，将额定扭矩 × 50% 的点与额定扭矩的点这两点连接而成的直线的斜率

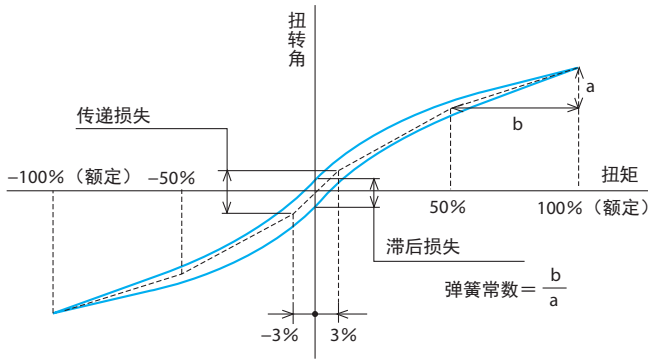


图4 滞后曲线

9-2. 空载运转扭矩

空载运转扭矩是指在空载状态下，使减速机旋转所需的高速轴侧的扭矩。

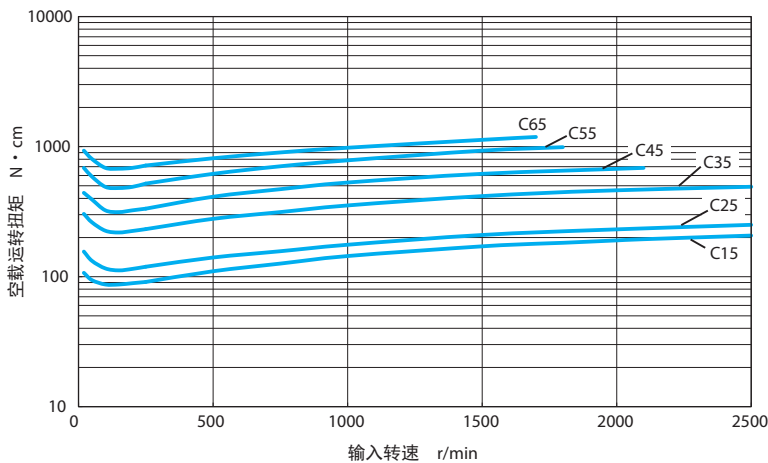


图5 空载运转扭矩值

注) 1. 图5所示为磨合运转后的平均值。

2. 测定条件

箱体温度	约 30°C
润滑	本公司标准润滑脂

表3 性能值

机座号	额定扭矩 输入1750r/min 上行: N·m 下行: kgf·m	传递损失		弹簧常数 上行: N·m/arc min 下行: kgf·m/arc min
		测定扭矩 (±) 上行: N·m 下行: kgf·m	传递损失 arc min	
C15	215	6.5	1.0	77
	22	0.66		7.8
C25	412	12.4		128
	42	1.26		13
C35	785	23.5		294
	80	2.40		30
C45	1275	38.3	491	
	130	3.90	50	
C55	1962	58.9	687	
	200	6.00	70	
C65	3139	94.2	1030	
	320	9.60	105	

注) arc min 表示角度“分”。
弹簧常数为平均值(代表值)。

• 扭转角计算例

以机座号 C35 为例，计算单向作用扭矩时的扭转角。

- (1) 负载扭矩为 15N·m 时
(负载扭矩位于传递损失区域时)

$$\theta = \frac{15}{23.5} \times \frac{1}{2} = 0.32 \text{ arc min}$$

- (2) 负载扭矩为 600N·m 时

$$\theta = \frac{1}{2} + \frac{600 - 23.5}{294} = 2.5 \text{ arc min}$$

9-3. 增速启动扭矩

增速启动扭矩是指在空载状态下，从输出侧启动减速机所需的扭矩。

表 4 增速启动扭矩值

机座号	增速启动扭矩	
	N · m	kgf · m
C15	37	3.8
C25	59	6.0
C35	118	12
C45	147	15
C55	245	25
C65	343	35

注) 1. 表 4 列出了磨合运转后的平均值。
2. 润滑：本公司标准润滑脂

9-4. 效率

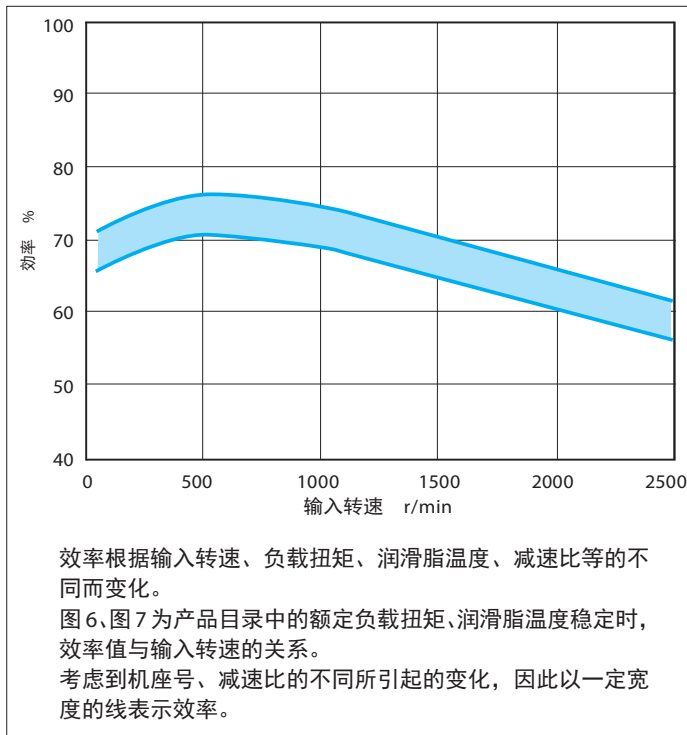


图 6 效率曲线 (机座号 C15、C25、C35、C45)

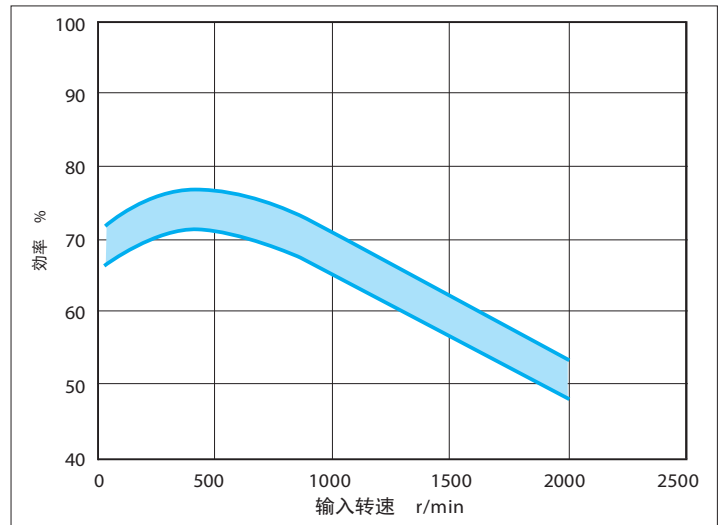


图 7 效率曲线 (机座号 C55、C65)

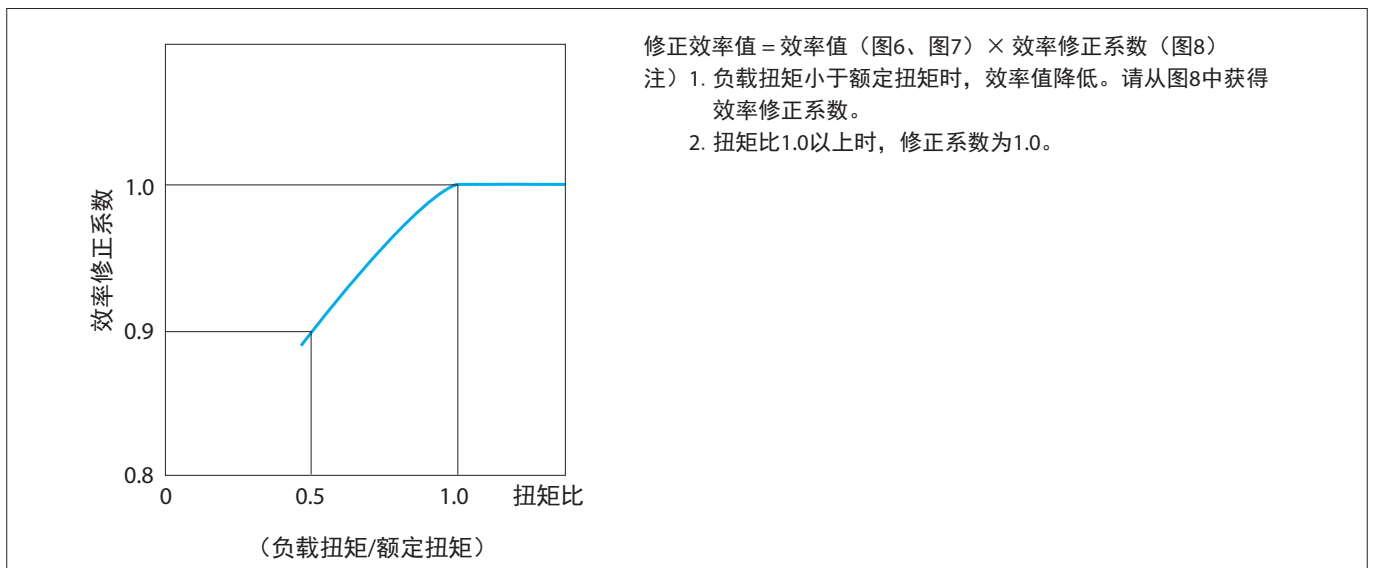


图 8 效率修正曲线

9-5. 高速轴径向负载、轴向负载

高速轴上装有齿轮或带轮时，使用时应确保径向负载、轴向负载不超过许用值。

高速轴的径向负载、轴向负载请根据以下公式（①~③）计算。

①径向负载 Pr

$$Pr = \frac{T\ell}{R} \leq \frac{Pro}{Lf \cdot Cf \cdot Fs_1} \quad [N, kgf] \quad (式 1)$$

②轴向负载 Pa

$$Pa \leq \frac{Pao}{Cf \cdot Fs_1} \quad [N, kgf] \quad (式 2)$$

③径向负载和轴向负载同时存在时

$$\left(\frac{Pr \cdot Lf}{Pro} + \frac{Pa}{Pao} \right) \cdot Cf \cdot Fs_1 \leq 1 \quad (式 3)$$

Pr : 实际径向负载 [N, kgf]

$T\ell$: 减速机高速轴上的实际传递扭矩 [N·m, kgf·m]

R : 链轮、齿轮、带轮等的节圆半径 [m]

Pro : 许用径向负载 [N, kgf] (表 5)

Pa : 实际轴向负载 [N, kgf]

Pao : 许用轴向负载 [N, kgf] (表 6)

Lf : 负载位置系数 (表 7)

Cf : 连接系数 (表 8)

Fs_1 : 冲击系数 (表 9)

表 5 许用径向负载 Pro (上行 : N / 下行 : kgf)

机座号	输入转速 r/min						
	2500	2000	1750	1500	1000	750	600
C15	384	453	491	534	655	748	825
	39	46	50	54	67	76	84
C25	523	563	589	620	709	781	841
	53	57	60	63	72	80	86
C35		657	687	723	828	911	981
		67	70	74	84	93	100
C45			785	826	946	1041	1121
			80	84	96	106	114
C55				981	1123	1236	1332
				100	114	126	136
C65					1419	1561	1682
					145	159	171

表 6 许用轴向负载 Pao (上行 : N / 下行 : kgf)

机座号	输入转速 r/min						
	2500	2000	1750	1500	1000	750	600
C15	432	479	509	546	658	751	832
	44	49	52	56	67	77	85
C25	540	589	628	677	824	942	1040
	55	60	64	69	84	96	106
C35		746	795	863	1040	1197	1334
		76	81	88	106	122	136
C45			912	981	1197	1373	1530
			93	100	122	140	156
C55				1481	1785	2050	2276
				151	182	209	232
C65					2570	2953	3286
					262	301	335

表 7 负载位置系数 Lf

L (mm)	机座号					
	C15	C25	C35	C45	C55	C65
5	0.79	0.80	0.76	0.75	0.73	0.73
10	0.86	0.86	0.81	0.79	0.77	0.77
15	0.93	0.92	0.86	0.83	0.80	0.80
20	1.00	0.98	0.90	0.87	0.84	0.84
25	1.25	1.14	0.95	0.91	0.88	0.87
30	1.50	1.36	1.00	0.95	0.91	0.90
35	1.75	1.59	1.17	0.99	0.95	0.94
40	2.00	1.82	1.33	1.11	0.99	0.97
45	2.25	2.05	1.50	1.25	1.07	1.02
50	2.50	2.27	1.67	1.39	1.19	1.14
60	3.00	2.73	2.00	1.67	1.43	1.36
70				1.94	1.67	1.59
80					1.90	1.82
$Lf=1$ 时的 L (mm)	20	22	30	36	42	44

表 8 连接系数 Cf

连接方式	Cf
链条	1
齿轮	1.25
同步带	1.25
V形带	1.5

表 9 冲击系数 Fs_1

冲击程度	Fs_1
几乎无冲击	1
轻微冲击	1 ~ 1.2
剧烈冲击	1.4 ~ 1.6

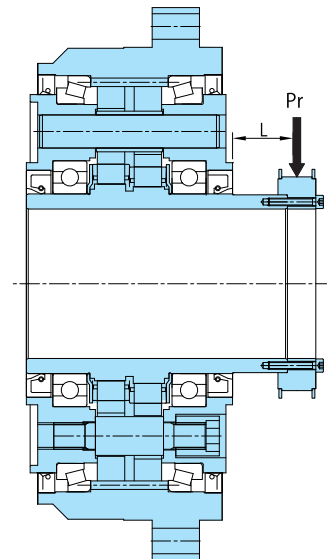


图 9 高速轴负载位置

10. 主轴承

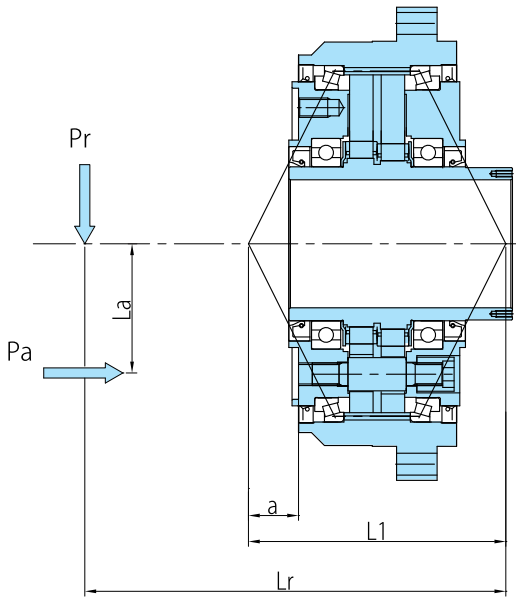


图 10 各负载点间跨距
注) $L_r > 4 \times L_1$ 时, 请咨询本公司。

1. 力矩刚性

表示由外部施加的力矩所产生的输出侧法兰的倾斜刚性。

外部力矩 M

$$M = Pr \cdot L_r + Pa \cdot L_a \quad \text{..... (式 4)}$$

2. 许用力矩、许用轴向负载

外部力矩及外部轴向负载请根据 (式 5)(式 6) 及图 10 确认。

等效力矩 M_e

$$M_e = C_f \cdot F_{s1} \cdot Pr \cdot L_r + C_f \cdot F_{s1} \cdot Pa \cdot L_a \quad \text{..... (式 5)}$$

等效轴向负载 P_{ae}

$$P_{ae} = C_f \cdot F_{s1} \cdot Pa \quad \text{..... (式 6)}$$

C_f : 连接系数 [表 13]

F_{s1} : 冲击系数 [表 14]

P_r : 实际径向负载 (N, kgf)

P_a : 实际轴向负载 (N, kgf)

表 10 负载点间跨距 (mm)

机座号	负载点间跨距	
	L_1 (mm)	a (mm)
C15	130.6	33.2
C25	162.0	43.3
C35	196.2	54.9
C45	226.3	63.9
C55	191.8	41.9
C65	211.8	46.4

表 11 力矩刚性

机座号	力矩刚性	
	(N · m/arc min)	(kgf · m/arc min)
C15	584	59.5
C25	956	97.5
C35	1668	170
C45	2649	270
C55	3924	400
C65	5690	580

表 12 许用力矩、许用轴向负载

机座号	许用力矩		许用轴向负载	
	(N · m)	(kgf · m)	(N)	(kgf)
C15	1069	109	3924	400
C25	1850	188	7848	800
C35	2850	290	10791	1100
C45	4316	440	10791	1100
C55	6082	620	10791	1100
C65	8829	900	13734	1400

表 13 连接系数 C_f

连接方式	C_f
链条	1
齿轮	1.25
同步带	1.25
V 形带	1.5

表 14 冲击系数 F_{s1}

冲击程度	F_{s1}
几乎无冲击	1
轻微冲击	1 ~ 1.2
剧烈冲击	1.4 ~ 1.6

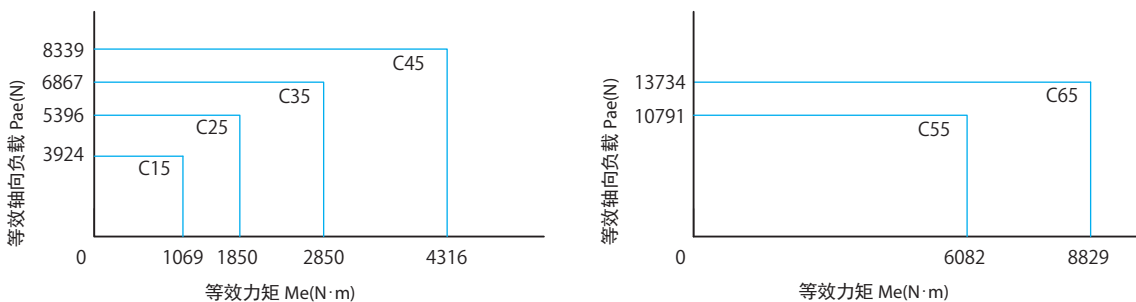
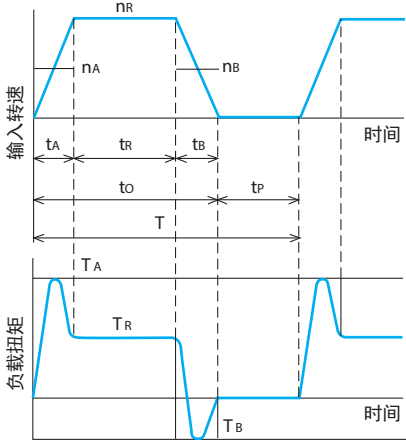


图 11 许用力矩、许用轴向负载曲线图

11. 选型

11-1. 选型的流程图及计算公式

图 12 负载模式



- na : 加速时平均输入转速
- nr : 恒定运转时输入转速
- nb : 减速时平均输入转速
- ta : 加速时间
- tr : 恒定运转时间
- tb : 减速时间
- to : 运转时间
- tp : 休止时间
- T : 运转周期
- TA : 起动时最大扭矩
- TR : 恒定运转时扭矩
- TB : 停止时最大扭矩

图 12 中

$$n_A = \frac{n_R}{2}$$

图 12 中

$$n_B = \frac{n_R}{2}$$

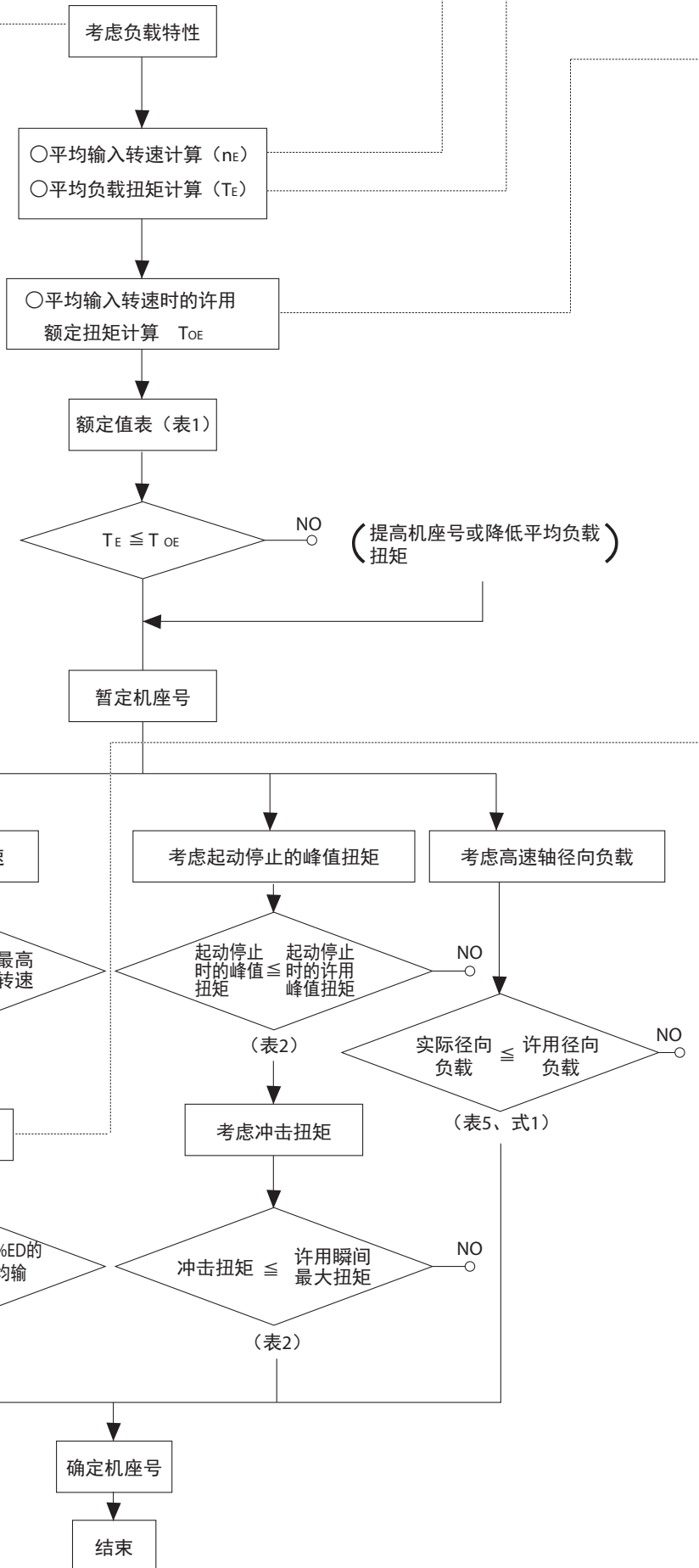


图 12 负载模式时的计算

○ 平均输入转速 $n_E = \frac{t_A \cdot n_A + t_R \cdot n_R + t_B \cdot n_B}{t_o} \dots\dots\dots$ (式 8)

○ 平均负载扭矩 $T_E = \left(\frac{t_A \cdot n_A \cdot T_A^{10/3} + t_R \cdot n_R \cdot T_R^{10/3} + t_B \cdot n_B \cdot T_B^{10/3}}{t_o \cdot n_E} \right)^{0.3} \times F_{S2} \dots\dots\dots$ (式 9)

○ 平均输入转速时的许用额定扭矩 $T_{OE} = \left(\frac{600}{n_E} \right)^{0.3} \times T_o \dots\dots\dots$ (式 10)

T_o : 600r/min时的额定值(表2)
 $n_E < 600r/min$ 时, 请将 T_{OE} 设为600r/min时的额定值(T_o)。

○ %ED $\%ED = \frac{t_o}{T} \times 100 \dots\dots\dots$ (式 11)

计算%ED时的最长运转周期为10分钟。超过该值时按 $T=10$ (分钟)进行计算。

表 15 F_{S2} 负载系数

负载条件	F_{S2}
几乎无冲击	1
轻微冲击	1 ~ 1.2
剧烈冲击	1.4 ~ 1.6

11-2. 选型例

对于以下规格, 假定采用 F4C-C25-119 后进行确认。

(规格)	T_A : 起动时峰值扭矩	600N · m	t_A : 加速时间	0.3sec
	T_R : 恒定运转时扭矩	250N · m	t_R : 恒定运转时间	3.0sec
	T_B : 停止时峰值扭矩	400N · m	t_B : 减速时间	0.3sec
	冲击扭矩 : 1700N · m 在全寿命周期中作用 1000 次		t_P : 休止时间	3.6sec
	n_A : 加速时平均输入转速	1250r/min	t_o : 运转时间	3.6sec
	n_R : 恒定运转时输入转速	2500r/min	T : 运转周期	7.2sec
	n_B : 减速时平均输入转速	1250r/min	高速轴向负载: 同步带驱动、冲击小、距轴端25mm的位置处为196N	
			低速轴向负载: 齿轮连接、冲击小、距法兰面55mm的位置处为4116N	

假设用于机器人的腕关节驱动时几乎无冲击。

(计算) 平均输入转速 $n_E = \frac{0.3 \times 1250 + 3.0 \times 2500 + 0.3 \times 1250}{3.6} = 2292 (r/min)$

平均负载扭矩 $T_E = \left(\frac{0.3 \times 1250 \times 600^{10/3} + 3.0 \times 2500 \times 1250^{10/3} + 0.3 \times 1250 \times 400^{10/3}}{3.6 \times 2292} \right)^{0.3} \times 1 = 306 (N \cdot m)$

○ 平均输入转速时的许用额定扭矩 $T_{OE} = \left(\frac{600}{2292} \right)^{0.3} \times 568 = 380 (N \cdot m) \geq 306 (N \cdot m) \rightarrow$ 机座号暂定为 F2C-C25-119。

○ 计算 %ED $\%ED = \frac{3.6}{7.2} \times 100 = 50\%$

○ 校核最高输入转速 2500 (r/min) < 3500 (r/min) (表 1)

○ 校核平均输入转速 2292 (r/min) at 50% ED < 2900 (r/min) at 50% ED (表 1)

○ 校核起动停止时的峰值扭矩 600 (N · m) < 1030 (N · m) (表 2)

○ 校核冲击扭矩 1700 (N · m) < 2060 (N · m) (表 2)

○ 考虑系数后的高速轴许用径向负载

$Pro = 538N = 841 \times (600/2292)^{1/3}, L_f = 1.08, C_f = 1.25, F_{S1} = 1.2$

$\frac{Pro}{L_f \times C_f \times F_{S1}} = \frac{538}{1.08 \times 1.25 \times 1.2} = 332 (N) > 196 (N)$ (表 5、式 1)

○ 校核许用力矩

$L_r = 55 + L_1 - a = 55 + 162 - 43.3 = 173.7$

考虑系数后的外部力矩

$C_f = 1.25, F_{S1} = 1.2, M = C_f \times F_{S1} \times Pr \times L_r = 1.25 \times 1.2 \times 4116 \times 173.7 \times 10^{-3} = 1072 (N \cdot m) < 1850 (N \cdot m)$

根据以上讨论, 最终选择 F4C-C25-119。

12. 设计注意事项

12-1 组装方法

- 组装输入构件（带轮、齿轮等）时，请使用镶嵌部 (C)。
- 组装减速机输出侧法兰时，请使用镶嵌部 (B)；组装箱体时，请使用镶嵌部 (A)。

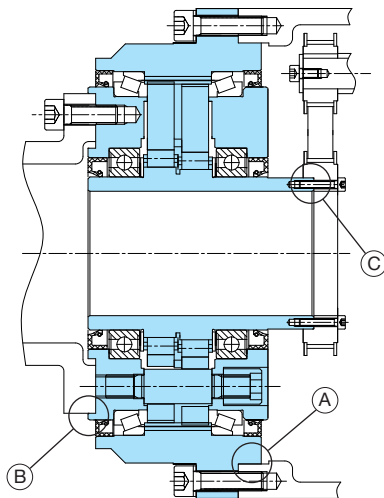


图 13 组装方法

12-2. 螺栓紧固扭矩、许用传递扭矩

(1) 螺栓的许用传递扭矩

用螺栓连接 CYCLO 减速机的输出侧法兰及减速部、偏心高速轴部时的螺栓数量、尺寸及紧固扭矩如表 16 所示。此时，可传递表 16 的许用瞬间最大扭矩。

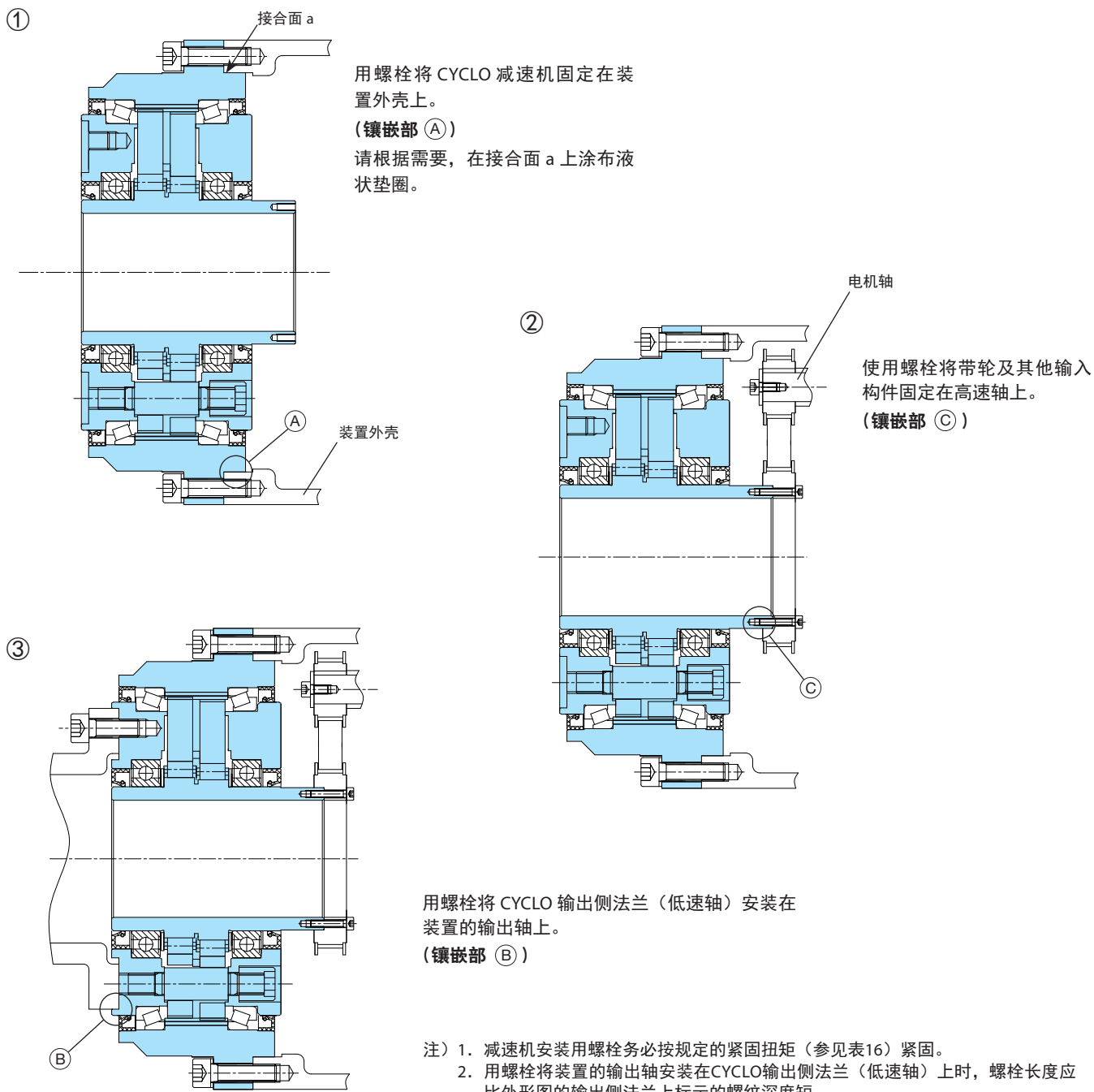
表 16 螺栓紧固扭矩、许用传递扭矩

机座号	输出侧法兰连接					减速部连接				
	螺栓数量 - 尺寸	螺栓紧固扭矩		螺栓的许用传递扭矩		螺栓数量 - 尺寸	螺栓紧固扭矩		螺栓的许用传递扭矩	
		N·m	kgf·cm	N·m	kgf·cm		N·m	kgf·cm	N·m	kgf·cm
C15	16-M6	13.6	139	1252	128	12-M6	13.6	139	1520	155
C25	12-M8	33.4	340	2080	212	12-M8	33.4	340	3178	324
C35	12-M10	65.7	670	4267	435	8-M10	65.7	670	4670	476
C45	12-M12	114	1160	7191	733	8-M12	114	1160	7760	791
C55	12-M14	181	1850	10919	1113	12-M12	114	1160	13008	1326
C65	12-M16	284	2890	16893	1722	16-M12	114	1160	19404	1978

机座号	偏心高速轴部				
	螺栓数量 - 尺寸	螺栓紧固扭矩		螺栓的许用传递扭矩	
		N·m	kgf·cm	N·m	kgf·cm
C15	6-M3	1.67	17	57	5.8
C25	6-M3	1.67	17	69	7.0
C35	6-M4	3.92	40	157	16
C45	6-M4	3.92	40	196	20
C55	8-M5	8.04	82	481	49
C65	12-M5	8.04	82	785	80

- 螺栓：内六角螺栓 JIS B 1176 强度等级 10.9
- 防松措施：请使用粘结剂（LOCTITE 262 等）或碟簧垫圈（JIS B 1251、2 类）。
- 支承面摩擦痕措施：减速部连接时请使用碟簧垫圈（JIS B1251、2H）。
- 摩擦系数：0.15

12-3. 组装步骤



注) 1. 减速机安装用螺栓务必按规定的紧固扭矩 (参见表16) 紧固。
2. 用螺栓将装置的输出轴安装在CYCLO输出侧法兰 (低速轴) 上时, 螺栓长度应比外形图的输出侧法兰上标示的螺纹深度短。

推荐液状垫圈: ThreeBond株式会社制液状垫圈 ThreeBond 1215

图 14 组装步骤

12-4. 润滑

- 本减速机在出厂前已封入协同油脂 (株) Multemp FZ No.00。
- 润滑脂的更换周期为每运转 20000 小时或 3 ~ 5 年更换一次。

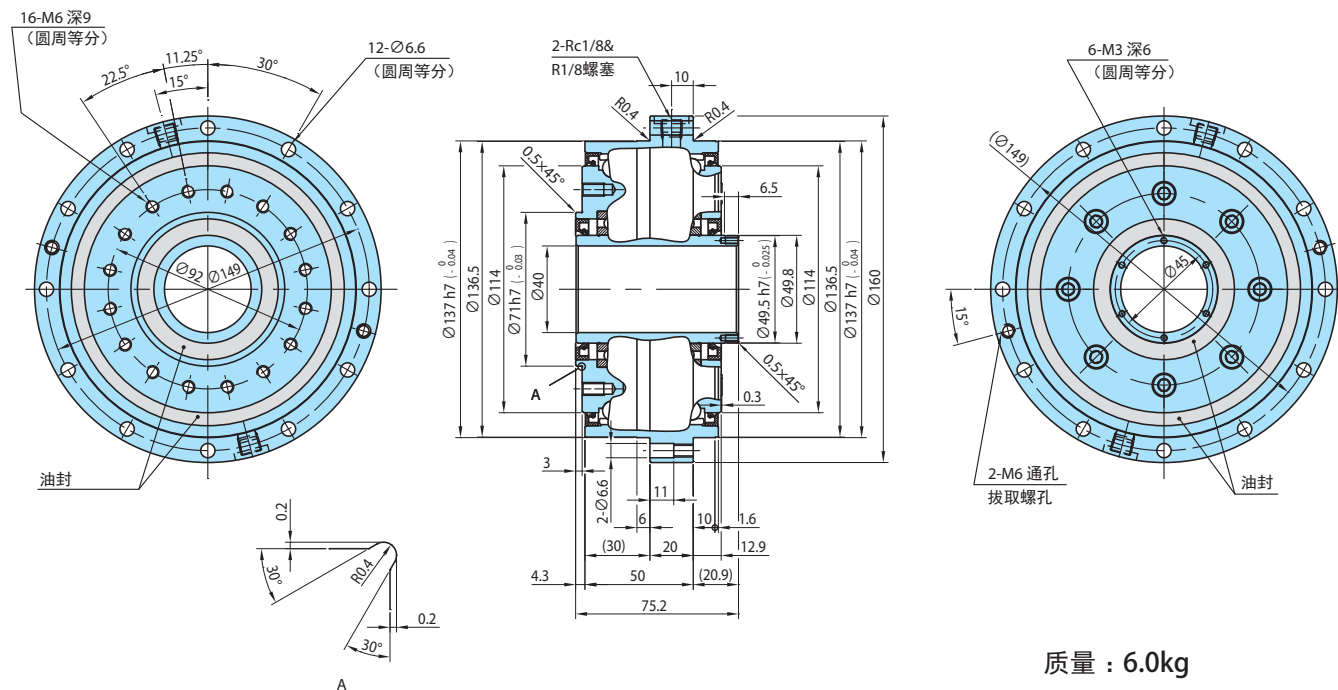
表 17 润滑脂量

(单位: g)

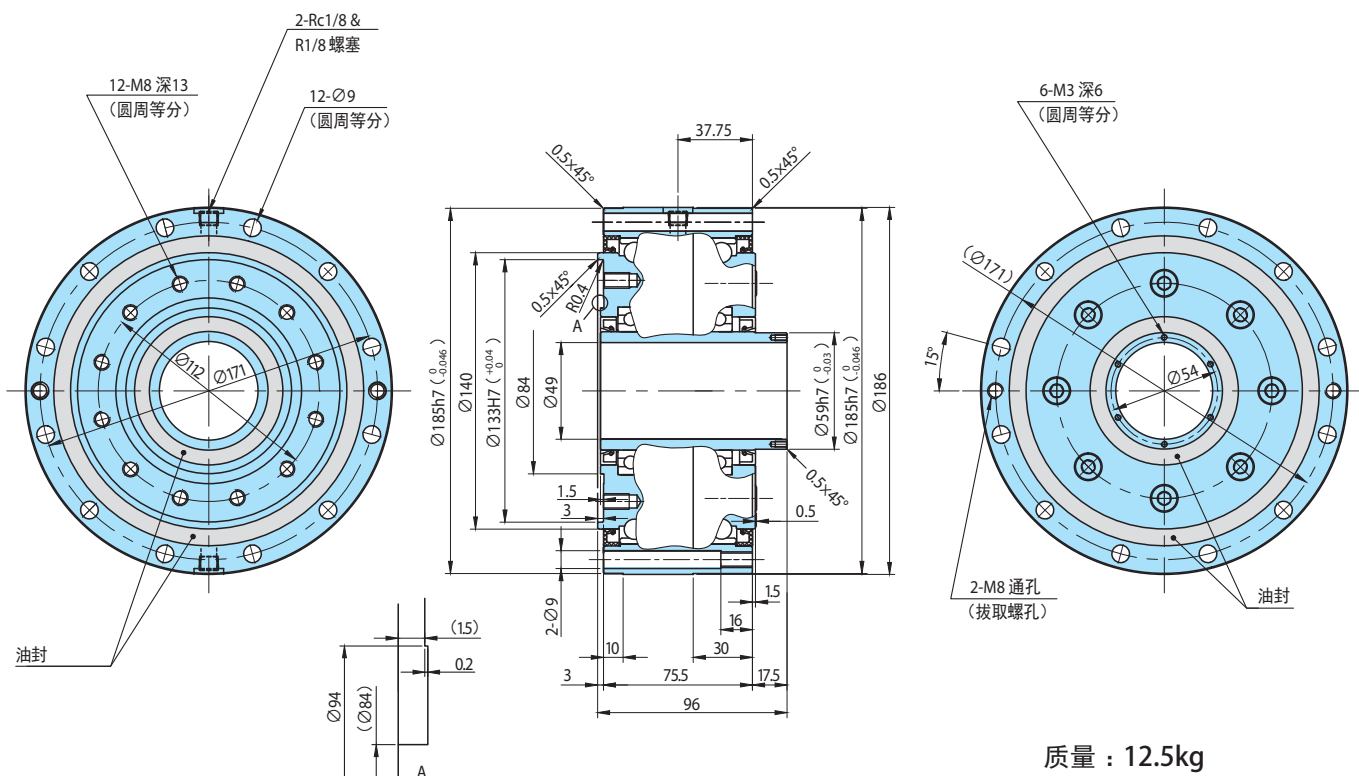
机座号	C15	C25	C35	C45	C55	C65
润滑脂量	45	75	110	170	200	300

13. 外形尺寸图

F4CF-C15

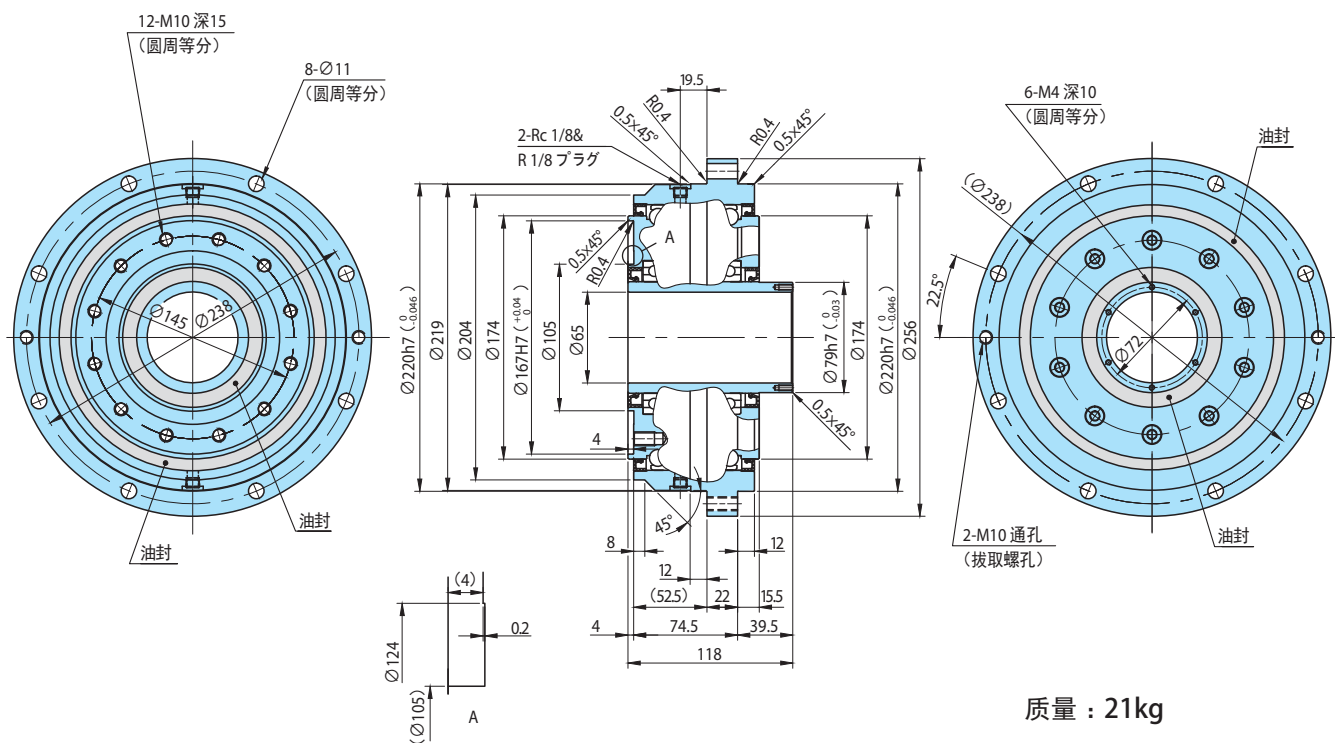


F4C-C25

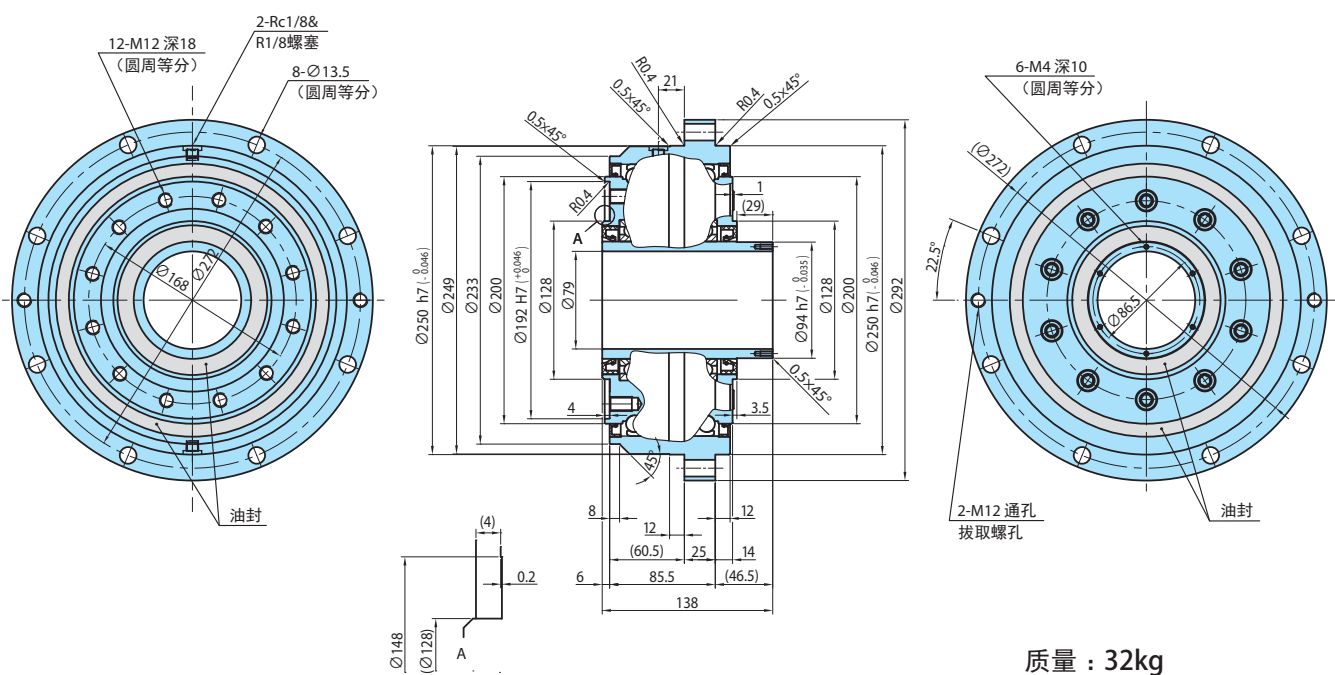


外形尺寸图

F4CF-C35

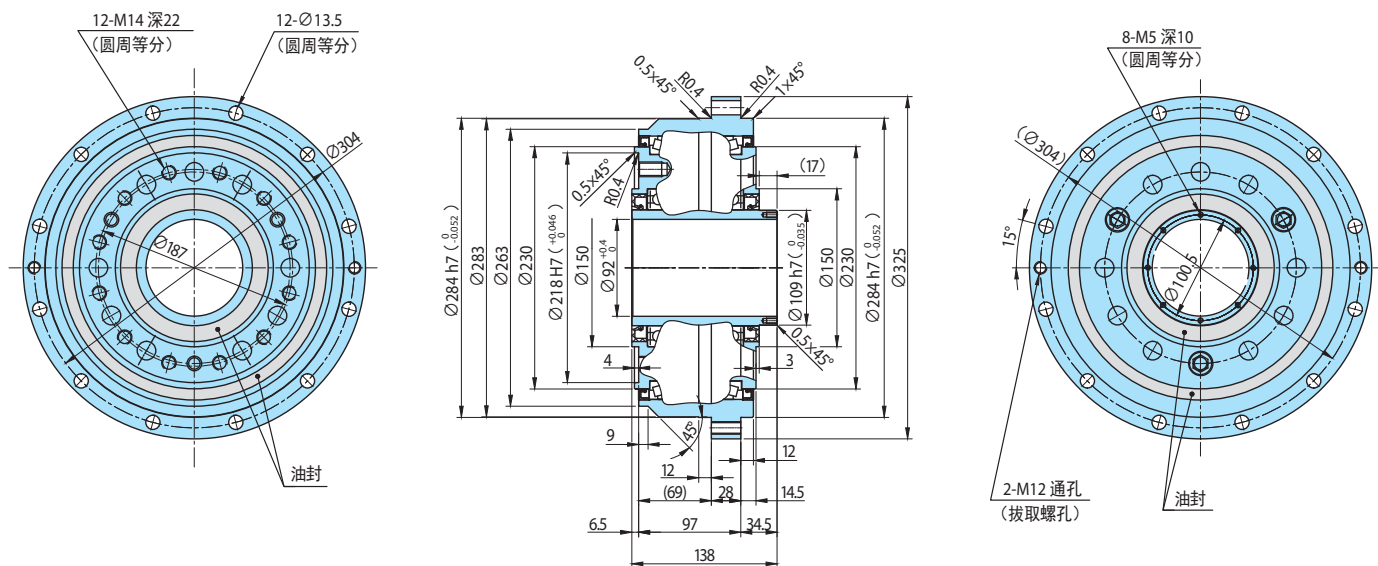


F4CF-C45



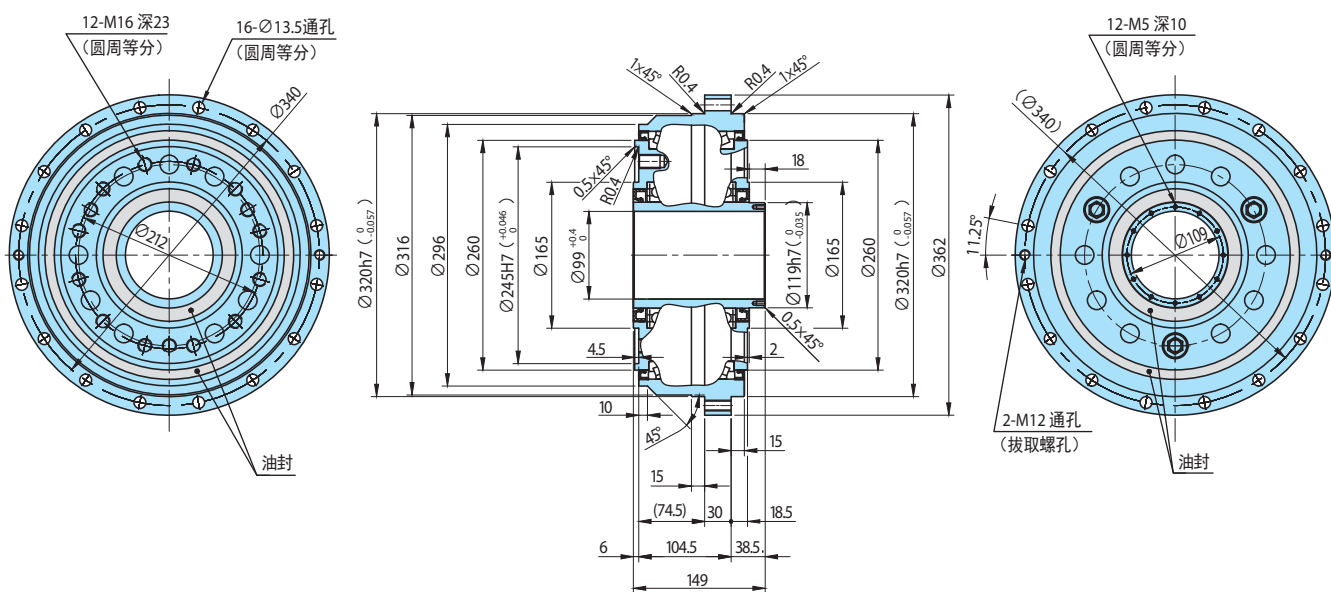
外形尺寸图

F2CF-C55



质量 : 45kg

F2CF-C65



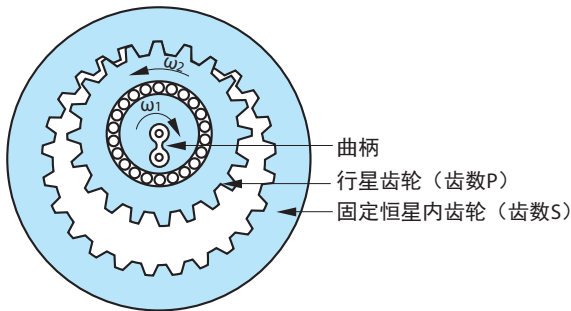
质量 : 62kg

14. 工作原理

CYCLO 减速机在原理上由以下 2 个机构组成。

- ☆具有次摆线类曲线齿形、齿数差为 1 的内接式行星齿轮机构
- ☆具有圆弧齿形的等速内齿轮机构

图 15 内接式行星齿轮机构

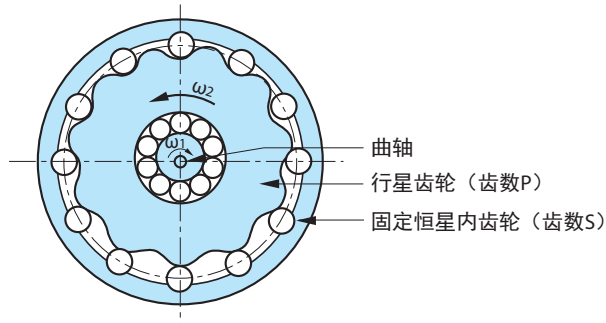


在图15所示的内接式行星齿轮装置中，角速度 ω_1 、 ω_2 的关系根据行星齿轮理论由下式表示。

$$\omega_2 / \omega_1 = 1 - S / P = - (S - P) / P$$

上式中，若 $S - P = 1$ （齿数差为1），则 $\omega_2 / \omega_1 = -1 / P$ ，旋转方向为反转、减速比最大。但一般的渐开线齿形由于会产生齿顶冲突，采用1个齿数差不能有效地利用该机构。

图 16 一齿差行星齿轮机构

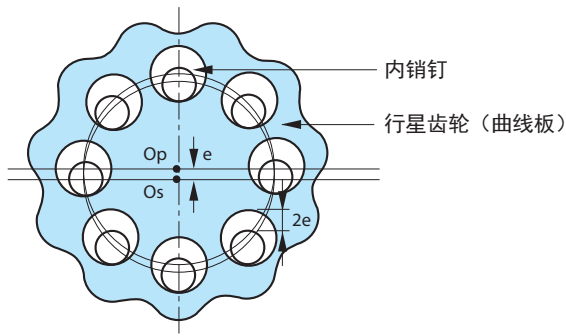


CYCLO 减速机为了解决这个问题，如图 16 所示，采取了以下措施：

- (I) 内齿轮采用圆弧齿形
- (II) 行星齿轮采用行星次摆线平行曲线

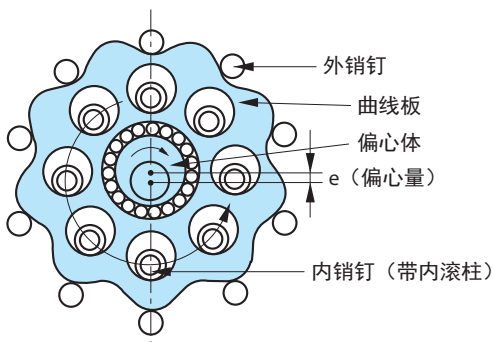
这样，获得了无齿顶冲突、同时啮合齿数最多的一齿差内接式行星齿轮。

图 17 等速内齿轮机构



行星齿轮（曲线板）在高速公转（ ω_1 ）的同时进行低速自转（ ω_2 ）。CYCLO 减速机采用具有图 17 所示圆弧齿形的等速内齿轮机构，只有减速的自转才由内销钉输出。由于内销钉等分配置在与曲轴（高速轴）中心 O_s 同心的圆上，同时又将它们紧紧地插入低速轴内，这样就能很容易地实现高速低速轴同心。

图 18 CYCLO 减速机的结构模型



通过巧妙地组合以上 2 个机构，并在圆弧齿形上安装滚柱，就得到了图 18 所示的 CYCLO 减速机。

利用滚柱将滑动接触转变为滚动接触，因此机械损失很小，可获得极高的齿轮效率。

15. 其他

本资料中列出的规格是根据本公司的评价方法所确定的。关于组装到装置后的性能及耐久性，请在考虑现场使用条件等的基础上，由用户通过实际设备进行评价，确认无问题后再使用本产品。

本产品发生故障时的分解、检查、修理及翻修，需要使用特殊的工夹具并由本公司具备专业知识的熟练维修人员进行，用户绝对不可擅自实施。

本资料中的规格、尺寸如有变更恕不预告。

保修标准

本公司所交付产品的保修范围，仅限于本公司生产的产品。

保修期限	出厂后 18 个月或运转后 12 个月（仅限于新购品，以其中时间较短者为准）。
保修内容	在保修期限内，若按本资料的要求进行了正确安装、连接以及维护管理，且按本资料中记载的规格或另行协商的条件进行正常运转的，当本产品发生故障时，除下列非保修项目外，将由本公司判断，无偿给予修理或更换。 但是，若本产品是与用户的其他装置等连接在一起的，则从该装置拆下、安装到该装置及其他附带的施工费用、运输费用以及对用户造成的机会损失、营业损失、其他间接损失，本公司均不提供补偿。
非保修项目	下列各项均不在保修范围以内。 1. 本产品的安装、与其他装置的连接不当所引起的故障。 2. 对本产品的保管未按本公司规定的保管要领书中的要领加以实施等，维护管理不严格、使用不正确所引起的故障。 3. 超出规格范围运转等本公司无法得知的运转条件、使用状态所引起的故障，或使用了非本公司推荐的润滑油所引起的故障。 4. 用户连接的装置等的缺陷或特殊规格所引起的故障。 5. 对本产品改造或改变结构所引起的故障。 6. 用户提供的零件或指定零件的缺陷所引起的故障。 7. 地震、火灾、水灾、盐害、气体损害、雷击等不可抗力所引起的故障。 8. 即使采用正常的使用方法，轴承、油封等消耗品发生自然消耗、磨损、老化时有关该消耗品的保修。 9. 其他不属于本公司责任范围的事项所引起的故障。

安全注意事项

- 请遵守有关设置场所及使用装置的安全规则。
(劳动安全卫生规则、电气设备技术标准、室内布线规定、工厂防爆方针、建筑基准法等)
- 请选择适合使用环境及用途的产品。
- 用于人员输送装置及升降装置等此类会因产品故障而造成生命或设备重大损失的装置时，请在装置侧设置安全保护装置。
- 用于食品机械、无尘室等需要特别避免油气的装置时，为防止因故障或老化而造成漏油、漏脂，请安装油盘等防损害装置。

住友中国网络

上海总公司
上海市长宁区虹桥路1386号
文广大厦1101室
邮编: 200336
电话: +86(21)34627877
传真: +86(21)34627922

杭州分公司
杭州市凤起路78号杭州国际
假日酒店商务楼408室
邮编: 310003
电话: +86(571)28909729
传真: +86(571)28909730

福州分公司
福州市五一中路88号
平安大厦7F C2单元
邮编: 350001
电话: +86(591)87608527
传真: +86(591)87608617

厦门联络处
厦门市莲前西路811号1401室
邮编: 361009
电话: +86(592)5196266
传真: +86(592)5196266

江西联络处
江西省南昌市建设西路99号星加坡花园
1栋F单元701室
邮编: 330052
电话: +86(791)86521169
传真: +86(791)86521169

沈阳分公司
沈阳市和平区和平北大街69号
总统大厦C座1903室
邮编: 110003
电话: +86(24)22812030
传真: +86(24)22812032

大连办事处
大连市黄河路677号天兴-罗斯福国际
中心写字楼1712室
邮编: 116021
电话: +86(411)84521309
传真: +86(411)84521306

哈尔滨联络处
哈尔滨市香坊区香康街7号
邮编: 150036
电话: 18646118585

长春办事处
吉林省长春市净月区南四环路与临河街
交汇保利香槟C3-2-2205
邮编: 130021
电话: 13504317265

乌鲁木齐联络处
新疆乌鲁木齐天山区光明路
金碧华府A座1705室
邮编: 830002
电话: +86(991)2627211
传真: +86(991)2657211

南京分公司
江苏省南京市中山南路49号
南京商茂世纪广场16楼A4座
邮编: 210005
电话: +86(25)86890102
传真: +86(25)86890121

无锡分公司
无锡市滨湖区万达广场
A区写字楼2011室
邮编: 214000
电话: +86(510)82735106
传真: +86(510)82722686

合肥联络处
合肥市政务区东流路999号
新城国际A座1707室
邮编: 230022
电话: +86(551)63525360
传真: +86(551)62852401

苏州分公司
苏州新区狮山路88号
星河国际中心2111室
邮编: 215011
电话: +86(512)68050638
传真: +86(512)68050568

济南分公司
济南市市中区经四路万达广场
C座1311室
邮编: 250001
电话: +86(531)88119586
传真: +86(531)88119585

青岛分公司
青岛市山东路40号
青岛广发金融大厦1304-C
邮编: 266071
电话: +86(532)86660107
传真: +86(532)86660105

成都分公司
成都市人民南路一段86号
城市之心19楼E座
邮编: 610016
电话: +86(28)86203056
传真: +86(28)86203058

重庆办事处
重庆市九龙坡区火炬大道99号
千叶大厦3栋14-4
邮编: 400010
电话: +86(23)63801662
传真: +86(23)63801660

昆明联络处
昆明市五华区红锦路46号
荷塘月色8幢3单元502室
邮编: 650228
电话: +86(871)63510627
传真: +86(871)63510602

郑州分公司
郑州市金水路24号
润华商务花园A座426室
邮编: 450012
电话: +86(371)63857861
传真: +86(371)63857222

西安分公司
西安市雁塔区高新四路一号
高科广场A座702室
邮编: 710075
电话: +86(29)88365200
传真: +86(29)88365202

烟台联络处
山东烟台开发区
金桥澎湖湾20-1-1002
邮编: 265500
电话: 18660559973

北京分公司
北京市朝阳区西坝河南路1号
金泰大厦2205室
邮编: 100028
电话: +86(10)84854688
传真: +86(10)84854698

石家庄联络处
河北省石家庄新华区誉宏路1号
明珠花苑12-3-502室
邮编: 050000
电话: +86(311)68008684
传真: +86(311)68008684

唐山联络处
唐山市开平区现代装备制造工业区
园区道35号住友重机械(唐山)有限公司
SC T营业部
邮编: 063021
电话: +86(315)3390889
传真: +86(315)3390858

天津分公司
天津市东丽经济开发区
三经路7号
邮编: 300300
电话: +86(22)24980378
传真: +86(22)24985406

太原分公司
太原市万柏林区千峰南路宜佳原上园
小区2号楼2单元1801号
邮编: 030024
电话: +86(351)4695855
传真: +86(351)7925260

武汉分公司
武汉市桥口区桥口路中山大道1号
越秀财务中心1104A
邮编: 430022
电话: +86(27)85710230
传真: +86(27)85728831

长沙分公司
长沙市雨花区万家丽路二段68号
华晨双帆602B室
邮编: 410016
电话: +86(731)84132878
传真: +86(731)84148938

广州分公司
广州市林和西路161号
中泰国际A座1208室
邮编: 511356
电话: +86(20)38288422
传真: +86(20)38288580

温州联络处
温州市瓯海区
高翔路57号
邮编: 325006
电话: 18857791797

宁波联络处
浙江省宁波市海曙区
紫薇新村4栋11号405室
邮编: 315016
电话: 13306687987
传真: +86(574)89021801

香港分公司
香港九龙长沙湾永康街77号
环荟中心1301室
电话: 00852-24601874
传真: 00852-24601882

天津制造中心
天津市东丽经济开发区
三经路7号
邮编: 300300
电话: +86(22)24993501
传真: +86(22)24993507

松江SCL工厂
上海市松江区书崖路301号2幢
邮编: 201600
电话: +86(21)57748866
传真: +86(21)57748511

广州组装中心
广州市永和经济技术开发区
桑田三路2号兴宇物流第1号厂房
邮编: 511356
电话: +86(20)82981073
传真: +86(20)32221017

唐山制造中心
唐山市开平区现代装备制造工业区
园区道35号
邮编: 063021
电话: +86(315)3390880
传真: +86(315)3390939

住友全球其他网络

A s i a / O c e a n i a
Korea
Sumitomo (SHI) Cyclo Drive Korea, Lt(SCK)
Tel:(82)2-730-0151
Taiwan
Tatung SM-Cyclo Co., Ltd.(TSC)
Tel:(886)2-2595-7275
Singapore
Sumitomo (SHI) Cyclo Drive Asia Pacific Pte. (S&A)
Tel:(65)6591-7800
Philippines
SCA Branch Office in Philippines
Tel:(63)2-6800-6500
Vietnam
SCA Representative Office in Hanoi
Tel:(84)4-3767-2716
Malaysia
SM-Cyclo (Malaysia) Sdn. Bhd.(SMMA)
Tel:(60)3-8061-2909
Thailand
SM-Cyclo (Thailand) Co., Ltd(SMTH)
Tel:(66)2-670-0998

Australia
SM-Cyclo (Australia) Pty., Lt(SMA U)
Tel:(61)2-8811-6555
India
Sumi-Cyclo Drive India Private Limited
Tel:(91)20-6674-2900
Americas
U.S.A.
Sumitomo Machinery Corporation of America(SMA)
Tel:(1)757-485-8218
Argentina
SM-Cyclo de Argentina S.A.(SMAR)
Tel:(54)11-4765-5332
Brazil
SM-Cyclo Redutores do Brasil, Ltda(SMBR)
Tel:(55)11-5585-3600
Chile
SM-Cyclo de Chile, Ltda(SMCH)
Tel:(56)2-892-7000
Mexico
SM-Cyclo de Mexico, S.A. de C.V(SMM E)
Tel:(52)81-8144-5130

Canada
SM-Cyclo of Canada, Ltd.(SMC)
Tel:(1)905-469-1050
Europe
Germany
Sumitomo (SHI) Cyclo Drive Germany Gm bH (S C G)
Tel:(49)8136-66-0
Austria
SCG Branch Austria Office
Tel:(43)732-330958
Benelux
SCG Branch Benelux Office
Tel:(32)16 60 83 11
France
SM-Cyclo France E.U.R.L.(SMFR)
Tel:(33)149-929494
Italy
SM-Cyclo Italy S.r.l.(SMIT)
Tel:(39)02-9356-2121
Spain
SM-Cyclo Iberia, S. I.S.M.I.B)
Tel:(34)944-805389

Sweden
SM-Cyclo Scandinavia AB (SMSC)
Tel:(46)40220030
UK
SM-Cyclo UK Ltd.(SMUK)
Tel:(44)1482-790340